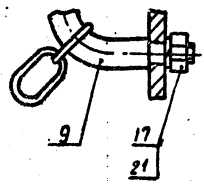
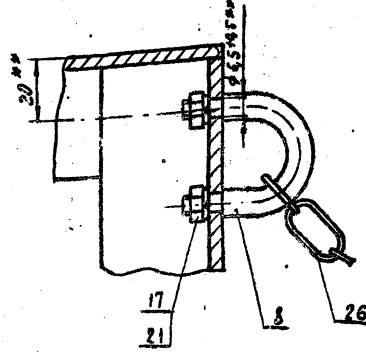
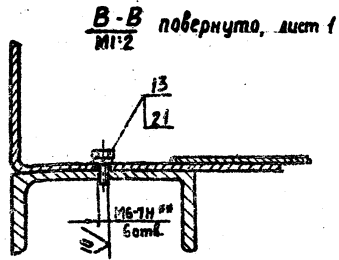
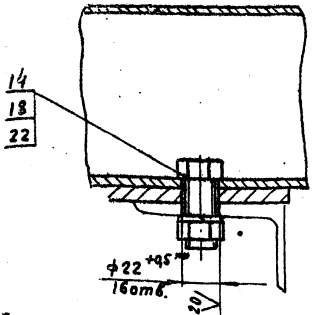


I Лист 1
M1:1

II Лист 1
M1:1



Г-Г Лист 1
M1:2

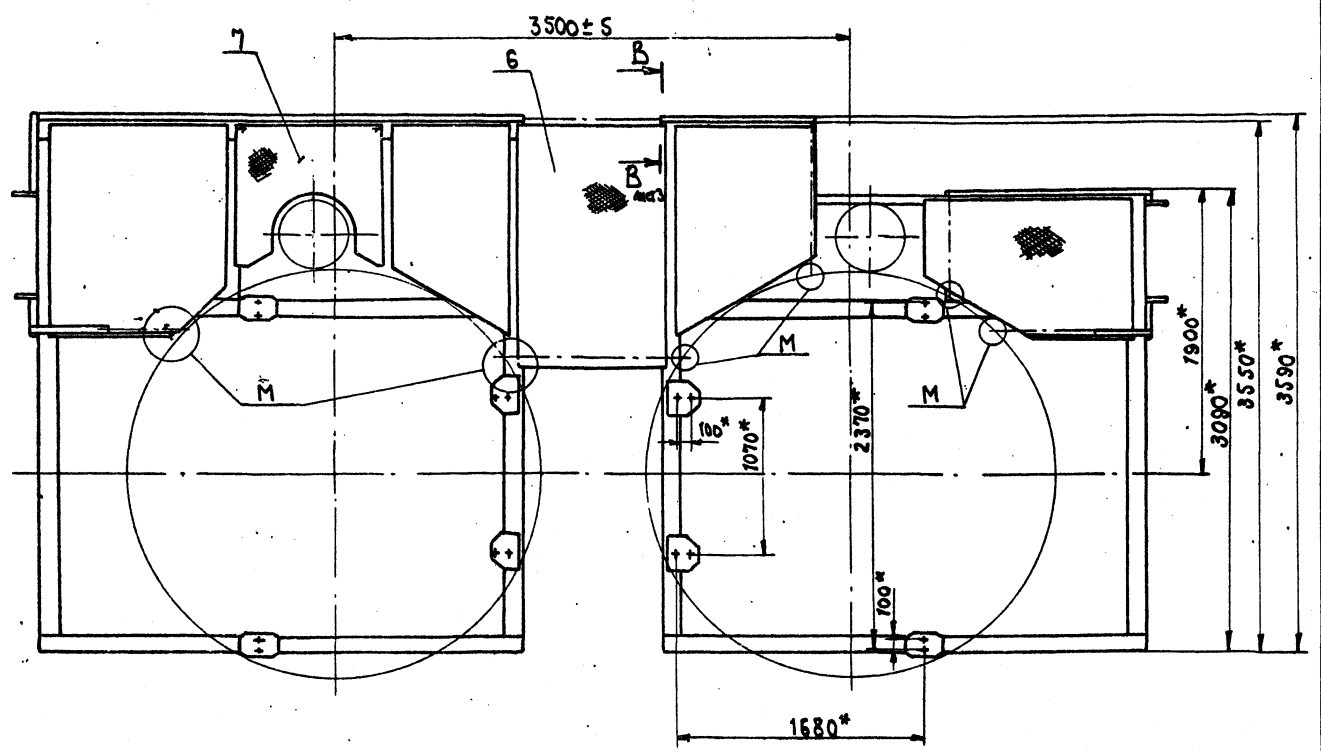
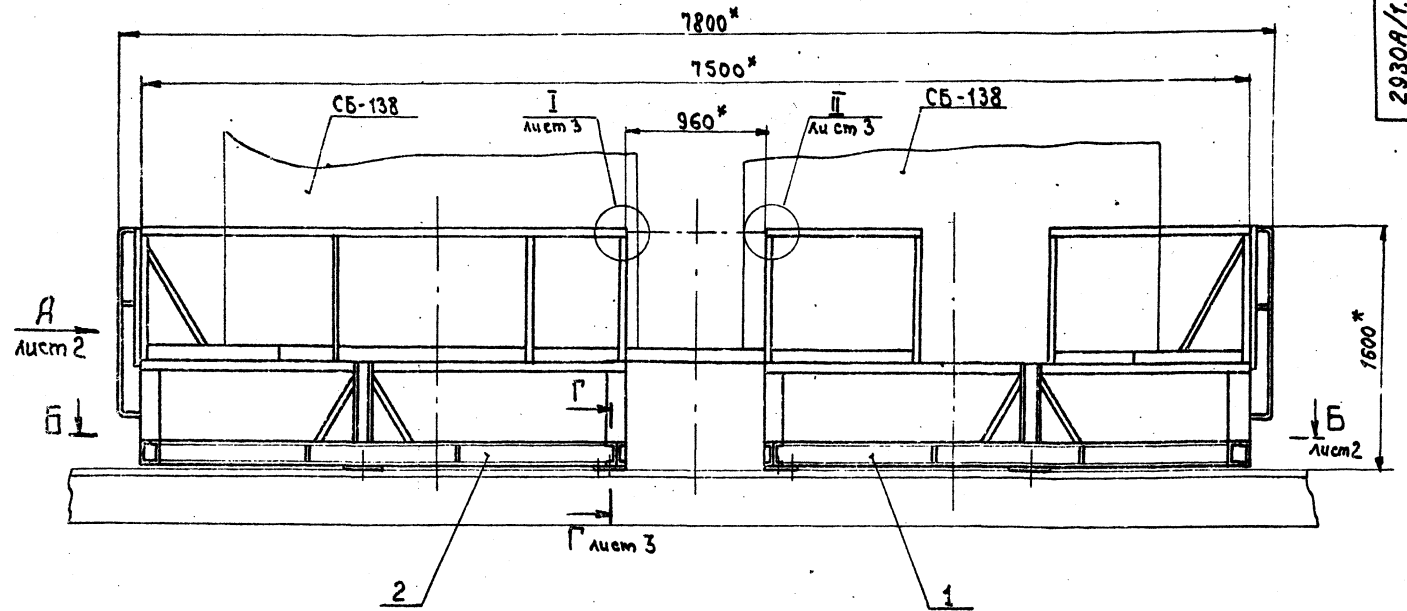


				2930A/1.000.000			
Изм.	Лист	Исполн.	Подп.	Дата	Рама под бетоно- сители СБ-138	Лит.	Масштаб
Корр.	Лист	Кинько	Л	28.08.78		СБ-138	-
Проект	Лист	Овсепьян	Л	28.08.78	Сборочный чертеж	Лист 3 Листов	
Учред.	Лист	Шакин	Л	28.08.78		Гидропротамма	
Рекон.	Лист	Семенов	Л	28.08.78		Москва	
Исполн.	Лист	Коваленко	Л	28.08.78		Формат 12	
Чит.	Лист	Болдырев	Л	28.08.78			

Изм.	Лист	Обозначение	Наименование	Кол.	Примечание
Документация					
И	1	2930A/1.000.000	Сборочный чертеж	1	28.08.78
И	2	2930A/1.000.000	ведомость спецификаций	1	
И	3	2930A/1.000.000	ведомость покупных изделий	1	
Сборочные единицы					
И	1	2930A/1.010	Рама	1	
И	2	2930A/1.020	Рама	1	
Астали					
И	6	2930A/1.001	Настил	1	
И	7	2930A/1.002	Настил	1	
И	8	2930A/1.003	Скоба	4	
И	9	2930A/1.004	Крык	4	
Стандартные изделия					
И	13		Болт М6х16,48 ГОСТ 7798-70	6	
И	14		Болт М20х50,48 ГОСТ 7798-70	16	
2930A/1.000					
Исполн. Коваленко Подп. Л					
Изд. 1					
Изм. 1					
Изм. 2					
Изм. 3					
Изм. 4					
Изм. 5					
Изм. 6					
Изм. 7					
Изм. 8					
Изм. 9					
Изм. 10					
Изм. 11					
Изм. 12					
Изм. 13					
Изм. 14					
Изм. 15					
Изм. 16					
Изм. 17					
Изм. 18					
Изм. 19					
Изм. 20					
Изм. 21					
Изм. 22					
Изм. 23					
Изм. 24					
Изм. 25					
Изм. 26					
Изм. 27					
Изм. 28					
Изм. 29					
Изм. 30					
Изм. 31					
Изм. 32					
Изм. 33					
Изм. 34					
Изм. 35					
Изм. 36					
Изм. 37					
Изм. 38					
Изм. 39					
Изм. 40					
Изм. 41					
Изм. 42					
Изм. 43					
Изм. 44					
Изм. 45					
Изм. 46					
Изм. 47					
Изм. 48					
Изм. 49					
Изм. 50					
Изм. 51					
Изм. 52					
Изм. 53					
Изм. 54					
Изм. 55					
Изм. 56					
Изм. 57					
Изм. 58					
Изм. 59					
Изм. 60					
Изм. 61					
Изм. 62					
Изм. 63					
Изм. 64					
Изм. 65					
Изм. 66					
Изм. 67					
Изм. 68					
Изм. 69					
Изм. 70					
Изм. 71					
Изм. 72					
Изм. 73					
Изм. 74					
Изм. 75					
Изм. 76					
Изм. 77					
Изм. 78					
Изм. 79					
Изм. 80					
Изм. 81					
Изм. 82					
Изм. 83					
Изм. 84					
Изм. 85					
Изм. 86					
Изм. 87					
Изм. 88					
Изм. 89					
Изм. 90					
Изм. 91					
Изм. 92					
Изм. 93					
Изм. 94					
Изм. 95					
Изм. 96					
Изм. 97					
Изм. 98					
Изм. 99					
Изм. 100					

Изм.	Лист	Обозначение	Наименование	Кол.	Примечание
И	17		Гайки гост 5915-70	18	
И	18		М20.5	16	
И	21		Шайбы гост 6402-70	24	
И	22		В. 65Г	16	
И	26		Цепь 2-6x27 гост 7070-75 4036.	6	
409-28-38					
7597/16					
5					
Дружбинский Част. 2					
2930A/1.000					
Изм. 2					

Исполн. Коваленко Подп. Л



1. В точках М на каждом смещителе закрепить скобу поз. 8 или крюк поз. 9 и одеть цепь поз. 26, как показано на выносных элементах I и II
- 2.* Размеры обработать по сопрягаемым сборочным единицам и деталям.
- 3.* Размеры для справок.

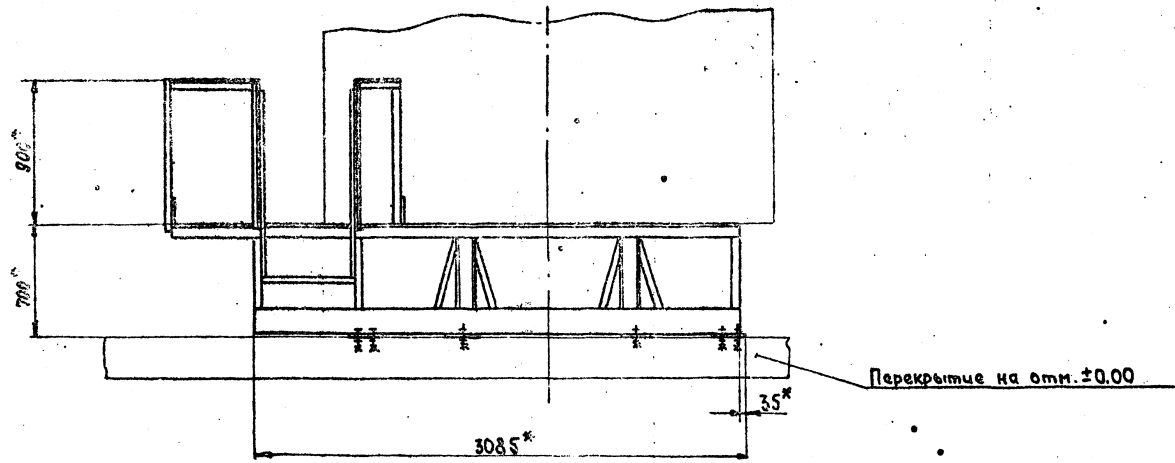
Изменения в проекте
 Дата
 Кол. листов
 Исполн. и дата
 Провер. и дата
 Утвержден

Инженер институт *[Signature]* / И.И. Руденко /

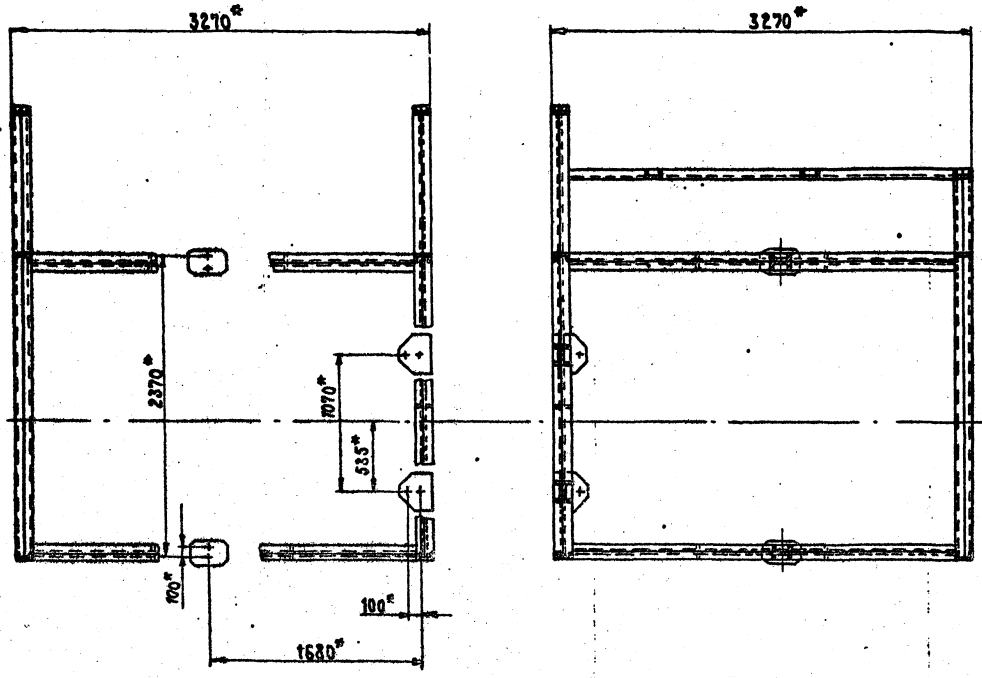
409-28-38
 7597/16
 6
 Альбом №1 Часть 2

2930A/1.000СБ				Лист	Масштаб	Монтаж
Исполн.	№ докум.	Подп.	Дата	1900	1:25	1:25
Рядов.	Колмова	И.И.	12.20			
Проб.	Шелепихов	И.И.	12.20			
Техн.	Шелепихов	И.И.	12.20			
Рисов.	Семезов	И.И.	12.20			
Монтаж	Костыкин	И.И.	12.20	Лист 1	Листов 3	
Изд.	Воронцов	И.И.	12.20	Гипотермаш Москва		

Вид А Аном 1
М 1:20



Б - Б Аном 1
М 1:20



7597/16

409-28-38
Альбом ДИЧ Часть 2

				2930A/1.000СБ			Авт.	Масштаб	Всего листов	
Исполн.	№ докум.	Дата	Лист	Рама под бетоно-смесителем СБ-138						
Рядов.	Корнеев	12.20	12.20							
Проект.	Колесникова	12.20	12.20	Сборочный чертеж			Лист 2	Листов 8		
Т. конт.	Шелудяк	12.20	12.20				Гипростроймаш Москва			
Рисов.	Семанов	12.20	12.20							
И. конт.	Колесникова	12.20	12.20							
С. конт.	Колесникова	12.20	12.20							

№ строки	Обозначение	Наименование	Обозначение	Кол-во		Примечание
				шт.	кг.	
1						
2	2930A/К.000	Рама под бетономесителю СБ-138				
3						
4	2930A/К.010	Рама		1		
5						
6	2930A/К.020	Рама		1		
7						
8	2930A/К.050	Балка	2930A/К.010	1	1	
9						
10						
11	2930A/К.060	Балка	2930A/К.010	2	2	
12			2930A/К.020	1	1	
13					3	
14	-01	Балка	2930A/К.010	1	1	
15			2930A/К.020	2	2	
16					3	
17	-02	Балка	2930A/К.010	4	4	
18			2930A/К.020	4	4	
19					8	
20						
21						
22	2930A/К.070	Балка	2930A/К.020	1	1	
23						
24						
25						
26						
27						
28						

2930A/К.000 8с

Рама под бетономесителю СБ-138. Ведомость спецификации

Лист 1 из 1

Гипростроммаш Москва.

Формат 12

№ строки	Наименование	Код ОКП	Обозначение документа на поставку	Поставщик	Куда входит (обозначение)	Количество			Примечание
						шт.	кг.	на ре-акты	
1	Болты		гост 7798-70 ⁴						
2	M6x16.46					6		6	
3	M20x50.46					16		16	
4									
5	Гайки		гост 5915-70 ⁴						
6	M6.5					18		18	
7	M20.5					16		16	
8									
9	Шайбы		гост 6402-70 ⁴						
10	6.65Г					24		24	
11	20.65Г					16		16	
12									
13	Цепь 2-6 #27		гост 3070-75						
14	403Б					6		6	
15									
16									
17									
18									
19									
20									
21									
22									
23									
24									
25									
26									8 409-28-38

2930A/К.000 8п

Рама под бетономесителю СБ-138. Ведомость закупных изделий

Лист 1 из 1

Гипростроммаш Москва.

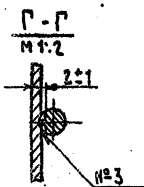
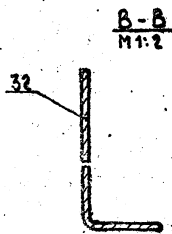
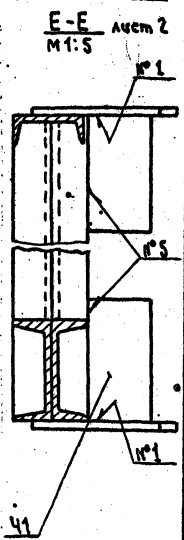
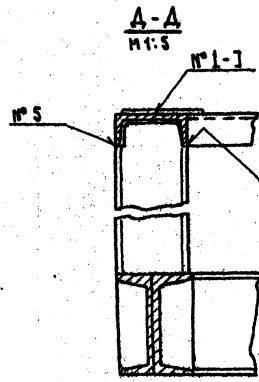
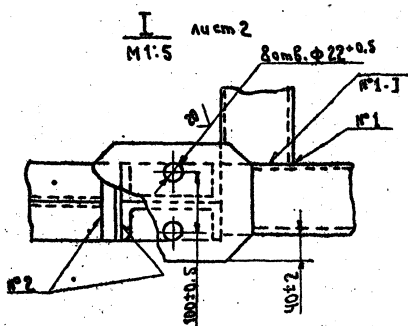
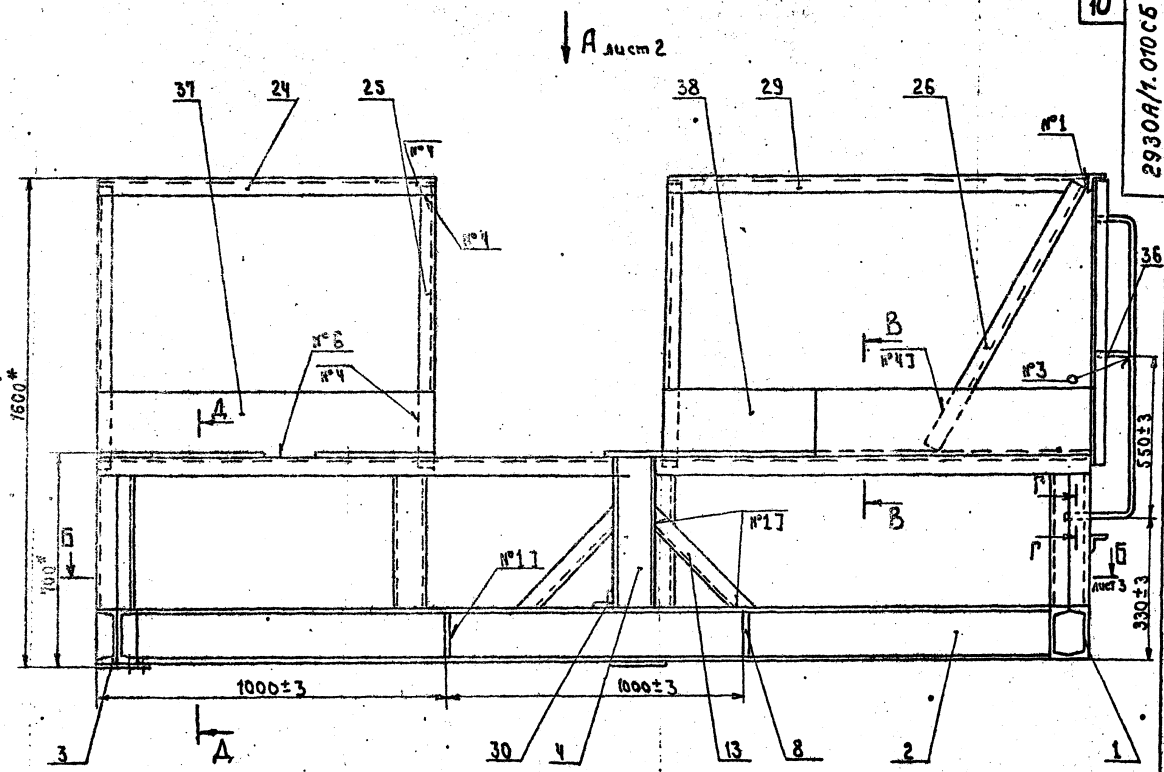
Формат 12

Формат	Зона	Номер	Обозначение	Наименование	Кол.	Примечание
				<u>Документация</u>		
22			2930A/1.010СБ	Сборочный чертеж		
				<u>Сборочные единицы</u>		
И	1	1	2930A/1.050	Балка	1	
И	2	2	2930A/1.060	Балка	2	
		3	-01	Балка	1	
		4	-02	Балка	4	
				<u>Детали</u>		
И	8	12	2930A/1.011	Ребро	12	
И	9	3	2930A/1.012	Косынка	3	
И	10	4	2930A/1.013	Косынка	4	
И	11	4	2930A/1.014	Косынка	4	
И	12	2	2930A/1.015	Поручень	2	
И	13	7	2930A/1.016	Раскос	7	
И	14	2	2930A/1.017	Связь	2	
		15	-01	Связь	1	
		16	-02	Связь	1	
		17	-03	Связь	1	
		18	-04	Связь	1	
		19	-05	Связь	1	
		20	-07	Связь	1	
		21	-08	Связь	1	
		22	-09	Связь	1	
		23	-11	Связь	1	
Инв. лист № докум. Подп. Дата Разраб. Проектировщик 12/27 Проф. Колесников 12/27 Рук.об. Семнов 12/27 Исполн. Колесников 12/27 Умб. Семнов 12/27						
			2930A/1.010	Рама	Инст. Анст. Анст. Инст. 1 2	Гипростройнаш Москва
Формат И						

Формат	Зона	Номер	Обозначение	Наименование	Кол.	Примечание
				<u>Документация</u>		
22			2930A/1.020СБ	Сборочный чертеж		
				<u>Сборочные единицы</u>		
И	1	1	2930A/1.060	Балка	1	
		2	-01	Балка	2	
		3	-02	Балка	4	
И	4	1	2930A/1.070	Балка	1	
				<u>Детали</u>		
И	8	12	2930A/1.011	Ребро	12	
И	9	4	2930A/1.012	Косынка	4	
И	10	4	2930A/1.013	Косынка	4	
И	11	4	2930A/1.014	Косынка	4	
И	12	2	2930A/1.015	Поручень	2	
И	13	7	2930A/1.016	Раскос	7	
И	14	2	2930A/1.017	Связь	2	
		15	-03	Связь	1	
		16	-05	Связь	1	
		17	-07	Связь	1	
		18	-08	Связь	1	
		19	-09	Связь	1	
		20	-12	Связь	1	
И	21	6	2930A/1.021	Связь	6	
		22	-01	Связь	1	
			-02	Связь	1	
Инв. лист № докум. Подп. Дата Разраб. Проектировщик 12/27 Проф. Колесников 12/27 Рук.об. Семнов 12/27 Исполн. Колесников 12/27 Умб. Семнов 12/27						
			2930A/1.020	Рама	Инст. Анст. Анст. Инст. 1 2	Гипростройнаш Москва
Формат И						

Формат	Зона	Номер	Обозначение	Наименование	Кол.	Примечание
И	24	1	2930A/1.022	Связь	1	
		25	-01	Связь	6	
		26	-02	Связь	1	
		27	-03	Связь	1	
		28	-04	Связь	1	
		29	-05	Связь	1	
		30	-06	Связь	1	
И	31	1	2930A/1.024	Настил	1	
И	32	1	2930A/1.025	Настил	1	
И	33	6	2930A/1.026	Стойка	6	
		34	-01	Стойка	2	
И	35	1	2930A/1.027	Связь	1	
И	36	2	2930A/1.028	Связь	2	Круг 816 ГОСТ 2590-71* Ст 3-1 ГОСТ 16523-70* E=130-2 535-71
И	37	1	2930A/1.029	Борт	1	
		38	-01	Борт	1	
				<u>Ребра</u>		
И	40	1	2930A/1.031	Ребро	1	6-ПН-6 ГОСТ 19903-74* Ст 3 ГОСТ 14637-69* 200-1,2x100-1
И	41	8	2930A/1.039	Ребро	8	6-ПН-6 ГОСТ 19903-74* Ст 3 ГОСТ 14637-69* 200-1,2x100-1
Инв. лист № докум. Подп. Дата Разраб. Проектировщик 12/27 Проф. Колесников 12/27 Рук.об. Семнов 12/27 Исполн. Колесников 12/27 Умб. Семнов 12/27						
			2930A/1.010	Рама	Инст. Анст. Анст. Инст. 1 2	Гипростройнаш Москва
Формат И						

Формат	Зона	Номер	Обозначение	Наименование	Кол.	Примечание
И	23	1	2930A/1.022-03	Связь	1	
		24	-04	Связь	1	
		25	-06	Связь	1	
		26	-07	Связь	1	
И	27	6	2930A/1.026	Стойка	6	
И	28	2	2930A/1.028	Связь	2	Круг 816 ГОСТ 2590-71* Ст 3-1 ГОСТ 16523-70* E=130-2 535-71
И	29	2	2930A/1.029-02	Борт	2	
И	33	1	2930A/1.032	Настил	1	
И	34	1	2930A/1.033	Настил	1	
И	35	1	2930A/1.034	Связь	1	
				<u>Ребра</u>		
И	40	8	2930A/1.039	Ребро	8	6-ПН-6 ГОСТ 19903-74* Ст 3 ГОСТ 14637-69* 200-1,2x100-1
Инв. лист № докум. Подп. Дата Разраб. Проектировщик 12/27 Проф. Колесников 12/27 Рук.об. Семнов 12/27 Исполн. Колесников 12/27 Умб. Семнов 12/27						
			2930A/1.020	Рама	Инст. Анст. Анст. Инст. 1 2	Гипростройнаш Москва
Формат И						



№ шва	Обозначение шва	№ шва	Обозначение шва
№1	T1-Δ5	№5	CP
№2	H1-Δ6	№6	T1-Δ2-50/150
№3	Нестандартный		
№4	H1-Δ2		

409-28-98
Альбом №1 Часть 2

2930A/1.010СБ

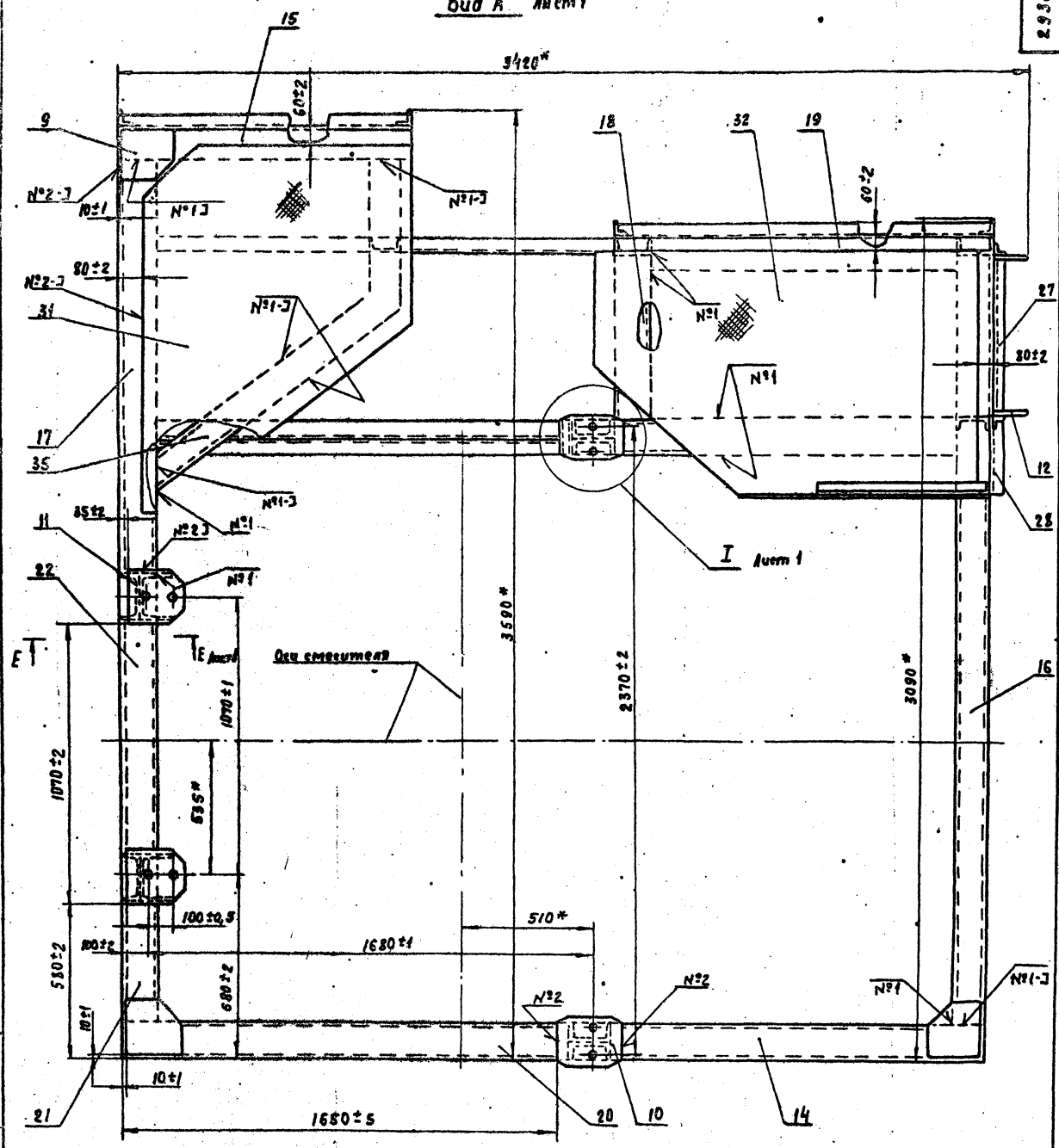
Рама
Сборочный чертеж

Лист	Масштаб	Масштаб
850	1:10	

Лист 1, Листов 3
Гиперстатус-Информ
Москва

Информация о проекте и чертеже

Вид А лист 1



409-28-38
7597/16 И Ансамбль Часть 2

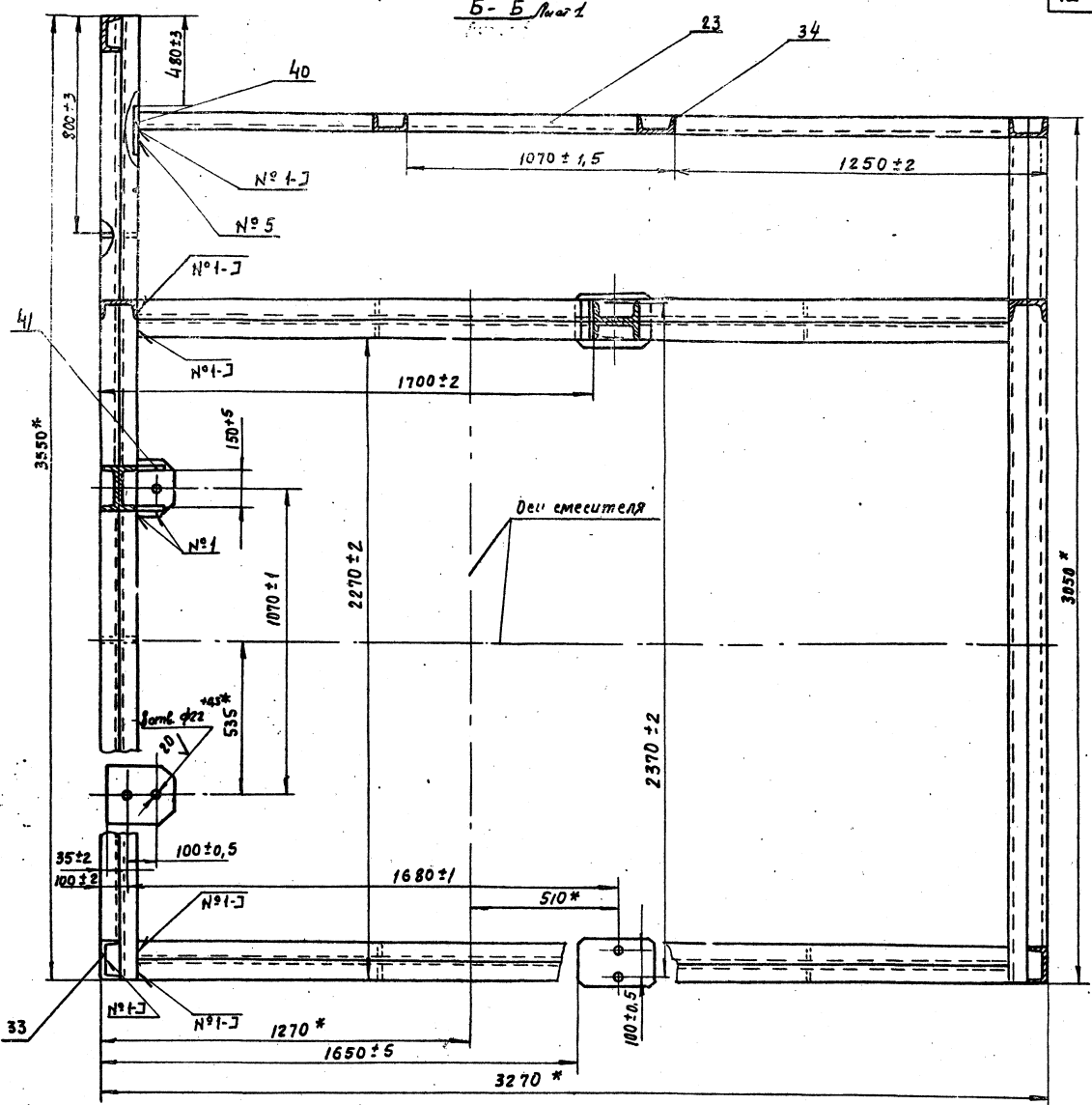
2930A/К 010 СБ

Имя	Лист	№ докум.	Изд.	Дата
Разраб.	И.И.И.	1000	1	2.80
Проб.	Колесников	1000	1	2.80
Контр.	И.И.И.	1000	1	2.80
М.Кол.	Семенов	1000	1	2.80
М.Контр.	Колесников	1000	1	2.80
М.Изм.	Семенов	1000	1	2.80

Рама
Сборочный чертеж

Лит. Масса Машин
- 1:10
Лист 2 из 2 листов
Гипроаэромаш
Москва

Б-Б Авар 1



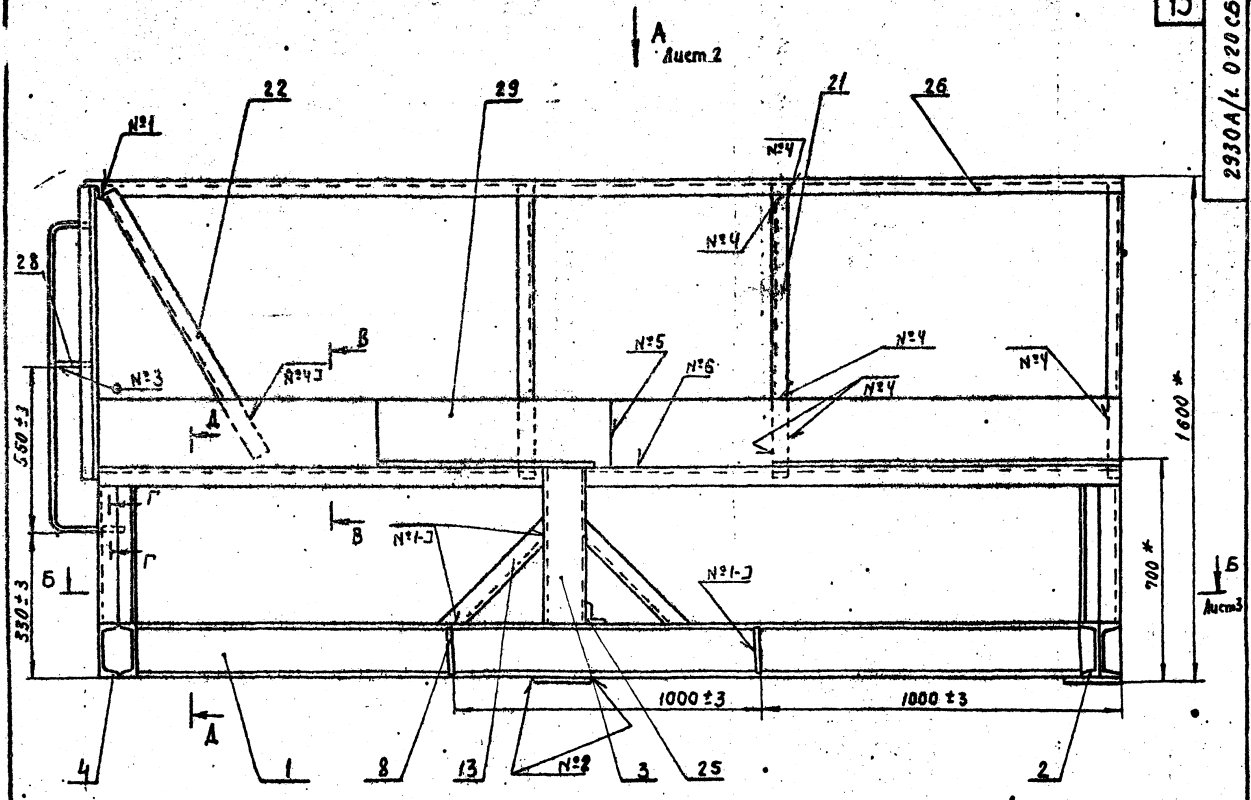
409-28-38
7597/16 12 Авар 1/11 Часть 2

2930A/I.010C5

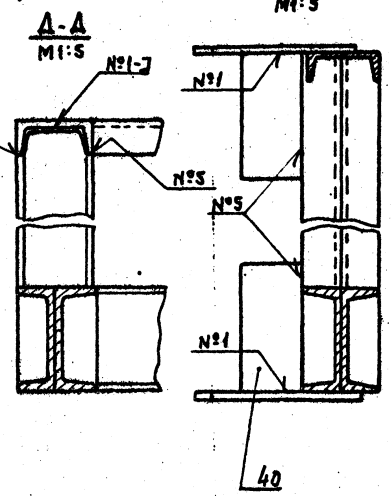
Исполн	№ 02120	Полн	Масл
Разроб	Иванченко	12.80	
Проб	Иванченко	12.80	
Контр	Иванченко	12.80	
Сек	Иванченко	12.80	
Про	Иванченко	12.80	

Рама
сборный чертеж

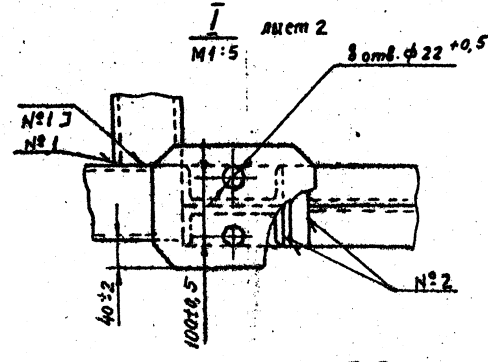
Лист	Масл	Масштаб
1	-	1:10
Иванченко		
Иванченко		
Иванченко		



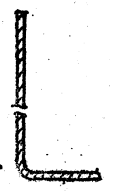
E-E лист 1
M1:5



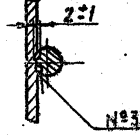
I лист 2
M1:5



B-B
M1:2



Г-Г
M1:2



7597/16 13

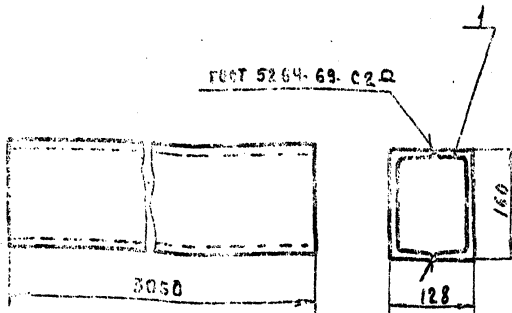
№шва	Обозначение шва	№шва	Обозначение шва
№1	T1-Δ5	№5	C2
№2	H1-Δ6	№6	T1-Δ2-50/150
№3	Нестандартный		
№4	K1-Δ2		

109-88-38
Львов ДИ/Часть 2

2930A/1.020CB

<p>Рама Сборочный чертеж</p>	<p>Лист 1 из 3</p>
<p>Дим. Масса Масштаб</p> <p>950 1:10</p>	<p>Гипростроймаш Москва</p>

2930A/1.050CB



Размеры для справок

2930A/1.050CB

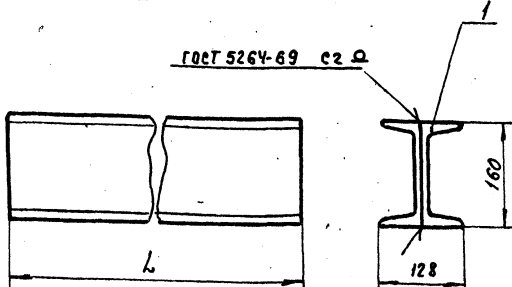
Балка
сборочный чертеж

Лит.	Масса	Масштаб
88	1:5	
Лист 1 из 1		
Гипростроймаш Москва		

Изм.	Лист	№ докум.	Подп.	Дата
Разраб.	Продвинученков			12.80
Проф.	Колесников			12.80
Т.контр.	Шалдин			12.80
Р.контр.	Семенов			12.80
И.контр.	Колесников			12.80
Утв.	Семенов			12.80

Лист	Зона	Лист	Обозначение	Наименование	кол.	16
				Документация		
И			2930A/1.050CB	сборочный чертеж		
				Детали		
Б			2930A/1.051	Балка		
				Швеллер 16 гост 8240-72 Ст.3-Г гост 535-79	2	43кг.
				ρ=3050-5,4		
2930A/1.050						
				Балка		
				Лит. Лист Листов		
				Гипростроймаш Москва		
Формат И						

2930A/1.060CB



Обозначение	L, мм	Масса, кг
2930A/L 060	3014	85
- 01	3550	100
- 02	520	16

2930A/1.060CB

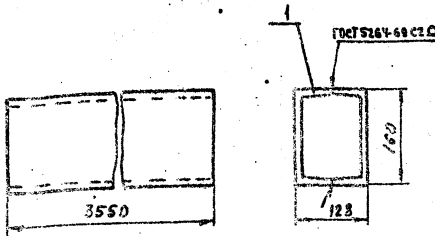
Балка
сборочный чертеж

Лит.	Масса	Масштаб
85	1:5	
Лист 1 из 1		
Гипростроймаш Москва		

Изм.	Лист	№ докум.	Подп.	Дата
Разраб.	Продвинученков			12.80
Проф.	Колесников			12.80
Т.контр.	Шалдин			12.80
Р.контр.	Семенов			12.80
И.контр.	Колесников			12.80
Утв.	Семенов			12.80

Лист	Зона	Лист	Обозначение	Наименование	кол.	Примечание
				Документация		
И			2930A/1.060CB	сборочный чертеж		
				Переменные данные для исполнения		
			2930A/1.060CB			
				Детали		
Б			2930A/1.061	Балка		
				Швеллер 16 гост 8240-72 Ст.3-Г гост 535-79	2	42,5кг
				ρ=3014-5,4		
			2930A/1.060-01			
				Детали		
Б			2930A/1.062	Балка		
				Швеллер 16 гост 8240-72 Ст.3-Г гост 535-79	2	50кг
				ρ=3550-66		
			2930A/1.060-02			
				Детали		
Б			2930A/1.063	Балка		409-28-38
				Швеллер 16 гост 8240-72 Ст.3-Г гост 535-79	2	Альбомчик
				ρ=520-1,55		7,5кг
2930A/1.060						
				Балка		
				Лит. Лист Листов		
				Гипростроймаш Москва		
Формат И						

2930A/I.070CB



Размеры для справок

2930A/I.070CB

Балка
Сборочный чертеж

Дит. Масса Масштаб

100 1:5

Лист Листов 7

Гипространимаш

Москва

Формат И

Исполн	№ докум.	Подп.	Дата
Разраб.	Колесников	1970	
Провер	Колесников	1970	
Уточ.	Семенов	1970	
Исполн	Колесников	1970	
Чит.	Семенов	1970	

№ докум.	Лист	Обозначение	Наименование	Кол.	17
			Документация		
И		2930A/I.070CB	Сборочный чертеж		
			Детали		
54	I	2930A/I.071	Балка		
			швеллер 16 ГОСТ 2440-72		
			Стр. 37 ГОСТ 535-79		
			P=3550-6.6	2	50к2

Исполн. Колесников, Провер. Семенов, Уточ. Семенов, Исполн. Колесников, Чит. Семенов

2930A/I.070

Балка

Дит. Лист Листов

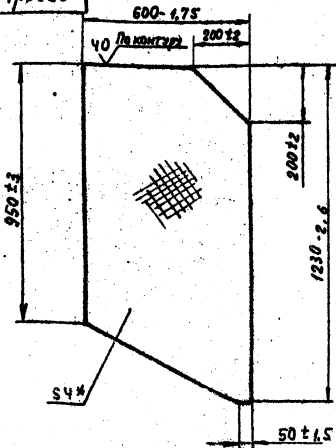
Гипространимаш

Москва

Формат И

Исполн	№ докум.	Подп.	Дата
Разраб.	Колесников	1970	
Провер	Колесников	1970	
Уточ.	Семенов	1970	
Исполн	Колесников	1970	
Чит.	Семенов	1970	

2930A/I.032



* Размер для справок

2930A/I.032

Листов

Дит. Масса Масштаб

25 1:10

Лист Листов 5

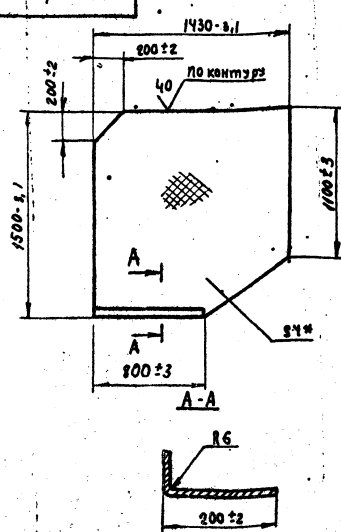
Гипространимаш

Москва

Формат И

Исполн	№ докум.	Подп.	Дата
Разраб.	Колесников	1970	
Провер	Колесников	1970	
Уточ.	Семенов	1970	
Исполн	Колесников	1970	
Чит.	Семенов	1970	

2930A/I.033



* Размер для справок

7597/16

17 409-28-38
Листов 4 из 2

2930A/I.033

Листов

Дит. Масса Масштаб

75 1:20

Лист Листов 7

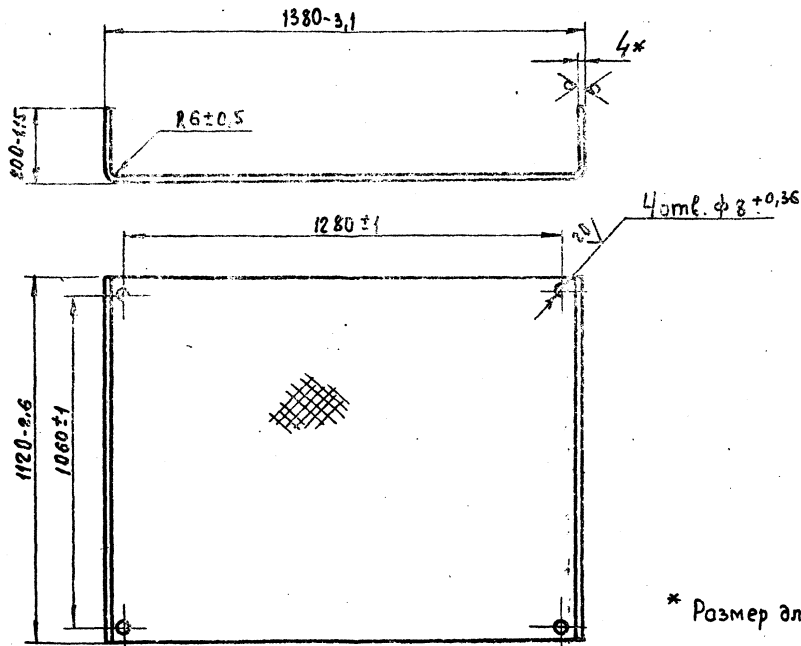
Гипространимаш

Москва

Формат И

Исполн	№ докум.	Подп.	Дата
Разраб.	Колесников	1970	
Провер	Колесников	1970	
Уточ.	Семенов	1970	
Исполн	Колесников	1970	
Чит.	Семенов	1970	

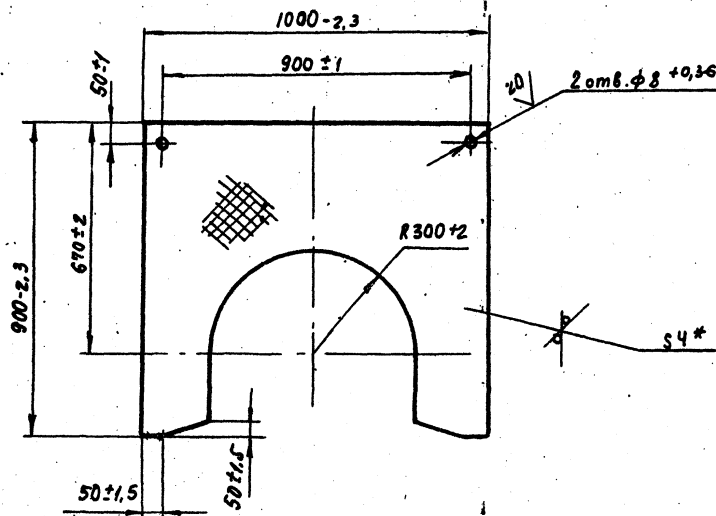
Исполн. Колесников, Провер. Семенов, Уточ. Семенов, Исполн. Колесников, Чит. Семенов



* Размер для справок

				2930A/1.001				
Изм	Лист	№ докум.	Подп.	Дата	Настил	Лит.	Масса	Масштаб
Разраб.	Проздиченко	12.80		12.80		71	1:10	
Проб.	Колесников	12.80		12.80	Лист		Листов 1	
Т. контр.	Шадлин	12.80		12.80	Лист ромб. 0-ПН-4,0		Гипростроммаш. Москва	
И. контр.	Колесников	12.80		12.80	6 Ст 3 гост 8568-77*			
Утв.	Семенов	12.80		12.80				

формат 12



* Размер для справок

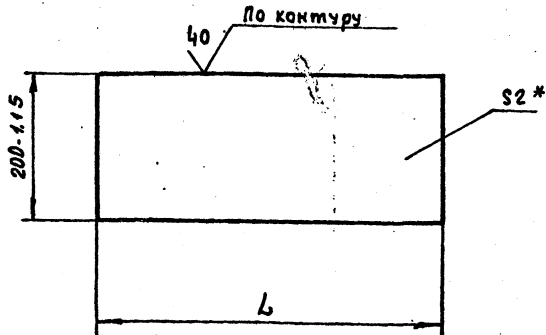
				2930A/1.002				
Изм	Лист	№ докум.	Подп.	Дата	Настил	Лит.	Масса	Масштаб
Разраб.	Проздиченко	12.80		12.80		23	1:10	
Проб.	Колесников	12.80		12.80	Лист		Листов 1	
Т. контр.	Шадлин	12.80		12.80	Лист ромб. 0-ПН-4,0		Гипростроммаш. Москва	
И. контр.	Колесников	12.80		12.80	Е Ст. 3 гост 8568-77*			
Утв.	Семенов	12.80		12.80				

формат 12

409-28-38
7597/16 18 Альбом XIII Часть 2

2930A/1.029

(✓)A



Обозначение	L, мм	Масса, кг
2930A/1.029	880-2.3	2,7
- 01	1410-3,1	4,4
- 02	1635-3,1	5

* Размер для справок

2930A/1.029

Борт

Лист	Масса	Масштаб
	см.	1:5
Лист	Листов	1

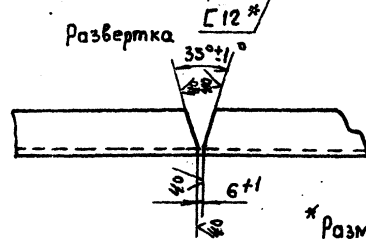
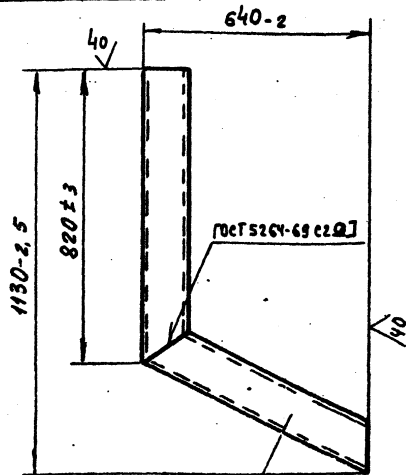
Лист Б-ПН-2 гост 19904-74
Ст.3-И гост 16523-70*

Гипрострормаш
Москва

Формат И

2930A/1.034

(✓)A 19



* Размер для справок

2930A/1.034

Связь

Лист	Масса	Масштаб
	14,5	1:10
Лист	Листов	1

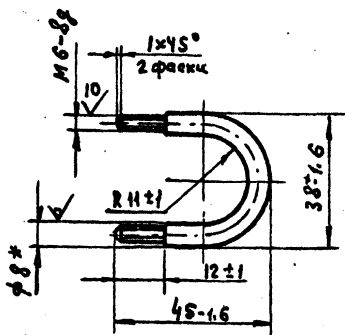
Лист Шеллер 12 гост 8240-72
Ст.3-И гост 535-79

Гипрострормаш
Москва

Формат И

2930A/1.003

(✓)A 20



* Размер для справок

2930A/1.003

Скоба

Лист	Масса	Масштаб
	0,035	1:1
Лист	Листов	1

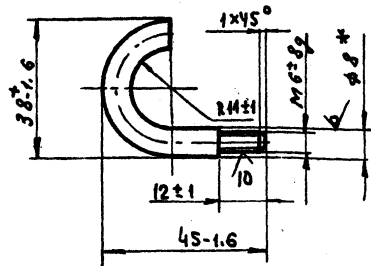
Лист Круг В 8 гост 2590-71*
Ст.3-И гост 535-79

Гипрострормаш
Москва

Формат И

2930A/1.004

(✓)A 20



* Размер для справок.

7597/16

2930A/1.004

Крюк

Лист	Масса	Масштаб
	0,03	1:1
Лист	Листов	1

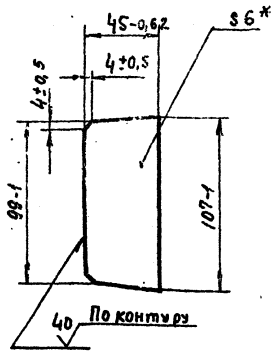
Лист Круг В 8 гост 2590-71*
Ст.3-И гост 535-79

Гипрострормаш
Москва

Формат И

2930A/1.011

(✓) A



* Размер для справок

2930A/1.011

Ребро

Лист	Масса	Масштаб
0,2	12	

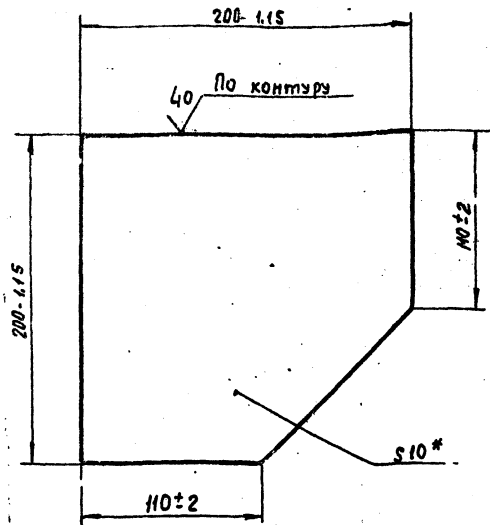
Лист Б-ПН-6 ГОСТ 19903-79*
Ст.3 ГОСТ 14637-69

Гипростроммаш
Москва

Формат И

2930A/1.012

(✓) A 20



* Размер для справок

2930A/1.012

Косынка

Лист	Масса	Масштаб
2,5	12	

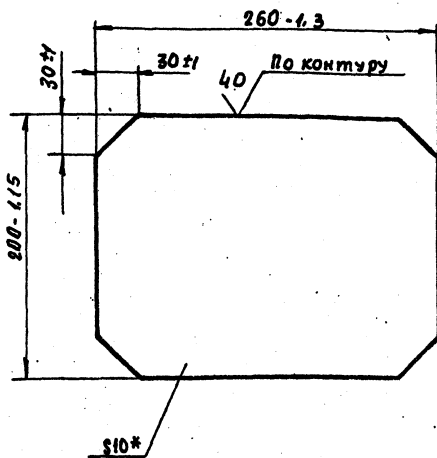
Лист Б-ПН-10 ГОСТ 19903-79*
Ст.3 ГОСТ 14637-69

Гипростроммаш
Москва

Формат И

2930A/1.013

(✓) A



* Размер для справок

2930A/1.013

Косынка

Лист	Масса	Масштаб
1,5	1:2,5	

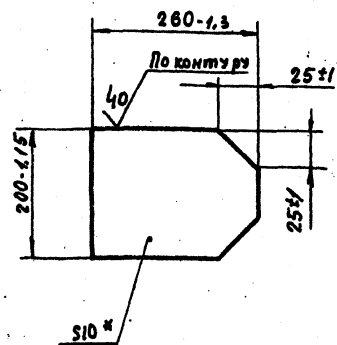
Лист Б-ПН-10 ГОСТ 19903-79*
Ст.3 ГОСТ 14637-69

Гипростроммаш
Москва

Формат И

2930A/1.014

(✓) A



* Размер для справок

2930A/1.014

Косынка

Лист	Масса	Масштаб
3,9	1:5	

Лист Б-ПН-10 ГОСТ 19903-79*
Ст.3 ГОСТ 14637-69

Гипростроммаш
Москва

Формат И

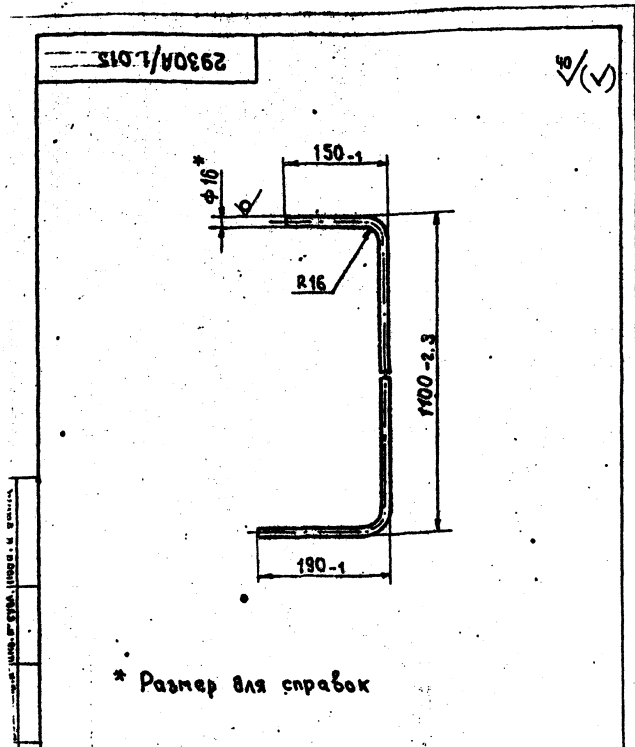
Лист № подл. Лист в докум. Подп. и дата. Изм. №, дата, Подп. и дата.

Лист № подл. Лист в докум. Подп. и дата. Изм. №, дата, Подп. и дата.

Лист № подл. Лист в докум. Подп. и дата. Изм. №, дата, Подп. и дата.

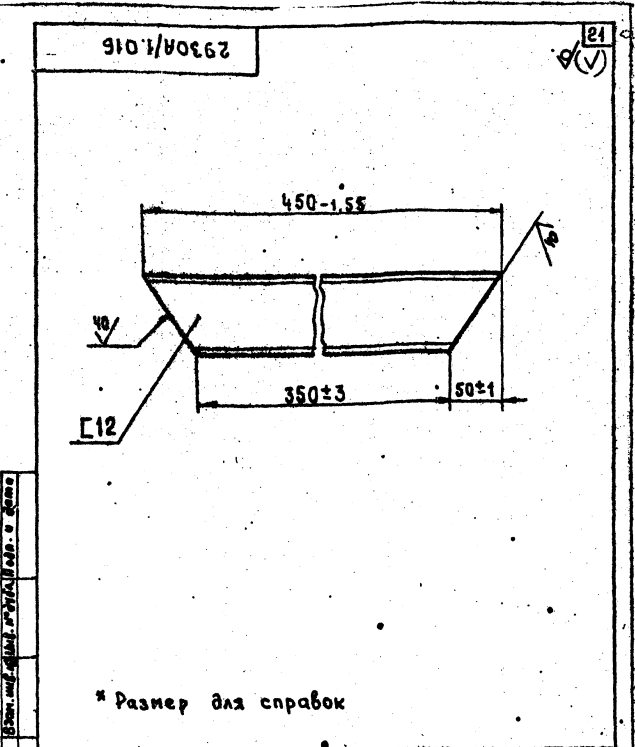
Лист № подл. Лист в докум. Подп. и дата. Изм. №, дата, Подп. и дата.

20 409-28-38
7397/16 Альбом VIII Часть 2



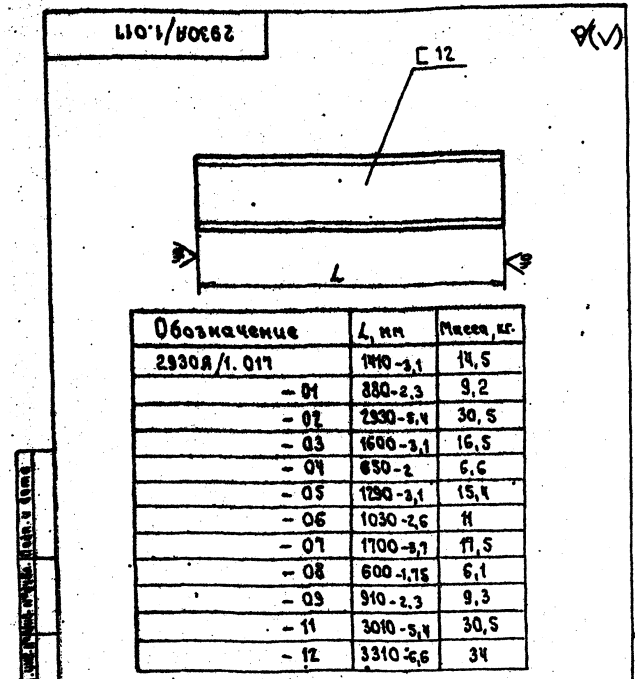
* Размер для справок

2930A/1.015				Лист	Масса	Масштаб
Поручень					2,5	1:5
Разр. Календарь 12.80 Прое. Колесников 12.80 У. контр. Шаладин 12.80				Гипростротмаш Москва		
816 ГОСТ 2590-71* Ст. 3-1 ГОСТ 535-79				Формат 11		



* Размер для справок

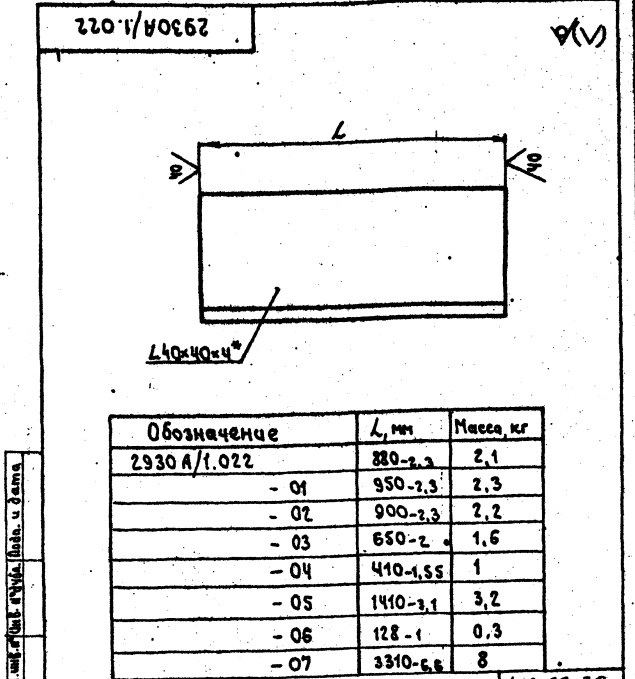
2930A/1.016				Лист	Масса	Масштаб
Раскос					4,6	1:5
Разр. Календарь 12.80 Прое. Колесников 12.80 У. контр. Шаладин 12.80				Гипростротмаш Москва		
Швеллер 12 ГОСТ 8240-72 Ст. 3-1 ГОСТ 535-79				Формат 11		



Обозначение	L, мм	Масса, кг
2930A/1.017	1410±3,1	14,5
- 01	880±2,3	9,2
- 02	2330±5,4	30,5
- 03	1690±3,1	16,5
- 04	650±2	6,6
- 05	1290±3,1	15,4
- 06	1030±2,6	11
- 07	1700±3,1	17,5
- 08	600±1,75	6,1
- 09	910±2,3	9,3
- 11	3010±5,4	30,5
- 12	3310±5,6	34

* Размеры для справок

2930A/1.017				Лист	Масса	Масштаб
Связь					см. табл.	1:5
Разр. Календарь 12.80 Прое. Колесников 12.80 У. контр. Шаладин 12.80				Гипростротмаш Москва		
Швеллер 12 ГОСТ 8240-72 Ст. 1 ГОСТ 535-79				Формат 11		

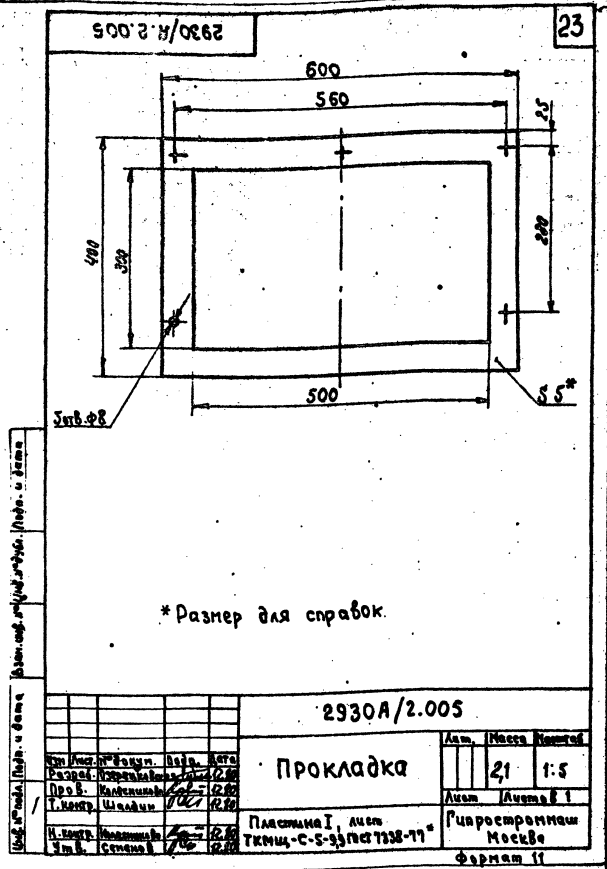


Обозначение	L, мм	Масса, кг
2930A/1.022	880±2,3	2,1
- 01	950±2,3	2,3
- 02	900±2,3	2,2
- 03	650±2	1,6
- 04	410±1,55	1
- 05	1410±3,1	3,2
- 06	128±1	0,3
- 07	3310±5,6	8

* Размеры для справок

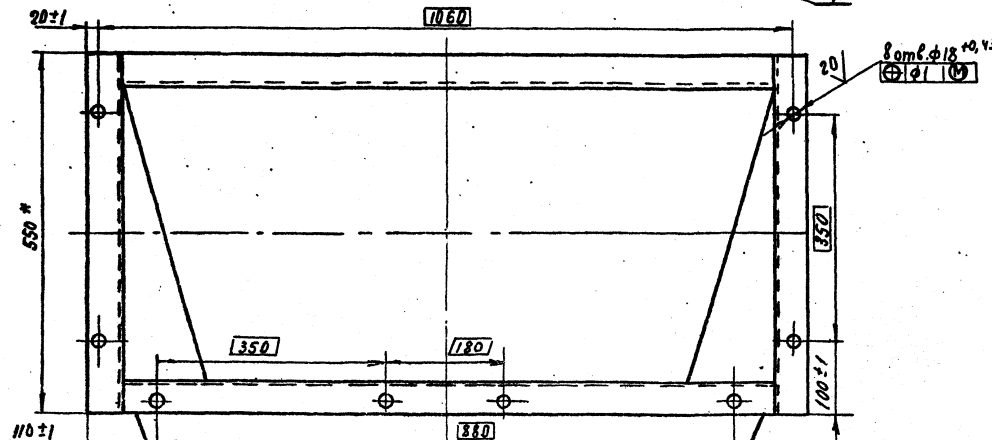
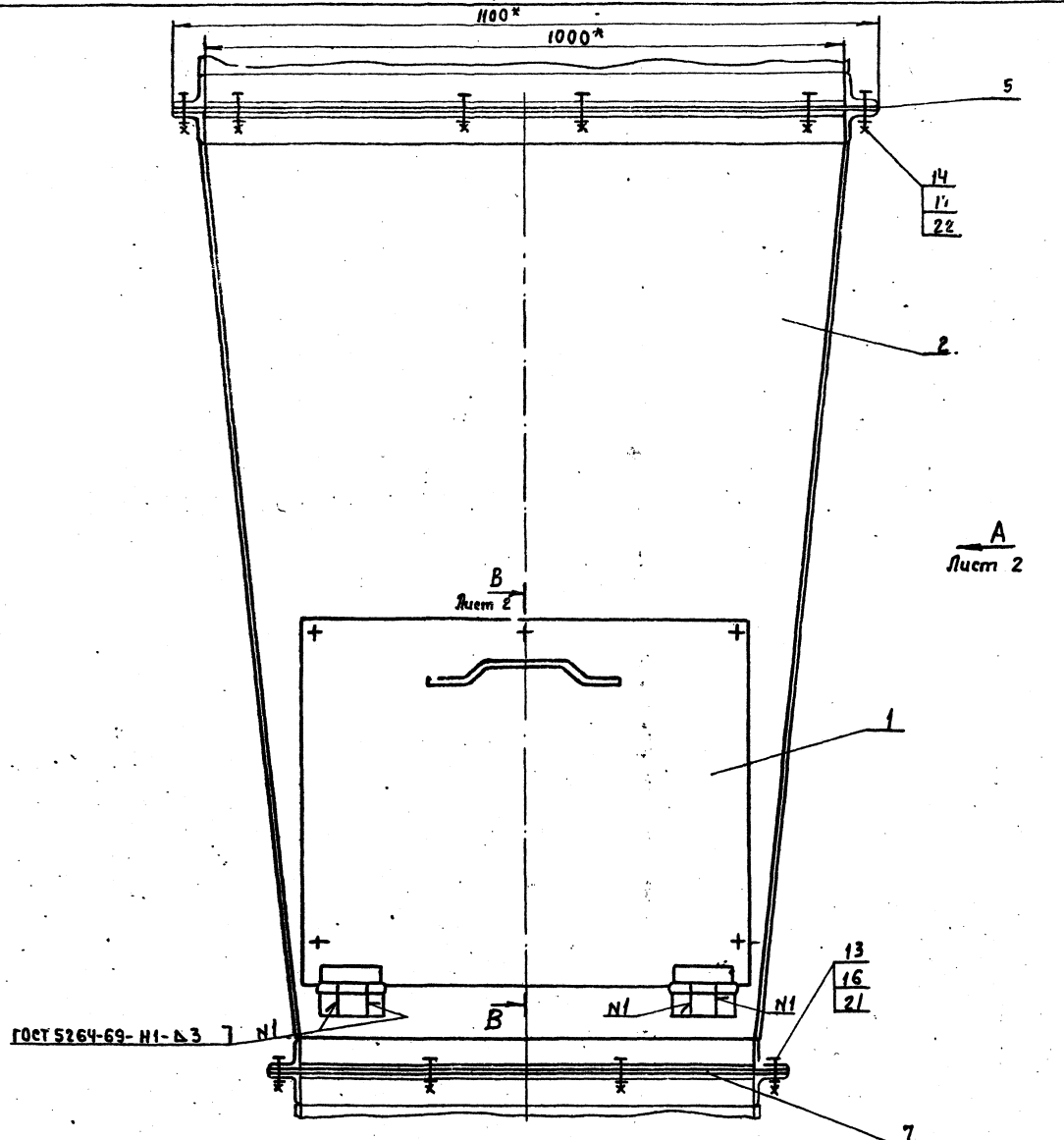
2930A/1.022				Лист	Масса	Масштаб
Связь					см. табл.	1:1
Разр. Календарь 12.80 Прое. Колесников 12.80 У. контр. Шаладин 12.80				Гипростротмаш Москва		
Б-40x40x4 ГОСТ 8509-72 Ст. 3-1 ГОСТ 535-79				Формат 11		

Код	Знач	Поз	Обозначение	Наименование	Кол	Примечание
				<u>Документация</u>		
22			2930A/2.020СБ	Сборочный чертеж		
				<u>Детали</u>		
Н	1		2930A/2.021	Станка	2	
Н	2		2930A/2.022	Стенка	1	
Н	3		2930A/2.023	Стенка	1	
Н	4		2930A/2.024	СВЯЗЬ	1	
Н	5		2930A/2.024-01	СВЯЗЬ	1	
Н	6		2930A/2.025	СВЯЗЬ	2	
Н	7		2930A/2.026	СВЯЗЬ		
				Узелок	2	4,5кл
Н	8		2930A/2.027	СВЯЗЬ		
				Узелок	2	5,9кл
Н	9		2930A/2.028	Накладка		
				Лист	2	0,6кл
Н	10		2930A/2.029	Накладка		
				Лист	2	1,4кл
Н	11		2930A/2.031	Точка		
				Лист	2	0,2кл
2930A/2.020						
			Точка		Лист А4	
					Гипроотраштам Москва	
Формат И						

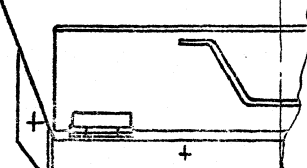


Код	Знач	Поз	Обозначение	Наименование	Кол	Примечание
				<u>Документация</u>		
22			2930A/2.000СБ	Сборочный чертеж		
23			2930A/2.000 ВС	Ведомость спецификации		
23			2930A/2.000 ВП	Ведомость покупных изделий		
				<u>Сборочные единицы</u>		
Н	1		2930A/2.010	Крышка	1	
Н	2		2930A/2.020	Точка	1	
				<u>Детали</u>		
Н	5		2930A/2.001	Прокладка	1	
Н	6		2930A/2.002	Прокладка	2	
Н	7		2930A/2.003	Прокладка	2	
Н	8		2930A/2.004	Прокладка	2	
Н	9		2930A/2.005	Прокладка	2	
Н	10		2930A/2.006	Прокладка		
				Лист	1	1,8кл
				Стандартные изделия		
				Болт М24x25,46	5	
				Болт М12x30,46	8	
2930A/2.000						
			Точка в Батанов-спецштамп СБ-133		Лист А4	
					Гипроотраштам Москва	
Формат И						

Код	Знач	Поз	Обозначение	Наименование	Кол	Примечание
				Болт М16x30,46	8	
				ГОСТ 7798-70*		
				Гайка М12,5	8	
				ГОСТ 5915-70*		
				Гайка М16,5	8	
				ГОСТ 5915-70*		
				Гайка М8,5	5	
				ГОСТ 3032-70		
				Шайба 12,65Г	8	
				ГОСТ 6402-70*		
				Шайба 16,65Г	8	
				ГОСТ 6402-70*		
23 400-28-38						
			7397/16		Лист А4	
					Часть 2	
2930A/2.000						
					Лист А4	
Формат И						



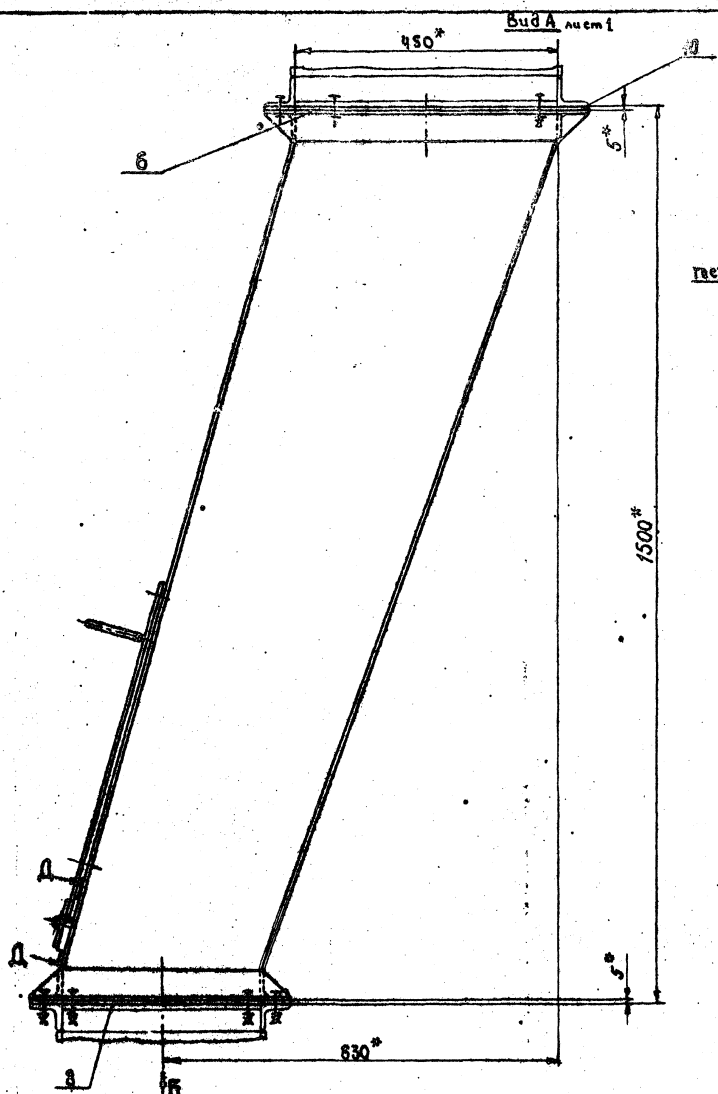
1 На базе сверху детали поз 5, 6; 9; 14; 17; 21 не показаны.
 2 * Размеры для справок
 3 * * Размеры согласовать с отверстиями 409-28-38 сопрягаемого патрубка 7597/16 24 Альбом № 1/лист 2



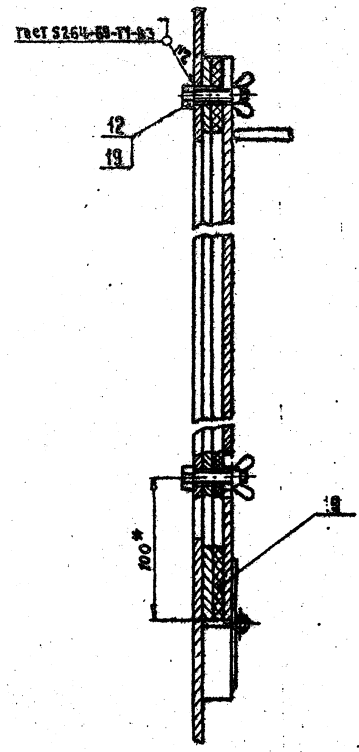
Главный инженер института *И. Н. Гузенко*

2930A/2.000CB				Точка в бетоно-смеситель СБ-138		Лит.	Масса	Масштаб
Лист	№ докум	Изд.	Дата	Сборочный чертёж	Лист 1	Листов 2	165	1:5
Разраб.	В.С.Иванов		12.50					
Проб.	В.С.Иванов		12.50					
Констр.	В.С.Иванов		12.50					
Уч. в.	В.С.Иванов		12.50					

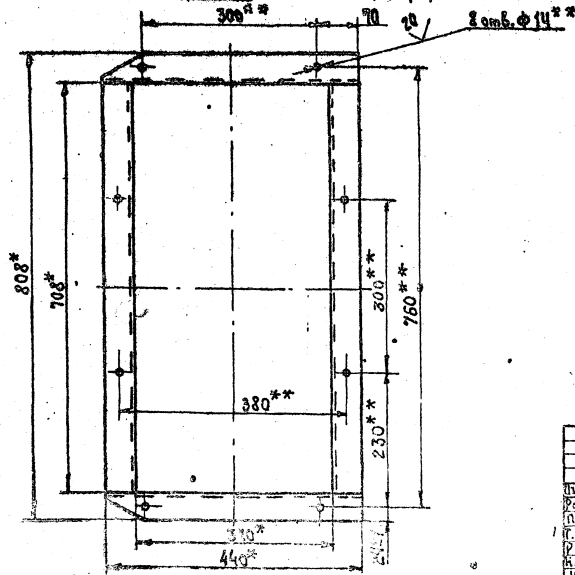
Гипростроймаш Москва
Формат 2/



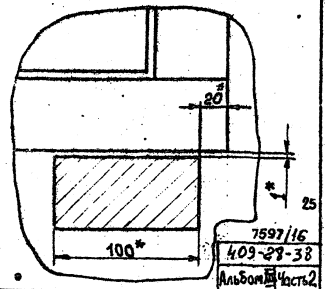
В-В повернуто - лист 1
М 1:2



Вид Б детали поз. 7; 8; 13; 16; 21 не показаны.



Д-Д повернуто
М 1:2



2930A/2.000CB				Лист	Колос	Колос
Исполн.	Пробукм.	Исполн.	Дата	Точка в бетоно-	Лист 2	Листа 3
Разрб.	РЯ ШИШКИН	12.20		смеситель С5-138	—	1:5
Прод.	КЛАВЕНДИЧ	12.20		Сборочный чертеж.	Гипростроммаш	
Т.Эксп.	ШЛАЙНЕ	12.20			Москва	
Р.Эксп.	Стефан В	12.20				
Н.Эксп.	КЛАВЕНДИЧ	12.20				
Ч.Эксп.	ВАНДИСКИ	12.20				

№ п/п	Обозначение	Наименование	Обозначение	Общ. кол.		Примечание
				№	кол.	
1	2930А/2.000	Течка в бетоносмесителе СБ-138		1	1	
2	2930А/2.010	Крышка	2930А/2.000	1	1	
3	2930А/2.020	Течка	2930А/2.000	1	1	
4						
5						
6						
7						
8						
9						
10						
11						
12						
13						
14						
15						
16						
17						
18						
19						
20						
21						
22						
23						
24						
25						
26						
27						
28						

26

2930А/2.000ВС

Изд. №	Лист	№ докум.	Изд.	Лист
Разраб.	Лубман	2930А/2.000	1	1
Проб.	Калесникова	2930А/2.000	1	1
Утверд.	Степанова	2930А/2.000	1	1
И.карт.	Калесникова	2930А/2.000	1	1
Учт.	Валенский	2930А/2.000	1	1

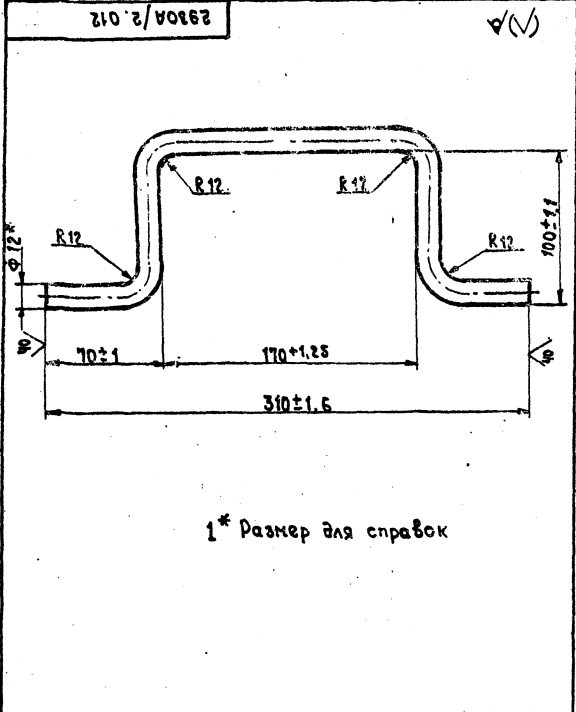
Течка в бетоносмесителе СБ-138
 Ведомость спецификаций
 Гирпротромш Москва
 Формат 12

№ п/п	Наименование	Обозначение документа на поставку	Поставщик	Куда владит (обозначение)	Количество				Примечание
					Кач.	Всего	На ре-булр.	Всего	
1									
2	Болт М8х25.46	гост 7798-70*		2930А/2.000	5			5	
3	Болт М12х30.46	гост 7798-70*		2930А/2.000	8			8	
4	Болт М16х30.46	гост 7798-70*		2930А/2.000	8			8	
5	Гайка М 8.5	гост 3032-70		2930А/2.000	5			5	
6	Гайка М12.5	гост 5915-70*		2930А/2.000	8			8	
7	Гайка М16.5	гост 5915-70*		2930А/2.000	8			8	
8	Шайба 12.65Г	гост 6402-70*		2930А/2.000	8			8	
9	Шайба 16.65Г	гост 6402-70*		2930А/2.000	8			8	
10									
11									
12									
13									
14									
15									
16									
17									
18									
19									
20									
21									
22									
23									
24									
25									
26								26	405-28-38
27								792/16	Авт.Бюро.ИИИ Часть 2

2930А/2.000ВН

Изд. №	Лист	№ докум.	Изд.	Лист
Разраб.	Лубман	2930А/2.000	1	1
Проб.	Калесникова	2930А/2.000	1	1
Утверд.	Степанова	2930А/2.000	1	1
И.карт.	Калесникова	2930А/2.000	1	1
Учт.	Валенский	2930А/2.000	1	1

Течка в бетоносмесителе СБ-138
 Ведомость покупок и изделий
 Гирпротромш Москва
 Формат 12



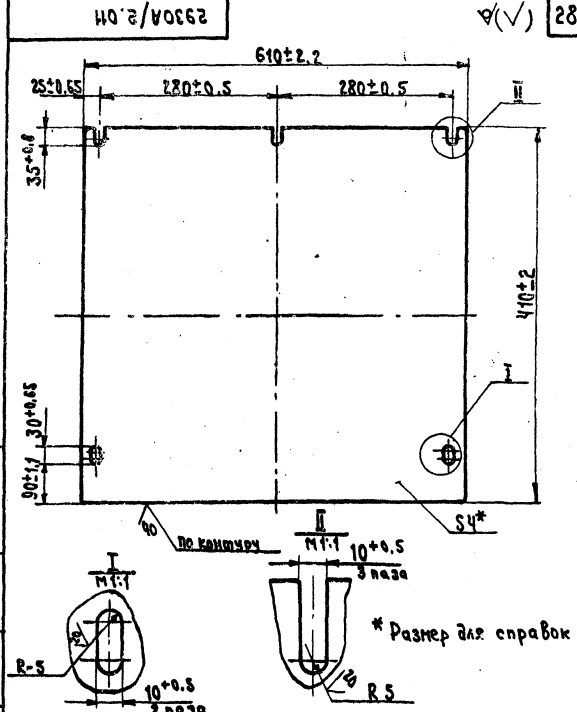
1* Размер для справок

2930A/2.012

Ручка

Лист	№ докум.	Подп.	Дата
Разраб.	А.А.М.М.	И.В.С.	12.90
Проект.	Колесникова	И.В.С.	12.90
И. контр.	Шалаев	И.В.С.	12.90

Лист 1 из 1
 Материал: Бр. Бр. ГОСТ 2590-71*
 Ст. 3 ГОСТ 535-79
 Гипропромаш Москва
 Формат И



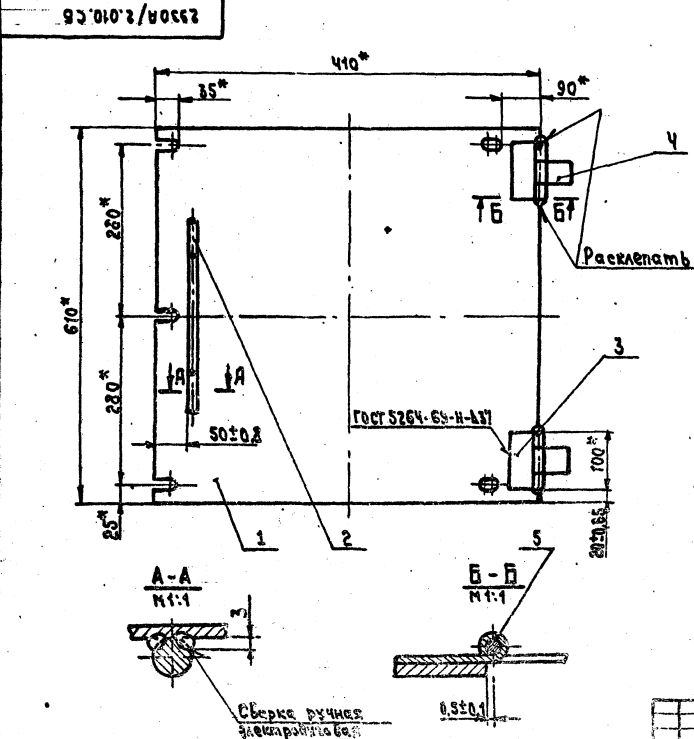
* Размер для справок

2930A/2.011

Крышка

Лист	№ докум.	Подп.	Дата
Разраб.	А.А.М.М.	И.В.С.	12.90
Проект.	Колесникова	И.В.С.	12.90
И. контр.	Шалаев	И.В.С.	12.90

Лист 1 из 1
 Материал: Бр. Бр. ГОСТ 2590-71*
 Ст. 3 ГОСТ 14631-63*
 Гипропромаш Москва
 Формат И



* Размеры для справок.

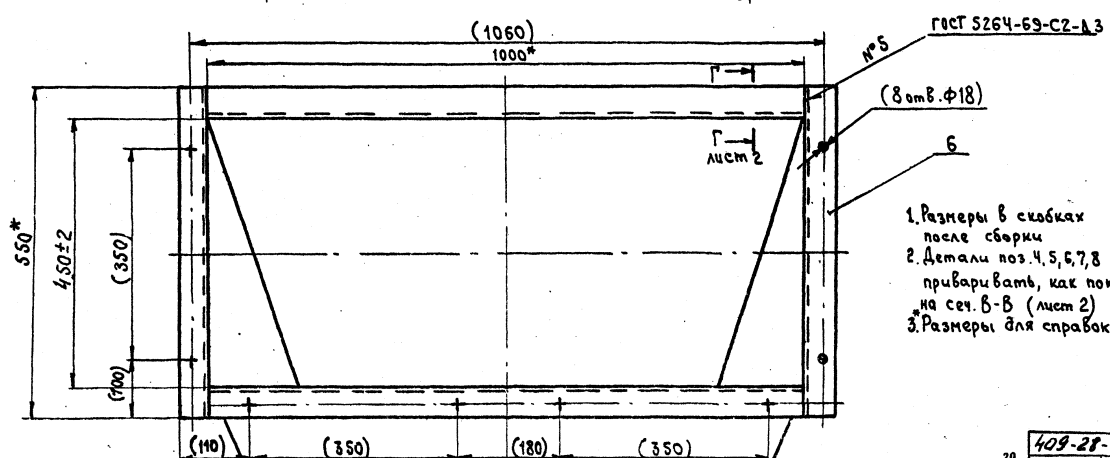
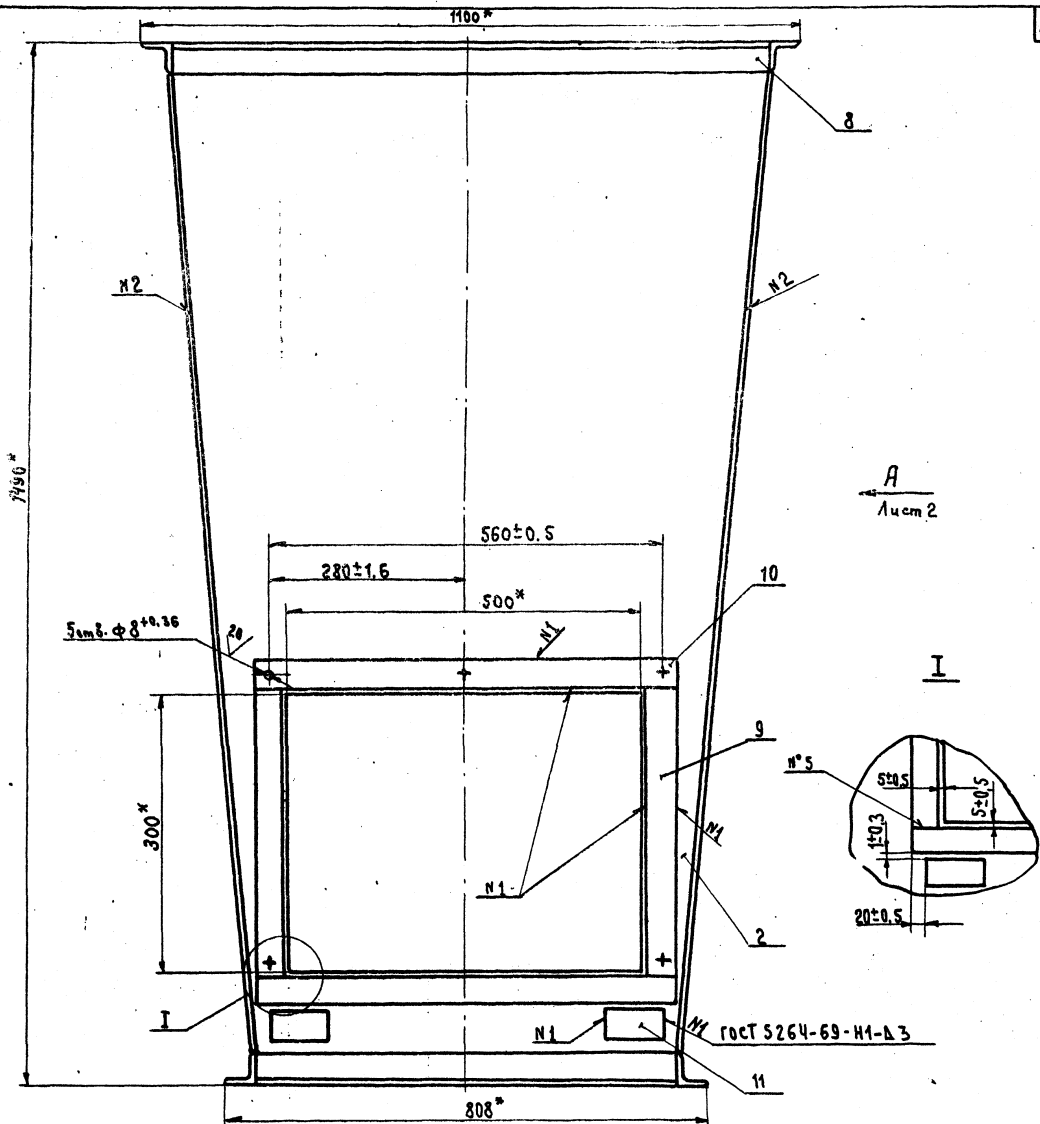
2930A/2.010.CB

Крышка

Лист	№ докум.	Подп.	Дата
Разраб.	А.А.М.М.	И.В.С.	12.90
Проект.	Колесникова	И.В.С.	12.90
И. контр.	Шалаев	И.В.С.	12.90

Лист 1 из 1
 Материал: Бр. Бр. ГОСТ 2590-71*
 Ст. 3 ГОСТ 14631-63*
 Гипропромаш Москва
 Формат И

409-28-38
 7597/16 28
 А.А.М.М. И.В.С.



1. Размеры в скобках после сборки
2. Детали поз. 4, 5, 6, 7, 8 приваривать, как показано на сеч. В-В (Лист 2)
3. Размеры для справок.

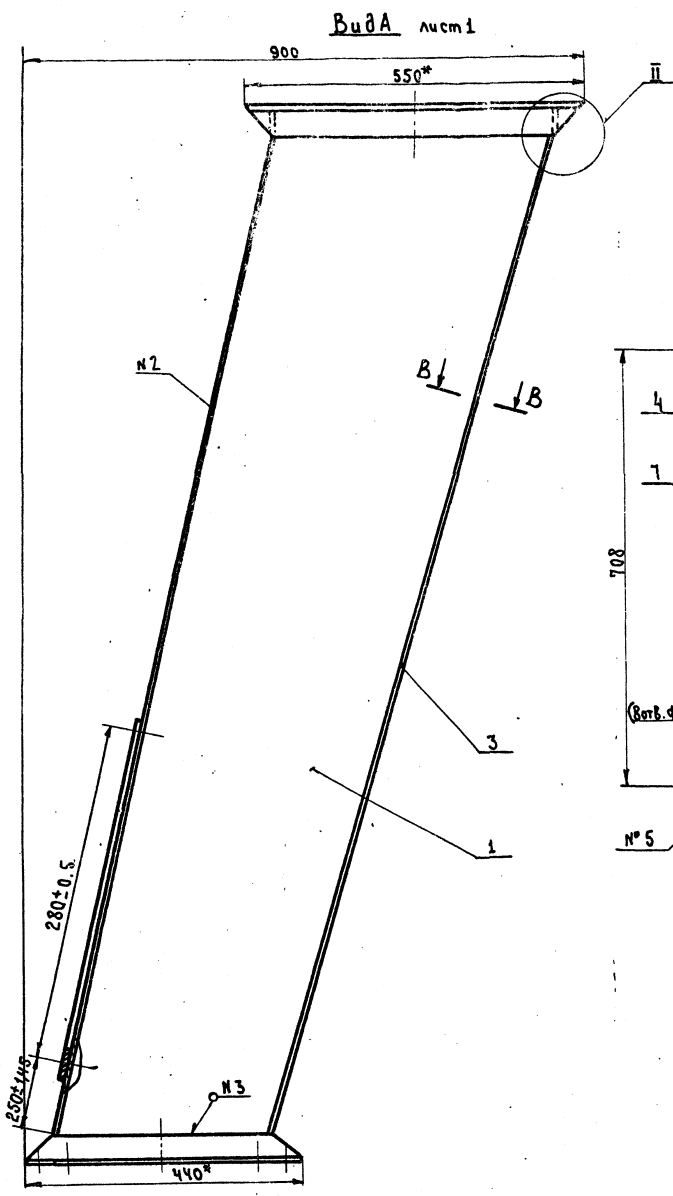
409-28-38
1597/16 29 Альбом XIII Часть 2

2930A/2.020CB

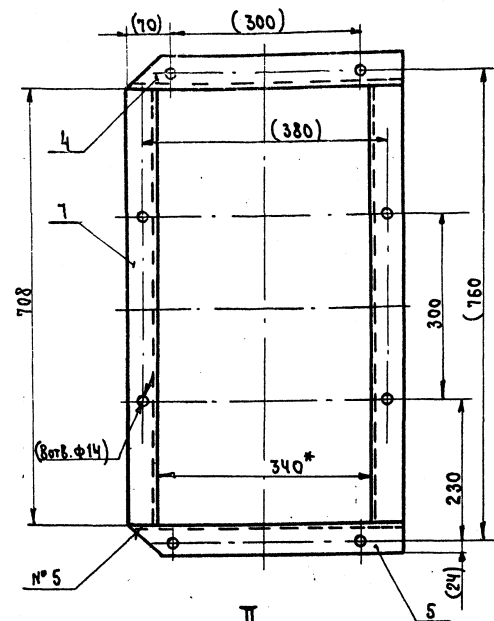
Изм.	Лист	№ Эскиза	Изд.	Дата

Течка
Сборочный чертёж

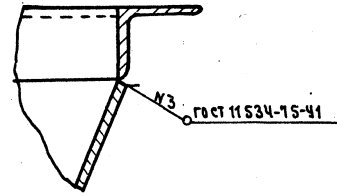
Лист	Масса	Масштаб
Лист 1	150	1:5
Гипростроймаш Москва		



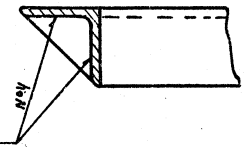
Вид Б



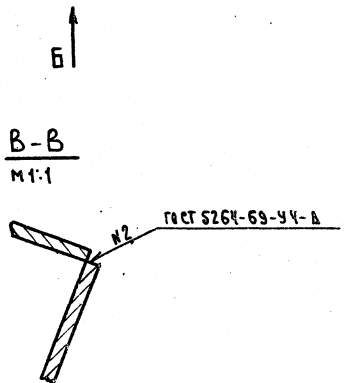
II
M1-2



Г-Г повернуто, лист 1
M1-2



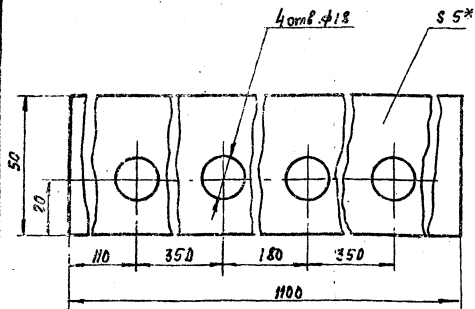
ГОСТ 5264-69-Т1-АЧ



В-В
M1-1

				30 409-28-38	
				7597/16 Альбом АИИ Часть 2	
2930A/2.020CB					
Исполн.	№ докум.	Подп.	Дата	Лист 2 из 2	
Разраб.	Д.В.Сен	И.И.Сен	12.80	1:5	
Проб.	Колесникова	И.И.Сен	12.80	Лист 2 Листов	
Техн. экз.	И.И.Сен	И.И.Сен	12.80	Гипростромаш	
Прок.	Сенцова	И.И.Сен	12.80	Москва	
И.Контр.	Колесникова	И.И.Сен	12.80		
Зам.	Сенцова	И.И.Сен	12.80		
Течка Сборочный чертеж					
				Формат А2	

2930A/2.001

*
Размер для справок

2930A/2.001

Прокладка

Лист Масса (штук) 0,38 1:1

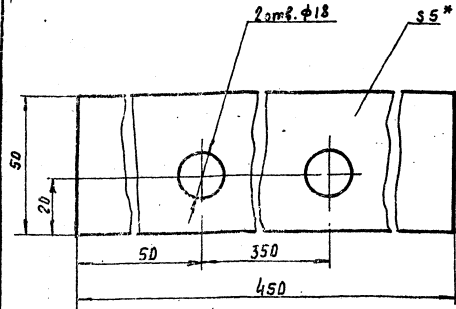
Лист Листов 1

Пластина I, лист ТМКШ -
С-5-9,9 гост 7338-77*Гипрострормаш
Москва

Формат II

2930A/2.002

31

*
Размер для справок

2930A/2.002

Прокладка

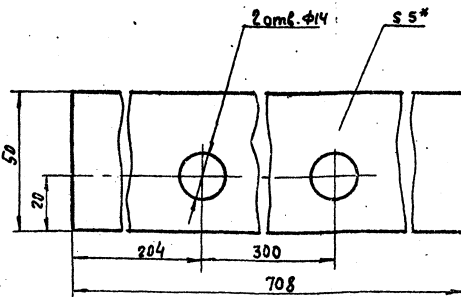
Лист Масса (штук) 0,15 1:1

Лист Листов 1

Пластина I, лист ТМКШ -
С-5-9,9 гост 7338-77*Гипрострормаш
Москва

Формат II

2930A/2.003

*
Размер для справок.

2930A/2.003

Прокладка

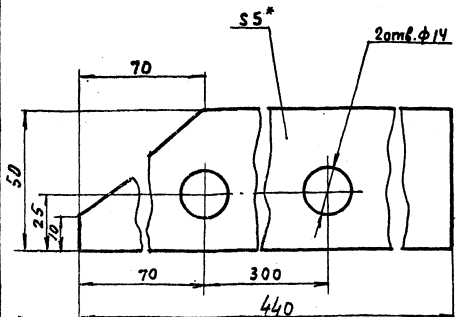
Лист Масса (штук) 0,2* 1:1

Лист Листов 1

Пластина I, лист ТМКШ -
С-5-9,9 гост 7338-77*Гипрострормаш
Москва

Формат II

2930A/2.004

*
Размер для справок

2930A/2.004

Прокладка

Лист Масса (штук) 0,14 1:1

Лист Листов 1

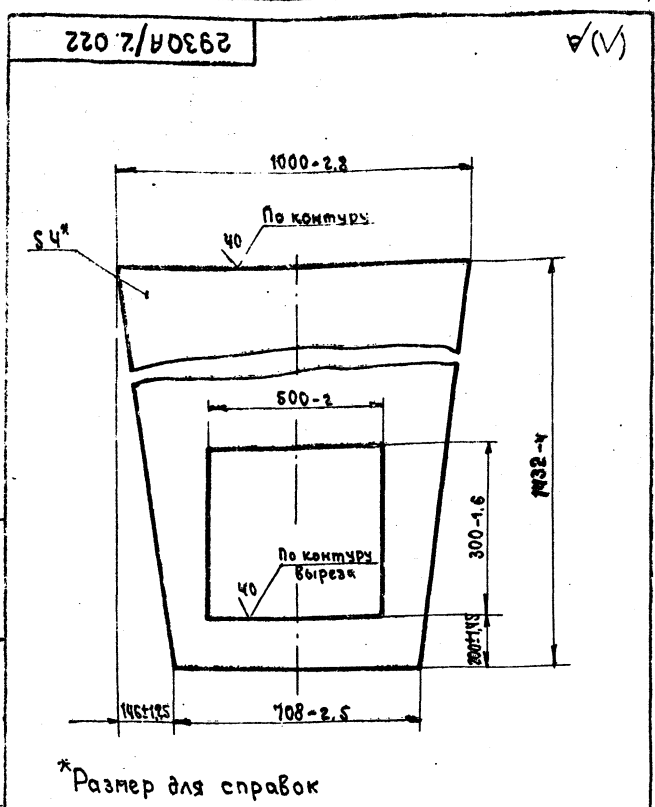
Пластина I, лист ТМКШ -
С-5-9,9 гост 7338-77*Гипрострормаш
Москва

Формат II

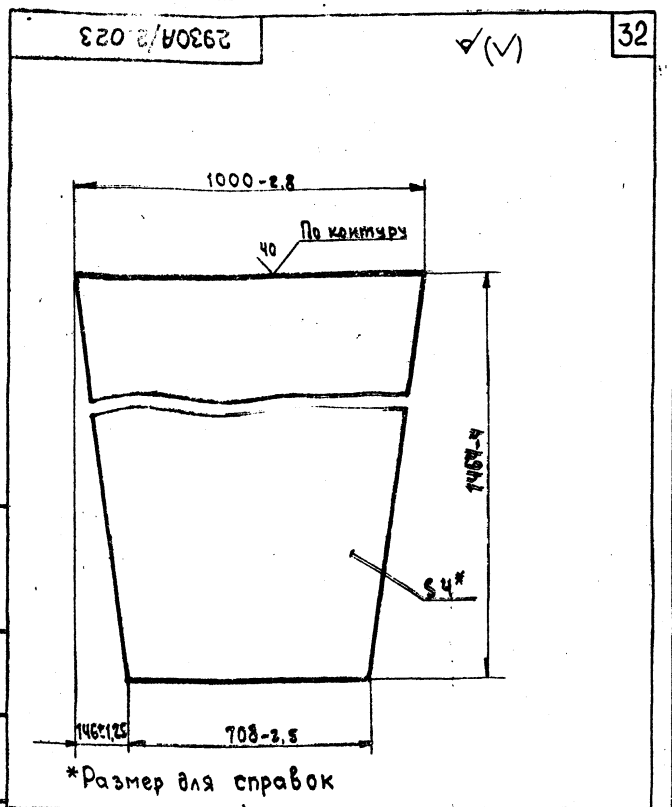
109-28-38

1597/16

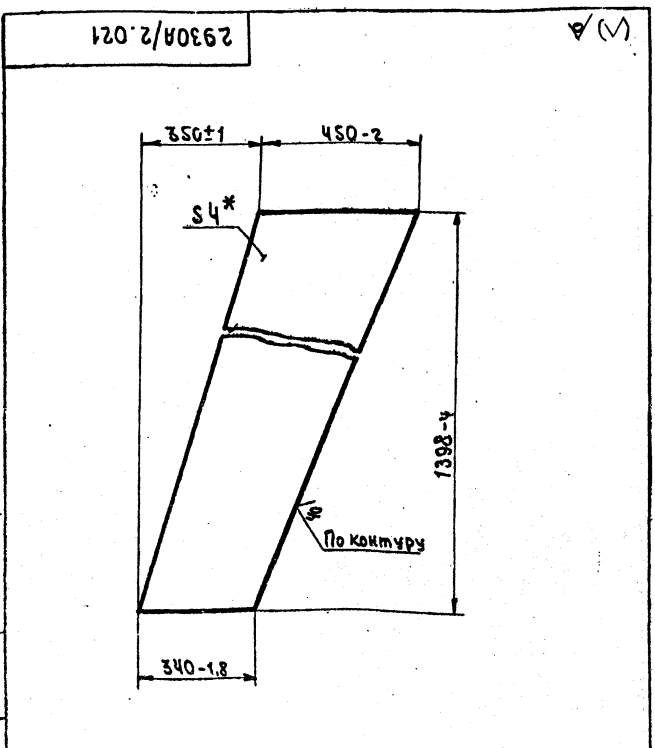
31
Альбом III Часть 2



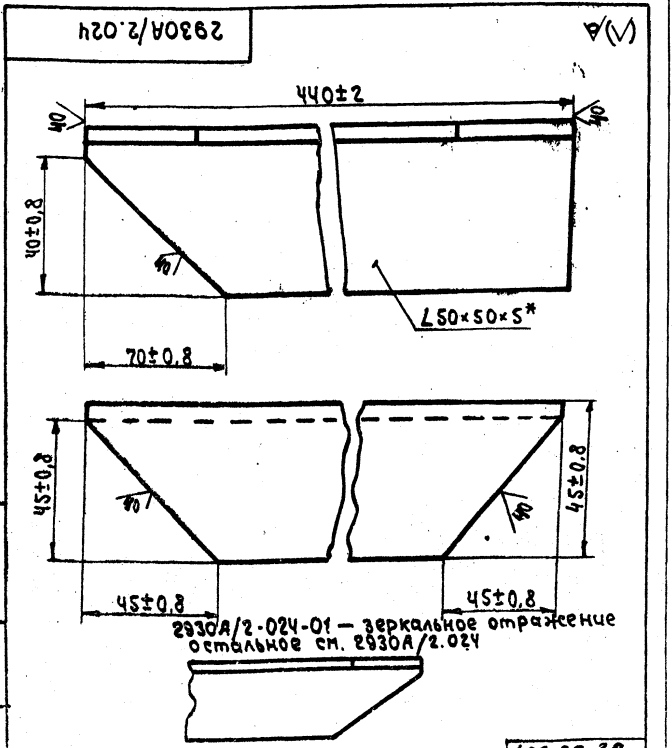
2930A/2.022				Лист	Масса	Масштаб
Стенка				34	1:10	
Исполн.	Лист	№ докум.	Подп.	Дата		
Разраб.	Лубман	12.80				
Проб.	Калесникова	12.80				
Т. контр.	Шалдин	12.80				
И. контр.	Калесникова	12.80				
Утв.	Семенов	12.80				
Лист Б-ПН-4 ГОСТ 19903-74				Гипростроймаш Москва		
Ст. 3 ГОСТ 14637-69*				Формат 11		



2930A/2.023				Лист	Масса	Масштаб
Стенка				40	1:10	
Исполн.	Лист	№ докум.	Подп.	Дата		
Разраб.	Лубман	12.80				
Проб.	Калесникова	12.80				
Т. контр.	Шалдин	12.80				
И. контр.	Калесникова	12.80				
Утв.	Семенов	12.80				
Лист Б-ПН-4 ГОСТ 19903-74				Гипростроймаш Москва		
Ст. 3 ГОСТ 14637-69*				Формат 11		



2930A/2.021				Лист	Масса	Масштаб
Стенка				17	1:10	
Исполн.	Лист	№ докум.	Подп.	Дата		
Разраб.	Лубман	12.80				
Проб.	Калесникова	12.80				
Т. контр.	Шалдин	12.80				
И. контр.	Калесникова	12.80				
Утв.	Семенов	12.80				
Лист Б-ПН-4 ГОСТ 19903-74				Гипростроймаш Москва		
Ст. 3 ГОСТ 14637-69*				Формат 11		



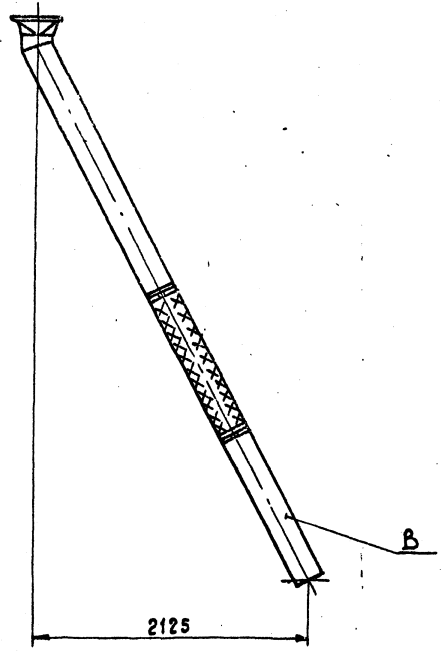
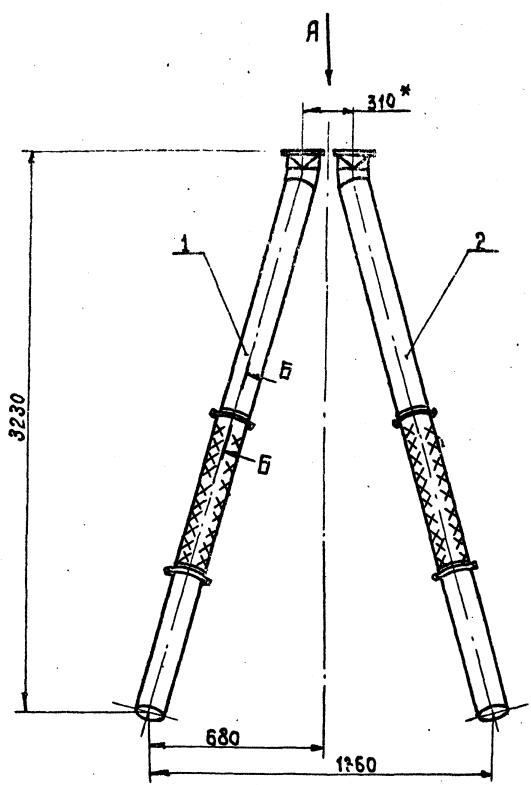
2930A/2.024				Лист	Масса	Масштаб
Связь				1,8	1:1	
Исполн.	Лист	№ докум.	Подп.	Дата		
Разраб.	Лубман	12.80				
Проб.	Калесникова	12.80				
Т. контр.	Шалдин	12.80				
И. контр.	Калесникова	12.80				
Утв.	Семенов	12.80				
Лист Б-50x50x5 ГОСТ 2508-74				Гипростроймаш Москва		
Ст. 3 ГОСТ 535-75				Формат 11		

Код	Знак	Поз	Обозначение	Наименование	Кол	Примечание																																										
				<u>Документация</u>																																												
10			2930A/3.030 CB	Сборочный чертеж																																												
				<u>Детали</u>																																												
11	1		2930A/3.024	Кольцо	1																																											
11	2		2930A/3.025	Кольцо	1																																											
11	3		2930A/3.033	Патрубок																																												
				Труба 11х6 гост 8163-70 Ст.3 гост 8171-74 L=260-28; 4/1	1	7 кг																																										
<table border="1" style="width:100%; border-collapse: collapse;"> <tr> <td>Изм</td> <td>Лист</td> <td>№ докум.</td> <td>Подп.</td> <td>Дата</td> <td colspan="2">2930A/3.030</td> </tr> <tr> <td>Разраб.</td> <td>Рябичкин</td> <td></td> <td></td> <td>1970</td> <td>Лист</td> <td>Листов</td> </tr> <tr> <td>Проф.</td> <td>Колесников</td> <td></td> <td></td> <td>1970</td> <td colspan="2">Патрубок</td> </tr> <tr> <td>Рисов.</td> <td>Семенов</td> <td></td> <td></td> <td>1970</td> <td colspan="2">Гипростроммаш Москва</td> </tr> <tr> <td>И.контр.</td> <td>Колесников</td> <td></td> <td></td> <td>1970</td> <td colspan="2">Формат II</td> </tr> <tr> <td>Утв.</td> <td>Семенов</td> <td></td> <td></td> <td>1970</td> <td colspan="2"></td> </tr> </table>							Изм	Лист	№ докум.	Подп.	Дата	2930A/3.030		Разраб.	Рябичкин			1970	Лист	Листов	Проф.	Колесников			1970	Патрубок		Рисов.	Семенов			1970	Гипростроммаш Москва		И.контр.	Колесников			1970	Формат II		Утв.	Семенов			1970		
Изм	Лист	№ докум.	Подп.	Дата	2930A/3.030																																											
Разраб.	Рябичкин			1970	Лист	Листов																																										
Проф.	Колесников			1970	Патрубок																																											
Рисов.	Семенов			1970	Гипростроммаш Москва																																											
И.контр.	Колесников			1970	Формат II																																											
Утв.	Семенов			1970																																												

Код	Знак	Поз	Обозначение	Наименование	Кол	Примечание																																										
				<u>Документация</u>																																												
12			2930A/3.020 CB	Сборочный чертеж																																												
				<u>Детали</u>																																												
12	1		2930A/3.021	Патрубок	1																																											
11	2		2930A/3.022	Патрубок	1																																											
11	3		2930A/3.023	Патрубок	1																																											
11	4		2930A/3.024	Кольцо	1																																											
11	5		2930A/3.025	Кольцо	1																																											
11	6		2930A/3.026	Пластина																																												
				Лист 5-лн-6 гост 19905-74 Ст.3 гост 14637-69																																												
				324-3,6x46-16;	2	0,64 кг																																										
11	7		2930A/3.027	Пластина																																												
				Лист 5-лн-6 гост 19905-74 Ст.3 гост 14637-69																																												
				200-20x48-16	2	0,4 кг																																										
<table border="1" style="width:100%; border-collapse: collapse;"> <tr> <td>Изм</td> <td>Лист</td> <td>№ докум.</td> <td>Подп.</td> <td>Дата</td> <td colspan="2">2930A/3.020</td> </tr> <tr> <td>Разраб.</td> <td>Рябичкин</td> <td></td> <td></td> <td>1970</td> <td>Лист</td> <td>Листов</td> </tr> <tr> <td>Проф.</td> <td>Колесников</td> <td></td> <td></td> <td>1970</td> <td colspan="2">Течка</td> </tr> <tr> <td>Рисов.</td> <td>Семенов</td> <td></td> <td></td> <td>1970</td> <td colspan="2">Гипростроммаш Москва</td> </tr> <tr> <td>И.контр.</td> <td>Колесников</td> <td></td> <td></td> <td>1970</td> <td colspan="2">Формат II</td> </tr> <tr> <td>Утв.</td> <td>Семенов</td> <td></td> <td></td> <td>1970</td> <td colspan="2"></td> </tr> </table>							Изм	Лист	№ докум.	Подп.	Дата	2930A/3.020		Разраб.	Рябичкин			1970	Лист	Листов	Проф.	Колесников			1970	Течка		Рисов.	Семенов			1970	Гипростроммаш Москва		И.контр.	Колесников			1970	Формат II		Утв.	Семенов			1970		
Изм	Лист	№ докум.	Подп.	Дата	2930A/3.020																																											
Разраб.	Рябичкин			1970	Лист	Листов																																										
Проф.	Колесников			1970	Течка																																											
Рисов.	Семенов			1970	Гипростроммаш Москва																																											
И.контр.	Колесников			1970	Формат II																																											
Утв.	Семенов			1970																																												

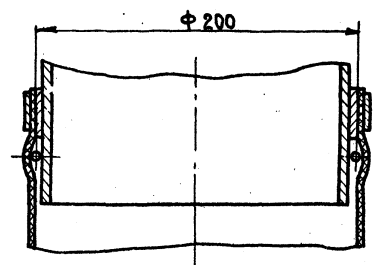
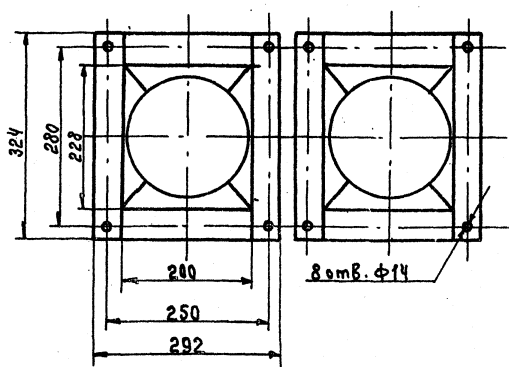
Код	Знак	Поз	Обозначение	Наименование	Кол	Примечание																																										
				<u>Документация</u>																																												
22			2930A/3.010 CB	Сборочный чертеж																																												
				<u>Сборочные единицы</u>																																												
11	1		2930A/3.020	Течка	1																																											
11	2		2930A/3.030	Патрубок	1																																											
				<u>Детали</u>																																												
11	3		2930A/3.011	Пластина	4																																											
11	4		2930A/3.012	Получка	4																																											
				<u>Стандартные изделия</u>																																												
6				Болт М10x25.46 гост 1798-70	4																																											
7				Гайка М10.5 гост 5915-70	4																																											
8				Шайба 10.65Г гост 6402-70	4																																											
9				Рукав В-2-200-10 гост 5398-76 L=1300мм	1																																											
<table border="1" style="width:100%; border-collapse: collapse;"> <tr> <td>Изм</td> <td>Лист</td> <td>№ докум.</td> <td>Подп.</td> <td>Дата</td> <td colspan="2">2930A/3.010</td> </tr> <tr> <td>Разраб.</td> <td>Рябичкин</td> <td></td> <td></td> <td>1970</td> <td>Лист</td> <td>Листов</td> </tr> <tr> <td>Проф.</td> <td>Колесников</td> <td></td> <td></td> <td>1970</td> <td colspan="2">Течка</td> </tr> <tr> <td>Рисов.</td> <td>Семенов</td> <td></td> <td></td> <td>1970</td> <td colspan="2">Гипростроммаш Москва</td> </tr> <tr> <td>И.контр.</td> <td>Колесников</td> <td></td> <td></td> <td>1970</td> <td colspan="2">Формат II</td> </tr> <tr> <td>Утв.</td> <td>Семенов</td> <td></td> <td></td> <td>1970</td> <td colspan="2"></td> </tr> </table>							Изм	Лист	№ докум.	Подп.	Дата	2930A/3.010		Разраб.	Рябичкин			1970	Лист	Листов	Проф.	Колесников			1970	Течка		Рисов.	Семенов			1970	Гипростроммаш Москва		И.контр.	Колесников			1970	Формат II		Утв.	Семенов			1970		
Изм	Лист	№ докум.	Подп.	Дата	2930A/3.010																																											
Разраб.	Рябичкин			1970	Лист	Листов																																										
Проф.	Колесников			1970	Течка																																											
Рисов.	Семенов			1970	Гипростроммаш Москва																																											
И.контр.	Колесников			1970	Формат II																																											
Утв.	Семенов			1970																																												

Код	Знак	Поз	Обозначение	Наименование	Кол	Примечание																																										
				<u>Документация</u>																																												
22			2930A/3.000 CB	Сборочный чертеж																																												
12			2930A/3.000 BC	Ведомость спецификаций																																												
12			2930A/3.000 BP	Ведомость покупных изделий																																												
				<u>Сборочные единицы</u>																																												
11			2930A/3.010	Течка	1																																											
			- 01	Течка	1																																											
<table border="1" style="width:100%; border-collapse: collapse;"> <tr> <td>Изм</td> <td>Лист</td> <td>№ докум.</td> <td>Подп.</td> <td>Дата</td> <td colspan="2">2930A/3.000</td> </tr> <tr> <td>Разраб.</td> <td>Рябичкин</td> <td></td> <td></td> <td>1970</td> <td>Лист</td> <td>Листов</td> </tr> <tr> <td>Проф.</td> <td>Колесников</td> <td></td> <td></td> <td>1970</td> <td colspan="2">Течки от распределителя цемента</td> </tr> <tr> <td>Рисов.</td> <td>Семенов</td> <td></td> <td></td> <td>1970</td> <td colspan="2">Гипростроммаш Москва</td> </tr> <tr> <td>И.контр.</td> <td>Колесников</td> <td></td> <td></td> <td>1970</td> <td colspan="2">Формат II</td> </tr> <tr> <td>Утв.</td> <td>Волконский</td> <td></td> <td></td> <td>1970</td> <td colspan="2"></td> </tr> </table>							Изм	Лист	№ докум.	Подп.	Дата	2930A/3.000		Разраб.	Рябичкин			1970	Лист	Листов	Проф.	Колесников			1970	Течки от распределителя цемента		Рисов.	Семенов			1970	Гипростроммаш Москва		И.контр.	Колесников			1970	Формат II		Утв.	Волконский			1970		
Изм	Лист	№ докум.	Подп.	Дата	2930A/3.000																																											
Разраб.	Рябичкин			1970	Лист	Листов																																										
Проф.	Колесников			1970	Течки от распределителя цемента																																											
Рисов.	Семенов			1970	Гипростроммаш Москва																																											
И.контр.	Колесников			1970	Формат II																																											
Утв.	Волконский			1970																																												



Вид А
м 1:5

Б-Б повернуто
м 1:2



1. Размеры для справок
2. Допустима пригонка при монтаже за счет выдвигения патрубков В.
- 3* Согласно с распределителем цемента 45690.01.

Инженер института *[Signature]* Н. Русских

7597/16 34 409-28-38
Информ. Част. 2

				2930A/3.000CB		Лист	Масса	Масштаб
Изм	Лист	№ докум.	Подп.	Дата	Точки от распределителя цемента		210	1:20
Разр.	Р. В. Ш.	С. 2930	С. 2930	2.8.80	Сборный чертеж		Лист	Листов 1
Проб.	Колесников	С. 2930	С. 2930	2.8.80			Гиперстромаши	
Контр.	Шелудин	С. 2930	С. 2930	2.8.80			Москва	
Р. чкв.	Семенов	С. 2930	С. 2930	2.8.80			Формат 22	
И. контр.	Колесников	С. 2930	С. 2930	2.8.80				
Чтв.	Владимир	С. 2930	С. 2930	2.8.80				

№	Обозначение	Наименование	Обозначение	Кол	Объем ед.	Примечание
1	2930A/3.000	Точки от распределителя цемента			1	
2	2930A/3.010	Точка	2930A/3.000	1	1	
3	2930A/3.010-01	Точка	2930A/3.000	1	1	
4	2930A/3.020	Точка	2930A/3.010	1	1	
5			2930A/3.010-01	1	1	
6					2	
7						
8	2930A/3.030	Патрубок	2930A/3.010	1	1	
9			2930A/3.010-01	1	1	
10					2	
11						
12						
13						
14						
15						
16						
17						
18						
19						
20						
21						
22						
23						
24						
25						
26						
27						
28						

35

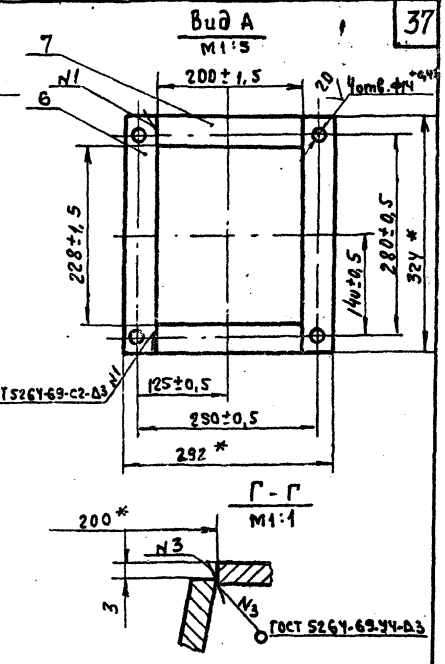
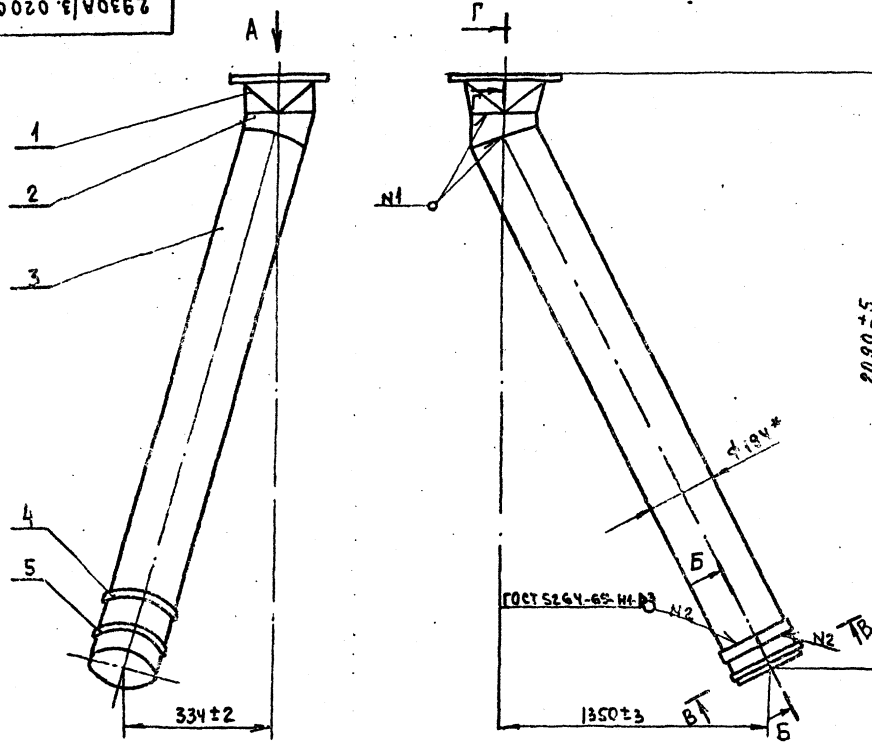
2930A/3.000BC
 Точки от распределителя цемента
 ведомость спецификации
 Гипростротмаш Москва
 Формат 12

№	Наименование	Обозначение документа на поставку	Поставщик	Куда входит (обозначение)	Количество			Примечание
					на изделие	Всего	на ремонт	
1								
2	Болт М10х25.46	ГОСТ 7798-70*		2930A/3.010	4	4		
3				2930A/3.010-01	4	4		
4	Гайка М10.5	ГОСТ 5915-70*		2930A/3.010	4	4	8	
5				2930A/3.010-01	4	4	8	
6	Шайба 10.65Г	ГОСТ 6402-70*		2930A/3.010	4	4	8	
7				2930A/3.010-01	4	4	8	
8	Рукав В-2-100-10	ГОСТ 5398-76		2930A/3.010	1,3м	1,3м	8	
9				2930A/3.010-01	1,3м	1,3м	8	
10							2,6	
11								
12								
13								
14								
15								
16								
17								
18								
19								
20								
21								
22								
23								
24								
25								
26								35 109-28-38
27								7597/8

2930A/3.000BП
 Точки от распределителя цемента
 ведомость закупочных изделий
 Гипростротмаш Москва
 Формат 12

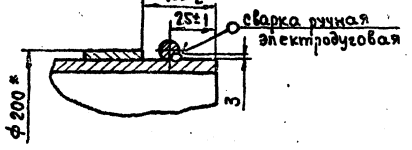
2930A/3.020CB

37

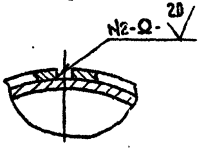


* Размеры для справок

Б-Б повернуто
М1:2



В-В повернуто
М1:2

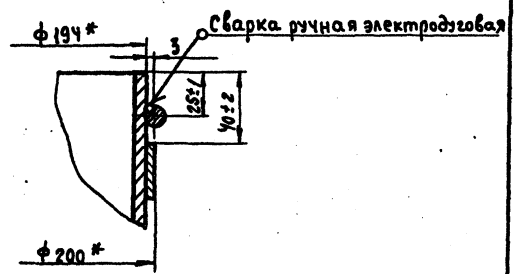


				2930A/3. 020 СБ		Лист	Масса	Масштаб
				Течка			83	1:10
				Сборочный чертёж		Лист	Листов	1
						Гипростротмаш Москва		
						Формат 12		

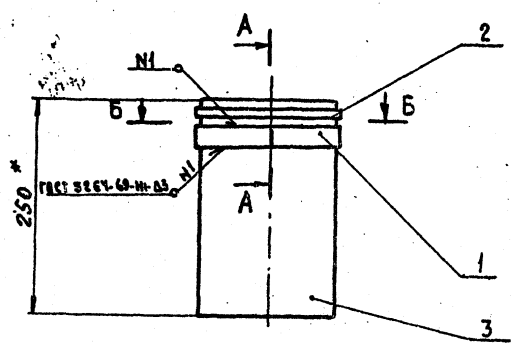
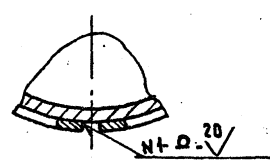
Изм.	Лист	№ докум.	Подп.	Дата
	Разраб.	Рябичкин	Семёнов	12.70
	Проб.	Колесников	Семёнов	12.70
	Т. контр.	Шалдин	Семёнов	12.70
	Ручков	Семёнов	Семёнов	12.70
	Н. контр.	Колесников	Семёнов	12.70
	Утв.	Семёнов	Семёнов	12.70

2930A/3.030CB

А-А
М1:2



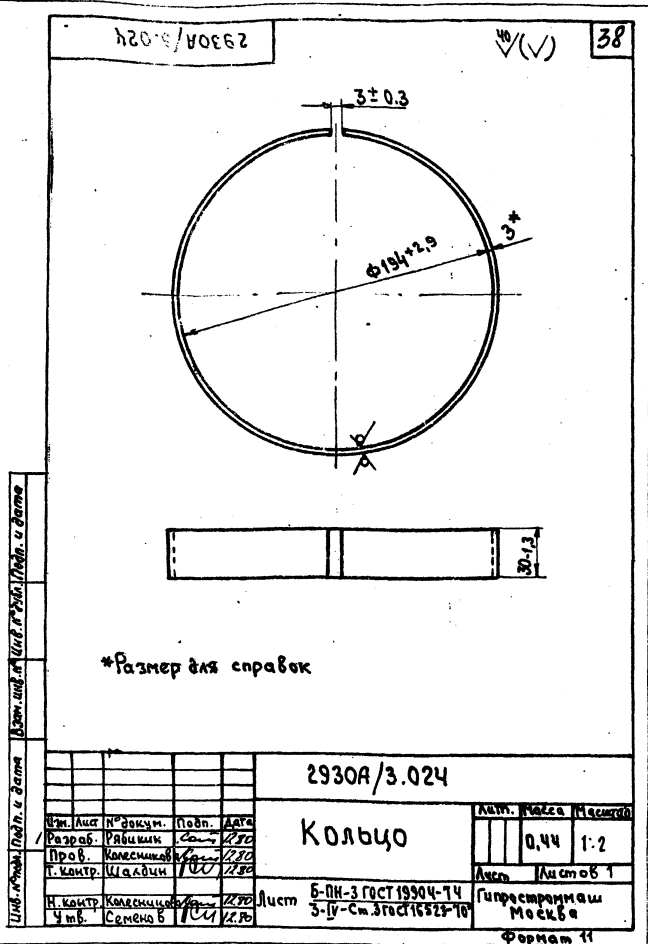
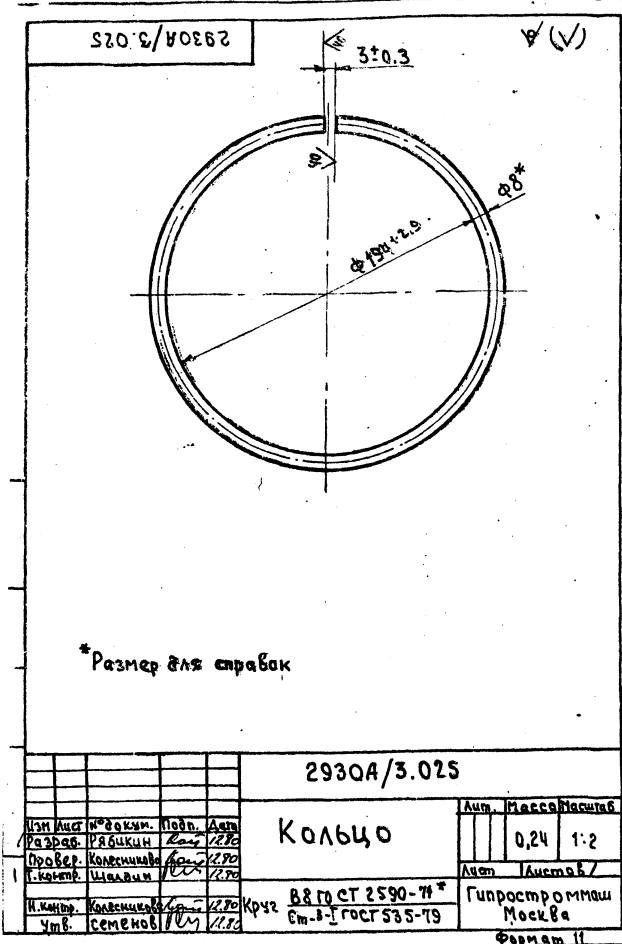
Б-Б
М1:2



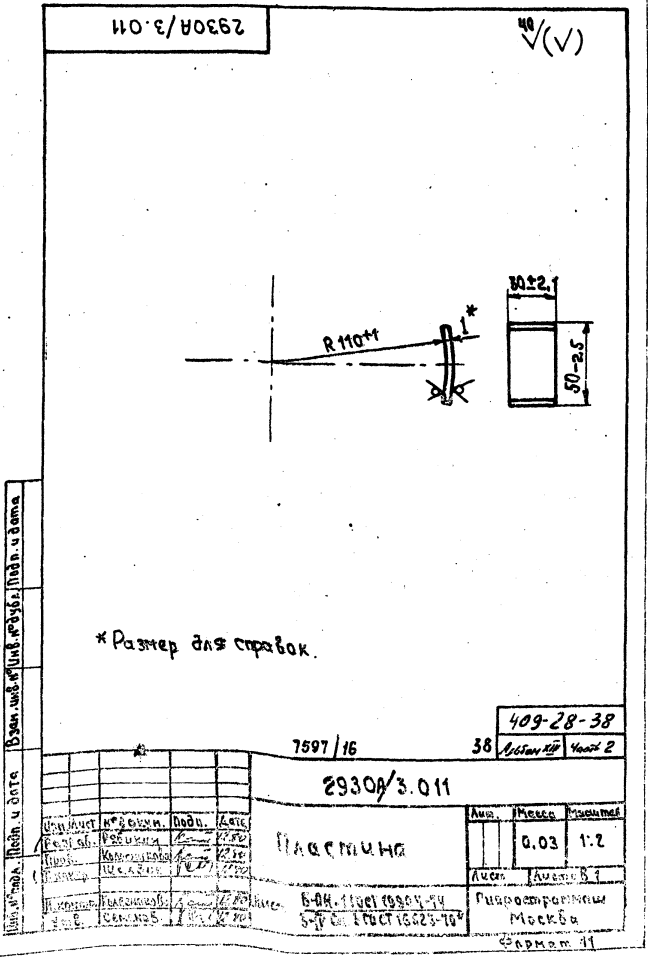
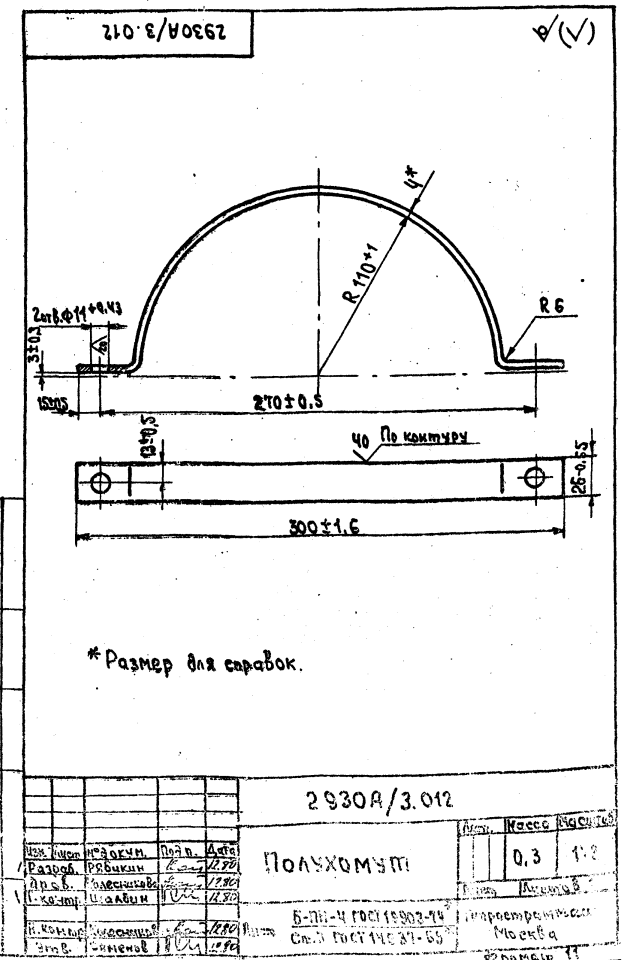
* Размеры для справок

				409-2838		Лист	Масса	Масштаб
				7597/16				
				37		Лист	Листов	1
				2930A/3.030 СБ		Патрубок		
				Сборочный чертёж			8	1:5
						Лист	Листов	1
						Гипростротмаш Москва		
						Формат 12		

Изм.	Лист	№ докум.	Подп.	Дата
	Разраб.	Рябичкин	Семёнов	12.70
	Проб.	Колесников	Семёнов	12.70
	Т. контр.	Шалдин	Семёнов	12.70
	Ручков	Семёнов	Семёнов	12.70
	Н. контр.	Колесников	Семёнов	12.70
	Утв.	Семёнов	Семёнов	12.70



Лист № докум. и дата



Лист № докум. и дата

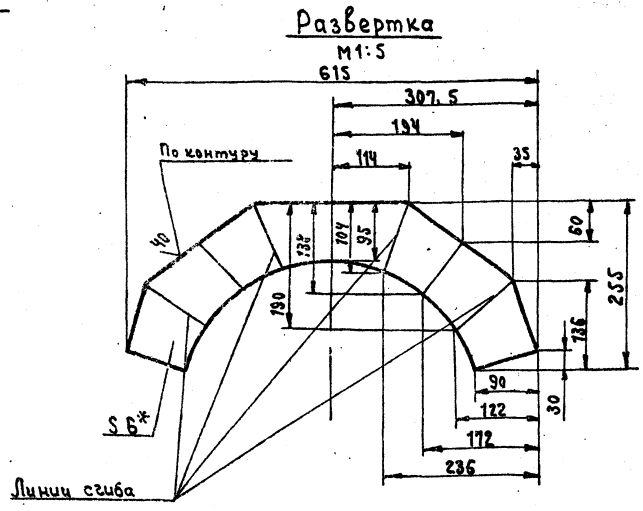
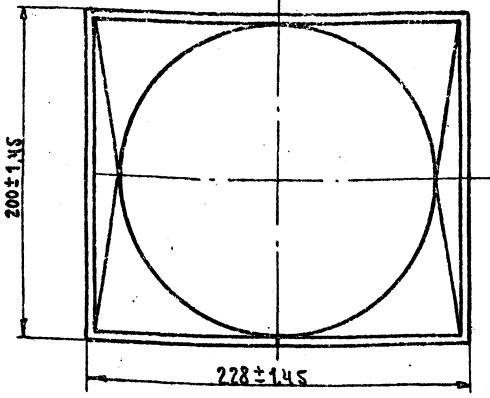
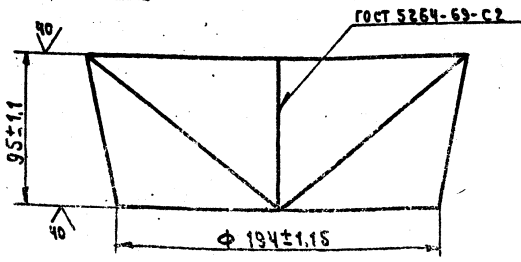
Лист № докум. и дата

409-28-38
38 Листов 2

7597/16

2930A/3.021

39

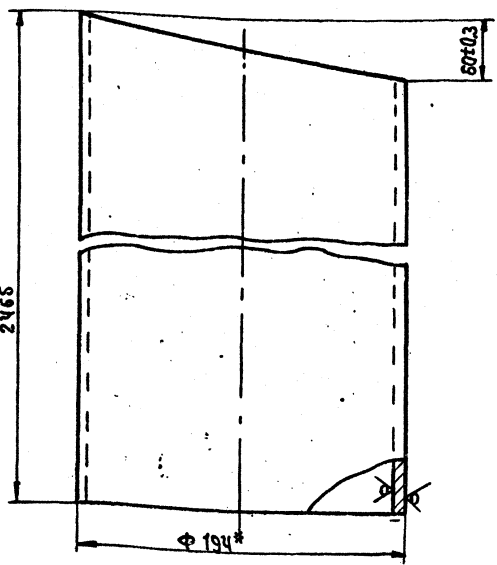


* Размер для справок

				2930A/3.021		
Исполн.	№ докум.	Подп.	Дата	Лист	Масса	Исчисл.
Разраб.	Рябыкин	С	22.70			
Проб.	Колесников	С	22.70	Патрубок		
Контр.	Шалдин	С	22.70	Лист		
И.контр.	Колесников	С	22.70	Лист Б-ПН-6 ГОСТ 19303-74		
Ум.в.	Семенов	С	22.70	Стр.3 ГОСТ 14631-63*		
				Гипропромтех Москва		
				Формат 12		

2930A/3.023

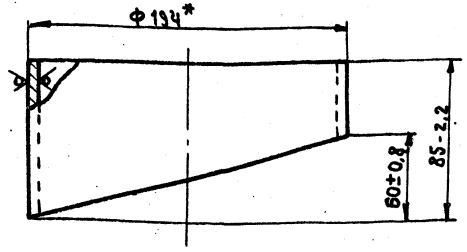
✓



* Размер для справок

2930A/3.022

✓



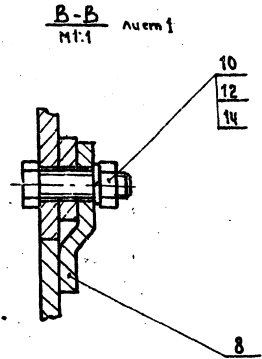
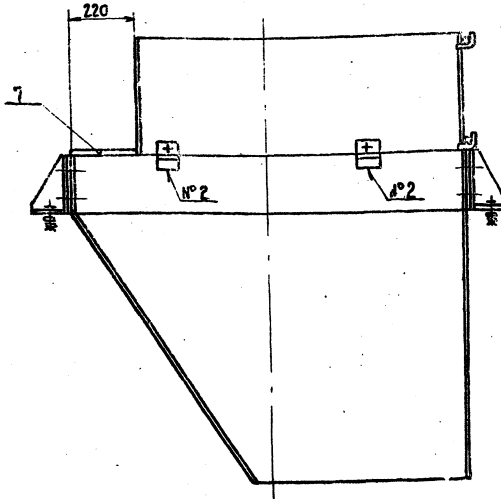
* Размер для справок

				2930A/3.023		
Исполн.	№ докум.	Подп.	Дата	Лист	Масса	Исчисл.
Разраб.	Рябыкин	С	22.70			
Проб.	Колесников	С	22.70	Патрубок		
Контр.	Шалдин	С	22.70	Лист		
И.контр.	Колесников	С	22.70	Лист 1946 ГОСТ 8732-78		
Ум.в.	Семенов	С	22.70	Стр.3 ГОСТ 8731-74*		
				Гипропромтех Москва		
				Формат 11		

Исполн. № докум. Подп. и дата

				2930A/3.022		
Исполн.	№ докум.	Подп.	Дата	Лист	Масса	Исчисл.
Разраб.	Рябыкин	С	22.70			
Проб.	Колесников	С	22.70	Патрубок		
Контр.	Шалдин	С	22.70	Лист		
И.контр.	Колесников	С	22.70	Лист 1946 ГОСТ 8732-78		
Ум.в.	Семенов	С	22.70	Стр.3 ГОСТ 8731-74*		
				Гипропромтех Москва		
				Формат 11		

17597/16 39 409-21-38
Листов 10 Част 2



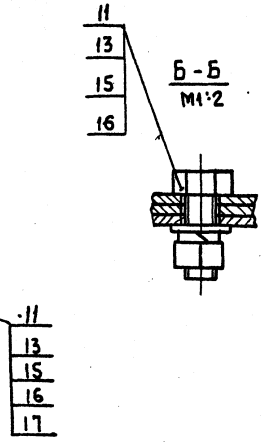
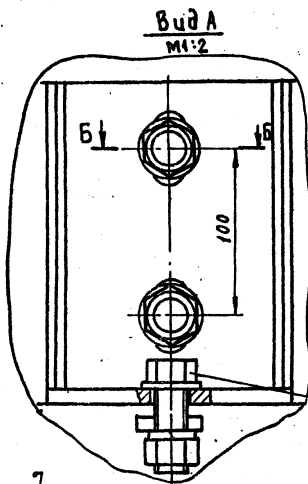
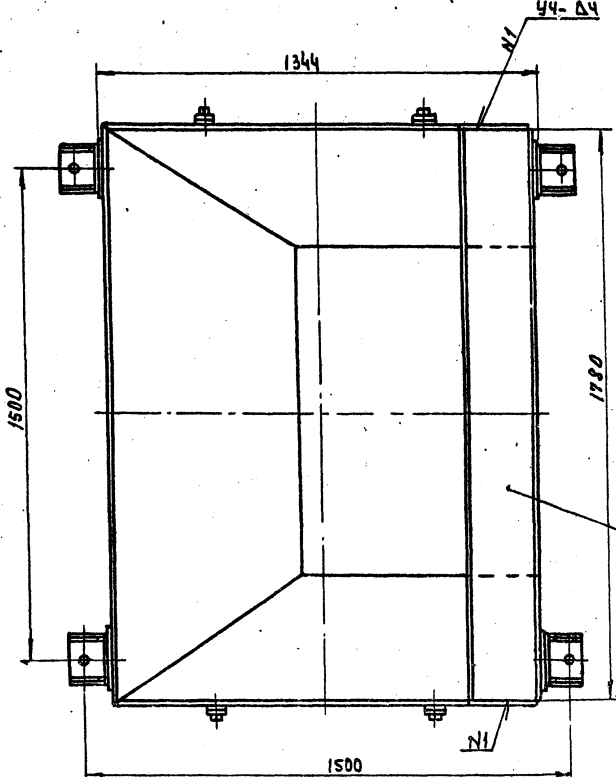
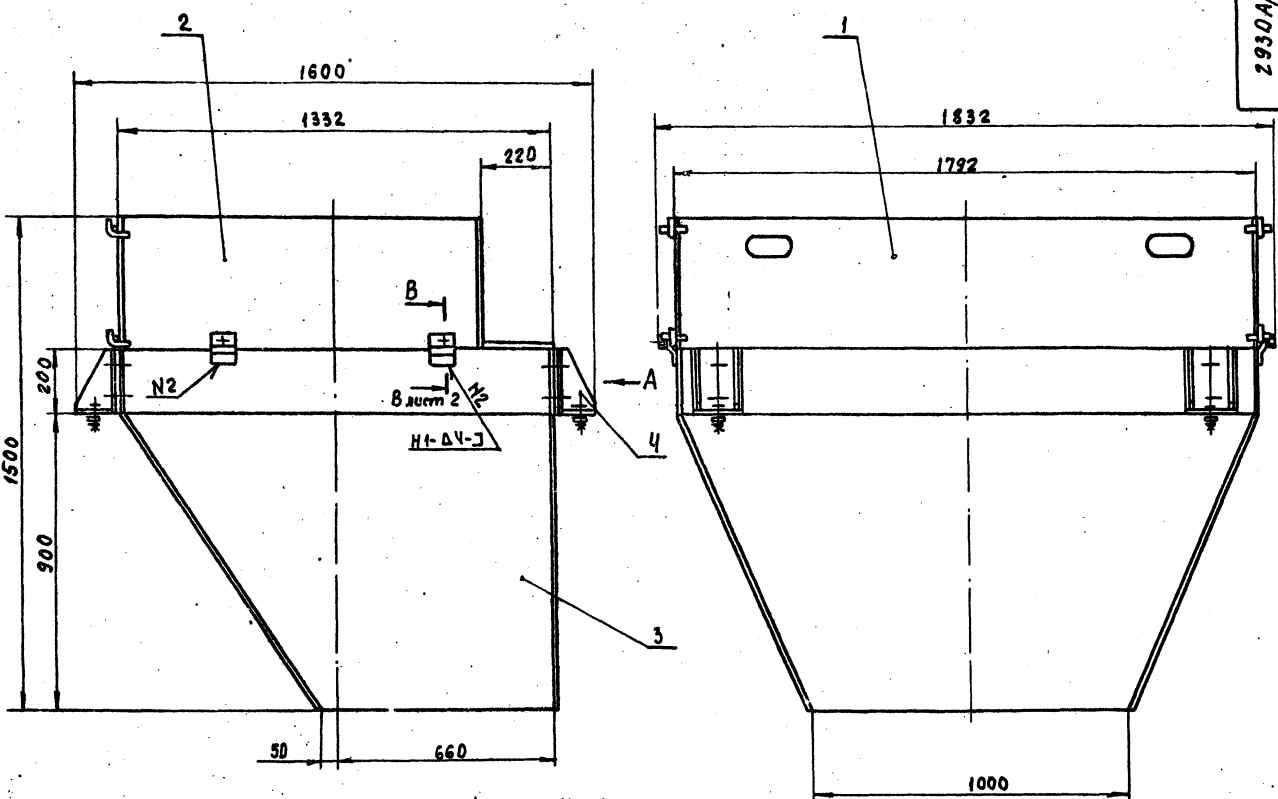
2930A/Ч.000СБ					Лист	Масса	Листов
Исполн	№ докум.	Подп.	Дата	Воронка выдачи бетона сборочный чертеж	Лист 2	-	1:10
Разраб.	Проверенный	Дата	Листов				
Проект	Рядов	№	Листов				
И. контр.	Штабиль	№	Листов				
Ручка	Семенин	№	Листов				
И. контр.	Рядов	№	Листов	Гипростромаш Москва	Формат 12		

Формат	Лист	№ докум.	Наименование	Кол.	Примечание
Различия по сборочному чертежу					
2930A/Ч.000, 2930A/Ч.000-01					
Документация					
12		2930A/Ч.000СБ	Сборочный чертеж	22;	12
12		2930A/Ч.000ВС	Ведомость спецификаций		
12		2930A/Ч.000ВП	Ведомость покупных изделий		
Сборочные единицы					
11	1	2930A/Ч.010	Стенка	1	
11	2	2930A/Ч.020	Надетавка	1	
11	3	2930A/Ч.030	Воронка	1	
11	4	2930A/Ч.040	Кронштейн	4	
Детали					
54	7	2930A/Ч.001	Стенка		
			Лист 5-ПН-Б ГОСТ 19903-74		
			Ст. 3 ГОСТ 14631-65		
			220x78x-145-3,7	1	18,4 кг.
11	8	2930A/Ч.002	Планка	4	
2930A/Ч.000					
Воронка выдачи бетона				Лист	Листов
Гипростромаш				Москва	
Копирова В.				Формат 11	

Формат	Лист	№ докум.	Наименование	Кол.	Примечание
Стандартные изделия					
Болты ГОСТ 196-70*					
10			M 12x35.46	4	
11			M 20x45.46	12	
Гайки ГОСТ 5915-70*					
12			M 12,5	4	
13			M 20,5	12	
Шайбы ГОСТ 6402-70*					
14			12 65Г	4	
15			20 65Г	12	
16			Шайба 20.02		
			ГОСТ 11311-88	12	
17			Шайба 20.02		
			ГОСТ 10906-88	4	
409-28-38					
7597/16				40	Листов 40 из 42
2930A/Ч.000					
Копирова В.				Формат 11	

41
2930А/4.000СБ

Рис.1



Обозначение	Рис.
2930А/4.000	Рис.1
-01	Рис.2

1. сварные швы по ГОСТ 5264-69.
2. *Размеры для справок

409-28-58
7597/16 41

2930А/4.000СБ				409-28-58	
Воронка выдачи бетона				Лист	Масса
сборный чертеж				415	1:10
				Листов 2	
				Гидрост.трасса	
				Москва	
				Формат А2	

Инженер ин-та *И.И. Гусенко* И.И. Гусенко

Всего листов 2. В одном экземпляре 1 лист. В двух экземплярах 2 листа. В трех экземплярах 3 листа. В четырех экземплярах 4 листа. В пяти экземплярах 5 листов.

№ строки	Обозначение	Наименование	Куда входит		Примечание
			Обозначение	Кол. штук	
1					
2	2930A/ч.000	Воронка выдачи бетона		1	
3					
4	2930A/ч.010	Стенка	2930A/ч.000	1	
5	2930A/ч.020	Надставка	2930A/ч.000	1	
6					
7	2930A/ч.030	Воронка	2930A/ч.000	1	
8					
9	2930A/ч.040	Кранштейн	2930A/ч.000	4	
10					
11					
12					
13					
14					
15					
16					
17					
18					
19					
20					
21					
22					
23					
24					
25					
26					
27					
28					

42

Исполн.	№ докум.	Подп.	Дата	2930A/ч.000 ВС		
Разработ.	Исполнитель	Провер.	Дата	Воронка выдачи бетона		
Проб.	Рябов	Семенов	11.12.70	Дир.	Исполн.	Исполн.
И.контр.	Рябов	Семенов	11.12.70	Гидростроимаш Москва		
Чтб.	Волканский	Семенов	11.12.70	Ведомость спецификации		

Формат 12

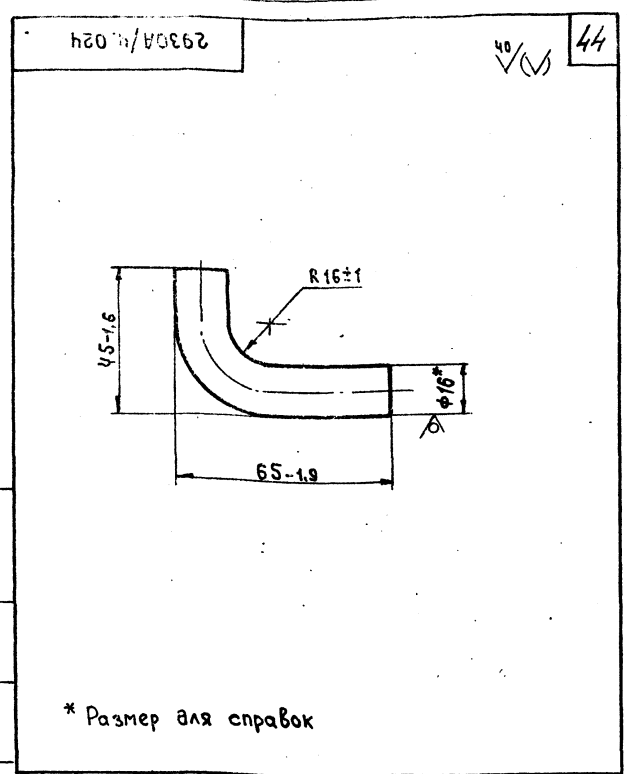
№ строки	Наименование	Обозначение документа на поставку	Поставщик	Куда входит (обозначение)	Количество			Примечание
					На изделие	В комплект	На рекультив.	
1	Болт М12х45-46	гост 7796-70*		2930A/ч.000	4		4	
2	М12х45-46			2930A/ч.000	12		12	
3	Гайка М12-5	гост 5915-70*		2930A/ч.000	4		4	
4	М20-5			2930A/ч.000	12		12	
5	Шайба 12-65Г	гост 6402-70*		2930A/ч.000	4		4	
6	20-65Г			2930A/ч.000	12		12	
7								
8	Шайба 20-02	гост 11371-78		2930A/ч.000	12		12	
9								
10	Шайба 20-02	гост 10906-78		2930A/ч.000	4		4	
11								
12								
13								
14								
15								
16								
17								
18								
19								
20								
21								
22								
23								
24								
25								
26								
27								

42 409-28-38

Исполн.	№ докум.	Подп.	Дата	2930A/ч.0008П		
Разработ.	Исполнитель	Провер.	Дата	Воронка выдачи бетона		
Проб.	Рябов	Семенов	11.12.70	Дир.	Исполн.	Исполн.
И.контр.	Рябов	Семенов	11.12.70	Гидростроимаш Москва		
Чтб.	Волканский	Семенов	11.12.70	Ведомость спецификации		

Формат 12

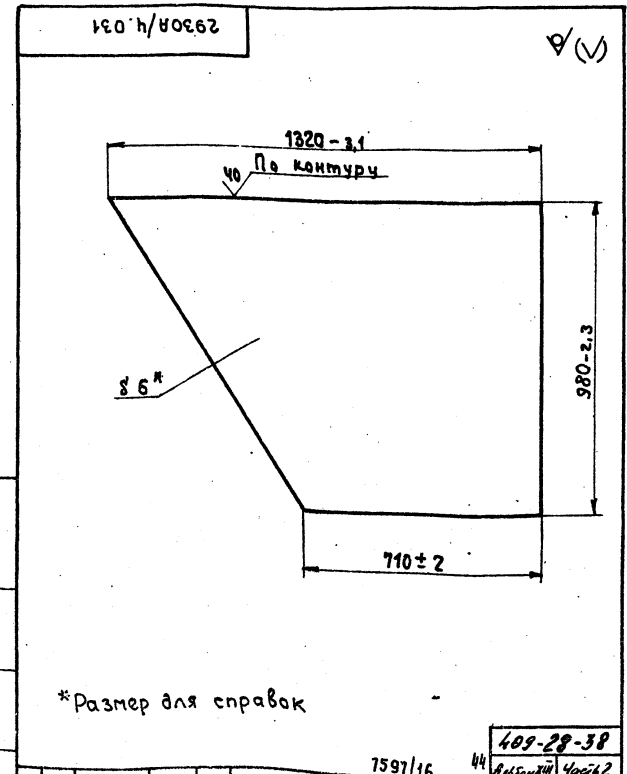
Форм. зона	Лист	Обозначение	Наименование	Кол.	Примечание
			<u>Документация</u>		
12		2930A/4.020 СБ	Сборочный чертеж		
			<u>Детали</u>		
БЧ	1	2930A/4.021	Стенка Б-ПН-6 ГОСТ 19903-74* Лист Ст 3 ГОСТ 14637-69*	2	21 кг
БЧ	2	2930A/4.022	Стенка Б-ПН-6 ГОСТ 19903-74* Лист Ст 3 ГОСТ 14637-69*	1	33,5 кг
БЧ	3	2930A/4.023	Бобышка Б-ПН-6 ГОСТ 19903-74* Лист Ст 3 ГОСТ 14637-69*	4	0,17 кг
И	4	2930A/4.024	Крюк	4	
2930A/4.020					
Надставка			Лит. Лист Листов		
Гипростроммаш Москва			Формат 11		



Взам. инст. № Шифр. инст. Подп. и дата

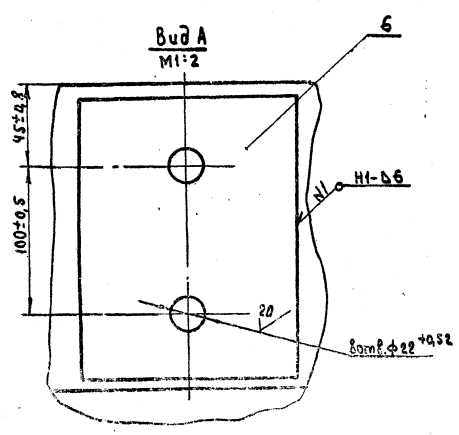
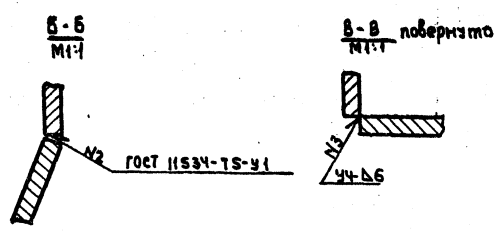
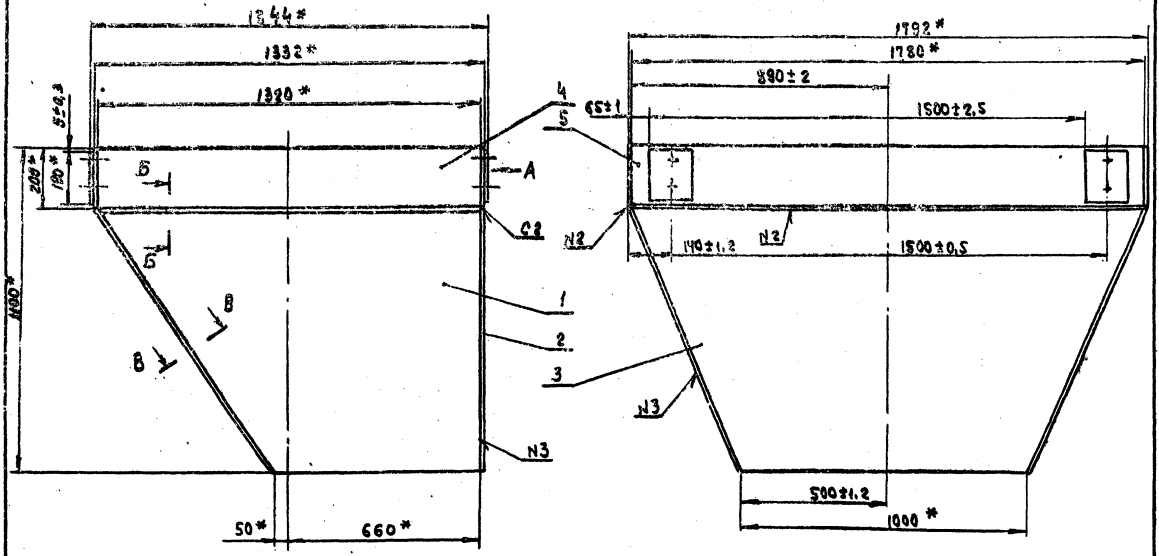
2930A/4.024				Лит.	Масса	Масштаб
Крюк					0,14	1:1
Лит. Лист Листов				Лит. Листов		
Гипростроммаш Москва				Формат 11		

Форм. зона	Лист	Обозначение	Наименование	Кол.	Примечание
			<u>Документация</u>		
22		2930A/4.030 СБ	Сборочный чертеж		
			<u>Детали</u>		
И	1	2930A/4.031	Стенка	2	
И	2	2930A/4.032	Стенка	1	
И	3	2930A/4.033	Стенка	1	
И	4	2930A/4.034	Боковина	2	
И	5	2930A/4.035	Боковина	2	
И	6	2930A/4.036	Платик	4	
2930A/4.030					
Баранка			Лит. Лист Листов		
Гипростроммаш Москва			Формат 11		



Взам. инст. № Шифр. инст. Подп. и дата

2930A/4.031				Лит.	Масса	Масштаб
Стенка					47	1:10
Лит. Лист Листов				Лит. Листов		
Гипростроммаш Москва				Формат 11		



1 Сварные швы по гост 5264-69, кроме мест указанных особо
2 * Размеры для справок

7597/16		45	409-28-39	
2930А/ч. 030 СБ		Лист 1 из 1		
Зорника		Лит.	Масса	Максимум
Сварочный чертеж		290	1:10	
		Гипроотрениаша Москва		
		Формат 22		

