

ведомость рабочих чертежей основного комплекта

ведомость рабочих чертежей основного комплекта

Лист	Наименование	Примечан.
1	общие данные (начало)	
2	общие данные (продолжение)	
3	общие данные (окончание)	
4	схема принципиальная РУ-10кВ	
5	схема принципиальная РУ-0,4кВ с 8 линейными панелями (начало)	
6	схема принципиальная РУ-0,4кВ с 8 линейными панелями (окончание)	
7	схема принципиальная РУ-0,4кВ с 4 линейными панелями (начало)	
8	схема принципиальная РУ-0,4кВ с 4 линейными панелями (окончание)	
9	план с размещением электрооборудования (8 линейных панелей)	
10	план с размещением электрооборудования (4 линейных панели)	
11	Разрез	
12	план осветительных сетей (8 линейных панелей)	

Лист	Наименование	Примечан.
13	план осветительных сетей (4 линейных панели)	
14	план с магистралями заземления (8 линейных панелей)	
15	план с магистралями заземления (4 линейных панели)	
16	подключение к ОДС	
17	Варьер	

Подтверждаю соответствие привязанного titoloвого проекта действующим нормам и правилам

главный инженер проекта

Соответствие проекта действующим нормам и правилам удостоверяю

главный инженер проекта /каляда/
 Гл. специалисты /Калинин/
 /Евсеев/

Привязан:

ИНВ. №	407-3-480.13.87-Э		
ГЛ.ЭЛ.ИН.	Игнатов	10.24	Трансформаторные подстанции 6-10/0,4кВ на один и два трансформатора мощностью 160-1000 кВА
НАЧ.ОТД.	Кохановский	10.24	
ГЛ.ВР.ОТД.	Левин	10.24	ТП-2х 1000 кВА
РЖ.СЕКТ.	Калинин	6.10.87	
ГЛ.СПЕЦ.Э	Евсеев	6.10.87	общие данные (начало)
ВР.ИНЖ.	Трехлап	5.10.87	
Н.КОНТР.	Игудеян	6.10.87	БЕЛГОСПРОЕКТ г. Минск

Ведомость сыпучных и прилагаемых документов

Обозначение	Наименование	Примечание
	<i>Прилагаемые документы</i>	
Э.0Л1	Опросный лист для заказа комплектного распределительного устройства из камер КСО-386	
Э.0Л2	Опросный лист для заказа комплектного распределительного щита из панелей ЩОТО (6 линейных панелей)	
Э.0Л3	Опросный лист для заказа комплектного распределительного щита из панелей ЩОТО (4 линейных панели)	
Э.БМ1	Блок монтажный №1 (плита проходная 10 кВ)	
Э.БМ2	Блок монтажный №2 (мост шинный 6-10 кВ)	
Э.БМ3	Блок монтажный №3 (плита проходная 0,4 кВ)	
Э.БМ4	Блок монтажный №4 (конструкция с зеркалом)	
Э.БМ5	Блок монтажный №5 (конструкция с аппаратами низкого напряжения)	
Э.БМ6	Блок монтажный №6 (конструкция для установки светильников на панели ЩОТО)	
Э.Ш	Конструкция шин 0,4 кВ	
Э.СО	Спецификация электрооборудования	на бланках
	<i>Сыпучные документы</i>	
5.407-56	Установка распределительных щитов серий ЩО 70-1, ЩО 70-2 и ЩО 70 м и распределительных шкафов серий ШРК, СПМ78, СПА 77 и ШР 11	л. о. 70 Д
А174 (5.407-11)	Заземление и зануление электроустановок. Рабочие чертежи 1980	л. 5, 7, 37, 39, 48

Ведомость спецификаций *)

Лист	Наименование	Примечание
11	Спецификация основного оборудования и конструкций	
12, 13	Спецификация на материалы электрического освещения	
14, 15	Спецификация на материалы заземления	
17	Спецификация на материалы для изготовления барьера	
Э.БМ1	Спецификация на материалы для изготовления проходной плиты 10 кВ	
Э.БМ2	Спецификация на материалы для изготовления шинного моста 6-10 кВ	
Э.БМ3	Спецификация на материалы для изготовления проходной плиты 0,4 кВ	
Э.БМ4	Спецификация на материалы для изготовления конструкции с зеркалом	
Э.БМ5	Спецификация на материалы для изготовления конструкции с аппаратами низкого напряжения	
Э.БМ6	Спецификация на материалы для изготовления конструкции для установки светильников	
Э.Ш	Спецификация на материалы для изготовления шин 0,4 кВ	

*) Оборудование, изделия и материалы, указанные в перечисленных спецификациях, учтены в спецификации оборудования Э.СО.

Привязан:

Инв. №	
Лист	
Итого	

407-3-480.13.87-Э			
Инв. №	Циклов	10.87	ТП-2 x 1000 кВ А
Нач. отд.	Космоновский	10.87	
Специально	Левин	10.87	
Рук. сект.	Калинин	10.87	
Гл. спец.	Свешников	10.87	
Вед. инж.	Ковалева	10.87	Общие данные (продолжение) с
Н. констр.	Кудрявский	10.87	
		Трансформаторные подстанции 6-10/0,4 кВ на один и два трансформатора мощностью до 160-1000 кВ А	
		Страна	Лист
		Р	2
		БЕЛГОСПРОЕКТ г. Минск	

Указания по привязке проекта

1. Для нужного варианта ТП заполнить все пропуски и бланки на чертежах и в спецификации оборудования.
2. На планах с размещением оборудования и чертежах конструкций вычеркнуть ненужные размеры.
3. При привязке проекта к конкретной площадке произвести расчет заземляющего устройства с учетом рекомендаций ПУЭ и СН 108-76.
4. В случае установки меньшего количества камер КСО-386 и щитов ЩОТО дать указание строительному отделу на перекрытие лишних каналов и прямиков рифленой сталью.
5. В одросных листах щитов ЩОТО для сборных шин указан номинальный ток из расчета допустимой температуры их нагрева +70°C при температуре воздуха +25°C.
6. Ненужный вариант ТП аннулировать.
7. Общую пояснительную записку см. альбом 1.
8. Монтажные блоки №1-6 предназначены для крупноблочного монтажа оборудования с изготовлением их на МЭЗ монтажной организации. Комплектное оборудование и материалы, указанные в спецификации оборудования «СО», поставляются заказчиком.
9. При привязке типового проекта выбрать вариант ввода кабелей 6-10 кВ (см. лист 20 раздела «АС» для варианта стен из панелей и лист 10 — для варианта стен из кирпича и монолита) и дать соответствующее задание конструкторам.

ведомость потребности в материалах

№ строки	Наименование материала и единица измерения	Код		Кол.	Примечание
		материала	ев. изм.		
1	Силовое электрооборудование				
2					
3	Прокат черных металлов				
4	Сталь полосовая ГОСТ 103-76*				
5	25x4 мм		м	30	
6			кз	237	
7	50x4 мм		м	2,4	
8			кз	3,78	
9	Сталь листовая 8=3 мм				
10	размером 600x2000 мм				
11	ГОСТ 10903-74 *		шт	1	
12	Труба электросварная прямошовная				
13	ноя длиной не менее 5 м.				
14	ГОСТ 10704-76*				
15	т 18x16		м	0,85	
16			кз	0,55	
17	т 25x16		м	0,93	
18			кз	0,87	

				407-3-480.13.87-Э			
				трансформаторные подстанции 6-10/0,4 кВ			
				на обин и вва трансформатора мощ. 160-1000 кВА			
Привязан:				Исполн.		Исполн.	
				Исполн.		Исполн.	
				Исполн.		Исполн.	
				Исполн.		Исполн.	
				Исполн.		Исполн.	
				Исполн.		Исполн.	
Инв. №				Исполн.		Исполн.	
				Исполн.		Исполн.	
				ТП-2х1000 кВА		Сталь Лист Листов	
						Р 3	
				Общие данные (окончание)		БЕЛПРОСПРОЕКТ г. Минск	

РАБОТА

Номер камеры	1	2	3	4	5	6	7
Наименование линии	Ввод №1	Трансформатор 1Т	Отходящая линия	Секционный разvedитель	Отходящая линия	Трансформатор 2Т	Ввод №2
Номенклатурное обозначение камеры	К00386-011060	К00386-04 <input type="checkbox"/> <input type="checkbox"/>	К00386-031060	К00386-141060	К00386-031060	К00386-04 <input type="checkbox"/> <input type="checkbox"/>	К00386-011060

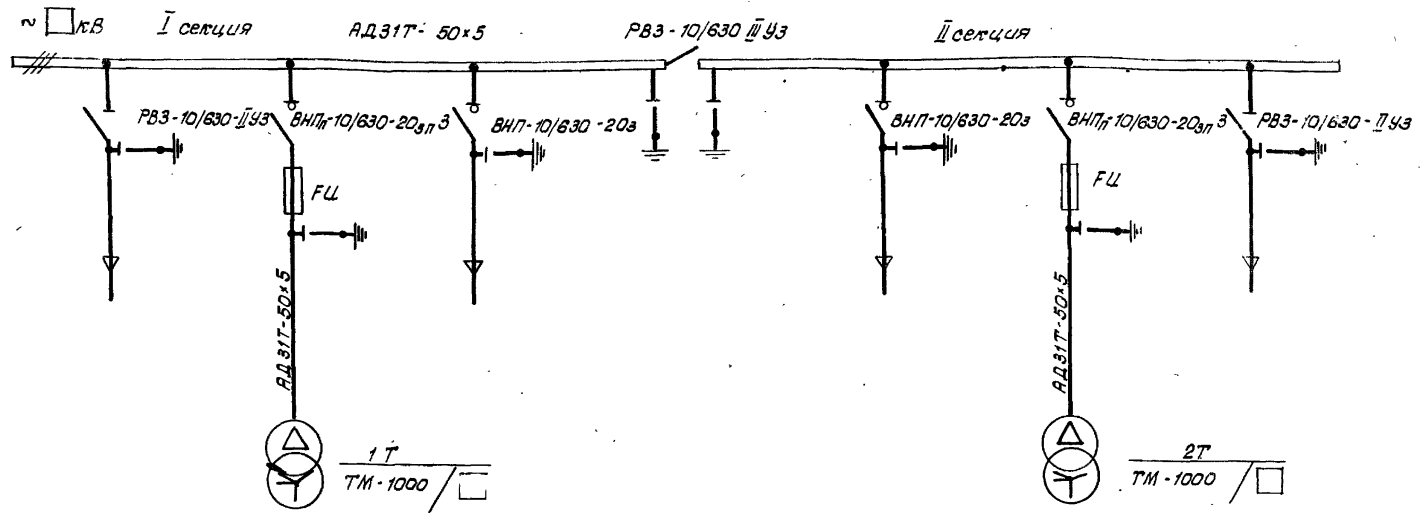
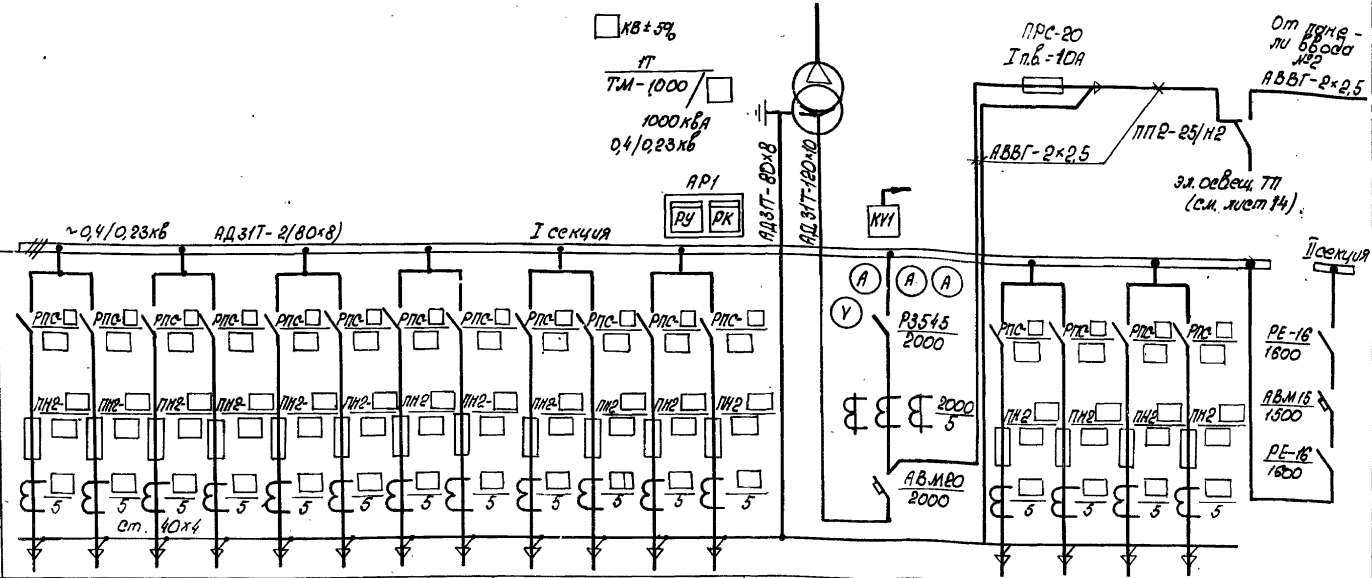


Таблица выбора высоковольтных предохранителей FU

Мощность трансформатора кВ А	Напряжение 6 кВ		Напряжение 10 кВ	
	Тип предохранителя	Номинальный ток плавкой вставки, А	Тип предохранителя	Номинальный ток плавкой вставки, А
1000	ПКЭ 108-6 -100-31,5	100	ПКЭ 108-10 -80-12,5	80

Схему принципиальную РЧ-0,4 кВ см. лист

				407-3-480.13.87-Э		
				Трансформаторные подстанции 6-10/0,4 кВ на один и два трансформатора мощностью 160-1000 кВ А		
Привязан:				Начальд. Махановский	6.10.87	ТП-2x1000 кВ А
				Гл. спец. Левин	6.10.87	
				Р.к. спец. Калинин	6.10.87	Схема принципиальная РЧ-10 кВ
				Гл. спец. Евсеев	6.10.87	
				Вед. инж. Тредова	6.10.87	БЕЛГОСПРОЕКТ г. Минск
				Инж. Удудесман	6.10.87	



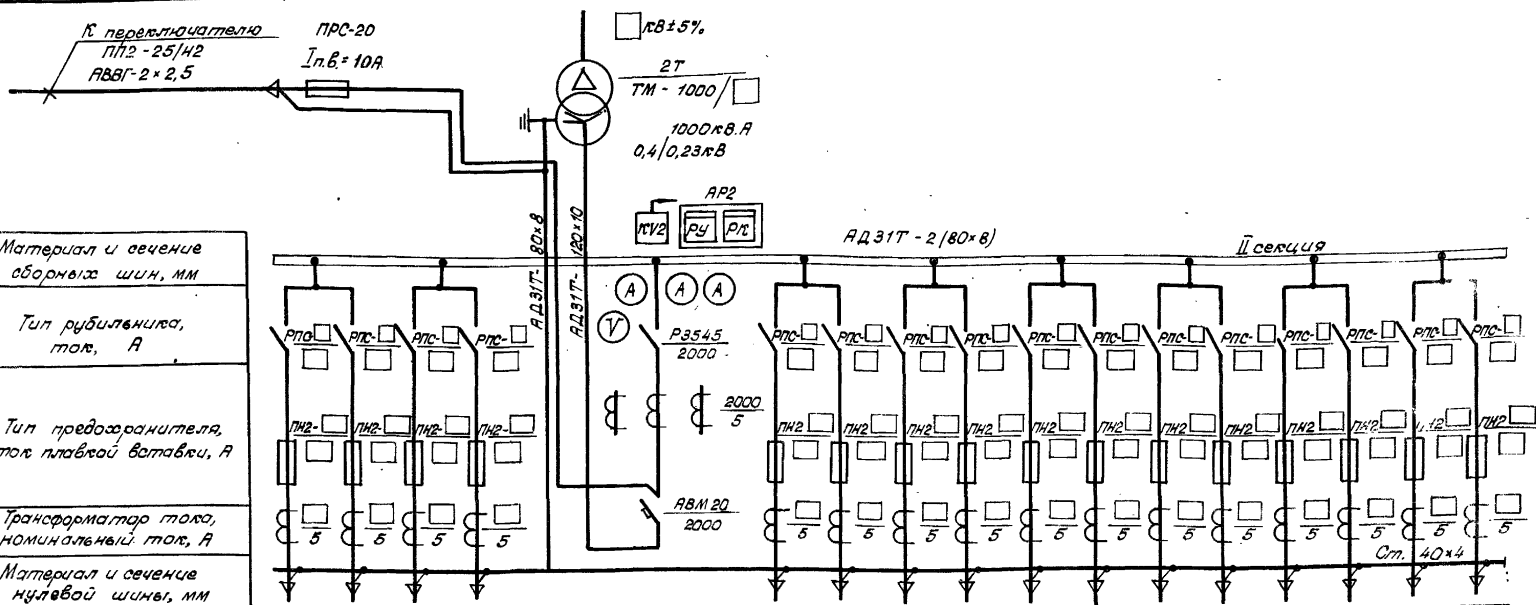
Материал и сечение сборные шин, мм
 Тип рубильника, ток, А
 Тип предохранителя, ток плавкой вставки, А
 Трансформатор тока, номинальный ток, А
 Материал и сечение нулевой шины, мм

Номер панели	1		2		3		4		5		6	
Расчетная нагрузка линии	в норм. режиме	кВт										
	в авар. режиме	кВт										
Наименование линии							Ввод №1					
Тип панели	ЩО70-2-□У3		ЩО70-2-□У3		ЩО70-2-□У3		ЩО70-2-48У3		ЩО70-2-□У3		ЩО70-2-74У3	

Схема принципиальная РУ-0.4кВ см. лист 4.

				407-3-480.13.87-Э			
Привязан:				Трансформаторные подстанции 6-10/0.4кВ на один и два трансформатора мощностью 160-1000 кВА			
				Т П - 2 × 1000кВ А			
				схема, принципиальная			
				РУ-0.4кВ с 6 линейными			
				линиями (начало)			
И.№.до				И.№.пр.			
				БЕЛГОСПРОЕКТ			
				г. Минск			
				2379-05			

Лист 5



Материал и сечение сборных шин, мм

Тип рубильника, ток, А

Тип предохранителя, ток плавкой вставки, А

Трансформатор тока, номинальный ток, А

Материал и сечение нулевой шины, мм

Номер панели	7		8		9		10		II	
Расчетная нагрузка линии	в норм. режиме	кВт								
	в авар. режиме	кВт								
Наименование линии	Ввод №2									
Тип панели	ЩО70-2 - □ УЗ		ЩО-70-2-48УЗ		ЩО70-2 - □ УЗ		ЩО 70-2 - □ УЗ		ЩО70-2 - □ УЗ	

Схему принципиальную РЧ 6-10кВ см. лист 4.

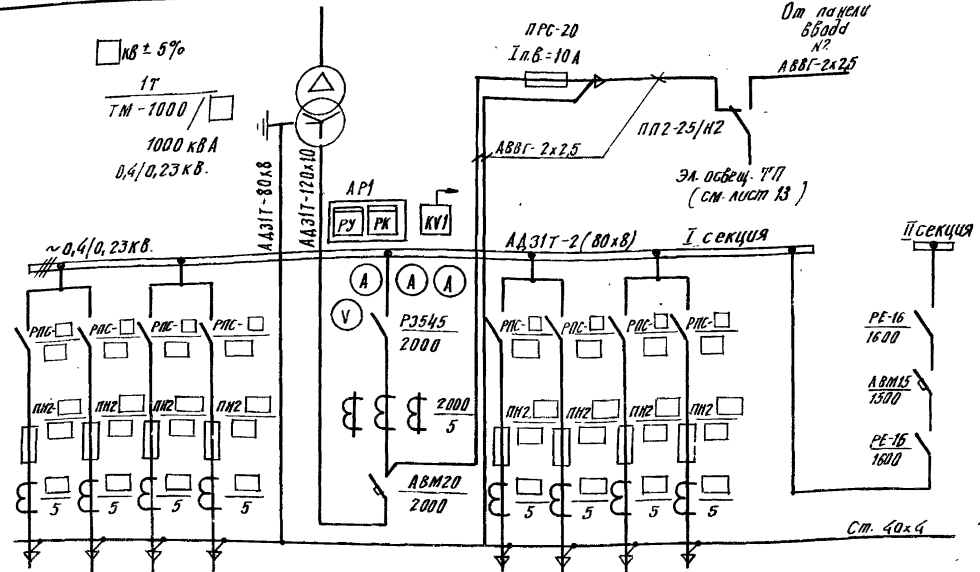
407-3-480.13.87-9

Привязан:	Нач. отд.	Лазаревский	Степанов	10.8.87	ТТ-2x1000 кВ А	Степанов	Лист	Листов
	Плещатьев	Левин	Степанов	10.8.87				
	Рук. сект.	Копалин	Степанов	6.10.87	Схема принципиальная РЧ-0,4кВ с 8 линейными панелями (окончание).	Р	6	БЕЛГОСПРОЕКТ г. Минск
	Ст. спец.	Евдокимов	Степанов	6.10.87				
	Вед. инж.	Трехалов	Степанов	5.11.87				
Инв. №	Исполн.	Ильин	Степанов	5.11.87				

2379-05

АМВРОСИ

кв ± 5%
 $\frac{1T}{T.M-1000}$
 1000 кВА
 0,4/0,23 кВ.



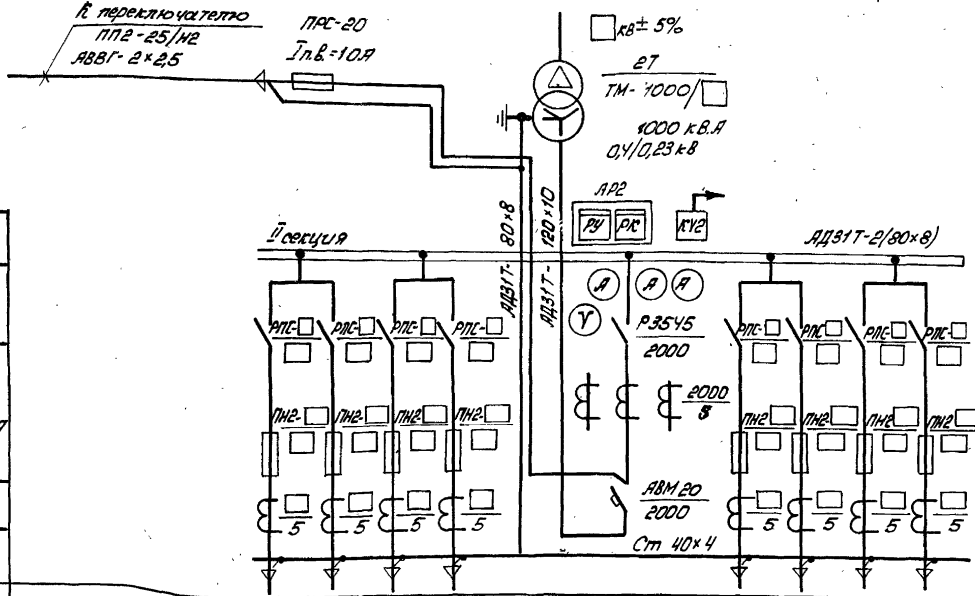
Материал и сечение сборных шин, мм		
Тип рубильника, ток, А		
Тип предохранителя, ток плавкой вставки, А.		
Трансформатор тока, номинальный ток, А.		
Материал и сечение клеммовой шины, мм.		
Номер панели		
Расчетная нагрузка линии	в норм. режиме	кВт
	в авар. режиме	кВт
Наименование линии		
Тип панели		

	1	2	3	4
		6500д №1		
	ЩО 70-2-□УЗ	ЩО-70-2-48УЗ	ЩО 70-2-□УЗ	ЩО 70-2-74УЗ

Схему принципиальную РУ-6-10кВ см. лист 4.

				407-3-480.13.87-3		
				Трансформаторные подстанции 6-10/0,4кВ на один и два трансформатора мощностью 160-1000 кВА		
				Т1П-2 x 1000 кВА		Стандарт
						Лист 7
				Схема принципиальная РУ-0,4кВ с 4 линейными панелями (начало)		
				БЛАГОПРОЕКТ г. Минск		

Привязан	Нач. отд. Кохановский	6.02.87	10/87
	гл. спец. Левин	6.02.87	10/87
	рук. секц. Калюца	6.02.87	10/87
	гл. спец. Эвсеньков	6.02.87	10/87
	вед. инж. Трекло	6.02.87	10/87
И.н.в. №	Н. контр. Циганов	6.02.87	10/87



Материал и сечение сборных шин, мм			
Тип рубильника ток, А			
Тип предохранителя, ток плавкой вставки, А			
Трансформатор тока номинальный ток, А			
Материал и сечение нулевой шины, мм			
Номер панели			
Расчетная нагрузка линии	в норм. режиме	кВт	
	в авар. режиме	кВт	
Наименование линии			
Тип панели			

	5	6	7
		Ввод № 2	
	ЩО70-2-□У3	ЩО70-2-48У3	ЩО70-2-□У3

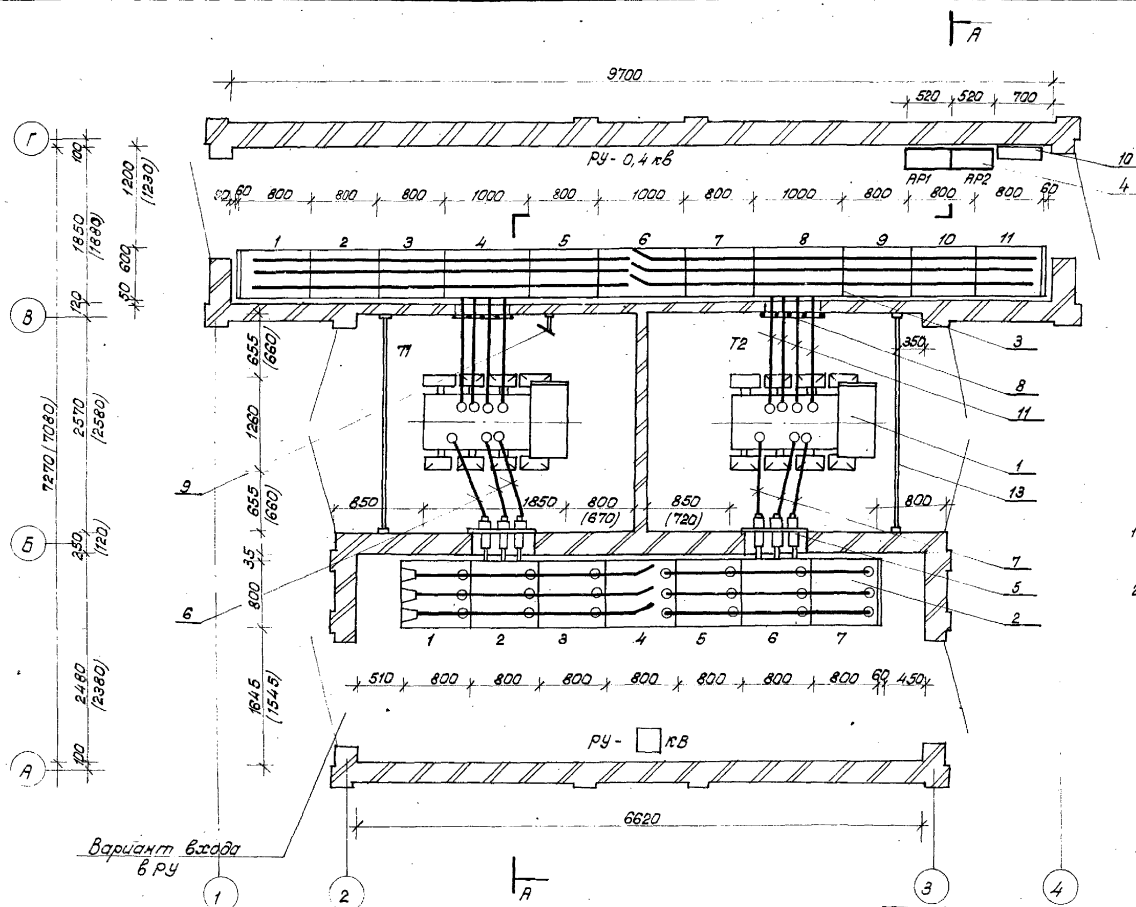
Схему принципиальную см. лист 4

				407-3-480.13.87-Э			
				трансформаторные подстанции 6-10 кВ на один и два трансформатора мощностью 160-1000 кВ.А			
Привязан:				ТТ-2 × 1000 кВ.А		Лист	Листов
						Р	8
				Схема принципиальная РУ-0,4 кВ с 4 линейными панелями (окончание)			
И.М.В. №						БЕЛОСПРОЕКТ г. Минск	

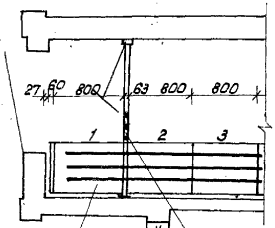
А-объект 3

10.01

11.11



Вариант РУ-0,4 кВ с панелью уличного освещения



Панель уличного освещения
Сетчатое ограждение с дверью (учтено в разделе „АС“).

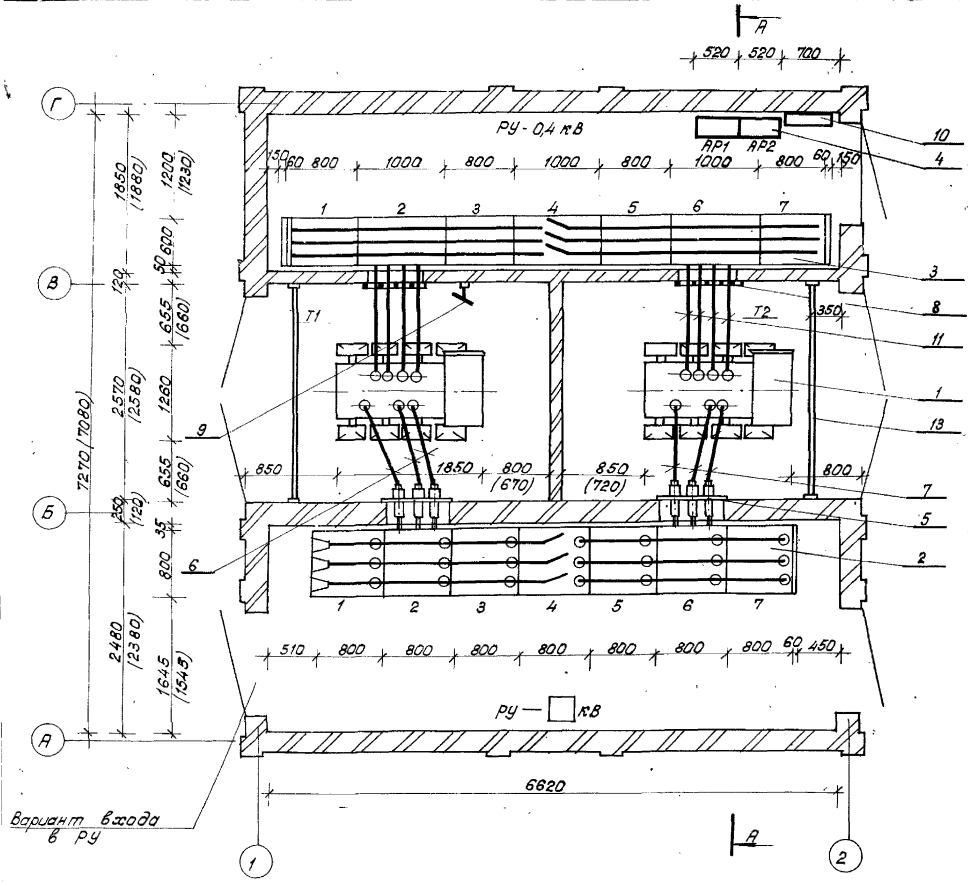
1. Разрез, спецификацию оборудования и конструкцией см. лист 11.
2. План с размещением электрооборудования вытоплен для варианта трансформаторных подстанций со стенами из кирпича и монолита. Размеры, указанные в скобках, относятся к подстанции, стены которой вытоплены из панелей.

407-3-480.13.87-9

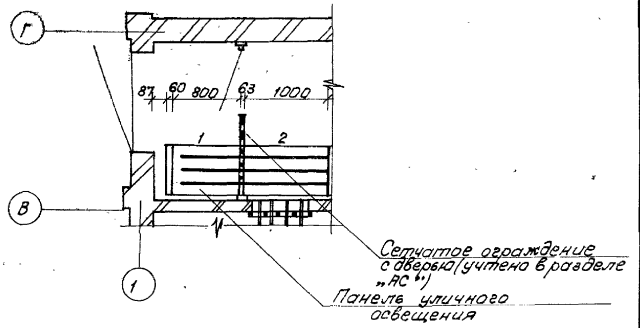
Трансформаторные подстанции 6/10/0,4 кВ на один и два трансформатора мощностью 160-1000 кВ·А

Привязан:	Нач. отд.	М. разработ.	Дл. спец.	Рис. спец.	Дл. спец. в.	Вед. инж.	Н. контр.	10.87	10.87	10.87	10.87	10.87	10.87	Статус			
														Р	9	Листов	
	Могановский	Левин	Каликин	Босенков	Резака	Цедестан								ТП-2 × 1000 кВ·А			
														План с размещением электрооборудования (18 линейных панелей)			

БЕЛГОСПРОЕКТ
г. Минск



Вариант РУ-0,4 кВ с панелью
уличного освещения



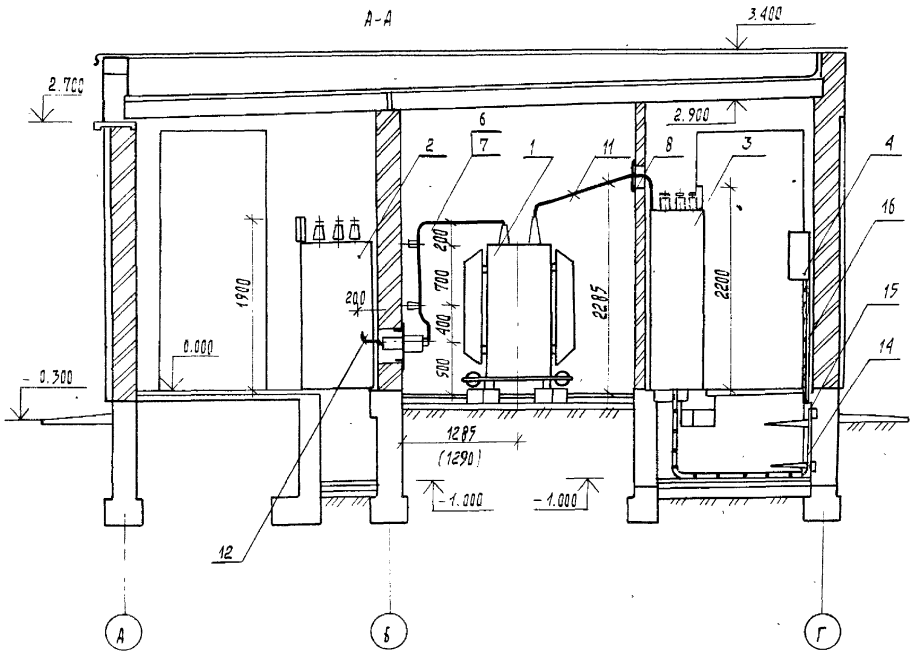
1. Разрез, спецификация оборудования и конструкций см. лист 11.
2. План с размещением электрооборудования, вытallen для вариантов трансформаторных подстанций со стенами из кирпича и монолита.
Размеры, указанные в скобках, относятся к подстанции, стены которой выполнены из панелей.

Вариант входа
в РУ

407-3-480.13.87-Э						
Трансформаторные подстанции 6-10/0,4 кВ на один и два трансформатора мощностью 160-1000 кВ·А						
ТП - 2 × 1000 кВ·А				Ставка	Лист	Листов
				Р	10	
План с размещением электрооборудования (4 линейных панели)				БЕЛГОСПРОЕКТ г. Минск		
2379-05						

Привязан:	Нач. отд.	Косановский	10.87
	Лест. отд.	Левин	10.87
	Рук. сект.	Калинин	10.87
	Гл. спец.	Евсегенков	10.87
	Вед. инж.	Товсало	10.87
Инв. №	Н. контр.	Кудесман	10.87

Альбом 5



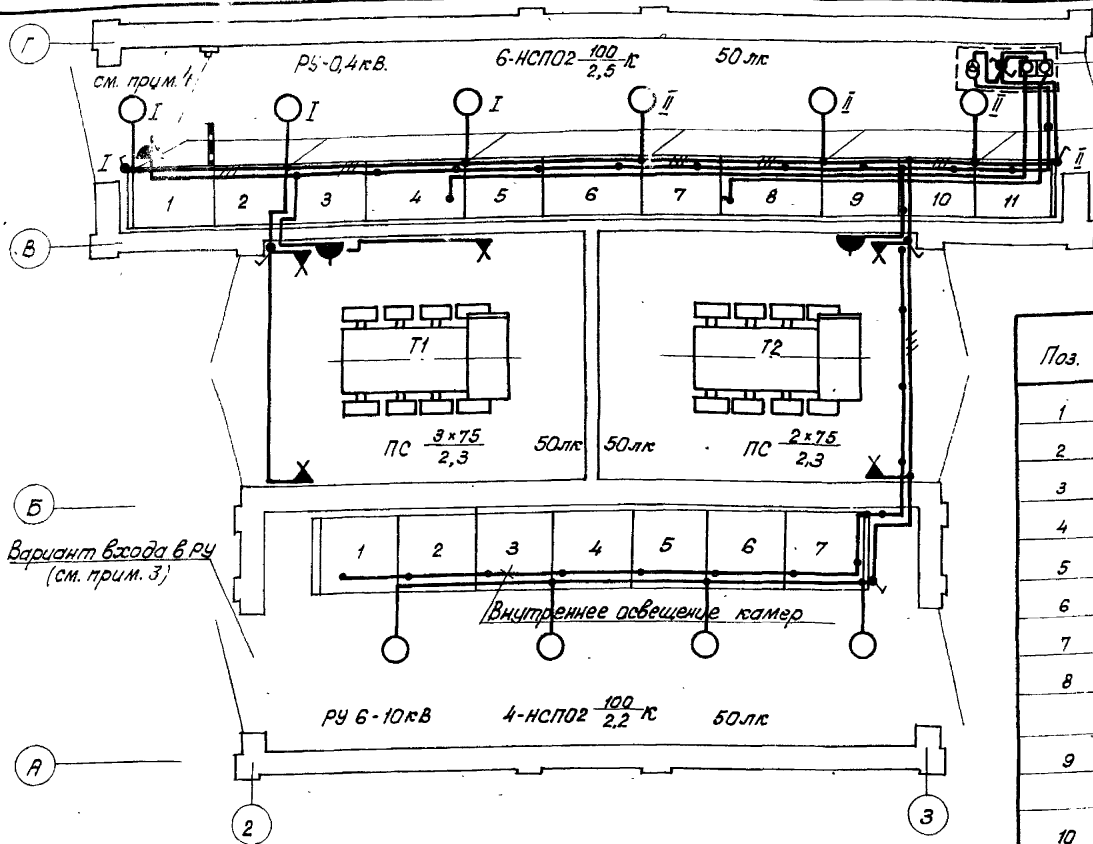
спецификация

поз.	обозначение	наименование	кол.	масса ед., кг	примеч.
1	Т1, Т2	трансформатор силовой ТМ-1000 / □, 1000 кВА	2	4200	
2	Лист Э.0Л1	РУ □ кВ из камер КСЗВБ	1		
3	Лист □	РУ-0,4кВ из панелей Щ070	1		
4	АР1, АР2	Щиток учета	2		компл. с поз. 3
5	Лист Э.6М1	блок монтажный №1 (плата проходная 10кВ)	2		
		блок монтажный №2 (шинный лист 10кВ)			
6	Лист Э.6М2	исп1	1		
7	Лист Э.6М2	исп2	1		
8	Лист Э.6М3	блок монтажный №3 (плата проходная 0,4кВ)	2		
9	Лист Э.6М4	блок монтажный №4 (конструкция с зеркалом)	1		
10	Лист Э.6М5	блок монтажный №5 (конструкция с аппаратами низкого напряжения)	1		
11	Лист Э.Щ	конструкция шин 0,4кВ	2		
12	гост 15176-84	шина алюминиевая АА31Т сеч. 50x5 l=260мм	6		
13	Лист 17	барьер	2		
14		стойка кабельная КИ51У3	10		
15		полка кабельная КИ63У3	20		
16		кабель контрольный АКВБГ-10x4	3x30м		см. примеч.

кабель учтен для присоединения щитка учета.
в скобках указана длина для варианта РУ-0,4кВ с 4 линейными панелями.

				407-3-480.13.87-Э		
				трансформаторные подстанции 6-10 / 0,4кВ на один и два трансформатора мощностью 160-1000кВ·А		
				ТП-2 x 1000 кВ А		
				разрез		
				БЕЛГОСПРОЕКТ Г. МИНСК		

прислан:	нач. отд.	Кохановский	10.87
	гл. спец.	Левин	10.87
	рук. сект.	Калинин	10.87
	гл. спец. Э	Евсеев	10.87
	вед. инж.	Трекляло	10.87
инж. м.р.	н.контр.	Игнатьев	10.87



см. лист 3.БМ5
Установку светильников см. лист 3.БМ6

Спецификация

Поз.	Обозначение	Наименование	кол.	Масса ед. кг.	Примеч.
1	лист 3.БМ5	Блок монтажный №5 (констр. с аппар. низк. напр.)	1		
2	лист 3.БМ6	Блок монтажный №6 (констр. для устан. светильн.)	6		
3		Патрон настенный Е27ФП-02 220В, 4А	5		
4		Светильник НСПО2 с лампой накаливания 100 Вт.	10		
5		Лампа накаливания, 36В МО 36-40, 40Вт.	7		
6		Лампа накаливания 220В, Б 215-225-75, 75Вт.	5		
7		Лампа накаливания 220В Б 215-225-100, 100Вт.	10		
8		Выключатель однополюсный брызгозащищенный 0-1-1Р44-17-6/220, 220В, 6,3А	5		
9		Разетка штепсельная двухполюсная брызгозащищенная РШ-П-2-0-1р43-01-10/42 42В, 10А	3		
10		Кабель АВВГ-660 2х2,5 мм ²	90м		
11		Кабель АВВГ-660 3х2,5 мм ²	15м		
12		Кронштейн К98643	4		для установки на камерах КСО-386
13		Трубный держатель К93943	4		
14		Поробка карболит 08-02	12		

Вариант входа в РУ (см. прим. 3)

- Сеть освещения выполняется кабелем марки АВВГ, прокладываемым по металлоконструкциям панелей ЩОТ0 и верхнему карнизу камер КСО-386, в пустотах плит перекрытия и по стенам на окобках.
- Светильники НСПО2 устанавливаются на кронштейнах К98643, которые крепятся к верхнему обрамлению панелей ЩОТ0 (см. лист 3.БМ6) в связи с отсутствием конструкторской документации на камеры КСО-386 не разработана конструкция для установки светильников. В связи с этим кронштейны со светильниками установить на камерах по месту.
- Для варианта входа в РУ-10 кВ по оси 2 подвод сети освещения к камерам и установку выключателя выполнить со стороны входа.
- В случае установки панели уличного освещения управление светильниками РУ-0,4 кВ (кроме светильника над панелью уличного освещения) выполнить выключателем II.
- Высота установки над уровнем пола:
 блок монтажный №5 (конструкции с аппаратами низкого напряжения) выключателей разеток
 -1,3 м
 -1,5 м
 -0,8 м

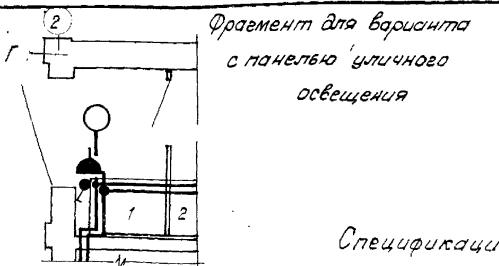
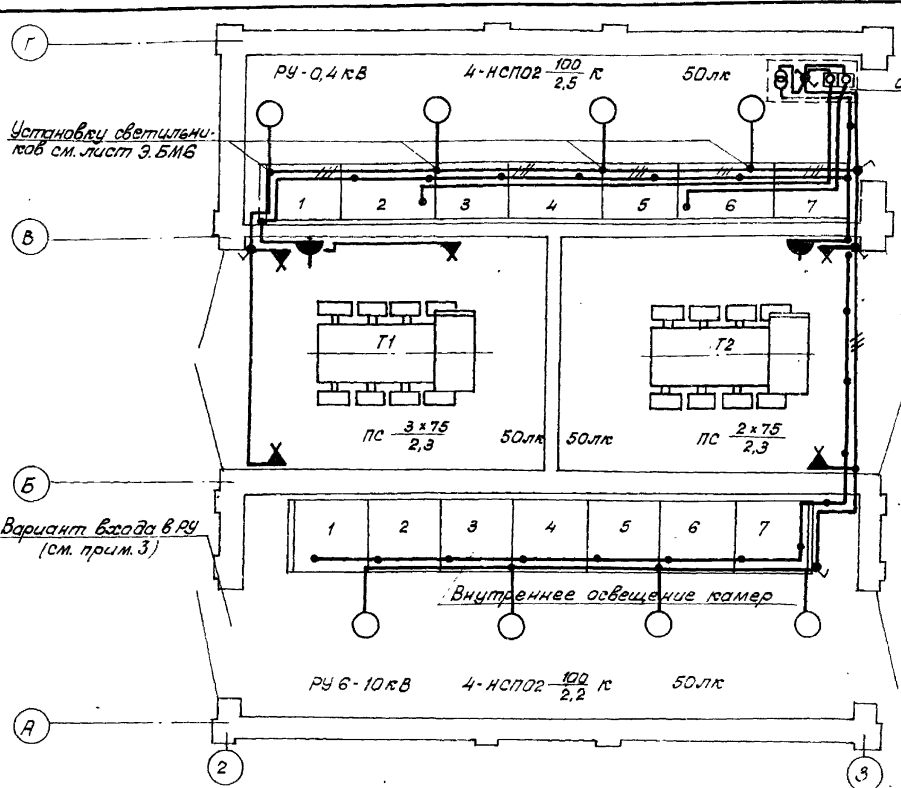
Привязан:	Исполн.	Дата
Нач. отд.	Горановский	10.87
Инженер	Левин	10.87
Инженер	Юлинин	10.87
Инженер	Евсеев	10.87
Инженер	Трещалко	10.87
Инженер	Ивдесман	10.87

407-3-480.13.87-3

Трансформаторные подстанции 6-10/0,4 кВ, на один и два трансформатора мощностью 160-1000 кВ А

ТТ-2 × 1000 кВ А	Стадия	Лист	Листов
	Р	12	
План осветительных сетей (в линейных панелях)			БЕЛГОСПРОЕКТ г. Минск

АВВВВВ В



Поз.	Обозначение	Наименование	Кол.	Масса ед. кв.	Примеч.
1	лист Э.БМБ	Блок монтажный №5 (констр. с аппар. низк. напр.)	1		
2	лист Э.БМБ	Блок монтажный №6 (констр. для установки свет.)	4		
3		Патрон настольный Е 27ФП-02 220В, 4А	5		
4		Светильник НСП 02 с лампой накаливания 100 Вт	8		
5		Лампа накаливания, 36В МД 36-40, 40Вт	7		
6		Лампа накаливания 220В Б 215-225-75 75Вт	5		
7		Лампа накаливания 220В Б 215-225-100 100Вт	8		
8		Выключатель однополюсный брызгозащищенный 0-1-1Р44-17-6/220, 220В, 6,3А	5(6)		В св.блках указано для варианта с пан. улич. осв.
9		Розетка штепсельная двухполюсная брызгозащищенная РШ-П-2-0-1Р43-01-10/42 42В, 10А	2(3)		
10		Кабель АВВГ-660 2x2,5 мм ²	83м		
11		Кабель АВВГ-660 3x2,5 мм ²	12м		
12		Кронштейн К98643	4		для установки на камерах КСО-386
13		Трубный держатель К93943	4		
14		Коробка карболит. 08-02	11(12)		

- Сеть освещения выполняется кабелем марки АВВГ, прокладываемым по металлоконструкциям панелей ЦОТ0 и в верхнем коробе камер КСО-386, в пустотах плит перекрытия и по стенам на скобах.
- Светильники НСП02 устанавливаются на кронштейнах К986 43, которые крепятся к верхнему абрамлению панелей ЦОТ0 (см. лист Э.БМБ). В связи с отсутствием конструкторской документации на камеры КСО-386 не разработана конструкция для установки светильников. В связи с этим кронштейны со светильниками установить на камерах по месту.
- Для варианта ввода в РУ 6-10 кв по оси 2 подвод сети эл. освещения к камерам и установку выключателя выполнить со стороны ввода.
- Высота установки над уровнем пола:
 блока монтажного №5 (конструкции с аппаратами низкого напряжения) - 1,3 м
 выключателей - 1,5 м
 розеток - 0,8 м

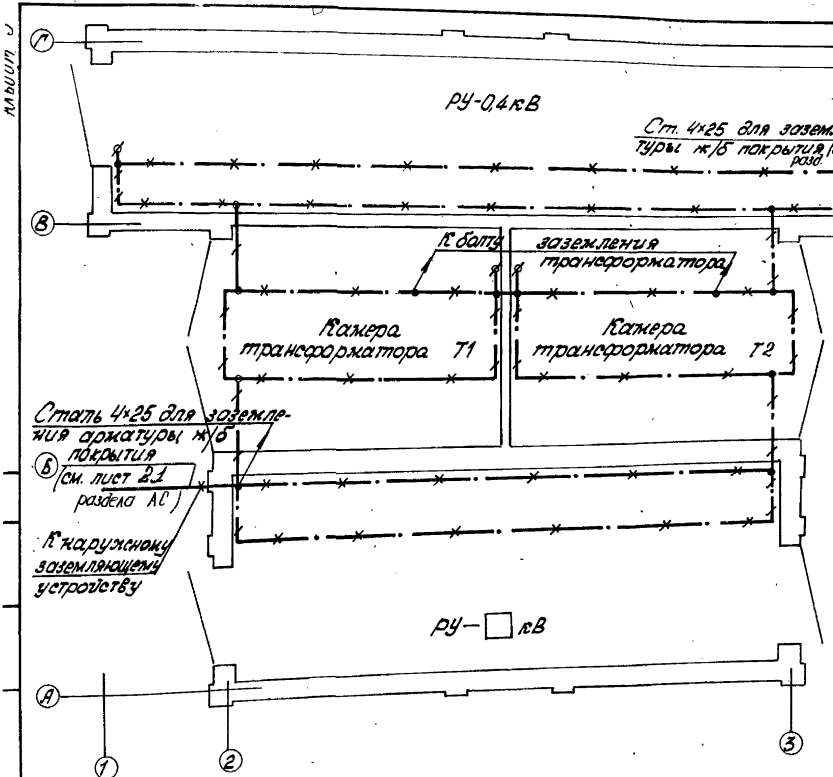
Привязан:

Нач. отд.	Кохановский	10.87
Гл. спец.	Левин	10.87
Рук. сект.	Калинин	10.87
Гл. спец.	Евсеевков	10.87
Вед. инж.	Трескало	10.87
Н. контр.	Цудесман	10.87

407-3-480.13.87-Э

Трансформаторные подстанции 6-10/0,4 кв на один и два трансформатора мощностью 160-1000 кв А

ТП-2x1000 кв. А	Стадия	Лист	Листов
	Р	13	
План осветительных сетей (4 линейных панели)			БЕЛГОСПРОЕКТ г. Минск



- к карданному заземляющему устройству
1. Сопротивление растеканию заземляющего устройства не должно превышать 125 Ом, но в любом случае быть не более 40 Ом.
 2. Горизонтальные электроды заземления протыкают в землю на глубину 0,8 м от планировочной отметки.
 3. В качестве шин заземления внутреннего контура используют полосовую сталь и уголки обрамления кабелей.
 4. Заземление всех металлоконструкций и электрооборудования выполняется ответвлениями из полосовой стали 25x4 мм от внутреннего контура.
 5. Рамы дверей и ворот присоединяются к внутреннему заземляющему контуру.
 6. Для возможности присоединения переносных заземлителей болты поз. 4 (условное обозначение ф) приварить к шине заземления.

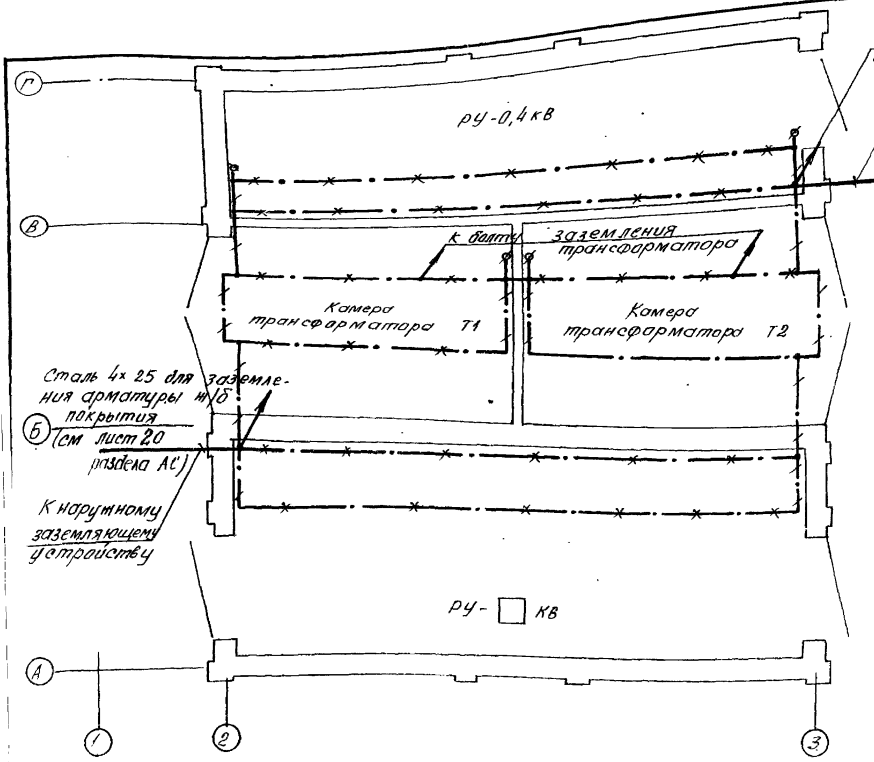
Спецификация на материалы заземления

Поз.	Обозначение	Наименование	к-во	Масса, кг	Примеч.
1	Ст. ф10мм ГОСТ 7590-71*	Электрод заземления 6*5000 мм			
2	Ст. 40x4мм. ГОСТ 103-76*	Шина заземления наружного контура			
3	Ст. 25x4мм. ГОСТ 103-76*	Шина заземления внутреннего контура	50м	29,7	
4	ГОСТ 7798-70*	Болт М12x45	4	0,055	
5	ГОСТ 11371-78*	Шайба 12	8	0,006	
6	ГОСТ 3032-76*	Гайка-барошек М12	4	0,055	

407-3-480.13.87-Э

Трансформаторные подстанции 6-10/0,4кВ на один и два трансформатора мощностью 160-1000 кВА

Привязки:	Нач. отд. Мокнобелы	01.08.81	711-2*1000 кВА	Таблицы Листы
	Ол. спец. Левин	01.08.81		
	Вит. спец. Калитин	6.12.81		
	Л. спец. З. Евдокимов	6.12.81		
	Вал. инж. Грехото	5.11.81		
Инв. №	И. контр. Исидорьян	6.11.81	План с магистральями заземления (включая панели)	БЕЛГОСПРОЕКТ г. Минск



Сталь 4x25 для заземления арматуры №18 покрытия (см. лист 20АС)

К наружному заземляющему устройству

1. Сопротивление растеканию заземляющего устройства не должно превышать $125 \cdot I_z$, но в любом случае быть не более 40м.
2. Горизонтальные электроды заземления проложить в земле на глубине 0,8 м от планировочной отметки.
3. В качестве шин заземления внутреннего контура используется полосовая сталь и уголки обрамления каналов.
4. Заземление всех металлоконструкций и электрооборудования выполняется ответвлениями из полосовой стали 25x4 мм от внутреннего контура.
5. Рамы дверей и ворот присоединяются к внутреннему заземляющему контуру.
6. Для возможности присоединения переносных заземлителей болты поз.4 (условное обозначение ф) приварить к шине заземления.

Спецификация на материалы заземления

Поз.	Обозначение	Наименование	К-во	Масса ед.кг.	Примеч.
1	Ст. ф10мм ГОСТ 2590-71*	Электрод заземления $\epsilon=3000$ мм	□	□	
2	Ст. 40x4мм ГОСТ 103-76*	шина заземления наружного контура	□	□	
3	Ст. 25x4мм ГОСТ 103-76*	шина заземления внутреннего контура	30М	23,7	
4	ГОСТ 7798-70*	Болт М12x45	4	0,055	
5	ГОСТ 11371-78*	Шайба 12	8	0,006	
6	ГОСТ 3032-76*	Гайка-барашек М12	4	0,055	

407-3-480.13.87-9

Трансформаторные подстанции 6-10/0,4 кв на один и два трансформатора мощностью 160-1000 кВА

привязан	Нач. отд. Кохановский 1081	ТТ-2 x 1000 КВА	Стация	Лист	Листов	
	гл. спец. Левин 1082		Р	15		
	рук. сект. Калинин 6.10.87		План с магистралями заземления (4 линейных панели)			БЕЛГОСПРОЕКТ г. Минск
	гл. спец. Евсеев 6.10.87					
	вед. инж. Трекло 5.10.87					
Инв. №	и. контр. Сидоренко 6.10.87					

Контакты реле используемые в
схеме ОДС

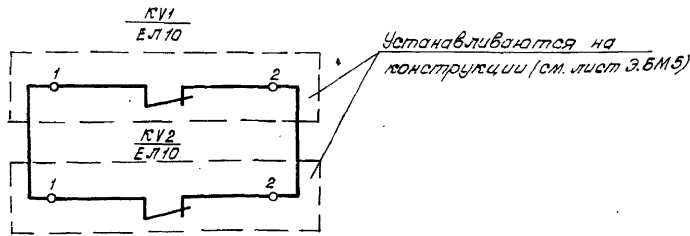
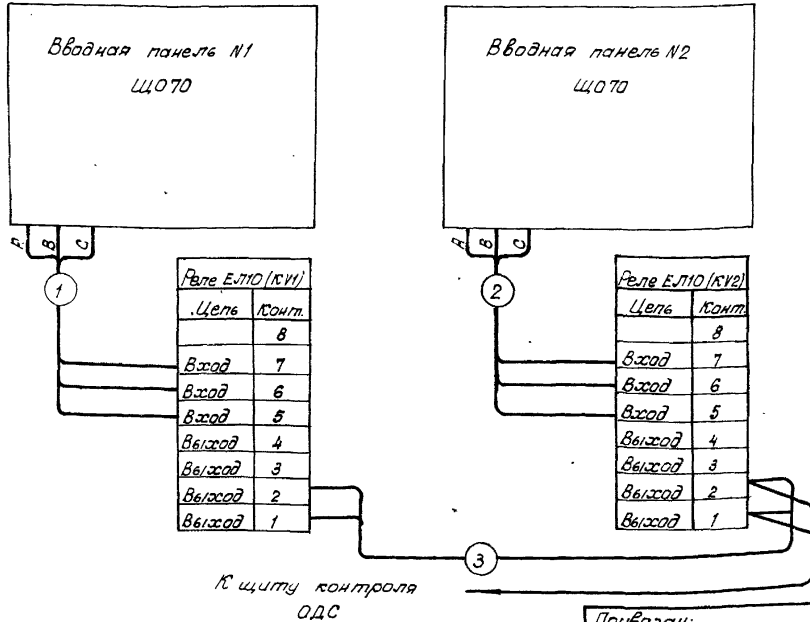


Схема
электрических соединений.



Кабельный журнал.

№ кабеля провода	Линия		Марка кабеля, провода	Число жил и сечение	Расчет- ная дли- на на +8% (м)
	Начало	Конец			
1	2	3	4	5	6
1	Панель вводная N1	Реле N1	ПВ1	3(1x1,5)	12
2	Панель вводная N2	Реле N2	ПВ1	3(1x1,5)	9
3	Реле N1	Реле N2	ПВ1	2(1x1,5)	0,5

В кабельном журнале указана длина:
для варианта РУ-0,4кВ с 8 линейными панелями - в числителе,
для варианта РУ-0,4кВ с 4 линейными панелями - в знаменателе.

Привязан:

Нач. отд.	Козановский	10.87
Гл. спец.	Левин	10.87
Рук. сект.	Калинин	10.87
Гл. спец.	Евсеевков	10.87
Вед. инж.	Трегало	10.87
Н. контр.	Ивудесман	10.87

407-3-480.13.87 Э

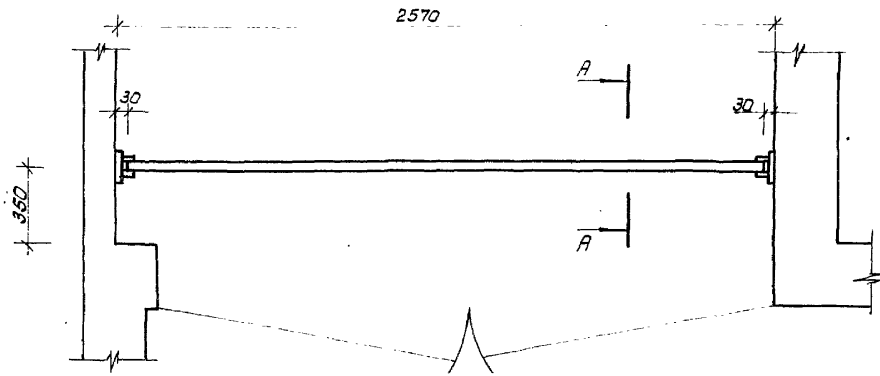
Трансформаторные подстанции 6-10/0,4кВ на один и
два трансформатора мощностью 160-1000 кВ А

ТП-2x1000 кВ.А

Подключение к ОДС.

Стадия Лист
Р 16

БЕЛГОСПРОЕКТ
г. Минск
2379-05

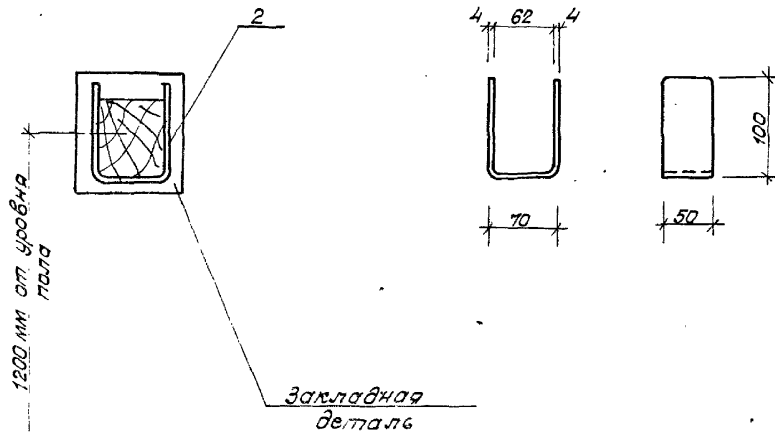


1. Барьер изготовить из древесины отборного сорта, влажностью не более 15%.
2. Барьер покрыть за 2 раза красной краской.
3. Деталь поз. 2 соединяется с закладной деталью сваркой

Изготовить 2 барьера.
Общая масса: 8,13 кг.

A-A
M 1:5

Деталь поз. 2
M 1:5



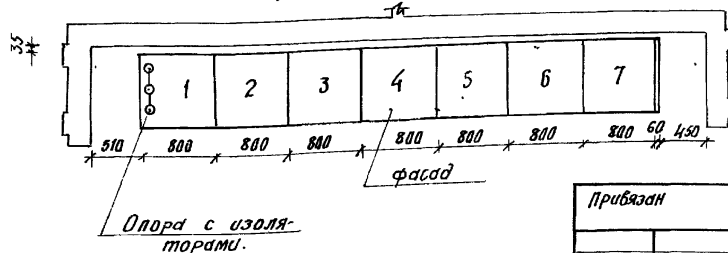
Спецификация.

Марка, поз.	Обозначение	Наименование	Кол.	Масса ед.кг.	Примечание
1	ГОСТ 8486-86Е	Брус деревянный шпона, 80*60мм, L=2510мм	1	7,28	
2	ГОСТ 103-76 *	Сталь полосовая 50*4мм L= 270 мм	2	0,425	

				407-3-480.13.87-Э			
				Трансформаторные подстанции 6-10/0,4 кВ на один и два трансформатора мощностью 160-1000 кВ А			
Привязан:				ТП-2*1000 кВ А	Стадия	Лист	Листов
	Нач. отд.	Вохановский	10.8.7		Р	17	
	гл. спец. от.	Левин	10.8.7				
	Рук. сект.	Калинин	6.10.87				
	гл. спец. Э	Евсеевков	6.10.87				
	вед. инж.	Тресало	5.10.87	Барьер	БЕЛГОСПРОЕКТ		
Ильв N	Н. пр.	Ильв	11.10.87				

Запрашиваемые данные		Отчеты заказчик.						
Порядковый номер камеры по плану		1	2	3	4	5	6	7
Номенклатурное обозначение камеры		КСО 386-011060	КСО 386-04□□1	КСО 386-031060	КСО 386-141060	КСО 386-031060	КСО 386-04□□1	КСО 386-011060
Прибор выключателя	Напряжение, в: род тока электромгнитоб	—	~ 220	~ 220	—	~ 220	~ 220	—
	Включающего	—	~ 220	~ 220	—	~ 220	~ 220	—
Отключающего		—	~ 220	~ 220	—	~ 220	~ 220	—
Наличие устройств автом. отключения при перегорании плавкой вставки		—	<input type="checkbox"/>	—	—	—	<input type="checkbox"/>	—
Коэффициент трансформации, класс точности трансформатора тока ТЛА-10.		—	—	—	—	—	—	—
Блок-замок МБГ-ЭГ № секрет		—	—	—	A <input type="checkbox"/>	—	—	—
Тип обменной рейки		—						
Тип шинного моста		—						
Данные заказчика	Объект							
	Заказчик и его адрес							
	Практичная организация и ее адрес							
	Отгрузочные реквизиты							
	Платежные реквизиты							
	Номер фондавого наряда «Самэлектро» и дата его выдачи.							

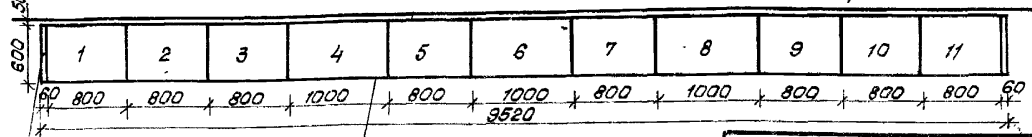
План расположения камер



				407-3-480.13.87-Э.0Л1		
				Трансформаторные подстанции 6-10/0,4 кв на один и два трансформатора мощностью 160-1000 квА		
Привязан				ТП - 2 x 1000 кв А		Стация Лист Листов
Нач. отд.	Кохановский	<i>[Signature]</i>	10.87			Опросный лист для заказа комплектного распределительного устройства 6д из камер КСО 386
Гл. спец.	Лебин	<i>[Signature]</i>	10.87			
Рук. сект.	Колчин	<i>[Signature]</i>	6.10.87			
Гл. спец. э.	Евсеев	<i>[Signature]</i>	6.10.87			
вед. инж.	Трекало	<i>[Signature]</i>	5.10.87			
Инв. №	Н. контр.	Игудесман.	6.11.87			БЕЛГОСПРОЕКТ г. Минск

№ п/п	Запрашиваемые данные		1	2	3	4	5	6	7	8	9	10	11	
1	Порядковый номер панели		[Схемы соединений]											
2	Номинальное напряжение	380 В	[Схемы соединений]											
3	Номинальный ток, материал и сечение сборных шин	1904 АД 317-2(80x8) мм	[Схемы соединений]											
4	Схема первичных соединений		[Схемы соединений]											
5	Материал и сечение шпильки	мм	[Схемы соединений]											
6	Тип панели		ЩО70-2-□43	ЩО70-2-□43	ЩО70-2-□43	ЩО70-2-4843	ЩО70-2-□43	ЩО70-2-7443	ЩО70-2-□43	ЩО70-2-4843	ЩО70-2-□43	ЩО70-2-□43	ЩО70-2-□43	
7	Номер отсека вторичных соединений		[Схемы соединений]											
8	Назначение линии (надпись в рамке)								Ввод N1	Выключатель аппараты		Ввод N2		
9	Тип коммутирующего аппарата	Автомат	[Схемы соединений]											
10		Тип контактного аппарата	[Схемы соединений]											
11	Рубильник ток, А								2000	1600		2000		
12	Номинальный ток максимальная расцепителя автомат или предохранителя								2000	1500		2000		
13	Границы уставки замедления вкл на ток, срабатывания расцепителя								2500	1800		2500		
14	Границы уставки замедления вкл на ток, срабатывания расцепителя								8000	8000		8000		
15	Время срабатывания автомата АВМ								0,4+0,6	0,25-0,4		0,4+0,6		
16	Время срабатывания автомата АВМ								0,4+0,6	0,25-0,4		0,4+0,6		
17	Ток плавкой вставки, А								2000/5			2000/5		
18	Трансформатор ток, А								0-2000			0-2000		
19	Амперметр-шкала, А								0-500			0-500		
20	Вольтметр-шкала, В								СР44-1шт			СР44-1шт		
21	Щиток учета								ЩО70-1-9643			ЩО70-1-9643		
22	Количество панелей (в том числе торцовых)								13					
I	Наименование объекта													
II	Наименование заказчика, его адрес													
III	Наименование проектной организации и ее адрес													

Панель торцовая



Панель торцовая

Фасад

Привязан:

Нач. отд.	Козачковский	[Подпись]	10.8.87
Гл. электр.	Левин	[Подпись]	10.8.87
Рис. электр.	Костин	[Подпись]	6.10.87
Гл. спец.	Евсеев	[Подпись]	6.10.87
Вед. инж.	Трещалко	[Подпись]	5.10.87
Инж. электр.	Игудесман	[Подпись]	5.10.87

407-3-480.13.87-Э. 0Л2

Трансформаторные подстанции 6-10/0,4 кВ на обин и два трансформатора мощностью 160-1000 кВ А

ТП - 2 x 1000 кВ А	Станция	Лист	Листов
	Р		1

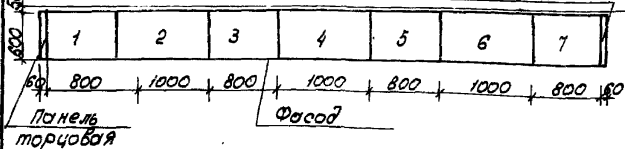
Опросный лист для заказа комплектного распределительно-защитного щита ЩО70 (линейные панели)

БЕЛГОСПРОЕКТ г. Минск

Л. 130003

№ п/п	Запрашиваемые данные	1	2	3	4	5	6	7	
1	Порядковый номер панели	[Схемы соединений]							
2	Номинальное напряжение	380 В							
3	Номинальный ток, материал и сечение проводов шин (2(80x8) мм)	190А А							
4	Схема первичных соединений	[Схемы соединений]							
5	Материал и сечение нулевой шины	ЩО70-2-4У3							
6	Тип панели	ЩО70-2-4У3							
7	Номер схемы вторичных соединений	-							
8	Назначение линии (надпись в рамке)	ввод №1							
9	Тип коммутирующего аппарата	Автомат	Тип	АВМ 20С				АВМ 15С	
10				Номинальный ток, А	598001				450001
11	Номинальный ток, максимального сечения шин	Автомат	Тип	2000				1500	
12				Номинальный ток, А	2000				1500
13	Длина участка по току расцепителя автомата АВМ	Автомат	Тип	2500				1800	
14				Длина участка по току расцепителя автомата АВМ	2500				1800
15	Удержание времени защиты от тока короткого замыкания сек.	Автомат	Тип	0,4 ÷ 0,6				0,25 ÷ 0,4	
16				Удержание времени защиты от тока короткого замыкания сек.	0,4 ÷ 0,6				0,25 ÷ 0,4
17	Ток плавкой вставки, А	-							
18	Трансформатор тока	2000/5							
19	Количество и сечение кабелей	-							
20	Амперметр - шкала, А	0 - 2000							
21	Вольтметр - шкала, В	0 - 500							
22	Щиток учета ЩО70-1-96У3	СЧУ - 1шт СРЧУ - 1шт							
I	Количество панелей (в том числе торцовых)	9							
II	Наименование объекта	-							
III	Наименование заказчика, его адрес	-							
IV	Наименование проектной организации и ее адрес	-							

Панель торцовая



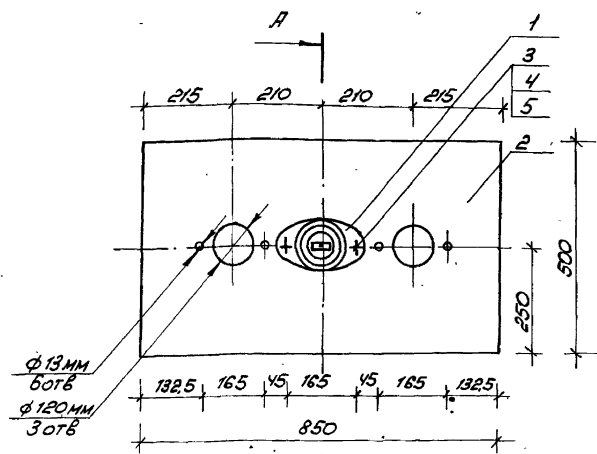
Привязки:

Ив. №	Ив. от	Коллекторный щиток	10.84
	Гл. спец.	Левин	10.84
	Рук. сект.	Колдин	6.10.84
	Гл. спец.	Евсеев	6.10.84
	Будинг	Трекало	5.11.84
	И.контр.	Игудасман	6.11.84

407-3-480.13.87-э.0.13

Трансформаторные подстанции 6-10/0,4 кВ на один и два трансформатора мощностью 160-1000кВА		
ТП - 2х1000 кВА	Стация	Лист
	Р	1
Опросный лист для заказа комплектного распределительного щита с панелями ЩО70 (4 линейные панели)		

БЕЛГОСПРОЕКТ
г. Минск
2379-05

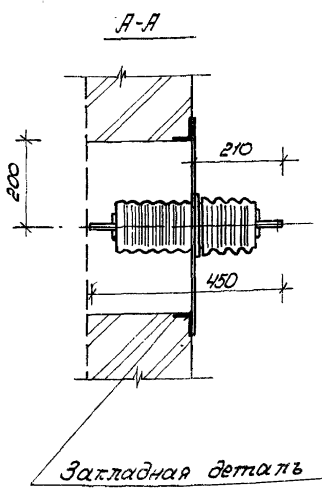


1. Размеры проема для плиты : 400 × 750 мм
2. Плита приваривается к закладным деталям.

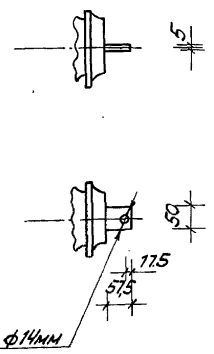
Изготовить 2 копия
Общая масса : 28,4 кг

Спецификация

Марка поз.	Обозначение	Наименование	Кол-во	Масса, кг	Примеч.
1		Трансформатор проходной армированный 4П-10/630-750-193	3	6	
2	ГОСТ 19903-74*	Сталь листовая δ=3мм, разн. 850×500	1	9,99	
3	ГОСТ 7798-70*	Болт М12×30	6	0,041	
4	ГОСТ 5915-70*	Гайка М12	6	0,024	
5	ГОСТ 11371-78*	Шайба 125	6	0,006	



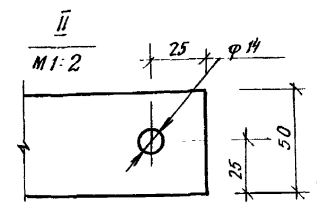
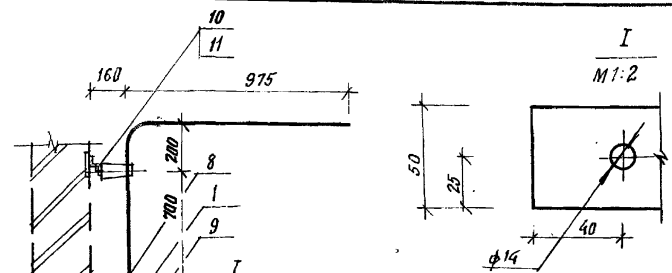
Эскиз выводов



407-3-480.13.87-3.5М1

Привязки:		Моч. отд. Кохановский		10.5.87	ТП - 2 × 1000 кВ А	Стация Лист Листов	
		Пл. спец. Лебедь	10.5.87			Р	1
		Руч. спец. Волыны	6.10.87		Блок монтажный №1 (плита проходная 10кВ)	БЕЛГОСПРОЕКТ г. Минск	
		Пл. спец. Евсеев	6.10.87				
		Вед. инж. Трегалю	5.11.87				
		Н. конст. Девочкин	6.11.87				

Лист 1 из 2



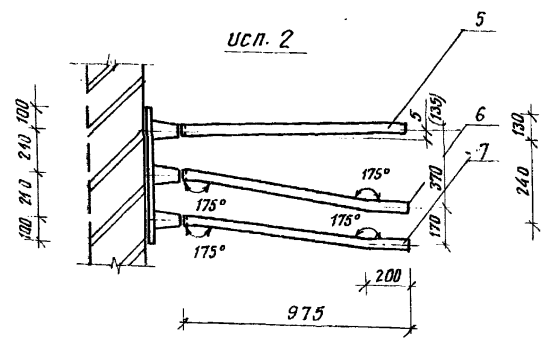
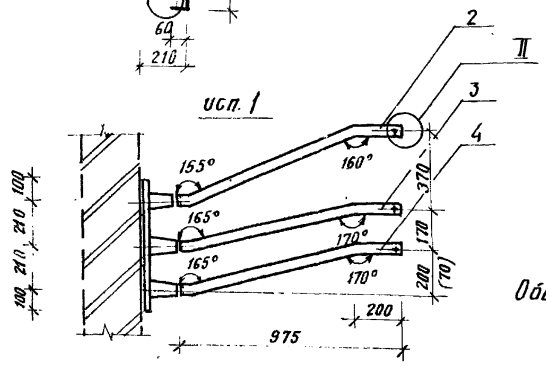
Изготовить:
исп. 1 - 1 компл.
исп. 2 - 1 компл.

Спецификация

Марка поз.	Обозначение	Наименование	Кол-ч.		Масса единицы, кг.	Примеч.
			исп. 1	исп. 2		
1	ГОСТ 15176-84	Изолятор опорный армированный ИО-10-375-И уз Шина алюминевая АА31Т свч. 30x5м	6	6	1,4	
2		ℓ = 2500 мм	1	-	1,69	
3		ℓ = 2450 мм	1	-	1,65	
4		ℓ = 2450 мм	1	-	1,65	
5		ℓ = 2400 мм	-	1	1,62	
6		ℓ = 2450 мм	-	1	1,65	
7		ℓ = 2450 мм	-	1	1,65	
8	ТУ 36 - 1434-82	Профиль монтажный К 239, ℓ = 600 мм	2	2	1,584	
9	ТУ 36 - 2220-79	Шинадержатель шп-1-375 У1	6	6	0,34	
10	ГОСТ 7798-70*	Болт М 12x20	6	6	0,03	
11	ГОСТ 11371-78*	Шайба 12,5 мм	6	6	0,006	

Размеры, указанные в скобках, относятся к блокам, устанавливаемым в подстанции, стены которой выполнены из панелей.

Общая масса: 18,8 кг



Общая масса: 18,7 кг

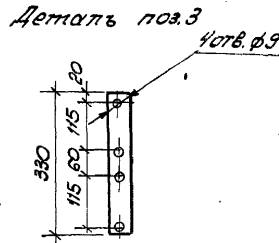
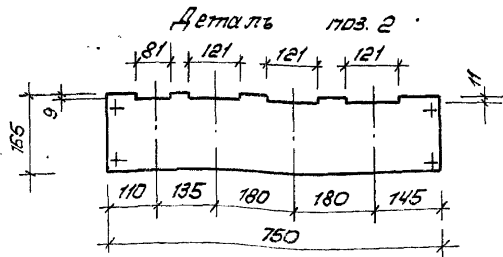
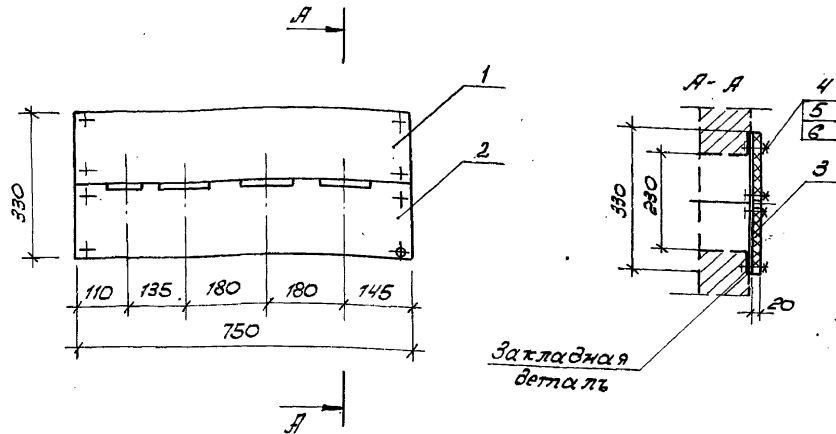
Привязки:

Нач. отд.	Махановский	10.87
Гл. спец.	Лебин	10.87
Рук. сект.	Калинин	10.87
Гл. спец. Э.	Евсеев	6.10.84
Вед. инж.	Трегало	5.10.87
Инв. №	Исидесман	6.11.87

407-3-480.13.87-Э БМ 2

Трансформаторные подстанции 6-10/0,4 кВ на один и два трансформатора мощностью 160-1000 кВА

ТЛ-2 x 1000 кВА	Стация	Лист	Листов
	Р		1
Блок монтажный №2 (мост шинный 6-10 кВ)	БЕЛГОСПРОЕКТ г. Минск		



1. Размеры проема для плиты 290×650 мм.
2. Плита крепится винтами к стальной полосе, которая приваривается к закладным деталям проема.
3. Щель между плитой и стенкой уплотняется вжупом.
4. После механической обработки плиту прогрунтовать и затем пропитать битумом или каменноугольным пеком и покрыть нитроэмалью эфирталевой.

Изготовить 2 компл.
Общая масса: 8,73 кг

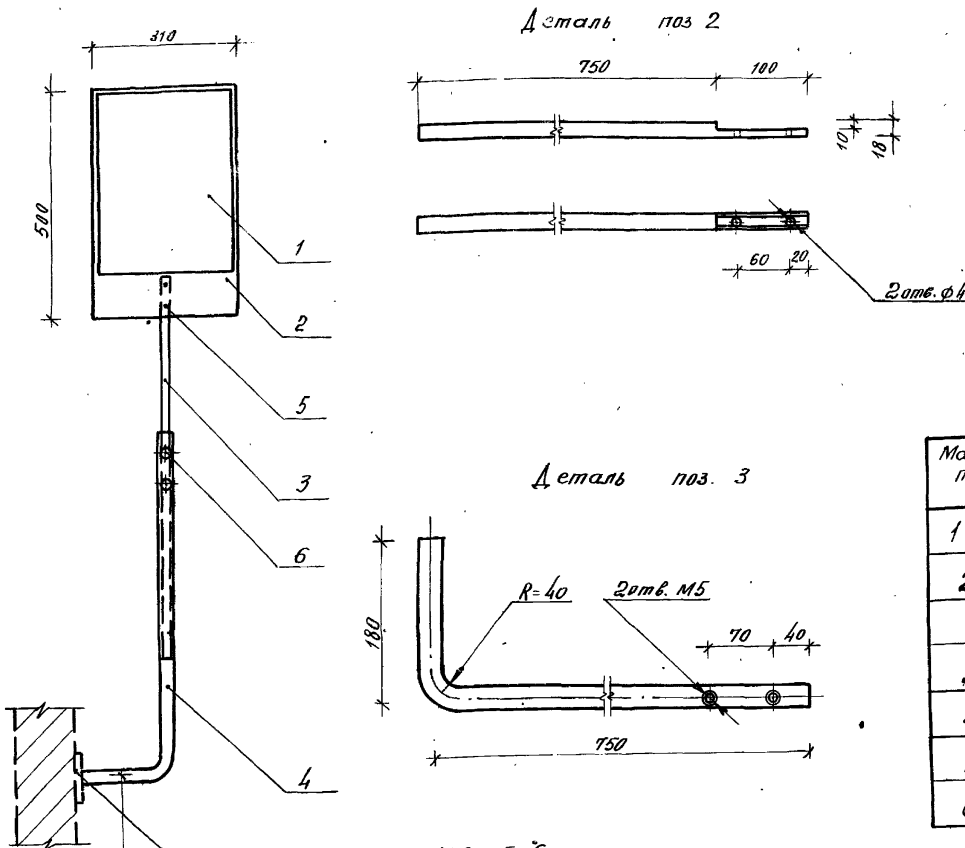
Спецификация

Марка, поз.	Обозначение	Наименование	Кол.	Масса, ед.кг	Примечание
1	ГОСТ 4248-78*	Доска асбоцементная, верхняя, 165×150 мм в-20 мм	1	3,71	
2	ГОСТ 4248-78*	Доска асбоцементная, нижняя, 165×150 мм, в-20 мм	1	3,71	
3	ГОСТ 103-76*	Полоса стальная L = 330 мм, 50×4 мм	2	0,52	
4	ГОСТ 17475-80*	Винт с потайной головкой М8×55	8	0,025	
5	ГОСТ 5915-70*	Гайка М8	8	0,00625	
6	ГОСТ 11371-78*	Шайба 8,5 мм	8	0,0025	

407-3-480.13.87-Э.БМЭ

Трансформаторные подстанции 6-10/0,4 кВ на один и два трансформатора мощностью 100-1000 кВА

Привязан:	Имя отобр.	Кол. отобр.	Имя отобр.	Кол. отобр.	ТТН-2×1000 кВ.А			Лист	Листов
					Р		1		
	М.ч. отобр. Кохановский	10.5.87	М.ч. отобр. Лебев	10.5.87	Блок монтажный 1/3			БЕЛГОСПРОЕКТ г. Минск	
	М.ч. отобр. Колупин	6.10.87	М.ч. отобр. Ефремов	6.10.87	(плита проходная 0,4 кВ)				
	М.ч. отобр. Третьяков	5.10.87	М.ч. отобр. Чубарман	5.10.87					



1. Высоту установки зеркала и угол его поворота отрегулировать по месту в зависимости от расположения маслоуказателя на трансформаторе.
2. Деталь поз. 4 приварить к закладной детали ручной электродуговой сваркой. Сварной шов выполнить по ГОСТ 5264-80.
3. Крепление зеркала к фанере выполнить скобками из места.
4. Детали поз. 3, 4 покрасить эмалью МТ-152 серого цвета

Изготовить 1 компл.

Спецификация

Марка поз.	Обозначение	Наименование	Кол.	Масса, ед. кг	Прим.
1	ГОСТ 15469-82*	Зеркало бытовое 300 x 400 x 4 мм	1		
2	ГОСТ 3916-69*	Фанера клееная разм. 310 x 500 x 12 мм			
	ГОСТ 10704-76*	Труба электросварная			
3		т. 18 x 1,6 ; l = 850 мм	1	0,55	
4		т. 25 x 1,6 l = 930 мм	1	0,87	
5	ГОСТ 1145-80*	Шуруп 3,5 x 18	2	0,001	
6	ГОСТ 17475-80*	Винт М5 x 12	2	0,002	

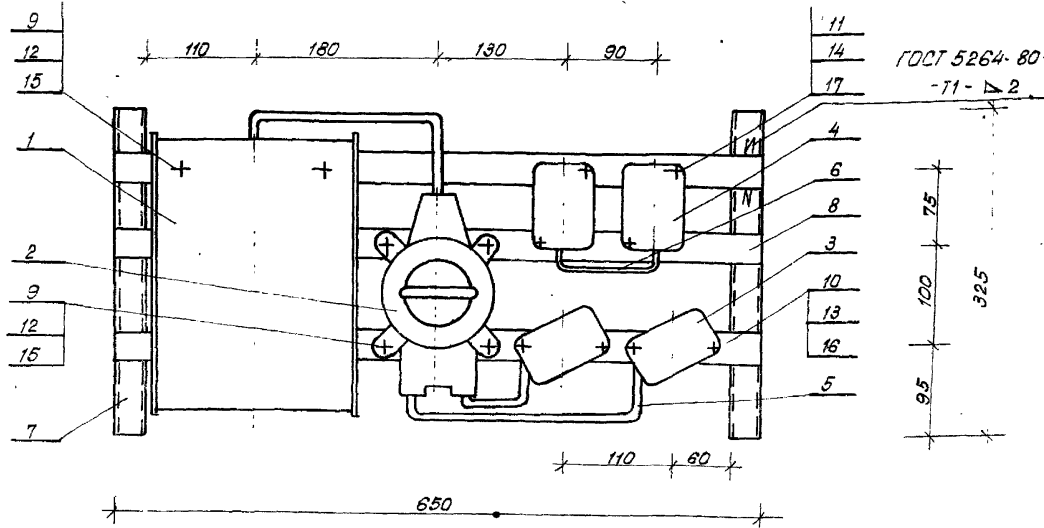
Изделия поз. 1-3, 5, 6 изготавливаются и устанавливаются эксплуатирующей организацией.

Закладная деталь

				407-3-480.13.87-Э.БМ4		
				Трансформаторные подстанции 6-10/0,4кВ на один и два трансформатора мощностью 100-1000кВА		
				ТП-2 x 1000 кВА		
				Блок монтажный №4 (конструкция с зеркалом)		
				БЕЛГОСПРОЕКТ г. Минск		
				2379-05		

привязан	Нач. отд.	Копыловский	10.87
	Гл. спец.	Левин	10.87
	Рук. сект.	Калинин	10.87
	Гл. сл. з	Евсеев	10.87
	Вед. инж.	Трекля	10.87
И.н.б. №	И.контр.	Шудески	10.87

Спецификация

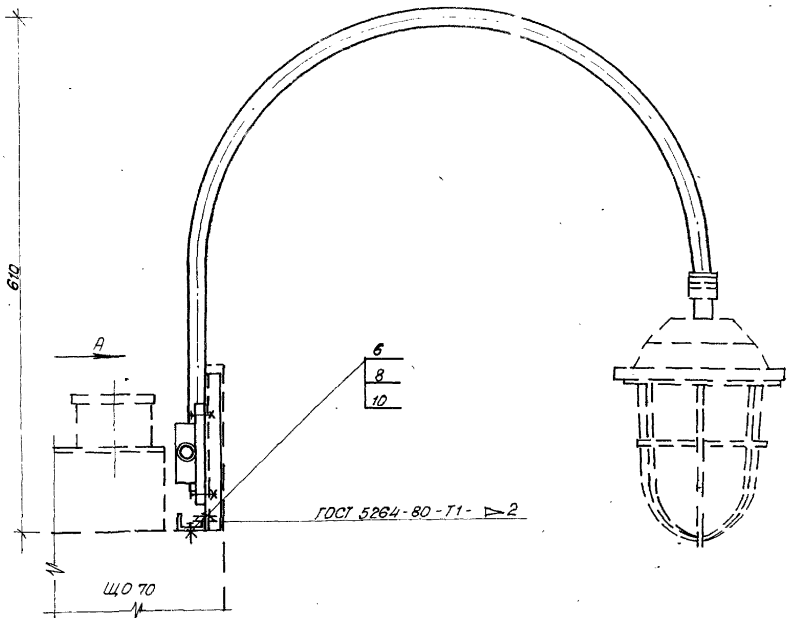


Позиц.	Обозначение	Наименование	Кол.	Масса ед.кг.	Примеч.
1		Щиток с понижающим трансформатором ЯТП 0,25, 220/36В	1	9	
2		Переключатель пакетный ППЭ-25/Н2 исп. V, IP56	1	2	
3		Предохранитель однополюсный ПРС-25, Iл.В=10А	2	0,25	
4		Реле контроля трехфазного напряжения БЛ-10-143	2	0,5	
5	ГОСТ 16442-80*	Кабель АВВГ-660 2х2,5 мм ²	1,5м	0,34	
6	ГОСТ 6323-79*E	Провод ПВ1 1,5 мм ²	1м	0,091	
7		Профиль монтажный КЗ4У2 В=325мм	2	0,27	
8		Полоса монтажная К202У2 В=650мм	3	0,26	
9		Винт М6х25	6	0,0066	
10	ГОСТ 1491-80*	Винт М5х18	4	0,0035	
11		Винт М4х25	4	0,0027	
12	ГОСТ 5915-70*	Гайка М6	6	0,003	
13		Гайка М5	4	0,0016	
14		Гайка М4	4	0,0011	
15		Шайба 6,5	6	0,014	
16	ГОСТ 11371-78*	Шайба 5,5	4	0,0084	
17		Шайба 4,2	4	0,005	

Перемычку между размыкающими контактами реле выпалнить проводом ПВ1 сеч. 1,5

Общая масса: 14,4 кг.
Изготовить 1 компл.

Прибыли:		407-3-480.13.87-Э.БМ5	
Нач. отд.	С.З.Савельич	10.87	Трансформаторные подстанции 6-10/0,4 кВ на один или два трансформатора мощностью 160-1000 кВ А
Гл. спец.	Левин	10.87	
Рук. сект.	Калинин	10.87	2х1000 кВ А
Гл. спец.	Евсеев	10.87	
вед. инж.	Третьяк	10.87	Блок монтажный М5 (конструкция с аппаратами низкого напряжения).
Инженер	Позняк	10.87	
Инв. Н	Шевченко	10.87	БЕЛГОСПРОЕКТ г. Минск

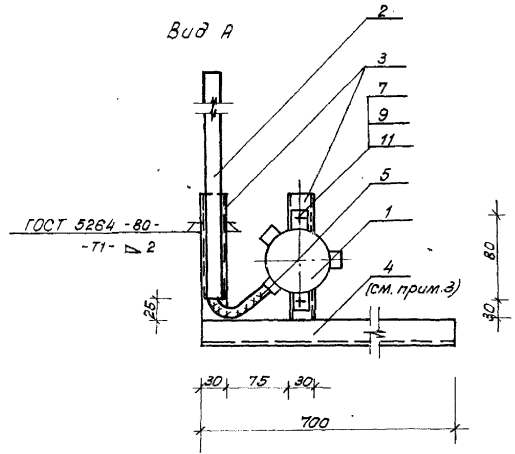


1. Для установки конструкций на панелях ЩО70 используются отверстия в швеллерах верхнего обрамления панелей.
2. Детали поз. 2+4 покрасить эмалью М1-152 серого цвета.
3. Одну из конструкций выполните с зеркальным расположением профиля (поз. 4) относительно кронштейна.

Спецификация

Поз.	Обозначение	Наименование	Кол.	Масса ед. кв.	Примеч.
1		Коробка керамзитовая 08-02	1	0,47	
2		Кронштейн КЭВЕ 93	1	1,34	
3		Профиль монтажный КЭ47 У2 2=160мм	2	0,16	
4		Профиль монтажный КЭ47 У2 2=700мм	1	0,62	
5		Кабель АВВГ-660 2*2,5 мм ²	1,7	0,38	
6	ГОСТ 7798-70*	Болт М12*28	2	0,04	
7	ГОСТ 1491-80*	Винт М6*25	2	0,0068	
8	ГОСТ 5915-70*	Гайка М12	2	0,024	
9		Гайка М6	2	0,003	
10	ГОСТ 11371-78*	Шайба 12,5	2	0,006	
11		Шайба 6,5	2	0,014	

Вид А



Общая масса: 3,23 кг.
Изготовить компл.

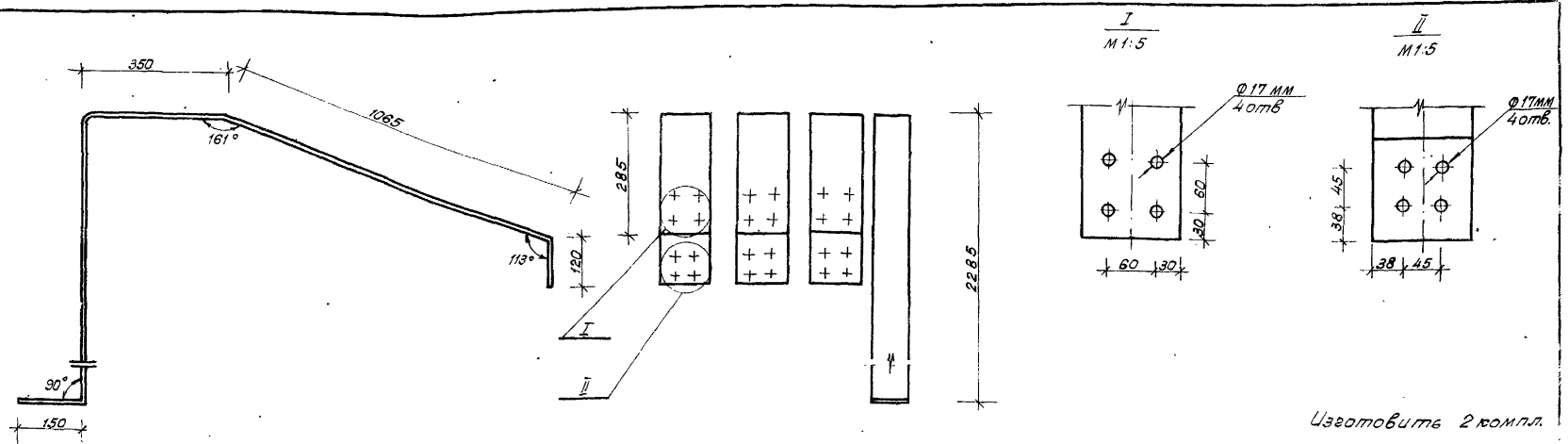
Привязан:

Нач. отд.	Можановский	10.87
Гл. спец.	Левин	10.87
Вед. спец.	Калинин	10.87
Гл. спец.	Сосенков	10.87
Вед. инж.	Тресало	10.87
Н. контр.	Игудестан	10.87

407-3.480.13.87-ЭБМ6

Трансформаторные подстанции 6-10/0,4 кВ на один и два трансформатора мощностью 160-1000 кВ·А		Стадия	Лист	Листов
ТП-2*1000 кВ·А		Р		1
Блок монтажный №6 (конструкция для установки светильника на панели ЩО70)		БЕЛГОСПРОЕКТ-г. Минск		

Льбом 5



Спецификация

Марка, поз.	Обозначение	Наименование	Кол.	Масса ед.кв.	Примеч.
		Шина алюминиевая АД31Т			
1	ГОСТ 15176 - 84	сеч. 120 × 10, ε=1870 _{мм}	1	5.98	
2		сеч. 120 × 10, ε=1870 _{мм}	1	5.98	
3		сеч. 120 × 10, ε=1870 _{мм}	1	5.98	
4		сеч. 80 × 8, ε=3970 _{мм}	1	6.87	

На данном чертеже изображены шины для трансформатора Т1, для трансформатора Т2 шины зеркально симметричны.

Привязан:

Цв.Н

				407-3-480.13.87-ЭШ		
				Трансформаторные подстанции 6-10/0,4кВ на один и два трансформатора мощностью 160-1000кВ.А.		
				ТП-2 × 1000кВ.А		Стация Лист Листов
						Р 1
				Конструкция шин 0,4кВ		БЕЛГОСПРОЕКТ г. Минск
Нач. отд.	Корсаков	10.87				
Гл. спец.	Левин	10.87				
Рук. сект.	Калинин	10.87				
Гл. спец.	Евсеев	10.87				
Вед. инж.	Трескало	10.87				
Инженер	Шелюра	10.87				
И.контр.	Цуфесман	10.87				

Позиция	Наименование и техническая характеристика оборудования и материалов завода-изготовителя (для импортного оборудования - страна, фирма)	Тип, марка оборудования, обозначение документа и опросного листа	Ед. изм.		Код завода изготовителя	Код оборудования, материала	Цена единицы тыс. руб.	Количество	Масса единицы оборудования, кг
			наименование	код					
1	2	3	4	5	6	7	8	9	10
	<u>Оборудование и материалы, поставляемые заказчиком</u>								
	<u>Силовое электрооборудование</u>								
	<u>1. Трансформаторы</u>								
	1.1. Трансформатор трехфазный двухобмоточный, напряжение 8 кВ ± 5%, н.н. - 400/230 В, 1000 кВА, схема соединений обмоток „треугольник-звезда-п“ с выведенной нулевой точкой на стороне н.н.. Для внутренней установки, катушки гладкие, передвижение узкой стороной	ТМ-1000	компл.	671				2	
	<u>2. Устройства комплектные ввода, преобразования и распределения электроэнергии</u>								
	2.1. Комплектное распределительное устройство 10 кВ, состоящее из 7 камер. Заказ по опросному листу 9.0Л1	КЭО 386	компл.	671				1	
	2.2. Комплектное распределительное устройство 0,4 кВ, состоящее из 13 панелей (в т.ч. 2 торцевых). Заказ по опросному листу	4070	компл.	671				1	
	<u>3. Аппараты низкого напряжения</u>								
	3.1. Реле контроля трехфазного напряжения 380 В, 50 Гц	ЕЛ-10-1У3	шт	796				2	

нач. вкл.	Кожановский	10.11
гл. сп. отв.	Левин	10.11
рук. сект.	Калинин	6.08
в.р. инж.	Трекляд	6.08
гл. спец. в.	Евсеевской	6.08
в.ср. инж.	Трекло	6.08
н. контр.	Цыгулман	6.08

407-3-480.13.87-9.00

спецификация
оборудования

страниц	лист	листов
Р	1	5
БЕЛГОСПРОЕКТ г. МИНСК		
2379-05		

Лист № 1

Позиция	Наименование и техническая характеристика оборудования и материалов Завод-изготовитель (для импортного оборудования - страна, фирма)	Тип, марка оборудования назначение документа и опрорного листа	Единица измерения		Код завода изготовителя	Код оборудования, материала	Цена единицы тыс. руб.	Кол-во шт.	Масса единицы оборудования, кг
			наименование	код					
1	2	3	4	5	6	7	8	9	10
<u>4. Изделия кабельные</u>									
4.1	Провод 1.5 380	ПСГ ГОСТ 6323-79*Е	М	006		355113 0105		29 64	
4.2	Кабель контрольный 10x4	ПСГ ГОСТ 1508-78*Е	М	006		356 344 0100		33 30	
<u>5. Изоляторы</u>									
5.1	Изолятор опорный армированный	ИО-10-375-П УЗ	шт	796				12	
5.2	Изолятор проходной армированный	ИП-10/630-750-УЗ	шт	796				6	
<u>6. Прокат цветных металлов</u>									
Шина алюминиевая		АД31Т							
6.1	50x5 мм	ГОСТ 15170-84	кг	166				14,2	
6.2	80x8 мм		кг	166				14,0	
6.3	120x10 мм		кг	166				37	
<u>7. Защитные средства по технике безопасности</u>									
7.1	Штанга изолирующая, класс напряжения 10кВ		шт	796				1	
7.2	Указатель напряжения 10кВ		шт	796				1	
7.3	Клещи изолирующие 10кВ		шт	796				1	
7.4	Диэлектрические перчатки		пара	715				2	
7.5	Переносные заземления		шт	796				2	
7.6	Предупредительные плакаты		шт	796				4	
7.7	Изолирующие подставки		шт	796				2	
7.8	Защитные очки		шт	796				2	
7.9	Противогаз		шт	796				2	

Прибавки:			
инв. №:			

407-3-480.13.87-9.00

Позиция	Наименование и техническая характеристика оборудования и материалов. Завод-изготовитель (для импортного оборудования - страна, фирма)	Тип, марка оборудования, обозначение документа ч опрессного листа	Ед. изм.		Код завода изготовителя	Код оборудования, материала	Цена единицы тыс. руб.	Кол-во шт	Масса единицы оборудования, кг
			наименование	код					
1	2	3	4	5	6	7	8	9	10
	7.10 Диэлектрический коврик		м ²	095				14 14	
	<u>8. Прочие материалы</u>								
	8.1 Доска асбоцементная толщиной 20 мм, гост 4248-78*		кг	166				14.8	
	8.2 Брусек деревянный, хвоя 80x60 мм, гост 9486-86Е		м	006				9.9	
	8.3 фанера клееная разм. 310x500x12 мм, гост 3916-69*		шт	796				1	
	8.4 Зеркало разм. 300x400 x 4 мм, гост 15469-82*		шт	796				1	
	<u>Электрическое освещение</u>								
	<u>9. Оборудование светотехническое</u>								
	9.1 Светильник подвесной полностью пылезащищенный на одну лампу накаливания 220 в, 100вт	НСП02x100/Р51-01У5							
		08716, 0.535, 046-	шт	796		346111 0581		10 8	
		-79							
	9.2 Патрон настенный пластмассовый с креплением за фланец 220 в, 4А	Е 27 ФП-02 гост 2239-79*	шт	796				5	
	Лампа накаливания общего назначения 220 в	гост 2239-79*	шт	796				5	
	9.3 79В7	Б 215-225-75	шт	796		3466114104 08		10 8	
	9.4 100вт	Б 215-225-100	шт	796		346 611 5108 00		8	
	9.5 Лампа накаливания для местного освещения	МО 36 - 40						7	
		7946-535.784-74*	шт	796					
	<u>10. Аппараты низкого напряжения</u>								
	10.1 Переключатель пакетный 380 в, 16А, 4356, усл. IV	ПП2-25/Н2	шт	796		342829		1	
	10.2 Предохранитель 380 в, 20 А, ток плавкой вставки	ПР-25У3-3						2	
	10 А		шт	796					

Прибавки:			
инв.л:			

407-3-480.13.87-3.С0

2379-05

Лист
3

Позиция	Наименование и техническая характеристика оборудования и материалов Завод-изготовитель (для импортного оборудования- страна, фирма)		Тип, марка оборудования, обозначение документа и оперного листа	Единица измерения		Код завода изготовителя	Код оборудования, материала	Цена единицы тыс. руб.	Количество	Масса единицы оборудования, кг
				наименование	код					
1	2		3	4	5	6	7	8	9	10
	<u>11. Изделия кабельные</u>									
11.1	Кабель	2x2,5 мм ² 6608	НЭСТ ГОСТ 16442-80*	м	006		7522221100		100 90	
11.2		3x2,5 мм ² 6608	НЭСТ ГОСТ 16442-80*	м	006		7522221100		15 12	

Приказ:

СЧЕТ 510

Позиция	наименование и техническая характеристика оборудования и материалов Завод-изготовитель (для импортного оборудования-страна, фирма)	тип, марки оборудования обозначение документа и опрочного листа	единица измерения		код завода изготовителя	код оборудования, материалы	цена единицы тыс. руб.	количество	масса единицы оборудования, кг
			наименование	код					
1	2	3	4	5	6	7	8	9	10
	<u>Оборудование (изделия), поставляемые подрядчиком</u>								
	<u>Силовое электрооборудование</u>								
	<u>1. Изделия заводов ГЭМ</u>								
1.1	Профиль монтажный	K239	шт	796				2	
1.2	Щитовержтатель	ЩП-1-375У1	шт	796				42	
1.3	стойка кабельная	K1151 У3	шт	796				10	
1.4	Полка кабельная	K1163 У3	шт	796				20	
	<u>Электрическое освещение</u>								
	<u>2. Изделия заводов ГЭМ</u>								
2.1	Ящик с понижающим трансформатором 000-0, 25, 220/76 В, 250 ВА, с тремя однополюсными автоматами АВ-25 с расцепителями 17А и со штепсельной розеткой, защищенный	ЯТП-0,25	шт	796				1	
2.2	Кронштейн	K986 У3	шт	796				10	
2.3	трубный держатель	K939 У3	шт	796				3	
2.4	Профиль	K347 У2	шт	796				3	
2.5	Коробка карболитовая	08-02	шт	796				18	
2.6	Полоса	K202 У2	шт	796				1	18(76)
	<u>3. Электроустановочные изделия</u>								
3.1	выключатель однополюсный для открытой установки 220 В, 6, 3А, в брызгозащищенном исполнении	0-1-IP44-17- -6/220	шт	796				5(6)	
3.2	розетка штепсельная двухполюсная для открытой установки 42В, 10А, в брызгозащищенном исполнении	PC-П-2-0-IP43-01- -10/42	шт	796				3	2(3)

в спецификации оборудования указано:

- в числителе - для варианта РУ-0,4кВ с 8 линейными панелями
- в знаменателе - для варианта РУ-0,4кВ с 4 линейными панелями (в скобках - для варианта РУ-0,4кВ с панелью уличного освещения).

Привязки:			
инв. №:			

407-3-480.13.87-3.00

Лист
5