

ГОСУДАРСТВЕННЫЙ КОМИТЕТ СОВЕТА МИНИСТРОВ СССР ПО ДЕЛАМ СТРОИТЕЛЬСТВА
(ГОССТРОЙ СССР)

Т И П О В Ы Е
ТЕХНОЛОГИЧЕСКИЕ
К А Р Т Ы

Р А З Д Е Л 05

АЛЬБОМ 05.04

УСТРОЙСТВО КРОВЛИ ПО ПРОФИЛИРОВАННОМУ НАСТИЛУ

Цена Тр.02к.

Устройство оклеечной пароизоляции на холодных мастиках по профилированному настилу.

5. 04. 02
5.01.05.23

1. Область применения.

Типовая технологическая карта применяется при проектировании, организации и производстве работ по устройству оклеечной пароизоляции на холодной мастике по профилированному настилу.

В основу разработки типовой технологической карты положено устройство оклеечной пароизоляции по покрытию типовой унифицированной секции серии 04-00-1 с сеткой колонн 24x12м., шагом ферм 6 метров. Кровля скатная с фонарями. Уклон кровли $i=1:12$. Устройство пароизоляции выполняется в течение 8 смен бригадой кровельщиков из 15 человек в летнее время в районах севернее 50° географической широты.

Привязка типовой технологической карты к местным условиям заключается в уточнении объемов работ, средств механизации, графической схемы и потребности в материальных ресурсах.

II. Техничко-экономические показатели
строительного процесса

Трудоемкость в ч/дн. на весь объем работ	- 118,71
Трудоемкость в ч/дн. на м ² пароизоляции	- 0,01
Выработка на одного рабочего в смену м ²	- 87,30
Количество машинистов крана на весь объем работ	- 8,00
Потребность в эл. энергии на весь объем работ, квт.ч.	- 168,10

А. АРХАНГЕЛЬСКИЙ
З. СОКОЛОВА

1-1/17
Внес

Главный технолог
Исполнитель

Разработана:
Группой «Оргтехстрой»
Главинжуралстроя
Минтяжстроя СССР

Утверждена:
Главными техническими
управлениями
Минтяжстроя СССР
Минпромстроя СССР
Минстроя СССР
20 декабря 1972,
№ 20-2-17

Срок введения
20 апреля 1972 г.

5.04.02
5.01.05.23

2

III. Организация и технология строительного процесса

До начала устройства оклеечной пароизоляции должны быть:

- а) окончены все строительные и монтажные работы на кровле;
- б) проверена правильность выполнения основания под кровлю и приемка его по акту на скрытые работы;
- в) установлены поддон водосточных воронок, фланцы, в местах пропуска труб, фасонные элементы;
- г) завезены все необходимые материалы для производства работ;
- д) смонтированы трубопровод подачи битумной мастики на кровлю и крана "Пионер", также опробованы и подготовлены к работе остальные механизмы, оборудование и приспособления;
- е) высушена, очищена от пыли поверхность профилированного настила.

Применяемый для устройства оклеечной пароизоляции рубероид РМ-350 (ГОСТ 10923-64) доставляется на объект автосамосвалами в контейнерах, с учетом запаса на 3 дня. Запас мастики БК-Х-75 в двух установках треста "Магнитострой" составляет 5 т, что достаточно тоже на 3 смены.

Вся кровля разбивается на захватки, ограниченные по ширине линиями водоразделов, а по длине включающие два пролета по 72 м.

Захватка обслуживается двумя кранами "Пионер" и установкой треста "Магнитострой" для подачи мастики на кровлю. Кроме основных кранов и битумопровода имеются резервные, которые монтируются заблаговременно на захватке до начала изоляционных работ. Краны устанавливаются на фонарях

5.04.02
5.01.05.23

у временного проема 6х6 м. Для установки крана устраивается настил, проем ограждается.

Поверхность стального оцинкованного настила, перед устройством пароизоляционного слоя должна быть очищена от пыли, стальной стружки и высушена. Для повышения срока службы цинкового покрытия на поверхность ребер настилов (со стороны пароизоляционного слоя) должно быть нанесено сплошное (без пропусков) защитное лакокрасочное либо битумное покрытие. После этого производится устройство оклеечной пароизоляции. Перемотанный рулон рубероида устанавливается на катке-раскатчике. Битумно-кукерсолная мастика установкой ЛИ-1 наносится на всю поверхность профилированного настила, включая и ребра (в том случае, если ранее не было нанесено защитное покрытие) и производится накатка рубероида. Температура наносимой мастики должна быть не выше 70⁰С.

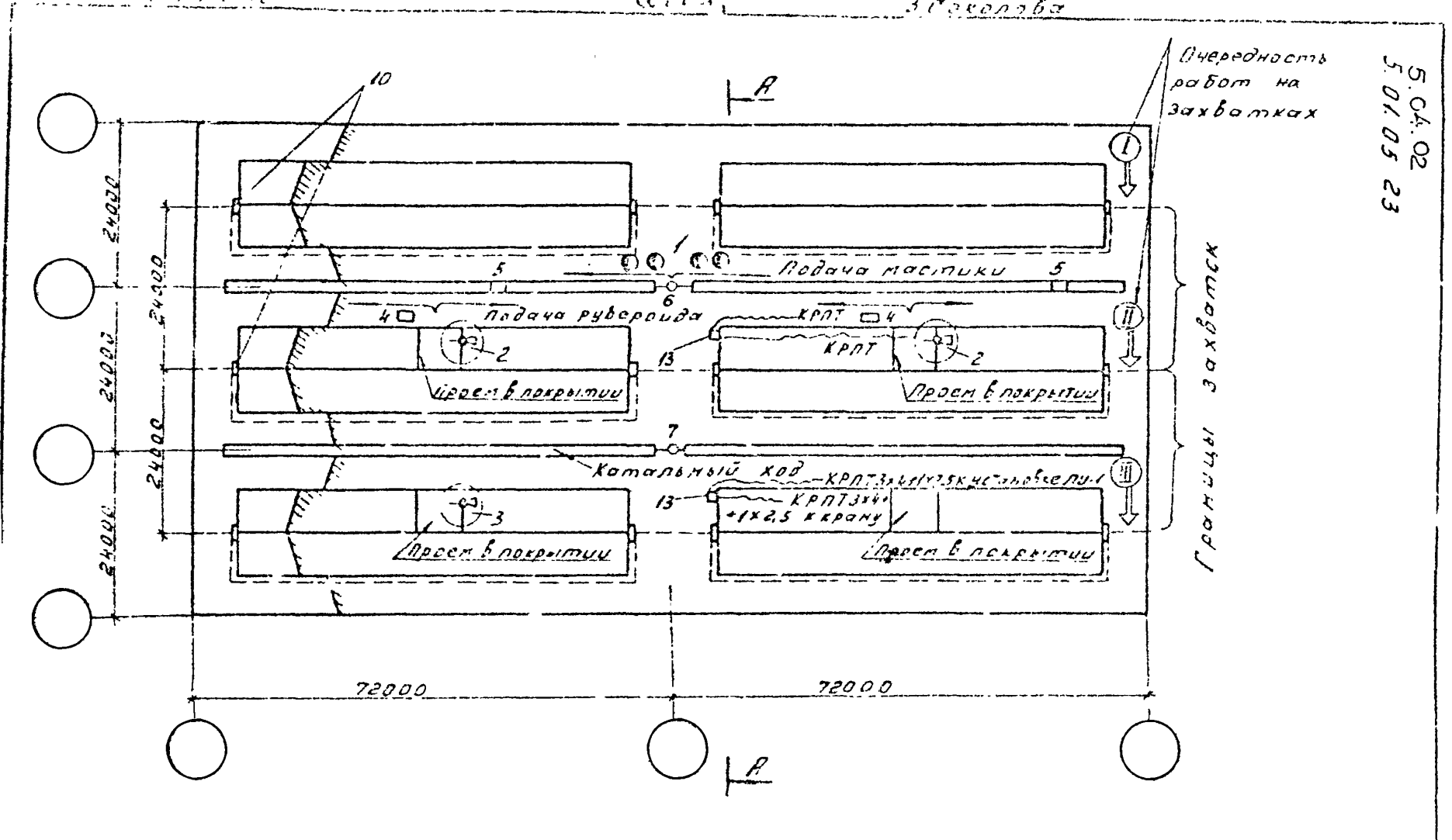
Битумно-кукерсолная мастика приготавливается централизованно и доставляется к объекту в автогудронаторах. Из автогудронатора мастика БК перекачивается в установку треста "Магнитострой" и при помощи этой установки подается на кровлю, где по мере потребности перекачивается в бачки. Бачки на универсальных тележках подаются непосредственно к месту работы. Перемотанный рубероид доставляется на объект в контейнерах и краном "Пионер" подается на кровлю. Из контейнеров рулоны перегружаются на универсальную тележку и доставляются к месту наклейки. Для предохранения настила от повреждения по ендовам, где транспортируются на тележках материалы, укладываются щиты катальных ходов.

Установка треста "Магнитострой" для подогрева мастики и подачи на кровлю состоит из корпуса, котла, ходовой части, компрессора, сварочного трансформатора, шестеренчатого насоса с автодвигателя ЯАЗ-204;

Генеральный инженер тов. И. В. Ореховский
 начальник отдела
 тов. Александров
 тов. Зинченко

И. В. Ореховский
 Александров
 Зинченко

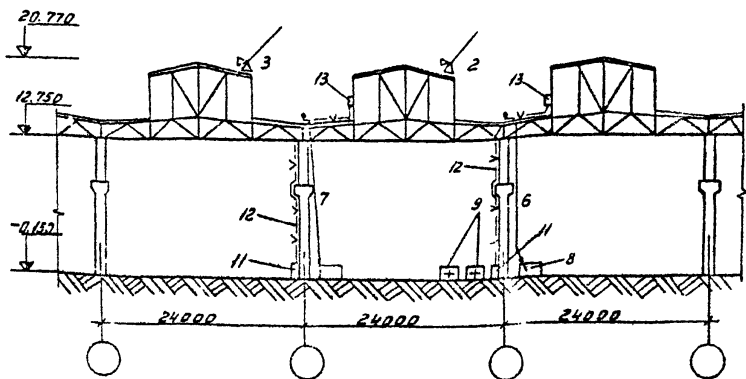
В. Герц
 А. Кузаченко
 Я. Архангельский
 З. Золотва



Последовательность работ на захватках

5.04.02
 5.01.05.23

Рис. 1. Схема организации работ на секции.



Разрез А-А.

Условные обозначения (к листам 7, 8)

1. Бачки с мастикой
2. Кран „Лиднер“
3. Резервный кран „Лиднер“
4. Контейнер для рубероида
5. Универсальная тележка для рубероида
6. Битумопровод.
7. Резервный битумопровод.
8. Установка треста „Магнитострой“ для подачи мастики на кровлю.
9. Контейнера с рубероидом
10. Инвентарные лестницы
11. Силовой шкаф
12. Кабель КРПТ 3х4+1х2,5
13. Силовой ящик типа АБЛВУ

Примечание:

Кабель КРПТ 3х4+1х2,5 от силового шкафа проложить по колоннам, вывести на крышу здания и запитать рубероидом.

5 04.02

5.01.05.23

Установка для нанесения мастики состоит из рамы, на которой монтируются дрель, шестеренчатый насос и удочки;

Универсальная тележка состоит из рамы и ходовой части.

При устройстве оклеечной пароизоляции контролируются: правильность подготовки изолируемой поверхности и рулонных материалов (очистка от посыпки), а также их наклеивка (соблюдение установленных размеров нахлестки швов, размещение их вразбежку, прочность приклейки, отсутствие неприклеенных мест). Нахлестка по уклону кровли в смежных полотнищах рубероида должна быть не менее 75 мм.

Сцепление пароизоляционного слоя с поверхностью стального настила должно быть надежным, и все поверхности ребер профилированных настилов должны быть изолированы;

Приклейка считается прочной, если при отрыве произойдет разрыв материала или разрушение мастики.

Готовая поверхность оклеечной изоляции должна быть ровной, не должна иметь вмятин, воздушных водяных мешков (пузырей);

Приемка готовой пароизоляции оформляется актом.

1У. Организация и методы труда рабочих

1. Состав бригады по профессиям и распределение работы между звеньями.

звена	Состав звена по профессиям	К-во (чел)	Перечень работ
1.	Машинист	1	Подъем материалов на кровлю краном "Пионер". Подача битумно-кукерсолевой мастики на кровлю. Разогрев битумной мастики.
	Такелажник	1	
	Термоизолировщик	1	

5.04.02
5.01.05.23

7

№ звена	Состав звена по профессиям	К-во чел.	Перечень работ
2-3	Кровельщики	6	Устройство оклеечной пароизоляции на битумно-кукер-солевой мастике. Устройство и разборка катальных ходов. Перевозка материалов.

2. Методы и приемы работ.

Устройство оклеечной пароизоляции осуществляется тремя звеньями. Первое звено состоит из 3-х человек: машинист 3 разряда - 1 чел. (М1); такелажник 2 разряда - 1 человек (Т1); Термоизолировщик с правами машиниста 3-го разряда - 1 чел. (И1); Второе (третье) звено состоит из 6 человек:

Кровельщики 3-го разряда - 2 человека (К1, К2) кровельщики 2-го разряда - 4 человека (К3; К4; К5; К6). Устройство оклеечной пароизоляции производится навстречу подаче материалов одновременно с обоих концов захватки в следующей технологической последовательности: изолировщик (И1) принимает битумно-кукерсолевую мастику из автогудронатора в установку, ежедневно в начале смены разогревает ее до 70°C, перемешивает и в течении смены производит подачу на кровлю, постоянно поддерживая указанную температуру. Такелажник (Т1) с машинистом (И1) подают на кровлю штыри катальных ходов и рубероид с помощью кранов "Пионер" поочередно для 2-го и 3-го звеньев.

Второе звено выполняет работы на первой половине, а третье на второй половине захватки.

5.01.05.23

Значае все члены звена укладывают щиты катальных ходов. Затем кровельщик (К3) заполняет бачки мастикой подвозит их к месту производства работ на универсальной тележке, а также подвозит и раскладывает вдоль фронта работ рубероид. Кровельщик (К1) проверяет в это время исправность установки ЛМ-1, устанавливает ее поочередно в наполненные мастикой бачки и производит нанесение мастики на поверхность профилированного настила. Кровельщики (К2; К5) придерживают концы полотна, а кровельщики (К4; К6) раскатывают рулоны на 1 м и перемещая рулоны влево или вправо придают ему направление параллельное свесу кровли. Затем в том же порядке с отставанием на 1,5 м раскатывают последующие рулоны. Подготовив фронт работ кровельщики (К4; К6) скатывают рулоны оставляя концы длиной 1-1,5 м, а кровельщики (К2; К5) приподнимают концы полотен, дав возможность кровельщику (К1) нанести мастику. После чего прижимают к основанию приподнятые концы рулонов. Кровельщики (К4; К6) накатывают на наклонные участки каток раскатчик в направлении движения раскатки и с помощью кровельщиков (К2; К5) насаживают на вал рулоны, которые вставляют в гнезда катков-раскатчиков.

Кровельщик (К1) наносит мастику перед раскатываемыми рулонами, а кровельщики (К4; К6) передвигая перед собой катки - раскатчики, вслед за кровельщиком (К1) раскатывают и сразу же прижимают катками полотна рулонной изоляции. Кровельщики (К2; К5) в это время промазывают швы, передвигаясь совместно с кровельщиками (К4; К6).

По окончании работ кровельщик (К1) заливает в бачок солянку и опустив конец удочки в него включает насос и промывает установку ЛМ-1. Кровельщики (К2; К5) тряпками смоченными в солянке смывают с катков налипшую мастику, а кровельщики (К4; К6) производят уборку остальных инструментов и приспособлений.

5.0+02

5.01.05.23

Изолировщик (И1) с помощью солярки промывает трубопровод подачи мастики, а талелажник (Т1) и машинист (М1) опускает вниз пустые контейнеры, и грузят их в автотранспорт. Обесточив краны "Пионер" они заканчивают работы.

В третьем звене работы выполняются аналогично. Организация работ на одной захватке показана на рис.3.

Главный инженер треста "Аргтехстрой"
 Начальник отдела
 Главный технолог
 Исполнитель

Зелё

И.И. Арх.
 А.И. Арх.

Б. Герц.
 А. Казаченко
 А. Архангельский
 З. Соколова

5.04.02
 5.01.05.23

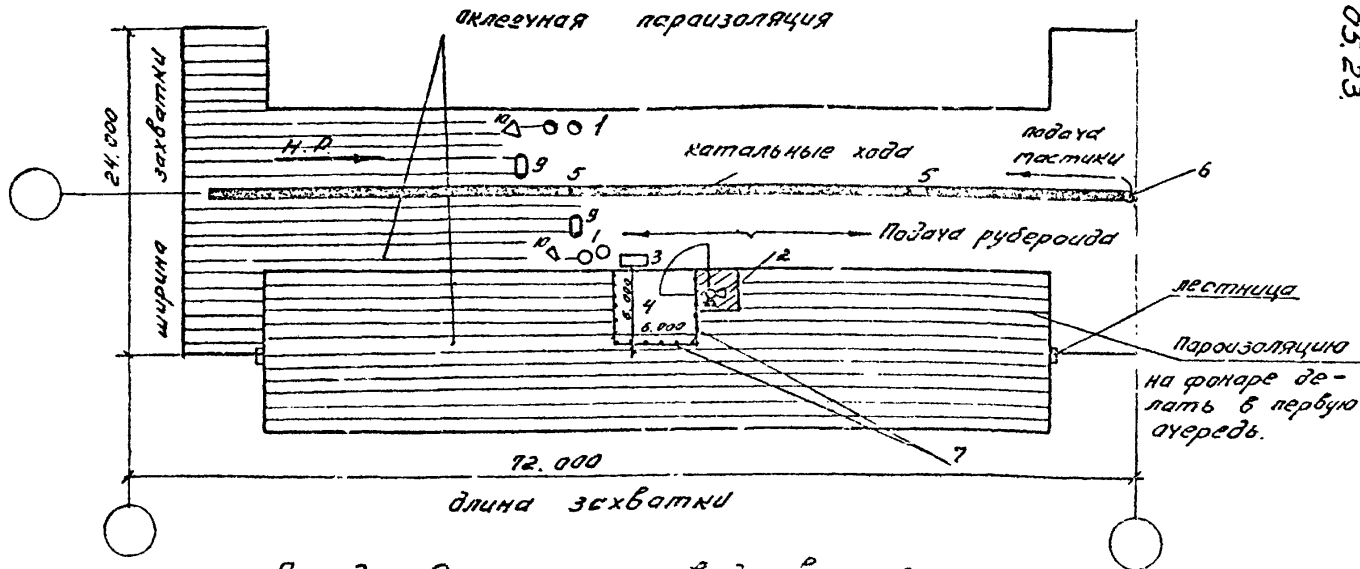


Рис.3 Схема производства работ на захватке.

Условные обозначения.

- 1- бачки для мастики ; 2- кран "Пионер"; 3- кантейнер с рубероидом;
 4- проём в покрытии ; 5- универсальная тележка; 6- битумопраход;
 7- ограждение проема на фанере; Н.Р. - направление работ.
 9- каток-раскатчик; 10- установка ЛЦ .

5.01.06.23

3. График производства работ.

№ п/п	Наименование работ	Един. измер.	Объем работ	Трудоемкость на един. измерения в чел час	Трудоемк! на весь объем работ в чел-днях	Состав брига-ды	Рабочие дни										
							1	2	3	4	5	6	7	8			
1.	Подъем материалов на кровлю (рубероида, щитов) краном "Пионер" на высоту 21 м.																
	а) для машиниста	100т	0,26	31,0	1,00												
	б) для такелажника	"-	0,26	62,0	2,02												
	Подача битумно-кукер-солевой мастики на кровлю					3											
	а) для машиниста	м3	15,9	0,7	1,39												
	б) для термоизолиров-щика	"-	15,9	0,7	1,39												
	Разогрев битумной мастики	т	15,9	8,4	16,6												
2.	Устройство оклеечной пароизо-ляции рулонными материа-лами на битумной мастике	100м2	103,68	7,0	90,72												

11

5.04.02
5.01.05.23

3. График производства работ

продолжение

Р.Р. п/п	Наименование работ	Един. измер.	Объем работ	Трудоемк. на един. измерения в чел-час	Трудоемк. на весь объем работ в чел-днях	Состав бригады	Рабочие дни									
							1	2	3	4	5	6	7	8		
	Перевозка рубероида на тележке.	т	4,5	0,73	0,39											
	То же, битумной мастики	т	9,0	1,00	1,11	12										
	Устройство катальных ходов из готовых щитов	м2	270	0,068	2,95											
	То же, разборка	м2	270	0,034	1,14											
И т о г о :					118,71											

5.04.02
5.01.05.23

4. Указания по технике безопасности.

1. При производстве работ необходимо соблюдать правила по технике безопасности (СНиП III-A 11-70), а также приводимые ниже основные требования.

2. Все открытые проемы и край кровли должны быть ограждены.

3. Перед допуском рабочих на крышу следует убедиться в надежности основания и исправности ограждений.

4. Учитывая наличие в лаке "Кукерсоль" легко воспламеняющего растворителя следует предусмотреть специальные противопожарные мероприятия. Курение на рабочем месте запрещается.

5. К работе с установкой для подачи мастики на кровлю допускаются люди прошедшие обучение безопасным методам работы с битумно-кукерсольными мастиками, а также работе с электрофицированным инструментом.

6. Вся установка должна быть заземлена. Заземление трубопроводов производится дополнительно за специальные контакты, приваренные к трубам. Обогрев трубопровода осуществляется напряжением не более 30 вольт. Запрещается подтяжка соединений трубопроводов во время работы установки.

7. Во избежании несчастных случаев, при работе с установкой ЛИ-1, категорически воспрещается:

- а) работать с неисправным заземлением;
- б) работать с поврежденной изоляцией кабеля;
- в) производить ремонт, не отсоединив установку от сети;
- г) переносить установку, не выключив ее.

5.04.02
5.01.05.23

5. Калькуляция трудовых затрат (По ЕНиР 1969г.)

№ п/п	Шифр норм	Наименование работ	Един. изм.	Объем работ	Пр. времени на един. измерения в чел-час	Затраты труда на весь объем работ в чел-днях	Расценка на един. измерен. в руб-коп.	Стоимость затрат труда на весь объем работ в руб-коп.
1.	§1-8 т.2 п.21	Подъем материалов на кровлю (рубероида, шифтов) краном "Пионер" на высоту 21 м						
		а) для машиниста	100т	0,26	31,0	1,00	17-22	4-48
		б) для такелажника	"-	0,26	62,0	2,02	30-56	7-94
2.	§7-16 п.1	Устройство оклеечной пароизоляции рулонными материалами на битумно-кукерсольной мастике.	100м ²	103,68	7,0	90,72	3-67	380-51
3.	§1-13 т.1п.2	Перевозка рубероида на тележке на 10м	т	4,5	0,73	0,39	0-36	1-62
4.	§11-68	Подача битумно-кукерсольной мастики на кровлю насосом.						
		а) для машиниста	м ³	15,9	0,7	1,39	0-38,9	6-19
		б) для термоизолировщика	"-	15,9	0,7	1,39	0-34,5	5-48

5.04.82
5.01.05.23

5. Калькуляция трудовых затрат (по ЕНПР 1969г.)

№ п/п	Шифр норм	Наименование работ	Един. измер.	Объем работ	Пр. времени на един. измерения в чел-час	Затраты труда на весь объем работ в чел-днях	Расценка на един. измерения в руб-коп.	Стоимость затрат труда на весь объем работ в руб-коп.
5.	§11-46 п.3в	Разогрев битумной мастики	т	15,9	8,4	16,6	4-40	69-96
6.	§1-13 т.1п.10	Перевозка бачков с мастикой на тележке на 40м	т	9,0	1,0	1,11	0-49,3	4-44
7.	§6-1-25 п.3	Устройство катальных ходов из готовых щитов	м2	270	0,068	2,95	0-03,6	9-72
8.	-" к=0,5 Пр.	То же, разборка	-"-	270	0,034	1,14	0-01,8	4-85
И т о г о :						118,71		495-20

5.04.02

5.01.05.23

У. Материально-технические ресурсы.

1. Основные конструкции, материалы и полуфабрикаты.

№ п/п	Наименование	Марка	Един. измер.	Кол-во
1.	Рубероид	РМ-350	м2	11403
2.	Мастика	БК-Х-75	т	15,9
3.	Биты катальных ходов.	инвентарные	м2	90

2. Машины, оборудование, инструмент, инвентарь.

№ п/п	Наименование	Тип	Марка	К-во	Характеристика
1.	Кран	-	"Пионер"	2	груз. 300 кг
2.	Резервный кран	-	"-"	1	"-"
3.	Бачки для мастики	-	ЦНИИОМТП	8	емк. 20л.
4.	Универсальная тележка	-	треста "Тракторострой"	2	груз. 150 кг.
5.	Установка для подачи мастики на кровлю с битумопроводом 30 м	-	треста "Магнитострой"	1	емк. 2,5 т
6.	Установка для нанесения мастики	-	треста "Тракторострой"	4	12 л/мин.
7.	Каток-раскатчик	-	"-"	4	70 кг
8.	Контейнер для рубероида	-	"Оргтехстрой" Главкхурал-строя	12	-
9.	Резервный битумопровод	-	-	1	30 м
10.	Щетки для нанесения мастики в швах	-	-	2	-

Отпечатано
в Новосибирском филиале ЦИТИ
630064 г. Новосибирск, пр. Карла Маркса 1
выдана в печать: „ 5 “ октября 1964 г.
Заказ 1964 Тираж 750