

Типовой проект А-II. III-100-298.85  
УБЕЖИЩА ИЗ БЫСТРОМОНТИРУЕМЫХ  
ЖЕЛЕЗОБЕТОННЫХ ЭЛЕМЕНТОВ  
ДЛЯ СТРОИТЕЛЬСТВА В МИРНОЕ ВРЕМЯ

АЛЬБОМ III

ОТОПЛЕНИЕ И ВЕНТИЛЯЦИЯ.  
ВОДОСНАБЖЕНИЕ И КАНАЛИЗАЦИЯ.

Типовой проект А-П, Ш-100-298.85

УБЕЖИЩА ИЗ БЫСТРОМОНТИРУЕМЫХ  
ЖЕЛЕЗОБЕТОННЫХ ЭЛЕМЕНТОВ  
ДЛЯ СТРОИТЕЛЬСТВА В МИРНОЕ ВРЕМЯ  
АЛЬБОМ III  
СОСТАВ ПРОЕКТА

АЛЬБОМ I - Общая пояснительная записка. Архитектурно-строительные решения. Производство работ

АЛЬБОМ II.84 - Изделия железобетонные (Из типового проекта А<sub>у</sub> П, Ш-50-80/45)

АЛЬБОМ III - Отопление и вентиляция. Водоснабжение и канализация

АЛЬБОМ IV - Электросиловое оборудование и электроосвещение. Связь и сигнализация

АЛЬБОМ V - Ведомости потребности в материалах

УТВЕРЖДЕН

АЛЬБОМ VI - Спецификации оборудования

УПРАВЛЕНИЕ ГО СССР  
исх. № 235/11/1949 от 18.07.85 г.

АЛЬБОМ VII - Сметы

РАЗРАБОТАН

ПРОЕКТНОЙ ОРГАНИЗАЦИЕЙ МО

ГЛАВНЫЙ ИНЖЕНЕР

ГЛАВНЫЙ ИНЖЕНЕР ПРОЕКТА

АБАЛАГУРОВ

В.ЛОЛАТИНСКИЙ

				Привязан	
Изм. №					

## Содержание альбома

Обозначение	Наименование	Стр.	Примечание
	Обложка		
	Титульный лист	1	
	Содержание альбома	2	
ПА-Д,Ш-100-298.85.081	Общие данные (начало)	3	
— 08-2	Общие данные (продолжение)	4	
— 08-3	Общие данные (продолжение)	5	
— 08-4	Общие данные (окончание)	6	
— 08-5	Принципиальная схема.		
	План. I кл. район (вариант 1)	7	
— 08-6	Фрагмент плана. Разрез 1-1		
	I кл. район (вариант 1)	8	
— 08-7	Принципиальная схема.		
	План. II кл. район (вариант 1)	9	
— 08-8	Фрагмент плана. Разрез 1-1.		
	II кл. район. (вариант 1)	10	
— 08-9	Принципиальная схема.		
	План III - IV кл. районы		
	(вариант 1)	11	
— 08-10	Фрагмент плана. Разрез 1-1.		
	III - IV кл. районы (вариант 1)	12	
— 08-11	Принципиальная схема. План.		
	I - II кл. районы (вариант 2)	13	

Обозначение	Наименование	Стр.	Примечание
ПА-Д,Ш-100-298.85.08-12	Фрагмент плана.		
	Разрезы 1-1; 2-2. I - II кл. районы		
	(вариант 2)	14	
— 08-13	Принципиальная схема.		
	План. III - IV кл. районы.		
	(вариант 2)	15	
— 08-14	Фрагмент плана. Разрез 1-1		
	III - IV кл. районы (вариант 2)	16	
— 08-15	Схемы систем вентиляции		
	I - IV кл. районы (вариант 1)	17	
— 08-16	та же (вариант 2)	18	
— ВК-1	Общие данные	19	
— ВК-2	План с размещением		
	оборудования	20	
08Н1... 08Н5		21, 24	

Ведомость рабочих чертежей основного комплекта марки 08.

Ведомость ссылочных и прилагаемых документов

Таблица воздухообменов

Альбом III  
Типовой проект А-II, III-100-298.85

Лист	Наименование	Примечан.
08-1	Общие данные (начало)	
08-2	Общие данные (продолжение)	
08-3	Общие данные (продолжение)	
08-4	Общие данные (окончание)	
08-5	Принципиальная схема. План. I климатический район. (Вариант 1)	
08-6	Фрагмент плана. Разрез 1-1 I климатический район. (Вариант 1).	
08-7	Принципиальная схема. План II климатический район. (Вариант 1).	
08-8	Фрагмент плана. Разрез 1-1. II климатический район (Вариант 1)	
08-9	Принципиальная схема. План. III - IV климатические районы. (Вариант 1)	
08-10	Фрагмент плана. Разрез 1-1. III - IV климатические районы. (Вариант 1)	
08-11	Принципиальная схема. План. I - II климатические районы (Вариант 2)	
08-12	Фрагмент плана. Разрезы 1-1, 2-2 I - II климатические районы. (Вариант 2)	
08-13	Принципиальная схема. План. III - IV климатические районы. (Вариант 2).	
08-14	Фрагмент плана. Разрез 1-1. III - IV климатические районы. (Вариант 2)	
08-15	Схемы систем вентиляции. I - IV климатические районы. (Вариант 1)	
08-16	Схемы систем вентиляции. I - IV климатические районы. (Вариант 2)	

Обозначение	Наименование	Примечан.
	<u>Ссылочные документы</u>	
ТАК-Н-1-70 ч. II	Типовые решения систем	
Раздел III	Внутреннего оборудования	
Альбом 3	сооружений гражданской обороны.	
	Расширительные камеры.	
То же	Рабочие чертежи коробки	
Приложение	масляного фильтра.	
То же	Рабочие чертежи ко-	
Раздел I	робки мз-2	
Серия 07.904-1	Устройство противовзрыв-	
	ные	
Серия 07.904-2 в.3	Клапан-расходомер отсе-	
	катель.	
Серия 07.904-3	Люк вставка	
	<u>Прилагаемые документы</u>	
Ам II, III-100-298.85.08.Н	Чертежи общих видов	Альбом II
	нетиповых конструкций	приложен.
Ам II, III-100-298.85.08.ВМ	Ведомости потребности	
	в материалах	Альбом V
Ам II, III-100-298.85.08.СО	Спецификация оборудования	Альбом VI

Климатические районы	Количество людей	Режимы вентиляции	Норма нар. воз. духа м³/ч чел.	Общее колич. воздуха, м³/ч				
				Наруж.	Удаляем.	На подпор	на рециркуляцию	на вентиляцию
I	100	Чистый	8	800	720	80	—	—
		ф.в.	2	200	110	90	550	600
II	100	Чистый	10	1000	900	100	—	—
		ф.в.	2	200	110	90	800	700
III	100	Чистый	11	1100	990	110	—	—
		ф.в.	8	800	710	90	100	100
IV	100	Чистый	13	1300	1170	130	—	—
		ф.в.	8	800	710	90	100	100

\* Эксплуатационный подпор воздуха при режиме фильтровентиляции составляет 5кгс/м², (при режиме чистой вентиляции величина подпора не нормируется).

Взам. инв. №  
Дата  
Исполн.

Проект выполнен в соответствии с действующими нормами и правилами. Пожаробезопасность обеспечивается при соблюдении предусмотренных проектом мероприятий и регламентированных правил эксплуатации.  
Главный инженер проекта (Лопатинский)

Инв. №	Привязан
--------	----------

ТП А-II, III-100-298.85 08			
гип	Лопатинский	Убеждения из Ж.б.	Студия Лист
Нач. авто	Ковалев	элементов для строительства	РП 1 16
Н. контр.	Сухомин	ва в мирное время.	
Д.контр.	Куряченко	Общие данные	Пректная
проект.	Кабелева	(начало).	организация МО
Проект.	Бисова		

Лобком III

Типовой проект А-III-III - 100 - 298.85

Шкала: 1:100

1. Общие указания.

- 1.1. Настоящий проект убежища из быстромонтируемых железобетонных элементов разработан в соответствии с главой СНиП II-11-77 на основании плана проектных работ на 1985 год.
- 1.2. Проект разработан для четырех климатических районов с расчетной летней температурой наружного воздуха (по параметру А):

I	VI	—	до +20°C
II	VI	—	более 20°C до 25°C
III	VI	—	более +25°C до 30°C
IV	VI	—	более +30°C

- 1.3. В проекте даны 2 варианта используемого оборудования (см. п. 3.3)

2. Отопление

- 2.1. Отопление запроектировано воздушное с помощью электрокалорифера СФО-10/0,6-11 и одного из установленных вентиляторов.
- 2.2. При заполнении убежища людьми электрокалорифер должен быть выключен.

3. Вентиляция

- 3.1. Системы вентиляции обеспечивают подачу и очистку наружного воздуха по двум режимам:
  - I режим — чистой вентиляции
  - II режим — фильтровентиляции.
- 3.2. Количество наружного воздуха, подаваемого в убежище, составляет на одного человека для климатических районов:
  - I в режим I - 8 м³/ч; в режим II — 2 м³/ч.
  - II соответственно: 10 м³/ч — 2 м³/ч.
  - III " " 11 м³/ч — 8 м³/ч.
  - IV " " 13 м³/ч — 8 м³/ч.

3.3. Проект вентиляции убежища разработан в двух вариантах: в I варианте для подачи очищенного наружного воздуха используется промышленное оборудование. Во 2 варианте - оборудование, входящее в комплект ФВК-I; для III и IV климатических районов дополнительно к комплекту ФВК-I предусматриваются электроручной вентилятор ЭРВ-49 и фильтры-поглотители ФЛУ-200.

3.4. Воздухозаборы чистой вентиляции и фильтровентиляции объединены в общей шахте с разделительной перегородкой между ними. Воздухозабор на режим I совмещен с аварийным выходом из убежища и защищен противо-взрывным устройством УЗС-8. (см. лист 0В-12) Для защиты воздухозабора в режим 2 предусмотрено устройство МЗС.

3.5. Вытяжка осуществляется из помещения санузла за счет избыточного давления в сооружении.

3.6. Противовзрывное устройство МЗС на вытяжке устанавливается в тамбуре в специальной коробке МЗС.

3.7. Воздуховоды, прокладываемые снаружи, а также внутри убежища до герметических клапанов, выполняются из стальных труб по ГОСТ 10704-76, воздуховоды фильтров-поглотителей - из листовой стали толщиной 2мм, остальные - в соответствии с СНиП-33-75\*.

3.8. Монтаж систем вентиляции надлежит производить в соответствии с требованиями СНиП III-28-75 и настоящими рабочими чертежами.

3.9. По окончании общестроительных работ и монтажа внутреннего оборудования должна быть проведена проверка сооружения на герметичность.

Степень герметичности оценивается величиной подпора, создаваемого за счет подачи наружного воздуха вентиляторными установками. Измерение подпора производится тягоманометром из комплекта ФВК-1.

Величина подпора должна быть не менее 10 при однократном воздухообмене в час.

При этом должен быть закрыт гермоклапан на вытяжке.

4. Эксплуатация сооружения в мирное время.

4.1. В мирное время сооружение может быть использовано под склад малогабаритного несамого имущества или хозинвентаря.

4.2. Для поддержания температуры воздуха до +10°C, а также для периодического проветривания помещений используются электрокалорифер СФО-10/0,6-11 и один из вентиляторов.

4.3. Система воздушного отопления работает на рециркуляционном воздухе.

Все гермоклапаны закрыты, а дроссельные заслонки у электрокалорифера и вентилятора должны быть полностью открыты.

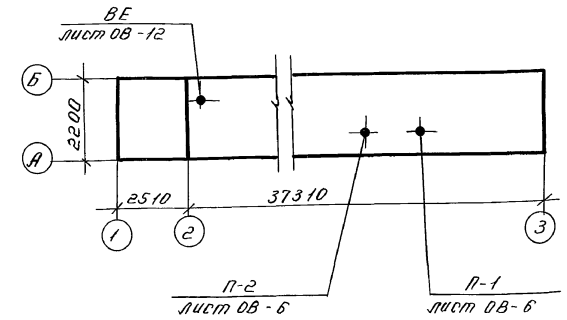
4.4. Для проветривания помещений необходимо открыть гермоклапан на воздухозаборе чистой вентиляции и вынуть кассеты из фильтра ФЛП-1000 (для варианта 2).

ТП А-III-III - 100 - 298.85 0В									
Привязка		гипс Лептинский		Убежище из ж.б. элементов для строительства в мирное время		Стандартный лист		Местов	
		нач. картон		РП		2		Проектная организация МО	
Инв. №		Проект Басова		Общие данные (продолжение)					

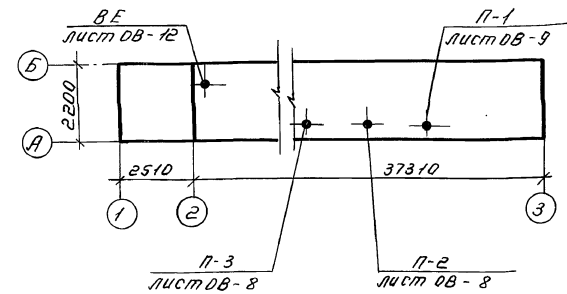
Характеристика вентиляционных систем (Вариант 1).

Климатический район	Обозначение систем	Наименование систем	Вентилятор				Электродвигатель			Фильтр			Защит. уст-во		Примеч.		
			Тип	Кол. ред.	L, м³/час	P, кгс/м²	П, об/мин	Тип	N, кВт	П, об/мин	Тип	N°	Кол.	ΔP, кгс/м²		Тип	Кол.
I	п. 1	Чистая вентиляция	ЭРВ-49	2	800	70	2750	4А63А2	0,37	2750	ФЯР	1	6	УЗС-8	1	7	
	п. 2	Фильтровентиляция			750	70	2750				ПФП-1000	1	12	МЗС	1	6	550 м³/ч на рециркул.
II	п. 1	Чистая вентиляция	ЭРВ-49	3	1000	80	2750	4А63А2	0,37	2750	ФЯР	1	6	УЗС-8	1	8	
	п. 2	Фильтровентиляция			1000	80	2750				ПФП-1000	1	12	МЗС	1	6	800 м³/ч на рециркул.
III	п. 1	Чистая вентиляция	ЭРВ-49	3	1100	75	2750	4А63А2	0,37	2750	ФЯР	1	6	УЗС-8	1	10	
	п. 2	Фильтровентиляция			900	85	2750				ПФП-1000	1	24	МЗС	1	6	100 м³/ч на рециркул.
IV	п. 1	Чистая вентиляция	ЭРВ-49	3	1300	65	2750	4А63А2	0,37	2750	ФЯР	1	6	УЗС-8	1	12	
	п. 2	Фильтровентиляция			900	85	2750				ПФП-1000	1	24	МЗС	1	6	100 м³/ч на рециркул.
I-IV	ВЕ	Вытяжка из санузла	—	—	см. табл. воздушный лист 08-1	—	—	—	—	—	—	—	МЗС	1	14		

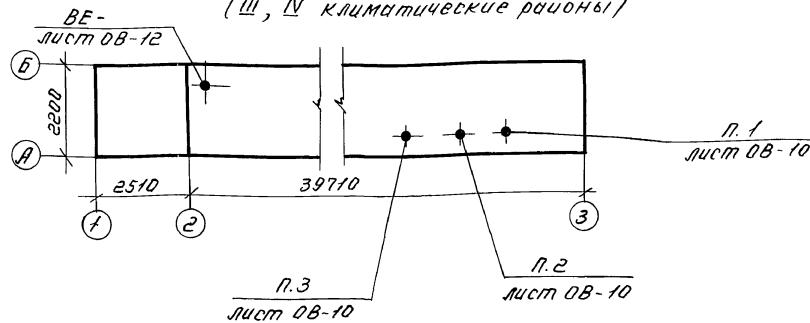
План-схема (I климатический район)



План-схема (II климатический район)



План-схема (III, IV климатические районы)



\* Допускается замена фильтра ПФП-1000 на ФЯР в коробке.

ТП А-II, III-100-298.85 08

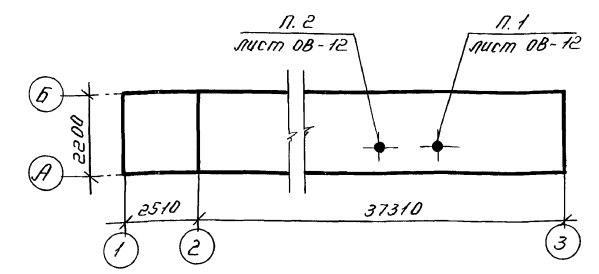
Привязан	Тип	Логотипский нач. отп. Ковалков Н. Кондр. Сухотин	Убывающая из ж.б. элементов для строительства в мирное время.	Этадия	Лист	Листов
		С. Кондр. Карпестина Д. Гаври. Киселева Проект Сурботина	Общие данные (продолжение)	РП	3	
Шифр №			Проектная организация МО			

Характеристика вентиляционных систем (Вариант 2)

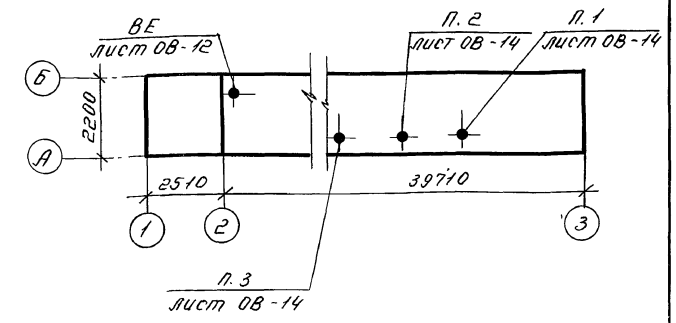
Климатический район	Обозначение системы	Наименование систем	Тип вентиляционной установки	Кол. установок	Вентилятор				Электродвигатель				Фильтр			Защитн. устройство			Примеч.						
					Тип	Кол. фав.	Q, м³/час	P, кгс/м	n, об/мин	Тип	η, кВт	n, об/мин	Тип	η	Кол.	ΔP, кгс/м²	Тип	Кол.		ΔP, кгс/м²					
I-II	п.1	Чистая вентиляция	ФВК-1	1	ЭРВ 600/300	2	800*	110*	1500	4ААБЗ	0.55	1500	ФФП-1000	1	28	УЗСВ	1	8							
	п.2	Фильтровентиляция					800*	90	3000											ФФП-1000	1	12	МЗС	1	6
III	п.1	Чистая вентиляция	ФВК-1	1	ЭРВ 600/300	2	1100	70	1500	4ААБЗ	0.55	1500	ФФП-1000	1	28	УЗС-8	1	10							
	п.1; п.2; п.3	Фильтровентиляция					600	125	3000											ФФП-1000	1	24	МЗС	1	12
	Дополнит. к комплекту ФВК-1						ЭРВ-49	1	300											85	2750	4АБЗАЕ			
IV	п.1	Чистая вентиляция	ФВК-1	1	ЭРВ 600/300	2	1300	95	1500	4ААБЗ	0.55	1500	ФФП-1000	1	30	УЗС	1	12							
	п.1	Фильтровентиляция					600	125	3000											ФФП-1000	1	24	МЗС	1	12
	п.3	Дополнит. к комплекту ФВК-1					ЭРВ-49	1	300											85	2750	4АБЗА			
I-II	ВЕ	Вытяжка из санузла					см. табл. воздухоод.	лист 08-1							МЗС	1	14								

\* Над чертой — для I климатического р-на, под чертой — для II.

План-схема I-II климатические районы



План-схема III-IV климатические районы

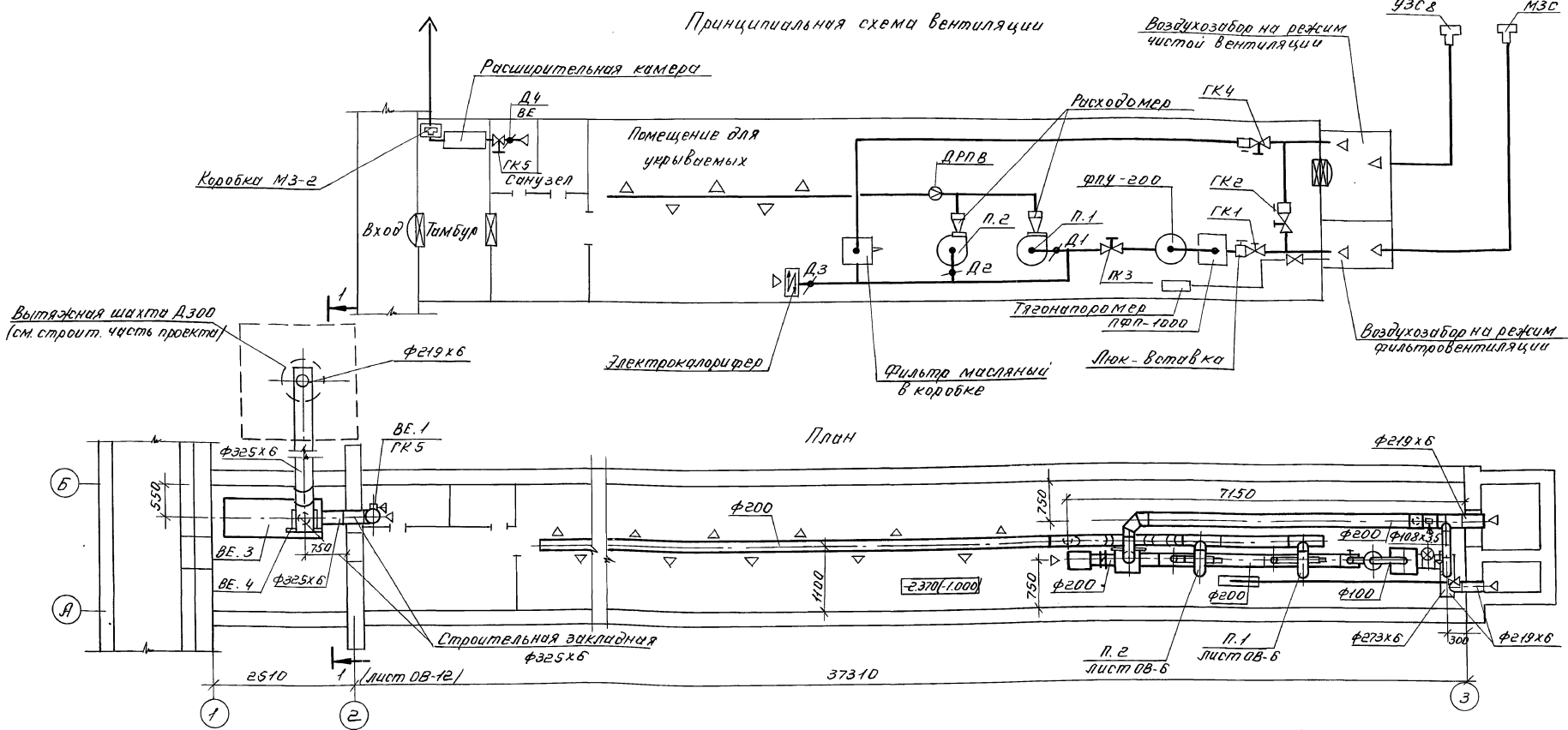


Типовой проект А-II, III-100-298.85 Альбом III

Инв. № подл. Подл. и дата Взам. инв. №

ТП А-II, III-100-298.85 08				
Привязан	ГИП	Политинский	Убедитель из ф.б. элементов для строительства в мирное время.	Листов
	Нач. отд.	Коротков		4
	Н.контр.	Сухомин		
	Пр.контр.	Кликушина		
	Провер.	Киселева		
Инв. №	Проект.	Басов	Общие данные (окончание)	Проектная организация МО

Альбом III  
 Типовой проект А - II, III - 100 - 298.85  
 Специальная часть проекта  
 М.П. [подпись]



Работа вентиляторов и гермоклапанов

Режим	Вентилятор		Герметический клапан				
	п.1	п.2	ГК1	ГК2*	ГК3	ГК4	ГК5
Чистая вентиляция	включ.	включ.	закр.	закр.	закр.	откр.	откр.
Фильтро-вентиляция	включ.	включ.	откр.	закр.	откр.	закр.	откр.

\* ГК2 открыт только в аварийном режиме.

1. Спецификацию оборудования см. альбом V.
2. Для воздушного отопления и проветривания помещения в мирное время может использоваться один из вентиляторов.
3. При воздушном отоплении дроссельные заслонки у электромоторизера и вентилятора должны быть полностью открыты, а гермоклапаны на воздухозаборе закрыты.
4. При проветривании помещения необходимо открыть ГК4 и включить один из вентиляторов.

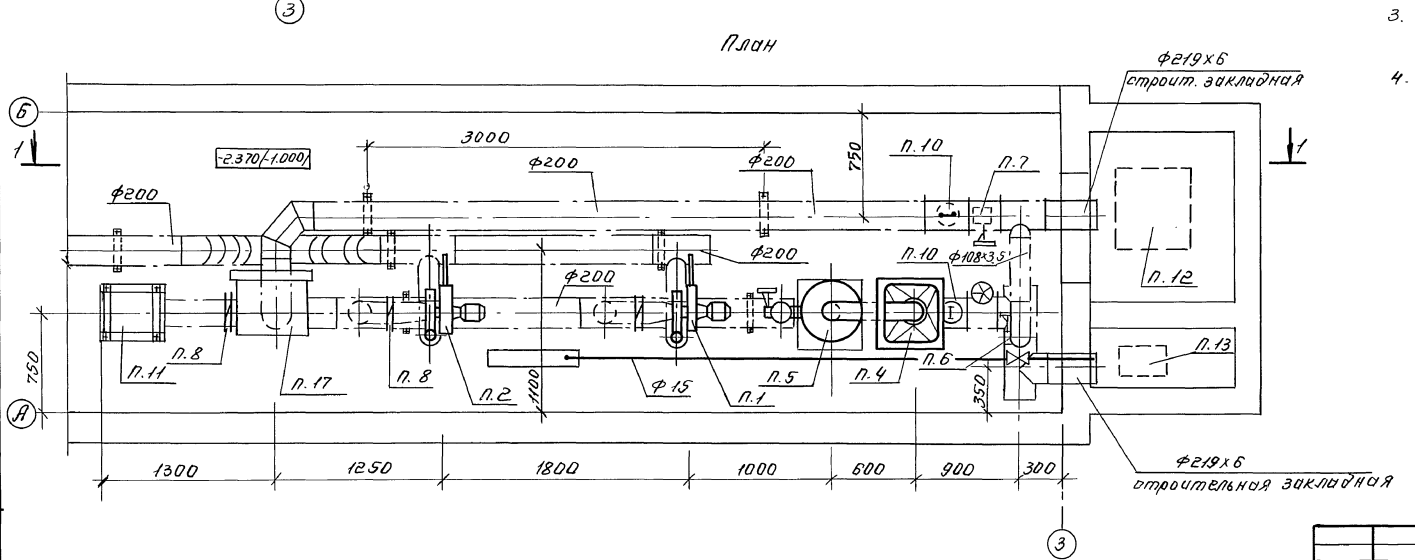
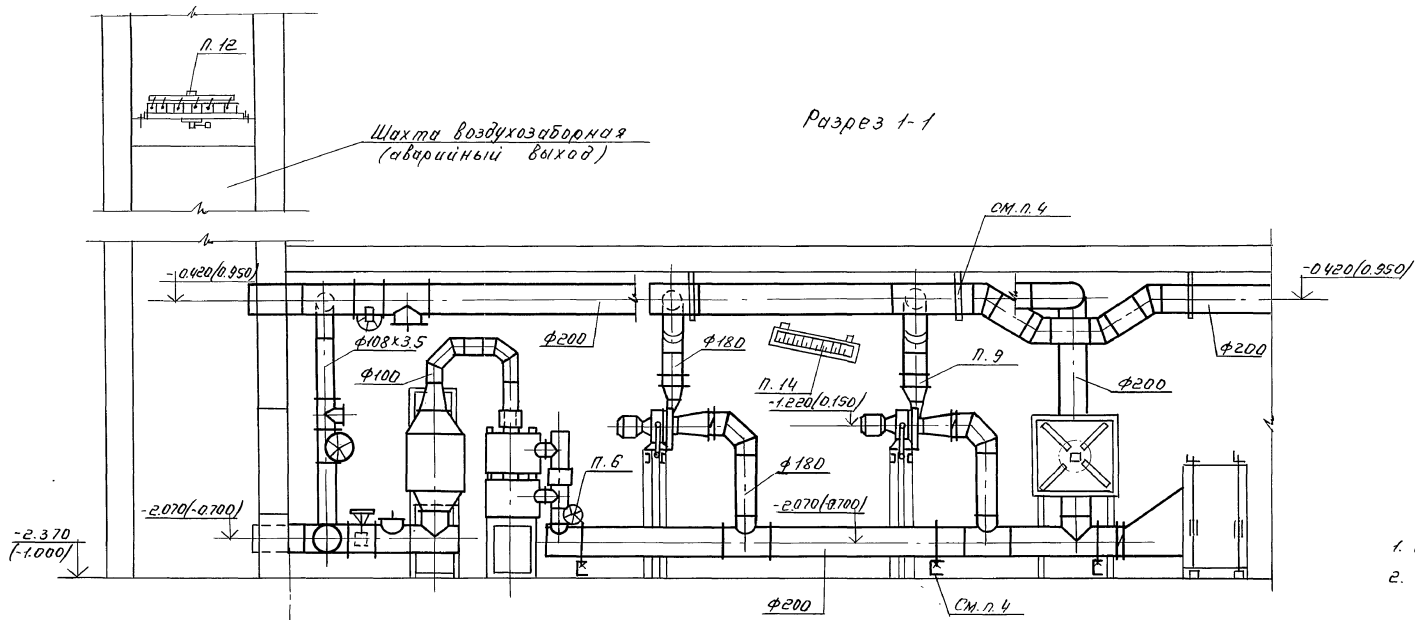
		ТП А - II, III - 100 - 298.85 ДВ	
Проектировщик	И.П. [подпись]	Убежища из ж.б. элементов для строительства в мирное время.	Страницы 5
Инв. №	Лит. [подпись]	Принципиальная схема. План I кв. район. (в архиве I)	Проектная организация МО



Листом III

Типовой проект А-II, III - 100-298.85

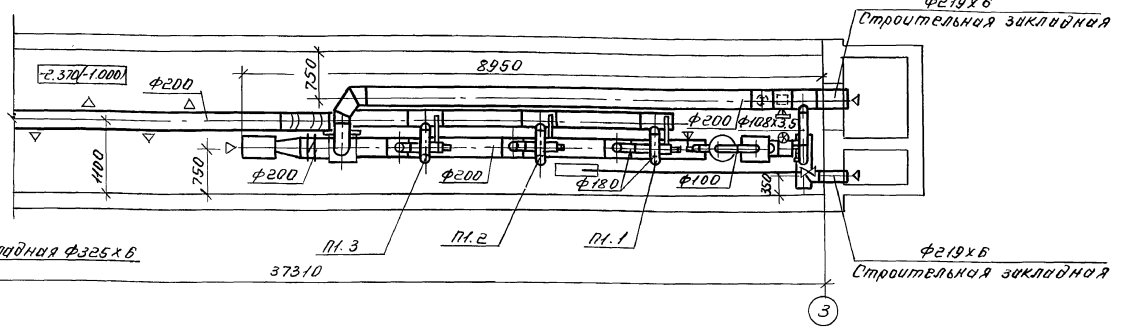
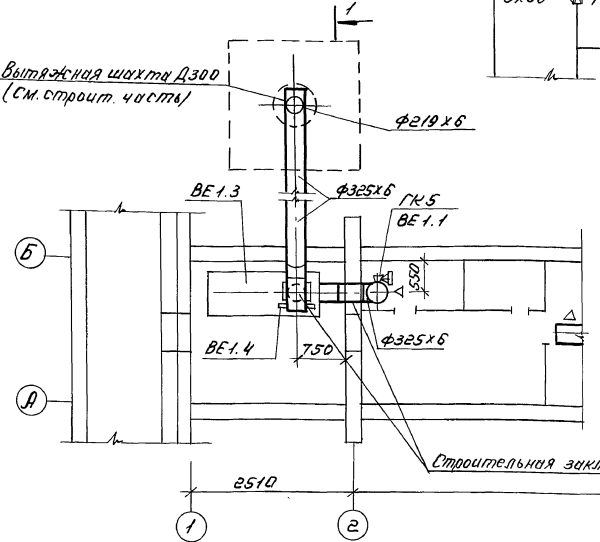
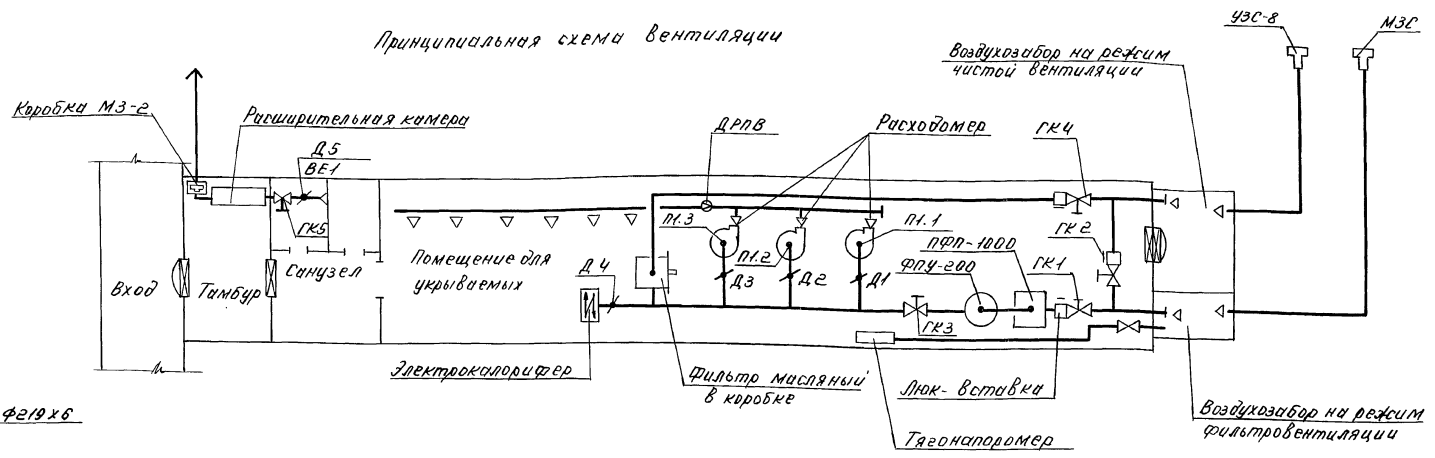
ИВН. №2. Пред. и дет. вазжидва



1. Спецификацию оборудования см. альбом V.
2. Крепление оборудования и воздуховодов вылить по чертежам ДВН.
3. Детали креплений приварить к металлическим закладным в полу.
4. Воздуховоды крепить по месту дюбелями с учетом расположения пустот в элементах через 3 метра.

ТП А-II, III - 100-298.85 ОВ					
Исполн.	И.И. Волынский	Убежища из ж.б. элементов для строительства в мирное время	Студия	Лист	Листов
Нач. отд.	К.И. Коротков		РП	Б	
Инженер	С.И. Сидоров				
Проектант	К.И. Коротков	Фрагмент плана Разрез 1-1. I кв. район. (вариант I)			Проектная организация МО
Провер. чертежа	И.И. Волынский				
Проект	С.И. Сидоров				

Принципиальная схема вентиляции



Алмаз.м.ш.  
 Типовой проект А-И, II-100-298.85  
 Согласовано  
 И.О. 2 от 20.07.2010  
 И.О. 4 от 20.07.2010

Работа вентиляторов и гермоклапанов

Режим	Вентилятор			Герметический клапан				
	п.1	п.2	п.3	ГК1	ГК2*	ГК3	ГК4	ГК5
Чистая вентиляция	Включ.	Включ.	Включ.	Закр.	Закр.	Закр.	Откр.	Откр.
Фильтровентиляция	Включ.	Включ.	Выключ.	Откр.	Закр.	Откр.	Закр.	Откр.

\* ГК2 открыт только в аварийном режиме.

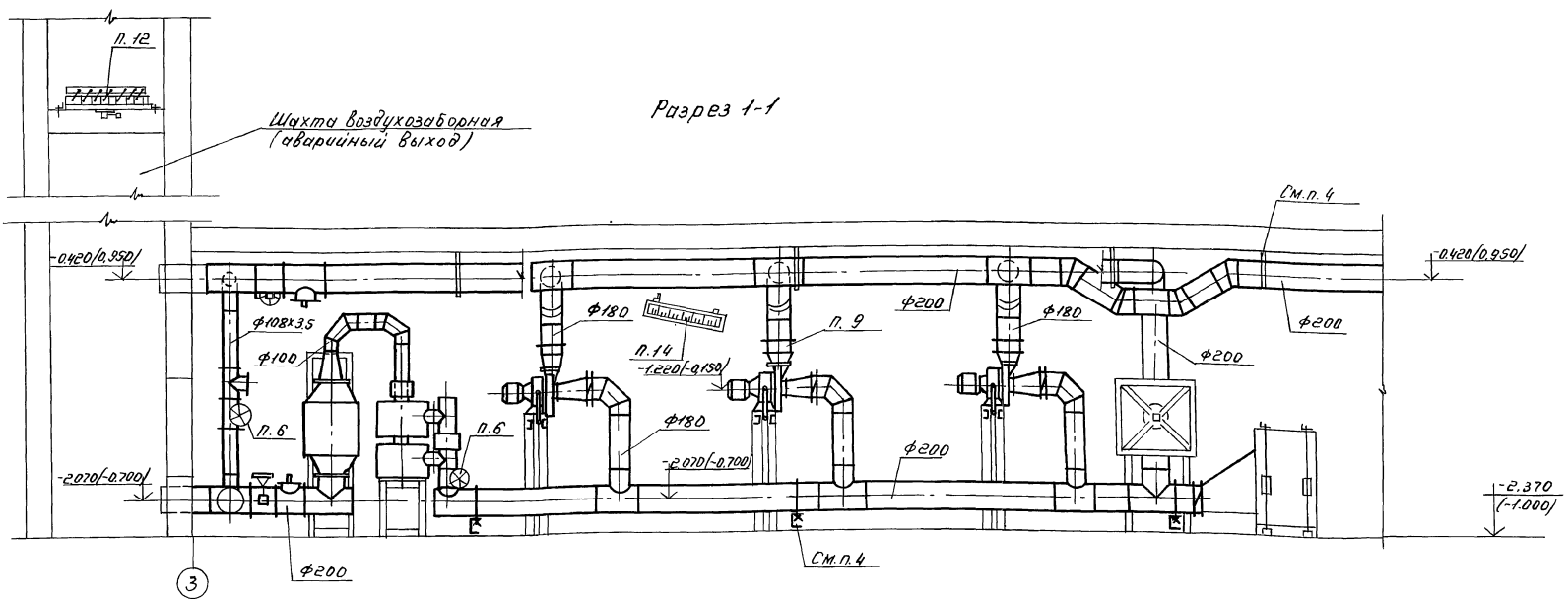
1. Спецификацию оборудования см. альбом V.
2. Для воздушного отопления и проветривания помещения в мирное время может использоваться один из вентиляторов.
3. При воздушном отоплении дроссельные заслонки у электрокалорифера и вентилятора должны быть полностью открыты, а гермоклапаны на воздухозаборе закрыты.
4. При проветривании помещения необходимо открыть ГК4 и включить один из вентиляторов.

ТП А-И, II-100-298.85 ДВ

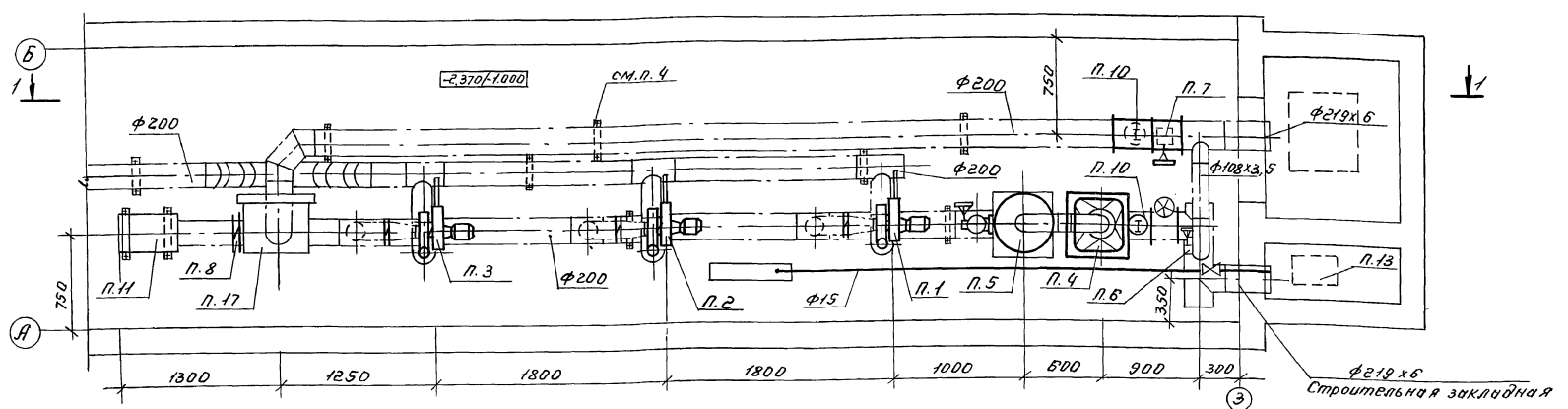
Привязан	И.О. 1 от 20.07.2010	И.О. 2 от 20.07.2010	И.О. 3 от 20.07.2010	И.О. 4 от 20.07.2010	И.О. 5 от 20.07.2010	И.О. 6 от 20.07.2010	И.О. 7 от 20.07.2010	И.О. 8 от 20.07.2010	И.О. 9 от 20.07.2010	И.О. 10 от 20.07.2010
И.О. №	И.О. 1 от 20.07.2010	И.О. 2 от 20.07.2010	И.О. 3 от 20.07.2010	И.О. 4 от 20.07.2010	И.О. 5 от 20.07.2010	И.О. 6 от 20.07.2010	И.О. 7 от 20.07.2010	И.О. 8 от 20.07.2010	И.О. 9 от 20.07.2010	И.О. 10 от 20.07.2010

Альбом III

Тиловой проект А-III, III-100-298.85



План



1. Спецификация оборудования см. альбом V.
2. Крепление оборудования и воздуховодов выкатить по чертежам ОВН.
3. Элементы креплений приварить к металлическим закладным в полу.
4. Воздуховоды крепить на месте для яблани с учетом расположения пустот в элементах через 3 метра.

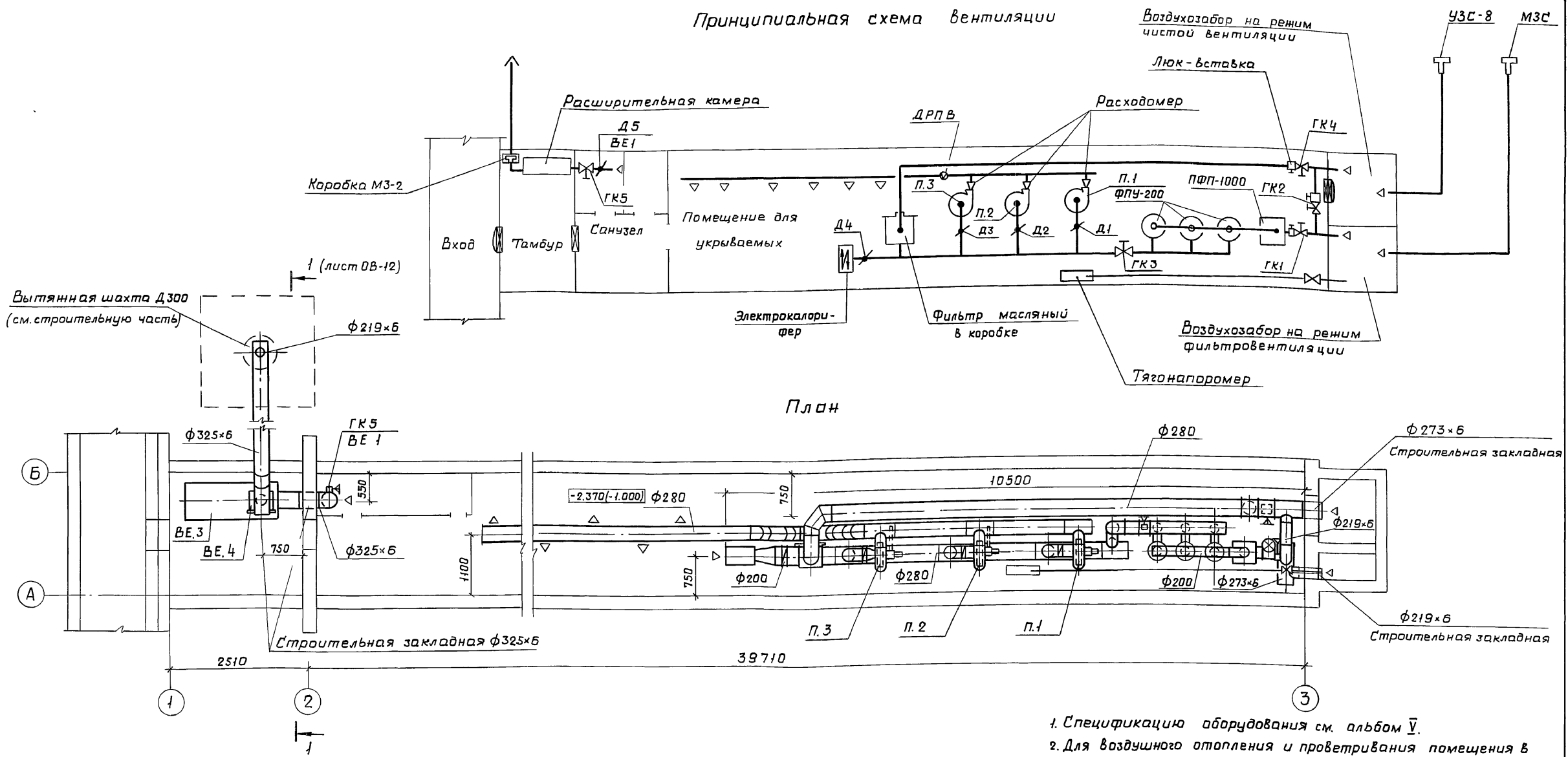
ТП А-III, III-100-298.85 ОВ		Убежища из эс.-б. элементов для строительства в мирное время.	Стр. 8	Лист 8
Исполн.	Инж. М.?	Проектная организация МО		
20826-02.11				

Пров. Опенков 09.12.85

Коп. Петрук

Тиловой проект А - II, III - 100-298.85 Альбом III

### Принципиальная схема вентиляции



### Работа вентиляторов и гермоклапанов

Климатические р-ны	Режим	Вентилятор		Герметический клапан					
		П.1	П.2	П.3	ГК1	ГК2*	ГК3	ГК4	ГК5
III	Чистая вентиляция	включ.	включ.	включ.	закр.	закр.	закр.	откр.	откр.
IV		включ.	включ.	включ.	откр.	закр.	откр.	закр.	откр.
III	Фильтро-вентиляция	включ.	включ.	включ.	откр.	закр.	откр.	закр.	откр.
IV		включ.	включ.	включ.	откр.	закр.	откр.	закр.	откр.

\* ГК2 открыт только в аварийном режиме.

1. Спецификация оборудования см. альбом V.
2. Для воздушного отопления и проветривания помещения в мирное время может использоваться один из вентиляторов.
3. При воздушном отоплении все герметические клапаны должны быть закрыты, дроссельные заслонки у электрокалорифера и вентилятора - полностью открыты.
4. Для проветривания помещения необходимо открыть ГК4 и включить один из вентиляторов.

ТП А - II, III - 100-298.85 ОВ

Привязан	Гип	Лопатинский	Убеница из ж/б элементов для строительства в мирное время	Стадия	Лист	Листов
	Нач. отд.	Коротков				
	Н.контр.	Сухотин				
	Гл.контр.	Капустина				
Инв. №	Провер.	Киселева	Принципиальная схема. План. III - IV кл. районы. (Вариант I)	Проектная организация МО		
	Проект.	Субботина				

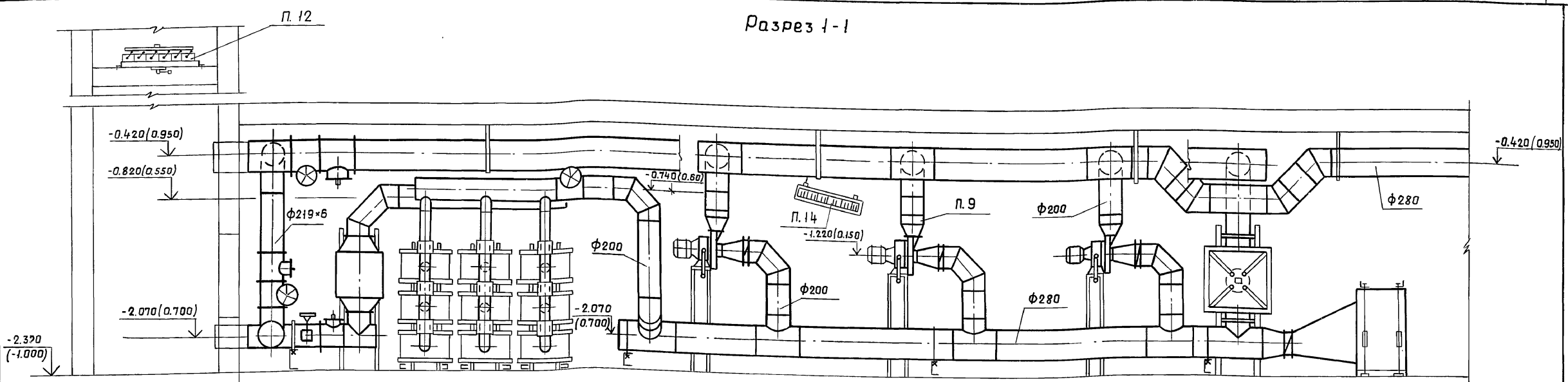
20826-02 12

Согласовано	Исполнитель	Козленок
	Проверено	
Исполнено	Дата	20.6.85
	Подп. и дата	20.6.85
Инв. №	22351	

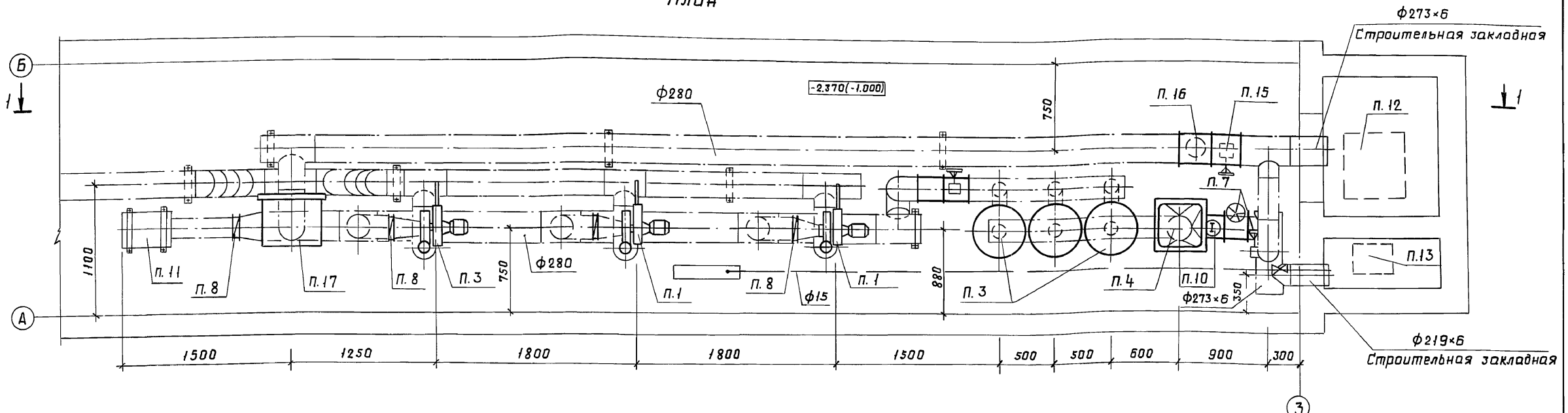
Тиловой проект А - II, III - 100 - 298.85

Инв. № подл. 22331  
Подп. и дата 20.6.85  
Взам. инв. №

Разрез 1-1



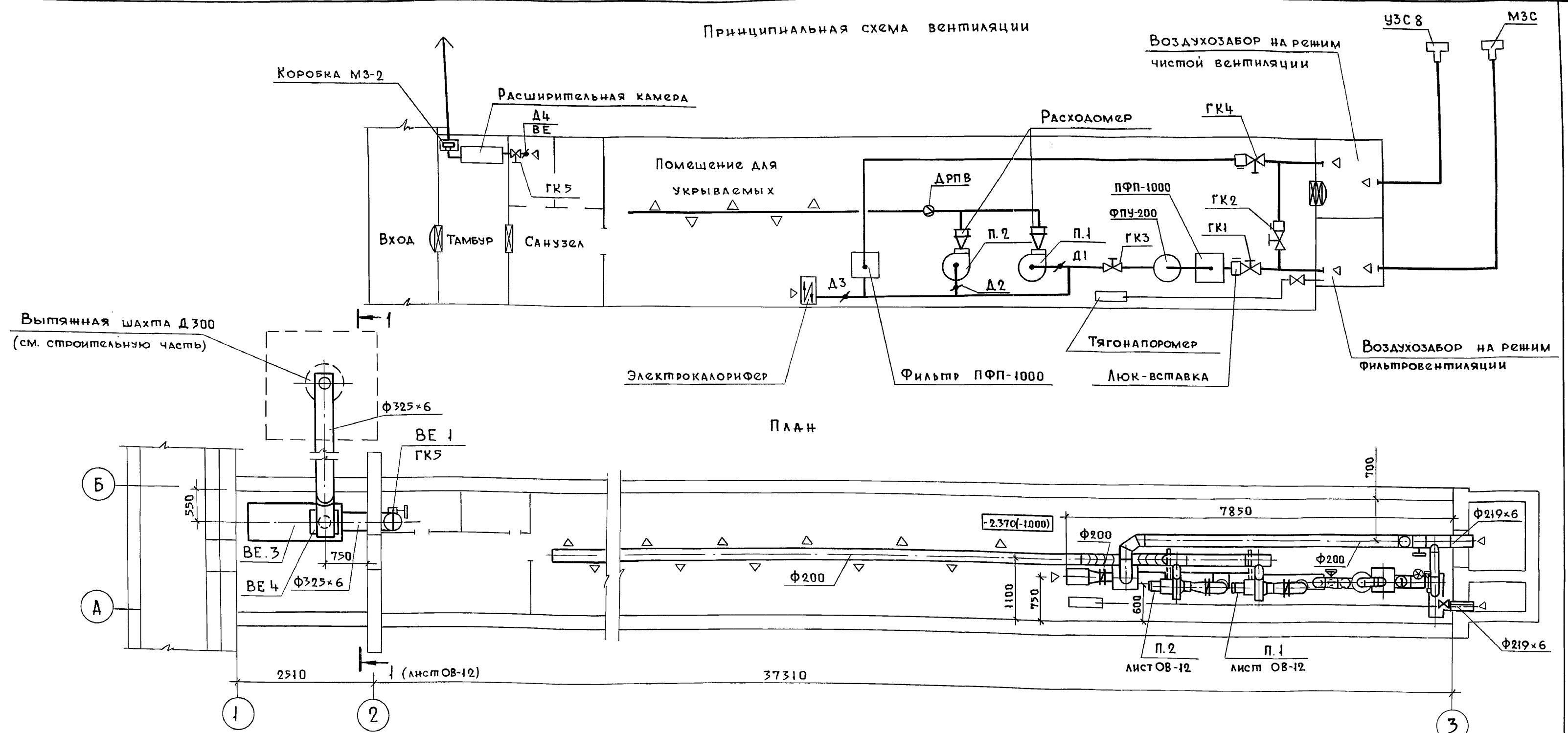
План



1. Спецификацию оборудования см. альбом V.
2. Крепление оборудования и воздухопроводов выполнить по чер-  
тежам ОВН.
3. Детали креплений приварить к металлическим заклад-  
ным в полу.
4. Воздуховоды крепить по месту дюбелями с учетом  
расположения пустот в элементах.

ТП А - II, III - 100 - 298.85 ОВ			
Привязан		Убедица из ж.б. элементов для строительства в мирное время.	
Нач. отд.	Коротков	Стадия	Лист
Н. контр.	Сухотин	РП	10
П. констр.	Калчистина	Проектная организация МО	
Провер.	Киселева	Фрагмент плана. Разрез 1-1, III - IV климатические районы (вариант 1)	
Проект.	Лукиянова	20226-02 13	

Принципиальная схема вентиляции



1. Спецификацию оборудования см. альбом V
2. При воздушном отоплении дроссельные заслонки у электрокалорифера и вентилятора необходимо полностью открыть. Все гермоклапаны должны быть закрыты.
3. Для проветривания помещения в мирное время необходимо открыть ГК-4, вынуть кассеты из фильтра ПФП-1000 на воздухозаборе режима I и включить один из вентиляторов.

Климатическ. район	Режим	Вентилятор		Герметический клапан				
		П.1	П.2	ГК1	ГК2*	ГК3	ГК4	ГК5
I ÷ II	Чистой вентиляции	Включ.	Включ.	Закрыт	Закрыт	Закрыт	Открыт	Открыт
I ÷ II	Фильтро-вентиляции	Выключ.	Включ.	Открыт	Закрыт	Открыт	Закрыт	Открыт

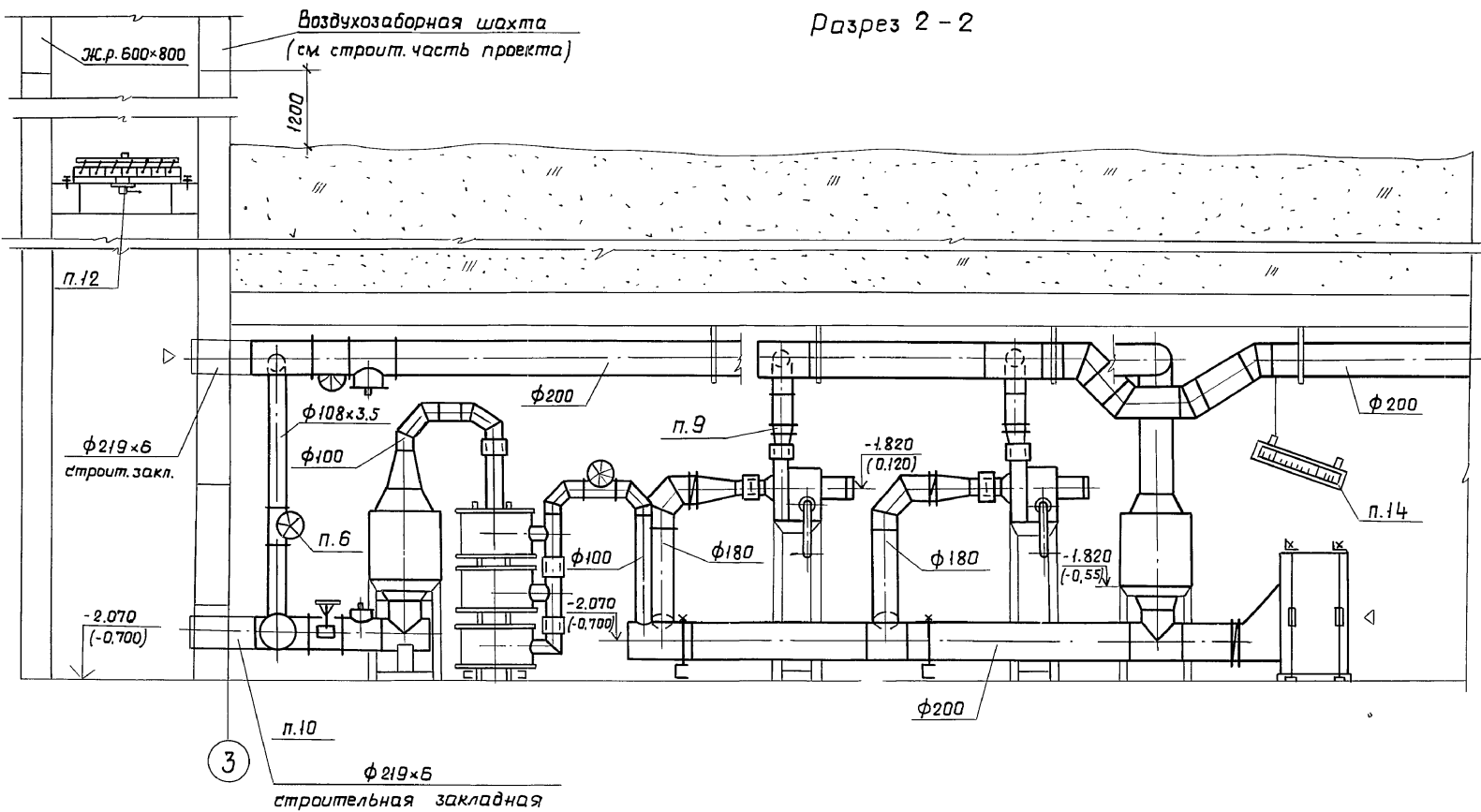
\* ГК2 открыт только в аварийном режиме.

ТП А - II, III - 100 - 298.85 ОВ						
Привязан	ГИП	Лопотинский	Убенница из н.б. элементов для строительства в мирное время	Стадия	Лист	Листов
	Нач.отд.	Коротков		РП	11	
	Н.контр.	Сухотин		Проектная организация МО		
	Гл. констр.	Капустина		Принципиальная схема План I-II кл. Районы (Вариант 2)		
	Провер.	Киселева				
	Проект.	Басова				

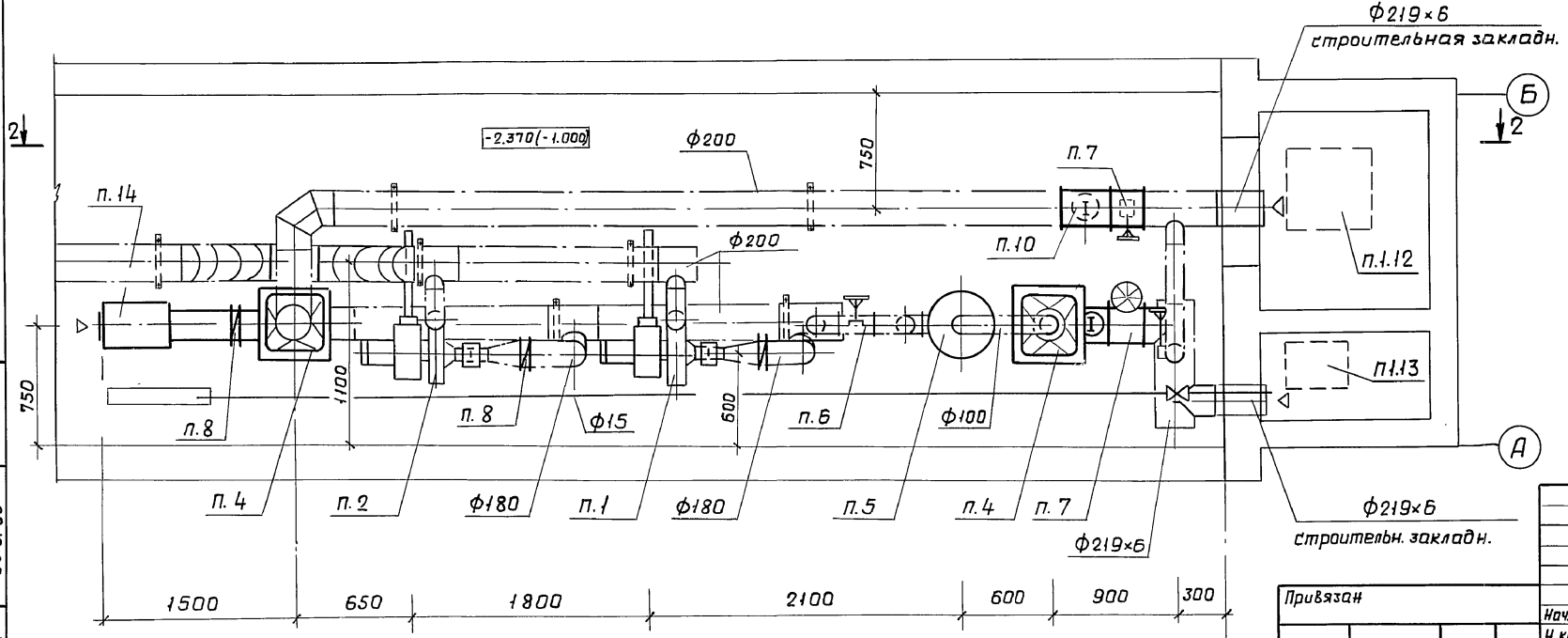
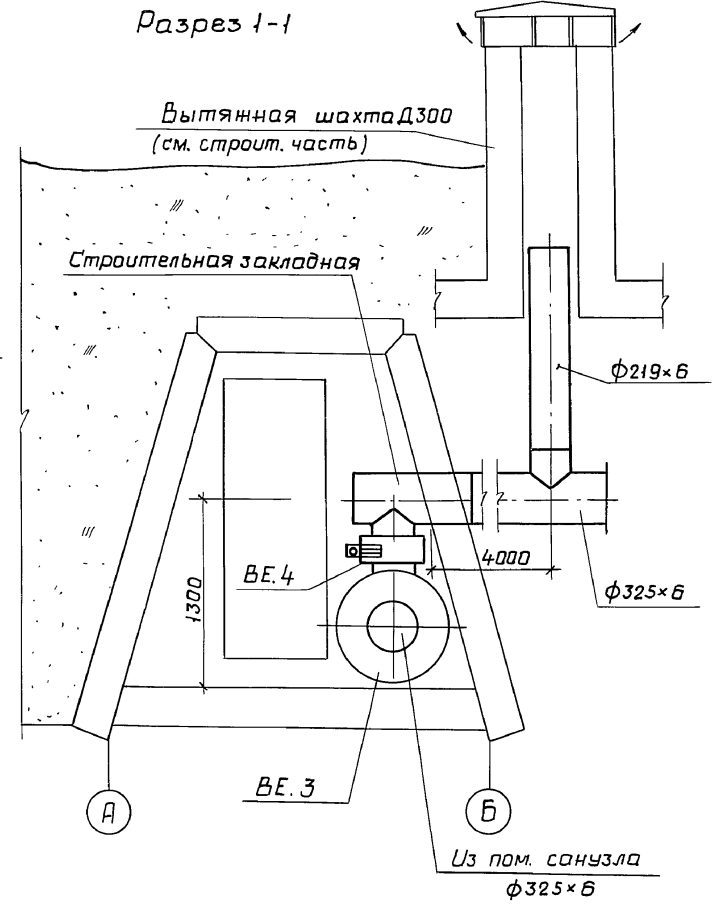
20826-02 14

Альбом III  
 Типовой проект А - II, III - 100 - 298.85  
 Согласовано  
 Нач. 2 отд. Шеповалов  
 Нач. 4 отд. Кузнецов  
 Инв. и подл. 20351  
 Подп. и дата 20.6.85

Альбом III  
 Типовой проект А-II, III-100-298.85



Фрагмент плана

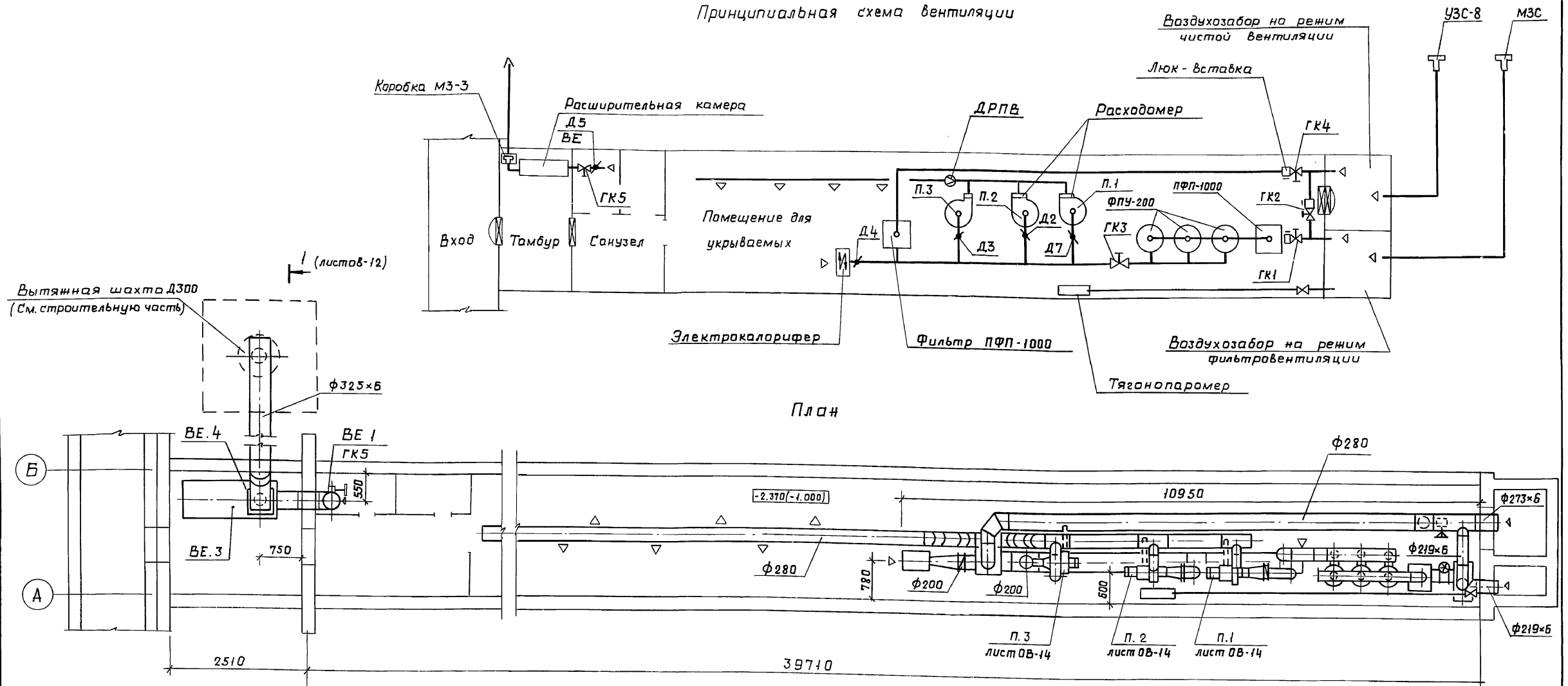


1. Спецификацию оборудования см. альбом V.
2. Крепление оборудования и воздуховодов выполнить по чертежам ОВН.
3. Детали креплений приварить к металлическим закладным в полу.
4. Воздуховоды крепить по месту дюбелями с учетом расположения пустот в элементах.
5. Допускается один фильтр ФПУ-200 из комплекта ФВК-1 не устанавливать.

				ТП А-II, III-100-298.85 ОВ		
				Убенища из ж.-б. элементов для строительства в мирное время		
				Стадия Лист Листов		
				РП 12		
				Фрагмент плана Разрезы 1-1; 2-2. I-II кл. районы (вариант 2)		
				Проектная организация МО		

Привязан	Нач. отд.	Коротков
	Н. контр.	Сухотин
	Гл. констр.	Капустина
	Провер.	Киселева
Инв. н	Проект.	Басова

Принципиальная схема вентиляции



Работа вентиляторов и гермоклапанов

Клима- тич. р-н	Режим	Вентилятор			Герметический тамбур				
		п.1	п.2	п.3	ГК-1	ГК 2*	ГК3	ГК4	ГК5
III, IV	Чистая вентиляция	Включ.	Включ.	Выкл. Включ.	Закр.	Закр.	Закр.	Откр.	Откр.
III, IV	Фильтра-вентиляция	Включ.	Включ.	Включ.	Откр.	Закр.	Откр.	Откр.	Откр.

\* ГК2 открыт только в аварийном режиме.

1. Спецификацию оборудования см. альбом V.
2. При воздушном отоплении все герметические клапаны должны быть закрыты, а дроссельные заслонки у вентилятора и электрокалорифера полностью открыты.
3. Для проветривания помещения в мирное время необходимо открыть ГК4, вынуть кассеты из фильтра ФФП-1000 на линии режима 1 и включить один из вентиляторов.

ТП А - II, III - 100 - 298.85 0В						
Привязан	ГЦП	Лопотинский	Убежища из н.б. элемен- тов для строительства в мирное время.	Стадия	Лист	Листов
	Нач. отд.	Коротков		РП	13	
	Н. кант.	Сухотин	Принципиальная схема, План. III - IV кл. районы (Вариант 2)	Проектная организация МО		
	Гл. конст.	Капустина				
	Провер.	Киселева				
	Проект.	Басова				

20826-02 16

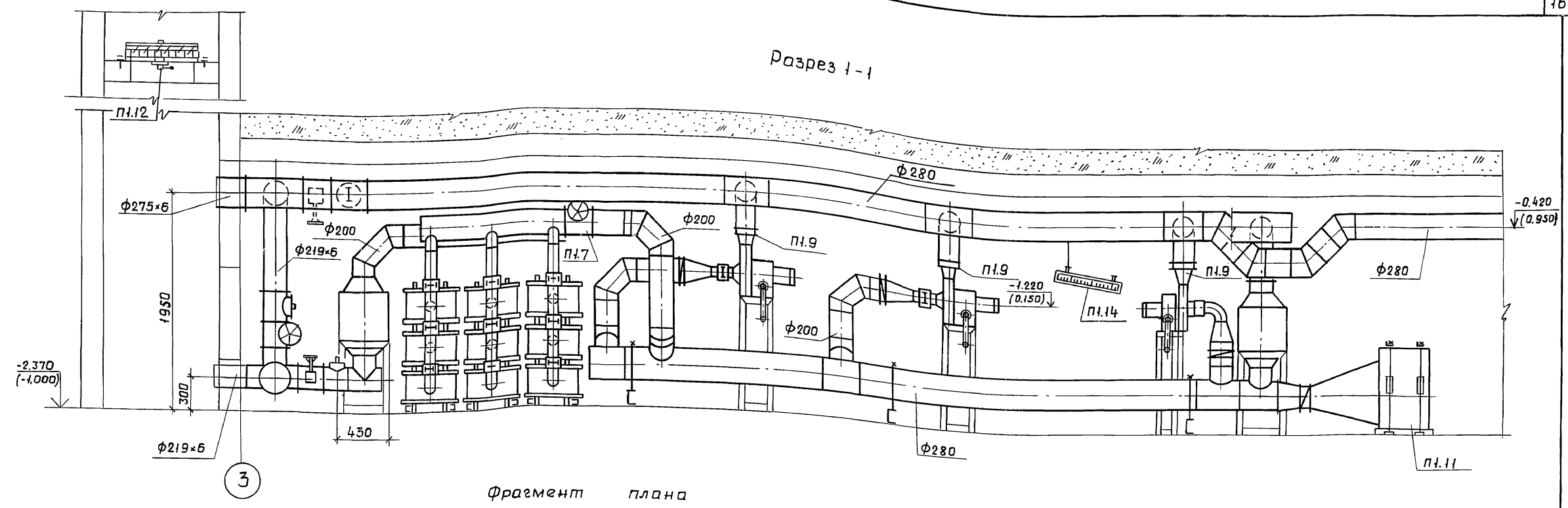
Альбом III  
Типовой проект А - II, III - 100 - 298.85

Согласовано	И.О. - 2	Шелоболов
Взам.инж.н	И.О. - 4	Кудачев
Цив. и подл.	Подп. и дата	20.6.85
22351		

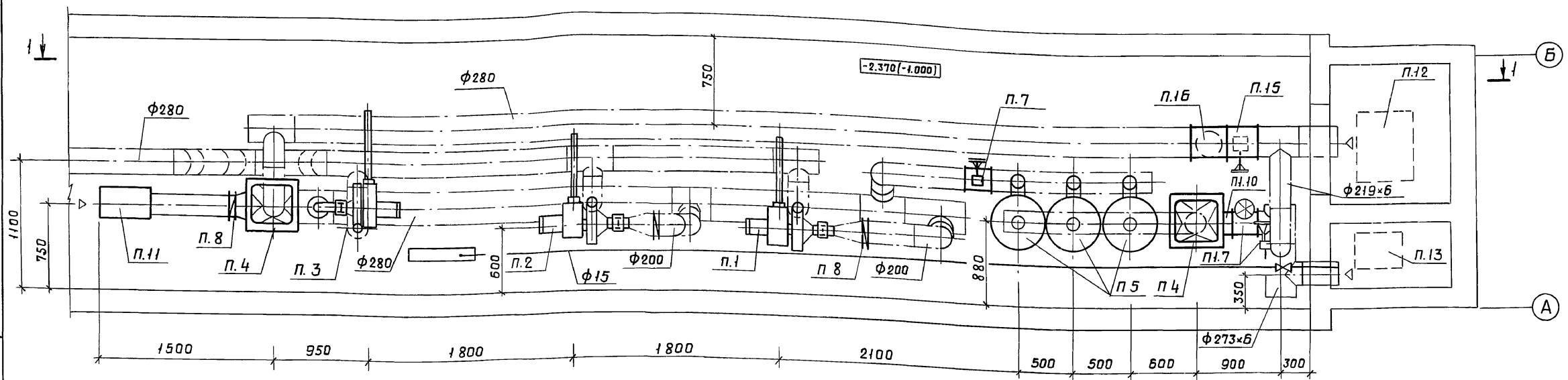
Пров. Зарева 9. 12. 85г Кон.р



Тиловоу проект А - II, III - 100 - 298.85 Альбом III



Фрагмент плана

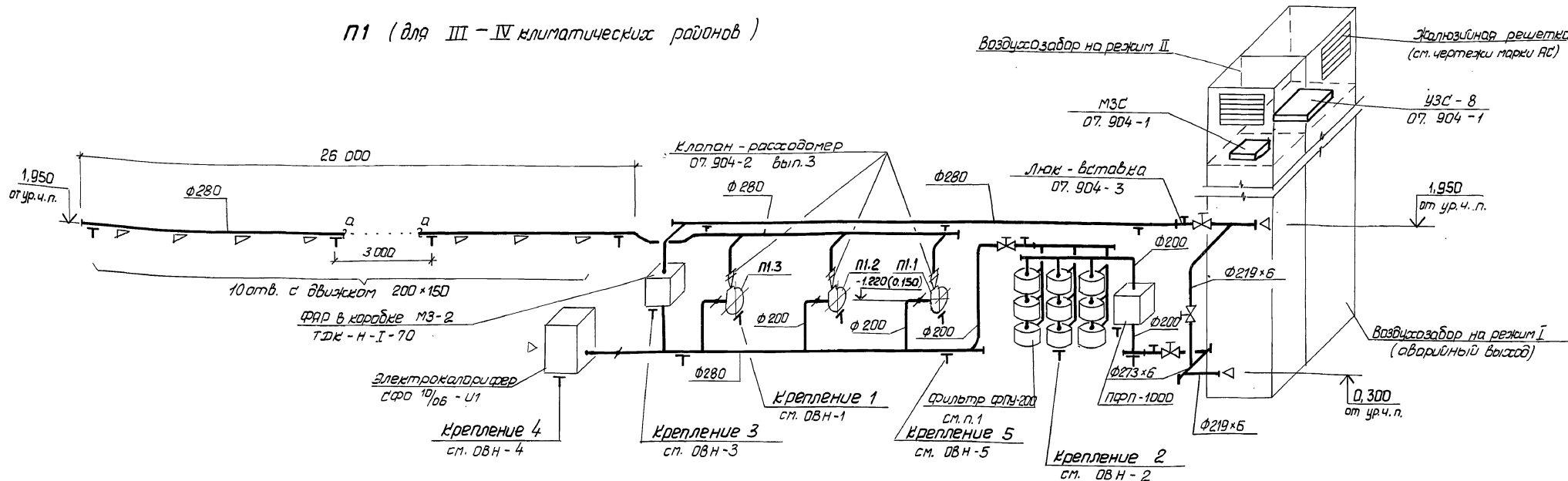


1. Спецификацию оборудования см. альбом V.
2. Крепление оборудования и воздуховодов выполнить по чертянам ОВН.
3. Элементы креплений приварить к металлическим закладным в полу.
4. Воздуховоды крепить по месту дюбелями с учетом расположения пустот в элементах.
5. Допускается один фильтр ФПУ-200 не устанавливать.

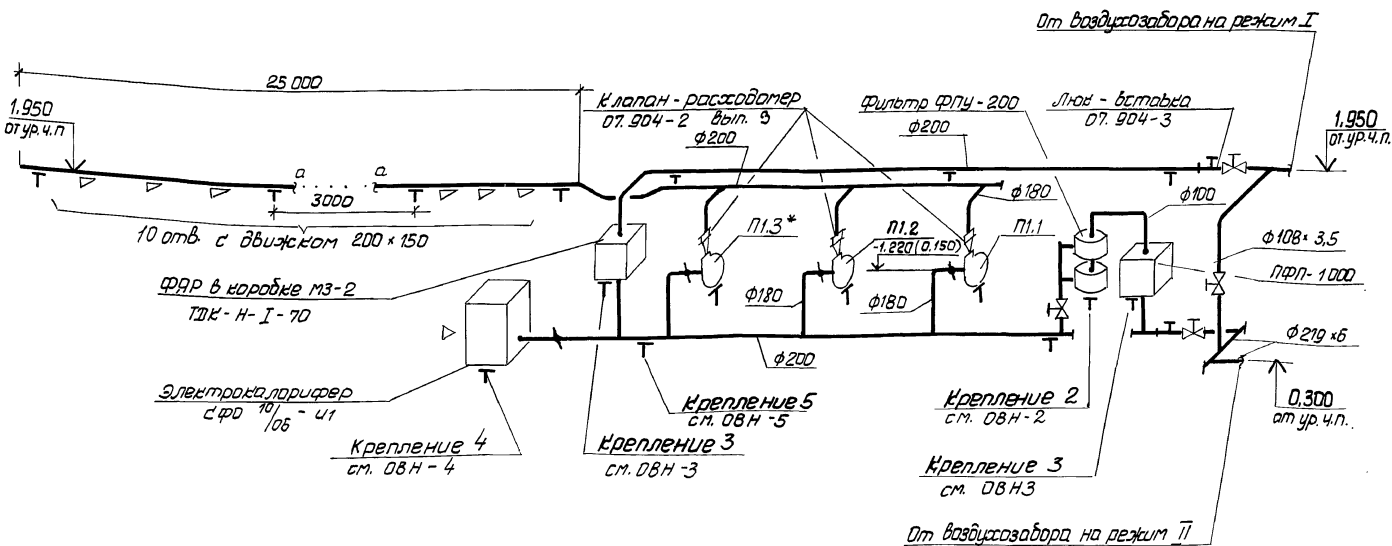
Привязан		ТП А - II, III - 100 - 298.85 ОВ		
Нач. отд.	Каратков	Убежища из ж.б. элементов для строительства в мирное время.		
Н.контр.	Сухотин	Стадия	Лист	Листов
Гл. констр.	Капустина	РП	14	
Провер.	Киселева	Проектная организация МО		
Проект.	Басова	Фрагмент плана Разрез I-I, III - IV климатические р-ны. (Вариант 2)		

Пров. Жарова 9.12.85г. Кол. 17

П1 (для III - IV климатических районов)



П1 (для I - II климатических районов)



- \* П1.3 только для II климатического района.
- Схему системы ВЕ1 см. лист ОВ-15.
- Чертежи других видов креплений приведены в приложении к данному альбому П1.

Т.П. А -II, III-100-298.85 ОВ			
Исполн.	Нач. отд.	Нач. отд.	Убежище из ж/б элементов
22357	Иванов	Смирнов	для строительства в
14.06.85	Иванов	Смирнов	мириге бремя
	Иванов	Смирнов	Системы систем венти-
	Иванов	Смирнов	ляции. I - IV климатич.
	Иванов	Смирнов	районы. (вариант 1)
	Иванов	Смирнов	Проектная
	Иванов	Смирнов	организация МО

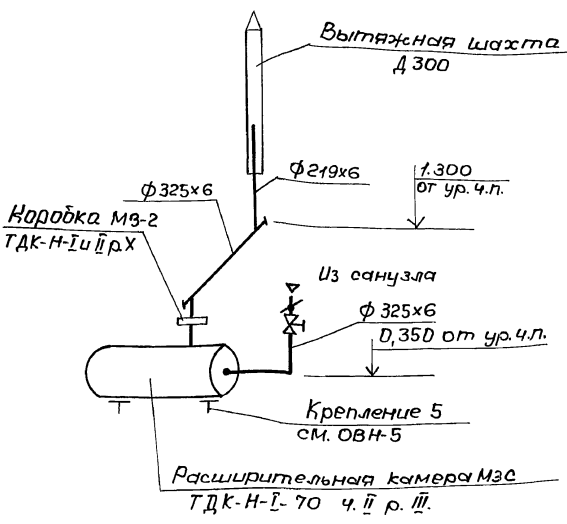
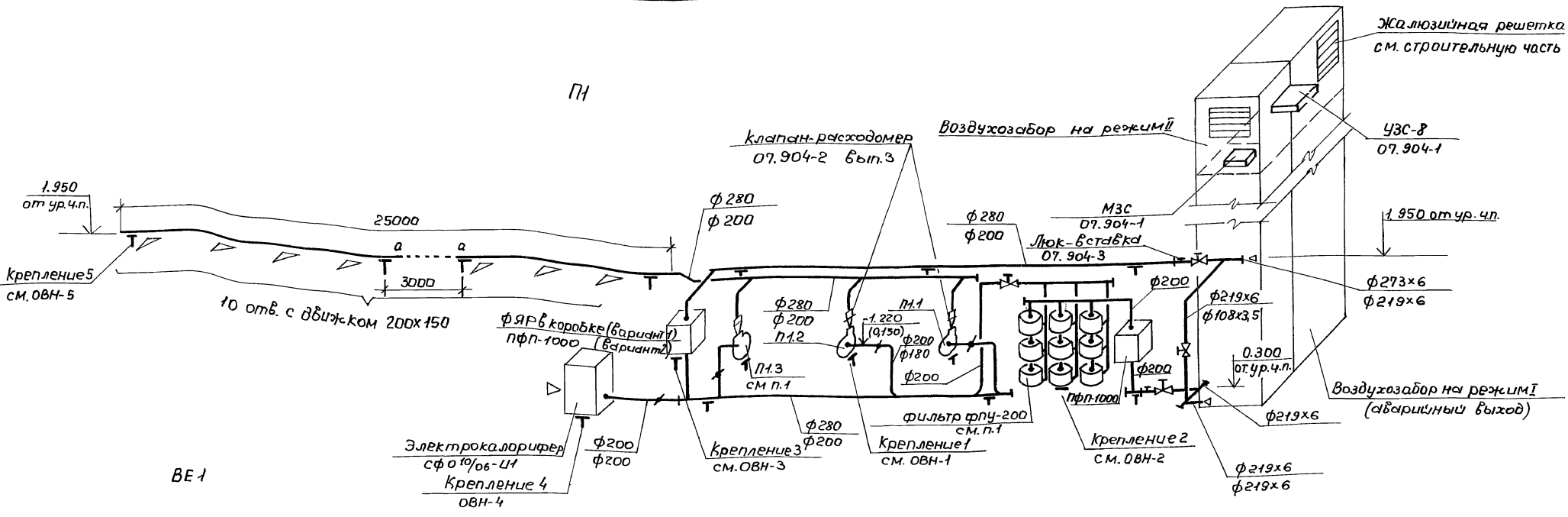
Альбом III  
 Типовой проект А -II, III-100-298.85  
 Исполн. Иванов  
 Нач. отд. Смирнов  
 22357  
 14.06.85

Альбом II

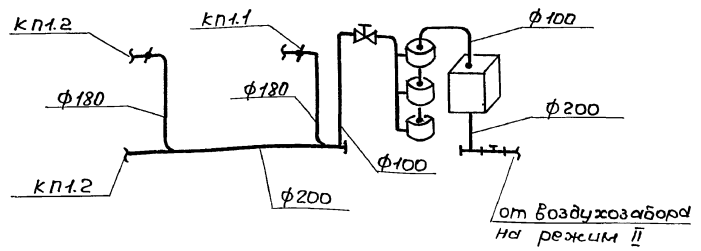
Л - II, III - 100 - 298.85

Титловый проект

Лин. и табл. Подп. и дата. Взам.инв. №



Узел обвязки фильтров (для I-II кл. районов)



1. Схема системы П1 дана для III - IV климатических районов. Для I - II климатических районов не предусматривать: бентильатор П1.3 и две колонки ФПУ-200 (см. узел обвязки фильтров)
2. Диаметры воздуховодов даны: под полкой - выноской для I-II, над полкой - выноской для III-IV климатических районов.
3. Схема систем ВЕ1 дана для всех климатических районов.
4. Чертежи общих видов креплений приведены в приложении к данному альбому II.

ТП А - II, III-100-298.85 0В

Привязан	Нач. отд.	Коротков	Убедиться из ж/б элементов для строительства в м/роне время	Стадия	Лист	Листов
	Н.контр.	Сухотин		РП	16	
	Гл.контр.	Капустина	Системы систем - вентильации I-II кл. районов. (Вариант 2)	Проектная организация МО		
	Провер	Киселева				
	Проект	Лукьянова				

20826-02 19

проб: Ж/б 5.12.85, Коллеж Швей

Альбом III

Типовой проект А - II, III - 100 - 298.85

Ведомость рабочих чертежей основного комплекта марки ВК

Лист	Наименование	Примечан.
ВК-1	Общие данные	
ВК-2	План.	

1. Общие указания.

1.1. Настоящий проект убежища из быстромонтируемых железобетонных элементов разработан в соответствии с главой СНиП II - 11 - 77 на основании плана проектных работ на 1985 год.

2. Водоснабжение и канализация

2.1. Водоснабжение убежища осуществляется за счет запасов питьевой воды, хранящейся в баках, полезная емкость которых определена из расчета 3л воды в сутки на одного укрываемого. Общая емкость баков для воды должна составлять 600л.

2.2. В убежище предусмотрено устройство простейшего санузла с выносной тарой, общая емкость которой определена из расчета 2л в сутки на одного укрываемого и составляет 400л.

2.3. Для сбора сухих отходов приняты бумажные мешки из расчета 1л в сутки на каждого укрываемого общей емкостью 200л.

3. Эксплуатация сооружения в мирное время

3.1. В мирное время баки запаса питьевой воды должны быть сухими, пользование санузлами запрещено.

3.2. В особый период времени при приближении убежища в готовность баки запаса питьевой воды должны быть заполнены питьевой водой.

Ведомость ссылочных и прилагаемых документов

Обозначение	Наименование	Примеч.
	Ссылочные документы	
ТДК-Н-1-70 ч. II.	Металлические емкости для систем внутреннего водоснабжения и канализации.	
раздел VI Альбом 2	Фрекальный бак V: 40 л.	
Серия О7000-14	Типовые конструкции, детали зданий и сооружений.	
вып. 5	Бак для питьевой воды БВ-100	

Имя, отчество, фамилия, инициалы, дата, подпись, должность, подпись, должность

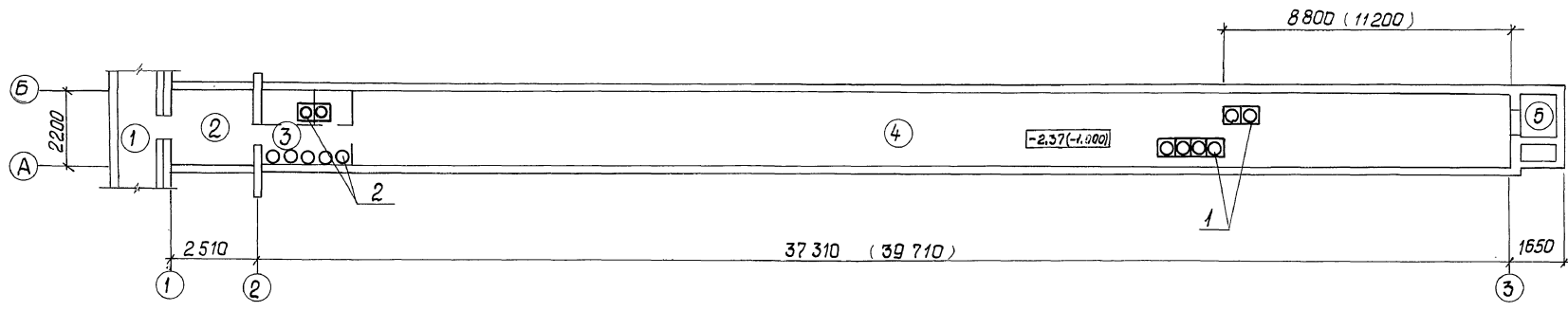
Проект выполнен в соответствии с действующими нормами и правилами. Пожаровзрывобезопасность обеспечивается при соблюдении предусмотренных проектом мероприятий и регламентированных правил эксплуатации.

Главный инженер проекта [Подпись] (Лопатинский)

Имя, №	Подпись	Должность
		Привязан

ТП А - II, III - 100 - 298.85 ВК		
Ген. проект	Исполнитель	Убежища из ж.б. элементов для строительства в мирное время.
Исполнитель	Проверен	Общие данные
Исполнитель	Проверен	Проектная организация ПО

Альбом III  
Тяжелый проект А - II, III - 100 - 298.85



Спецификация оборудования

Марка, Поз.	Обозначение	Наименование	Масса кол. ед.	кг	Примечание
1		Бак для питьевой воды БВ-100	6		
2		Фекальный бак ∇ = 40л.	10		
3	ГОСТ 2226-75	Бумажный мешок	4		

- Экспликация помещений см. строительную часть проекта.
- Фекальные баки установленные вне кабин санузлов складываются один на один.
- Размеры в скобках даны для III и IV климатических районов.

Прибравая			
Инв. №			

ТП А - II, III - 100 - 298.85							ВК			
ГЛП	Молодинский	Л. С.	Зубежидца	из э. в. элемент	Стадия	Лист	Листов			
Начальн.	Коротков	И. С.	тов для строительства	в мирное время.	РП	2				
Инженер	Сухотин	И. С.	ПЛАН с размещением	оборудования	Проектная		организация МО			
Провер.	Киселева	Е. С.								
Проект.	Басова	С. С.								

Согласовано  
И.О. - 2  
Инв. № 2  
Вводный лист  
И.О. - 2  
И.О. - 2  
И.О. - 2  
И.О. - 2

Топовый проект А-II, III - 100-298816501 III

А - II, III - 100

Убежища из быстромонтируемых железобетонных элементов для строительства в мирное время

Альбом III  
(приложение)

Чертежи общих видов  
нетиповых конструкций.

Шифр альбома 4.4.357	Исполн.	Лист №	Всего листов	Всего листов 14	Всего листов 14	Связь	привязан	
							Инв. №	Формат А4

Обозначение	Наименование	Примечание
ТА - II - III - 100 - 0ВН1	Крепление 1 (электроручной вентилятор ЭРВ 4э, ЭРВ <sup>800</sup> /300)	
- 0ВН2	Крепление 2 (фильтр-погло- тель ФПЧ-200)	
- 0ВН3	Крепление 3 (предфильтр ПФП-1000, фильтр фаяр в корпусе)	
- 0ВН4	Крепление 4 (электрорадиопере- сара - 10/дб-У1)	
- 0ВН5	Крепление 5 (воздуховод)	
	Крепление 6 (воздуховод)	
№ выпуска 1985 ТП А - II, III - 100-298816501 0ВН		
разр. Л. КАРЯКОВА	Л. СЕВЕРОВА	Содержание альбома Б/ 1/4 В3532 3
И. КОНТ. СУХОМИН	И. КОРОТКОБ	

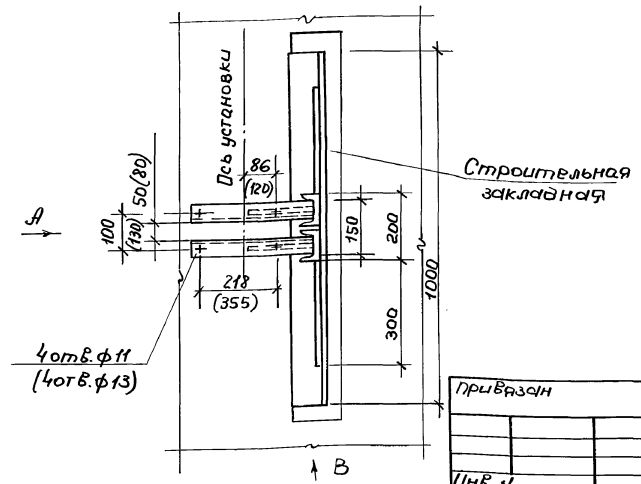
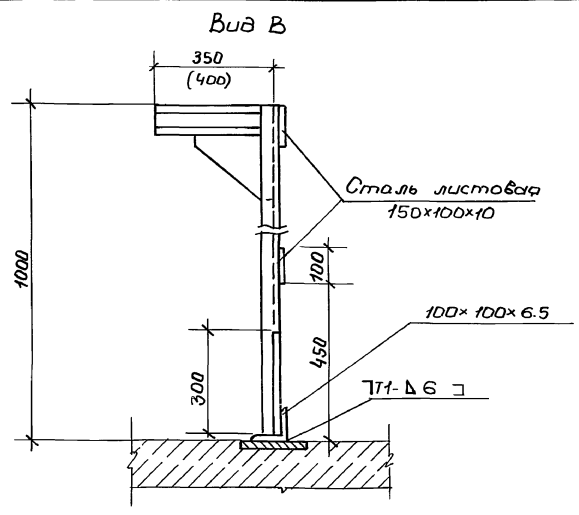
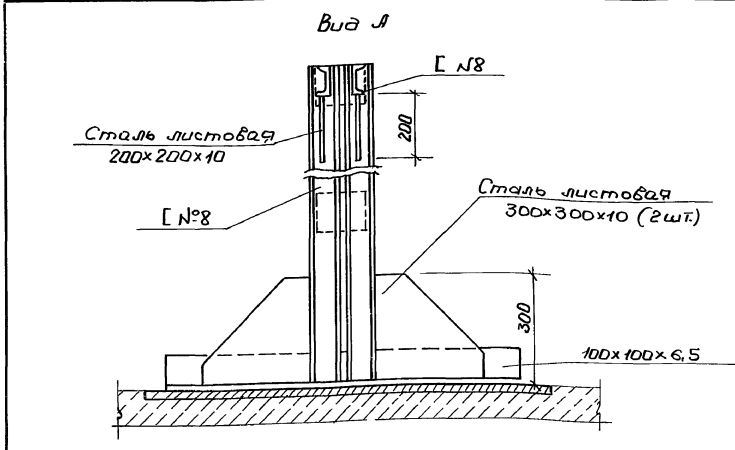
Шифр альбома  
Лист и всего  
Исполнитель

проект: Шкаф электр. коммутации ШЭВ-100-298.85. Амьблом III  
Тепловой проект А-II, III - 100-298.85. Амьблом III  
1985 г.

Шкаф электр. коммутации ШЭВ-100-298.85. Амьблом III  
Тепловой проект А-II, III - 100-298.85. Амьблом III  
1985 г.

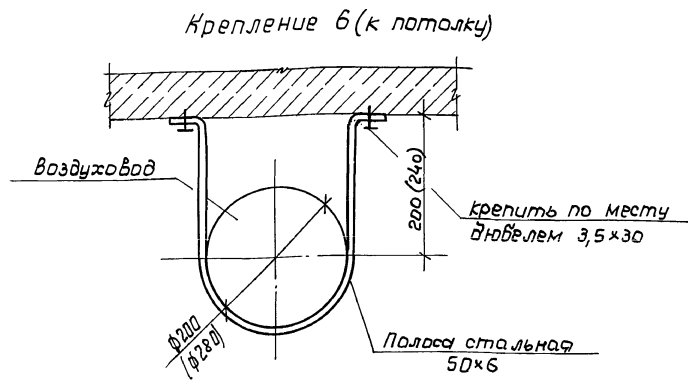
2008-02-23

Шкаф электр. коммутации ШЭВ-100-298.85. Амьблом III  
Тепловой проект А-II, III - 100-298.85. Амьблом III  
1985 г.

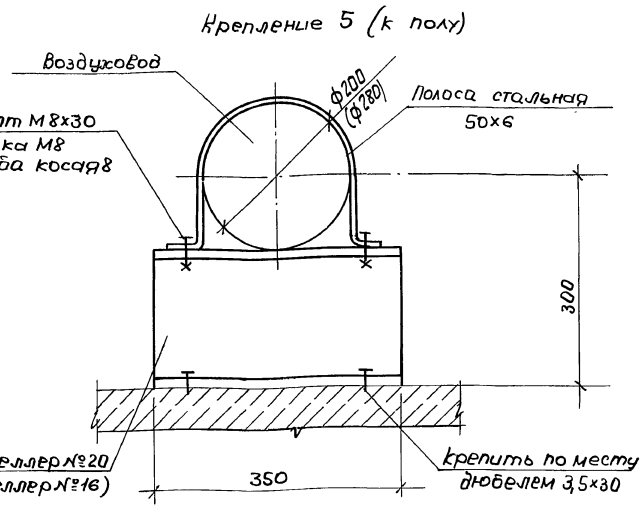


1. Конструкцию изготовить из стали марки В Ст3 п2 по ГОСТ 380-71.\*
2. Сварные швы выполнять по ГОСТ 5264-80 электродом марки Э-42 по ГОСТ 9466-75.
3. Изделие окрасить масляной краской.
4. Размеры в скобках даны для установки ЭРВ 600/300.
5. Масса изделия ~ 48 кг.

Привязан	Год выпуска 1985	ТП А-II, III - 100-298.85.0ВН1	Стация РП	Лист	Листов 3
Разработчик: Лукьянова	Проверка: Киселева	Крепление 1	В/4 83582		
Н.контр: Сухотин	Утв.: Коротков	электро-ручной вентилятор ЭРВ 49 (600/300)			



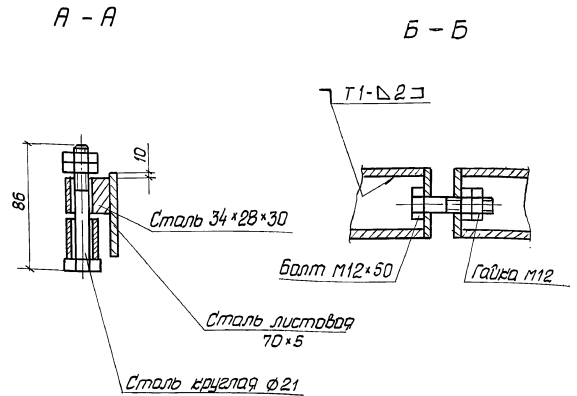
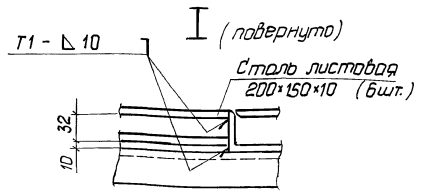
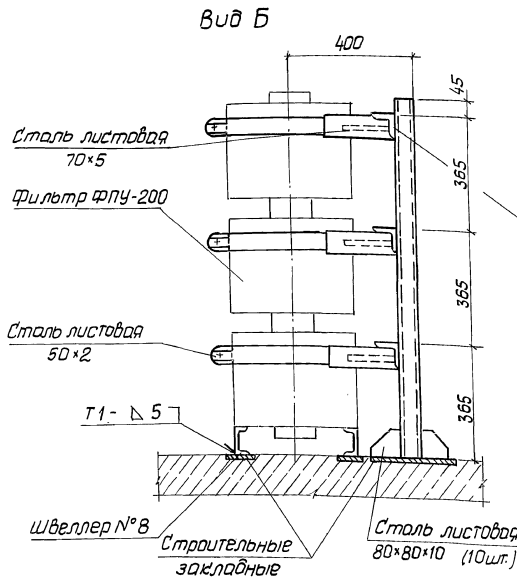
	Масса, кг.	Примечание
крепление 6 к потолку	2 (2,5)	
крепление 5 к полу	8 (7)	



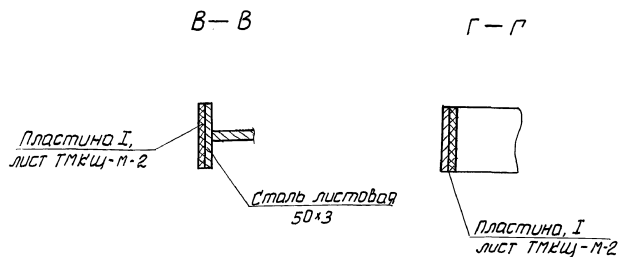
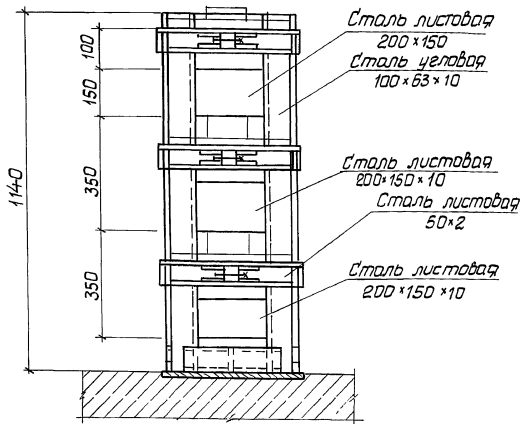
1. Конструкции изготовить из стали марки В Ст3 кп2 по ГОСТ 380-71.\*
2. Все сварные швы варить по ГОСТ 5264-80 электродом марки Э-42 по ГОСТ 9466-75.
3. Изделие окрасить масляной краской.

Привязан	Год выпуска 1985	ТП А-II, III - 100-298.85.0ВН5	Стация РП	Лист	Листов 3
Разработчик: Лукьянова	Проверка: Киселева	Крепление 5, 6 (воздуховоды)	В/4 83582		
Н.контр: Сухотин	Утв.: Коротков				

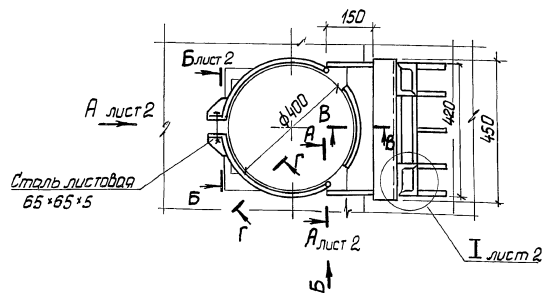
проект: Шкаф электр. коммутации ШЭВ-100-298.85. Амьблом III  
Тепловой проект А-II, III - 100-298.85. Амьблом III  
1985 г.



Вид А



Плн



1. Конструкция изготовить из стали марки ВСт3кп2 по ГОСТ 380-71\*.
2. Все сварные швы варить по ГОСТ 5264-80 электродом марки Э42 по ГОСТ 9466-75.
3. Изделие окрасить масляной краской.
4. Масса изделия - 132,0 кг.

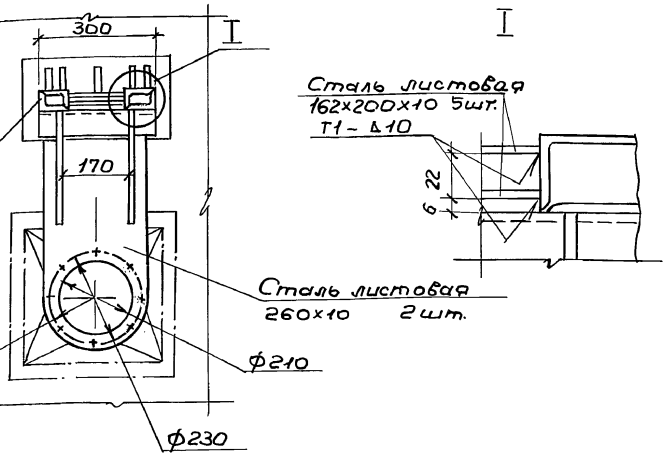
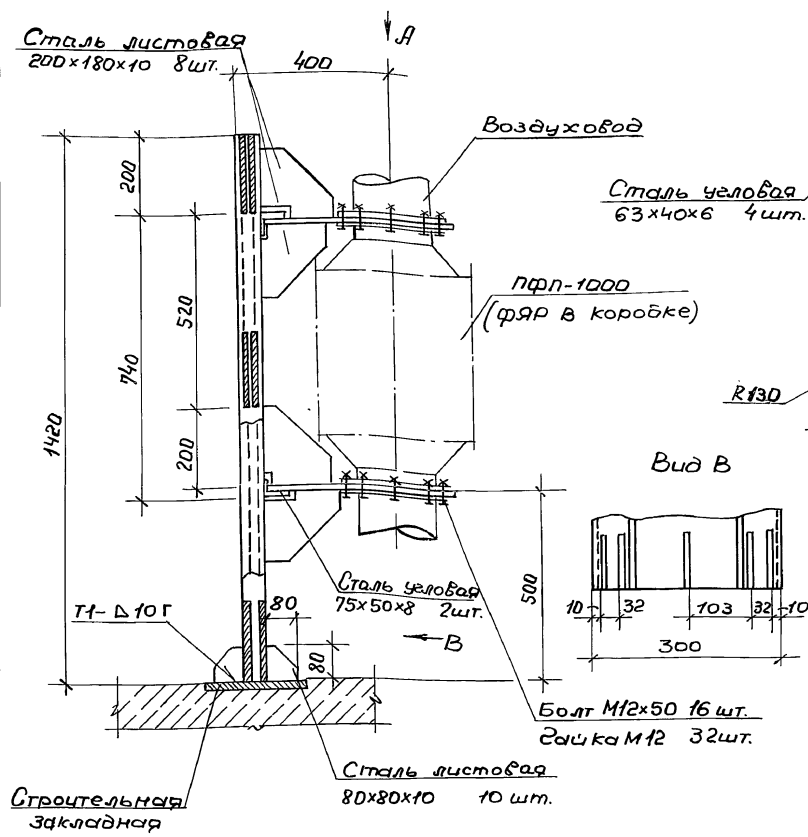
Профраз	Разр. Лицензия	Год выпуска 1985	ТТ А-II, III-100-29885ДМБ0М2
	Провер. Вуселов		Крепление 2
	Н.контр. Суслов		(фильтр-поглотитель ФНУ-200)
	Утв. Коротков		Сталь Лист Лист
			РП 1 2
			8/4 83582 3

2022-07-24  
 4-2-351  
 444  
 12.6.65  
 3201.10.10  
 12.6.65



№проект: 212857-100-298.85 Альбом III  
 Типовой проект А-II, III-100-298.85  
 Шифр модели Подп. и дата: 212857-100-298.85

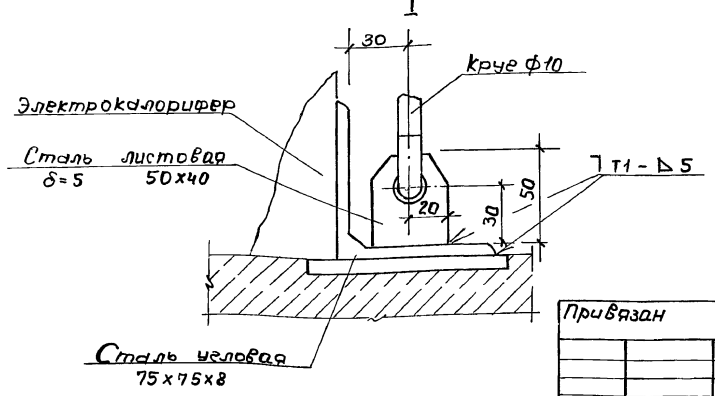
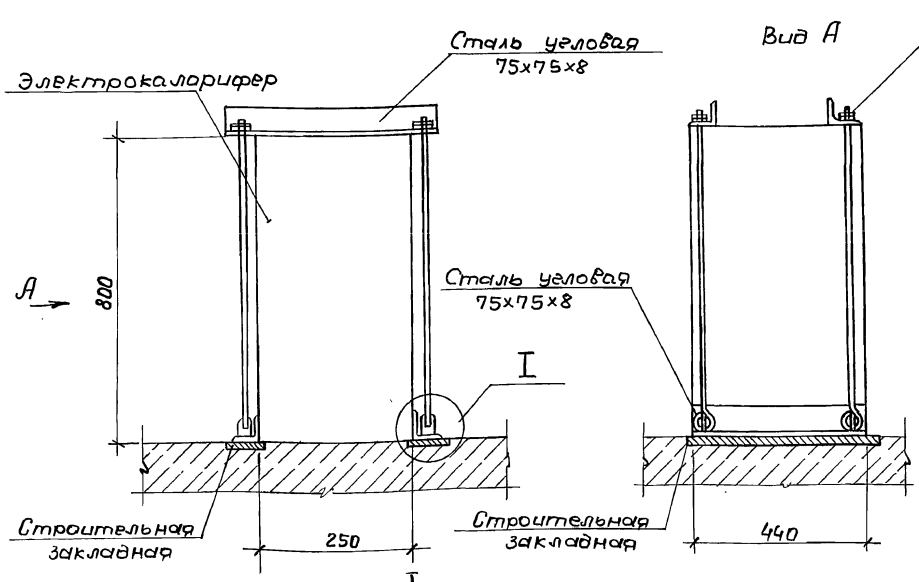
Вид А (повернуто)



1. Конструкцию изготовить из стали марки ВСтЗ пс2 по ГОСТ 380-71.\*
2. Все сварные швы варить по ГОСТ 5264-80 электродом марки Э-42 по ГОСТ 9466-75.
3. Изделие окрасить масляной краской.
4. Масса изделия - 126 кг.

Привязан		год выпуска 1985	ТП А-II, III-100-298.85 ДВНЗ		
Разработчик	Лукьянова	Крепление 3		Стандия	Лист
Проверка	Киселева	(предрильטר пфр-1000)		РП	Листов
Н.контр.	Сухотин	фильтр ФЯР в коробке)		В/ч 83582	3
И.т.в.	Коротков				

20285-02 (25)



1. Конструкцию изготовить из стали марки ВСтЗ пс2 по ГОСТ 380-71.\*
2. Все сварные швы варить по ГОСТ 5264-80 электродом марки Э-42 по ГОСТ 9466-75.
3. Изделие окрасить масляной краской.
4. Масса изделия - 15 кг.

Привязан		год выпуска 1985	ТП А-II, III-100-298.85 ДВНЗ		
Разработчик	Лукьянова	Крепление 4		Стандия	Лист
Проверка	Киселева	(электро-калорифер СФФ-10/96-41)		РП	Листов
Н.контр.	Сухотин	В/ч 83582 3			
И.т.в.	Коротков				