

ТИПОВОЙ ПРОЕКТ

903-2-2/71 Тип III, IV, V

УСТАНОВКА ДЛЯ МАЗУТОСНАБЖЕНИЯ КОТЕЛЬНЫХ С  
ПОДЗЕМНЫМ РАЗМЕЩЕНИЕМ МАЗУТНЫХ РЕЗЕРВУАРОВ  
ЕМКОСТЬЮ 2·100м<sup>3</sup>; 2·250м<sup>3</sup>; 2·500м<sup>3</sup>; 2·1000м<sup>3</sup>

АЛЬБОМ III

Односторонняя железнодорожная эстакада мазутослва на 2/и8 вгон-цистерн/технологическая часть/

ЗАКАЗ № 1823 ТИРАЖ 620 экз. ЦЕНА 1 РУБ. 14 КОП.

---

КАЗАХСКИЙ ФИЛИАЛ ЦЕНТРАЛЬНОГО ИНСТИТУТА ТИПОВОГО ПРОЕКТИРОВАНИЯ  
480070 г. АЛМА-АТА, ДЖАНДОСОВА 2

# ТИПОВОЙ ПРОЕКТ

## 903-2-2/71 Тип III, IV, V

УСТАНОВКА ДЛЯ МАЗУТОСНАБЖЕНИЯ КОТЕЛЬНЫХ С  
ПОДЗЕМНЫМ РАЗМЕЩЕНИЕМ МАЗУТНЫХ РЕЗЕРВУАРОВ  
ЕМКОСТЬЮ 2 × 100 м<sup>3</sup>; 2 × 250 м<sup>3</sup>; 2 × 500 м<sup>3</sup>; 2 × 1000 м<sup>3</sup>

### СОСТАВ ПРОЕКТА:

- |                               |  |
|-------------------------------|--|
| АЛЬБОМ I                      | Общая часть  |
| АЛЬБОМ II/2, II/3, II/4, II/5 | Общеплощадочные устройства и узлы/ТЕХНОЛОГИЧЕСКАЯ, САНТЕХНИЧЕСКАЯ, ЭЛЕКТРОТЕХНИЧЕСКАЯ ЧАСТИ/.  |
| АЛЬБОМ III                    | Односторонняя железнодорожная эстакада мазутолива на 2-м вьесе/ЦИСТЕРН/ТЕХНОЛОГИЧЕСКАЯ ЧАСТЬ/. |
| АЛЬБОМ IV                     | Общеплощадочные устройства и узлы, железнодорожная эстакада/СТРОИТЕЛЬНАЯ ЧАСТЬ/.               |
| АЛЬБОМ V                      | Мазутонасосные/ТЕХНОЛОГИЧЕСКАЯ ЧАСТЬ/.   |
| АЛЬБОМ VI                     | Мазутонасосные/ЭЛЕКТРОТЕХНИЧЕСКАЯ ЧАСТЬ, САНТЕХНИЧЕСКАЯ ЧАСТЬ/.                                |
| АЛЬБОМ VII - 73               | Мазутонасосные/СТРОИТЕЛЬНАЯ ЧАСТЬ/.  |
| АЛЬБОМ VIII/3-73              | Регулирование и контроль.  |
| АЛЬБОМ VIII/4-73              | Регулирование и контроль./ЗАДАНИЕ ЗАВОДУ-ИЗГОТОВИТЕЛЮ ЦИТОВ/.                                  |
| АЛЬБОМ IX                     | Заказные спецификации.   |
| АЛЬБОМ X                      | Сметы /ОБЩИЕ УЗЛЫ/ ЧАСТИ 1 и 2   |
| АЛЬБОМ XI/2, XI/3, XI/4, XI/5 | Сметы /по типам мазутохозяйств/  |

### ПРИМЕРЫ ПОСЛЕДОВАТЕЛЬНОСТИ МАТЕРИАЛОВ:

ТИПОВОЙ ПРОЕКТ	ЖЕЛЕЗОБЕТОННОГО РЕЗЕРВУАРА	ЕМКОСТЬЮ 100 м <sup>3</sup>	N 7-02-311	АЛЬБОМЫ I, III, IV, V	70 ч.1.
ТИПОВОЙ ПРОЕКТ	ЖЕЛЕЗОБЕТОННОГО РЕЗЕРВУАРА	ЕМКОСТЬЮ 250 м <sup>3</sup>	N 7-02-312	АЛЬБОМЫ I, III, IV, V	70 ч.1.
ТИПОВОЙ ПРОЕКТ	ЖЕЛЕЗОБЕТОННОГО РЕЗЕРВУАРА	ЕМКОСТЬЮ 500 м <sup>3</sup>	N 7-02-313	АЛЬБОМЫ I, III, IV, V	70 ч.1.
ТИПОВОЙ ПРОЕКТ	ЖЕЛЕЗОБЕТОННОГО РЕЗЕРВУАРА	ЕМКОСТЬЮ 1000 м <sup>3</sup>	N 7-02-314	АЛЬБОМЫ I, III, IV, V	70 ч.1.

## АЛЬБОМ III

РАЗРАБОТАН  
ИНСТИТУТОМ САПТЕХПРОЕКТ  
ГЛАВПРОМСТРОЙПРОЕКТА  
ГОССТРОЯ СССР

УТВЕРЖДЕН И ВВЕДЕН В ДЕЙСТВИЕ  
ГПИ САПТЕХПРОЕКТ С 1/IX 1972 г.  
ПРИКАЗ N 157 от 24/VIII 1972 г.

# ПОЯСНИТЕЛЬНАЯ ЗАПИСКА ТЕХНОЛОГИЧЕСКАЯ ЧАСТЬ

## Содержание альбома.

Алгоритмическая часть	лист выгов	лист слож.
<b>Технологическая часть.</b>		
Содержание альбома. Алгоритмическая часть.	ТМ-1	1
Технологическая часть. Устройство и детали.	ТМ-2	2
Технологическая часть. Устройство и детали. Вид А.	ТМ-3	3
Технологическая часть. Устройство и детали. Вид Б.	ТМ-4	4
Технологическая часть. Устройство и детали. Вид В.	ТМ-5	5
Технологическая часть. Устройство и детали. Вид Г.	ТМ-6	6
Технологическая часть. Устройство и детали. Вид Д.	ТМ-7	7
Технологическая часть. Устройство и детали. Вид Е.	ТМ-8	8
Технологическая часть. Устройство и детали. Вид Ж.	ТМ-9	9
Технологическая часть. Устройство и детали. Вид И.	ТМ-10	10
Технологическая часть. Устройство и детали. Вид К.	ТМ-11	11
Технологическая часть. Устройство и детали. Вид Л.	ТМ-12	12
Технологическая часть. Устройство и детали. Вид М.	ТМ-13	13
Технологическая часть. Устройство и детали. Вид Н.	ТМ-14	14
Технологическая часть. Устройство и детали. Вид О.	ТМ-15	15
Технологическая часть. Устройство и детали. Вид П.	ТМ-16	16

В настоящем альбоме разработан железно-магнитный слайб макута для 2-х, 4-х и 8-и багон-цистерн.

Железнодорожный слайб макута состоит из межрельсового слайбового лотка и односторонней эстакады для одновременного слайба 2-х, 4-х и 8-и багон-цистерн.

Межрельсовый самостоятельный слайбовый лоток оборудован паровыми трубами для поддержания температуры слайбемого макута.

Для разогрева макута в багон-цистернах до 60°C эстакада оборудована стояками для подвода пара к разогревательным устройствам цистерн.

Разогревательное устройство состоит из поворотной башки с Т-образным подогревательным устройством.

Разогрев макута в багон-цистернах осуществляется паром, давлением 10<sup>4</sup> н/см<sup>2</sup>.

Во всех вариантах пар к межрельсовому слайбовому лотку и односторонней эстакаде поступает из паропровода, идущего от макутингозасосной.

Длина фронта макутингозасосной выбрана в соответствии с п. 123, Указания по проектированию магистральных СН 350-66.

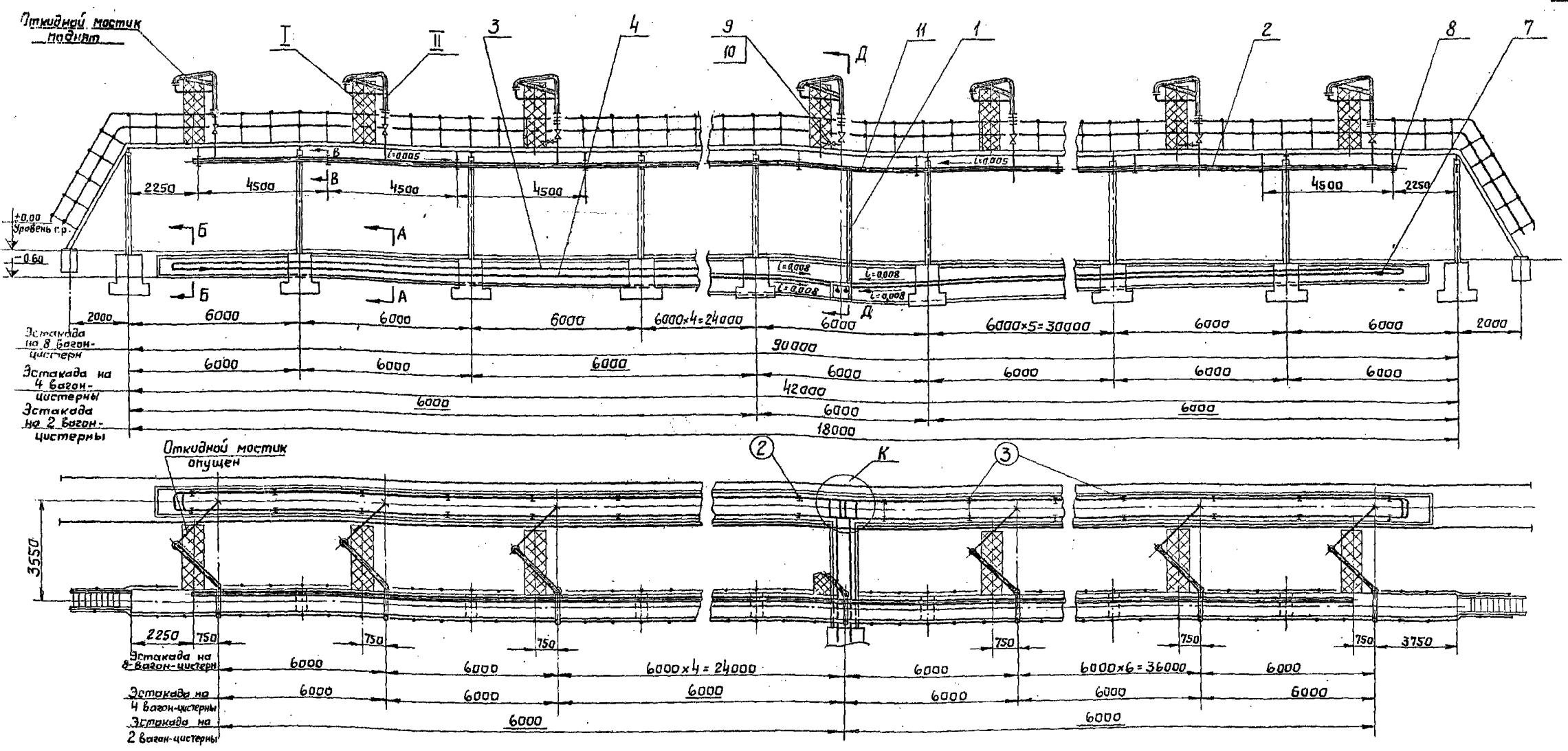
Строительная часть железно-магнитного макутингозасосной, четыре и восемь багон-цистерн выполнена в альбоме IV.

Вариант обводки выполнен в альбоме I/1.

САЙТЕХПРОЕКТ	Исполнительная эстакада макута для 2-х, 4-х и 8-и багон-цистерн	Лист 1
Установлена для макутингозасосной	Содержит альбом.	И
Исполнительная эстакада макута для 2-х, 4-х и 8-и багон-цистерн	Исполнительная эстакада макута для 2-х, 4-х и 8-и багон-цистерн	И



37 311  
3711  
III  
ТМ-3



**Примечания:**

1. Трубопроводы мазутослива и эстакады выполнены на 3 листах ТМ-3 ÷ ТМ-5
2. Рукав с наконечником (для обмыва площадки эстакады) принят, как переносное инвентарное оборудование.

III	ТМ-15	Рукав с наконечником	шт	1	СБ	1,5	1,5
II	ТМ-6	Разогревательное устройство	шт	3	СБ	196	538
I		Откидной мостик	шт	3	СБ		
Оборудование эстакады на 2 вагон-цистерны							
III	ТМ-15	Рукав с наконечником	шт	2	СБ	1,5	3,0
II	ТМ-6	Разогревательное устройство	шт	7	СБ	196	1372
I		Откидной мостик	шт	7	СБ		
Оборудование эстакады на 4 вагон-цистерны							

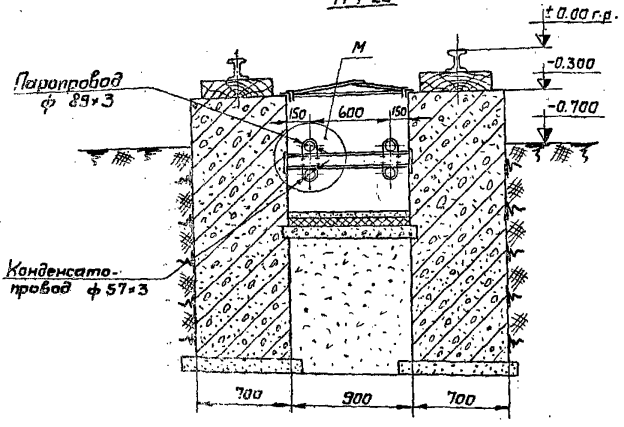
III	ТМ-15	Рукав с наконечником	шт	3	СБ	1,5	4,5
II	ТМ-6	Разогревательное устройство	шт	15	СБ	196	2940
I		Откидной мостик	шт	15	СБ		
Оборудование эстакады на 8 вагон-цистерн.							
Ил. п/п.	И черт.	Наименование	Ед. изм.	Кол.	Мат.	шт. Общ. Вес в кг	Примеч.
Спецификация							
ГОСТРОИ СССР САНТЕХПРОЕК Т		Односторонняя эстакада мазутослива для 2, 4, 8 вагон-цистерн		Типовой проект 903-2-2/71 903-2-3/71		Альбом III Лист 2	
Установка для мазутоснабжения котельных.		Трубопроводы мазутослива и эстакады. Общий вид.					

В.И. Сидоров  
И.И. Сидорова  
Л.И. Сидорова  
М.И. Сидорова  
Н.И. Сидорова  
О.И. Сидорова  
П.И. Сидорова  
Р.И. Сидорова  
С.И. Сидорова  
Т.И. Сидорова  
У.И. Сидорова  
Ф.И. Сидорова  
Х.И. Сидорова  
Ц.И. Сидорова  
Ч.И. Сидорова  
Ш.И. Сидорова  
Щ.И. Сидорова  
Ъ.И. Сидорова  
Ы.И. Сидорова  
Э.И. Сидорова  
Ю.И. Сидорова  
Я.И. Сидорова

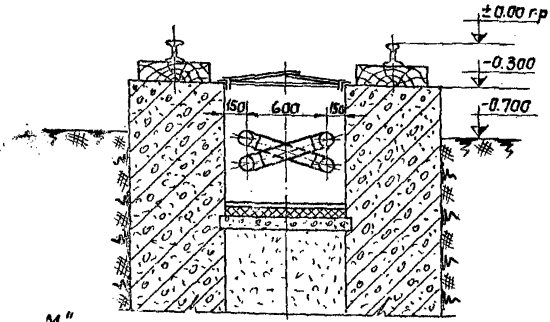
№ п/п  
 203-2/171  
 Альбом  
 III  
 Нарк. лист  
 ТМ-4

Таблица  
 Таблица  
 Таблица  
 Таблица  
 Таблица  
 Таблица  
 Таблица

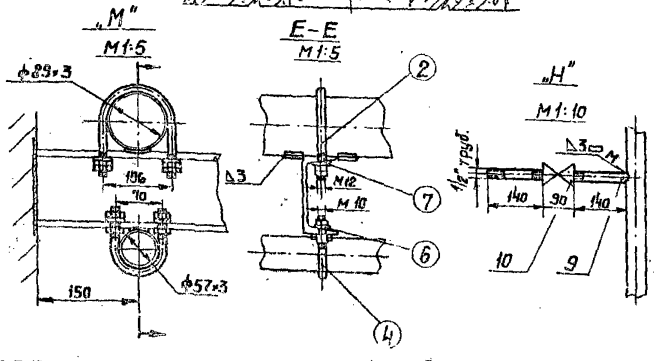
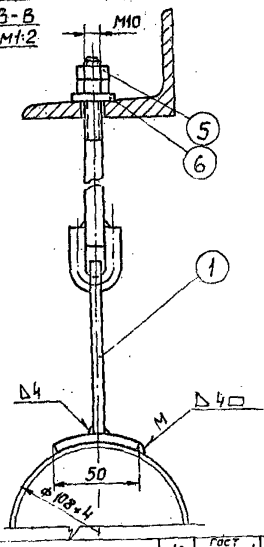
**A-A**  
 М 1:25



**Б-Б**  
 М 1:25



**В-В**  
 М 1:2



Примечание:  
 Трубопровода мазутослужба и эстакады вы-  
 полнены на 3х листах ТМ-3 + ТМ-5

№	ГОСТ	Наименование	Ед. изм.	Кол. шт	Мат. Вес кг	Общ. Вес кг	Примеч.
11	гост 3467-60	Электроды Э-42	кг	—	—	—	8,0
10	15кч 18бр	Вентиль Ду15 Ру10	шт	1	СД	0,7	0,7
9	гост 3262-62	Труба 15 л=300	шт	1	См2	0,35	0,35
8	МСН 120-69	Заглушка 108x4	шт	2	См20	0,7	1,4
7	МСН 120-69	Переход 89x3.5/3-57x3.5/3	шт	4	См10	0,5	2,0
6	МСН 120-69	Отвод 90° 57x3.5/3	шт	6	См20	0,5	3,0
5	МСН 120-69	Отвод 90° 89x3.5/3	шт	11	См20	1,4	15,4
4	гост 10704-63	Труба ф 57x3	п.м.	30	Ст40	4,00	120,0
3	гост 10704-63	Труба ф 89x3	п.м.	30	Ст40	6,36	190,8
2	гост 10704-63	Труба ф 108x4	п.м.	14	Ст40	10,26	143,6
1	гост 10704-63	Труба ф 108x4	п.м.	5	Ст40	10,26	51,3

Паропроводы и конденсатопроводы эстакады на 2 вагон-цистерны

11	гост 3467-60	Электроды Э-42	кг	—	—	—	20,0
10	15кч 18бр	Вентиль Ду15 Ру10	шт	2	СД	0,7	1,4
9	гост 3262-62	Труба 15 л=300	шт	2	См2	0,35	0,7
8	МСН 120-69	Заглушка 108x4	шт	2	См20	0,7	1,4
7	МСН 120-69	Переход 89x3.5/3-57x3.5/3	шт	4	См10	0,5	2,0
6	МСН 120-69	Отвод 90° 57x3.5/3	шт	6	См20	0,5	3,0
5	МСН 120-69	Отвод 90° 89x3.5/3	шт	11	См20	1,4	15,4
4	гост 10704-63	Труба 57x3	п.м.	80	Ст40	4,00	320,0
3	гост 10704-63	Труба 89x3	п.м.	80	Ст40	6,36	508,8
2	гост 10704-63	Труба ф 108x4	п.м.	38	Ст40	10,26	389,9
1	гост 10704-63	Труба ф 108x4	п.м.	5	Ст40	10,26	51,3

Паропроводы и конденсатопроводы эстакады на 4 вагон-цистерны

12	гост 3467-60	Электроды Э-42	кг	—	—	—	45
11	МСН 120-69	Переход 159x4.5-108x4	шт	2	См20	2,0	4,0
10	15кч 18бр	Вентиль Ду15 Ру16	шт	3	СД	0,7	2,1
9	гост 3262-69	Труба 15 л=300	шт	3	См2	0,35	10,5
8	МСН 120-69	Заглушка 108x4	шт	2	См20	0,7	1,4
7	МСН 120-69	Переход 89x3.5/3-57x3.5/3	шт	4	См10	0,5	2,0
6	МСН 120-69	Отвод 90° 57x3.5/3	шт	6	См20	0,5	3,0
5	МСН 120-69	Отвод 90° 89x3.5/3	шт	11	См20	1,4	15,4
4	гост 10704-63	Труба 57x3	п.м.	175	Ст40	4,00	700,0
3	гост 10704-63	Труба 89x3	п.м.	175	Ст40	6,36	1113,0
2	гост 10704-63	Труба 108x4	п.м.	86	Ст40	10,26	882,4
1	гост 10704-63	Труба 159x4.5	п.м.	5	Ст40	17,15	85,75

Паропроводы и конденсатопроводы эстакады на 8 вагон-цистерн

№ п/п	Ил черт. поз. или ГОСТ	Наименование	Ед. изм.	Кол. шт	Мат. Вес кг	Общ. Вес кг	Примеч.																																																																																																
<p>Спецификация</p> <table border="1"> <tr> <td>гост 3467-60</td> <td>Э-42</td> <td>Электроды</td> <td>кг</td> <td>—</td> <td>—</td> <td>—</td> <td>45</td> </tr> <tr> <td>МСН 120-69</td> <td>159x4.5-108x4</td> <td>Переход</td> <td>шт</td> <td>2</td> <td>См20</td> <td>2,0</td> <td>4,0</td> </tr> <tr> <td>15кч 18бр</td> <td>Ду15 Ру16</td> <td>Вентиль</td> <td>шт</td> <td>3</td> <td>СД</td> <td>0,7</td> <td>2,1</td> </tr> <tr> <td>гост 3262-69</td> <td>15 л=300</td> <td>Труба</td> <td>шт</td> <td>3</td> <td>См2</td> <td>0,35</td> <td>10,5</td> </tr> <tr> <td>МСН 120-69</td> <td>108x4</td> <td>Заглушка</td> <td>шт</td> <td>2</td> <td>См20</td> <td>0,7</td> <td>1,4</td> </tr> <tr> <td>МСН 120-69</td> <td>89x3.5/3-57x3.5/3</td> <td>Переход</td> <td>шт</td> <td>4</td> <td>См10</td> <td>0,5</td> <td>2,0</td> </tr> <tr> <td>МСН 120-69</td> <td>57x3.5/3</td> <td>Отвод 90°</td> <td>шт</td> <td>6</td> <td>См20</td> <td>0,5</td> <td>3,0</td> </tr> <tr> <td>МСН 120-69</td> <td>89x3.5/3</td> <td>Отвод 90°</td> <td>шт</td> <td>11</td> <td>См20</td> <td>1,4</td> <td>15,4</td> </tr> <tr> <td>гост 10704-63</td> <td>57x3</td> <td>Труба</td> <td>п.м.</td> <td>175</td> <td>Ст40</td> <td>4,00</td> <td>700,0</td> </tr> <tr> <td>гост 10704-63</td> <td>89x3</td> <td>Труба</td> <td>п.м.</td> <td>175</td> <td>Ст40</td> <td>6,36</td> <td>1113,0</td> </tr> <tr> <td>гост 10704-63</td> <td>108x4</td> <td>Труба</td> <td>п.м.</td> <td>86</td> <td>Ст40</td> <td>10,26</td> <td>882,4</td> </tr> <tr> <td>гост 10704-63</td> <td>159x4.5</td> <td>Труба</td> <td>п.м.</td> <td>5</td> <td>Ст40</td> <td>17,15</td> <td>85,75</td> </tr> </table>								гост 3467-60	Э-42	Электроды	кг	—	—	—	45	МСН 120-69	159x4.5-108x4	Переход	шт	2	См20	2,0	4,0	15кч 18бр	Ду15 Ру16	Вентиль	шт	3	СД	0,7	2,1	гост 3262-69	15 л=300	Труба	шт	3	См2	0,35	10,5	МСН 120-69	108x4	Заглушка	шт	2	См20	0,7	1,4	МСН 120-69	89x3.5/3-57x3.5/3	Переход	шт	4	См10	0,5	2,0	МСН 120-69	57x3.5/3	Отвод 90°	шт	6	См20	0,5	3,0	МСН 120-69	89x3.5/3	Отвод 90°	шт	11	См20	1,4	15,4	гост 10704-63	57x3	Труба	п.м.	175	Ст40	4,00	700,0	гост 10704-63	89x3	Труба	п.м.	175	Ст40	6,36	1113,0	гост 10704-63	108x4	Труба	п.м.	86	Ст40	10,26	882,4	гост 10704-63	159x4.5	Труба	п.м.	5	Ст40	17,15	85,75
гост 3467-60	Э-42	Электроды	кг	—	—	—	45																																																																																																
МСН 120-69	159x4.5-108x4	Переход	шт	2	См20	2,0	4,0																																																																																																
15кч 18бр	Ду15 Ру16	Вентиль	шт	3	СД	0,7	2,1																																																																																																
гост 3262-69	15 л=300	Труба	шт	3	См2	0,35	10,5																																																																																																
МСН 120-69	108x4	Заглушка	шт	2	См20	0,7	1,4																																																																																																
МСН 120-69	89x3.5/3-57x3.5/3	Переход	шт	4	См10	0,5	2,0																																																																																																
МСН 120-69	57x3.5/3	Отвод 90°	шт	6	См20	0,5	3,0																																																																																																
МСН 120-69	89x3.5/3	Отвод 90°	шт	11	См20	1,4	15,4																																																																																																
гост 10704-63	57x3	Труба	п.м.	175	Ст40	4,00	700,0																																																																																																
гост 10704-63	89x3	Труба	п.м.	175	Ст40	6,36	1113,0																																																																																																
гост 10704-63	108x4	Труба	п.м.	86	Ст40	10,26	882,4																																																																																																
гост 10704-63	159x4.5	Труба	п.м.	5	Ст40	17,15	85,75																																																																																																
1	Ил черт. поз.	Наименование	Ед. изм.	Кол. шт	Мат. Вес кг	Общ. Вес кг	Примеч.																																																																																																

7	Шайба 12	12	гост 10906-54	0,032	0,38		
6	Шайба 10	16	10906-54	0,012	0,19		
5	Гайка М10	8	гост 5915-70	0,011	0,088		
4	Опора 57	12	МН 4016-62	0,22	2,64		
3	Опора 89	8	МН 4016-62	0,44	3,52		
2	Опора Н89	4	МН 4016-62	0,40	1,6		
1	Блок МО-108	4	МН 3918-62	0,95	3,8		

Опоры эстакады на 2 вагон-цистерны

7	Шайба 12	32	гост 10906-54	0,032	1,03		
6	Шайба 10	40	10906-54	0,012	0,28		
5	Гайка М10	16	гост 5915-70	0,011	0,176		
4	Опора 57	32	МН 4016-62	0,22	7,04		
3	Опора 89	28	МН 4016-62	0,44	12,32		
2	Опора Н89	4	МН 4016-62	0,40	1,6		
1	Блок МО-108	9	МН 3918-62	0,95	7,6		

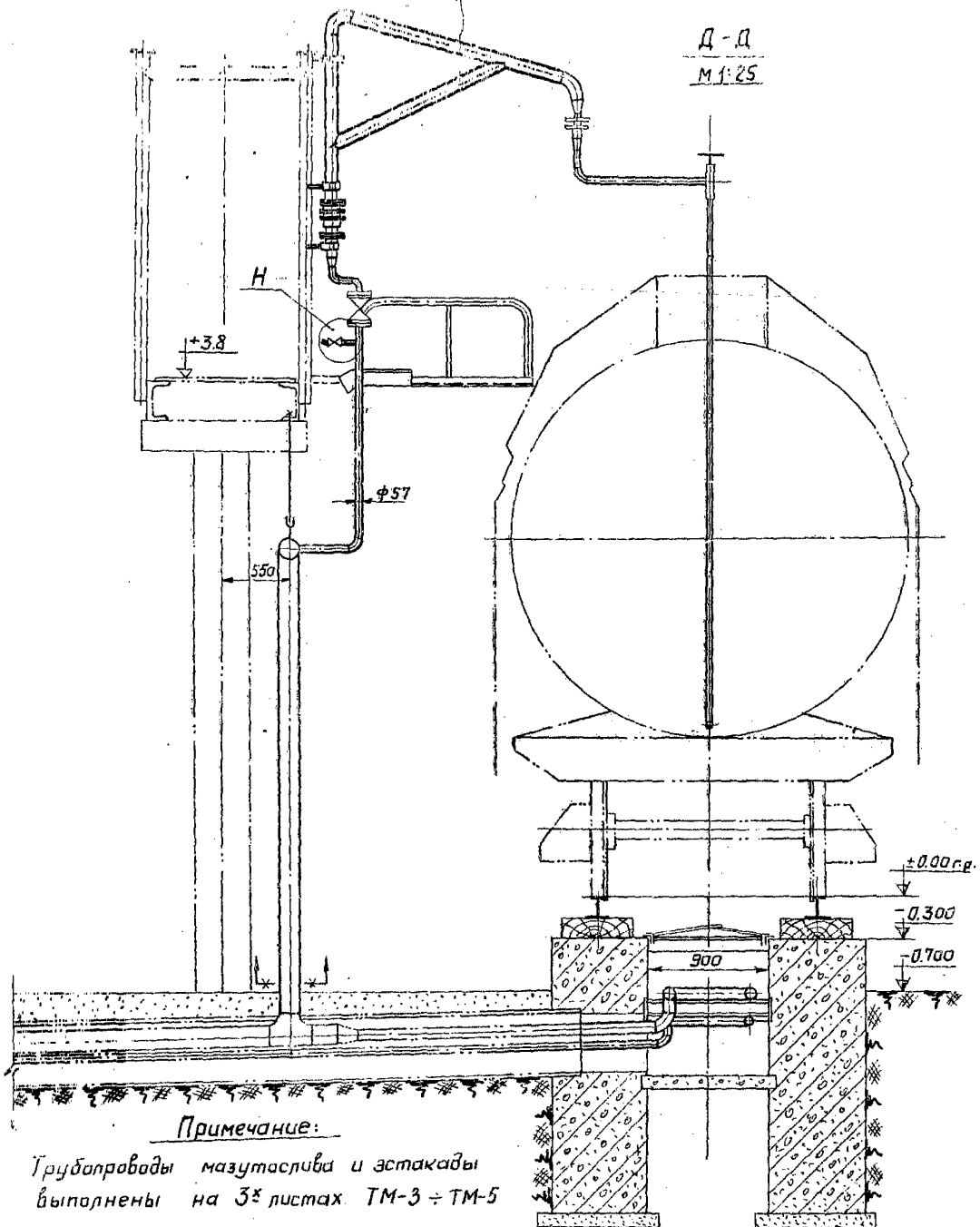
Опоры эстакады на 4 вагон-цистерны

7	Шайба 12	56	гост 10906-54	0,032	1,8		
6	Шайба 10	74	гост 10906-54	0,012	0,888		
5	Гайка М10	36	гост 5915-70	0,011	0,40		
4	Опора 57	56	МН 4016-62	0,22	12,32		
3	Опора 89	52	МН 4016-62	0,44	22,9		
2	Опора Н-89	4	МН 4016-62	0,40	1,6		
1	Блок МО-108	19	МН 3918-62	0,95	15,2		

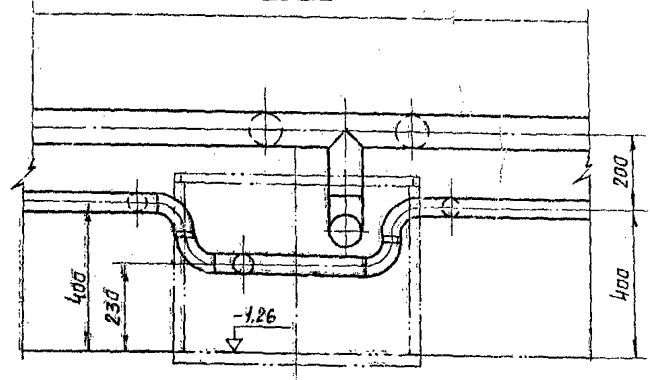
Опоры эстакады на 8 вагон-цистерн

№ п/п	Наименование	Кол. во	МН	шт. Общ. Вес кг	Примечание
1	Шайба 12	56	МН 10906-54	1,8	
2	Шайба 10	74	МН 10906-54	0,888	
3	Гайка М10	36	МН 5915-70	0,40	
4	Опора 57	56	МН 4016-62	12,32	
5	Опора 89	52	МН 4016-62	22,9	
6	Опора Н-89	4	МН 4016-62	1,6	
7	Блок МО-108	19	МН 3918-62	15,2	

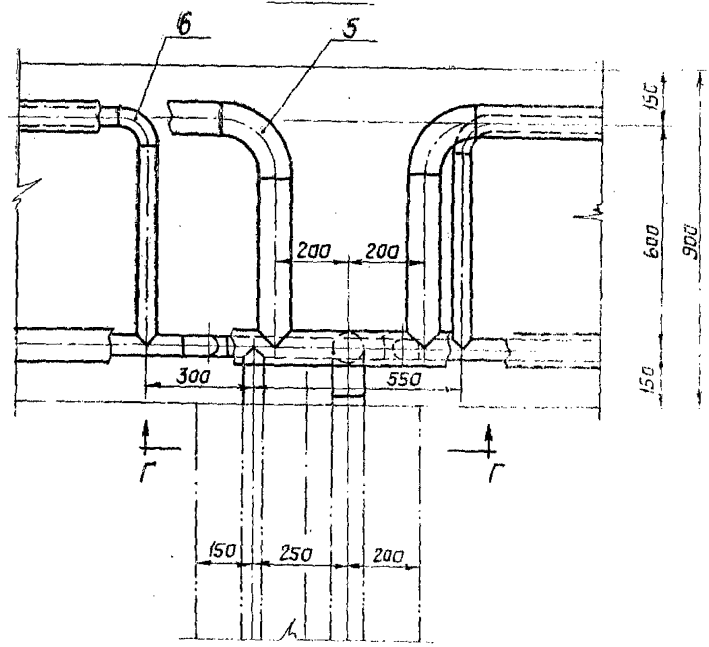
Д-Д  
М 1:25



Г-Г  
М 1:10



К-К  
М 1:10



Примечание:

Трубопроводы мазутослива и эстакады  
выполнены на 3-х листах ТМ-3 ÷ ТМ-5

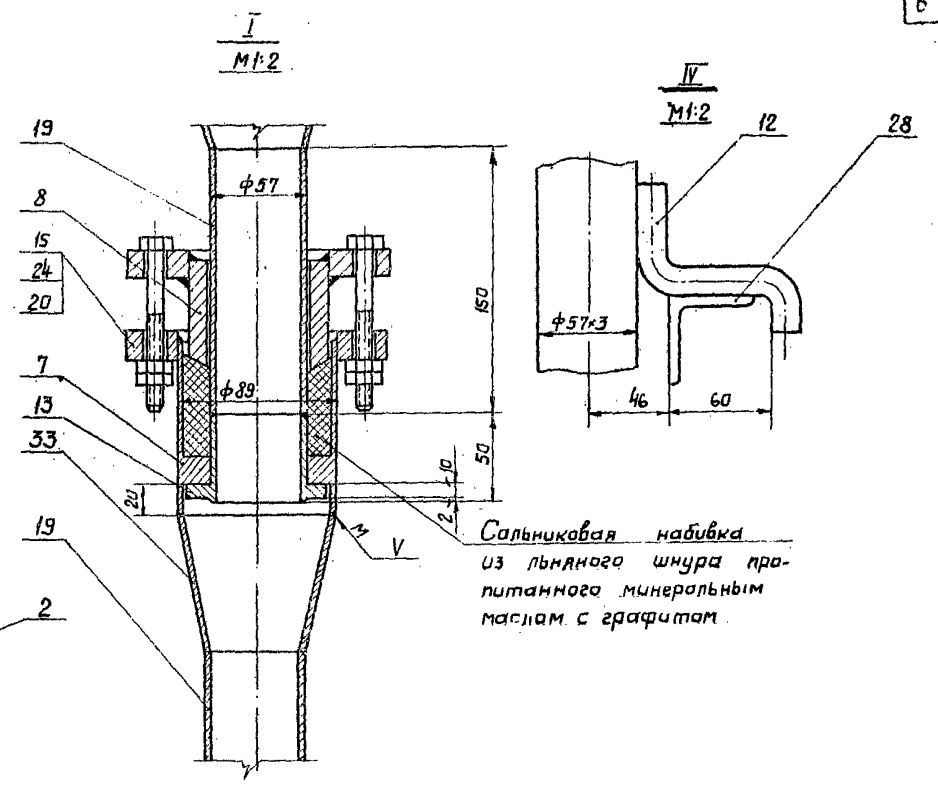
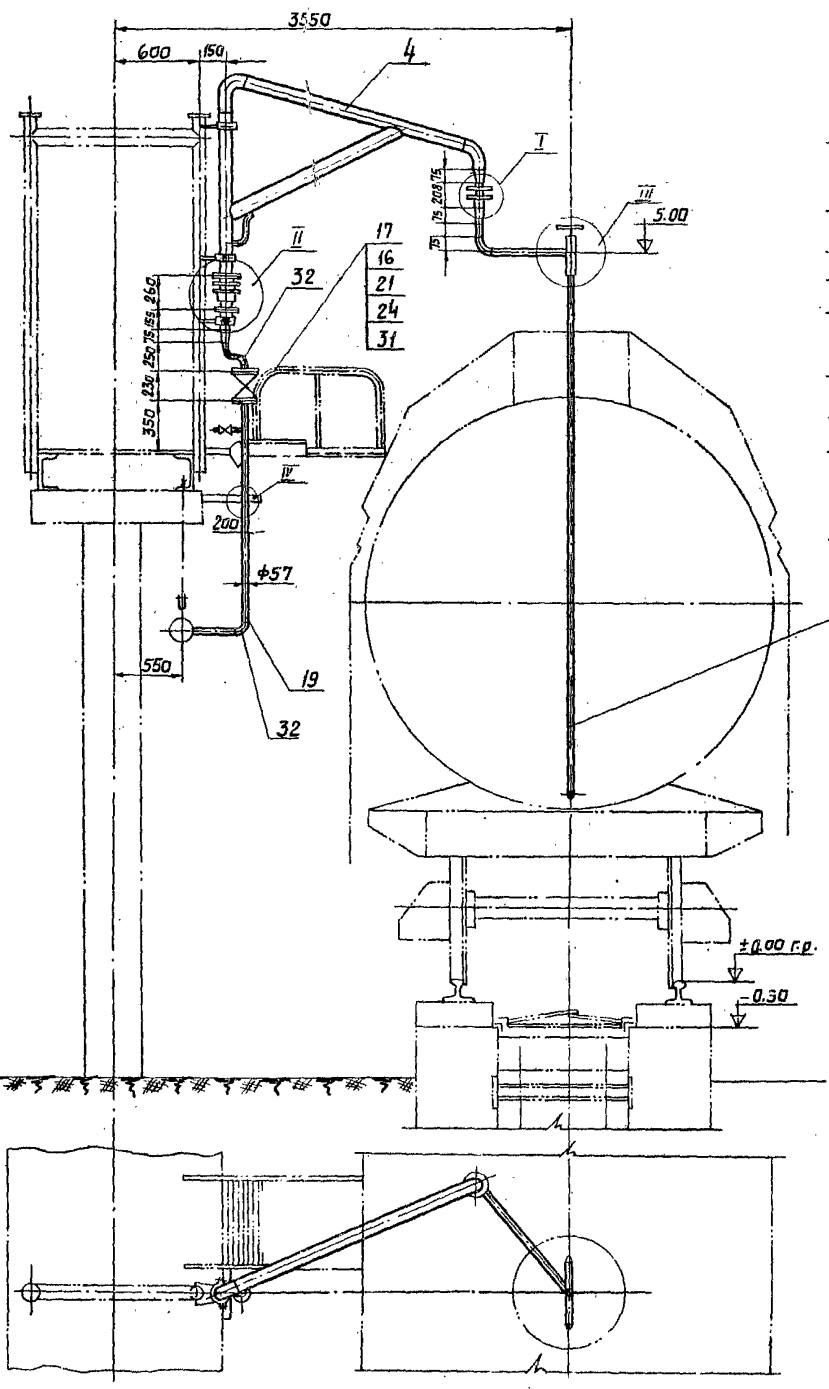
Правая часть  
Левая часть  
Средняя часть  
Копировать  
15777

Госстрой СССР САНТЕХПРОЕКТ Москва	Односторонняя эстакада мазутослива для 2х 4х 3м баков-цистерн	Типовой проект 503-2-2/71 703-2-2/71 Альбом II
Установка для мазутоснабжения котельных	Трубопроводы мазуто- слива и эстакады Разрезы Д-Д 800 мм	

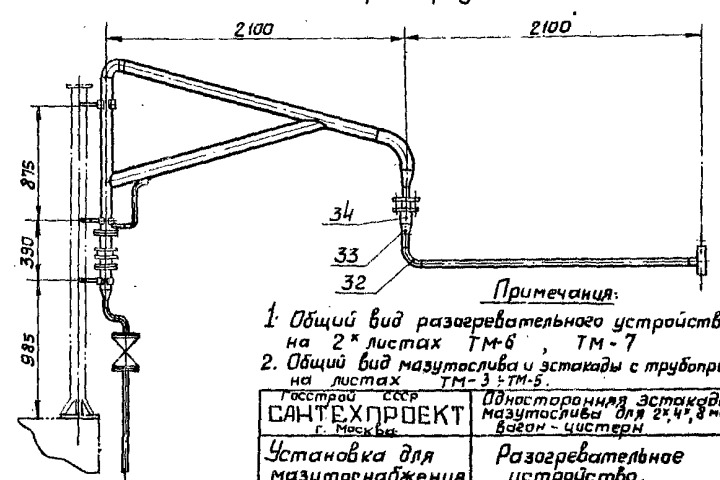


Титловый проект  
903-2-2/71  
903-2-3/71  
Льдом  
III  
ТМ-лист  
ТМ-6

Исполнитель: Гребенев Г. И.  
Лурье Е. А.  
Емчилов В. А.  
Исполнитель: Гребенев Г. И.  
Лурье Е. А.  
Емчилов В. А.



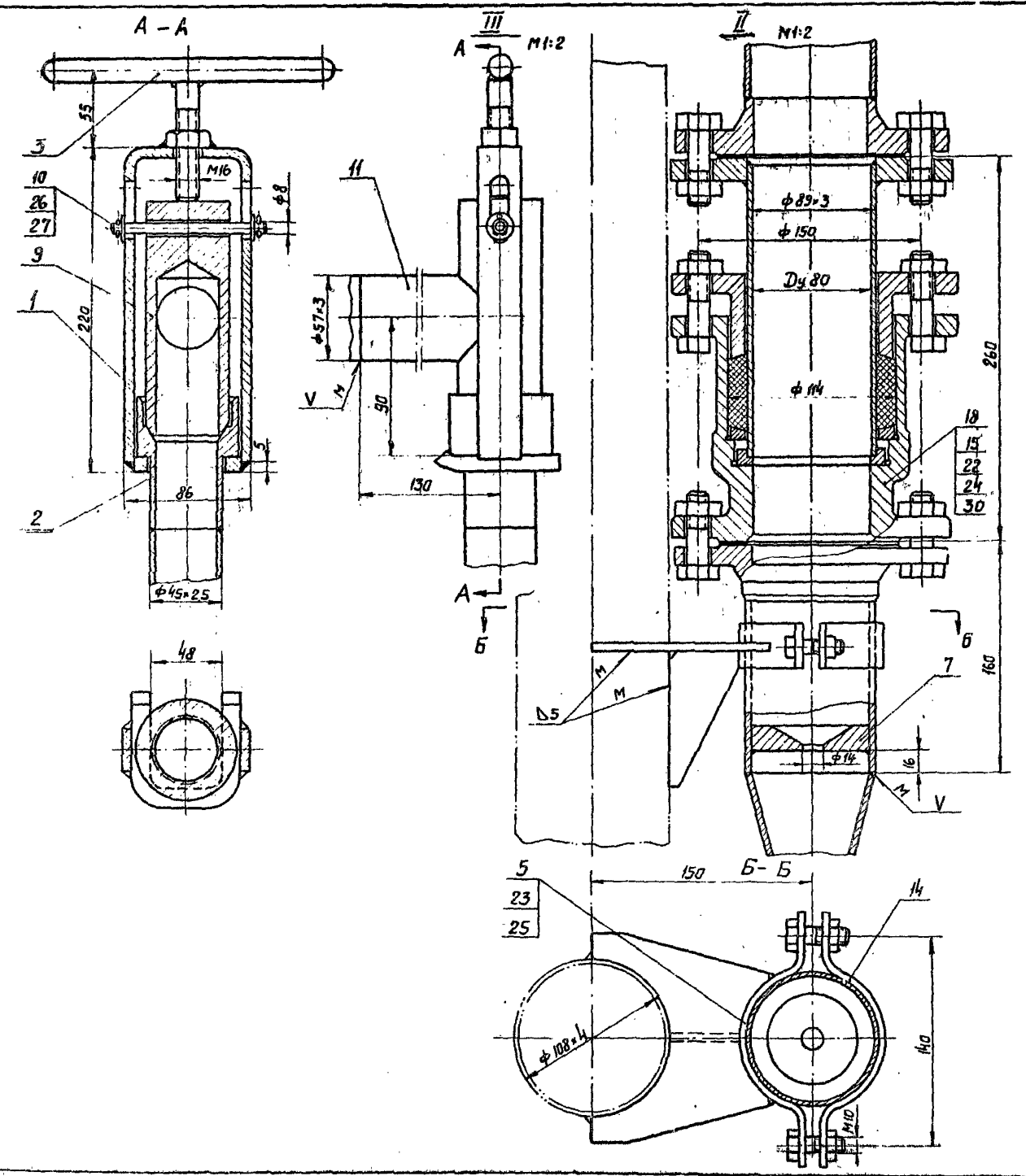
Устройство для разогрева цистерн в развернутом положении.



госстрой СССР САНТЕХПРОЕКТ г. Москва	Односторонняя эстакада мазутослива для 2х4х3 м базон-цистерн	Титловый проект 903-2-2/71 903-2-3/71 Льдом III лист ТМ-6
Установка для мазутоснабжения котельных	Разогревательное устройство. Общий вид. Узлы I, II, III, IV, V.	

M1:25

№ 33-2-2171  
 № 33-2-3171  
 Альбом  
 III  
 Черт. лист  
 ТМ-7  
 Нач. отдела  
 Л. Шевченко  
 Р. К. Шевченко  
 Дата  
 1971 г.



**Примечание**

1. Общий вид разогревательного устройства выпарнем на 2<sup>х</sup> листах ТМ-6, ТМ-7.

Общий вес 186 кг

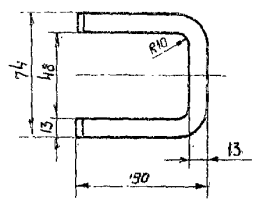
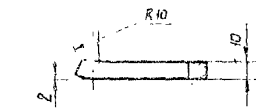
№	ГОСТ	Наименование	Ед. изм.	Кол.	Мат.	Изм.	Общ. вес в кг	Примеч.
35	ГОСТ 5467-60	Электроды Э-42	кг	—	—	—	3.0	
34	ГОСТ 10704-63	Труба φ89×3; L=150;	шт	1	ВМ ст40п	0.95	0.95	
33	МСН 120-69	Переход К89×35/3-57×35	шт	2	Ст20	0.5	1.0	
32	МСН 120-69	Отвод 90° 57×35/3	шт	4	Ст20	0.5	2.0	
31	ГОСТ 481-58	Прокладка φ57×φ102	шт	2	Паронит	0.014	0.028	
30	ГОСТ 481-58	Прокладка φ89×128	шт	2	Паронит	0.02	0.04	
29	ГОСТ 10704-63	Труба φ57×3	п.м	5.0	Ст40п	4.0	20.0	
28	ГОСТ 8509-57	Уголок L50×50×5 L=460	шт	1	Ст.3	2.2	2.2	
27	ГОСТ 397-66	Шплицт 3.2×18	шт	2	Ст.0	0.001	0.002	
26	ГОСТ 10450-69	Шайба 8	шт	2	Ст.3	0.001	0.002	
25	ГОСТ 5915-70	Гайка М10	шт	6	Ст.3	0.38	2.88	
24	ГОСТ 5915-70	Гайка М16	шт	24	Ст10	0.034	0.81	
23	ГОСТ 7798-70	Болт М10×30	шт	6	Ст.3	0.029	0.174	
22	ГОСТ 7798-70	Болт М16×50	шт	8	Ст20	0.109	0.872	
21	ГОСТ 7798-70	Болт М16×65	шт	8	Ст20	0.132	1.05	
20	ГОСТ 7798-70	Болт М16×90	шт	8	Ст20	0.17	1.36	
19	ГОСТ 10704-63	Труба φ57×3	п.м	5.0	Ст40п	4.0	20.0	
18	ГОСТ 4612-49	Сальник поворотный ПК-80	шт	1	—	25.0	25.0	
17	БС 22 нж	Вентиль запорный ПУ-20	шт	1	—	17.4	17.4	
16	ГОСТ 12830-67	Фланец Ру25; Ду50	шт	2	Ст3ст	2.78	5.56	
15	ГОСТ 12830-67	Фланец Ру6; Ду80	шт	3	Ст3ст	2.76	8.28	
14	ТМ-12	Полухомут	шт	3	Ст.3	0.28	0.84	
13	ТМ-10	Упорная втулка	шт	1	Ст.3	1.5	1.5	
12	ТМ-14	Упор	шт	1	Ст.3	0.28	0.28	
11	ТМ-14	Труба φ57×3	шт	1	ВМ ст40п	0.48	0.48	
10	ТМ-10	Палец	шт	1	Ст.3	0.04	0.04	
9	ТМ-14	Втулка прижимная	шт	1	Ст.3	2.1	2.1	
8	ТМ-10	Обойма	шт	1	Ст.3	1.2	1.2	
7	ТМ-13	Дроссельная шайба	шт	1	Ст.3	0.5	0.5	
6	ТМ-13	Упорная втулка	шт	1	Ст	4.4	4.4	
5	ТМ-12	Хомут	шт	3	Ст	0.8	2.4	
4	ТМ-11	Стойка	шт	1	Ст	35.4	35.4	
3	ТМ-10	Винт прижимной	шт	1	Ст	0.45	0.45	
2	ТМ-9	Греющая труба	шт	1	Ст	14.2	14.2	
1	ТМ-8	Вилка прижимная	шт	1	Ст	1.0	1.0	
ИИ	н черт.	Наименование	Ед. изм.	Кол.	Мат.	Изм.	Общ. вес в кг	Примеч.

**Спецификация**

Госстрой СССР <b>САНТЕХПРОЕКТ</b> Установки для мазутоснабжения котельных.	Односторонняя эстакада мазутослива для 2 <sup>х</sup> 4 <sup>х</sup> и вагон-цистерн.	Типовой проект 503-2-2171 503-2-3171 Альбом III Лист ТМ-7
--	---	---

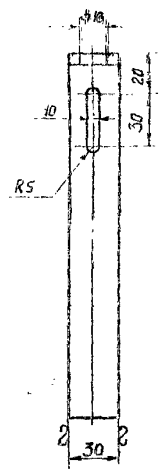
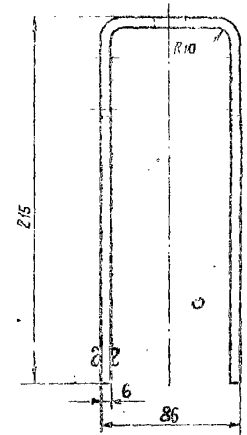
1. 2. 3. 4. 5. 6. 7. 8. 9. 10. 11. 12. 13. 14. 15. 16. 17. 18. 19. 20. 21. 22. 23. 24. 25. 26. 27. 28. 29. 30. 31. 32. 33. 34. 35. 36. 37. 38. 39. 40. 41. 42. 43. 44. 45. 46. 47. 48. 49. 50. 51. 52. 53. 54. 55. 56. 57. 58. 59. 60. 61. 62. 63. 64. 65. 66. 67. 68. 69. 70. 71. 72. 73. 74. 75. 76. 77. 78. 79. 80. 81. 82. 83. 84. 85. 86. 87. 88. 89. 90. 91. 92. 93. 94. 95. 96. 97. 98. 99. 100. 101. 102. 103. 104. 105. 106. 107. 108. 109. 110. 111. 112. 113. 114. 115. 116. 117. 118. 119. 120. 121. 122. 123. 124. 125. 126. 127. 128. 129. 130. 131. 132. 133. 134. 135. 136. 137. 138. 139. 140. 141. 142. 143. 144. 145. 146. 147. 148. 149. 150. 151. 152. 153. 154. 155. 156. 157. 158. 159. 160. 161. 162. 163. 164. 165. 166. 167. 168. 169. 170. 171. 172. 173. 174. 175. 176. 177. 178. 179. 180. 181. 182. 183. 184. 185. 186. 187. 188. 189. 190. 191. 192. 193. 194. 195. 196. 197. 198. 199. 200. 201. 202. 203. 204. 205. 206. 207. 208. 209. 210. 211. 212. 213. 214. 215. 216. 217. 218. 219. 220. 221. 222. 223. 224. 225. 226. 227. 228. 229. 230. 231. 232. 233. 234. 235. 236. 237. 238. 239. 240. 241. 242. 243. 244. 245. 246. 247. 248. 249. 250. 251. 252. 253. 254. 255. 256. 257. 258. 259. 260. 261. 262. 263. 264. 265. 266. 267. 268. 269. 270. 271. 272. 273. 274. 275. 276. 277. 278. 279. 280. 281. 282. 283. 284. 285. 286. 287. 288. 289. 290. 291. 292. 293. 294. 295. 296. 297. 298. 299. 300. 301. 302. 303. 304. 305. 306. 307. 308. 309. 310. 311. 312. 313. 314. 315. 316. 317. 318. 319. 320. 321. 322. 323. 324. 325. 326. 327. 328. 329. 330. 331. 332. 333. 334. 335. 336. 337. 338. 339. 340. 341. 342. 343. 344. 345. 346. 347. 348. 349. 350. 351. 352. 353. 354. 355. 356. 357. 358. 359. 360. 361. 362. 363. 364. 365. 366. 367. 368. 369. 370. 371. 372. 373. 374. 375. 376. 377. 378. 379. 380. 381. 382. 383. 384. 385. 386. 387. 388. 389. 390. 391. 392. 393. 394. 395. 396. 397. 398. 399. 400. 401. 402. 403. 404. 405. 406. 407. 408. 409. 410. 411. 412. 413. 414. 415. 416. 417. 418. 419. 420. 421. 422. 423. 424. 425. 426. 427. 428. 429. 430. 431. 432. 433. 434. 435. 436. 437. 438. 439. 440. 441. 442. 443. 444. 445. 446. 447. 448. 449. 450. 451. 452. 453. 454. 455. 456. 457. 458. 459. 460. 461. 462. 463. 464. 465. 466. 467. 468. 469. 470. 471. 472. 473. 474. 475. 476. 477. 478. 479. 480. 481. 482. 483. 484. 485. 486. 487. 488. 489. 490. 491. 492. 493. 494. 495. 496. 497. 498. 499. 500. 501. 502. 503. 504. 505. 506. 507. 508. 509. 510. 511. 512. 513. 514. 515. 516. 517. 518. 519. 520. 521. 522. 523. 524. 525. 526. 527. 528. 529. 530. 531. 532. 533. 534. 535. 536. 537. 538. 539. 540. 541. 542. 543. 544. 545. 546. 547. 548. 549. 550. 551. 552. 553. 554. 555. 556. 557. 558. 559. 560. 561. 562. 563. 564. 565. 566. 567. 568. 569. 570. 571. 572. 573. 574. 575. 576. 577. 578. 579. 580. 581. 582. 583. 584. 585. 586. 587. 588. 589. 590. 591. 592. 593. 594. 595. 596. 597. 598. 599. 600. 601. 602. 603. 604. 605. 606. 607. 608. 609. 610. 611. 612. 613. 614. 615. 616. 617. 618. 619. 620. 621. 622. 623. 624. 625. 626. 627. 628. 629. 630. 631. 632. 633. 634. 635. 636. 637. 638. 639. 640. 641. 642. 643. 644. 645. 646. 647. 648. 649. 650. 651. 652. 653. 654. 655. 656. 657. 658. 659. 660. 661. 662. 663. 664. 665. 666. 667. 668. 669. 670. 671. 672. 673. 674. 675. 676. 677. 678. 679. 680. 681. 682. 683. 684. 685. 686. 687. 688. 689. 690. 691. 692. 693. 694. 695. 696. 697. 698. 699. 700. 701. 702. 703. 704. 705. 706. 707. 708. 709. 710. 711. 712. 713. 714. 715. 716. 717. 718. 719. 720. 721. 722. 723. 724. 725. 726. 727. 728. 729. 730. 731. 732. 733. 734. 735. 736. 737. 738. 739. 740. 741. 742. 743. 744. 745. 746. 747. 748. 749. 750. 751. 752. 753. 754. 755. 756. 757. 758. 759. 760. 761. 762. 763. 764. 765. 766. 767. 768. 769. 770. 771. 772. 773. 774. 775. 776. 777. 778. 779. 780. 781. 782. 783. 784. 785. 786. 787. 788. 789. 790. 791. 792. 793. 794. 795. 796. 797. 798. 799. 800. 801. 802. 803. 804. 805. 806. 807. 808. 809. 810. 811. 812. 813. 814. 815. 816. 817. 818. 819. 820. 821. 822. 823. 824. 825. 826. 827. 828. 829. 830. 831. 832. 833. 834. 835. 836. 837. 838. 839. 840. 841. 842. 843. 844. 845. 846. 847. 848. 849. 850. 851. 852. 853. 854. 855. 856. 857. 858. 859. 860. 861. 862. 863. 864. 865. 866. 867. 868. 869. 870. 871. 872. 873. 874. 875. 876. 877. 878. 879. 880. 881. 882. 883. 884. 885. 886. 887. 888. 889. 890. 891. 892. 893. 894. 895. 896. 897. 898. 899. 900. 901. 902. 903. 904. 905. 906. 907. 908. 909. 910. 911. 912. 913. 914. 915. 916. 917. 918. 919. 920. 921. 922. 923. 924. 925. 926. 927. 928. 929. 930. 931. 932. 933. 934. 935. 936. 937. 938. 939. 940. 941. 942. 943. 944. 945. 946. 947. 948. 949. 950. 951. 952. 953. 954. 955. 956. 957. 958. 959. 960. 961. 962. 963. 964. 965. 966. 967. 968. 969. 970. 971. 972. 973. 974. 975. 976. 977. 978. 979. 980. 981. 982. 983. 984. 985. 986. 987. 988. 989. 990. 991. 992. 993. 994. 995. 996. 997. 998. 999. 1000.

▽3



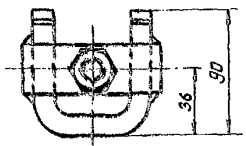
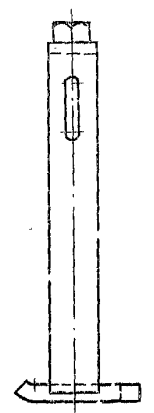
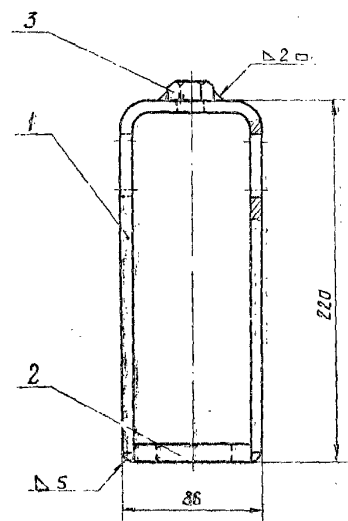
|   |   |   |       |          |      |          |     |      |   |         |      |      |      |
|---|---|---|-------|----------|------|----------|-----|------|---|---------|------|------|------|
| № | 1 | 2 | Скоба | Материал | Ст.3 | Вес в кг | 0.1 | Лист | 2 | К листу | ТМ-8 | Лист | ТМ-8 |
|---|---|---|-------|----------|------|----------|-----|------|---|---------|------|------|------|

▽3 остальное



Полоса 6\*30 ГОСТ 103-51      Развернутая длина ~508 мм

|   |   |   |       |          |      |          |     |      |   |         |      |      |      |
|---|---|---|-------|----------|------|----------|-----|------|---|---------|------|------|------|
| № | 1 | 2 | Вилка | Материал | Ст.3 | Вес в кг | 0.7 | Лист | 1 | К листу | ТМ-8 | Лист | ТМ-8 |
|---|---|---|-------|----------|------|----------|-----|------|---|---------|------|------|------|

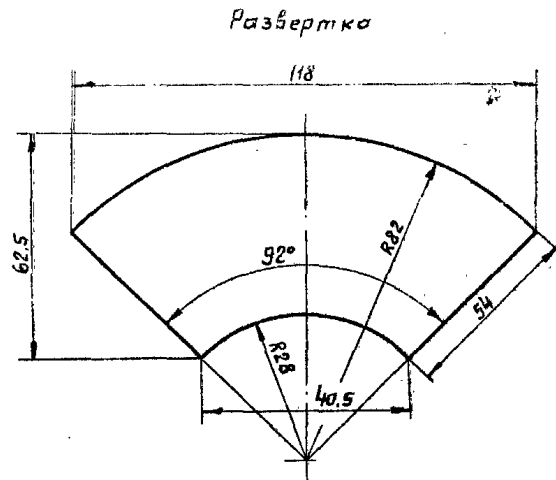
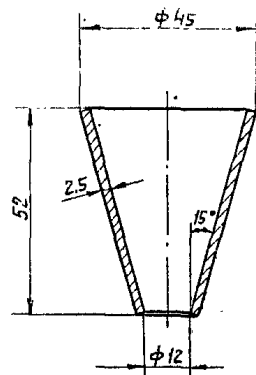


|   |              |                |    |      |      |      |          |         |  |  |  |  |  |
|---|--------------|----------------|----|------|------|------|----------|---------|--|--|--|--|--|
| 4 | ГОСТ 9467-60 | Электроды Э-42 | кг | -    | -    | -    | 0.1      |         |  |  |  |  |  |
| 3 | ГОСТ 5915-70 | Гайка М16      | шт | 1    | Ст.3 | 0.03 | 0.03     |         |  |  |  |  |  |
| 2 | ТМ-8         | Скоба          | шт | 1    | Ст.3 | 0.1  | 0.1      |         |  |  |  |  |  |
| 1 | ТМ-8         | Вилка          | шт | 1    | Ст.3 | 0.7  | 0.7      |         |  |  |  |  |  |
| № | и черт.      | Наименование   | шт | изм. | кол  | нам  | вес в кг | Примеч. |  |  |  |  |  |

Спецификация

|                                      |   |   |   |           |                  |                                      |   |         |      |      |      |
|--------------------------------------|---|---|---|-----------|------------------|--------------------------------------|---|---------|------|------|------|
| №                                    | 1 | 2 | Вилка прижимная                                 | Материал  | 093              | Лист                                 | 1 | К листу | ТМ-7 | Лист | ТМ-8 |
| САНТЕХПРОЕКТ                         |   |   | одностаронняя закладка мажутаслиба для 2*4*8 мм | Г. МОСКВА | Васон - шестерн. | Типовой проект 903-2-2/71 903-2-3/71 |   | Ль 50 м |      | Лист | ТМ-8 |
| Установка для мажутаслиба котельных. |   |   | Разогревательное устройство.                    |           |                  | Детали                               |   |         |      |      |      |

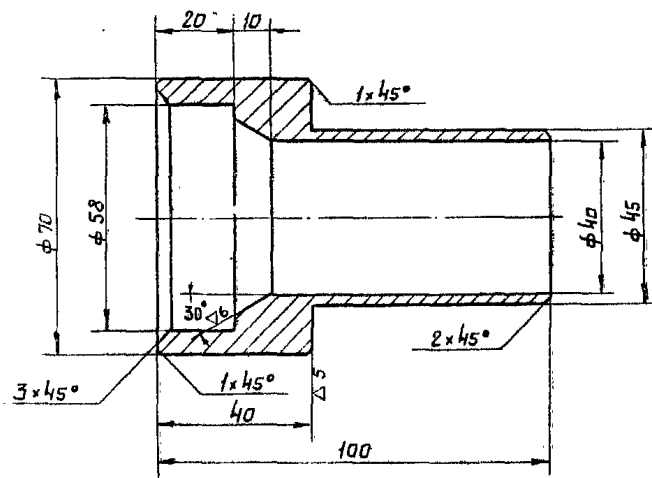
2-2171  
2-3171  
Иван



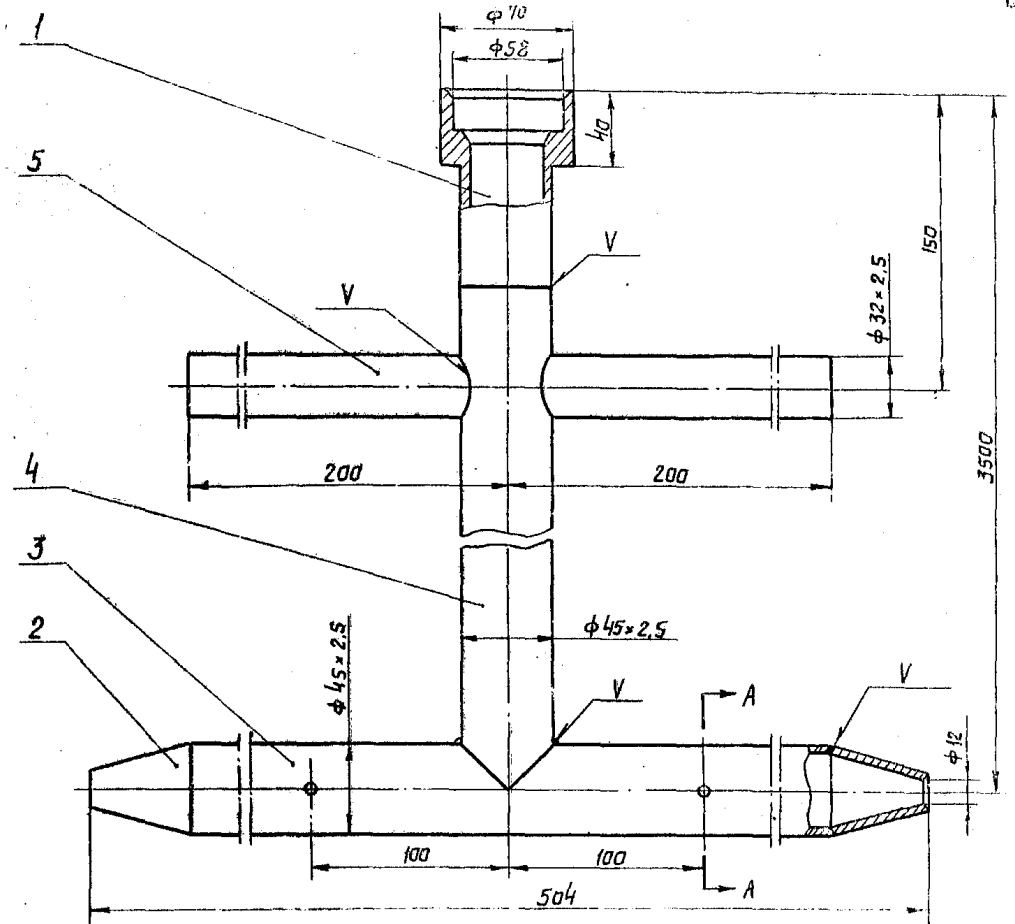
Ст. танка лист. 8 25 ГОСТ 3680-57

|       |       |                |               |        |              |           |
|-------|-------|----------------|---------------|--------|--------------|-----------|
| М 1:1 | Сапло | Материал Ст. 3 | Вес в кг 0.15 | Поз. 2 | К листу ТМ-9 | Лист ТМ-9 |
|-------|-------|----------------|---------------|--------|--------------|-----------|

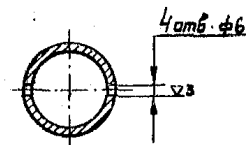
Δ3 остальное



|       |                       |                |              |        |              |           |
|-------|-----------------------|----------------|--------------|--------|--------------|-----------|
| М 1:1 | Втулки соединительная | Материал Ст. 3 | Вес в кг 3.4 | Поз. 1 | К листу ТМ-9 | Лист ТМ-9 |
|-------|-----------------------|----------------|--------------|--------|--------------|-----------|



A-A



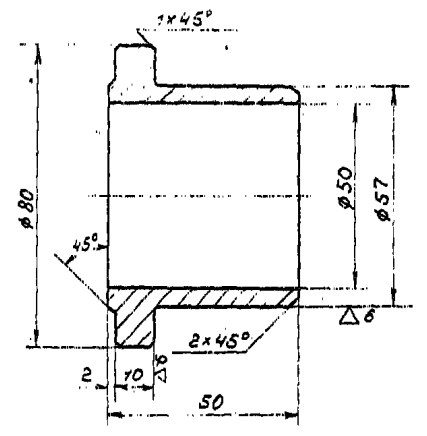
| №           | Гост          | Наименование            | Ед. изм. | Кол. | Мат. | Вес в кг | Примеч. |
|-------------|---------------|-------------------------|----------|------|------|----------|---------|
| 6           | Гост 3467-60  | Электроды Э-42          | кг       | -    | -    | -        | 0.5     |
| 5           | Гост 10704-63 | Труба ф 32x2.5 l=180мм  | шт       | 2    | Ст 3 | 0.52     | 0.64    |
| 4           | Гост 10704-63 | Труба ф 45x2.5 l=3400мм | шт       | 1    | Ст 3 | 8.5      | 8.5     |
| 3           | Гост 10704-63 | Труба ф 45x2.5 l=400мм  | шт       | 1    | Ст 3 | 1.0      | 1.0     |
| 2           | ТМ-9          | Сапло                   | шт       | 2    | Ст 3 | 0.15     | 0.3     |
| 1           | ТМ-9          | Втулка соединительная   | шт       | 1    | Ст 3 | 3.4      | 3.4     |
| ИИ или Гост | И черт.       | Наименование            | Ед. изм. | Кол. | Мат. | Вес в кг | Примеч. |

Спецификация

|   |  |            |               |        |              |                                |
|---|--|------------|---------------|--------|--------------|--------------------------------|
| М 1:2                                   | Греющая труба  | Материал - | Вес в кг 14.2 | Поз. 2 | К листу ТМ-9 | Лист ТМ-9                      |
| САИ ТЕХПРОЕКТ                           | Одностарая эстакада мазутоснабжения для 2*4*8м базон-цистерн | Москва     |               |        |              | Титульный лист 2.71 903.2.3.71 |
| Установка для мазутоснабжения котельных | Разогревательное устройство Детали                           |            |               |        |              | Альбом ИИ ТМ-9                 |

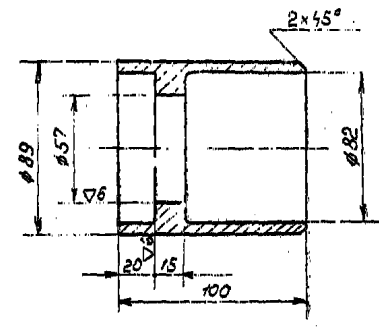
Иванов  
Петров  
Сидоров  
Куликов  
Смирнов  
Иванов  
Петров  
Сидоров  
Куликов  
Смирнов  
Иванов  
Петров  
Сидоров  
Куликов  
Смирнов

остальное



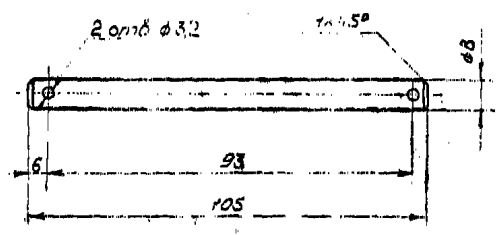
|       |                |               |              |         |              |            |
|-------|----------------|---------------|--------------|---------|--------------|------------|
| М 1:1 | Упорная втулка | Материал Ст.3 | Вес в кг 1,5 | Поз. 13 | К листу ТМ-7 | Лист ТМ-10 |
|-------|----------------|---------------|--------------|---------|--------------|------------|

остальное

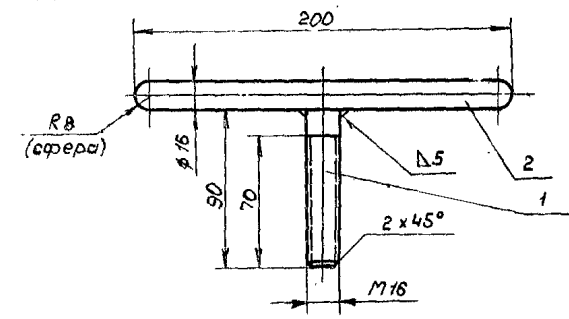


|       |        |               |             |        |               |            |
|-------|--------|---------------|-------------|--------|---------------|------------|
| М 1:2 | Обойма | Материал Ст.3 | Вес в кг 12 | Поз. 8 | К листу ТМ-10 | Лист ТМ-10 |
|-------|--------|---------------|-------------|--------|---------------|------------|

остальное



|       |       |               |               |         |              |            |
|-------|-------|---------------|---------------|---------|--------------|------------|
| М 1:1 | Палец | Материал Ст.3 | Вес в кг 0,24 | Поз. 10 | К листу ТМ-7 | Лист ТМ-10 |
|-------|-------|---------------|---------------|---------|--------------|------------|



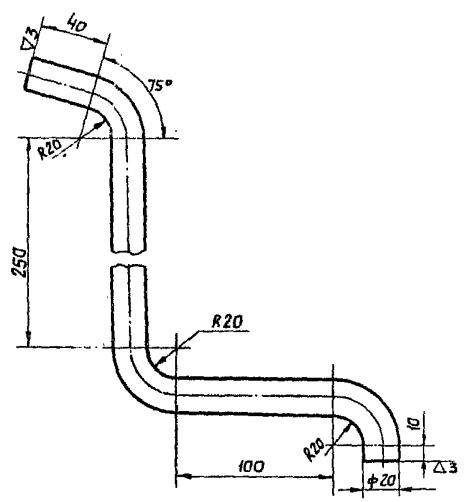
|    |              |                        |         |     |     |      |      |         |
|----|--------------|------------------------|---------|-----|-----|------|------|---------|
| 2  | ГОСТ 2590-57 | Круг $\phi 16$ $l=200$ | шт      | 1   | Ст3 | 0,3  | 0,3  |         |
| 1  | ГОСТ 2590-57 | Круг $\phi 16$ $l=90$  | шт      | 1   | Ст3 | 0,15 | 0,15 |         |
| ИИ | поз.         | Наименование           | Ед. изм | Кол | Мат | Лист | Общ  | Примеч. |

|   |                |  |               |        |              |                                      |  |  |
|---|----------------|--|---------------|--------|--------------|--------------------------------------|--|--|
| Спецификация                            |                |  |               |        |              |                                      |  |  |
| М 1:2                                   | Винт прижимной | Материал св.   | Вес в кг 0,45 | Поз. 3 | К листу ТМ-7 | Лист ТМ-10                           |  |  |
| САНТЕХПРОЕКТ                            |                | Односторонняя эстакада мазутоснабжения для 2х 4х 8 м |               | Томск  |              | Томский проект 903-2-2/71 903-2-3/71 |  |  |
| Установка для мазутоснабжения котельных |                | Радиогревательное устройство.                        |               | Детали |              | Альбом II Лист ТМ-10                 |  |  |

2-2-2/71  
3-2-3/71  
Лист 0

Лист  
ИИ  
САНТЕХПРОЕКТ  
Томск  
Томский проект  
903-2-2/71  
903-2-3/71

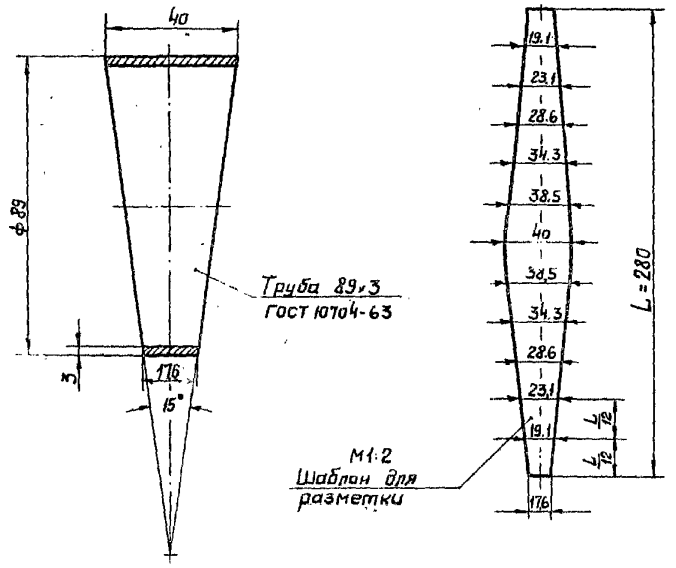
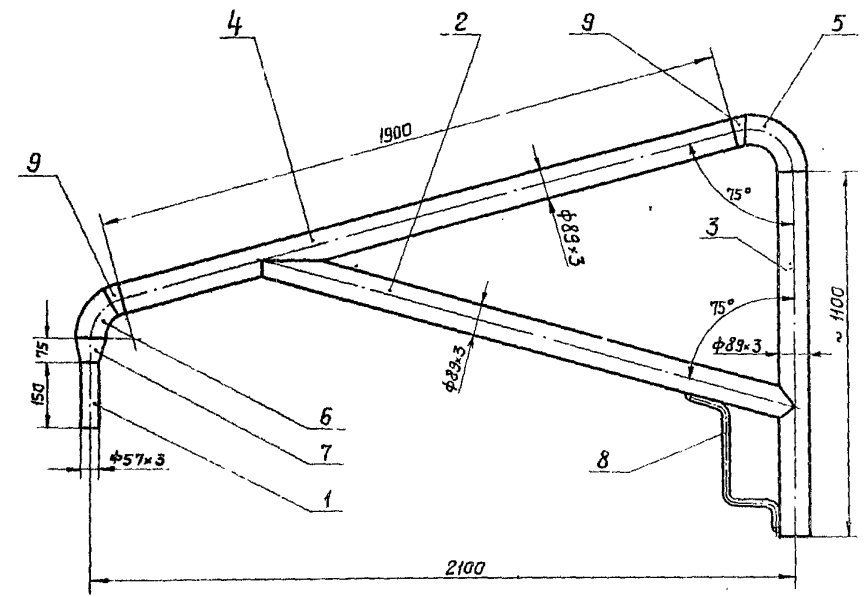
Проект  
2-2/71  
13-2-3/71  
160 см  
Лист  
1



Круг 20 ГОСТ 2590-57

Развернутая длина - 625 мм

|       |       |               |               |        |               |            |
|-------|-------|---------------|---------------|--------|---------------|------------|
| М 1:2 | Скоба | Материал Ст.3 | Вес в кг 1,54 | Лист 8 | К листу ТМ-11 | Лист ТМ-11 |
|-------|-------|---------------|---------------|--------|---------------|------------|



|       |         |               |              |        |               |            |
|-------|---------|---------------|--------------|--------|---------------|------------|
| М 1:1 | Вставка | Материал Ст.3 | Вес в кг 0,2 | Лист 3 | К листу ТМ-11 | Лист ТМ-11 |
|-------|---------|---------------|--------------|--------|---------------|------------|

|       |                  |                       |          |      |       |       |               |        |
|-------|------------------|-----------------------|----------|------|-------|-------|---------------|--------|
| 10    | ГОСТ 9467-60     | Электроды Э-42        | кг       | —    | —     | —     | 0,4           |        |
| 9     | ТМ-11            | Вставка               | шт       | 2    | Ст.3  | 0,2   | 0,4           |        |
| 8     | ТМ-11            | Скоба                 | шт       | 1    | Ст.3  | 1,54  | 1,54          |        |
| 7     | МСН 120-69       | Переход 89x3/3-57x3/3 | шт       | 1    | Ст.20 | 0,5   | 0,5           |        |
| 6     | МСН 120-69       | Отвод 60° 89x3,5/3    | шт       | 1    | Ст.20 | 1,0   | 1,0           |        |
| 5     | МСН 120-69       | Отвод 90° 89x3,5/3    | шт       | 1    | Ст.20 | 1,4   | 1,4           |        |
| 4     | ГОСТ 10704-63    | Труба φ89x3 L=1900 мм | шт       | 1    | Ст.20 | 12,08 | 12,08         |        |
| 3     | ГОСТ 10704-63    | Труба φ89x3 L=1100 мм | шт       | 1    | Ст.20 | 7,0   | 7,0           |        |
| 2     | ГОСТ 10704-63    | Труба φ89x3 L=1650 мм | шт       | 1    | Ст.20 | 10,5  | 10,5          |        |
| 1     | ГОСТ 10704-63    | Труба φ57x3 L=150 мм  | шт       | 1    | Ст.20 | 0,6   | 0,6           |        |
| ИИ/ИП | И черт. или ГОСТ | Наименование          | Ед. изм. | Кол. | Мат.  | Штук  | Общ. Вес в кг | Примеч |

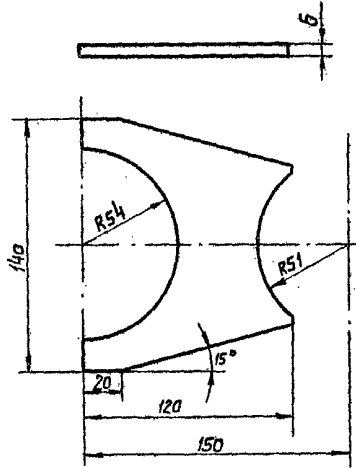
Спецификация

|   |        |   |               |  |              |            |
|---|--------|---|---------------|--|--------------|------------|
| М 1:10  | Стойка | Материал Ст.3   | Вес в кг 35,4 | Лист 4   | К листу ТМ-7 | Лист ТМ-11 |
| ГАСТЕХПРОЕКТ<br>САИТЕХПРОЕКТ<br>Установки для мазутоснабжения котельных |        | Односторонняя эстакада мазутослива для 2х, 4х, 8ми разгон-цистерн |               | Типовой проект 303-2-2/71<br>203-2-3/71<br>Лист 11<br>160 см |              |            |

С.И.Иванов  
Инженер  
Л.С.Петрова  
Инженер  
В.М.Сидорова  
Инженер  
Ю.А.Смирнов  
Инженер  
И.В.Кузнецов  
Инженер  
И.П.Виноградов  
Инженер

Титульный лист  
503-2-2/71  
503-2-3/71  
Альбом  
III  
Чертеж-лист  
ТМ-12

∇3 остальное

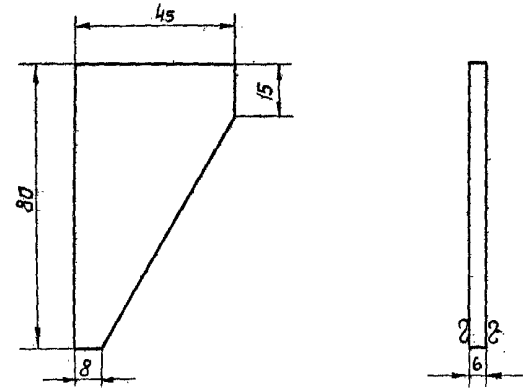


Ст. толстостен. 6 ГОСТ 5681-57

| M | 1:2 | Косынка | Материал | Ст.3 | Вес В кг | 0.4 | Поз. | 3 | К листу | ТМ-12 | Лист | ТМ-12 |
|---|-----|---------|----------|------|----------|-----|------|---|---------|-------|------|-------|
|---|-----|---------|----------|------|----------|-----|------|---|---------|-------|------|-------|

∇3 остальное

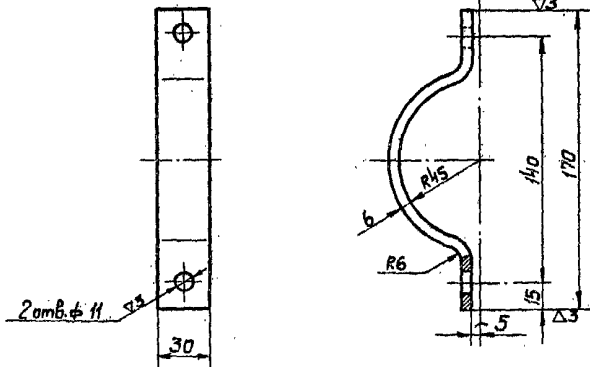
12



Ст. толстостен. 6 ГОСТ 5681-57

| M | 1:2 | Резро | Материал | Ст.3 | Вес В кг | 0.12 | Поз. | 2 | К листу | ТМ-12 | Лист | ТМ-12 |
|---|-----|-------|----------|------|----------|------|------|---|---------|-------|------|-------|
|---|-----|-------|----------|------|----------|------|------|---|---------|-------|------|-------|

∇ остальное

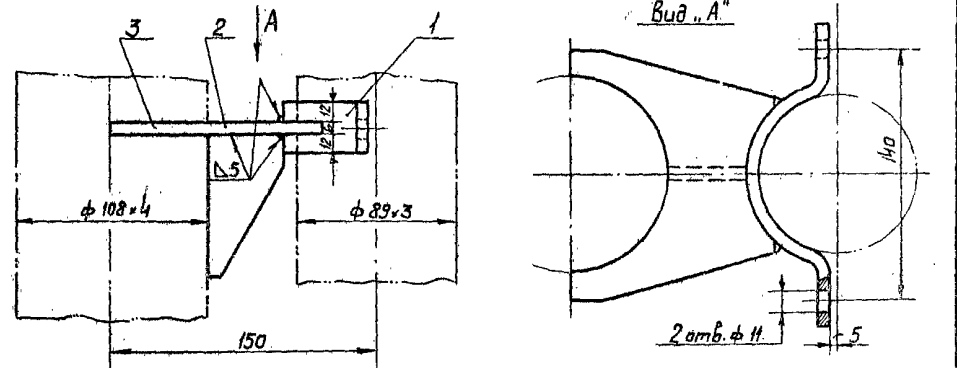


Полоса 6x30 ГОСТ 103-57

Развернутая длина 200 мм.

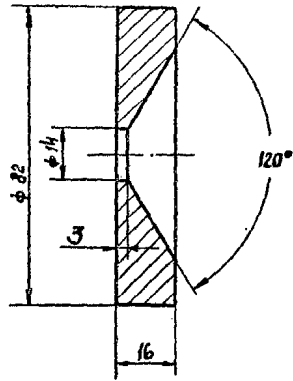
| M | 1:0 | Полухомут | Материал | Ст.3 | Вес В кг | 0.28 | Поз. | 5,14 | К листу | ТМ-12 | Лист | ТМ-12 |
|---|-----|-----------|----------|------|----------|------|------|------|---------|-------|------|-------|
|---|-----|-----------|----------|------|----------|------|------|------|---------|-------|------|-------|

Вид „А“

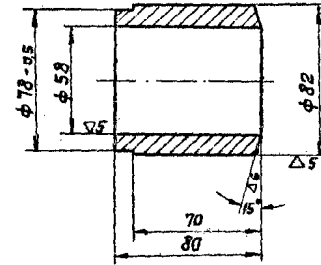


| №  | К листу | Наименование                         | Ед. изм.   | Кол.       | Мат.     | Вес В кг                                   | Общ. Вес В кг | Примеч. |         |      |      |       |
|--|---------|--------------------------------------|--|------------|----------|--|---------------|---------|---------|------|------|-------|
| 3  | ТМ-12   | Косынка                              | шт.  | 1          | Ст.3     | 0.4  | 0.4           |         |         |      |      |       |
| 2  | ТМ-12   | Резро                                | шт.  | 1          | Ст.3     | 0.12                                       | 0.12          |         |         |      |      |       |
| 1  | ТМ-12   | Полухомут                            | шт.  | 1          | Ст.3     | 0.28                                       | 0.28          |         |         |      |      |       |
| <b>Спецификация</b>                      |         |                                      |  |            |          |  |               |         |         |      |      |       |
| M  | 1:2     | Хомут                                | Материал   | —          | Вес В кг | 0.8  | Поз.          | 5       | К листу | ТМ-7 | Лист | ТМ-12 |
| <b>САНТЕХПРОЕКТ</b><br>г. Москва         |         |                                      | Односторонняя эстакада<br>мазутосливная для 2х 4х 8м<br>выгон - цистерн. |            |          | Титульный лист<br>503-2-2/71<br>503-2-3/71 |               |         |         |      |      |       |
| Установка для мазутоснабжения котельных. |         | Разогревательное устройство. Детали. |  | Альбом III |          | Лист ТМ-12                                 |               |         |         |      |      |       |

Проект № 903-2-3/71  
 903-2-3/71  
 Альбом  
 III  
 Марка-лист  
 ТМ-13

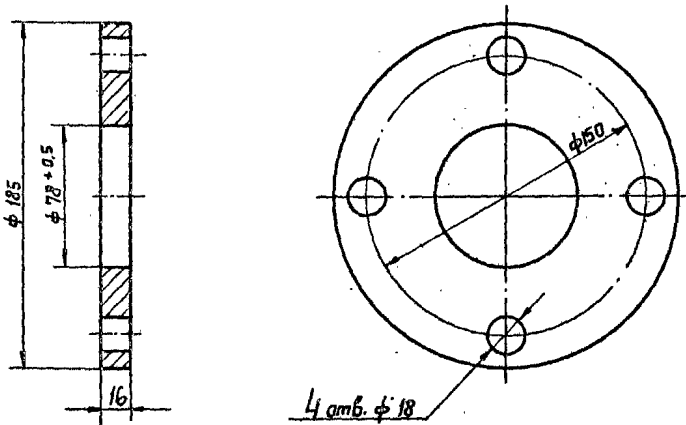


|       |                   |               |              |        |              |            |
|-------|-------------------|---------------|--------------|--------|--------------|------------|
| М 1:2 | Дроссельная шайба | Материал Ст.3 | Вес в кг 0,5 | Лист 7 | К листу ТМ-7 | Лист ТМ-13 |
|-------|-------------------|---------------|--------------|--------|--------------|------------|

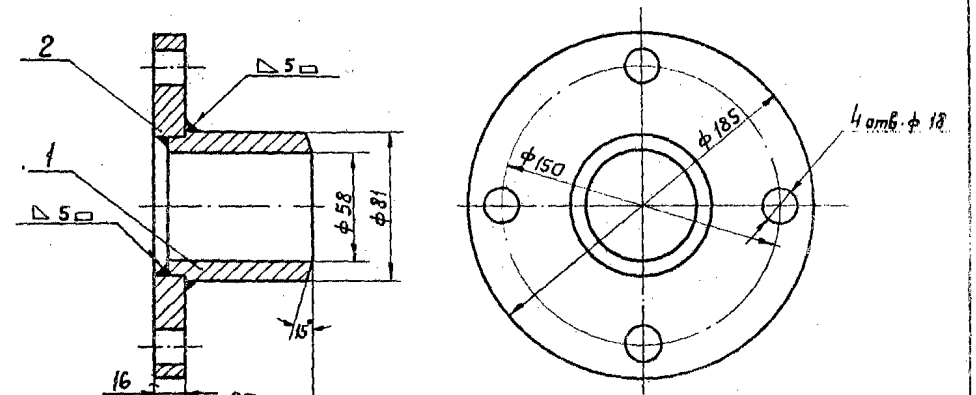


|       |        |               |              |        |               |            |
|-------|--------|---------------|--------------|--------|---------------|------------|
| М 1:2 | Втулка | Материал Ст.3 | Вес в кг 1,6 | Лист 1 | К листу ТМ-13 | Лист ТМ-13 |
|-------|--------|---------------|--------------|--------|---------------|------------|

Проект № 903-2-3/71  
 903-2-3/71  
 Альбом  
 III  
 Марка-лист  
 ТМ-13



|       |        |               |              |        |               |            |
|-------|--------|---------------|--------------|--------|---------------|------------|
| М 1:2 | Фланец | Материал Ст.3 | Вес в кг 2,8 | Лист 2 | К листу ТМ-13 | Лист ТМ-13 |
|-------|--------|---------------|--------------|--------|---------------|------------|



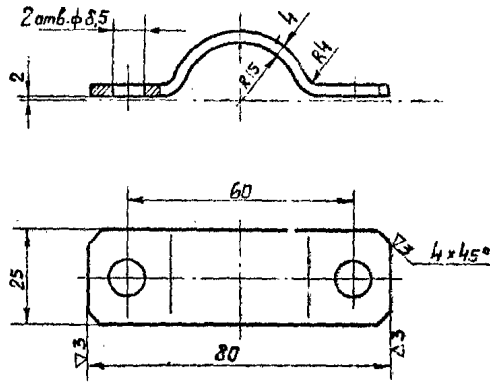
|    |         |              |          |      |      |           |         |
|----|---------|--------------|----------|------|------|-----------|---------|
| 2  | ТМ-13   | Фланец       | шт       | 1    | Ст.3 | 2,8       | 2,8     |
| 1  | ТМ-13   | Втулка       | шт       | 1    | Ст.3 | 1,6       | 1,6     |
| ВЛ | н черт. | Наименование | Ед. изм. | Кол. | Мат. | Тяг. обш. | Примеч. |

|   |                |  |              |  |              |            |
|---|----------------|--|--------------|--|--------------|------------|
| М 1:2                                       | Упорная втулка | Материал -   | Вес в кг 4,4 | Лист 6                                     | К листу ТМ-7 | Лист ТМ-13 |
| Гостехпроект СССР<br>САНТЕХПРОЕКТ<br>Москва |                | Односторонняя установка<br>мазутоснабжения для 2, 4, 8 ми<br>багон-цистерн |              | Типовой проект<br>903-2-3/71<br>903-2-3/71 |              |            |
| Установка для мазутоснабжения котельных.    |                | Разогревательное устройство.   |              | Альбом III Лист ТМ-13                      |              |            |



Проект  
2-2/71  
2-3/71  
Э.О.М.  
И.И.  
С.А.М.

остальное

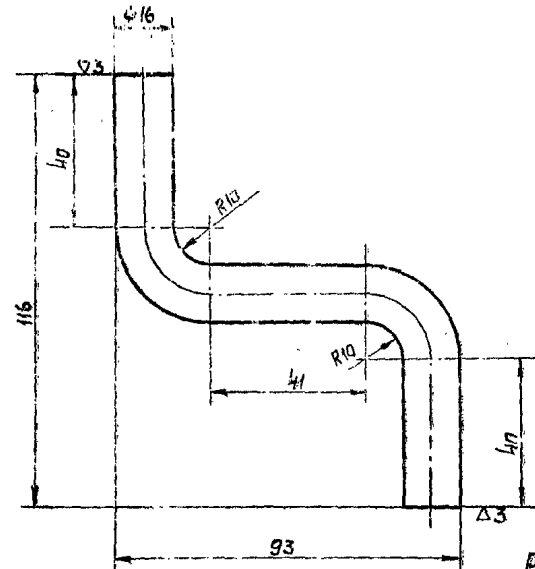


Развернутая длина - 138 мм.  
Ст. толстостен. 4 гост 5681-57

|            |           |                  |                  |           |                  |               |
|------------|-----------|------------------|------------------|-----------|------------------|---------------|
| М:С<br>1:1 | Полухомут | Материал<br>Ст.3 | Вес в кг<br>0.11 | Поз.<br>3 | К листу<br>ТМ-16 | Лист<br>ТМ-14 |
|------------|-----------|------------------|------------------|-----------|------------------|---------------|

остальное

14

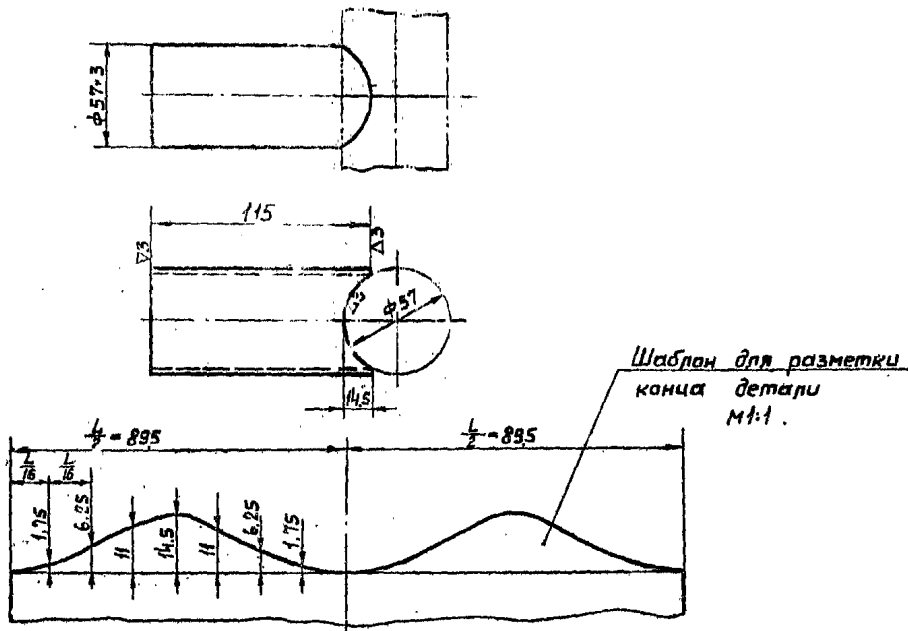


Развернутая длина - 178 мм

Круа 16 гост 2590-57

|          |      |                  |                  |            |                 |               |
|----------|------|------------------|------------------|------------|-----------------|---------------|
| М<br>1:1 | Упор | Материал<br>Ст.3 | Вес в кг<br>0.28 | Поз.<br>12 | К листу<br>ТМ-7 | Лист<br>ТМ-14 |
|----------|------|------------------|------------------|------------|-----------------|---------------|

остальное

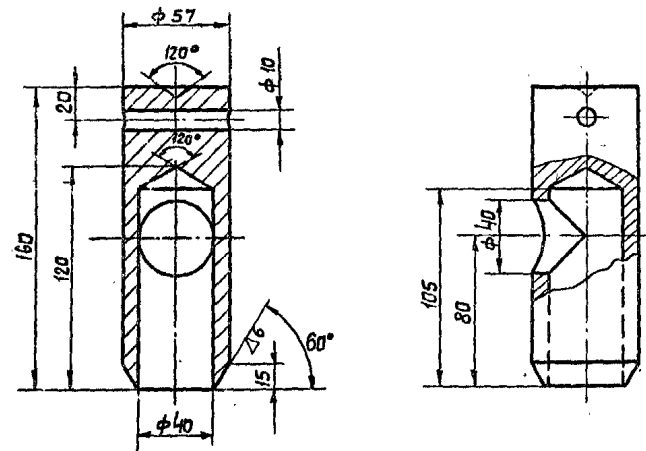


Шаблон для разметки  
конца детали  
М:1.

Труба 57x3 гост 10704-63

|          |                          |                     |                  |            |                 |               |
|----------|--------------------------|---------------------|------------------|------------|-----------------|---------------|
| М<br>1:2 | Труба $\phi 57 \times 3$ | Материал<br>Ст. 408 | Вес в кг<br>0.43 | Поз.<br>11 | К листу<br>ТМ-7 | Лист<br>ТМ-14 |
|----------|--------------------------|---------------------|------------------|------------|-----------------|---------------|

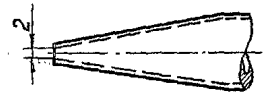
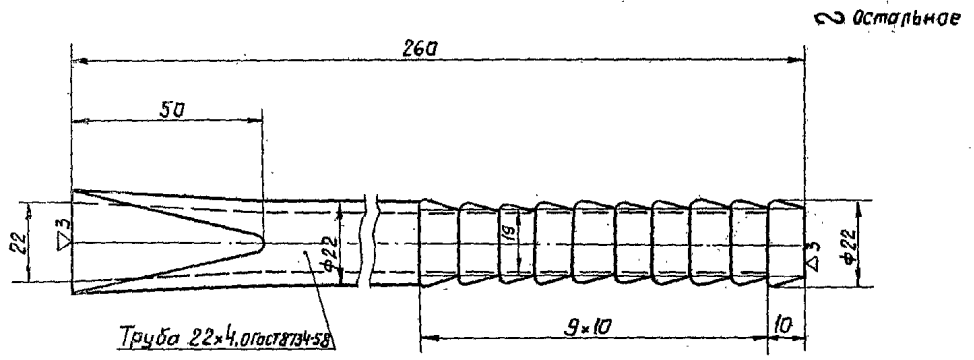
остальное



|  |   |  |                    |                             |                 |               |
|--|---|--|--------------------|-----------------------------|-----------------|---------------|
| М:2  | Втулка прижимная  | Материал<br>Ст.3                           | Вес в кг<br>2.1 кг | Поз.<br>9                   | К листу<br>ТМ-7 | Лист<br>ТМ-14 |
| Госстрой СССР<br>САНТЕХПРОЕКТ<br>С. Москва     | Односторонняя эстакада<br>мазутослива для 2х 4х 8 м<br>вагон-цистерн. | Типовой проект<br>903-2-2/71<br>903-2-3/71 |                    |                             |                 |               |
| Установка для<br>мазутоснабжения<br>котельных. |   | Разогревательное<br>устройство.<br>Детали. |                    | Альбом<br>III<br>Лист<br>14 |                 |               |

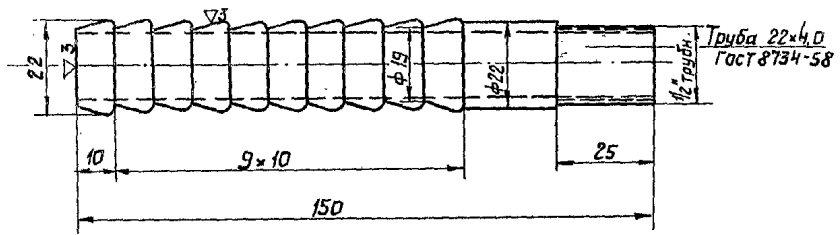
Проект  
903-2-2/71  
903-2-3/71  
Альбом

III  
Чертеж-лист  
ТМ-15

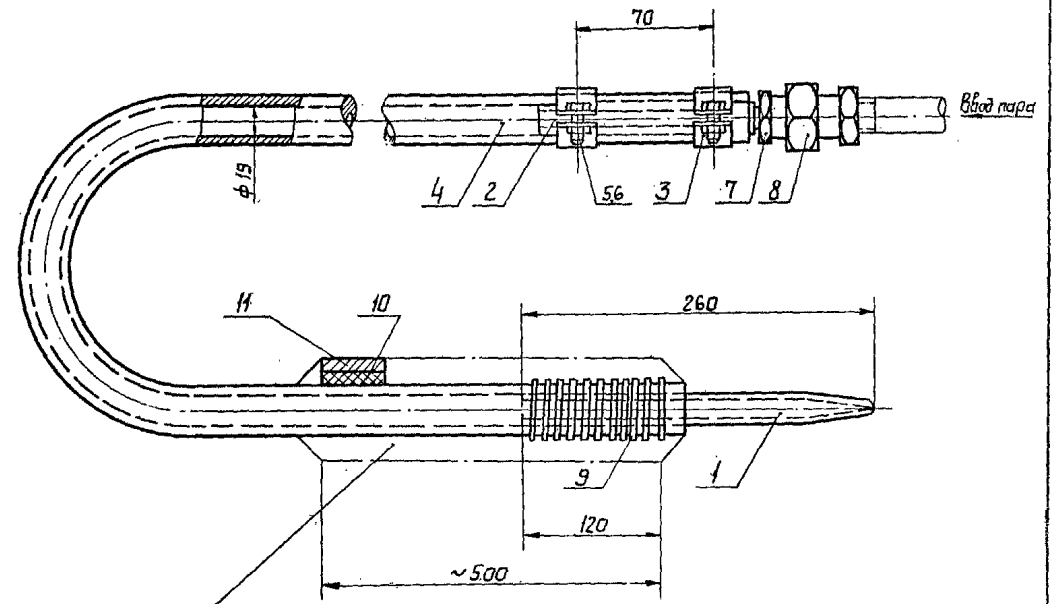


|       |            |                |              |        |               |            |
|-------|------------|----------------|--------------|--------|---------------|------------|
| М 1:1 | Наконечник | Материал Ст. 2 | Вес в кг 0,4 | Поз. 1 | К листу ТМ-15 | Лист ТМ-15 |
|-------|------------|----------------|--------------|--------|---------------|------------|

остальное



|       |     |                |               |        |               |            |
|-------|-----|----------------|---------------|--------|---------------|------------|
| М 1:1 | Ерш | Материал Ст. 2 | Вес в кг 0,24 | Поз. 2 | К листу ТМ-15 | Лист ТМ-15 |
|-------|-----|----------------|---------------|--------|---------------|------------|



2 слоя листового асбеста, мешковина и проволока

| №  | И черт или гост | Наименование                    | ед. изм.       | Кол. | Мат.  | Шт. общ. | Примеч. |
|----|-----------------|---------------------------------|----------------|------|-------|----------|---------|
| 11 |                 | Мешковина                       | м <sup>2</sup> | 0,2  | -     | -        | 0,2     |
| 10 | гост 2850-58    | Асбест. листовый δ=2            | м <sup>2</sup> | 0,1  | -     | -        | 0,2     |
| 9  | гост 3282-46    | Проволока φ 1,4                 | м.п            | 2,0  | Ст. 2 | 0,01     | 0,2     |
| 8  | гост 8959-59    | Гайка соединительная 0,15       | шт.            | 1    | Ст.   | 0,01     | 0,01    |
| 7  | гост 8968-59    | Контргайка 0,15                 | шт.            | 2    | Ст.   | 0,034    | 0,068   |
| 6  | гост 5915-70    | Гайка М8                        | шт.            | 4    | Ст. 3 | 0,006    | 0,024   |
| 5  | гост 7798-70    | Болт М8x20                      | шт.            | 4    | Ст. 4 | 0,014    | 0,056   |
| 4  | гост 90-61      | Руков. резиноклеповый φ19 l=200 | шт.            | 1    | СБ    |          |         |
| 3  | ТМ-14           | Полухомут                       | шт.            | 4    | Ст. 3 | 0,11     | 0,44    |
| 2  | ТМ-15           | Ерш                             | шт.            | 1    | Ст. 2 | 0,24     | 0,24    |
| 1  | ТМ-15           | Наконечник                      | шт.            | 1    | Ст. 2 | 0,4      | 0,4     |

Спецификация

|   |                      |   |          |                                      |              |            |
|---|----------------------|---|----------|--------------------------------------|--------------|------------|
| М 1:2                                   | Руков с наконечником | Материал  | Вес в кг | Поз. III                             | К листу ТМ-3 | Лист ТМ-15 |
| <b>САНТЕХПРОЕКТ</b><br>Г. Москва        |                      | Односторонняя эстакада мазутослива для 2х, 4х, 8мч вагон-цистерн. |          | Типовой проект 903-2-2/71 903-2-3/71 |              |            |
| Установка для мазутоснабжения котельных |                      | Рукав с наконечником. Детали.                                     |          | Альбом III Лист ТМ-15                |              |            |

Инженер: В. В. Руднев  
 Проектировщик: Трубаев Л. В.  
 Проверил: Дубов Е. В.  
 Удк. 20 27  
 Дата выпуска 1971г  
 Кануровал  
 Ланова

| №  | Наименование объектов | Внутр. диаметр | Внеш. диаметр | Длина | Площадь подложки изоляции |      | Основной изоляционный слой                        |                         |      |                      |       | Защитное покрытие |                              |                         |      |                      | Отделка |              | Объем всей изоляции котельных м <sup>3</sup> | Типовые чертежи по альбомам серии Ч 401-5 | ГОСТ | Димензия              |                         |      |
|--|-----------------------|----------------|---------------|-------|---------------------------|------|---|-------------------------|------|----------------------|-------|-------------------|------------------------------|-------------------------|------|----------------------|---------|--------------|--|---|------|-----------------------|-------------------------|------|
|  |                       |                |               |       | ЕД                        | Общ. | Толщина мм  | Поверхн. м <sup>2</sup> |      | Объем м <sup>3</sup> |       | Наименование      | Толщина мм                   | Поверхн. м <sup>2</sup> |      | Объем м <sup>3</sup> |         | Наименование |  |   |      |                       | Поверхн. м <sup>2</sup> |      |
|  |                       |                |               |       |                           |      |   | ЕД                      | Общ. | ЕД                   | Общ.  |                   |                              | ЕД                      | Общ. | ЕД                   | Общ.    |              |  |   |      |                       | ЕД                      | Общ. |
| Паропроводы эстакады на 2 вагон-цистерны   |                       |                |               |       |                           |      |   |                         |      |                      |       |                   |                              |                         |      |                      |         |              |  |   |      |                       |                         |      |
| Общий паропровод эстакады (см. лист ТМ-3 + ТМ-5)                                 |                       |                |               |       |                           |      |   |                         |      |                      |       |                   |                              |                         |      |                      |         |              |  |   |      |                       |                         |      |
| 1  | Трубопровод           | 108            | 160           | 19    | 0.34                      | 6.5  | Минплита мягкая на синтетическом связующем ПМ-100 | 70                      | 0.18 | 14.8                 | 0.039 | 0.74              | Лакотекстолканд по рубероиду | 0.2                     | 0.78 | 14.8                 | 0.039   | 0.74         |  |   | 0.74 | Выпуск I листы 35, 88 | ГОСТ 9573-66            |      |
| Паропровод, подающий пар к разогревателю одному устройству (см. лист ТМ-6, ТМ-7) |                       |                |               |       |                           |      |   |                         |      |                      |       |                   |                              |                         |      |                      |         |              |  |   |      |                       |                         |      |
| 2  | Трубопровод           | 57             | 160           | 6     | 0.18                      | 1.1  | Асболохшур  | 60                      | 0.56 | 3.4                  | 0.022 | 0.13              | Лакотекстолканд по рубероиду | 0.2                     | 0.56 | 3.4                  | 0.022   | 0.13         |  |   | 0.13 | Выпуск I листы 32, 88 | ГОСТ 1179-55            |      |
| Паропроводы эстакады на 4 вагон-цистерны   |                       |                |               |       |                           |      |   |                         |      |                      |       |                   |                              |                         |      |                      |         |              |  |   |      |                       |                         |      |
| Общий паропровод эстакады (см. лист ТМ-3 + ТМ-5)                                 |                       |                |               |       |                           |      |   |                         |      |                      |       |                   |                              |                         |      |                      |         |              |  |   |      |                       |                         |      |
| 3  | Трубопровод           | 108            | 160           | 43    | 0.34                      | 14.7 | Минплита мягкая на синтетическом связующем ПМ-100 | 70                      | 0.78 | 33.6                 | 0.039 | 1.68              | Лакотекстолканд по рубероиду | 0.2                     | 0.78 | 33.6                 | 0.039   | 1.68         |  |   | 1.68 | Выпуск I листы 35, 88 | ГОСТ 9573-66            |      |
| Паропровод, подающий пар к разогревателю одному устройству (см. лист ТМ-6, ТМ-7) |                       |                |               |       |                           |      |   |                         |      |                      |       |                   |                              |                         |      |                      |         |              |  |   |      |                       |                         |      |
| 4  | Трубопровод           | 57             | 160           | 12    | 0.18                      | 2.16 | Асболохшур  | 60                      | 0.56 | 6.8                  | 0.022 | 0.26              | Лакотекстолканд по рубероиду | 0.2                     | 0.56 | 6.8                  | 0.022   | 0.26         |  |   | 0.26 | Выпуск I листы 32, 88 | ГОСТ 1179-55            |      |
| Паропроводы эстакады на 3 вагон-цистерны   |                       |                |               |       |                           |      |   |                         |      |                      |       |                   |                              |                         |      |                      |         |              |  |   |      |                       |                         |      |
| Общий паропровод эстакады (см. лист ТМ-3)  |                       |                |               |       |                           |      |   |                         |      |                      |       |                   |                              |                         |      |                      |         |              |  |   |      |                       |                         |      |
| 5  | Трубопровод           | 150            | 160           | 5     | 0.5                       | 2.5  | Минплита мягкая на синтетическом связующем ПМ-100 | 70                      | 0.94 | 4.7                  | 0.039 | 0.29              | Лакотекстолканд по рубероиду | 0.2                     | 0.94 | 4.7                  | 0.039   | 0.29         |  |   | 0.29 | Выпуск I листы 35, 88 | ГОСТ 9573-66            |      |
| 6  | Трубопровод           | 108            | 160           | 86    | 0.34                      | 29.3 | Минплита мягкая на синтетическом связующем ПМ-100 | 70                      | 0.18 | 67                   | 0.039 | 3.35              | Лакотекстолканд по рубероиду | 0.2                     | 0.78 | 67                   | 0.039   | 3.35         |  |   | 3.35 | Выпуск I листы 35, 88 | ГОСТ 9573-66            |      |
| Паропровод, подающий пар к разогревателю одному устройству (см. лист ТМ-6, ТМ-7) |                       |                |               |       |                           |      |   |                         |      |                      |       |                   |                              |                         |      |                      |         |              |  |   |      |                       |                         |      |
| 7  | Трубопровод           | 57             | 160           | 24    | 0.18                      | 4.32 | Асболохшур  | 60                      | 0.56 | 13.5                 | 0.022 | 0.5               | Лакотекстолканд по рубероиду | 0.2                     | 0.56 | 13.5                 | 0.022   | 0.5          |  |   | 0.5  | Выпуск I листы 32, 88 | ГОСТ 1179-55            |      |

В е д о м о с т ь о б ъ е м о в р а б о т

В е д о м о с т ь р а с х о д а м а т е р и а л о в

| № | Наименование работ   | на 2 вагон-цистерны        |                           |       |                            |                           | на 4 вагон-цистерны |                            |                           |       |                            | на 3 вагон-цистерны       |       |  |  |  |
|---|--|----------------------------|---------------------------|-------|----------------------------|---------------------------|---------------------|----------------------------|---------------------------|-------|----------------------------|---------------------------|-------|--|--|--|
|   |  | поверхн. по основному слою | поверхн. по кровному слою | объем | поверхн. по основному слою | поверхн. по кровному слою | объем               | поверхн. по основному слою | поверхн. по кровному слою | объем | поверхн. по основному слою | поверхн. по кровному слою | объем |  |  |  |
| 1 | Изоляция трубопроводов, минплитами на синтетическом связующем ПМ-100 | 14.8                       | 0.74                      | —     | 33.6                       | 1.7                       | —                   | —                          | 77.7                      | 3.5   | —                          | —                         |       |  |  |  |
| 2 | Изоляция трубопроводов асболохшуром                                  | 3.4                        | 0.13                      | —     | 6.8                        | 0.26                      | —                   | —                          | 13.5                      | 0.5   | —                          | —                         |       |  |  |  |
| 3 | Покрытие поверхности изоляции лакотекстолкандом по рубероиду         | —                          | —                         | 18.2  | 0.9                        | —                         | —                   | 40.4                       | 2.0                       | —     | —                          | 85.2                      | 4.1   |  |  |  |

На 2 вагон-цистерны:

- Поверхность трубопроводов, подложка изоляции - 7.6 м<sup>2</sup>
- Поверхность изоляции по основному слою - 15.2 м<sup>2</sup>
- Объем основного изоляционного слоя - 0.9 м<sup>3</sup>
- Поверхность изоляции по кровному слою - 18.2 м<sup>2</sup>

На 3 вагон-цистерны:

- Поверхность трубопроводов, подложка изоляции - 36.1 м<sup>2</sup>
- Поверхность изоляции по основному слою - 85.2 м<sup>2</sup>
- Объем основного изоляционного слоя - 4 м<sup>3</sup>
- Поверхность изоляции по кровному слою - 85.2 м<sup>2</sup>

На 4 вагон-цистерны:

- Поверхность трубопроводов, подложка изоляции - 18.9 м<sup>2</sup>
- Поверхность изоляции по основному слою - 49.4 м<sup>2</sup>
- Объем основного изоляционного слоя - 2.0 м<sup>3</sup>
- Поверхность изоляции по кровному слою - 49.4 м<sup>2</sup>

|  |  |  |
|--|--|--|
| <p>ИСТОЧНИК: САНТЕХПРОЕКТ</p> <p>Установка для мазутоплавильни котельной</p> | <p>Двухсторонняя эстакада мазутоплавильни на 2,4 вагон-цистерны</p> <p>Техномонтажная ведомость на изоляцию трубопроводов ведомость объемов работ и расхода материалов</p> | <p>ТИПОВАЯ ПРОЕКЦИЯ 95-8-2/17</p> <p>АЛБЮМ ИЛЛ ТМ 16</p> |
|--|--|--|