

ГОСУДАРСТВЕННЫЙ КОМИТЕТ СОВЕТА МИНИСТРОВ СССР ПО ДЕЛАМ СТРОИТЕЛЬСТВА
(ГОССТРОЙ СССР)

Т И П О В Ы Е
ТЕХНОЛОГИЧЕСКИЕ
К А Р Т Ы

А Л Ь Б О М 09-Д ч. I

УСТРОЙСТВО НАРУЖНЫХ ТРУБОПРОВОДОВ

С О Д Е Р Ж А Н И Е А Л Ь Б О М А

06.4.03.03.06	Устройство сборно-монолитных конструкций проходных и непроходных каналов и коллекторов для прокладки коммуникаций.
06.9.13.01.02	Укладка стальных трубопроводов диаметром от 250-600 мм в непроходном канале с креплением при помощи кранов и трубоукладчиков.
06.9.13.01.03	Укладка стальных трубопроводов диаметром от 700-900 мм в непроходном канале с креплением при помощи кранов и трубоукладчиков.
06.9.13.01.04	Укладка стальных трубопроводов диаметром 1000 мм в непроходном канале с креплением при помощи кранов и трубоукладчиков.
06.9.13.01.06	Укладка стальных трубопроводов диаметром 250-600 мм в непроходном канале без креплений при помощи кранов и трубоукладчиков.
06.9.13.01.07	Укладка стальных трубопроводов диаметром 700-900 мм в непроходном канале без креплений при помощи кранов и трубоукладчиков.
06.9.13.01.08	Укладка стальных трубопроводов диаметром 1000 мм в непроходном канале без креплений при помощи кранов и трубоукладчиков.
06.9.13.01.41	Бесканальная прокладка стальных трубопроводов диаметром от 250-600 мм в траншеях без креплений при помощи кранов и трубоукладчиков.
06.9.13.01.42	Бесканальная прокладка стальных трубопроводов диаметром 700-900 мм в траншеях без креплений при помощи кранов и трубоукладчиков.
06.9.13.01.64	Устройство сборно-монолитных железобетонных опор для труб Д=400 мм.
06.9.13.01.65	Монтаж теплофикационной камеры из сборных элементов с монтажом 4-х сальниковых компенсаторов на неподвижных опорах для труб Д=400 мм.
06.9.13.01.66	Монтаж теплофикационной камеры из сборных железобетонных элементов с монтажом 2-х стальных задвижек с дренажем и дренажным колодцем для Д=400 мм.

- 06.9.13.01.69 Прокладка кожуха теплосети на пересечениях с действующими автодорогами с остановкой движения на 6-8 часов.
- 06.9.15.01.25 Прокладка стального кожуха Д-1220-1620 мм под действующими железнодорожными путями универсальным управляемым бестраншейным трубоукладчиком УУБТ-43 (М)
- 06.9.15.01.27 Бестраншейная прокладка трубопроводов методом пробивки скважин горизонтальных скважин в грунте II группы пневмопробойником ИП-4603

Типовая технологическая карта	09.03.21
Монтаж теплофикационной камеры из сборных железобетонных элементов с монтажом 2-х стальных задвижек с дренажем и дренажным колодцем для D=400 мм	06.9.13.01.66

I. Область применения

I.1. Типовая технологическая карта применяется при проектировании, организации и производстве работ на монтаж теплофикационной камеры из сборных железобетонных элементов с монтажом 2-х стальных задвижек с дренажем и дренажным колодцем для труб D = 400 мм

I.2. В основу разработки типовой технологической карты принят типовый проект камеры серии 903-4-II.

I.3. Монтаж камеры производится краном К-161 в готовом котловане в сухих суглинистых грунтах, до подхода основного потока работ по монтажу теплосетей двумя звеньями из 5 человек при двухсменной работе за один день в летний период.

I.4. Привязка типовой технологической карты к местным условиям строительства заключается в уточнении объемов работ, средств механизации, потребности в материальных ресурсах, а также графической схемы организации процесса.

2. Технико-экономические показатели

Трудоемкость на весь объем работ в чел.-дн.	-9,2
Трудоемкость на 1 м ³ камеры с оборудованием и дренажем в чел.-дн.	-0,31
Выработка на одного рабочего в смену м ³ сборного железобетона	-1,03
Затраты маш.-смен механизмов: кран К-161	-13,0
кран КС-2561Б	-2,0
Затраты электроэнергии в квт.час.	- 2,8

РАЗРАБОТАНА Проектным институтом "Казоргтехстрой" Минтяжстроя Каз.ССР	УТВЕРЖДЕНА Главными техническими управлениями Минтяжстроя СССР Минпромстроя СССР Минстроя СССР	СРОК ВВЕДЕНИЯ 1973г.
---	---	---

3. Организация и технология строительного процесса

3.1. До начала работ по монтажу теплофикационной камеры и колец дренажного колодца должны быть выполнены следующие работы:

- а) произведена проверка расбивки осей камеры и котлована, осей дренажной траншеи и колодца;
- б) спланировано основание под камеру;
- в) смонтирована сеть для освещения строительной площадки, провздо и рабочих мест;
- г) подготовлены и установлены в зоне работы бригады инвентарь, приспособления и средства для безопасного производства работ;
- д) завезены и уложены все необходимые материалы и изделия в зоне работы крана;
- е) согласно схеме производства работ (рис.3), обозначены стоянки механизмов и границы опасной зоны;
- ж) выполнены мероприятия по отводу ливневых вод.

3.2. Транспортировка и складирование изделий производится в рабочем положении на деревянных прокладках автомашины МАЗ-200В.

3.3. Монтаж камеры, задвижек, труб и колец колодца производится краном К-161 в следующей технологической последовательности:

- а) монтируется блок № 1 тепловой камеры;
- б) после переезда крана на новую стоянку производится монтаж блоков № 2 и № 3 камеры;
- в) монтаж блока № 4;
- г) разработка грунта траншеи под асбоцементные трубы дренажа и котлована под сборный колодец экскаватором;
- д) монтаж днища и нижнего кольца краном КС-2561В;
- е) то же, асбоцементных труб и верхних колец колодца.

3.4. На заранее подготовленное основание краном К-161 укладываются два нижних блока камеры Б-6 № 1 и № 2 (рис.2) проверяется совпадение расбивки осей трассы и блоков камеры. Под неподвижное крепление труб устанавливается каркас МКС-1, одновременно производится приварка накладных элементов блоков и стоек металлического каркаса к ним.

3.5. По смонтированному каркасу укладываются и закрепляются подводящая и обратная труба с заранее выполненными отверстиями под установку задвижек. После этого выполняется установка задвижек. Задвижки устанавливаются в сборе, где после выверки и подгонки производится приварка и приварка накладного фланца задвижки.

3.6. После окончания монтажа оборудования камеры, устанавливаются верхние блоки Б-6 № 3 и № 4 и производится сварка накладных элементов.

3.7. После окончания монтажа теплофикационной камеры выполняются работы по устройству дренажного колодца и укладке труб дренажа.

3.8. Монтаж колодца из сборных блоков выполняется краном КС-2561В.

06.9.13.01.66. 09.03.21

Очередность устройства дренажа:

- а) монтажа плиты дна Д-10 по готовому основанию;
- б) монтажа нижнего кольца К-10-9;
- в) прокладка дренажных асбестоцементных труб;
- г) заделка отверстий, бетонирование дна колодца;
- д) монтаж верхних блоков колодца и люка.

3.9. При монтаже конструкций соблюдать требования к качеству работ согласно СНиП Ш-В 3-62. Допускаемые отклонения от проектных положений:

- а) смещение камеры и колодца относительно разбивочных осей ± 10 мм
- б) отклонения в отметках ± 5 мм;
- в) отклонение плоскости блоков от вертикали ± 5 мм.

Монтаж камеры и колодца производится с соблюдением точности совпадения узлов, закладных частей и поверхности стыкуемых элементов. Проверка совпадения поверхностей стыкуемых элементов при их монтаже производится при помощи деревянной рейки. Стыки между блоками к кольцам замощиваются цементным раствором.

3.10. Обратная засыпка пазух производится после подсоединения камеры к основной сети общим потоком работ.

Таблица I

Состав бригады по профессиям и распределение работы между звеньями

№ звена	Состав звена по профессиям	Количество человек	Перечень работ
1,2	Трубоукладчики Сварщик	4 I	Монтаж нижних блоков камеры с устройством дренажного пряника Установка каркаса МК под неподвижное крепление труб. Монтаж подающего и обратного трубопровода в пределах камеры с монтажом двух стальных задвижек. Монтаж верхних блоков камеры и колец горловины. Разработка траншеи под асбестоцементные трубы и котлована под дренажный колодец экскаватором отдельным звеном Монтаж верхних колец колодца, конуса, ходовых скоб и сборного кольца, заделка стыков.
2.2.	Машинист крана	I	Монтаж сборных железобетонных элементов.

4.1. Методы и приемы работ

Монтаж теплофикационной камеры с дренажем и дренажным колодцем выполняется бригадой монтажников состоящей из 2-х звеньев.

Каждое монтажное звено состоит из пяти человек:

Трубоукладчик-звеньевой 5-го разряда - I чел. (T_1)

Трубоукладчик 3-го разряда - 2 чел. (T_2, T_3)

Электросварщик 5-го разряда - I чел. (C_1)

Кран обслуживается машинистом 6-го разряда - I чел. (K_1)

Монтаж теплофикационной камеры с дренажем и дренажным колодцем производится строго по графику работ.

На заранее подготовленное основание тепловой камеры трубоукладчиками (T_1 и T_2) производится монтаж нижних блоков камеры № I и № 2.

Трубоукладчик (T_1) подает команду трубоукладчику (T_4) застропить блок № I, а крановщику (K_1) натянуть стропы и, убедившись в надежности строповки, подать блок к месту монтажа. Трубоукладчики (T_2 и T_3) выполняют расстропку блока после выверки монтируемой конструкции. Аналогично подается второй нижний блок № 2.

После монтажа нижних блоков трубоукладчик (T_1) подает команду трубоукладчику (T_4) и крановщику (K_1) застропить и подать к месту монтажа каркас МК2-I, где он вместе с трубоукладчиком (T_3) и сварщиком (C_1) производит установку каркаса в проектное положение и его приварку к накладным деталям тепловой камеры.

В это время, трубоукладчик (T_4) подготавливает к строповке 2 отрезка трубы подающего и обратного трубопровода, а также и 2-х задвижек, которые по команде трубоукладчика (T_1) поочередно подаются к месту установки,

06.9.13.01.66. 09.03.21

а трубоукладчики (T_2 и T_3) устанавливает задвижки в проектное положение, электросварщик (C_1) заваривает фланцы. После монтажа труб и задвижек выполняется монтаж верхних блоков. Монтаж блоков № 3 и № 4 производится в той же последовательности, что и нижних.

После монтажа верхних блоков № 3 и № 4 производится разработка траншеи под дренаж и котлован под колодец экскаватором отдельным специализированным звеном.

Устройство дренажа начинается с монтажа опорного кольца дна колодца. Трубоукладчик (T_1) подает команду трубоукладчику (T_4) застропить плиту дна, а крановщику (K_1) натянуть стропы и подать кольцо к месту монтажа где трубоукладчики (T_2 и T_3) устанавливают его в проектное положение строго по уровню.

Освободившийся трубоукладчик (T_4) строит нижний блок колодца, а (T_1 и T_2) укладывают асбестоцементные трубы дренажа в траншею в проектное положение с соблюдением соответствующих уклонов, крановщик (K_1) по команде трубоукладчика T_3 приподнимает нижнее кольцо дренажного колодца и, убедившись в надежности крепления стропов, подает нижнее кольцо колодца в котлован на ранее уложенное кольцо дна, трубоукладчики (T_1 и T_2) производят заделку стыков асбестоцементных труб в камере и в колодце.

После подсоединения камеры к колодцу производится монтаж верхних колец, колец колодца, переходной горловины и люка.

4.2. Указания по технике безопасности.

При производстве работ по монтажу теплофикационной камеры из сборных железобетонных элементов с монтажом 2-х стальных задвижек с дренажем и дренажным колодцем необходимо выполнять правила по технике безопасности (СНиП III-II.70), а также приводимые ниже требования:

а) ответственным за соблюдение техники безопасности на данных работах является звеньевой;

б) при монтаже горловины и люка нахождение людей на лестнице запрещается;

г) все грузоподъемные и такелажные приспособления должны иметь бирки с датой испытания и грузоподъемность;

д) при выполнении сварочных работ внутри камеры (колодца) обеспечить вентиляцию внутри камеры;

е) нахождение посторонних лиц в радиусе действия крана плюс 5 м запрещено;

ж) при производстве работ на перекрытии камеры (колодца) монтажникам должны работать с поясами, прикрепленными к монтажным петлям;

и) монтаж дренажного колодца производится только со стационарных подмостей, монтаж колец колодца с приставных лестниц запрещается.

06.9.13.01.66
09.03.21

4.3. График выполнения работ

III

	Наименование работ	Единица измерения	Объем работ	Трудоемкость на единицу измерения в чел.-час.	Трудоемкость на весь объем работ в чел.-дн.	Состав бригады (чел)	С м е н ы															
							I				II				III							
							Ч а с ы															
1	Монтаж нижних блоков	одна камера	I	5,60	0,72	5																
2	Монтаж металлического каркаса, двух стальных задвижек и дренажной задвижки	I карк.	I	2,80	4,00	5																
		I задвижка	3	7,50																		
3	Монтаж верхних блоков и колец горловины со сваркой накладных элементов камеры	одна камера	I	12,65	3,48	5																
4	Монтаж асбестоцементных труб	I м	5	0,11	0,07	5																
5	Устройство дренажного колодца	один колодец	I	8,00	0,9	5																
6	Работа машинистов крана	м-см.			1,8	I																
	Итого:				9,2																	

ПРИМЕЧАНИЕ: Звено, заканчивая работу на одной из камер, переходит на устройство очередной камеры

4.4. Калькуляция трудовых затрат по ЕНП 1969 г.

Шифр норм	Наименование работ	Единица измерения	Объем работ	Норма времени на единицу измерения чел.-час.	Затраты труда на весь объем работ чел.-дн.	Расценка на единицу измерения в руб. коп.	Стоимость затрат труда на весь объем работ в руб. коп.
§ 10-27 п.5а	Монтаж камеры из сборных железобетонных элементов	I колодец	I	14,00	1,8	8-01	8-01
§ 10-15 примечан. 4	Монтаж металлических каркасов неподвижных опор, лестниц	100 кг	3,64	2,8	1,2	1-76	6-41
§ 10-13 п.8а	Монтаж стальных задвижек камеры и дренажа	I задвижка	3	7,5	2,8	4-70	14-10
§ 10-27 примечание I	Устройство горловины с монтажом люков	I кольцо	8	1,55	1,5	0-863	6-90
§ 22-1п.9 д	Сварочные работы	10 м шва	2,0	3,7	0,9	2-60	5-20
§ 10-3 т.2 п.1 б	Укладка асбестоцементных труб Ø 100	I м	5	0,11	0,07	0-063	0-35
§ 10-27 п.а	Устройство дренажного колодца с устройством основания приямка и ходовых скоб	I колодец	I	8	0,9	4-45	4-45
0.ч.	Работа машиниста крана	м-см			1,8		

06.9.13.01.66

09.03.21

5. Материально-технические ресурсы

Таблица 2

Основные конструкции, материалы и полуфабрикаты

Наименование	Марка	Единица измерения	Количество
Блок	Б-6	шт	4
Кольцо опорное	КО-7-1	"	8
Металлический каркас	МК-2-1	"	1
Металлическая лестница	МЛ-2	"	4
Накладные части	МН-1	"	12
"	МН-2	"	8
"	МН-3	"	4
Чугунный диск	ГОСТ 3634-61	"	5
Труба \varnothing 530 \angle -310	МЛ-1	"	1
Задвижка 150 -25	З0 С64 НК	"	3
Фланец 150-25	ВМСГ-ЗСП	"	4
Болт М 24 x 90	ГОСТ 7798-70	"	32
Гайка М-24	ГОСТ 5915-70	"	32
Прокладка 212x159x15	ГОСТ 481-71	"	6
Плита днища колодца	ГОСТ 8020-68	"	1
Кольцо железобетонное	К-10-9	"	1
Конус железобетонный	КН-10	"	4
Кольцо железобетонное	К-10-6	"	1
Опорное кольцо	КО	"	1
Трубы Д-100 мм асбоцементные	ГОСТ 639-65	п.м.	5,5

Таблица 3

Машины, оборудование, механизированный инструмент, инвентарь и приспособления

Наименование	Тип	Марка ГОСТ	Количество	Техническая характеристика машин
Кран	гидро-колесн.	К-161	1	Г-стр.-10 м грузоподъемность-16 т.с.
Кран	-	КС2561Е	1	"- 6,2 т.с.
Сварочный агрегат	пере-движной	АДЦ-303	1	
Ларь для инструмента 1400x100x400	-	деревянный	1	
Ящик для раствора	-	металлическ.	1	-
Строп	4-х ветвев.	ЦНИИОМТЛ	2	-

Эксплуатационные материалы

Наименование эксплуатационных материалов	Единица измерения	Норма на час работы машины	Количество на принятый объем
Кран пневмоколесный К-161			
Дизельное топливо	кг	3,4	48,90
Автомасло	"	0,004	0,80
Дизельное масло	"	0,3	4,32
Индустриальное масло	"	0,04	0,57
Выгроз	"	0,08	1,14
Солидол	"	0,08	1,14
Мазь канатная	"	0,07	1,00
Электросварочный агрегат АД-303			
Дизельное топливо	кг	2,1	10,5
Дизельное масло	"	0,4	2,0
Солидол	"	0,08	0,4
Индустриальное масло	"	0,08	0,4
Передажная электростанция АБ-8			
Бензин	кг	2,1	31,5
Автомасло	кг	0,05	0,75
Солидол	кг	0,002	0,03

План дренажа теплофикационной камеры.

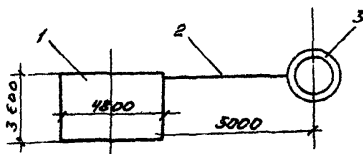


Рис. 1

1. Теплофикационная камера по типовому проекту серии 903-4-11 для труб Ду=400 и 4х сальниковых компенсаторов.
2. Трубы асбестоцементные $d=100$
3. Дренажный колодец $\phi 1000$.

Профиль дренажа.

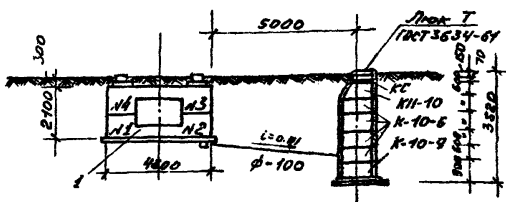


Рис. 2

1. Теплофикационная камера из 4х блоков Б-6
2. Трубы асбестоцементные $d=100$
3. Дренажный колодец из сборных элементов $d=1000$

Исполнители:
К. Утежеев
А. Шурстов
А. В. Новоселова

Начальник отдела
Главный инженер проекта
И. С. Сидоров

Схема монтажа теплофикационной камеры
с дренажным колодезем

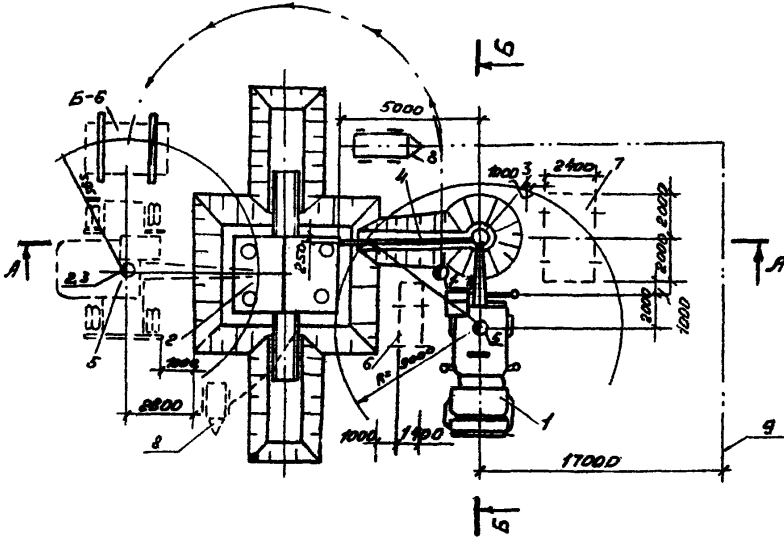


Рис. 3

1. Кран КС-2561Е только для монтажа дренажного колодеза.
2. Готовая теплофикационная камера по серии 303-4-Н.
3. Круглый дренажный колодез $d=1000$ мм.
4. Асбестоцементные трубы $d=100$ мм. 4-5. Стоянки и ось движения крана К-161 при монтаже теплофикационной камеры.
6. Площадка складирования асбестоцементных труб.
7. Площадка складирования конструкций и деталей колодеза.
8. Сварочный аппарат.
9. Охранная зона для крана.

03.03.21
06.9.13.01.66

114

Разрез по А-А

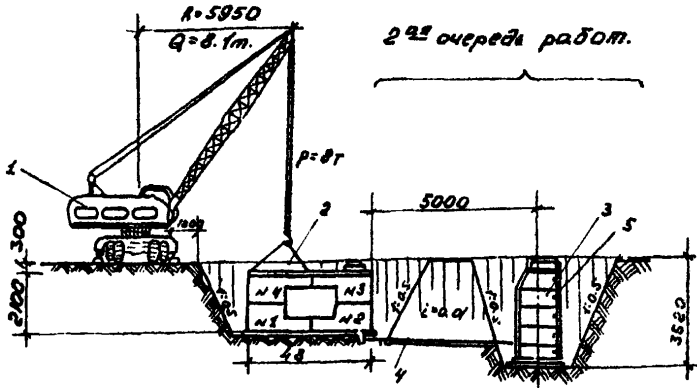


Рис. 4

1. Кран К-164 Встр = 10м.
2. Теплофикационная камера по серии 903-4-Н.
3. Дренажный колодец из сборных элементов $d = 1000$.
4. Асбестоцементные трубы $d = 100mm$.
5. Скобы колодца.

Разрез по Б-Б

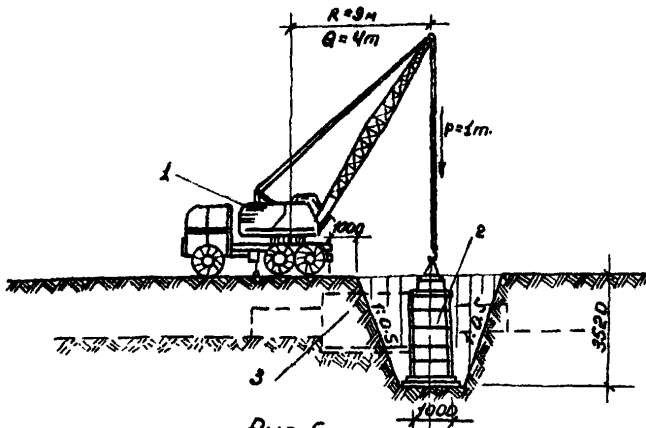


Рис. 5

1. Кран КС-2561 „Е“.
2. Дренажный колодец из сборных элементов $d = 1000mm$.
3. Теплофикационная камера по серии 903-4-Н.

Отпечатано
в Новосибирском филиале ЦИТП
630064 г. Новосибирск пр. Карла Маркса 1
выдано в печать 21^е июля 1977г.
Заказ 1924 Тираж 400