
ФЕДЕРАЛЬНОЕ АГЕНТСТВО
ПО ТЕХНИЧЕСКОМУ РЕГУЛИРОВАНИЮ И МЕТРОЛОГИИ



НАЦИОНАЛЬНЫЙ
СТАНДАРТ
РОССИЙСКОЙ
ФЕДЕРАЦИИ

ГОСТ Р
54364—
2011
(МЭК 61204: 2001)

Низковольтные источники питания
постоянного тока
ЭКСПЛУАТАЦИОННЫЕ ХАРАКТЕРИСТИКИ

IEC 61204:2001
Low-voltage power supply devices, d.c. output.
Performance characteristics
(MOD)

Издание официальное



Москва
Стандартинформ
2012

Предисловие

Цели и принципы стандартизации в Российской Федерации установлены Федеральным законом от 27 декабря 2002 г. № 184-ФЗ «О техническом регулировании», а правила применения национальных стандартов Российской Федерации — ГОСТ Р 1.0—2004 «Стандартизация в Российской Федерации. Основные положения»

Сведения о стандарте

1 ПОДГОТОВЛЕН Обществом с ограниченной ответственностью «ВНИИэлектроаппарат» на основе собственного аутентичного перевода на русский язык стандарта, указанного в пункте 4

2 ВНЕСЕН Техническим комитетом по стандартизации ТК 331 «Низковольтная коммутационная аппаратура и комплектные устройства распределения, защиты, управления и сигнализации»

3 УТВЕРЖДЕН И ВВЕДЕН В ДЕЙСТВИЕ Приказом Федерального агентства по техническому регулированию и метрологии от 27 июля 2011 г. № 198-ст

4 Настоящий стандарт является модифицированным по отношению к международному стандарту МЭК 61204:2001. Издание 1.1 «Низковольтные источники питания постоянного тока. Эксплуатационные характеристики» (IEC 61204:2001 «Low-voltage power supply devices, d.c. output. Performance characteristics»).

При этом разделы 1—8 и приложения А—D полностью идентичны, за исключением того, что в ссылках на международные стандарты при наличии соответствующих национальных стандартов, приведены национальные стандарты.

Раздел «Нормативные ссылки» изложен в соответствии с требованиями ГОСТ 1.5—2004 и включает в себя обозначения национальных стандартов, на которые имеются ссылки в настоящем стандарте.

Приложение ДА дополняет их с учетом потребностей национальной экономики Российской Федерации и/или особенностей национальной стандартизации.

При применении настоящего стандарта рекомендуется использовать вместо ссылочных международных стандартов соответствующие им национальные стандарты Российской Федерации, сведения о которых приведены в дополнительном приложении ДБ

5 ВВЕДЕН ВПЕРВЫЕ

Информация об изменениях к настоящему стандарту публикуется в информационном указателе «Национальные стандарты», а текст изменений и поправок — в информационных указателях «Национальные стандарты». В случае пересмотра (замены) или отмены настоящего стандарта соответствующее уведомление будет опубликовано в ежемесячно издаваемом информационном указателе «Национальные стандарты». Соответствующая информация, уведомление и тексты размещаются также в информационной системе общего пользования — на официальном сайте Федерального агентства по техническому регулированию и метрологии в сети Интернет

© Стандартиформ, 2012

Настоящий стандарт не может быть полностью или частично воспроизведен, тиражирован и распространен в качестве официального издания без разрешения Федерального агентства по техническому регулированию и метрологии

Содержание

1	Общие положения	1
1.1	Область применения	1
1.2	Нормативные ссылки	1
1.3	Термины и определения	2
2	Эксплуатационные характеристики	2
3	Характеристики	2
3.1	Номинальные выходные значения и полная выходная мощность	2
3.2	Диапазон рабочих температур окружающей среды	4
3.3	Диапазон температур хранения и транспортирования	5
3.4	Напряжение питания и частота переменного тока	5
3.5	Ток источника питания	5
3.6	Стабилизация источника питания (мощности источника)	6
3.7	Стабилизация напряжения в зависимости от изменения нагрузки (мощность нагрузки)	6
3.8	Допуск на выходное напряжение (собственная погрешность) — фиксированная выходная мощность	6
3.9	Регулирование выходного напряжения	6
3.10	Периодические и случайные отклонения	7
3.11	Взаимное влияние	7
3.12	Температурный коэффициент	7
3.13	Время удерживания (время спадания при отключении)	7
3.14	Время пуска (время задержки при включении)	8
3.15	Перерегулирование при включении (отключении)	8
3.16	Характеристики переходного процесса при изменении тока нагрузки	8
3.17	Защита от перенапряжения на выходе	9
3.18	Защита от выходного сверхтока	9
3.19	Средний период между отказами (СПМО)	9
4	Требования к устройствам защиты	9
4.1	Тепловая защита	9
4.2	Сверхтоковая защита на вводе	10
5	Требования к акустическим помехам	10
6	Дополнительные требования	10
6.1	Дистанционное программирование (дистанционный контроль)	10
6.2	Дистанционное регулирование	10
6.3	Габаритные размеры, масса, способ установки и присоединения	10
6.4	Последовательное включение	10
6.5	Параллельная работа	10
6.6	Мониторинг и управляющие сигналы	11
7	Требования к испытаниям	11
7.1	Общие положения	11
7.2	Испытания на воздействующие факторы внешней среды	11
8	Разные требования	11
8.1	Маркировка и инструкции	11
	Приложение А (обязательное) Методы испытаний на периодические и случайные отклонения	12
	Приложение В (обязательное) Защита от выходного перенапряжения	14
	Приложение С (обязательное) Характеристики защиты от сверхтока	15
	Приложение D (обязательное) Параллельная работа	16
	Приложение ДА (обязательное) Дополнительные требования, учитывающие потребности экономики Российской Федерации и/или особенности российской национальной стандартизации	17
	Приложение ДБ (справочное) Сведения о соответствии ссылочных национальных и межгосударственных стандартов международным стандартам, использованным в качестве ссылочных в примененном международном стандарте	18
	Библиография	19

Введение

Настоящий стандарт позволяет определить источник питания, соответствующий конкретному назначению, посредством определения параметров для требуемых уровней эксплуатации, сформулировать основные определения, касающиеся данного типа оборудования, и осуществить выбор уровней работоспособности. Эти уровни четко разграничены, что позволяет изготовителю и потребителю определить и сделать выбор тех источников питания, которые соответствуют назначению.

В тех случаях, когда источники питания являются частью оборудования, соответствующего стандартам на изделия конкретного типа, применяют эти стандарты. Еще одним назначением данного стандарта является его применение в качестве дополнительного, особенно в том случае, когда эксплуатационные характеристики недостаточно учитывает стандарт на изделие конкретного типа.

Низковольтные источники питания постоянного тока

ЭКСПЛУАТАЦИОННЫЕ ХАРАКТЕРИСТИКИ

Low-voltage power supply devices, d.c. output. Performance characteristics

Дата введения — 2013—01—01

1 Общие положения

1.1 Область применения

Настоящий стандарт устанавливает требования к низковольтным источникам питания, в том числе к импульсным источникам питания, с выходным напряжением до 200 В постоянного тока и мощностью до 30 кВт при питающем напряжении переменного или постоянного тока до 600 В, предназначенным для использования в оборудовании класса I или для автономной работы при наличии соответствующей электрической и механической защиты.

Настоящий стандарт распространяется на источники питания, предназначенные для широкого применения, с любым числом выходов и всеми типами источников электропитания переменного или постоянного тока, от которых они функционируют.

1.2 Нормативные ссылки

В настоящем стандарте использованы нормативные ссылки на следующие стандарты:

ГОСТ Р 15.201—2000 Система разработки и постановки продукции на производство. Продукция производственно-технического назначения. Порядок разработки и постановки продукции на производство

ГОСТ Р 53390—2009 (МЭК 61204-3:2000) Совместимость технических средств электромагнитная. Низковольтные источники питания постоянного тока. Требования и методы испытаний

ГОСТ Р МЭК 60447—2000 Интерфейс человекомашинный. Принципы приведения в действие

ГОСТ Р МЭК 60950—2002 Безопасность оборудования информационных технологий

ГОСТ 12.2.007.0—75 Система стандартов безопасности труда. Изделия электротехнические. Общие требования безопасности

ГОСТ 12.2.007.6—75 Система стандартов безопасности труда. Аппараты коммутационные низковольтные. Требования безопасности

ГОСТ 11478—88 Аппаратура радиоэлектронная бытовая. Нормы и методы испытаний на воздействие внешних механических и климатических факторов

ГОСТ 15150—69 Машины, приборы и другие технические изделия. Исполнения для различных климатических районов. Категории, условия эксплуатации, хранения и транспортирования в части воздействия климатических факторов внешней среды

ГОСТ 15543.1—89 Изделия электротехнические. Общие требования в части стойкости к климатическим внешним воздействующим факторам

ГОСТ 16504—81 Система государственных испытаний продукции. Испытания и контроль качества продукции. Основные термины и определения

ГОСТ 16962.1—89 (МЭК 68-2-1—74) Изделия электротехнические. Методы испытаний на устойчивость к климатическим внешним воздействующим факторам

ГОСТ 16962.2—90 Изделия электротехнические. Методы испытаний на стойкость к механическим внешним воздействующим факторам

ГОСТ 17516.1—90 Изделия электротехнические. Общие требования в части стойкости к механическим внешним воздействующим факторам

ГОСТ 18620—86 Изделия электротехнические. Маркировка

ГОСТ 23216—78 Изделия электротехнические. Хранение, транспортирование, временная противокоррозионная защита, упаковка. Общие требования и методы испытаний

ГОСТ 28200—89 Основные методы испытаний на воздействие внешних факторов. Часть 2. Испытания. Испытание В: Сухое тепло

ГОСТ 28201—89 (МЭК 68-2-2—74) Основные методы испытаний на воздействие внешних факторов. Часть 2. Испытания. Испытание Са: Влажное тепло, постоянный режим

ГОСТ 28203—89 (МЭК 68-2-6—82) Основные методы испытаний на воздействие внешних факторов. Часть 2. Испытания. Испытание Fc и руководство: Вибрация (синусоидальная)

ГОСТ 28213—89 (МЭК 68-2-27—87) Основные методы испытаний на воздействие внешних факторов. Часть 2. Испытания. Испытание Ea и руководство: Одиночный удар

ГОСТ 28215—89 (МЭК 68-2-29—87) Основные методы испытаний на воздействие внешних факторов. Часть 2. Испытания. Испытание Eb и руководство: многократные удары

ГОСТ 29322-92 (МЭК 38—83) Стандартные напряжения

П р и м е ч а н и е — При использовании настоящим стандартом целесообразно проверить действие ссылочных стандартов в информационной системе общего пользования — на официальном сайте Федерального агентства по техническому регулированию и метрологии в сети Интернет или по ежегодно издаваемому информационному указателю «Национальные стандарты», который опубликован по состоянию на 1 января текущего года, и по соответствующим ежемесячно издаваемым информационным указателям, опубликованным в текущем году. Если ссылочный стандарт заменен (изменен), то при использовании настоящим стандартом следует руководствоваться заменяющими (измененным) стандартом. Если ссылочный стандарт отменен без замены, то положение, в котором дана ссылка на него, применяется в части, не затрагивающей эту ссылку.

1.3 Термины и определения

В настоящем стандарте применены термины и определения по ГОСТ Р МЭК 60950.

2 Эксплуатационные характеристики

Эксплуатационные характеристики приведены в 3.1—8.1.

На графике работоспособности показано максимальное изменение (не типичное) измеренной величины, которое может быть либо положительным, либо отрицательным, если не указано иное. Это значит, что изменение на 1 % может означать разницу в 2 % между измеренными величинами в ряде устройств.

Эксплуатационные параметры измеряют при 25 °С, если не указано иное.

Испытания, касающиеся эксплуатационных характеристик, приведены в соответствующих разделах эксплуатационных характеристик настоящего стандарта.

Эксплуатационные характеристики, указанные в таблице 1, приведены в качестве примера. Сохранение нумерации пунктов настоящего стандарта является обязательным. Отсутствие номера пункта в таблице может означать отсутствие требований. Указание буквы кода в скобках не обязательно.

3 Характеристики

3.1 Номинальные выходные значения и полная выходная мощность

Выходные напряжения и уровни работоспособности устройства должны быть заданы для каждого параметра. Для источника питания с несколькими выходами, указанные характеристики должны быть указаны для каждого выхода.

Изготовителем/потребителем должно быть подтверждено/определено, что изменения в выходном напряжении источника соответствуют заданным пределам, указанным в 3.2—3.18 соответственно, при наименее благоприятной комбинации напряжения источника питания, нагрузки и температуры при заданном уровне выходной мощности устройства.

Изготовителем/потребителем должно быть подтверждено/определено минимальное значение нагрузки для управляемой выходной мощности в источнике питания с несколькими выходными мощностями, которое требуется для поддержания любого другого параметра в пределах технических условий. Вид каждой выходной мощности и ее полярность, если она фиксирована, должны быть также заданы или определены.

Если нагрузки определяет потребитель, тогда при измерении работоспособности должны использоваться номинальные значения этих нагрузок. Во всех остальных случаях измеряемая выходная мощность должна быть максимальной, другие выходные мощности должны составлять 50 % номинального значения выходной нагрузки, а напряжение на входе источника питания должно иметь номинальное значение.

Изготовителем/потребителем должна быть подтверждена/определена полная выходная мощность при одной из предпочтительно высоких рабочих температур окружающего воздуха согласно 3.2.

Т а б л и ц а 1 — Эксплуатационные характеристики

Параметры	Характеристики		
3.1	Номинальные мощности Полная выходная мощность	Основная: 5 В, 150 А Вспомогательная 1: 12 В, 15 А Вспомогательная 2: 24 В, 8 А 1000 Вт при 50 °С	
3.2	Диапазон рабочих температур окружающей среды	Нижняя: 0 °С (D) Верхняя: 50 °С (D) (70 °С с понижением на 2,5 %/°С св. 50 °С) С принудительным охлаждением внутренним вентилятором	
3.3	Температура хранения	от минус 40 °С до плюс 85 °С (A)	
3.4	Входное напряжение источника питания и частота	Верхнее: от 85 до 132 В (D) Нижнее: от 176 до 264 В (D) Диапазон частот: 48—63 Гц	
3.5	Ток источника питания Фактическое действующее значение Пиковый периодический Бросок при включении Гармоники Коэффициент мощности К. п. д.	20 А при 88 В или 10 А при 176 В на входе 50 А при 88 В или 25 А при 176 В на входе 30 А 0,65 0,65 0,70	
3.6	Регулирование источника	Основная выходная мощность: 0,1 % (A)	Вспомогательная выходная мощность: 0,1 % (A)
3.7	Регулирование нагрузки Изменение нагрузки	0,2 % (A) (0—100) % (A)	0,2 % (A) (0—100) % (A)
3.8	Собственная погрешность	Отсутствует	Отсутствует
3.9	Регулирование выходного напряжения Диапазон Разрешение	(80—120) % 1 %	(80—120) % 1 %
3.10	Периодические и случайные отклонения а) частоты источника б) частоты коммутации в) всего (30 МГц)	0,1 % (A) 0,5 % (A) 1,0 % (B)	0,1 % (A) 0,5 % (A) 1,0 % (B)
3.11	Взаимное регулирование Изменение нагрузки	0,2 % (A) (0—100) % (A)	0,2 % (A) (0—100) % (A)

Окончание таблицы 1

Параметры	Характеристики		
3.12	Температурный коэффициент	0,02 %/°C (B)	0,02 %/°C
3.13	Время удерживания	20 мс (A)	Отсутствует
3.14	Время пуска	1 с (C)	1 с (C)
3.15	Перерегулирование при включении/отключении	Отсутствует	Отсутствует
3.16	Помехи в результате изменения тока нагрузки Отклонение напряжения Время восстановления Изменение нагрузки	5 % (B) 1 мс (A) (50—100) % (D)	— — —
3.17	Защита от выходных перенапряжений Электронное подавление	(110—130) % (E) (B)	
3.18	Защита от выходных сверхтоков	Постоянный ток (A)	
3.19	Наработка на отказ	65000 час MIL — HDBK—217E [1], 25 °C, Gb	
4	Требования по безопасности	Класс защиты: I Категория перенапряжения: II Степень загрязнения: 2	
5.2	Кондуктивные ЭМП	ГОСТ Р 53390, кривая A	
5.4	Переходное выдерживаемое напряжение на входе	2 кВ (D)	
6.1	Дистанционное программирование	Программирование сопротивления (A) и Программирование напряжения (B)	
6.2	Дистанционное регулирование	500 мВ (A)	
6.3	Габаритные размеры	203 мм × 127 мм × 300 мм	
6.4	Последовательное включение	250 В	
6.5	Параллельная работа	Разделение на одинаковый ток (A)	

3.2 Диапазон рабочих температур окружающей среды

Диапазон рабочих температур устройства должен быть задан и определен в одном из следующих диапазонов. Изготовитель должен подтвердить, что источник питания предназначен для длительной работы без корректировки при максимальной заданной температуре, максимальной номинальной выходной мощности в наименее благоприятных условиях окружающей среды при конвекционном охлаждении (на открытом воздухе) на высоте не более 2000 м. Корректировка выходного тока и мощности должна быть четко обозначена. Если источник питания предназначен для работы в условиях принудительного охлаждения, тогда рабочие условия и испытываемые устройства в этих условиях охлаждения должны быть четко указаны.

Температуру окружающего воздуха определяют как окончательно установившуюся температуру при максимальной рассеиваемой энергии от источника питания, измеренную в точке на 50 мм ниже источника питания, для условий конвекционного или принудительного охлаждения:

Нижняя (°C):
 A — (– 40);
 B — (– 25);
 C — (– 10);
 D — 0;
 E — 5.

Верхняя (°С):	A—85 ;
	B—70;
	C—55;
	D—50;
	E—40.

3.3 Диапазон температур хранения и транспортирования

Изготовитель должен подтвердить, что устройство отвечает требованиям по следующим диапазонам температур хранения и транспортирования:

A — от минус 40 °С до плюс 85 °С;

B — от минус 25 °С до плюс 70 °С.

Если перед эксплуатацией необходимо предварительное выдерживание ввиду опасности образования конденсата, изготовитель должен указать действия, предпринимаемые в связи с этим.

Коды относительной влажности при хранении и транспортировании согласно МЭК 60721-3-1 [2] и МЭК 60721-3-2 [3] соответственно.

3.4 Напряжение питания и частота переменного тока

Диапазон значений, приемлемый для источника питания, должен быть определен как одно или несколько предпочтительных значений, приведенных ниже.

Изготовитель/потребитель должен указать, необходим ли автоматический переключатель напряжения.

Термины и определения — по ГОСТ 29322.

Предпочтительные диапазоны напряжения источника:

1) Однофазный переменный ток

Ширина диапазона: A — от 85 до 264 В.

Нижний предел: B — от 85 до 132 В;

C — от 88 до 132 В;

D — от 93 до 132 В;

E — от 90 до 110 В.

Верхний предел: B — от 170 до 264 В;

C — от 176 до 264 В;

D — от 187 до 264 В;

E — от 195 до 264 В;

F — от 207 до 253 В.

Диапазон частот: A — от 48 до 440 Гц;

B — от 48 до 63 Гц;

C — от 45 до 55 Гц;

D — от 55 до 65 Гц;

E — от 49 до 51 Гц;

F — от 59 до 61 Гц.

Данные значения включают в себя допуски. Если необходимо переключение диапазона вручную, это должно быть оговорено.

2) Трехфазный переменный ток

Значения, указанные в ГОСТ 29322, являются предпочтительными значениями для трехфазных сетей переменного тока.

3) Постоянный ток

Значения, указанные в ГОСТ 29322, являются предпочтительными значениями постоянного тока.

Другие значения и диапазоны являются приемлемыми при условии их согласования между поставщиком и потребителем. В противном случае может быть указано паспортное входное значение напряжения с допуском.

3.5 Ток источника питания

Должны быть указаны следующие параметры как для стандартных, так и наименее благоприятных условий:

а) действующее значение тока источника питания¹⁾;

¹⁾ Показания измерительных приборов в присутствии несинусоидального тока являются фактическими действующими значениями.

- b) пиковый периодический ток источника (только для источников переменного тока);
- c) пиковый бросок тока при включении ¹⁾;
- d) коэффициент гармонических искажений (КГИ) формы волны тока источника;
- e) коэффициент мощности (отношение активной мощности к полной мощности Вт/ВА)¹⁾ (только для источников переменного тока);
- f) коэффициент полезного действия.

Если наименее благоприятные условия создаются не на максимальной нагрузке, необходимо указывать фактическую нагрузку.

Соответствие указанной характеристики устанавливают проверкой и по МЭК 60478-4 (раздел 12) [4].

3.6 Стабилизация источника питания (мощности источника)

Стабилизация источника в пределах заданного диапазона напряжения и частоты источника при 50 %-ной максимальной нагрузке и указанном выходном напряжении должны быть указаны, ориентируясь на следующие предпочтительные значения:

- A — 0,1 %;
- B — 0,2 %;
- C — 0,5 %;
- D — 1,0 %;
- E — не стабилизируется.

Соответствие указанной характеристики устанавливают проверкой по МЭК 60478-4 (раздел 2) [4].

3.7 Стабилизация напряжения в зависимости от изменения нагрузки (мощность нагрузки)

Значения допусков на изменения нагрузки в заданном диапазоне и наименее благоприятные напряжения источника для каждого выхода должны быть указаны и определены из следующих предпочтительных значений:

Допустимые отклонения (%):	Изменение нагрузки (%):
A — 0,2;	A — от 0 до 100;
B — 0,5;	B — от 10 до 100;
C — 1,0;	C — от 25 до 100;
D — 5,0;	D — от 50 до 100.
E — 10,0.	

Если кривая регулирования нелинейна, рекомендуется привести график взаимозависимости измеренных величин.

Испытания проводят при двух разных значениях нагрузки:

Случай 1 — на всех выходах при 100 %-ной полной нагрузке, при этом не должен быть превышен общий параметр мощности.

Случай 1а — на всех выходах при 50 %-ной полной нагрузке, кроме одного с изменяемой нагрузкой, или при равной нагрузке до достижения полной нагрузки.

Случай 2 — на всех выходах при минимальной нагрузке, кроме одного с изменяемой нагрузкой.

Соответствие указанной характеристики устанавливают проверкой по МЭК 60478-4 (раздел 1) [4].

3.8 Допуск на выходное напряжение (собственная погрешность) — фиксированная выходная мощность

Допуск на выходное напряжение при паспортном напряжении источника и при половине номинальной нагрузки для каждого выхода должен указываться так, чтобы соответствовать одному из следующих предпочтительных значений (%):

- A — 0,5; B — 1,0; C — 2,0; D — 5,0; E — 10,0.

Соответствие указанной характеристики устанавливают проверкой и измерением испытательной цепи в соответствии с МЭК 60478-4 (рисунок 6) [4].

3.9 Регулирование выходного напряжения

Диапазон и разрешение каждого регулируемого выхода должны указываться для номинального напряжения питания и 50 %-ном значении номинальной нагрузки.

Следует оговорить, если регулирование одного выхода влияет на другой.

¹⁾ При измерении пикового броска тока при включении зарядный ток конденсаторов, подавляющих ЭМП, в течение 1 мс после включения не принимают во внимание.

3.10 Периодические и случайные отклонения

Характеристика дифференциального тока и помеховая характеристика должны определяться и указываться для каждого выхода одним из следующих предпочтительных значений (% , межпиковая):

$A — 0,5$; $B — 1,0$; $C — 2,0$; $D — 5,0$; $E — 10,0$.

Периодические и случайные отклонения приводятся для следующих трех диапазонов частот:

a) низкочастотные помехи:

- частота источника и гармоники (только для источников переменного тока);

b) коммутационные помехи:

- коммутационная частота и гармоники;

c) общие помехи, включая всплески (следует указывать ширину диапазона измерительного оборудования).

Соответствие проверяют согласно методам, установленным в приложении А. Следует заметить, что методы и способ определения отличаются от принятых в МЭК 60478-4 [4].

При применении специального метода уравнивания в некоторых областях, например телекоммуникации, методы измерений и описание результатов следует указывать дополнительно.

3.11 Взаимное влияние

Влияние изменения нагрузки любого выхода на остальные выходы в многовыходном источнике в заданном диапазоне нагрузки должно указываться и определяться одним из следующих предпочтительных значений (%):

Взаимное влияние:

$A — 0,2$;

$B — 2,0$;

$C — 5,0$;

$D — 10,0$;

$E — 20,0$.

Изменение нагрузки:

$A —$ от 0 до 100;

$B —$ от 10 до 100;

$C —$ от 25 до 100;

$D —$ от 50 до 100.

Во взаимном влиянии следует учитывать два следующих условия:

Случай 1 — на всех выходах при 100 %-ной полной нагрузке, при этом не должен быть превышен общий параметр мощности.

Случай 1а — на всех выходах при 50 %-ной полной нагрузке, кроме одного с изменяемой нагрузкой, или при равной нагрузке до достижения полной нагрузки.

Случай 2 — на всех выходах при минимальной нагрузке, кроме одного с изменяемой нагрузкой.

Соответствие указанной характеристики устанавливают проверкой по МЭК 60478-4 (раздел 1) [4].

3.12 Температурный коэффициент

Температурный коэффициент должен быть указан и определен одним из следующих предпочтительных значений (%/°C):

$A — 0,01$;

$B — 0,02$;

$C — 0,05$.

Для назначений с управляемым параметром рекомендовано прикладывать схему, показывающую изменение выходное напряжение/температура.

Соответствие указанной характеристики устанавливают проверкой по МЭК 60478-4 (раздел 6) [4].

3.13 Время удерживания (время спада при отключении)

Для источников питания, подключаемых к постоянному току, должно быть указано фактическое время выдерживания паспортного значения выходных напряжения и мощности в заданном диапазоне при снижении питающего напряжения на 10 % ниже минимального.

Для переменного тока на входе время удерживания должно задаваться одним из следующих периодов от последнего пересечения нуля с момента пропадания напряжения на входе источника питания:

$A —$ св. 20 мс;

$B —$ 20 мс;

$C —$ 10 мс;

$D —$ менее 10 мс.

Соответствие указанной характеристики устанавливается проверкой в заданных условиях с применением измерения испытательной цепи в соответствии с МЭК 60478-4 (рисунок 6) [4].

3.14 Время пуска (время задержки при включении)

Время после включения источника, в течение которого выходное напряжение войдет в обозначенный диапазон, должно задаваться одним из следующих предпочтительных значений (с):

$A — 0,1$; $B — 0,2$; $C — 0,5$; $D — 1,0$; $E — 2,0$; $F — 5,0$.

Соответствие указанной характеристики устанавливается проверкой по МЭК 60478-4 (раздел 7) [4].

3.15 Перерегулирование при включении (отключении)

Пиковое значение перерегулирования на выходе при включении и отключении должно задаваться паспортными значениями напряжения на входе и мощности на выходе:

$A —$ отсутствует;

$B — 1\%$;

$C — 5\%$.

Изготовитель должен четко указать на изменение полярности на выходе.

Изготовитель должен подтвердить отсутствие условия перенапряжения при любой нагрузке и любом напряжении источника от нуля до указанного максимального значения.

В случае последовательного контроля за повышением или понижением выходных напряжений время и нагрузки должны быть указаны.

3.16 Характеристики переходного процесса при изменении тока нагрузки

Переходные характеристики на выходных выводах источника питания должны указываться для каждого выхода и определяться одним из предпочтительных значений, приведенных в таблице 2. На рисунках 1 и 2 показано отклонение максимального выходного напряжения V_m , выраженное в процентах от изменения нагрузки I_x , выраженное в процентах от номинального значения I_m .

Когда выходное напряжение возвращается в пределы диапазона регулирования нагрузки, как указано в 3.7 (V_r , область С на рисунках 1 и 2), время T_R выражается как полное время восстановления источника питания. Характеристики в области С могут быть слабо затухающими, критически затухающими или колебательными.

Соответствие указанной характеристики устанавливается проверкой по МЭК 60478-4 (раздел 7) [4].

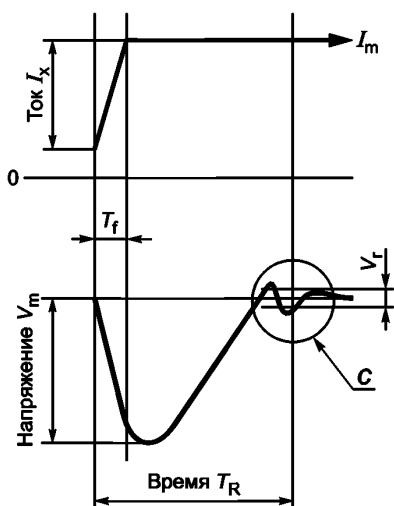


Рисунок 1 — Характеристика переходного процесса при активной нагрузке

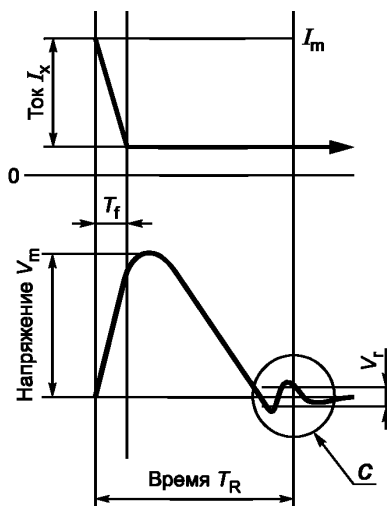


Рисунок 2 — Характеристика переходного процесса без активной нагрузки

Т а б л и ц а 2 — Предпочтительные переходные характеристики

Отклонение напряжения V_m , %	Время восстановления T_R , мс	Изменение нагрузки I_x , %
A — 2 B — 5 C — 10 D — 20	A — 1 B — 5 C — 20 D — 50	A — от 100 до 0 и от 0 до 100 B — от 100 до 10 и от 10 до 100 C — от 100 до 25 и от 25 до 100 D — от 100 до 50 и от 50 до 100

П р и м е ч а н и е — Метод измерения должен учитывать трансмиссионные линейные эффекты, реактивные нагрузки, d/dt и т. д.

Время подъема и время падения T_r и T_f при изменении токовой нагрузки должны составлять не более $1/10$ указанного времени восстановления T_R .

3.17 Защита от перенапряжения на выходе

Если предусмотрена защита от перенапряжений, вызванных внутренними повреждениями источника питания, она должна быть определена для каждого выхода одним из предпочтительных значений. Изготовитель должен гарантировать, что выходное напряжение никогда и ни при какой нагрузке не выходит за пределы заданных максимальных уровней (%):

- A — от 110 до 120;
- B — от 115 до 125;
- C — от 110 до 130;
- D — до 150;
- E — отсутствует.

Изготовитель (потребитель) должен указать (определить), является ли цепь защиты от перенапряжения:

- A — цепью электромеханических средств защиты на выходе;
- B — электронной блокировкой;
- C — системой блокировки и восстановления.

Определения — в приложении В.

Должно быть указано значение максимального длительного тока питания, потребляемого источником питания.

Соответствие указанной характеристики устанавливают проверкой по МЭК 60478-4 (раздел 16) [4].

3.18 Защита от выходного сверхтока

Изготовитель должен подтвердить вид защиты от сверхтока:

- A — ограничением постоянного тока;
- B — снижением тока до безопасной величины;
- C — расцепителем тока;
- D — защитой от коротких замыканий (без защиты от длительных перегрузок);
- E — системой блокировки и восстановления.

Для случаев A, B и C должны быть указаны максимальный ток и ток короткого замыкания. Рекомендуется показать это на графике, приведенном в приложении С.

Соответствие данному требованию проверяют по МЭК 60478-4 (раздел 1) [4].

3.19 Средний период между отказами (СПМО)

СПМО должен быть спрогнозирован для паспортных параметров ввода, выходной мощности и температуры окружающего воздуха $25\text{ }^{\circ}\text{C}$, пользуясь методом поэлементного счета и международной системой прогнозирования частоты отказов (см. MIL-HDBK-217E [1]).

При формировании прогноза по СПМО в материалах должны быть приведены источники информации и соответствующие ссылки.

Кроме того, СПМО может быть установлен посредством статистических выводов после проведения опытных испытаний в заданных условиях. В этом случае должны быть указаны все результаты, а также уровень достоверности.

4 Требования к устройствам защиты

4.1 Тепловая защита

Изготовитель (потребитель) должен подтвердить, что защита, если она имеется, должна защищать устройство от повышенных температур окружающего воздуха и влияния закрытых вентиляторов.

Если после охлаждения система переустанавливается вручную или автоматически, это должно быть указано.

4.2 Сверхтоковая защита на вводе

Изготовитель (потребитель) должен подтвердить, что источник защищен предохранителями или отключающими устройствами, например автоматические выключатели, тепловые выключатели, или, если это практически невыполнимо, то ограничением входного тока, предусмотренным конструкцией источника.

Изготовитель должен предоставить информацию о типе и параметрах требуемого внешнего предохранителя или автоматического выключателя.

Изготовитель должен также подтвердить, что любое закорачивание цепи, вызванное перегоранием предохранителя или расцеплением автоматического выключателя, не отменяет действия защитного заземления.

5 Требования к акустическим помехам

Изготовитель должен четко определить частоту и звуковой уровень источника в звуковом диапазоне. Также должны быть указаны звуковой уровень и воздушный поток, генерируемые вентиляторами. Соответствие указанной характеристики следует проверять согласно МЭК 60478-4, раздел 17 [4], с оборудованием по МЭК 60651 [5].

6 Дополнительные требования

6.1 Дистанционное программирование (дистанционный контроль)

Приемлемость дистанционного программирования должна быть указана для каждого выхода, и оно должно быть определено одним из следующих предпочтительных методов:

A — программирование сопротивления (Ω/V);

B — программирование напряжения (V/V);

C — цифровое программирование.

Для случая *C* должны быть четко указаны тип интерфейса и протокол связи.

Соответствие заданной характеристики следует устанавливать проверкой и измерением.

6.2 Дистанционное регулирование

Максимальное общее падение напряжения для каждого выхода при дистанционном регулировании должно быть задано для каждого выхода и определено одним из следующих предпочтительных значений:

A — 500 мВ; *B* — 250 мВ.

Поведение источников питания должно быть задано:

(a) — соединениями дистанционного регулирования открытой цепи;

(b) — обратными соединениями.

Соответствие данной характеристики устанавливается проверкой и измерением.

6.3 Габаритные размеры, масса, способ установки и присоединения

Должны быть указаны размеры и допуски на размеры источника, а также его масса и требуемые способ установки и соединения.

Соответствие данной характеристики устанавливается проверкой и измерением.

6.4 Последовательное включение

Изготовитель должен указать максимальное длительное напряжение между выходом и корпусом источника питания. Изготовитель должен указать специальные условия последовательного включения, если оно допустимо.

6.5 Параллельная работа

Рабочая характеристика должна быть одной из следующих:

A — поддержание разделения на одинаковый ток, даже при повреждении отдельных параллельных источников;

B — разделение на одинаковый ток до тех пор, пока все источники в рабочем состоянии;

C — работа «ведущий — ведомый»;

D — без независимого принудительного разделения на ток.

Более подробные пояснения приведены в приложении D.

При необходимости регулировки должны быть приведены схемы соединений и даны инструкции. Кроме того, должно быть указано, необходимо ли снижение общей нагрузки или изменение пределов тока.

6.6 Мониторинг и управляющие сигналы

Должны быть указаны хронометраж и уровни напряжения мониторинга и управляющих сигналов. Все эти сигналы должны соответствовать нормальным условиям эксплуатации, после включения и отключения источника не должно быть отказов.

7 Требования к испытаниям

7.1 Общие положения

Кроме подтверждения того, что источник питания выдерживает испытания, указанные в разделах 3—6, изготовитель должен подтвердить, что источник, после того как он был подвергнут испытаниям по 7.2 в заданных условиях эксплуатации, после этих испытаний продолжает соответствовать 3.4—3.10 и разделу 4.

7.2 Испытания на воздействующие факторы внешней среды

Изготовитель (потребитель) должен указать (определить) испытания, выполняемые в соответствии с указанными ниже согласно их типу (например, Ad, Ea, Fc и т. д.), и степень жесткости. Изготовитель должен также подтвердить, что данный источник выдерживает указанные испытания.

7.2.1 Холод

Действующий источник тока следует испытывать по *ГОСТ 11478*.

7.2.2 Сухое тепло

Действующий источник тока следует испытывать по *ГОСТ 28200*.

7.2.3 Влажное тепло

Действующий источник тока следует испытывать по *ГОСТ 28201*.

7.2.4 Одиночный удар

Недействующий источник тока следует испытывать по *ГОСТ 28213*.

7.2.5 Многократный удар

Недействующий источник тока следует испытывать по *ГОСТ 28215*.

7.2.6 Вибрация

Недействующий источник тока следует испытывать по *ГОСТ 28203*.

8 Разные требования

8.1 Маркировка и инструкции

Изготовитель должен предоставить всю необходимую техническую информацию, инструкции по установке и эксплуатации источника питания, а также подтвердить, что маркировка источника соответствует *ГОСТ Р МЭК 60950* (пункт 1.7).

Соответствие устанавливают проверкой.

Приложение А
(обязательное)

Методы испытаний на периодические и случайные отклонения

А.1 Общие положения

Для низкочастотного измерения согласно 3.10, перечисление а), применяют стандартный метод измерения относительно земли. Для измерения коммутационных или высокочастотных помех данный метод неприменим. Для таких измерений применяют один из следующих методов.

А.2 Испытательное оборудование

а) Метод дифференциального испытания

Испытательные провода для метода дифференциального испытания должны быть такими, как показаны на рисунке А.1.

Испытуемый источник питания с помощью дифференциальных проводов присоединяют к осциллографу с достаточной шириной диапазона и соответствующим коэффициентом отклонения общего режима (КООР), как показано на рисунке А.2. Осциллограф должен быть заземлен через экранирующую плоскость.

Данный метод измерения дает ослабление 2:1 помех на выводах источника питания. Применяемые элементы понижают низкие частоты, например 50 Гц.

П р и м е ч а н и я

1 Длина испытательного провода снаружи коаксиального кабеля критична, поэтому должна быть как можно меньше (предпочтителен одножильный провод с медным покрытием длиной 10 мм).

2 Соединители типа «бэби-N-T» для проводов и оконечности на 50 Ом не обязательны. Допускаются другие типы соединителей на 50 Ом.

3 Экраны коаксиальных кабелей должны быть отсоединены на конце кабелей у источника питания, поскольку при любом соединении ток заземления, проходящий через экран, искажает измерение.

б) Метод испытания нагрузочной вилкой

Испытательная установка приведена на рисунке А.3.

Преимущество данного метода состоит в наличии гальванической изоляции в точке измерения и, следовательно, отсутствии эффектов цепи заземления.

Должен учитываться переводной коэффициент ток/напряжение. Он зависит от значения R , переводного коэффициента нагрузочной вилки и чувствительности осциллографа к напряжению. Испытательная цепь должна иметь минимальную индуктивность для сведения к минимуму магнитного поля. Резистор и конденсатор должны иметь безындукционные конструкции, а параметр напряжения конденсатора должен быть адекватен выходному напряжению источника питания. Следует проверить соблюдение полярности. Следует заметить, что применение указанных значений должно привести к снижению низкочастотных помех (3.10, перечисление а). Если сопротивление подобрано правильно, конденсатор не потребуется.

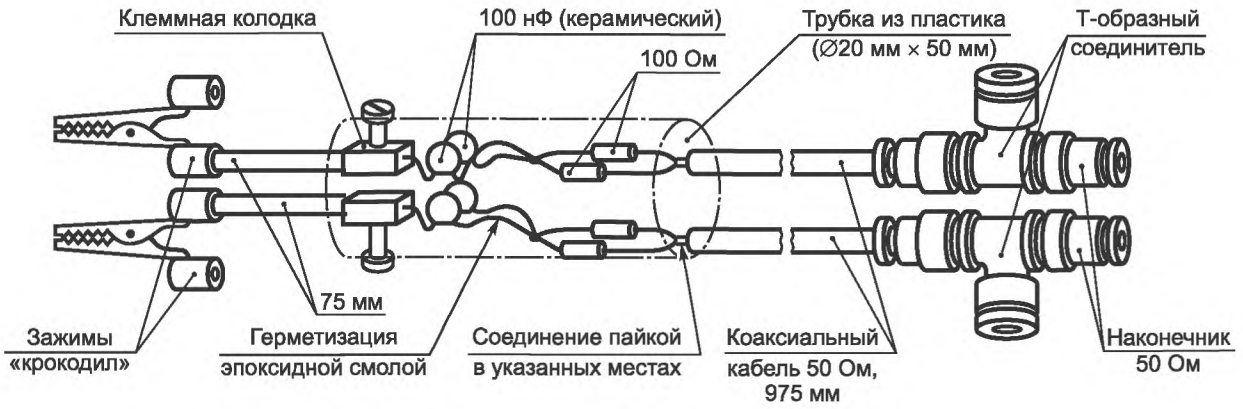
А.3 Процедура

а) Метод испытания дифференциальным измерением

При необходимости сбалансировать усиление Y_1 и Y_2 подключением обеих нагрузочных вилок к одному и тому же выводу источника питания (источник питания включен) и регулировкой усиления на минимальную амплитуду дисплея. Установить переключатель каналов осциллографа на $Y_1—Y_2$. Измерить дифференциал помех между положительным и отрицательным выводами источника питания.

б) Метод испытания нагрузочной вилкой

Особое внимание следует уделить расчету напряжения пульсации источника питания. Соответствующее разрешение должно быть сделано для значения R , переводного коэффициента нагрузочной вилки, а также чувствительности по напряжению осциллографа. Например, если осциллограф показывает межпиковое напряжение 5 мВ при параметрах цепи согласно рисунку А.3 и переводном коэффициенте нагрузочной вилки 2 мА/мВ, фактическое напряжение пульсации на выводах источника питания составит $5 \text{ мВ} \times 2 \text{ мА/мВ} \times 5 \text{ Ом} = 50 \text{ мВ}$.



Примечание — Типы переходника и соединителя не регламентированы.

Рисунок А.1 — Испытание дифференциальным измерением

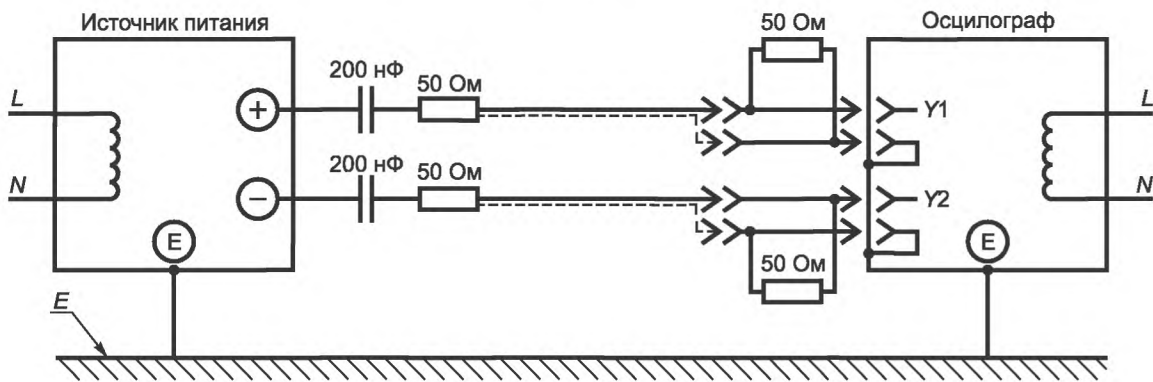


Рисунок А.2 — Схема для испытания дифференциальным измерением

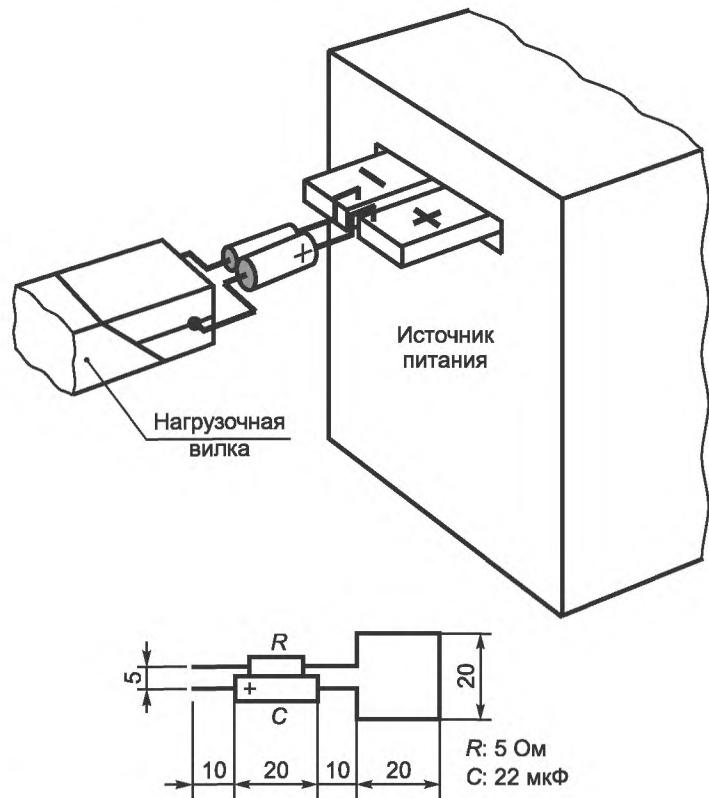


Рисунок А.3 — Схема подключения нагрузочной вилкой

**Приложение В
(обязательное)**

Защита от выходного перенапряжения

Приняты следующие системы защиты:

а) цепью электромеханических средств защиты на выходе;

Система, в которой при возникновении условий перенапряжения происходит отключение источника питания от цепи питания;

б) электронной блокировкой

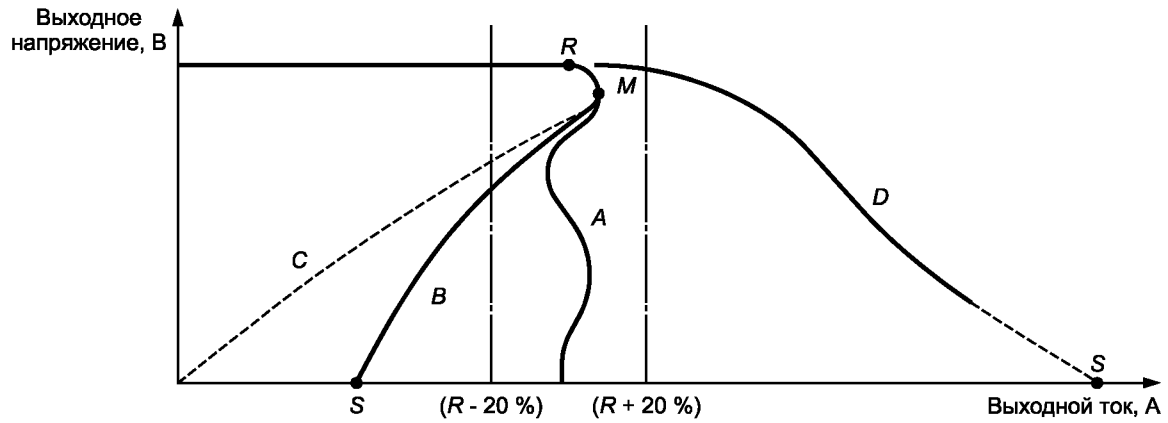
Система, в которой при возникновении условий перенапряжения прекращается поставка питания источником. Однако выходной конденсатор не разряжается, и не отключается внешний источник питания;

с) блокировкой и восстановлением

Данная система действует, как система б). Однако, если система б) самоблокируется и не восстанавливается, пока отключена подача питания, в системе с) цепь восстанавливается спустя некоторое время (обычно через 10 с) и вновь восстанавливает выработку мощности. Время до восстановления должно быть указано.

Приложение С
(обязательное)

Характеристики защиты от сверхтока



R — номинальный ток; M — максимальный ограниченный ток; S — ток короткого замыкания; A — постоянная составляющая характеристика тока (ток в пределах 20 % от R); B — характеристика повторного входного тока; C — характеристика расщепления тока; D — характеристика защиты от тока короткого замыкания

Рисунок С.1 — Характеристики защиты от сверхтока

Приложение D
(обязательное)

Параллельная работа

Рабочие характеристики источников питания при параллельной работе:

A — разделение по равному току, сохраняемое, даже если повреждены параллельные источники.

B — в такой системе любое число источников, работающих параллельно, делят общую нагрузку и независимо от повреждения, отсоединения или отключения нескольких источников, оставшиеся автоматически перераспределяют нагрузку (по максимальным токам), так что она распределится по равному току.

B — разделение по равному току, сохраняемое до тех пор, пока все источники в рабочем состоянии.

Если несколько источников повреждено, отсоединено или отключено, ток равномерно не распределяется.

C — работа «ведущий — ведомый».

Один из источников действует в качестве «ведущего», а все остальные принудительно поставляют такой же ток, что и ведущий источник. При повреждении ведущего источника повреждается вся система.

D — без независимого принудительного разделения.

Принудительное разделение отсутствует, хотя оно могло бы быть достигнуто с помощью критического регулирования выходного напряжения, сопротивления проводов и т. д. Стандартным считается установление предела тока на величину номинального тока и снижение общей нагрузки.

**Приложение ДА
(обязательное)**

Дополнительные требования, учитывающие потребности экономики Российской Федерации и/или особенности российской национальной стандартизации

ДА.1 Виды климатических исполнений — по ГОСТ 15150 и ГОСТ 15543.1.

Виды климатических исполнений и номинальные значения климатических факторов устанавливаются в стандартах и технических условиях на источники питания конкретных серий и типов.

ДА.2 Номинальные значения механических внешних воздействующих факторов — по ГОСТ 17516.1; устанавливаются в стандартах и технических условиях на источники питания конкретных серий и типов.

ДА.3 Маркировка источников питания должна соответствовать требованиям настоящего стандарта и ГОСТ 18620.

ДА.4 Конструкция источников питания должна соответствовать требованиям ГОСТ 12.2.007.6, ГОСТ Р МЭК 60447. Усилие оперирования на рукоятке управления — ГОСТ 12.2.007.0.

ДА.5 Транспортирование и хранение источников питания — по ГОСТ 23216.

Условия транспортирования и хранения и допустимые сроки сохраняемости должны устанавливаться в стандартах и технических условиях на источники питания конкретных серий и типов.

ДА.6 Виды испытаний — по ГОСТ 16504.

Источники питания подвергаются квалификационным, периодическим, приемо-сдаточным и типовым испытаниям; порядок их проведения должен соответствовать ГОСТ Р 15.201; периодичность испытаний, программы испытаний и условия их проведения должны устанавливаться в стандартах и технических условиях на источники питания конкретных серий и типов.

ДА.7 Программы приемочных и квалификационных испытаний источников питания должны включать в себя полную программу типовых испытаний, а также испытания на стойкость к внешним воздействующим факторам по ГОСТ 16962.1, ГОСТ 16962.2, ГОСТ 17516.1.

ДА.8 Правила приемки источников питания должны устанавливаться в стандартах и технических условиях на аппараты конкретных серий и типов.

ДА.9 Изготовитель должен гарантировать соответствие источников питания требованиям настоящего стандарта, а также стандартов и технических условий на источники питания конкретных серий и типов при условии соблюдения правил эксплуатации, транспортирования и хранения, устанавливаемых техническими условиями на источники питания конкретных серий и типов.

Гарантийный срок эксплуатации источников питания — не менее двух лет со дня ввода в эксплуатацию — устанавливается в технических условиях на аппараты конкретных серий и типов.

**Приложение ДБ
(справочное)**

**Сведения о соответствии ссылочных национальных и межгосударственных стандартов
международным стандартам, использованным в качестве ссылочных в примененном
международном стандарте**

Таблица ДБ.1

Обозначение ссылочного национального, межгосударственного стандарта	Степень соответствия	Обозначение и наименование ссылочного международного стандарта
ГОСТ Р 53390—2009	MOD	МЭК 61204-3:2000 «Низковольтные источники питания, постоянный ток. Часть 3. Электромагнитная совместимость»
ГОСТ Р МЭК 60950—2002	IDT	МЭК 60950:1991 «Оборудование информационных технологий. Безопасность. Часть 1. Общие требования»
ГОСТ 29322—92	MOD	МЭК 60038:1983 «Стандартные напряжения»
ГОСТ 11478—88	NEQ	МЭК 60068-2-1:1990 «Испытания на воздействия внешних факторов. Часть 2-1. Испытания. Испытания А: Холод»
ГОСТ 28200—89	MOD	МЭК 60068-2-2:1974 «Испытания на воздействие внешних факторов. Часть 2. Испытания. Испытание В: Сухое тепло»
ГОСТ 28201—89	MOD	МЭК 60068-2-3:1969 «Испытания на воздействие внешних факторов. Часть 2-3. Испытания. Испытание Са: Влажное тепло»
ГОСТ 28203—89	MOD	МЭК 60068-2-6:1982 «Испытания на воздействие внешних факторов. Часть 2: Испытания. Испытание Fc: Вибрация (синусоидальная)»
ГОСТ 28213—89	MOD	МЭК 60068-2-27:1987 «Испытания на воздействие внешних факторов. Часть 2. Испытания. Часть 2-27: Испытания. Испытание Ea и руководство: Удар»
ГОСТ 28215—89	MOD	МЭК 60068-2-29:1987 «Испытания на воздействие внешних факторов. Часть 2. Испытания. Часть 2-29. Испытания. Испытание Eb и руководство: Многократный удар»
<p>Примечание — В настоящей таблице использованы следующие условные обозначения степени соответствия стандартов:</p> <ul style="list-style-type: none"> - MOD — модифицированные стандарты; - IDT — идентичные стандарты; - NEQ — неэквивалентные стандарты. 		

Библиография

- [1] МЭК 60478-1:1974 Стабилизированные источники питания постоянного тока. Часть 1. Термины и определения
(IEC 60478-1:1974 Stabilized power supplies, d.c. output — Part 1: Terms and definitions)
- [2] МЭК 60478-2:1986 Стабилизированные источники питания постоянного тока. Часть 2. Номинальные параметры и характеристики
(IEC 60478-2:1986 Stabilized power supplies, d.c. output — Part 2: Rating and performance)
- [3] MIL-HDBK-217E:1974 Прогнозирование надежности электронного оборудования
(MIL-HDBK-217E:1974 Reliability prediction of electronic equipment)
- [4] МЭК 60721-3-1:1987 Классификация условий окружающей среды. Часть 3-1: Классификация по группам параметров и жесткости. Хранение
(IEC 60721-3-1:1987 Classification of environmental conditions — Part 3: Classification of groups of environmental parameters and their severities. Storage)
- [5] МЭК 60721-3-2:1987 Классификация условий окружающей среды. Часть 3-2: Классификация по группам параметров и жесткости. Транспортирование
(IEC 60721-3-2:1985 Classification of environmental conditions — Part 3: Classification of groups of environmental parameters and their severities. Transport)
- [6] МЭК 60478-4:1976 Стабилизированные источники питания постоянного тока. Часть 4. Испытания, кроме испытаний на радиочастотные помехи
(IEC 60478-4:1976 Stabilized power supplies, d.c. output — Part 4: Tests other than radio-frequency interference)
- [7] МЭК 60651:1979 Измерители уровня звука
(IEC 60651:1979 Sound level meters)

Редактор *Е.С. Котлярова*
Технический редактор *В.Н. Прусакова*
Корректор *Е.Д. Дульнева*
Компьютерная верстка *В.И. Грищенко*

Сдано в набор 27.12.2011. Подписано в печать 26.01.2012. Формат 60x84¹/₈. Гарнитура Ариал. Усл. печ. л. 2,79.
Уч.-изд. л. 2,25. Тираж 131 экз. Зак. 89.

ФГУП «СТАНДАРТИНФОРМ», 123995 Москва, Гранатный пер., 4.
www.gostinfo.ru info@gostinfo.ru
Набрано во ФГУП «СТАНДАРТИНФОРМ» на ПЭВМ.
Отпечатано в филиале ФГУП «СТАНДАРТИНФОРМ» — тип. «Московский печатник», 105062 Москва, Лялин пер., 6.