

КАРТА ТРУДОВОГО ПРОЦЕССА СТРОИТЕЛЬНОГО ПРОИЗВОДСТВА	КТ-8.0-8.4-75
УСТАНОВКА СБОРНЫХ ОТКОСОВ	Разработана трестом Оргтехстрой Главсредуралстроя ^{х)} Откорректирована и рекомендована ВНИПИ труда в строительстве Госстроя СССР для внедрения в строительное производство
Входит в комплект карт ККТ-8.0-6 Внутренние штукатурные работы	Взамен КТ-8.0-8.1-70

1. ОБЛАСТЬ И ЭФФЕКТИВНОСТЬ ПРИМЕНЕНИЯ КАРТЫ

1.1. Карта предназначена для организации труда рабочих при установке сборных боковых оконных откосов.

1.2. Показатели производительности труда

	По карте	По ЕНиР
Выработка на 1 чел.-день, м ² откосов	7,30	6,45
Затраты труда на 1 м ² откосов, чел.-ч	1,10	1,25

Примечание. В затраты труда включено время на подготовительно-заключительные работы и отдых.

2. УСЛОВИЯ И ПОДГОТОВКА ВЫПОЛНЕНИЯ ПРОЦЕССА

2.1. До начала работ необходимо: установить подоконные доски; законопатить щели по периметру оконных блоков; очистить от наплывов раствора поверхность кирпичных откосов, подлежащих оштукатуриванию; завезти на объект сборные откосы и подать их на рабочее место; подготовить инструменты и установить столбик-подмости.

2.2. Работы следует выполнять, полностью соблюдая правила техники безопасности и охраны труда рабочих в соответствии со СНиП III-A. 11-70, §17.

3. ИСПОЛНИТЕЛИ, ПРЕДМЕТЫ И ОРУДИЯ ТРУДА

3.1. Исполнитель - штукатур III разряда.

^{х)} 620081, г. Свердловск, Ж-81, ул. Мамнина-Сибиряка, 38.

КТ-8.0-8.4-75

3.2. Инструменты, приспособления и инвентарь

Наименование, назначение и основные параметры	ГОСТ, № чертежа	Количество, шт.
Сокол дюралюминиевый	Каталог-справочник ЦНИИТЭстроймаша, ^{х)} стр. 276	1
Кельма штукатурная	ГОСТ 9533-71	1
Ведро	-	1
Кисть мочальная	-	1
Мешалка деревянная	-	1
Ящик деревянный для приготовления раствора	-	1
Малка маячная	Чертеж Ш-60018 института Гипрооргсельстрой ^{хх)}	1
Столлик-подмости	Чертеж КБ-64008 того же института	1
Терка дюралюминиевая с войлоком	-	1
Киянка с резиновой набойкой	-	1
Ковш штукатурный	ГОСТ 7945-63	1
Отвес	О-200, ГОСТ 7948-71	1
Угольник конструкции Пиванова	См. п. 4.4. данной карты	1

4. ТЕХНОЛОГИЯ ПРОЦЕССА И ОРГАНИЗАЦИЯ ТРУДА

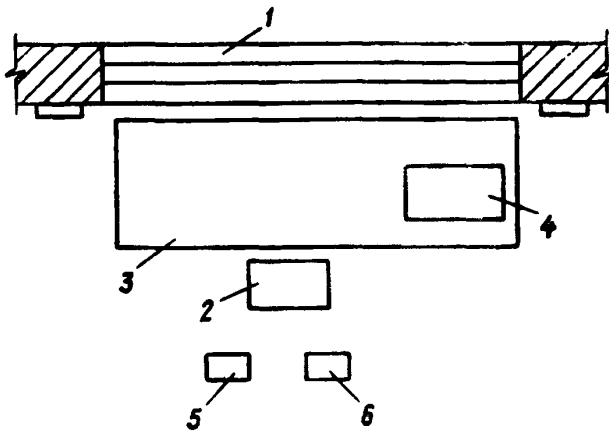
4.1. Операции по установке откосов выполняют в следующем порядке: определяют угол рассвета; набрасывают подготовительный слой, увеличивая его толщину к оконной коробке для выдерживания угла рассвета (1:10); устанавливают сборный откос; выверяют правильность его установки по отвесу.

4.2. Откосы устанавливают непосредственно перед оштукатуриванием стен. Сразу после их установки приступают к оштукатуриванию верхнего откоса обычным методом.

^{х)} 121010, Москва, Г-19, ул. Маркса и Энгельса, 7/10.

^{хх)} 125080, Москва, А-80, Волоколамское шоссе, 3.

4.3. Организация рабочего места



1 - оконный проем; 2 - ящик с известковым раствором; 3 - столик-подмости; 4 - ящик для приготовления раствора; 5 - ящик с цементом; 6 - ящик с гипсом

4.4. Описание операций

№ п/п	Наименование операций, их продолжительность ^{х)} и орудия труда; характеристика приемов труда
1	2
1	СМАЧИВАНИЕ ПОВЕРХНОСТИ ОТКОСА ВОДОЙ; 3 мин; ведро, кисть, столик-подмости

Перед нанесением обрызга штукатур смачивает поверхность откоса водой с помощью мочальной кисти



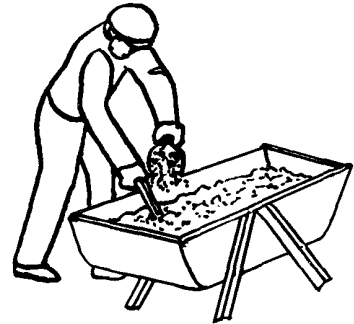
^{х)} На 1 м² откосов.

1

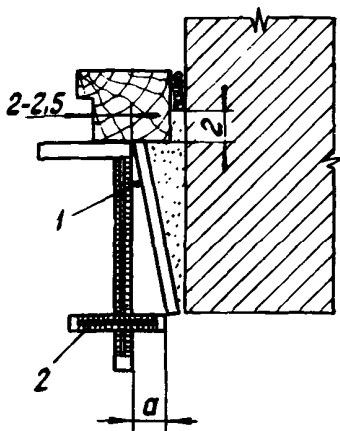
2

- 2 ПРИГОТОВЛЕНИЕ РАСТВОРА; 6 мин; ящик для приготовления раствора, ковш, кельма

Штукатур ковшом накладывает в ящик известковый раствор, рассеивающим движением кельмы добавляет гипс в соотношении 8:1 и перемешивает смесь деревянной мешалкой. Затем он добавляет воду и перемешивает раствор до нужной консистенции



- 3 ОПРЕДЕЛЕНИЕ УГЛА РАССВЕТА; 5 мин; угольник конструкции Пиванова



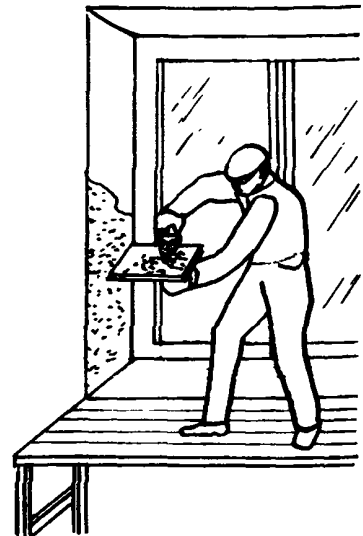
Угол рассвета (1) определяется угольником с передвижной пластиной (2). Штукатур приставляет угольник к оконной коробке и, двигая пластину по большой линейке с делениями, закрепляет ее на уровне стены. Исходя из угла рассвета по делениям на передвижной пластине угольника, штукатур отмечает величину рассвета (a)

1

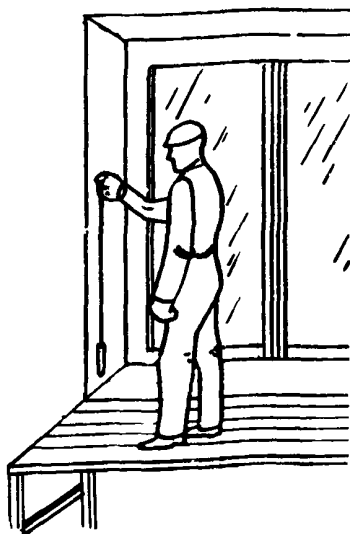
2

- 4 НАНЕСЕНИЕ ПОДГОТОВИТЕЛЬНОГО СЛОЯ ДЛЯ СБОРНОГО ОТКОСА; 7 мин; сокол, кельма, ящик, столик-подмости

Положив раствор из рабочего ящика на сокол, штукатур берет кельмой небольшие порции раствора и набрасывает на боковой откос проема, увеличивая толщину слоя к оконной коробке



- 5 УСТАНОВКА СБОРНОГО ОТКОСА; 43 мин; отвес, киянка



Штукатур берет подготовленный заранее откос, прижимает его к поверхности, покрытой раствором, и подгоняет вплотную к оконной коробке, слегка постукивая по нему киянкой с резиновой набойкой. Правильность установки откоса он проверяет отвесом

Подготовлена отделом нормативной и проектной документации
по организации труда рабочих
и сектором научно-технической информации
ВНИПИ труда в строительстве Госстроя СССР
с участием ЦЕНТС при ВНИПИ труда в строительстве
107078, Москва, Б-78, ул. Новая Басманная, 21. Тел. 267-33-71

Бюро внедрения
Центрального научно-исследовательского
и проектно-экспериментального института организации,
механизации и технической помощи строительству
Госстроя СССР

Выпуск № 2543/II-9

Тираж 10000 экз.

Адрес БВ: 103012, Москва, К-12, ул. Куйбышева, 3/8. Тел. 223-99-10