

КАРТА ТРУДОВОГО ПРОЦЕССА СТРОИТЕЛЬНОГО ПРОИЗВОДСТВА	КТ-8,0-24.60-77
ПОДГОТОВКА ПОВЕРХНОСТИ	Разработана трестом Мосоргстрой ^{х)} с участием ЦНИБ Мосстроя Главмосстроя
Входит в комплект карт ККТ-8,0-20 Улучшенная масляная окраска штукатуренных и бетонных поверхностей стен	Откорректирована и рекомендована ВНИПИ труда в строительстве Госстроя СССР для внедрения в строительное производство
	Взамен КТ-8,0-24,20-72

1. ОБЛАСТЬ И ЭФФЕКТИВНОСТЬ ПРИМЕНЕНИЯ КАРТЫ

1.1. Карта предназначена для организации труда рабочих при подготовке поверхности штукатуренных и бетонных стен под улучшенную масляную окраску.

1.2. Показатели производительности труда

	По карте	По ВНИР
Выработка на 1 чел.-день, м ² поверхности стен	37,4	30,7
Затраты труда на 100 м ² поверхности стен, чел.-ч	21,4	26,5

Примечание. В затраты труда включено время на подготовительно-заключительные работы (3%) и отдых (12%).

1.3. Снижение затрат труда и повышение выработки рабочих достигается за счет применения усовершенствованных инструментов (шарнирной терки, обоймы для крепления лещадки, стального скребка на удлиненной ручке, ванночки с сеткой, колодки для крепления шлифовальной шкурки, а также складного столика-подмостей).

2. УСЛОВИЯ И ПОДГОТОВКА ВЫПОЛНЕНИЯ ПРОЦЕССА

2.1. До начала работ необходимо обеспечить рабочих инструментами и приспособлениями.

2.2. Влажность штукатуренной или бетонной поверхности перед окраской не должна превышать 8%.

2.3. Работы следует выполнять, строго соблюдая правила техники безопасности и охраны труда рабочих согласно СНиП Ш-А. 11-70, § 17.

3. ИСПОЛНИТЕЛИ, ПРЕДМЕТЫ И ОРУДИЯ ТРУДА

3.1. Исполнители:

маляр 1У разряда (М₁) - 1
маляр Ш " (М₂) - 1

^{х)} 113095, Москва, Ж-95, Б. Полянка, 51а.

КТ-8.0-24.60-77

3.2. Инструменты, приспособления и инвентарь

Наименование, назначение и основные параметры	ГОСТ, № чертежа	Количество, шт.
Скребок стальной на удлиненной ручке	Чертеж 1233 треста Мосоргстрой	2
Шпатель деревянный шириной 10 см	Чертеж 347А того же треста	4
То же, шириной 20 см	То же	4
Ванночка с сеткой	Чертеж Ш-05-00 того же треста	1
Шпатель стальной	ГОСТ 10778-64	2
Ведро	-	2
Валик меховой на удлиненной ручке	ГОСТ 10831-72	1
Кисть-ручник	ГОСТ 10597-70	2
Обойма для крепления лешади	Чертеж Управления механизации отделочных работ Главмосстроя ^{х)}	2
Колодка для крепления шлифовальной шкурки	То же	2
Терка шарнирная	Чертеж 725.00.00 того же Управления	2
Столик-подмости складной	Чертеж 298А.00.00 того же Управления	1

4. ТЕХНОЛОГИЯ ПРОЦЕССА И ОРГАНИЗАЦИЯ ТРУДА

4.1. Операции по подготовке поверхности стен под улучшенную масляную окраску выполняют в следующем порядке: очищают и сглаживают поверхность; расшивают трещины и олифят поверхность; производят частичную подмазку с проолифкой и шлифовкой подмазанных мест; производят сплошную шпаклевку и шлифовку поверхности.

х) 129444, Москва, И-444, ул. Кольская, 12.

4.2. График трудового процесса

КТ-8,0-24,60-77

№ п/ п	Наименование операции	Время, мин							Продолжи- тельность, мин	Затраты труда, чел.-мин
		90	180	270	360	450	540	630		
1	Очистка поверхности	M ₁ M ₂							16	32
2	Сглаживание поверх- ности	M ₁ M ₂							39	78
3	Расшивка трещин	M ₁ M ₂							10	20
4	Проолифка поверх- ности	M ₁ M ₂							60	120
5	Частичная подмазка	M ₁ M ₂							75	150
6	Проолифка подмазан- ных мест	M ₁ M ₂							18	36
7	Шлифовка подмазан- ных мест	M ₁ M ₂							17	34
8	Сплошная шпаклев- ка	M ₁ M ₂							317	634
9	Шлифовка шпаклев- ки	M ₁ M ₂							90	180
Итого на 100 м ² поверхности стен										1284

4.3. Описание операций

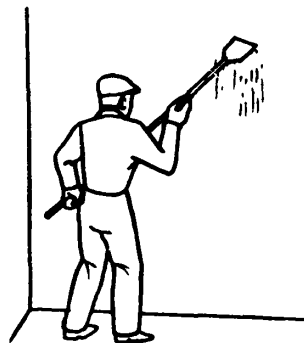
№ по гра-
фику

Наименование операций, их продолжительность, ^{х)} исполнители и орудия труда;
характеристика приемов труда

1 2

1 ОЧИСТКА ПОВЕРХНОСТИ; 16 мин; M₁, M₂; скребки на удлиненных ручках

Маляры M₁ и M₂ скребками на удлиненных ручках очищают поверхность стен от затвердевших брызг раствора и шпаклевки



х) На 100 м² поверхности стен.

1

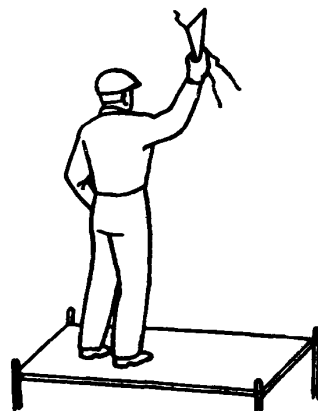
2

- 2 СГЛАЖИВАНИЕ ПОВЕРХНОСТИ; 39 мин; M_1, M_2 ; обоймы с лещадью, столик-подмости

Маляр M_1 , стоя на столике-подмостях, удаляет с поверхности стен следы грубой затирки и другие шероховатости лещадью, закрепленной в обойме. Маляр M_2 выполняет те же операции, стоя на полу

- 3 РАСШИВКА ТРЕЩИН; 10 мин; M_1, M_2 ; стальные шпатели, столик-подмости

Маляр M_1 , стоя на столике-подмостях, а маляр M_2 с пола углами шпателей расширяют трещины на глубину до 2 мм. Шпатель держат под углом в 45° к поверхности стены



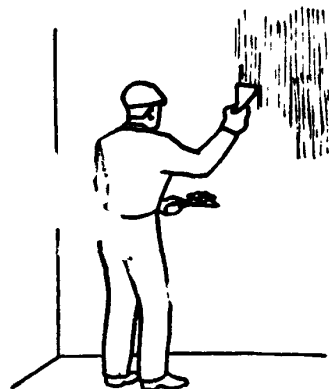
- 4 ПРООЛИФКА ПОВЕРХНОСТИ; 60 мин; M_1, M_2 ; меховой валик, ванночка с сеткой



Маляр M_1 погружает валик в ванночку с олифой и, отжав излишки ее о сетку, наносит олифу на обрабатываемую поверхность стены. Маляр M_2 подносит олифу к рабочему месту.

- 5 ЧАСТИЧНАЯ ПОДМАЗКА; 75 мин; M_1, M_2 ; деревянные шпатели, ящик со шпаклевкой, столик-подмости

Маляр M_1 , стоя на столике-подмостях, с помощью шпателя шпаклюет изъяны поверхности стены. Маляр M_2 выполняет ту же работу, стоя на полу



1

2

- 6 ПРООЛИФКА ПОДМАЗАННЫХ МЕСТ; 18 мин; M_1, M_2 ; кисти-ручники, ведра, столик-подмости

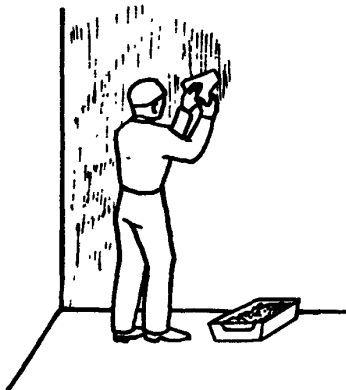
Маляр M_1 , стоя на столике-подмостях, а маляр M_2 с пола олифят подмазанные места при помощи кистей-ручников



- 7 ШЛИФОВКА ПОДМАЗАННЫХ МЕСТ; 17 мин; M_1, M_2 ; колодки со шлифовальными шкурками, столик-подмости

Маляр M_1 , стоя на столике-подмостях, круговыми движениями колодки с закрепленной шлифовальной шкуркой выравнивает (шлифует) поверхность, устраняя неровности подмазки. Маляр M_2 шлифует подмазанные места, стоя на полу

- 8 СПЛОШНАЯ ШПАКЛЕВКА; 317 мин; M_1, M_2 ; деревянные шпатели, ящики со шпаклевкой, столик-подмости



Маляр M_1 , стоя на столике, а маляр M_2 с пола, деревянными шпателями наносят на поверхность стен ровный слой шпаклевки толщиной до 2 мм. Толщину наносимого слоя регулируют нажимом руки. Сглаживают шпаклевку движениями сверху вниз и слева направо, держа шпатели под углом $10-15^\circ$ к поверхности

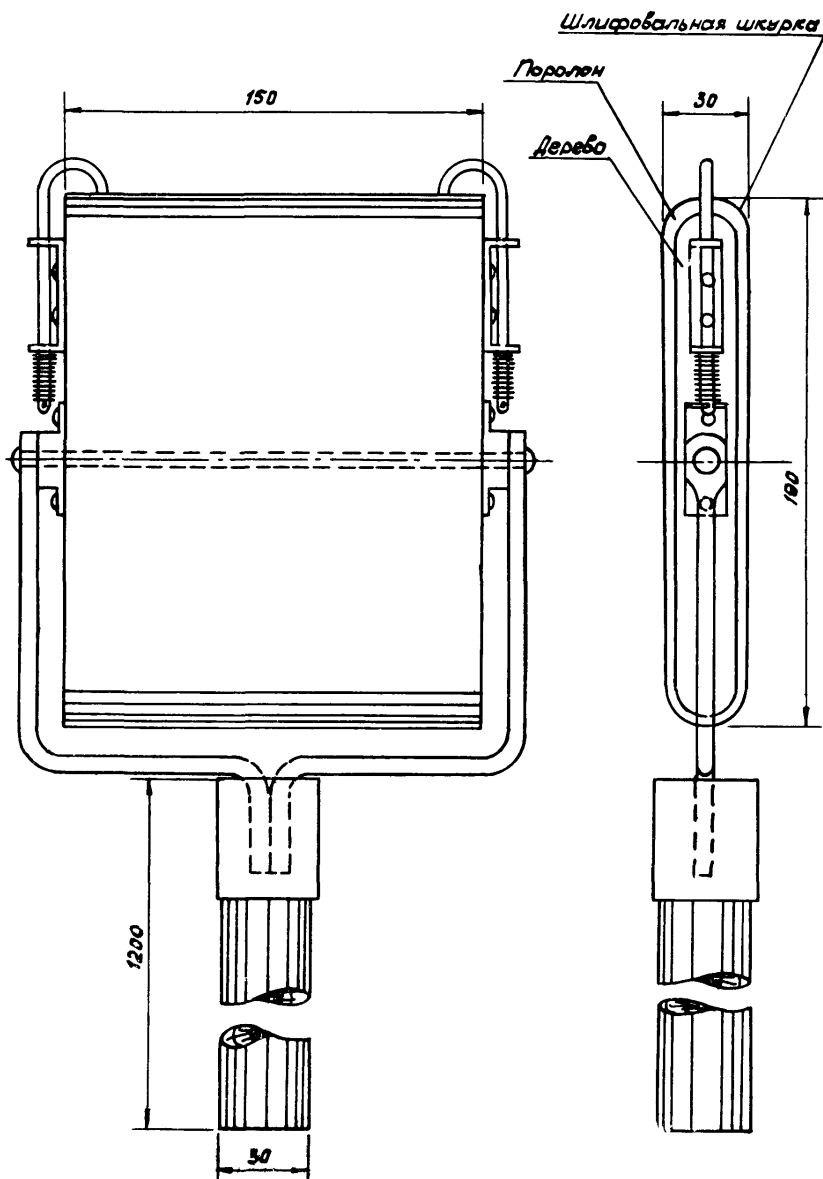
- 9 ШЛИФОВКА ШПАКЛЕВКИ; 90 мин; M_1, M_2 ; шарнирные терки



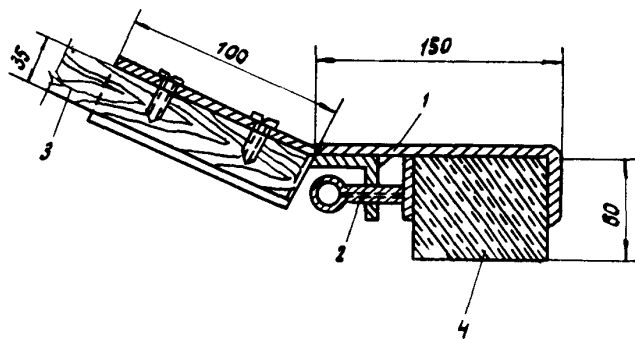
Маляры M_1 и M_2 , работая самостоятельно, шлифуют поверхность стен шарнирными терками для устранения всех неровностей шпаклевки. Шлифовка может производиться в любом направлении

КТ-8,0-24,60-77

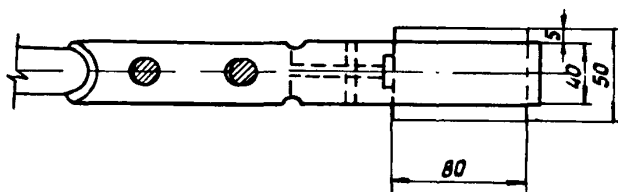
Приложение



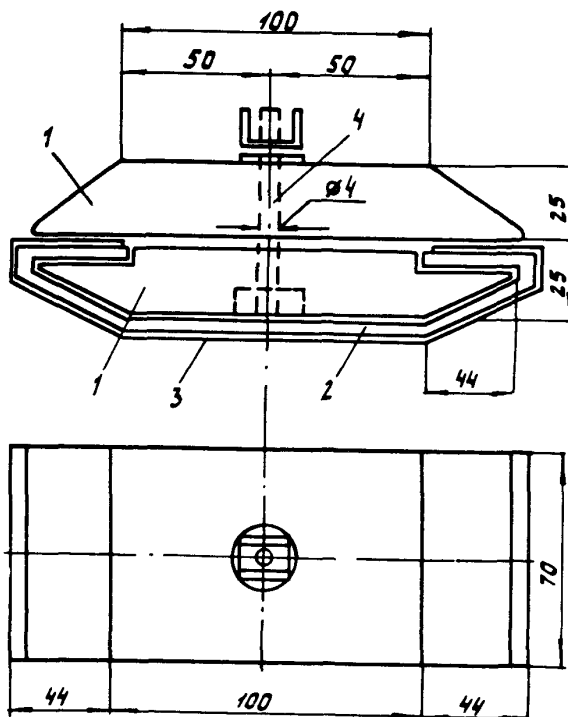
ШАРНИРНАЯ ТЕРКА



- 1 - корпус;
- 2 - прижимной винт;
- 3 - рукоятка;
- 4 - пемза (лещадь)



Обойма для крепления лещадь или пемзы



- 1 - колодка;
- 2 - поролон;
- 3 - шкурка;
- 4 - стяжной болт

Деревянная колодка для крепления шлифовальной шкурки