

КТ-19,0-17,1-68	УСТРОЙСТВО ПОЛОВ ЖИЛЫХ ДОМОВ	Разработана трестом "Ленинградоргстрой" <sup>х)</sup> Главленинградстроя
Карта трудового процесса строительного производства	Устройство полов из поливинилхлоридных плиток	Откорректирована и рекомендована ВНИПИ труда в строительстве при Госстрое СССР для внедрения в строительное производство
Входит в комплект карт ККТ-19,0		Взамен КТ

### 1. НАЗНАЧЕНИЕ И ЭФФЕКТИВНОСТЬ ПРИМЕНЕНИЯ КАРТЫ

1.1. Карта предназначена для организации труда рабочих при устройстве полов из поливинилхлоридных плиток (ПВХ) жилых домов.

Методы и приемы труда, рекомендуемые в настоящей карте, дают возможность звену из четырех человек оклеить за смену 100 м<sup>2</sup> полов.

#### 1.2. Показатели производительности труда

	По карте	По ЕНиР
Выработка на 1 чел-день, м <sup>2</sup> полов	25,2	20,5
Затраты труда на 100 м <sup>2</sup> полов, чел-час	31,7	39

### II. ИСПОЛНИТЕЛИ, ПРЕДМЕТЫ И ОРУДИЯ ТРУДА

#### 2.1. Исполнители:

облицовщики IУ разряда (O<sub>1</sub>), (O<sub>2</sub>) - 2  
 облицовщики III " (O<sub>3</sub>), (O<sub>4</sub>) - 2

#### 2.2. Инструменты, приспособления и инвентарь

Наименование, назначение и основные параметры	ГОСТ, № чертежа	Количество, шт.
Пылесос промышленный для очистки пола	ПП-1, ГОСТ 10280-62	1
Электрический подогреватель	ЭПП-68 треста "Ленинградоргстрой"	1
Скребок стальной с деревянной ручкой для очистки основания пола	См. раздел У "Приемы труда"	2
Совок стальной для уборки мусора	-	1
Щетка волосяная для очистки основания от пыли	Каталог-справочник НИИИнфстройдормком-мунмаша, <sup>хх)</sup> лист 207	1

х) Ленинград, Набережная реки Мойки, 122.

хх) В настоящее время ЦНИИТЭстроймаш, Москва, Г-48, ул. Ефремова, 22.

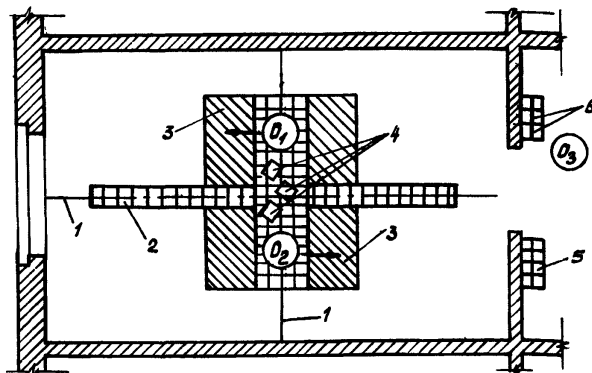


КТ-19,0-17,1-88

плитки и закрывают настланные полы бумагой.

## 4.2. Организация рабочего места

## А. Устройство полов с фризом

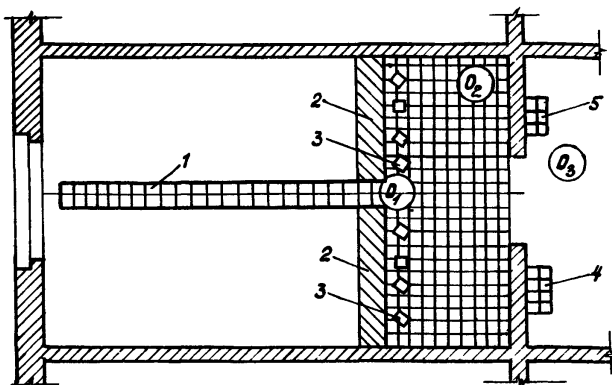


$\odot_{O_1}, \odot_{O_2}, \odot_{O_3}$  - рабочие места облицовщиков;

→ - направление укладки плиток

1 - осевые линии; 2 - маячный ряд плиток; 3 - площадь пола с нанесенной мастикой; 4 - стойки шпатель; 5 - пачки неотсортированных плиток; 6 - отсортированные плитки

## Б. Устройство полов без фриза



$\odot_{O_1}, \odot_{O_2}, \odot_{O_3}$  - рабочие места облицовщиков

1 - маячный ряд; 2 - площадь пола с нанесенной мастикой; 3 - разложенные стойки шпатель; 4 - пачки неотсортированных плиток; 5 - отсортированные плитки

N п/п	Наименование операции	Время, мин.								Продолжи- тельность, мин.	Затраты труда, чел.-мин.
		10	20	30	40	50	60	70	80		
1	Очистка основания	[Горизонтальная линия от 10 до 20 мин]								18	18
2	Обеспыливание основания	[Горизонтальная линия от 20 до 30 мин]								18	18
3	Обрунтовка основания пола	[Горизонтальная линия от 30 до 75 мин]								45	45
4	Разметка положения ма- ячных рядов	[Горизонтальная линия от 10 до 15 мин]								4,5	9
5	Подноска, сортировка пли- ток и раскладка в стопки	[Горизонтальная линия от 10 до 15 мин]								4,5	4,5
		[Горизонтальная линия от 15 до 20 мин]								3,5	7
		[Горизонтальная линия от 20 до 49 мин]								29	29
6	Нанесение мастики на осно- вание	[Горизонтальная линия от 10 до 55 мин]								45	45
7	Укладка плиток	[Горизонтальная линия от 10 до 82 мин]								72	144
8	Очистка пола от грязи	[Горизонтальная линия от 70 до 81,5 мин]								11,5	11,5
9	Покрытие пола бумагой	[Горизонтальная линия от 80 до 85,5 мин]								5,5	11
Итого на 18 м <sup>2</sup> настиланного пола из плиток ПВХ											342

Примечание. В затраты труда включено время на отдых и подготовительно-заключительные работы.

#### У. ПРИЕМЫ ТРУДА

№ по гра- фику	Наименование операций, их продолжительность, исполнители и орудия труда	Характеристика приемов труда
----------------------	----------------------------------------------------------------------------------	------------------------------

- 1 Очистка основания пола;  
1 мин.;  
O<sub>4</sub>;  
скребок, совок, щетка

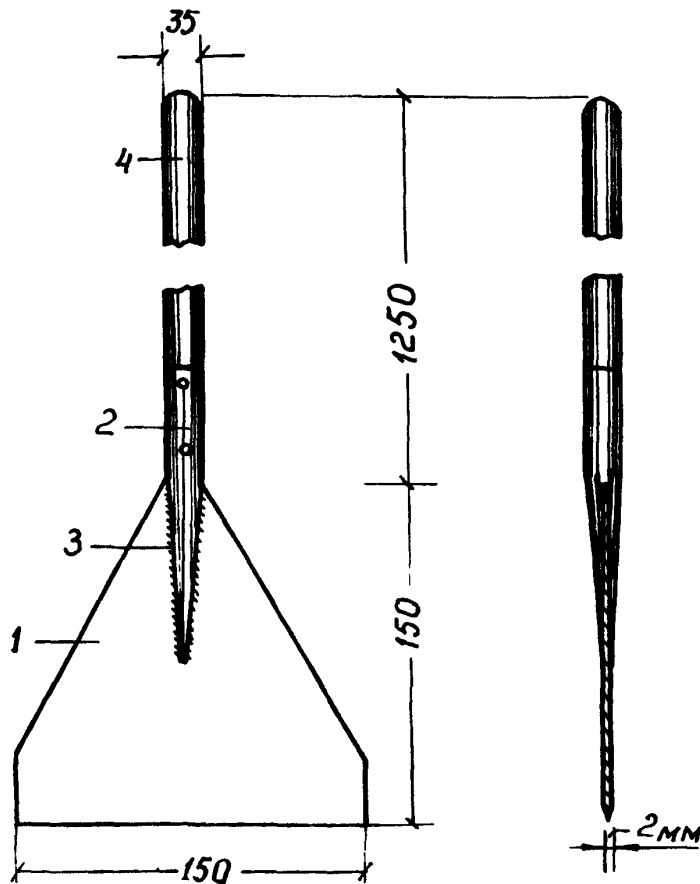
Облицовщик O<sub>4</sub>, держа скребок за ручку и слегка прижимая его к основанию, очищает поверхность основания пола от грязи и брызг раствора. Затем он щеткой сметает мусор в кучу и убирает из помещения



х) На 1 м<sup>2</sup> пола.

№ по гра-фику	Наименование операций, их продолжительность, исполнители и орудия труда	Характеристика приемов труда
---------------	-------------------------------------------------------------------------	------------------------------

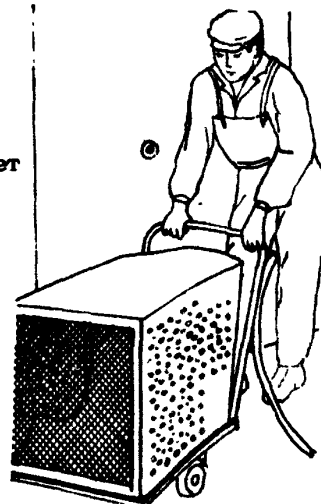
## Скребок для очистки основания пола



- 1 - полотно скребка толщиной 2 мм, марки Ст.5;
- 2 - труба  $\phi$  35 мм;
- 3 - сварной шов;
- 4 - ручка (материал: рябина, граб, береза)

- 2 Обеспыливание основания;  
1 мин.;  
О<sub>4</sub>;  
пылесос

Облицовщик О<sub>4</sub>, передвигая впереди себя пылесос, удаляет пыль с основания. Пользуясь шлангом пылесоса со сменными насадками, он удаляет пыль из углов, мест прилегания пола к стенам и прочих труднодоступных мест



№ по гра-фику	Наименование операций, их продолжительность, исполнители и орудия труда	Характеристика приемов труда
---------------	-------------------------------------------------------------------------	------------------------------

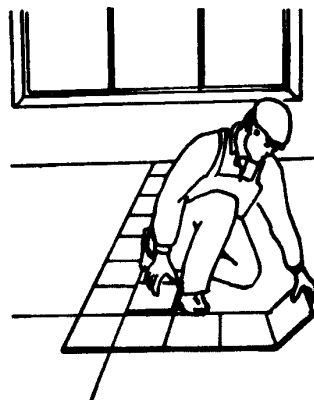
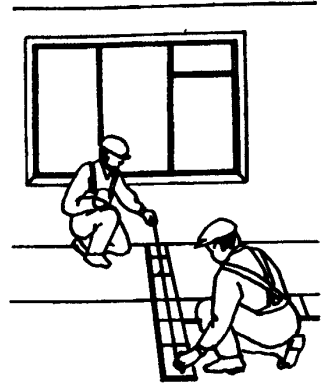
3 Огрунтовка основания пола;  
2,5 мин.;  
О<sub>4</sub>;  
швабра, бачок с готовым  
огрунтовочным составом

Облицовщик О<sub>4</sub> подносит бачок с готовым огрунтовочным составом и с помощью швабры наносит огрунтовку на основание ровным слоем параллельными захватками по направлению к дверям, не допуская образования луж и пропусков



4 Разметка положения  
маячных рядов;  
0,25 мин.;  
О<sub>1</sub>, О<sub>2</sub>;  
рулетка, угольник, шнуры

Облицовщики О<sub>1</sub> и О<sub>2</sub> измеряют рулеткой ширину помещения, находят средние точки, натягивают и закрепляют шнур. Для полов с фризом находят середину продольной оси и, приложив в этой точке вершину угольника (90°), натягивают шнур поперечной оси



Разложив вдоль осей насухо плитки, они определяют количество рядов. При нечетном количестве шнур смещают на половину ширины плитки

№ по гра-фику	Наименование операций, их продолжительность, исполнителя и орудия труда	Характеристика приемов труда
---------------	-------------------------------------------------------------------------	------------------------------

5 Подноска, сортировка и раскладка плиток в стопки;

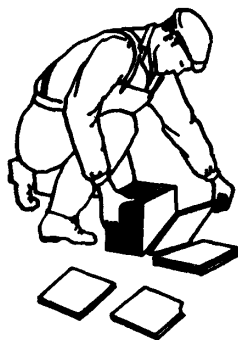
$O_1, O_2$  - 0,2 мин.;

$O_3$  - 1,6 мин.;

$O_4$  - 0,25 мин.;

нож

Облицовщики  $O_1, O_2, O_3$  и  $O_4$ , разрезав ножом шпагат и сняв бумажную упаковку, устанавливают пачку плиток на ребро. Перебирая плитки, они проверяют их качество и расцветку и укладывают каждую плитку лицевой стороной вверх. Они же подносят плитки к месту сортировки



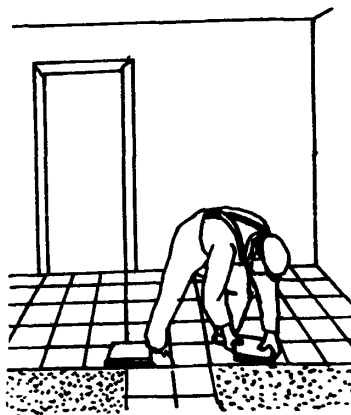
6 Нанесение кукерсольной мастики на основание;

2,5 мин.;

$O_3$ ;

ведро, шпатель

Облицовщик  $O_3$  выливает мастику из ведра на основание в количестве, необходимом для одной захватки, затем разравнивает ее дугообразными движениями шпателя. По мере настилки рядов он подносит плитки и раскладывает их в стопки по 5-8 штук на ранее уложенный ряд



7 Укладка плиток;

4 мин.;

$O_1, O_2$ ;

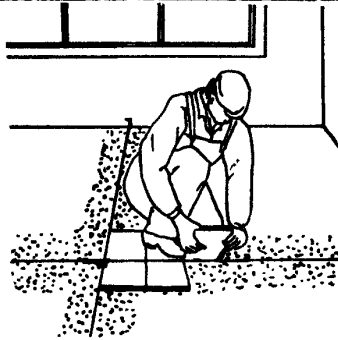
ножницы гильотинные,  
ножницы ручные, нож  
садовый, молоток

Облицовщики  $O_1$  и  $O_2$  при укладке полов с фризом начинают настилку от центра помещения

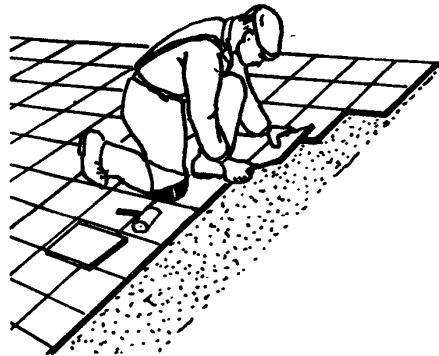
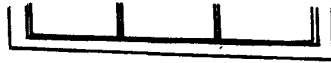
№ по гра-  
фику

Наименование операций,  
их продолжительность,  
исполнителя и орудия  
труда

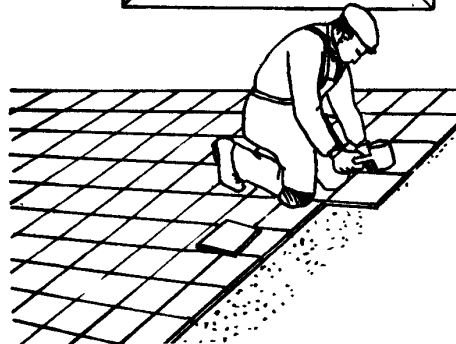
Характеристика приемов труда



Они выкладывают по натянутым шнурам маячные ряды шириной в 2 плитки



Затем каждый облицовщик берет из стопки плитку, приставляет ее кромкой с наклоном от себя к ранее уложенной и, совмещая угол, укладывает плитку на мастику.

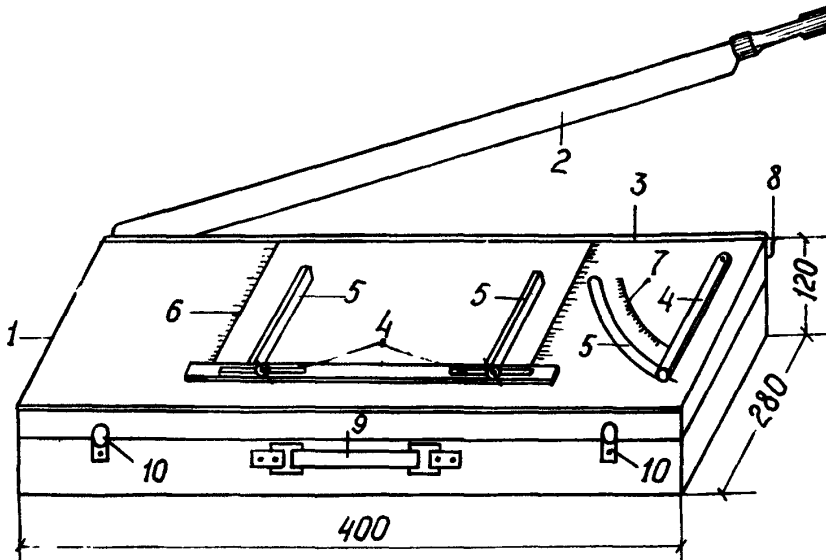


Сначала он прижимает к основанию середину плитки, а затем края ее. По мере укладки ряда облицовщики осаживают плитки резиновым молотком. Прямолинейную резку плиток выполняют с помощью гильотинных ножниц, а фигурную прирезку — ручными ножницами и ножом



№ по гра-фику	Наименование операций, их продолжительность, исполнители и орудия труда	Характеристика приемов труда
---------------	-------------------------------------------------------------------------	------------------------------

Гильотинные ножницы  
для резки плиток ПВХ



1 - фанерный ящик для инструментов облицовщика с открывающейся крышкой; 2 - подвижной нож-рычаг; 3 - неподвижный нож; 4 - прорези; 5 - подвижные линейки; 6 - шкала делений в мм; 7 - шкала делений в градусах; 8 - защелка для фиксации ножа; 9 - ручка для переноски ящика; 10 - замки

8,9 Очистка полов от загрязнения и покрытие его бумагой;  
 $O_3$  - 0,65 мин.;  
 $O_1$  и  $O_2$  - 0,3 мин.;

щетка

Закончив настилку пола, облицовщики  $O_1$ ,  $O_2$  и  $O_3$  очищают его от загрязнений и закрывают бумагой или рулонными материалами на период схватывания мастики для защиты пола от повреждения

КТ-19,0-17,1-88

Подготовлена сектором нормативной и проектной документации  
и отделом научно-технической информации  
ВНИПИ труда в строительстве  
107078, Москва, Б-78, ул. Ново-Басманная, 23, Тел. 261-18-14

Бюро внедрения  
Центральный научно-исследовательский  
и проектно-экспериментальный институт организации,  
механизации и технической помощи строительству  
Госстроя СССР

Выпуск № 2416/1У6

Тираж 3000 экз.;

Цена 21 коп.

---

Адрес БВ: Москва, К-12, ул. Куйбышева, 3/8, Тел. 228-89-24; 221-12-28