

ГОСУДАРСТВЕННЫЙ КОМИТЕТ СОВЕТА МИНИСТРОВ СССР ПО ДЕЛАМ СТРОИТЕЛЬСТВА
(ГОССТРОЙ СССР)

Т И П О В Ы Е
ТЕХНОЛОГИЧЕСКИЕ
К А Р Т Ы

Р А З Д Е Л 09

АЛБОМ 09.10

ИСПЫТАНИЕ И ПРОМЫВКА НАПОРНОГО ТРУБОПРОВОДА

Цена 0р.54к.

Главный инженер треста
 Начальник отдела ПОС
 Главный специалист отдела
 Исполнитель

Минтяжстрой
Конт

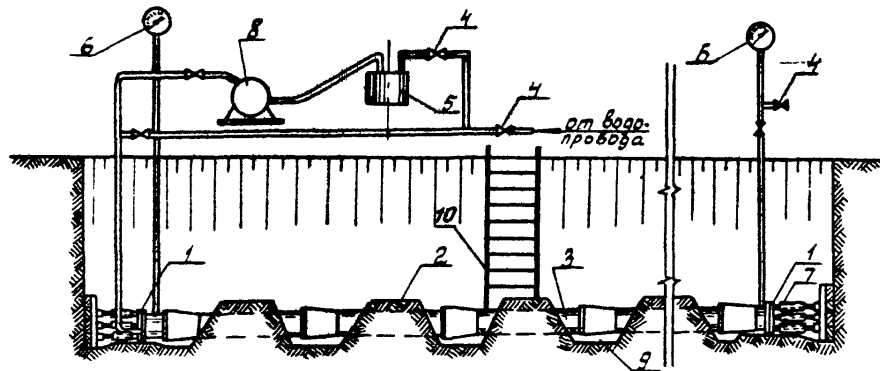
А. Куравель
 И. Фомкин
 Ф. Канель
 В. Назаров

Типовая технологическая карта		09.10.01 06.9.II.05.I7
Испытание и промывка напорного трубопровода		
<p>I. ОБЛАСТЬ ПРИМЕНЕНИЯ</p> <p>Типовая технологическая карта применяется при проектировании организации и производстве работ по испытанию и промывке напорных трубопроводов.</p> <p>В основу разработки типовой технологической карты положено гидравлическое испытание и промывка 1000 м напорного стального, чугунного, железобетонного и асбестоцементного трубопроводов диаметром 200,300,400,600,800,1000,1200,1600 мм, уложенных в сухих грунтах в теплый период года.</p> <p>Работы по испытанию и промывке напорного трубопровода выполняются с помощью опрессовочного агрегата НОА-I звеном из 8 человек при работе в две смены для трубопроводов диаметром 200,300,400,600,800,1000,1200,1600 мм в следующие сроки:</p> <ul style="list-style-type: none"> - стального и чугунного трубопроводов за 2,5I; 3,I; 3,73; 4,7; 5,78; 6,8; 8,I3; 10,0I дней; - асбестоцементного трубопровода за 3,09; 3,79; 4,77; 5,94; 7,35; 8,89 дней; - железобетонного трубопровода за 8,I3; 10,3; 12,65; 14,2I; 19,5 дней. <p>Привязка типовой технологической карты к местным условиям строительства заключается в уточнении объемов работ, средств механизации, графической схемы и потребности в материальных ресурсах.</p>		
Разработана трестом "Оргтехстрой" Главкузбасстрой Минтяжстрой СССР	Утверждена Главными техническими управлениями Минтяжстрой СССР Минпромстрой СССР Минстрой СССР "30" октября 1973 г. № 23-20-2-8/134I	Срок введения I ноября 1973 г

II. ТЕХНИКО-ЭКОНОМИЧЕСКИЕ ПОКАЗАТЕЛИ СТРОИТЕЛЬНОГО ПРОЦЕССА

Показатели	Диаметры труб в мм							
	200	300	400	600	800	1000	1200	1600
Трудоемкость в чел.-днях на весь объем работ для трубопроводов:								
- стального и чугунного	20,08	24,75	29,78	37,5	46,3	54,4	65,0	80,1
- асбестоцементного	24,78	30,35	38,19	47,5	58,8	71,2	-	-
- железобетонного	-	-	-	65,0	82,6	101,2	113,7	156,3
Трудоемкость в чел.-днях на 1 м трубопроводов:								
- стального и чугунного	0,02	0,025	0,03	0,038	0,046	0,054	0,065	0,08
- асбестоцементного	0,025	0,03	0,038	0,048	0,059	0,071	-	-
- железобетонного	-	-	-	0,065	0,083	0,101	0,114	0,156
Выработка на одного рабочего в смену метров трубопроводов:								
- стального и чугунного	49,7	40,4	33,6	26,7	21,6	18,4	15,4	12,5
- асбестоцементного	40,3	33,0	26,1	21,1	17,0	14,1	-	-
- железобетонного	-	-	-	15,4	12,1	9,9	8,8	6,4
Потребность в опрессовочном агрегате НОА-1 в машиносменах для трубопроводов:								
- стального и чугунного	3,06	3,76	4,48	5,64	6,86	7,98	9,18	11,56
- асбестоцементного	4,2	5,2	6,6	8,12	10,0	12,18	-	-
- железобетонного	-	-	-	12,5	15,9	19,6	21,6	30,6

09.10.01
06.9.11.05.17



069.11.05.17
09.10.01

Рис.1. Схема гидравлического испытания напорных трубопроводов

УСЛОВНЫЕ ОБОЗНАЧЕНИЯ

1 - заглушки; 2- присыпка труб грунтом; 3- испытываемый трубопровод;
4- вентили; 5- мерный сосуд; 6- манометры; 7- гидравлические домкраты
или винтовые распорки; 8- насос; 9- прямки; 10-лестница для спуска
людей в траншею

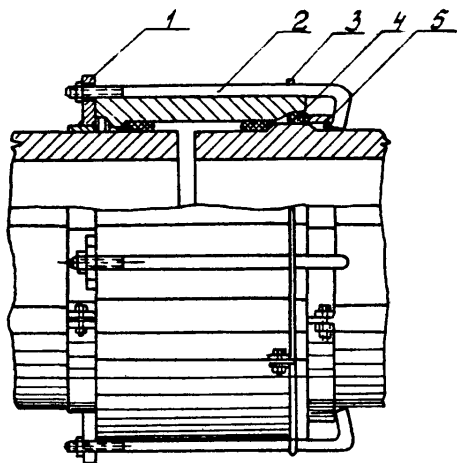


Рис. 4. Ремонт соединения (муфтового).
Зажимное приспособление

1-хомут с держателями болтов;
2-стяжные болты; 3-хомут-стяжка;
4-ремонтное резиновое кольцо;
5-ремонтный хомут

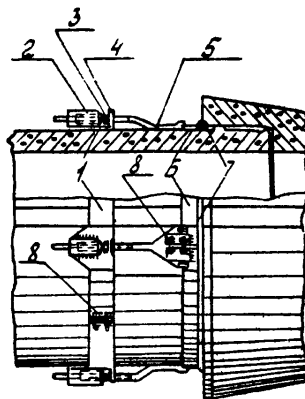


Рис. 5. Ремонт стыкового соединения
(раструбного). Зажимное
приспособление

1-съемный хомут; 2-опорная обойма с
подшипником; 3-гайка; 4-направляющая
обойма; 5-толкатель; 6-ремонтный хомут;
7-ремонтное резиновое кольцо; 8-стяжные
болты.

06.9.11.05.17
09.10.01

III. ОРГАНИЗАЦИЯ И ТЕХНОЛОГИЯ СТРОИТЕЛЬНОГО ПРОЦЕССА

1. До начала гидравлического испытания и промывки напорного трубопровода должны быть выполнены следующие работы:

а/ проложены временные автодороги и выполнено временное электроосвещение;

б/ уложен напорный трубопровод на участке 1000 м;

в/ выполнена частичная засыпка трубопровода (кроме стыков);

г/ доставлен на трассу трубопровода опрессовочный агрегат, инструмент и приспособления.

2. Испытание и промывка напорного трубопровода ведется поточно по захваткам - 1000 м в следующей последовательности:

- установка заглушек;

- устройство временных упоров;

- присоединение действующего (опрессованного) участка трубопровода к испытываемому и к опрессовочному агрегату (прессу);

- предварительное испытание трубопровода;

- осмотр трубопровода с отметкой дефектных мест;

- устранение обнаруженных дефектов;

- окончательное испытание трубопровода (после засыпки траншеи);

- промывка трубопровода;

- наполнение трубопровода хлорной водой;

- вторичная промывка трубопровода.

Концы участка испытываемого трубопровода перед гидравлическим испытанием герметически закрываются заглушками, стыковые соединения которых рекомендуется принимать такими же, как и на основном трубопроводе. Для заглушек могут быть использованы стальные соединительные патрубки, предназначенные для монтажа фасонных частей и арматуры. При использовании стальных патрубков в качестве заглушек на свободном конце патрубка должен быть приварен глухой фланец с патрубками из газовых труб, для наполнения трубопровода водой и выпуска воздуха. Для труб с муфтовыми стыковыми соединениями может быть применена заглушка с использованием муфты и резиновых колец. В местах установки гидрантов, вантузов и предохранительных клапанов также устанавливаются глухие фланцы (заглушки). В заглушках на всех повышенных точках трубопровода предусматриваются патрубки с вентилями для удаления из трубопровода воздуха при наполнении его водой.

На концах трубопровода и его ответвлений, закрытых заглушками, к началу испытаний устанавливаются временные упоры для восприятия воздействия воды на заглушки, возникающего при подъеме в трубопроводе давления (конструкция упоров см. рис. 2,3). При испытании стальных трубопроводов заглушки привариваются к концам трубопровода и необходимость в устройстве упоров отпадает.

Для присоединения опрессовочного агрегата к испытываемому трубопроводу используются стальные трубки диаметром $1/2$ дюйма. Пружинные манометры, которые применяются при испытании напорных трубопроводов должны быть опломбированы и проверяются в соответствии с инструкцией Главной палаты мер и

измерительных приборов СССР. Класс точности пружинных манометров должен быть не ниже I,5 с диаметром корпуса не менее 150 мм и со шкалой на номинальное давление около $4/3$ измеряемого давления.

Наполнение трубопровода водой производится с пониженного участка с тем, чтобы обеспечить наилучшие условия для удаления воздуха из трубопровода. Вентили на патрубках, через которые удаляется воздух, следует закрывать лишь после прекращения выделения через них воздуха.

Предварительное испытание трубопровода производится при обнаженных стыковых соединениях и частично засыпанной траншее. При предварительном испытании трубопровод держат под испытательным давлением не менее 10 мин, после чего давление снижается до рабочего и производится осмотр трубопровода. Железобетонный трубопровод выдерживается под рабочим давлением в течение 24 часов, после чего трубопровод, находящийся под рабочим давлением подвергается тщательному освидетельствованию. При необходимости для поддержания гидравлического давления (испытательного или рабочего) производится подкачка воды. В показание манометра должна быть внесена поправка на превышение точки установки манометра над самой низкой точкой трубопровода.

$$P_{\text{ман.}} = P_{\text{исп.}} - \frac{h}{10},$$

где h - разность отметок манометра и самой низкой точки участка трубопровода в м;

10 - высота столба жидкости, равная 1 атм.

Трубопровод считается выдержавшим предварительное испытание, если в нем под действием испытательного давления не

произойдет разрыва труб и фасонных частей, а также нарушения заделки стыковых соединений, а под действием рабочего давления не будет происходить утечки воды.

Дефекты трубопровода в местах, засыпанных грунтом, обнаруживаются по увлажнению грунта или по вытеканию воды из-под трубы в местах стыков. Не считается дефектом появление на обнаженных местах железобетонных трубопроводов отпотевание в виде отдельных пятен площадью не более 300 см² в количестве до двух мест на одной трубе.

В случае обнаружения на трубопроводе недопустимых дефектов последние должны быть устранены, после чего трубопровод необходимо подвергнуть предварительному испытанию повторно. Для железобетонных трубопроводов выдержка под рабочим давлением в течение 24 час. не обязательна.

Устранение обнаруженных дефектов производится несколькими способами. При нарушении герметичности стыкового соединения (раструбного) трубопровода в случае, когда по характеру течи невозможно определить точное расположение дефектного места, ремонт последнего осуществляется путем установки дополнительного резинового кольца на всю окружность стика или отрезка резинового шнура непосредственно на дефектное место с последующей заделкой отремонтированного стика бетонным пояском (рис. 5). Ремонт муфтового стыкового соединения можно производить путем установки дополнительного резинового кольца (отрезка шнура) тем способом, который рекомендуется для случая ремонта раструбных стыковых соединений (рис. 4).

Проведение окончательного гидравлического испытания трубопровода из металлических и асбестоцементных труб начинается не ранее чем через 24 часа после засыпки траншей грунтом и заполнения трубопровода водой, а из железобетонных труб — не ранее чем через 72 часа. Если трубопровод был заполнен водой до засыпки траншей грунтом, то время выдерживания устанавливается с момента засыпки. Испытание железобетонного трубопровода на утечку производится под рабочим давлением, под которым трубопровод перед испытанием на утечку должен находиться не менее 12 часов с целью водонасыщения стенок труб и выравнивания температуры трубопровода с температурой окружающего грунта. Величина испытательного давления принимается по рабочему давлению в соответствии с данными нижеприведенной таблицы:

Трубопровод	Коэффициент к рабочему давлению	Величина испытательного давления
Стальной	1,25	Не менее 10 кгс/см ² , превышение над рабочим не менее 5 кгс/см ²
Чугунный	-	Рабочее плюс 5 кгс/см ²
Стальной для подводных переходов	2	Не менее 10 кгс/см ²
Железобетонный предварительно напряженный, асбестоцементный		Рабочее плюс 3 кгс/см ²

Примечание. За рабочее давление принимается давление в самой низкой точке испытываемого участка трубопровода.

Для определения величины утечки при испытании трубопровода на плотность производится следующее:

а/ выпуском воды снижают в трубопроводе испытательное давление настолько, чтобы стрелка манометра снизилась на одно деление шкалы. Это давление, ближайшее к испытательному, считают начальным, а время T_1 , когда стрелка манометра показывает начальное давление, считают началом испытания на утечку. В начале испытания отмечают уровень воды в мерном бачке;

б/ если в течение 10 мин. стрелка манометра снизится не менее чем на два деления его шкалы, но показание манометра не будет ниже рабочего давления, то на этом наблюдение за показаниями манометра заканчивают;

в/ подкачкой воды из мерного бачка поднимают давление выше начального, но не более испытательного и выпуском воды обратно в мерный бачок устанавливают начальное давление, отмечая время T_2 . Замеряется уровень воды в мерном бачке. Разность уровней в мерном бачке в моменты T_1 и T_2 определяет объем Q воды, потребовавшейся для восстановления давления в трубопроводе. Величина утечки воды из трубопровода q определится по формуле:

$$q = \frac{Q}{\Delta T} \quad \text{л/мин,}$$

где $\Delta T = T_1 - T_2$ - время от начала испытания на утечку до момента возвращения стрелки манометра в первоначальное положение в мин;

α - коэффициент, принимаемый равным 1, при падении давления не более чем на 20% от испытательного и равным 0,9 при падении давления более чем на 20% от испытательного.

Если в течение 10 мин давление упадет ниже рабочего, то трубопровод признается не выдержавшим испытание и определение объема Q воды, требующейся для восстановления в нем давления, не производится. Если в течение 10 мин стрелка манометра снизится меньше чем на два деления его шкалы надлежит продолжать наблюдение за падением давления до тех пор, пока это не будет достигнуто. Продолжительность наблюдения при этом не должна быть более $1/24$ предварительного выдерживания трубопровода. Если по истечении этого периода времени величина падения давления окажется недостаточной, то ее следует увеличить до требуемой, сбросив воду из трубопровода. Далее величина утечки определяется по приведенной выше формуле. Воду из трубопровода разрешается сбрасывать до истечения указанного выше срока, но при этом сброс воды может оказаться больше фактической утечки. Если при испытании трубопровода из железобетонных труб фактическая утечка будет больше допустимой, разрешается произвести повторное испытание трубопровода (без предварительного его выдерживания). Если при повторном испытании фактическая утечка не будет превышать допустимую более чем на 20%, трубопровод может быть признан годным к эксплуатации (при гарантии исправления строителями всех дефектов в течение года). Если при повторном испытании величина фактической утечки будет превышать 20% допустимой, то рекомендуется выдержать трубопровод в течение 10 суток под рабочим давлением с целью дополнительного водонасыщения стенок труб. После этого испытание трубопровода должно быть проведено вновь.

После испытания на прочность и герметичность трубопровод питьевого водопровода необходимо подвергнуть промывке и дезинфекции.

Трубопровод подвергается предварительной промывке водой от действующего питьевого водопровода с возможно большей скоростью (не менее 1 м/сек) при полном заполнении трубопровода. Промывку следует производить до полного очищения воды от мути и других примесей. Трубопроводы условным проходом 800 мм и более до начала промывки следует осмотреть изнутри. Обнаруженные при этом в трубопроводах загрязнения и посторонние предметы удаляются.

После предварительной промывки трубопровод подвергается дезинфекции путем заполнения его водой, содержащей раствор хлорной извести или газообразного хлора в количестве 40 мг активного хлора на 1 л воды. Хлорная вода должна находиться в трубопроводе не менее 1 суток. Количество остаточного хлора в воде по окончании хлорирования должно быть не менее 2 мг/л.

После окончания дезинфекции хлорная вода спускается и трубопровод подвергается повторной промывке. В процессе повторной промывки производится отбор проб воды (в конце промывки) для лабораторного исследования. Конечный результат исследования воды должен соответствовать ГОСТу 2874-54 "Вода питьевая". При получении двух благоприятных результатов исследований проб воды, взятой из трубопровода, санитарная обработка трубопровода считается законченной. Если после повторной промывки качество воды не будет соответствовать требованиям действующего ГОСТа, трубопровод должен быть вновь продезинфицирован и промыт.

09.10.01
06.9.II.05.17

14

3. Допустимые величины утечки воды при гидравлическом испытании напорных трубопроводов на участке длиной 1 км даны в СНиП Ш-Г.4-62 и не должны выходить за следующие пределы:

Условный проход в мм	Допустимая величина утечки в трубопроводах			
	стальных	чугунных	асбестоцементных	Железобетонных при рабочем давлении
	при испытательном давлении			
100	0,28	0,7	1,4	-
125	0,35	0,9	1,56	-
150	0,42	1,05	1,72	-
200	0,56	1,4	1,98	-
250	0,7	1,56	2,22	-
300	0,85	1,7	2,42	-
350	0,9	1,8	2,62	-
400	1,0	1,95	2,8	-
450	1,05	2,1	2,96	-
500	1,1	2,2	3,14	3,2
600	1,2	2,4	3,44	3,4
700	1,3	2,55	3,7	3,7
750	-	2,6	3,82	-
800	1,35	2,7	3,96	3,9
900	1,45	2,9	4,2	4,2
1000	1,5	3	4,42	4,4
1100	1,56	-	-	4,6
1200	1,65	-	-	4,7
1300	-	-	-	4,9
1400	1,75	-	-	5,0
1500	-	-	-	5,2
1800	-	-	-	6,2
2000	-	-	-	6,9
2500	-	-	-	8,4
3000	-	-	-	10

Примечание. При длине испытываемого участка трубопровода менее 1 км приведенная в таблице величина утечки умножается на его длину, выраженную в километрах.

Концы испытываемого участка трубопровода перед гидравлическим испытанием герметически закрываются заглушками, присоединенными на болтах к фланцам фасонных патрубков двумя трубоукладчиками (T_3, T_4). После установки заглушек трубоукладчики (T_3, T_4) занимаются устройством временных инвентарных упоров, а трубоукладчики (T_1, T_2) занимаются присоединением испытываемого трубопровода к опрессовочному агрегату (прессу) и к действующему водопроводу или к ранее опрессованному и заполненному водой участку, с установкой манометров, вентилях. Наполнение испытываемого трубопровода производится с пониженного участка. Давление в трубопроводе поднимается до испытательного и поддерживается в течение 10 минут; после этого давление снижается до рабочего и производится тщательный осмотр трубопровода тремя трубоукладчиками (T_2, T_3, T_4), трубоукладчик (T_1) в это время обслуживает опрессовочный агрегат и наблюдает за постоянством давления в трубопроводе. В случае обнаружения дефектов в трубопроводе давление в трубопроводе снижается до нуля и все трубоукладчики (T_1, T_2, T_3, T_4) занимаются их устранением. После того, как трубопровод будет признан выдержавшим предварительное испытание, производится окончательная засыпка траншеи на всю глубину. Окончательное испытание трубопроводов из металлических, асбестоцементных труб производится не ранее чем через 24 часа после засыпки траншеи и наполнения трубопровода водой, а из труб железобетонных - не ранее чем через 72 часа. Во время окончательного испытания трубоукладчик (T_1) обслуживает опрессовочный агрегат и наблюдает за постоянством давления. Трубоукладчики (T_2, T_3, T_4) следят за показаниями манометров и уровнем в мерной бачке. Промывка трубопровода осуществляется этим же звеном трубоукладчиков.

3. График производства работ

№ п/п	Наименование работ	Ед. изм.	Объем работ	Трудоемкость		Состав звена, чел.	Рабочие дни							
				на ед. изм. в. чел.- час.	на весь объем в чел.-дн		1	2	3	4	5			
1	Гидравлическое испытание стального, чугунного трубопровода D=200 мм	м	1000	0,098	12,2	4	■	■						
2	Хлорирование и промывка стального, чугунного трубопровода D=200 мм	м	1000	0,063	7,88		■							
3	Гидравлическое испытание стального, чугунного трубопровода D=300 мм	м	1000	0,12	15,0	4	■	■						
4	Хлорирование и промывка стального, чугунного трубопровода D=300 мм	м	1000	0,078	9,75		■							
5	Гидравлическое испытание стального, чугунного трубопровода D=400 мм	м	1000	0,143	17,9	4	■	■						
6	Хлорирование и промывка стального, чугунного трубопровода D=400 мм	м	1000	0,095	11,89		■							
7	Гидравлическое испытание стального, чугунного трубопровода D=600 мм	м	1000	0,18	22,5	4	■	■						
8	Хлорирование и промывка стального, чугунного трубопровода D=600 мм	м	1000	0,12	15,0		■							

09.10.01
06.9.11.05.17

За. График производства работ

№ п/п	Наименование работ	Ед. изм.	Объем работ	Трудоемкость		Состав звена, чел.	Рабочие дни								
				на ед. изм. в чел.- час.	на весь объем в чел.- дн.		4	8	12	16	20				
1	Гидравлическое испытание стального, чугунного трубопровода Д=800 мм	м	1000	0,22	27,5	4									
2	Хлорирование и промывка стального, чугунного трубопровода Д=800 мм	м	1000	0,15	18,8										
3	Гидравлическое испытание стального, чугунного трубопровода Д=1000 мм	м	1000	0,26	31,9	4									
4	Хлорирование и промывка стального, чугунного трубопровода Д=1000 мм	м	1000	0,18	22,5										
5	Гидравлическое испытание стального, чугунного трубопровода Д=1200 мм	м	1000	0,30	37,5	4									
6	Хлорирование и промывка стального, чугунного трубопровода Д=1200 мм	м	1000	0,22	27,5										
7	Гидравлическое испытание стального, чугунного трубопровода Д=1600 мм	м	1000	0,37	46,3	4									
8	Хлорирование и промывка стального, чугунного трубопровода Д=1600 мм	м	1000	0,27	33,8										

09.10.01
06.9.11.05.17

3 б. График производства работ

№ пп	Наименование работ	Ед. изм.	Объем работ	Трудоемкость		Состав звена, чел.	Рабочие дни								
				на 1 ед. изм. в чел.-час.	на весь объем в чел.-дн.		1	2	3	4	5				
1	Гидравлическое испытание асбестоцементного трубопровода D=200 мм	м	1000	0,135	16,9	4									
2	Хлорирование и промывка асбестоцементного трубопровода D=200 мм	м	1000	0,063	7,88										
3	Гидравлическое испытание асбестоцементного трубопровода D=300 мм	м	1000	0,165	20,6	4									
4	Хлорирование и промывка асбестоцементного трубопровода D=300 мм	м	1000	0,078	9,75										
5	Гидравлическое испытание асбестоцементного трубопровода D=400 мм	м	1000	0,21	26,3	4									
6	Хлорирование и промывка асбестоцементного трубопровода D=400 мм	м	1000	0,095	11,89										

069.11.05.17
09.12.01

продолжение графика 3б

06.9.11.05.17
03.10.01

№ пп	Наименование работ	Ед. изм.	Объем работ	Трудоемкость		Состав звена, чел.	Рабочие дни						
				на ед. изм. в чел.-час.	на весь объем в чел.-дн.		2	4	6	8			
7	Гидравлическое испытание асбестоцементного трубопровода Д=600 мм	м	1000	0,26	32,5	4							
8	Хлорирование и промывка асбестоцементного трубопровода Д=600 мм	м	1000	0,12	15,0								
9	Гидравлическое испытание асбестоцементного трубопровода Д=800 мм	м	1000	0,32	40,0	4							
10	Хлорирование и промывка асбестоцементного трубопровода Д=800 мм	м	1000	0,15	18,8								
11	Гидравлическое испытание асбестоцементного трубопровода Д=1000 мм	м	1000	0,39	48,7	4							
12	Хлорирование и промывка асбестоцементного трубопровода Д=1000 мм	м	1000	0,18	22,5								

3в График производства работ

№ п/п	Наименование работ	Ед. изм.	Объем работ	Трудоёмкость		Состав звена, чел.	Рабочие дни				
				на ед. изм. в чел.- час	на весь объем в чел.- дн.		4	8	12	16	20
1	Гидравлическое испытание железобетонного трубопровода Д=600 мм	м	1000	0,4	50,0	4					
2	Хлорирование и промывка железобетонного трубопровода Д=600 мм	м	1000	0,12	15,0						
3	Гидравлическое испытание железобетонного трубопровода Д=800 мм	м	1000	0,51	63,8	4					
4	Хлорирование и промывка железобетонного трубопровода Д=800 мм	м	1000	0,15	18,8						
5	Гидравлическое испытание железобетонного трубопровода Д=1000 мм	м	1000	0,63	78,7	4					
6	Хлорирование и промывка железобетонного трубопровода Д=1000 мм	м	1000	0,18	22,5						
7	Гидравлическое испытание железобетонного трубопровода Д=1200 мм	м	1000	0,69	86,2	4					
8	Хлорирование и промывка железобетонного трубопровода Д=1200 мм	м	1000	0,22	27,5						
9	Гидравлическое испытание железобетонного трубопровода Д=1600 мм	м	1000	0,98	122,5	4					
10	Хлорирование и промывка железобетонного трубопровода Д=1600 мм	м	1000	0,27	33,8						

23.10.01
06.9.11.05.17

4. Указания по технике безопасности

При производстве работ по испытанию и промывке напорных трубопроводов руководствоваться правилами техники безопасности, приведенными в СНиП III-A.II-70, а также следующими требованиями:

- давление в смонтированном трубопроводе следует увеличивать постепенно и равномерно, без толчков и ударов, с постоянным контролем за показаниями приборов и работой испытываемого трубопровода;

- лица, занятые гидравлическими испытаниями, должны находиться в безопасных местах, огражденных экраном на случай возможного выбивания заглушек;

- осмотр трубопровода производится выделенными и проинструктированными лицами после снижения испытательного давления до рабочего. При осмотре трубопровода подъем давления запрещается.

5. Калькуляция трудовых затрат (по ЕНПР 1969 г.)

09.10.01
06.9.11.05.17

№ пп	Шифр норм ЕНПР	Наименование работ	Ед. изм.	Объем работ	Норма времени на ед. измерения в чел.-час.	Затраты труда на весь объем работ в чел.-дн.	Расценка на едн. изм. в руб.-коп.	Стоимость затрат труда на весь объем работ в руб.-коп.
I	2	3	4	5	6	7	8	9
	§ 10-6 т.7 п.2б	Гидравлическое испытание стального, чугунного трубопровода D= 200 мм	м	1000	0,0975	12,2	0-058	57-75
	п.3б	То же D=300 мм	м	1000	0,12	15,0	0-071	71-25
	п.4б	То же D=400 мм	м	1000	0,143	17,9	0-084	84-00
	п.5б	То же D=600 мм.	м	1000	0,18	22,5	0-11	109-50
	п. 6б	То же D=800 мм.	м	1000	0,22	27,5	0-133	132-75
	п. 7б	То же D=1000 мм.	м	1000	0,255	31,9	0-155	155-25
	п.8б	То же D=1200 мм.	м	1000	0,30	37,5	0-183	183-00
	п.9б	То же D=1600 мм	м	1000	0,37	46,3	0-244	224-25
	§ 10-6 т.7 п.2в	Гидравлическое испытание асбестоцементного трубопровода D=200 мм	м	1000	0,135	16,9	0-08	80-75

09.10.01
06.9.11.05.17

I	2	3	4	5	6	7	8	9
	п. 3в	Гидравлическое испытание асбестоцементного трубопровода D=300 мм	м	1000	0,165	20,6	0-098	97-50
	п. 4в	То же D=400 мм	м	1000	0,21	26,3	0-125	124-50
	п. 5в	То же D=600 мм	м	1000	0,26	32,5	0-155	155-25
	п. 6в	То же D=800 мм	м	1000	0,32	40,0	0-197	196-50
	п. 7в	То же D=1000 мм	м	1000	0,39	48,7	0-238	237-75
	§ 10-6 т. 7 п. 5г	Гидравлическое испытание железобетонного трубопровода D= 600 мм	м	1000	0,40	50,0	0-264	264-00
	п. 6г	То же D=800 мм	м	1000	0,51	63,8	0-338	338-25
	п. 7г	То же D=1000 мм	м	1000	0,63	78,7	0-417	417-75
	п. 8г	То же D=1200 мм	м	1000	0,69	86,2	0-523	522-75
	п. 9г	То же D=1600 мм	м	1000	0,98	122,5	0-611	611-25
	§ 10-6 т. 7 п. 2д	Промывка и хлорирование стальных, чугунных, асбестоцементных и железобетонных трубопроводов при D=200 мм	м	1000	0,063	7,88	0-033	33-00

39.10.01
06.9.11.05.17

1	2	3	4	5	6	7	8	9
	п.3д	Промывка и хлорирование стальных, чугунных, асбестоцементных и железобетонных трубопроводов при D=300 мм	м	1000	0,078	9,75	0-04I	4I-00
	п.4д	То же D=400 мм	м	1000	0,095	11,89	0-05	50-00
	п.5д	То же D=600 мм	м	1000	0,12	15,0	0-065	65-00
	п.6д	То же D=800 мм	м	1000	0,15	18,8	0-08I	8I-00
	п.7д	То же D=1000 мм	м	1000	0,18	22,5	0-097	97-00
	п.8д	То же D=1200 мм	м	1000	0,22	27,5	0-1I9	1I9-00
	п.9д	То же D=1600 мм	м	1000	0,27	33,8	0-146	146-00
		Итого по чугунному и по стальному трубопроводу:						
		для D=200 мм				20,08		90-75
		D=300 мм				24,75		112-25
		D=400 мм				29,78		134-00
		D=600 мм				37,5		174-50
		D=800 мм				46,3		213-75
		D=1000 мм				54,4		252-25
		D=1200 мм				65,0		302-00
		D=1600 мм				80,1		370-25

1	2	3	4	5	6	7	8	9
		Итого по асбестоцементному трубопроводу для Д=200 мм				24,78		II3-25
		Д=300 мм				30,35		I38-50
		Д=400 мм				38,19		I74-50
		Д=600 мм				47,5		220-25
		Д=800 мм				58,8		277-50
		Д=1000 мм				71,2		334-75
		Итого по железобетонному трубопроводу для Д=600 мм				65,0		329-00
		Д=800 мм				82,6		419-25
		Д=1000 мм				101,2		514-75
		Д=1200 мм				113,7		641-75
		Д=1600 мм				156,3		757-25

09 10 01
06.9.11.05.17

У. Материально-технические ресурсы
I. Основные конструкции, материалы и полуфабрикаты

08.12.01
 06.9.11.05.17

№ п/п	Наименование	Ед. изм.	Диаметр трубопроводов в мм							
			200	300	400	600	800	1000	1200	1600
1	Вода для испытания	м3	31,4	71,0	126,0	283,0	500,0	785,0	1164	2000
2	Активный хлор	кг	1,25	2,84	5,04	11,3	20,0	31,4	46,56	80,00

2. Машины, оборудование, инвентарь,
инструмент и приспособление

№ п/п	Наименование	Тип	Марка, ГОСТ, чертеж	К-во	Технич. характеристика
I	Опрессовочный агрегат		НОА-I	I	Давление 80кгс/см ²
2	Пила поперечная	I250A	979-70	I	
3	Лопата штыковая	ЛКО-2	3620-63	I	
4	Лопата подборочная	ЛП-I	3620-63	I	
5	Лом стальной	ЛМ	I405-72	I	
6	Кувалда		II402-65	I	
7	Молотки слесарные		2310-70	2	
8	Метр складной		7253-54	I	
9	Зубила слесарные		72II-54	2	
10	Топор		2356-56	I	
11	Ключи гаечные разводные		7275-62	2	
12	Ключи гаечные торцевые		7467-55	2	
13	Ключи гаечные двусторонние		2839-7I	2	
14	Ведро	любое		I	
15	Заглушки инвентарные для испытания трубопровода		Механо- монтаж Госмонтаж спецстроя СССР	6	
16	Лестница для спуска в траншею	инвент.		3	
17	Вентили		I5кч I86р	6	
18	Манометры		8625-69	2	

3. Эксплуатационные материалы

№ п/п	Наименование эксплуатационных материалов	Ед. изм.	Норма на час работы агрегата НОА-I	Диаметры трубопроводов в мм							
				200	300	400	600	800	1000	1200	1600
I	2	3	4	5	6	7	8	9	10	11	12
I	Для стальных, чугунных трубопроводов:										
	бензин	кг	7	171,2	210,1	250,5	316	384	446,5	513,5	547,5
	автом	кг	0,5	12,24	15,04	17,92	22,56	27,45	31,9	38,6	46,3
	индустриальное масло	кг	0,03	0,73	0,9	1,08	1,35	1,65	1,91	2,22	2,77
	нигроз	кг	0,08	1,96	2,45	2,87	3,61	4,39	5,1	5,87	7,4
	солидол	кг	0,09	2,2	2,75	3,22	4,06	4,94	5,74	6,62	8,32
2	Для асбестоцементных трубопроводов:										
	бензин	кг	7	235	291,5	369	454	560	682	-	-
	автом	кг	0,5	16,8	20,8	26,43	32,5	40	48,7	-	-
	индустриальное масло	кг	0,03	1,01	1,25	1,58	1,95	2,4	2,93	-	-
	нигроз	кг	0,08	2,69	3,33	4,23	5,2	6,4	8,2	-	-
	солидол	кг	0,09	3,02	3,74	4,75	5,85	7,2	8,76	-	-

03/01
06.9.11.05.17

I	2	3	4	5	6	7	8	9	10	11	12
3	Для железобетонных трубопроводов:										
	бензин	кг	7	-	-	-	700	890	1099	1210	1713
	автом	кг	0,5	-	-	-	50	63,6	78,4	86,4	122,4
	индустриальное масло	кг	0,03	-	-	-	3,0	3,82	4,71	5,18	7,35
	нигроз	кг	0,08	-	-	-	8,0	10,2	12,5	13,82	19,5
	солидол	кг	0,09	-	-	-	9,0	11,5	14,1	15,5	22,1

06.9.11.05.17 09/10/01

Отпечатано
в Новосибирском филиале ЦИТП
630064 г. Новосибирск, пр. Карла Маркса 1
Выдано в печать: 10 сентября 1977 г.
Заказ 1875 Тираж 600