
МЕЖГОСУДАРСТВЕННЫЙ СОВЕТ ПО СТАНДАРТИЗАЦИИ, МЕТРОЛОГИИ И СЕРТИФИКАЦИИ
(МГС)

INTERSTATE COUNCIL FOR STANDARDIZATION, METROLOGY AND CERTIFICATION
(ISC)

МЕЖГОСУДАРСТВЕННЫЙ
СТАНДАРТ

ГОСТ
8.393—
2010

Государственная система обеспечения
единства измерений

КВАДРАНТЫ ОПТИЧЕСКИЕ

Методика поверки

Издание официальное



Москва
Стандартинформ
2019

Предисловие

Цели, основные принципы и основной порядок проведения работ по межгосударственной стандартизации установлены в ГОСТ 1.0—2015 «Межгосударственная система стандартизации. Основные положения» и ГОСТ 1.2—2015 «Межгосударственная система стандартизации. Стандарты межгосударственные, правила и рекомендации по межгосударственной стандартизации. Правила разработки, принятия, обновления и отмены»

Сведения о стандарте

1 РАЗРАБОТАН Федеральным государственным унитарным предприятием «Сибирский государственный ордена Трудового Красного Знамени научно-исследовательский институт метрологии» (ФГУП «СНИИМ»)

2 ВНЕСЕН Федеральным агентством по техническому регулированию и метрологии

3 ПРИНЯТ Межгосударственным советом по стандартизации, метрологии и сертификации (протокол от 10 июня 2010 г. № 37)

За принятие проголосовали:

Краткое наименование страны по МК (ИСО 3166) 004—97	Код страны по МК (ИСО 3166) 004—97	Сокращенное наименование национального органа по стандартизации
Армения	AM	Минэкономики Республики Армения
Беларусь	BY	Госстандарт Республики Беларусь
Казахстан	KZ	Госстандарт Республики Казахстан
Киргизия	KG	Кыргызстандарт
Молдова	MD	Молдова-Стандарт
Россия	RU	Росстандарт
Таджикистан	TJ	Таджикстандарт
Туркменистан	TM	Главгосслужба «Туркменстандартлары»
Узбекистан	UZ	Агентство Узстандарт
Украина	UA	Госпотребстандарт Украины

4 Приказом Федерального агентства по Техническому регулированию и метрологии от 9 июня 2011 г. № 117-ст межгосударственный стандарт ГОСТ 8.393—2010 введен в действие в качестве национального стандарта Российской Федерации с 1 марта 2012 г.

5 ВЗАМЕН ГОСТ 8.393—80

6 ПЕРЕИЗДАНИЕ. Февраль 2019 г.

Информация об изменениях к настоящему стандарту публикуется в ежегодном информационном указателе «Национальные стандарты», а текст изменений и поправок — в ежемесячном информационном указателе «Национальные стандарты». В случае пересмотра (замены) или отмены настоящего стандарта соответствующее уведомление будет опубликовано в ежемесячном информационном указателе «Национальные стандарты». Соответствующая информация, уведомление и тексты размещаются также в информационной системе общего пользования — на официальном сайте Федерального агентства по техническому регулированию и метрологии в сети Интернет (www.gost.ru)

© Стандартиформ, оформление, 2012, 2019



В Российской Федерации настоящий стандарт не может быть полностью или частично воспроизведен, тиражирован и распространен в качестве официального издания без разрешения Федерального агентства по техническому регулированию и метрологии

Содержание

1 Область применения	1
2 Нормативные ссылки	1
3 Операции и средства поверки	2
4 Требования к квалификации поверителей	3
5 Требования безопасности	4
6 Условия поверки и подготовка к ней	4
7 Проведение поверки	4
7.1 Внешний осмотр	4
7.2 Опробование	4
7.3 Определение параллакса шкал	5
7.4 Определение намагниченности оснований квадрантов	5
7.5 Определение диапазона наводки окуляра	5
7.6 Определение шероховатости опорных поверхностей основания	5
7.7 Определение отклонения от плоскостности опорной поверхности основания квадранта	5
7.8 Определение отклонения от параллельности оси ампулы поперечного уровня и опорной поверхности основания	5
7.9 Определение разномасштабности изображений противоположных участков лимба (для квадрантов с двусторонней системой отсчета)	6
7.10 Определение несоответствия длины шкалы отсчетного устройства длине наименьшего деления шкалы лимба (рен)	6
7.11 Определение несовпадения нулевых отметок шкалы лимба и наружной шкалы	6
7.12 Определение погрешности квадранта на нулевой отметке шкалы лимба	6
7.13 Определение погрешности квадрантов	7
8 Оформление результатов поверки	8
Приложение А (справочное) Груз	9
Приложение Б (справочное) Цилиндрические валики	10
Приложение В (справочное) Оправка	11
Приложение Г (справочное) Схема установки для поверки квадрантов	12
Приложение Д (справочное) Форма протокола поверки	13

Государственная система обеспечения единства измерений

КВАДРАНТЫ ОПТИЧЕСКИЕ

Методика поверки

State system for ensuring the uniformity of measurements. Optica quadrants. Verification procedure

Дата введения — 2012—03—01

1 Область применения

Настоящий стандарт устанавливает методику первичной и периодической поверок оптических квадрантов всех типов (далее — квадрант)*.

2 Нормативные ссылки

В настоящем стандарте использованы нормативные ссылки на следующие межгосударственные стандарты:

ГОСТ 8.016—81 Государственная система обеспечения единства измерений. Государственный первичный эталон и государственная поверочная схема для средств измерений плоского угла

ГОСТ 12.2.007.0—75 Система стандартов безопасности труда. Изделия электротехнические. Общие требования безопасности

ГОСТ 380—2005 Сталь углеродистая обыкновенного качества. Марки

ГОСТ 1435—99 Прутки, полосы и мотки из инструментальной нелегированной стали. Общие технические условия

ГОСТ 2386—73 Ампулы уровней. Технические условия

ГОСТ 2789—73 Шероховатость поверхности. Параметры и характеристики

ГОСТ 2875—88 Меры плоского угла призматические. Общие технические условия

ГОСТ 8026—92 Линейки поверочные. Технические условия

ГОСТ 9038—90 Меры длины концевые плоскопараллельные. Технические условия

ГОСТ 9378—93 Образцы шероховатости поверхности (сравнения). Общие технические условия

ГОСТ 9392—89 Уровни рамные и брусковые. Технические условия

ГОСТ 10905—86 Плиты поверочные и разметочные. Технические условия

ГОСТ 25557—2016 (ISO 296:1991) Конусы инструментальные. Основные размеры

Примечание — При пользовании настоящим стандартом целесообразно проверить действие ссылочных стандартов в информационной системе общего пользования — на официальном сайте Федерального агентства по техническому регулированию и метрологии в сети Интернет или по ежегодному информационному указателю «Национальные стандарты», который опубликован по состоянию на 1 января текущего года, и по выпускам ежемесячного информационного указателя «Национальные стандарты» за текущий год. Если ссылочный стандарт

* В Российской Федерации см. ТУ 3-3.179—81 ГОСРЕЕСТР СИ № 26905-04 «Квадранты оптические КО-10; КО-60. Технические условия», ТУ 3-3.1387—82 ГОСРЕЕСТР СИ № 26905-04 «Квадранты оптические КО-60М. Технические условия».

заменен (изменен), то при пользовании настоящим стандартом следует руководствоваться заменяющим (измененным) стандартом. Если ссылочный стандарт отменен без замены, то положение, в котором дана ссылка на него, применяется в части, не затрагивающей эту ссылку.

3 Операции и средства поверки

3.1 При проведении поверки должны быть выполнены операции и применены средства поверки, указанные в таблице 1.

Таблица 1

Наименование операции	Номер подраздела, пункта настоящего стандарта	Средство поверки	Проведение операции при поверке	
			первичной	периодической
Внешний осмотр	7.1	—	Да	Да
Опробование	7.2	—	Да	Да
Определение параллакса: - между верхним и нижним изображениями штрихов лимба квадранта типа КО-10; - между неподвижным индексом и штрихами шкалы оптического микрометра квадранта; - между штрихами шкалы окулярной сетки и лимба квадранта	7.3	—	Да	Да
	7.3.1	—		
	7.3.2	—		
7.3.3	—	Да	Да	
Определение намагниченности оснований квадрантов	7.4	Груз массой $(0,10 \pm 0,01)$ г; груз из углеродистой стали массой $(7,0 \pm 0,1)$ кг; параметр шероховатости поверхности $Ra \leq 1,25$ мкм по ГОСТ 2789 (см. приложение А)	Да	Да
Определение диапазона наводки окуляра	7.5	Диоптрийная трубка, диапазон измерений ± 5 дптр	Да	Да
Определение шероховатости опорных поверхностей основания	7.6	Образцы шероховатости поверхности (сравнения) по ГОСТ 9378 с параметром шероховатости $Ra \leq 0,63$ мкм	Да	Нет
Определение отклонения от плоскостности опорной поверхности основания	7.7	Плоская стеклянная пластина для интерференционных измерений типа ПИ-60, класс точности 2 (КТ2)*; линейка ЛД-1-200 по ГОСТ 8026; плоскопараллельные концевые меры длины по ГОСТ 9038; (КТ2)	Да	Нет
Определение отклонения от параллельности оси ампулы поперечного уровня и опорной поверхности основания	7.8	Плита 1-1-630 × 400 по ГОСТ 10905; брусковый уровень 150-0,10 по ГОСТ 9392	Да	Да

* В Российской Федерации см. ТУ 3-3.2123—88 «Плоские стеклянные пластины для интерференционных измерений. Технические условия».

Окончание таблицы 1

Наименование операции	Номер подраздела, пункта настоящего стандарта	Средство поверки	Проведение операции при поверке	
			первичной	периодической
Определение разномасштабности изображений противоположных участков лимба (для квадрантов с двусторонней системой отсчета)	7.9	—	Да	Да
Определение несоответствия длины шкалы отсчетного устройства длине наименьшего деления шкалы лимба	7.10	—	Да	Да
Определение несовпадения нулевых отметок шкалы лимба и наружной шкалы	7.11	—	Да	Да
Определение погрешности квадранта на нулевой отметке шкалы лимба	7.12	Плита 1-0-630 × 400 по ГОСТ 10905, (КТ1); экзаменатор 1-го разряда по ГОСТ 8.016; цилиндрический валик (см. приложение Б); брусовый уровень 150-0,10 по ГОСТ 9392	Да	Да
Определение погрешности квадрантов:	7.13	Визуальный автоколлиматор типа АК-0,5У*; призматическая мера угловая 12-гранная 1-го разряда по ГОСТ 2875	Да	Да
типа КО-10	7.13.1	8-гранная 3-го разряда; 8-гранная 4-го разряда;	Да	Да
типа КО-60	7.13.2	Оправка (см. приложение В); делительная оптическая головка типа ОДГЭ-2**; делительная оптическая головка типа ОДГЭ-5**	Да	Да
<p>Примечания</p> <p>1 Допускается применение других средств поверки, обеспечивающих определение метрологических характеристик с требуемой точностью.</p> <p>2 Применяемые средства поверки должны иметь действующие свидетельства о поверке.</p>				

4 Требования к квалификации поверителей

4.1 К проведению поверки допускаются лица, имеющие опыт работы с оптическими приборами не менее трех лет.

* В Российской Федерации см. ТУ 3-3.2254—90 ГОСРЕЕСТР СИ № 10714-05 «Автоколлиматоры унифицированные АКУ. Технические условия».

** В Российской Федерации см. ТУ 3-3.199—80 ГОСРЕЕСТР СИ № 26906-04 «Головки делительные оптические ОДГЭ. Технические условия».

5 Требования безопасности

5.1 При проведении поверки соблюдают правила техники безопасности в соответствии с технической документацией на средства поверки, а также требования ГОСТ 12.2.007.0.

5.2 Квадрант промывают бензином и спиртом в специально приспособленном помещении с вытяжной вентиляцией, в котором должны быть предусмотрены знаки, запрещающие пользование открытым огнем, курение и применение электронагревательных приборов.

5.3 Процесс проведения поверки не должен наносить вред здоровью поверителей и окружающей среде.

6 Условия поверки и подготовка к ней

6.1 При проведении поверки соблюдают следующие условия:

- температура окружающего воздуха, °С 20 ± 3 ;
- относительная влажность окружающего воздуха, %, не более 70;
- атмосферное давление, кПа 100 ± 15 ;
- скорость изменения температуры окружающего воздуха за 1 ч работы, °С, не более 1.

6.2 После транспортирования квадрант, поступивший на поверку, выдерживают в рабочем помещении не менее 6 ч в упакованном виде и не менее 2 ч без упаковки.

6.3 Перед поверкой с наружных рабочих частей квадранта необходимо удалить смазочный материал.

6.4 Во время поверки движение воздуха в помещении недопустимо.

7 Проведение поверки

7.1 Внешний осмотр

7.1.1 При внешнем осмотре должно быть установлено:

- отсутствие на рабочих поверхностях следов коррозий, вмятин, забоин, механических повреждений, влияющих на эксплуатационные качества;
- соответствие внешнего вида ампул уровней требованиям ГОСТ 2386;
- отчетливая видимость штрихов и цифр в поле зрения микроскопа квадранта типа КО-10 и окуляра квадранта типа КО-60*;
- отсутствие при осмотре поля зрения микроскопа квадранта типа КО-10 и окуляра квадранта типа КО-60 пятен, темных теней, налетов, царапин, трещин, сколов, лимба, посторонних включений и других дефектов, мешающих нормальной работе.

7.2 Опробование

7.2.1 Взаимодействие частей квадрантов проверяют опробованием.

При опробовании устанавливают:

- отсутствие скачков и ощутимых рукой заеданий при перемещении наружного диска;
- прочное скрепление ампул уровней с оправками, которые, в свою очередь, должны быть надежно присоединены на наружном диске; ощутимые рукой люфты не допускаются;
- отсутствие ощутимых рукой продольного и поперечного люфтов наружного поворотного диска;
- плавность вращения зеркала вокруг своей оси;
- отсутствие проворачивания наружного диска при зажатом фиксирующем устройстве;
- плавность перемещения лимба микровинтом при зажатом фиксирующем устройстве;
- вращение без ощутимых рукой люфтов и заеданий маховичков оптического микрометра и микрометрической подачи лимба;
- перекос штрихов шкалы точного лимба относительно штрихов шкалы окулярной сетки квадранта типа КО-60 не более ширины штрихов лимба;

* В Российской Федерации см. ТУ 3-3.179—81 ГОСРЕЕСТР СИ № 26905-04 «Квадранты оптические КО-10; КО-60. Технические условия», ТУ 3-3.1387—82 ГОСРЕЕСТР СИ № 26905-04 «Квадранты оптические КО-60М. Технические условия».

- перекося неподвижного индекса относительно штрихов шкалы оптического микрометра, наблюдаемый в меньшем окне поля зрения микроскопа квадранта типа КО-10, не более ширины штрихов шкалы.

7.3 Определение параллакса шкал

7.3.1 При определении параллакса шкал между верхним и нижним изображениями штрихов лимба, наблюдаемого в большем окне поля зрения микроскопа квадранта типа КО-10 при перемещении глаза перпендикулярно к главной оптической оси микроскопа, параллакс не должен быть более ширины штриха. Указанное смещение проверяют по всему лимбу через каждые 90° .

7.3.2 Параллакс между неподвижным индексом и штрихами шкалы оптического микрометра квадранта типа КО-10, наблюдаемый в меньшем окне поля зрения микроскопа при перемещении глаза перпендикулярно главной оптической оси микроскопа, не должен быть более ширины неподвижного индекса.

7.3.3 Параллакс между штрихами шкалы окулярной сетки и точного лимба квадранта типа КО-60, наблюдаемый при перемещении глаза перпендикулярно оси окуляра, не должен быть более $1/4$ деления шкалы окулярной сетки. Указанное смещение наблюдают не менее, чем на трех произвольных равномерно расположенных участках лимба.

7.4 Определение намагниченности оснований квадрантов

7.4.1 При определении намагниченности оснований квадрантов, не имеющих магнитного основания, они не должны быть намагничены. Ненамагниченым считают квадрант, основание которого не притягивает предметы из низкоуглеродистой стали массой менее 0,1 г.

7.4.2 Квадранты типа КО-60М с магнитным основанием должны удерживать груз массой $(7 \pm 0,1)$ кг (см. приложение А).

7.5 Определение диапазона наводки окуляра

7.5.1 Диапазон наводки окуляра квадранта определяют с помощью диоптрийной трубки при перемещении окуляра и наблюдая за изображением сетки, которое должно быть в фокусе в диапазоне ± 5 дптр.

7.6 Определение шероховатости опорных поверхностей основания

7.6.1 Шероховатость опорных поверхностей основания квадранта и углового паза определяют визуально сравнением с образцами шероховатости поверхности (сравнения).

Шероховатость должна соответствовать $Ra \leq 0,63$ мкм.

7.7 Определение отклонения от плоскостности опорной поверхности основания квадранта

7.7.1 Отклонение от плоскостности опорной поверхности основания квадранта определяют с помощью лекальной линейки. Ребро лекальной линейки устанавливают на опорную поверхность по диагоналям и параллельно длинной стороне. Значение просвета определяют сравнением с «образцом просвета», составленным из плоскопараллельных концевых мер длины*.

Отклонение от плоскостности в сторону вогнутости не должно превышать 0,007 мм для квадрантов типа КО-10 и 0,01 мм — для квадрантов типа КО-60. Отклонение в сторону выпуклости не допускается.

7.8 Определение отклонения от параллельности оси ампулы поперечного уровня и опорной поверхности основания

7.8.1 Отклонение от параллельности оси ампулы поперечного уровня и опорной поверхности основания определяют на поверочной плите, установленной в горизонтальное положение с погрешностью $\pm 7''$, на которой располагают квадрант. По одному из концов пузырька поперечного уровня выполняют отсчет. Затем квадрант разворачивают на плите в положение, отличающееся от первоначального на угол 180° . Снимают второй отсчет по другому концу пузырька.

* В Российской Федерации см. МИ 2196—92 «Государственная система обеспечения единства измерений. Штангенглубиномеры. Методика поверки».

За действительное значение отклонения от параллельности принимают половину модуля разности между первым и вторым отсчетами

$$L_{\alpha} = \frac{1}{2} |\alpha_1 - \alpha_2|, \quad (1)$$

где α_1, α_2 — углы отклонения по уровню при первом и втором отсчетах соответственно.

Отклонение от параллельности оси ампулы поперечного уровня относительно опорной площадки основания не должно превышать 2'.

7.9 Определение разномасштабности изображений противоположных участков лимба (для квадрантов с двусторонней системой отсчета)

7.9.1 Разномасштабность изображений противоположных участков лимба (КО-10) определяют следующим образом. Микровинтом совмещают верхний и нижний штрихи лимба в середине поля зрения, снимают отсчет β_1 ; совмещают верхний и нижний штрихи лимба в левой части окна, снимают отсчет β_2 ; совмещают верхний и нижний штрихи лимба в правой части окна, снимают отсчет β_3 .

Разности $(\beta_2 - \beta_1)$ и $(\beta_3 - \beta_1)$ не должны превышать $\pm 5''$.

7.10 Определение несоответствия длины шкалы отсчетного устройства длине наименьшего деления шкалы лимба (рен)

7.10.1 Определение несоответствия длины шкалы отсчетного устройства длине наименьшего деления шкалы лимба (рен) проводят не менее чем на пяти участках лимба. За действительную цену любого деления шкалы лимба принимают результат измерения цены этого деления оптическим микрометром для квадранта типа КО-10 и с помощью шкалы окулярной сетки (с визуальной оценкой доли деления шкалы окулярной сетки) — для квадранта типа КО-60.

У квадранта типа КО-10 при зажатом фиксирующем устройстве маховичком микрометра совмещают нулевую отметку шкалы оптического микрометра с неподвижным индексом, затем маховичком тонкой наводки совмещают верхнее и нижнее изображения штриха лимба. Вращая маховичок микрометра, совмещают следующие ближайшие верхнее и нижнее изображения точного лимба, при этом по шкале оптического микрометра неподвижная отметка должна совпадать с последней числовой отметкой шкалы оптического микрометра.

Рен у квадрантов типа КО-60 определяют в следующей последовательности. Нулевую отметку шкалы окулярной сетки совмещают с делением шкалы точного лимба. Последнее деление шкалы окулярной сетки должно совпадать с последующим (предыдущим) делением шкалы точного лимба. Несовпадение числовых отметок с отметкой индекса или соответствующей отметкой шкалы точного лимба квадрантов типа КО-60 характеризует «рен» отсчетного устройства. Наблюдения необходимо проводить не менее пяти раз, а за результат определения «рена» на данном участке лимба принимают среднее арифметическое значение.

Наибольшее абсолютное значение несоответствия длины шкалы отсчетного устройства значению длины наименьшего деления шкалы лимба, определенное на пяти участках точного лимба, не должно превышать 2" для КО-10 и 15" — для КО-60.

7.11 Определение несовпадения нулевых отметок шкалы лимба и наружной шкалы

7.11.1 Для определения несовпадения нулевых отметок шкалы лимба и наружной шкалы квадранта нулевую отметку шкалы наружного лимба совмещают с указателем. Затем снимают отсчет по отсчетному устройству квадранта. Абсолютное значение несовпадения не должно превышать 15'.

7.12 Определение погрешности квадранта на нулевой отметке шкалы лимба

7.12.1 Погрешность квадранта на нулевой отметке шкалы лимба определяют на поверочной плите КТ1 (квадранты типов КО-10 и КО-60), установленной в горизонтальное положение с погрешностью $\pm 7''$ или на экзаменаторе. Квадрант устанавливают на плиту, и, вращая микрометрический винт, приводят пузырек продольной ампулы в среднее положение. По отсчетному устройству снимают первый отсчет τ_1 . Затем квадрант поворачивают на 180° вокруг вертикальной оси, устанавливая его на то же место плиты, как при первом положении, или к упору экзаменатора. Приводят пузырек уровня в среднее положение и по отсчетному устройству снимают второй отсчет τ_2 . Погрешность нулевого положения уровня вычисляют по одной из формул:

- при $\tau_1 < 180^\circ$, $\tau_2 > 180^\circ$ или $\tau_1 > 180^\circ$, $\tau_2 < 180^\circ$

$$\delta = \frac{1}{2} (\tau_1 + \tau_2) - 180^\circ; \quad (2)$$

- при $\tau_1 < 180^\circ$, $\tau_2 < 180^\circ$

$$\delta = \frac{1}{2} (\tau_1 + \tau_2); \quad (3)$$

- при $\tau_1 > 180^\circ$, $\tau_2 > 180^\circ$

$$\delta = \frac{1}{2} (\tau_1 + \tau_2) - 360^\circ. \quad (4)$$

Погрешность квадранта на нулевой отметке шкалы лимба при установке на цилиндрическую поверхность определяют в том же порядке, устанавливая квадрат на горизонтально расположенный цилиндрический валик (см. приложение Б). Для квадратов типа КО-60 допускается оценивать погрешность как полусумму отклонений от нулевого отсчета (с учетом знаков) при развороте квадрата на 180° .

Погрешность квадранта на нулевой отметке шкалы точного лимба не должна превышать:

при установке на плоскую поверхность:

КО-10 $\pm 5''$,

КО-60 $\pm 20''$;

при установке на цилиндрическую поверхность:

КО-10 $\pm 10''$,

КО-60 $\pm 40''$.

7.13 Определение погрешности квадратов

7.13.1 Погрешность квадратов определяют с помощью угловой призматической меры и автоколлиматора.

Оправку (см. приложение В) с площадкой для установки квадрата и посадочным местом для угловой призматической меры закрепляют в шпинделе оптической делительной головки (ОДГЭ), которая выполняет функции поворотного устройства (см. приложение Г).

Квадрат на оправке должен быть установлен «под упор» и закреплен прихватом с таким расчетом, чтобы пузырек ампулы поперечного уровня при повороте квадрата с оправкой на угол 90° отклонился от первоначального положения не более чем на 0,5 деления.

На станине 1 ОДГЭ (или на дополнительной плите) на отдельной стойке (см. приложение Г) устанавливают автоколлиматор 6. В поле зрения автоколлиматора находят изображение марки, отраженное от первой грани угловой призматической меры 5. Винтом микрометрической подачи ОДГЭ совмещают изображение марки с произвольной отметкой минутной шкалы автоколлиматора. Вращая наружный лимб и винт микрометрической подачи квадрата, устанавливают основной уровень в горизонтальное положение. По отсчетному устройству квадрата снимают отсчет ε_0 . Вращая шпиндель ОДГЭ, поворачивают квадрат с угловой призматической мерой на угол α ($\alpha = 45^\circ$ для КО-10 и КО-60) и с помощью ОДГЭ совмещают изображение марки автоколлиматора, отраженное от второй грани призматической меры, с той же отметкой минутной шкалы автоколлиматора. Вращением наружного лимба и винта микрометрической подачи квадрата устанавливают основной уровень в горизонтальное положение. По отсчетному устройству квадрата снимают отсчет ε_i .

Погрешность квадрата Δ_i , вычисляют по формуле

$$\Delta_i = |(\varepsilon_i - \varepsilon_0) - \alpha_{df}|, \quad (5)$$

где α_{df} — действительное значение центрального угла призмы.

Указанную операцию выполняют не менее чем на шести участках — для квадрантов типа КО-10 и на четырех участках — для квадрантов типа КО-60, равномерно расположенных по диаметру.

Погрешность квадранта не должна превышать $\pm 10''$ для КО-10 и $\pm 30''$ для КО-60.

7.13.2 Погрешность квадранта типа КО-60 допускается определять с помощью ОДГЭ типа ОДГЭ-5. Квадрант устанавливают и закрепляют на оправке (см. приложение В), которую укрепляют в шпинделе ОДГЭ. Маховичками грубой и тонкой наводок ОДГЭ устанавливают в среднее положение пузырек основного уровня квадранта и снимают по отсчетному устройству ОДГЭ отсчет ε_0 . Затем с помощью маховичков грубой и тонкой наводок ОДГЭ поворачивают шпиндель ОДГЭ совместно с квадрантом на угол $\alpha_j = 20^\circ$. Вращая наружный лимб и винт микрометрической подачи квадранта, устанавливают пузырек основного уровня в среднее положение. По отсчетному устройству квадранта снимают отсчет ε_j .

Погрешность квадранта Δ_j , вычисляют по формуле

$$\Delta_j = \alpha_j - (\varepsilon_j - \varepsilon_0). \quad (6)$$

Указанную операцию выполняют на четырех участках лимба квадранта. Погрешность квадранта типа КО-60 не должна превышать $\pm 30''$.

Примечание — Погрешность квадрантов типов КО-1; КО-30 соответствует погрешности КО-60.

8 Оформление результатов поверки

8.1 Положительные результаты поверки оформляют свидетельством о поверке в соответствии с нормативными документами государств, принявших настоящий стандарт* (далее — с нормативными документами), в свидетельство о поверке вносят значение погрешности S_Σ .

8.2 Поверительные клейма наносят в соответствии с нормативными документами**.

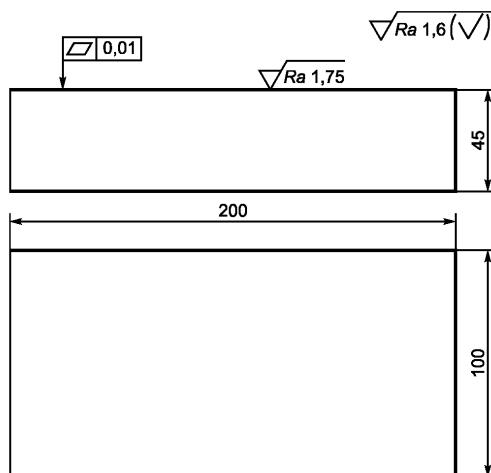
8.3 Отрицательные результаты поверки оформляют в соответствии с нормативными документами*.

* В Российской Федерации — в соответствии с ПР 50.2.006—94 «Государственная система обеспечения единства измерений. Порядок проведения поверки средств измерений».

** В Российской Федерации — в соответствии с ПР 50.2.007—94 «Государственная система обеспечения единства измерений. Правила по метрологии. Поверительные клейма».

Приложение А
(справочное)

Груз

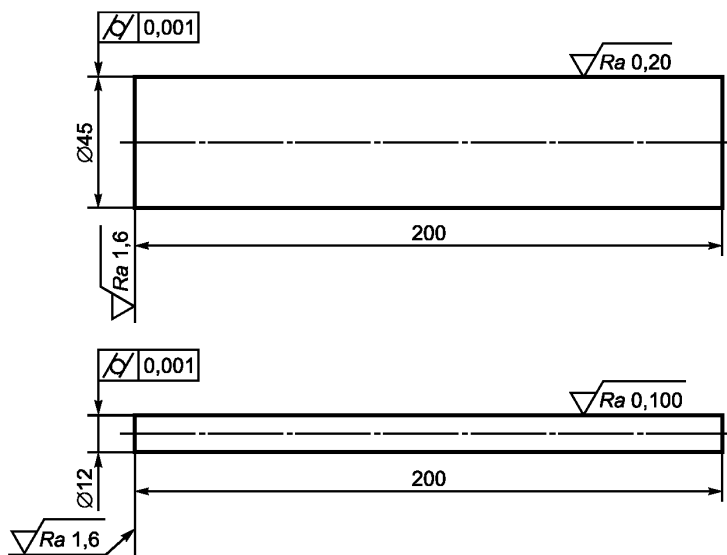


Примечание — Материал — сталь Ст3 по ГОСТ 380.
Масса груза $(7 \pm 0,1)$ кг.

Рисунок А.1 — Груз

Приложение Б
(справочное)

Цилиндрические валики



Примечание — Материал — сталь У8 по ГОСТ 1435.
Твердость цилиндрической поверхности валиков — не менее HRC 50.

Рисунок Б.1 — Цилиндрические валики

Приложение В
(справочное)

Оправка

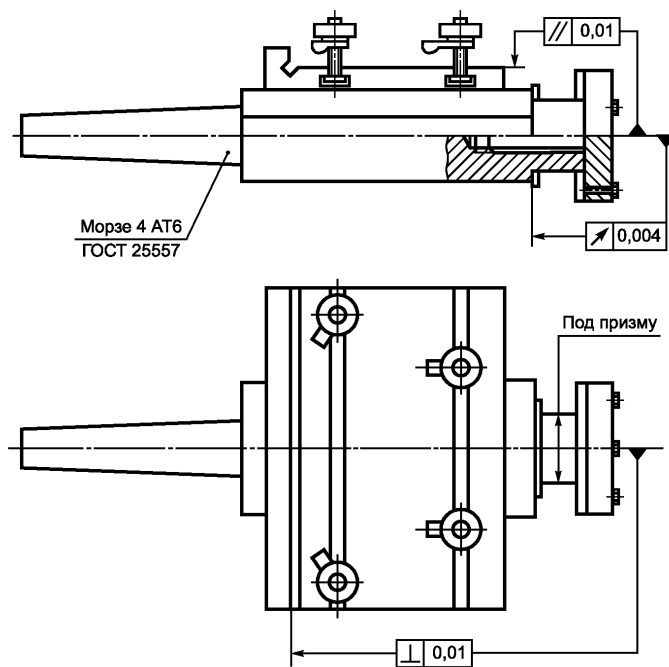
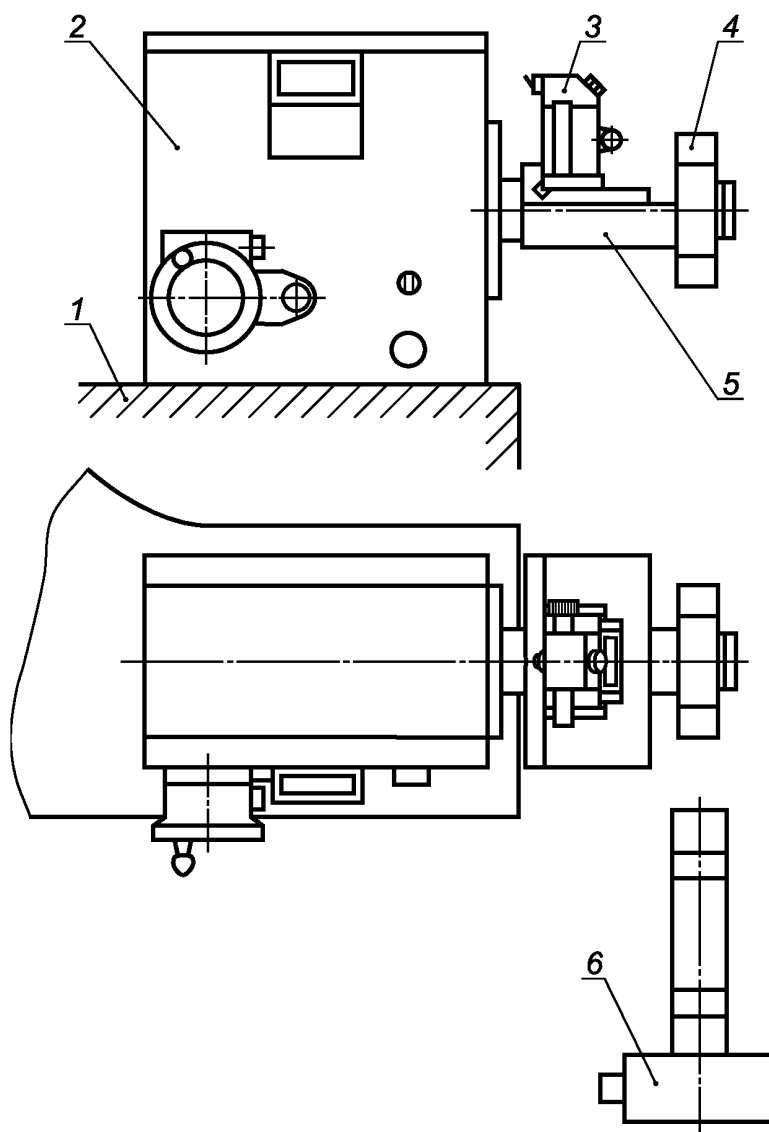


Рисунок В.1 — Оправка

Приложение Г
(справочное)

Схема установки для поверки квадрантов



1 — станина; 2 — ОДГЭ; 3 — квадрант; 4 — оправка; 5 — угловая призматическая мера; 6 — автоколлиматор

Рисунок Г.1 — Схема установки для поверки квадрантов

**Приложение Д
(справочное)**

Форма протокола поверки

Протокол поверки

от «___» _____ 20__ г.

Оптический квадрант № _____

типа (модели) _____, изготовленный _____
принадлежащий _____

вновь изготовленный, после ремонта, находящийся в эксплуатации
(нужное подчеркнуть)

поверен в соответствии с ГОСТ 8.393—2010

с применением средств поверки _____

Температура окружающей среды:

в начале измерений t_n , °C _____

в конце измерений t_k , °C _____

Относительная влажность, % _____

Время:

в начале измерений τ_n , ч _____

в конце измерений τ_k , ч _____

Скорость изменения температуры $\Delta \tau$, Δt , °C/ч _____

Результаты измерений

Результаты поверки

Номер пункта методики поверки	Допускаемые отклонения	Действительные отклонения	Заключение

Поверитель _____

личная подпись

инициалы, фамилия

УДК 522.41.082.5.089.6:006.354

МКС 17.180.30

Ключевые слова: оптические квадранты, поверка, среднеквадратическая погрешность измерений, экзаменатор, унифицированные автоколлиматоры

Редактор *Е.И. Мосур*
Технический редактор *В.Н. Прусакова*
Корректор *М.И. Першина*
Компьютерная верстка *А.Н. Золотаревой*

Сдано в набор 27.02.2019. Подписано в печать 06.03.2019. Формат 60×84^{1/8}. Гарнитура Ариал.
Усл. печ. л. 2,32. Уч.-изд. л. 1,86.

Подготовлено на основе электронной версии, предоставленной разработчиком стандарта

Создано в единичном исполнении ФГУП «СТАНДАРТИНФОРМ» для комплектования Федерального информационного фонда стандартов, 117418 Москва, Нахимовский пр-т, д. 31, к. 2.
www.gostinfo.ru info@gostinfo.ru