

Главное управление
водопроводно-канализационного
хозяйства
Минжилкомхоза РСФСР

НИИ коммунального водоснабжения
и очистки воды
Академии коммунального хозяйства
им. К.Д.Памфилова

Инструкция

по лимитированию
и регулированию
отпуска
питьевой воды
промышленным
предприятиям



Москва 1985

ГЛАВНОЕ УПРАВЛЕНИЕ
ВОДОПРОВОДНО-
КАНАЛИЗАЦИОННОГО
ХОЗЯЙСТВА
МИНЖИЛКОМХОЗА

НАУЧНО-ИССЛЕДОВАТЕЛЬСКИЙ
ИНСТИТУТ
КОММУНАЛЬНОГО
ВОДОСНАБЖЕНИЯ
И ОЧИСТКИ ВОДЫ
АКАДЕМИИ
КОММУНАЛЬНОГО ХОЗЯЙСТВА
ИМ. К. Д. ПАМФИЛОВА

ИНСТРУКЦИЯ

ПО ЛИМИТИРОВАНИЮ И РЕГУЛИРОВАНИЮ ОТПУСКА ПИТЬЕВОЙ ВОДЫ ПРОМЫШЛЕННЫМ ПРЕДПРИЯТИЯМ

*Утверждена
приказом
Минжилкомхоза РСФСР
от 3 февраля 1984 г. № 65*

*Введена в действие
с 1 июня 1984 г.*

*Согласована
с Минводхозом СССР*



Москва Стройиздат 1985

Инструкция по лимитированию и регулированию отпуска питьевой воды промышленным предприятиям/Главводоканал Минжилкомхоза РСФСР, НИИКВОВ АКХ им. К. Д. Памфилова.— М.: Стройиздат, 1985.— 31 с.

Определяется порядок разработки, согласования и утверждения лимитов на отпуск питьевой воды промышленным предприятиям, рассмотрены вопросы регулирования отпуска воды, контроля за соблюдением промышленными предприятиями установленных им лимитов и применения повышенных тарифов. Приведены методические рекомендации по расчету водохозяйственного баланса, разработке мероприятий для сокращения потребления питьевой воды на технические цели.

Для инженерно-технических работников предприятий водопроводно-канализационного хозяйства Минжилкомхоза РСФСР и промышленных предприятий, получающих воду из систем коммунального водоснабжения.

Разработана кандидатами технических наук *И. В. Кожинным, В. М. Бердановым, Р. Г. Добровольским* (НИИКВОВ АКХ), инж. *А. В. Светлополянским* (Главводоканал Минжилкомхоза РСФСР), инж. *Н. Н. Карзухиным* (Росводоканалналадка).

Предложения и замечания просьба направлять по адресу: 123373, Москва, Волоколамское шоссе, 87, НИИ коммунального водоснабжения и очистки воды.

1. ОБЩИЕ ПОЛОЖЕНИЯ

1.1. Настоящая Инструкция разработана во исполнение постановления Совета Министров СССР от 6 апреля 1983 г. № 282 «О мерах по экономному расходованию материальных ресурсов в жилищно-коммунальном хозяйстве» и Совета Министров РСФСР от 25 ноября 1981 г. № 628 «О дальнейшем улучшении и развитии водоснабжения в городах и рабочих поселках РСФСР в 1981—1985 гг.» с учетом «Основ водного законодательства Союза ССР и союзных республик» и «Водного кодекса РСФСР».

1.2. В соответствии с утвержденным Советом Министров РСФСР «Положением о Министерстве жилищно-коммунального хозяйства РСФСР» настоящая Инструкция является обязательной как для предприятий водопроводно-канализационного хозяйства (ВКХ) системы Минжилкомхоза РСФСР, так и для всех присоединенных к системам коммунального водоснабжения действующих промышленных предприятий и организаций *, независимо от их ведомственной принадлежности.

1.3. Настоящая Инструкция определяет порядок разработки, согласования и утверждения лимитов на отпуск питьевой воды промышленным предприятиям, а также режим их водопотребления в течение суток.

Применение Инструкции будет способствовать наиболее рациональному использованию питьевой воды, потребляемой промышленными предприятиями из систем коммунального водоснабжения.

1.4. Целью лимитирования является упорядочение использования питьевой воды на основе нормирования и контроля всех видов ее расхода промышленными предприятиями путем сокращения и исключения нерационального использования и потерь воды. Результатом проводимой работы должно стать доведение объема отпуска питьевой воды промышленным предприятиям до уровня рациональной потребности в ней на хозяйственно-питьевые и коммунально-бытовые нужды рабочих и служащих, занятых на производстве, а также на технологические процессы.

1.5. Задачами лимитирования отпуска воды промышленным предприятиям являются:

сокращение отпуска питьевой воды на технические нужды промышленных предприятий и организаций на основе обоснования и расчета предельного количества воды, необходимого для обеспечения работо-

* (Именуемых в дальнейшем «промышленные предприятия»).

способности технологического водопотребляющего оборудования в заданном заводе-изготовителем режиме;

выявление технологического оборудования или технологических процессов, где возможно исключение или сокращение использования питьевой воды благодаря применению повторно-оборотных схем водоснабжения, использованию технической воды или переходу на безводные технологические процессы.

1.6. Руководствуясь настоящей Инструкцией, а также утвержденными Минжилкомхозом РСФСР «Правилами технической эксплуатации систем водоснабжения и водоотведения населенных мест» (М., Стройиздат, 1979) и «Правилами пользования системами коммунального водоснабжения и канализации» (М., Стройиздат, 1985), предприятия ВКХ устанавливают промышленным предприятиям лимиты и режимы отпуска воды, контролируют их соблюдение, а также выполнение промышленными предприятиями мероприятий по сокращению нерационального использования и потерь воды, выявляют промышленные предприятия, не соблюдающие установленные им лимиты и режим отпуска воды, для принятия соответствующих мер.

1.7. Отпуск воды промышленным предприятиям лимитируется на основе решения Исполкома местного Совета народных депутатов, которое должно определять юридические взаимоотношения заинтересованных сторон (предприятий ВКХ и промышленных предприятий), категории промышленных предприятий, подлежащих лимитированию, и порядок лимитирования. Решение должно обязывать администрацию промышленных предприятий по согласованию с предприятием ВКХ разрабатывать и осуществлять меры, обеспечивающие рациональное использование воды.

1.8. Предприятие ВКХ в соответствии с решением Исполкома местного Совета народных депутатов определяет перечень промышленных предприятий, подлежащих лимитированию, а также сроки установления лимитов. Перечень промышленных предприятий должен составляться, исходя из общего объема водопотребления каждым из них и расхода воды на технические цели, исходя из доли, которой этот объем составляет в суммарном объеме подачи воды в город и с учетом местных условий (территориальное расположение конкретного промышленного предприятия по отношению к общей схеме водоснабжения, условия водообеспечения прилегающих районов, режим работы промышленных предприятий и режим расходования ими воды и др.).

1.9. При установлении лимитов следует учитывать производственную мощность системы водоснабжения, необходимость первоочередного обеспечения водой населения и коммунально-бытовых предприятий, а также рациональную потребность в воде каждого конкретного промышленного предприятия.

1.10. Отпуск воды промышленным предприятиям из системы комму-

нального водоснабжения производится соответствующим предприятием ВКХ только после заключения между ними договора в соответствии с «Правилами пользования системами коммунального водоснабжения и канализации» (М., Стройиздат, 1985).

К этому договору должны быть приложены
расчет водохозяйственного баланса, обосновывающий количество и качество необходимой предприятию воды;

структурная схема водоснабжения предприятия;

план организационно-технических мероприятий, направленных на сокращение объемов водопотребления, с указанием срока их реализации и должностных лиц, ответственных за их выполнение.

1.11. Предприятие ВКХ обязано:

контролировать правильность расчетов водохозяйственных балансов, представленных промышленными предприятиями, а при необходимости проводить их дополнительное обследование;

устанавливать лимиты и режимы отпуска воды промышленным предприятиям и представлять их на утверждение в местные Советы народных депутатов;

контролировать соответствие фактического водопотребления промышленными предприятиями установленным лимитам и при сверхлимитном потреблении взимать с них в установленном порядке повышенную плату;

контролировать выполнение промышленными предприятиями плана организационно-технических мероприятий и при необходимости информировать местные Советы народных депутатов о ходе их выполнения;

требовать при необходимости организации учета воды внутри промышленного предприятия;

оказывать методическую и консультативную помощь промышленным предприятиям по технологии обработки оборотных и повторно используемых вод, по организации учета воды, проведению лабораторного контроля и анализов воды, совершенствованию схем использования питьевой воды на технические нужды и др.;

вносить в местные Советы народных депутатов предложения о переводе промышленных предприятий на снабжение водой технического качества, на повторное использование воды от близлежащих предприятий, кооперацию систем водоснабжения нескольких промышленных предприятий;

информировать исполкомы местных Советов народных депутатов, вышестоящие органы жилищно-коммунального хозяйства, а также органы по регулированию использования и охране вод о всех нарушениях промышленными предприятиями установленных им лимитов на отпуск питьевой воды, о несоблюдении сроков выполнения планов организационно-технических мероприятий, направленных на сокращение использования питьевой воды на технические цели,

1.12. В случае целесообразности использования других источников водоснабжения для технических нужд промышленных предприятий исполком местного Совета народных депутатов на основании представления предприятия ВКХ и по согласованию с органами по регулированию использования и охране вод вправе предложить этим промышленным предприятиям построить производственный водопровод собственными силами и средствами в срок, определяемый исполкомом.

По истечении срока, установленного исполкомом, предприятие ВКХ может ограничить или отказать этим промышленным предприятиям в отпуске питьевой воды на технические нужды.

1.13. Промышленные предприятия обязаны:

представлять предприятиям ВКХ расчет водохозяйственного баланса, структурную схему водоснабжения, план организационно-технических мероприятий и другие необходимые документы при заключении или продлении договора на отпуск питьевой воды, а также по требованию ВКХ;

обеспечить в соответствии с п. 3.21 «Правил пользования системами коммунального водоснабжения и канализации» (М., Стройиздат, 1985) беспрепятственный доступ работников ВКХ на промышленное предприятие для обследования систем водоснабжения, контроля расчета водохозяйственного баланса и структурной схемы водоснабжения, проверки выполнения плана организационно-технических мероприятий и представления необходимой документации;

соблюдать предписанные режимы потребления питьевой воды, организовать контроль расхода, а в необходимых случаях и температуры воды на технологическом водопотребляющем оборудовании в соответствии с требованиями заводов-изготовителей;

выполнять предписания ВКХ по организации учета расхода воды на промышленном предприятии;

приказом по промышленному предприятию назначать ответственного за водоснабжение и сообщать предприятию ВКХ его фамилию, имя, отчество, занимаемую должность и телефон.

1.14. Жалобы на действия предприятия ВКХ рассматриваются в порядке, определяемом п. 1.17 «Правил пользования системами коммунального водоснабжения и канализации» (М., Стройиздат, 1985).

2. ПОРЯДОК РАЗРАБОТКИ, СОГЛАСОВАНИЯ И УТВЕРЖДЕНИЯ ЛИМИТОВ НА ОТПУСК ПИТЬЕВОЙ ВОДЫ ПРОМЫШЛЕННЫМ ПРЕДПРИЯТИЯМ

2.1. Под лимитом следует понимать предельное количество воды, необходимое промышленному предприятию для ведения производственных процессов, на хозяйственно-питьевые нужды рабочих и служащих, коммунально-бытовые и иные цели, определяемые на нормативной осно-

ве с учетом сложившейся на момент разработки лимита схемы водоснабжения промышленного предприятия, фактически действующего технологического водопотребляющего оборудования и процессов, а также состава и вида коммунально-бытовых служб и численности работающих.

2.2. Расчеты, необходимые для установления лимитов, должны производиться индивидуально для каждого промышленного предприятия.

2.3. Лимит промышленному предприятию устанавливается на уровне расчетной рациональной потребности в питьевой воде с учетом возможности ее использования из других источников, а также требований, предъявляемых к качеству воды, используемой в технологических процессах.

2.4. Для установления лимита на отпуск воды промышленное предприятие представляет предприятию ВКХ: расчет водохозяйственного баланса; структурную схему водоснабжения; план организационно-технических мероприятий по рациональному использованию воды.

Порядок разработки и методические рекомендации по составлению этих документов промышленными предприятиями приведены в прил. 1.

2.5. Водохозяйственный расчет производится промышленным предприятием по действующим нормативам для установленного технологического оборудования или процессов с учетом фактической продолжительности работы оборудования, действующих схем подачи и использования воды на предприятии, а также расхода воды на хозяйственно-питьевые и коммунально-бытовые нужды.

2.6. При расчете лимитов на отпуск воды промышленным предприятиям следует руководствоваться следующими нормативами расхода воды: *для технических целей:*

по видам технологического оборудования, для отдельных агрегатов, аппаратов, машин и механизмов — по данным организаций-разработчиков или заводов-изготовителей в соответствии с техническими паспортами, инструкциями по эксплуатации или другими сопровождающими оборудование документами;

на технологический процесс — в соответствии с технологическими картами;

для хозяйственно-питьевых нужд рабочих и служащих предприятий

СНиП 2.04.02—84;

для коммунально-бытовых нужд:

СНиП II-30-76.

2.7. Для установления лимитов отпуска питьевой воды промышленным предприятиям не допускается применять "Укрупненные нормы водопотребления и водоотведения для различных отраслей промышленности" (М, Стройиздат, 1978), "Укрупненные нормы расхода воды и количества сточных вод на единицу продукции для различных отраслей промышлен-

ности" (М., Стройиздат, 1973), а также ведомственные (отраслевые) нормы водопотребления, определяющие потребность в воде на единицу продукции или в целом для предприятия.

2.8. Водохозяйственный расчет и другие документы, указанные в п. 2.4 настоящей Инструкции, оформленные в соответствии с методическими рекомендациями, приведенными в прил. 1, представляются предприятию ВКХ в сроки, установленные исполкомами местных Советов народных депутатов.

2.9. Предприятия ВКХ проверяют представленные расчеты, вносят при необходимости предложения, направленные на обеспечение рационального использования воды, и представляют исполкомам местных Советов народных депутатов на утверждение проекты лимитов на отпуск питьевой воды промышленным предприятиям, а также планы организационно-технических мероприятий по совершенствованию технологии производства, внедрению повторного и многооборотного использования воды, применению воды технического качества и др.

2.10. Величина лимита на отпуск воды определяется суммированием нормативных расходов воды по каждому виду технологического водопотребляющего оборудования, на хозяйственно-питьевые, коммунально-бытовые и иные цели.

2.11. Лимит отпуска воды промышленному предприятию устанавливается в кубических метрах в месяц, исходя из суточной нормативной потребности промышленного предприятия в воде, определяемой в соответствии с представленной им документацией, и действует до конца календарного года.

2.12. Лимит отпуска воды на следующий календарный год устанавливается промышленному предприятию, как правило, одновременно с заключением или продлением договора на отпуск воды и должен пересматриваться в сроки, определяемые планом организационно-технических мероприятий

Лимит может быть пересмотрен ранее истечения календарного года, если у промышленного предприятия изменились условия водопользования (состав технологического оборудования, режим его работы, схема использования воды и т. п.). Для пересмотра лимита промышленное предприятие представляет предприятию ВКХ документы, указанные в п. 2.4.

2.13. Временное увеличение объема потребления воды промышленным предприятием сверх установленных лимитов и изменение сроков выполнения отдельных пунктов плана организационно-технических мероприятий могут быть допущены в порядке исключения при соответствующих обоснованиях только по специальному разрешению исполкома местного Совета народных депутатов, утвердившему лимит отпуска воды и план мероприятий.

2.14. Решения исполкомов местных Советов народных депутатов

по переутверждению лимитов на отпуск воды в течение календарного года, принятые по инициативе промышленных предприятий, являются основанием для корректировки в случае необходимости предприятию ВКХ соответствующих плановых заданий.

2.15. При установлении и согласовании лимитов на отпуск питьевой воды промышленным предприятиям работники предприятий ВКХ должны руководствоваться рекомендациями, приведенными в прил. 2.

3. КОНТРОЛЬ ЗА СОБЛЮДЕНИЕМ ПРОМЫШЛЕННЫМИ ПРЕДПРИЯТИЯМИ ЛИМИТОВ И ПРИМЕНЕНИЕ ПОВЫШЕННЫХ ТАРИФОВ

3.1. Одной из функций предприятий ВКХ является организация систематического контроля за соблюдением промышленными предприятиями установленных им лимитов на отпуск питьевой воды.

3.2. Контроль должен осуществляться путем сопоставления фактического водопотребления, определяемого на основании объективного учета водосчетчиком, с величиной установленного месячного лимита.

3.3. За перерасход воды сверх установленных лимитов на отпуск воды в соответствии с постановлением Совета Министров СССР от 6 апреля 1983 г. № 282 «О мерах по экономному расходованию материальных ресурсов в жилищно-коммунальном хозяйстве» введены повышенные тарифы.

3.4. В соответствии с постановлением Совета Министров РСФСР от 25 мая 1983 г. № 273 «О мерах по экономному расходованию материальных ресурсов в жилищно-коммунальном хозяйстве» сумма платы за сверхлимитное водопотребление определяется повышенным в пятикратном размере тарифом, исходя из объемов фактически израсходованного количества воды за каждый отчетный период.

3.5. Оплата промышленными предприятиями воды, израсходованной из коммунальных водопроводов сверх лимитов, относится на убытки этих предприятий.

3.6. Доходы, полученные предприятий ВКХ за счет разницы между тарифом на воду, отпущенную в пределах лимита, или сверх лимита, учитываются на результатах деятельности предприятий ВКХ и направляются на финансирование капитальных вложений и других плановых мероприятий, связанных с развитием систем водоснабжения (письмо Министерства финансов СССР № 73 от 24 мая 1983 г.).

3.7. Плата за питьевую воду в повышенных размерах взимается с промышленных предприятий независимо от внесения ими в бюджет платы за воду в соответствии с инструкцией Министерства финансов СССР от 16 июля 1981 г. № 124 «О порядке исчисления и сроках внесения в бюджет платы за воду, забираемую промышленными предприятиями из водохозяйственных систем».

3.8. В соответствии с Основами водного законодательства Союза ССР и союзных республик и Водным кодексом РСФСР расход воды свыше установленных лимитов является правонарушением.

При систематических нарушениях установленных лимитов и неприятии мер по их соблюдению, невыполнении утвержденных планов организационно-технических мероприятий по сокращению потребления питьевой воды на технические цели предприятие ВКХ подготавливает и передает в органы по регулированию использования и охране вод материалы для привлечения к ответственности руководителей промышленного предприятия в соответствии с действующим водным законодательством.

4. ПОРЯДОК РЕГУЛИРОВАНИЯ ОТПУСКА ВОДЫ ПРОМЫШЛЕННЫМ ПРЕДПРИЯТИЯМ

4.1. Целью регулирования отпуска воды промышленным предприятиям является обеспечение условий выравнивания часовой неравномерности подачи воды в системе коммунального водоснабжения для повышения надежности водообеспечения населения, экономии водных и энергетических ресурсов и снижения пиковых нагрузок в энергосистемах (прил. 3).

4.2. Под регулированием отпуска воды следует понимать целенаправленное ограничение или сокращение объема подачи воды промышленным предприятиям в периоды максимального водозабора населением, обеспечивающее более равномерный режим работы системы коммунального водоснабжения в течение суток

4.3. Задачами регулирования отпуска воды промышленным предприятиям являются:

определение промышленных предприятий, которым целесообразно регулировать отпуск воды в течение суток с учетом возможности организации такого регулирования и территориального расположения предприятия в схеме водоснабжения;

разработка и внедрение рациональных графиков отпуска воды;

контроль за соблюдением установленных графиков отпуска воды

4.4. Регулирование водообеспечения промышленных предприятий в периоды максимального водоразбора населением достигается путем подачи им воды из аккумулирующих резервуаров промышленных предприятий, заполняемых в периоды среднего и минимального водоразбора населением.

4.5. Для предприятий, имеющих резервуары, в каждом конкретном случае следует определить возможность отключения от системы коммунального водоснабжения на период максимального водопотребления населением, что может быть установлено на основе данных о величине фактического расхода воды предприятием в эти часы (по водосчетчику) с учетом аккумулирующей способности имеющихся резервуаров,

4.6. Режим заполнения регулирующих резервуаров определяется гидродинамическим режимом работы системы коммунального водоснабжения, т. е. режимами подачи воды насосными станциями и водопотребления. Рациональное использование резервуаров промышленных предприятий требует, чтобы режим их заполнения и опорожнения был управляемым в течение суток и определялся более равномерной работой насосных агрегатов (при поддержании требуемых напоров в сети).

4.7. Отключение резервуаров от системы коммунального водоснабжения может производиться автоматически либо вручную по графику.

4.8. В сложных системах водоснабжения управлять процессом заполнения резервуаров промышленных предприятий рекомендуется из диспетчерского пункта предприятия ВКХ дистанционно по данным о давлениях в сети, уровнях воды в резервуарах и расходах воды, поступающей на каждое предприятие.

4.9. Данные по учету расхода воды промышленным предприятием от системы коммунального водоснабжения при имеющихся у них регулирующих резервуарах следует заносить в специальный журнал.

ПРИЛОЖЕНИЕ 1

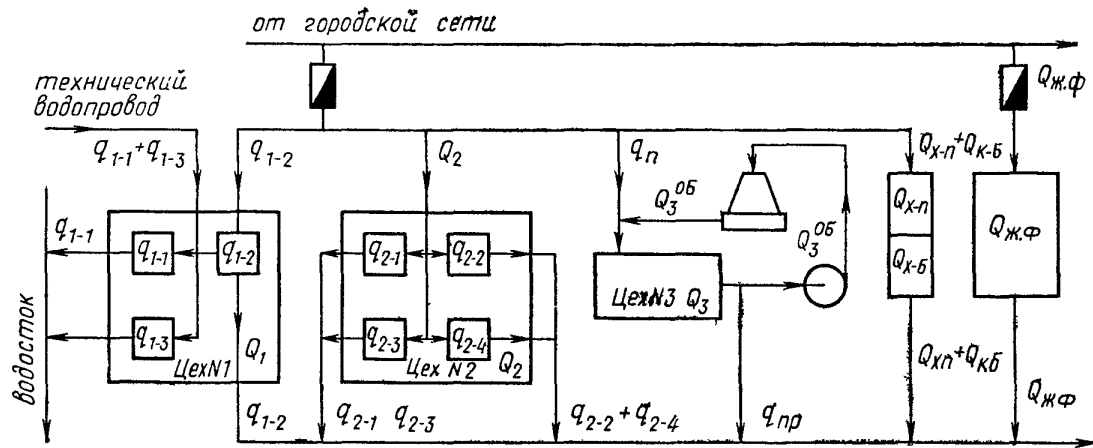
Методические рекомендации по расчету водохозяйственного баланса и разработке плана организационно-технических мероприятий

Лимит отпуска воды для промышленных предприятий устанавливается на основе данных расчета *водохозяйственного баланса* и плана мероприятий по *рациональному использованию воды*. Эти документы разрабатываются *индивидуально* для каждого предприятия, подлежащего лимитированию, персоналом служб, ответственных за водообеспечение лимитируемого предприятия.

Расчет водохозяйственного баланса промышленного предприятия производится на основе его структурной водохозяйственной схемы.

Рассмотрим следующий пример. На промышленном предприятии — три цеха (см рисунок), в каждом из которых имеются водопотребляющие технологические процессы и оборудование. В цехе № 1 для технологических процессов $q_1—_1$, $q_1—_2$ используют техническую воду. Водоснабжение цеха № 3 осуществлено по оборотной схеме. Для остального технологического оборудования, а также для хозяйственно-питьевых и коммунально-бытовых нужд рабочих и служащих, занятых в производстве, в ведомственном жилищном фонде используют питьевую воду из системы коммунального водоснабжения. В соответствии с водохозяйственной схемой промышленного предприятия заполняют типовую форму.

В гр. 2 этой формы приводят полный перечень водопотребляющего оборудования или технологических процессов основного и подсобного



Принципиальная структурная схема водоснабжения промышленного предприятия

Предприятие _____

(наименование, ведомственная принадлежность, адрес)

Лимит _____ м³/сут. Срок действия до января 19__ г.

№ п.п.	Перечень водопотребляющего оборудования или технологических процессов с использованием воды на хозяйственно-питьевые и коммунально-бытовые нужды	Расчет потребности в воде						Фактический расход воды, м ³ /сут		
		качество воды		расход воды		продолжительность работы оборудования, ч/сут	расчетная потребность в воде, м ³ /сут	из системы коммунального водоснабжения	из систем оборотного водоснабжения	из собственных артезианских источников
		обоснование	показатели	обоснование	норма расхода, м ³ /ч					
1	2	3	4	5	6	7	8	9	10	11

Продолжение

№ п.п.	Перечень водопотребляющего оборудования или технологических процессов с использованием воды на хозяйственно-питьевые и коммунально-бытовые нужды	Фактический расход воды, м ³ /сут		Поступление оборотных и сточных вод, м ³ /сутки							Использование воды на технологические цели, м ³ /сут		
		из систем технического водоснабжения из поверхностных источников (указать каких)	из других источников (указать каких)	показатели состава отработанной воды	в систему коммунального водоотведения	в водоем (указать какой)	в водосток (указать какой)	в другие места отвода сточных вод (указать какие)	на оборотное водоснабжение	на собственные сооружения по переработке сточных вод	Состав сточных вод после переработки на собственных очистных сооружениях	всего	в том числе питьевой из системы коммунального водоснабжения
1	2	12	13	14	15	16	17	18	19	20	21	22	23

производства, для ведения которых необходима вода; в отдельную строку записывают данные для расчета расхода воды на хозяйственно-питьевые и коммунально-бытовые нужды, в том числе сведения о расходе воды на культурные и лечебно-оздоровительные цели, например в клубах, профилакториях, детских учреждениях, общежитиях, столовых и т. п., находящихся на балансе предприятия и присоединенных вместе с ним к системе коммунального водоснабжения.

В графах 3, 4 должны быть обоснованы требования к качеству воды и приведены показатели по взвешенным веществам, температуре воды на входе и выходе, общему солесодержанию и другим загрязнениям, установленным по паспортам или инструкциям на оборудование или по данным организаций-разработчиков технологического оборудования. Не допускается указывать в этой графе питьевую воду для тех процессов или оборудования, для которых качество воды специально не оговорено.

В гр. 5 необходимо указать документы (паспорт на оборудование или инструкция по его эксплуатации, технические условия, СНиП и т. п.), на основании которых принята норма водопотребления.

Время работы оборудования (гр. 7) принимают по фактическому режиму его эксплуатации.

В гр. 8 отдельной строкой подсчитывают общий расход по каждому виду использования воды.

Графы 9—15 содержат фактические данные по источникам водоснабжения. Качественную характеристику отработанной воды (гр. 16) и ее расход (гр. 17), также как и общую потребность в воде (гр. 8) приводят отдельной строкой для каждого вида использования воды. При этом следует привести фактические сведения о температуре воды на выходе из процесса, количестве и характеристике взвешенных веществ или механических примесей, наличии и характеристике органических веществ, рН, других специфических загрязнениях.

При наличии на предприятии собственных очистных сооружений для переработки сточных вод в гр. 23 необходимо дать качественную характеристику сточных вод на выходе с сооружений по перечню показателей, согласованному с предприятием коммунального водоснабжения.

Данные, приводимые предприятием в типовой форме, являются основой для разработки лимита отпуска воды, поэтому они должны быть тщательно проверены представителями предприятия ВКХ в присутствии работников службы, ответственной за водообеспечение предприятия. При обследовании предприятия осматривают систему водоснабжения, сверяют с натурой структурную схему водоиспользования на предприятии, проверяют полноту описи водоиспользующего и водопотребляющего оборудования (технологических процессов), анализируют виды использования воды (хладагент, транспортирующая среда, составная часть продукции и т. п.) и производственные требования к ее физико-химическим свойствам. В результате обследования должно быть уста-

новлено соответствие подготовленного лимитируемым предприятием перечня оборудования фактически действующему, а также правильность применения нормативов и продолжительность работы оборудования. В ходе обследования необходимо уточнить качественные параметры воды, участвующей в технологических циклах, а также данные об источниках покрытия предприятием требующихся ему расходов воды, определить общую потенциальную мощность каждого из них и детально ознакомиться с работой сооружений для очистки производственных сточных вод, если последние у предприятия имеются.

После обследования и проверки правильности составления водохозяйственного баланса предприятию может быть вновь установлен лимит отпуска воды или скорректирован первоначально установленный. Если расчет водохозяйственного баланса выполнен предприятием правильно, то лимит отпуска воды ему может быть установлен на уровне расчетной потребности в питьевой воде. При этом следует учесть возможность использования воды из других источников покрытия расхода (графы 10—12) и требования, предъявляемые к качеству воды, используемой в тех или иных технологических процессах.

Изложенный порядок лимитирования отпуска воды промышленным предприятиям направлен на ограничение уровня непроизводительных затрат воды, преследует цель устранения неконтролируемого потребления воды внутри предприятия.

План мероприятий по рациональному использованию воды является основным документом, определяющим упорядочение расхода воды в промышленном производстве. Совершенствование водопотребления промышленным предприятием неразрывно связано с детальным изучением процессов расхода воды на технологические нужды на основе результатов расчета водохозяйственного баланса и данных непосредственного обследования предприятий. При этом должны быть выявлены участки нерационального использования воды, определены способы сокращения потребления воды благодаря применению прогрессивных схем водоснабжения и форм водоиспользования, а также полного исключения воды в производственных процессах, где не требуется питьевая вода. В условиях функционирующих технологических циклов такая реорганизация систем водоиспользования сопряжена с большими капитальными затратами. Поэтому при составлении плана мероприятий на действующих предприятиях целесообразно рассматривать такие варианты реорганизации их водного хозяйства, которые требуют наименьших затрат, и обеспечивают наибольшее снижение потребления ими воды.

В плане должны быть определены сроки выполнения необходимых проектных и строительно-монтажных работ, исполнители, очередность ввода в эксплуатацию сооружений или реконструируемого технологического оборудования и т. п. Кроме того, в плане должны быть приведе-

ны мероприятия, которые косвенно способствуют решению задачи экономии воды.

Целесообразно, чтобы план состоял из двух разделов: мероприятия на текущий период и на перспективу. В первый раздел плана включают конкретные мероприятия, реализация которых намечена на ближайшие 1—3 года в зависимости от состояния и требуемой реорганизации водного хозяйства. Во втором разделе должны быть определены содержание и ориентировочные сроки основных направлений работ без их детализации и конкретизации на перспективу 5—7 лет и более. В плане следует указать периодичность пересмотра установленных предприятию лимитов отпуска воды со сроками реализации тех или иных намеченных мероприятий. План должен быть составлен таким образом, чтобы полная реализация намеченных мероприятий обеспечивала исключение питьевой воды из тех технологических циклов, для ведения которых она не требуется.

В результате изучения представленного лимитируемым предприятием плана предприятие коммунального водоснабжения должно подготовить мотивированное заключение, показывающее, насколько намечаемые в плане мероприятия и сроки их реализации обоснованы и соответствуют общей тенденции улучшения водоиспользования в промышленности с учетом местных условий. Если намечаемые мероприятия недостаточно эффективны, а сроки их реализации продолжительны, в план должны быть внесены необходимые коррективы.

ПРИЛОЖЕНИЕ 2

Основные направления сокращения потребления питьевой воды на технологические цели промышленных предприятий

Основными направлениями сокращения потребления воды на технологические цели являются следующие:

сокращение фактического потребления воды в технологических процессах посредством полной ликвидации утечек и нерационального использования воды при организации системы контроля, учета и нормирования водопотребления внутри промышленного предприятия;

использование воды, прошедшей технологический процесс, в том же или других технологических процессах с полным или частичным восстановлением или без восстановления ее качества;

использование на технологические нужды промышленного предприятия в целом или на отдельные технологические процессы вместо питьевой технической воды, доочищенных сточных вод или непитьевой воды из других возможных источников;

совершенствование технологических процессов, а также оборудования с целью уменьшения расхода воды или полного исключения ее.

Если конкретные мероприятия по сокращению водопотребления по трем первым направлениям можно разрабатывать на действующих промышленных предприятиях с уже сложившимися технологическими процессами и схемами водоснабжения, совершенствование технологических процессов является задачей разработчиков процессов и оборудования. Это направление может быть реализовано только в результате проведения соответствующих научно-исследовательских и опытно-конструкторских работ. По мере создания нового технологического оборудования, потребляющего меньшее количество воды, предприятиям коммунального водоснабжения следует потребовать от промышленных предприятий соответствующей замены действующих технологических установок или линий. Обоснованным является также требование предприятия коммунального водоснабжения на монтаж прогрессивного технологического оборудования при рассмотрении и согласовании проектов строительства новых или реконструкции существующих промышленных предприятий.

Промышленные предприятия расходуют воду на следующие цели: охлаждение, промывку и мойку, для гидротранспорта и в составе продукции. В общем объеме воды, потребляемой промышленностью на технологические цели, до 70% расходуется в производственных процессах как хладагент, около 15% — для промывки и мойки, 5% — как транспортирующая среда и 10% поступает в состав продукции.

Сокращение потребления воды в процессах охлаждения. Практически во всех отраслях промышленности вода используется для охлаждения различных печей, машин, аппаратуры и т. д. Охлаждение может происходить как в закрытых теплообменных аппаратах, где отсутствует контакт хладагента (воды) с охлаждаемыми изделиями, продукцией, средой (рекуперативная система охлаждения), так и при контакте хладагента с охлаждаемой средой (регенеративная система охлаждения). В рекуперативных системах вода в процессе производства не изменяет своих свойств, а только подвергается нагреву (температурное загрязнение). В регенеративных системах, помимо температурного, вода подвергается также загрязнению различными растворимыми химическими и нерастворимыми механическими веществами или теми и другими одновременно.

В качестве рекуперативных охлаждающих устройств широко применяются различного типа рубашечные теплообменники, теплообменные трубчатые или пластинчатые аппараты и т. п. В этих устройствах теплопередача от охлаждаемой среды к хладагентам происходит через стенку. Наиболее распространенными видами охлаждаемого оборудования являются: компрессоры, сварочные аппараты, высококачественные печи, термопластавтоматы, литейные машины и т. п.

Для регенеративного охлаждения обычно используют ванны или душирующие устройства различных конструкций. Если рекуперативные системы охлаждения применяют практически во всех отраслях промыш-

ленности, то регенеративное охлаждение ограничено металлургией, машиностроением, электронной промышленностью и некоторыми др. В качестве примера регенеративного охлаждения можно привести использование воды при закалке деталей, охлаждении отливок, грануляции шламов и т. п.

Резервом сокращения расхода воды в процессах теплосъема является полное использование ее охлаждающей способности. Опыт показывает, что во многих случаях для охлаждения используют воду с низкими температурами (8—14°C). В теплообменных аппаратах она нагревается всего на 2—5°C. Вместе с тем по условиям термостабильности охлаждающей воды допускается ее нагрев в процессах охлаждения до 25—30°C и выше. Таким образом, недогрев воды вызывает ее излишний расход по сравнению с данными паспорта на оборудование.

Кроме того, как в рекуперативных, так и в регенеративных системах охлаждения возможно применение схем повторного, повторно-оборотного или оборотного водоснабжения. Сокращение расхода воды в этих случаях достигается благодаря тому, что из систем коммунального водоснабжения забирается вода либо для меньшего количества технологических процессов (повторные схемы), либо только для подпитки системы, восполняющей безвозвратные потери воды, т. е. на испарение, унос с продукцией, продувку системы и т. п. (повторно-оборотные схемы). Для применения воды в оборотных схемах ее необходимо охладить до нужной температуры, а для регенеративных систем, кроме того очистить от механических и химических загрязнений. На многих промышленных предприятиях повторное использование воды может быть внедрено без предварительного кондиционирования.

Динамику поэтапного совершенствования водного хозяйства предприятий с целью максимального сокращения потребления питьевой воды на технологические нужды поясняют основные принципиальные схемы водоснабжения.

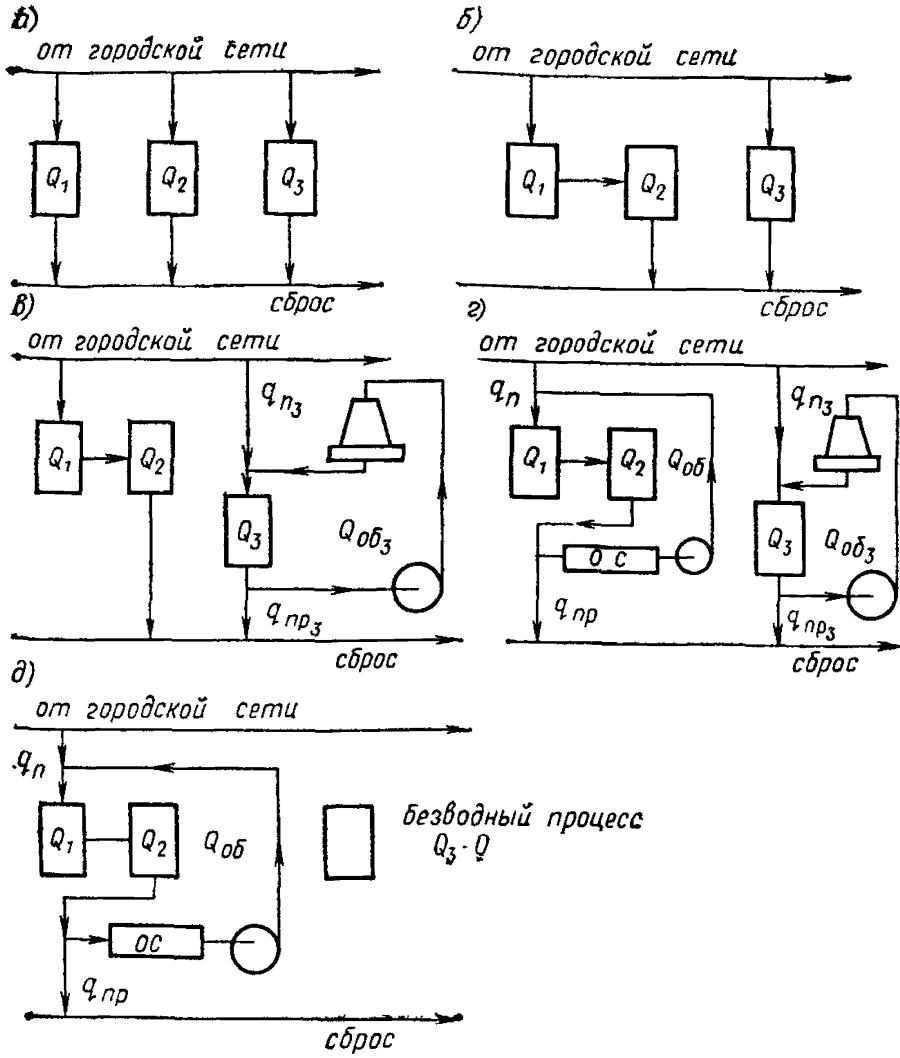
В системе водоснабжения промышленного предприятия по прямой схеме (рис. 1, а) объем воды, забираемой промышленным предприятием из системы коммунального водоснабжения, равен потребности предприятия, т. е.

$$\Sigma Q_n = Q_1 + Q_2 + Q_3.$$

В системе водоснабжения того же предприятия с повторным использованием воды, прошедшей технологический процесс O_1 , в технологическом процессе O_2 (рис. 1, б) объем воды, забираемой из системы коммунального водоснабжения, будет на O_2 меньше, чем в прямой схеме, т. е.

$$\Sigma Q_n = Q_1 + Q_3.$$

При организации оборотного водоснабжения расход из системы коммунального водоснабжения сокращается с O_3 до величины необходимого



Принципиальная схема совершенствования систем водоснабжения промышленных предприятий

а — прямоточная схема; б — схема с повторным использованием воды; в — схема оборотного водоснабжения; г — схема повторно-оборотного водоснабжения; д — схема для безводного технологического процесса; Q — расход воды цеха; q — расход воды для оборудования, технологического процесса, n — подпитка; $пр$ — продувка.

подпиточного расхода q_{n1} (рис. в), а общее потребление воды предприятием составит

$$\Sigma Q_n = Q_1 + q_{n3}.$$

При повторно-оборотном водоснабжении для технологических процессов $Q_1 + Q_3$ с очисткой воды после технологического процесса Q_2 (рис. г) расход для этих процессов сокращается до величины подпиточного расхода q_{n1} , а общее потребление воды из системы коммунального водоснабжения — до суммы подпиточных расходов, т. е.

$$\Sigma Q_n = q_{n1} + q_{n2}.$$

В случаях исключения воды из технологического процесса Q_3 (рис. 1, д) при переходе на новое технологическое оборудование (безводный технологический процесс) объем воды, забираемый из системы коммунального водоснабжения, равен величине подпиточного расхода для технологического процесса

$$Q_1 \text{ т. е. } \Sigma Q_n = q_{n1}.$$

Наибольшее распространение получили системы оборотного водоснабжения промышленных предприятий с устройством охладителей воды различных конструкций и систем (градирни, калориферы, брызгальные бассейны, пруды и т. д.). Выбор типа охладителя зависит от производительности системы оборотного водоснабжения и местных условий (время работы, климатическая зона, наличие свободных площадей для размещения охладителя и т. п.).

Во многих случаях экономически более целесообразным оказывается применение схем повторного использования воды, например после охлаждения в закрытых теплообменниках для других производственных процессов (мойки, промывки и т. д.). При этом обеспечивается снижение как капитальных затрат, так и эксплуатационных расходов. Особенно эффективны схемы повторного использования воды при кооперации водоснабжения близко расположенных друг к другу промышленных предприятий.

Схемы повторного и оборотного водоснабжения могут быть внедрены практически на любом промышленном предприятии, использующем питьевую воду из системы коммунального водоснабжения.

В случае стесненности территории промышленных предприятий, что особенно характерно для крупных городов, в качестве охладителей воды могут быть использованы малогабаритные градирни, которые устанавливают непосредственно в цехе вплотную к стене или даже на крыше производственного здания. Небольшая производительность таких градирен в значительной мере компенсируется устранением недостатков крупных водоохлаждающих устройств, которые связаны с испарением и капельным уносом воды в холодное время года. Приближение градирен к местам потребления охлажденной воды (технологическим процессам), как пра-

Таблица 1. Техническая характеристика пленочных, вентиляторных градирен с щелевой насадкой типа ГПВ

Показатели	Градирни				
	ГПВ-20м	ГПВ-40м	ГПВ-80	ГПВ-100	ГПВ-320
Тепловая производительность при $\Delta t = 5^\circ\text{C}$, ккал/ч	20 000	40 000	80 000	180 000	320 000
Количество циркулирующей воды, м ³ /ч	4	8	18	16	64
Мощность установочная, кВт	1	3	3	5,5	5,5×2
Мощность потребляемая, кВт	0,76	1,2	1,85	3,7	3,7×2
Габарит, мм	870× ×740× ×1600	1180× ×1070× ×1780	1580× ×1420× ×2200	2250× ×2080× ×2580	3540× ×3400× ×2485
Масса, кг	232	328	689	1264	2008
Уровень шума, ДБ (на расстоянии 10 м)	61,7	61,7	67,5	60,3	—
Стоимость, руб.	820	880	1320	2090	4500

вило, сокращает протяженность коммуникаций, а следовательно, капитальные и эксплуатационные затраты. В настоящее время освоено промышленный выпуск малогабаритных охладителей воды производительностью 5—150 м³/ч. Характеристики градирен приведены в табл. 1, 2.

Если промышленное предприятие работает не круглосуточно, а только в две смены, то для предотвращения замерзания воды в оборотной системе в холодное время года необходимо предусмотреть возможность ее выпуска в резервуар на период выключения системы водоснабжения из работы.

Для небольших систем оборотного водоснабжения производительностью не более 1000 м³/сут воду можно охладить в калориферах. При этом система, во-первых, не подвержена влиянию низких температур воздуха, поскольку калориферы устанавливаются в помещениях; во-вторых, не нуждается в подпитке водой, так как представляет собой полностью закрытую систему охлаждения. Для увеличения теплосъема с калорифера в летние периоды года рекомендуется подавать воду, впрыскивая ее через перфорированные трубки, что увеличивает получаемый перепад температур до 8°C.

В регенеративных системах водоснабжения организация оборота помимо охлаждения требует также возведения сооружений для очистки

Таблица 2. Техническая характеристика малогабаритных высокопроизводительных градирен серии МГ

Показатели	Градири				
	МГ-4	МГ-6	МГ-8	МГ-10	МГ-12
Площадь градири в плане, м ²	0,36	0,81	1,44	2,25	4,41
Тепловая нагрузка при $\Delta t = 8^\circ\text{C}$, тыс. ккал/ч	20—25	30—45	60—75	100—140	200—320
Количество циркулирующей воды, м ³ /ч	2—3	4—6	6,5—9	12—18	22—40

воды, прошедшей технологический процесс, от нерастворимых или растворимых примесей. При этом стоимость строительства и эксплуатации таких систем возрастает. Кроме того, для размещения очистных сооружений требуются дополнительные площади.

Организация оборотного водоснабжения связана со строительством и эксплуатацией очистных сооружений и требует определенных капитальных и эксплуатационных затрат. Но практически во всех случаях эти затраты будут ниже тех, которые понадобились бы на очистку сточных вод в том же объеме до качества, удовлетворяющего водоохранным требованиям в связи с тем, что требования промышленных предприятий к воде, используемой на технологические цели, обычно ниже, чем водоохранные требования к качеству очистки сточных вод, выпускаемых в водоемы или принимаемых в городские системы водоотведения.

Сокращение потребления воды в процессах промывки и мойки.

В промышленном производстве воду широко используют как для механической промывки деталей, изделий, различных сыпучих материалов, так и для химической промывки (например, для гальванопокрытий, в дубильном производстве, красильно-аппретурных предприятиях). Кроме того, большое количество питьевой воды расходуют для газоочистки (улавливание механических примесей и растворимых газов), механизированной мойки автомобильного, городского и железнодорожного транспорта.

В этих технологических операциях не требуется питьевая вода. В городских условиях, где размещение специальных сооружений для подачи, например, технической воды вызывает обычно большие трудности, для промывки и мойки можно использовать воду, прошедшую технологические процессы на данном предприятии или на близрасположенных предприятиях. Если по каким-либо причинам невозможно использовать такую воду, то необходимо добиваться как максимум создания

полностью замкнутых систем оборотного водоснабжения или как минимум организации рационального расходования воды для промывки.

Например, для очистки сточных вод от масел и нефтепродуктов в настоящее время разработана установка «Кристалл» (рабочие чертежи Мосводоканалниипроекта), в которой в качестве фильтрующего материала использован синтетический материал сипрон. Применение установок «Кристалл» на автотранспортных предприятиях для очистки сточных вод позволяет организовать полностью замкнутую систему водоснабжения.

В процессах промывки и мойки основными причинами нерационального использования воды являются:

- несовершенство устройств и схем промывки изделий;
- отсутствие анализа качества исходной воды на промывку изделий;
- низкий уровень нормирования, контроля и регулирования расхода воды;

- нарушение заданного режима проведения операций промывки;
- неудовлетворительная культура производства на некоторых промышленных предприятиях.

В настоящее время имеются все предпосылки для того, чтобы существенно сократить расход воды на эти операции при одновременном улучшении качества промывки изделий.

Так, рациональный расход воды может быть достигнут при изменении схем и режима подачи воды в ваннах.

В частности может быть применена многоступенчатая промывка с противотоком, которая позволяет существенно сократить расход воды по сравнению с одноступенчатой схемой. Противоточная промывка снижает расход воды по сравнению с прямоточной пропорционально количеству установленных ванн в одной промывной операции. Сокращение расхода воды на промывку обеспечивает более рациональное использование объема промывных ванн благодаря подаче и отводу из них воды в различных уровнях и с противоположных сторон.

Одним из способов сокращения расхода воды является замена проточной промывки на непроточную. После достижения предельно допустимой концентрации раствора в ваннах непроточной промывки промывная вода полностью заменяется. Применение этого метода целесообразно при замене многоступенчатой непроточной промывки без автоматического регулирования расхода воды, невысоком удельном выносе раствора и низкой производительности технологической линии (или периодической загрузке ванн), а также при больших объемах промывных ванн.

Улучшению качества промывки с сокращением расхода воды способствует применение средств и устройств перемешивания воды в ваннах. В этом случае процессы диффузии идут значительно интенсивнее, достигается хорошая отмывка изделий, сокращается время операции.

Наиболее распространенным и эффективным методом перемешивания

является барботирование. При барботировании сжатый воздух, очищенный от масла, вдувается в промывную ванну у дна через распределительную систему труб. Пузырьки воздуха не только обеспечивают необходимую турбулентность протока воды, но также способствуют более интенсивному удалению загрязнений с поверхности отмываемых промышленных изделий. Однако барботирование нельзя применять при промывке изделий из легко окисляющихся металлов. В этих случаях целесообразно использовать механические способы перемешивания различными техническими мешалками.

Для сокращения непроизводительного расхода воды, используемой для гидротранспорта, следует организовать оборотное водоснабжение с отстаиванием и осветлением отработанной воды. Потери воды для подобных систем не должны превышать 15% общего расхода воды.

Расход питьевой воды в качестве одного из компонентов производимой продукции на каждом промышленном предприятии не должен превышать технологические нормативы на единицу выпускаемой продукции или сырья. Значительное сокращение нерациональных потерь воды в промышленном производстве обеспечивает внедрение систем регулирования расхода питьевой воды.

Простейшими способами регулирования считают применение механических устройств включения и выключения воды, например путем привода наполнительного механизма от педали, установленной в тракте промывной линии.

Для визуального определения расхода воды предпочтительно использовать ротаметры, а для ограничения расхода воды в соответствии с нормативными требованиями целесообразно на подающем трубопроводе установить калибровочные шайбы или дополнительные вентили со снятым маховиком. Ликвидация непроизводительных расходов воды возможна при установке датчиков (концевых выключателей) или электропривода к задвижке на подающем трубопроводе, работающих в общей электросхеме технологической линии.

Использование доочищенных городских сточных вод. В упорядочении водного хозяйства промышленности важное значение имеет использование доочищенных городских сточных вод, поскольку в этом случае одновременно решаются две задачи: уменьшаются объемы потребления питьевой воды и отведения сточных вод.

Городские сточные воды формируются из хозяйственно-бытовых и производственных сточных вод. Многолетние наблюдения показывают, что сточные воды даже после механической и биологической очистки имеют еще достаточно высокое содержание загрязняющих веществ, микробов, токсичных элементов. Это не позволяет рекомендовать использовать их без дополнительной очистки и обеззараживания.

Дополнительная переработка очищенных городских сточных вод должна обеспечить и полную безопасность в санитарном отношении,

благоприятные органолептические свойства и снижение концентрации биогенных веществ. В современной практике для дополнительной очистки сточных вод получило распространение фильтрование через зернистую загрузку с последующим хлорированием.

Порядок использования доочищенных городских сточных вод, область их применения, требования к качеству доочищенных сточных вод и порядок надзора и лабораторного контроля регламентируют «Временные методические рекомендации к использованию доочищенных городских сточных вод в техническом водоснабжении», утвержденные Главным санитарно-эпидемиологическим управлением Министерства здравоохранения СССР (№ 1857-78, 2 июня 1978 г.).

В соответствии с этими рекомендациями уровень содержания взвешенных веществ в доочищенных сточных водах не должен превышать 3 мг/л, а органических соединений, определяемых по БПК_{полн}, 6 мг/л. Надежное обеззараживание хлором достигается при продолжительности контакта не менее 30 мин, остаточном хлоре не менее 1 мг/л и колииндексе не более 1000.

Отвечающие соответствующим требованиям доочищенные городские сточные воды допускается использовать на промышленных предприятиях в технологических процессах, не связанных с непосредственным контактом работающих с технической водой, при повторно-оборотном водоснабжении, а также для подпитки оборотных систем. При этом должна быть полностью исключена возможность попадания технической воды в систему хозяйственно-питьевого водоснабжения, а также подача технической воды на технологическое оборудование с «разрывом струи».

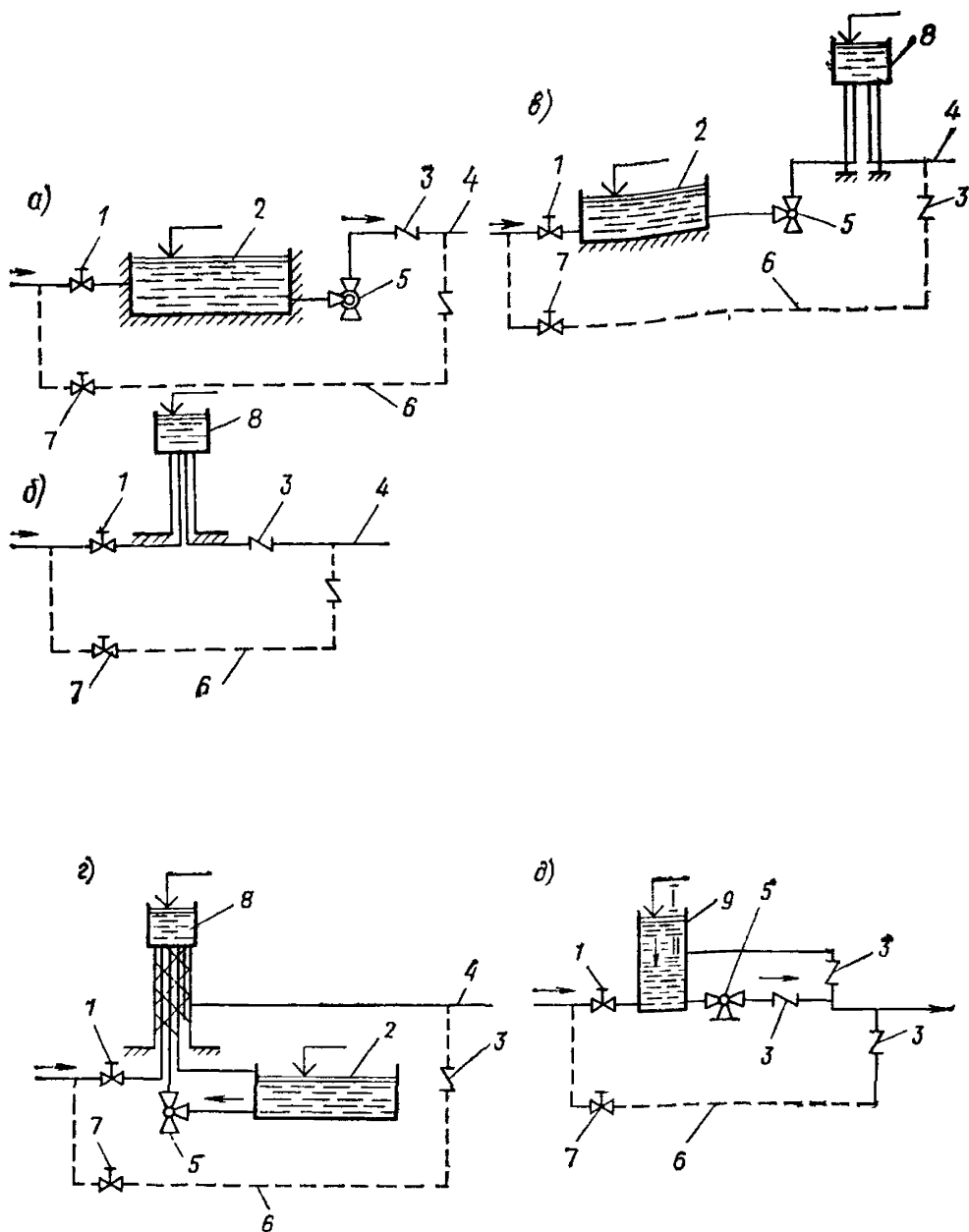
Доочищенные сточные воды не разрешается использовать в тех случаях, когда не исключается возможность контакта персонала с технической водой.

Для каждого случая использования доочищенных городских сточных вод в техническом водоснабжении разрабатывается индивидуальный проект, в котором должны быть предусмотрены необходимые меры безопасности для здоровья персонала промышленного предприятия. Для каждого предприятия выбор видов и направлений использования доочищенных сточных вод, надзор за разработкой проекта и эксплуатация сооружений должны контролировать местные органы Государственного санитарного надзора.

ПРИЛОЖЕНИЕ 3

Рекомендации по использованию регулирующих резервуаров промышленных предприятий

Регулирующие емкости промышленных предприятий в виде подземных резервуаров, водонапорных башен или их сочетания присоединяют к системам коммунального водоснабжения по схемам прямоточного и комбинированного типов (см. рисунок),



Варианты схем присоединения к городским системам водоснабжения
a — резервуара с разрывом струи, *б* — водонапорной башни, *в* — резервуара с разрывом струи и водонапорной башней; *г, д* — водонапорной колонны; 1 — поворотный затвор на подающем трубопроводе, 2 — безнапорный резервуар; 3 — обратный клапан, 4 — трубопровод для подачи воды в сеть предприятия; 5 — насос, 6 — обводной трубопровод; 7 — поворотный затвор на обводном трубопроводе; 8, 9 — водонапорная башня и башня колонна.

Журнал учета расхода воды промышленным предприятием из системы коммунального водоснабжения (при регулирующем резервуаре)

Дата/часы суток	Общий расход воды предприя- тием, м ³ /ч	Поступление из системы ком- мунального водоснабжения			Подача из резер- вуара на предприя- тие, м ³ /ч	Примеча- ние
		общий расход, м ³ /ч	в том числе			
			подача непосред- ственно на пред- приятие, м ³ /ч	подача в резер- вуар, м ³ /ч		

При прямоточном присоединении подачу воды регулирует один затвор на вводе, при наличии обводной линии — два затвора. Заполнение резервуаров начинается после полного открытия затвора на обводном трубопроводе.

В отличие от прямоточной, когда вода поступает на предприятие только из аккумулирующего резервуара, схема комбинированного типа рассчитана на подачу воды в сеть предприятия непосредственно из системы коммунального водоснабжения по обводной линии, минуя резервуар. Такая схема может быть применена при условии достаточности напора воды в месте присоединения промышленного предприятия.

Предприятию ВКХ следует оценить возможность отключения на промышленных предприятиях резервуаров на период максимального водоразбора населением. Для этого по показаниям водосчетчика необходимо установить величину фактического расхода воды промышленным предприятием в этот период, а также определить аккумулирующую способность имеющихся при нем резервуаров.

Общий объем резервуаров промышленного предприятия определяют с учетом частичного или полного отключения предприятия от сети на период максимального водоразбора, а также с учетом хранения аварийного и противопожарного запаса воды. Регулирующий объем резервуаров устанавливают построением совместного графика фактического потребления воды промышленным предприятием в течение суток и намечаемого режима заполнения резервуара.

В специальном журнале (форма) по показаниям водосчетчиков регистрируют расход воды, полученной от системы коммунального водоснабжения, с учетом работы регулирующего резервуара.

СОДЕРЖАНИЕ

	Стр.
1. Общие положения	3
2. Порядок разработки, согласования и утверждения лимитов на отпуск питьевой воды промышленным предприятиям	6
3. Контроль за соблюдением промышленными предприятиями лимитов и применение повышенных тарифов	9
4. Порядок регулирования отпуска воды промышленным предприятиям	10
<i>Приложение 1. Методические рекомендации по расчету водохозяйственного баланса и разработке плана организационно-технических мероприятий.</i>	<i>11</i>
<i>Приложение 2. Основные направления сокращения потребления питьевой воды на технологические цели промышленных предприятий</i>	<i>16</i>
<i>Приложение 3. Рекомендации по использованию регулирующих резервуаров промышленных предприятий.</i>	<i>25</i>

Главное управление
водопроводно-канализационного
хозяйства
Минжилкомхоза РСФСР

НИИ коммунального
водоснабжения и очистки воды
Академии коммунального
хозяйства им. К. Д. Памфилова

**Инструкция
по лимитированию и регулированию
отпуска питьевой воды промышленным
предприятиям**

Редакция инструктивно-нормативной литературы
Зав. редакцией *Л. Г. Бальян*
Редактор *М. В. Никольская*
Мл редактор *Л. И. Месяцева*
Технический редактор *Г. Н. Орлова*
Корректор *Л. П. Вирюкова*

Н/К

Сдано в набор 04 02 85 Подписано в печать 03 06 85 Формат 84×108^{1/32}
Печать высокая Бумага тип № 2 Гарнитура «литературная» Усл печ л 1,68
Усл кр-отт 1,89 Уч-изд. л. 1,62 Тираж 15000 экз. Изд № XII—1157
Заказ № 336. Цена 10 к.

Стройиздат, 101442, Москва, Каляевская, 23а

Отпечатано с матриц ордена Октябрьской Революции и ордена Трудового Красного Знамени МПО «Первая Образцовая типография» имени А. А. Жданова Союзполиграфпрома при Государственном комитете СССР по делам издательств, полиграфии и книжной торговли. 113054, Москва, Валовая, 28 во Владимирской типографии Союзполиграфпрома при Государственном комитете СССР по делам издательств, полиграфии и книжной торговли, 600000, г. Владимир, Октябрьский проспект, д 7.