

МАЛЫЕ АРХИТЕКТУРНЫЕ ФОРМЫ

СЕРИЯ 320

ТИПОВОЙ ПРОЕКТ

320-42

АРХИТЕКТУРНО - ДЕКОРАТИВНЫЕ УСТАНОВКИ
У ВЪЕЗДОВ В СЕЛЬСКИЕ НАСЕЛЕННЫЕ МЕСТА,
СОВХОЗЫ И КОЛХОЗЫ

АЛЬБОМ I

АРХИТЕКТУРНО-СТРОИТЕЛЬНАЯ ЧАСТЬ

ИБ46-01

Госстрой СССР
ЦЕНТРАЛЬНЫЙ ИНСТИТУТ ТИПОВОГО ПРОЕКТИРОВАНИЯ
Свердловский филиал
620062, г. Свердловск, ул. Генеральская, 3а
Заказ № 2061 Инв. № 11646-с тираж 150
Сдано в печать 22/1 1980г. лн- 2-57

МАЛЫЕ АРХИТЕКТУРНЫЕ ФОРМЫ

СЕРИЯ 320

ТИПОВОЙ ПРОЕКТ

320-42

АРХИТЕКТУРНО - ДЕКОРАТИВНЫЕ УСТАНОВКИ
У ВЪЕЗДОВ В СЕЛЬСКИЕ НАСЕЛЕННЫЕ МЕСТА,
СОВХОЗЫ И КОЛХОЗЫ

СОСТАВ ПРОЕКТНЫХ МАТЕРИАЛОВ

АЛЬБОМ I. АРХИТЕКТУРНО-СТРОИТЕЛЬНАЯ ЧАСТЬ

АЛЬБОМ II. СМЕТЫ

АЛЬБОМ I

РАЗРАБОТАН ЦНИИП
ПО ГРАДОСТРОИТЕЛЬСТВУ

ВВЕДЁН В ДЕЙСТВИЕ ПРИКАЗОМ ПО
ИНСТИТУТУ от 14 АПРЕЛЯ 1972 года № 120

СОДЕРЖАНИЕ

№№ п/п	НАИМЕНОВАНИЕ ЛИСТОВ	№№ ЛИСТОВ	№№ СТР.
1.	Содержание.....		1
2.	Пояснительная записка.....		2
7.	Номенклатура.....	АС-1	7
4.	Тип I. Генплан.....	АС-2	4
5.	Тип I. Вид „А“. План.....	АС-7	5
6.	Тип I. Вид „Б“. Вид „В“. Вид „Г“.....	АС-4	6
7.	Тип I. Шаблоны букв и цифр. Деталь крепления букв и цифр.....	АС-9	7
8.	Тип I. Разрезы 1-1 ÷ 4-4. Спецификация древесины.....	АС-6	8
9.	Тип I. Детали с 1 по 4.....	АС-7	9
10.	Тип II. Генплан.....	АС-8	10
11.	Тип II. Вид „А“. План.....	АС-9	11
12.	Тип II. Вид „Б“. Вид „В“. Вид „Г“.....	АС-10	12
13.	Тип II, тип IV. Шаблоны букв и цифр. Деталь крепления.....	АС-11	13
14.	Тип II. Эмблема „Бык“.....	АС-12	14
15.	Тип II. Опалубка и армирование. Расход материалов.....	АС-17	15
16.	Тип II. Сечения 4-4 ÷ 8-8. Деталь сиденья.....	АС-14	16
17.	Тип III. Генпланы. Вариант I. Вариант II.....	АС-17	17
18.	Тип III. Вид „А“. Вид „Б“. План.....	АС-16	18
19.	Тип III. Шаблоны букв и цифр.....	АС-17	19
20.	Тип III. Эмблема „Петух“. Боковой вид, вид спереди.....	АС-18	20
21.	Тип III. Опалубка и армирование. Расход стали.....	АС-19	21
22.	Тип IV. Генплан.....	АС-20	22
23.	Тип IV. Вид „А“. Вид „Б“. Вид „В“. План.....	АС-21	23
24.	Тип IV, тип V. Шаблоны букв и цифр.....	АС-22	24
25.	Тип IV. Фасад. Разрезы 1-1 ÷ 7-7. Детали. Расход древесины.....	АС-23	25
26.	Тип IV. Опалубка и армирование плиты П-1. Закладная марка ЭМ-1. Спецификация и выборка арматуры.....	АС-24	26
27.	Тип V. Генплан.....	АС-25	27
28.	Тип V. Вид „А“. Вид „Б“. Вид „В“. План.....	АС-26	28
29.	Тип V. Шаблоны букв и цифр.....	АС-27	29
30.	Тип V. Разрезы 1-1 ÷ 7-7. Узел 1. Спецификация древесины.....	АС-28	30

СОДЕРЖАНИЕ
КАРТА
ЛОМИН
АСБЕСТ
СП. ИЖЭСР
СП. МЕХНИК
ПРОЕКТ
КОПИРОВАЛ
ЕМАЛО
ОБНАЧЕН
ЛЕОНОВ
КОПАР
БОЛОВСКАЯ
ИМ. П. П. П.
РАС. МАСТЕР
Г. МАСТЕР
МАСТЕР
СП. АРХИТЕКТ
ВНИИП
ГРАДОСТРОИТЕЛЬСТВА
Г. МОСКВА

Пояснительная записка.

А. Общая часть.

Рабочие чертежи архитектурно-декоративных установок у въездов в сельские населенные места, совхозы и колхозы разработаны на основе проектного задания и заключения Управления планировки и застройки городов Государственного комитета по гражданскому строительству и архитектуре при Госстрое СССР от 4 мая 1970 г. 1-291.

В данном альбоме представлены пять типов архитектурно-декоративных установок, предназначенных для размещения на магистралях, ведущих в сельские населенные места, совхозы и колхозы. Архитектурно-декоративные установки должны располагаться на местах, обеспечивающих их хорошее восприятие во время движения по магистрали - на поворотах дороги, развилках, дефиле, косогорах и дорогах и т.п.

Выбор типа установки зависит от характера местности, имеющихся материалов и специфики населенного пункта, совхоза или колхоза. Проект рассчитан для строительства во II, III строительно-климатических районах и в I-B подрайоне. Проект не рассчитан на районы с сейсмичностью свыше 6 баллов, районы с горными выработками и с просадочными грунтами.

Б. Архитектурная часть.

Тип I. Установка выполняется в виде деревянного, объемного щита на бетонном основании, на лицевой стороне, обращенной к магистрали, компонуются надписи из накладных стальных букв. Перпендикулярно к плоскости установки между щитом и основанием заземляются декоративные деревянные втулки. Подиум с гравийной засыпкой обрамлен бордюром из лицевого кирпича. Наружные деревянные элементы установки обрабатываются морилкой и покрываются бесцветным водостойким лаком. Стальные буквы надписей окрашиваются белой, а крепления букв к щиту, черной нитроэмалью. Бетонное основание обрабатывается штукатуркой на белом цементе с добавкой мраморной или гранитной крошки.

Тип II. Установка выполняется в виде бетонной плиты, на бетонных основаниях. На лицевой стороне плиты, обращенной к магистрали, компонуются эмблема и надписи из накладных, стальных букв. Основание установки выполняется в виде бетонного подиума с деревянными решетчатыми сиденьями. После тщательной затирки бетонных поверхностей цементным раствором установка окрашивается белой перхлорвиниловой краской. Эмблема выполняется из листового металла в соответствии с местными возможностями. Стальные буквы окрашиваются бронзовой нитроэмалью. Деревянные решетки скамеек обрабатываются морилкой и покрываются бесцветным водостойким лаком.

Тип III. Установка представляет собой бетонный корпус с врезанной в него жел.бет. плитой, на которой размещается название населенного пункта, колхоза или совхоза. Основание установки выполняется в виде прямоугольной в плане плиты из монолитного бетона. На вершине конуса монти-

руется объемная металлическая эмблема.

Бетонный конус с жел.бет. плитой после изготовления необходимо затереть цементным раствором и окрасить перхлорвиниловой краской в белый цвет. Накладные буквы из полосовой стали необходимо окрасить бронзовой нитроэмалью.

Тип IV. Установка выполняется в виде кирпичного столба с врезанной в него жел.бет. скамьей. Название населенного пункта располагается на деревянных коробчатых насадках в верхней части столба. Кирпичный столб штукатурится раствором на белом цементе с добавлением гранитной или мраморной крошки и красящего пигмента и обрабатывается мелкой бучардой под естественный камень. Деревянные насадки для надписей и рейки скамьи обрабатываются морилкой и покрываются бесцветным водостойким лаком, накладные деревянные буквы окрашиваются белой масляной краской после их предварительной шпаклевки и грунтовки. Железобетонное основание скамьи после затирки цементным раствором окрашивается белой перхлорвиниловой краской. Стальные детали установки окрашиваются белой нитроэмалью.

Тип V. Установка представляет собой четыре обшитых деревянной рейкой пилона с заземленными между ними взаимно перпендикулярными деревянными щитами, на которых крепятся накладные буквы надписей. Число щитов с буквами зависит от величины надписи и может варьироваться от трех до шести штук. Под установкой запроектирован подиум с гравийной засыпкой, обрамленный бордюром из лицевого кирпича. Все наружные деревянные части установки обрабатываются морилкой и покрываются бесцветным водостойким лаком. Накладные деревянные буквы после шпаклевки и грунтовки окрашиваются белой масляной краской.

В. Конструктивная часть.

Нагрузки.

Снеговая нагрузка принята для III района СССР (по весу снегового покрова). $R_n = 100 \text{ кг/м}^2$.
Ветровая нагрузка принята для III района СССР (по скоростным напорам ветра) $q_n = 45 \text{ кг/м}^2$.

Основание.

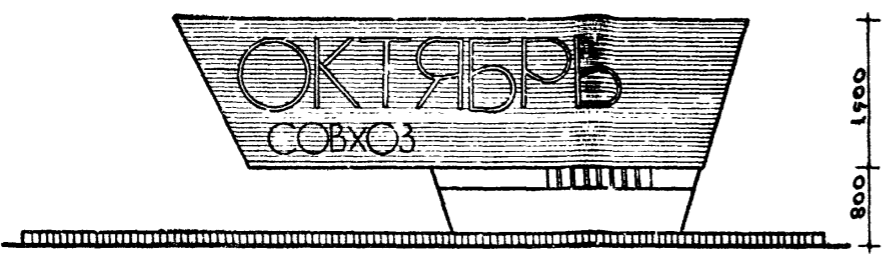

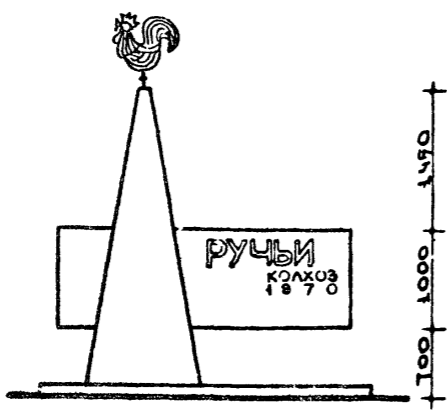
Для строительства установок выбраны площадки с условно ровным рельефом. В качестве основания фундаментов приняты непросадочные маловлажные и непучинистые грунты с нормативным сопротивлением $R_n = 2,0 \text{ кг/см}^2$. Грунтовые воды отсутствуют. Каркасы и сетки жел.бет. элементов конструкций изготавливать в соответствии с ВСН-78-91, ТУ 77-56, ГОСТ 10922-64 и СН 717-69. Материал деревянных элементов - древесина хвойных пород, влажность не более 25%. Кроме того, древесина несущих элементов должна удовлетворять требованиям, изложенным в табл. 20 СНиП II-V.4-62 для элементов II категории. Все деревянные элементы конструкций подлежат обработке в соответствии с указаниями Инструкции по защите от гниения, поражения вредными насекомыми и возгорания деревянных элементов зданий и сооружений И-119-76.

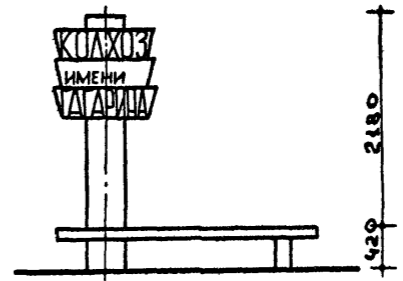
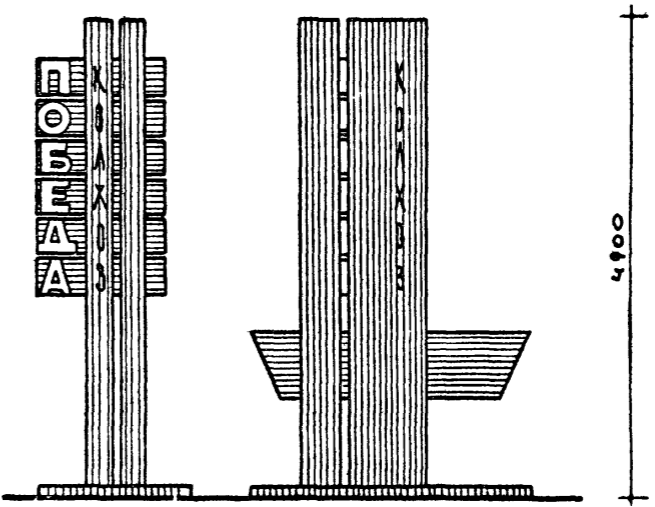
Сопольник	Карпач	Доминин	Асеева	Селиванов	Селиванов	Селиванов	Селиванов	Селиванов	Селиванов
Селиванов	Селиванов	Селиванов	Селиванов	Селиванов	Селиванов	Селиванов	Селиванов	Селиванов	Селиванов
Селиванов	Селиванов	Селиванов	Селиванов	Селиванов	Селиванов	Селиванов	Селиванов	Селиванов	Селиванов
Селиванов	Селиванов	Селиванов	Селиванов	Селиванов	Селиванов	Селиванов	Селиванов	Селиванов	Селиванов
Селиванов	Селиванов	Селиванов	Селиванов	Селиванов	Селиванов	Селиванов	Селиванов	Селиванов	Селиванов
Селиванов	Селиванов	Селиванов	Селиванов	Селиванов	Селиванов	Селиванов	Селиванов	Селиванов	Селиванов
Селиванов	Селиванов	Селиванов	Селиванов	Селиванов	Селиванов	Селиванов	Селиванов	Селиванов	Селиванов
Селиванов	Селиванов	Селиванов	Селиванов	Селиванов	Селиванов	Селиванов	Селиванов	Селиванов	Селиванов
Селиванов	Селиванов	Селиванов	Селиванов	Селиванов	Селиванов	Селиванов	Селиванов	Селиванов	Селиванов
Селиванов	Селиванов	Селиванов	Селиванов	Селиванов	Селиванов	Селиванов	Селиванов	Селиванов	Селиванов

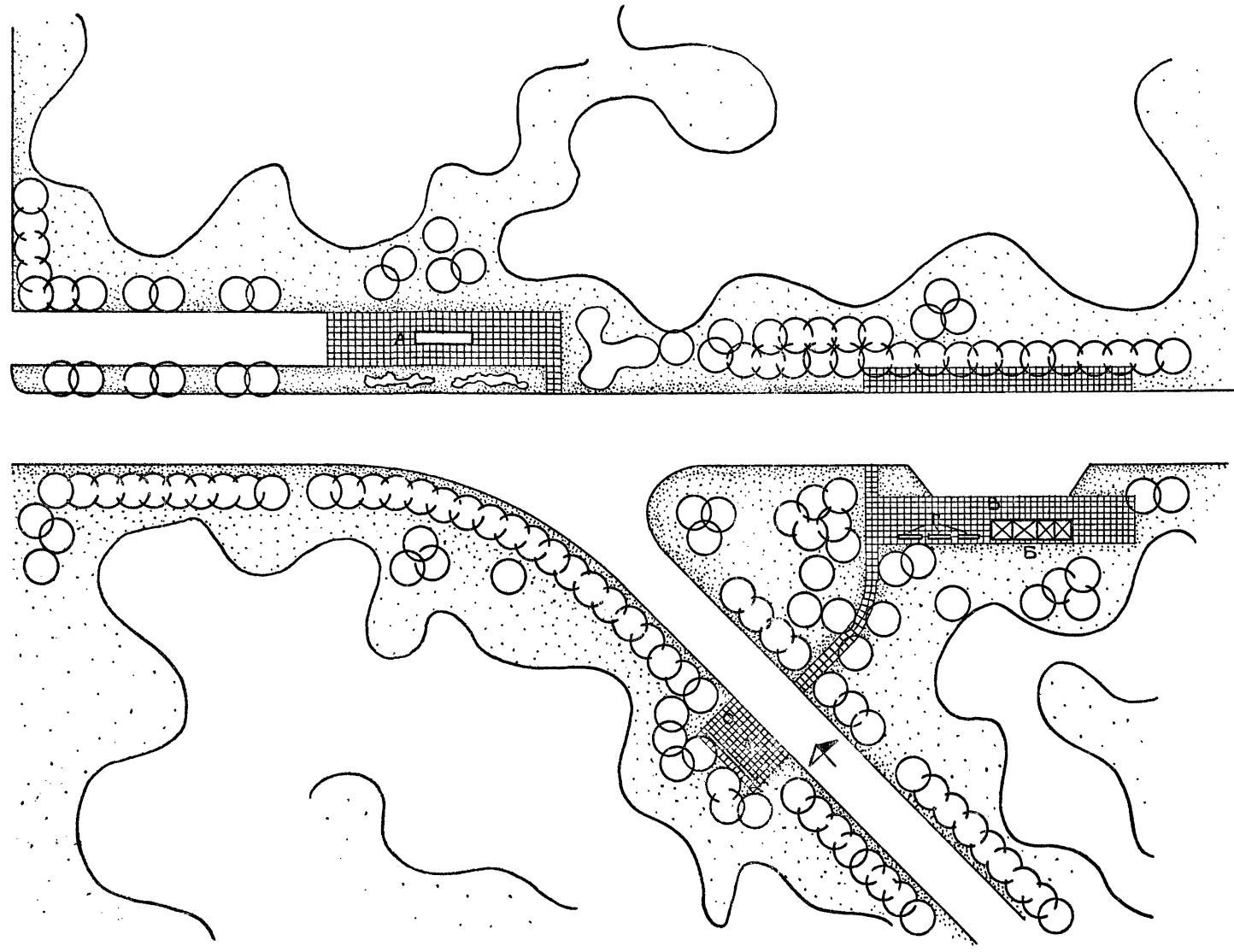
1972	Архитектурно-декоративные установки въездов в сельские населенные места, совхозы и колхозы	Пояснительная записка.	Типовой проект	Альбом	Лист
			720-42	I	

ЦНИИ
ГРАДОСТРОИТЕЛЬСТВА
С. МОСКВА

ЗАДАНИЕ ИТ	БРАУДА	СП. ПЕХНИК	КАВДАУ
С.К. МОНТЕР	САУЧИНКОВА	ПРОВЕРКА	ДОМНАН
С.М.Ж. П.С.В.	АКОШОВА	КОПИРОВА	АСЕВА
В.К.С.Р.А.Р.	КОШЛАР		
СП. АРХИТЕК	БОРОВСКАЯ		

№ ИСТОЧ	Тип	Эскиз	МАТЕРИАЛ	Сметная стоимость
АС-2 - АС-7	И		ДЕРЕВО БЕТОН КИРПИЧ МЕТАЛЛ	217 руб.
АС-8 - АС-14	И		БЕТОН МЕТАЛЛ ДЕРЕВО	416 руб.
АС-17 - АС-19	И		ЖЕЛЕЗОБЕТОН БЕТОН МЕТАЛЛ	729 руб.

№ ИСТОЧ	Тип	Эскиз	МАТЕРИАЛ	Сметная стоимость
АС-11, АС-20 - АС-24	И		КИРПИЧ БЕТОН ДЕРЕВО	267 руб.
АС-22, АС-27 - АС-28	И		ДЕРЕВО БЕТОН КИРПИЧ	717 руб.



- Экспликация**
- А - архитектурно-декоративная установка тип I.
 - Б - павильон для ожидания транспорта
 - В - площадка для ожидания транспорта
 - Г - скамьи для отдыха.
 - Д - площадка для отдыха.

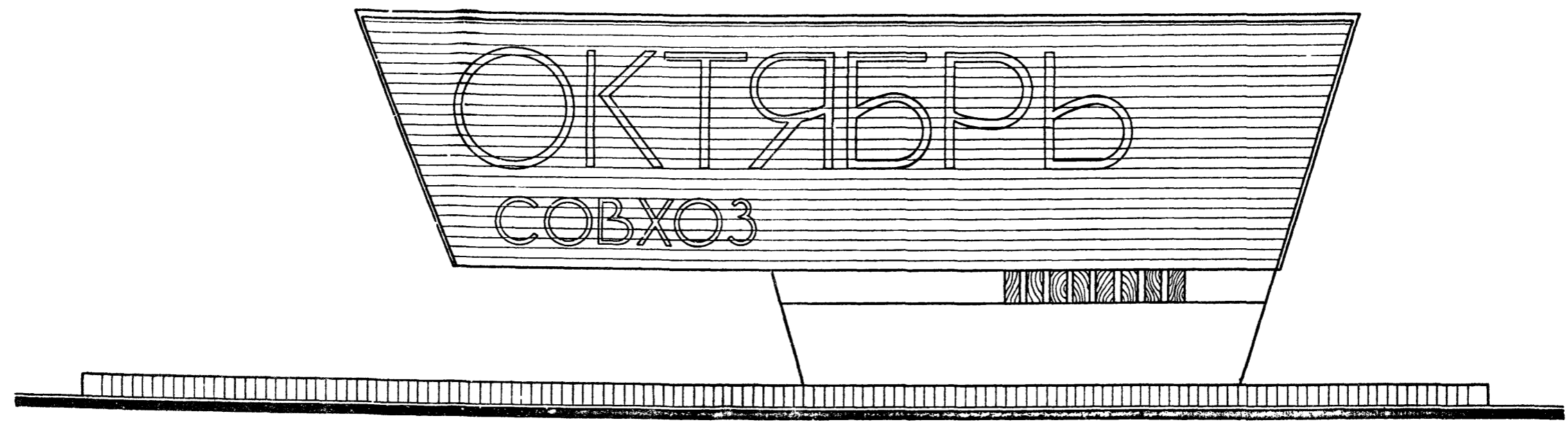
ЦНИИП Градостроительства г. Москва	Участник И.О.Рук. М.А.С.	С.М.А.Н.У.	Проверка	Домик
Г.А.М.И.Ж.П.Р.	С.В.И.Т.	О.В.И.Н.И.С.Е.В.		
С.У.В.Г.Р.А.Р.К.	С.О.Л.О.В.А.Р.	Л.С.О.Н.Т.С.Е.В.		
К.О.П.Ы.Р.О.В.	П.Р.О.С.Т.А.В.О.В.			

1972 г.	Архитектурно-декоративные установки у въездов в сельские населенные места, совхозы и колхозы.	Тип I. Генплан.	Типовой проект ЗДС-42	Альбом I	Лист АС-2
---------	---	--------------------	--------------------------	-------------	--------------

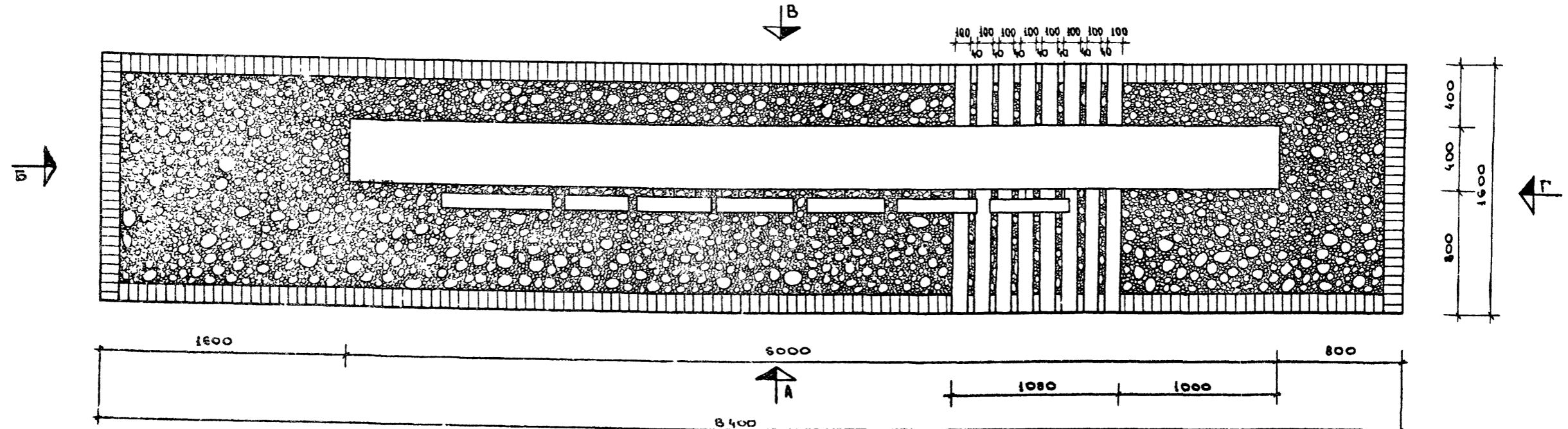
ЦНИИП
 ГОССТРОИТЕЛЯСТВА
 Г. Москва
 ЗАМ. НАЧ. ЦЕНТРА
 Г. И. МАКОВИЧ
 НАЧ. ЦЕНТРА
 А. И. МАКОВИЧ
 ГОС. ИНЖ. ПР. ДИЗ.
 Г. И. МАКОВИЧ
 СЫ. АРХИТЕКТОР
 В. И. МАКОВИЧ
 ЕРМАНОВ
 ОУДАЧНИКОВ
 АСОЛТОВСКИЙ
 КОПЛЯК
 БОКОВСКАЯ
 СТУДЕНТЫ
 С. П. ЛЕВЧЕНКО
 А. С. КОЗЛОВ
 СТУДЕНТЫ
 КАРЛАН
 КОМИНИ
 АСЕВА

Вид "А"

2.70
 0.80
 0.60
 0.12



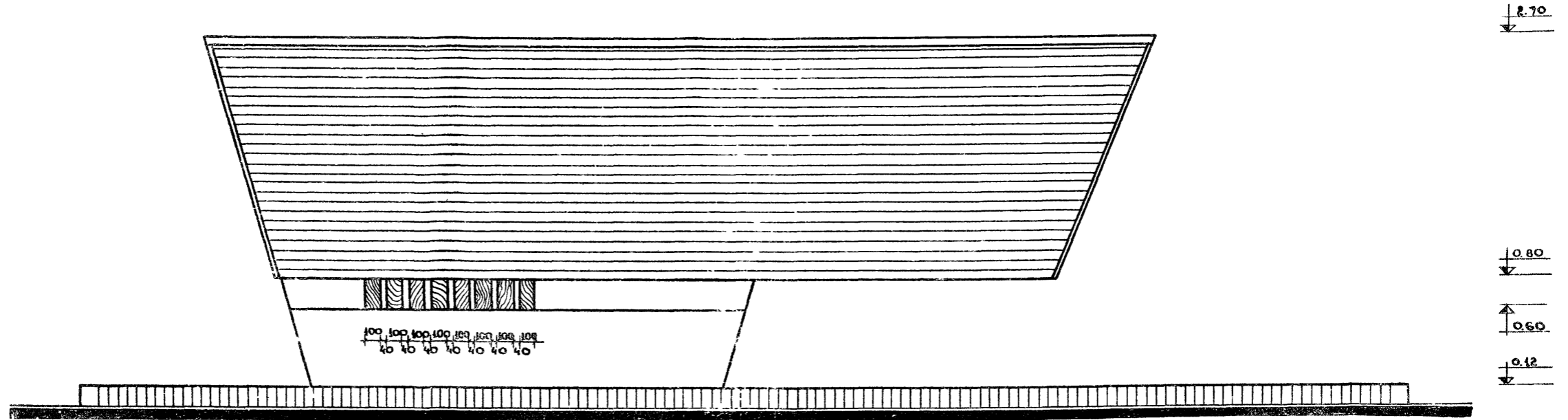
600 1920 200 2600 200 445
 ПЛАН



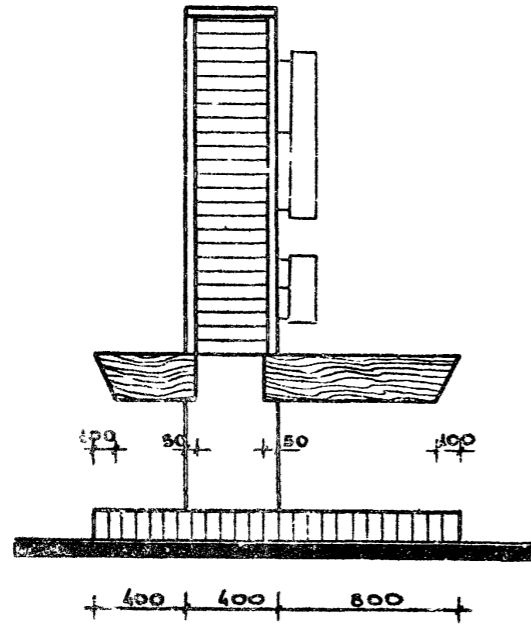
ПРИМЕЧАНИЕ
 1. ШАБЛОНЫ БУКВ И ЦИФР, ДЕТАЛЬ КРЕПЛЕНИЯ
 БУКВ И ЦИФР СМОТРЕТЬ НА ЛИСТЕ АС-7.

1972	Архитектурно-декоративные установки ч. входов в сельские населенные места совхозы и колхозы	Тип I. Вид "А". План.	Типовой проект 720-42	Альбом I	Лист АС-7
------	---	--------------------------	--------------------------	-------------	--------------

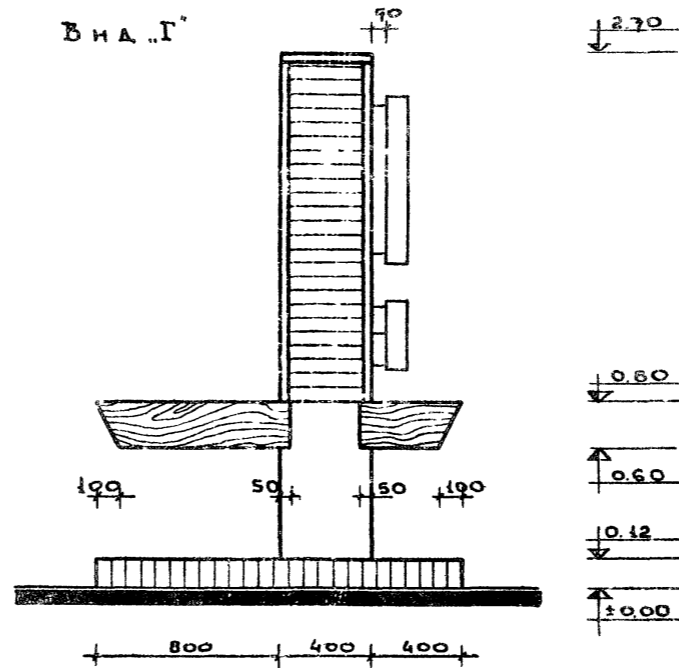
Вид „В“



Вид „Б“

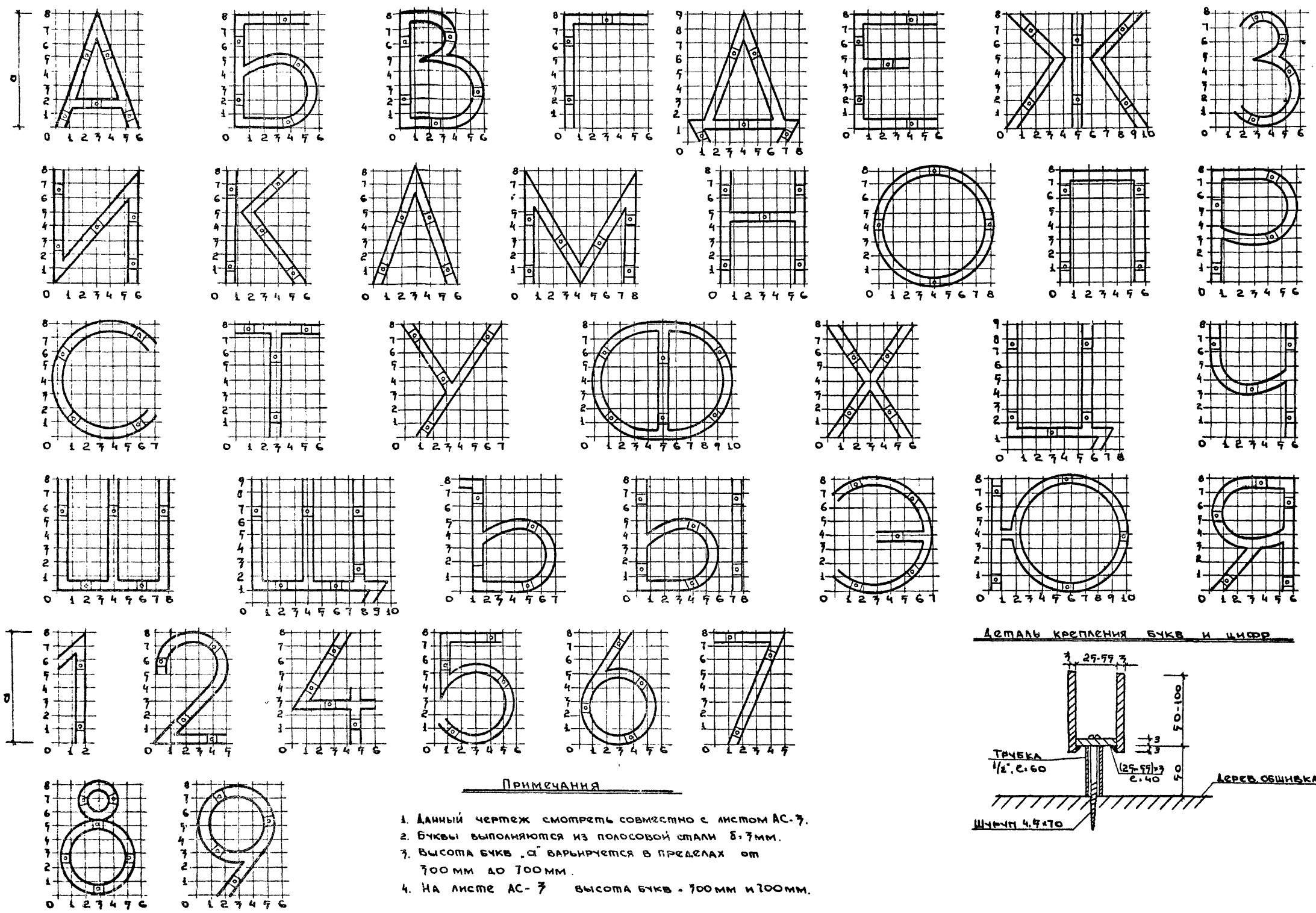


Вид „Г“



Дизайнер	С. Д. Шенников	Архитектор	С. Д. Шенников
Проектировщик	Л. В. Мухоморова	Архитектор	Л. В. Мухоморова
Конструктор	И. М. Мухоморова	Архитектор	И. М. Мухоморова
Электротехник	С. А. Шенников	Архитектор	С. А. Шенников
Инженер	К. В. Шенников	Архитектор	К. В. Шенников
Оформитель	А. В. Шенников	Архитектор	А. В. Шенников

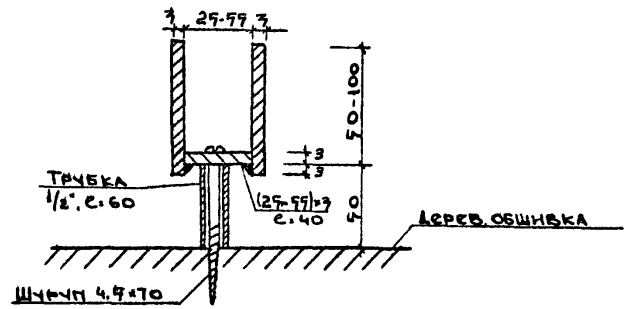
1972	Архитектурно-декоративные установки и входы в сельские населенные места, содовые и колхозы	Тип I. Вид „Б“, Вид „В“, Вид „Г“	Типовой проект 720-42	Альбом I	Лист АС-4
------	--	-------------------------------------	--------------------------	-------------	--------------



ПРИМЕЧАНИЯ

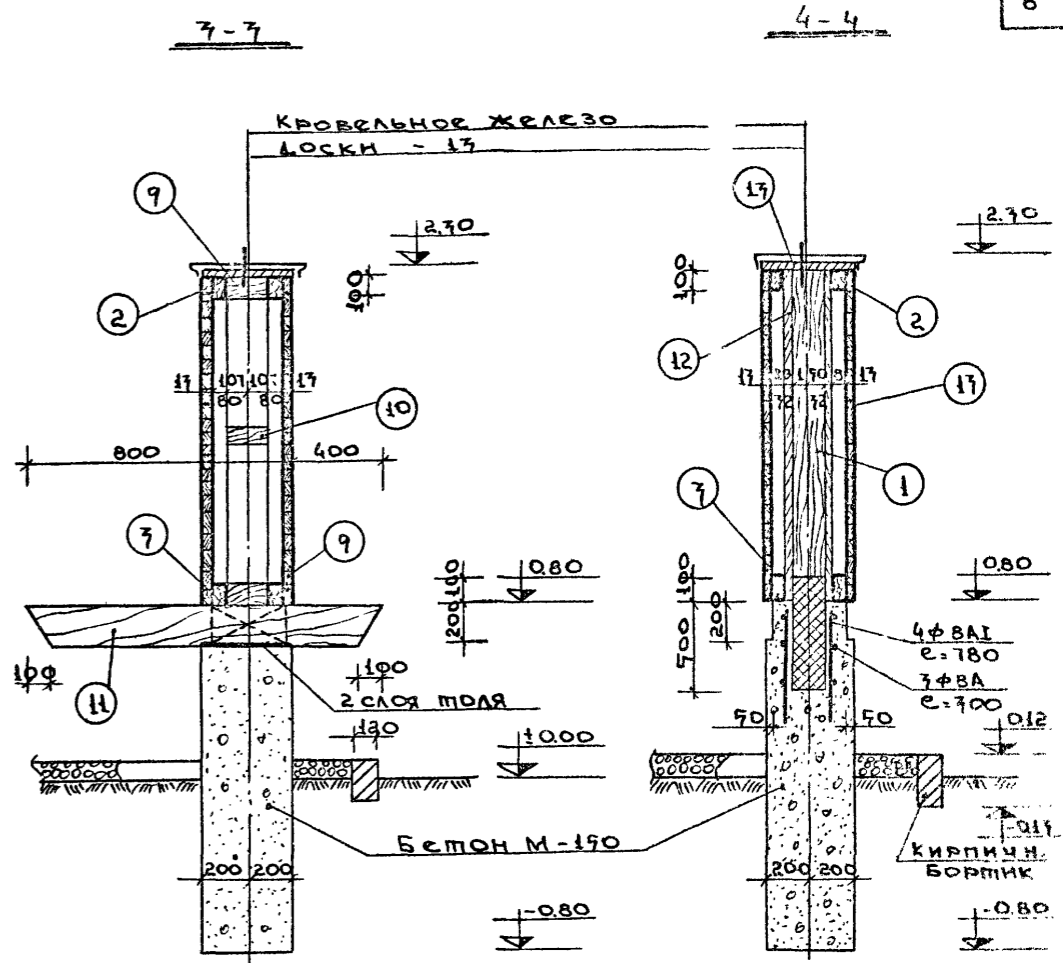
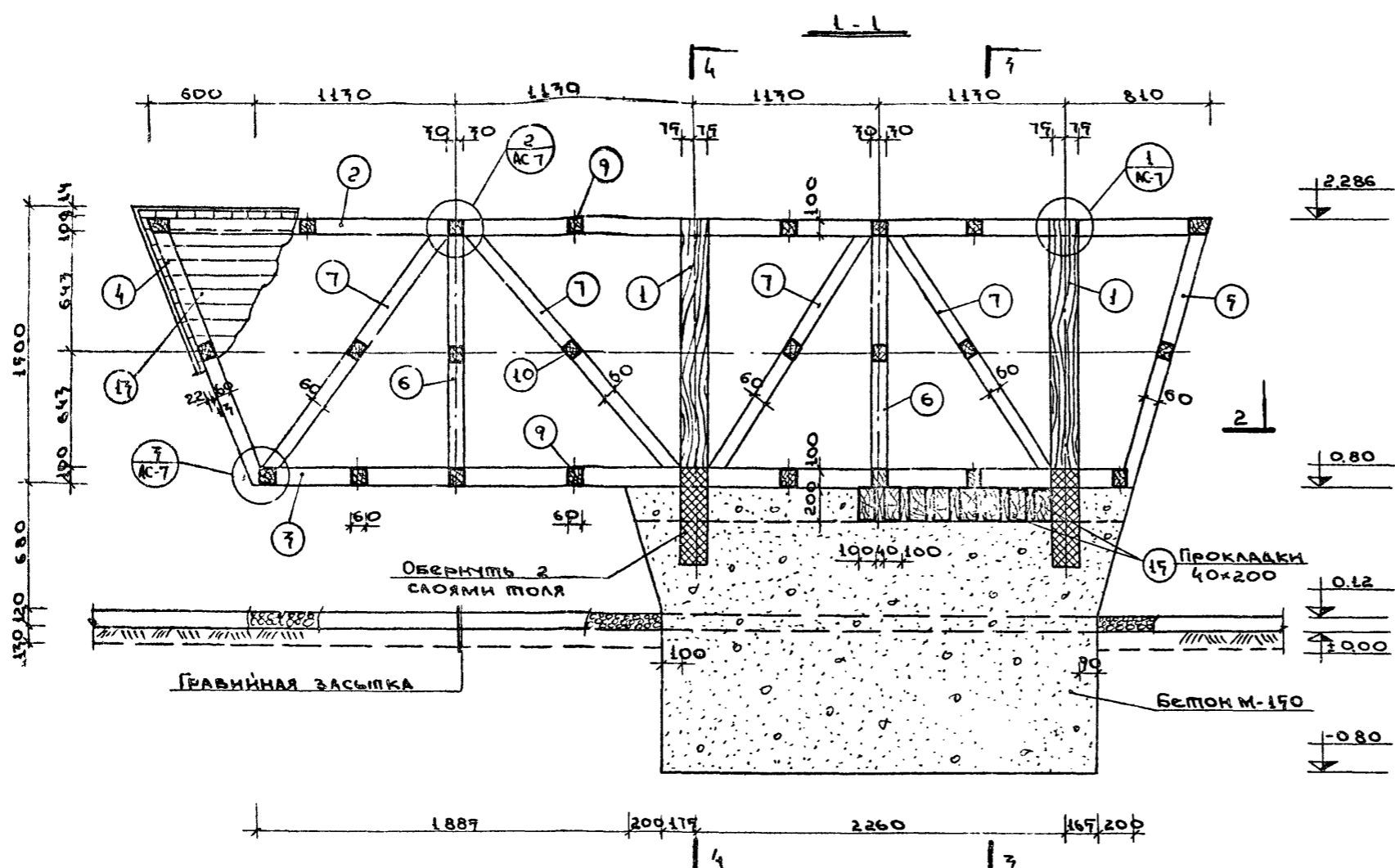
1. Данный чертеж смотреть совместно с листом АС-7.
2. Буквы выполняются из полосовой стали 8-7мм.
3. Высота букв „а“ варьируется в пределах от 700 мм до 700 мм.
4. На листе АС-7 высота букв - 700 мм и 700 мм.

ДЕТАЛЬ КРЕПЛЕНИЯ БУКВ И ЦИФР



ИИИИП
 ПРОЕКТИРОВА
 Т
 ЭСКИЗ
 ЗАМ. ИЖ. ИЖ. ИЖ.
 РИ. МАСТЕР
 Г. ИЖ. ПР. МА
 РИ. ГР. АРК.
 СТ. АРХИТЕКТ
 БРАУНС
 ОУИИИИИИ
 АСОНИИИИ
 КОШИИИИ
 БОРОВСКИИ
 КАРПАЗ
 А. ОУИИИИ
 АСРОВА

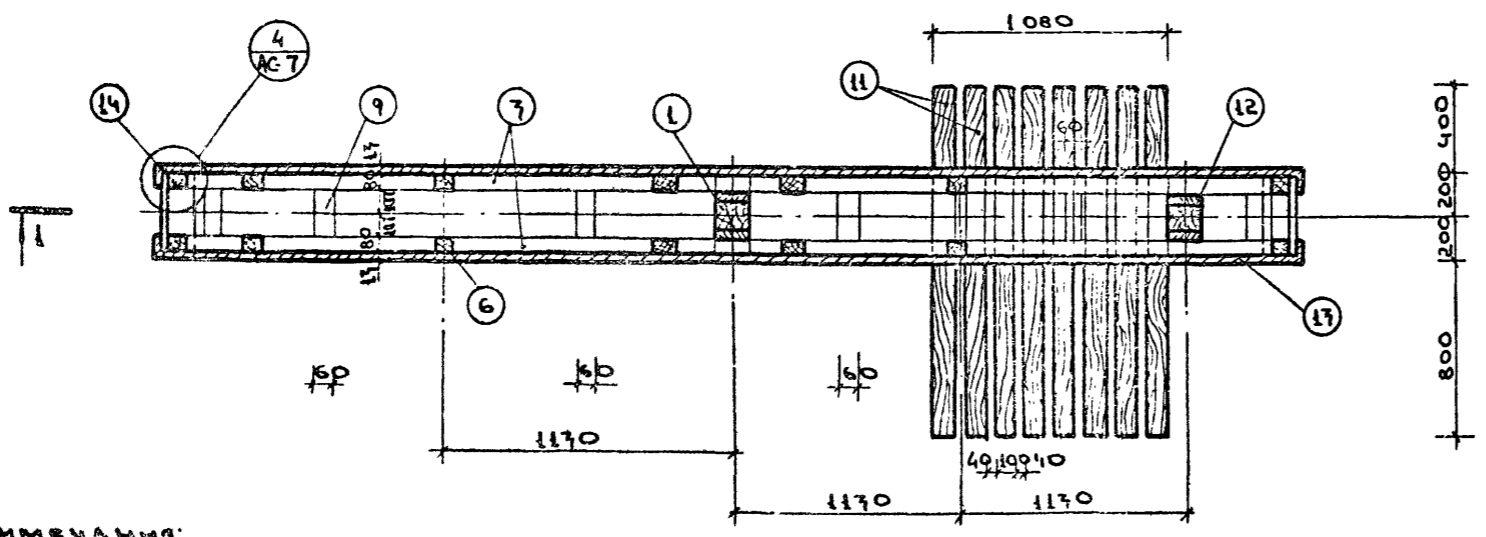
1972	Архитектурно-декоративные установки у въездов в сельские населенные места, совхозы и колхозы	Тип I. Шаблоны букв и цифр, деталь крепления букв и цифр.	Типовой проект 720-42	Альбом I	Лист АС-5
------	--	---	--------------------------	-------------	--------------



СПЕЦИФИКАЦИЯ ДРЕВЕСИНЫ

НАИМЕНОВАНИЕ	№ ПОЗ.	ПРОФИЛЬ	ДЛ. ММ	КОЛ. ШТ.	ОБЪЕМ М ³		ГОСТ
					ШТ.	ВСЕХ	
УСТАНОВКА ТИП I	1.	Брус 150x150	1986	2	0.047	0.09	8486-66
	2.	Брус 100x80	7970	2	0.048	0.10	—
	7.	"	4950	2	0.040	0.08	—
	4.	Брус 80x60	1670	2	0.008	0.02	—
	7.	"	1775	2	0.008	0.02	—
	6.	"	1286	4	0.006	0.027	—
	7.	"	1700	8	0.008	0.06	—
	8.	нет					—
	9.	Брус 100x60	214	16	0.001	0.016	—
	10.	Брус 80x60	214	8	0.001	0.008	—
	11.	Брус 200x100	1200	8	0.024	0.192	—
	12.	Доска 150x32	1486	4	0.007	0.028	—
	17.	Доска 70x17	—	11м ²		0.220	—
	14.	Доска 40x22	1600	4	0.001	0.004	—
	15.	Доска 40x200	774	7	0.007	0.021	—

Итого: 0.89 м³

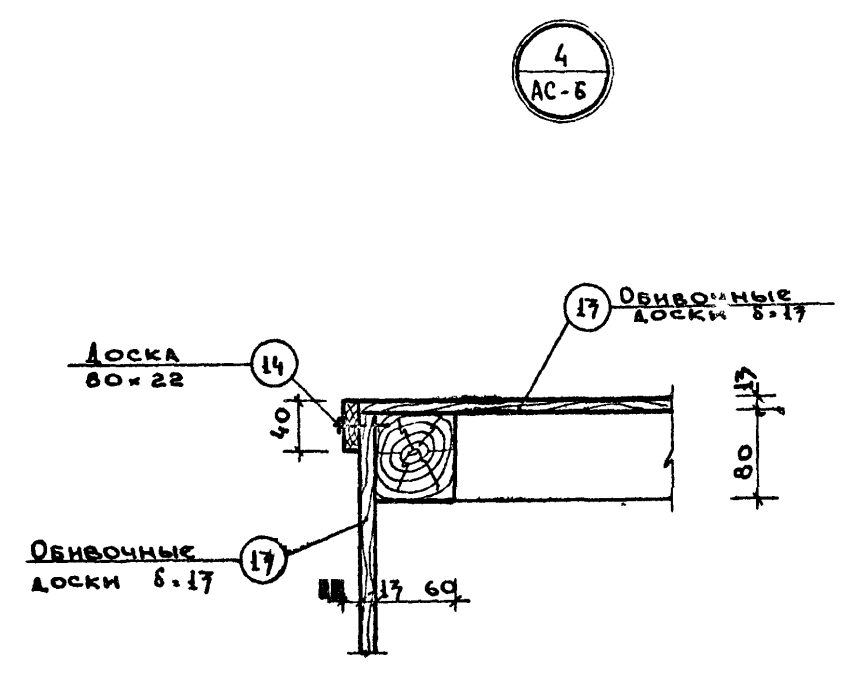
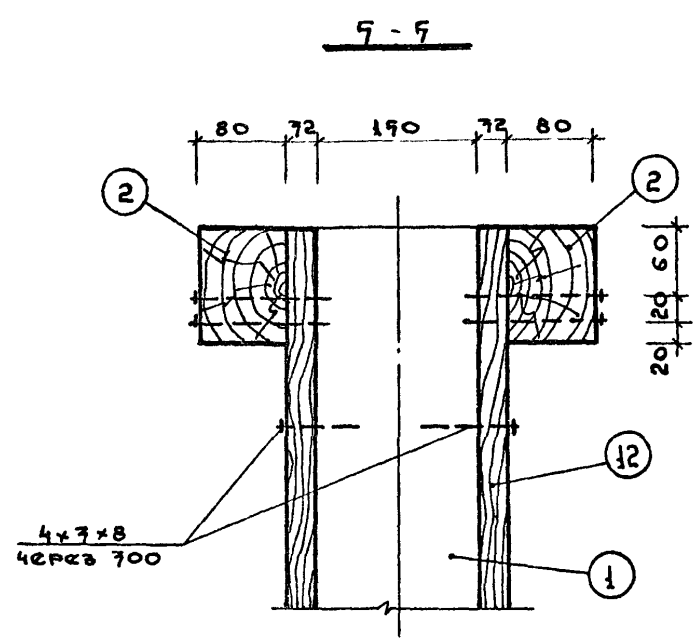
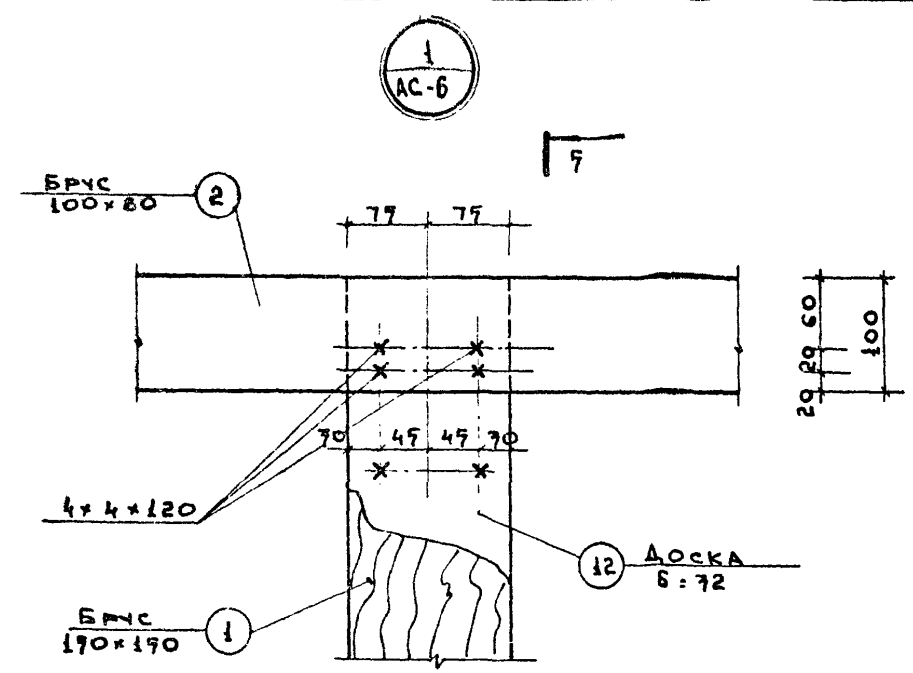


ПРИМЕЧАНИЯ:

1 Настоящий чертеж смотреть совместно с листом АС-7.

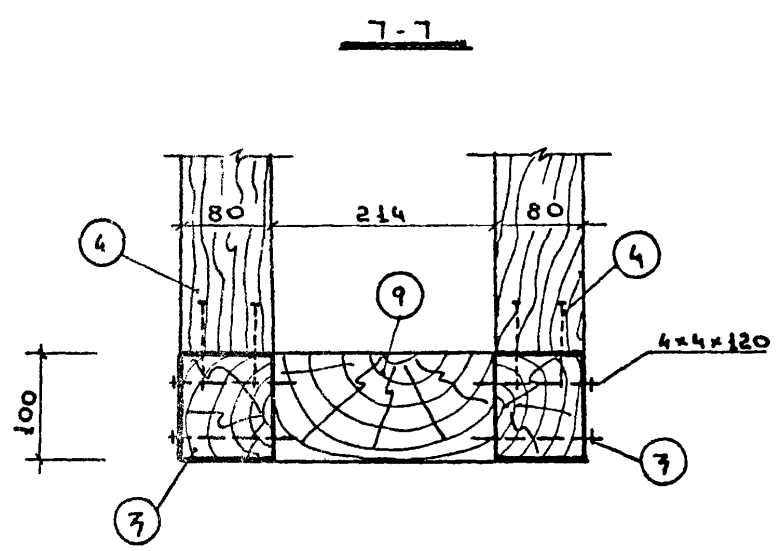
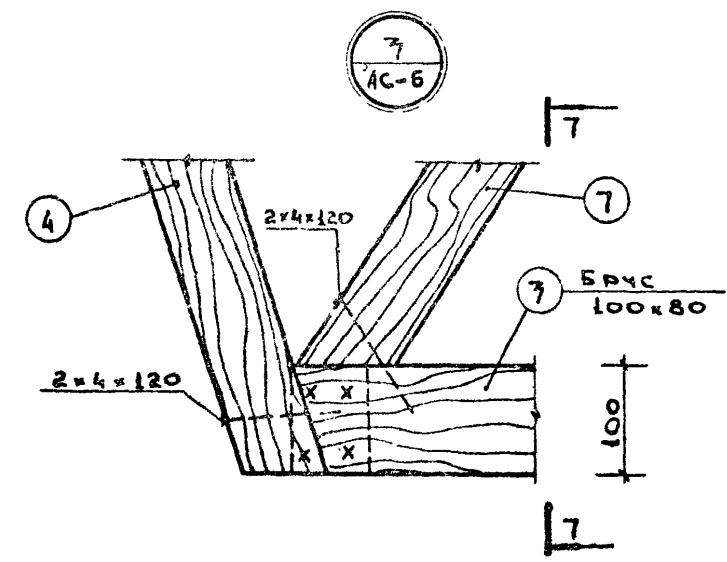
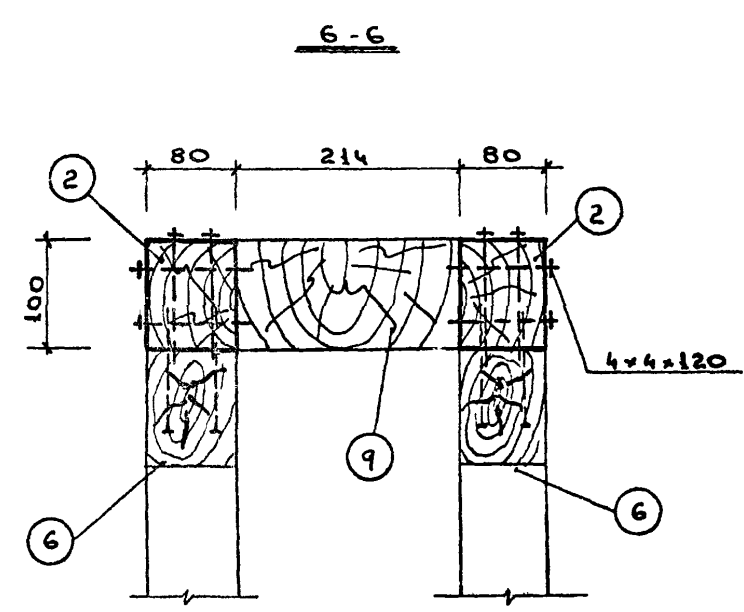
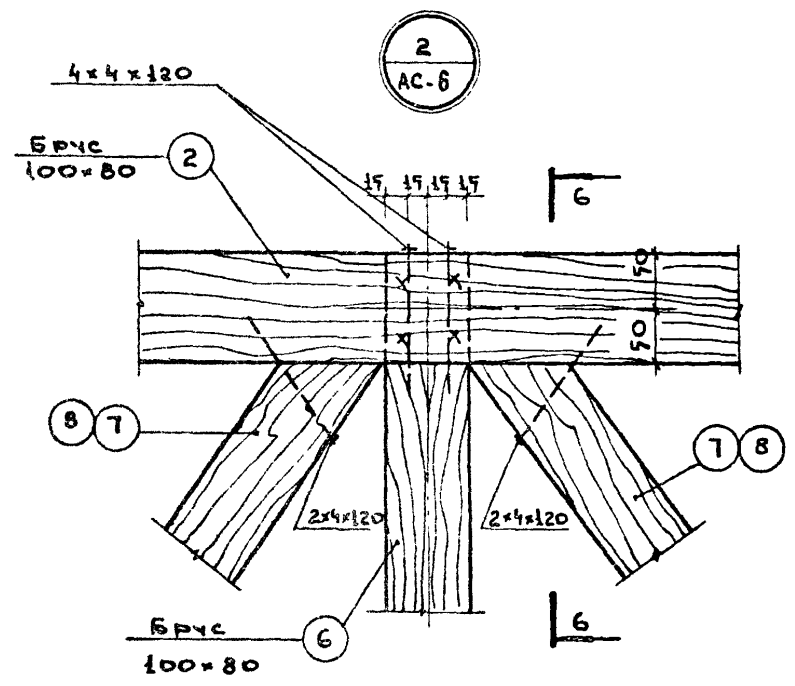
СОЛОМОНА
ДОМИН
АССЕВА
СТ. ИНЖЕН.
ПРОБЫРА
КОПИРОВАЛ
БЕРАКОВ
ОБЩИНИКОВ
АКОШИНОВ
КОМАР
БОРОВСКАЯ
ЗАМЕЧАНИЕ
РИС МАСТЕР
ГАИЖЕЛЕР МА
ЛУИГЕР АРХ.
СТАРИЦКА
ЦИНИП
ГЕОПРОЕКТИРОВАНИЕ
Г. МОСКВА

1972	АРХИТЕКТУРНО-ДЕКОРАТИВНЫЕ УСТАНОВКИ У ВЪЕЗДОВ В СЕЛЬСКИЕ НАСЕЛЕННЫЕ МЕСТА, СОВХОЗЫ И КОЛХОЗЫ	Тип I. Разрезы 1-1 + 4-4. СПЕЦИФИКАЦИЯ ДРЕВЕСИНЫ.	Типовой проект 720-42	Альбом I	Лист АС-6
------	--	--	--------------------------	-------------	--------------



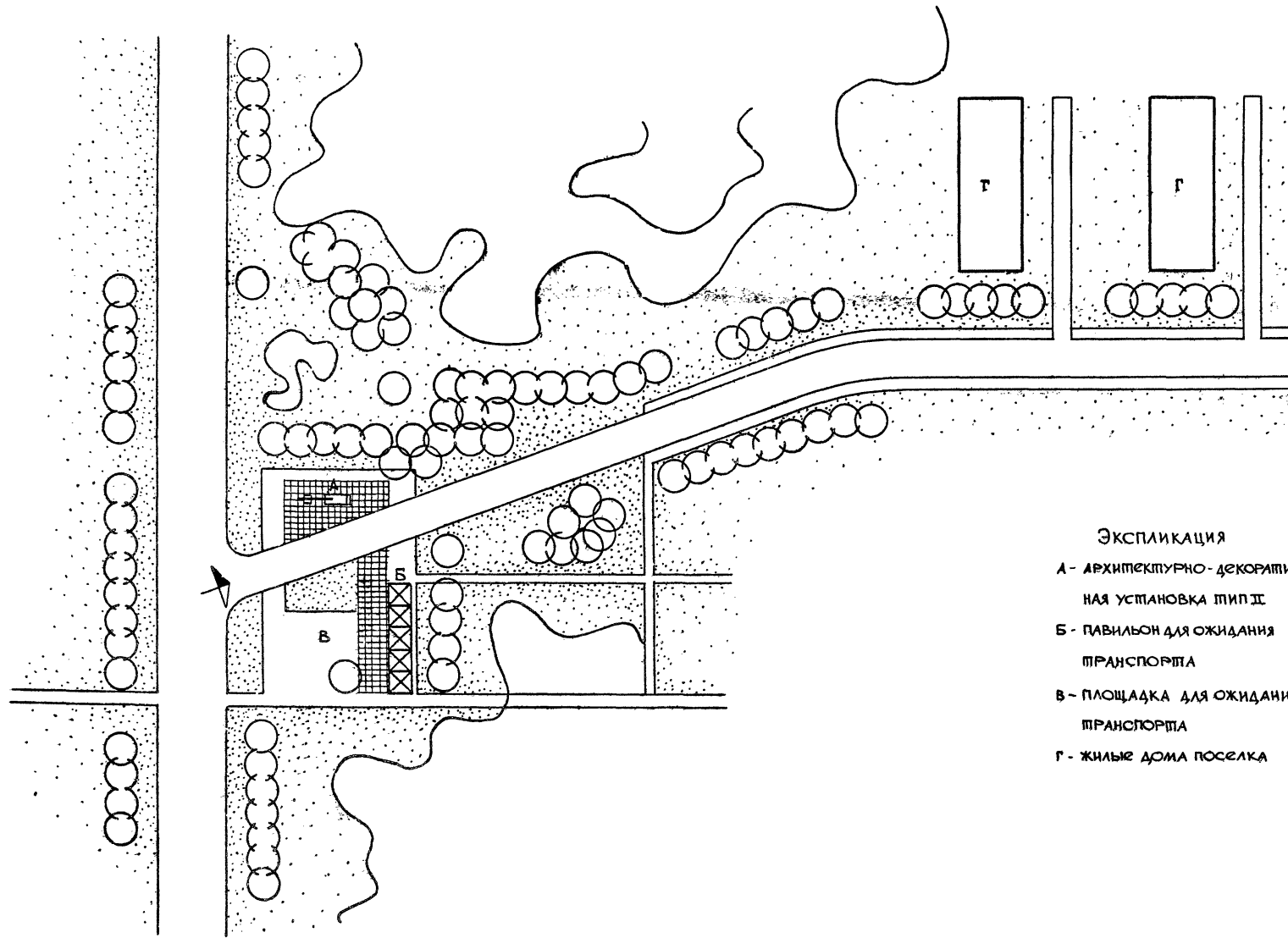
ПРИМЕЧАНИЯ

1. Настоящий чертеж смотреть совместно с листом АС-6
2. Все соединения - гвоздевые. Гвозди приняты по ГОСТ 4028-67.
3. Общие указания по изготовлению и монтажу деревянных элементов даны в пояснительной записке.



Солднина Аомнин Асеева	Сп.техник Проворина Копирова	Сп.техник Степанов Степанов Степанов Степанов Степанов	Сп.техник Степанов Степанов Степанов Степанов Степанов
Сп.техник Степанов Степанов Степанов Степанов Степанов	Сп.техник Степанов Степанов Степанов Степанов Степанов	Сп.техник Степанов Степанов Степанов Степанов Степанов	Сп.техник Степанов Степанов Степанов Степанов Степанов

1972	Архитектурно-декоративные установки у въездов в сельские населенные места, совхозы и колхозы	Тип I. Детали с 1 по 4.	Типовой проект 720.42	Альбом I	Лист АС-7
------	--	----------------------------	--------------------------	-------------	--------------



- ЭКСПЛИКАЦИЯ
- А - АРХИТЕКТУРНО-ДЕКОРАТИВНАЯ УСТАНОВКА ТИПА II
 - Б - ПАВИЛЬОН ДЛЯ ОЖИДАНИЯ ТРАНСПОРТА
 - В - ПЛОЩАДКА ДЛЯ ОЖИДАНИЯ ТРАНСПОРТА
 - Г - ЖИЛЬЕ ДОМА ПОСЕЛКА

САМ ГЛАВЕНА	С. РАДАНОВ	ПРОБЕРА	ДОМНИ
КО ДУХ МАСТ	ОРИШНИКОВ		
ТА НИХ ПР	АКОШИН		
ДУЖЕ ПР	С. СТОДЕР		
КОПИРОС	ПРОСНИЦОВА		

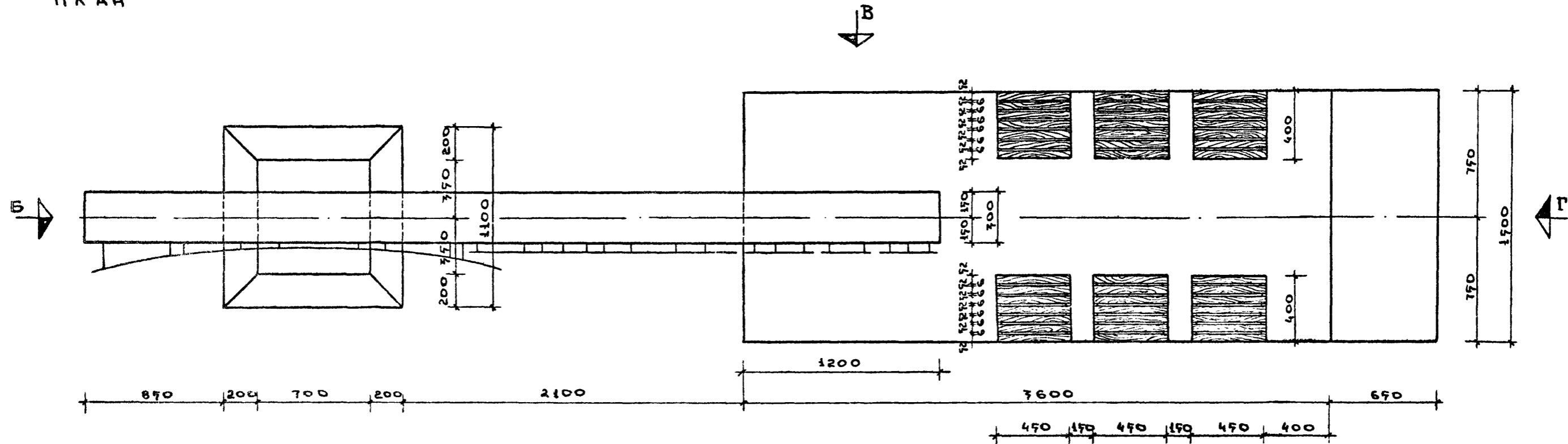
ЦНИИП
ПРОЕКТИРОВАНИЯ
Г. МОСКВА

1972 г	АРХИТЕКТУРНО-ДЕКОРАТИВНЫЕ УСТАНОВКИ У ВЪЕЗДОВ В СЕЛЬСКИЕ НАСЕЛЕННЫЕ МЕСТА, СОВХОЗЫ И КОЛХОЗЫ	Тип II. Генплан.	ТИПОВОЙ ПРОЕКТ 320-42	Альбом I	Лист АС-8
--------	--	---------------------	--------------------------	-------------	--------------

Вид „А“



План



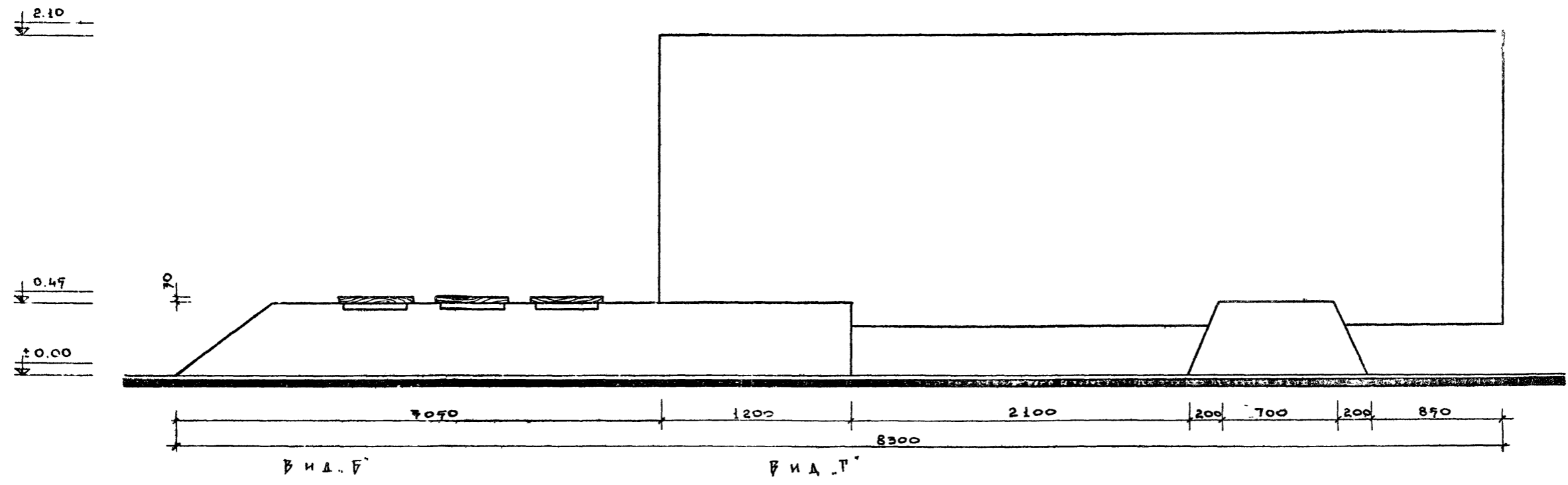
Примечания:

1. Шаблоны букв и цифр и деталь крепления букв и цифр смотреть на листе АС-11.
2. Образец выполнения эмблемы смотреть на листе АС-12.

ЦНИИ ГРАДОСТРОИТЕЛЬСТВА г. Москва	МАЛАХОВ РИК. МАСТЕР СА. ИНОК. ПР.-МА РИК. ГР. АРХ. СА. АРХИТЕК.	БЕЛАНКО ОРИШНИКОВ АНКОИДЗЕР КОТЛАР БОРОСКАЯ	СА. ЛИСИНСКИХ ПРОБ. ЕРМА КОЛИБОРОВА	КАРПАН А. ОМАН А. СЕВА
---	---	---	---	------------------------------

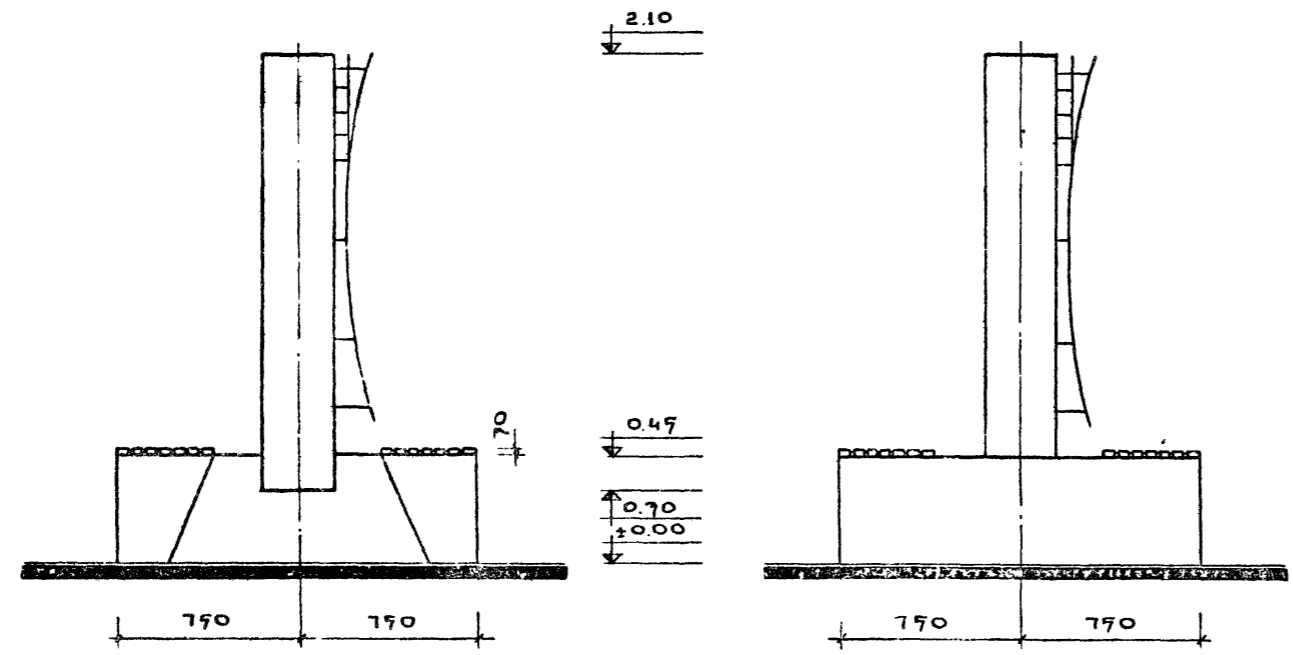
1972	Архитектурно-декоративные установки звездов в сельские населенные места, совхозы и колхозы	Тип II. Вид „А“. План.	Типовой проект 720-42	Альбом I	Лист АС-9
------	--	---------------------------	--------------------------	-------------	--------------

Вид „Б“



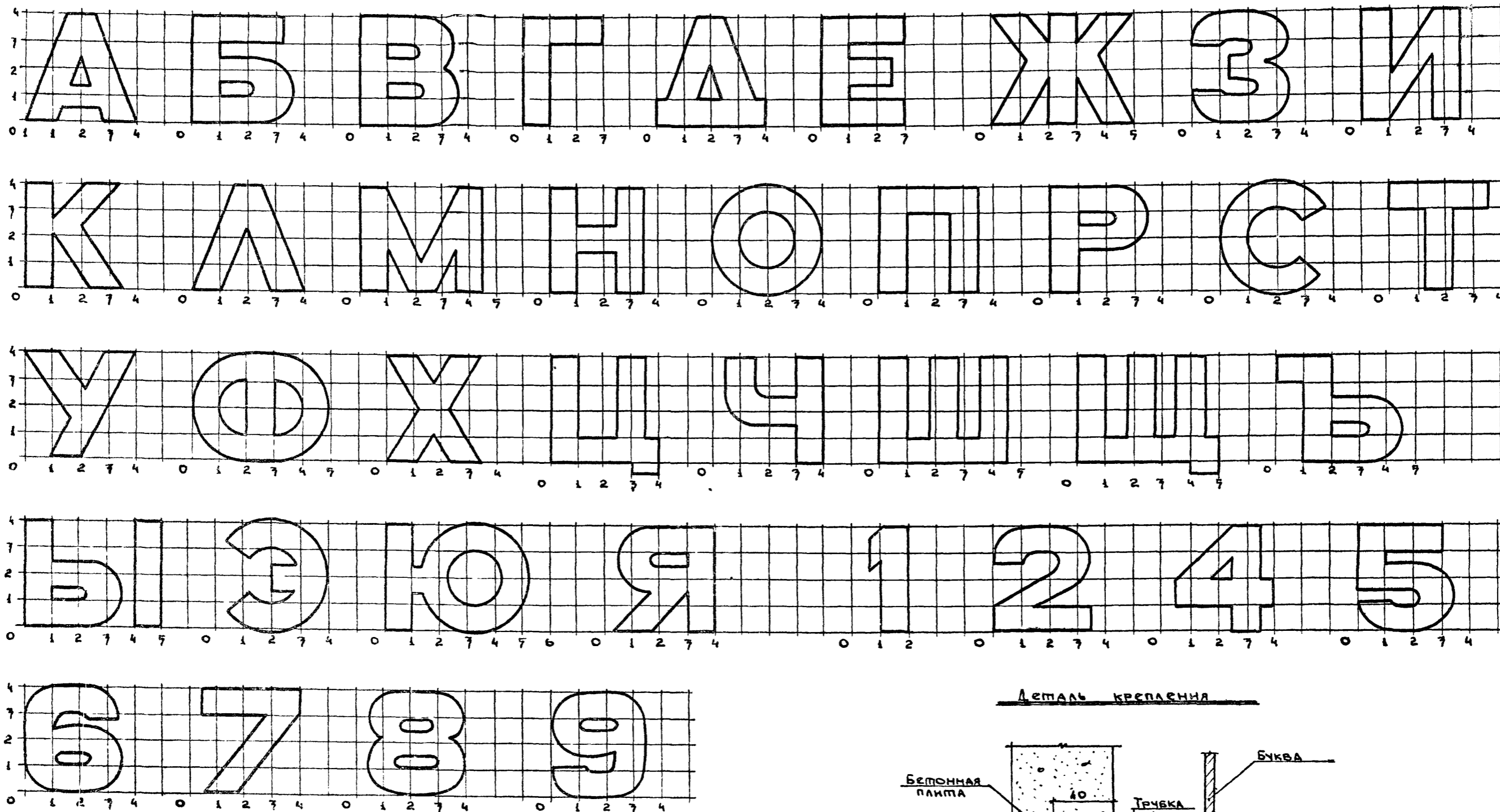
Вид „Б“

Вид „Г“



КАРТА ДОМНИ АССЕМА	СТ. П. СМ. И. И. И.	ЕРМАКОВ	САМ. ТА. И. И. И.	ДИМИТ ТРАНСПРОЕКТАЛЬСТВА г. Москва
ПРОЕКТА КОПИРОВАЛ	ОБЪЕКТА КОМПАВ	СА. И. И. И. И. И.	СА. И. И. И. И. И.	
	КОМПАВ	СА. И. И. И. И. И.	СА. И. И. И. И. И.	
	БОРОВАЯ	СА. И. И. И. И. И.	СА. И. И. И. И. И.	

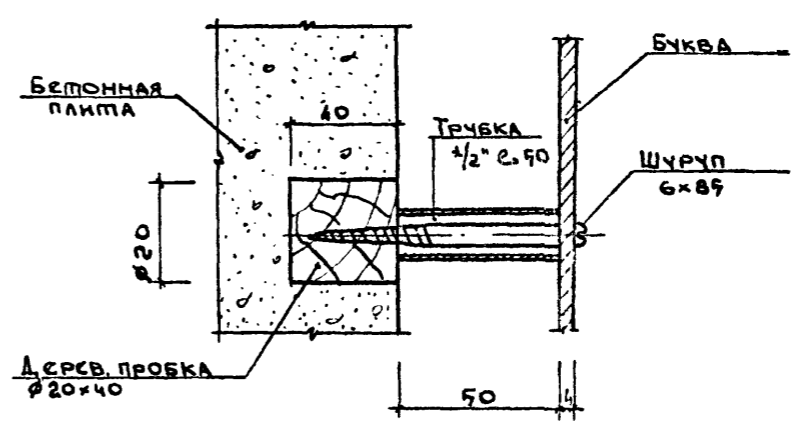
1972	Архитектурно-декоративные установки у въездов в сельские населенные места, совхозы и колхозы	Тип II. Вид „Б“. Вид „В“. Вид „Г“	Типовой проект 720-42	Альбом I	Лист АС-10
------	--	--------------------------------------	--------------------------	-------------	---------------



ПРИМЕЧАНИЯ.

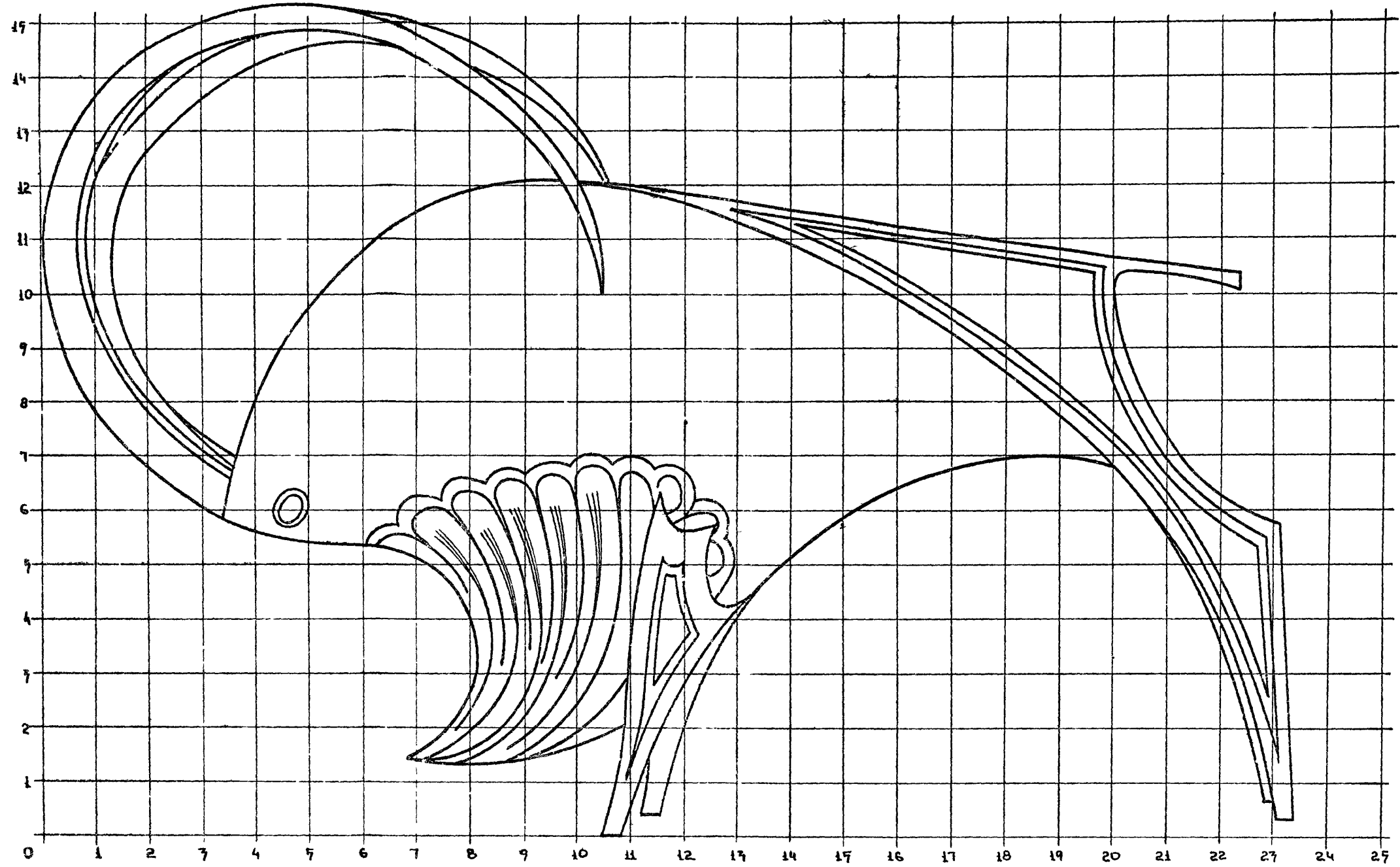
1. Данный чертеж смотреть совместно с листом АС-9
2. Накладные буквы выполняются из листового металла. Толщина металла „б“ не менее 4 мм.
3. Высота букв „а“ варьируется от 100 мм до 100 мм.
4. На листе АС-9 „а“ - 500 мм.
5. Данный шрифт включен в состав надписи на архитектурно-декоративной установке типа IV (лист АС-21).
6. Для установки типа V буквы выполнять из древесины твердых пород, высота букв „а“ - 100 мм, толщина „б“ - 20 мм.

ДЕТАЛЬ КРЕПЛЕНИЯ



Карлин А.Омнин А.Сева	Ст. техник Провсрн Комаров	Бракон Увчирков А.Комптьев Комар Боровская	Э.М.Михайл Р.К.Мастер Г.А.Мух.Пр.Ма Р.К.Гр.Арх. Ст.Архитект.	ЦНИИ Градостроительства г.Москва
-----------------------------	----------------------------------	--	--	--

1972	Архитектурно-декоративные установки и въездов в сельские населенные места, совхозы и колхозы	Тип II, Тип V. Шаблоны букв и цифр, деталь крепления	Типовой проект 720-42	Альбом I	Лист АС-11
------	--	---	--------------------------	-------------	---------------

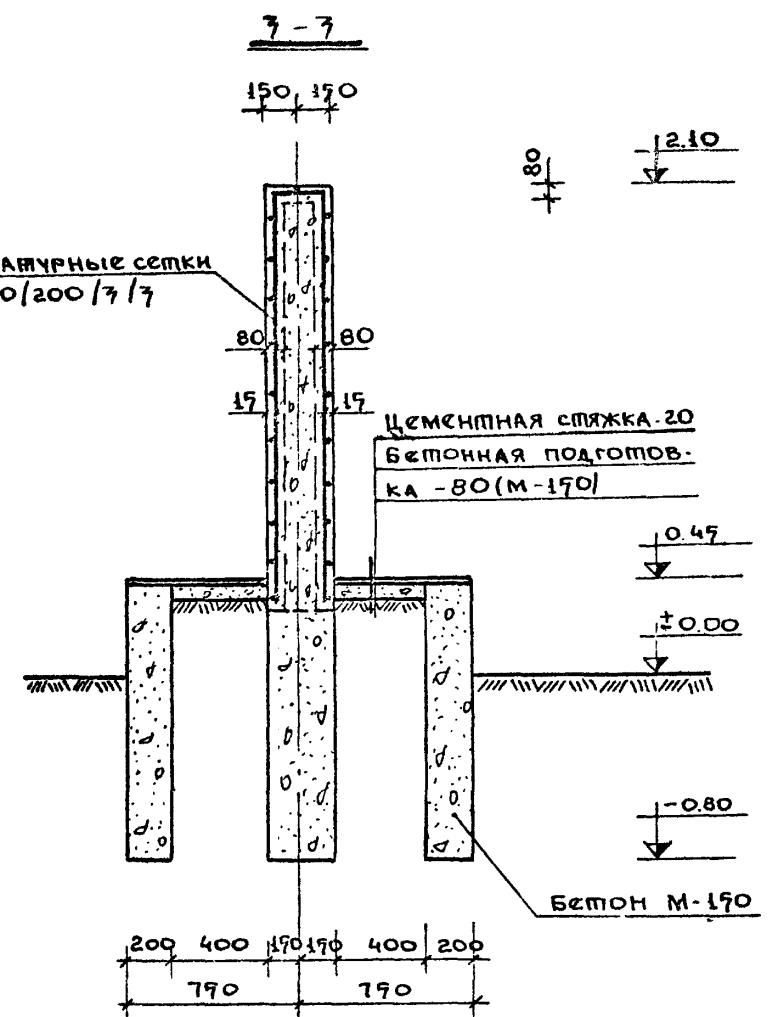
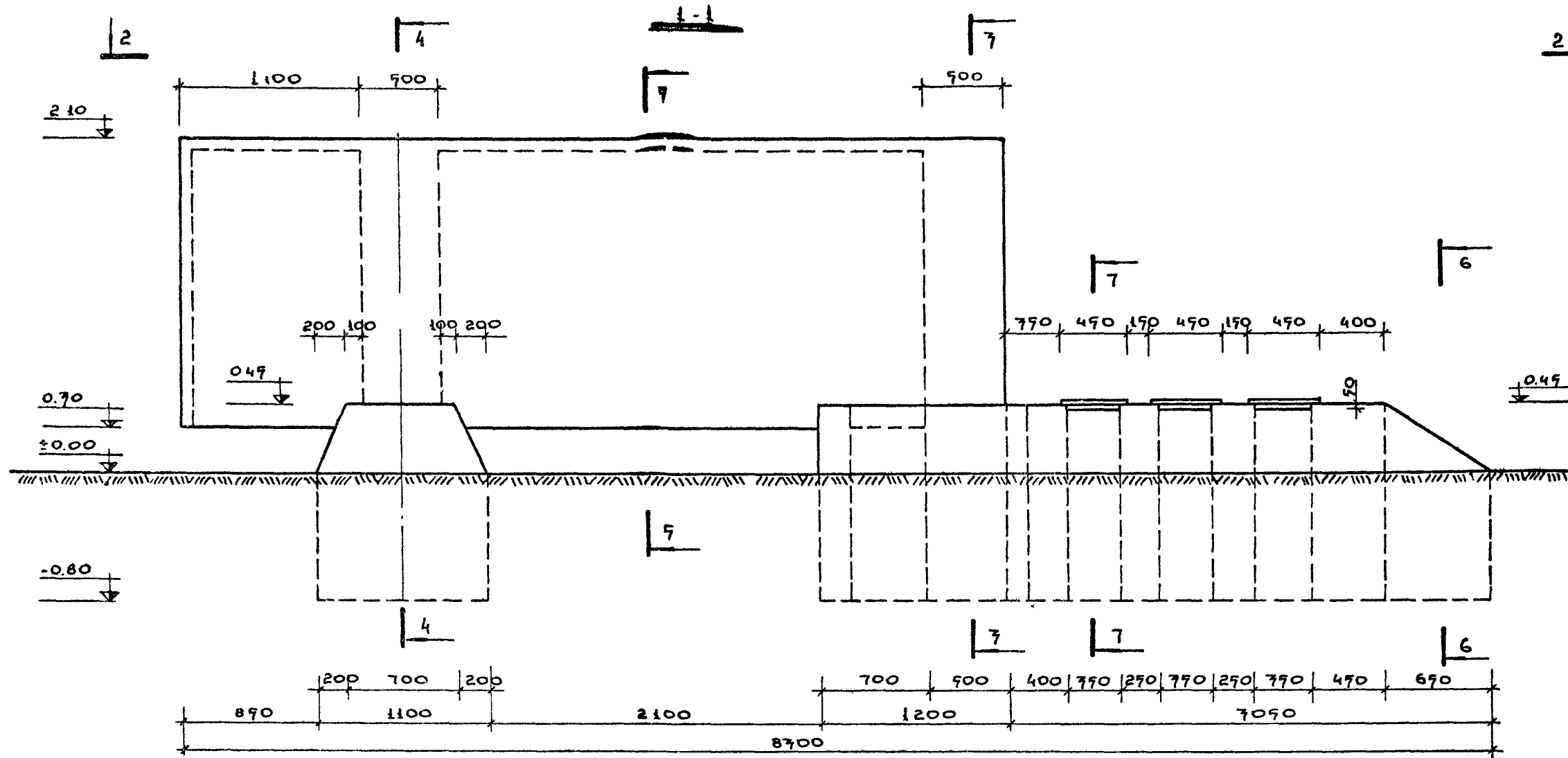


ПРИМЕЧАНИЯ :

- 1. Данный чертеж является образцом выполнения эмблемы на архитектурно-декоративном въезде типа II.
- 2. Эмблема должна отражать характер и специфику данного населенного пункта и выполняется в соответствии с местными возможностями.
- 3. Данный чертеж смотреть совместно с листом АС-9
- 4. Декоративная фигура быка выполняется из листового металла. Техника - выколотка, сварка.
- 5. Крепление эмблемы по месту.

КАЗДА А.ОМНИН А.СЕРВА	СТ. ПЕЧАТНИК ПРОСЕРД КОДИРОВА	ЕРМАКОВ ОБЪЕДИНИКОВ КОШЕВ КОМАР БОРОВСКАЯ	ЗАМЕЧАНИЯ РАСЧЕТЫ ОТДЕЛ ПРОЕКТА ИЗМ. СР. АРХ. СТ. АРХИТЕКТ БЕЛОВУ	ЦНИИП Градостроительства г. Москва
-----------------------------	-------------------------------------	---	--	--

1972	Архитектурно-декоративные чеканки у въездов в сельские населенные места, совхозы и колхозы.	Тип II. Эмблема „ Бык “.	Типовой проект 320.42	Альбом I	Лист АС-12
------	---	-----------------------------	--------------------------	-------------	---------------



РАСХОД ДРЕВСИНЫ

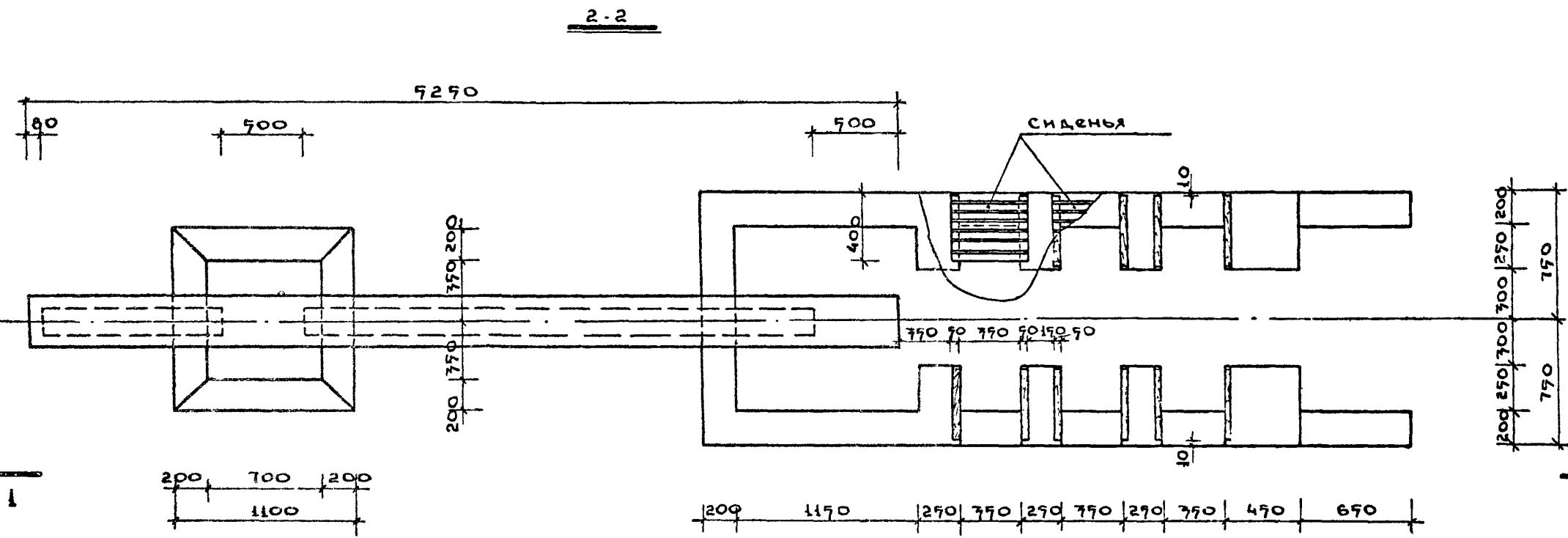
Профиль	Длина мм	Кол-во шт.	Объем м³	ГОСТ
Брусек 90x60	790	12	0.012	8486-66
Брусек 92x70	490	42	0.028	---

СПЕЦИФИКАЦИЯ АРМАТУРЫ

Наименован. элемента	Марка	Кол-во шт.	Вес кг	ГОСТ
Сетка (7.80x2.70)	200/200/7/7	2	15	8478-66

ПРИМЕЧАНИЯ

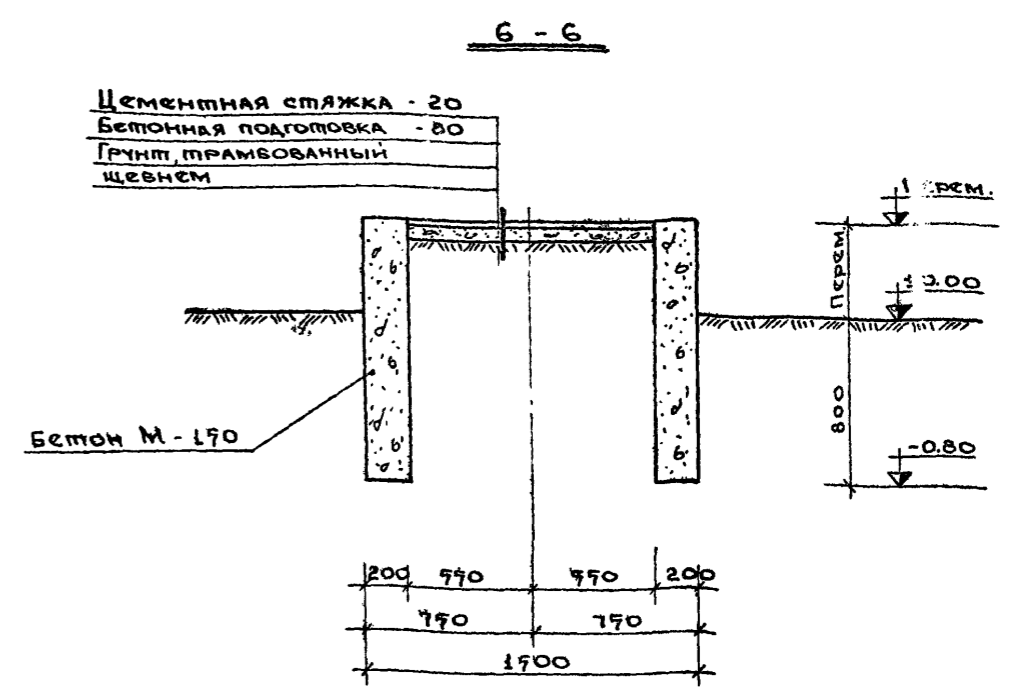
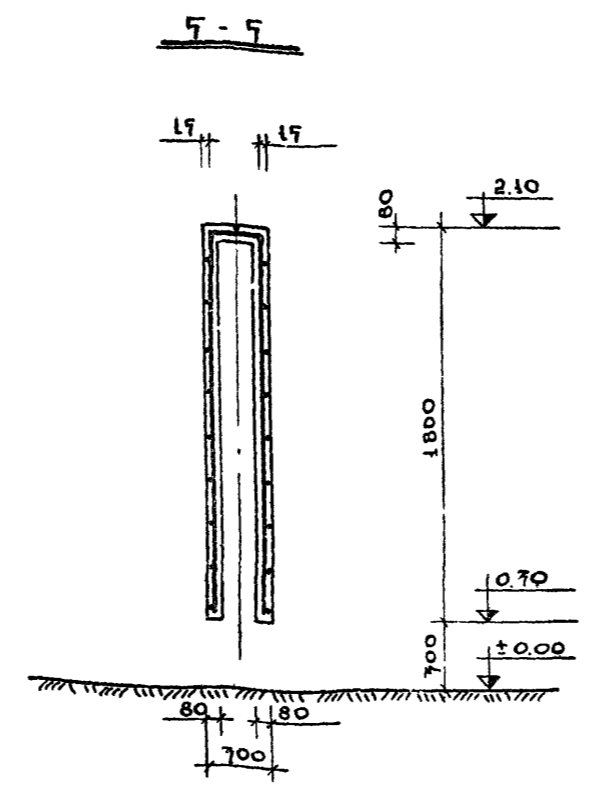
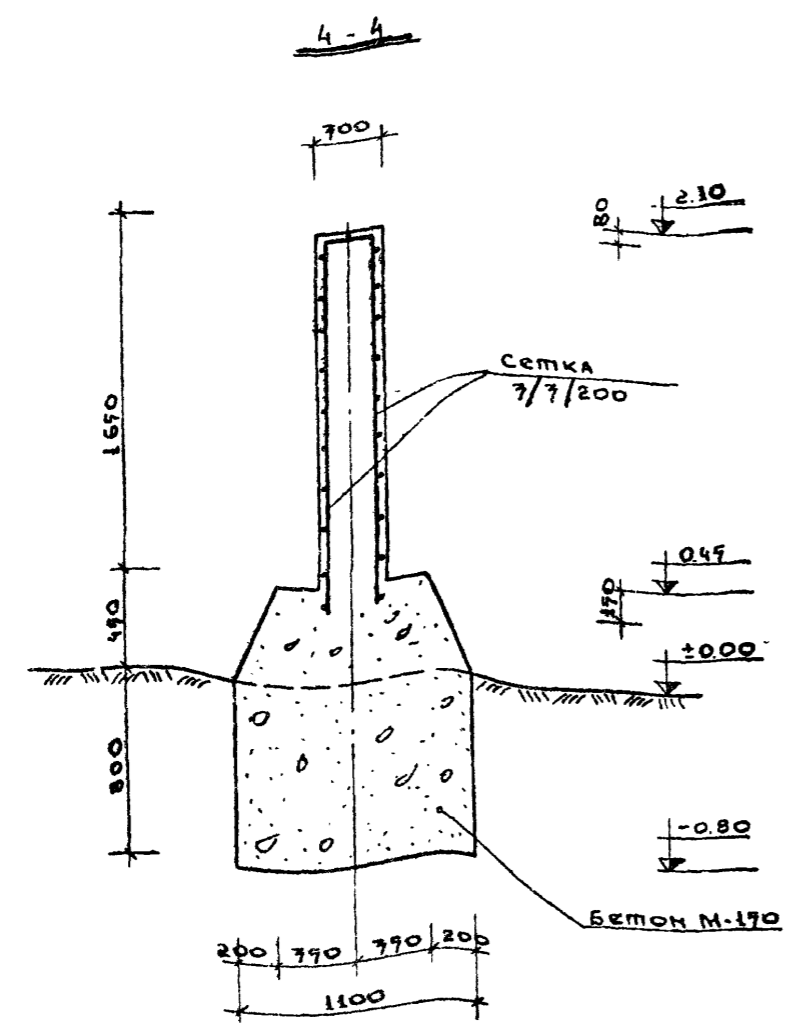
- Настоящий чертеж смотреть с листом АС-14
- Сетки приняты из обыкновенной арматурной проволоки (ст. класса В-I).
- Расход бетона М-150 - 7.7 м³
- Установка запроектирована в монолитном железобетоне.



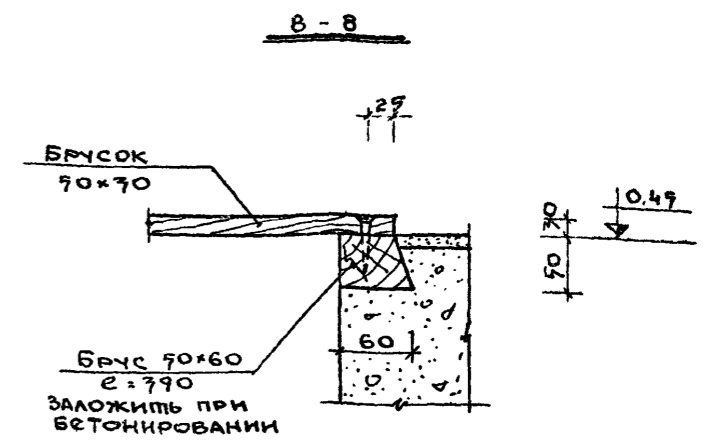
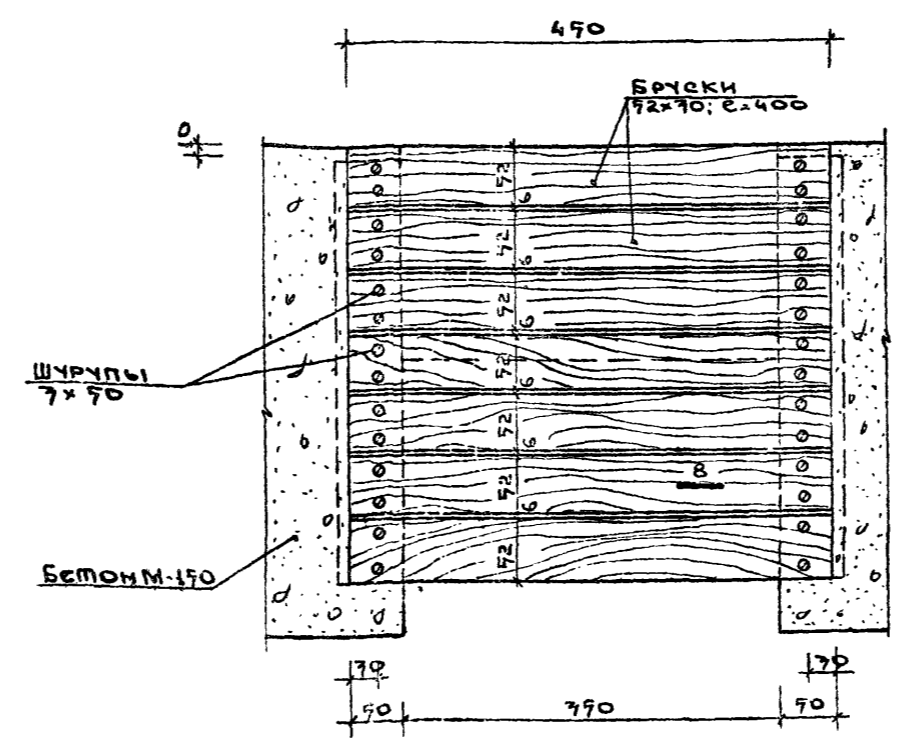
СОЛОНЧИНА
ДОМИНА
АСЕВА
СМ. ИЖАРЕВ
ПРОСВРИЛ
КОЛДЫКОВА
БЕРНАРД
ДЕНИСЬКОВ
МОЛТЯС
КОМАР
БОРДОВСКИЙ
ЗАВ. ИЖАРЕВ
В. ИЖАРЕВ
И. ИЖАРЕВ
В. ИЖАРЕВ
СМ. АТАМАНСКИЙ

ЦНИИ
Гидропроект
г. Москва

1972	Архитектурно-декоративные установки в населенных местах, совхозы и колхозы	Тип II. Опалка и армирование. РАСХОД МАТЕРИАЛОВ.	Типовой проект 720-42	Альбом I	Лист АС-13
------	--	---	--------------------------	-------------	---------------

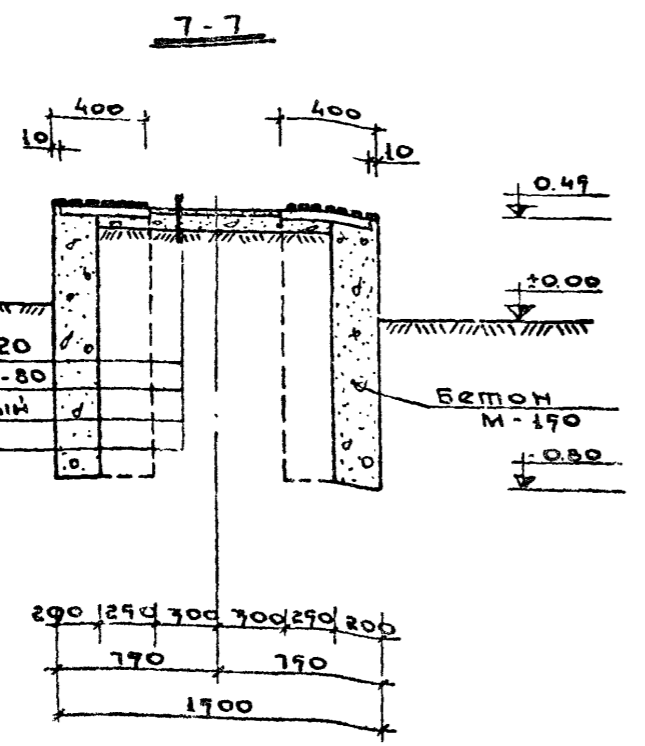


Деталь сиденья (М 1:5)



ПРИМЕЧАНИЯ:

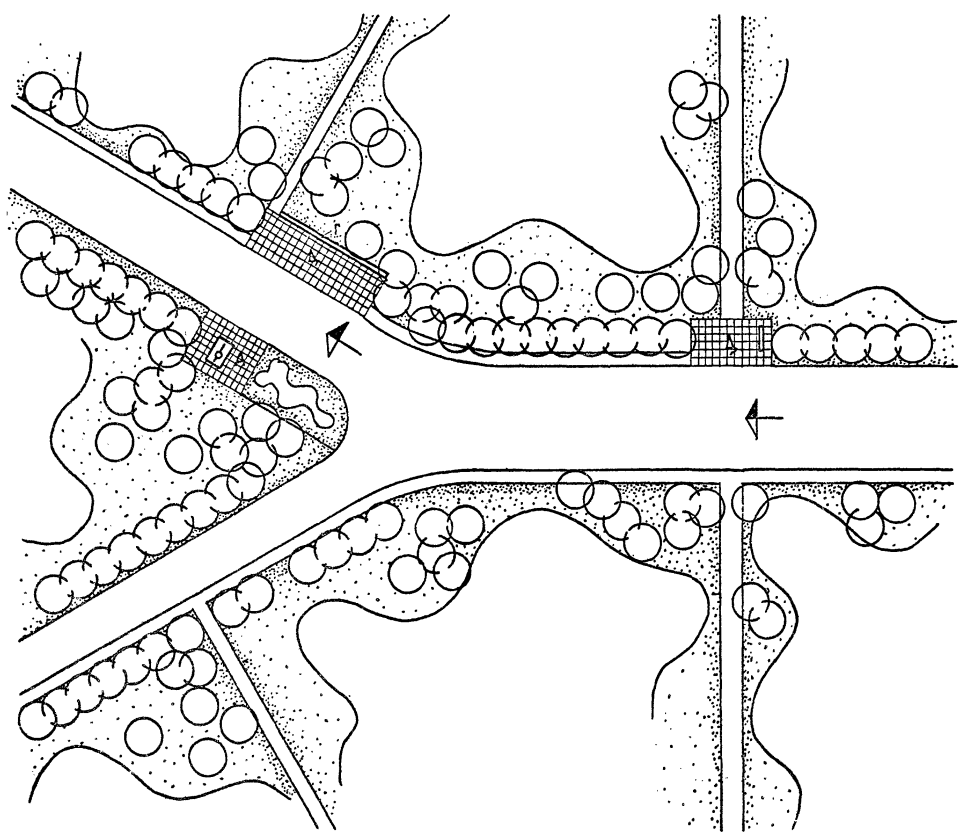
1. Настоящий чертеж смотреть совместно с листом АС-13
2. Штырки приняты по ГОСТу 1147-60.



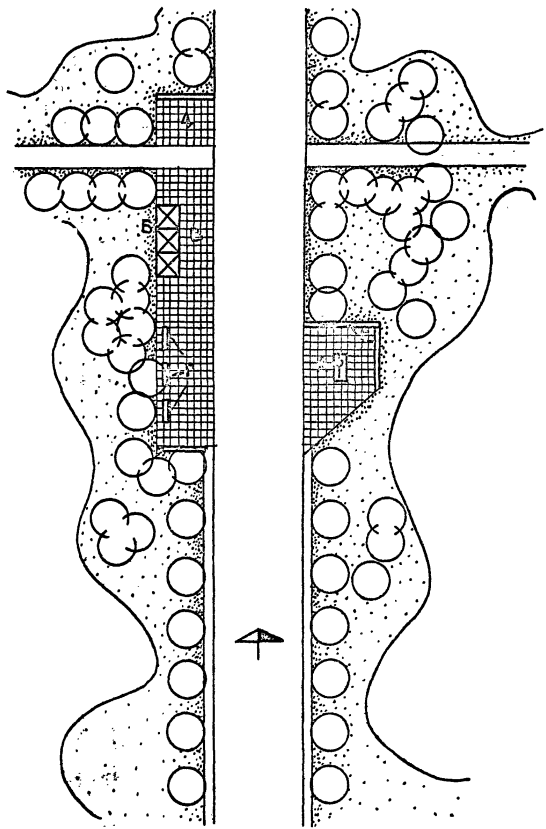
СОДИННА	САЛТАМУДИН	СА. АРХИТЕКТОР	ЦНИИП
А. А. А.	А. А. А.	А. А. А.	ГРАДОСТРОИТЕЛЬСКОЕ УПРАВЛЕНИЕ
А. А. А.	А. А. А.	А. А. А.	г. Москва

1972	Архитектурно-декоративные установки у въездов в сельские населенные места, совхозы и колхозы	Тип II. Сечения 4-4 ÷ 8-8. Деталь сиденья.	Типовой проект 720-42	Альбом I	Лист АС-14
------	--	---	--------------------------	-------------	---------------

ВАРИАНТ I



ВАРИАНТ II



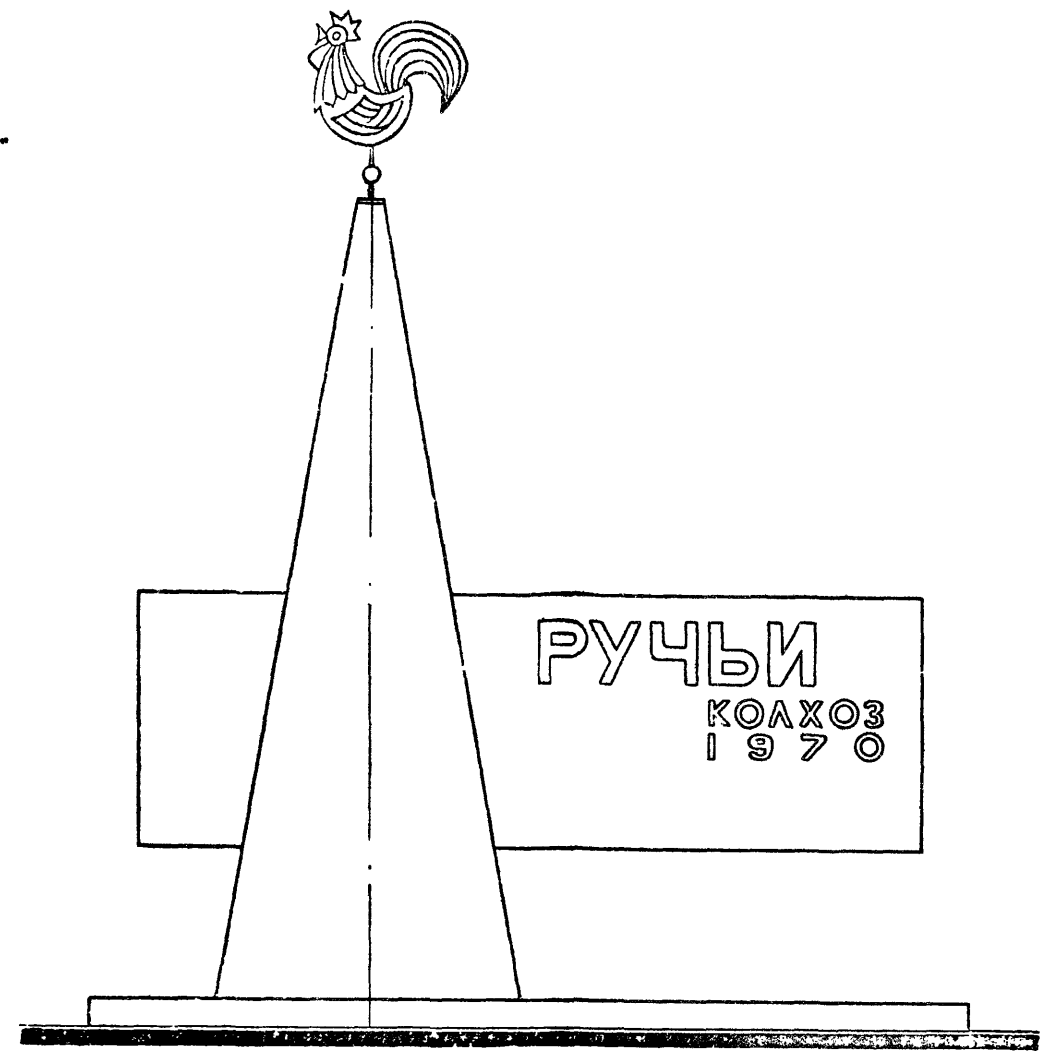
ЭКСПЛИКАЦИЯ

- А - АРХИТЕКТУРНО-ДЕКОРАТИВНАЯ УСТАНОВКА ТИПА III.
- Б - ПАВИЛЬОН ДЛЯ ОЖИДАНИЯ ТРАНСПОРТА.
- В - ПЛОЩАДКА ДЛЯ ОЖИДАНИЯ ТРАНСПОРТА.
- Г - СКАМЬИ ДЛЯ ОТДЫХА.
- Д - ПЛОЩАДКА ДЛЯ ОТДЫХА.

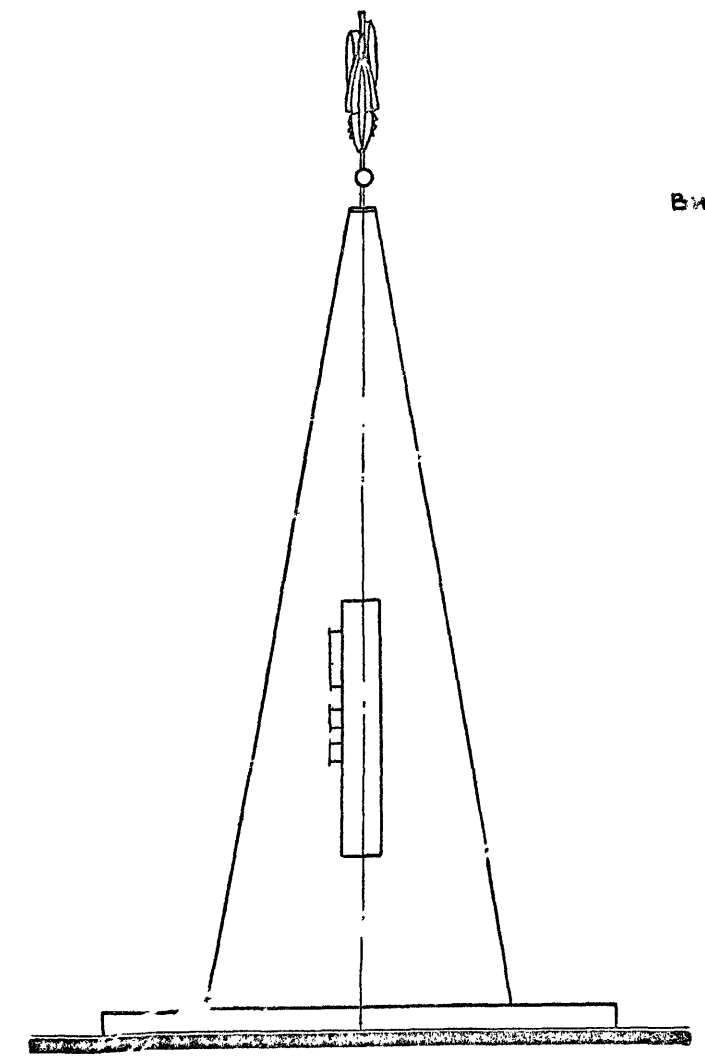
ЦЕНТР ПЛАНИРОВОК	С. БЛАЖЕНКО	Проверил	40 м.ч.ч.
НАЧ. РАЙОНА	И. ПИЛИПОВ		
РАЙОН. РАЙОН	А. СЕМИШЕВ		
РАЙОН. РАЙОН	К. МАЯКОВ		
РАЙОН. РАЙОН	П. ПРОСТЯКОВА		

1972 г.	Архитектурно-декоративные установки у въездов в сельские населенные места, совхозы и колхозы.	Тип III. Генпланы. Вариант I. Вариант II.	Типовой проект 720-42	Альбом I	Лист АС-15
---------	---	--	--------------------------	-------------	---------------

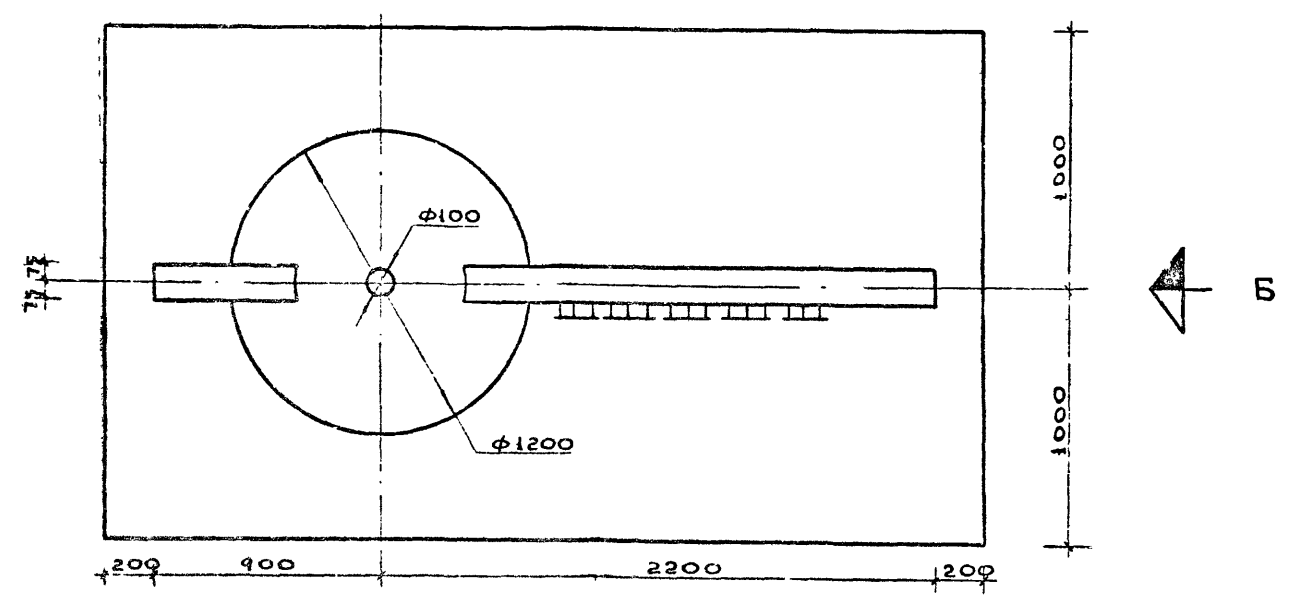
Вид „А“



Вид „Б“



План

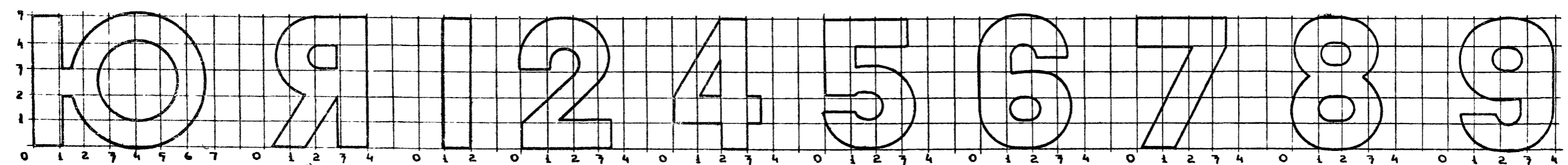
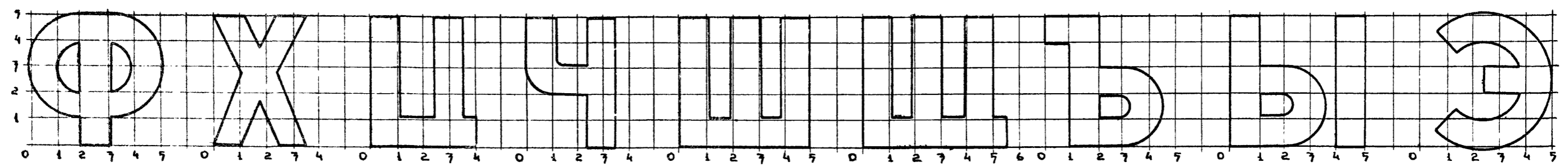
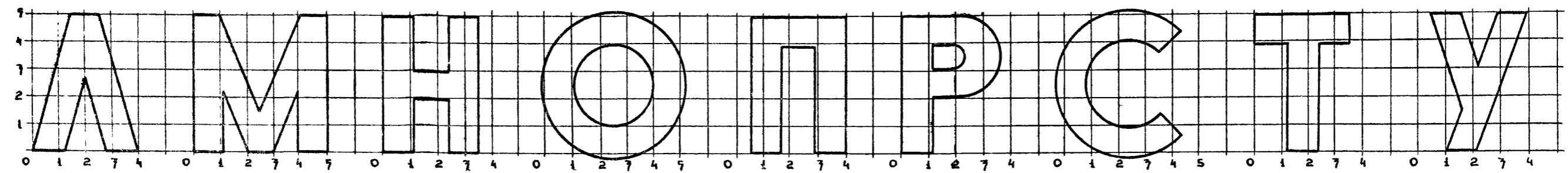
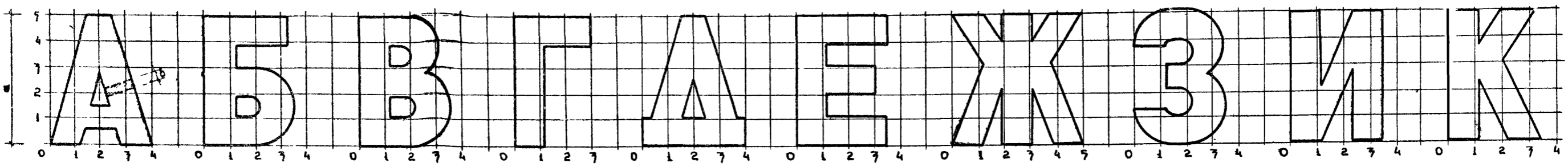


Примечания.

1. Шаблоны букв и цифр смотреть на листе АС-17.
2. Образец выполнения эмблемы смотреть на листе АС-18.

ЦНИИП Градостроительства г. Москва	С.П. ПЕЧНИК	С.П. ПЕЧНИК	КАРПАН
	ПРОФ. С.И. КОЛЧЕРОВА	ПРОФ. С.И. КОЛЧЕРОВА	КОМНИН
	С.И. АРХИПОВ	С.И. АРХИПОВ	АКСЕВА
	С.И. АРХИПОВ	С.И. АРХИПОВ	АКСЕВА
ЦНИИП Градостроительства г. Москва	С.И. АРХИПОВ	С.И. АРХИПОВ	КАРПАН
	С.И. АРХИПОВ	С.И. АРХИПОВ	КОМНИН
	С.И. АРХИПОВ	С.И. АРХИПОВ	АКСЕВА
	С.И. АРХИПОВ	С.И. АРХИПОВ	АКСЕВА

1972	Архитектурно-декоративные установки у въездов в сельские населенные места, совхозы и колхозы	Тип III. Вид „А“. Вид „Б“. План.	Типовой проект 720-42	Альбом I	Лист АС-16
------	--	-------------------------------------	--------------------------	-------------	---------------



Примечания.

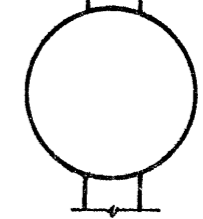
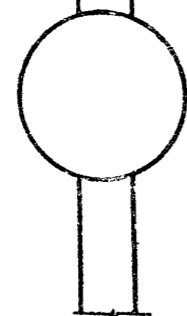
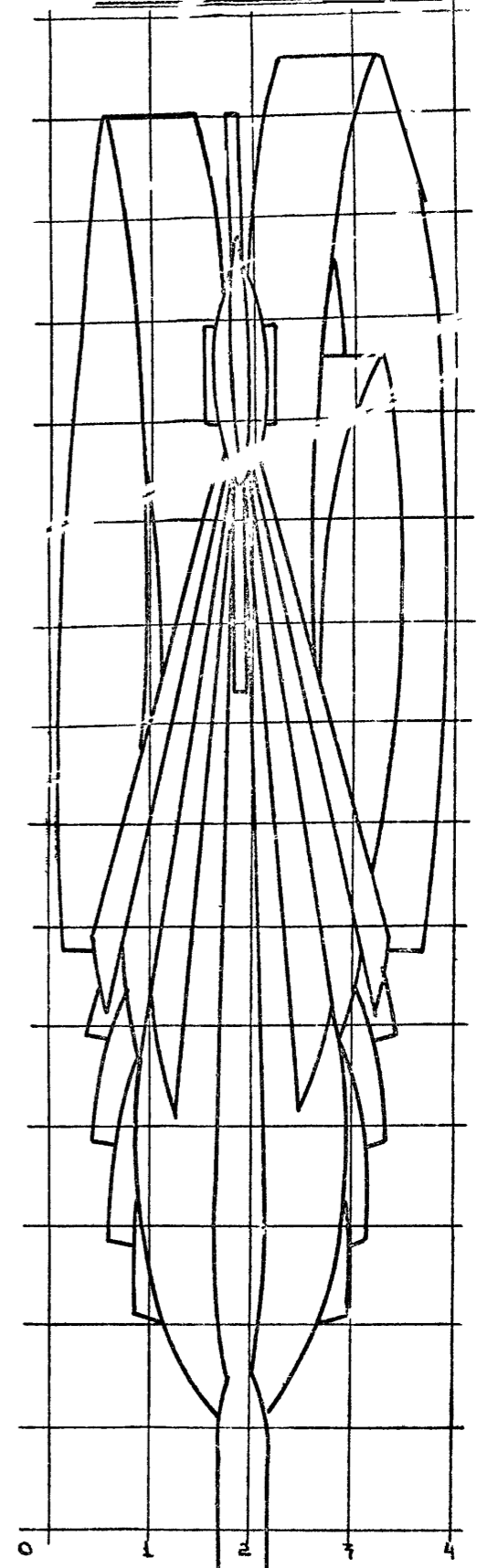
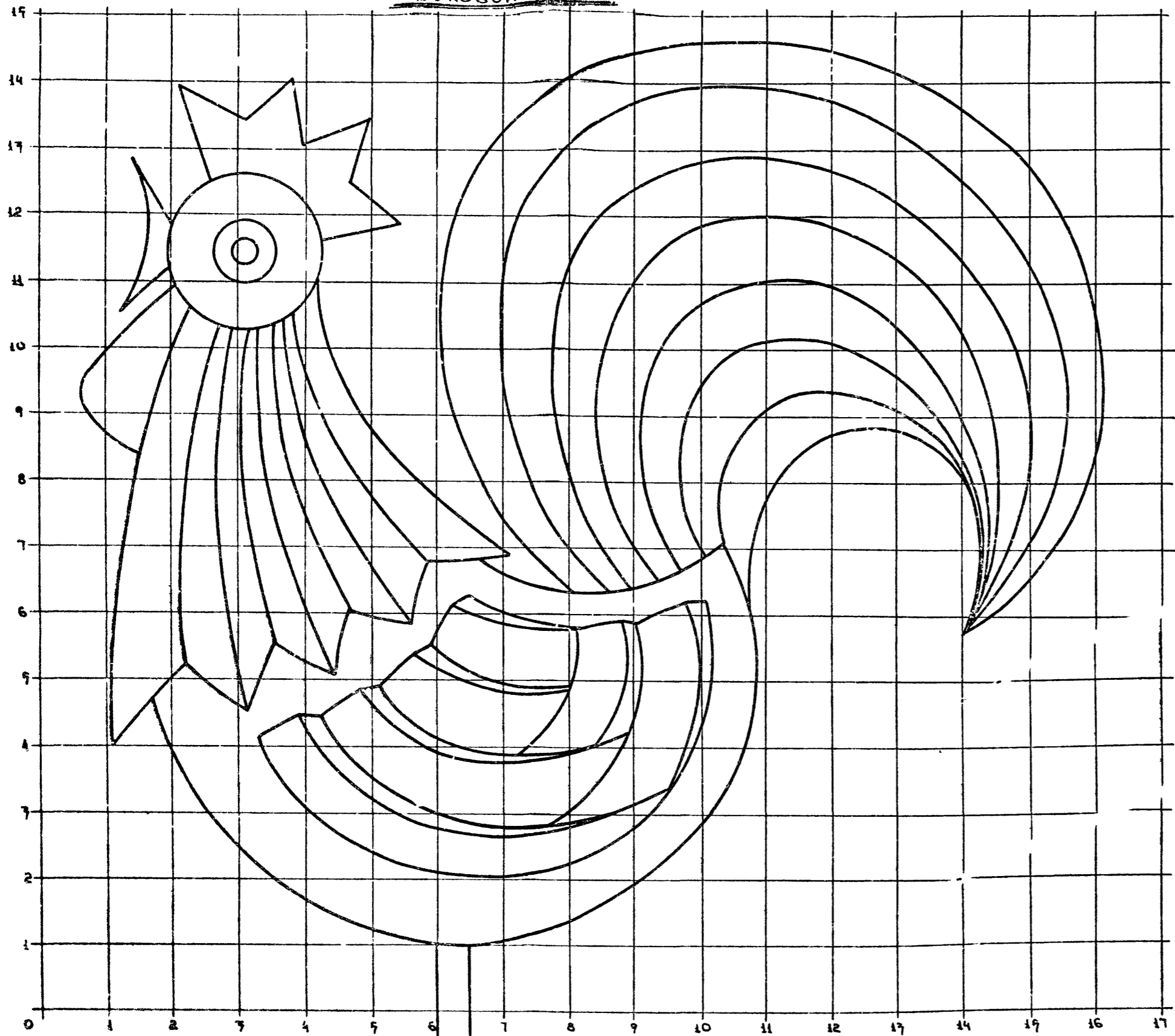
1. Данный чертеж смотреть совместно с листом АС-16.
2. Накладные буквы выполняются из листового металла. Толщина металла "б" не менее 4 мм.
3. Высота букв "а" варьируется от 100 мм до 250 мм.
4. На листе АС-16 "а" = 240 мм и 100 мм.
5. Деталь крепления букв см. на листе АС-11.

Карлац	Админ	Ассесс
Сп. техник	Проектир	Копировал
Ламинатор	С. Мака	Обучилась
Л. М. Мастер	Л. И. М. Пр. Ма	Х. Г. А. Р.
К. П. Архитек.	В. П. К.	Борослав
ЦНИИП Градостроительства г. Москва		

1972	Архитектурно-декоративные шаблоны у въездов в сельские населенные места, совхозы и колхозы	Тип III. Шаблоны букв и цифр.	Типовой проект 720-42	Альбом I	Лист АС-17
------	--	----------------------------------	--------------------------	-------------	---------------

Боковой вид

Вид спереди



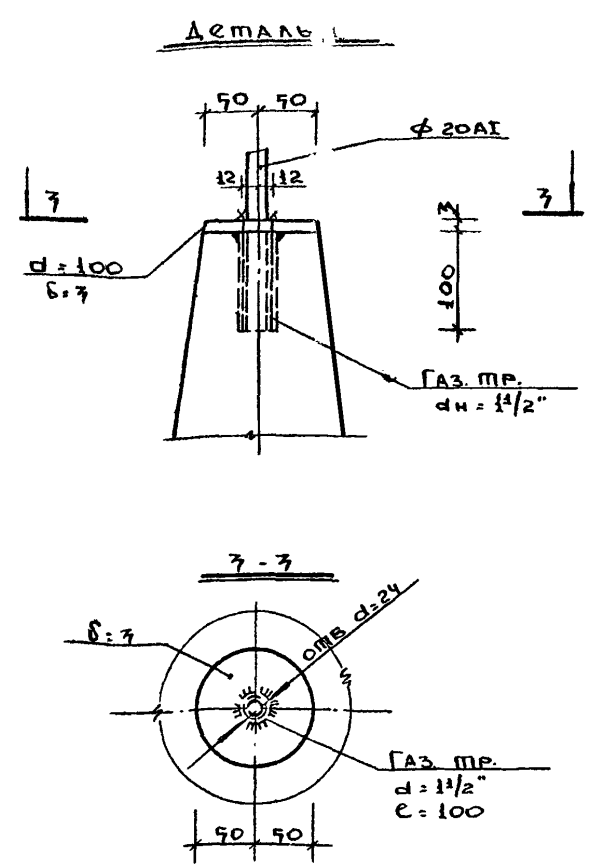
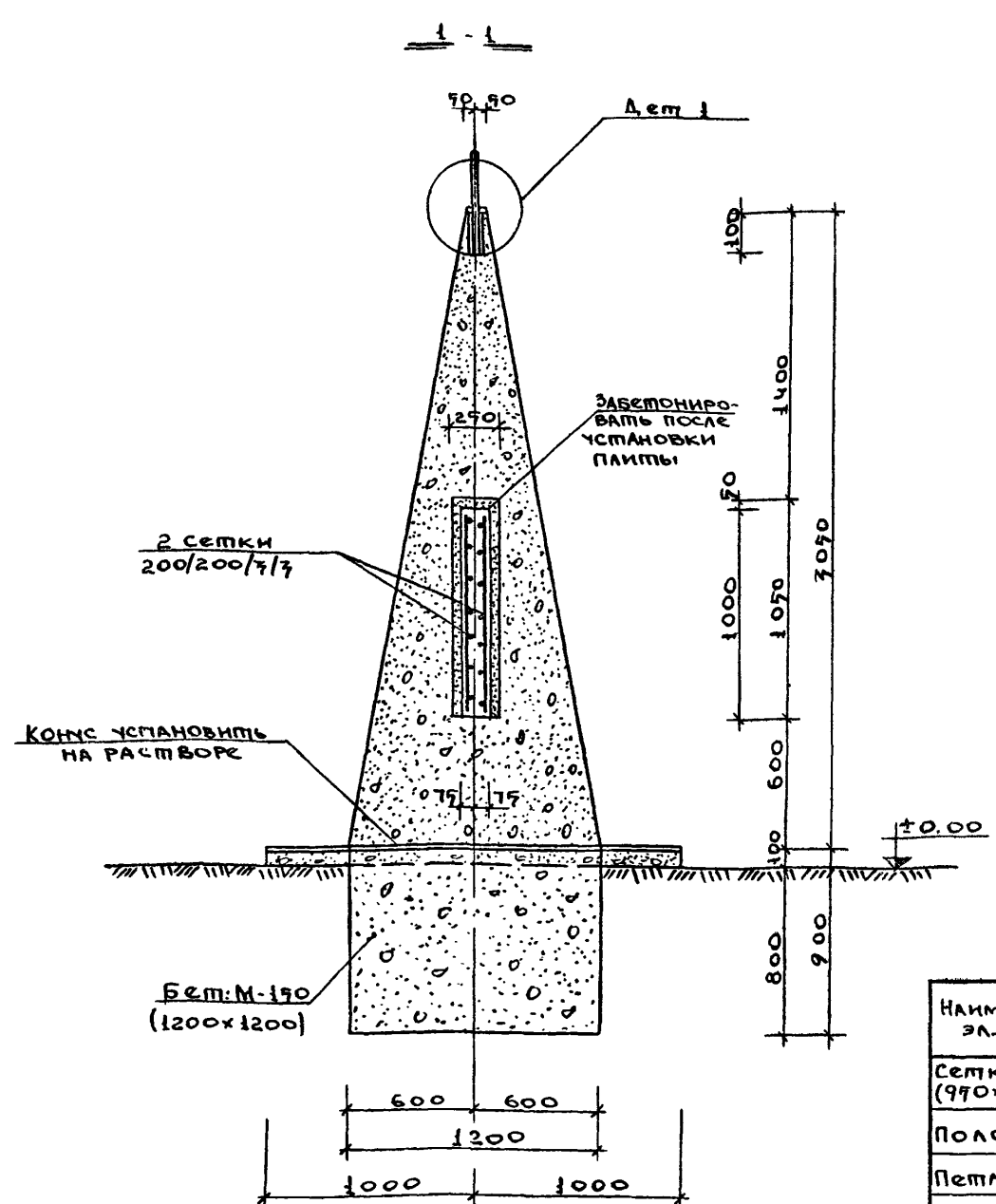
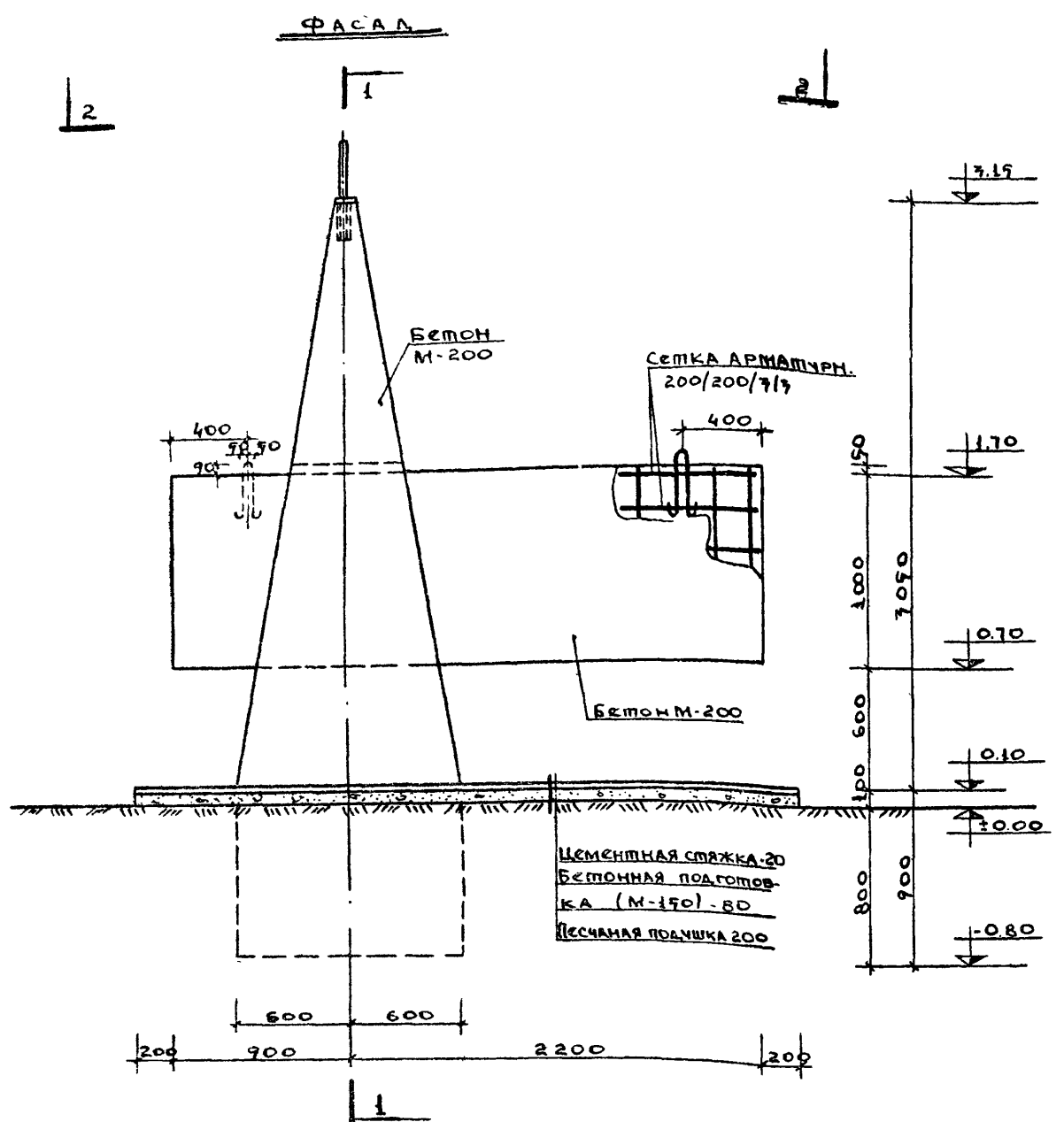
Примечания.

- 1. Данный чертеж является образцом выполнения эмблемы на архитектурно-декоративном въезде типа III.
- 2. Эмблема должна отражать характер и специфику данного населенного пункта и выполняться в соответствии с местными возможностями.
- 3. Данный чертеж смотреть - совместно с листом АС-16.
- 4. Декоративная фигура петуха выполняется из листового металла. Техника - выколотка, сварка.
- 5. Крепление эмблемы - по месту.

Ст. архитектор	С. А. А. А.	Ст. архитектор	С. А. А. А.
Проверка	Копылова	Проверка	Копылова
Копирование	А. А. А.	Копирование	А. А. А.
Копирование	А. А. А.	Копирование	А. А. А.

ЦНИИП
Градостроительства
г. Москва

1972	Архитектурно-декоративные установки ч въездов в сельские населенные места совхозы и колхозы	Тип III. Эмблема „Петух“. Боковой вид, вид спереди.	Типовой проект 720-42	Альбом I	Лист АС-16
------	---	--	--------------------------	-------------	---------------

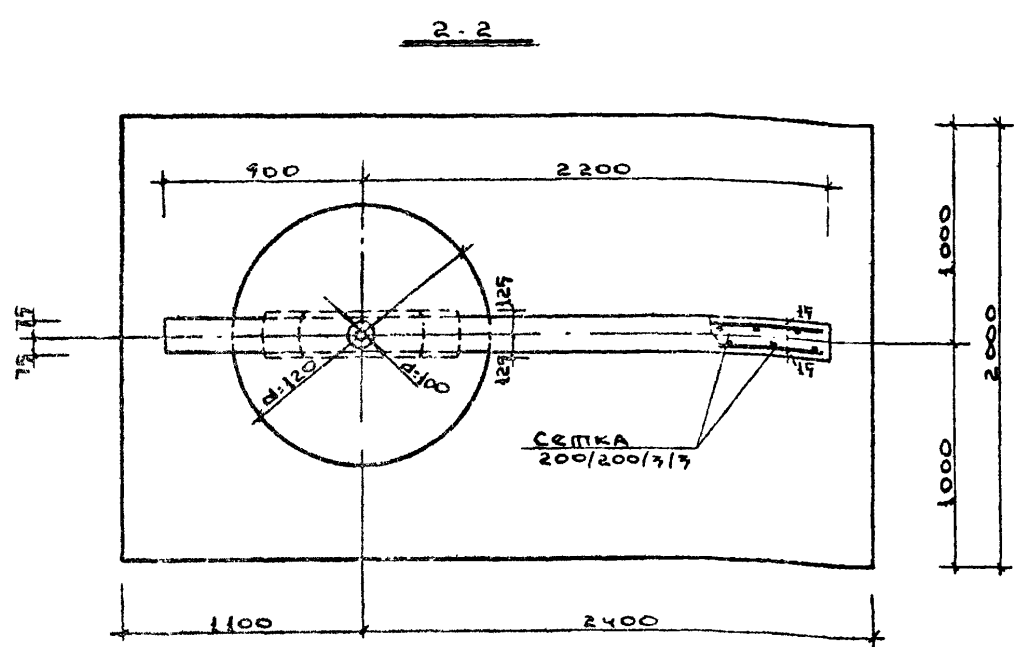


РАСХОД СТАЛИ

Наименов. эл-та	Марка	Кол. шт.	Вес кг всего	ГОСТ
Сетка (990x7090)	200/200/7/7	2	7.7	8478-66
Полоса	d=100, б.7	1	0.18	7680-97
Пята ф12A1	С 420	2	1.8	9781-61
Газ труба	d=1 1/2", с=100	1	0.46	7262-62

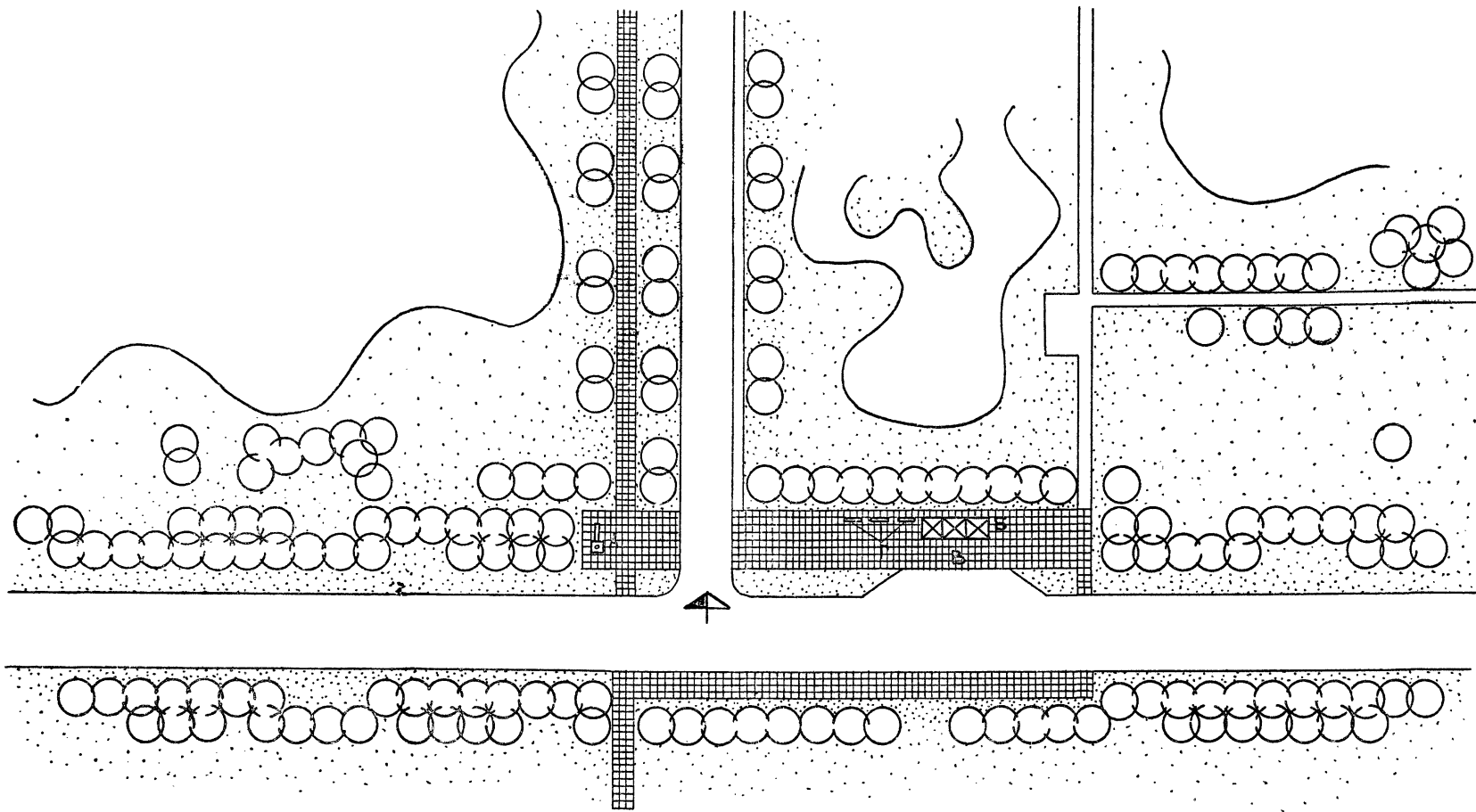
ПРИМЕЧАНИЯ:

- Настоящий чертеж смотреть совместно с листами АС-16 и АС-18.
- Стальные элементы соединять при помощи электросварки высотой шва h=7мм, электроды типа Э-42, ГОСТ 9467-60.
- Арматурные сетки изготовлять из обычной арматурной проволоки (ст. В-1).
- Расход бетона М-200 - 1.7 м³.
Расход бетона М-190 - 2.0 м³.
- Возможно выполнение данной конструкции в монолитном бетоне.
- После установки плиты монтажные петли срезать.



СОСНИНА
ДОМНИЧ
АССЕВА
СМ. ИЖМЕР
ПРОВЕРКА
КОПИРОВАЛ
ЕРМАКОВ
ОБЩИНИКОВ
ИЗМЕНИКОВ
КОМАР
БОРОВСКАЯ
САМ. РАБОТА
РАСЧ. РАБОТА
РАСЧ. РАБОТА
СМ. РАБОТА
ЦНИИП
ГРАДОСТРОИТЕЛЬСТВА
г. МОСКВА

1972	Архитектурно-декоративные установки у въездов в сельские населенные места, совхозы и колхозы	Тип III. Опалубка и армирование. Расход стали.	Типовой проект 720-42	Альбом I	Лист АС-19
------	--	---	--------------------------	-------------	---------------



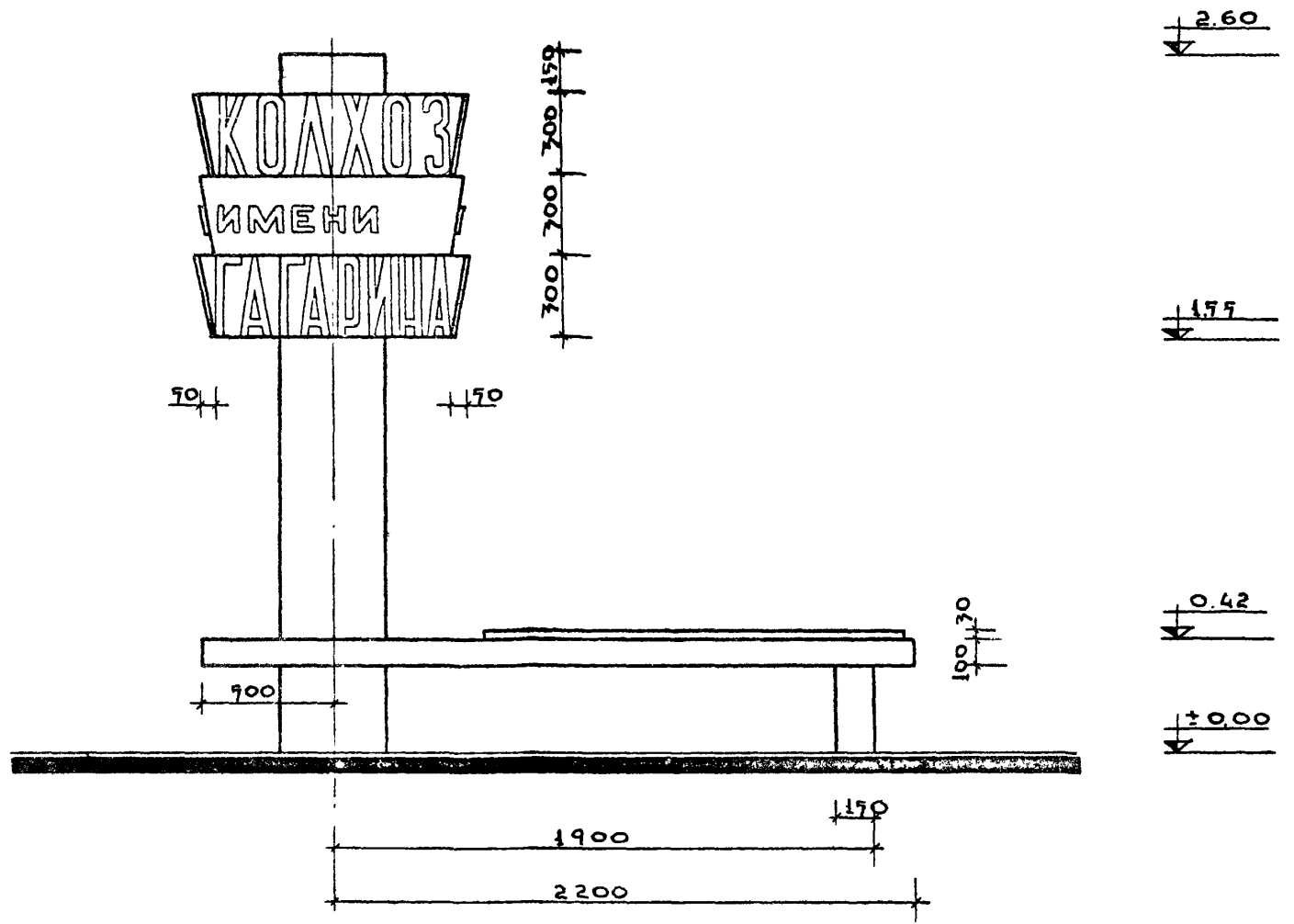
Экспликация

- А - архитектурно-декоративная установка тип IV.
- Б - павильон для ожидания транспорта.
- В - площадка для ожидания транспорта.
- Г - скамья для отдыха.

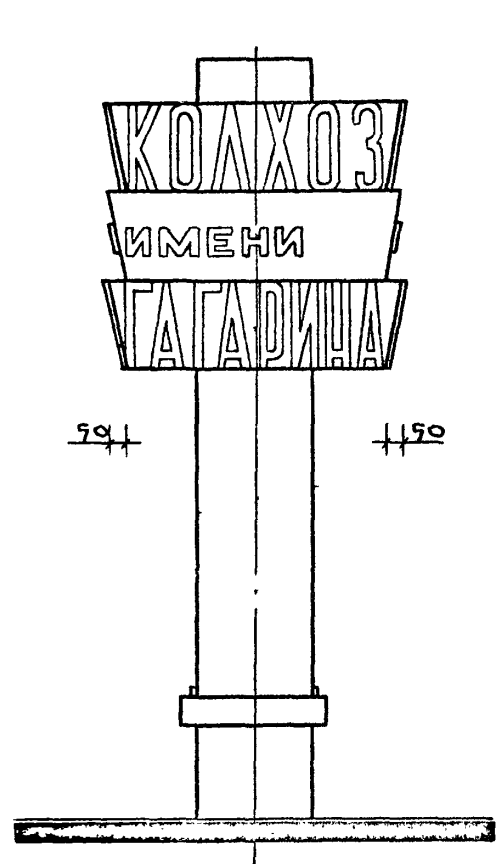
ЦНИИП ГРАДОСТРОИТЕЛЬСКИМ Г. МОСКВА.	ЗАМ. ГЛАВ. ИНЖ. ИС. РАУ. МАСТ. ГАМ. ИЖ. ТИЯ. РАК. Г. РА. АРХ. КОПИЛОВ.	КОМ. АУЛ. ОВ. ИМ. Ш. Ш. В. Л. КО. М. Я. Р. КО. М. Я. Р. КО. М. Я. Р.	Проверил	Домнин
---	--	--	----------	--------

1972 г.	Архитектурно-декоративные установки у въездов в сельские населенные места, совхозы и колхозы.	Тип IV. Генплан.	Типовой проект 320-42	Альбом I	Лист АС-20
---------	---	---------------------	--------------------------	-------------	---------------

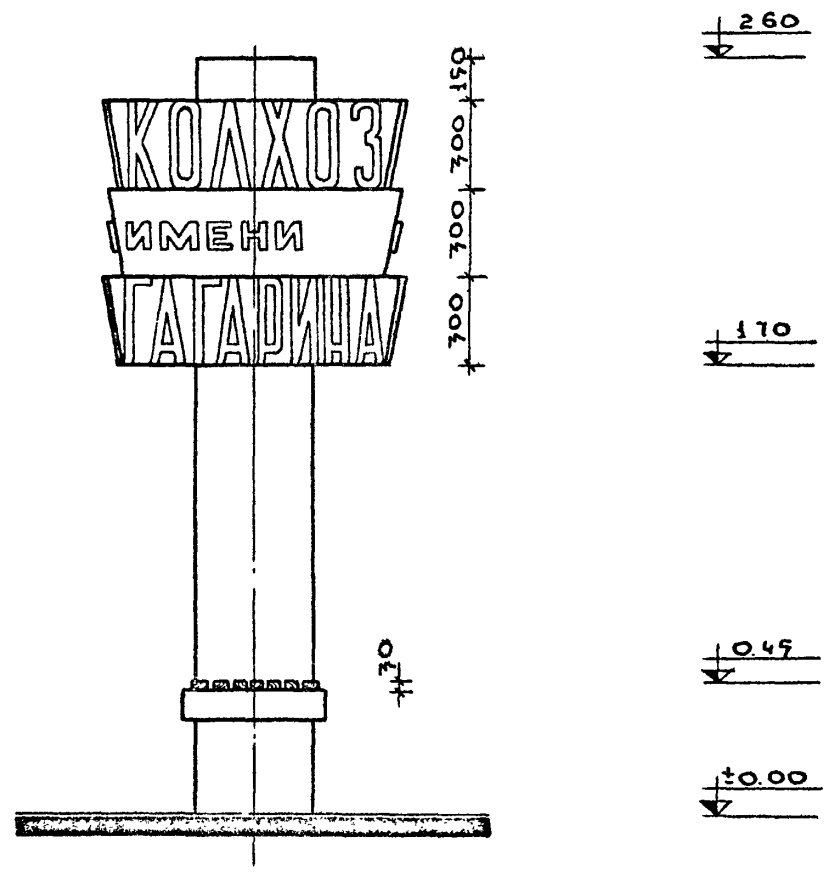
Вид „А“



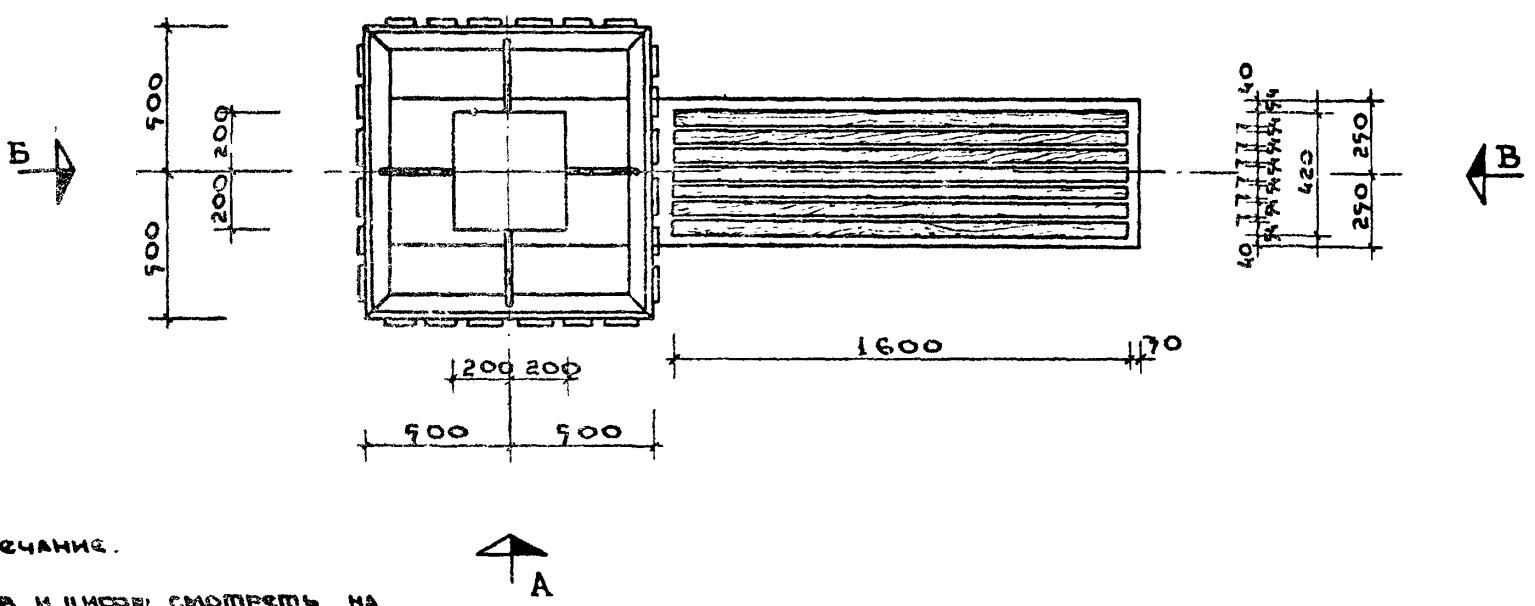
Вид „Б“



Вид „В“



П Л А Н

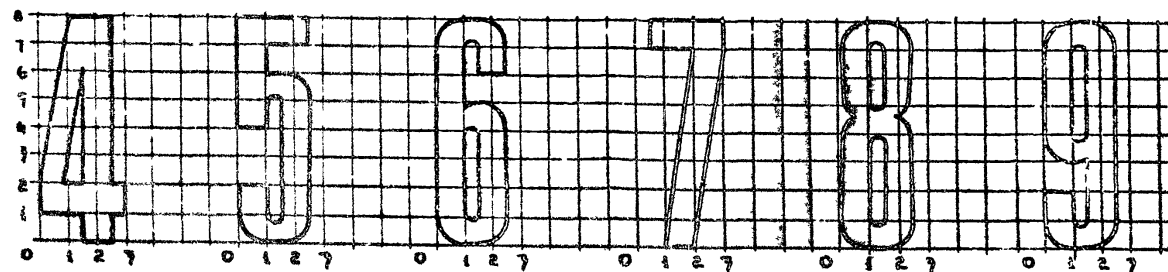
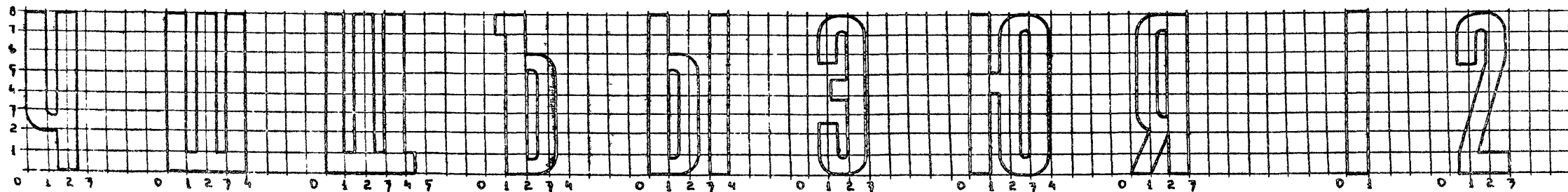
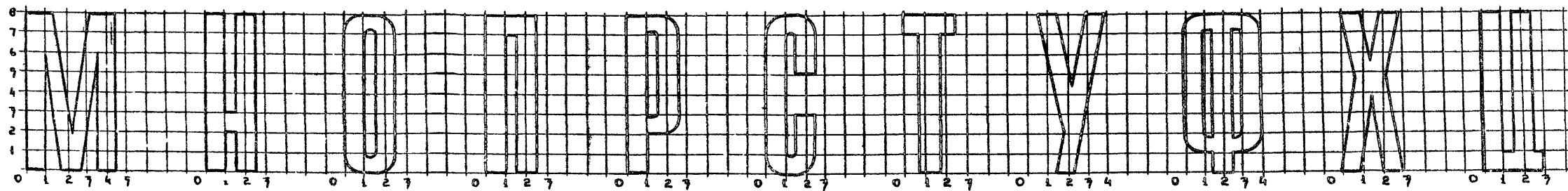
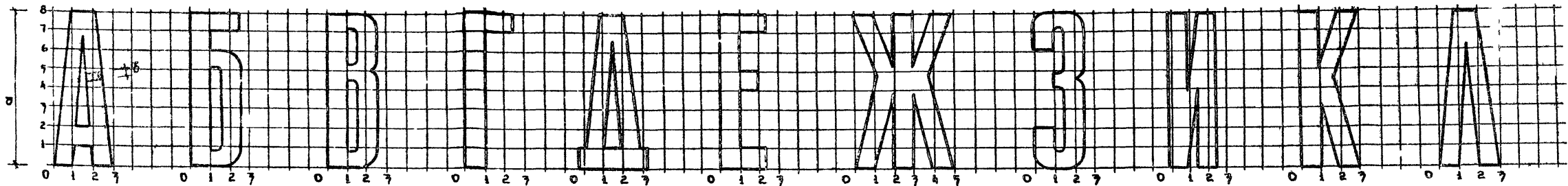


ПРИМЕЧАНИЕ.

1. ШАБЛОНЫ БУКВ И ЦИФР СМОТРЕТЬ НА ЛИСТАХ АС-22 И АС-11.

ДИРИЖОР	САХАРОВ	САХАРОВ	САХАРОВ
ДИРИЖОР	САХАРОВ	САХАРОВ	САХАРОВ
ДИРИЖОР	САХАРОВ	САХАРОВ	САХАРОВ
ДИРИЖОР	САХАРОВ	САХАРОВ	САХАРОВ
ДИРИЖОР	САХАРОВ	САХАРОВ	САХАРОВ
ДИРИЖОР	САХАРОВ	САХАРОВ	САХАРОВ
ДИРИЖОР	САХАРОВ	САХАРОВ	САХАРОВ
ДИРИЖОР	САХАРОВ	САХАРОВ	САХАРОВ
ДИРИЖОР	САХАРОВ	САХАРОВ	САХАРОВ
ДИРИЖОР	САХАРОВ	САХАРОВ	САХАРОВ

1972	Архитектурно-декоративные установочные знаки въездов в сельские населенные места, совхозы и колхозы	Тип V. Вид „А“. Вид „Б“. Вид „В“. План.	Типовой проект 720-42	Альбом I	Лист АС-21
------	---	--	--------------------------	-------------	---------------



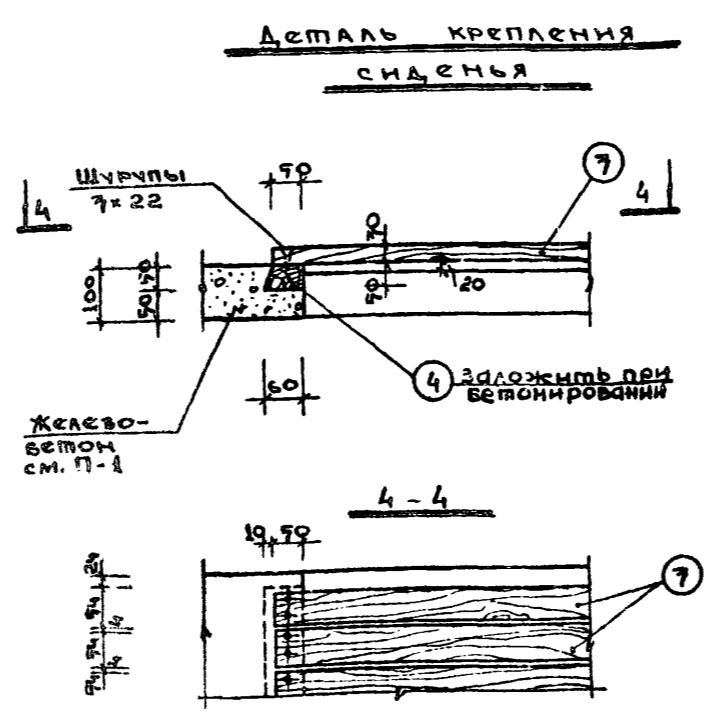
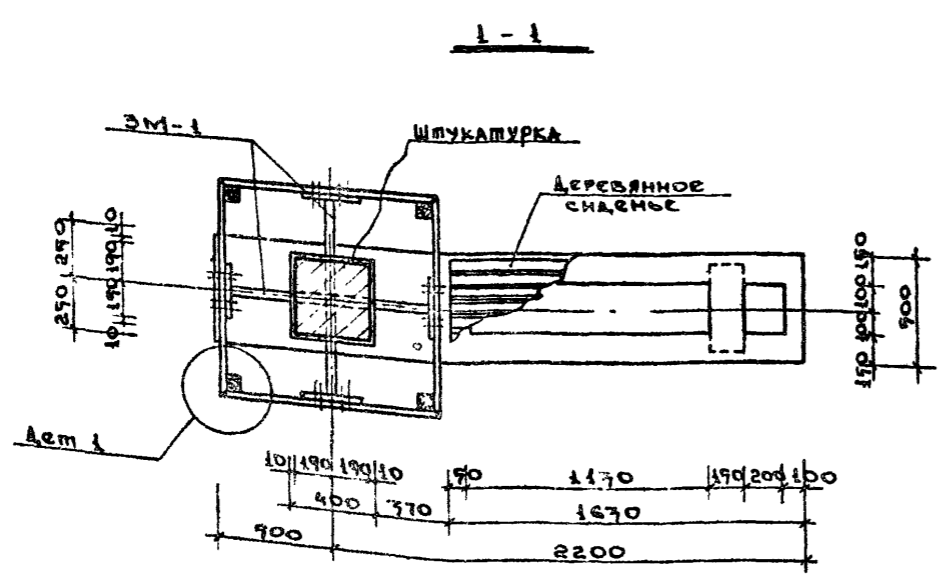
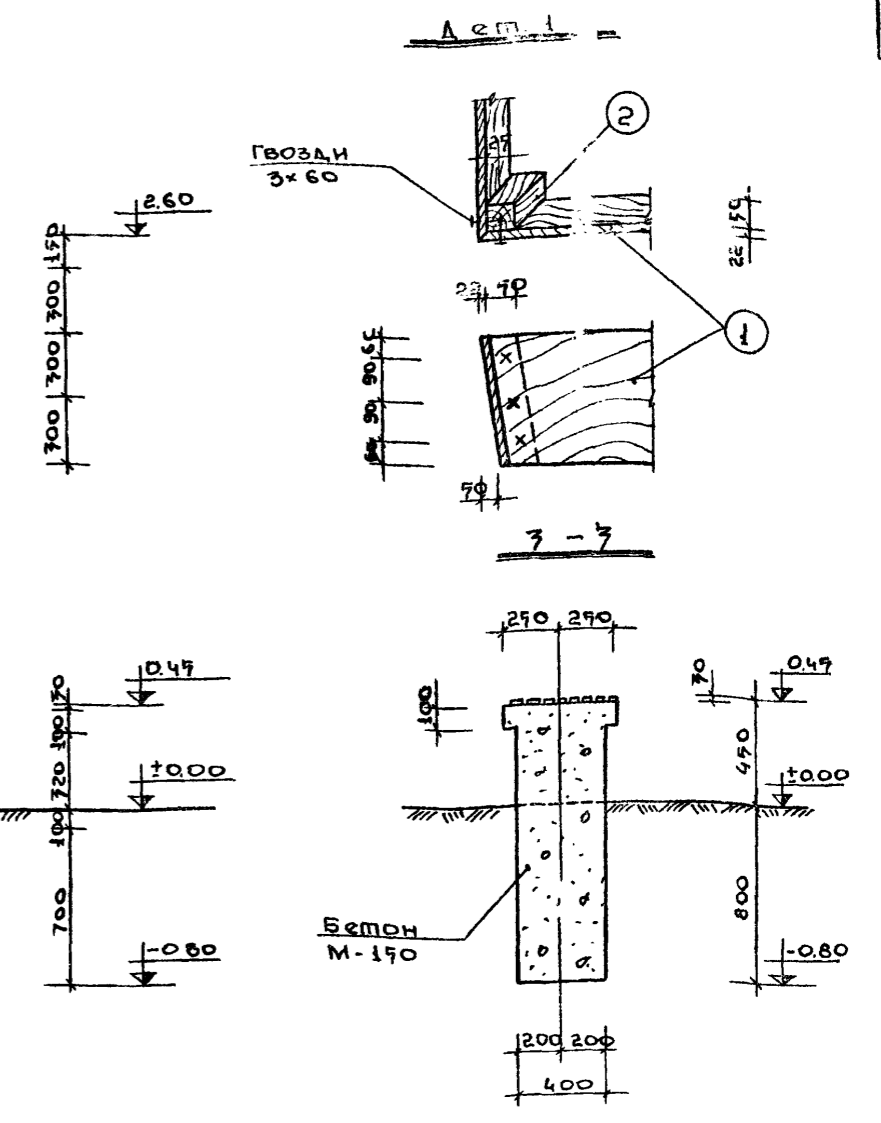
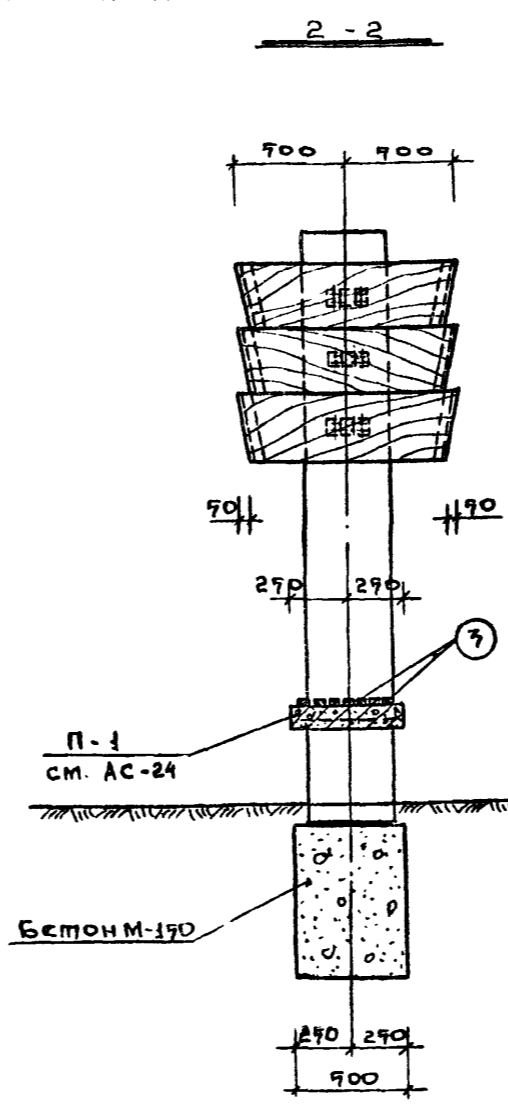
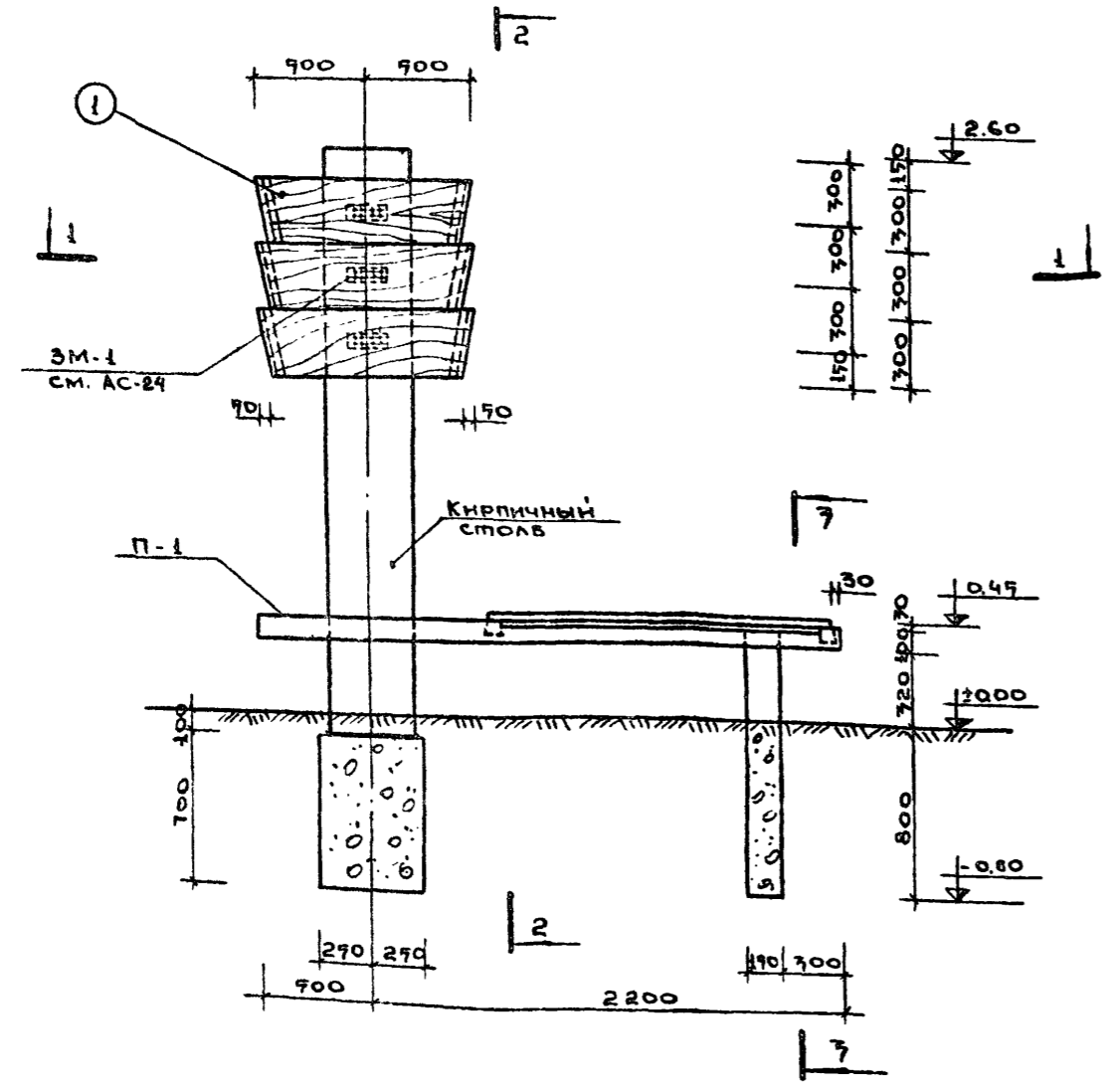
ПРИМЕЧАНИЯ.

1. ДАННЫЙ ЧЕРТЕЖ СМОТРЕТЬ СОВМЕСТНО С ЛИСТОМ АС-21.
2. НАКЛАДНЫЕ БУКВЫ ВЫПОЛНЯЮТСЯ ИЗ ДРЕВЕСИНЫ ТВЕРДЫХ ПОРОД.
3. НА ЛИСТЕ АС-21 ВЫСОТА БУКВ „А“ - 700 ММ, ТОЛЩИНА „Б“ - 20 ММ.
4. КРЕПЛЕНИЕ ПО МЕСТУ ГВОЗДЯМИ.
5. ДАННЫЙ ШРИФТ ВКЛЮЧЕН В НАДПИСЬ НА ДЕКОРАТИВНО-АРХИТЕКТУРНОЙ УСТАНОВКЕ ТИП V (ЛИСТ АС-26).
6. НА ЛИСТЕ АС-26 ВЫСОТА БУКВ „А“ - 240 ММ, ТОЛЩИНА „Б“ - 20 ММ.

ЦНИИП Градостроительства г. Москва	САМОУЧЕНИК РИСОВАНИЕ ГЛАВ. ПР. МА И. П. АРЗ	СЕМАНОВ СЕМЕНОВ МОЖДЕС КОМАР БОРОВАЯ	СТ. ТЕХНИК ПРОФ. РИП КОПИРОВАЛ	КАРТАШ ДОМНИН АССЕВА
	САМОУЧЕНИК РИСОВАНИЕ ГЛАВ. ПР. МА И. П. АРЗ	СЕМАНОВ СЕМЕНОВ МОЖДЕС КОМАР БОРОВАЯ	СТ. ТЕХНИК ПРОФ. РИП КОПИРОВАЛ	КАРТАШ ДОМНИН АССЕВА

1972	Архитектурно-декоративные установки ч. 1. Вязды в сельские населенные места, совхозы и колхозы.	Тип V. Тип V. Шаблоны букв и цифр.	Типовой проект 720-42	Альбом I	Лист АС-22
------	---	---------------------------------------	--------------------------	-------------	---------------

ФАСАД (ИЛ 1129)



РАСХОД ДРЕВЕСИНЫ

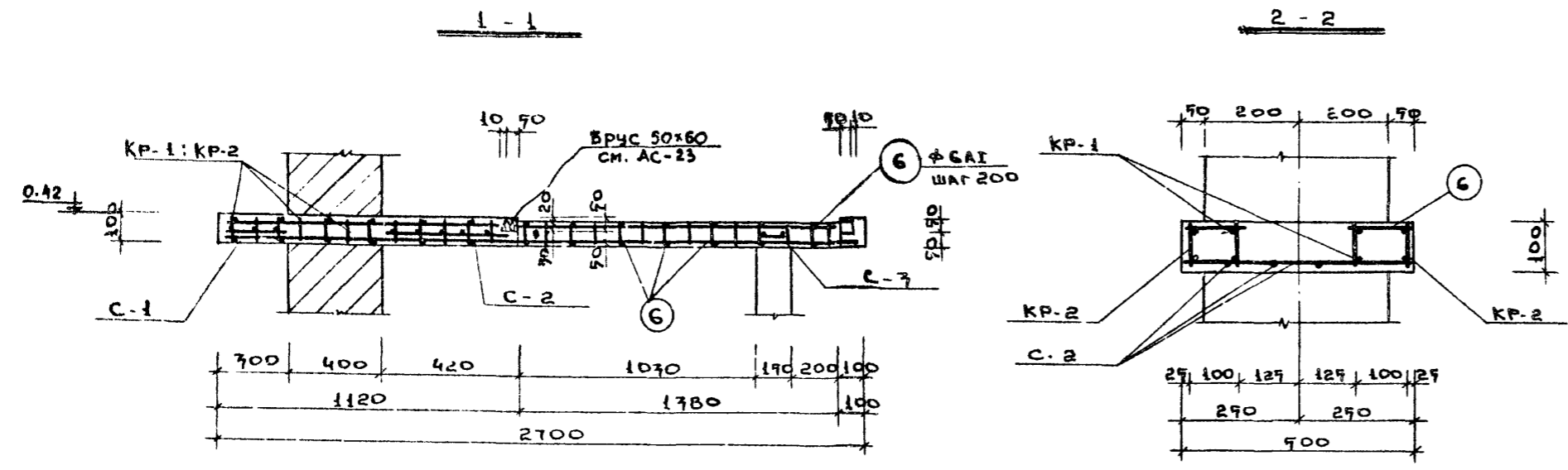
Наименование	№ поз.	Профиль	Длина м	Кол. шт.	Объем м³		ГОСТ
					шт.	Всех	
Установка пилы	1.	Доска 700x22	1000	12	0.0066	0.079	8486-66
	2.	Брус 90x90	220	12	0.0007	0.0066	
	3.	Доски 74x70	1600	7	0.0026	0.018	
	4.	Брус 90x60	492	2	0.0014	0.0028	

ПРИМЕЧАНИЯ:

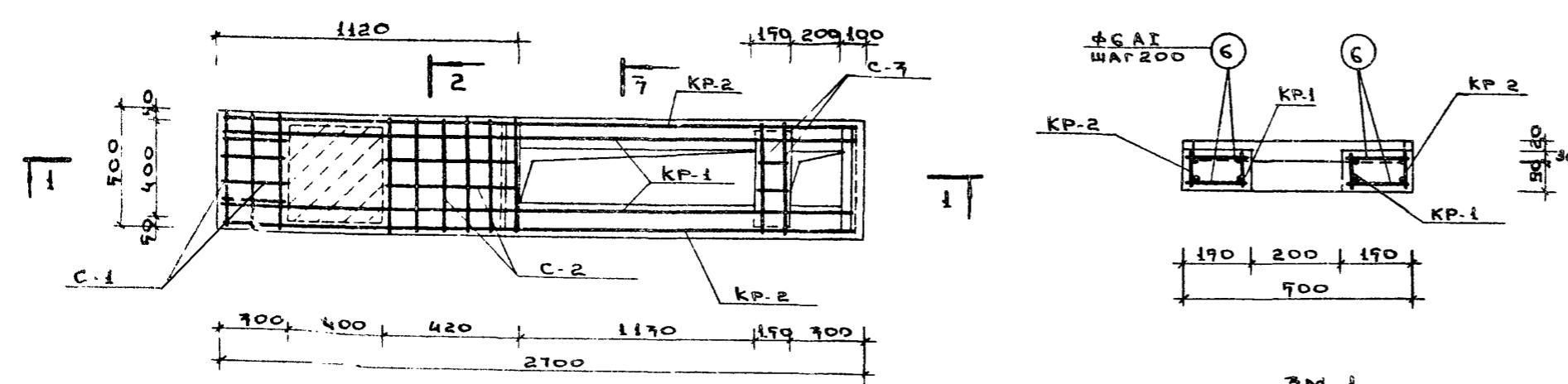
- Настоящий чертеж смотреть совместно с черт. АС-24
- Доски поз. 1 крепятся к закладной марке ЭМ-1 шурупами 7x22.
- Кладку кирпичного столба вести из кирпича М-75 на растворе М-25.
- Общие примечания см. в пояснительной записке.
- Возможно выполнение столба в монолитном бетоне

СОЛОНЬА
АМИН
АБЕВА
СПИЖЕНЕР
ПРОСВЯТ
КОПИРОВАЛ
ЕРМУСОВ
ОВДИНКОВ
КОШЕВА
КОМАР
БОРОВСКАЯ
ЗАМ. НАЧ. УПР.
РАС. МАСТЕР
ТА. НАЧ. П. РА.
РАС. ГРАФ.
СП. АРХИТ.
ЦНИИП
Госстройинститута
г. Москва

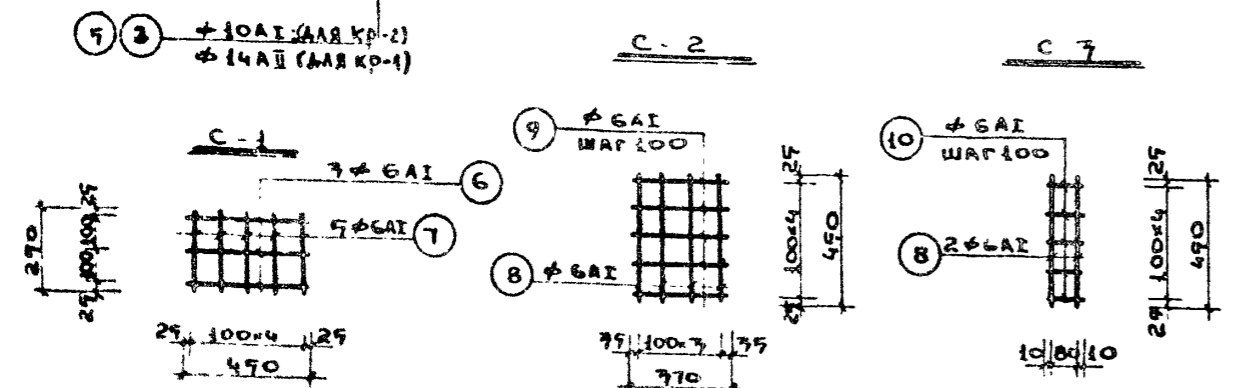
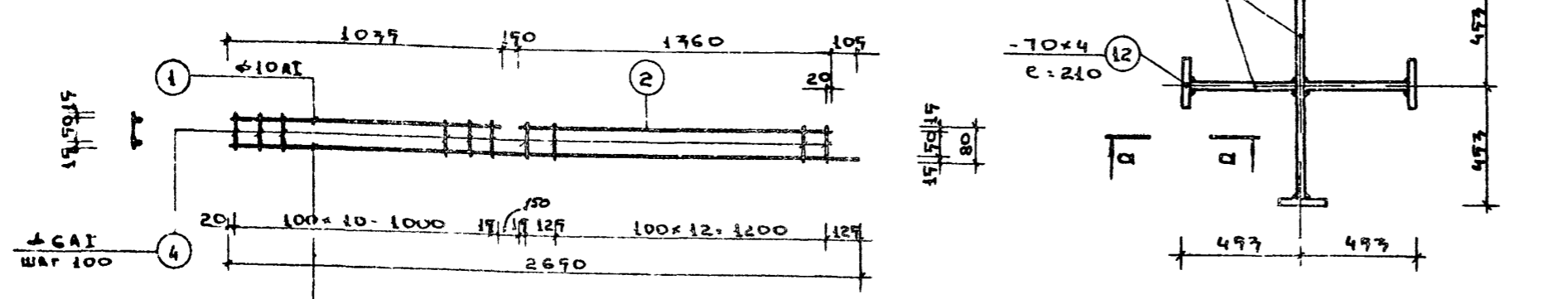
1972	Архитектурно-декоративные станочки и вьсадов в ольские наделенные места, совхозы и колхозы	Тип IV. ФАСАД. РАЗРЕЗЫ 1-1 + 3-3. ДЕТАЛИ. РАСХОД ДРЕВЕСИНЫ.	Типовой проект 720-42	Альбом I	Лист АС-27
------	--	---	--------------------------	-------------	---------------



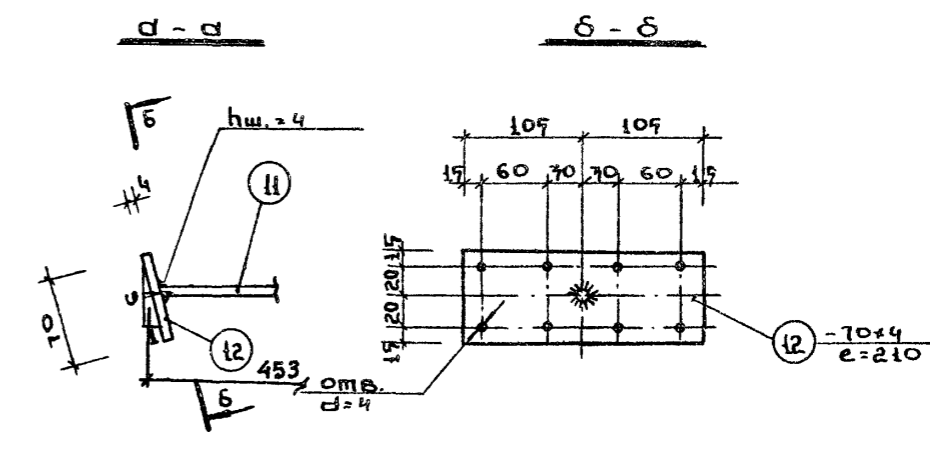
ОПЛУЧКА И АРМИРОВАНИЕ ПЛИТЫ П-1



КР-1; КР-2



СПЕЦИФИКАЦИЯ АРМАТУРЫ НА ЭЛЕМЕНТ											Выборка		
МАРКА	МАРКА	№	Эскиз	φ	Дл.	Кол.	Кол.	Общ.	φ	Общ.	Вес	Всего	
ЭЛ-ТА	КАРК.	ПОЗ.		ММ	ММ	ШТ. КАРК.	ШТ. ЭЛ.	ДЛ. М	ММ	ДЛ. М	КГ	КГ	
ПЛИТА П-1	КР-1 (шт. 2)	1.	1070	10AII	1070	1	2	2.08	6AII	270	9.7	9.7	
		2.	1760	10AII	1760	1	2	2.8	10AII	9.8	7.7	7.7	
		7.	2690	14AII	2690	1	2	9.7	14AII	9.7	9.0	9.0	
		4.	80	6AII	80	29	70	4.0	Итого:			14.0	
	КР-2 (шт. 2)	1.	см. КР-1	10AII	1070	1	2	2.08					
		2.	"	10AII	1760	1	2	2.8					
		9.	2690	10AII	2690	1	2	9.7					
		4.	см. КР-1	6AII	80	29	70	4.0					
	Простр. стерж.	6	120	6AII	120	-	90	6.0					
	C-1 (шт. 1)	7	290	6AII	290	7	7	1.7					
		8	450	6AII	450	7	7	1.4					
	C-2 (шт. 1)	8	"	6AII	450	4	4	1.8					
	9	710	6AII	710	7	7	1.9						
C-3 (шт. 1)	8	см. выше	6AII	450	2	2	0.9						
	10	100	6AII	100	7	7	1.0						
ЗАКЛ. ЭЛ-ТЫ	ЗМ-1 (шт. 7)	11	888	10AII	888	2	2	1.8	10AII	1.8	1.2	7.8	
		12	- 70x4	-	210	4	4	0.8	Б-4	0.8	0.7	1.9	
РАСХОД БЕТОНА М-200 НА ПЛИТУ - 0.09 м³											Итого: 7.1		



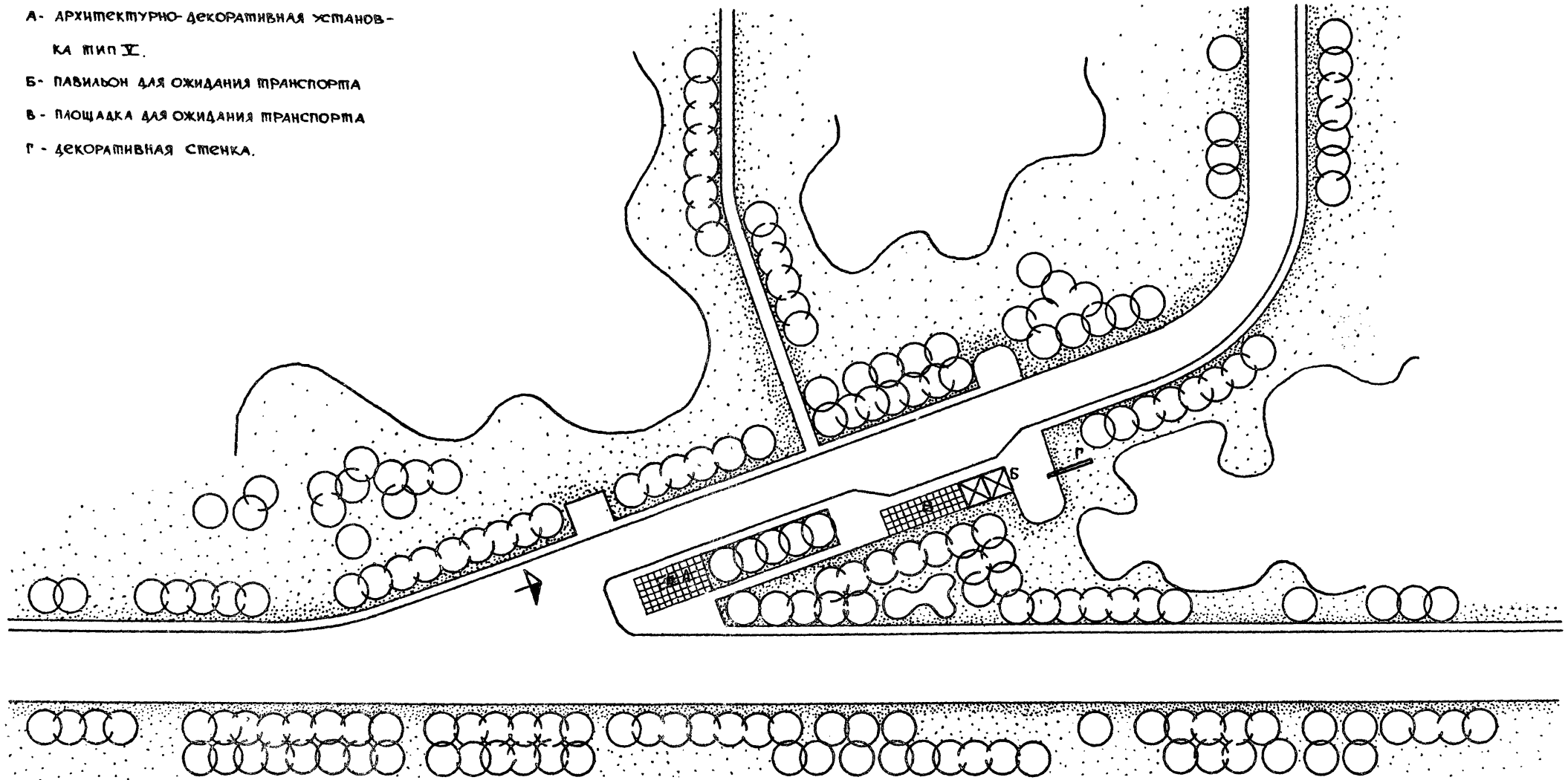
ПРИМЕЧАНИЯ:

1. ДАННЫЙ ЧЕРТЕЖ РАССМАТРИВАТЬ СОВМЕСТНО С ЛИСТ. АС-23
2. СВАРКУ СТАЛЬНЫХ ЭЛЕМЕНТОВ ПРОИЗВОДИТЬ ЭЛЕКТРОДАМИ Э-42, ПО ГОСТУ 9467-60.
3. ОБЩИЕ ПРИМЕЧАНИЯ СМ. В ПОЯСНИТЕЛЬНОЙ ЗАПИСКЕ.

СОЛОНИНА
ДОМИН
АССЕВА
СМ. ИЖЕВЕР
ПРОВЕРКА
КОПРОВА
АССЕВА
СР. МАШЕР
ОБРАТНИКОВ
АКОМБЕВ
КОПЛАР
БУРОВАЯ
Б
ЗАДАЧА
Р. К. МАСЛОВ
С. А. ИЖ. ПР. МА
Р. К. ГР. АРМ.
С. П. АРХИПОВ
ЦНИИ
Гидропроект
г. Москва

Экспликация

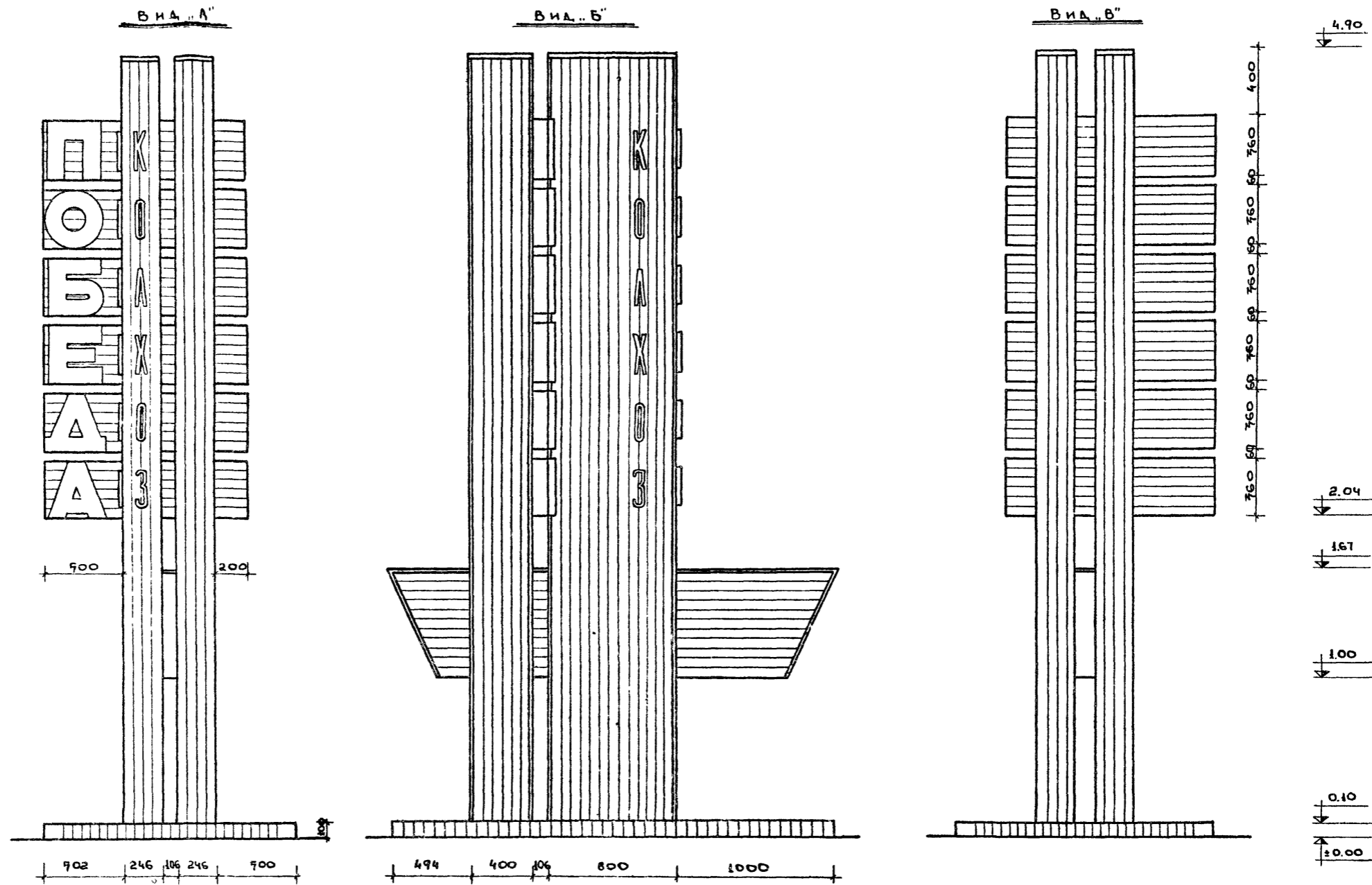
- А- архитектурно-декоративная установка тип X.
- Б- павильон для ожидания транспорта
- В- площадка для ожидания транспорта
- Г- декоративная стенка.



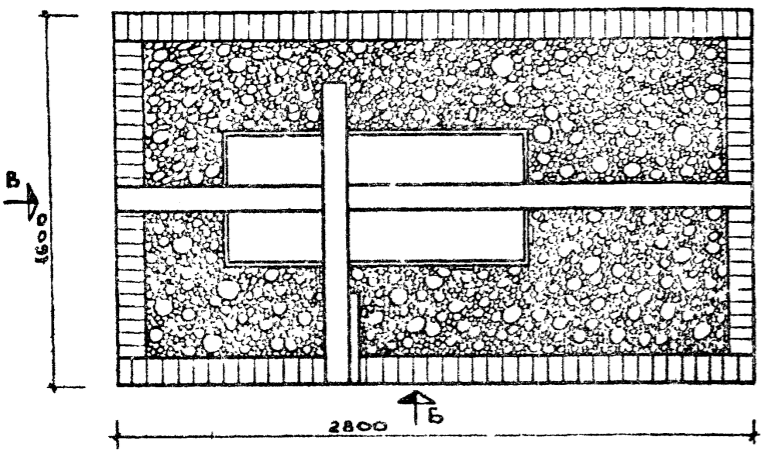
Проверка	Домнин
Э. Рядков	
О. И. И. И.	
Л. С. М. В.	
К. М. А. Р.	
П. С. М. А. К. О. В. А.	
М. И. Г. Л. А. В. Е. Ч. А.	
Ю. Р. У. Е. М. А. С. Т.	
Г. А. М. И. Ж. Е. Р.	
Ю. Е. Г. Р. А. Х.	
К. С. П. Р. О. В.	

ЦНИИП
ГРАДОСТРОИТЕЛЬСТВА
г. МОСКВА

1972 г.	АРХИТЕКТУРНО-ДЕКОРАТИВНЫЕ УСТАНОВКИ У ВЪЕЗДОВ В СЕЛЬСКИЕ НАСЕЛЕННЫЕ МЕСТА. СОВХОЗЫ И КОЛХОЗЫ	Тип X. Генплан.	Типовой проект 320-42	Альбом I	Лист АС-25
---------	--	--------------------	--------------------------	-------------	---------------



План

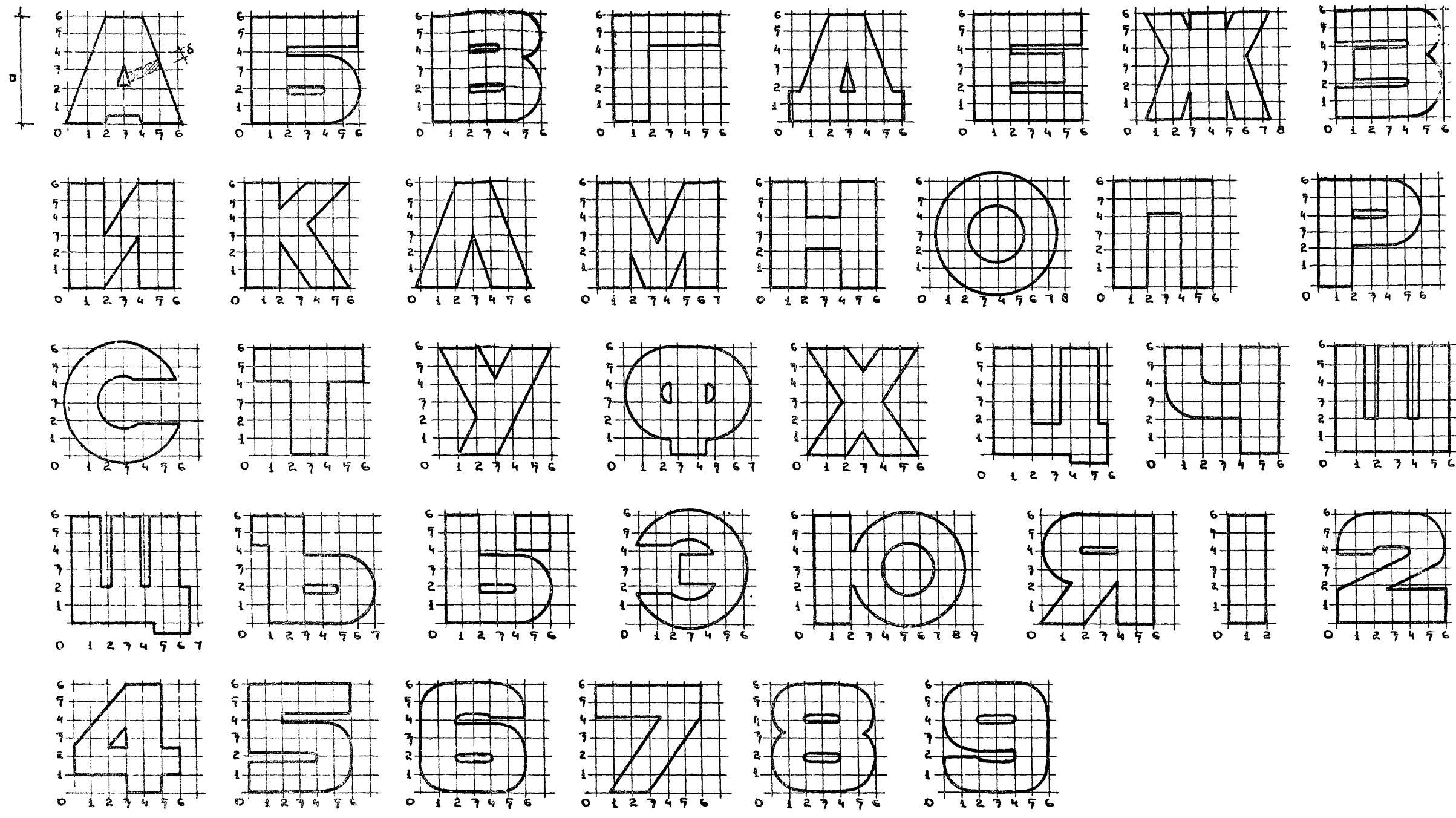


ПРИМЕЧАНИЕ.

1. Настоящий чертеж смотреть совместно с листами АС-27 и АС-22.

ЦНИИП Градостроительства г. Москва	Зам. главного архитектора	Ермилов	С.П. Шехуня	Карлач
	Инженер-проектировщик	Овчинников	Проверил	А.О. Минин
	Глав. инж. пр. пр.	Асольцев	Копировал	Асеева
	Инж. г. арх.	Копляк		
	С.П. Архитект.	Боровская		

1972	Архитектурно-декоративные установки ч. звезд в сельские населенные места, совхозы и колхозы	Тип I. Вид „А“, Вид „Б“, Вид „В“. План.	Типовой проект 720-42	Альбом I	Лист АС-26
------	---	--	--------------------------	-------------	---------------



Карлач Доминик Асеева
 С.М. Степанин
 Проектирование
 Копирование
 Ермаков
 Обручников
 Аконин
 Колпак
 Боровская
 ЦНИИ
 Проектирования
 в Москве

Примечания.

1. Данный чертеж смотреть совместно с листом АС-26.
2. Накладные буквы выполняются из древесины твердых пород.
3. Высота букв „а“ - 760 мм, толщина „б“ - 40 мм.
4. Крепление по месту гвоздями.

1972	Архитектурно-декоративные установки и вьездов в сельские населенные пункты совхозы и колхозы	Тип Е. Шаблоны букв и цифр.	Типовой проект 720-42	Альбом I	Лист АС-27
------	--	--------------------------------	--------------------------	-------------	---------------

