

ТИПОВОЙ ПРОЕКТ

294-3-28

Б А С С Е Й Н

/ В ДЕРЕВОКЛЕЁНЫХ КОНСТРУКЦИЯХ /
С КРЫТЫМИ ВАННАМИ : 50x21 М
С МЕСТАМИ ДЛЯ ЗРИТЕЛЕЙ И ДЕТСКОЙ

АЛЬБОМ - I

ЧАСТЬ - 2

КОНСТРУКТИВНЫЕ ЧЕРТЕЖИ. ВИТРАЖИ

16312-03

ЦЕНА

Госстрой СССР
ЦЕНТРАЛЬНЫЙ ИНСТИТУТ ТИПОВОГО ПРОЕКТИРОВАНИЯ
Свердловский филиал
620062, г.Свердловск-62, ул.Генеральская, За
Заказ № 2285 Инв.№ 163/2-03 тираж 120
Сдано в печать 11.06 1980г цена 4-45

ТИПОВОЙ ПРОЕКТ

294-3-28

Б А С С Е Й Н

/ В ДЕРЕВОКЛЕЁНЫХ КОНСТРУКЦИЯХ /
С КРЫТЫМИ ВАННАМИ : 50x21 М
С МЕСТАМИ ДЛЯ ЗРИТЕЛЕЙ И ДЕТСКОЙ

АЛЬБОМ - I ЧАСТЬ - 2

СОСТАВ ПРОЕКТА:

- АЛЬБОМ 0 МАТЕРИАЛЫ ДЛЯ ПРИВЯЗКИ И ЧЕРТЕЖИ НУЛЕВОГО ЦИКЛА
- АЛЬБОМ I /часть 1 / АРХИТЕКТУРНЫЕ И ТЕХНОЛОГИЧЕСКИЕ ЧЕРТЕЖИ
- АЛЬБОМ I /часть 2 / КОНСТРУКТИВНЫЕ ЧЕРТЕЖИ. ВИТРАЖИ
- АЛЬБОМ II /часть 1 / ОТОПЛЕНИЕ И ВЕНТИЛЯЦИЯ
- АЛЬБОМ II /часть 2 / ВОДОСНАБЖЕНИЕ И КАНАЛИЗАЦИЯ
- АЛЬБОМ III /часть 1 / АВТОМАТИЗАЦИЯ САНТЕХУСТРОЙСТВ. АВТОМАТИЧЕСКАЯ ПОЖАРНАЯ СИГНАЛИЗАЦИЯ
- АЛЬБОМ III /часть 2 / АВТОМАТИЗАЦИЯ САНТЕХУСТРОЙСТВ. ЗАДАНИЕ ЗАВОДУ-ИЗГОТОВИТЕЛЮ
- АЛЬБОМ IV /часть 1 / ЭЛЕКТРООБОРУДОВАНИЕ. РАДИО И СВЯЗЬ
- АЛЬБОМ IV /часть 2 / ЭЛЕКТРООБОРУДОВАНИЕ. ЗАДАНИЕ ЗАВОДУ-ИЗГОТОВИТЕЛЮ
- АЛЬБОМ V / ИЗДЕЛИЯ ЗАВОДСКОГО ИЗГОТОВЛЕНИЯ
- АЛЬБОМ VI ЗАКАЗНЫЕ СПЕЦИФИКАЦИИ
- АЛЬБОМ VII СМЕТЫ
- ПРИМЕНЕННЫЙ ТИПОВОЙ ПРОЕКТ 284-4-48 АЛЬБОМ I МАТЕРИАЛ

РАЗРАБОТАН ЦНИИЭП
зрелищных зданий и спортивных
сооружений им. Б.С.Мезенцева
Главный инженер института *М.Ю. Герчиков*
Главный архитектор проекта *М. Гельфер*

Технический проект утвержден
Госгражданстроем приказом №420в от 17.11.1978г.
Рабочие чертежи введены в действие
ЦНИИЭП зрелищных зданий и спортивных
сооружений им. Б.С.Мезенцева.
приказом № 161 от 10.11.1979

КОПИЯ ВЕРНА

ЧЕРТЕЖИ МАРКИ КС

ЧЕРТЕЖИ МАРКИ КМ (ВИТРАЖИ)

НАИМЕНОВАНИЕ ЧЕРТЕЖЕЙ	Лист	Стр.	Примеч.
Заглавный лист (начало)	1	2	
Заглавный лист (окончание)	2	3	
План каркаса на опм. 0.900; 3.600 Развертки каркаса по осям 2; 3; 6; 7.	КС-1	4	
План каркаса на опм. 6.900; 9.650. Развертки каркаса по осям Г; 9; 10.	КС-2	5	
Развертки каркаса по осям А-Б; 4. Специфика- ция сборных жел. бетонных изделий	КС-3	6	
Узлы каркаса "1" и "2"	КС-4	7	
Узлы каркаса "3" ÷ "8"	КС-5	8	
План перекрытия на опм. 3.600 в осях А ÷ Г - "1 ÷ 6". Узлы "2 ÷ 6"	КС-6	9	
План перекрытия на опм. 3.600 в осях А ÷ Г - "6 ÷ 11"	КС-7	10	
План перекрытия на опм. 6.900 в осях А ÷ Г - "1 ÷ 6" разрезы 1-1; 2-2; 3-3. Узел "6"	КС-8	11	
План перекрытия на опм. 6.900 в осях А ÷ Г - "6 ÷ 11" Узлы "12", "13"	КС-9	12	
Узлы трибуны "7", "11"	КС-10	13	
План покрытия. Узлы "14", "15"	КС-11	14	
Узлы покрытия "16", "17". Спецификация железобетонных элементов.	КС-12	15	
Монолитные участки перекрытий МУ-2, МУ-3; МУ-5. Сечения 7-7 ÷ 11-11.	КС-13	16	
Монолитные участки перекрытий МУ-4. Армирование по сечению В-В ÷ 2+2. Каркасы	КС-14	17	
Монолитные участки перекрытий. Специфика- ция и выборка арматуры	КС-15	18	
Обходная дорожка ванны на опм. 3.600. Арми- рование. Сечение 1-1. Таблица расхода материалов.	КС-16	19	
Балконная часть обходной дорожки. Армирование сечения 9-9. Таблица расхода материалов	КС-17	20	
Обходная дорожка ванны и балконная часть обходной дорожки. Сечения 2-2 ÷ 8-8.	КС-18	21	
Обходная дорожка ванны и балконная часть обходной дорожки. Сварные элементы. Специфика- ция и выборка арматуры	КС-19	22	
Монолитные козырьки МК-1 ÷ МК-3. Опалубка и армирование.	КС-20	23	
Монолитные козырьки МК-1 ÷ МК-3. Армирование спецификация арматуры.	КС-21	24	
План деревянных арок, балок и метал- лических связей.	КС-22	25	
Разрез 2-2. Узлы арок "1", "2"	КС-23	26	
Опорный узел арки Д"	КС-24	27	
Металлические связи. Разрез 3-3. Развертка узлы.	КС-25	28	
План покрытия в осях В ÷ Д / 1 ÷ 11	КС-26	29	
Покрытие в осях В ÷ Д / 1 ÷ 11. Разрез 2-2. Спецификация деревянных изделий.	КС-27	30	
Покрытие в осях В ÷ Д / 1 ÷ 11. Узел 2. Расход древесины и спецификация стали.	КС-28	31	
Покрытие в осях В ÷ Д / 1 ÷ 11. Венташхта №3 сечения 5-5; 6-6. Узел 1.	КС-29	32	
Торцевой фахверк по осям "1" и "11" расход древесины и стали.	КС-30	33	
Торцевой фахверк по осям "1" и "11" узлы "1 ÷ 4"	КС-31	34	
Лестница Л-1; Л-2. Разрезы 1-1 ÷ 4-4 выборка.	КС-32	35	
Лестница Л-1 и Л-2. Узлы "А" и "Б" сечения 5-5 ÷ 9-9. Спецификация.	КС-33	36	
	КС-34	37	

НАИМЕНОВАНИЕ ЧЕРТЕЖЕЙ	Лист	Стр.	Прим.
План перемычек 2 этажа	КС-35	38	
План перемычек 3 этажа	КС-36	39	
План раскладки подоконных досок, ношей ИМ-12, ИМ-13. Узлы.	КС-37	40	
Ванна 50x21м. Общий вид. План ванны	КС-38	41	
Ванна 50x21м. Общий вид. Разрез 1-1. Выборка закладных деталей	КС-39	42	
Ванна 50x21м. Общий вид. Разрез 2-2. Сечения 3-3 ÷ 7-7	КС-40	43	
Ванна 50x21м. Общий вид. Сечения 8-8 ÷ 11-11	КС-41	44	
Ванна 50x21м. Опалубка. План ванны.	КС-42	45	
Ванна 50x21м. Опалубка, разрез 1-1. Выборка закладных деталей.	КС-43	46	
Ванна 50x21м. Опалубка, разрез 2-2. Сечения 3-3 ÷ 5-5.	КС-44	47	
Ванна 50x21м. План разбивки колонн ванны. Армирование КМ-1 ÷ КМ-5	КС-45	48	
Ванна 50x21м. Армирование колонн. Каркасы. Спецификация и выборка арматуры	КС-46	49	
Ванна 50x21м. Схема балок. Опалубка балок.	КС-47	50	
Ванна 50x21м. Армирование балки БМ-1.	КС-48	51	
Ванна 50x21м. Армирование балок БМ-2Т (БМ-2") и БМ-3	КС-49	52	
Ванна 50x21м. Армирование балок. Каркасы и сетки спецификация и выборка арматуры	КС-50	53	
Ванна 50x21м. Опалубочный план днища.	КС-51	54	
Ванна 50x21м. План армирования днища ванны.	КС-52	55	
Ванна 50x21м. Армирование днища. Разрезы 1-1; 2-2. Узлы "А", "Б"	КС-53	56	
Ванна 50x21м. Армирование днища. Сетки спецификация и выборка арматуры.	КС-54	57	
Ванна 50x21м. Армирование стенок у оси "Г" и торцевых стенок ванны	КС-55	58	
Ванна 50x21м. Армирование продольной стенок у оси "А" и торцевых стенок ванны	КС-56	59	
Ванна 50x21м. Армирование торцевых и продольных стенок. Сечения 1-1 ÷ 3-3	КС-57	60	
Ванна 50x21м. Армирование стенок. Сварные элементы. Спецификация арматуры	КС-58	61	
Ванна 50x21м. Закладные детали ЗА-1, ЗА-2	КС-59	62	
Ванна 50x21м. Закладные детали ЗА-3 ÷ ЗА-7. ИМ-2 ÷ ИМ-6.	КС-60	63	
Ванна 50x21м. Закладные детали ЗА-8. ИМ-7. ИМ-8. Спецификация и выборка стали	КС-61	64	
Детская ванна 12,5x6м. Общий вид. План и разрезы 1-1 ÷ 3-3.	КС-62	65	
Детская ванна 12,5x6м. Опалубка. План. Разрезы 4-4; 5-5. Сечения	КС-63	66	
Детская ванна 12,5x6м. Армирование днища и стенок ванны.	КС-64	67	
Детская ванна 12,5x6м. Армирование и спецификация	КС-65	68	
План подвешеного потолка на 9.150 сечения 1-1 (6-6). Спецификация.	КС-66	69	
Подвешенный потолок. Сечения. 2-2 ÷ 5-5.	КС-67	70	
План подвешеного потолка на 9.500 и на 9.85. Спецификация.	КС-68	71	
Венташхтонные шахты ВШ-1; ВШ-2. Фрагменты плана на опм. 6.70 и 9.70 с деталями креплений. Проекторы	КС-69	72	
Кладочный план с разбивкой заклад- ных деталей для крепления витражей.	КС-70	73	

НАИМЕНОВАНИЕ ЧЕРТЕЖЕЙ КМ	Лист	Стр.	Прим.
Заглавный лист витражей.	КМ-1	74	
Спецификация монтажных элементов	КМ-2	75	
Технические условия	КМ-3	76	
Монтажная схема витража по оси "1" в осях "1 ÷ 6"	КМ-4	77	
Монтажная схема витража по оси "А" в осях "6 ÷ 11"	КМ-5	78	
Монтажная схема тамбура по оси "А"	КМ-6	79	
Монтажная схема витража по оси "А" в осях "4 ÷ 8"	КМ-7	80	
Монтажная схема витража по оси "А" в осях "4 ÷ 8"	КМ-8	81	
Монтажная схема витражей лестничных клеток	КМ-9	82	
Монтажная схема витражных перего- родок фойе детского бассейна и акустического окна	КМ-10	83	
Монтажная схема витража по оси "1" в осях "А ÷ 8"	КМ-11	84	
Монтажная схема витражей по оси "1" в осях "Д ÷ В" и "А" по оси "11" в осях "В ÷ Д"	КМ-12	85	
Монтажная схема витража по оси "11" в осях: "В ÷ Д"	КМ-13	86	
Монтажные сечения: 1-1 ÷ 8-8	КМ-14	87	
Монтажные сечения 9-9 ÷ 16-16	КМ-15	88	
Монтажные сечения 17-17 ÷ 23-23	КМ-16	89	
Монтажные сечения 24-24 ÷ 30-30	КМ-17	90	
Монтажные сечения 31-31 ÷ 37-37	КМ-18	91	
Монтажные сечения: 38-38 ÷ 42-42 Монтажный узел: 13	КМ-19	92	
Монтажные узлы: 1 ÷ 3	КМ-20	93	
Монтажные узлы: 4 ÷ 6	КМ-21	94	
Монтажные узлы: 7 ÷ 9	КМ-22	95	
Монтажные узлы: 10 ÷ 12	КМ-23	96	
Узлы установки замка, ручек и петли	КМ-24	97	
Узлы установки завертки и шпингалета	КМ-25	98	
Узлы установки фрамужного прибора	КМ-26	99	
Узел установки защелки	КМ-27	100	

1979 гп 294-3-28

БАСЕЙН (В ДЕРЕВЯННЫХ КОНСТРУКЦИЯХ) С КРЫТЫМИ
ВАННАМИ 50x21м с м. стали для зрителей и детской

Исполн. м. Покрасс	Сталь	Лист	Листов
Гл. арх. пр. Гельфер	Р	1	2
Гл. инж. пр. Даврова	Заглавный лист		
Проектировщик Даврова	(И. А. А. О)		
Разработчик Подлаская	Исполнитель им. Б. С. Мезенцева		

Копировать в 3 экз. 18/12 87 3

ОБЩИЙ ПРОЕКТ

И. ПОЛАСКА

КОНСТРУКТИВНЫЕ РЕШЕНИЯ НАДЗЕМНОЙ ЧАСТИ ЗДАНИЯ / ВЫШЕ ОТМЕТКИ 0.000 /

Здание бассейна запроектировано с несущими кирпичными стенами и каркасом по серии ИИ-04. Наружные и внутренние стены выкладываются из обожженного полнотелого кирпича марки «ИР» из керамического производства марки «100» на цементно-известковом растворе марки «25» в облицовочной фактуре лицевым кирпичом.

Сборные железобетонные квадратный каркаса приняты по серии ИИ-04-2, ригели по серии ИИ-04-3.

Перекрытия и покрытие здания в осях А+В-1+2 запроектированы из сборных железобетонных предварительно напряженных многорядостержневых и ребристых панелей из тяжелого бетона.

Покрытие помещения бассейна выполнено из деревянных трехмарширных аркам с стяжкой.

Устойчивость покрытия обеспечивается металлическими связями, устанавливаемыми в двух пролетах здания, и деревянными балками по осям «Д» и «В».

Арки монтируются из двух полуарок на стройплощадке. Полуарки необходимо изготавливать в специализированных цехах, оснащенных оборудованием для склейки, запрессовки и контрольных испытаний кабел и кабелей соединений в соответствии с ГОСТ 20850-75 «Конструкции деревянные клееные несущие».

Полуарки сплошного сечения 200 × 1000 ÷ 1500 (л) склеиваются из основных досок толщиной 38 мм в заготовке, толщиной 32 мм после строжки.

Влажность древесины 10 ± 2%. Прически на механическую обработку приняты по ГОСТ 1307-79, размер пиломатериалов по ГОСТ 8486-66.

При изготовлении полуарок необходимо пользоваться руководством по индивидуальному изготовлению деревянных клееных конструкций для строительства, разработанных ЦНИИСК им. Кучеренко в 1975 г.

Правила приемки, транспортирования, хранения и испытания указаны в ГОСТ 20850-75, а также на рабочих чертежах полуарок.

По аркам устанавливаются сборные деревянные утепленные панели с облицовкой снизу — реечным алюминиевым профилем с перфорацией и сверху — облицовкой из асбестоцементных листов δ = 10 мм.

Кровля — рулонная из 3 слоев рубероида и слоя фальгизола (один слой рубероида наклеивается при изготовлении панелей).

Кровля помещения в осях А+В-1+2 совмещенная неветилируемая с внутренним водостоком.

Утеплитель — пенобетон плитный с γ = 400 кг/м³ *

Лестницы предусмотрены из сборных железобетонных маршей и площадок.

Подвесные потолки приняты алюминиевые (в детском бассейне), из плитки «АКМИГРАН» в вестибюле, фойе, бытове, методкабинете, штукатурные в коридорах.

Ведомость примененных документов

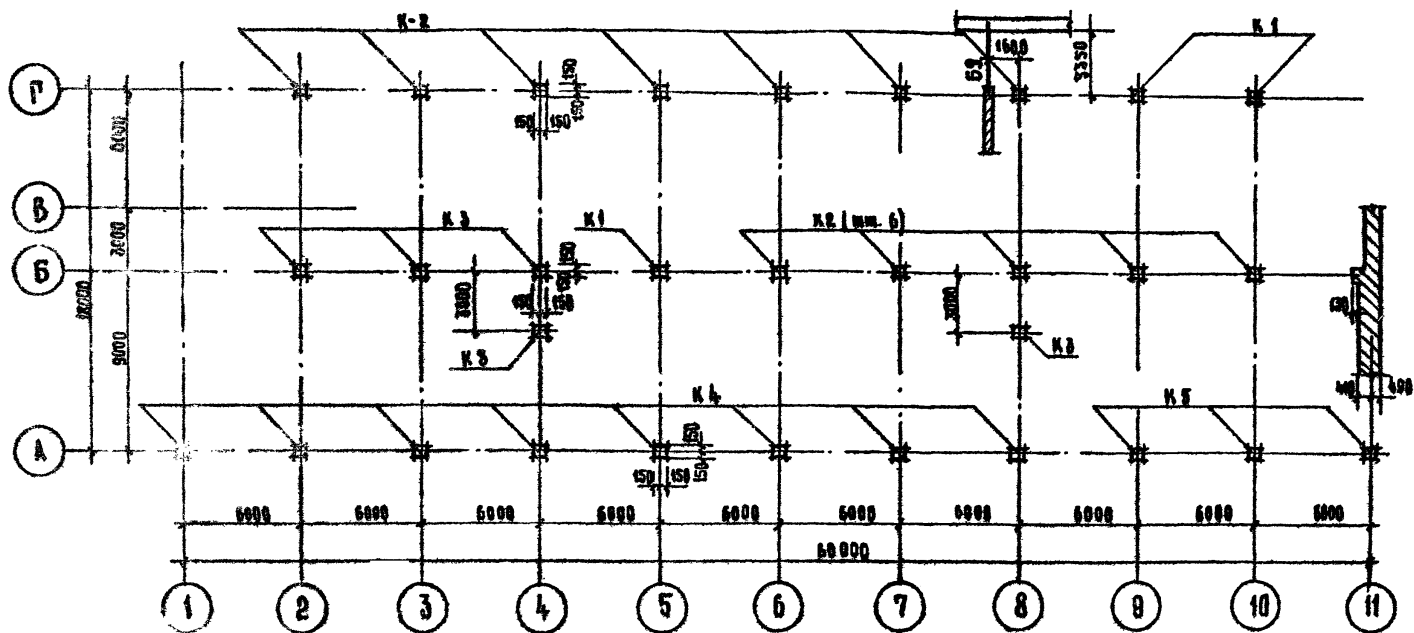
Обозначение	Наименование	Примечания
ТИПОВЫЕ КАРКАСЫ		
ИИ-04-2 В.7-9	КОЛОННЫ	
ИИ-04-3 В.4	БАЛКИ	
ИИ-04-4 В.120,21	ПАНЕЛИ ПЕРЕКРЫТИЯ	
ИИ-04-02	ОПОРНЫЕ ПЛИТЫ	
В.100	ПРОГОН	
В.11	ПАНЕЛИ ПЕРЕКРЫТИЯ	
В.9	ПАНЕЛИ ПЕРЕКРЫТИЯ	
1.141-1 В.6	ПАНЕЛИ ПЕРЕКРЫТИЯ	
В.2	ПАНЕЛИ ПЕРЕКРЫТИЯ	
В.27	ПАНЕЛИ ПЕРЕКРЫТИЯ	
1.465-5 В.3	ПЛИТЫ ПОКРЫТИЯ	
1.254-3 В.1	ЛЕСТНИЧНЫЕ МАРШИ	
В.1	ПРОСТУЛЬ	
1.252 В.1	ЛЕСТНИЧНЫЕ ПЛОЩАДКИ	
1.130-1 В.1	ПЕРЕМЫЧКИ	

* Толщина утеплителя принята:
ДЛЯ ТЕМПЕРАТУРЫ НАРУЖНОГО ВОЗДУХА
 - 20° — 80 мм
 - 30 — 120 мм
 - 40 — 140 мм.

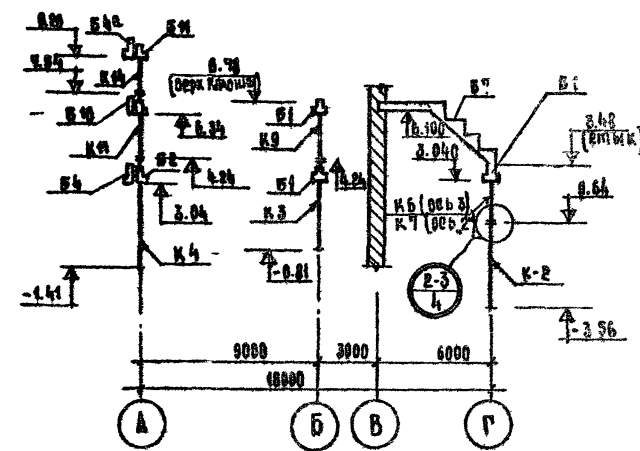
		1979	Тп 294-3-28 КС	
Бассейн в деревянных конструкциях, крытый, ИИ-04, ИИ-04, ИИ-04 с местами для зрителей и детей				
ИИ-04-2	ИИ-04-3	ИИ-04-4	ИИ-04-02	ИИ-04-03
ИИ-04-02	ИИ-04-03	ИИ-04-04	ИИ-04-05	ИИ-04-06
ИИ-04-07	ИИ-04-08	ИИ-04-09	ИИ-04-10	ИИ-04-11
ИИ-04-12	ИИ-04-13	ИИ-04-14	ИИ-04-15	ИИ-04-16
ИИ-04-17	ИИ-04-18	ИИ-04-19	ИИ-04-20	ИИ-04-21
ИИ-04-22	ИИ-04-23	ИИ-04-24	ИИ-04-25	ИИ-04-26
ИИ-04-27	ИИ-04-28	ИИ-04-29	ИИ-04-30	ИИ-04-31
ИИ-04-32	ИИ-04-33	ИИ-04-34	ИИ-04-35	ИИ-04-36
ИИ-04-37	ИИ-04-38	ИИ-04-39	ИИ-04-40	ИИ-04-41
ИИ-04-42	ИИ-04-43	ИИ-04-44	ИИ-04-45	ИИ-04-46
ИИ-04-47	ИИ-04-48	ИИ-04-49	ИИ-04-50	ИИ-04-51
ИИ-04-52	ИИ-04-53	ИИ-04-54	ИИ-04-55	ИИ-04-56
ИИ-04-57	ИИ-04-58	ИИ-04-59	ИИ-04-60	ИИ-04-61
ИИ-04-62	ИИ-04-63	ИИ-04-64	ИИ-04-65	ИИ-04-66
ИИ-04-67	ИИ-04-68	ИИ-04-69	ИИ-04-70	ИИ-04-71
ИИ-04-72	ИИ-04-73	ИИ-04-74	ИИ-04-75	ИИ-04-76
ИИ-04-77	ИИ-04-78	ИИ-04-79	ИИ-04-80	ИИ-04-81
ИИ-04-82	ИИ-04-83	ИИ-04-84	ИИ-04-85	ИИ-04-86
ИИ-04-87	ИИ-04-88	ИИ-04-89	ИИ-04-90	ИИ-04-91
ИИ-04-92	ИИ-04-93	ИИ-04-94	ИИ-04-95	ИИ-04-96
ИИ-04-97	ИИ-04-98	ИИ-04-99	ИИ-04-100	ИИ-04-101
ИИ-04-102	ИИ-04-103	ИИ-04-104	ИИ-04-105	ИИ-04-106
ИИ-04-107	ИИ-04-108	ИИ-04-109	ИИ-04-110	ИИ-04-111
ИИ-04-112	ИИ-04-113	ИИ-04-114	ИИ-04-115	ИИ-04-116
ИИ-04-117	ИИ-04-118	ИИ-04-119	ИИ-04-120	ИИ-04-121
ИИ-04-122	ИИ-04-123	ИИ-04-124	ИИ-04-125	ИИ-04-126
ИИ-04-127	ИИ-04-128	ИИ-04-129	ИИ-04-130	ИИ-04-131
ИИ-04-132	ИИ-04-133	ИИ-04-134	ИИ-04-135	ИИ-04-136
ИИ-04-137	ИИ-04-138	ИИ-04-139	ИИ-04-140	ИИ-04-141
ИИ-04-142	ИИ-04-143	ИИ-04-144	ИИ-04-145	ИИ-04-146
ИИ-04-147	ИИ-04-148	ИИ-04-149	ИИ-04-150	ИИ-04-151
ИИ-04-152	ИИ-04-153	ИИ-04-154	ИИ-04-155	ИИ-04-156
ИИ-04-157	ИИ-04-158	ИИ-04-159	ИИ-04-160	ИИ-04-161
ИИ-04-162	ИИ-04-163	ИИ-04-164	ИИ-04-165	ИИ-04-166
ИИ-04-167	ИИ-04-168	ИИ-04-169	ИИ-04-170	ИИ-04-171
ИИ-04-172	ИИ-04-173	ИИ-04-174	ИИ-04-175	ИИ-04-176
ИИ-04-177	ИИ-04-178	ИИ-04-179	ИИ-04-180	ИИ-04-181
ИИ-04-182	ИИ-04-183	ИИ-04-184	ИИ-04-185	ИИ-04-186
ИИ-04-187	ИИ-04-188	ИИ-04-189	ИИ-04-190	ИИ-04-191
ИИ-04-192	ИИ-04-193	ИИ-04-194	ИИ-04-195	ИИ-04-196
ИИ-04-197	ИИ-04-198	ИИ-04-199	ИИ-04-200	ИИ-04-201

ПЛАН КАРКАСА НА ОТМ. 0.00

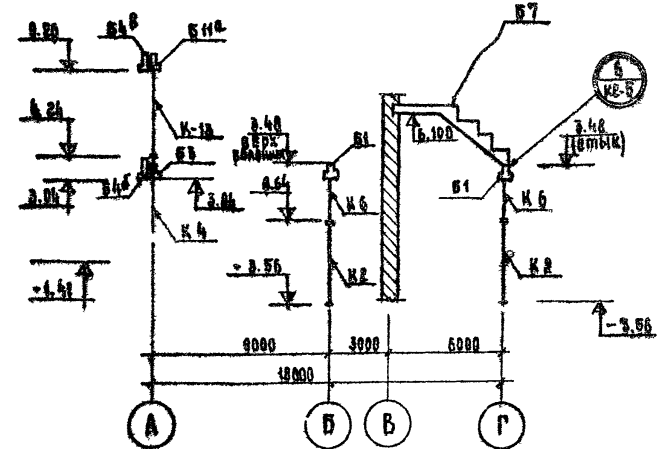
М 1:200



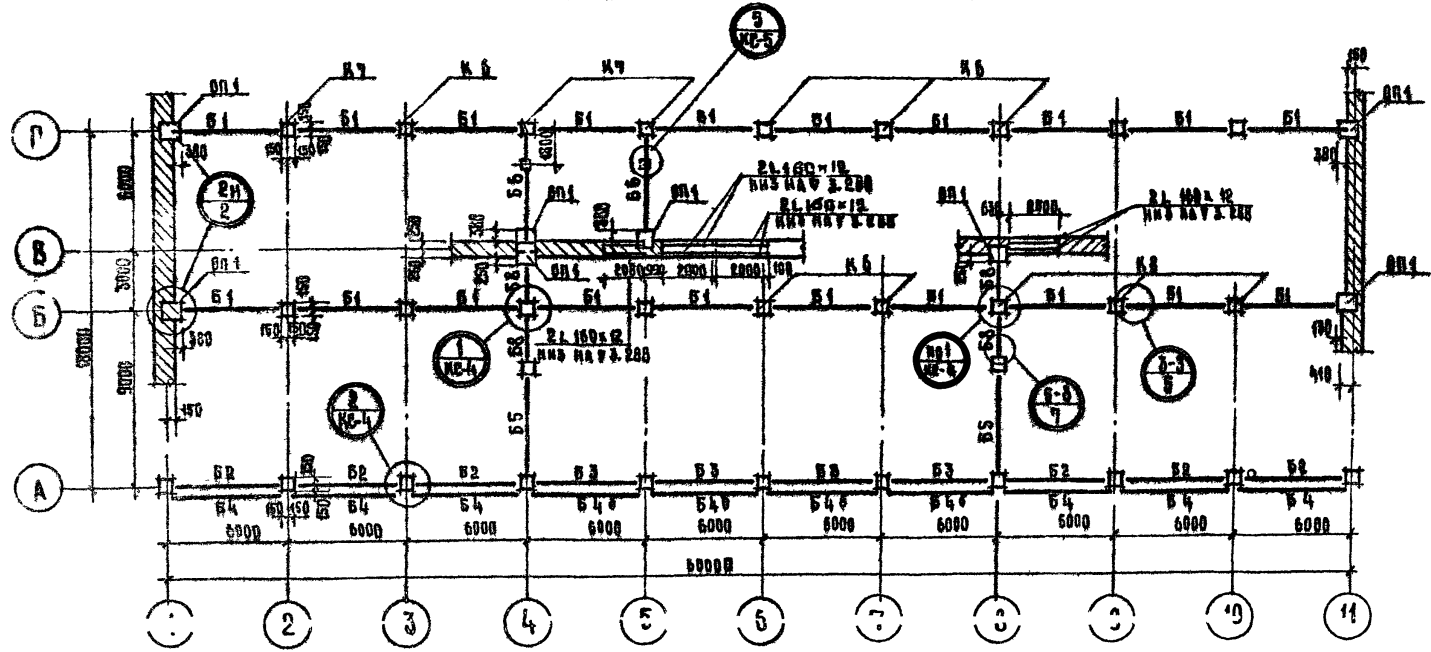
РАЗВЕРТКА ПО ОСЯМ '2', '3'



РАЗВЕРТКА ПО ОСЯМ '6', '7'



ПЛАН КАРКАСА НА ОТМ. 3.60

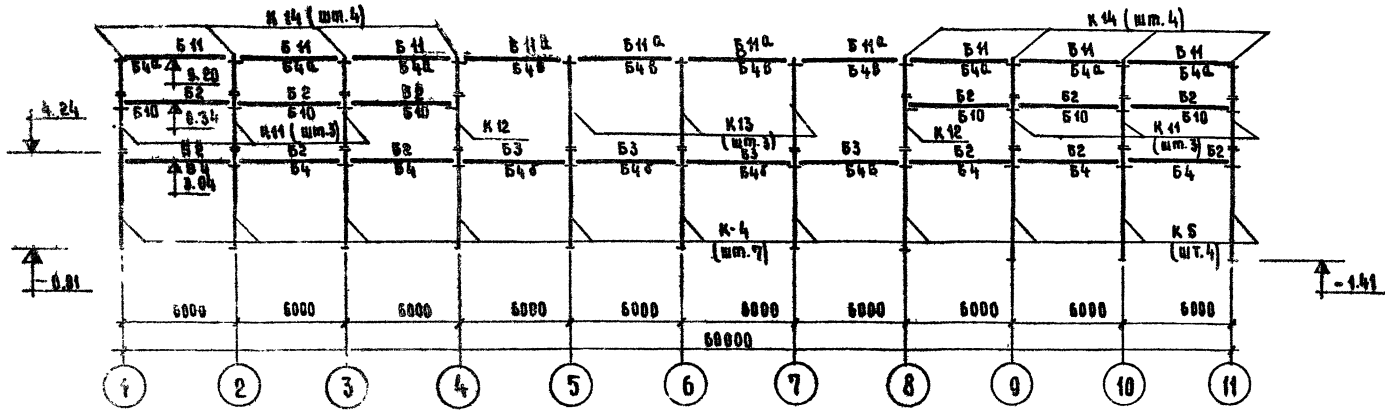


ПРИМЕЧАНИЕ

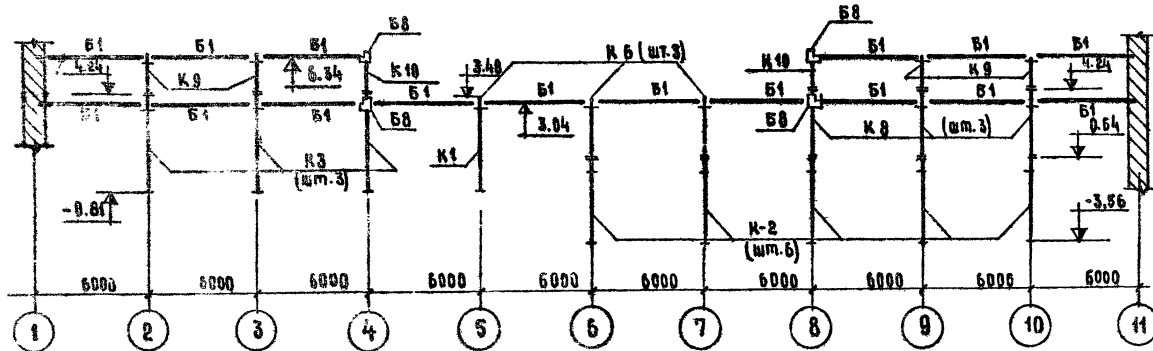
Данный лист читать совместно с л. КС-2, КС-3, КС-4, КС-5.

ИЗМ. №	1	1979	ТП 294-3-28	КС
ИМЯ И ФАМИЛИЯ	ГОРАМАНКОВ	БАССЕЙН В ДЕРЕВООКАМЕННЫХ КОНСТРУКЦИЯХ С КРЫТЫМИ И ВАННАМИ: 50x21 м МЕСТАМИ ДЛЯ ЗРИТЕЛЕЙ И ДЕТЕЙ		
ИМЯ И ФАМИЛИЯ	ПОКРАВЕ	СТАДИОН	ЛИСТ	ЛИСТОВ
ИМЯ И ФАМИЛИЯ	ГЕЛЬФЕР	Ф	КС-1	70
ИМЯ И ФАМИЛИЯ	ЛАВРОВА	ПЛАН КАРКАСА НА ОТМ. 0.00; 3.60. РАЗВЕРТКИ КАРКАСА ПО ОСЯМ '2', '3', '6', '7'		
РАЗРАБОТКА	ПОЛТАВСКАЯ	ЗРЕЛИЩНЫЕ ЗАДАЧИ И СПОРТИВНЫХ СООРУЖЕНИЙ ИМ. Б.В. МЕЛЕХИНА		
ПРОВЕДИЛ	ЛАВРОВА			

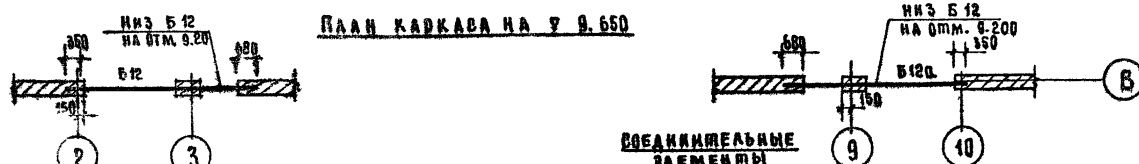
РАЗВЕРТКА ПО ОСИ А-А
М 1:200



РАЗВЕРТКА ПО ОСИ Б-Б



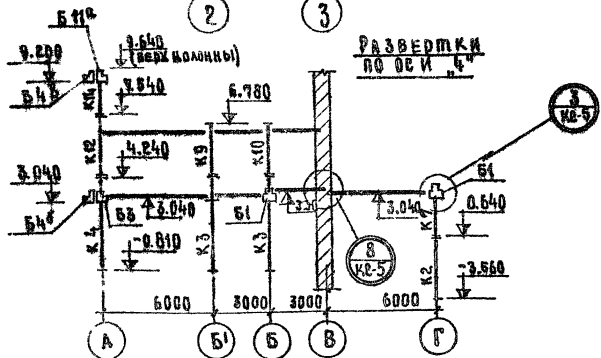
ПЛАН КАРКАСА НА У 9.650



СОЕДИНИТЕЛЬНЫЕ ЗАЕМКИ

НАИМЕНОВАНИЕ	КОД-ВН	ПРИМЕЧАНИЯ
МР - 2	88	ИИ-04-8 В.З
МР - 6	20	"
ИМА - 4	12	"
МС - 1	30	АЛЬБОМ У
МС - 2	40	"
МС - 3	12	"
МС - 4	2	"
МАН - 1	7	ИИ-04-10
МАН - 2	9	"

РАЗВЕРТКА ПО ОСИ Ч-Ч



ПОЗИЦ. ОБЪЕКТ.	НАИМЕНОВАНИЕ	КОД.	МАССА ВД. Т	ПРИМЕЧ.	
КОЛОНЫ В	К 1	КР - 336 - 14а	3	1.00	АЛЬБОМ У
	К 2	КР - 342 - 14	12	0.95	ИИ-04-2 В.9
	К 3	КР - 336 - 14а	5	1.15	АЛЬБОМ У
	К 4	КР - 336 - 14а	8	1.15	"
	К 5	КР - 342 - 14а	3	1.30	ИИ-04-2 В.9 АЛЬБОМ У
	К 6	КР - 336 - 14	5	0.68	ИИ-04-2 В.8
	К 7	КР - 336 - 14а	3	0.68	АЛЬБОМ У
	К 8	КР - 336 - 14а	3	0.83	"
	К 9	КР - 336 - 14	5	0.60	ИИ-04-2 В.7
	К 10	КВК - 333 - 14а	2	0.60	АЛЬБОМ У
	К 11	КР - 333 - 14а	6	0.75	"
	К 12	КР - 333 - 14а	2	0.75	"
	К 13	ИИ - 1	3	1.25	"
К 14	ИИ - 2	8	0.50	АЛЬБОМ У	
БЕЛАКИ	Б-1	Р2 - 72 - 57	26	1.97	ИИ-04-3 В.4
	Б-2	ИИ - 3	12	1.61	АЛЬБОМ У
	Б-3	ИИ - 3 а	4	1.61	"
	Б-4	ИП 5,2-60-4,5а	6	2.08	1.225-1
	Б-4а	ИП 5,2-60-4,5б	6	2.08	"
	Б-4б	ИП 5,2-60-4,5в	4	2.08	"
	Б-4в	ИП 5,2-60-4,5г	4	2.08	"
	Б-5	Р - 52 - 57	4	1.61	ИИ-04-3 В.4
	Б-6	Р2 - 90 - 56а	2	1.95	ИИ-04-3
	Б-7	ИИ - 4	7	3.00	АЛЬБОМ У
	Б-8	Р40 - 27	8	0.95	ИИ-04-3 В.4
	Б-9	БМ - 1	1	0.42	АЛЬБОМ У
Б-10	ИИ - 5	6	2.08	"	
Б-11	ИИ - 3б	6	1.61	"	
Б-11а	ИИ - 3в	4	1.61	"	
Б-12	ИИ - 57	1	6.35	"	
Б-12а	ИИ - 5М	1	6.35	"	
СОЮЗНЫЕ ПЕРЕКРЫТИЯ	ОП 1	ОПБ - 4	17	0.133	
	ОП 2	ИИ - 8	1	0.245	АЛЬБОМ У
		БУ - 19а	2	0.27	1.139-1
ПЕРЕКРЫТИЯ		БУ - 24	2	0.335	"
		БУ - 27	2	0.370	"

1979 ТП 294-5-28 КС

БАСЕЙН В ДЕРЕВОКЛЕННЫХ КОНСТРУКЦИЯХ С КРЫШНЫМИ БАЙОНАМИ: 50*21М С МЕСТАМИ ДЛЯ ЗРИТЕЛЕЙ И ВЕЩАТЕЛЕЙ

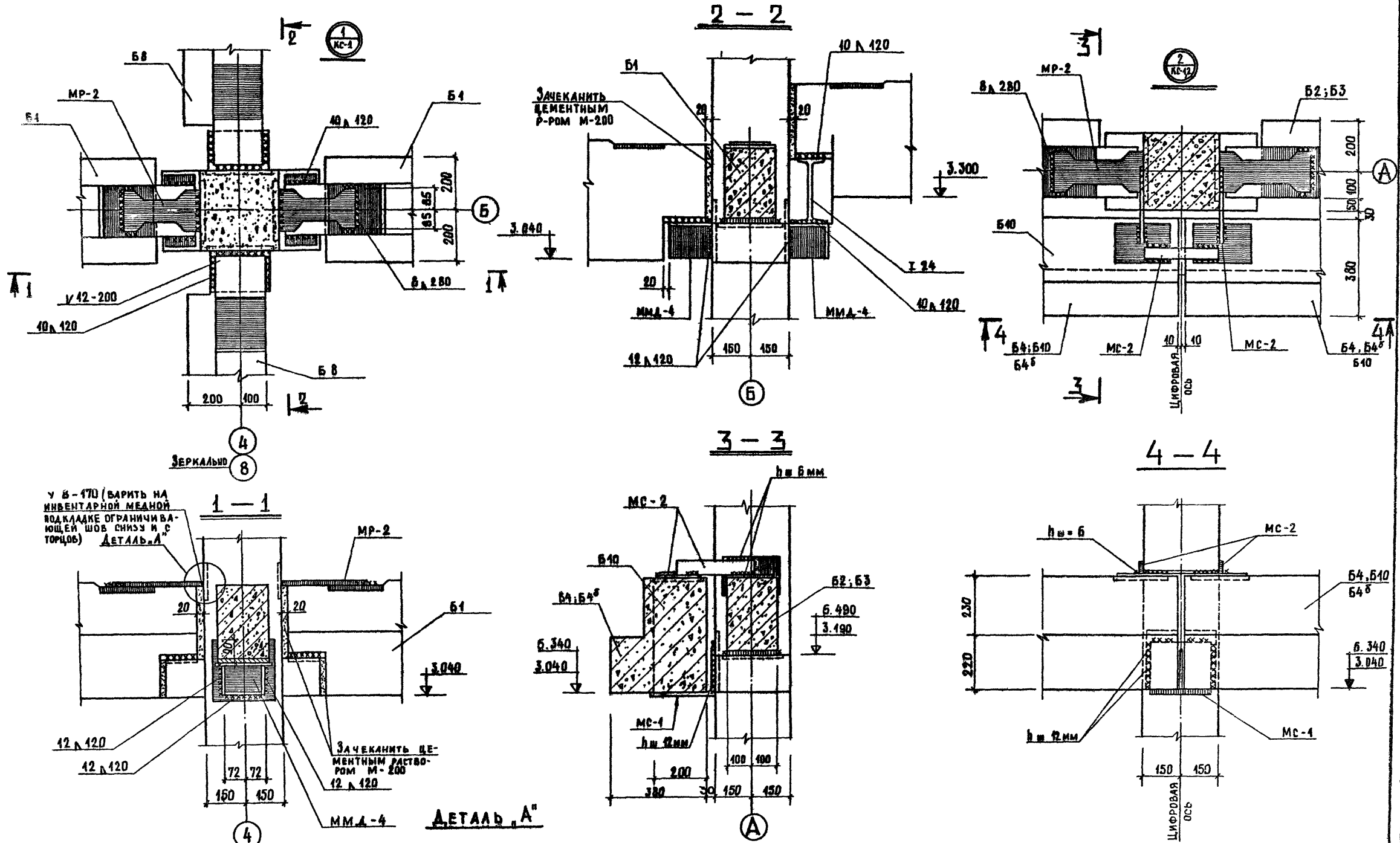
НАЧ. МАСТ. ГОРБАЧКОВ
 Д. А. ИИ. 12. ПО КРАС
 Д. АДЖ. ПР. ЕЛЬШЕР
 Д. А. ИИ. ПР. КАРДОВА
 ПРОВЕРКА: А. А. БЕРОВА
 РАЗРАБОТКА: ПОЛТАВСКАЯ

СТАДИОН ЛЕЛЕТ ЛАТВИЯ
 Р КС-3

РАЗВЕРТКА КАРКАСА ПО ОСИ А-А, Б-Б, Ч-Ч, ДЕРЕВОКЛЕННАЯ СБОРКА И ВЕЩАТЕЛЬНЫЕ СООРУЖЕНИЯ ИЗ Д. К. И

Калимова А.А. 10/12/83 7 Формат 2г

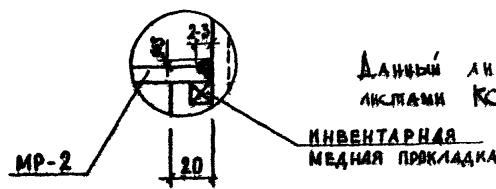
ТИПОВОЙ ПРОЕКТ 3А-5-28 АЛЬБОМ I ЧАСТЬ 2



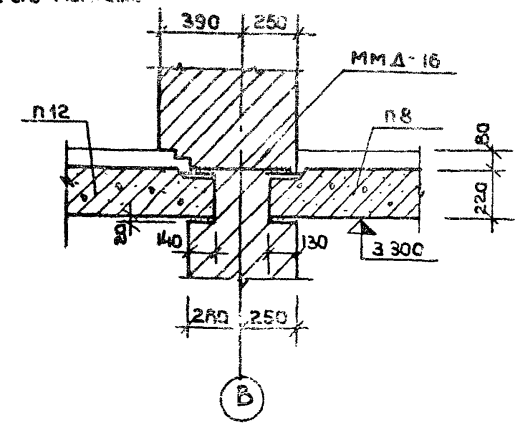
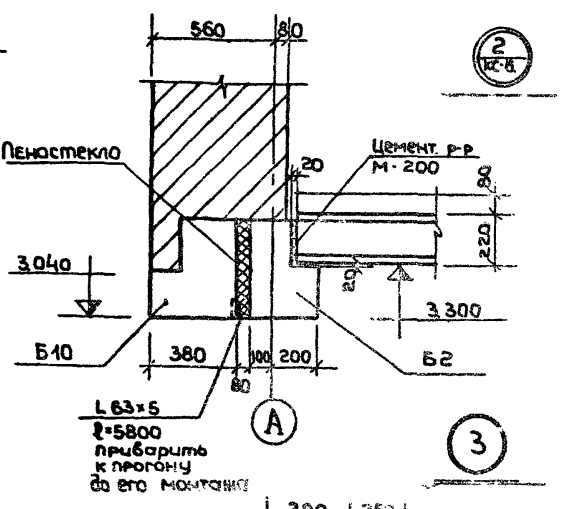
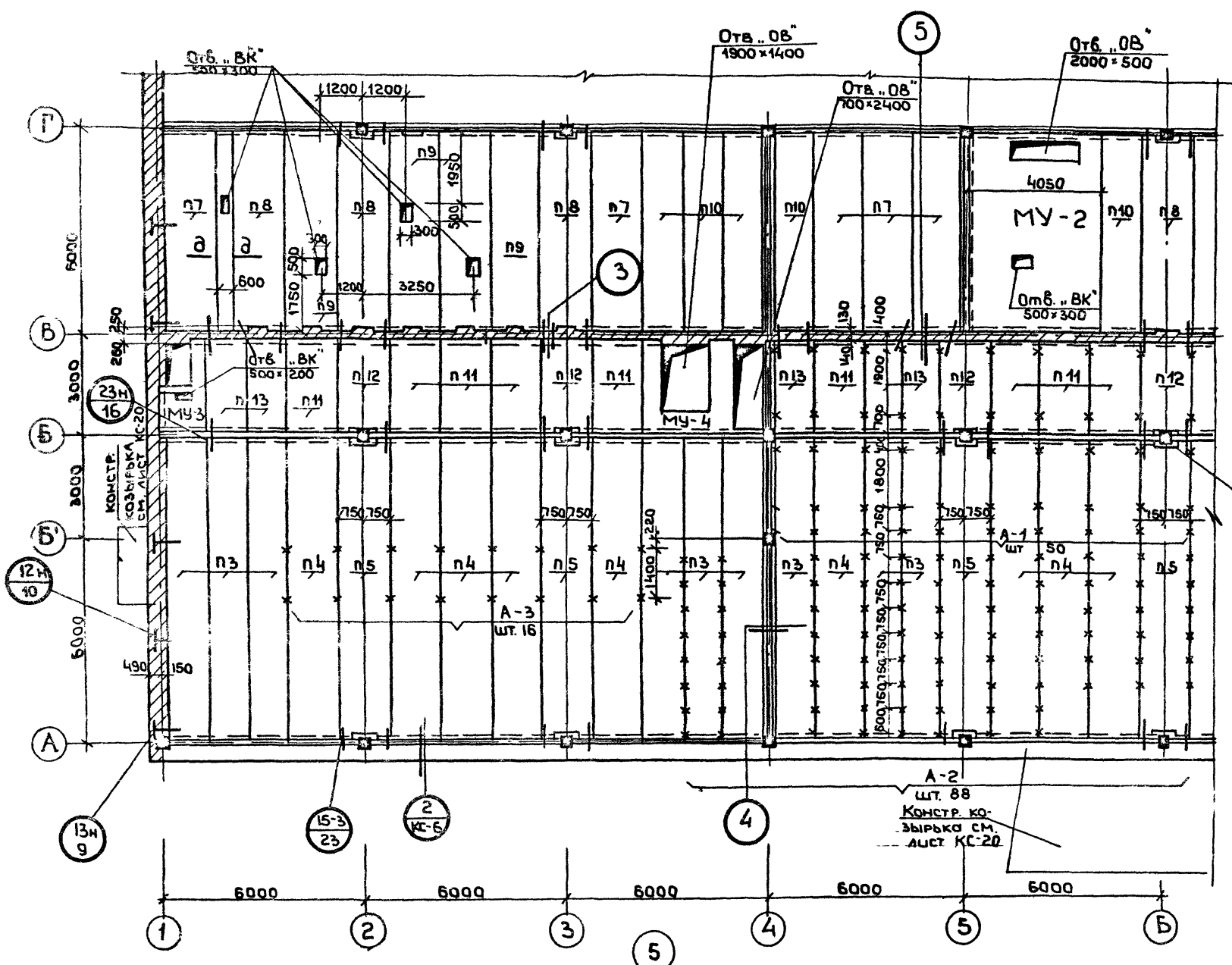
У В-170 (ВАРИТЬ НА ИНВЕНТАРНОЙ МЕДНОЙ ПОДКЛАДКЕ ОГРАНИЧИВАЮЩЕЙ ШОВ СНИЗУ И С ТОРЦОВ) ДЕТАЛЬ А

ЗАЧЕКАНИТЬ ЦЕМЕНТНЫМ РАСТВОРОМ М-200

ПРИМЕЧАНИЕ:
ДАННЫЙ ЛИСТ ЧИТАТЬ СОВМЕСТНО С ЛИСТАМИ КС-1 ÷ КС-3

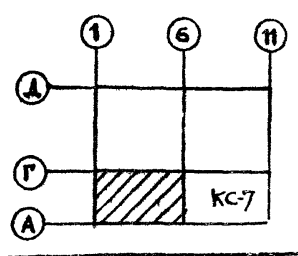
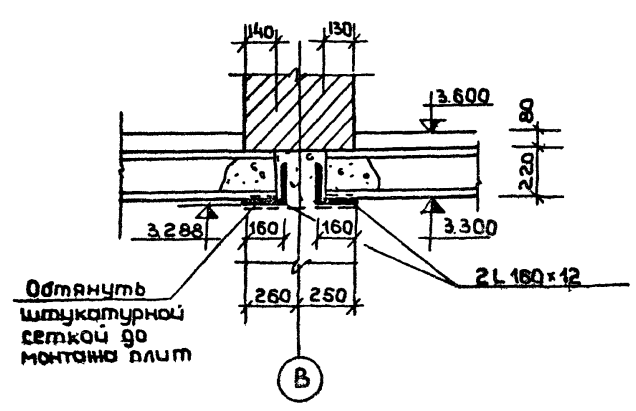
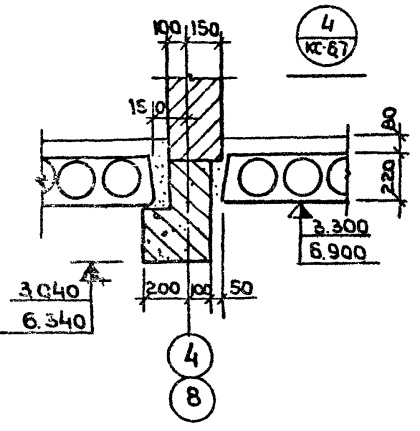


1979	ТП 294-3-28	КС
БАСЕЙНЫ ДЕРЕВОКЛАЕННЫХ КОНСТРУКЦИЙ С КРЫТЫМИ ВАННАМИ 50 x 21 м С МЕСТАМИ ДЛЯ ЗРИТЕЛЕЙ И ДЕТСКОЙ		
ИЗМ. №	КОРРЕКТИРОВ	СТАДИЯ
КА. ИЖ. МАСТ. П. КРАСО	Л. С. ФЕД	ЛИСТ
КА. АРХ. ВР. И. С. ФЕД	Л. С. ФЕД	ЛИСТОВ
КА. ВЕНЖ. ПР. ЛАВРОВА	Л. С. ФЕД	Р
СП. ИЖ. ПОЛТАВСКАЯ	Л. С. ФЕД	КС-4
ПРОВЕРИЛ ЛАВРОВА	Л. С. ФЕД	
РАЗРАБОТ. ШАШИНА	Л. С. ФЕД	
УЗЛЫ КАРКАСА "1" И "2"		
ЗРЕАЩИХ ЗДАНИИ И СПОРТИВНЫХ СООРУЖЕНИИ КМ. В. С. МЕСЕНЦЕВА		



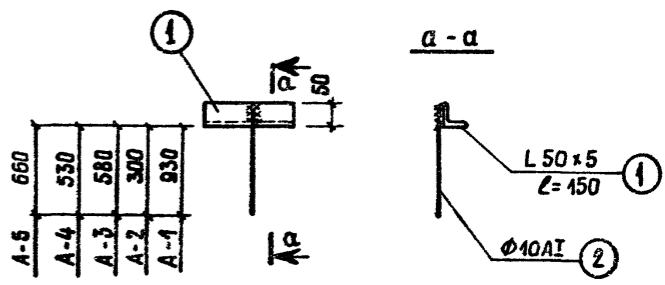
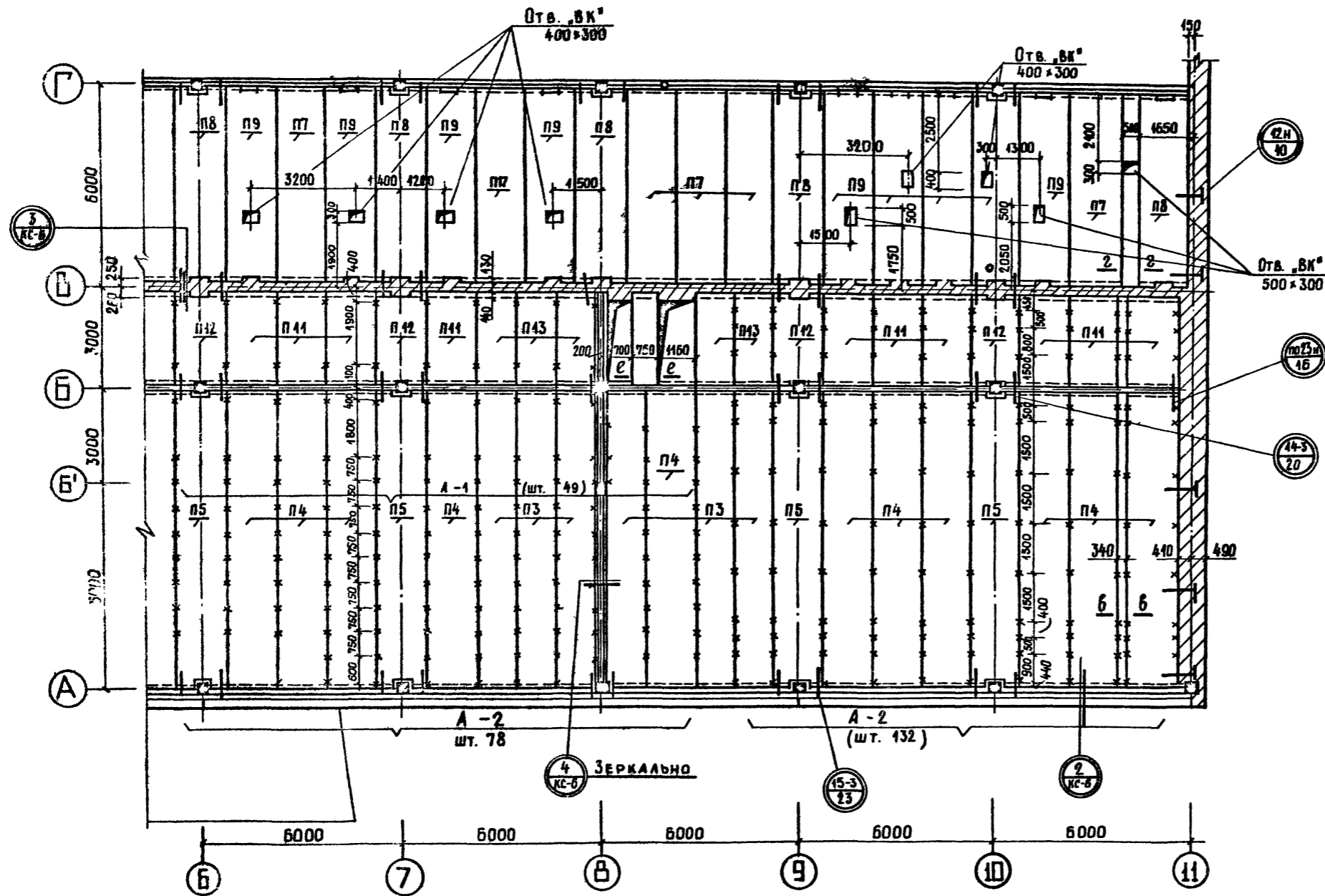
ПРИМЕЧАНИЯ:

1. Лист смотреть совместно с листами КС-7, КС-12
2. Армирование монолитных участков смотри листы КС-13 ÷ КС-15



		1978	ТП 294-3-28	КС
Боссиан/В гербовклееных конструкциях/с крытыми ваннами: 50x21м с местами для зрителей и детских				
Имя, фамилия	Полышко	И.И.	Стадия	Листов/Лист
И.И.И. пр.	Сурас	И.И.	Р	КС-6
И.И.И. пр.	Лаврова	И.И.	План перекрытия	
Разработ	Лаврова	И.И.	на Д 3 600, Узлы, 2-5	
Проверил	Лаврова	И.И.	ТРЕБУЮЩИХ ЗАДАНИ И СПОРТИВНЫХ СООРУЖЕНИИ ИМ БС ИЗВЕРЖИ	

ТИПОВОЙ ПРОЕКТ 294-3-28 ЛАВРОВА



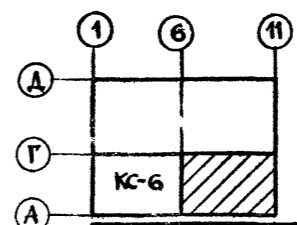
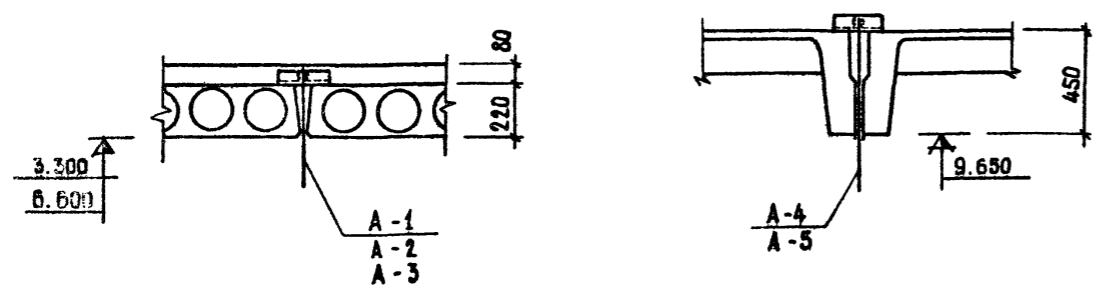
СПЕЦИФИКАЦИЯ МЕТАЛЛА НА 1 МАРКУ

МАРКА	№ ПОЗ.	СЕЧЕНИЕ Ф ММ	ДЛИНА ММ	КОЛ-ВО ШТ.	МАССА КГ		ПРИМЕЧ.
					ПОЗ.	ОБЩИЙ	
А-1	1	L50x5	150	1	0.57	4.18	8509-72
	2	φ40 A I	980	1	0.64		5781-75
А-2	1	L50x5	150	1	0.57	0.81	8509-72
	3	φ40 A I	350	1	0.24		5781-75
А-3	1	L50x5	150	1	0.57	0.99	8509-72
	4	φ40 A I	630	1	0.42		5781-75
А-4	1	L50x5	150	1	0.57	0.96	8509-72
	5	φ40 A I	580	1	0.39		5781-75
А-5	1	L50x5	150	1	0.57	1.05	8509-72
	6	φ40 A I	710	1	0.48		5781-75

ПРИМЕЧАНИЯ:

1. Лист смотреть совместно с листами КС-6, КС-12.
2. Армирование монолитных участков смотри листы КС-13, КС-14, КС-15.

КРЕПЛЕНИЕ ПОДВЕСКИ В ШВАХ МЕЖДУ ПЛИТАМИ



ИВ. ПОДА. А. С. КОСОВ	1979	ТП 294-3-28	КС
НАЧ. МАСТ. ГОРЬШКОВ	Бассейн/в деревоклеенных конструкциях/с крыльями ваннами: 50x24 м с местами для зрителей и детской.		
ГЛ. ИНЖ. М. ПОКРАСС	СТАДИЯ	Лист	Листов
ГЛ. АРХ. ПР. ГЕЛЬФЕР	Р	КС-7	
ГЛ. ИНЖ. ПР. ЛАВРОВА	План перекрытия на 3 60 в осях 'Б-11'		
РАЗРАБ. ПОЛТАВСКАЯ	ЗРЕЛИЩНЫХ ЗАДАНИИ И СПОРТИВНЫХ СООРУЖЕНИЙ ИМ. Б.С. МЕЗЕНЦЕВА		
ПРОВЕРИЛ ЛАВРОВА	Формат 22		

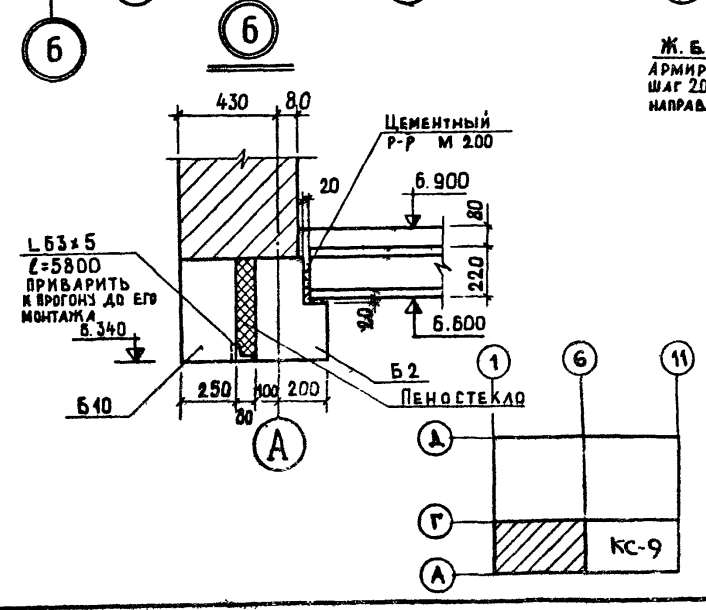
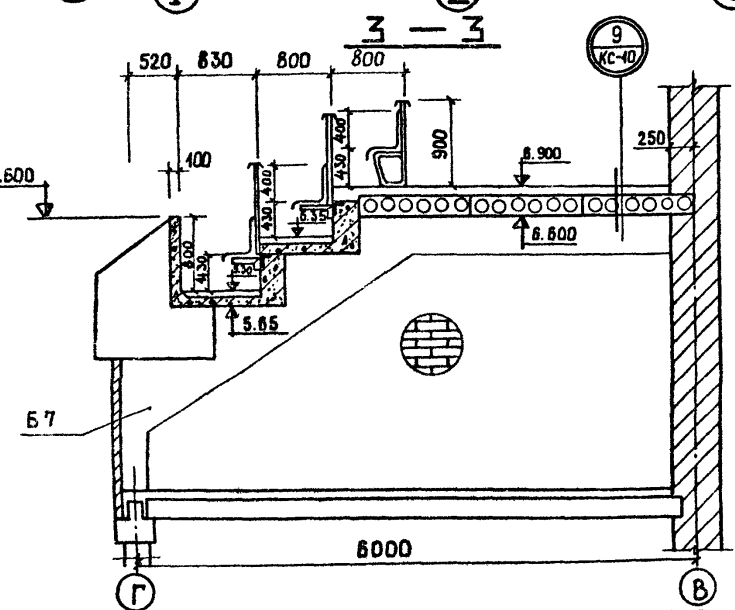
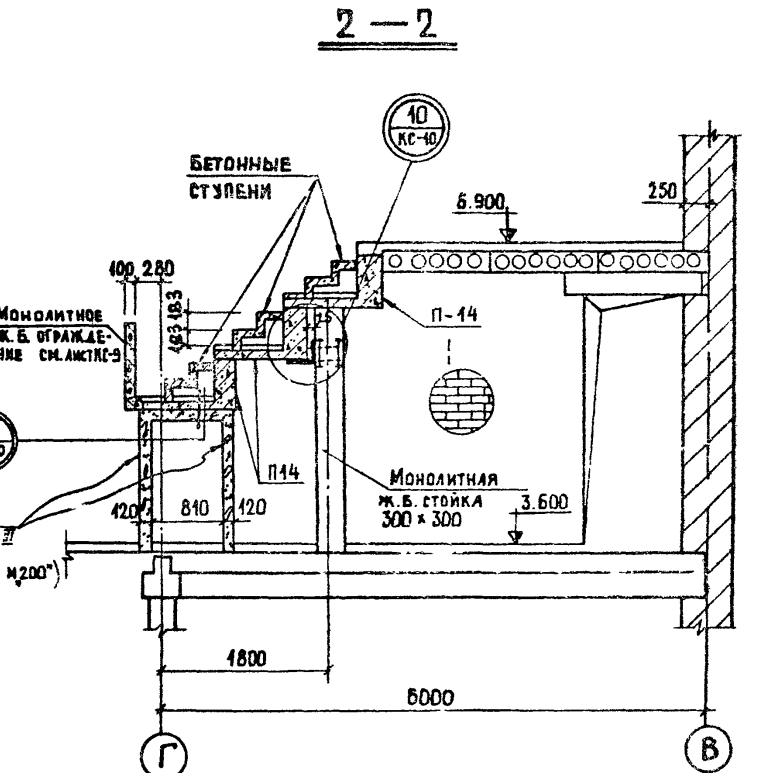
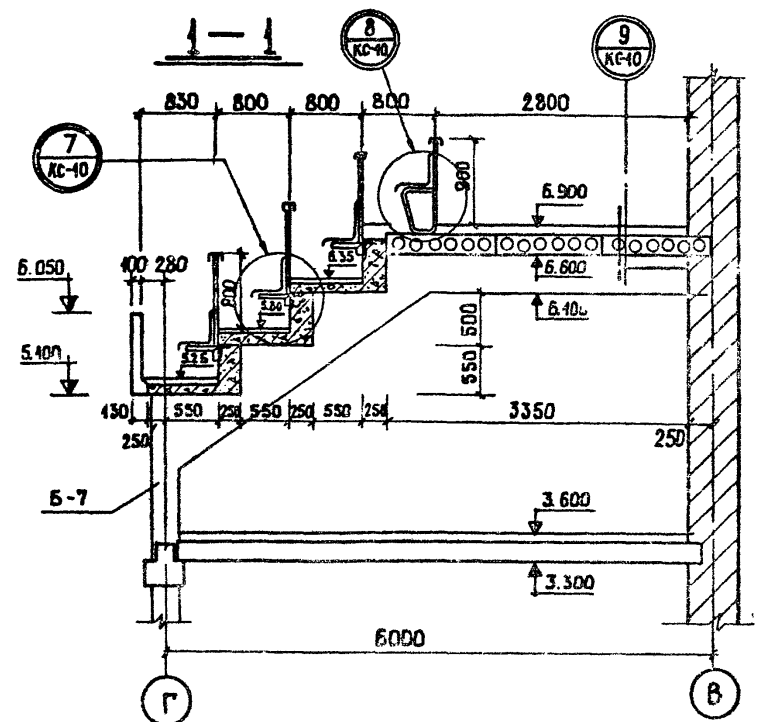
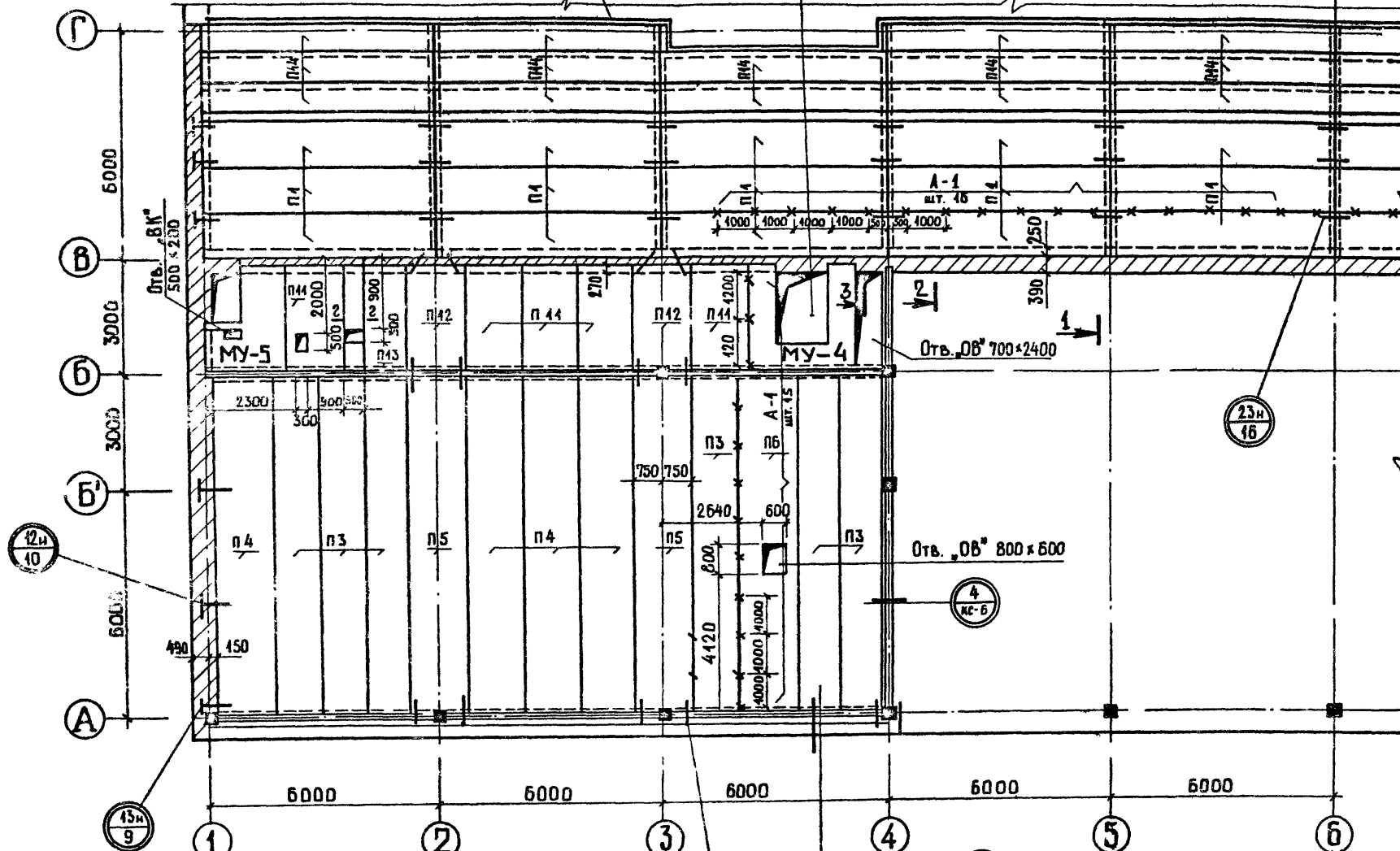
ТИПОВОЙ ПРОЕКТ 294-3-28 АЛЬБОМ I ЧАСТЬ 2

ФРАГМЕНТ ОТ РАЖДЕНИЙ СМ. ЛИСТ КС-9

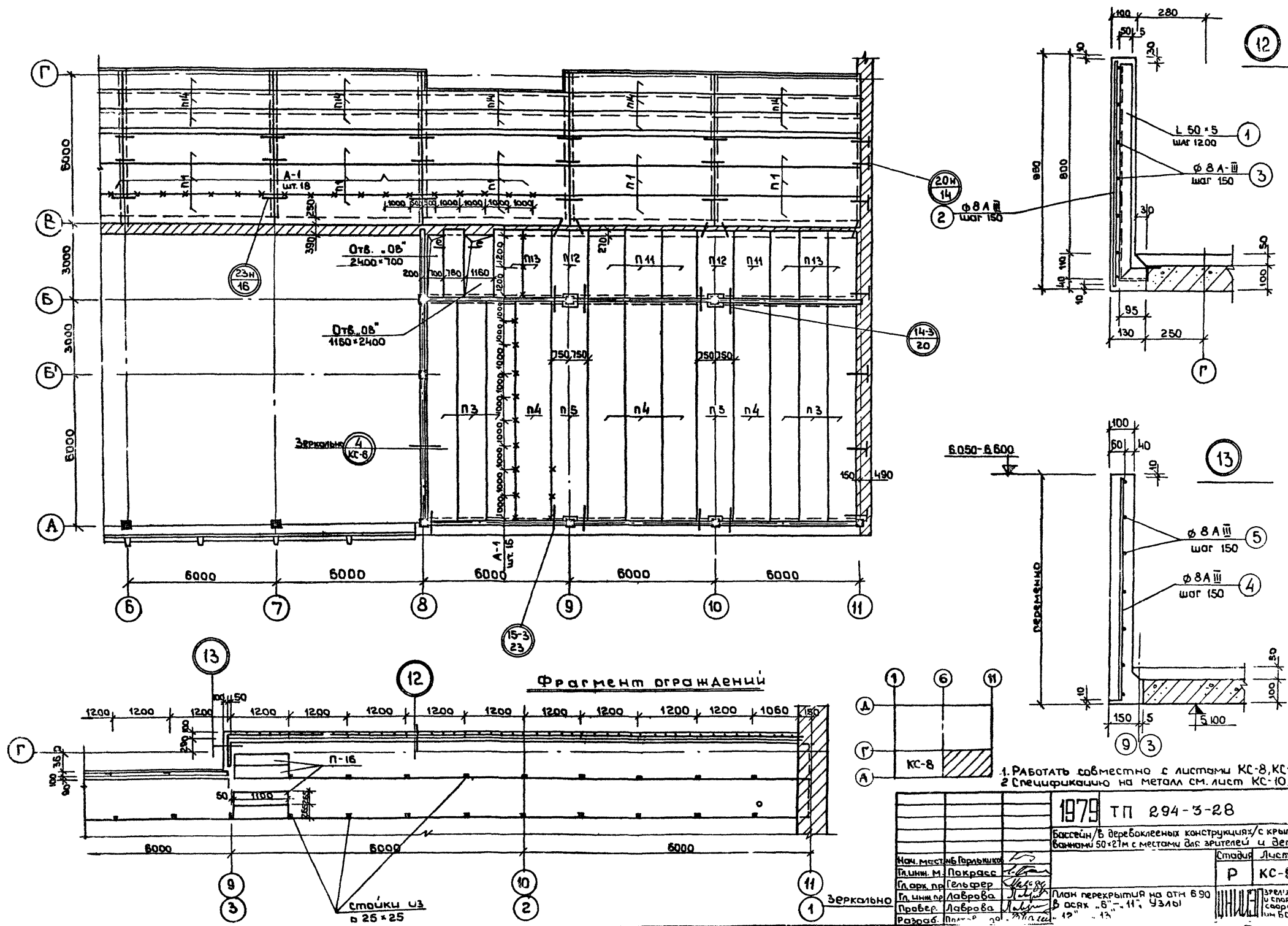
Отв. "ОВ" 2200x1400

Отв. "ОВ" 700x2400

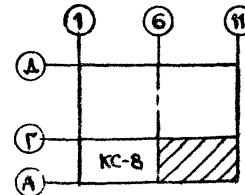
Отв. "ОВ" 800x600



1979	Тп 294-3-28	КС
БАСЕЙН С ДЕРЕВЯННЫМИ КОНСТРУКЦИЯМИ/СКРЫТЫМИ БАННЯМИ: 50x24 м С МЕСТАМИ ДЛЯ ЗРИТЕЛЕЙ И ДЕТСКОЙ.		
НАЧ. МАСТ. №6	П. ИШКОВ	СТАДИОН
ГЛА. ИНЖ. М.	ПОКРАСОВ	ЛИСТ
ГЛА. АРХ. ВР.	ГЕЛЬФЕР	КС-8
ГЛА. ИНЖ. ВР.	ЛАВРОВА	р
РАЗРАБ.	ПОЛТАВСКАЯ	ПЛАН ПЕРЕКРЫТИЯ НА ОСП. Б.90 В ОСЯХ 1" - 6" СЕЧЕНИЯ 1-1; 2-2; 3-3. ЧИСТАЯ СМ.
ПРОВЕРИЛ	ЛАВРОВА	ЗРЕЛИЩНЫЕ ЗАДАНИЯ И СПОРТИВНЫХ СООРУЖЕНИЙ



И.Б. Н. ПОДКО	И.Б. А. А. А.	И.Б. В. В. В.	И.Б. Г. Г. Г.	И.Б. Д. Д. Д.	И.Б. Е. Е. Е.	И.Б. Ж. Ж. Ж.	И.Б. З. З. З.	И.Б. И. И. И.	И.Б. К. К. К.	И.Б. Л. Л. Л.	И.Б. М. М. М.	И.Б. Н. Н. Н.	И.Б. О. О. О.	И.Б. П. П. П.	И.Б. Р. Р. Р.	И.Б. С. С. С.	И.Б. Т. Т. Т.	И.Б. У. У. У.	И.Б. Ф. Ф. Ф.	И.Б. Х. Х. Х.	И.Б. Ц. Ц. Ц.	И.Б. Ч. Ч. Ч.	И.Б. Ш. Ш. Ш.	И.Б. Щ. Щ. Щ.	И.Б. Ъ. Ъ. Ъ.	И.Б. Ы. Ы. Ы.	И.Б. Ь. Ь. Ь.	И.Б. Э. Э. Э.	И.Б. Ю. Ю. Ю.	И.Б. Я. Я. Я.
И.Б. А. А. А.	И.Б. Б. Б. Б.	И.Б. В. В. В.	И.Б. Г. Г. Г.	И.Б. Д. Д. Д.	И.Б. Е. Е. Е.	И.Б. Ж. Ж. Ж.	И.Б. З. З. З.	И.Б. И. И. И.	И.Б. К. К. К.	И.Б. Л. Л. Л.	И.Б. М. М. М.	И.Б. Н. Н. Н.	И.Б. О. О. О.	И.Б. П. П. П.	И.Б. Р. Р. Р.	И.Б. С. С. С.	И.Б. Т. Т. Т.	И.Б. У. У. У.	И.Б. Ф. Ф. Ф.	И.Б. Х. Х. Х.	И.Б. Ц. Ц. Ц.	И.Б. Ч. Ч. Ч.	И.Б. Ш. Ш. Ш.	И.Б. Щ. Щ. Щ.	И.Б. Ъ. Ъ. Ъ.	И.Б. Ы. Ы. Ы.	И.Б. Ь. Ь. Ь.	И.Б. Э. Э. Э.	И.Б. Ю. Ю. Ю.	И.Б. Я. Я. Я.
И.Б. К. К. К.	И.Б. Л. Л. Л.	И.Б. М. М. М.	И.Б. Н. Н. Н.	И.Б. О. О. О.	И.Б. П. П. П.	И.Б. Р. Р. Р.	И.Б. С. С. С.	И.Б. Т. Т. Т.	И.Б. У. У. У.	И.Б. Ф. Ф. Ф.	И.Б. Х. Х. Х.	И.Б. Ц. Ц. Ц.	И.Б. Ч. Ч. Ч.	И.Б. Ш. Ш. Ш.	И.Б. Щ. Щ. Щ.	И.Б. Ъ. Ъ. Ъ.	И.Б. Ы. Ы. Ы.	И.Б. Ь. Ь. Ь.	И.Б. Э. Э. Э.	И.Б. Ю. Ю. Ю.	И.Б. Я. Я. Я.									



1. РАБОТАТЬ СОВМЕСТНО С ЛИСТАМИ КС-8, КС-10, КС-2
2. Спецификацию на металл см. лист КС-10.

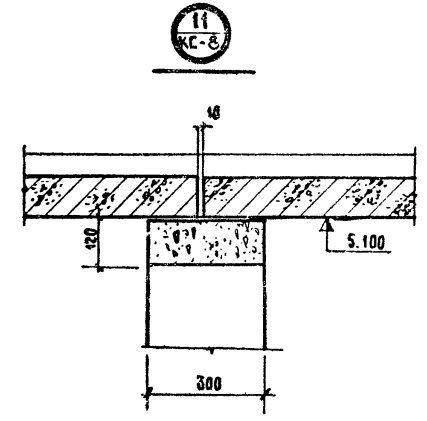
1979		ТП 294-3-28		КС	
Бассейн в деревянных конструкциях с крытыми ваннами 50x21м с местами для зрителей и детской					
И.Б. М. М. М.	И.Б. П. П. П.	И.Б. К. К. К.	И.Б. Л. Л. Л.	И.Б. С. С. С.	И.Б. Т. Т. Т.
И.Б. П. П. П.	И.Б. Г. Г. Г.	И.Б. Л. Л. Л.	И.Б. С. С. С.	И.Б. Т. Т. Т.	И.Б. У. У. У.
И.Б. С. С. С.	И.Б. Т. Т. Т.	И.Б. У. У. У.	И.Б. Ф. Ф. Ф.	И.Б. Х. Х. Х.	И.Б. Ц. Ц. Ц.
И.Б. Т. Т. Т.	И.Б. У. У. У.	И.Б. Ф. Ф. Ф.	И.Б. Х. Х. Х.	И.Б. Ц. Ц. Ц.	И.Б. Ч. Ч. Ч.
И.Б. У. У. У.	И.Б. Ф. Ф. Ф.	И.Б. Х. Х. Х.	И.Б. Ц. Ц. Ц.	И.Б. Ч. Ч. Ч.	И.Б. Ш. Ш. Ш.
И.Б. Ф. Ф. Ф.	И.Б. Х. Х. Х.	И.Б. Ц. Ц. Ц.	И.Б. Ч. Ч. Ч.	И.Б. Ш. Ш. Ш.	И.Б. Щ. Щ. Щ.
И.Б. Х. Х. Х.	И.Б. Ц. Ц. Ц.	И.Б. Ч. Ч. Ч.	И.Б. Ш. Ш. Ш.	И.Б. Щ. Щ. Щ.	И.Б. Ъ. Ъ. Ъ.
И.Б. Ц. Ц. Ц.	И.Б. Ч. Ч. Ч.	И.Б. Ш. Ш. Ш.	И.Б. Щ. Щ. Щ.	И.Б. Ъ. Ъ. Ъ.	И.Б. Ы. Ы. Ы.
И.Б. Ч. Ч. Ч.	И.Б. Ш. Ш. Ш.	И.Б. Щ. Щ. Щ.	И.Б. Ъ. Ъ. Ъ.	И.Б. Ы. Ы. Ы.	И.Б. Ь. Ь. Ь.
И.Б. Ш. Ш. Ш.	И.Б. Щ. Щ. Щ.	И.Б. Ъ. Ъ. Ъ.	И.Б. Ы. Ы. Ы.	И.Б. Ь. Ь. Ь.	И.Б. Э. Э. Э.
И.Б. Щ. Щ. Щ.	И.Б. Ъ. Ъ. Ъ.	И.Б. Ы. Ы. Ы.	И.Б. Ь. Ь. Ь.	И.Б. Э. Э. Э.	И.Б. Ю. Ю. Ю.
И.Б. Ъ. Ъ. Ъ.	И.Б. Ы. Ы. Ы.	И.Б. Ь. Ь. Ь.	И.Б. Э. Э. Э.	И.Б. Ю. Ю. Ю.	И.Б. Я. Я. Я.
И.Б. Ы. Ы. Ы.	И.Б. Ь. Ь. Ь.	И.Б. Э. Э. Э.	И.Б. Ю. Ю. Ю.	И.Б. Я. Я. Я.	
И.Б. Ь. Ь. Ь.	И.Б. Э. Э. Э.	И.Б. Ю. Ю. Ю.	И.Б. Я. Я. Я.		
И.Б. Э. Э. Э.	И.Б. Ю. Ю. Ю.	И.Б. Я. Я. Я.			
И.Б. Ю. Ю. Ю.	И.Б. Я. Я. Я.				
И.Б. Я. Я. Я.					

Копировал 16312-03 13 формат

РАСХОД СТАЛИ НА ТРИБУНЫ

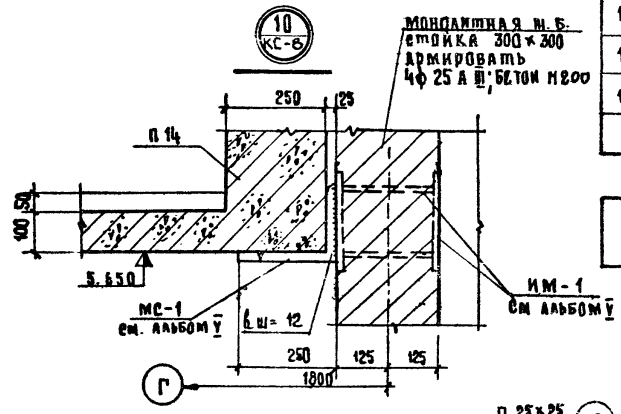
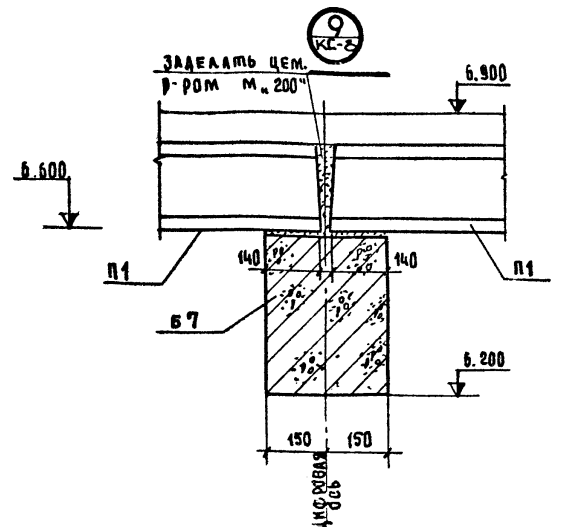
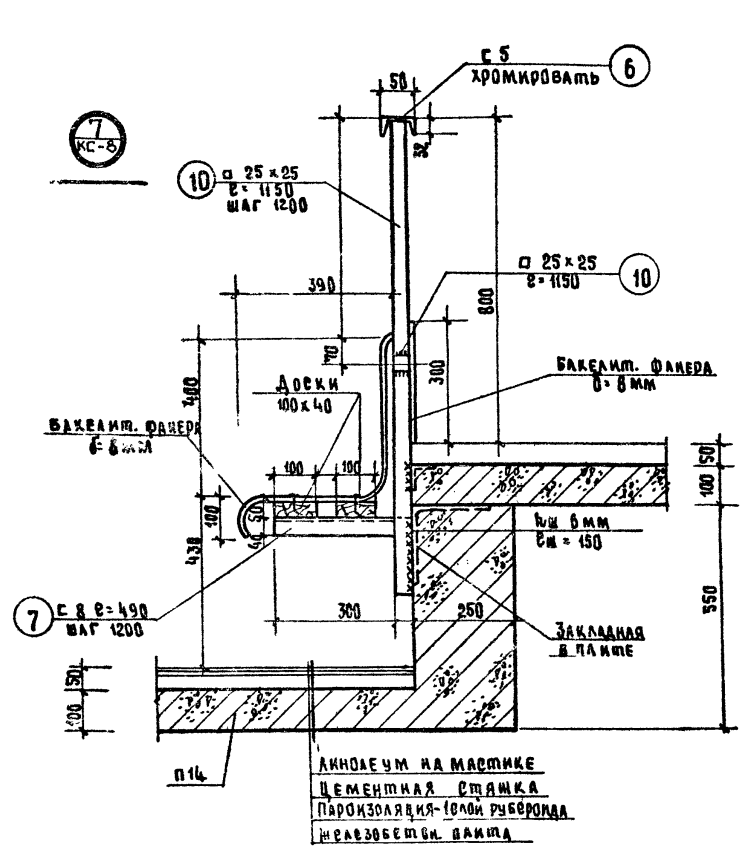
№№	Эскиз	ВЕНЕЧКА φ мм	ДЛИНА 1 ПОЗ. мм	КОЛ-ВО шт.	ОБЩАЯ ДЛИНА м	МАССА кг	ГОСТ
1		150x5	980	53	51.94	196.20	8509-72
2		φ 8A II	930	370	344.10	137.80	5781-75
3		φ 8A II	6000	—	385.0	154.00	—
4		φ 8A II	от 930 до 1480	20	24.00	9.60	—
5		φ 8A II	850	28	23.80	9.50	—
6	ХРОМИРОВАТЬ	C 5	—	—	190.30	920.00	8240-72
7		C 8	400	116	56.80	400.00	—
8		□ 25x25	1050	44	46.20	226.20	2591-71
9		□ 25x25	820	44	36.08	177.30	—
10		□ 25x25	1150	274	315.00	3200.0	—
11		— 150x10	300	44	13.20	155.50	103-76
12		АНКЕРНЫЙ БОЛТ φ 16	230	44	10.10	16.20	—

ОГРАЖДЕНИЕ ИЗ БЕТОНА МАРКИ Б20
РАСХОД БЕТОНА 6.5 м³

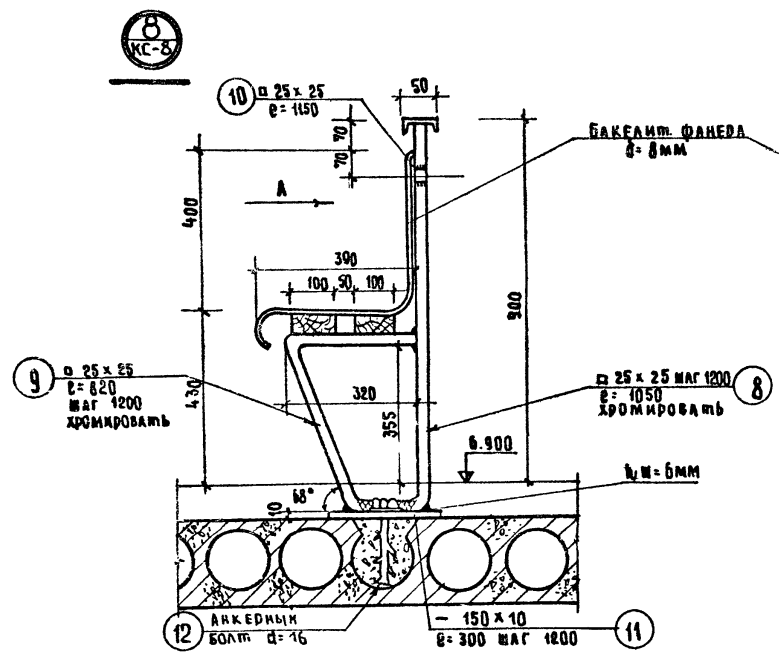
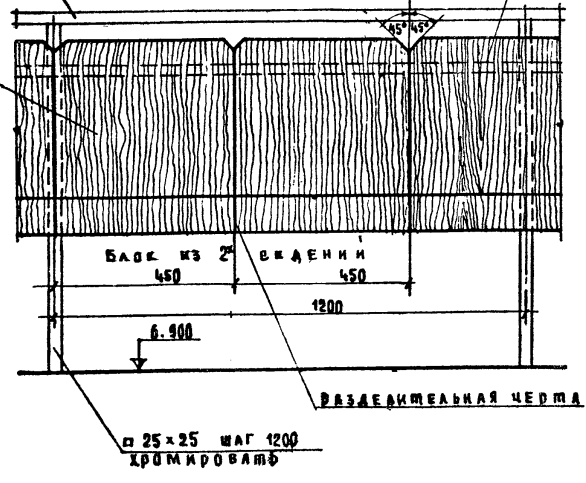


ПРИМЕЧАНИЯ:
Данный лист рассматривать совместно с листом КС-А

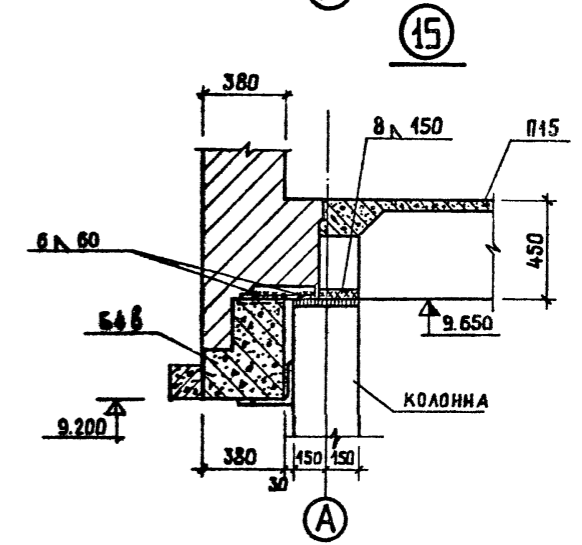
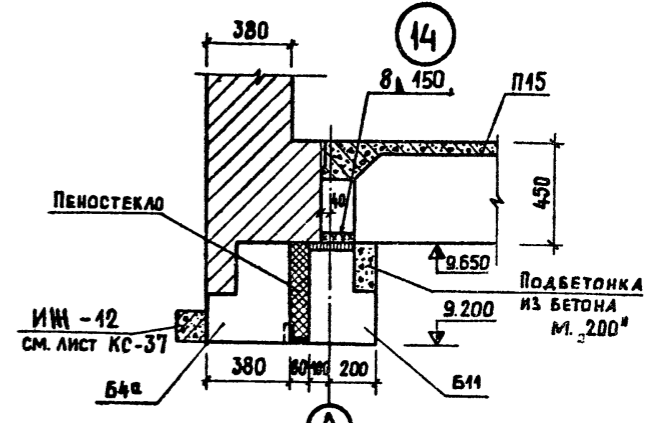
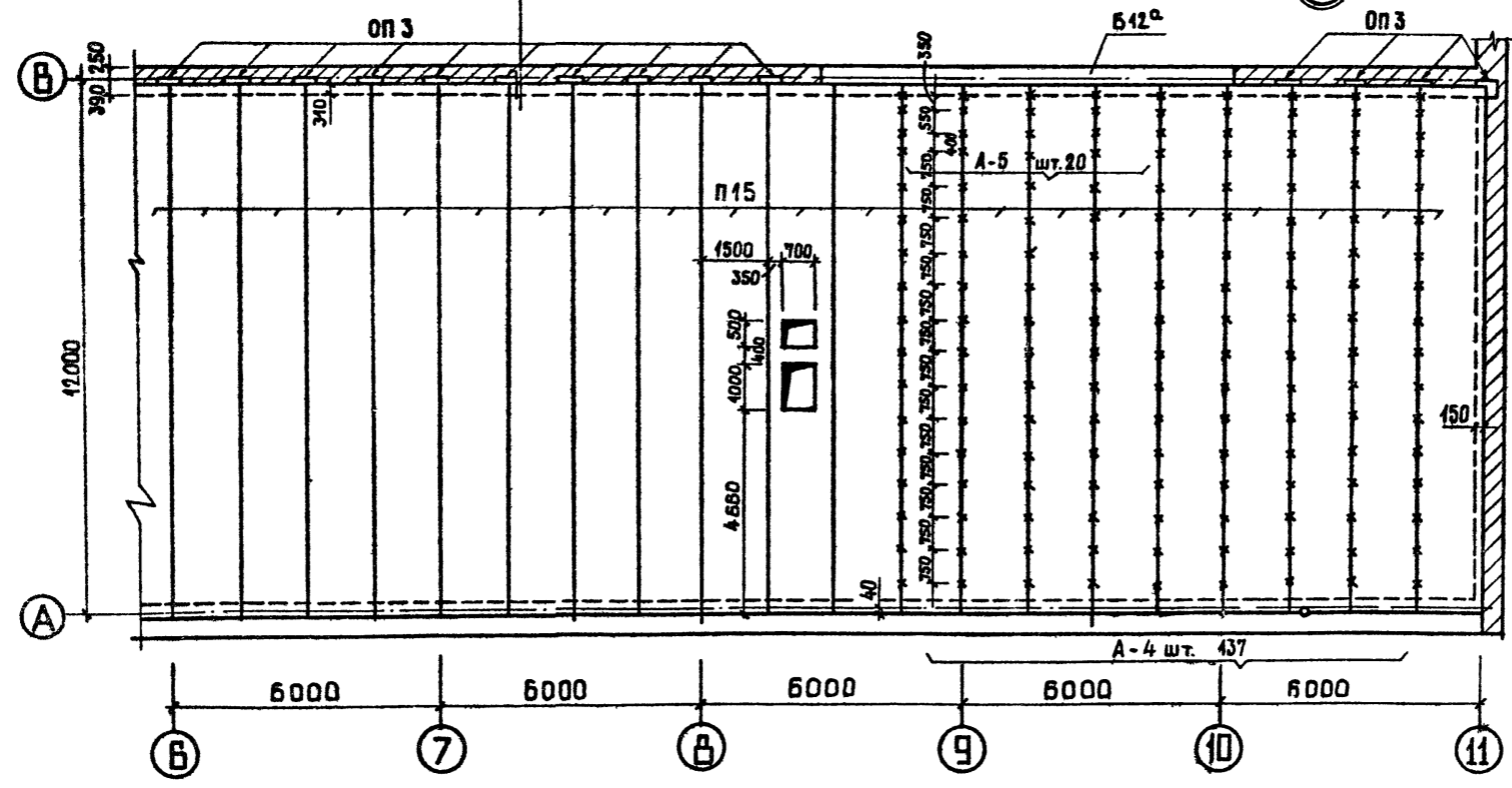
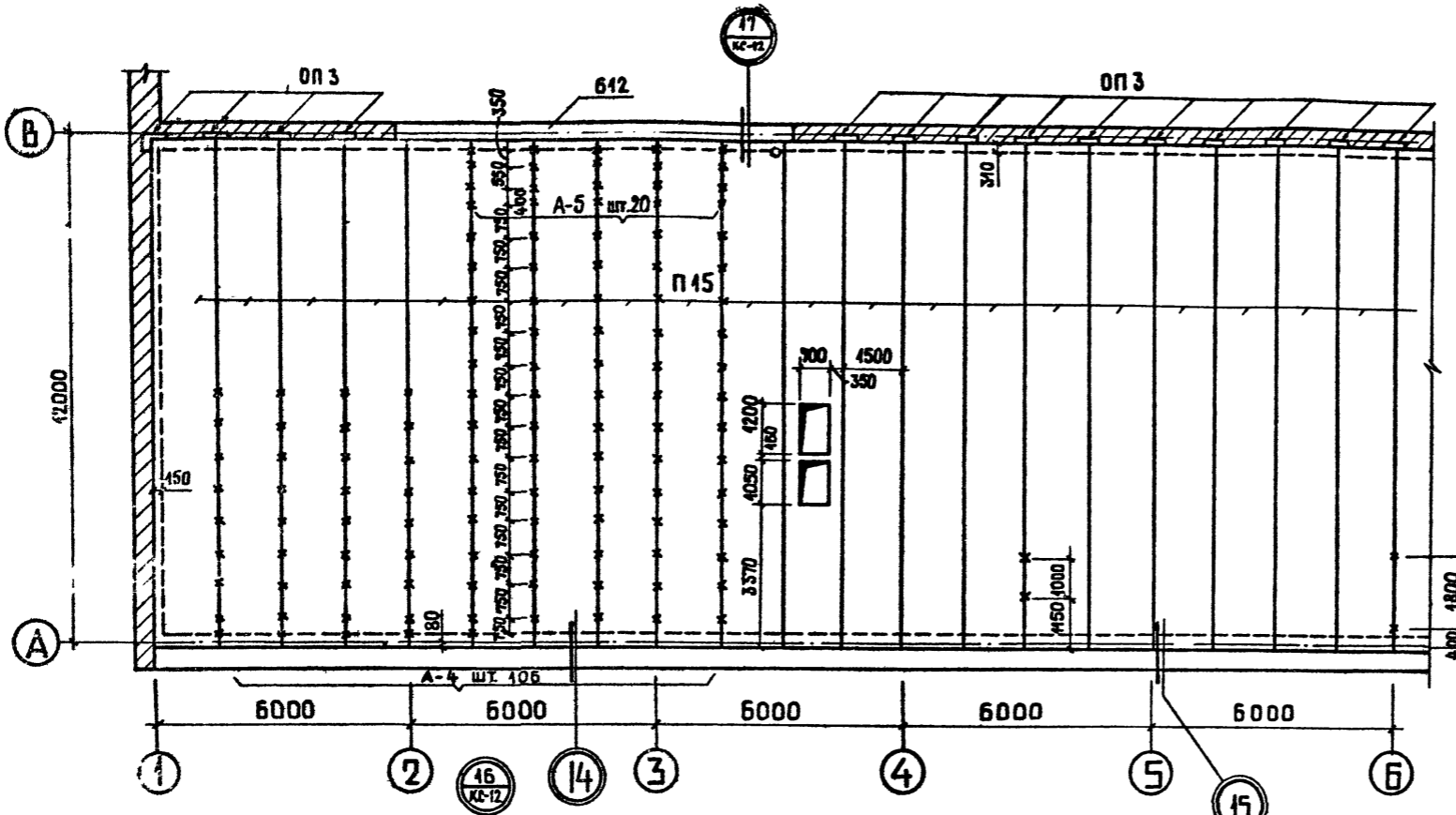
1979	ТП 294-3-28	КС
БАСЕЙН/В ДЕРЕВОКЛЕЕННЫХ КОНСТРУКЦИЯХ С КОЖУМБАНИМИ: 50x21М В МЕСТАХ ДЛЯ ЗРИТЕЛЕЙ И ДЕТЕЙ		
ИЗМ. МАСТЕР	ПОРАБИШ КОВ	Листов
СВ. ИНЖ. МАСТЕР	П. П. РАС	Р
ТЯ. АДХ. ВР. ТА	ГЕЛЪ ФЕР	КС-10
Э. ИНЖ. ВР. ТА	ЛАВРОВА	ЗРЕЛИЩНЫХ АДАНМ и спортивных сооружений (им. В. М. МЕНДЕЛЬЕВА)
ВР. ВР. ВР. ТА	ЛАВРОВА	
РАЗР. БОТАН	ПОСТАВКА	
УЗЛЫ ТРИБУНЫ 7' ÷ 14'		ФОРМАТ



ВИД ПО СТРЕЛКЕ "А"

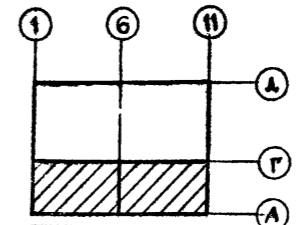


ТИПОВОЙ ПРОЕКТ 294-3-28 АЛЬБОМ I ЧАСТЬ 2



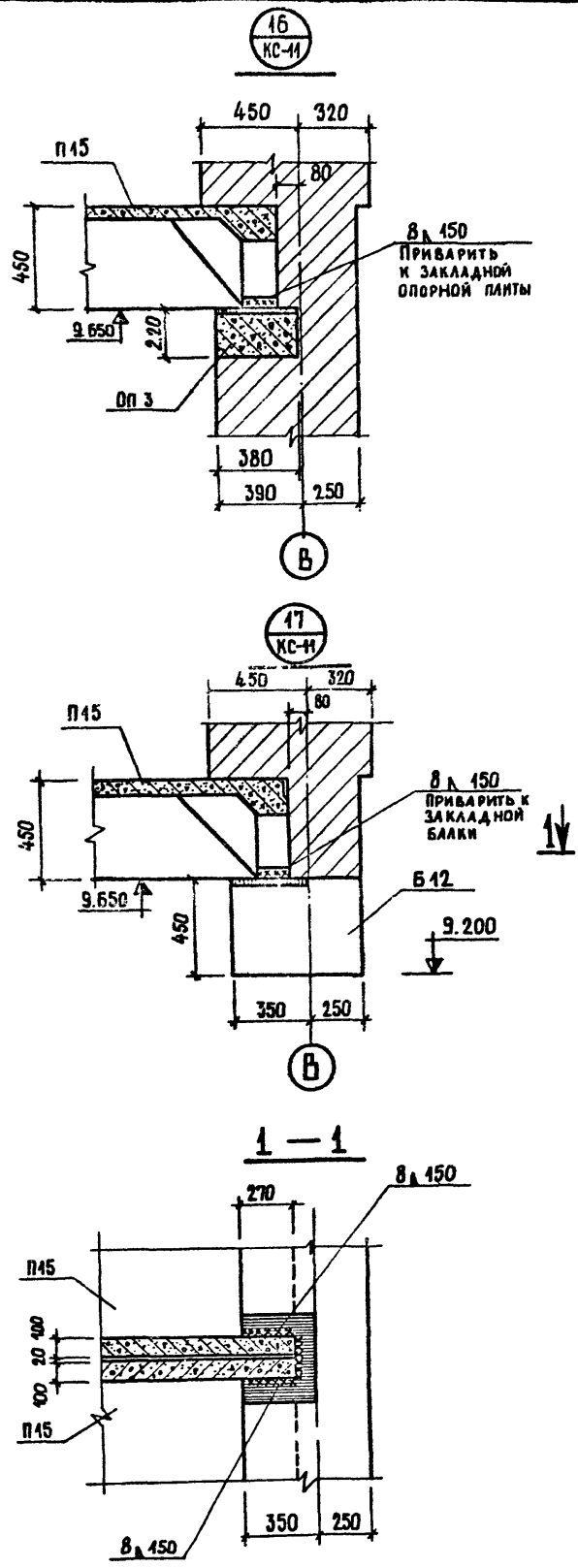
ПРИМЕЧАНИЯ:

1. Лист смотреть совместно с листом КС-12.
2. Отверстия пробивать, не нарушая рёбер плит.



		1979	ТП 294-3-28	КС
Бассейн/в деревянных конструкциях/с крытыми/ф.ан.лами: 50x21 м с местами для зрителей и детской				
НАЧ. НАСТ.	ГОРЬШКОВ		СТАДИОН	Лист
ГЛ. ИНЖ. М.	ПОКРАС		Р	КС-11
ГЛ. АРХ. ПР.	ГЕЛЬФЕР			
ГЛ. ИНЖ. ПР.	ЛАВРОВА			
РАЗРАБ.	ПОЛТАВСКАЯ			
ПРОВЕР.	ЛАВРОВА			
ПЛАН ПОКРЫТИЯ. Узлы "14" "15"			ЗРЕЛИЩНЫЕ ЗДАНИЯ И СПОРТИВНЫХ СООРУЖЕНИЙ ИМ. С. МЕЛЕНКО	

ТИПСОВОЙ ПРОЕКТ 294-3-28 АЛЬБОМ I ЧАСТЬ 2



СПЕЦИФИКАЦИЯ ЖЕЛЕЗОБЕТОННЫХ ЭЛЕМЕНТОВ

Поз. обозначение	Серия, альбом, лист проекта	Марка	Кол-во на этаж			Всего	Масса т	Примеч.
			1	2	покрыт			
1	2	3	4	5	6	7	8	9
		ПАНЕЛИ ПЕРЕКРЫТИЙ ЖЕЛЕЗОБЕТОННЫЕ						
П1	1.141-1 Вып. 2	ПТ 60 - 12		30		30	2.11	
П2	1.141-1 Вып. 6	ПТ 60 - 10				10	1.70	
П3	ИИ-04-4 Вып. 27 Лист 8	ПК 8 - 88.12	45	12		27	2.40	
П4	ИИ-04-4 Вып. 27 Лист 5	ПК 8 - 88.15	49	9		28	3.20	
П5	ИИ-04-4 в. 27 Лист 11	ПК 8 - 88.15с	7	4		11	3.16	
П6	ИИ-04-4 в. 27 Лист 12	ПР 8 - 88.15с		1		1	3.38	
П7	ИИ-04-4 в. 17 Лист 6	ПК 8 - 58.15	11			11	2.71	
П8	ИИ-04-4 в. 17 Лист 15	ПК 8 - 58.15с	8			8	2.65	
П9	ИИ-04-4 в. 17 Лист 17	ПР 8 - 58.15с	13			13	2.63	
П10	ИИ-04-4 в. 17 Лист 11	ПК 8 - 58.12	5			5	2.04	
П11	ИИ-04-4 в. 20 Лист 2	ПК 8 - 28.15	19	9		28	1.32	
П12	ИИ-04-4 в. 20 Лист 8	ПК 8 - 28.15с	7	4		11	1.28	
П13	ИИ-04-4 в. 20 Лист 4	ПК 8 - 28.12	40	6		46	1.00	
П14	Альбом V	ИЖ - 7		28		28		
		ЖЕЛЕЗОБЕТ. ПАНТЫ ПОКРЫТИЯ						
П15					40	40		
		ОПОРНЫЕ ПАНТЫ						
ОПЗ	Альбом V	ОПЗ			27	27	0,08	
		МОНОЛИТНЫЕ УЧАСТКИ						
МУ-2	Лист КС-13	МУ-2	1			1		
МУ-3	Лист КС-13	МУ-3	1			1		
МУ-4	Лист КС-14	МУ-4	1	1		2		
МУ-5	Лист КС-13	МУ-5		1		1		

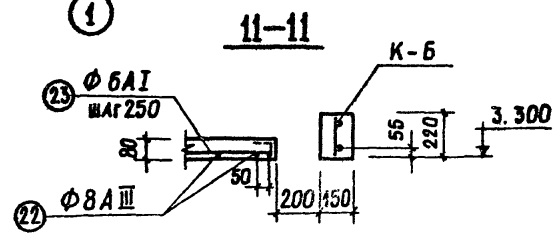
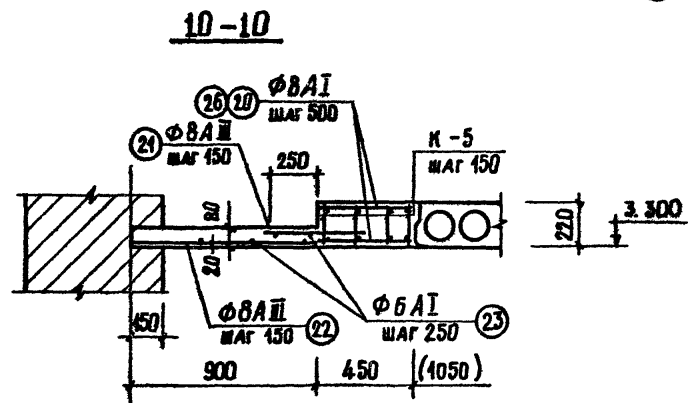
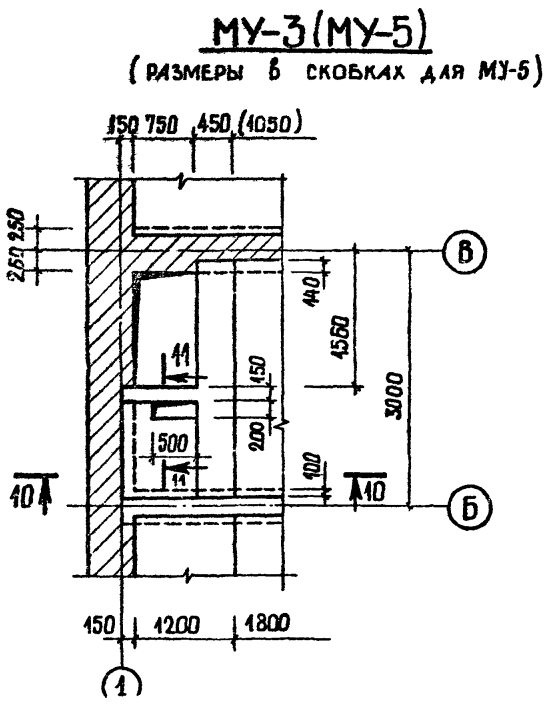
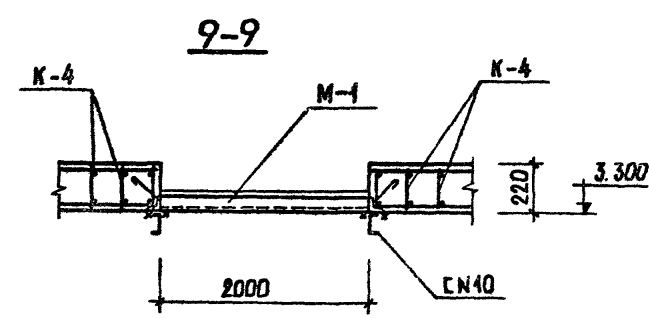
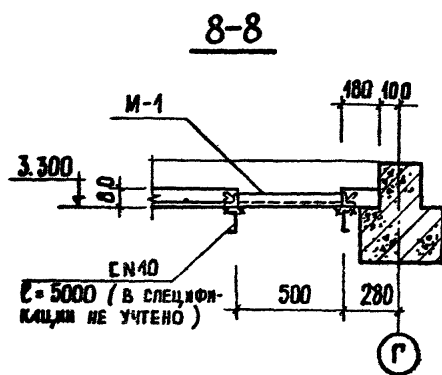
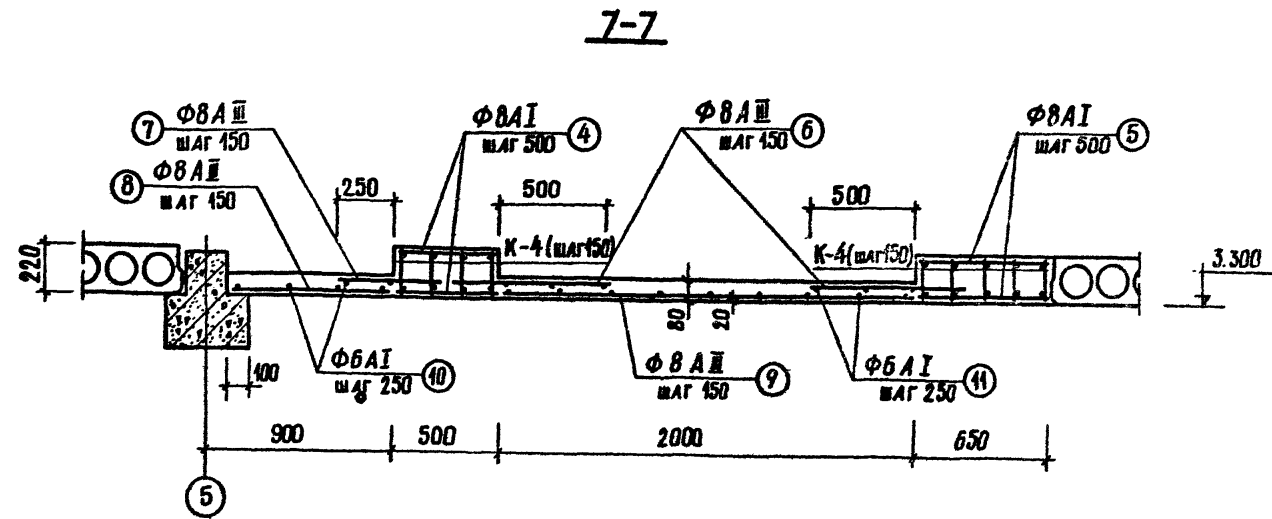
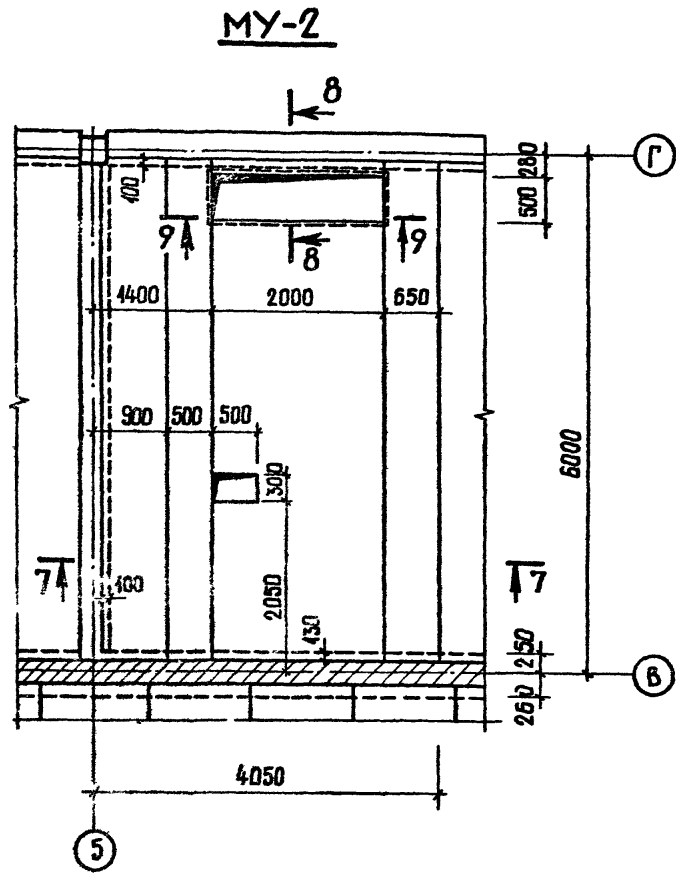
ПРИМЕЧАНИЯ:

1. Перекрытия и покрытие возводить в соответствии с требованиями СН и П III-16-73
2. Панели укладывать по слою цементного раствора с тщательной заделкой швов между панелями раствором марки 100.
3. На внутренние стены следует укладывать панели с концами, заделанными в заводских условиях, противоположные торцы заделать по месту на глубину 200 мм бетоном М 200
4. Кладку стен вышележащего этажа возводить после окончания монтажа перекрытия под нижележащим этажом и анкеровки панелей.
5. Анкеры покрыть цементным раствором марки 100, толщина слоя раствора 400 мм.
6. Необходимые отверстия в панелях сверлить по месту в пределах пустот.
7. Мероприятия по антикоррозийной защите закладных и монтажных деталей выполнять в соответствии со СН и П III-23-76
8. Данный лист рассматривать совместно с листами КС-6 + КС-11.

1979 ТП 294-3-28 КС

Бассейн в деревянных конструкциях с крытыми ваннами: 50x21 м с местами для зрителей и детской.

Илч. маст.	Горышков	Лист	Листов
Гл. инж. м.	Красс	КС-12	
Гл. арх. пр.	Альфер		
Гл. инж. пр.	Лаврова		
Разраб.	Полтавская	Узлы покрытия "16", "17"	
Провер.	Лаврова	Спецификация железобетонных элементов	



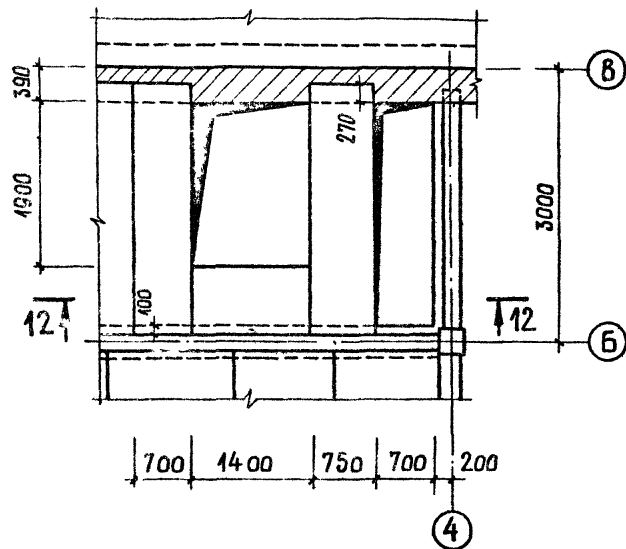
ПРИМЕЧАНИЯ.

1. Данный лист читать совместно с листами КС-44.
2. Пазухи перекрытий заполнить керамзитобетоном $\gamma = 600 \text{ кг/м}^3$

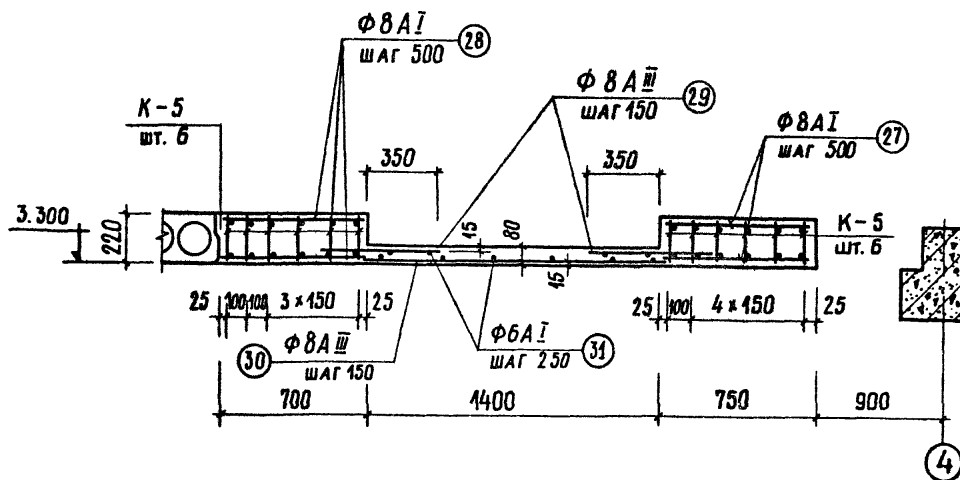
		1979	ТП 294-5-28	КС
НАЧ. МАСТ. ГОРАЫШКОВ		Бассейн в деревянных конструкциях с крытыми ваннами: 50 x 24 м с местами для зрителей и детской.		
ГА. ИНЖ. М. ПОКРАСС			Специаль	Лист
ГА. АРХ. ПР. ГЕЛЬФЕР			Р	КС-43
ГА. ИНЖ. ВР. ЛАВРОВА				
СТ. ИНЖЕН. ПОЛТАВСКАЯ				
ПРОБЕРИИ ПОЛТАВСКАЯ				
РАЗРАБ. С.				
		Монолитные участки перекрытий МУ-2; МУ-3; МУ-5.		ЗРЕАИОННЫХ ЗАДАНИИ И СПОРТИВНЫХ СООРУЖЕНИИ ИМ. В.С. МЕЗЕНЦЕВА

ТИПОВОЙ ПРОЕКТ 294-3-28 АЛЬБОМ I ЧАСТЬ 2

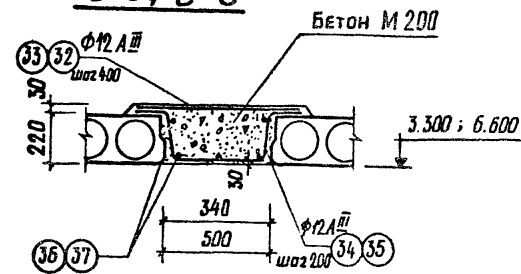
МУ-4



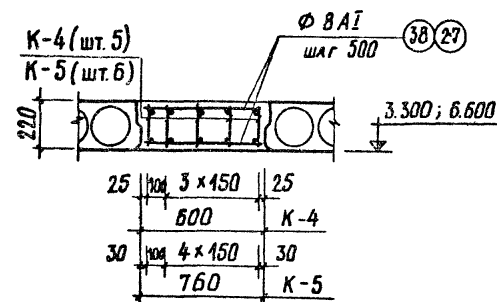
12-12



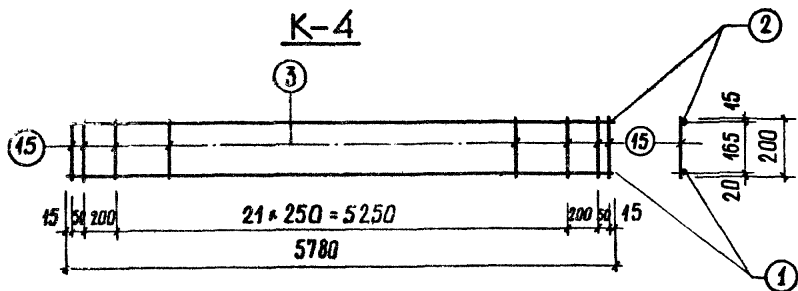
б-б, 2-2



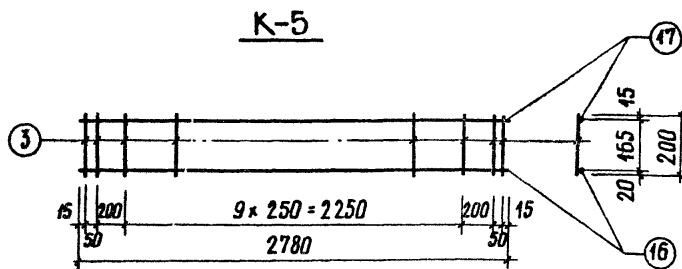
д-д, е-е



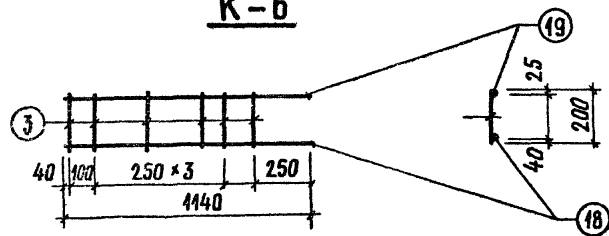
К-4



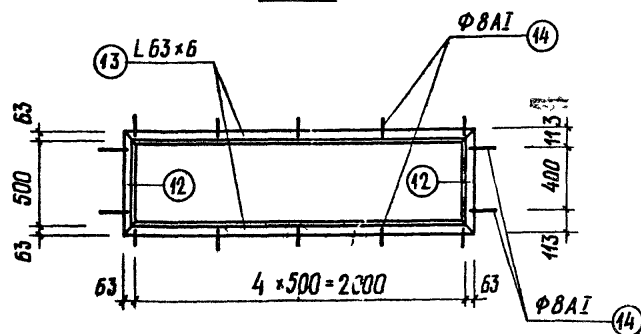
К-5



К-6



М-1



ПРИМЕЧАНИЯ

1. ДАННЫЙ ЛИСТ ЧИТАТЬ СОВМЕСТНО С ЛИСТАМИ КС-8; КС-15.
2. СВАРКУ КАРКАСОВ ПРОИЗВОДИТЬ В СООТВЕТСТВИИ С СН 393-69.

		1979	ТП 294-3-28	КС
НАЧ. МАСТ.	ГОРЬШКОВ		БАССЕЙНЫ ДЕРЕВЯНО-ЖЕЛЕЗНЫЕ КОНСТРУКЦИИ С КРЫТЫМИ БАННЯМИ:	
САМ. МАСТ.	ПОКРАС		50 x 21 м с местами для зрителей и детской.	
СА. АРХ. ПР.	ГЕЛЬФЕР		СТАДИЯ	Лист
СА. ИНЖ. ПР.	УРОВА		Р	КС-44
СТ. ИНЖ.	ПОЛТАВСКАЯ			
ИНЖЕНЕР	СУВОРОВА		МОНОЛИТНЫЕ УЧАСТКИ	
ПРОВЕРИЛА	ПОЛТАВСКАЯ		ПЕРЕКРЫТИЙ. МУ-4, АР-1 И	
РАЗРАБ.	СУВОРОВА		ПО СЕЧ В-Б, 2-2 В КЛОКАХ К-4; К-6	

16312-03 18 Копирзвал Вендина

Формат 22

Копия ВЕРНА

Спецификация Арматуры										Выборка арматуры		
Наимен. конструкции	Наименов. сборного элемента	№ п.п.	Эскиз	Сечен. Ø мм	Длина мм	Кол. шт.		Общая длина м	Сечения Ø мм	Длина м	Масса кг	Общая масса кг
						на 1 сбор. эл-т	на все					
1	2	3	4	5	6	7	8	9	10	11	12	13
МУ-2	К-4 шт. 9	1	<u>5780</u>	18 A III	5780	1	9	51,84	6 A I	1570	35,6	273,2
		2	<u>5780</u>	8 A III	5780	1	9	51,84	8 A I	300	11,9	
		3	<u>200</u>	6 A I	200	22	198	43,2	8 A III	228,6	90,4	
	Отдельные стержни	4	<u>630</u>	8 A I	630	-	24	15,0	18 A III	51,9	103,8	
		5	<u>480</u>	8 A I	480	-	24	11,5	L63x6	5,51	31,52	
		6	<u>750</u>	8 A III	750	-	12	54,0				
		7	<u>500</u>	8 A III	500	-	39	19,5				
		8	<u>800</u>	8 A III	800	-	39	31,2		Итого	273,2	
		9	<u>2000</u>	8 A III	2000	-	36	72,0				
		10	<u>5780</u>	6 A I	5780	-	6	34,6				
	11	<u>5280</u>	6 A I	5280	-	15	79,2					
	12	L	L63x6	626	-	2	1,252					
	13	L	L63x6	2126	-	2	4,252					
	М-1	14	<u>250</u>	8 A I	250	-	14	3,50				
		15	<u>200</u>	8 III	200	4	36	7,2				
МУ-3	К-5 шт. 4	16	<u>2780</u>	18 A III	2780	1	4	11,04	6 A I	23,0	4,5	41,2
		17	<u>2780</u>	8 A III	2780	1	4	11,04	8 A I	5,04	2,0	
		3	<u>200</u>	6 A I	200	14	56	41,3	8 A III	25,1	9,9	
	К-6 (шт. 1)	18	<u>1140</u>	18 A III	1140	1	1	1,14	18 A III			
		19	<u>1140</u>	8 A III	1140	1	1	1,14	18 A III	12,4	24,8	
		3	<u>200</u>	6 A I	200	5	5	1,0				
	Отдельные стержни	20	<u>420</u>	8 A I	420	-	12	5,04		Итого	41,2	
		21	<u>500</u>	8 A III	500	-	8	4,0				
		22	<u>890</u>	8 A III	890	-	10	8,9				
23		<u>1170</u>	6 A I	1170	-	6	10,6					
МУ-5	К-5 шт. 7	16	<u>2780</u>	18 A III	2780	1	7	19,32	6 A I	26,8	5,95	65,1
		17	<u>2780</u>	8 A III	2780	1	7	19,32	8 A I	12,44	4,91	
		3	<u>200</u>	6 A I	200	14	78	15,4	8 A III	33,4	13,2	
	К-6 (шт. 1)	18	<u>1140</u>	18 A III	1140	1	1	1,14				
		19	<u>1140</u>	8 A III	1140	1	1	1,14	18 A III	20,5	41,0	
		3	<u>200</u>	6 A I	200	5	5	1,0				
	Отдельные стержни	26	<u>1020</u>	8 A I	1020	-	12	12,44		Итого	65,1	
		21	<u>500</u>	8 A III	500	-	8	4,0				
		22	<u>890</u>	8 A III	890	-	10	8,9				
		23	<u>1170</u>	6 A I	1170	-	6	10,6				

1	2	3	4	5	6	7	8	9	10	11	12	13
МУ-4 (шт. 2)	К-5 шт. 12	16	<u>2780</u>	18 A III	2780	1	12	33,12	6 A I	32,4	7,2	192,4
		17	<u>2780</u>	8 A III	2780	1	12	33,12	8 A I	18,7	8,6	
		3	<u>200</u>	6 A I	2000	14	132	26,4	8 A III	43,5	17,2	
	Отдельные стержни	27	<u>720</u>	8 A I	720	-	12	8,64				
		28	<u>670</u>	8 A I	670	-	12	8,04	18 A III	33,1	66,2	
		29	<u>600</u>	8 A III	600	-	8	4,8				
30	<u>1400</u>	8 A III	1400	-	4	5,6		Итого	98,2			
31	<u>600</u>	6 A I	600	-	10	8,0						
МУ по сеч. В-В	отд. стержни	32	<u>640</u>	12 A III	640	-	30	19,2	6 A I	57,7	12,8	86,3
		34	<u>150</u>	12 A III	1060	-	60	63,6	12 A III	82,8	73,5	
		36	общ.	6 A I				57,7				
МУ по сеч. 2-2	отд. стержни	33	<u>800</u>	12 A III	800	-	26	20,8	8 A I	42,6	16,8	92,0
		35	<u>150</u>	12 A III	1230	-	62	64,0	12 A III	84,8	75,2	
		37	общ.	8 A I				42,6		Итого	92,0	
МУ по сеч. Д-В	К-4 шт. 5	1	<u>5780</u>	8 A III	5780	1	5	28,8	8 A I	13,7	5,4	81,3
		2	<u>5780</u>	18 A III	5780	1	5	28,8	8 A III	32,8	13,0	
		3	<u>200</u>	8 A III	200	22	110	24,0	18 A III	28,8	57,6	
		15	<u>200</u>	8 A I	200	4	20	4,0	6 A I	24,0	5,3	
		38	<u>570</u>	8 A I	570	-	24	13,7		Итого	81,3	
МУ по сеч. е-е	К-5 шт. 12	16	<u>2780</u>	18 A III	2780	1	12	33,2	6 A I	33,6	7,4	106,8
		17	<u>2780</u>	8 A III	2780	1	12	33,2	8 A I	50,5	20,0	
		3	<u>200</u>	6 A I	200	14	168	33,6	8 A III	33,2	13,0	
27	<u>720</u>	8 A I	720	-	24	17,3	18 A III	33,2	66,4			

Наименов. конструкции	Наименов. элемента	Марка бетона	РАСХОД НА 1 ЭЛЕМЕНТ			Кол. шт.	НА ВСЕ ЭЛ-ТЫ		Лист проекта
			РАСХОД СТАЛИ, кг на 1 м³ бет.	БЕТОН м³	СТАЛЬ кг		БЕТОН м³	СТАЛЬ кг	
МУ-2	БАЛКА	200	94,4	1,45	136,8	1	1,45	136,8	Кс-13
	ПЛИТА	200	107,0	1,27	136,4		1,27	136,4	
МУ-3	БАЛКА	200	103,0	0,31	31,9	1	0,31	31,9	Кс-17
	ПЛИТА	200	111,7	0,08	9,3		0,08	9,3	
МУ-4	БАЛКА	200	95,6	0,89	85,2	2	1,78	170,4	Кс-14
	ПЛИТА	200	113,0	0,07	11,0		0,14	22,0	
МУ-5	БАЛКА	200	84,0	0,67	55,8	1	0,67	55,8	Кс-13
	ПЛИТА	200	111,7	0,08	9,3		0,08	9,3	
Сеч. по В-В	БАЛКА	200	99,4	0,87	86,3	-	0,87	86,3	Кс-14
Сеч. по 2-2	БАЛКА	200	98,0	0,94	92,0	-	0,94	92,0	
Сеч. по Д-В	БАЛКА	200	112,0	0,72	81,3	-	0,72	81,3	
Сеч. по е-е	БАЛКА	200	113,0	0,94	106,8	-	0,94	106,8	

Примечание:

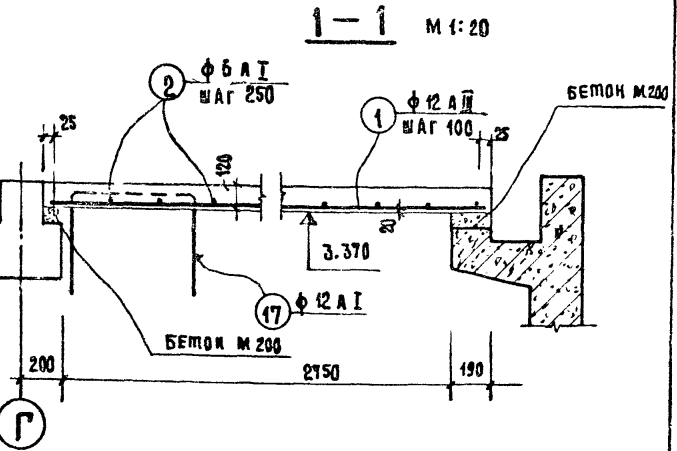
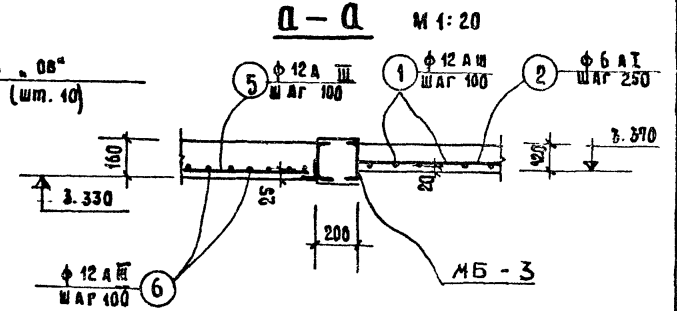
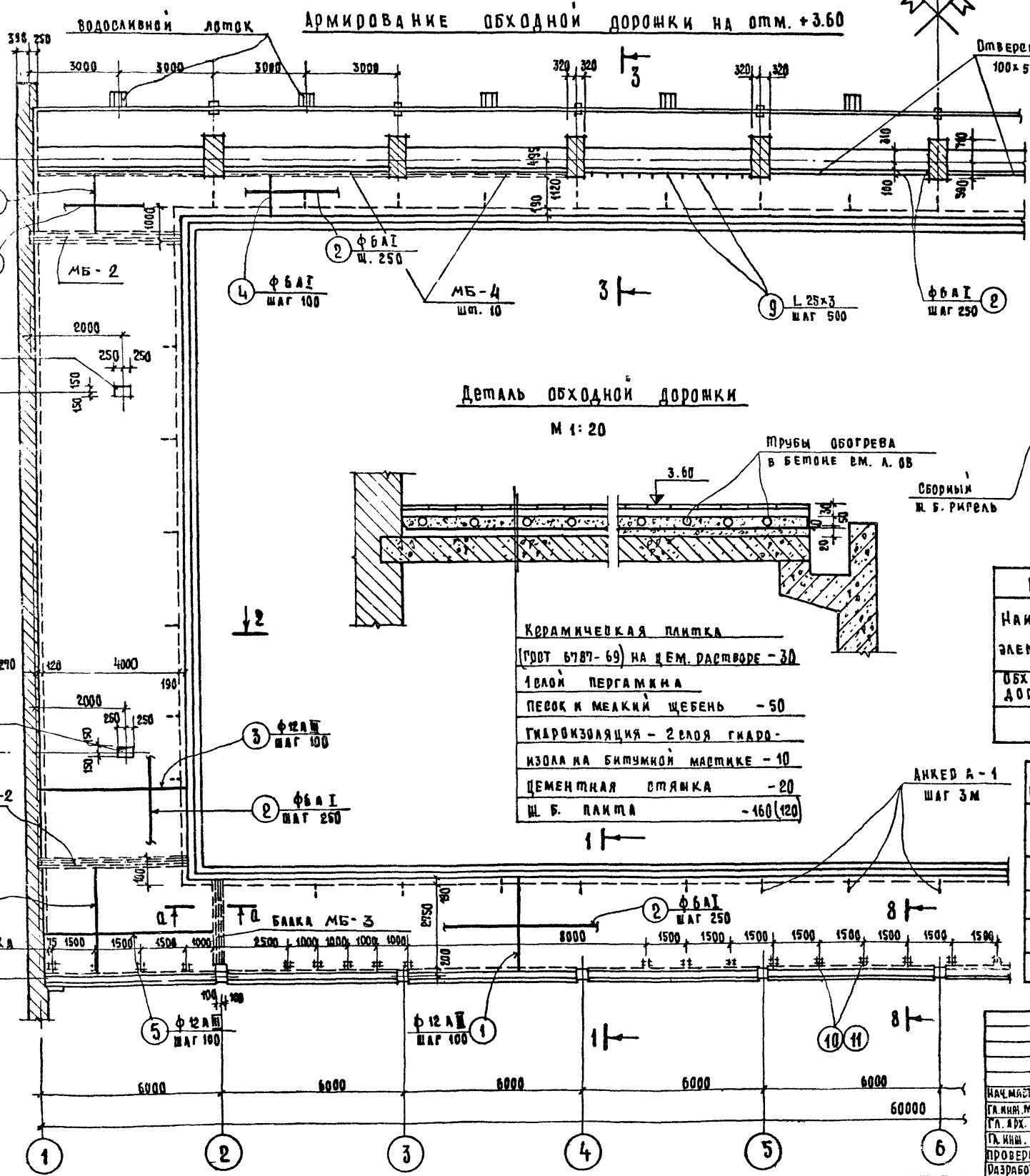
Данный лист читать совместно с листами КС-13, 14.

1979 ТП 294-5-28 К8

Исполн. маст.	Горьшиков		Бассейн/В деревянных конструкциях с крытыми ваннами: 50x2м с местами для зрителей и детской
Исполн. ма	Покрасс		
Пр. арх. пр.	Гельфер		
Исполн. пр.	Лаврова		
Строитель	Полтавская		
Инженер	Суворова		
Проверил	Полтавская		
Разработчик	Суворова		

Маналитные участки перекрытий. Спецификация и выборка арматуры.

Листы проекта: КС-15



Деталь обходной дорожки

М 1:20

- Керамическая плитка (ГОСТ 6787-69) на цементном растворе - 30
- 1 слой пергамин
- Песок и мелкий щебень - 50
- Гидроизоляция - 2 слоя гидроизол на битумной мастике - 10
- Цементная стяжка - 20
- Щ. б. плита - 160 (120)

Наименование элемента	Марка бетона	Расход шт или кг на 1м ² бет.	На 1 элемент		На все		Лист проекта	
			Бетон м ³	Сталь кг	шт.	Бетон м ³		Сталь кг
Обходная дорожка	200	70.300	62.00	5152.00	1	62.00	5152.00	КС-18/1

№ п/п	Марка	Кол. элементов	Альбом, лист пр-та
1	МБ-2	4	Альбом А.И-39
2	МБ-3	2	А.И-40
3	МБ-4	10	А.И-40

ПРИМЕЧАНИЯ:
1. Данный лист читать совместно с листом КС-18.

1979	ТП 294-3-28	КС
Базейки вдеревянных конструкциях / в крытых ваннах: 50x81 см с местами для зрелых и детских		
Исполнитель: Г. П. Шиков	Проверил: А. В. Давыдов	Составил: Р
Гл. арх. пр. Гельфер	Проектировал: А. В. Давыдов	Лист: КС-18
Проектировал: А. В. Давыдов	Проверил: Попова	Лист: КС-18
Разработал: Захаров	Составил: Захаров	Лист: КС-18

ИВ. ПОДАЧА НА КОСОВА
 А
 Б
 В
 Г
 Д
 Е
 Ж
 З
 И
 К
 Л
 М
 Н
 О
 П
 Р
 С
 Т
 У
 Ф
 Х
 Ц
 Ч
 Ш
 Щ
 Э
 Ю
 Я

ТКОВОЙ ПРОЕКТ 294-3-28 АГ БУМ I ЧАСТЬ 2

КОПИЯ ВЕРНА

Армирование балочной части обходной дорожки на отм. 3.60

М 1: 50

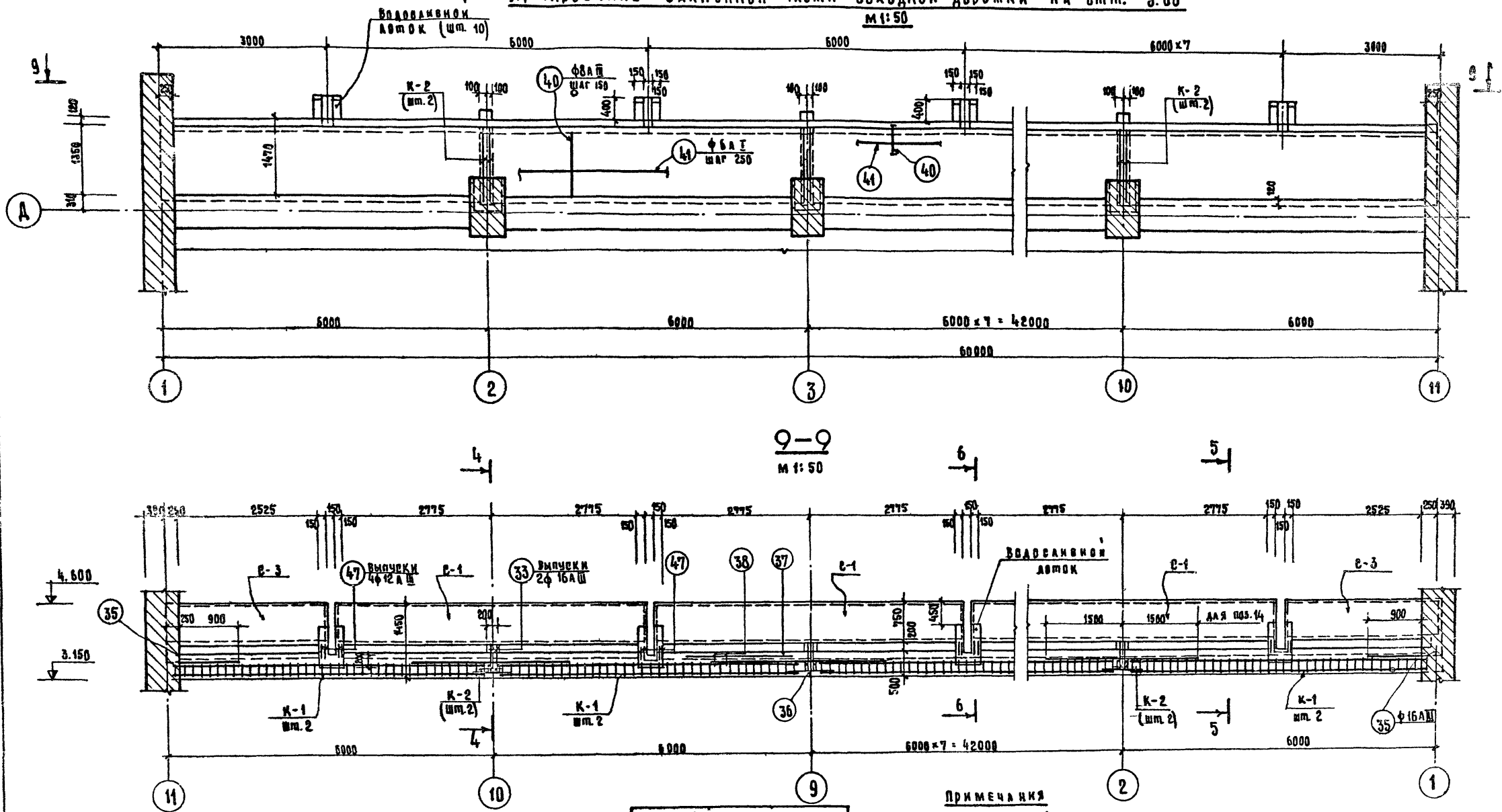


ТАБЛИЦА РАСХОДА МАТЕРИАЛОВ								
НАИМЕНОВАНИЕ ЭЛЕМЕНТА	МАРКА БЕТОНА	РАСХОД СТАЛИ КГ. НА 1 М ³ БЕТ.	НА ЭЛЕМЕНТ		КОЛ. ШТ.	НА ВСЕ		АКСТ. ПРОЕКТА
			БЕТОН М ³	СТАЛЬ КГ		БЕТОН М ³	СТАЛЬ КГ	
БАЛКОННАЯ ЧАСТЬ ОБХ. ДОР.	В00	84,60	20,430	1725,40	1	20,430	1725,40	КС-18

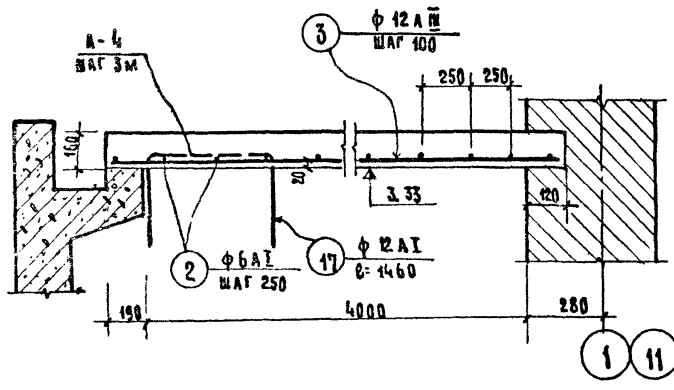
ВЫБОРКА СВАРНЫХ ЭЛЕМЕНТОВ				
№ ЭЛЕМЕНТА	МАРКА СВАРНОГО ЭЛЕМЕНТА	КОЛ. ШТ.	ВЕС КГ	АКСТ. ПРОЕКТА
1	К-1	20	14,280	КС-19
2	К-2	18	6,320	—
3	С-1	16	22,800	—
4	С-2	18	1,990	—
5	С-3	4	12,300	—

ПРИМЕЧАНИЯ

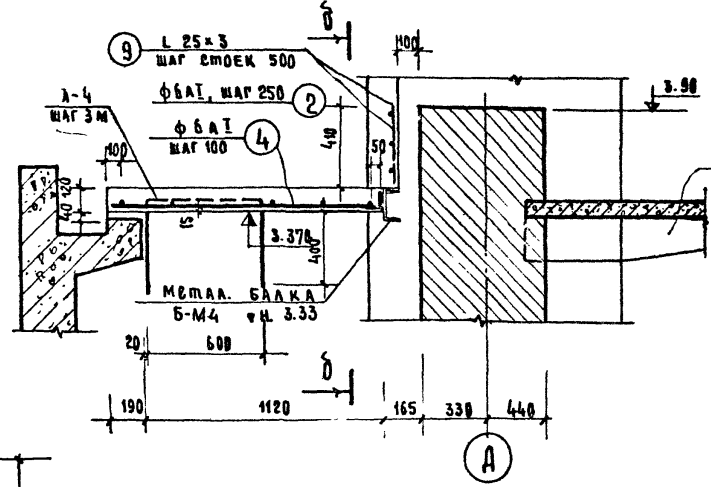
- При возведении консолей балкона предусмотреть временные опоры, которые следует разобрать после окончания кирпичной кладки.
- Данный акст читать совместно с ак. КС-18; КС-19.

	1979	ТП 294-3-28	КС
БАЛКОННАЯ ЧАСТЬ ОБХОДНОЙ ДОРОЖКИ АРМИРОВАНИЕ БЕЧЕННИКОВ РАЗРАБОТАН ЗАКАРОВА			
НАЧ. МАСТ. Б. ПУДЛИНСКИЙ ДЛ. ИНЖ. МАСТ. ПОКРАС ДЛ. АРХ. ПР. ГЕЛЬФЕР ДЛ. ИНЖ. ПОД. ЛАВРОВА ПРОВЕРКА ПОДПИСАВШАЯ РАЗРАБОТАН ЗАКАРОВА	Р. П. КС-17 Лист 1 из 1	ЗРЕЛЫХ ЗАДАНИЙ И ВОПРОСОВ В РАМКАХ БУДУЩЕГО РАБОТНИКА ИМ. В. В. МЕЖЕНКОВА	

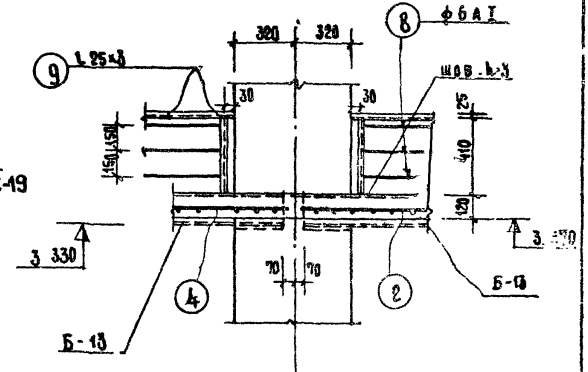
2-2 М 1:20



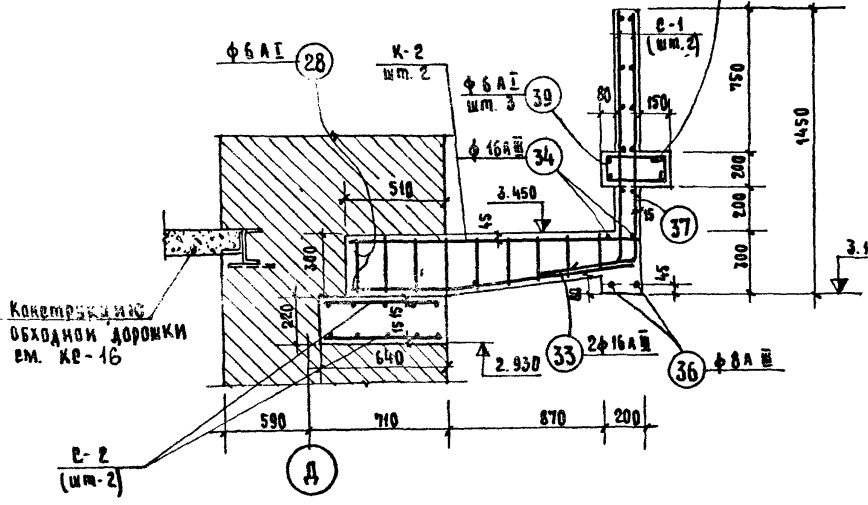
3-3 М 1:20



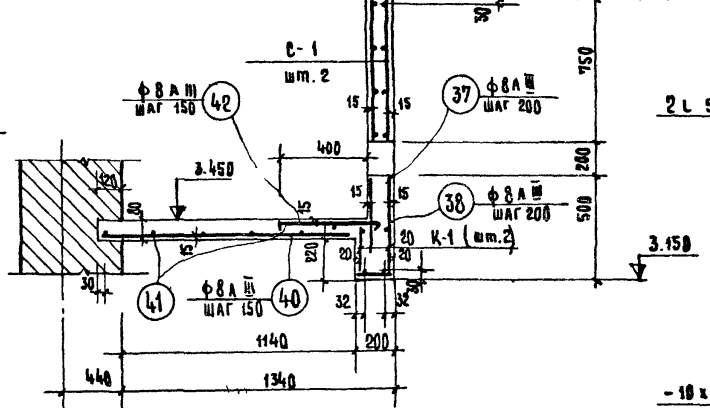
6-6



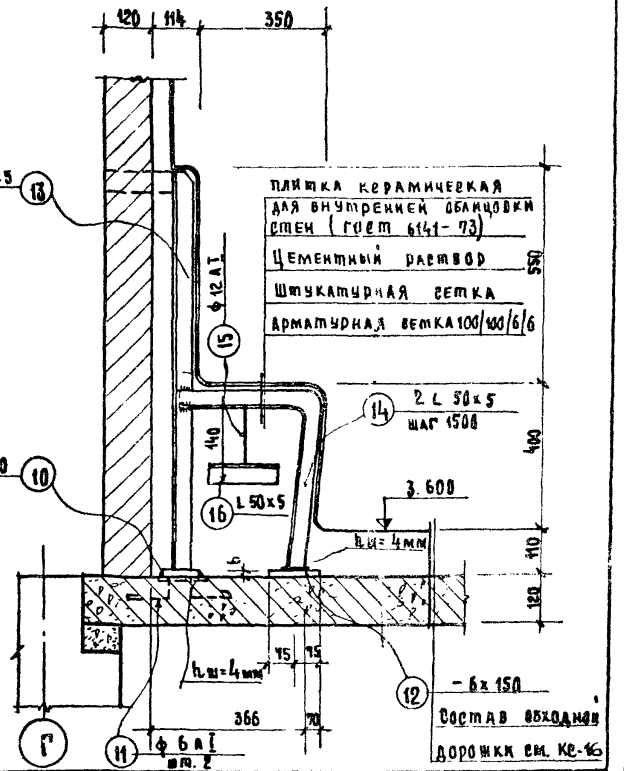
4-4 М 1:20



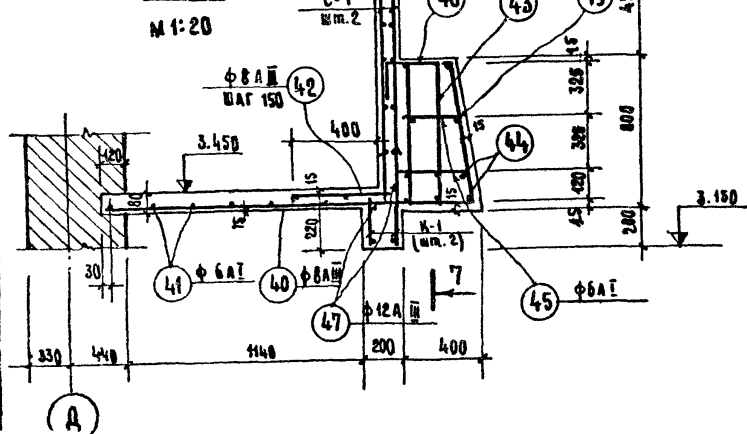
5-5 М 1:20



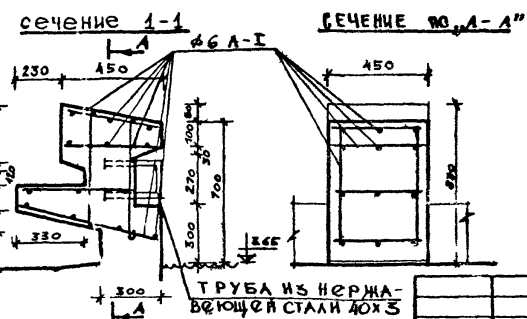
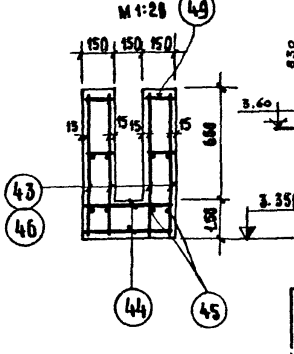
8-8 М 1:10



6-6 М 1:20



7-7 М 1:20



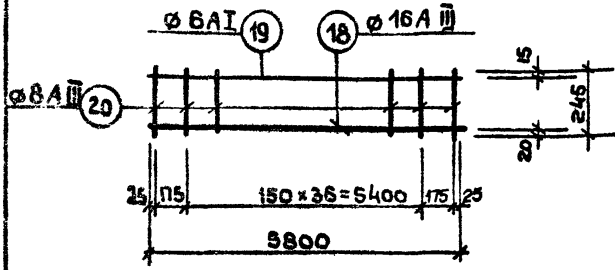
ПРИМЕЧАНИЕ
ДАННЫЙ ЛИСТ СМОТРИ С
ЛИСТ. КС-19 И ТЧ-3

РАСХОД ТРУБЫ - 184,0М.
φ 6 А I - 176,00М.

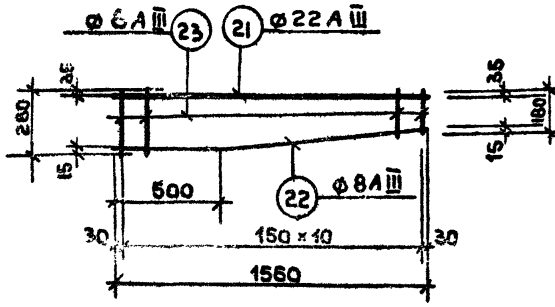
1979		ТП 294-3-28		КС
БАСЕЙН/ВАРЕВОКЛАБНЫХ КОНСТРУКЦИЙ, Э КОМПЬЮТМ, ВАННАМИ: 60x21М С МЕСЛАМИ ДЛЯ ЗОНТЕЛЕЙ И ДЕТЕКТОК				
НАЧ. МАСТ. Б.	ГОР. ЧИЖОВ	СТАДИЯ	ЛИСТ	ЛИСТОВ
РА. И. И. М. П.	П. В. РАБ	Р	КС-18	
РА. А. А. Я.	ГЕЛЬФЕР	ЗРЕАЦИОННЫХ ЗОН И ПОРТИВНЫХ СОБРУЖЕНИИ ИМ КОИЖЕНЫМ		
РА. И. И. П.	Л. В. ДОВА	ОБОДНАЯ ДОРОЖКА ВАННЫ И БАЛКОНАЯ ЧАСТЬ ОБОДНОЙ ДОРОЖКИ РАСЧЕНА Р-2 Э А-1		
РА. В. В. П.	ПОТАВСКАЯ			
РА. З. А. В.	ЗАХАРОВА			

КОНЬ ВЕРНА

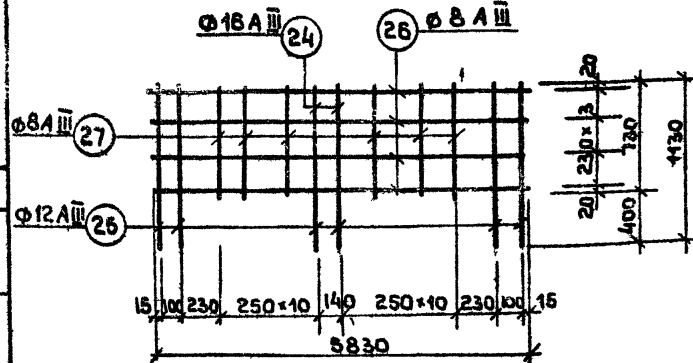
КАРКАС К-1



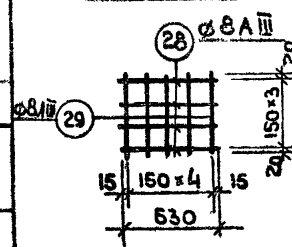
КАРКАС К-2



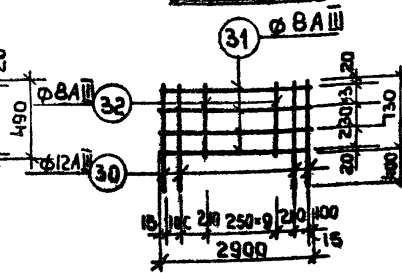
СЕТКА С-1



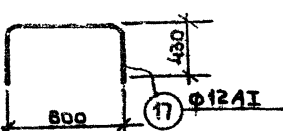
СЕТКА С-2



СЕТКА С-3



АНКЕР А-6



ПРИМЕЧАНИЕ:

Данный лист читать совместно с листами КС-16-КС-18

СПЕЦИФИКАЦИЯ АРМАТУРЫ

ВЫБОРКА АРМ-РЫ

НАИМЕН. КОНСЕР.	МАРКА СБ. ЭЛЕМЕНТА	№№ ПОЗ.	Эскиз ПОЗИЦИИ	Ø	Длина мм	КОЛ. ПОЗ. ШТ.		Общ. ДЛИНА м	Ø	Длина м	Масса кг	Общая масса кг
						НА 1 ЗАТ	НА ВСЕ					
1	2	3	4	5	6	7	8	9	10	11	12	13
ОБХОДНАЯ. ДОРОЖКА. СПЕРШНИ	ОТДЕЛЬНЫЕ	1	3020	12A III	3020	—	481	1452,6	12A III	4297,20	3825,00	Итого: 4357,00
		2	Родц = 1160000	8A I	—	—	—	1600,00	8A I	2418,00	532,00	
		3	4290	12A III	4290	—	420	1801,80				
		4	1290	6A I	1290	—	510	6579,00				
		5	5760	12A III	5760	—	78	4493,30				
		6	3650	12A III	3650	—	118	4307,00				
		7	1850	12A III	1850	—	88	1628,00				
БАЛКОННАЯ ЧАСТЬ ОБХОДНОЙ ДОРОЖКИ	ОТДЕЛЬНЫЕ СПЕРШНИ	18	5800	16A III	5800	1	20	116,00	22A III	28,08	83,75	Итого: 1725,40
		19	5800	6A I	5800	1	20	116,00	16A III	228,76	364,45	
		20	245	8A III	245	39	780	191,00	12A III	156,00	199,00	
		21	1560	22A III	1560	1	18	28,08	8A III	232,46	929,00	
		22	500	8A III	1570	1	18	28,26	6A I	964,18	212,20	
		23	180-280	8A III	230	11	198	45,54				
		24	1130	16A III	1130	2	32	36,16				
		25	1130	12A III	1130	4	64	72,32				
		26	5830	8A III	5830	4	64	373,12				
		27	730	8A III	730	20	320	233,60				
		28	630	8A III	630	4	12	45,36				
		29	490	8A III	490	5	90	44,10				
30	1130	12A III	1130	4	16	18,08						
31	2900	8A III	2900	4	16	50,50						
32	730	8A III	730	11	44	32,12						
33	1000	16A III	1000	—	18	18,00						
34	3000	16A III	3000	—	18	54,00						
35	1150	16A III	1150	—	4	4,60						
36	600	8A III	600	—	18	10,80						
37	5500	8A III	5500	—	40	220,00						
38	400	8A III	400	—	280	112,00						

4357,00

1725,40

СПЕЦИФИКАЦИЯ АРМАТУРЫ (ПРОДОЛЖЕНИЕ)

ВЫБОРКА АРМ-РЫ

1	2	3	4	5	6	7	8	9	10	11	12	13
		39	300	40	6A I	1340	-	27	36,180			
		40	320	39	1370	8A III	1370	-	490	571,30		
		41	5800	6A I	5800	-	100	580,00				
		42	500	8A III	540	-	490	264,60				
		43	790	6A I	790	-	80	63,20				
		44	440	6A I	440	-	80	28,40				
		45	320-350	6A I	335	-	80	26,800				
		46	390	6A I	2135	-	40	85,40				
		47	250	12A III	820	-	80	65,60				
		48	190	6A I	190	-	100	19,000				
		49	140	6A I	140	-	80	11,200				

СПЕЦИФИКАЦИЯ СТАЛИ

СПЕЦИФИКАЦИЯ СТАЛИ

НАИМЕН. КОНСЕР.	№№ ПОЗ.	Сечен. проф. мм	Длина мм	Кол. шт.	Масса, кг		ГОСТ
					1 поз.	всех	
1	2	3	4	5	6	7	8
8	φ 6A I	5300	30	1.16	34,80	5781-61	
9	L25*3	Родц = 58200	-	65,20	8509-72		
10	10*200	150	32	2.35	75,20	103-57	
11	φ 6A I	260	64	0.057	3650	5781-61	
12	6*150	100	64	0.70	44,80	103-57	

1	2	3	4	5	6	7	8
13	L50*5	1024	64	3.840	24580	8509-72	
14	L50*5	840	64	3.16	20220	—	
15	φ 12A I	290	64	0.26	16,65	5781-61	
16	L50*5	200	64	0.754	4825	8509-72	
17	φ 12A I	1460	45	1.30	5850	5781-61	

ВЫБОРКА СТАЛИ К ЛИСТАМ КС-17 ÷ КС-18

Сечение Профиль, мм	22A III	16A III	12A III	8A III	12A I	6A I	L50*5	L25*3	-10	-6	Всего
	Вес, кг	83,750	361,450	396,400	929,00	75,15	782,60	496,30	65,20	75,20	
ХАРАКТЕРИСТИКА КЛАССА СТАЛИ, ГОСТ	Класс А-III ГОСТ 5.1459-72 *				Класс А-I ГОСТ 57.81-75*						
РАСЧЕТНОЕ СОПРОТИВЛЕНИЕ R _с кг/см ²	3600				2100						

1979 ТП 294-3-28 КС

Бассейн/б деревянных конструкций/с крытыми ваннами/50*21м с местами для зрителей и детской

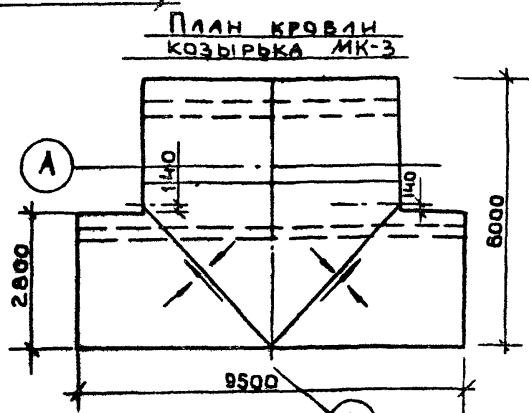
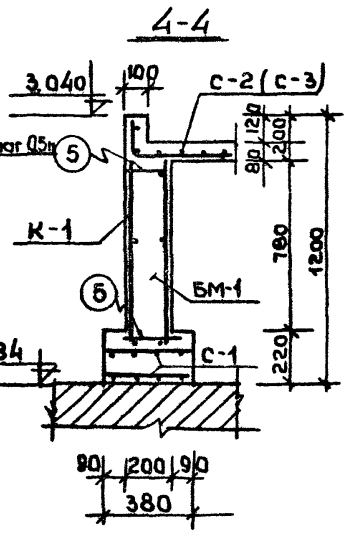
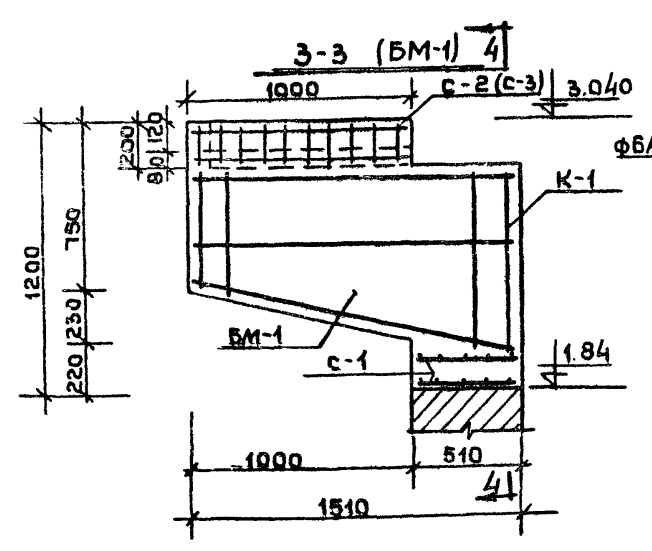
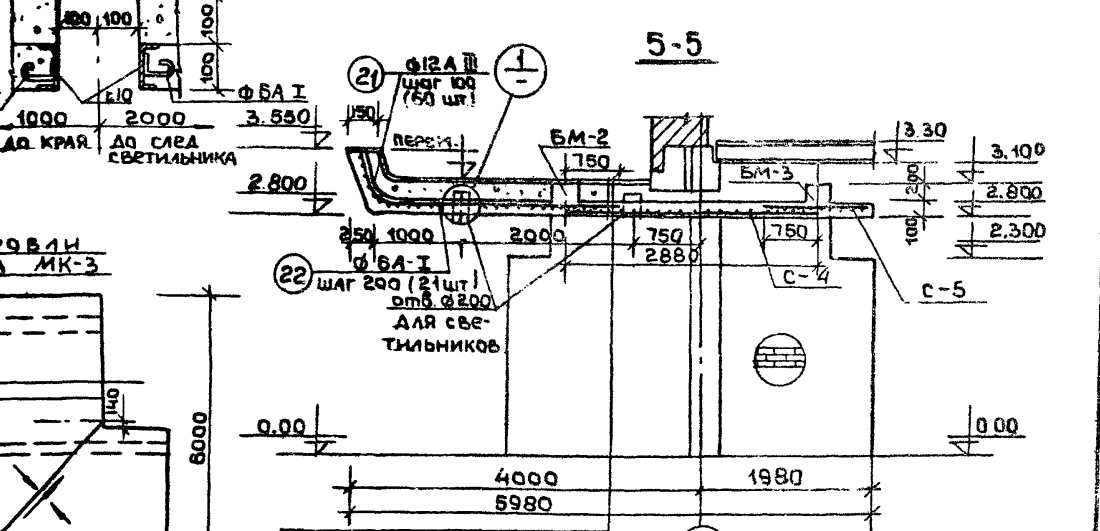
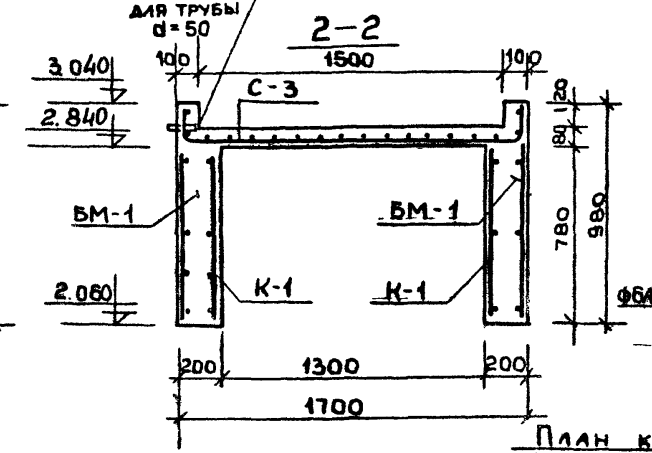
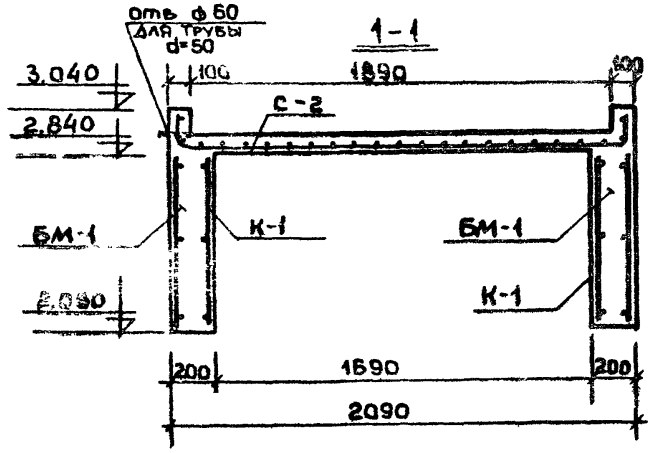
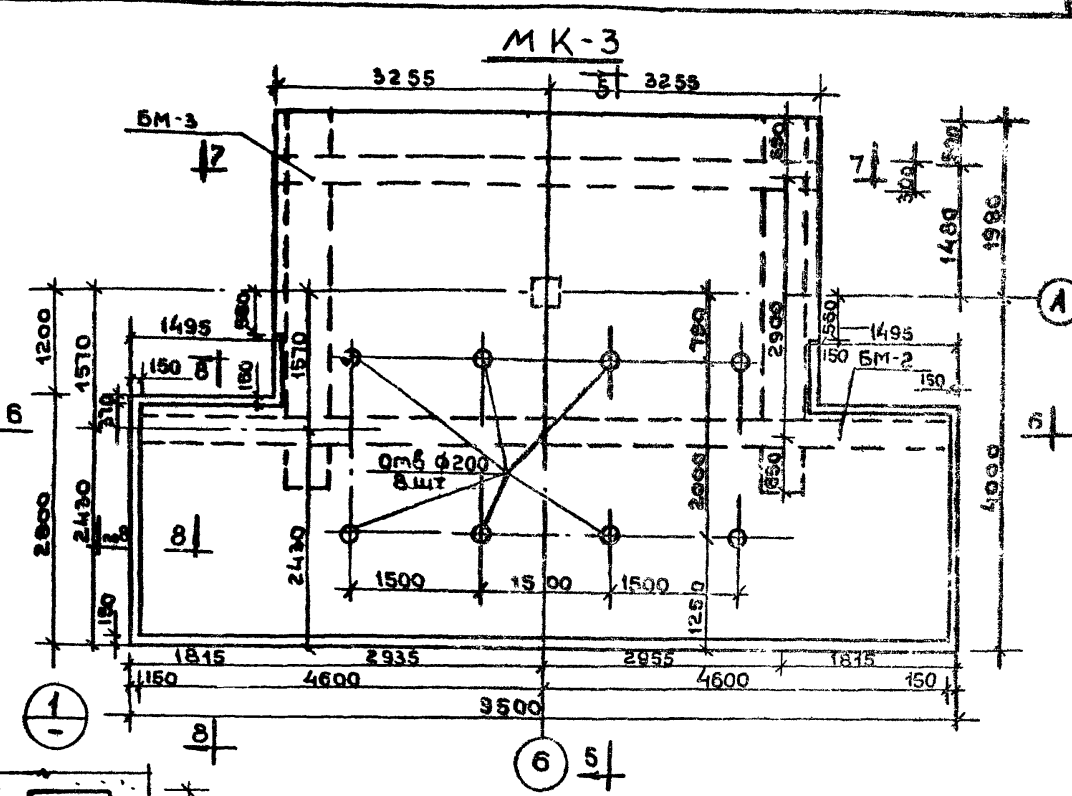
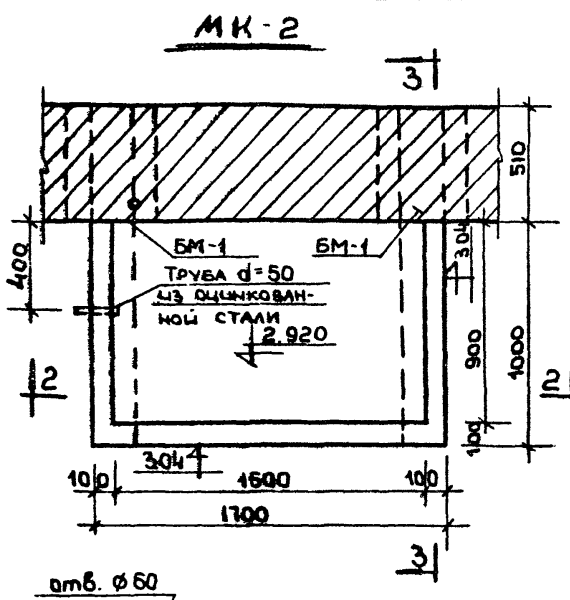
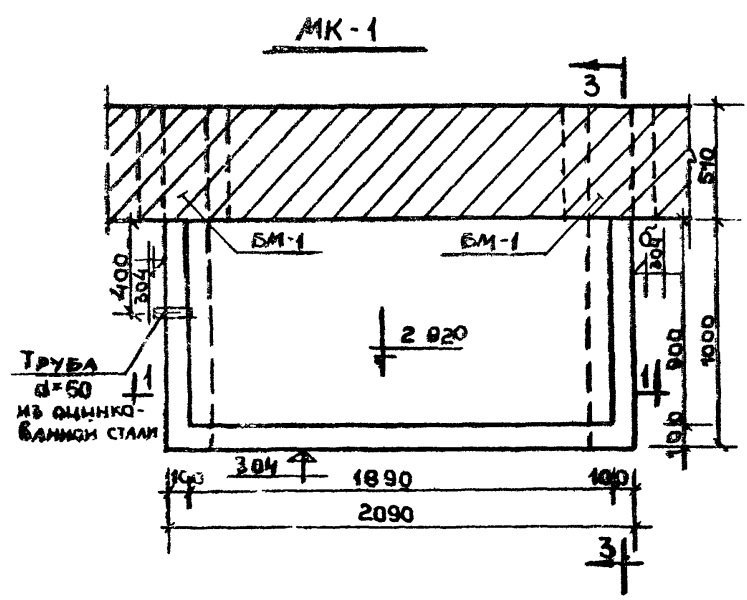
ИМ. МАСТ. Г. МЫШКОВ
ГЛАВ. МАСТ. КРАСН.
МАРШ. ПР. ГЕЛЬФЕРД.
ИШЧ. ПР. ГИВРОВА.
ПРОЕК. ВОЛДЬСКАЯ.
РЕЗЕРВ. ЗАКАРОВА.

Стандарт Лист Листов

Р КС-19

ЗРЕЛИЩНЫЙ ЗАОНЫ СПОРТИВНЫХ СОУЩЕСТВЕННЫМ ИМ. БСМАНОВ

КОПИЯ ФОРМА
 ЧАСТЬ-2
 АЛЬБОМ I
 29-3-28
 ПРОЕКТ
 СОГЛАСОВАНО
 ТИПОВАЯ
 КОПИЯ



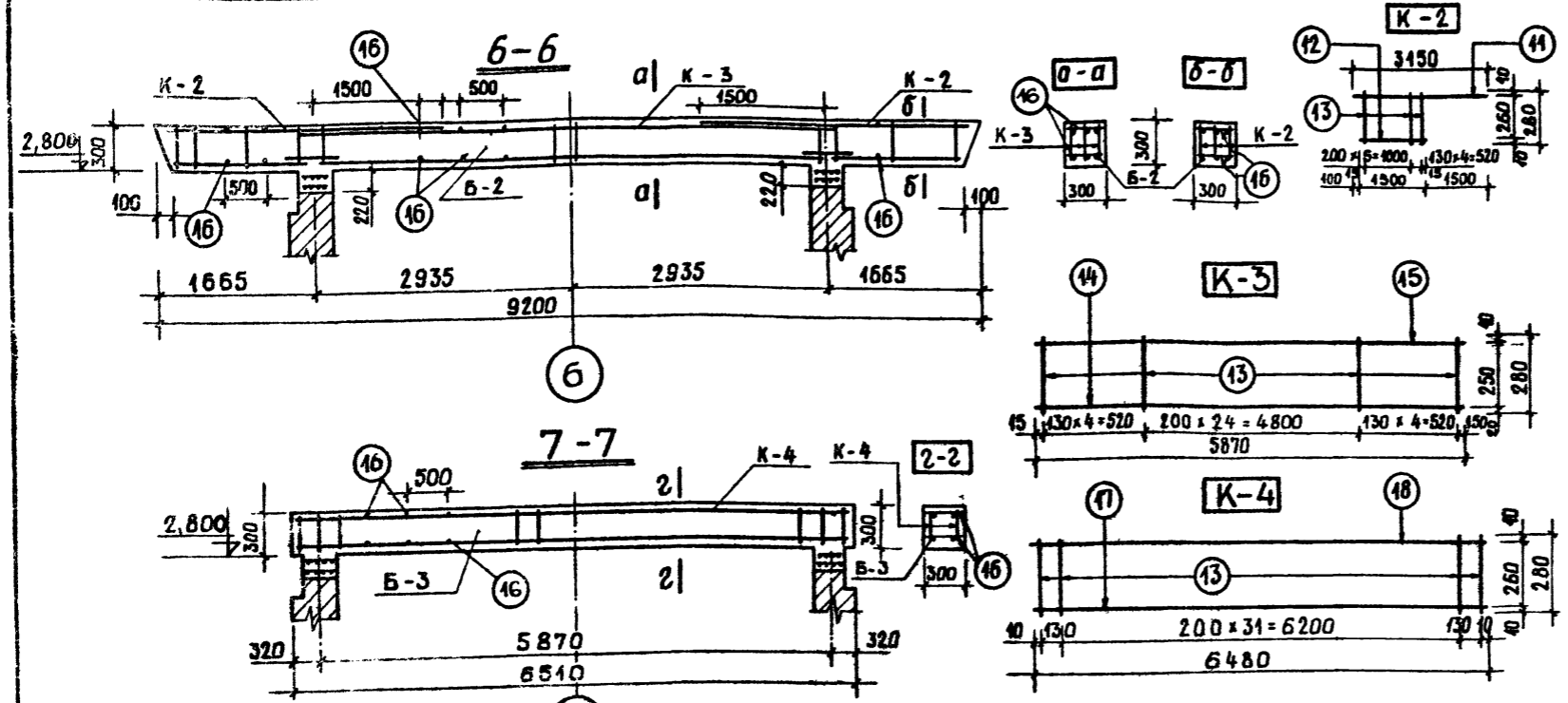
3 СЛОЙ РУБЕРОИДА НА ГОР ВИТУМНОЙ МАСТИКЕ
 ЦЕМЕНТНАЯ СТЯЖКА - 20
 КЕРАМИКОВЕРХ (№600) - 200
 МОНОЛИТНАЯ ЖБ ПЛИТА 150-100

Примечание
 Данный лист рассмотреть совместно с листом КС-21

1978 ТП 294-3 28 КС		Бассейн в деревянных конструкциях с крытыми ваннами 50*21м с местами для зрителей и детской	
МОН. МОДЕЛЬ	М.Б. Брышкова	СТАДИЯ	Лист Листов
ЛИНИИ МАСШ.	Покрасс	Р	КС-20
ЛАРИХ ПР.	Гельфер	МОНОЛИТНЫЕ КОЗЫРЬКИ МК-1-МК-3, ОПАЛУБКА АРМИРОВАНИЕ	
ЛАНИН ПР.	Лаврова	ЗРЕЛИЩНЫЕ ЗДАНИЯ И СПОРТ	
РАЗРАБ.	Лаврова	ЦНИИП. У.И. ИМ. Б.С. МЕНДЕЛЕЕВА	
РАЗРАБ.	Подобская	16310-03 24 формат 22н	

Часть 2
Альбом 1
Проект 294-3-28
Типовой

Копия верна



3 СЛОЙ РУБЕРОИДА НА ГОР.
БИТУМНОЙ МАСТИКЕ
ЦЕМЕНТНАЯ СТЯЖКА - 20
КЕРАМЗИТОВЕЛОН (γ=600) - 200
ЖИЛКА Ж.Б. ПЛИТА - 100

ТАБЛИЦА РАСХОДА МАТЕРИАЛОВ

НАИМЕН. КОНСТР.	НАИМЕН. ЭЛ-ТА	МАРКА БЕТОНА	РАСХОД СТАЛИ КГ/М ³	НА 1 ЭЛ-Т		КОЛ. ШТ.	НА ВСЕ		ЛИСТ ПРОЕКТА
				БЕТОН М ³	СТАЛЬ КГ		БЕТОН М ³	СТАЛЬ КГ	
МК-1 (3 шт.)	ПЛИТА	300	54,4	0,2	10,77	1	0,6	32,3	КС-20 КС-24
	БАЛКА БМ-1		43,2	0,25	30,63	2	0,75	92,0	
МК-2 (2 шт.)	ПЛИТА		60,0	0,15	9,0	1	0,30	18,0	
	БАЛКА БМ-1		43,2	0,25	30,60	2	0,50	61,2	
МК-3 (1 шт.)	ПЛИТА		167,0	3,8	634,5	1	3,8	634,5	
	БАЛКА БМ-2		237,0	0,87	207,0	1	0,87	207,0	
	БАЛКА БМ-3		117,0	0,623	73,5	1	0,623	73,5	

ПРИМЕЧАНИЯ

- 1 Данный лист рассматривать совместно с листом КС-20.
- 2 Для создания уклонов МК-1 и МК-2 принять цементный раствор (толщина 0±20мм) с железнением.

СПЕЦИФИКАЦИЯ АРМАТУРЫ

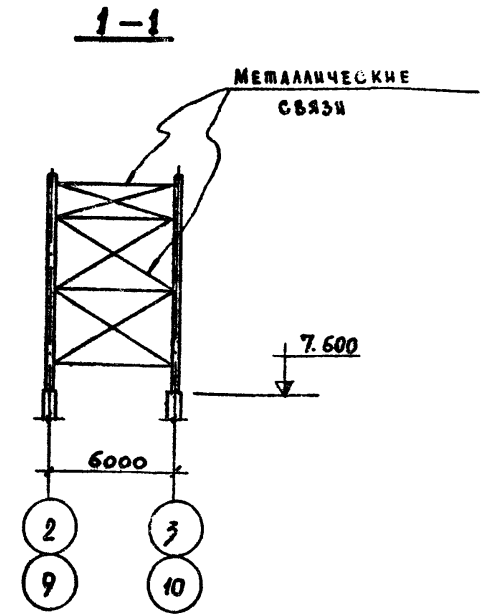
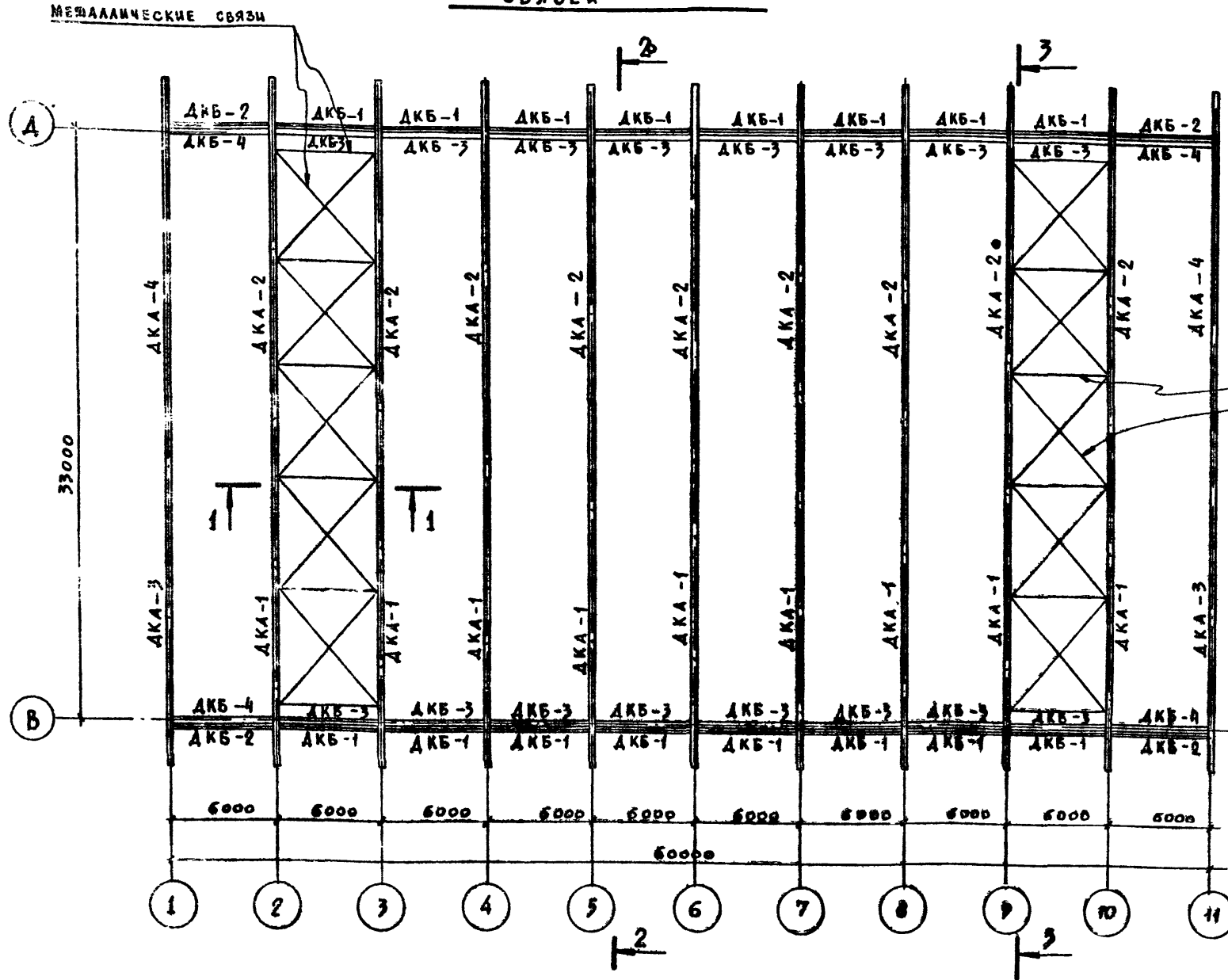
НАИМЕН. КОНСТР.	МАРКА СВ. ЭЛ-ТА	№№ ПОЗ.	ЭСКИЗ ПОЗИЦИИ	Φ	ДЛИНА ММ	КОЛ. ПОЗ. ШТ.		ОБЩ. ДЛИНА М	БЫБОРКА АРМАТУРЫ НА 1 КОНСТ. - ЦИЮ НА ВСЕ		
						НА СВАРН. ЭЛ-Т	НА ВСЕ		Φ	ДЛИНА М	МАССА КГ
МК-1 (3 шт.)	К-1 (4 шт.)	1	1480	16A-III	1480	1	4	5,92	16A-III	5,92	9,35
		2	1480	8A-I	1480	1	4	5,92	8A-I	19,6	7,84
		3	1540	8A-I	1540	1	4	3,20	8A-I	28,8	11,40
		4	700	6A-I	700	10	40	28,00	6A-I	57,7	12,81
		5	180	6A-I	180	20	80	16,80	ИТОГО:		
		6	490	8A-I	490	4	16	8,00			
		7	360	8A-I	360	6	24	8,64			
		8	2370	8A-III	2370	8	8	19,60			
		9	1140	6A-I	1140	12	12	13,70			
		10	1980	8A-I	1980	8	8	16,00			
МК-2 (2 шт.)	К-1 (4 шт.)	1	1480	16A-III	1480	1	4	5,92	16A-III	5,92	9,34
		2	1480	8A-I	1480	1	4	5,92	8A-I	16,0	6,4
		3	1540	8A-I	1540	1	4	6,20	8A-I	28,8	11,51
		4	700	6A-I	700	10	40	28,0	6A-I	55,4	12,3
		5	180	6A-I	180	20	80	16,0	ИТОГО:		
		6	490	8A-I	490	4	16	8,0			
		7	360	8A-I	360	6	24	8,64			
		9	1140	6A-I	1140	10	10	11,40			
		10	1980	8A-I	1980	8	8	16,00			
		11	3150	20A-III	3150	1	6	19,20	32A-III	17,6	112,0
МК-3 (1 шт.)	К-2 (6 шт.)	12	1550	10A-III	1550	1	6	9,30	20A-III	38,7	95,6
		13	280	8A-I	280	10	60	16,80	12A-III	54,60	492,0
		14	5870	32A-III	5870	1	3	17,60	8A-III	188,7	75,48
		15	5870	14A-III	5870	1	3	17,60	14A-III	17,6	21,3
		16	280	8A-I	280	33	99	28,00	8A-I	73,4	29,4
		17	6480	20A-III	6480	1	3	19,5	10A-III	324,9	72,0
		18	6480	10A-III	6480	1	3	19,5	ИТОГО:		
		19	280	8A-I	280	34	102	28,6			
		20	280	6A-I	280	28	28	7,9			
		МК-3 (1 шт.)	К-4 (3 шт.)	21	2880	8A-III	2880	44	44	127,0	
22	6470			6A-I	6490	14	14	91,0			
23	1400			8A-III	1400	44	44	61,7			
24	6490			6A-I	6490	14	14	91,0			
25	3900			12A-III	3900	-	140	546,0			
26	5870			6A-I	5870	-	21	123,0			

1979 ТП 294-3-28 КС

Бассейн в деревянных конструкциях с крытыми ваннами: 50x21 м с местами для зрителей и детской.

ИЗМ. МАСТ.	ГОРЬШКОВ	СТАДИЯ	ЛИСТ	ЛИСТОВ
СА. ИНЖ. М.	РАСС	КС-24		
СА. АРХ. ПР.	ГЕЛЬФЕР	Монолитные козырьки МК-1-МК-3.		
СА. ИНЖ. ПР.	ЛАВРОВА	Армирование.		
ПРОВЕР.	ЛАВРОВА	Спецификация арматуры.		
РАЗРАБ.	ШАШИНА	ЗРЕЛИЩНЫЕ ЗАДАНИЕ И СПОРТИВНЫХ СООРУЖЕНИЙ ИМ. Б.С. МЕЗЕНЦЕВА		

ПЛАН ДЕРЕВОКЛЕЕННЫХ АРОК, БАЛОК И МЕТАЛЛИЧЕСКИХ СВЯЗЕЙ



СПЕЦИФИКАЦИЯ ДЕРЕВЯННЫХ ИЗДЕЛИЙ				
НАИМЕНОВАНИЕ ЭЛЕМЕНТА	МАРКА ЭЛЕМЕНТА	ОБЪЕМ м³	КОЛ-ВО шт.	СЕРИЯ АЛЬБОМ
ДЕРЕВОКЛЕЕНАЯ ПОДУШКА	АКА-1	4,26	9	АЛЬБОМ V
	АКА-2	5,38	9	—
	АКА-3	4,26	2	—
	АКА-4	5,38	2	—
ДЕРЕВОКЛЕЕНАЯ БАЛКА	ДКБ-1	0,93	16	АЛЬБОМ V
	ДКБ-2	0,95	4	—
	ДКБ-3	0,34	16	—
	ДКБ-4	0,35	4	—

ПРИМЕЧАНИЯ

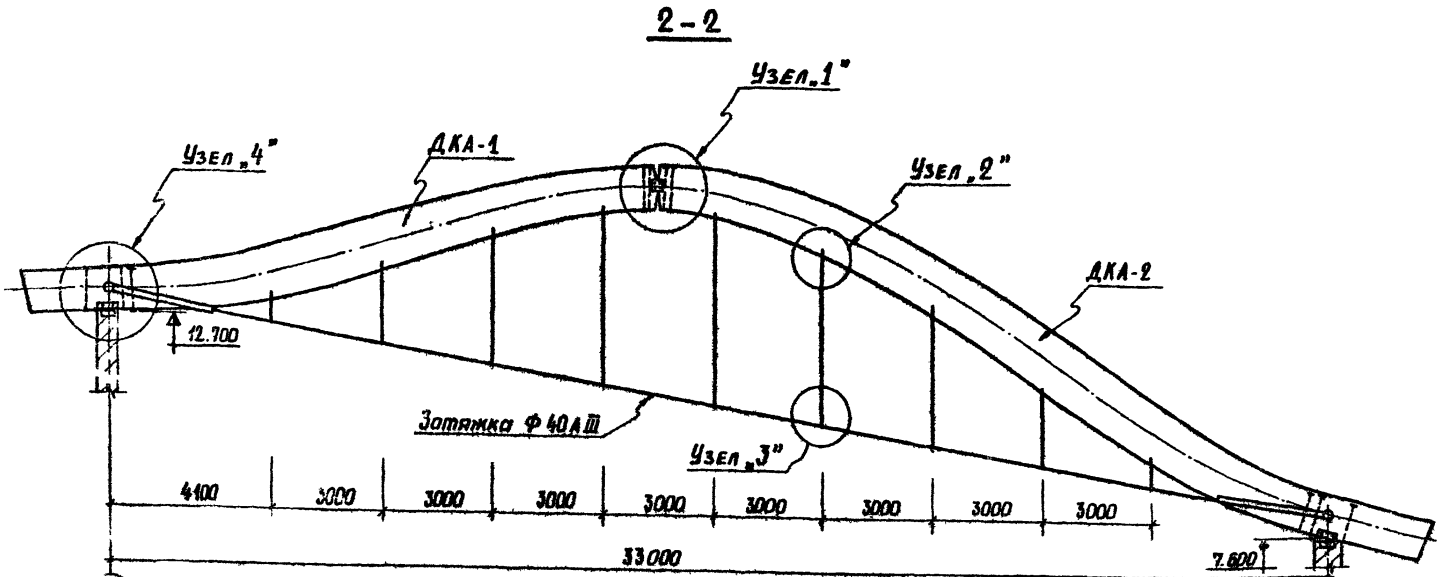
1. Данный лист рассматривать совместно с листами КС-23 + 29.
2. Все металлические элементы грунтовать и окрасить высококачественной масляной краской белого цвета.
3. Расчетная схема нагружения арки дана в альбоме V.
4. Опирание арок на кирпичные стены осуществляется через стальной шарнир. Опорный узел арок по оси "В" устраивается подвижным.
5. Сопрежение подушек в коньке выполнено нераспределенным упором части скрутки, центрированной по оси арки.

1979		ТП 294-3-РВ		КС
Бассейн /в дер... клееных конструкциях/ с крышными ваннами 50x21м с местами для зрителей и детей.				
Исполнитель	Горьбицкий	Сторона	Лист	Листов
Автор	Вокрас	Р	КС-22	
Проверка	Гельфер			
Доработка	Лаврова			
Исполнитель	Лаврова			
Доработка	Полтавская			

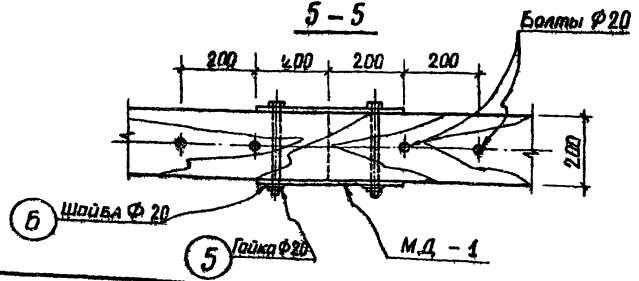
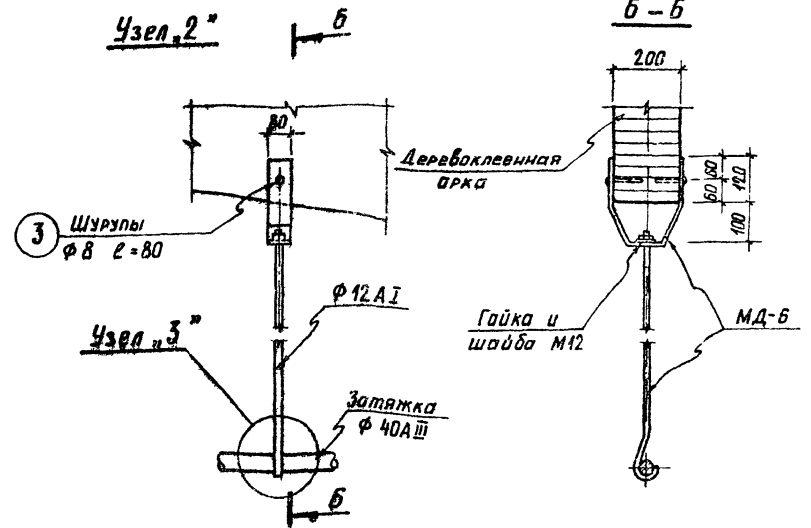
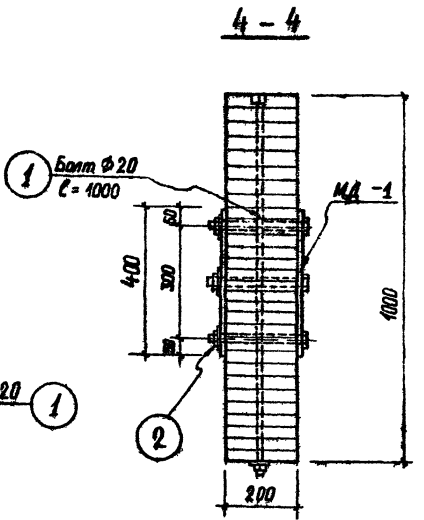
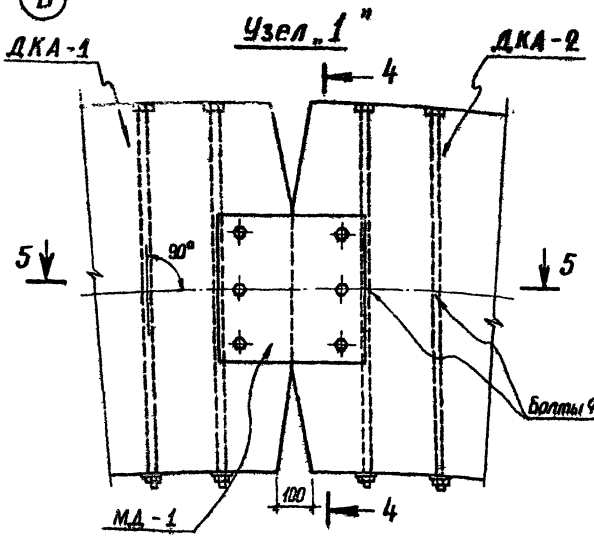
ПЛАН ДЕРЕВОКЛЕЕННЫХ АРОК, БАЛОК И МЕТАЛЛИЧЕСКИХ СВЯЗЕЙ

ЭР... ИСП... ИМ. Б.С. МЕЗЕНЕВА

Типовой проект 294-3-28 Альбом I ЧАСТЬ 2



№ п/п	Марка	Сечение мм	Длина мм	Кол. шт.	Масса кг		ГОСТ	Примеч.
					поз. марка	общая альбом		
МД-1	—	—	22	10,1	222,0	альбом	у	
МД-2	—	—	20	41,8	836	—	—	
МД-3	—	—	11	34,8	382	—	—	
МД-5	—	—	11	34,8	389	—	—	
МД-4	—	—	9	499,8	4480	—	—	
МД-5	—	—	22	41,0	902	—	—	
МД-6	—	—	81	19,4	1570	—	—	
Сталь. крепеж	—	—	9	30,6	275	—	—	
1	Болты Ф20	1000	110	2,47	2720	ГОСТ 2591-71		
2	Болты Ф20	260	66	0,71	46,8	ГОСТ 7798-70		
3	Шурупы Ф8	80	162	0,028	4,5	ГОСТ 4473-75		
4	Шурупы Ф16	80	88	0,12	10,6	—		
5	Гайки Ф20	—	66	0,062	4,1	ГОСТ 5945-70		
6	Шайбы Ф20	—	66	0,023	1,5	ГОСТ 4471-78		

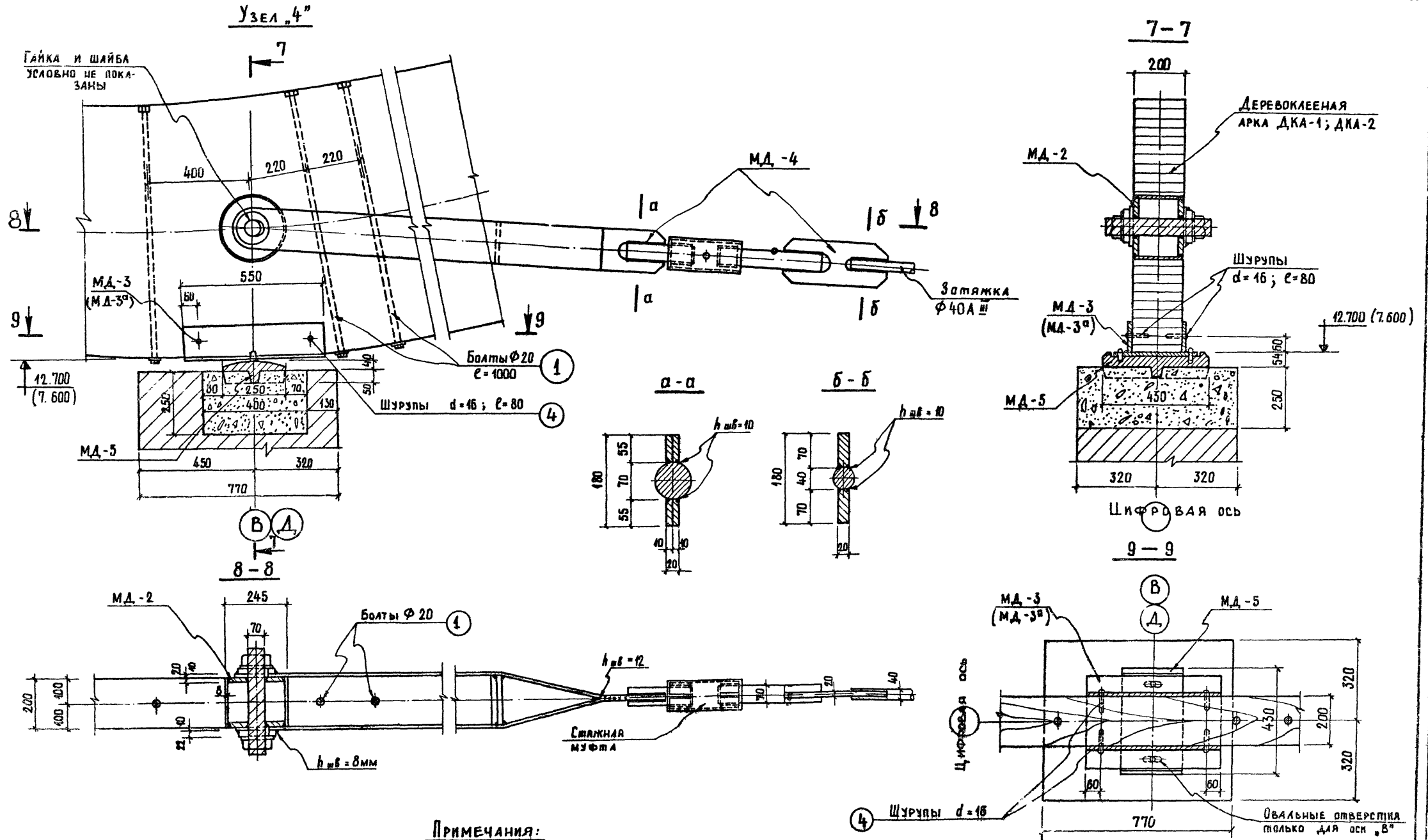


Примечания:

1. Данный лист рассматривать совместно с листами КС-22, КС-24.
2. Перед монтажом арки необходимо провести ее контрольную сборку.
3. Все металлометрические детали крепления арок должны быть покрыты всучивающимися красками.

1979		ТП 294-3-28 КС	
И.М. МАСТЕР	ГОРЬШИКОВ	БАСЕЙНЪ ДЕРЕВОКЛЕЕННЫХ КОНСТРУКЦИЙ (С КРЫТЫМИ ВАННАМИ: 50x24 м с местами для зрителей и детей).	
С.И. МАШИНИСТ	ПОКРАСС	СТАЛЬ	ЛИСТ ЛИСТОВ
Т.А. АРХ. ПР.	АЛЬФЕР	Р	КС-23
В.А. МАШИНИСТ	М.А.К.	РАЗРЕЗ 2-2.	
В.А. МАШИНИСТ	ЛАВРОВА	Узлы арок "1", "2"	
ПРОВЕРИЛА	ЛАВРОВА	УЗРЕШИТЕЛЬ ЗАДАНИЙ И СПОРТИВНЫХ СОСРУЖЕНИЙ ИМ.В.МЕЗЕНЦЕВА	
РАЗРАБ.	ПОЛТАВСКАЯ	ФОРМАТ 22 г	

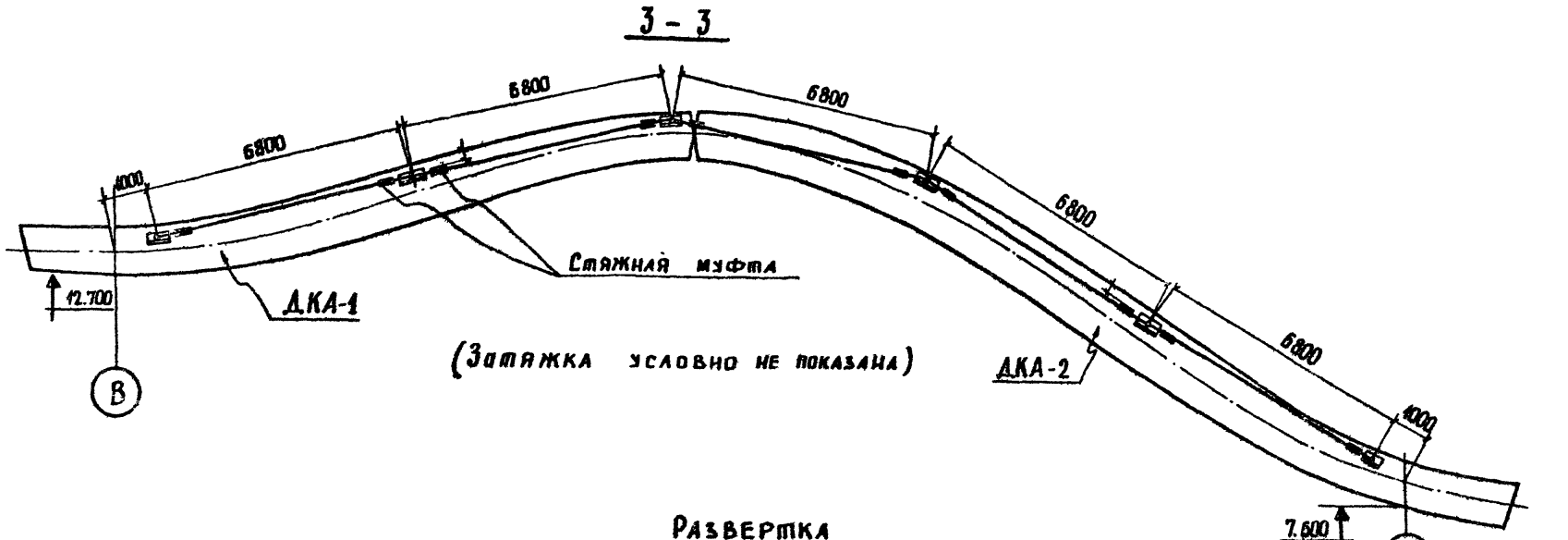
ТИПОВОЙ ПРОЕКТ № 3-28 ДЛ. БОМ I ЧАСТЬ 2



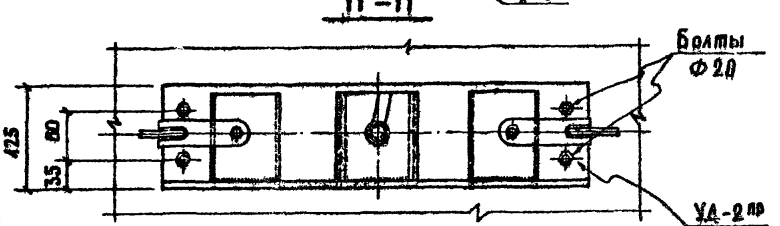
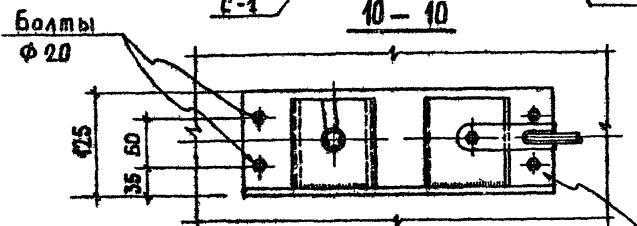
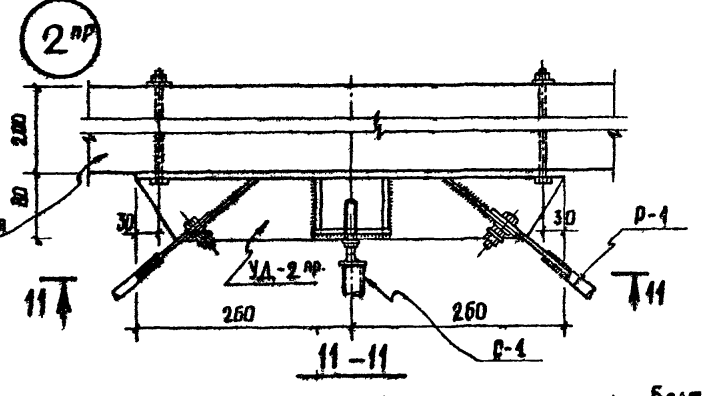
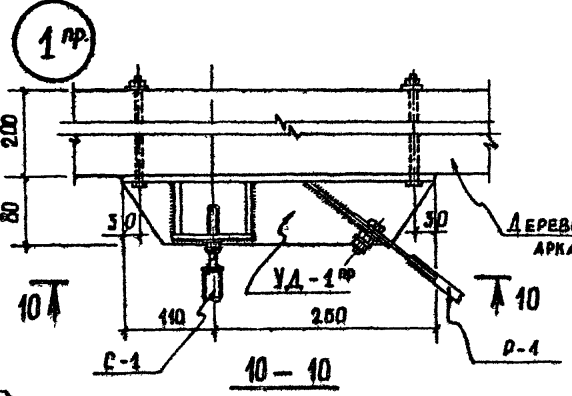
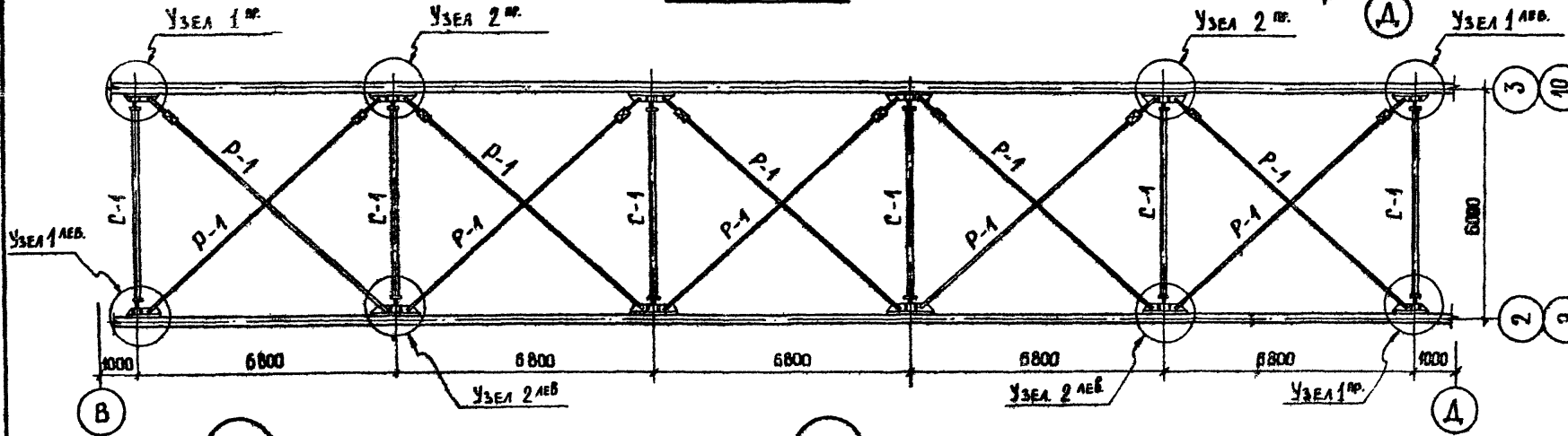
ПРИМЕЧАНИЯ:

1. Данный лист рассматривать совместно с листами КС-22, КС-23.
2. Опорный узел арки по оси „В“ устраивается подвижным.
3. МД-3^а дана только для ползарки ДКА-1.

		1979	ТП 294-3-28 КС
И.И. МАСЛ. ГОРЬШКОВ		Бассейн/ДЕРЕВООКЛЕЕННАЯ КОНСТРУКЦИЯ/С КРЫТЫМИ БАНАМИ: 50x21 м с м. т. для зрители и детской.	
Г.А. ИИЖ. М. ПОКРАСС			СТАДИОН ЛИСТ ЛИСТОВ
Г.А. АРХ. ПР. ГЕЛЬФЕР			Р КС-24
С.И. НАЧ. СТОП. ЖАК			
Г.А. ИИЖ. ПР. ЛАВРОВА		ОПОРНЫЙ УЗЕЛ АРКИ №4	
ПРОВЕРКА ЛАВРОВА		ЭЛЕВАЦИОННЫЕ ДАННЫЕ И СПОРТИВНЫХ СООРУЖЕНИЙ ИМ. В.С. МЕЗЕНЦЕВА	
РАЗРАБ. ПОЛТАВСКАЯ		ФОРМАТ 22 г	



РАЗВЕРТКА



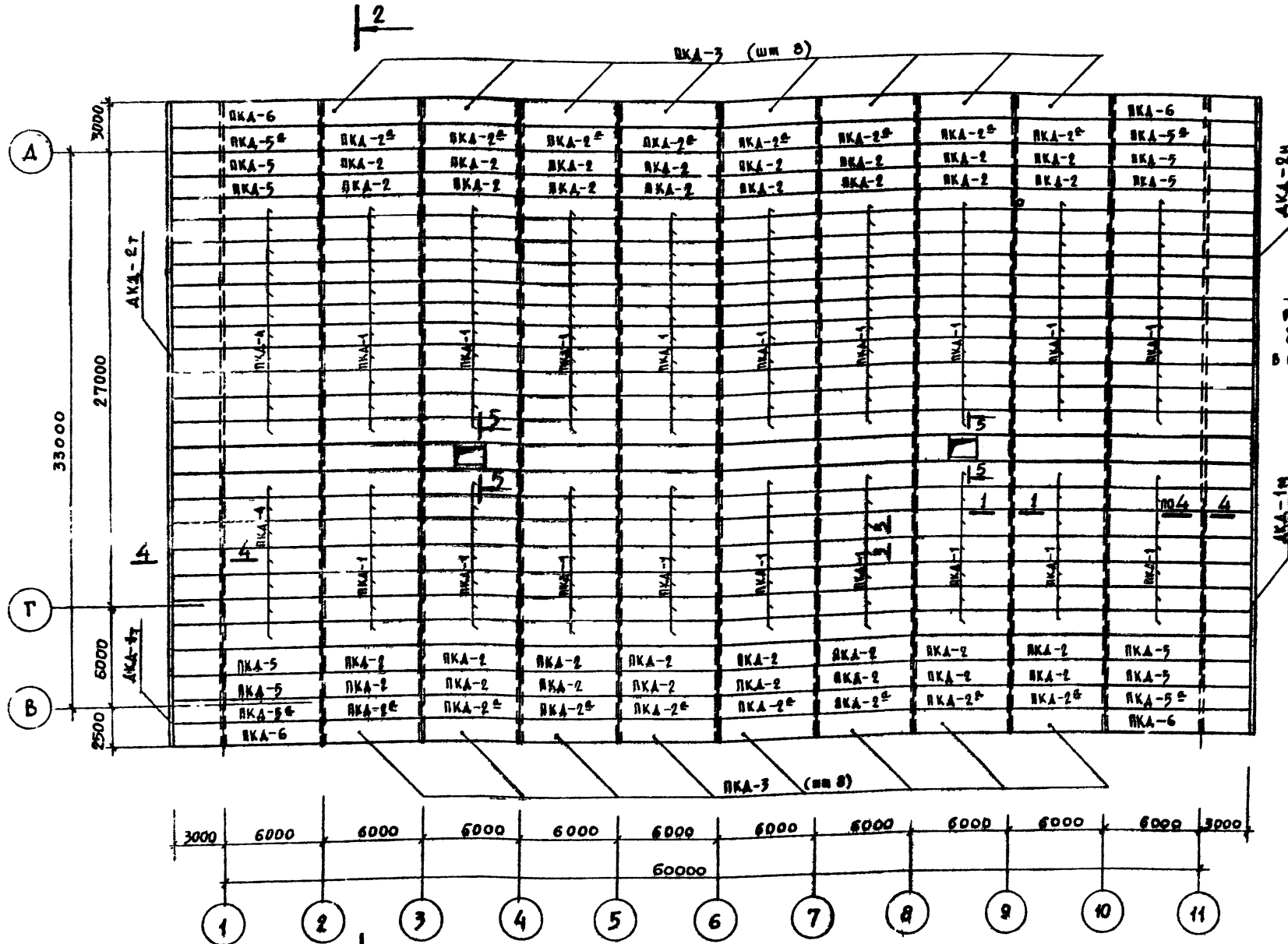
ТЕХНИЧЕСКАЯ СПЕЦИФИКАЦИЯ СТАЛИ.								
ИЗМЕРИТЕЛЬНЫЕ ЕДИНИЦЫ	ИН ПОЗ. МАРКА	СЕЧЕНИЕ ММ	ДЛИНА ММ	КОЛ. ШТ	МАССА КГ		ГОСТ	ПРИМЕЧ.
					МАРКА	ОБЩАЯ		
МЕТАЛЛИЧЕСКИЕ СВЯЗИ	C-1	—	—	12	45,4	544,8	АЛЬБОМ	
	P-1	—	—	20	36,4	728,0	—	
	УД-1 пр.	—	—	4	7,1	28,4	—	
	УД-1 лев.	—	—	4	7,1	28,4	—	
	УД-2 пр.	—	—	8	10,2	81,6	—	
	УД-2 лев.	—	—	8	10,2	81,6	—	
КРЕПЕЖНЫЕ ЭЛЕМЕНТЫ	Болт Ф 20	260	96	0,71	68,2		ГОСТ 7798-70	
	Гайка Ф 20	—	96	0,063	6,1		ГОСТ 5915-70	
	Шайба Ф 20	—	96	0,023	2,2		ГОСТ 4374-78	
	Стяжная муфта	—	—	20	2,50	50,0	—	

ПРИМЕЧАНИЯ:

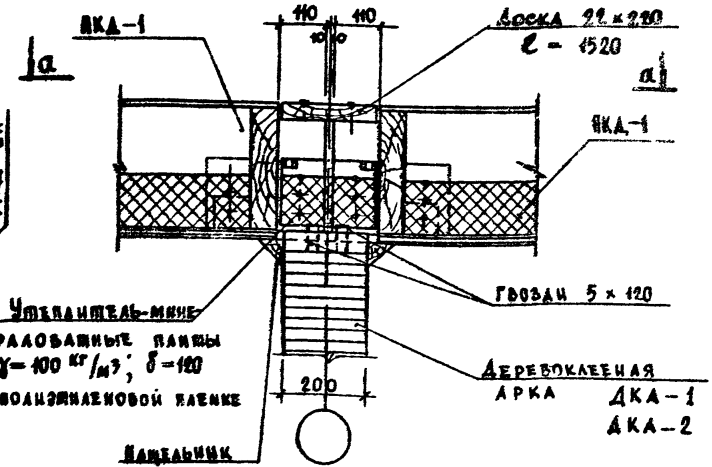
1. Металлические связи жесткости состоят из поперечных связевых ферм, расположенных в плоскости покрытия, и панелей, соединенных в одну систему, предназначенную для восприятия горизонтальных усилий, действующих вдоль здания, и передачи их на продольные стены.
2. Монтаж решетки связевых ферм рекомендуется выполнять в следующем порядке:
 - а) устанавливаются арки в проектное положение на опоры и соединяются коньковыми накладками;
 - б) устанавливаются стойки (распорки) связевой фермы и при помощи гаек приводятся в проектное положение с одновременным контролем прямолинейности арок в плане и их параллельности;
 - в) при помощи контргек фиксируется окончательное положение стоек;
 - г) устанавливаются болты в косынках узловых деталей, надеваются на них концевые накладки раскосов и приватываются гайками;
 - д) при помощи муфт раскосы натягиваются с одновременным контролем прямолинейности арок в плане, после чего затягиваются гайки и фиксируются контргайками.
3. Все металлические связи окрасить масляной краской за 2 раза в белый цвет.
4. Данный лист читать совместно с листом КС-22.

		1979	ТП 294-3-28 КС	
И.М. МАВР	ГОРЬШКОВ	Бассейн в деревянных конструкциях с крытыми ваннами 50 x 21 м с местами для зрителей и детской		
ГЛ. ИНЖ. МАВР	ПОКРАСС			
СЛ. АРХ. ПР.	СЕРФЕР			
СЛ. НАЧ. СМТ	ЖАК			
СЛ. ИНЖ. ПР.	ЛАВРОВА	МЕТАЛЛИЧЕСКИЕ СВЯЗИ.		
ПРОВЕРИЛ	ЛАВРОВА	РАЗРЕЗ 3-3. РАЗВЕРТКА.		
РАЗРАБ.	ПОЛАВСКАЯ	Узлы		
		СТАДИЯ	Лист	Листов
		P	КС-25	
		ПРЕДНАЗНАЧЕН ДЛЯ ИСПОЛНЕНИЯ СПОРТИВНЫХ СООРУЖЕНИЙ ИЛИ Б.М. МЕЗЕНЦЕВА		

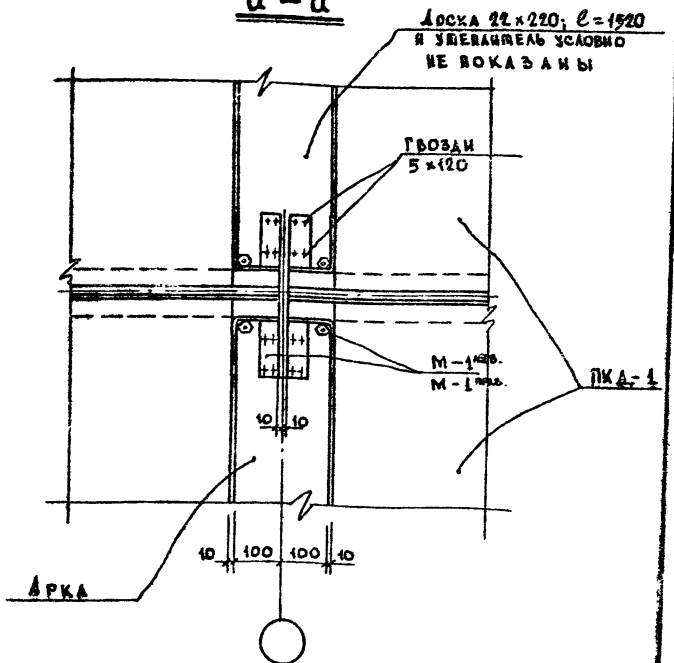
План покрытия в осях В ÷ А / 1 ÷ 11



1-1
М:10



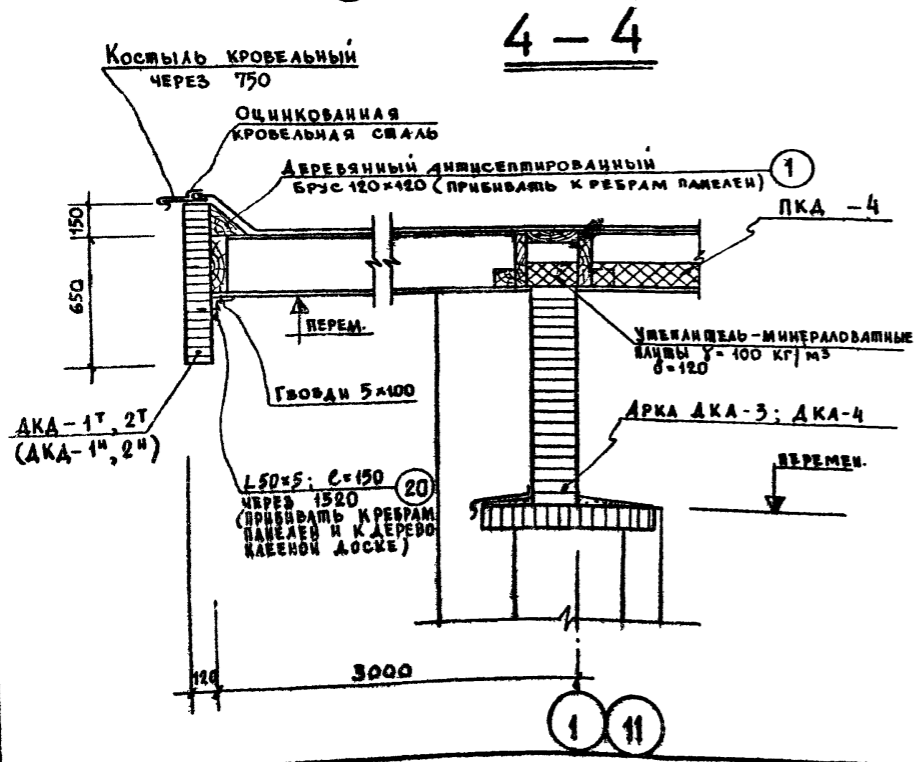
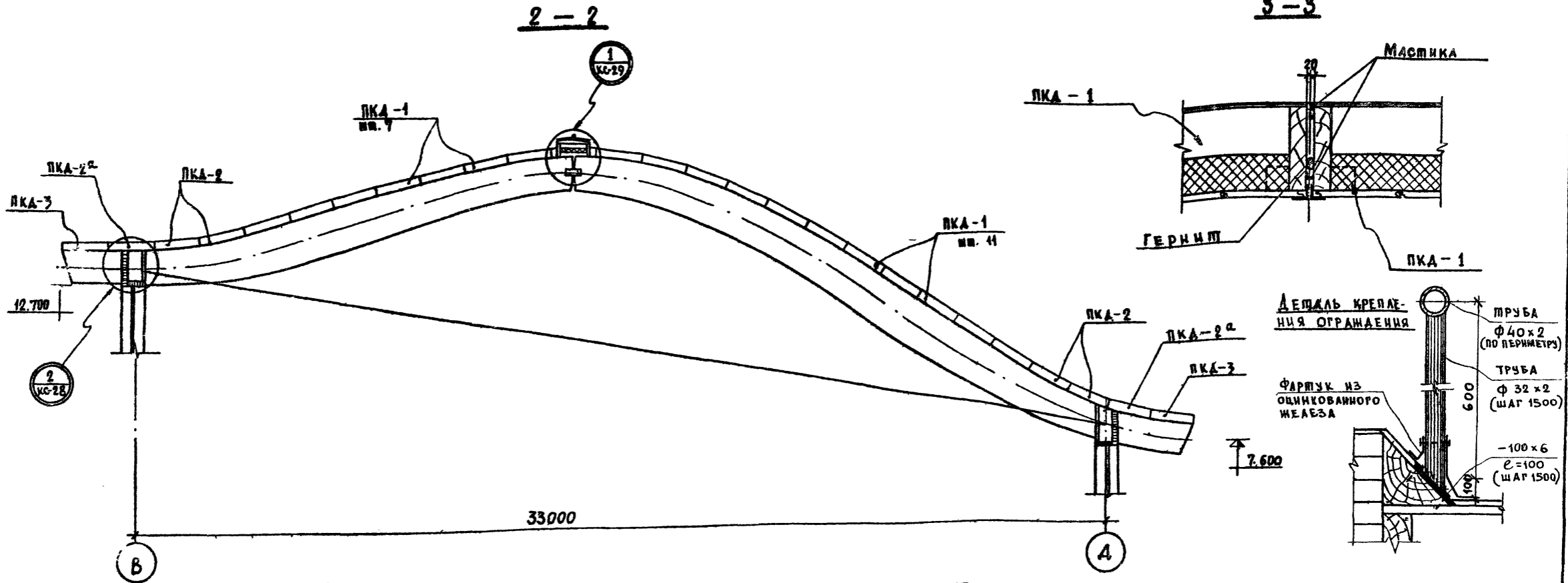
а-а



ПРИМЕЧАНИЯ:

1. Панели покрытия разработаны для нормативной снеговой нагрузки 100 кг/м² и состоят из кровельных ребер, соединенных торцевыми ребрами в единый каркас, обшивок из асбестоцементных листов и речного алюминиевого профиля. Рабочие чертежи панелей даны в альбоме I.
2. Данный лист рассматривать совместно с листами КС-27 + КС-29.

		1979	ТП 294-3-28	КС
Бассейн в деревянных конструкциях с крытыми ваннами 50x21м с мостами для зрителей и детской.				
Исполн.	ГОРАМЫКОВ			
Листов	ПОКРАСС			
Утвердил	УЕЛЬФЕР			
Проверил	ЛАВРОВА			
Разработал	БОГАТСКАЯ			
			Склад	Лист
			Р	КС-26
План покрытия в осях В ÷ А / 1-11				ЗРЕЛИЩНЫХ ВАННЫХ И СПОРТИВНЫХ СООРУЖЕНИЙ ИЛИ В СЕЗОНЕ РАБОТЫ



СПЕЦИФИКАЦИЯ ДЕРЕВЯННЫХ ИЗДЕЛИЙ				
Наименование изделия	Марка изделия	Масса кг	Кол. шт.	Серия, альбом
Деревоклееная панель покрытия	ПКА-1	481.0	162	Альбом V
	ПКА-2	556.0	32	—
	ПКА-2а	622.0	16	—
	ПКА-3	565.0	16	—
	ПКА-4	691.0	18	—
	ПКА-5	799.0	8	—
	ПКА-5а	905.0	4	—
	ПКА-6	865.0	4	—
Наименование изделия	Марка изделия	Кол. шт.	Объем м³	Серия
Деревоклееная лицевая доска	АКА-1Т, 2Т (АКА-1а, 2а)	1	2.24	Альбом V
	АКА-1Н	1	2.24	—
	АКА-2Т	1	1.68	—
	АКА-2Н	1	1.68	—

- ПРИМЕЧАНИЯ:**
- Данный лист рассматривать совместно с листом КС-26, КС-28.
 - Места контакта древесины и металлических крепежных элементов рекомендуется промазывать многокомпонентной мастикой или герметиком.
 - Во избежание попадания атмосферной влаги в зазоры между соединяемыми элементами рекомендуется все швы по периметру герметизировать, многокомпонентной или бутилкаучуковой мастикой.

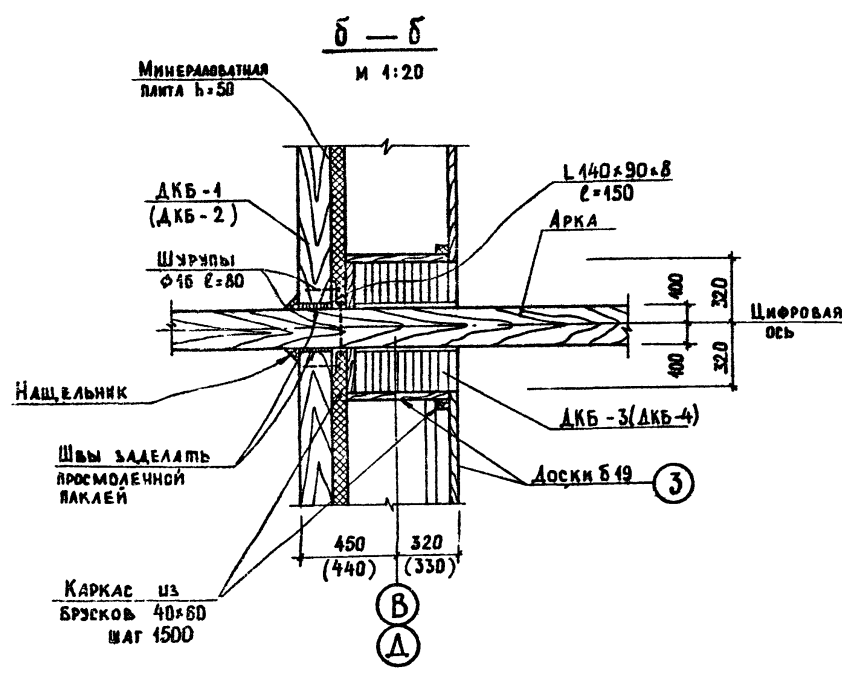
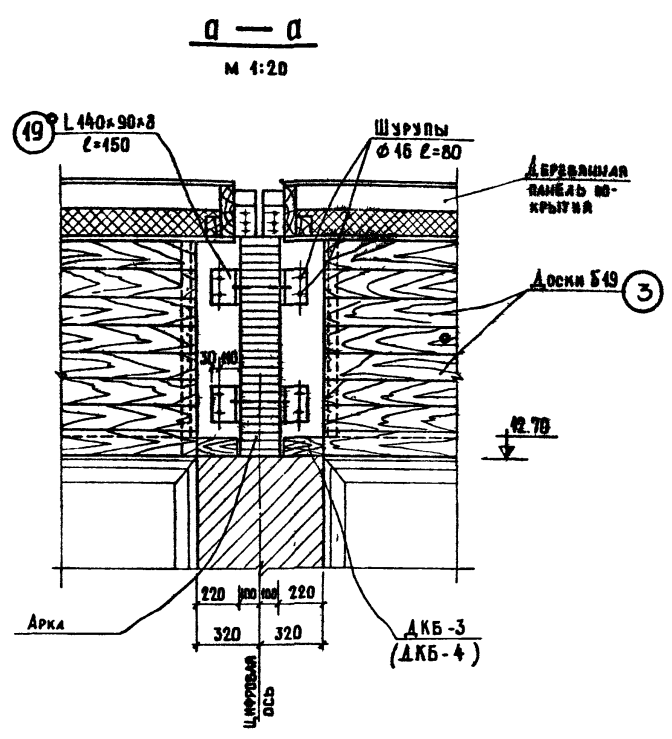
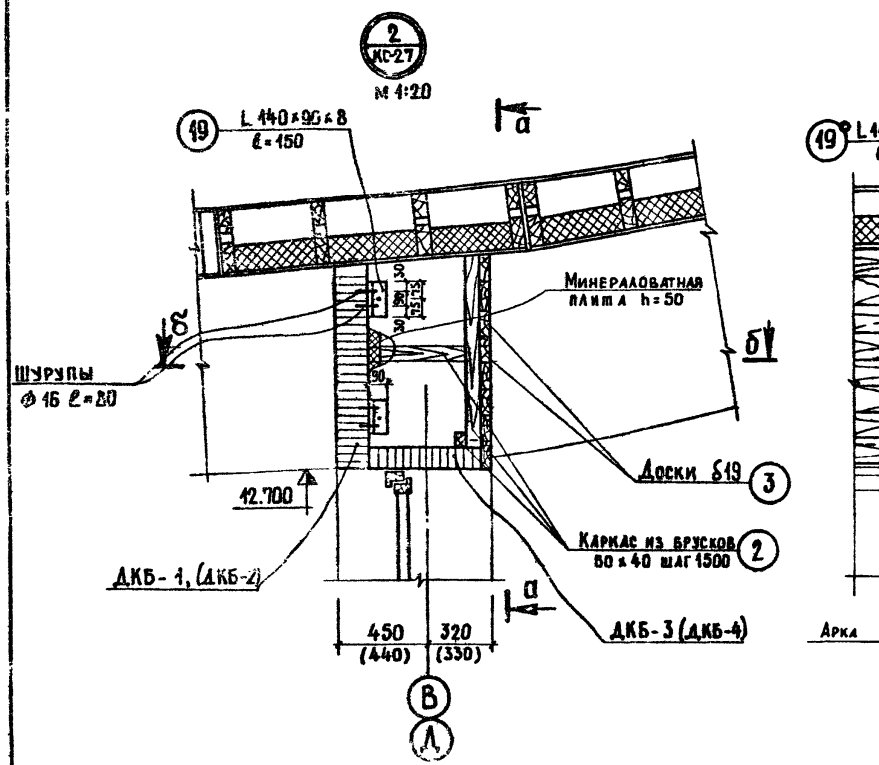
1979 ТП 294-3-28 КС

Бассейн в деревоклееных конструкциях с крытыми ваннами: 50x21 м с местами для зрителей и детской

МАСТЕР	ГОРЯШКОВ		Сталь	Лист	Листов
ДИЗАЙНЕР	РАСС		Р	КС-27	
ПРОЕКТОР	ТЕЛЬФЕР				
ПРОЕКТОР	ЛАВРОВА				
РАБОТОУСТРОЙЩИК	ЛАВРОВА				
РАБОТОУСТРОЙЩИК	ПОЛТАВСКАЯ				

ПОКРЫТИЕ В ОСЯХ В-А/1:11.
РАЗРЕЗ 2-2.
СПЕЦИФИКАЦИЯ ДЕРЕВЯННЫХ ИЗДЕЛИЙ

16312-03 31 КОПИРОВАЛА ВЕЛИКАЯ



П Р И М Е Ч А Н И Я:

1. Лист смотреть совместно с листами КС-26, КС-27.
2. Места перехода деревянных арок через ограждающие конструкции анжелепятся и затем защищаются армированными бандажками на основе смолы К-153 без наполнителя. Защитный бандаж выступает на 5-10 см от плоскости кирпичной стены (детали даны на чертежах полуарок в альбоме V).

РАСХОД ДРЕВЕСИНЫ

Шифр	№ ПОЗ.	НАИМЕН. ЗАЕМЕНА	СЕЧЕНИЕ мм	ДЛИНА мм	КОЛ. ШТ.	ОБЪЕМ м³	ПРИМЕЧАНИЕ
	1	БРУС	120x120	ℓ общ. 81 м	—	4,17	
	2	БРУС	60x40	ℓ общ. 252 м	—	0,10	
	3	ДОСКИ	5 19	—	—	3,78	
	4	БРУС	120x220	5990	4	0,64	
	5	БРУС	100x60	740	12	0,053	
	6	БРУС	100x235	5990	16	2,26	
	7	БРУС	120x140	1030	4	0,07	
	8	БРУС	40x40	ℓ общ. 152 м	—	0,24	
	9	ДОСКА	40x140	1500	94	0,79	
	10	БРУС	60x150	360	94	0,31	
	11	ДОСКА	40x70	230	94	0,06	
	12	БРУС	50x200	1900	4	0,08	

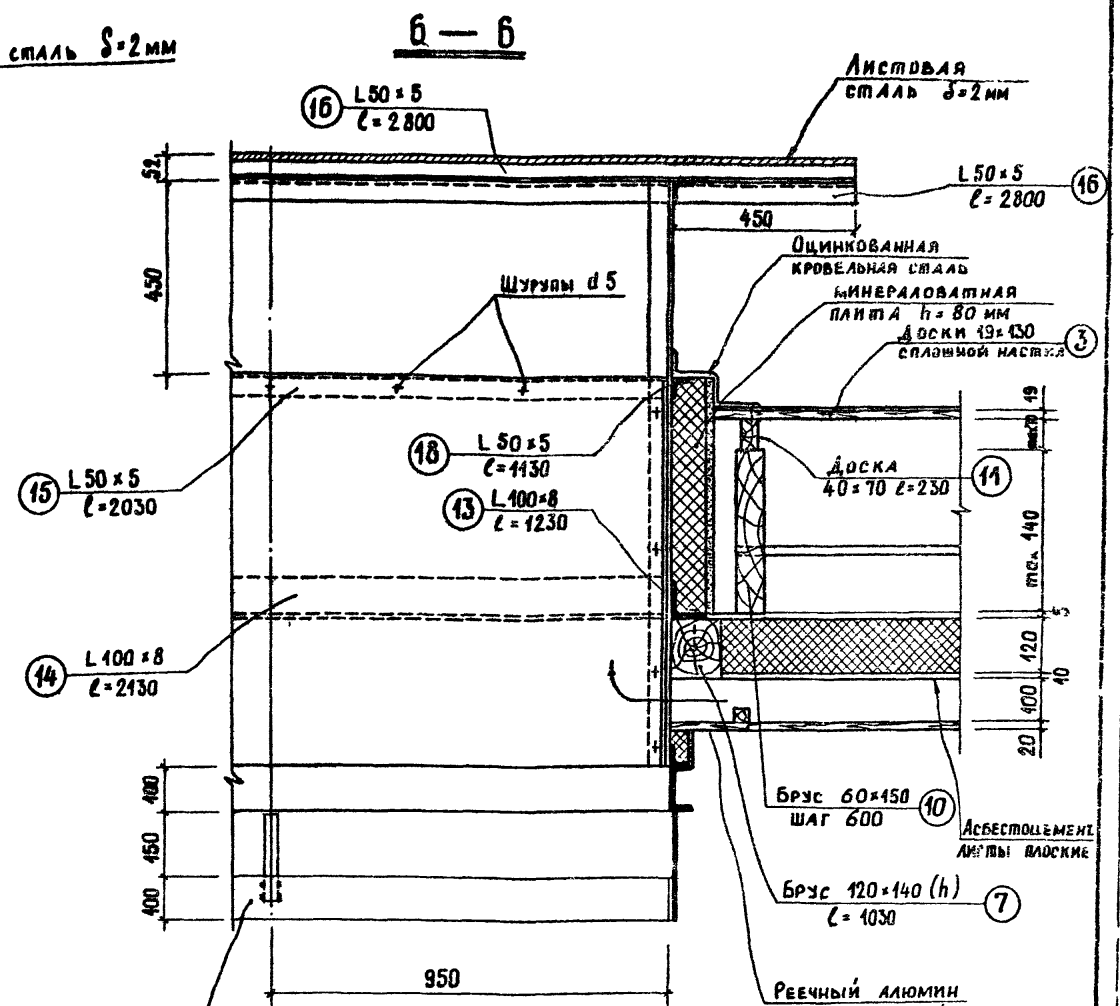
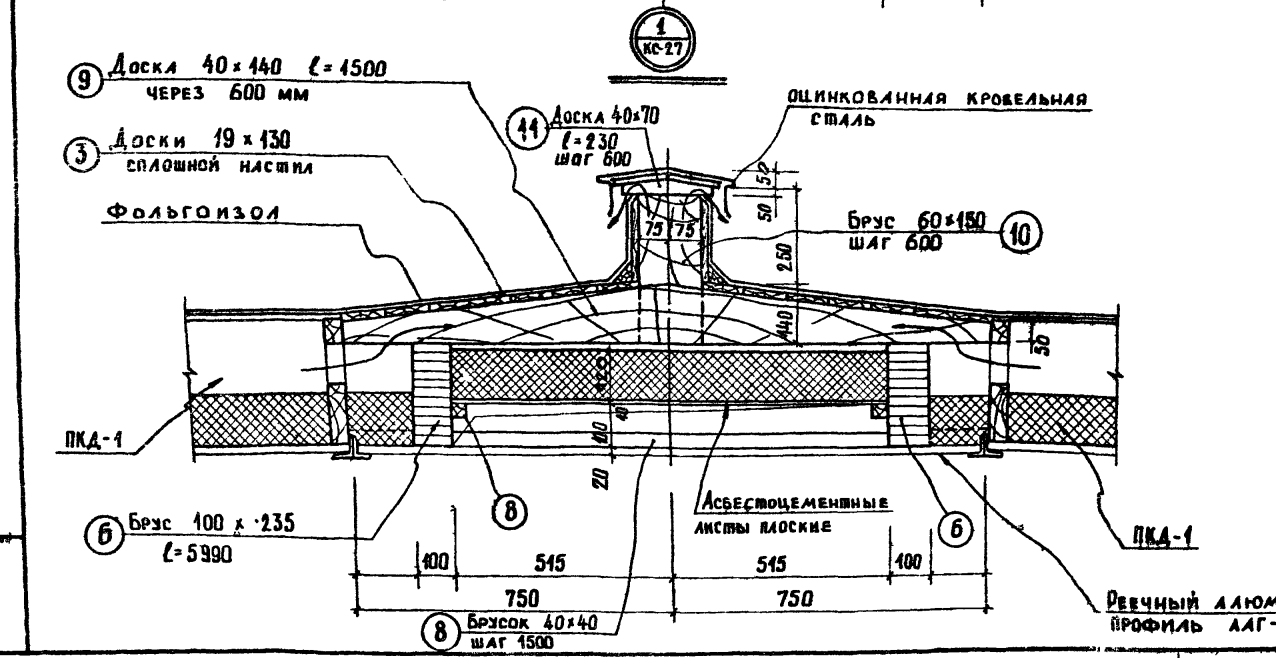
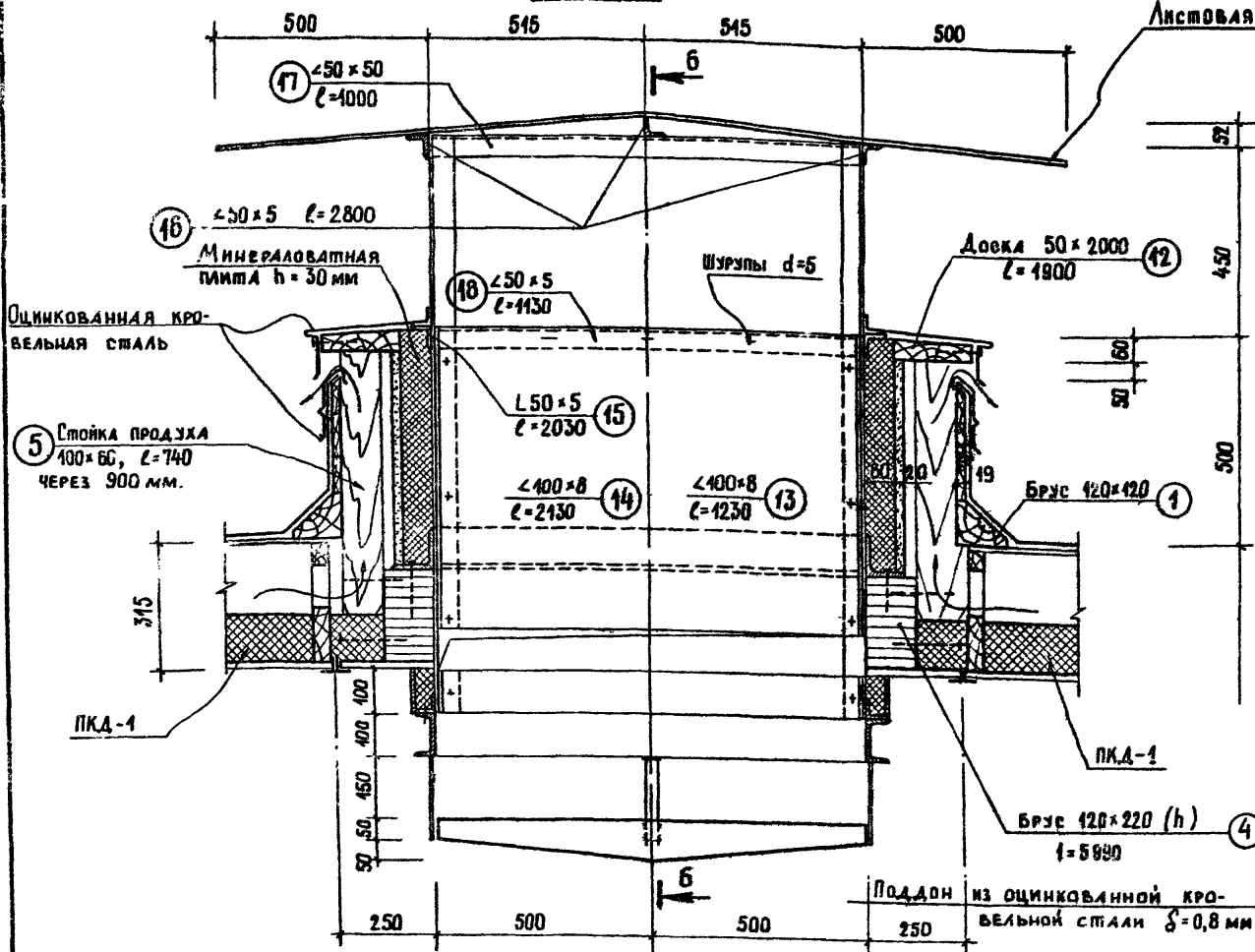
СПЕЦИФИКАЦИЯ СТАЛИ

НАИМ. КОМП.	№ ПОЗ.	СЕЧЕНИЕ	ДЛИНА 1 ПОЗ. мм.	КОЛ-ВО ШТ.	МАССА кг		ПРИМЕЧАНИЯ ГОСТ
					1 ПОЗ.	ОБЩ.	
	43	L 400x8	2130	8	25,7	206,0	ГОСТ 9509-72
	44	L 400x8	1230	8	15,0	120,0	— " —
	45	L 50x5	2030	8	7,65	61,2	— " —
	46	L 50x5	2800	6	10,50	63,0	— " —
	47	L 50x5	1000	4	3,77	15,1	— " —
	48	L 50x5	1130	8	4,2	35,6	— " —
	49	L 440x90x8	150	88	2,11	185,7	ГОСТ 8510-72
	20	L 50x5	150	56	0,57	32,0	ГОСТ 8509-72

		1979	ТП 294-3-28	КС
Бассейн/в деревянных конструкциях/с крытыми ваннами: 50x24 м с мес. для зрителей и детской.				
ИЗМ. МАСТ.	ГОРЯШКОВ			
ГЛ. ИНЖ. М.	ПОКРАС			
ГЛ. АРХ. ПР.	ГЕЛЬФЕР			
С.У. НАЧ. СТР.	ЖАК		СТАДИОН	Лист 11
ГЛ. ИНЖ. ПР.	ЛАВРОВА			КС-28
ПРОБЕРЛА	ЛАВРОВА			
	ПОТАВСКАЯ			

ТИПОВОЙ ПРОЕКТ 294-3-28 АЛЬБОМ I ЧАСТЬ 2

ВЕНТШАХТА №3
5-5

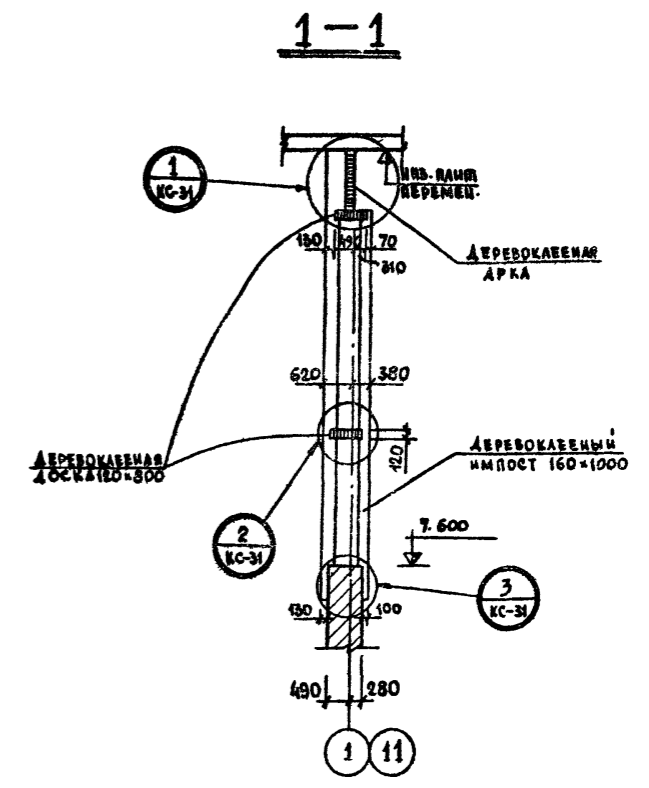
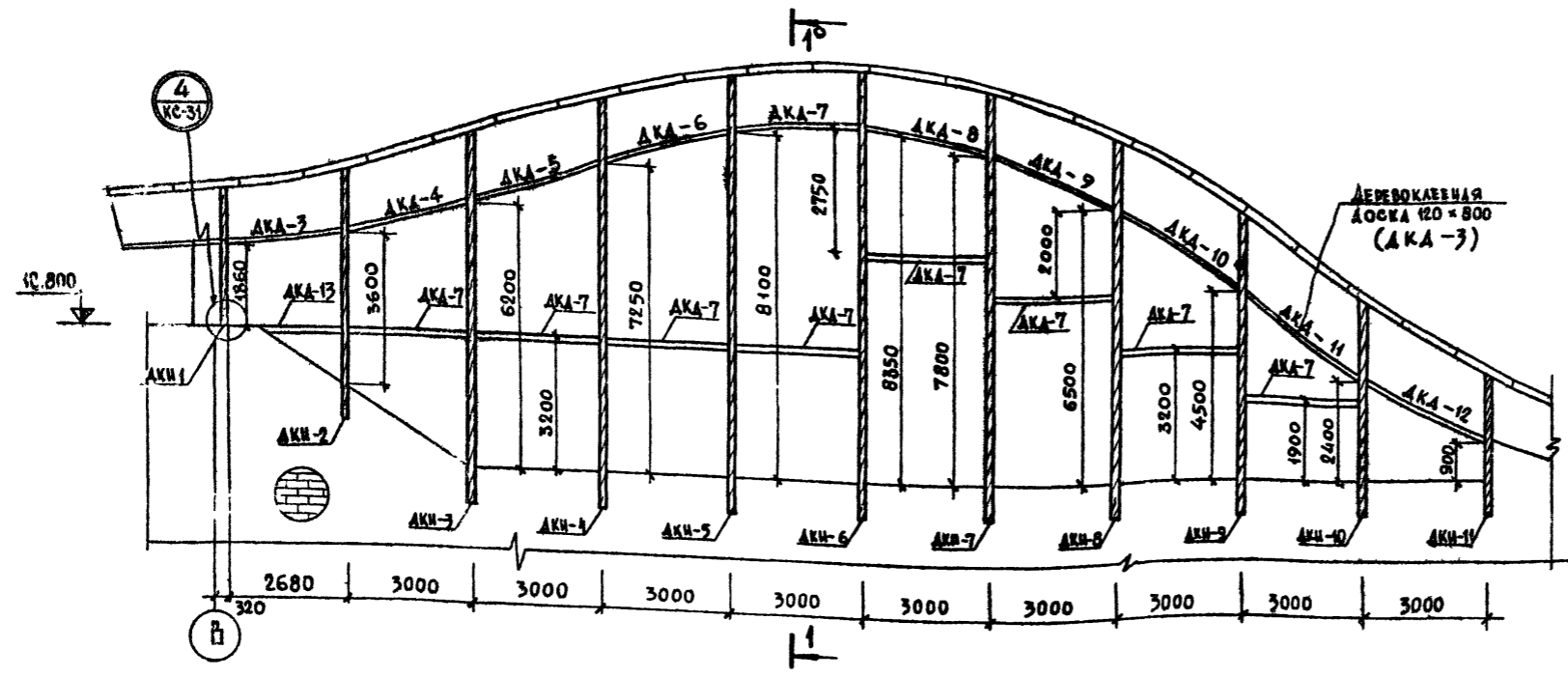


ПРИМЕЧАНИЯ:

1. Лист смотреть совместно с листами КС-26 ; КС-27
2. Спецификации расхода древесины и металла см. лист КС-28.

1979		ТП 294-3-28 КС	
ИЗМ. МАСТ	ГОРЬШКОВ	Бассейн/деревянных конструкций с крытыми банями:	
КОНСТ. МАСТ	ПОКРАСС	50x21 м с местами для зрителей и детской	
ГЛАВ. АРХ. ВР.	ИЛЬФЕР	СТАДИЯ	Лист Листов
СТ. КОНСТ.	ЖАК	0	КС-29
ГЛАВ. ИНЖ. ВР.	ЛАВРОВА	Покр. в осях В-Д, 1/14	
ПРОБЕРКА	ЛАВРОВА	Вентшахта №3. Сечения 5-5, 6-6. Узел 1	
РИСОВАЛ	ПОТАВСКАЯ	СРЕДНИХ ЗАДАНИИ И СПОРТИВНЫХ СООРУЖЕНИИ ИМБ С. МЕЗЕНЦЕВА	

ТОРЦЕВОЙ ФАХВЕРК по осям "1" "11"



РАСХОД ДРЕВЕСИНЫ

НАИМ. КОНСТ.	НАИМЕНОВАН. ЭЛ-ТА	СЕЧЕНИЕ ММ	ДЛИНА ММ	КОЛ. ШТ.	ОБЩИЙ ОБЪЕМ М ³	ПРИМЕЧ.
ТОРЦЕВОЙ ФАХВЕРК (ШТ. 2)	ДКН-1	160 x 1000	2950	2	0.64	
	ДКН-2	160 x 1000	5900	2	1.46	
	ДКН-3	160 x 1000	8600	2	2.30	
	ДКН-4	160 x 1000	9550	2	2.60	
	ДКН-5	160 x 1000	10200	2	2.86	
	ДКН-6	160 x 1000	10450	2	2.94	
	ДКН-7	160 x 1000	9900	2	2.76	
	ДКН-8	160 x 1000	7900	2	2.34	
	ДКН-9	160 x 1000	6900	2	1.74	
	ДКН-10	160 x 1000	4130	2	1.08	
	ДКН-11	160 x 1000	3100	2	0.56	
	ДКА-7	120 x 800	2840	18	4.90	
	ДКА-3 = ДКА-6 = ДКА-12	120 x 800	ср. 3100	9x2	5.40	

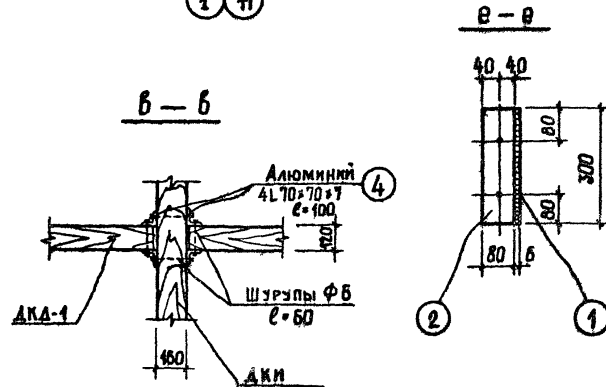
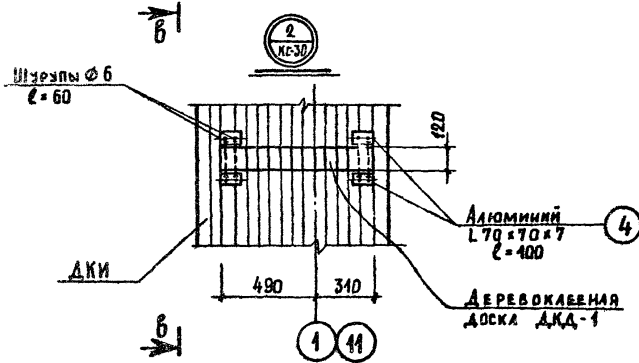
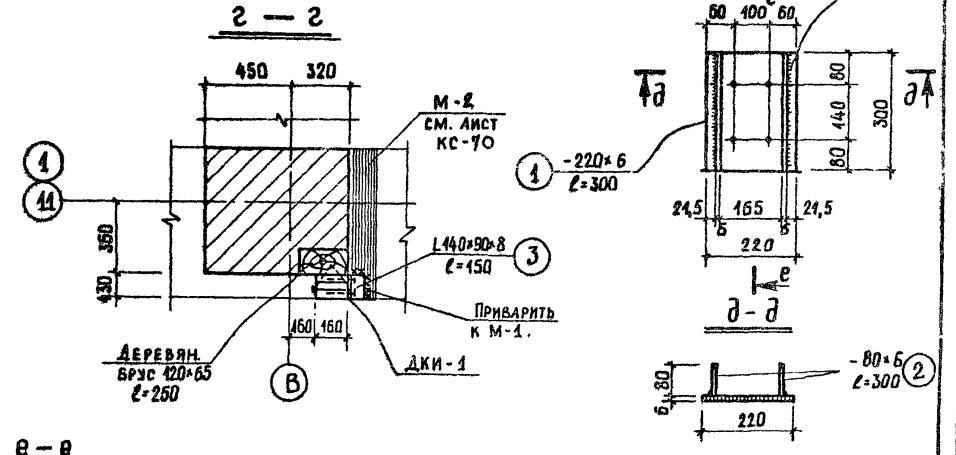
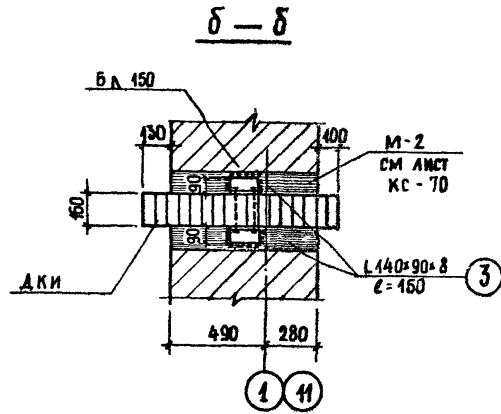
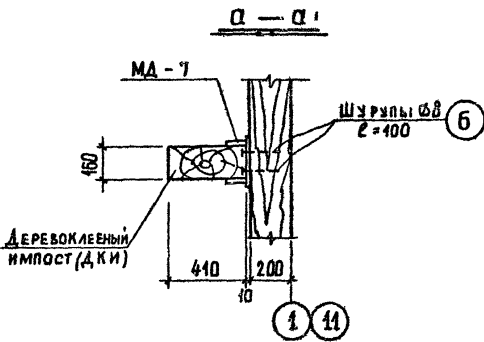
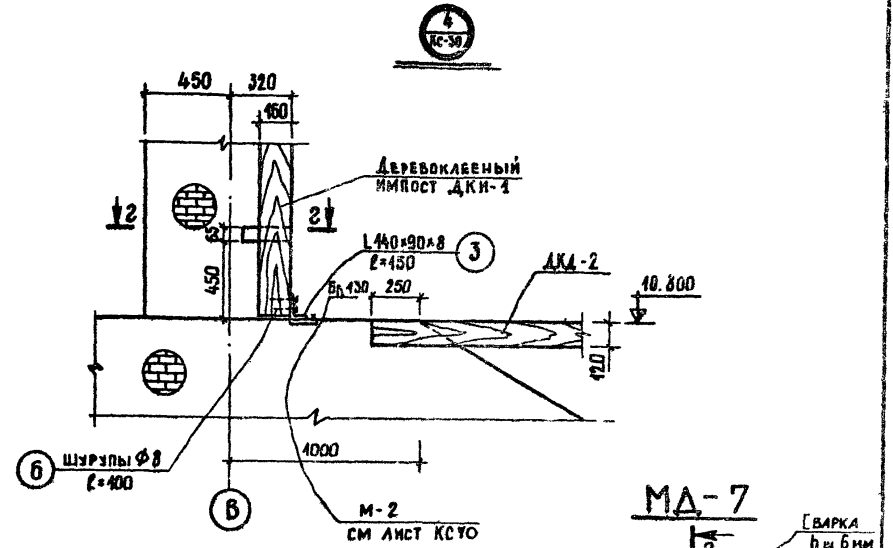
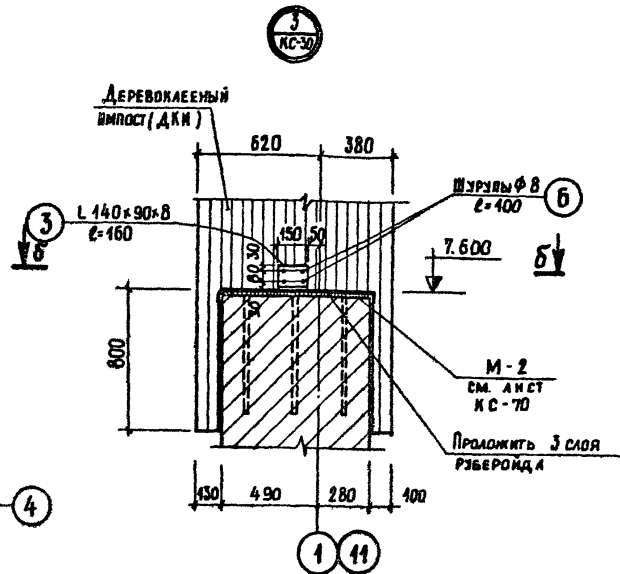
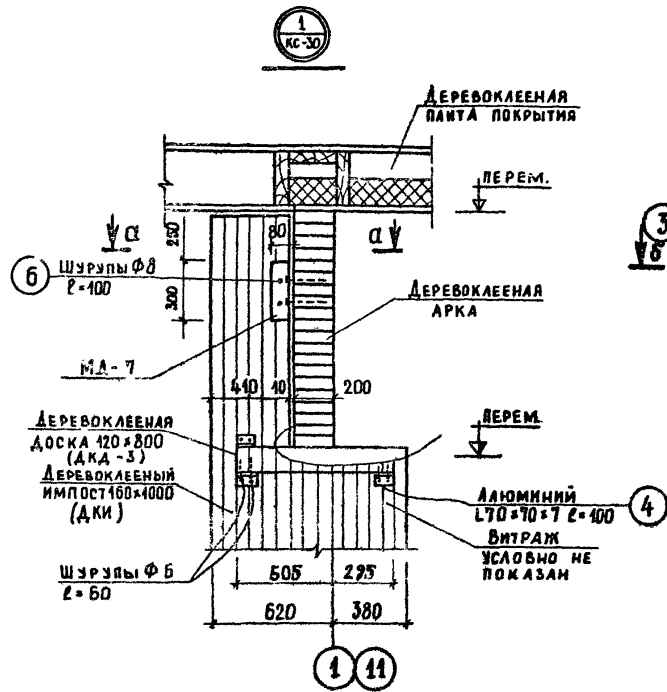
ТЕХНИЧЕСКАЯ СПЕЦИФИКАЦИЯ СТАЛИ

НАИМ. КОНСТ. МАРКА	СЕЧЕНИЕ ММ	КОЛ. ШТ.	МАССА КГ		ГОСТ	ПРИМЕЧ.
			1 ПОЗ. МАРК.	ОБЩ.		
ТОРЦЕВОЙ ФАХВЕРК (ШТ. 2) МА-7	см. лист КС-31	22	5.40	118.8	103-78	см. лист КС-31
3	L 340 x 90 x 8 C=150	42	2.11	88.62	8510-72	
4	АЛЮМИНИЙ L 70 x 70 x 7 C=100	256	0.25	64.00	ПС1-89	
5	Шурупы ф 6 C=60	1024	0.01	10.3	ГОСТ 1143-75	
6	Шурупы ф 8 C=100	168	0.03	5.1	—	

ПРИМЕЧАНИЯ:

1. ДАННЫЙ ЛИСТ РАССМАТРИВАТЬ СОВМЕСТНО С ЛИСТОМ КС-31.
2. В МЕСТАХ ОНПРЯНИЯ ПОЛУАРКОВ ДКА-1 И ДКА-2 ПО ОСЯМ "1", "11" НА ИМПОСТЫ В СЛУЧАЕ НЕПЛОТНОГО ПРИБЛИЖЕНИЯ ПРОИЗВЕСТИ ПОДКЛАДКУ.
3. МЕСТА КОНТАКТА ДРЕВЕСИНЫ И МЕТАЛЛИЧЕСКИХ КРЕПЕЖНЫХ ЭЛЕМЕНТОВ РЕКОМЕНДУЕТСЯ ПРОМАЗЫВАТЬ ВИШКОЛОВОЙ МАСТИКОЙ ИЛИ ТЕРМЕТИКОМ.

		1979	ТП 294-3-28		КС
ВАССЕНИ / В ДЕРЕВОКЛЕЙНЫХ КОНСТРУКЦИЯХ / СУРЫШУМ / ВАШНАМИ: 50 x 21 м с МЕСТАМИ ДЛЯ ЗРИТЕЛЕЙ И ДЕТЕЙ.					
ИЗМ. МАСТ.	ГОРАШКОВ			СМ. ДИЯ	Лист
РАСЧ. М.	ПОКРАСС			Р	КС-30
ТА. ДРЕ. ВР.	ГЕЛЬФЕР				
ТА. ИНЖ. ВР.	ЛАВРОВА				
ПРОВЕРКА	ЛАВРОВА				
РАЗРАБОТ.	ПОЛТАВСКАЯ				
ТОРЦЕВОЙ ФАХВЕРК ПО ОСЯМ "1" "11". РАСХОД ДРЕВЕСИНЫ И СТАЛИ			ЗРЕАЩИХ ДАМНИ И СВЯТЯЩИХ СООРУЖЕНИИ ИМ. В. С. МЕВЕЩЕВА		

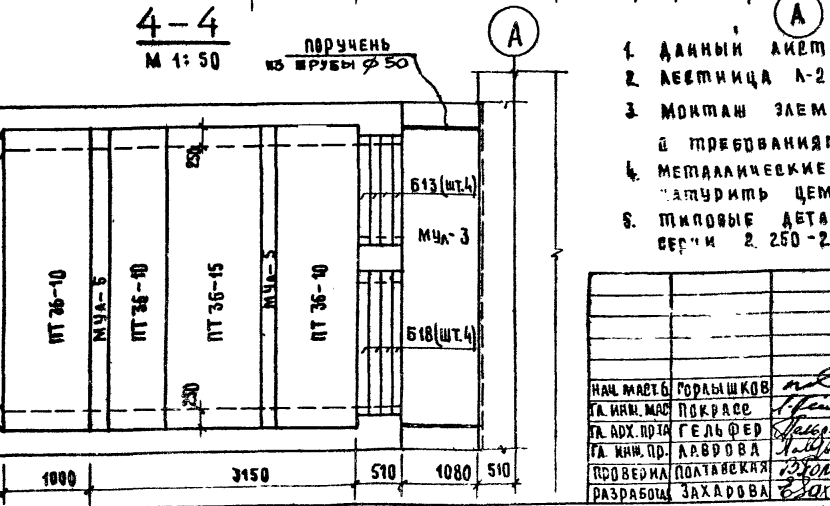
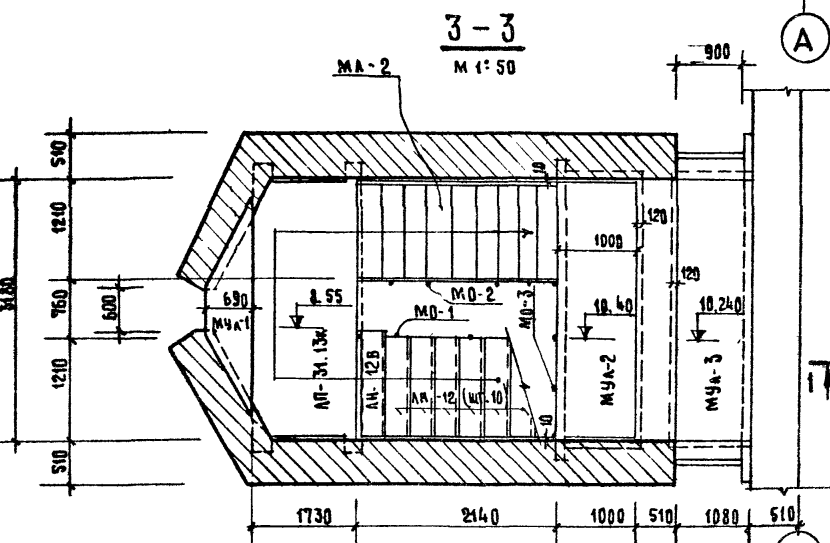
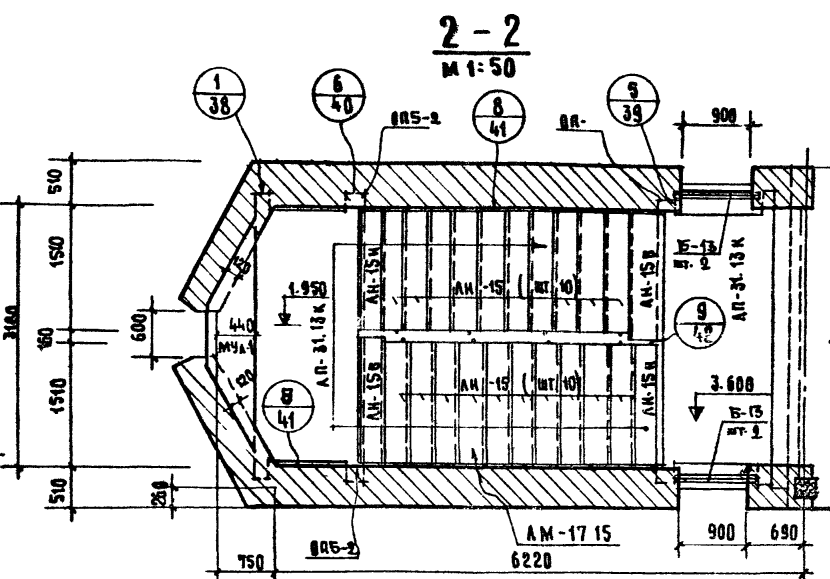
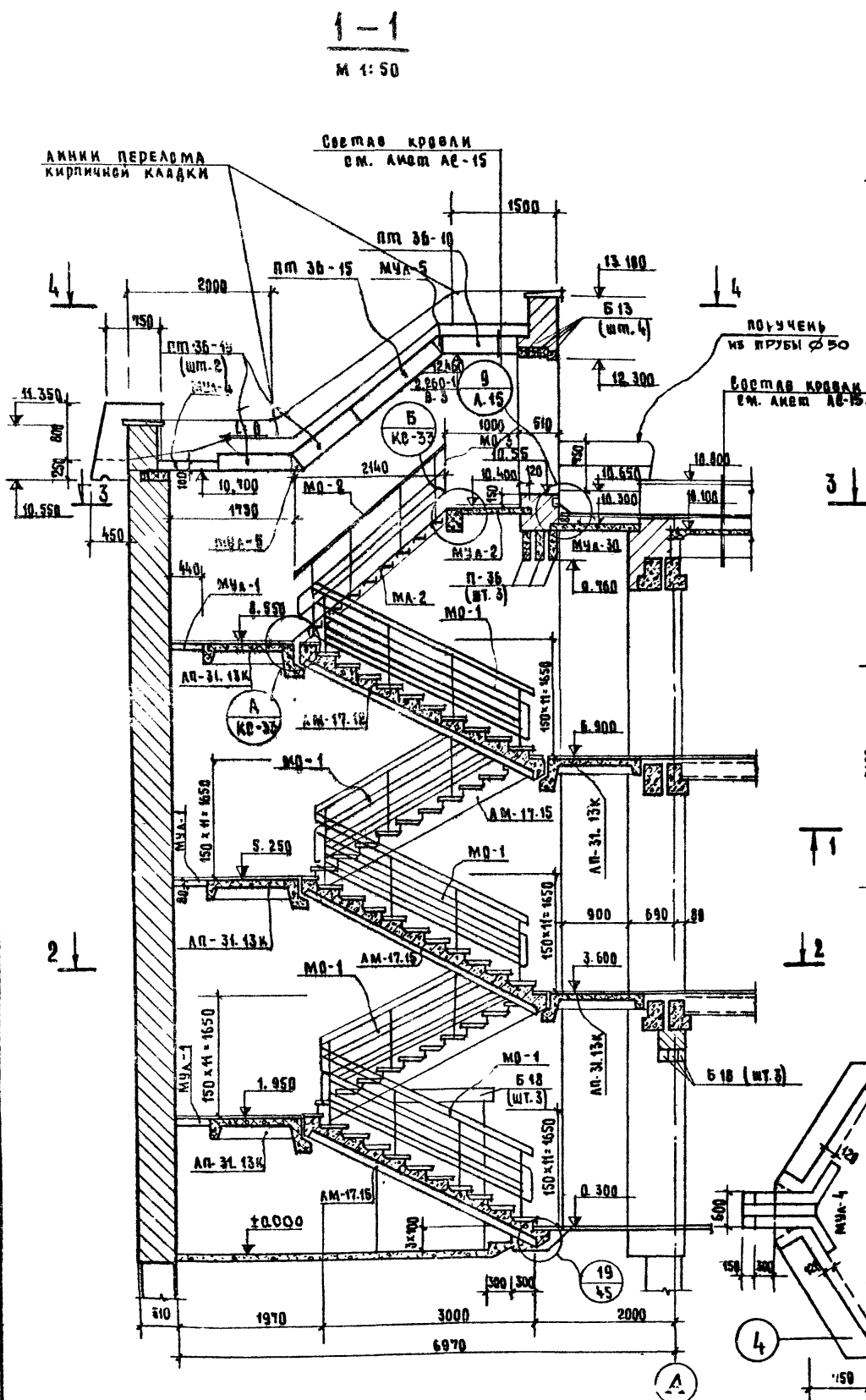


СПЕЦИФИКАЦИЯ СТАЛИ НА МОНТАЖНУЮ МАРКУ

НАИМЕН. МАРКИ	№ ПОЗ	СЕЧЕНИЕ ММ	ДЛИНА ММ	КОЛ. ШТ.	МАССА КГ		ГОСТ
					1 ПОЗ.	ВСЕХ	
МД-7 (ШТ. 22)	1	- 220x6	300	1	3.42	3.12	103 - 76
	2	- 80x6	300	2	1.44	2.28	—

1. ЛИСТ СМОТРЕТЬ СОВМЕСТНО С ЛИСТОМ КС-30

1979	ТП 294-3-28	КС
Бассейны деревянных конструкций с крытыми ваннами: 30x24 м в местах для зрителей и детской.		
Исполн. МА. ИЩЕРКОВ	Проектант ЛАВРОВА	Сталь Лист
Провер. ЛАВРОВА	Разраб. ПОЛТАВСКАЯ	КС-31
Торцовый факерб по осям 1, 11. Узлы 1 ÷ 4		Формат 22



МАРКА ЗА-ТА	НАИМЕНОВАНИЕ ЭЛЕМЕНТА	МАССА КГ	КОЛ ШТ.	КАТАЛОГ, АЛЬБОМ ЛЕИТ
АМ-17.15	АСТЫННИИ МАД Ш	1536	4+4	1.251-3 Вып. 1, А-9
АМ-17.12	"	1285	1+1	АМЕТ 5
АН-15	ПРОСТУПЬ	40	40+40	АМЕТ 26
АН-15В	"	35	4+4	"
АН-15Н	"	28	4+4	"
АН-12	"	33	10+10	АМЕТ 25
АН-12В	"	28	1+1	"
АН-12Н	"	23	1+1	"
ПТ 36-15	ПАИЕЛЬ	1700	1+1	1.144-1, Вып. 9
ПТ 36-10	"	1055	3+3	Вып. 11
АЛ-31.13К	ЛЕИТНИИ ПЛОЩАДКА	1312	5+5	1.252-3 Вып. 1, А-17
Б 18	ПЕРЕМЫЧКИ	75	10+10	1.139-1 Вып. 1
Б 13	"	25	12+12	"
ОП-5-2	ОБОРНЯ ПАИТ А	45	10+10	ИИ-03-02 АЛЬБ 108, А-18
П-36	ПРОГОИ	430	3+3	АМЕТ 8

МАРКА	НАИМЕНОВАНИЕ	МАССА КГ	КОЛ ШТ.	АЛЬБОМ ПРОЕКТА
МО-1	МЕТАЛЛИЧЕСКОЕ ОГРАДИИЕ	44.110	5+5	АЛЬБОМ И-42
МО-2	"	29.880	1+1	"-42
МО-3	"	40.530	1+1	"-43
МА-2	МЕТАЛЛИЧЕСКАЯ ЛЕИТНИЦА	166.650	1+1	"-41

- ПРИМЕЧАИЯ:
1. ДАИИИ АИЕТ ЧИТАТЬ СОВМЕИТНО С АИСТАМИ КО-33.
 2. ЛЕИТНИЦА А-2 ВЕРХАЛНА ЛЕИТНИЦЕ А-1.
 3. МОИТАИ ЭЛЕМЕНТОВ ЛЕИТНИЦЫ ВЕИКИ В СООТВЕТИИ С ТРЕБОВАИИМИ СНИП III-В. 5-62*.
 4. МЕТАЛЛИЧЕСКИЕ БАЛКИ И КОСОУРЫ ПОСЛЕ МОИТАША ОШТУПАИРИТЬ ЦЕМЕНТНО-ПЕСЧАИИМ РАСТВОРОМ.
 5. ТИПОВЫЕ ДЕТАЛИ ЛЕИТНИЦЫ РАЗРАБОТАНЫ ПО ВЕРИИ 2.250-2, ВЫПУСК 1.

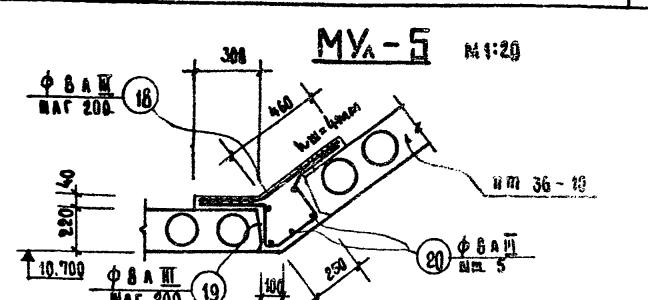
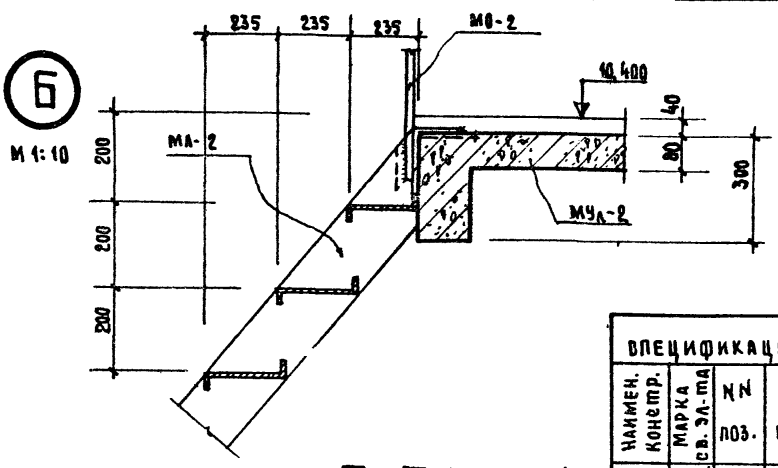
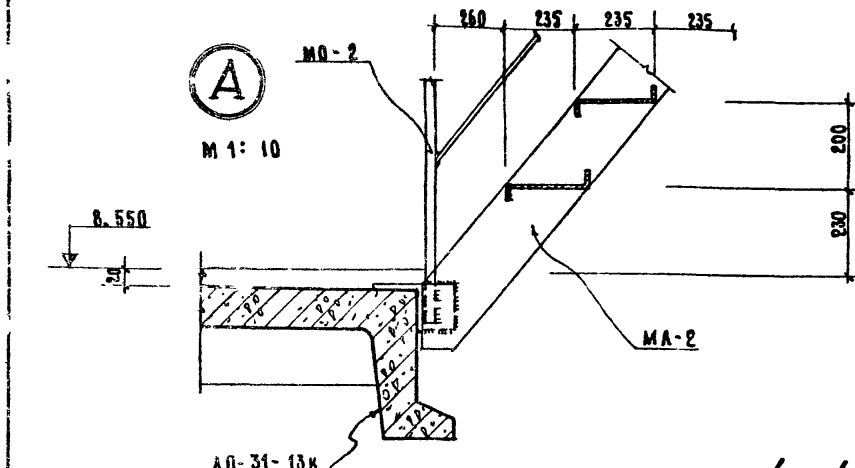
1979 ТП 294-3-28 КВ

БАСИИИ (В ДЕРЕВОКЛЕИИИИИ КОНСТРУКЦИИ) С ИИЗВЕСТИИИИИ ВАИИИИ: 50x21М С МЕСТАМИ ДЛЯ ЗДИТЕЛЕИ И ДЕИТСКОИ

НАИ МАСТ. ПОРАЫШКОВ	ИИ	СТАИИЯ	ЛЕИТ	ЛЕИТОВ
П.И.ИИ.МАИ	ПОКРАСЕ	Р	КО-32	
П.А.ИИ.П.И.А	ГЕЛЬФЕР			
П.А.ИИ.П.Д.	А.В.В.О.В.А			
ПРОВЕИИИ	ПОДАТЕЛКИЯ			
РАЗРАБОИИ	ЗАХАРОВА			

ЛЕИТНИЦЫ А-1, А-2 РАЗРЕЗЫ 1-1, 2-2, 3-3, 4-4. ВЫБОРКИ

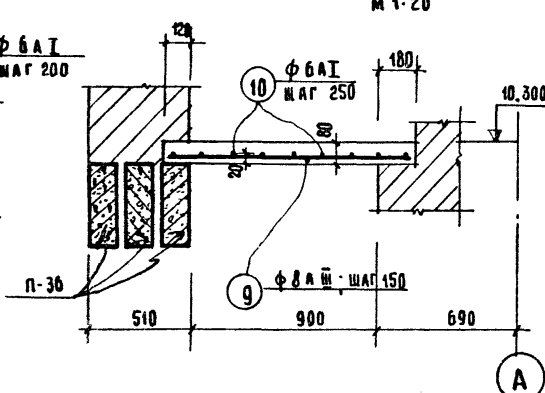
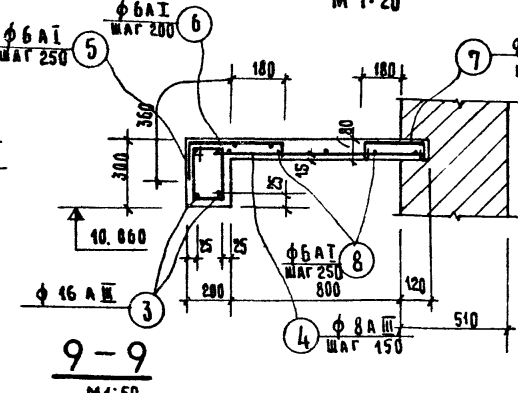
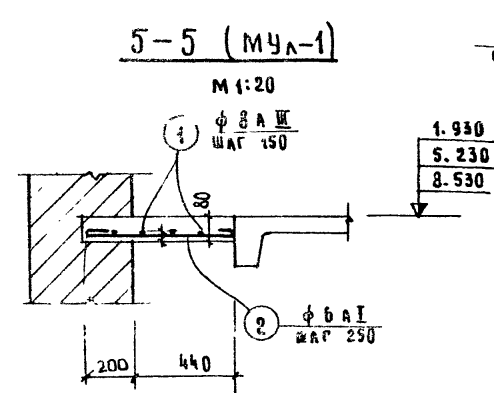
Копирована № 10312 02 30 формат 22Г



6-6 (МУА-2)
 М 1:20

7-7/МУА-3/
 М 1:20

5-5 (МУА-1)
 М 1:20



9-9
 М 1:50

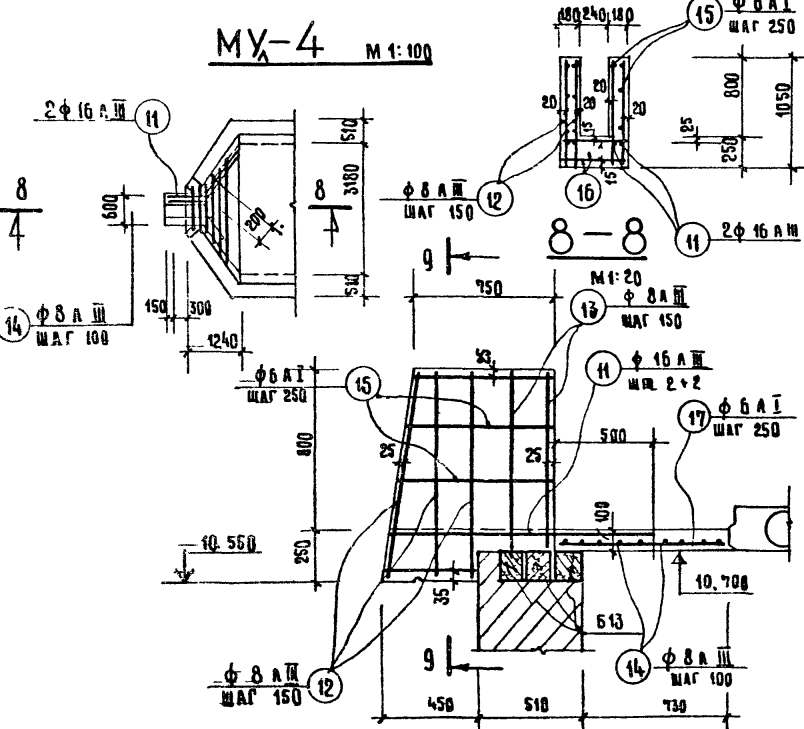


ТАБЛИЦА РАСХОДА МАТЕРИАЛОВ									
НАИМЕН. КОНСТР.	НАИМЕНОВАНИЕ ЭЛЕМЕНТА	МАРКА БЕТОНА	РАСХОД ВСТАВ. КГ/М ³	НА 1 ЗЛ-Т		КОЛ. ШТ.	НА ВСЕ БЕТОН М ³	НА ВСЕ СТАЛЬ КГ	Лист проекта
				БЕТОН М ³	СТАЛЬ КГ				
МУА-1 (шт.6)	Плита	200	43.60	0.140	4.820	6	0.660	28.920	Кс-32
МУА-2 (шт.2)	Плита	200	56.00	0.235	12.910	2	0.470	25.820	—
МУА-2 (шт.2)	Балка	200	84.00	0.200	16.750	2	0.400	33.500	—
МУА-3 (шт.2)	Плита	200	49.00	0.300	14.600	2	0.600	29.200	—
МУА-4 (шт.2)	Плита	200	76.00	0.187	13.790	2	0.374	27.58	—
МУА-4 (шт.2)	Балка	200	66.00	0.300	19.800	2	0.600	39.600	—
МУА-5 (шт.4)	Плита	200	73.00	0.315	22.000	4	1.260	88.000	—

Выборка арматуры на монолитные участки				
Вечение, профиль, мм	16 А III	8 А III	6 А I	Всего
Масса, кг	41.600	186.800	44.220	272.620
Характеристика, класс, марка	класс А-III гост 5781-75		класс А-I гост 5781-75	
Расчетное сопротивление R _к , кг/см ²	3400		2100	

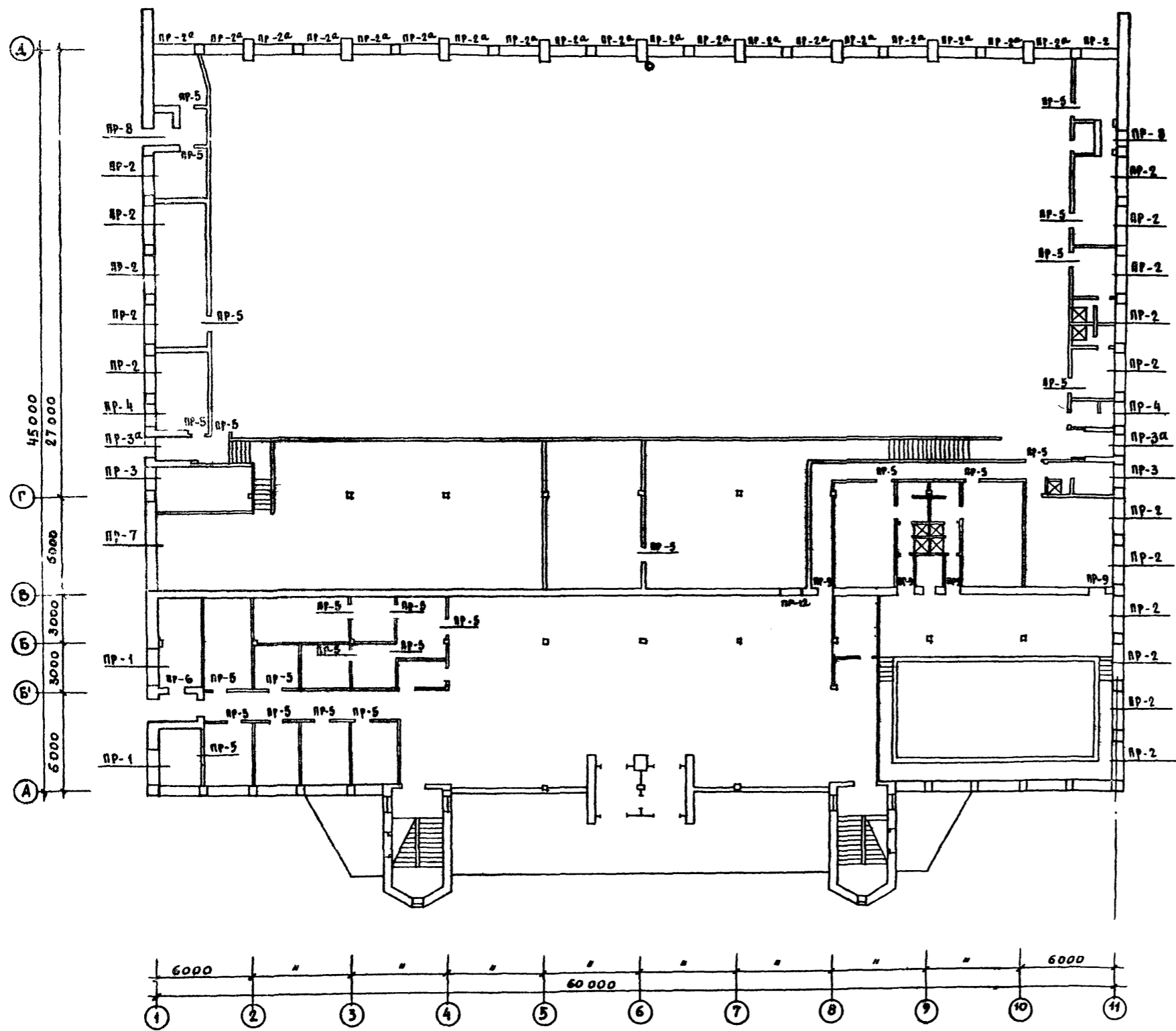
НАИМЕН. КОНСТР.	МАРКА ОТАДЕЛ. СТЕРЖНЯ	СПЕЦИФИКАЦИЯ АРМАТУРЫ НА ОДИН МОНОЛИТ					Выборка арматуры					
		ПОЗ.	Эскиз	Φ	Длина мм	КОЛ. ПОЗ. ШТ.	ОБЩАЯ ДЛИНА М	Φ	Длина мм	Масса кг	ОБЩАЯ МАССА КГ	
												НА СВАР. ЗЛ-Т
МУА-1 (шт.6)	ОТАДЕЛ. СТЕРЖНЯ	1	580 ÷ 2700	8 А III	вп. 1640	6	9.840	8 А III	9.840	3.940	28.920	
		2	200 ÷ 690	6 А I	вп. 445	9	4.000	6 А I	4.000	0.880		
МУА-2 (шт.2)	ОТАДЕЛ. СТЕРЖНЯ	3	3660	16 А III	3660	2	7.320	16 А III	7.320	11.600	59.320	
		4	950	8 А III	950	22	20.900	8 А III	20.900	3.360		
		5	303 ÷ 260	6 А I	950	13	12.350	6 А I	44.030	9.700		
		6	490	390	6 А I	690	16	11.040	Итого: 29.660			
		7	600	290	6 А I	500	16	8.000	Итого: 29.660			
		8	3160	6 А I	3160	4	12.640	Итого: 29.660				
		9	1180	8 А III	1180	22	25.960	8 А III	25.960	10.400		29.300
		10	3160	6 А I	3160	6	18.960	6 А I	18.960	4.200		
МУА-3 (шт.2)	ОТАДЕЛ. СТЕРЖНЯ	11	1450	16 А III	1450	4	5.800	16 А III	5.800	9.200	67.180	
МУА-4 (шт.2)	ОТАДЕЛ. СТЕРЖНЯ	12	1030	8 А III	1030	12	12.360	8 А III	47.04	18.820		
		13	890	8 А III	890	8	7.120	6 А I	25.300	5.570		
		14	580 ÷ 3660	8 А III	вп. 2120	13	27.560	Итого: 33.590				
		15	вп. 790	6 А I	790	15	12.640	Итого: 33.590				
		16	580	6 А I	580	10	5.800	Итого: 33.590				
		17	200 ÷ 850	6 А I	вп. 525	13	6.825	Итого: 33.590				
МУА-5 (шт.4)	ОТАДЕЛ. СТЕРЖНЯ	18	280	8 А III	730	19	13.870	8 А III	55.000	22.000	88.000	
		19	280	8 А III	1200	19	22.800	Итого: 22.000				
		20	3660	8 А III	3660	5	18.300	Итого: 22.000				

1979	ТП 294-3-28	КВ
БАЗЕНЫ И ДЕРЕВЯННЫЕ КОНСТРУКЦИИ С КРЫТЫМИ БАЙКАМИ: 58×21 М В МЕСТАХ ДЛЯ ЗРИТЕЛЕЙ И ДЕТСКОЙ		
ИСП. ПРОЕКТА	ПРОЕКТИРОВЩИК	СТАРШИЙ ИНЖЕНЕР
ИСП. ПРОЕКТА	ПРОЕКТИРОВЩИК	СТАРШИЙ ИНЖЕНЕР
ИСП. ПРОЕКТА	ПРОЕКТИРОВЩИК	СТАРШИЙ ИНЖЕНЕР
ИСП. ПРОЕКТА	ПРОЕКТИРОВЩИК	СТАРШИЙ ИНЖЕНЕР
ИСП. ПРОЕКТА	ПРОЕКТИРОВЩИК	СТАРШИЙ ИНЖЕНЕР
ИСП. ПРОЕКТА	ПРОЕКТИРОВЩИК	СТАРШИЙ ИНЖЕНЕР
ИСП. ПРОЕКТА	ПРОЕКТИРОВЩИК	СТАРШИЙ ИНЖЕНЕР

Лестница А-1 и А-2. Узлы А и Б. Вечение 5-5 ÷ 9-9. Спецификация

16312-02 37 Формат φ 22

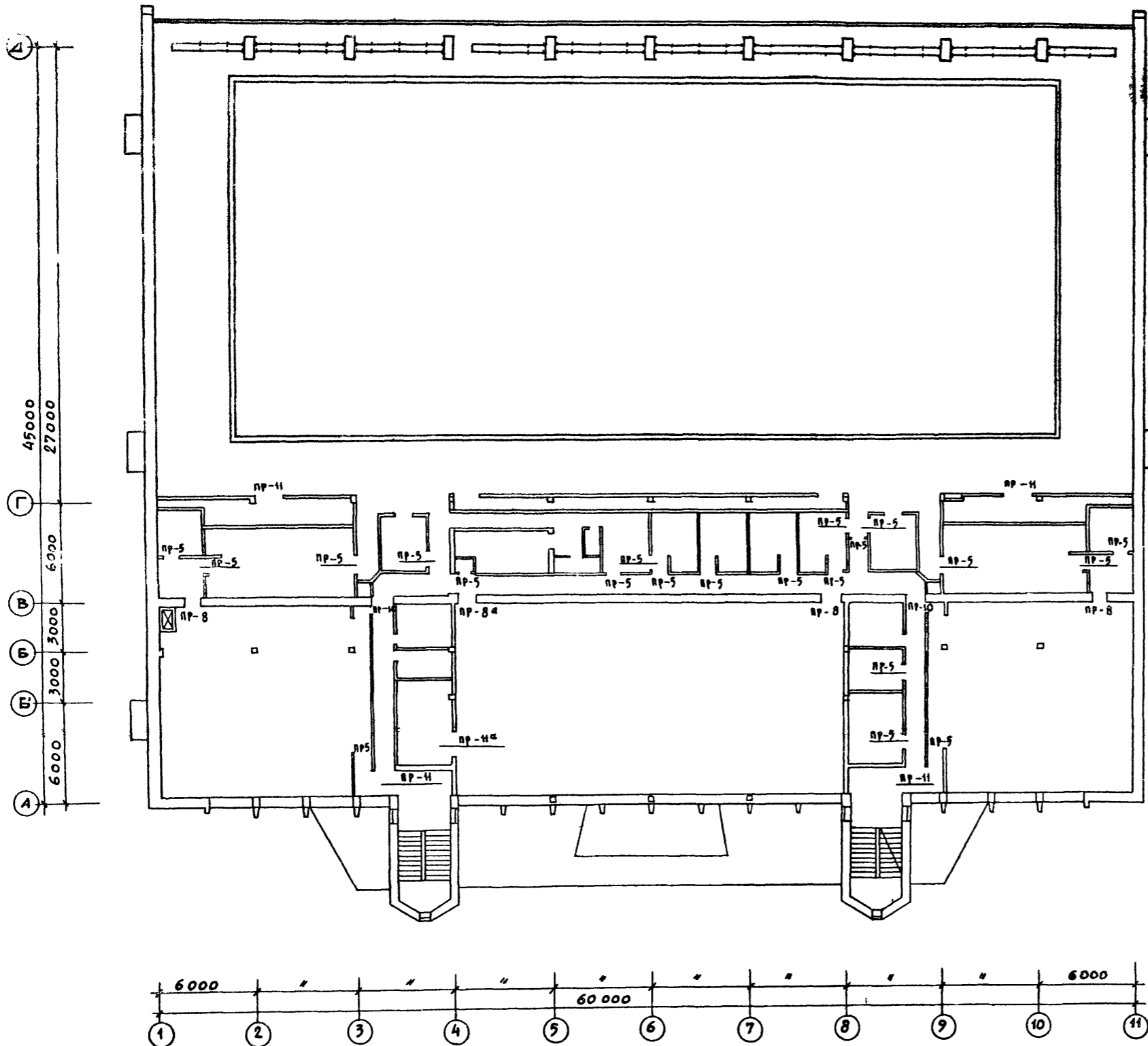
ТИПОВОЙ ПРОЕКТ 294-3-28 АЛЬБОМ I ЧАСТЬ 2



МАРКА ПРОЕМА	Эскиз	КОЛ-ВО ПРОЕМОВ НА ЭТАЖИ		
		1	2	3
ПР-1		2	-	-
ПР-2 (ПР-2а)		36	-	-
ПР-3 (ПР-3а)		4	-	-
ПР-4		2	-	7
ПР-5		25	21	5
ПР-6		1*	-	-
ПР-7		1	-	-

		1979	ТП 294-3-28	КС
БАСЕЙН /В ДЕРЕВОКЛЕЕННЫХ КОНСТРУКЦИЯХ/ С КРЫТЫМИ ВАННАМИ: 50x21М С МЕСТАМИ ДЛЯ ЗРИТЕЛЕЙ И ДЕВУШКОМ.				
НАЧ. МАСТ.	ГОРАШКОВ		Лист	Лист
ТА. ИИИ. М.	ЛОКРАСС		Р	КС-34
ГА. АРХ. ПР. ТА	ГЕЛЬФЕР		ПЛАН ПЕРЕМЫЧЕК	
ТА. ИИИ. ПР. ТА	ДАВРОВА		ЭТАЖА	
ПРОВЕРИЛА	ШАЩИНА		ЗРЕАЩИХ МАШИИ И СПОРТИВНЫХ ШЕИИИ	
РАЗРАБОТ.	ПОДЖАВСКАЯ		С. МЕЛЕНЦЕВ	

ТИПОВОЙ ПРОЕКТ 294-3-28 АЛЬБОМ I ЧАСТЬ 2

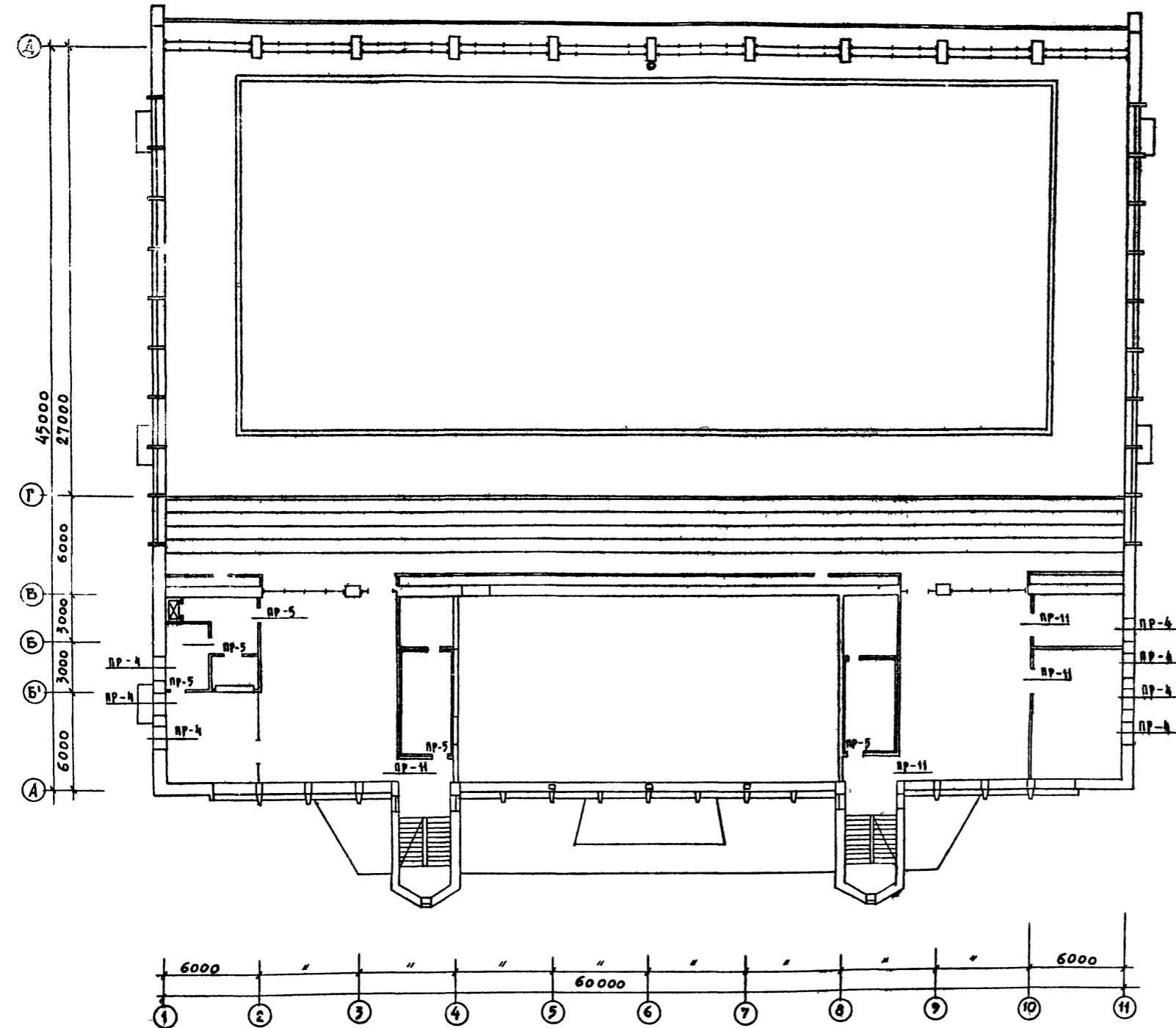


МАРКА ПРОЕМА	Э С К И З	КОЛ-ВО ПРОЕМОВ НА ЭТАЖИ		
		1	2	3
ПР-8 (ПР-8а)		2	4	—
ПР-9		4	—	—
ПР-10		—	2	—
ПР-11 (ПР-11а)		—	5	4
ПР-12		2	—	—

ПРИМЕЧАНИЯ:

1. Лист смотреть совместно с листами КС-34, КС-36
2. Сборные ж.б. перемычки укладывать по слою свежесделанного цементного раствора марки 50.

		1979	ТП 294-3-28	КС
Бассейн (в деревокаменных конструкциях) с крыльцом				
Вдлинами: 50x21м с местами для зрителей и детской.				
И.А.С.М.С.В.	Р. РЫБИШКОВ		С.М.А.И.Я.	Л.С.Т.
Г.А.И.И.С.М.С.В.	П.О.К.Р.А.С.С.		Р	КС-35
С.А.Д.Р.В.Р.Т.А.	Г.Е.Л.Ь.Ф.Е.Р.			
Г.А.И.И.С.М.С.В.	Л.А.В.Р.О.В.А.			
П.Р.О.В.Е.Р.Н.А.	Ш.А.Ш.И.Н.А.			
Р.А.З.Р.А.В.О.И.	П.О.Л.Т.А.В.С.К.А.Я.			
ПЛАН ПЕРЕМЫЧЕК 2 ГО ЭТАЖА			ЗРЕЛИЩНЫМ ЗАДАНИИ И СПОРТИВНЫМ СООРУЖЕНИИ ИМ. Б.С. МЕЗЕНЦЕВА	



СПЕЦИФИКАЦИЯ СБ. ЖЕЛЕЗОБЕТОНА

МАРКА ЭЛ-ТА	ВЕС Т	КОЛ-ВО ШТ.	СЕРИЯ ИЛИ ЛИСТ
БЧ 30	0.410	72	1.139-1В.1
БЧ 27	0.370	4	— " —
БЧ 19	0.130	55	— " —
БЧ 15	0.105	46	— " —
Б 10 (ИИ-5)		2	Альбом V
Б 27	0.115	38	1.139-1В.1
Б 18	0.075	29	— " —
Б 13	0.025	54	— " —

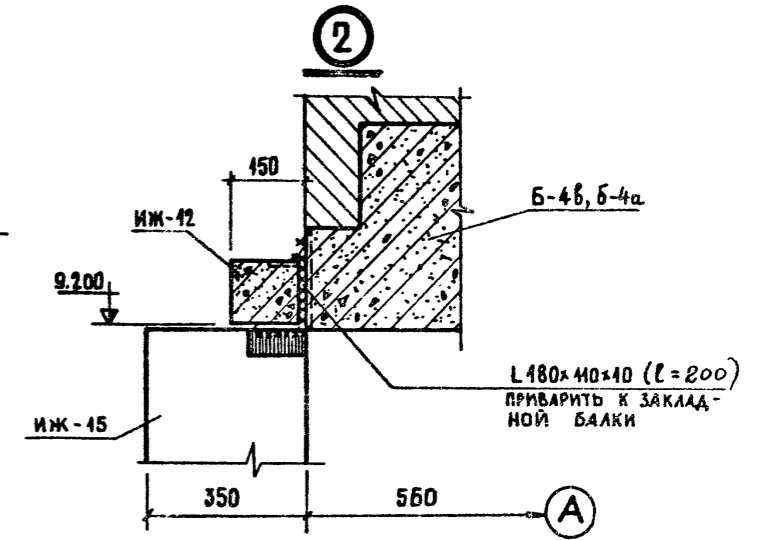
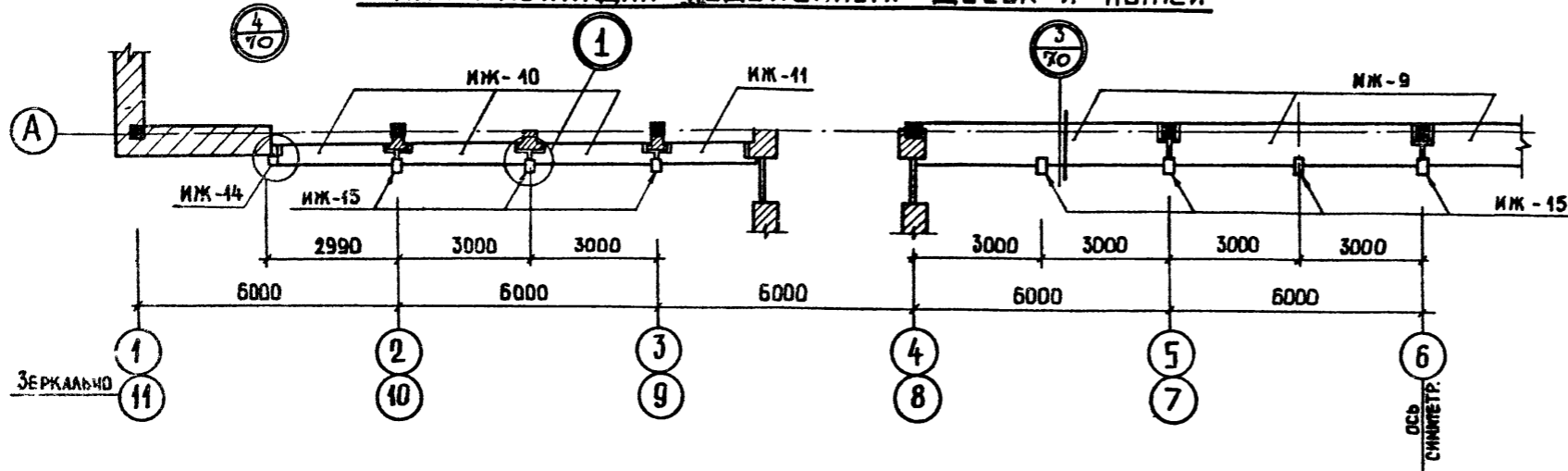
ПРИМЕЧАНИЯ:

1. Лист смотреть совместно с листами КС-34-35

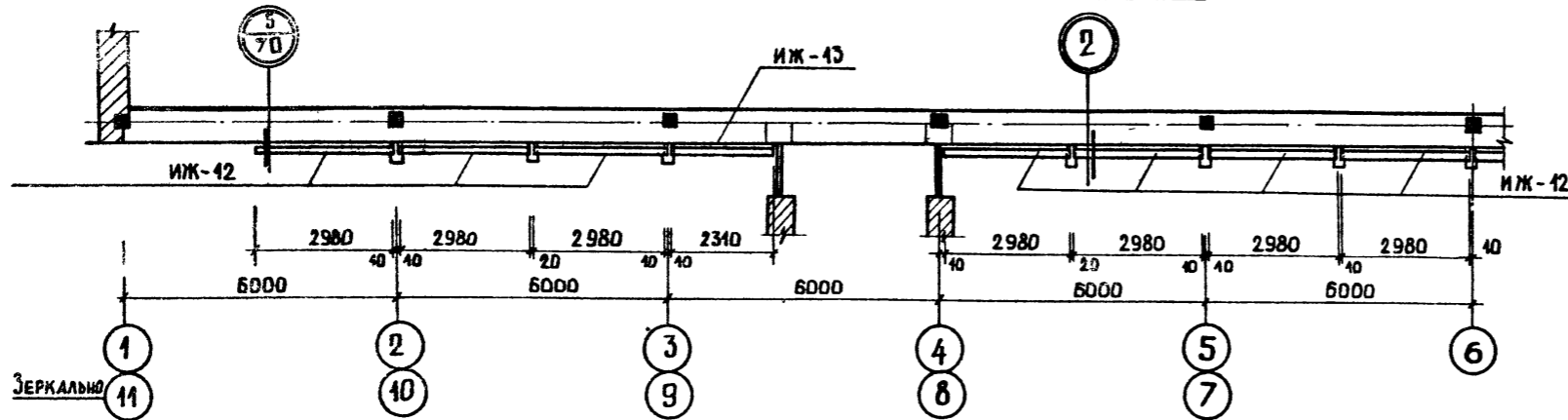
		1979	ТП 294-5-28	КС
Бассейн (вдеревянных конструкциях) с крытыми ваннами: 50x24 м - местами для зрителей и детской.				
НАЧ. МАСТ.	ГОРАШКОВ			Склад листов
ФА. ИИ. МАСТ.	ЛОКРАСС			Р КС-36
ФА. АРХ. ЭЛ-ТА	ГЕЛЬФЕР			
ФА. ИИ. ЭЛ-ТА	ЛАВРОВА			
ПРОВЕРКА	ШАШИНА			
РАЗРАБОТ	ПОДАТОВСКАЯ			
План перемычек 3го этажа				Экземпляр записи в спортивной организации см. с. МЕЗЕНЦЕВ

ТИПОВОЙ ПРОЕКТ 294-3-28 АЛЬБОМ 2 ЧАСТЬ 2

ПЛАН РАСКЛАДКИ ПОДКОННЫХ ДОСОК И НОЖЕЙ



ПЛАН РАСКЛАДКИ ИЖ-12;13 НА $\nabla 9200$

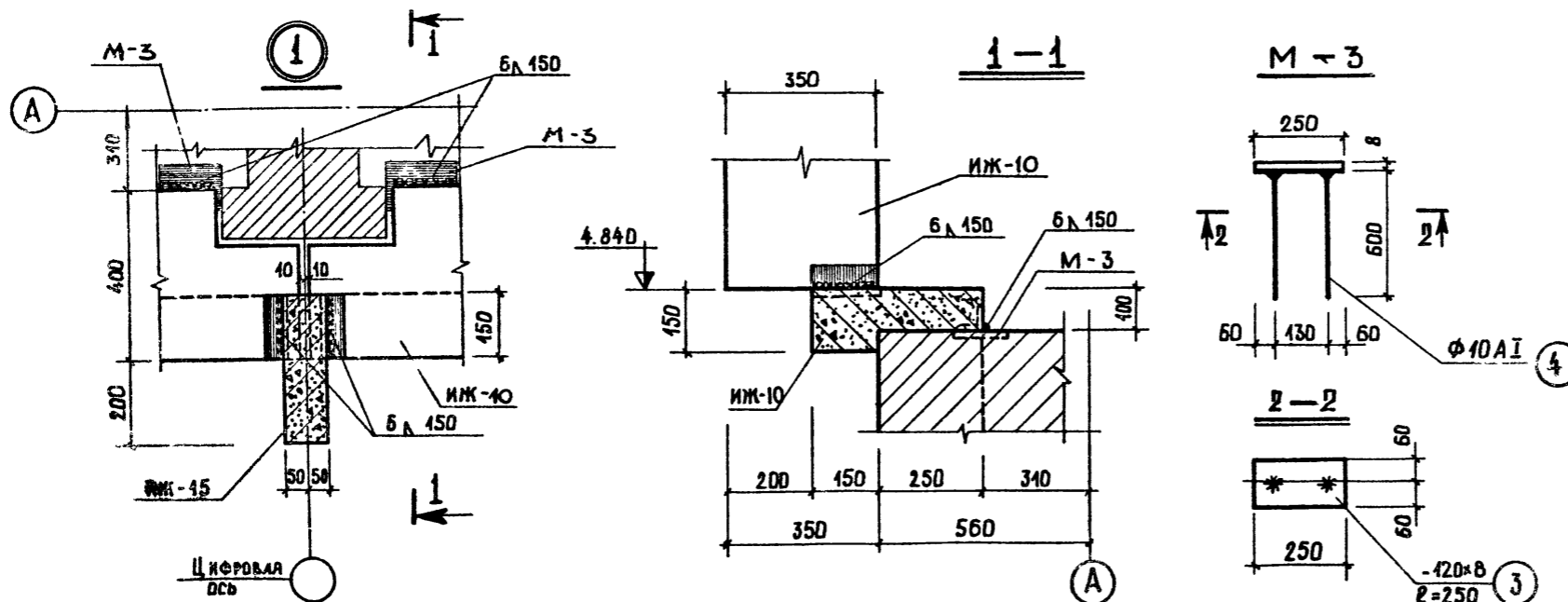


СПЕЦИФИКАЦИЯ СБОРНЫХ ЭЛЕМЕНТОВ

Позиц. обозн.	НАИМЕНОВАНИЕ	КОЛ-ВО	МАССА ЕД. Т	ПРИМЕЧАНИЯ
ИЖ-9	ПОДКОННАЯ ДОСКА 5980 x 860	4	1.41	СМ. АЛЬБОМ У СБ. ЖБ. ЭЛЕМЕНТ.
ИЖ-10	ПОДКОННАЯ ДОСКА 2980 x 400	6	0.35	—
ИЖ-11	ПОДКОННАЯ ДОСКА 2310 x 400	2	0.235	—
ИЖ-12	НОЖИ	14	0.170	—
ИЖ-13	"	2	0.130	—
ИЖ-14	"	2	0.245	—
ИЖ-15	"	13	0.575	—

ПРИМЕЧАНИЯ:

- Лист смотреть совместно с листом КС-70.
- ИЖ-12;13 монтировать после установки витражей.
- Все закладные детали покрыть антикоррозийным лаком за 2 раза.



		1979	ТП 294-3-28	КС
Бассейн в деревянных конструкциях с крытыми ваннами: 50x24 м с местами для зрителей и детской.				
НАЧ. МАСТ.	ГОРЯШКОВ			
ГЛАВ. ИНЖ. М.	ПОКРАС			
ГЛАВ. АРХ. ПР.	ИЛЬФЕР			
ГЛАВ. ИНЖ. ПР.	ЛАВРОВА			
СТ. ИНЖЕН.	ПОЛТАВСКАЯ			
РАЗРАБ.	ПОЛТАВСКАЯ			
ПРОВЕР.	ЛАВРОВА			
			Р	КС-37
			Лист	Листов
			П	КС-37
			ПЛАН РАСКЛАДКИ ПОДКОННЫХ ДОСОК, НОЖЕЙ, ИЖ-12; ИЖ-13. УЗЛЫ	ЗРЕЛИЩНЫХ ЗДАНИЙ И СПОРТИВНЫХ СООРУЖЕНИЙ ИМ. Б.С. МЕЗЕНЦЕВА

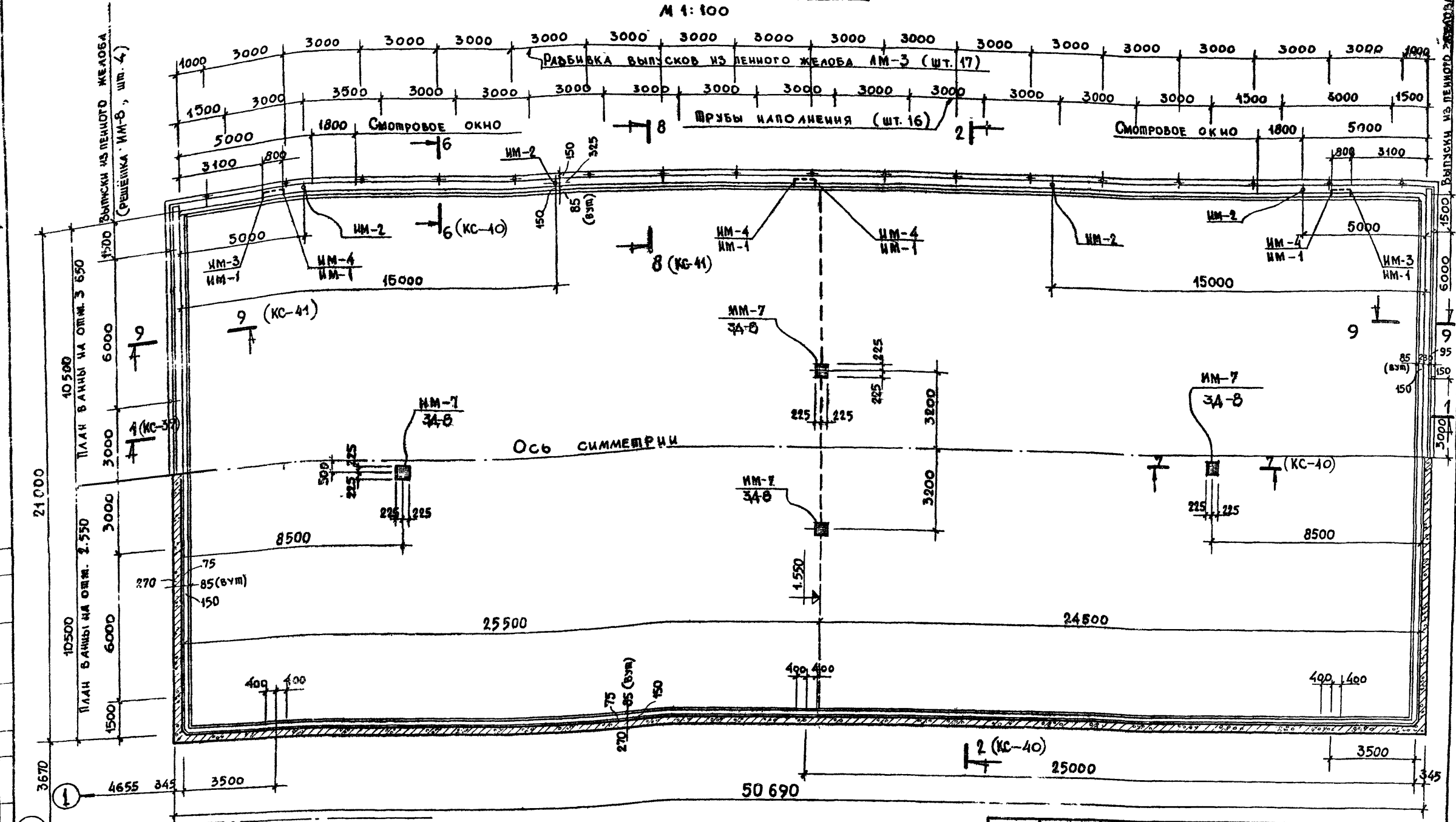
16312 03 41

КОПИРОВАЛ ВЕНДИНА

Формат 99

ПЛАН ВАННЫ ОБЩИЙ ВИД М 1:100

АЛБОМ I ЧАСТЬ 2
ТИПОВОЙ ПРОЕКТ 294-3-28



ПРИМЕЧАНИЯ:

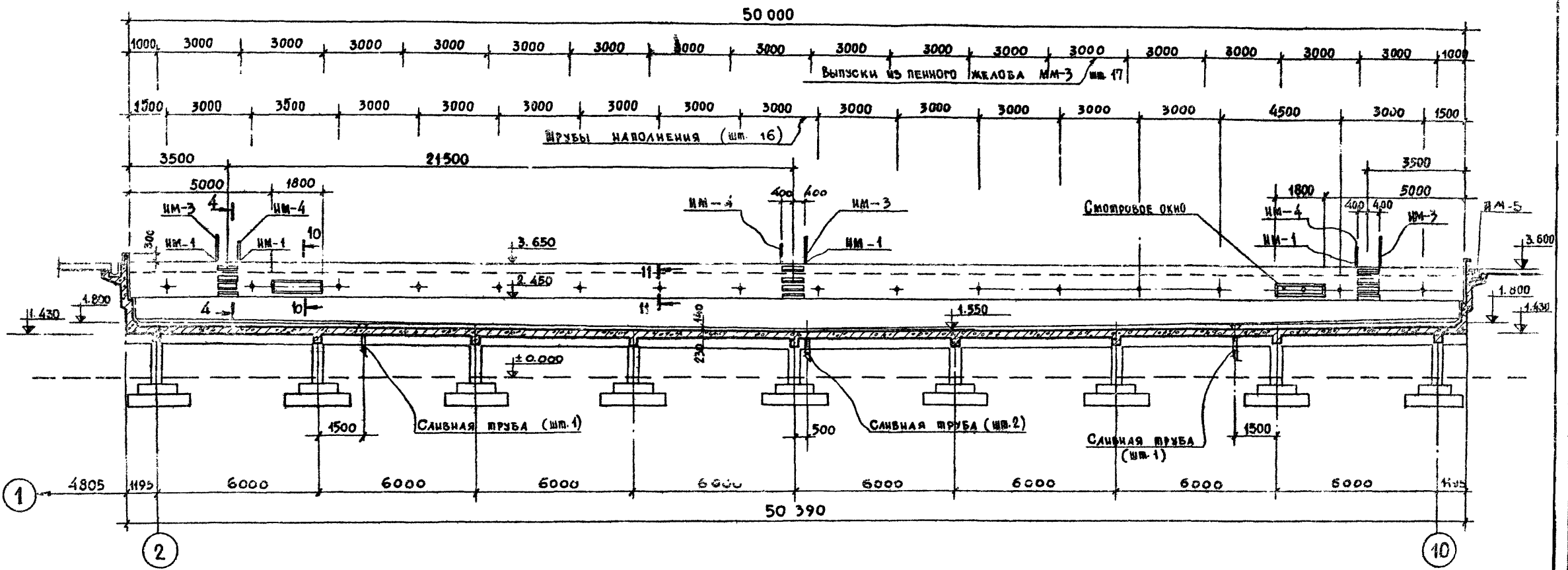
1. ОБЩИЕ ПРИМЕЧАНИЯ ДАНЫ НА ЛИСТЕ КС-43.
2. ДАННЫЙ ЛИСТ ЧИТАТЬ СОВМЕЩЕННО С ЛИСТАМИ КС-39:КС-40

		1979 ТП 294-3-28		КС
БАСЕЙН / В ДЕРЕВЯКОЛЕСНЫХ КОНСТРУКЦИЯХ / С КРЫТЫМИ ВАННАМИ: 50x21 м, С МЕСТАМИ ДЛЯ ЗРИТЕЛЕЙ И ДЕТСКОЙ				
ИМ. МАСТ.	ГОРЛЫШКОВ		Сталь	Лист
ГЛАВ. ИНЖ. МАСТ.	ПОКРАСС		Р	КС-38
ГЛАВ. АРХ. ПРОЕКТ.	ГЕЛЬФЕР		ЗРЕАЩИМ ЗДАНИИ И СПОРТИВНЫХ СООРУЖЕНИИ	
ГЛАВ. ИНЖ. ВРХА	ЛАВРОВА		ИМ Б.С. МЕЗЕНЦЕВА	
ПРОБЕРИЛА	ПОЛТАВСКАЯ		КОПИРОВАЛА	
РАЗРАБОТАЛА	ЗАХАРОВА		БЕНДИНА	

ВАННА 50x21 м.
ОБЩИЙ ВИД. ПЛАН ВАННЫ

18312 03 42 ФОРМАТ 227

РАЗРЕЗ 1-1
 М1:100



ВЫБОРКА ЗАКЛАДНЫХ ДЕТАЛЕЙ

Наим. конст.	Марка закладн. детали	Масса кр.	Кол. шт.	ГОСТ, серия, альбом, лист проекта
1	2	3	4	5
Днище ванны	ИМ-7	19.33	4	КС-64
	ЗД-8	8.28	4	—

ВЫБОРКА ЗАКЛАДНЫХ ДЕТАЛЕЙ

1	2	3	4	5
Стенки ванны	ЗД-7	0.53	14	КС-60
	ИМ-1	0.16	24	КС-60
	ИМ-2	2.30	8	—
	ИМ-3	5.60	6	—
	ИМ-4	4.10	6	—
	ИМ-5	1.41	150	—
	ИМ-6	1.80	100	—
	ИМ-8	0.05	42	КС-64

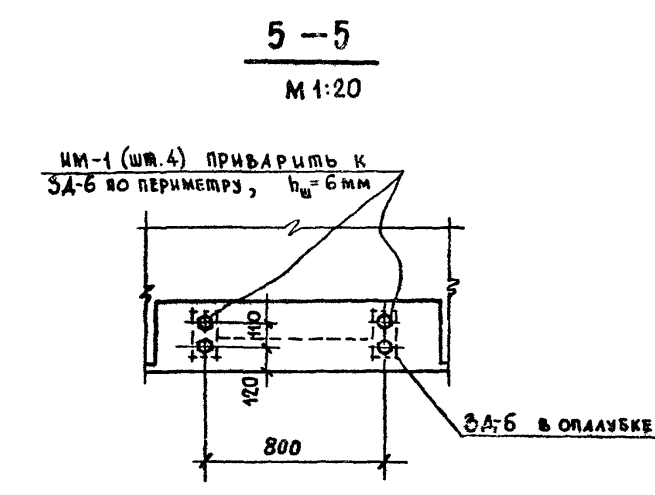
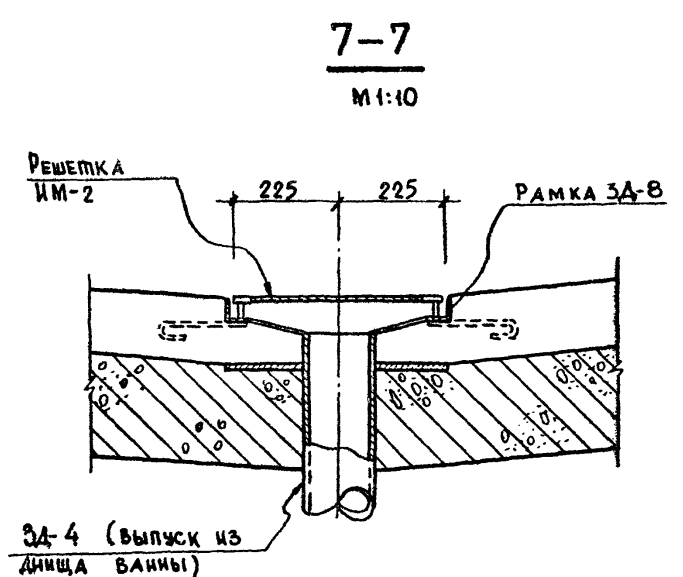
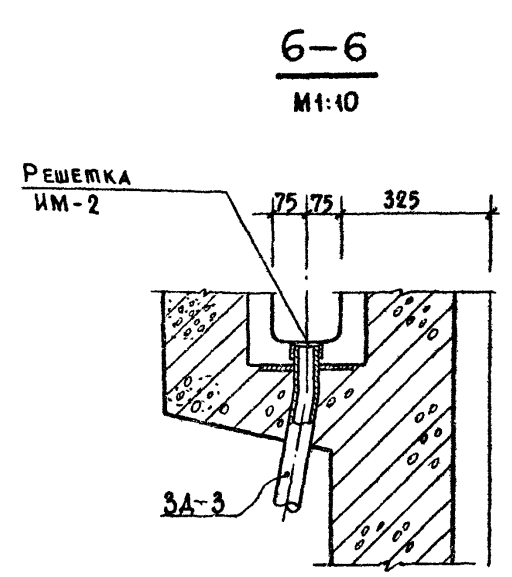
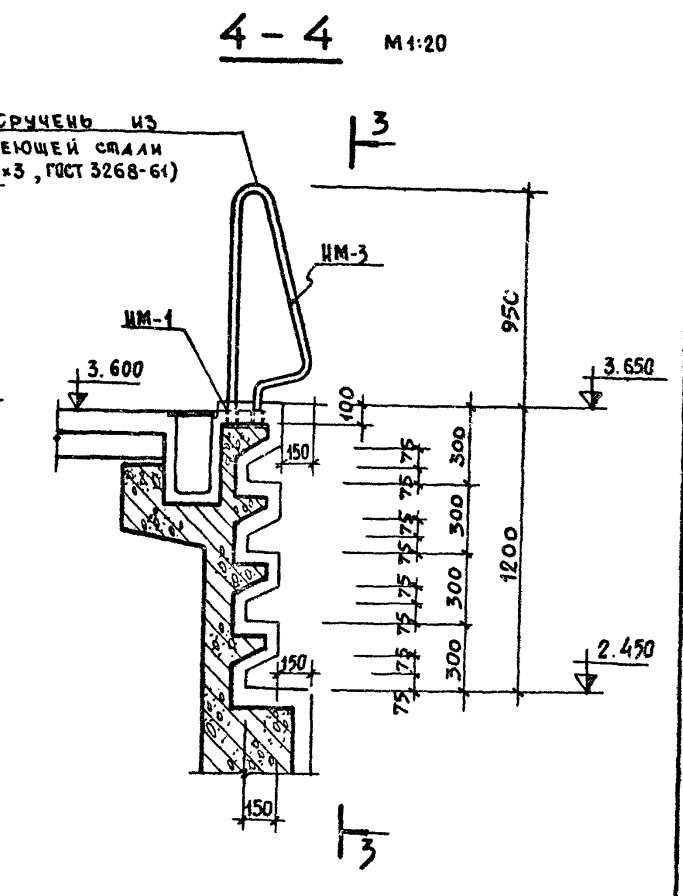
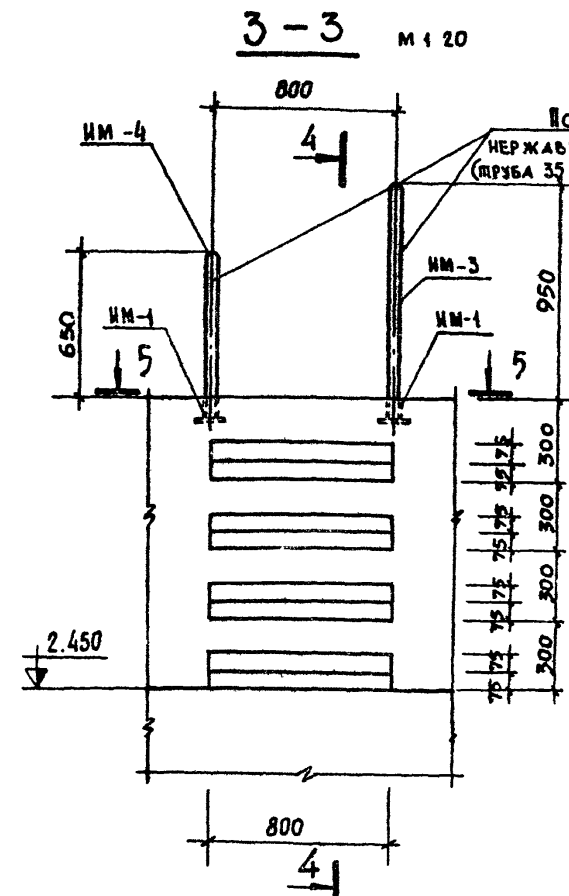
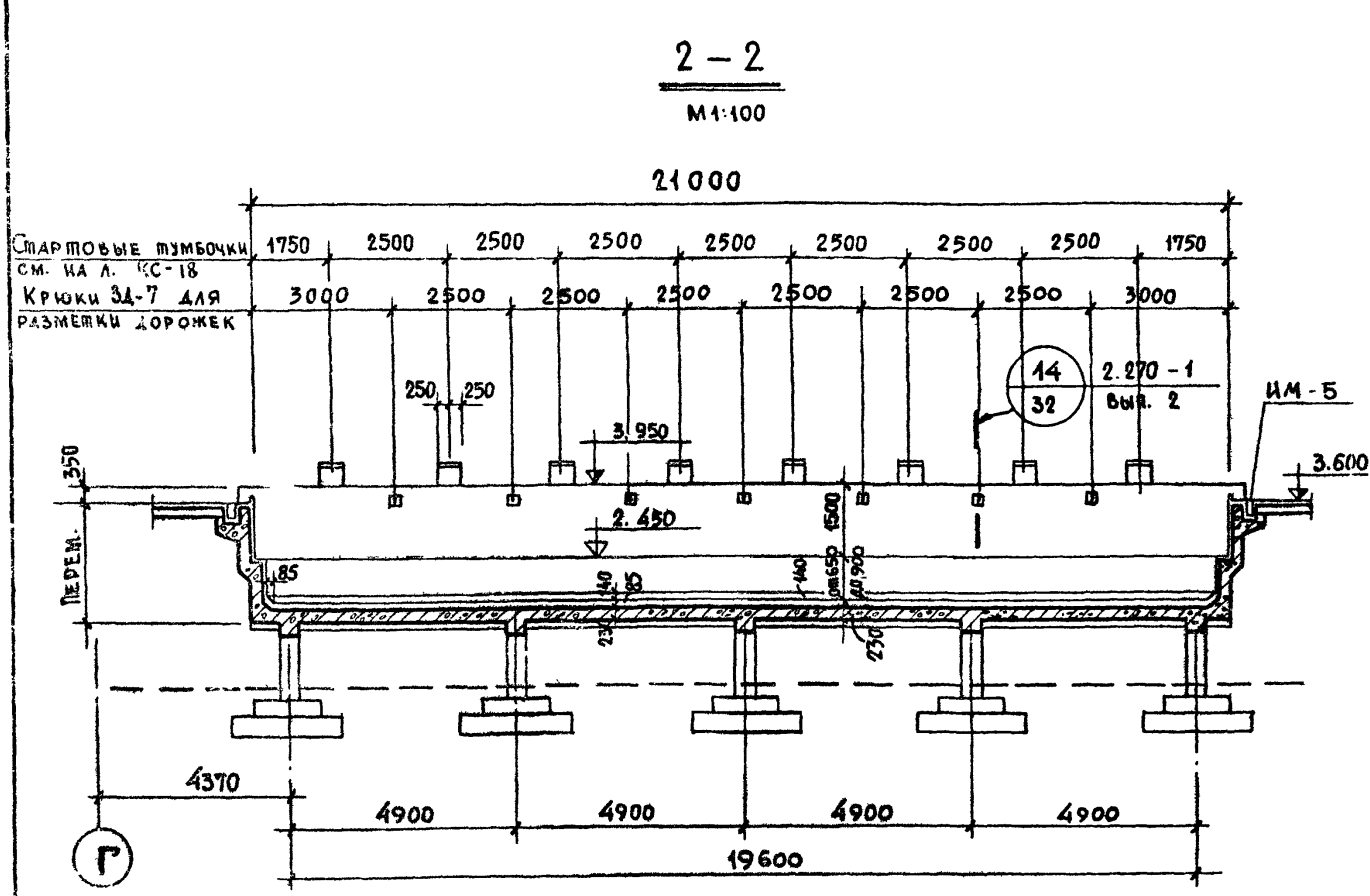
ПРИМЕЧАНИЯ:

1. Данный лист читать совместно с листами КС-38; КС-41.

		1979		ТП 294-5-28	КС
ВАСЕНН / В ДЕРЕВОКЛЕЕННЫХ КОНСТРУКЦИЯХ БАННАМИ: 50x21 м, С МЕСТАМИ ДЛЯ ЗРИТЕЛЕЙ И ДЕТСКОЙ					
ИЗМ. №	ИЗМ.	ИЗМ.	ИЗМ.	ИЗМ.	ИЗМ.
ИЗМ. № 1	КОСЫХ	ИЗМ. № 2	КОСЫХ	ИЗМ. № 3	КОСЫХ
ИЗМ. № 4	КОСЫХ	ИЗМ. № 5	КОСЫХ	ИЗМ. № 6	КОСЫХ
ИЗМ. № 7	КОСЫХ	ИЗМ. № 8	КОСЫХ	ИЗМ. № 9	КОСЫХ
ИЗМ. № 10	КОСЫХ	ИЗМ. № 11	КОСЫХ	ИЗМ. № 12	КОСЫХ
ИЗМ. № 13	КОСЫХ	ИЗМ. № 14	КОСЫХ	ИЗМ. № 15	КОСЫХ
ИЗМ. № 16	КОСЫХ	ИЗМ. № 17	КОСЫХ	ИЗМ. № 18	КОСЫХ
ИЗМ. № 19	КОСЫХ	ИЗМ. № 20	КОСЫХ	ИЗМ. № 21	КОСЫХ
ИЗМ. № 22	КОСЫХ	ИЗМ. № 23	КОСЫХ	ИЗМ. № 24	КОСЫХ
ИЗМ. № 25	КОСЫХ	ИЗМ. № 26	КОСЫХ	ИЗМ. № 27	КОСЫХ
ИЗМ. № 28	КОСЫХ	ИЗМ. № 29	КОСЫХ	ИЗМ. № 30	КОСЫХ
ИЗМ. № 31	КОСЫХ	ИЗМ. № 32	КОСЫХ	ИЗМ. № 33	КОСЫХ
ИЗМ. № 34	КОСЫХ	ИЗМ. № 35	КОСЫХ	ИЗМ. № 36	КОСЫХ
ИЗМ. № 37	КОСЫХ	ИЗМ. № 38	КОСЫХ	ИЗМ. № 39	КОСЫХ
ИЗМ. № 40	КОСЫХ	ИЗМ. № 41	КОСЫХ	ИЗМ. № 42	КОСЫХ
ИЗМ. № 43	КОСЫХ	ИЗМ. № 44	КОСЫХ	ИЗМ. № 45	КОСЫХ
ИЗМ. № 46	КОСЫХ	ИЗМ. № 47	КОСЫХ	ИЗМ. № 48	КОСЫХ
ИЗМ. № 49	КОСЫХ	ИЗМ. № 50	КОСЫХ	ИЗМ. № 51	КОСЫХ
ИЗМ. № 52	КОСЫХ	ИЗМ. № 53	КОСЫХ	ИЗМ. № 54	КОСЫХ
ИЗМ. № 55	КОСЫХ	ИЗМ. № 56	КОСЫХ	ИЗМ. № 57	КОСЫХ
ИЗМ. № 58	КОСЫХ	ИЗМ. № 59	КОСЫХ	ИЗМ. № 60	КОСЫХ
ИЗМ. № 61	КОСЫХ	ИЗМ. № 62	КОСЫХ	ИЗМ. № 63	КОСЫХ
ИЗМ. № 64	КОСЫХ	ИЗМ. № 65	КОСЫХ	ИЗМ. № 66	КОСЫХ
ИЗМ. № 67	КОСЫХ	ИЗМ. № 68	КОСЫХ	ИЗМ. № 69	КОСЫХ
ИЗМ. № 70	КОСЫХ	ИЗМ. № 71	КОСЫХ	ИЗМ. № 72	КОСЫХ
ИЗМ. № 73	КОСЫХ	ИЗМ. № 74	КОСЫХ	ИЗМ. № 75	КОСЫХ
ИЗМ. № 76	КОСЫХ	ИЗМ. № 77	КОСЫХ	ИЗМ. № 78	КОСЫХ
ИЗМ. № 79	КОСЫХ	ИЗМ. № 80	КОСЫХ	ИЗМ. № 81	КОСЫХ
ИЗМ. № 82	КОСЫХ	ИЗМ. № 83	КОСЫХ	ИЗМ. № 84	КОСЫХ
ИЗМ. № 85	КОСЫХ	ИЗМ. № 86	КОСЫХ	ИЗМ. № 87	КОСЫХ
ИЗМ. № 88	КОСЫХ	ИЗМ. № 89	КОСЫХ	ИЗМ. № 90	КОСЫХ
ИЗМ. № 91	КОСЫХ	ИЗМ. № 92	КОСЫХ	ИЗМ. № 93	КОСЫХ
ИЗМ. № 94	КОСЫХ	ИЗМ. № 95	КОСЫХ	ИЗМ. № 96	КОСЫХ
ИЗМ. № 97	КОСЫХ	ИЗМ. № 98	КОСЫХ	ИЗМ. № 99	КОСЫХ
ИЗМ. № 100	КОСЫХ	ИЗМ. № 101	КОСЫХ	ИЗМ. № 102	КОСЫХ

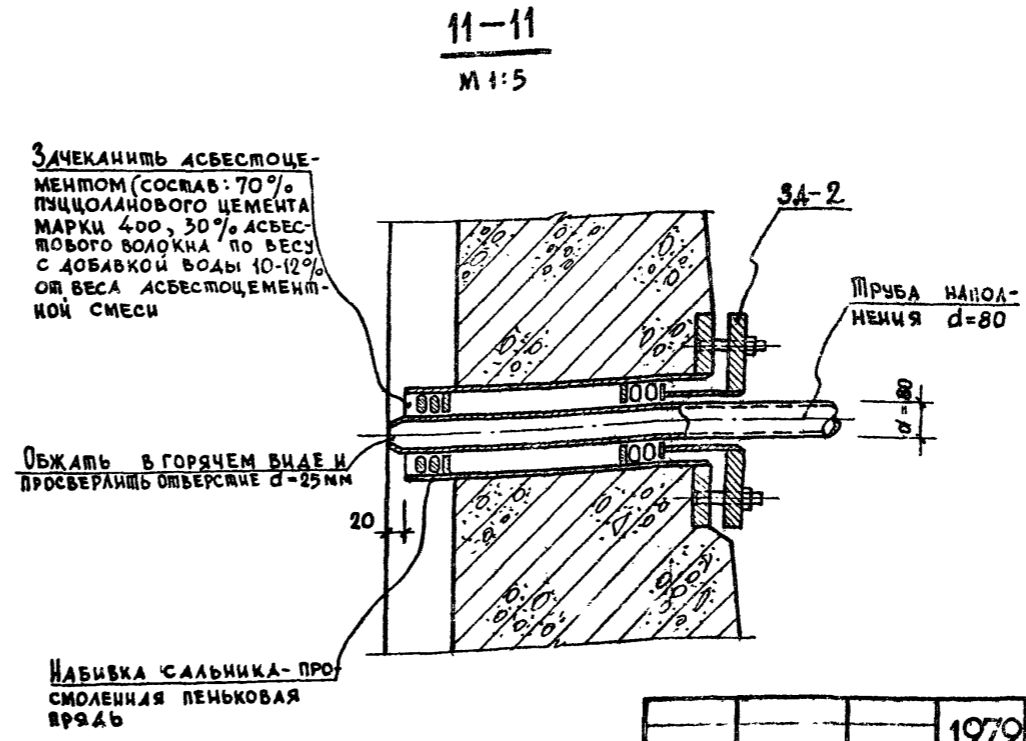
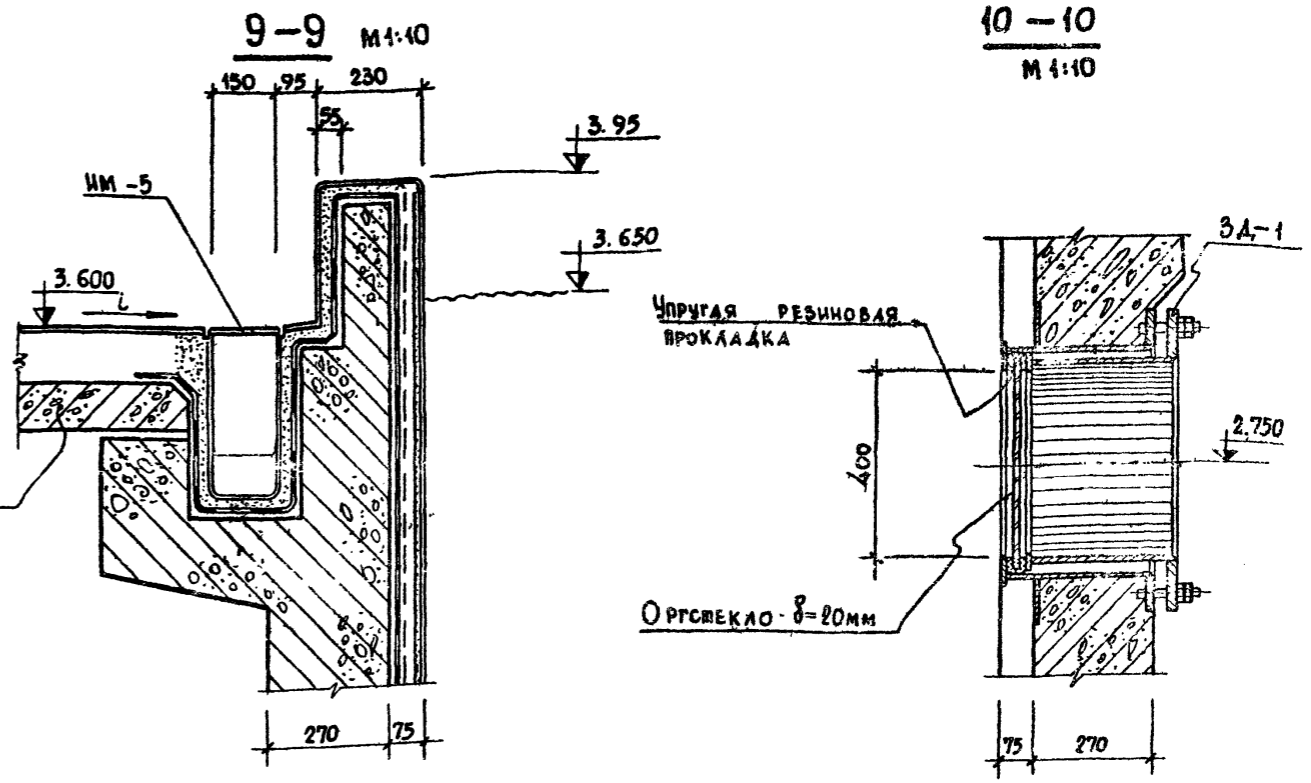
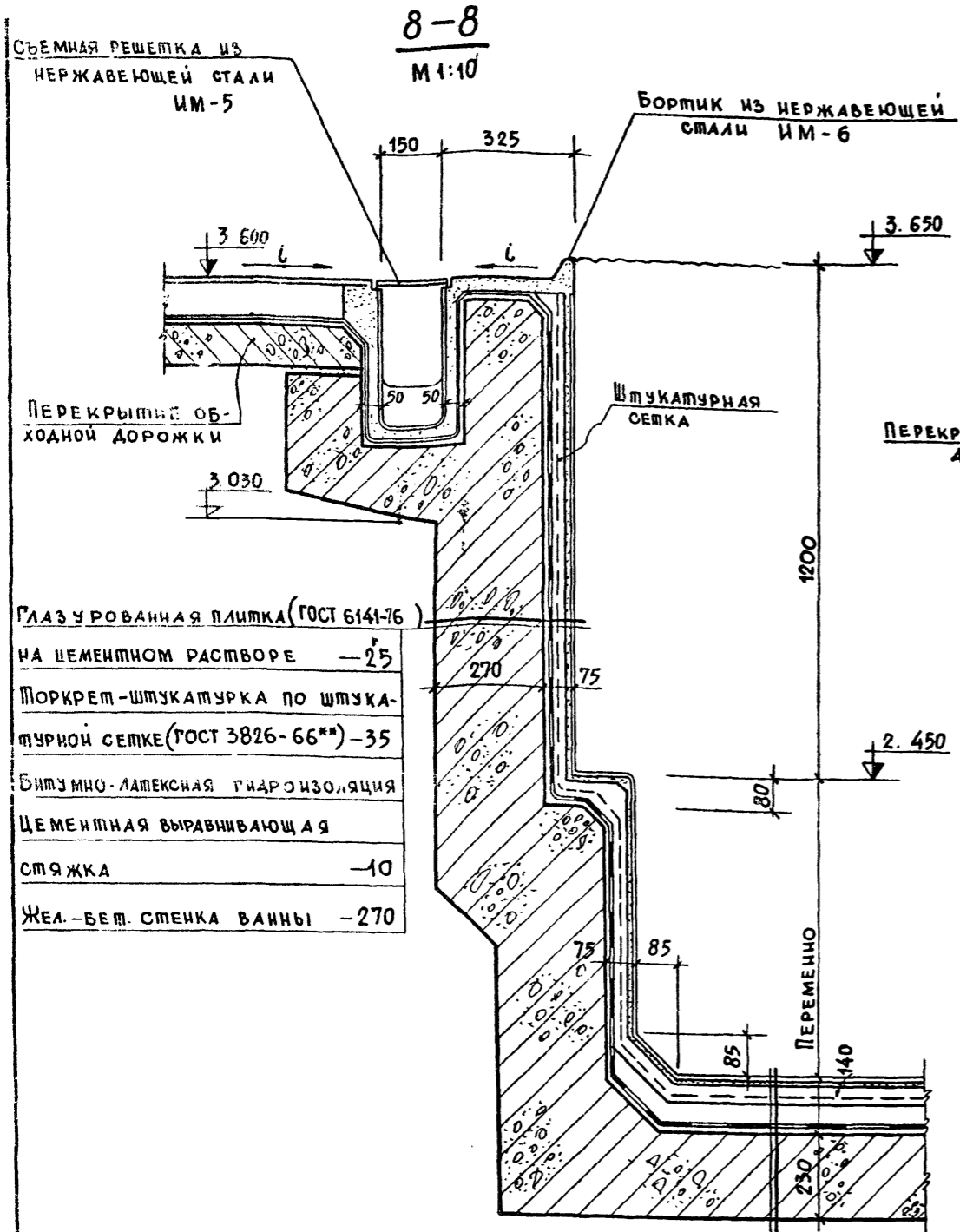
БАННА 50x21.
 ОБЩИЙ ВИД. РАЗРЕЗ 1-1.
 ВЫБОРКА ЗАКЛАДНЫХ ДЕТАЛЕЙ

КОПИРОВАЛ ВЕРАНА 18312 03 43 ФОРМАТ 227



- ПРИМЕЧАНИЯ:**
1. ОБЩИЕ ПРИМЕЧАНИЯ СМ. НА ЛИСТЕ КС-43
 2. ЛИСТ ЧИТАТЬ СОВМЕСТНО С ЛИСТАМИ КС-38 ÷ КС-39
 3. НУМЕРАЦИЯ СЕЧЕНИЙ ОТНОСИТСЯ ТОЛЬКО К Л. КС-38; 39.

		1979	ТП 294-3-28	КС
ДАССЕЙН / В ДЕРЕВОКЛЕЕННЫХ КОНСТРУКЦИЯХ / С КРЫТЫМИ ВАННАМИ 50x21 м с МЕСТАМИ ДЛЯ ЗРИТЕЛЕЙ И ДЕТСКОЙ.				
НАЧ. МАСТЯЧ	ГОРНЫШКОВ			СТАДИЯ
ТАЧНИ. И.	ЮКРАС			ЛИСТ
Э. ДРЖ. ВРТА	ГЕЛЬФЕР			ЛИСТОВ
ТАЧНИ. ВРТА	ЛАВРОВА			Р
ПРОВЕРКА	ПОЛТАВСКАЯ			КС-40
РАЗРАБОТКА	ЗАХАРОВА			
ВАННА 50x21 м. ОБЩИЙ ВНА. РАЗРЕЗ 2-2 СЕЧЕНИЯ 3-3 ÷ 7-7			ЗРЕАЩИХ ЗАДИН И СПОРТИВНЫХ СООБЩЕСТВА ИМ. Б.С. МЕВЕНЦЕВА	



Зачеканить асбестоце-
ментом (состав: 70%
пυццоланового цемента
марки 400, 30% асбест-
ового волокна по весу
с добавкой воды 10-12%
от веса асбестоцемент-
ной смеси

Обжать в горячем виде и
просверлить отверстие d=25мм

Набивка салника-про-
смоленная пенковая
вразб

ПРИМЕЧАНИЯ:

1. Общие примечания см. на листе КС-43.
2. Данный лист читать совместно с листами КС-38; КС-40.
3. Углы ванны дополнительно оклеить двумя слоями стеклохолста между слоями гидроизоляции.

Глазурованная плитка (ГОСТ 6141-76)	
на цементном растворе	- 25
Покрест-штукатурка по штука- турной сетке (ГОСТ 3826-66**)	- 35
Битумно-латексная гидроизоляция	
Цементная выравнивающая стяжка	- 10
Жел.-бет. стенка ванны	- 270

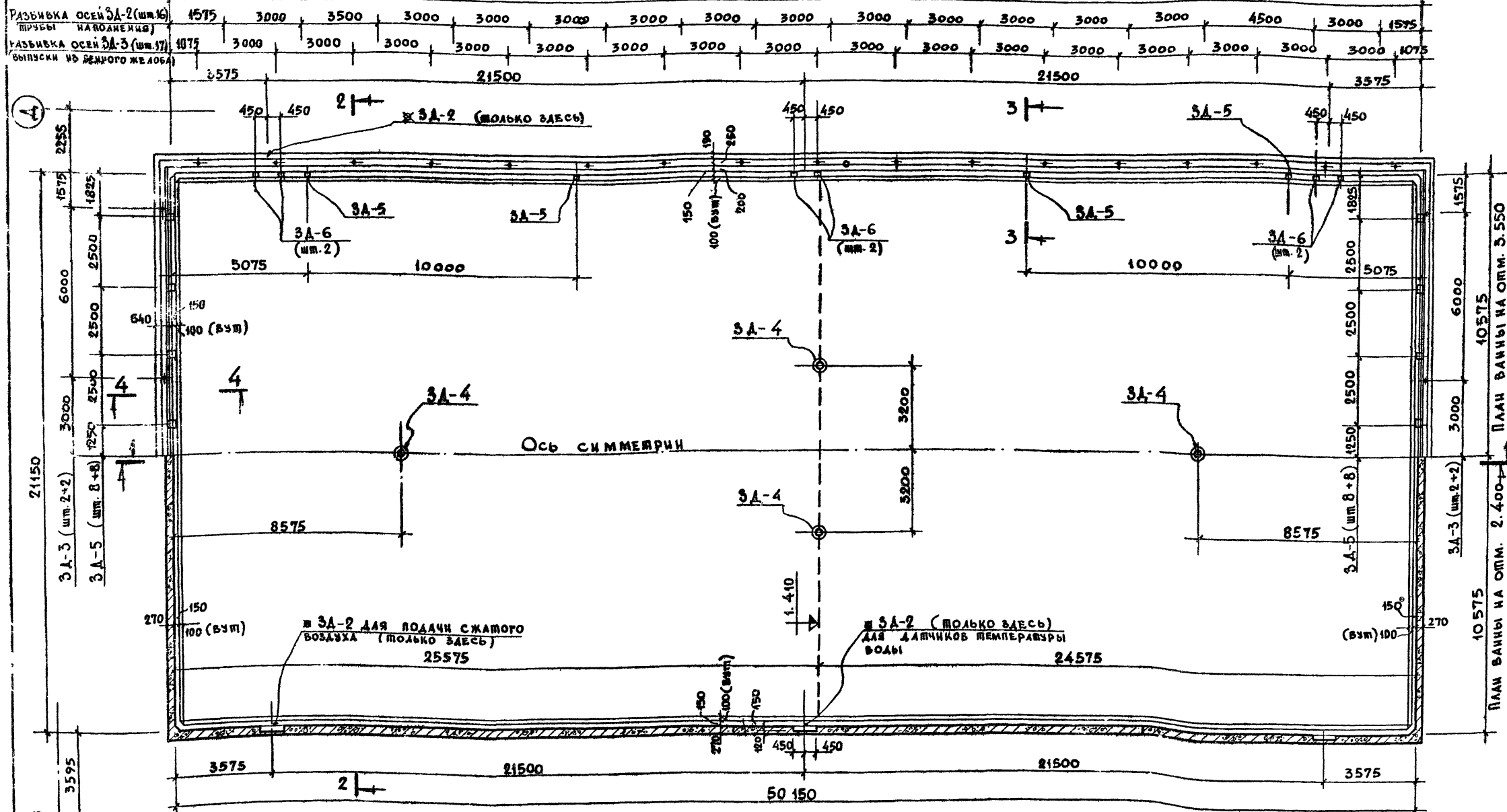
Керамическая плитка (ГОСТ 6787-69) на цементном растворе	- 35
Покрест-штукатурка по штукатурной сетке (ГОСТ 3826-66**)	- 30
Защитный слой бетона М50 на мелком заполнителе	- 50
Битумно-латексная гидроизоляция	- 5
Цементная выравнивающая стяжка	- 20
Железобетонное днище ванны	- 230

1979		Т.П 294-3-28 КС.	
Бассейн в заводских конструкциях с крытыми ваннами: 20 штук, с местами для зрителей и детской.			
И.М.М.Б.	С.Л.ШКОД	Стальная	Лист
Г.И.И.М.М.	В.К.РАСС	Р	КС-41
Г.А.Р.П.Т.	Т.Е.Ф.Е.Р		
Г.А.И.И.Я.Т.	Л.А.Р.О.В.	Ванна 50x21 м.	
П.Р.О.В.Е.Р.Н.	П.О.Л.А.В.С.К.	Общий вид. Сечения 8-8 и 11-11	
Р.А.З.Р.А.В.	З.А.Х.А.Р.О.В.	ЗРЕАЩИКИ ЗДАНИИ И СПОРТИВНЫХ СООРУЖЕНИИ ИМ. Б.С. МЕЗЕНЦЕВА	

ПЛАН ВАННЫ. ОПАЛУБКА

М 1:100

50 150



ПРИМЕЧАНИЯ:

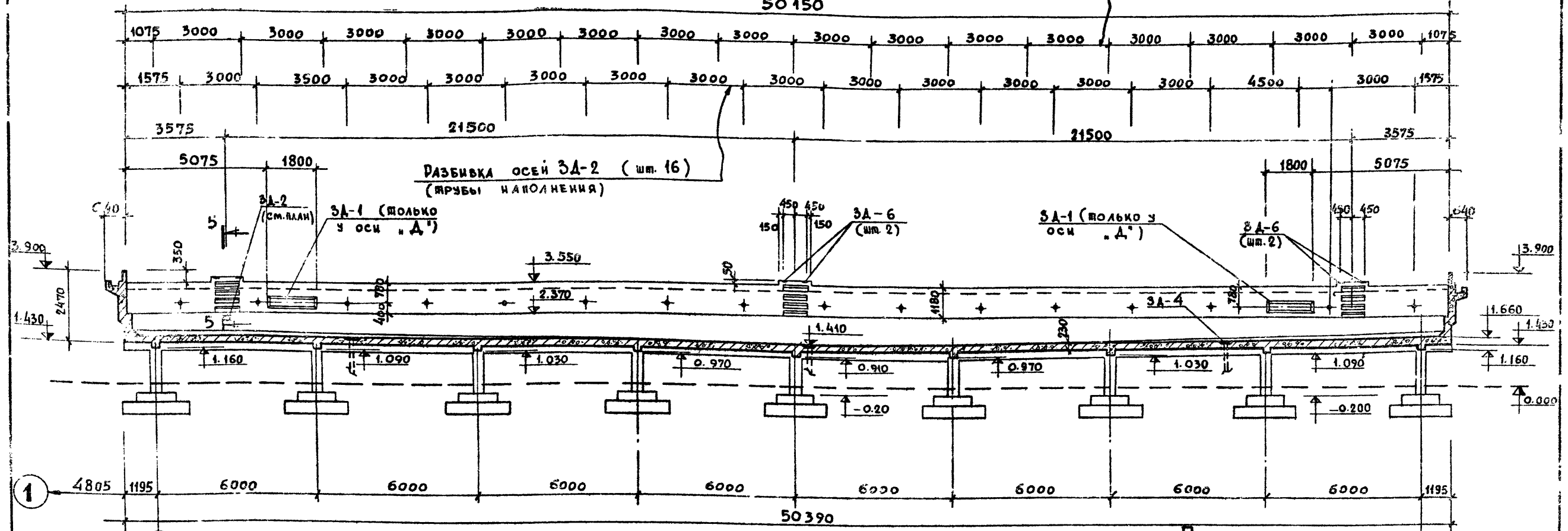
1. ОБЩИЕ ПРИМЕЧАНИЯ СМ. НА ЛИСТЕ КС-43
2. ОПАЛУБОЧНЫЙ ПЛАН ДНИЩА С МАРКИРОВКОЙ БАЛОК ДАН НА ЛИСТЕ КС-51
3. ПЛАН РАЗБИВКИ КОЛОНН ВАННЫ ДАН НА ЛИСТЕ КС-45
4. ВАННА СИММЕТРИЧНА ОТНОСИТЕЛЬНО ПРОДОЛЬНОЙ ОСИ, КРОМЕ ОГОВОРЕННЫХ МЕСТ.

1979		ТП 294-3-28 КС	
БАССЕЙН / В ДЕРЕВОЧЕБНЫХ КОНСТРУКЦИЯХ / С КРЫТЫМИ ВАННАМИ: 50x21 м, с местами для зрителей и детской			
ИЧ. МАС. №	ГОРАШНИКОВ	СПАДНЯ	Листов
РА. ИМ. М.	ПОКРАСС	Р	КС-42
ГА. АРХ. ВР. ТА	ГЕЛЬФЕР	ЗРЕАЩИХ ЗАНИМ И СПОРТИВНЫХ СОРЕЗНИКОВ ИМ. БС. МЕЗЕНЦЕВА	
ГА. ИМ. ПР. ТА	ЛАВРОВА	ВАННА 50x21 м. ОПАЛУБКА. ПЛАН ВАННЫ	
ПРОВЕРКА	ПОЛТАВСКАЯ	ФОРМАТ 22 г	
РАБОТОВАЛ	ЗАХАРОВА	16.12.03 46	

РАЗРЕЗ 1-1

М 1:100
50150

РАЗБИВКА осей 3А-3 (шир 17)
(ВЫПУСКИ ИЗ ПЕНИМОГО ЖЕЛОБА)



ПРИМЕЧАНИЯ:

1. Бетонирование ванны производить в полном соответствии с требованиями СНиП III-В.1-70. Бетонные и железобетонные конструкции монолитные. Общие правила производства и приемки работ. Бетонирование ванны вести непрерывно, с установкой закладных деталей в днище и стенках ванны до начала бетонирования.
2. До устройства гидроизоляции железобетонную чашу ванны следует тщательно обследовать. Все обнаруженные при осмотре раковины расчистить и затереть бетоном марки 400 на расширяющемся цементе. Особое внимание обратить на качество бетона у трехгранных углов и в местах установки закладных деталей. Чаша ванны испытывается на водонепроницаемость путем пробной заливки водой.
3. С внешней стороны стенок ванны дать выпуски ф6А с шаром 2x2 м для крепления арматуры (штукатурная сетка) защитного ограждения гидроизоляции.
4. Данный лист читать совместно с листами КС-38 и КС-44.

ТАБЛИЦА РАСХОДА МАТЕРИАЛОВ

НАИМЕН. КОНСТР.	НАИМЕН. ЭЛ-ТА	МАРКА БЕТОНА	РАСХОД СТАЛИ КГ, НА 1м² БЕТ.	НА 1 ЭЛЕМЕНТ		КОЛ. ШП	НА ВСЕ ЭЛ-ТЫ		ЛИСТ ПРОЕКТА	
				БЕТОН м³	СТАЛЬ КГ		БЕТОН м³	СТАЛЬ КГ		
ЧАША ВАННЫ	ДНИЩЕ ПЛИТА	200	95,00	216,50	20408,70	1	216,50	20408,70	КС-51 ÷ КС-53	
	ДНИЩЕ БАЛКИ	200	146,20	86,20	12575,30		86,20	12575,30		КС-47 ÷ КС-50
	СТЕНКИ	200	64,10	92,80	5963,30		92,80	5963,30		
МОРКРЕМ-ШТУКАТУРКА	ДНИЩЕ	300	-	36,75	1470,00	-	36,75	1470,00		
	СТЕНКИ	300	-	9,20	331,20		9,20	331,20		

ВЫБОРКА ЗАКЛАДНЫХ ДЕТАЛЕЙ

НАИМ. КОНСТ.	МАРКА ЗАКЛАДНОЙ ДЕТАЛИ	МАССА 1 ДЕТ. КГ	КОЛ. ШП	ГОСТ, СЕРИЯ АЛБЮМ, ЛИСТ ПРОЕКТА
ДНИЩЕ ВАННЫ	3А-4	13,95	4	КС-60
СТЕНКИ ВАННЫ	3А-1	171,24	2	КС-59
	3А-2	22,28	35	"
	3А-3	3,64	42	КС-60
	3А-5	3,34	40	"
	3А-6	9,17	12	"

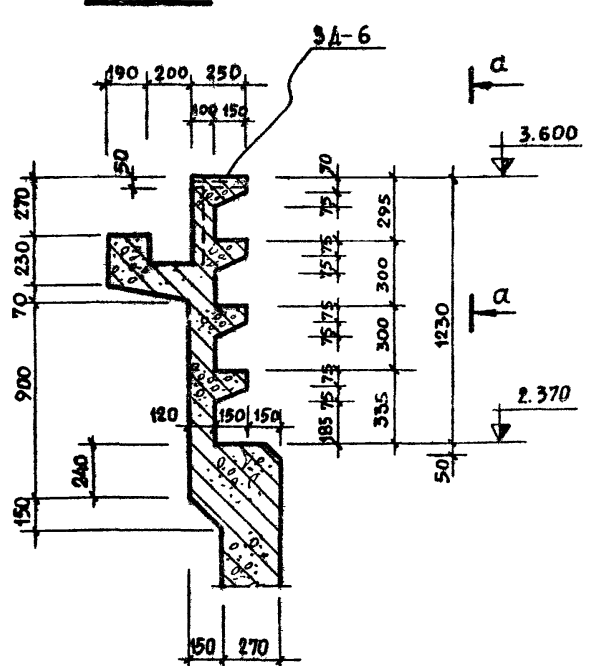
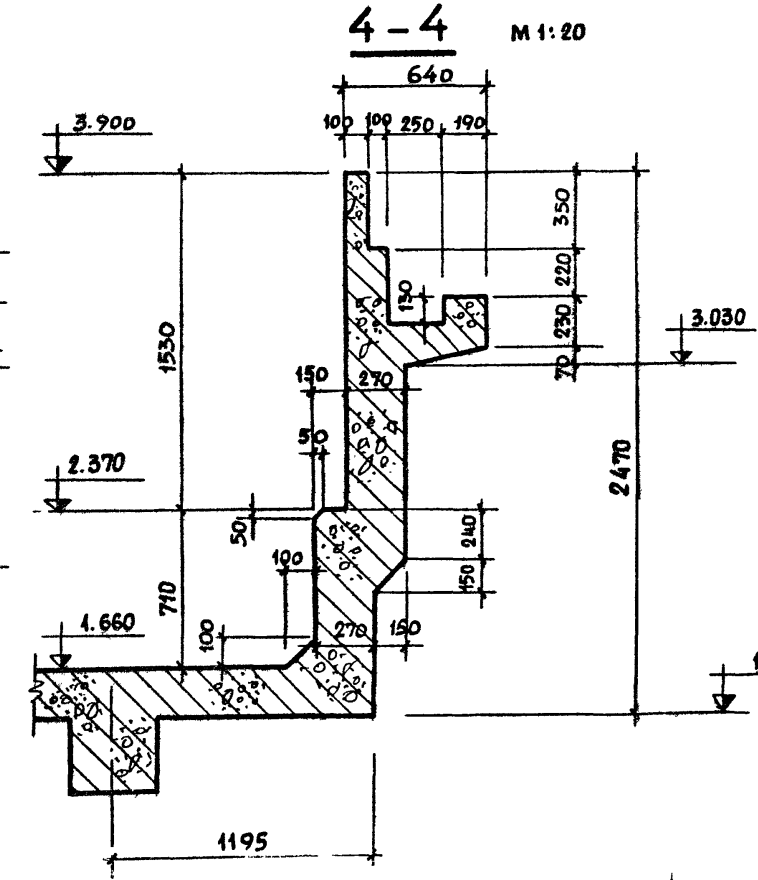
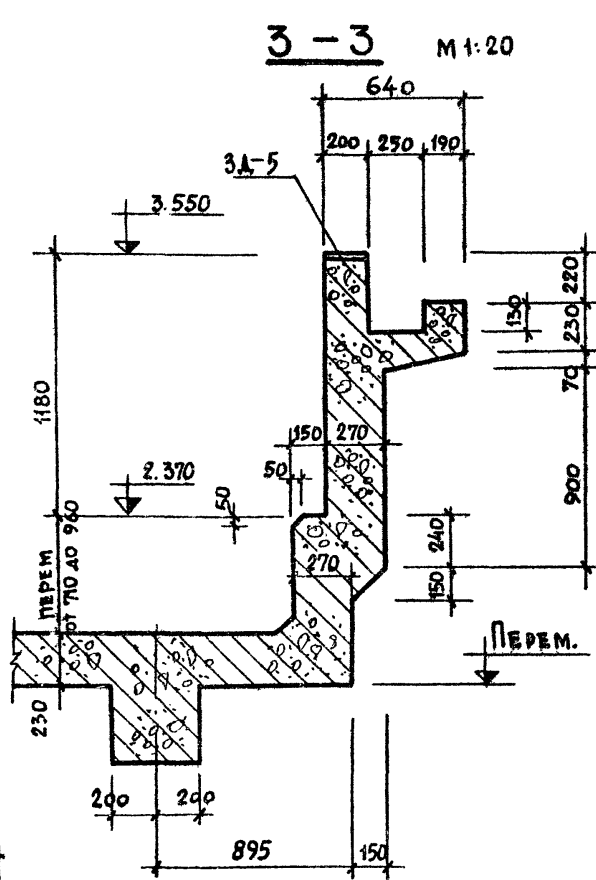
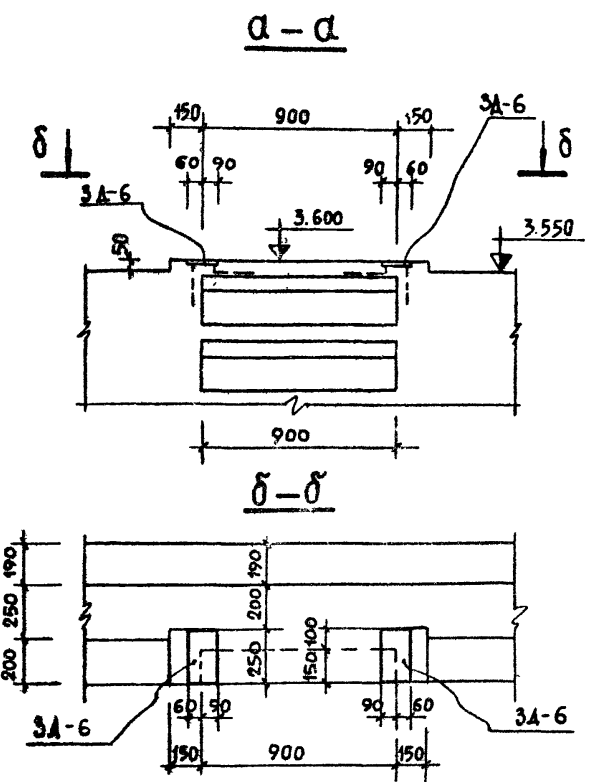
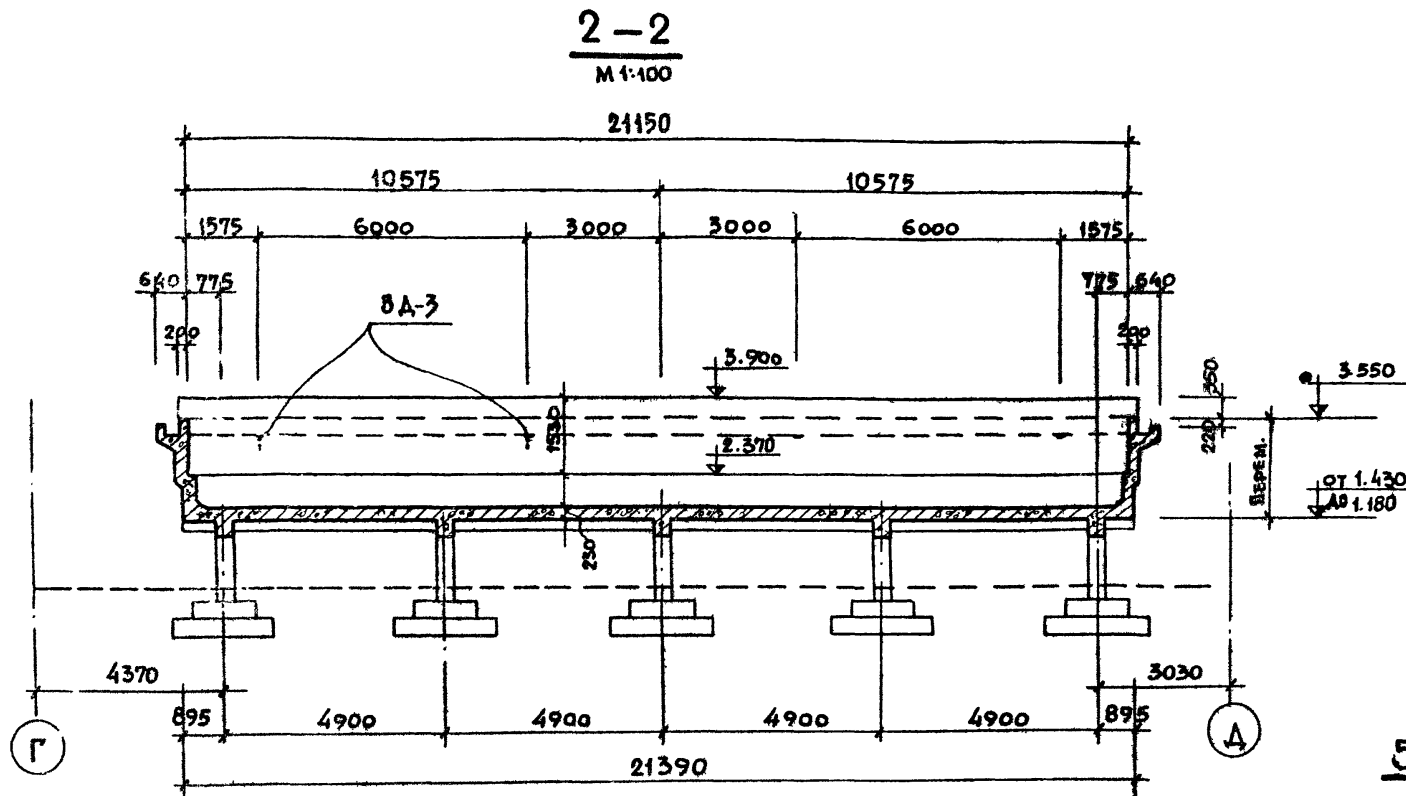
1979 ТП 234-3-28 КС

БАСЕЙН / В ДЕРЕВОКЛЕЕННЫХ КОНСТРУКЦИЯХ / С КРЫТЫМИ ВАННАМИ: 50x21 м, с местами для зрителей и детской

ИМЯ И ФАМИЛИЯ	И. П. ШИШКОВ	СТАДИЯ	Лист	Листов
САМЫЙ МАСТ ПУСК	И. П. ШИШКОВ	Р	КС-43	
САМЫЙ ПР-ТА	ГЕЛЬФЕР			
САМЫЙ ПР-ТА	ЛАВРОВА			
ПРОВЕРКА	БОГДАВСКАЯ			
РАЗРАБОТКА	ЗАХАРОВА			

ВАННА 50x21 м
ОПЛУЗКА. РАЗРЕЗ 1-1.
ВЫБОРКА ЗАКЛАДНЫХ ДЕТАЛЕЙ

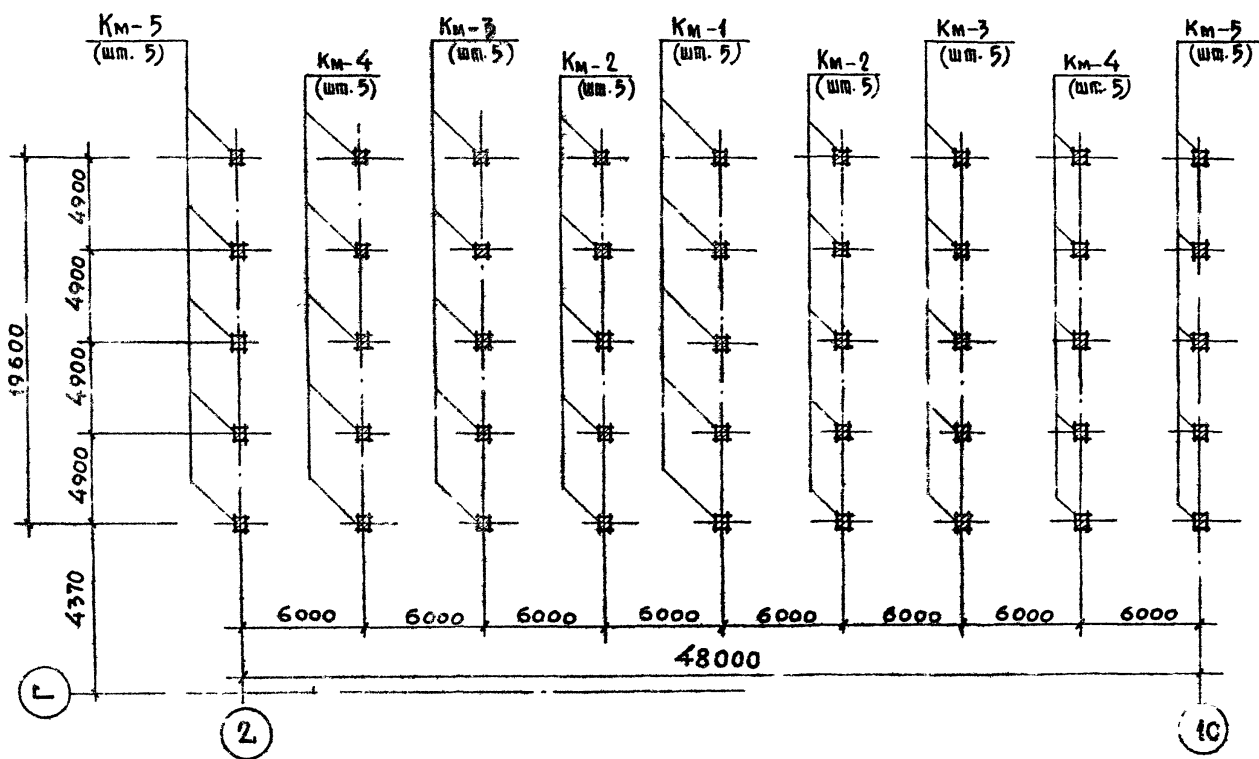
ЗРЕЛИЩНО-СПОРТИВНЫХ СПОРТЗЕМЕЛЬ ИМ. Б.С. МЕЗЕНЦЕВА



ПРИМЕЧАНИЕ:
 Данный лист читать совместно с листами КС-42, КС-43.

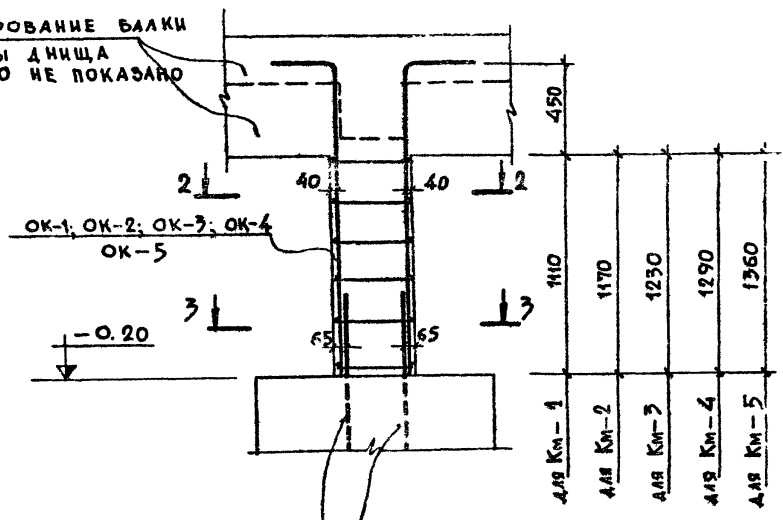
1979 ТП 294-3-28		КС
БАСЕЙН /В ДЕРЕВЯННЫХ КОНСТРУКЦИЯХ/ С КРЫТЫМИ ВАННАМИ: 50x21 м, С МЕСТАМИ ДЛЯ ЗРИТЕЛЕЙ И ДЕТСКОЙ		
МАТ. МАТЕРИАЛ	ГОРЬБИШКОВ	СТАЦА
МАТ. МАТЕРИАЛ	ПОКРАС	ЛЕС
МАТ. МАТЕРИАЛ	ГЕЛЬФЕР	ЛЕС
МАТ. МАТЕРИАЛ	ЛАЗРОВА	ЛЕС
МАТ. МАТЕРИАЛ	ПОЛТАВСКАЯ	ЛЕС
МАТ. МАТЕРИАЛ	ЗАХАРОВА	ЛЕС
ВАННА 50x21 м. СПЛАУБКА РАЗРЕЗ 2-2. СЕЧЕНИЯ 3-3 ÷ 5-5.		
ЗРЕАЩИХ ВАНН И СПОРТИВНЫХ СООБРАЖЕНИЙ ИМ. Б. С. МЕЗЕНЦЕВА		
КОПРОВАЛА ВЪИАННА 16312-03 48 ФОРМАТ 28 Р.		

ПЛАН РАЗБИВКИ КОЛОНН ВАННЫ
М 1:200

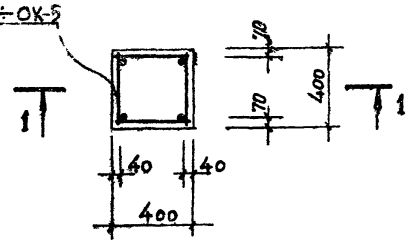


Армирование колонн Км-1 ÷ Км-5 (1-1)

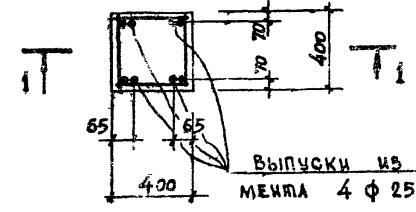
Армирование балки и плиты дна условно не показано



2-2 М 1:20



3-3 М 1:20



**Выпуски из фунда-
ментов 4 φ 25 А III**

**Выпуски из фунда-
мента 4 φ 25 А III**

НАИМЕНОВАНИЕ ЭЛЕМЕНТА	МАРКА БЕТОНА	РАСХОД СТАЛИ КГ, НА 1м³ БЕТ.	НА 1 ЭЛЕМЕНТ		КОЛ-ВО ШТ	НА ВСЕ ЭЛ-ТЫ		ЛИСТ ПРОЕКТА
			БЕТОН М³	СТАЛЬ КГ		БЕТОН М³	СТАЛЬ КГ	
Колонна Км-1	200	204.30	0,177	36.15	5	0.885	180.75	КС-45
Колонна Км-2	200	200.00	0,187	37.10	10	1.870	371.00	— " —
Колонна Км-3	200	198.00	0,197	38.60	10	1.970	386.00	— " —
Колонна Км-4	200	190.00	0,206	38.90	10	2.060	389.00	— " —
Колонна Км-5	200	187.00	0,217	40.60	10	2.170	406.00	— " —

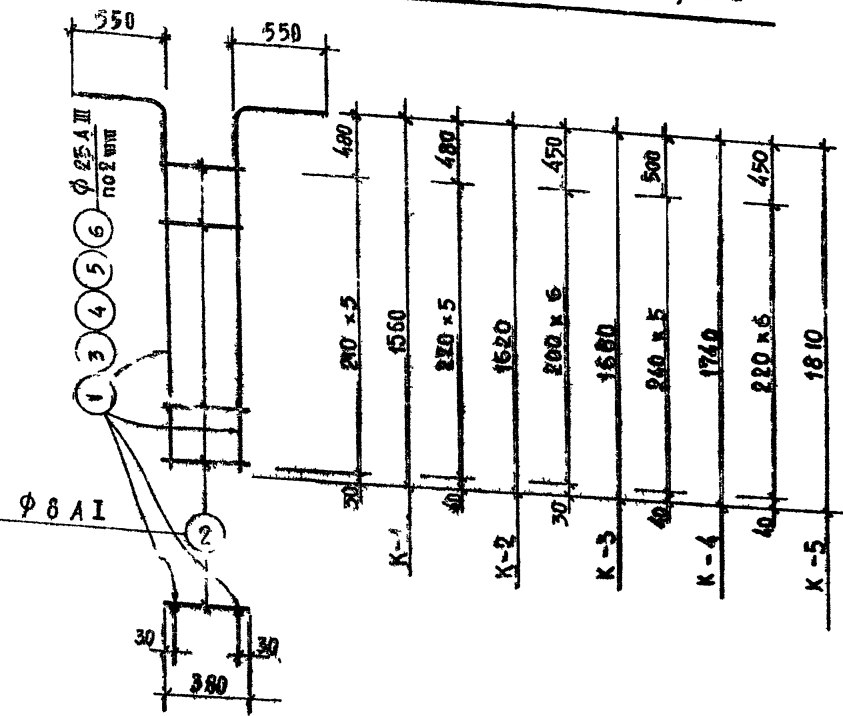
ПРИМЕЧАНИЯ:

1. Опалубка ванны дана на листе КС-42 ÷ КС-44.
2. Перед установкой в опалубку плоские каркасы объединяются в объёмные позицией "2".
3. Данный лист читать совместно с листом КС-46

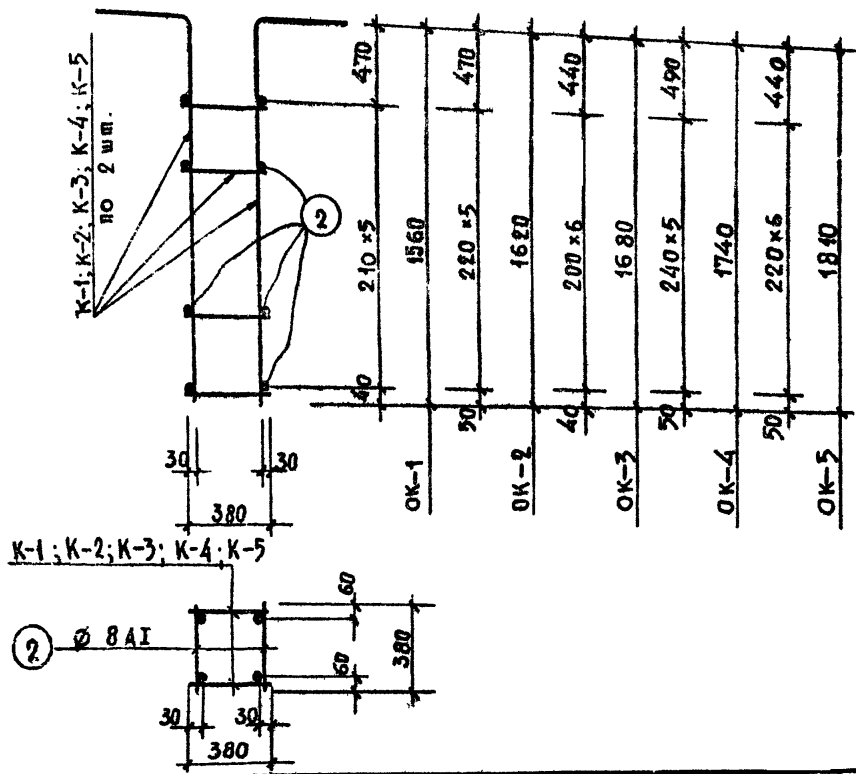
1979	ТП 294-5-28	КС
БАССЕЙН В ДЕРЕВОКЛАДЕННЫХ КОНСТРУКЦИЯХ С КРЫТЫМИ ВАННАМИ: 50x21м, с местами для зрителей и детской		
ИЗМ. МАСТ. №	ПРИШКОВ	СТАЛИ
ТАЧ. МАСТ.	ЖУРАС	ЛИСТ
КЛАД. ПР-ТА	ГЕЛЬФЕР	Р
КЛАД. ПР-ТА	ЛАВРОВА	КС-45
ПРОВЕРКА	ПОДЛАСКАЯ	ВАННА 50x21 М
РАЗБОР	ЗАХАРОВА	ПЛАН РАЗБИВКИ КОЛОНН ВАННЫ. АРМИРОВАНИЕ КМ-1 ÷ КМ-5

КОПИРОВАЛА БЕЛАННА 15312-03 40 ФОРМАТ 22 Г

КАРКАСЫ К-1, К-2, К-3, К-4, К-5



ОБЪЕМНЫЕ КАРКАСЫ ОК-1, ОК-2, ОК-3, ОК-4, ОК-5



Сечение, профиль, мм	φ25AIII	φ8A I	Всего
Масса, кг	1556,30	176,45	1732,75
Характеристика класса стали, ГОСТ	класс А-III ГОСТ 5781-75	класс А-I ГОСТ 5781-75	
Расчетное сопротивление в кгс/см²	3400	2100	

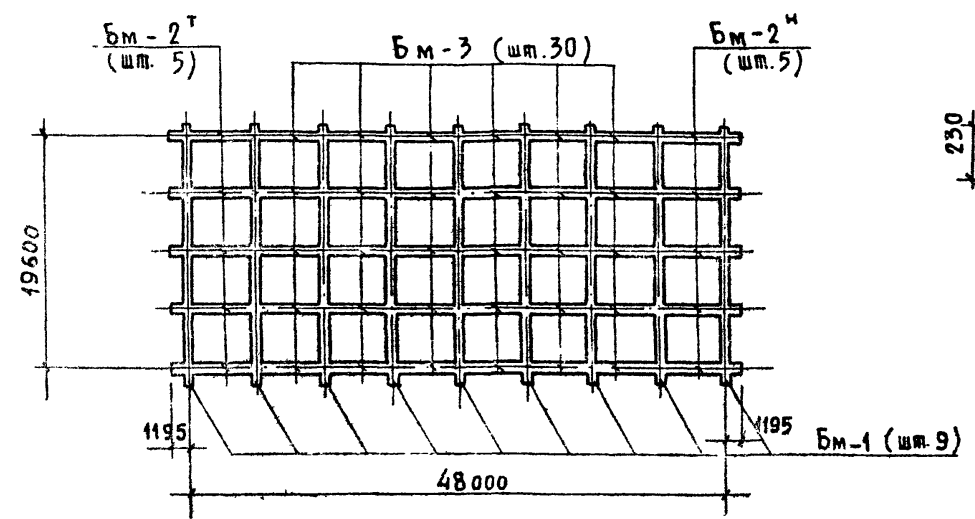
Наименов. констр.	Спецификация арматуры							Выборка арматуры			Итого
	Марка сварн. эл-та	№ поз.	Эскиз позиции	φ мм	Длина мм	Кол. поз. шт. на 1 сварн. эл-т	Общ. длина м	φ мм	Длина м	Общая масса кг	
Колонна Км-1 (шт. 5)	ОК-1 (шт. 1)	1	25AIII	2140	2	4	8,44	25AIII	8,44	32,5	180,75
		2	8A I	380	6	12	4,56	8A I	9,12	3,65	
Колонна Км-2 (шт. 10)	ОК-2 (шт. 1)	3	25AIII	2170	2	4	8,68	25AIII	8,68	33,45	371,00
		2	8A I	380	6	12	4,56	8A I	9,12	3,65	
Колонна Км-3 (шт. 1)	ОК-3 (шт. 1)	4	25AIII	2230	2	4	8,92	25AIII	8,92	34,34	386,00
		2	8A I	380	7	14	5,32	8A I	10,64	4,26	
Колонна Км-4 (шт. 1)	ОК-4 (шт. 1)	5	25AIII	2290	2	4	9,16	25AIII	9,16	35,25	389,00
		2	8A I	380	6	12	4,36	8A I	9,12	3,65	
Колонна Км-5 (шт. 10)	ОК-5 (шт. 1)	6	25AIII	2360	2	4	9,44	25AIII	9,44	36,34	406,00
		2	8A I	380	7	14	5,32	8A I	10,64	4,26	

ПРИМЕЧАНИЕ:

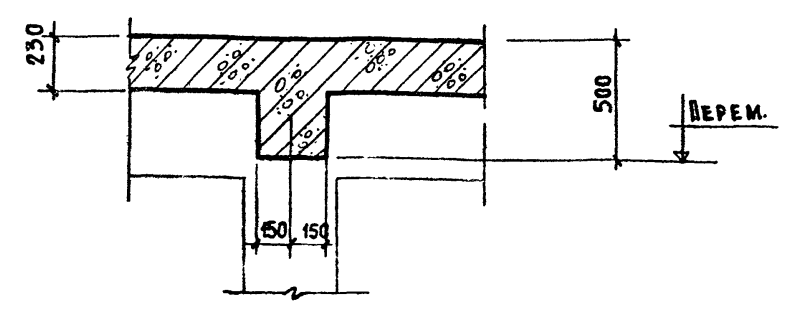
Данный лист читать совместно с листом КС-45

1979	ТП 294-3-28	КС
Бассейн в деревянных конструкциях (с крытыми ваннами): 50x21 м. - местами для взрослых и детской		
Исполн. М. Горышков	Проверка Л. Лаврова	Состав Лист Листов
Лист № 10/10	Лист № 10/10	Р КС-46
Армирование колонн, каркасы		Исполнитель И. Б. Мезенцева

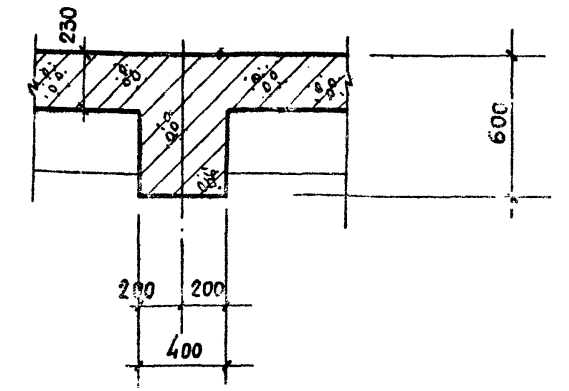
СХЕМА БАЛОК М 1:400



**1-1
М 1:20**

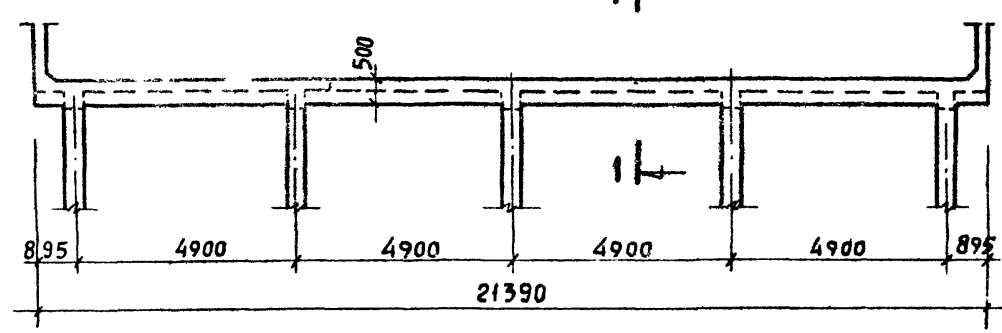


**2-2
М 1:20**



ОПАЛУБОЧНЫЙ ЧЕРТЁЖ БАЛКИ БМ-1

М 1:400



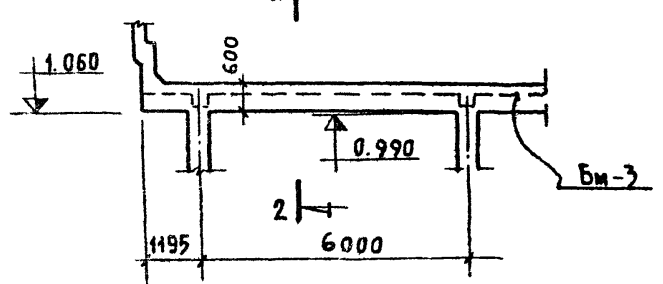
0.910
0.970
1.030
1.090
1.160

ТАБЛИЦА РАСХОДА МАТЕРИАЛОВ

НАИМЕН. КОНСТР. ЭЛЕМЕНТА	МАРКА БЕТОНА	РАСХОД СТАЛИ, КГ НА 1 М ³ БЕТОНА	НА 1 ЭЛ-Т		КОЛ. ШТ.	НА ВСЕ		Лист ПРОЕКТА
			БЕТОН М ³	СТАЛЬ КГ		БЕТОН М ³	СТАЛЬ КГ	
БАЛКА БМ-1	200	157,50	3,21	505,70	9	28,90	4551,30	КС-47
БАЛКА БМ-2 ^Т	200	126,30	1,62	204,20	5	8,10	1021,00	"
БАЛКА БМ-2 ^М	200	126,30	1,62	204,20	5	8,10	1021,00	"
БАЛКА БМ-3	200	145,00	1,37	199,40	30	41,10	5932,00	"

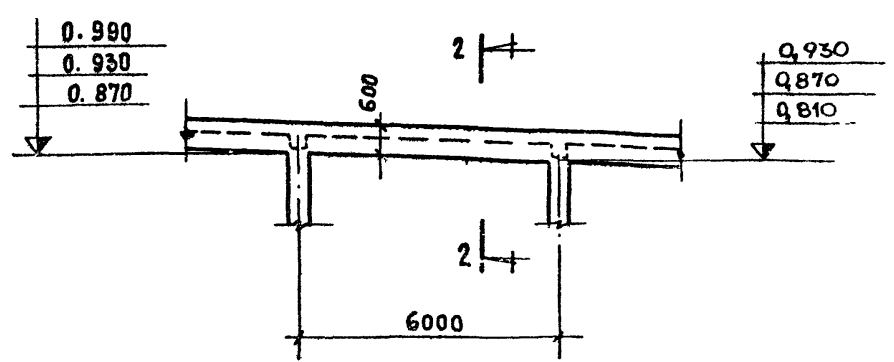
ОПАЛУБОЧНЫЙ ЧЕРТЁЖ БАЛКИ БМ-2^Т(М)

М 1:400



ОПАЛУБОЧНЫЙ ЧЕРТЁЖ БАЛКИ БМ-3

М 1:400



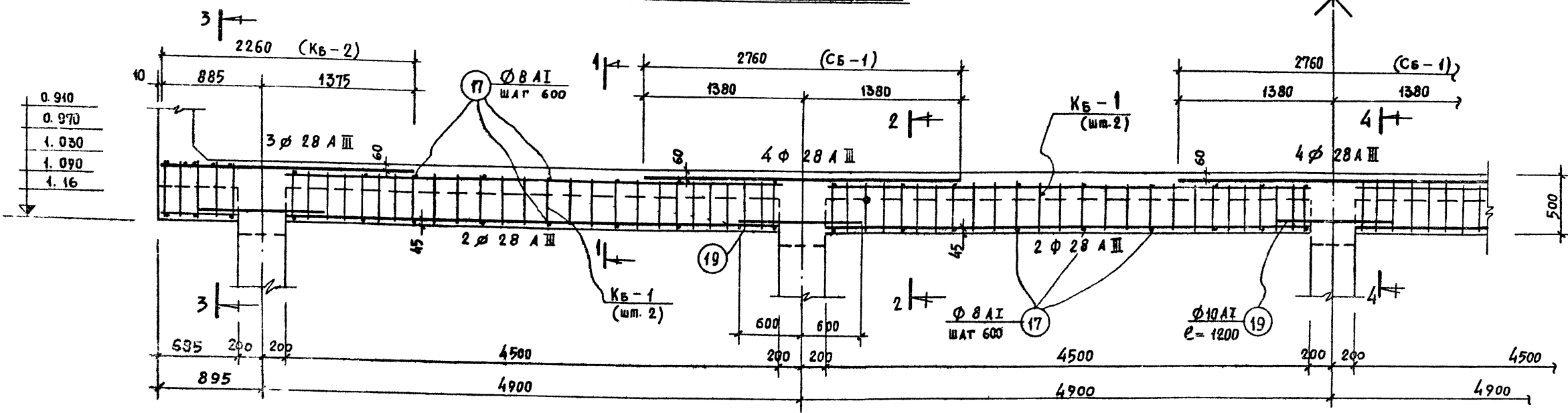
ПРИМЕЧАНИЯ:

- ОПАЛУБОЧНЫЙ ПЛАН ВАННЫ СМ. НА ЛИСТЕ КС-51
- АРМИРОВАНИЕ БАЛОК БМ-1, БМ-2, БМ-3 СМ. ЛИСТЫ КС-48 ÷ КС-50

1979		ТП 294-3-28 КС	
БАСЕЙН /в ДЕРЕВОКЛЕЕННЫХ КОНСТРУКЦИЯХ/ С КРЫШИМИ, ВАННАМИ 50x21 м, С МЕСТАМИ ДЛЯ ЗРИТЕЛЕЙ И ДЕТЕЙ			
ИЛЧ. ЛИСТЫ	ГОРЬБИШКОВ	СЛАДЯ	Лист
РА. НИИ. МАСТ.	КРАСС	Лист	Лист
ГА. АРХ. ПР. ТА.	ГЕЛЬФЕР	Лист	Лист
СА. НИИ. ПР. ТА.	ЛАЗРОВА	Лист	Лист
ПРОВЕРКА	ПОДПИСАТЕЛЬ	Лист	Лист
РАЗРАБОТ.	ЗАХАРОВА	Лист	Лист

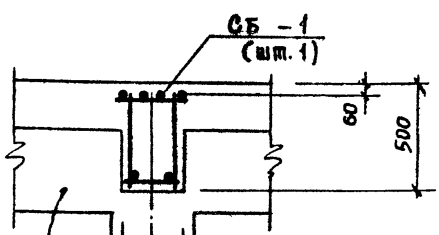
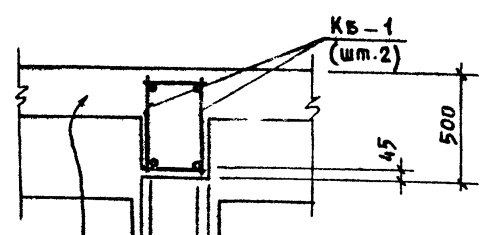
ВАННА 50x21 м.
 СХЕМА БАЛОК.
 ОПАЛУБКА БАЛОК
 КОПИРОВАЛА ВЕДИННА 16312-03 51 ФОРМАТ 22 Г

АРМИРОВАНИЕ БАЛКИ БМ-1



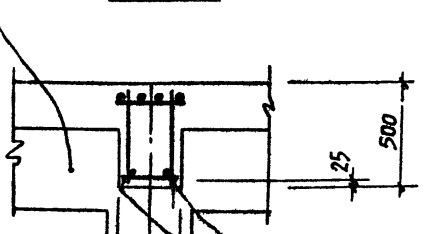
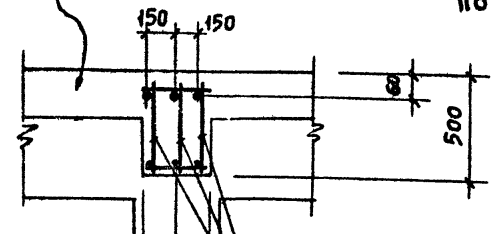
1-1 м 1:20

2-2 м 1:20



3-3 м 1:20

4-4 м 1:20



НАИМЕН. КОНСТР. ЭЛЕМЕНТА	МАРКА СВАРНОГО ЭЛЕМЕНТА	КОЛ. НА БАЛКУ	ШТ. НА ВСЕ	ЛИСТ ПРОЕКТА	
1	2	3	4	5	6
ДНИЩЕ ВАННЫ БМ-1 (шт. 9)	КБ-1	8	72	КС-50	
	КБ-2	6	54	—	
	СБ-1	3	27	—	
ДНИЩЕ ВАННЫ БМ-2 (шт. 5)	КБ-3	3	30	КС-50	
	КБ-4	4	40	—	

1	2	3	4	5	6
ДНИЩЕ ВАННЫ БМ-3 (шт. 30)	КБ-3	3	90	КС-50	
	СБ-2	1	30	—	

АРМИРОВАНИЕ ДНИЩА УСЛОВНО НЕ ПОКАЗАНО

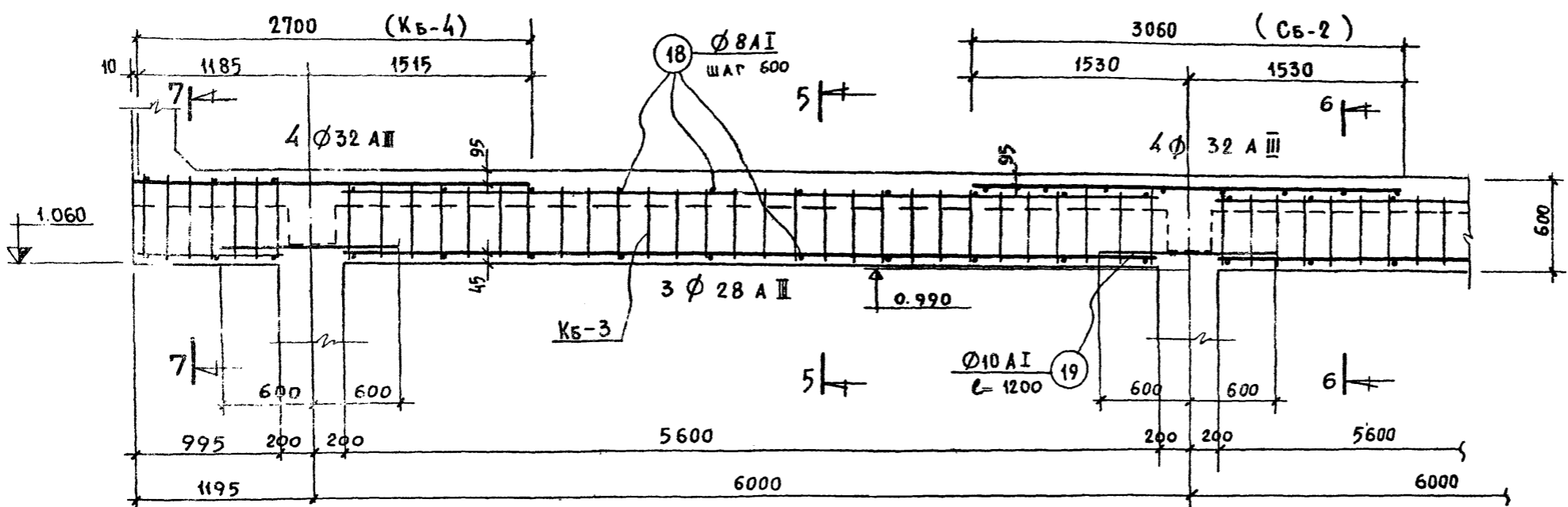
АРМИРОВАНИЕ БАЛОК БМ-3 УСЛОВНО НЕ ПОКАЗАНО

ПРИМЕЧАНИЯ:

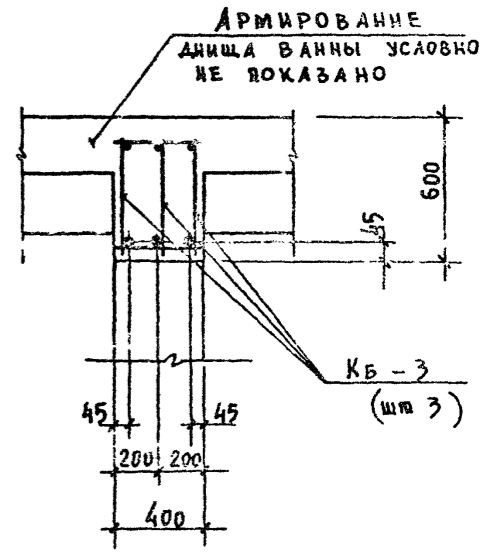
1 Данный лист читать совместно с листами КС-47; КС-50; КС-51.

1979	ТП 294-3-28	КС
БАСЕЙН / В ДЕРЕЗУЛЕНЫХ КОНСТРУКЦИЯХ / С КРЫТЫМИ ВАННАМИ: 50x21м., С МЕСТАМИ ДЛЯ ЗРИТЕЛЕЙ И ДЕТСКОЙ		
ИЗМ. МАСТ. ГОРЫШКОВ	ПОКРАСС	ЛАСЛОВ
ОБЪЕКТ-МАСТ. ГАЛКОВИЧ	ГЕЛЬФЕР	Р
ОБЪЕКТ-МАСТ. ДАВРОВА	ПОДВАДСКАЯ	КС-48
ПРОВЕРКА	ЗАХАРОВА	ВАННА 50x21м. АРМИРОВАНИЕ БАЛКИ БМ-1
РАЗРАБОТКА	ЗАХАРОВА	ОРГАНИЗАЦИЯ РАБОТ И СООРУЖЕНИЙ ИМ. В.С. МЕЩЕРЯКОВА

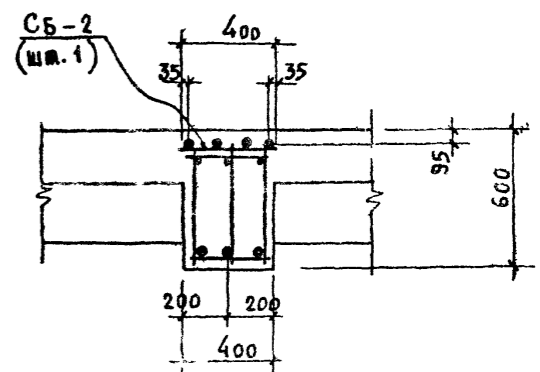
АРМИРОВАНИЕ БАЛКИ БМ-2^Т (БМ-2^Н)



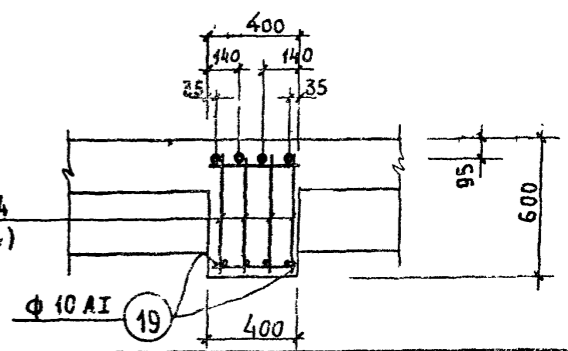
5-5 М 1:20



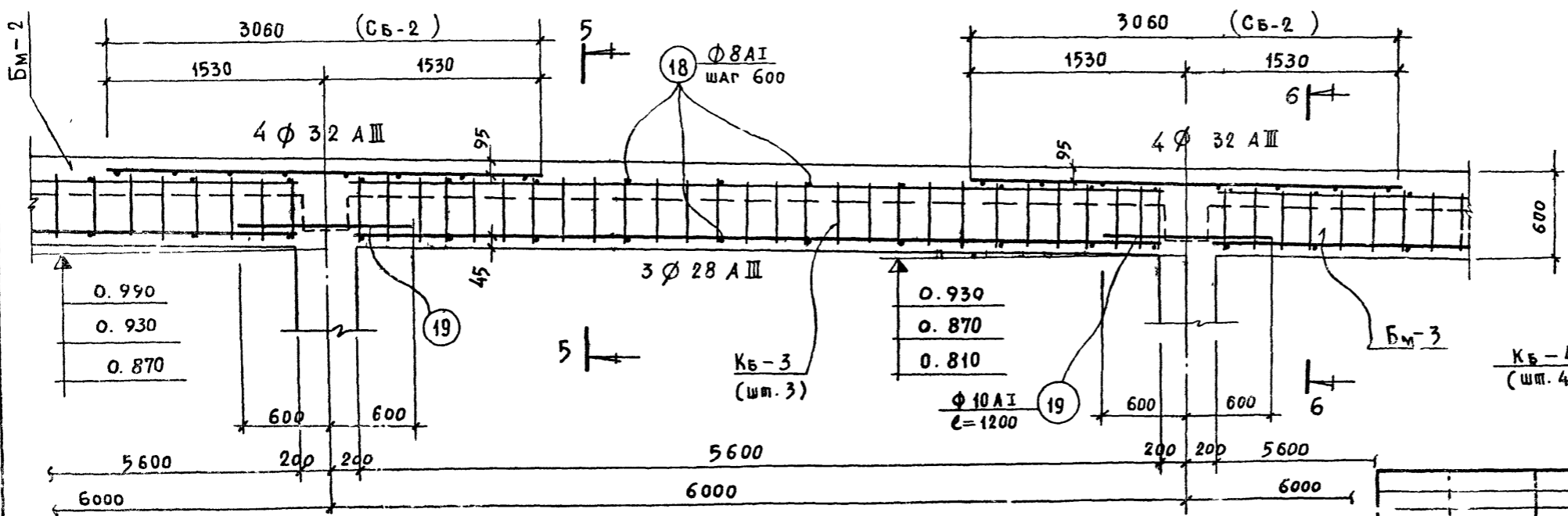
6-6 М 1:20



7-7 М 1:20



АРМИРОВАНИЕ БАЛКИ БМ-3

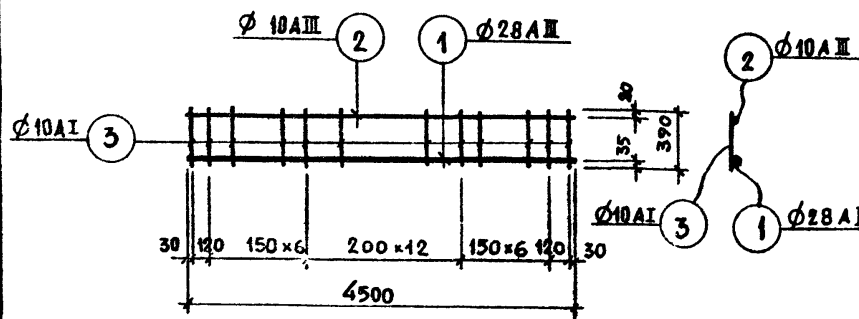


ПРИМЕЧАНИЕ:

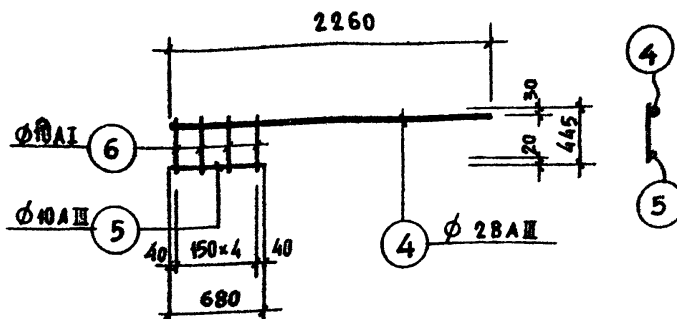
Данный лист читать совместно с листами КС-44, КС-50.

1979		ТП 294-5-28		КС	
Бассейн /в деревянных конструкциях/ с крытыми ваннами: 50x21м, с местами для зрителей и детской					
Исполнитель	Инженер	Проверка	Разработка	Лист	Листов
И.М.С.М.І	В.С.М.І	В.С.М.І	В.С.М.І	Р	КС-49
Ванна 50x21м. Армирование балок БМ-2 ^Т (БМ-2 ^Н) и БМ-3				Зрелищных зданий и спортивных сооружений им. В.С.Мезенцева	

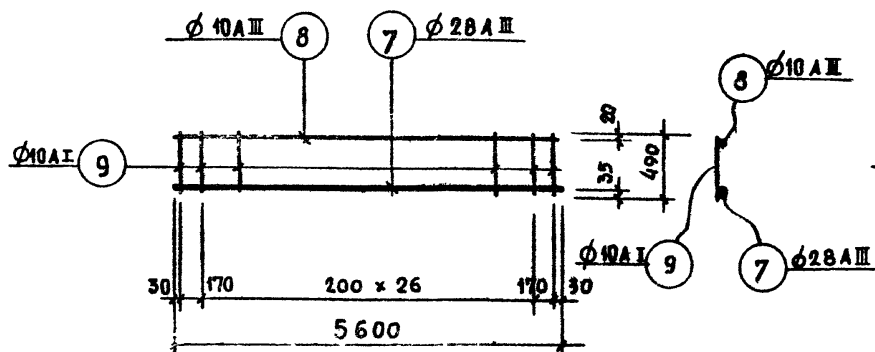
КАРКАС КБ-1



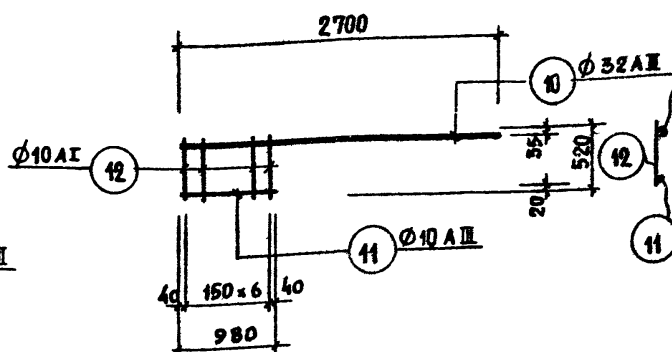
КАРКАС КБ-2



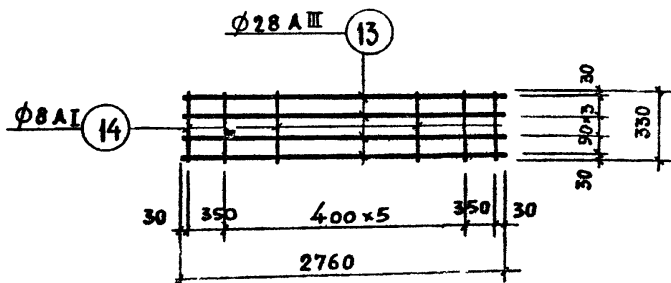
КАРКАС КБ-3



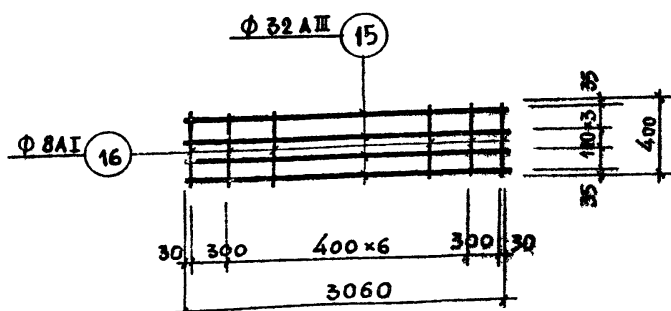
КАРКАС КБ-4



СЕТКА СБ-1



СЕТКА СБ-2



ВЫБОРКА АРМАТУРЫ К ЛИСТАМ КС-48; КС-49						
Сечение, профиль мм	φ32AIII	φ28AIII	φ10AIII	φ10AI	φ8AI	ВСЕГО
Масса, кг	2999,00	6840,60	664,15	1763,15	308,00	12575,30
Характеристика класса стали, ГОСТ	КЛАСС А-III ГОСТ 5781-75		КЛАСС А-I ГОСТ 5781-75			-
Расчётное сопротивление $R_a, \text{кг/см}^2$	3400		2100			-

ПРИМЕЧАНИЯ:

- Данный лист читать совместно с листами КС-48, КС-49
- Сварку производить в соответствии с указаниями СН 393-78.

СПЕЦИФИКАЦИЯ АРМАТУРЫ

НАИМЕНОВАНИЕ КОНСТР.	НАИМЕНОВАНИЕ СБ. ЭЛ-НА	мм	Эскиз позиции	φ	Длина м	Кол. поз. шт.		Общая длина м	Выборка арматуры					
						на 1 сварн. эл-м	на все		φ мм	Длина м	Масса кг	Общ. масса кг		
БАЛКА БМ-1 (шт. 9)	КБ-1 (шт. 8)	1	4500	28AIII	4500	1	8	36,00	28AIII	82,68	399,40	4551,30		
		2	4500	10AIII	4500	1	8	36,00	10AIII	40,08	24,85			
		3	390	10AI	390	27	216	84,24	10AI	109,60	67,95			
		4	2260	28AIII	2260	1	6	13,56	Итого: 505,70					
		5	680	10AIII	680	1	6	4,08						
		6	445	10AI	445	5	30	13,35						
	БАЛКА БМ-2, БМ-2Н (шт. 5+5)	КБ-3 (шт. 3)	7	5600	28AIII	5600	1	3	16,80	32AIII	10,80		68,15	1021,00 + 1021,00
			8	5600	10AIII	5600	1	3	16,80	28AIII	16,80		81,15	
			9	490	10AI	490	29	87	41,63	10AIII	20,72		12,85	
			10	2700	32AIII	2700	1	4	10,80	10AI	61,00		37,80	
		КБ-4 (шт. 4)	11	980	10AIII	980	1	4	3,92	Итого: 204,20				
			12	520	10AI	520	7	28	14,56					
			18	380	8AI	380	-	28	10,56					
			19	см. выше	10AI	1200	-	4	4,80					
БАЛКА БМ-3 (шт. 30)	КБ-3 (шт. 3)	7	см. выше	28AIII	5600	1	3	16,80	32AIII	12,24	77,25	5982,00		
		8	см. выше	10AIII	5600	1	3	16,80	28AIII	16,80	81,15			
		9	см. выше	10AI	490	29	87	41,63	10AIII	16,80	10,40			
	КБ-4 (шт. 4)	15	3060	32AIII	3060	4	4	12,24	10AI	41,63	25,80			
		16	400	8AI	400	9	9	3,60	Итого: 199,40					
		18	см. выше	8AI	380	-	22	8,36						
		19	см. выше	8AI	380	-	22	8,36						

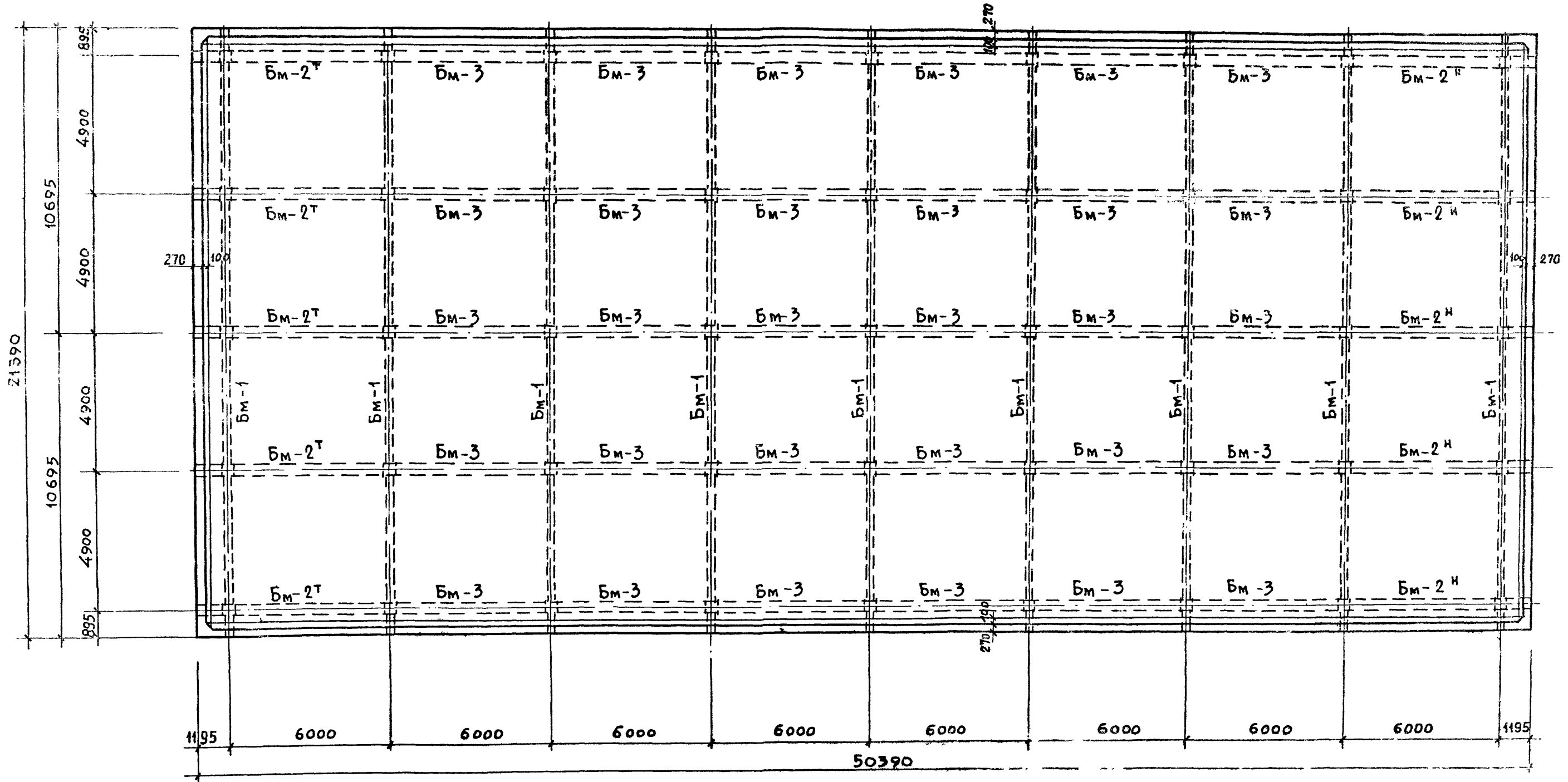
1979 ТП 294-3-28 КС

Бассейн в деревянных конструкциях с крытыми ваннами: 50x21 м местами для зрителей и детской

Исполнитель: ГОРБИШКОВ	Проверка: ПОКРАС	Сдана	Лист	Листов
Архитектор: ГАЛАНТ	Разработчик: ТЕЛЬФЕР	Р	КС-50	
Проверка: ЛАВРОВА	Разработчик: ПОЛТАВСКАЯ	Ванна 50x21 м. Арматура блочная и сетчатая. Спецификация и выборка арматуры.		
Разработчик: ЗАХАРОВА		Зеркальные ванны и ступеньки. Изготовление и монтаж. И.С. МЕДВЕДЕВА		

ОПАЛУБОЧНЫЙ ПЛАН ДНИЩА

М 1:100



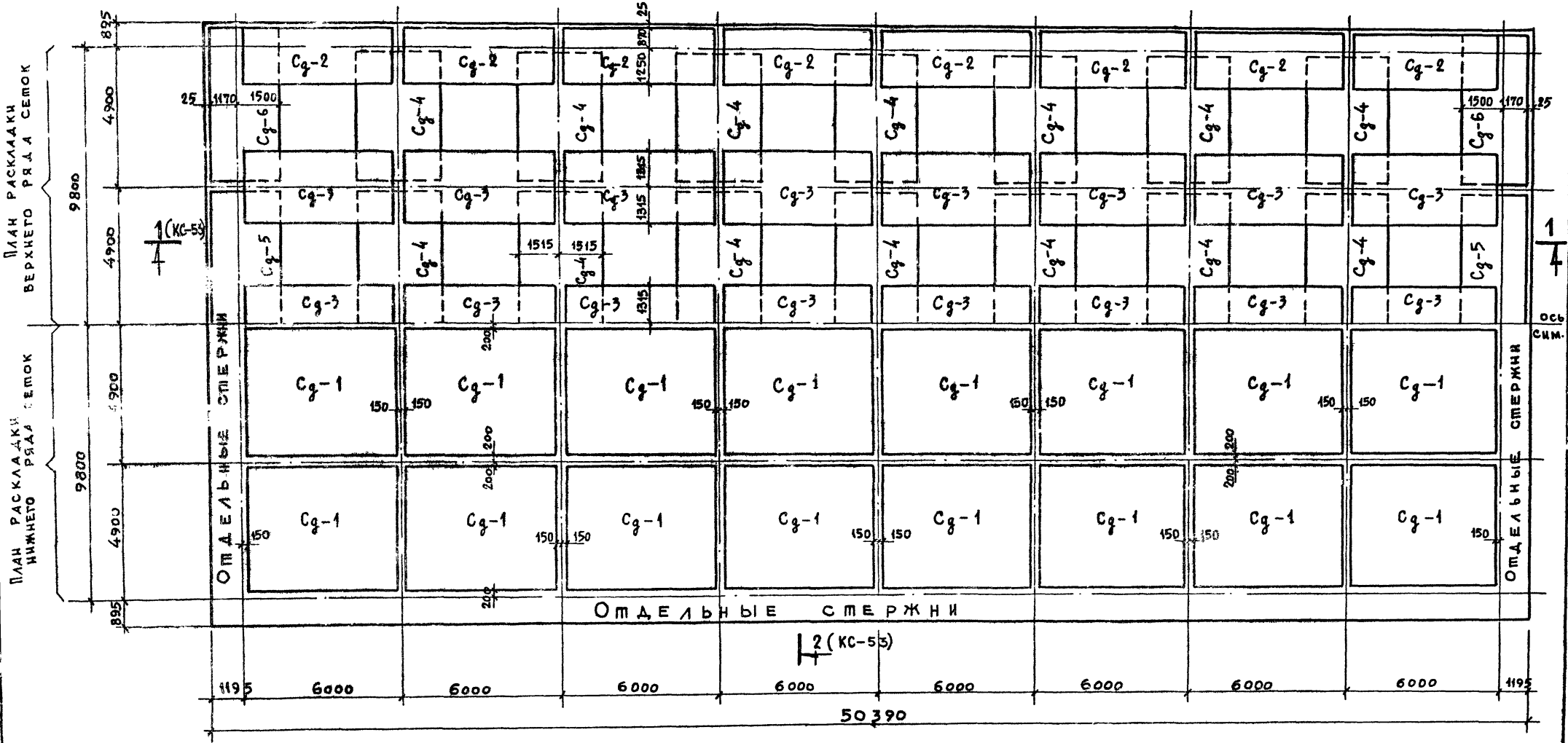
ПРИМЕЧАНИЕ:

Данный лист читать совместно с листами
КС-47 + КС-50

		1979	ТП 894-3-28 КС	
		Бассейн в деревянных конструкциях с крытыми ваннами: 50x21 м, с местами для зрителей и детской		
ИМ. МАСТЕР	ГОРЬШКОВ	Л.С.	Страниц	Листов
ТА. ИМ. МАСТ.	РАСС	Л.С.	Р	КС-51
ТА. АРХ. ПР. ТА	ГЕЛЬФЕР	Л.С.		
ТА. ИМ. ПР. ТА	ЛАВРОВА	Л.С.		
ПРОБЕРНА	ДОЛЖАВСКАЯ	Л.С.		
РАЗРАБОТАЛ	САХАРОВА	Л.С.		
ВАННА 50x21 м.			ВРЕМЯ ИЛИ ЭТАПЫ И СПОРТИВНЫХ ОБОРУЖЕНИЙ ИМ. Б.С. МЕВЕНЦЕВА	
ОПАЛУБОЧНЫЙ ПЛАН ДНИЩА				

ПЛАН АРМИРОВАНИЯ ДНИЩА ВАННЫ

М 1:100



ПРИМЕЧАНИЯ:

1. Работать совместно с листами КС-53; КС-54.

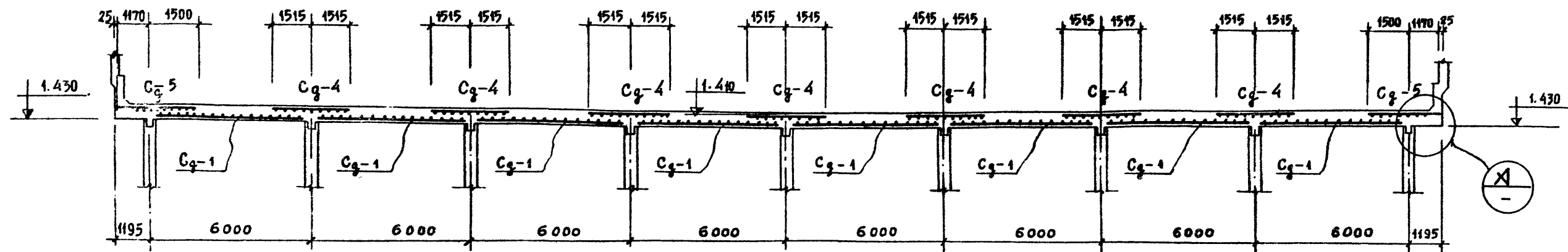
1979		ТП 294-3-28		КС	
Бассейн / в деревянных конструкциях / с крытыми ваннами: 50x21 м с местами для зрителей и детской					
РАС. ИМЯ И ФАМИЛИЯ	ГОРЛЫШКОВ	ПОДПИСЬ	СТАДИЯ	ЛИСТ	ЛИСТОВ
РАС. ИМЯ И ФАМИЛИЯ	ПОКРАС	ПОДПИСЬ	Р	КС-52	
РАС. ИМЯ И ФАМИЛИЯ	ГЕЛЬФЕР	ПОДПИСЬ			
РАС. ИМЯ И ФАМИЛИЯ	ДАВРОВА	ПОДПИСЬ			
ПРОВЕРКА	ПОЛТАРСКАЯ	ПОДПИСЬ			
РАБОТОУЧ. РАБОТОУЧ.	ЗАХАРОВА	ПОДПИСЬ			
ВАННА 50x21 м.			ЗРЕЛИЩНЫЕ ЗДАНИЯ И СПОРТИВНЫЕ СООРУЖЕНИЯ ИМ. С.С. МЕВЕНКОВА		
ПЛАН АРМИРОВАНИЯ ДНИЩА ВАННЫ			КОПИРОВАЛА ВЕННА 16312-03 56 ФОРМАТ 22Р		

ЛАБОР. I ЧАСТЬ 2
ТИПОВОЙ ПРОСЕК 294-3-28

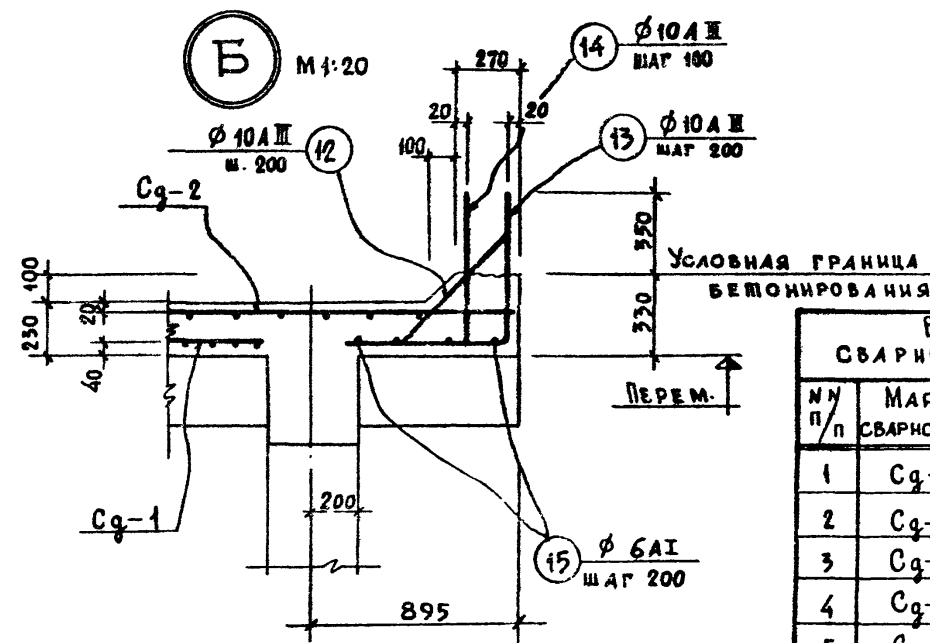
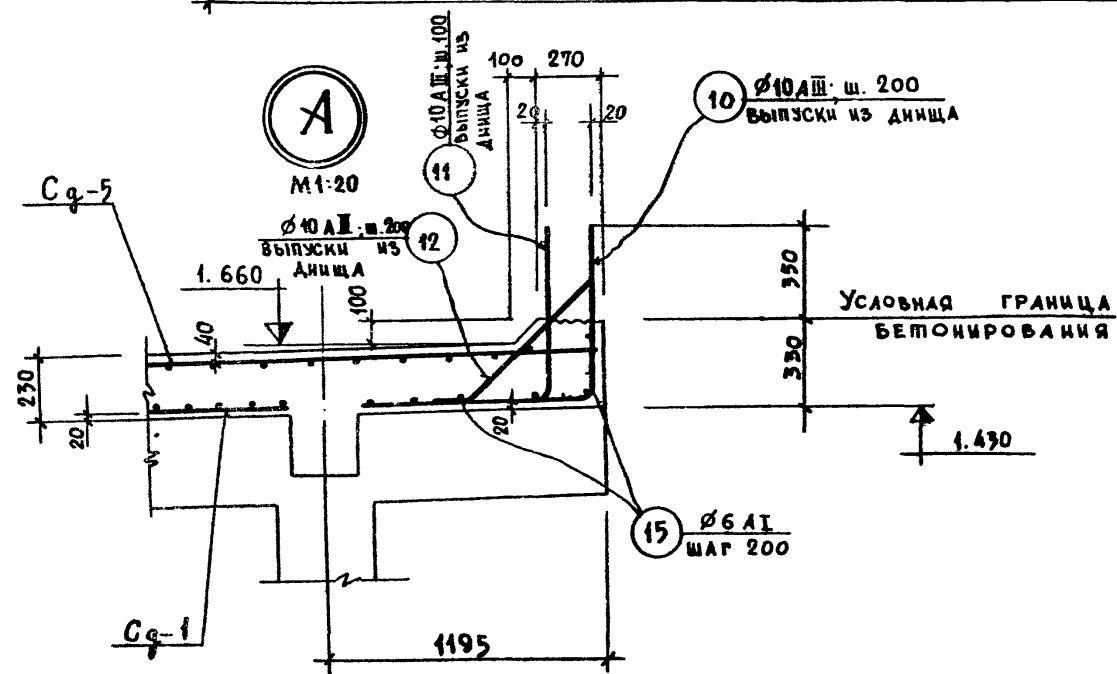
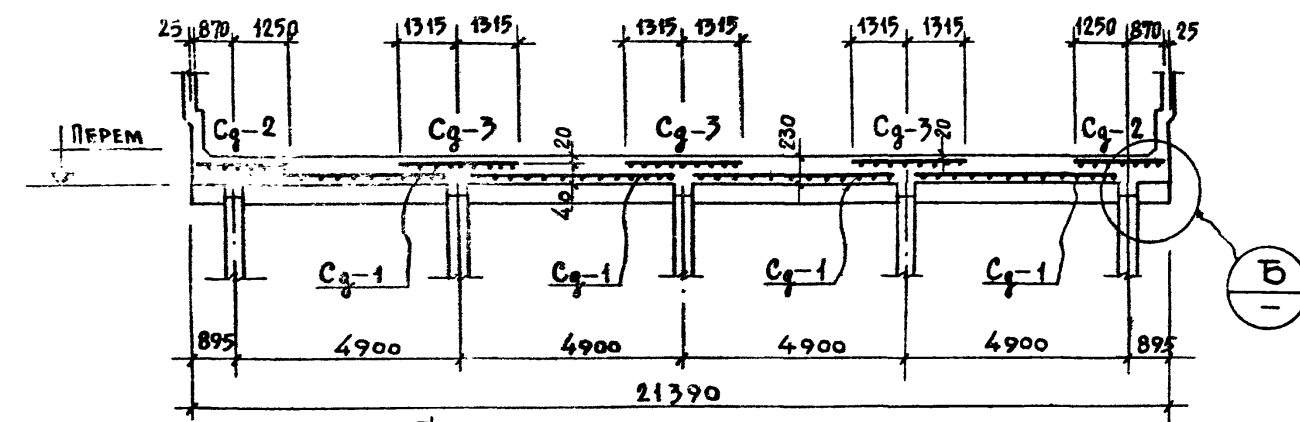
КОП. 1 ВЕРНА

56

РАЗРЕЗ 1-1



РАЗРЕЗ 2-2



№ п/п	МАРКА СВАРНОГО ЗАТА	КОЛ. ШТ.	ЛИСТ ПРОЕКТА
1	Cq-1	32	КС-54
2	Cq-2	16	—
3	Cq-3	24	—
4	Cq-4	28	—
5	Cq-5	4	—
6	Cq-6	4	—

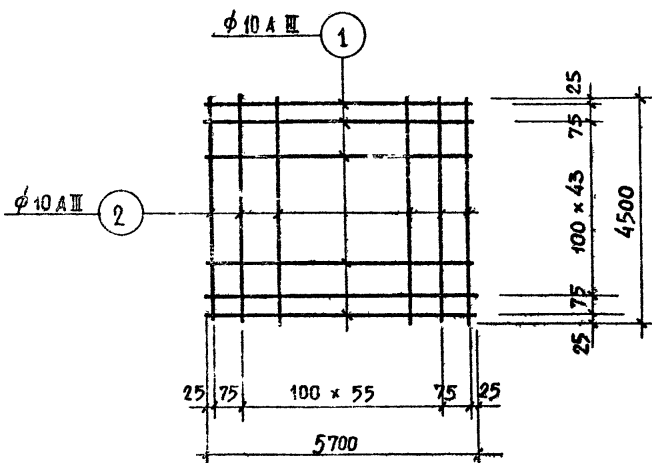
ПРИМЕЧАНИЕ:

Данный лист читать совместно с листами КС-52, КС-54.

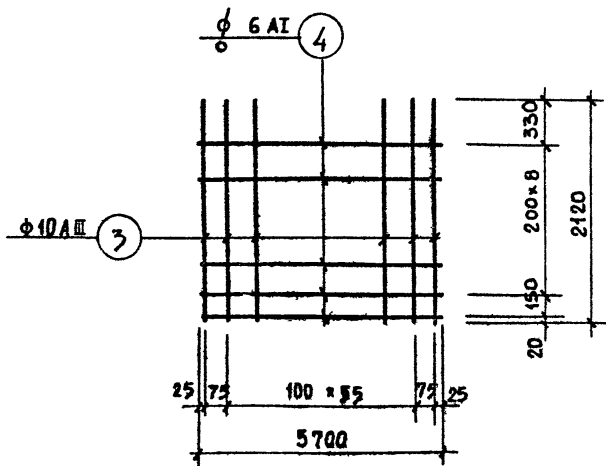
1979		ТП 294-3-28		КС	
БАССЕЙН / В ДЕРЕВОКЛЕЕННЫХ КОНСТРУКЦИЯХ / С КРЫТЫМИ ВАННАМИ: 50x21м, СМЕСТАМИ ДЛЯ ЗРИТЕЛЕЙ И ДЕТЕЙ					
ИЗМ. №	ЛОШКОВ	КОЛ.	ЛИСТ	А	Л
РАСЧ. М. П.	ПОКРАС	Р	КС-53		
ТА. АРХ. ПР. ТА	ГЕЛЬФЕР	ЗРЕАЦИОННЫХ ЭЛЕМЕНТОВ И С ПОРТИВНЫХ СООРУЖЕНИЙ			
ТА. ИНЖ. ПР. ТА	ЛАВРОВА	ВАННА 50x21м.			
ПРОВЕРКА	ПОЛТАВСКАЯ	АРМИРОВАНИЕ ДНИЩА.			
РАБОТОУЧ.	ЗАХАРОВА	РАЗРЕЗЫ 1-1, 2-2; УЗЛЫ А, Б			

Копиров. ВНИИПА 18312-03 57 форма 22р

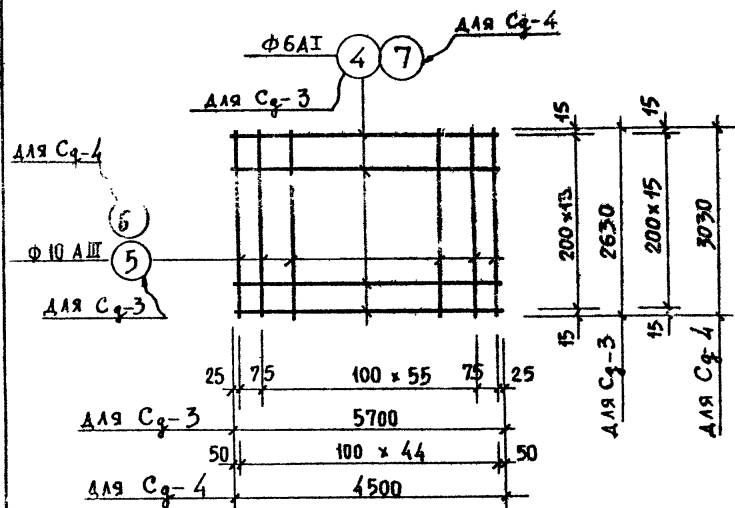
СЕТКА С_г-1



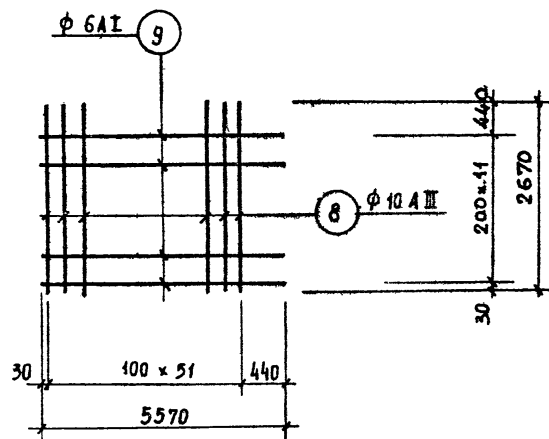
СЕТКА С_г-2



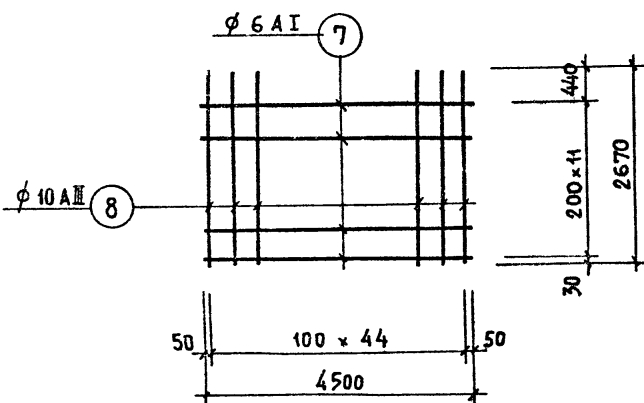
СЕТКИ С_г-3, С_г-4



СЕТКА С_г-6



СЕТКА С_г-5



ВЫБОРКА АРМАТУРЫ К ЛИСТАМ КС-52,53			
СЕЧЕНИЕ, ПРОФИЛЬ ММ	φ 10 А III	φ 6 А I	ВСЕГО
МАССА, КГ.	19100,40	1308,30	20408,70
ХАРАКТЕРИСТИКА, КЛАСС СТАЛИ, ГОСТ	КЛАСС А-III ГОСТ 5781-75	КЛАСС А-I ГОСТ 5781-75	—
РАСЧЕТНОЕ СОПРОТИВЛЕНИЕ R _d , кгс/см ²	3400	2100	—

ПРИМЕЧАНИЯ:

1. ДАННЫЙ ЛИСТ ЧИТАТЬ СОВМЕСТНО С ЛИСТАМИ КС-52, КС-53.
2. СВАРКУ СЕТОК ВЫПОЛНЯТЬ В СООТВЕТСТВИИ С ТРЕБОВАНИЯМИ СН 393-78

СПЕЦИФИКАЦИЯ АРМАТУРЫ

НАИМЕН. КОНСТР. НАИМЕН. СВ. ДИАМ.	N N	Эскиз ПОЗИЦИИ	φ	ДЛИНА М	КОЛ. ПОЗ., ШТ.		ОБЩ. ДЛИНА М	ВЫБОРКА АРМАТУРЫ					
					НА 1 СВАРН. ДА-Ш	НА ВСЕ		φ	ДЛИНА М	МАССА КГ.	ОБЩ. МАССА КГ.		
1	2	3	4	5	6	7	8	9	10	11	12	13	
ПЛАТА ДИЩА ВАННЫ	С _г -1 (шт. 32)	1	5700	10 А III	5700	46	1472	8390,40	10 А III	30807,10	19100,40	40	Итого: 20408,70
		2	4500	10 А III	4500	58	1856	8422,00	6 А I	5946,60	1308,30		
		3	2120	10 А III	2120	58	928	1967,40					
		4	5700	6 А I	5700	10	160	912,00					
		5	2630	10 А III	2630	58	1392	3661,00					
	С _г -2 (шт. 16)	4	СМ. ВЫШЕ	6 А I	5700	14	336	1915,2					
		6	3030	10 А III	3030	45	1260	3817,80					
		7	4500	6 А I	4500	16	448	2016,00					
		8	2670	10 А III	2670	45	180	480,60					
		7	СМ. ВЫШЕ	6 А I	4500	12	48	216,00					
	С _г -3 (шт. 24)	8	СМ. ВЫШЕ	10 А III	2670	52	208	555,40					
		9	5570	6 А I	5570	12	48	267,40					
		10	10 А III	1680	—	216	362,90						
		11	10 А III	1450	—	430	623,50						
		12	10 А III	1040	—	718	746,80						
С _г -4 (шт. 4)	13	10 А III	1330	—	504	670,30							
	14	10 А III	1100	—	1008	1093,00							
	15	6 А I	—	—	—	620,00							
	13	660	660	660	660	660							
	14	660	660	660	660	660							
С _г -5 (шт. 4)	15	670	440	440	440	440							
	15	670	440	440	440	440							
	15	670	440	440	440	440							
	15	670	440	440	440	440							
	15	670	440	440	440	440							

20408,70

1979 ТП 294-3-28 КС

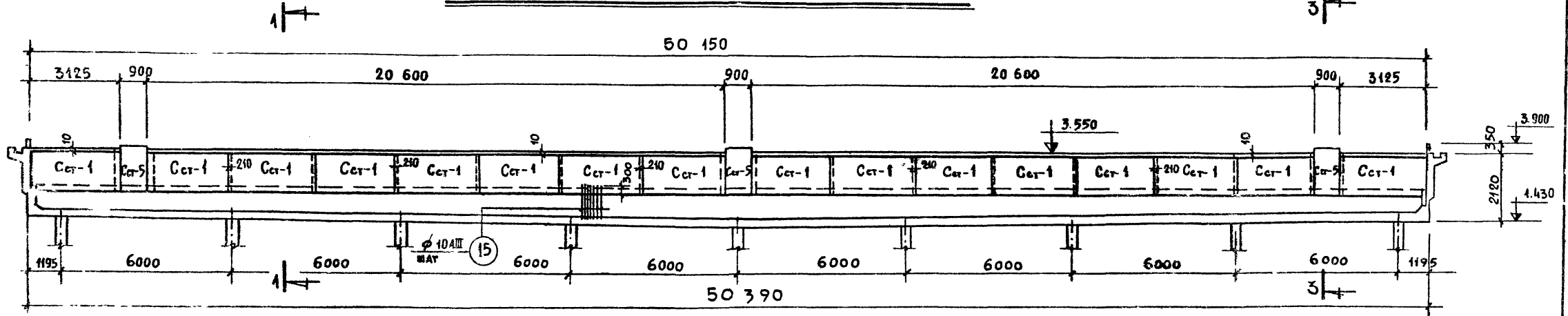
БАСЕЙН / В ДЕРЕВЯННЫХ КОНСТРУКЦИЯХ / С КРЫШНЫМИ ВАННАМИ: 50x21 м, С МЕСТАМИ ДЛЯ ЗРИТЕЛЕЙ И ДЕТСКОЙ.

ИМЯ	ПОДПИСЬ	СТАТУС	ЛИСТ	ЛИСТОВ
И.А. МАСЛОВ	<i>И.А. Маслов</i>	Инженер	Р	КС-54
В.А. ПОКРАС	<i>В.А. Покрас</i>	Инженер		
В.А. ГЕЛЬФЕР	<i>В.А. Гельфер</i>	Инженер		
В.А. ЛАВРОВА	<i>В.А. Лаврова</i>	Инженер		
В.А. ВОЛКОВА	<i>В.А. Волкова</i>	Инженер		
В.А. ЗАХАРОВА	<i>В.А. Захарова</i>	Инженер		

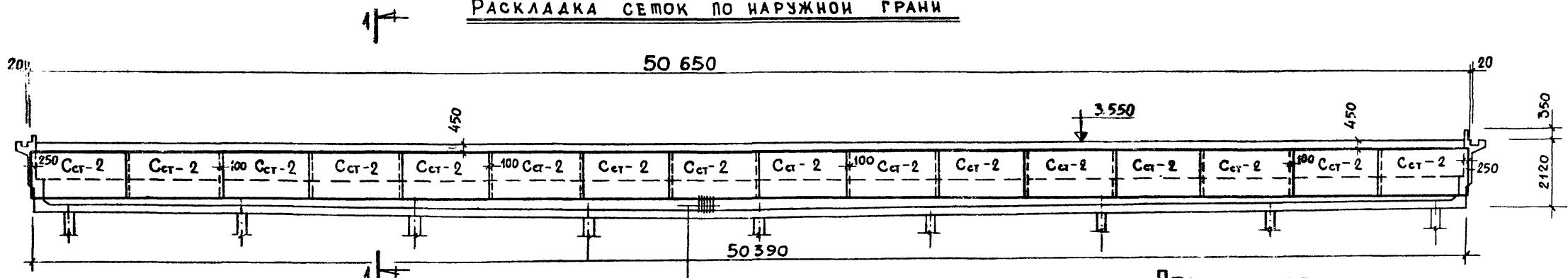
ВАННА 50 x 21 м.
АРМИРОВАНИЕ ДИЩА. СЕТКИ.
СПЕЦИФИКАЦИЯ И ВЫБОРКА АРМАТУРЫ

ИМЯ	ПОДПИСЬ	СТАТУС
В.А. МАСЛОВ	<i>В.А. Маслов</i>	Инженер

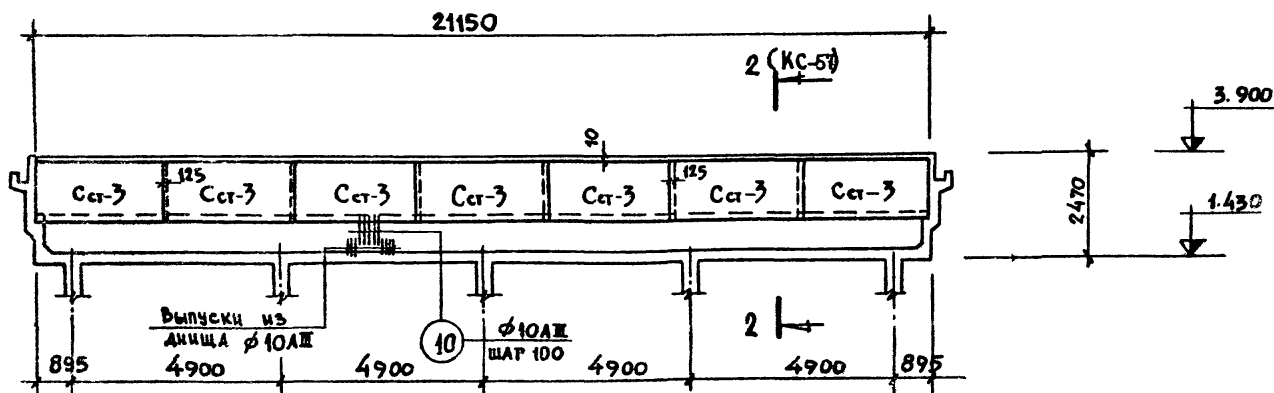
ПРОДОЛЬНАЯ СТЕНКА ВАННЫ У ОСИ „Г“
РАСКЛАДКА СЕТОК ПО ВНУТРЕННЕЙ ГРАНИ



ПРОДОЛЬНАЯ СТЕНКА ВАННЫ У ОСИ „Г“
РАСКЛАДКА СЕТОК ПО НАРУЖНОЙ ГРАНИ



ПОРЦЕВАЯ СТЕНКА ВАННЫ.
РАСКЛАДКА СЕТОК ПО ВНУТРЕННЕЙ ГРАНИ

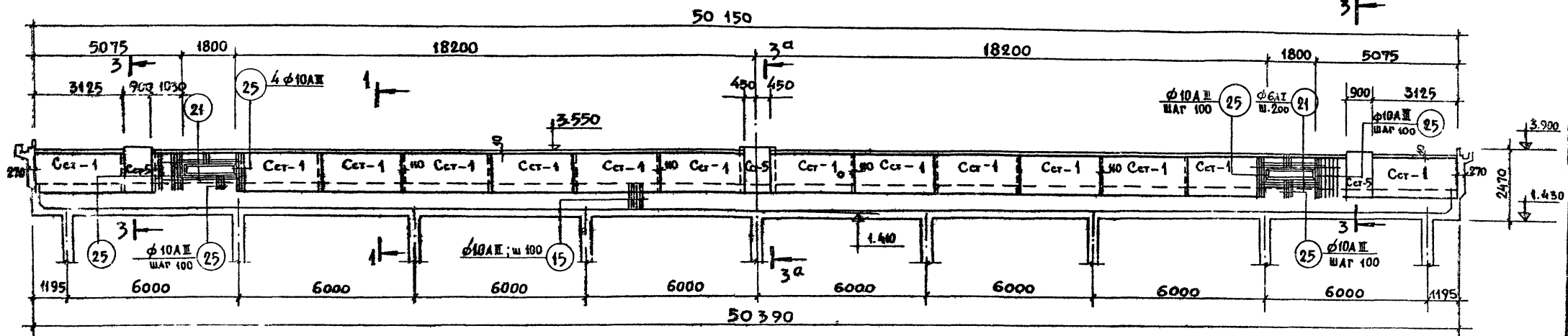


ПРИМЕЧАНИЯ:

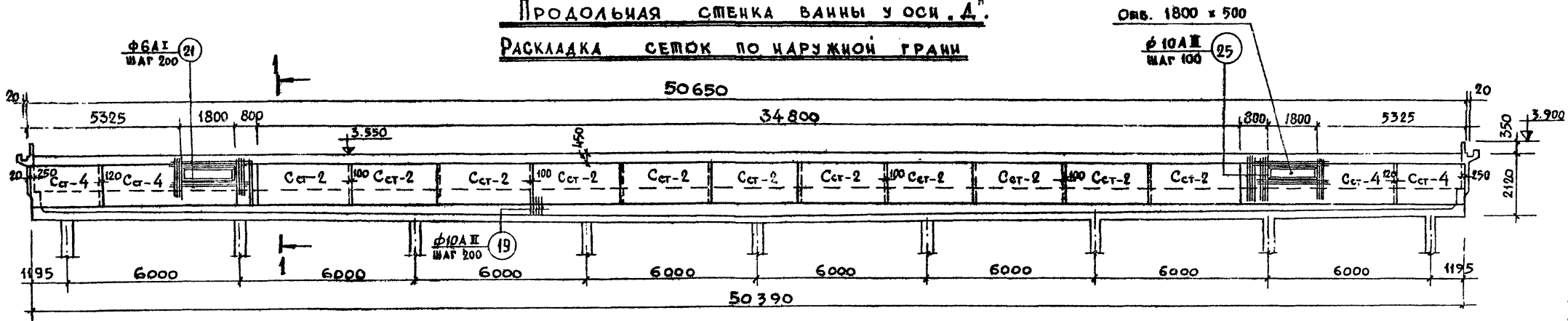
1. ДАННЫЙ ЛИСТ ЧИТАТЬ СОВМЕСТНО С ЛИСТАМИ КС-57; КС-58.

		1979	ГП 294-5-28	КС
БАССЕЙН / В ДЕРЕВОКЛЕЕННЫХ КОНСТРУКЦИЯХ / С КРЫТЫМИ ВАННАМИ: 50x21М, С МЕСТАМИ ДЛЯ ЗРИТЕЛЕЙ И ДЕТСКОЙ				
ИЛ. ИМЯ ЧЛ. КОЛЛЕКТИВА	КОРАШКОВ	<i>К.П.</i>	СТАДИЯ	ЛИСТ
ТАИМ. МАСТ. ПОКРАС	ПОКРАС	<i>К.П.</i>	Р	КС-55
ИЛ. АРХ. ПР-ТА	ГЕЛЬФЕР	<i>Г.П.</i>		
ИЛ. ИМ. ПР-ТА	ЛАВРОВА	<i>Л.П.</i>		
ПРОВЕРКА	ПОЛТАВСКАЯ	<i>П.П.</i>		
РАЗРАБОТ.	ЗАКАРОВА	<i>З.П.</i>		
ВАННА 50x21 м. АРМИРОВАНИЕ СТЕНКИ У ОСИ „Г“ И ПОРЦЕВЫХ СТЕНОК ВАННЫ			ЗРЕЛИЩНЫХ ЗАДАНИИ И СПОРТИВНЫХ СООРУЖЕНИИ ИМ. Б.С. МЕШИНЦЕВА	

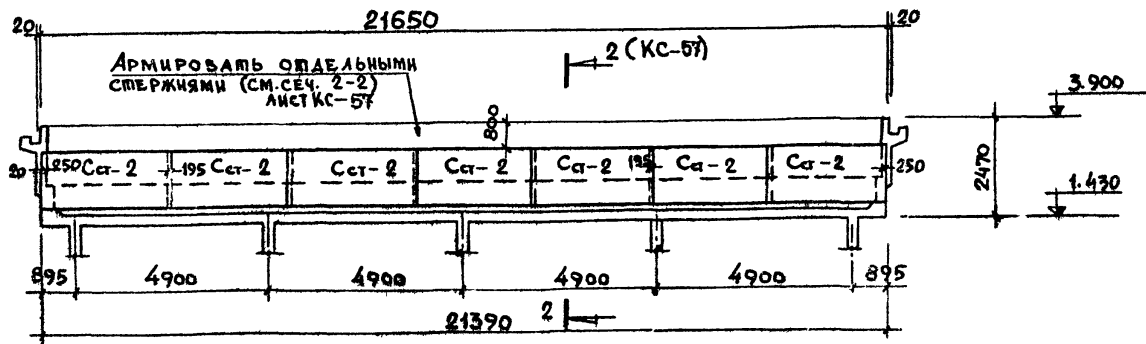
ПРОДОЛЬНАЯ СТЕНКА ВАННЫ У ОСИ Д'
РАСКЛАДКА СЕТОК ПО ВНУТРЕННЕЙ ГРАНИ



ПРОДОЛЬНАЯ СТЕНКА ВАННЫ У ОСИ Д''
РАСКЛАДКА СЕТОК ПО НАРУЖНОЙ ГРАНИ



ПОРЦЕВАЯ СТЕНКА ВАННЫ.
РАСКЛАДКА СЕТОК ПО НАРУЖНОЙ ГРАНИ.

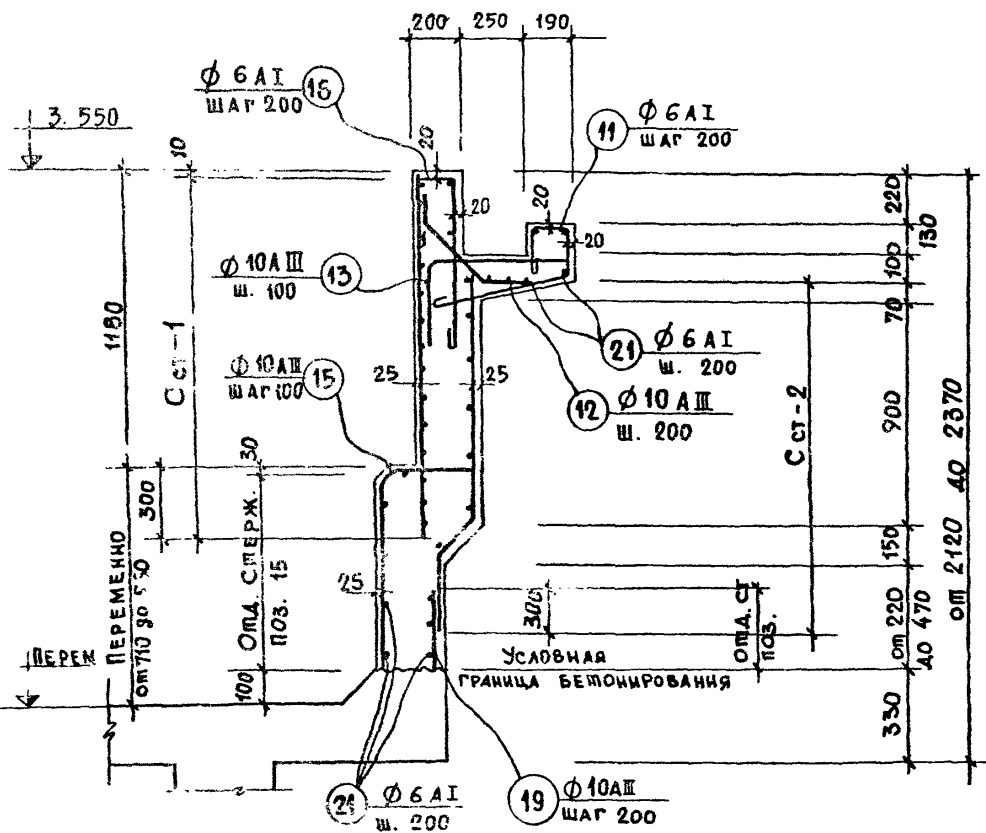


ПРИМЕЧАНИЯ:

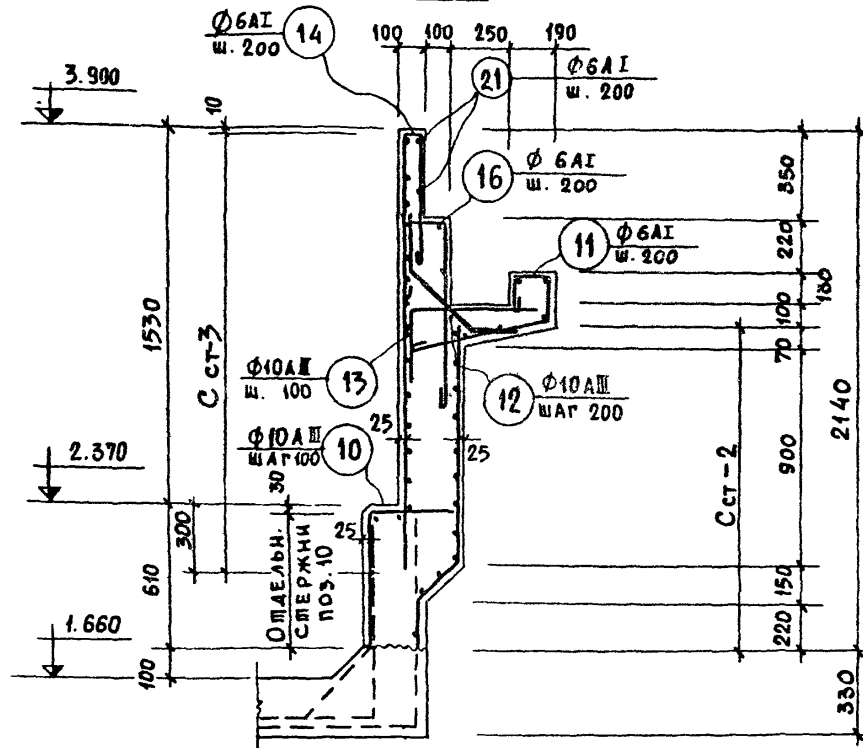
1. Данный лист читать совместно с листами КС-57; КС-58.

1979		ТП 294-3-28		КС	
БАССЕЙН / в ДЕРЕВЯТОКЛЕННЫХ КОНСТРУКЦИЯХ / с КРЫТЫМИ ВАННАМИ: 50x21 м, с МЕСТАМИ ДЛЯ ЗРИТЕЛЕЙ И ДЕТСКОМ					
ИМ. ИКС. ИЧ.	ГОРЛЫНКОВ	ГЛАВ. ИНЖ. П.А.	ПРОКРАС	СТАЛКА	ЛЮСЯ
ГЛАВ. ИНЖ. П.А.	ТЕЛЬФЕР	ГЛАВ. ИНЖ. П.А.	АДРОВА	Р	КС-56
ПРОВЕРИЛ	ПОЛТАВСКАЯ	РАЗРАБОТАЛ	ЗАХАРОВА	ВАННА 50x21 м. АРМИРОВАНИЕ ПРОДОЛЬНОЙ СТЕНЫ У ОСИ Д' И ПОРЦЕ- ВАЯ СТЕНЫ ВАННЫ	

1-1 М 1:20

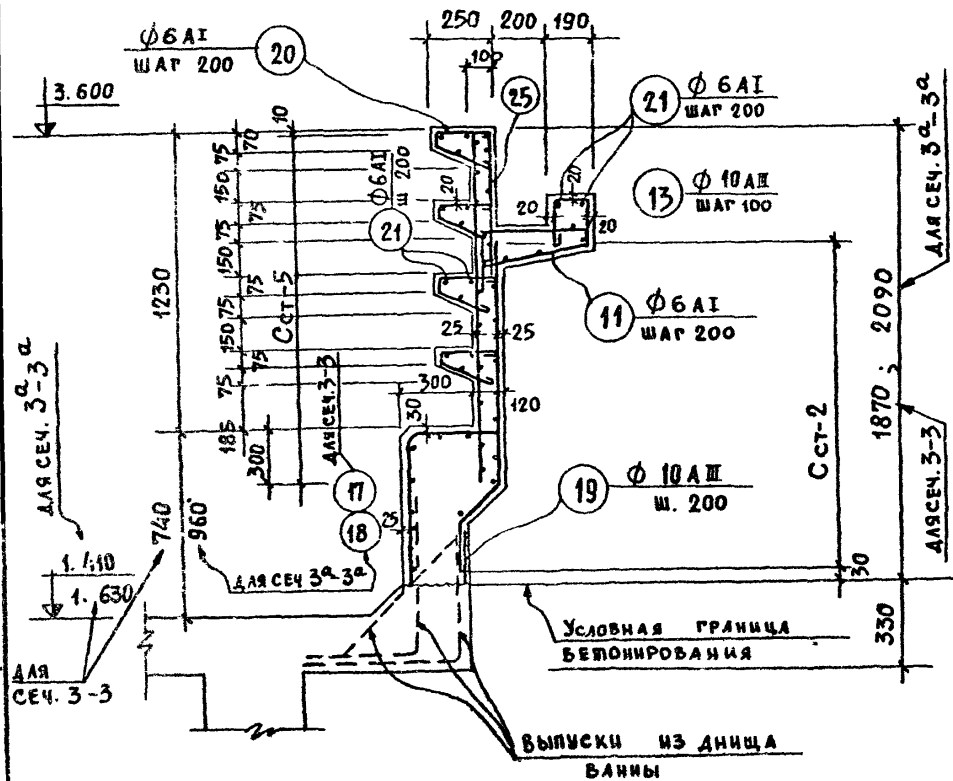


2-2 М 1:20

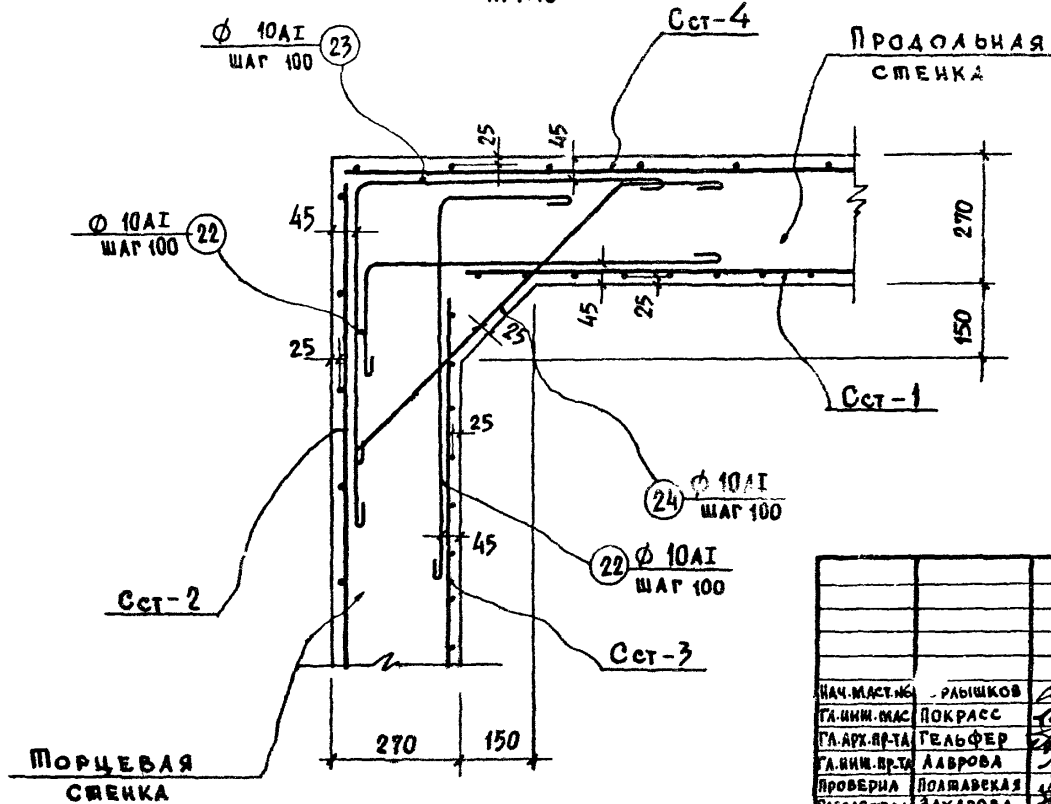


ВЫБОРКА СВАРНЫХ ЭЛЕМЕНТОВ			
НАИМ. КОНСТ.	МАРКА СВАРН. ЭЛ-ТА	КОЛ. ШТ.	ЛИСТ ПРОЕКТА
С МЕНКИ В А Н НЫ	Сст-1	30	КС-58
	Сст-2	41	—
	Сст-3	14	—
	Сст-4	4	—
	Сст-5	6	—

3-3 (3^а-3^б) М 1:20



Армирование ВЕРТИКАЛЬНОГО УГЛА ВАННЫ М 1:10

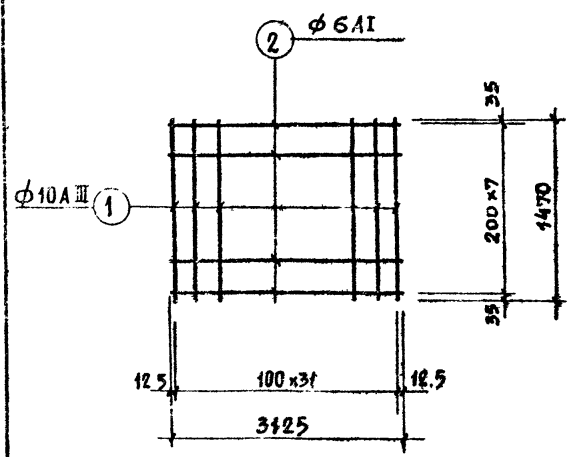


ПРИМЕЧАНИЯ:

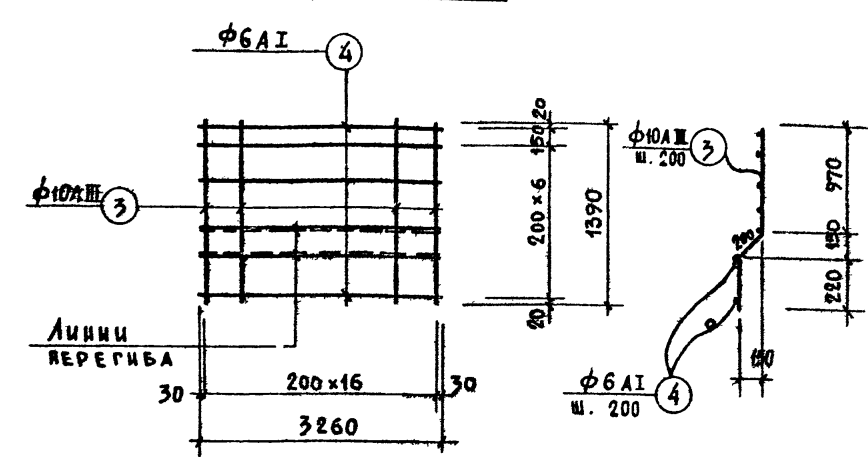
1. Данный лист читать совместно с листами КС-55; КС-56; КС-58.
2. Поз. 12 на углах на длине $l = 1,0$ м поставить с шагом 100 мм.

1979		ГП 294-3-28		КС	
БАССЕЙН /В ДЕРЕВЯННЫХ КОНСТРУКЦИЯХ/ С КРЫТЫМИ ВАННАМИ: 50x21м, с местами для зрителей и детской					
НАЧ. МАСТ. №	РАБОТНИК	ПРОЕКТА	ЛИСТ	ЛИСТОВ	
Г.И.И.И.И.И.И.	П.О.К.Р.А.С.	Г.А.Р.Х.В.Т.А.	Г.Е.Л.Ь.Ф.Е.Р.	Р	КС-57
Г.И.И.И.И.И.И.	А.А.В.Р.О.В.	П.О.Л.А.В.Е.К.А.	З.А.Х.А.Р.О.В.	ВАННА 50x21 м. Армирование порцевых продольных стенок. Сечение 1-1-3-3	
ПРОВЕРИЛ	ПОДПИСАЛ	РАЗРАБОТАЛ	ЗАХАРОВА	ЗРЕЛИЩНЫЕ ЗДАНИЕ И СПОРТИВНЫХ СООРУЖЕНИИ ИМ. Б.С. МЕЗЕНЦЕВА	

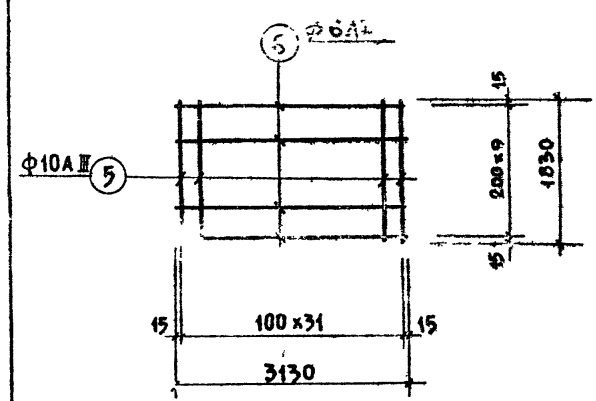
СЕТКА Сст-1



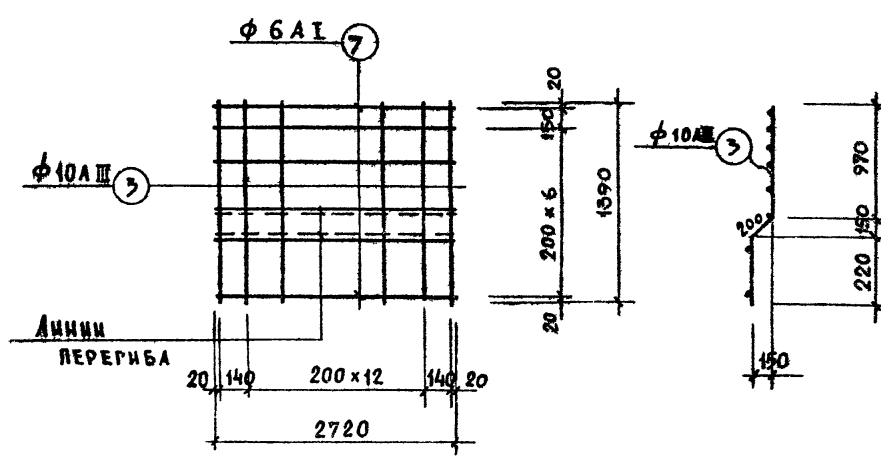
СЕТКА Сст-2



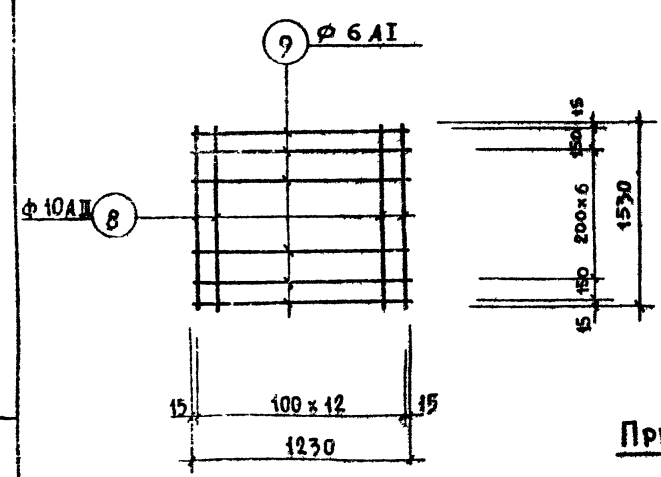
СЕТКА Сст-3



СЕТКА Сст-4



СЕТКА Сст-5



ВЫБОРКА АРМАТУРЫ К ЛИСТАМ КС-				
СЕЧЕНИЕ, ПРОФИЛЬ ММ	10A II	10A I	6A I	ВСЕГО
МАССА, КГ	4343,40	267,70	1352,20	
ХАРАКТЕРИСТИКА, КЛАСС СТАЛИ, ГОСТ	КЛАСС А-III ГОСТ 5781-75	КЛАСС А-I ГОСТ 5781-75		5963,30
РАСЧЕТНОЕ СОПРОТИВЛЕНИЕ R _a КГС/СМ ²	3400	2100		

ПРИМЕЧАНИЕ:

Данный лист читать совместно с листами КС-55 и КС-57.

СПЕЦИФИКАЦИЯ АРМАТУРЫ										ВЫБОРКА АРМАТУРЫ		
НАИМЕН. КОНСТР. НАИМЕН. СВ. ЭЛ-ВА	№№ ПОЗ.	ЭСКИЗ ПОЗИЦИИ	φ	ДЛИНА М	КОЛ. ПОЗ. ШТ.		ОБЩ. ДЛИНА М	φ	ДЛИНА М	МАССА КГ	ОБЩАЯ МАССА КГ	
					НА 1 СВ. ЭЛ.	НА ВСЕ						
ВАРНЫЕ СТЕНЫ ОПАЛЕННЫЕ	1	1470	10A II	1470	32	960	441,20	10A II	7005,40	4343,40	Итого: 5963,30	
	2	3125	6A I	3125	8	240	750,00	10A I	431,80	267,70		
	3	220 250 970	10A II	1390	17	697	968,90					
	4	3260	6A I	3260	8	328	1069,30					
	5	1830	10A II	1830	32	448	820,00					
	6	3130	6A I	3130	10	140	438,20					
	7	см выше	10A II	1390	15	60	83,40					
	8	2720	6A I	2720	8	32	87,00					
	9	1530	10A II	1530	13	78	119,40					
	10	1230	6A I	1230	9	54	66,40					
	11	580	10A II	950	-	418	397,10					
	12	560	6A I	1140	-	724	825,40					
	13	560	10A II	650	-	750	487,50					
	14	560	10A II	780	-	1420	1107,60					
	15	560	6A I	780	-	212	165,40					
	16	560	10A II	950	-	1000	1125,00					
	17	560	6A I	940	-	724	650,60					
	18	560	10A II	980	-	52	51,00					
	19	560	10A II	1300	-	96	33,80					
	20	560	10A II	max 350	-	510	280,50					
	21	560	6A I	650	-	144	93,60					
	22	560	6A I	-	-	-	2000,00					
	23	560	10A I	1150	-	168	193,20					
	24	560	10A I	1650	-	84	138,60					
	25	560	10A I	1190	-	84	100,00					
			120000	-	-	120,00						

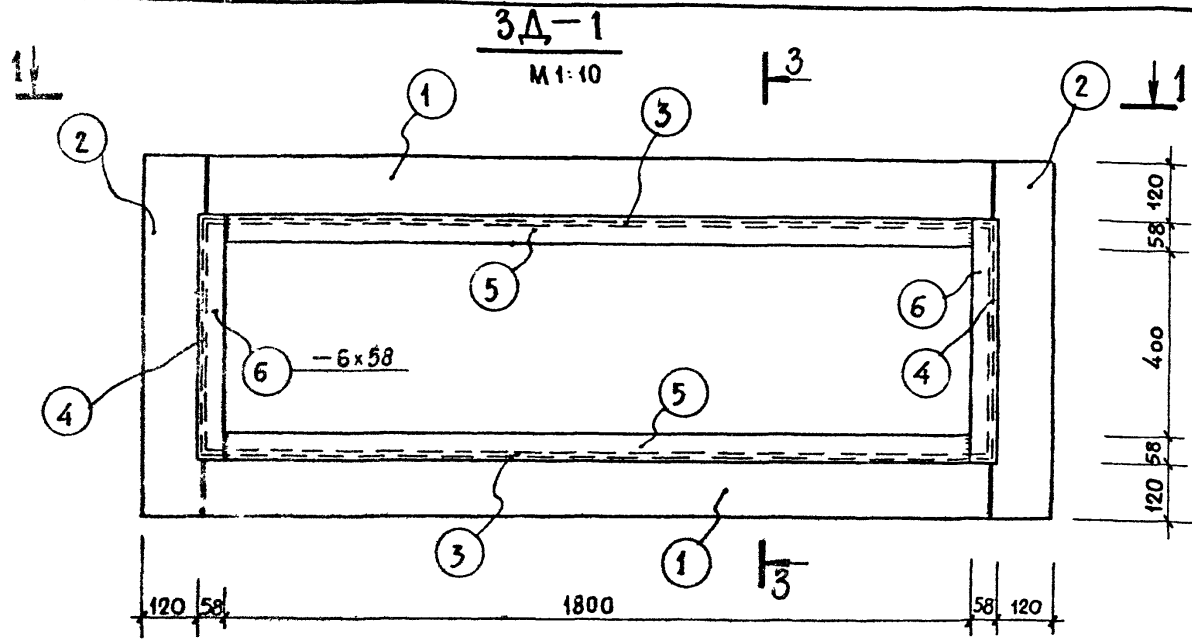
1979 ТП 294-3-28 КС

БАССЕЙН 1/8 ДЕ: БЛОКЕЦЫХ КОНСТРУКЦИЯХ/С КРЫТМИ. ВАННАМИ: 50x21... С МЕСТАМИ ДЛЯ ВРИТЕЛЕЙ И ДЕТСКОЙ.

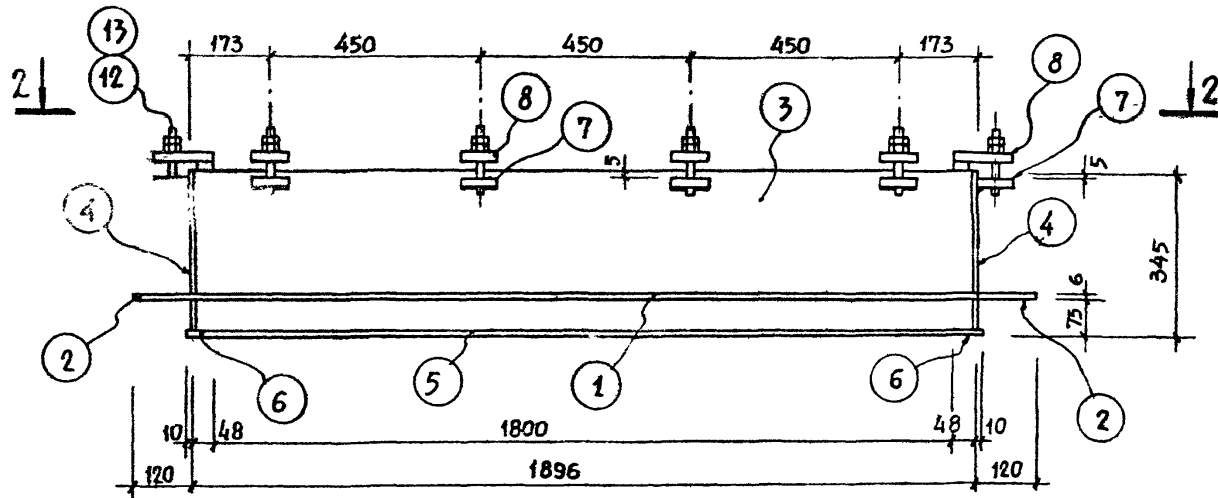
ИАН МАСТ.НО:	ГОРДЫШКОВ	Лист
РА.ЦИМ.МАСТ	ПОКРАС	Лист
РА.АРХ.ПР.ТА	ГЕЛЬФЕР	Лист
РА.ЦИМ.ПР.ТА	ЛАВРОВА	Лист
ПРОВЕРКА	ПОШАВСКАЯ	Лист
РАЗРАБОТ.	ЗАХАРОВА	Лист

ВАННА 50x21 М. АРМИРОВАНИЕ СТЕНОК. СВАРНЫЕ ЭЛЕМЕНТЫ. СПЕЦИФИКАЦИЯ АРМАТУРЫ

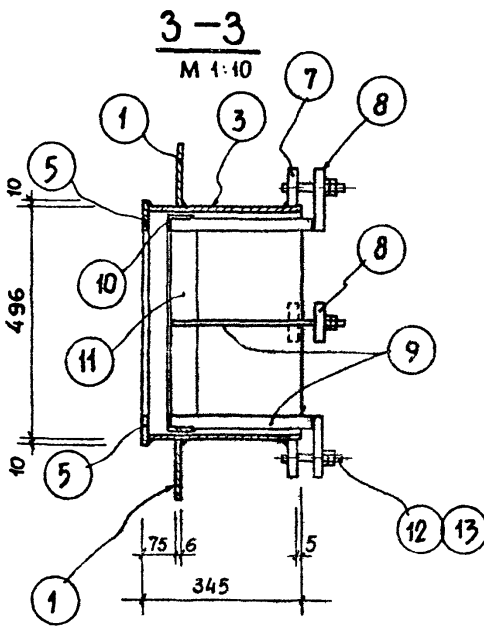
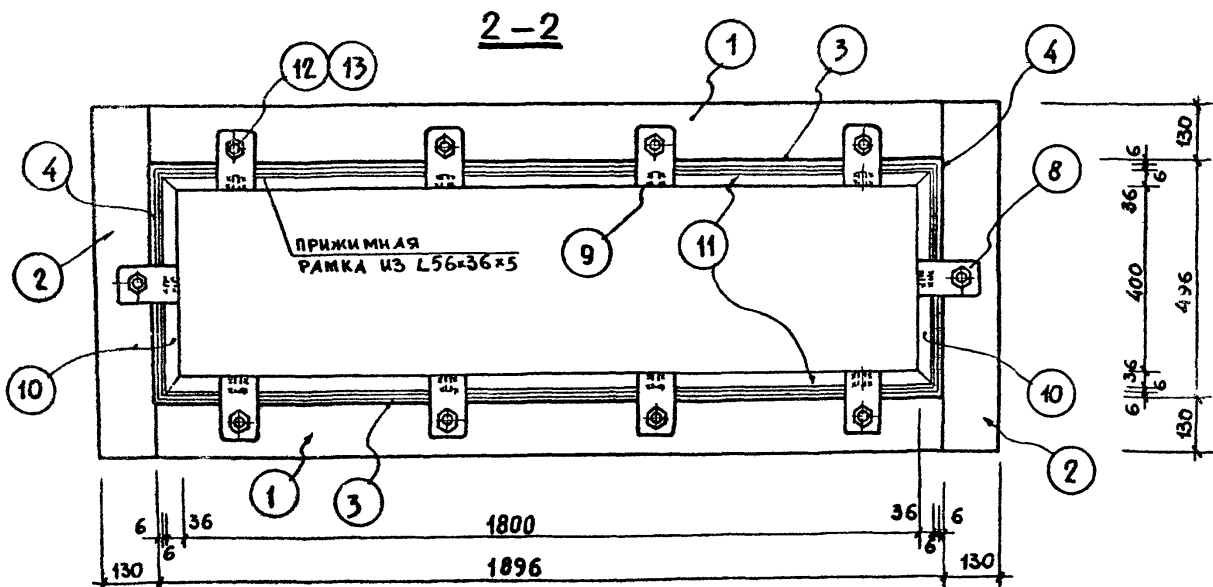
КОНТРОЛЛА ВЕДЕНИЯ 16312-03 61 ФОРМАТ 22Г



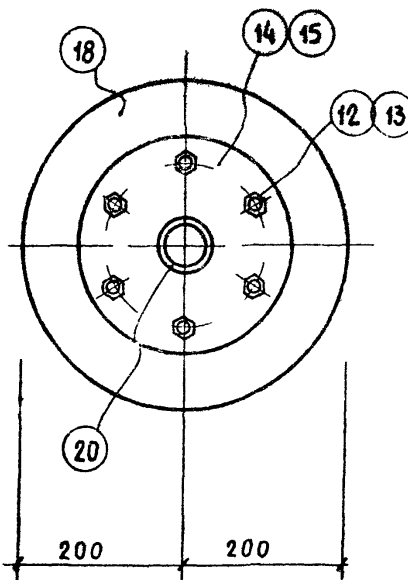
1-1



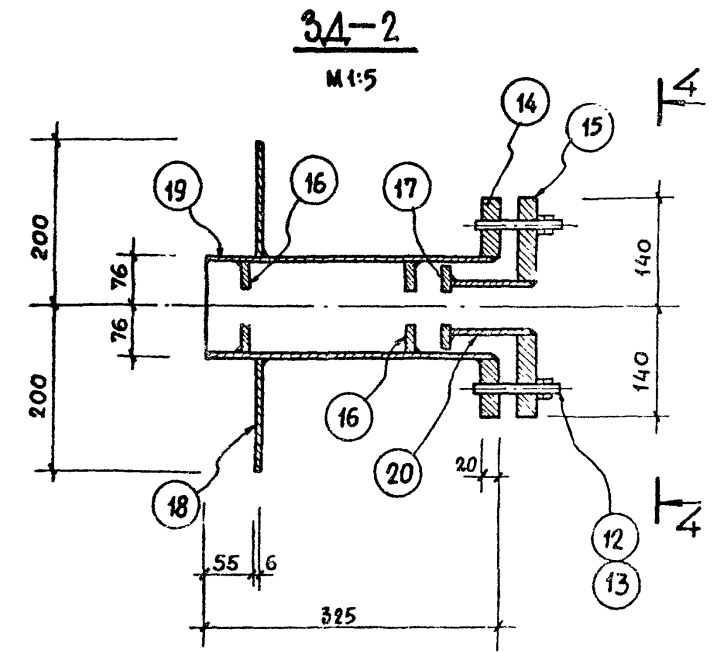
2-2



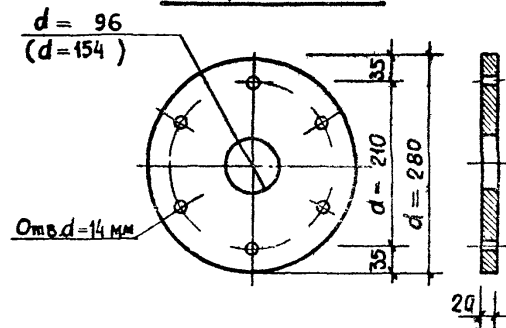
4-4



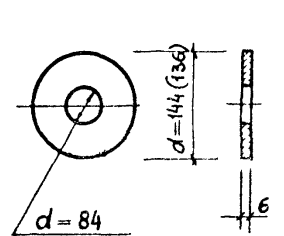
ТОРЕЦ ТРУБЫ
ОЦИНКОВАТЬ



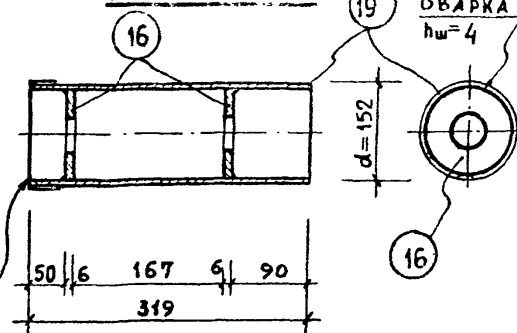
ПОЗИЦИЯ 15 (14)



ПОЗИЦИЯ 15 (17)

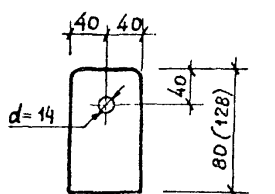


ПОЗИЦИИ 19 И 16



СВАРКА
h_{св}=4

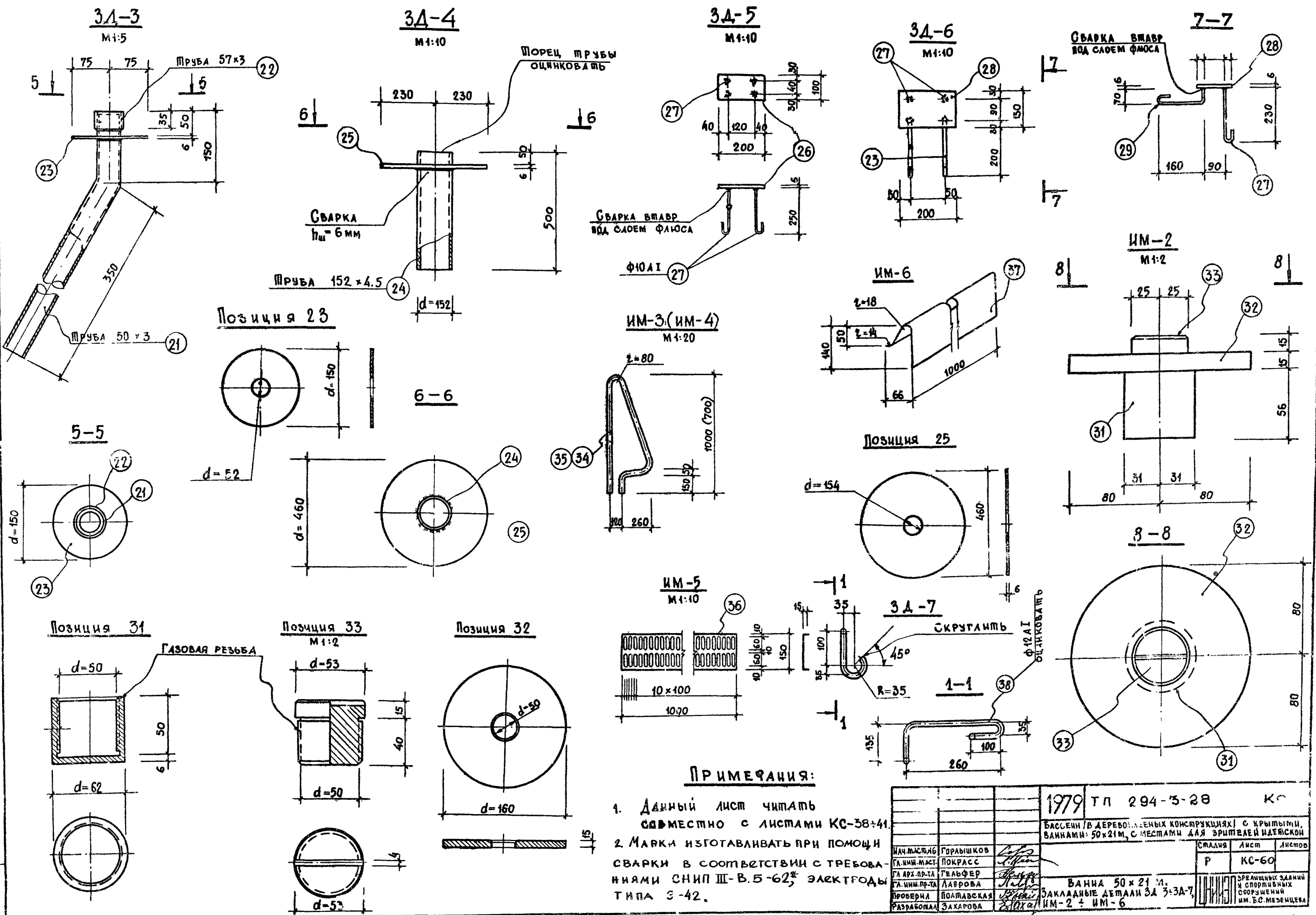
ПОЗИЦИЯ 7 (8)



ПРИМЕЧАНИЯ:

- 1 Сварку закладных деталей и контроль качества их изготовления следует выполнять согласно требованиям ГОСТ 10922-75, ГОСТ 14098-68 и СН 393-69.
- 2 Данный лист читать совместно с листами КС-38-41.

		1979	ТП 294-3-28	КС
БАСЕЙН/В ДЕРЕВОКЛЕЕННЫХ КОНСТРУКЦИЯХ/ С КРЫТЫМИ ВАННАМИ: 50x21 м, С МЕСТАМИ ДЛЯ ЗРИТЕЛЕЙ НАЕТСКОМ				
ИМ. МАСТ. АБ	УШКОВ			Страница
ГЛАВН. МАСТ	ПОКРАСС			Лист
ГЛАВН. ПРТА	ГЕЛЬФЕР			Листов
ГЛАВН. ПРТА	ЛАВРОВА			Р
ПРОВЕРКА	ПОЛТАВСКАЯ			КС-59
РАЗРАБОТАЛ	ЗАРЯДОВА			ЗРЕЛИЩНЫХ ЗАДАНИИ И СПОРТИВНЫХ СООРУЖЕНИИ ИМ. Б.С. МЕЗЕНЦЕВА



ПРИМЕЧАНИЯ:

1. Данный лист читать совместно с листами КС-58-41
2. Марки изготавливать при помощи сварки в соответствии с требованиями СНиП III-В.5-62*, электроды типа Э-42.

		1979 ТП 294-5-28		К	
БАСЕЙН В ДЕРЕВЯННЫХ КОНСТРУКЦИЯХ С КРЫТЫМИ, ВАННАМИ: 50x21М, С МЕСТАМИ ДЛЯ ЗРИТЕЛЕЙ НАДЕЖСКОЙ					
ИЛ.МАСШТАБ	ГОРБАШКОВ	С	СТАДИА	Лист	Листов
ИЛ.ИМ.МАСТ.	ПОКРАСС		Р	КС-60	
ИЛ.АРХ.ПРО-ТА	ГЕЛЬФЕР		ВАННА 50x21 М. ЗАКЛАДНЫЕ ДЕТАЛИ 3А 3А-7, ИМ-2 + ИМ-6		
ИЛ.ИМ.ПРО-ТА	ЛАВРОВА		СРЕДНИХ ЗАДАНИЙ И СПОРТИВНЫХ СООРУЖЕНИЙ ИМ.Б.С.МЕДВЕДЕВА		
ПРОБЕРНА	ПОЛТАВСКАЯ				
РАЗРАБОТКА	ЗАХАРОВА				

СПЕЦИФИКАЦИЯ СТАЛИ НА 1 ЗАКЛАДНУЮ ДЕТАЛЬ

МАРКА ЗАКЛ. ДЕТАЛИ	МН ПОЗ.	ПРОФИЛЬ, СЕЧЕНИЕ ММ	ДЛИНА ПОЗ. ММ	КОЛ. ШТ.	МАССА, КГ			ГОСТ
					1 ПОЗИЦ.	ВСЕХ ПОЗИЦ.	МАРКИ	
1	2	3	4	5	6	7	8	9
3Д-1	1	-6x130	1896	2	11,62	23,24		82-70
	2	-6x130	756	2	4,65	9,30		—
	3	-6x336	1884	2	29,73	59,46		—
	4	-6x336	496	2	7,80	15,60		—
	5	-6x58	1800	2	4,92	9,84		—
	6	-6x58	516	2	1,42	2,84		—
	7	-20x80	80	10	1,00	10,00		—
	8	-20x80	128	10	1,61	16,10	171,24	—
	9	-10x30	315	10	0,76	7,60		—
	10	L56x36x5	472	2	1,63	3,26		8510-72
	11	L56x36x5	1872	2	6,50	13,00		—
	12	Болт М12	100	10	0,05	0,50		5781-75
	13	Гайка М12	—	20	0,025	0,50		5915-70*
3Д-2	14	Фланец δ=20	Эскиз см. л. КС-59	1	9,70	9,70		82-70
	15	Фланец δ=20	—	1	9,70	9,70		—
	16	Фланец δ=6	—	2	0,77	1,54	34,42	—
	17	Фланец δ=6	—	1	0,72	1,44		—

СПЕЦИФИКАЦИЯ СТАЛИ НА 1 ЗАКЛАДНУЮ ДЕТАЛЬ

1	2	3	4	5	6	7	8	9
	18	Фланец δ=6	Эскиз см. л. КС-	1	5,95	5,95		82-70
	19	Труба 152x45	319	1	4,65	4,65		10704-76
	20	Труба 95x3	80	1	0,54	0,54		—
	12	Болт М12	100	6	0,05	0,30		5781-75
	13	Гайка М12	—	12	0,025	0,30		5915-70*
3Д-3	21	Труба 50x3	500	1	2,80	2,80		10704-76
	22	Труба 57x3	35	1	0,14	0,14		—
	23	Фланец δ=6	Эскиз см. л. КС-60	1	0,70	0,70	3,64	82-70
3Д-4	24	Труба 152x45	500	1	7,30	7,30		10704-76
	25	Фланец δ=6	Эскиз см. на КС-60	1	6,65	6,65	13,95	82-70
3Д-5	26	-6x100	200	1	0,94	0,94		103-76
	27	φ10АІ	300	4	1,85	7,40	8,34	5781-75
3Д-6	28	-6x150	250	1	1,77	1,77		103-76
	27	φ10АІ	300	2	1,85	3,70		5781-75
	29	φ10АІ	300	2	1,85	3,70	9,17	—
3Д-7	38	φ12АІ	595	1	0,53	0,53	0,53	5781-75

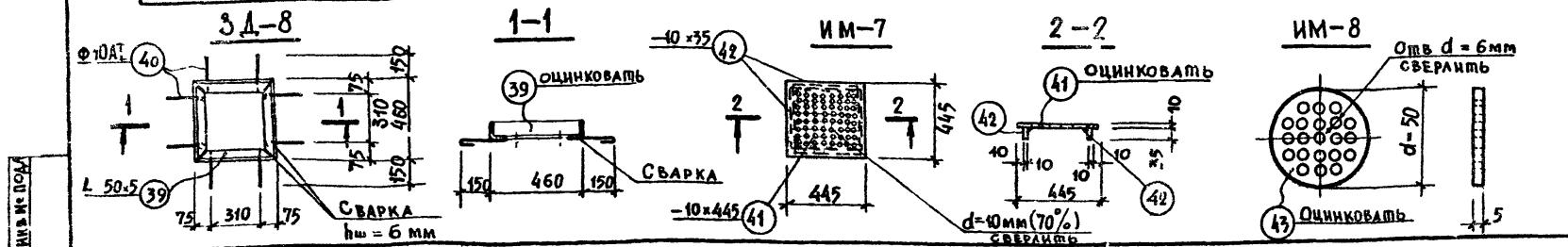
СПЕЦИФИКАЦИЯ СТАЛИ НА 1 ЗАКЛАДНУЮ ДЕТАЛЬ

1	2	3	4	5	6	7	8	9
3Д-8	39	L50x5	460	4	1,73	6,92		8509-72
	40	φ10АІ	270	8	0,17	1,36	8,28	5781-75
ИМ-1	30	Труба 45x3	50	1	0,16	0,16	0,16	10704-76
	31	φ62 см. КС-60	56	1	0,60	0,60		2590-71
	32	Фланец δ=4	—	1	0,80	0,80		82-70
	33	φ53 см. КС-60	55	1	0,90	0,90	2,30	2590-71
ИМ-3	34	Труба 40x3	2350	1	6,40	6,40	6,40	НЕРЖАВЕЮЩ. 11068-64
ИМ-4	35	Труба 40x3	1730	1	4,70	4,70	4,70	НЕРЖАВЕЙКА 11068-64*
ИМ-5	36	-1x180	1000	1	1,41	1,41	1,41	НЕРЖАВ
ИМ-6	37	-1x230	1000	1	1,80	1,80	1,80	НЕРЖАВ
ИМ-7	41	-10x445	445	1	14,85	14,85	19,33	82-70
	42	-10x35	405	4	1,12	4,48	103-76	
ИМ-8	43	Решетка δ=5	d=50	1	0,05	0,05	0,05	103-76

ПРИМЕЧАНИЕ: Данный лист читать совместно с листами КС-59 ÷ КС-60.

ВЫБОРКА СТАЛИ НА ВСЕ ЗАКЛАДНЫЕ ДЕТАЛИ ВАННЫ 50x21 м

Сечение, профиль, мм	Труба 152x4,5	Труба 95x3	Труба 57x3	Труба 50x3	Труба 45x3	Труба 40x3	φ62	φ53	δ=4	δ=1	δ=20	δ=10	δ=6	δ=5	φ12АІ	φ10АІ	L56x36x5	L50x5	Болт М12	Гайка М12	Всего
Масса кг	190,95	18,90	5,88	117,60	3,84	66,60	4,80	7,20	6,40	391,50	731,20	92,52	667,95	2,10	20,12	390,24	32,52	27,68		12,70	2791,00
Характеристика, класс стали, ГОСТ	ГОСТ 10704-76					НЕРЖАВ. СТАЛЬ 11068-64*	ГОСТ 2590-71		НЕРЖАВ. СТАЛЬ		ВСт 3 кп2 ГОСТ 82-70		Класс А-І 57СІ-75		ВСт 3 кп2 8510-72 8509-72		ВСт 3 кп2 5915-70*				



1979 ТП 294-3-28 КС

БАСЕЙН / В ДЕРЕВОКЛЕЕННЫХ КОНСТРУКЦИЯХ / С КРЫТЫМИ
ВАННАМИ: 50x21 м, с местами для зрителей и детской

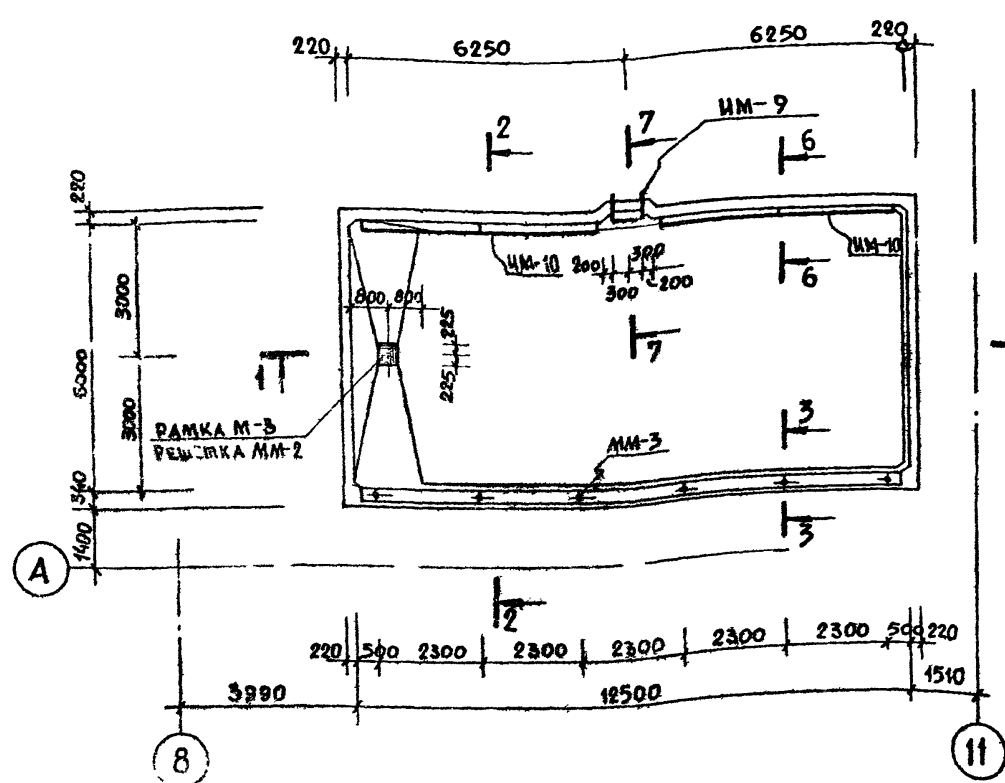
ИМ. МАСТ. НО.	АВЫКОВ	Лист
ТА. ИМ. МАСТ. ПОКРАС	Лаврова	Лист
РА. АРХ. АРХ. ТЕЛЬФЕР	Лаврова	Лист
Г. ИМ. АРХ. ТА. ЛАВРОВА	Лаврова	Лист
ПРОВЕРКА ПОДПИСАВШАЯ	Лаврова	Лист
РАЗРАБОТАЛ ЗАХАРОВА	Лаврова	Лист

ВАННА 50x21 м
ЗАКЛАДНЫЕ ДЕТАЛИ 3Д-8, ИМ-7, ИМ-8
СПЕЦИФИКАЦИЯ И ВЫБОРКА СТАЛИ

ЭЛЕКТРИЧЕСКИЕ ЗДАНИИ И СПОРТИВНЫХ СООРУЖЕНИИ
ИМ. Б.С. МЕЗЕНЦЕВА

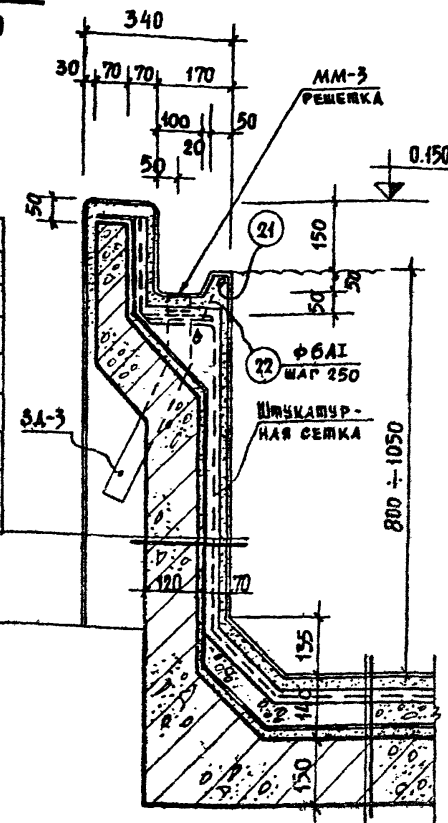
КОПИРОВАЛА ВЕДИКА 16.3.12 03 850

Общий вид. План
М 1:100



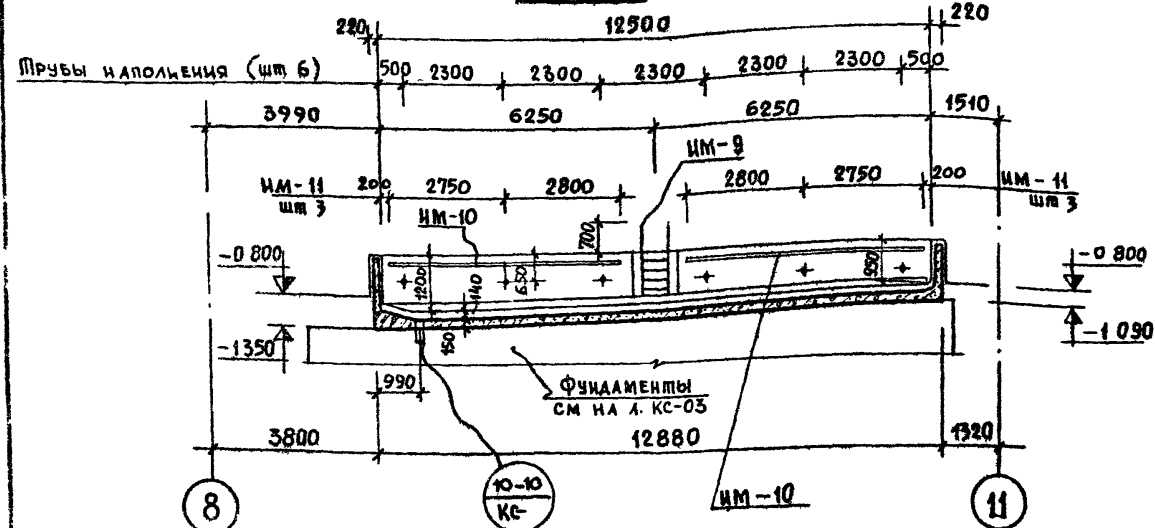
3-3
М 1:10

Глазурованная плитка (ГОСТ 6141-76)
на цементном растворе - 25
Поркрем-штукатурка по штукатурной
сетке (ГОСТ 3826-66**) - 30
Битумно-латексная гидроизоляция - 5
Цементная выравнивающая
стяжка - 10
Жел.-бет. стенка ванны - 120

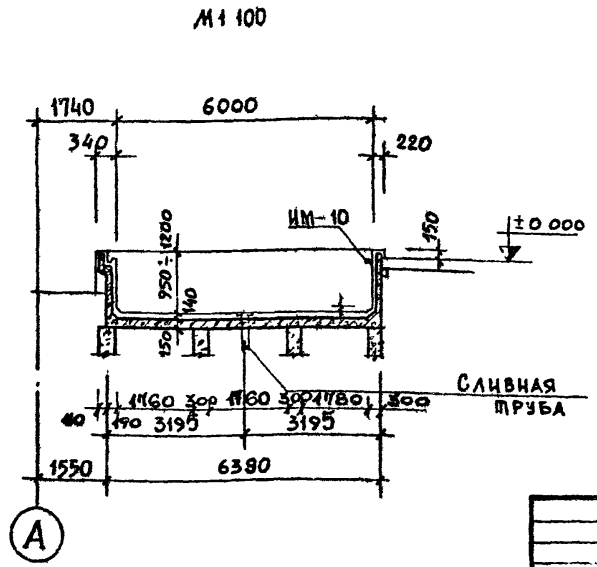


Выборка закладных деталей				
Наименование, кодиф.	Марка закладной детали	Масса 1 дет. кг.	Кол. шт.	Гост, серия, альбом, лист проекта
Чаша ванны	АНЦЕ			
	Стенки			
Поркрем-штукатурка	АНЦЕ			
	Стенки			
	АНЦЕ			
	Стенки			
	АНЦЕ			
	Стенки			

1-1 М 1:100



2-2 М 1:100



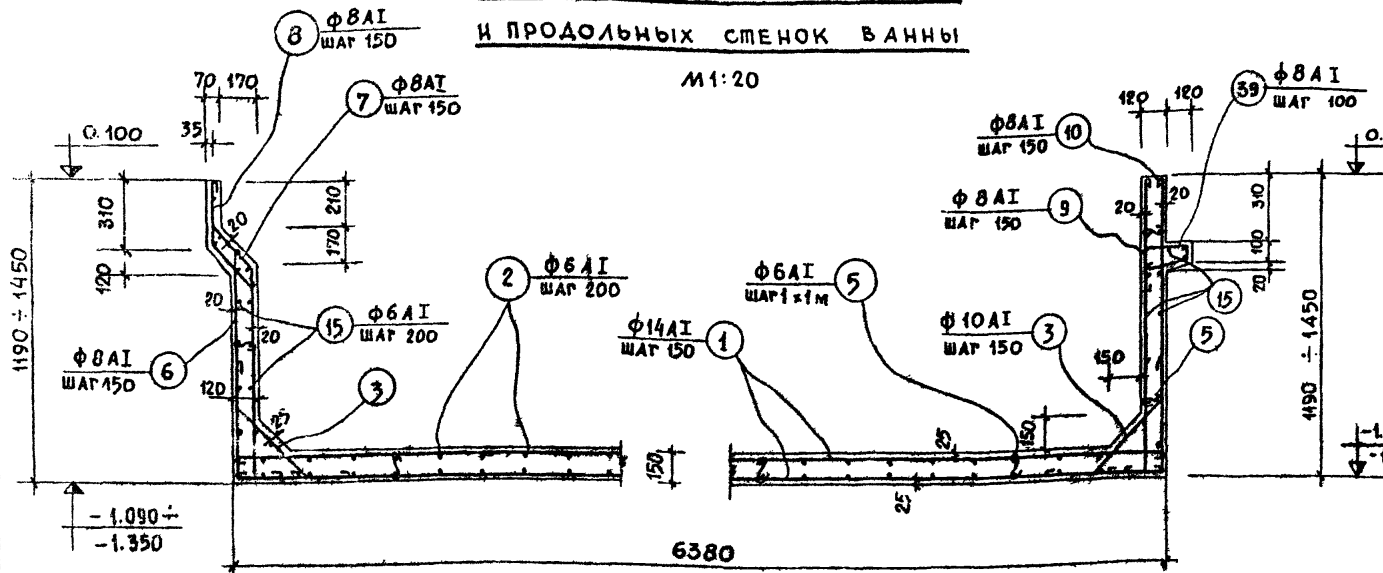
Керамическая плитка (ГОСТ 6787-69)
на цементном растворе - 35
Поркрем-штукатурка по штукатурной
сетке (ГОСТ 3826-66**) - 30
Защитный слой бетона М50 на мел-
ком заполнителе - 50
Битумно-латексная гидроизоляция - 5
Цементная выравнивающая
стяжка - 20
Жел.-бет. днище ванны - 150

ПРИМЕЧАНИЯ:

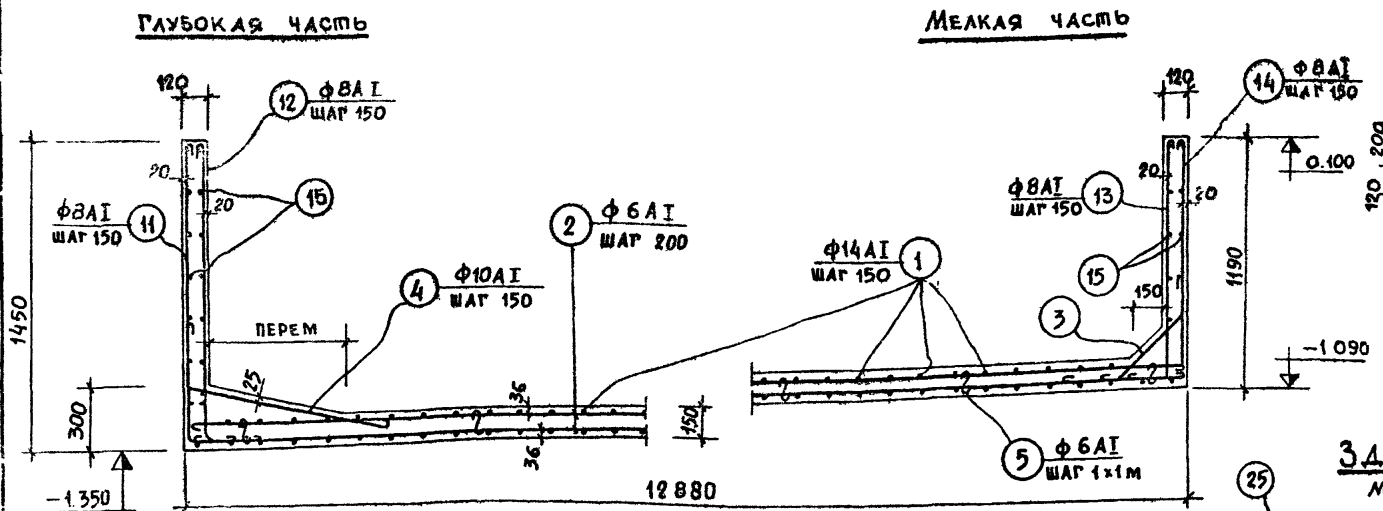
- Данный лист читать совместно с листами КС-63+65
- Лестницу ИМ-9 приварить к закладным деталям ИМ-7 электродом Э42, $t_{ш} = 4$ мм.
- В проекте предусмотрена битумно-латексная гидроизоляция.
- В качестве защитного ограждения гидроизоляции принята поркрем-штукатурка по штукатурной сетке, которая крепится к выступам из стенок ванны (ноз. 20, шаг 1x1 м в шахматном порядке).

1979		ТП 294-3-28		КС	
Бассейн / в деревянных конструкциях / с крытыми ваннами: 50x21г. смеслями для зрителей и детской					
Исполн. М.С. Горышков	Проверка Лаврова	Складной лист	Лист	Листов	
Инженер Л.С. Лаврова	Инженер П.А. Полявская	Р	КС-62		
Инженер В.А. Захарова		Детская ванна 12,5x6 м.		Экспертных заданий и спортивных сооружений ИМ БС Меженцева	
Общий вид. План и разрез 1-1 и 3-3					

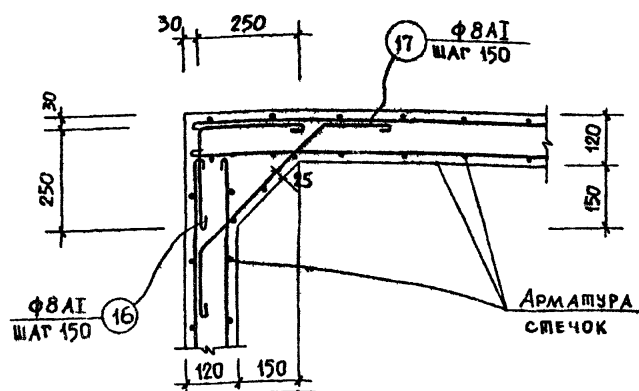
Армирование плиты дна и продольных стенок ванны
М1:20



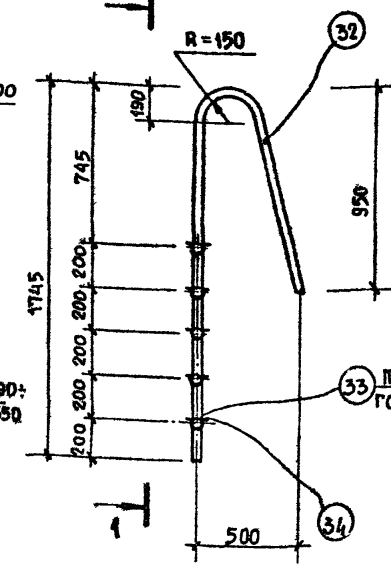
Армирование плиты дна и торцовых стенок ванны
М1:20



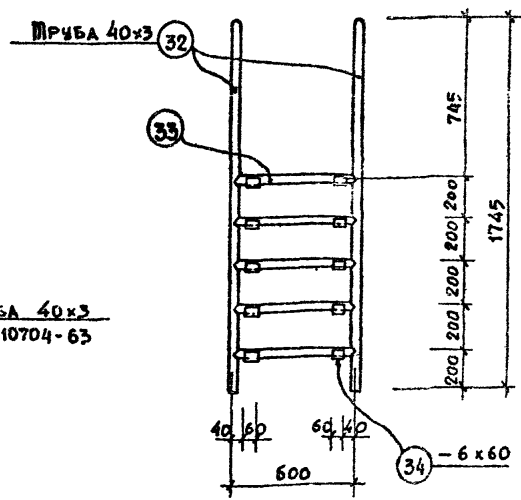
Армирование вертикальных углов стенок



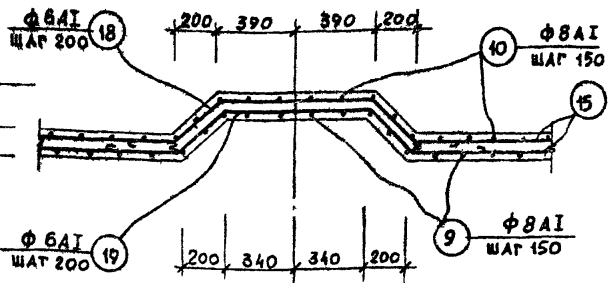
ИМ-9
М1:20



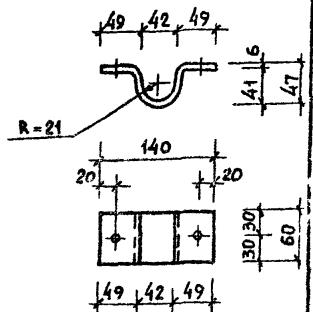
1-1



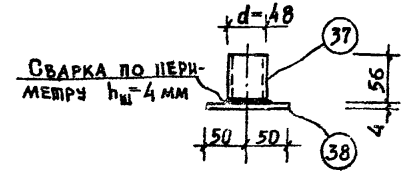
Армирование ниши лестницы
М1:20



Позиция 34



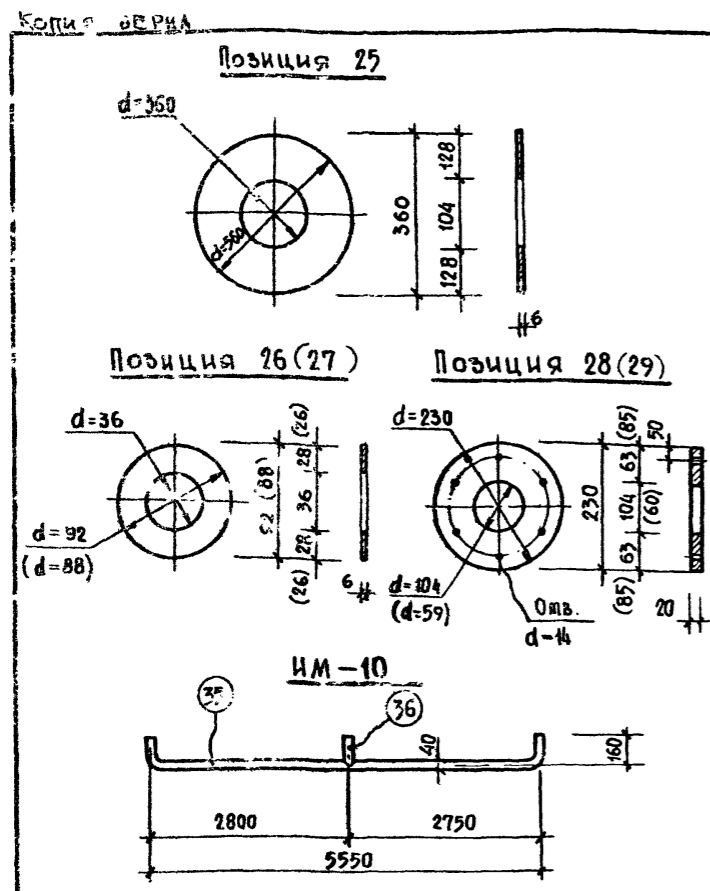
ИМ-11



ПРИМЕЧАНИЯ:

1. ДАННЫЙ ЛИСТ ЧИТАТЬ СОВМЕСТНО С ЛИСТАМИ КС-62; 63; КС-65

1979		ТП 294-3-28		КС
Бассейн /в деревянных конструкциях/ с крытыми ваннами: 50x21 м, с местами для зрителей и детской				
Исполнитель	Горышков	Проектировщик	Лист	Листов
Руководитель	Локрасс	Архитектор	Р	КС-64
Исполнитель	Тельфер	Архитектор	Детская ванна 12,5x6 м.	
Исполнитель	Лаврова	Архитектор	Армирование дна и стенок ванны	
Проектировщик	Лаврова	Архитектор	Зрелищных зданий и спортивных сооружений	
Разработчик	Захарова	Архитектор	И. С. Мезенцева	



СПЕЦИФИКАЦИЯ АРМАТУРЫ										ВЫБОРКА АРМ-РЫ		
НАИМЕН. КОМПОНЕНТОВ	№ ПОЗ.	ЭСКИЗ ПОЗИЦИИ	Ф. ММ	ДЛИНА ММ	КОЛ. ПОЗ. ШТ.		ОБЩАЯ ДЛИНА М	10	11	12	13	
					НА 1 СВ.ЭЛ.	НА ВСЕ						
ПЛИТА ДИЩА ВАННЫ	1	4	14 АІ	6570	-	172	1130,20	14 АІ	130,20	1365,30		
	2	4	6 АІ	6590	-	164	1080,80	10 АІ	331,30	204,50		
	3	3	10 АІ	1180	-	235	277,30	6 АІ	1092,30	242,50		
	4	3	10 АІ	1350	-	40	54,00	Итого:		1812,30		
	5	3	6 АІ	190	-	60	11,50					
ПОКРЕП.-ШТУКАТУРКА ДИЩА			Сетка штукатурная ГОСТ 3826-66*					Сетка	-	98,50	58,50	

СПЕЦИФИКАЦИЯ АРМАТУРЫ										ВЫБОРКА АРМ-РЫ		
НАИМЕН. КОМПОНЕНТОВ	№ ПОЗ.	ЭСКИЗ ПОЗИЦИИ	Ф. ММ	ДЛИНА ММ	КОЛ. ПОЗ. ШТ.		ОБЩАЯ ДЛИНА М	10	11	12	13	
					НА 1 СВ.ЭЛ.	НА ВСЕ						
СПЕНКИ ВАННЫ	6	8 АІ	1310	-	86	112,70	8 АІ	1005,70	397,30			
	7	8 АІ	1510	-	86	129,90	6 АІ	576,70	128,10			
	8	8 АІ	680	-	86	58,50	Итого:		525,40			
	9	8 АІ	1600	-	92	147,20						
	10	8 АІ	1600	-	92	147,20						
	11	8 АІ	1710	-	41	70,15						
	12	8 АІ	1710	-	41	70,15						
	13	8 АІ	1450	-	41	59,45						
	14	8 АІ	1450	-	41	59,45						
	15	6 АІ	515000	-	-	515,00						
	16	8 АІ	620	-	30	18,60						
	17	8 АІ	830	-	30	24,90						
	18	6 АІ	1820	-	5	9,10						
	19	6 АІ	1880	-	5	9,40						
	5	6 АІ	190	-	80	15,20						
	20	6 АІ	280	-	100	28,00						
	39	8 АІ	790	-	136	107,50						
ПОКРЕП.-ШТУКАТУРКА СПЕНОК			Сетка штукатурная ГОСТ 3826-66*					Сетка	-	75,10	85,60	
ОПЛА. СПЕНОК	21	6 АІ	6390	-	4	25,60						
	22	6 АІ	240	-	52	12,50						

СПЕЦИФИКАЦИЯ СТАЛИ НА ЗАКЛАДНУЮ ДЕТАЛЬ									
МАРКА ЗАКЛ. ДЕТА.	№ ПОЗ.	ПРОФИЛЬ, СЕЧЕНИЕ, ММ	ДЛИНА ММ	КОЛ. ШТ.	МАССА, КГ			ГОСТ	
					1 ПОЗ.	ВСЕХ	МАРКИ		
34-9 (ш.6)	23	ТРУБА 102x4	164	1	1,59	1,59		10704-76	
	24	ТРУБА 57x3	80	1	0,32	0,32		-	
	25	ФЛАНЕЦ δ=6	СМ. ЧЕРТЕЖ	1	6,11	6,11		82-70	
	26	ФЛАНЕЦ δ=6	-	2	0,40	0,80		-	
	27	ФЛАНЕЦ δ=6	-	1	0,38	0,38		-	
	28	ФЛАНЕЦ δ=20	-	1	8,31	8,31	26,42	-	
	29	ФЛАНЕЦ δ=20	-	1	8,31	8,31		-	
	30	БОЛТ М12	100	6	0,05	0,30		5781-75	
	31	ГАЙКА М12	-	12	0,025	0,30		5915-70*	

СПЕЦИФИКАЦИЯ СТАЛИ НА ЗАКЛАДНУЮ ДЕТАЛЬ									
МАРКА ЗАКЛ. ДЕТА.	№ ПОЗ.	ПРОФИЛЬ, СЕЧЕНИЕ, ММ	ДЛИНА ММ	КОЛ. ШТ.	МАССА, КГ			ГОСТ	
					1 ПОЗ.	ВСЕХ	МАРКИ		
ИМ-9 (ш.1)	32	ТРУБА 40x3	2980	2	8,15	16,30		НЕРЖАВ НО68-64*	
	33	ТРУБА 40x3	600	5	1,64	8,20	30,70	-	
	34	-6x60	220	10	0,62	6,20		103-75	
	35	ТРУБА 40x3	5900	1	16,14	16,14		НО68-64* НЕРЖАВ	
ИМ-10 (ш.2)	36	ТРУБА 40x3	160	1	0,44	0,44	16,58	-	
	37	ТРУБА 48x3	54	1	0,18	0,18		10704-63*	
ИМ-11 (ш.6)	38	-4x100	100	1	0,31	0,31	0,49	103-76	

ВЫБОРКА СТАЛИ НА ДЕТСКУЮ ВАННУ																				
СЕЧЕНИЕ, ПРОФИЛЬ, ММ	∅ 14	∅ 12	∅ 10	∅ 8	∅ 6	Итого	ТРУБА 152x4,5	ТРУБА 102x4	ТРУБА 57x3	ТРУБА 50x3	ТРУБА 48x3	ТРУБА 40x3	δ=6	δ=5	δ=4	δ=10	δ=20	L 50x5	ГАЙКА М12	ВСЕГО
МАССА, КГ	1365,30	1,80	204,50	397,30	379,10	2348,00	7,30	9,54	2,76	16,80	1,74	57,66	60,80	0,30	2,48	19,35	99,75	6,92	1,80	2638,30
ХАРАКТЕРИСТИКА КЛАССА СТАЛИ, ГОСТ	КЛАССА - I ; ГОСТ 5781-75						10704-6						НЕРЖ. ГОСТ НО68-64	В СТ. 3 К П 2			ГОСТ 82-70		ГОСТ 8509-72	ГОСТ 5915-70

1979 ГП 294-3-28 КС

БАССЕЙН /в ДЕРЕВЯНО-КЛЕЕННЫХ КОНСТРУКЦИЯХ/ с КРЫТЫМИ ВАННАМИ: 50x21 м, с МЕСТАМИ ДЛЯ ЗРИТЕЛЕЙ И ДЕТСКОЙ

НАЧ. МАСШ. ГОРАШНИКОВ
 ГА. ИМ. МАСТ. ПОКРАСС
 ГА. АРХ. ПР. ТЕЛЬФЕР
 ГА. ИМ. ДР. ЛАВРОВА
 ПРОВЕРЕНА ПОЛТАВСКАЯ
 РАЗРАБОТАНА ЗАХАРОВА

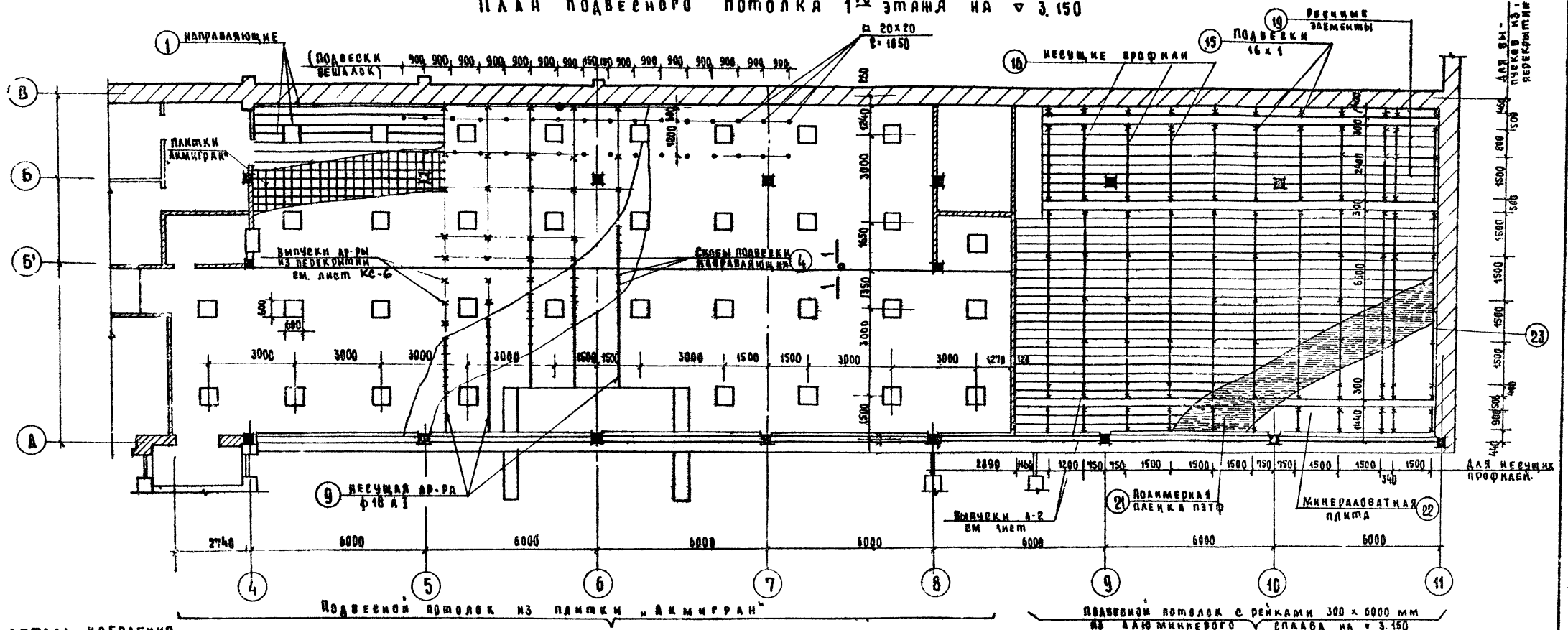
СЛАНЯ Лист Листов
 Р КС-65

ДЕТСКАЯ ВАННА 12,5 x 6 м.
 АРМИРОВАНИЕ И СПЕЦИФИКАЦИИ

ЗОНАЩИХ ЭЛЕМЕНТОВ И СПЕЦИФИКАЦИИ СООРУЖЕНИЙ ИМ. Б.С. МЕЗЕНЦЕВА

КОМАНДА Р-НАИНА

План подвесного потолка 1-го этажа на ч 3.150



ДЕТАЛЬ КРЕПЛЕНИЯ
СТЕРЖНЯ ПОДВЕСКИ
ВЕШААКИ

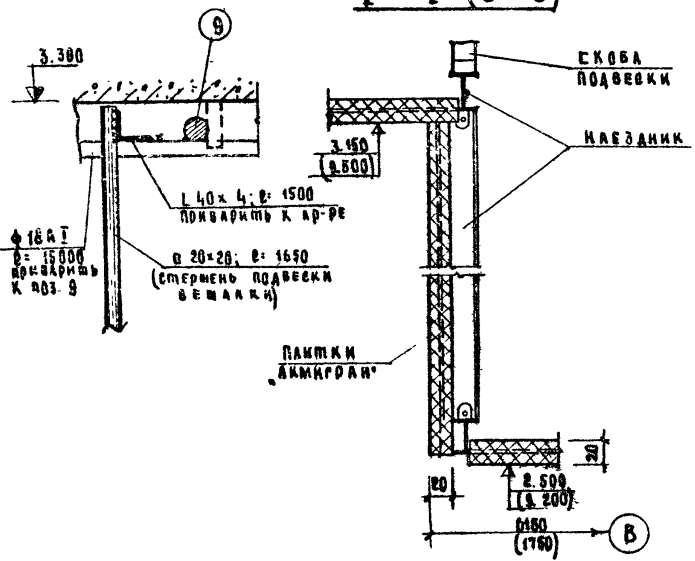


ТАБЛИЦА РАСХОДА МАТЕРИАЛОВ

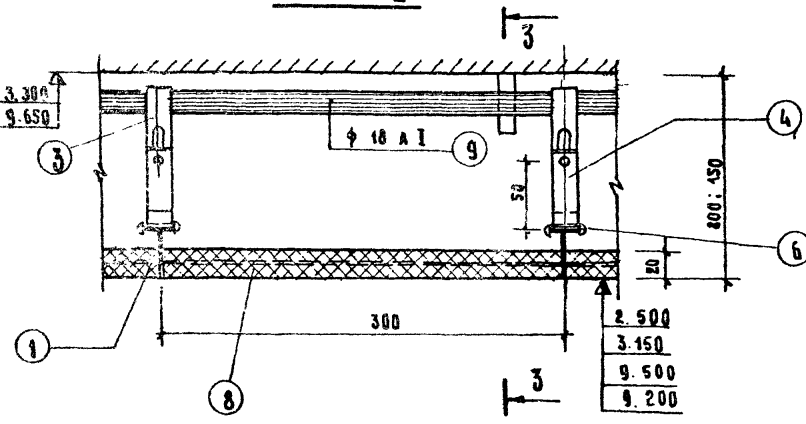
ТИП ПОТОЛКА	МН ПОЗ	НАИМЕНОВАНИЕ ЭЛЕМЕНТА	СЕЧЕНИЕ ММ	ЕД. ИЗМЕРЕНИЯ	ОБЩЕЕ КОЛ-ВО	МАТЕРИАЛ ГОСТ
ПОДВЕСНОК ПОТОЛОК С РЕШКАМИ 300x6000 ИЗ АЛЮМИНОВОГО СПЛАВА	15	ПОДВЕСКА ИЗ ОЦИНКОВАННОЙ ПОДОБЫ	16x1	шт. кг	121 1.81	ВНИКОВ-СТАЛЬ ГОСТ 14318-69
	16	НЕСУЩИЙ ПРОФИЛЬ ИЗ ОЦИНКОВАННОЙ СТАЛИ	115x1	шт. кг	31 89.5	—
	17	НАКЛАДКА ИЗ ОЦИНКОВАННОЙ СТАЛИ	87x1	шт. кг	31 44.5	—
	18	ВИТ В ГАЙКОВ М 5 В 15 ММ	φ 5	шт. кг	150 1.46	ВСТ 3 ГОСТ 10338-69
	19	РЕЧНОЙ ЭЛЕМЕНТ	0.8x394	шт. кг	121 39.6	АЛЮМИНИЙ ГОСТ 12592-67
	20	СОЕДИНИТ. ЭЛ-Т	0.8x342	шт. кг	121 39.3	—
	21	ПОЛИМЕРНАЯ ПЛЕНКА ПЭФ	0.025x280	шт. кг	121 3.6	МРТУ 6-05-1065-68
	22	МИНЕРАЛОВАТНАЯ ПЛКА ИЗ СИНТ. СВЯЗКИ	30x262	шт. кг	642 52.8	ГОСТ 9573-72
	23	ПРИСТЕННЫЙ ПРОФИЛЬ	56x12	шт. кг	— 15.2	АЛЮМИНИЙ ГОСТ 12592-67

ПРИМЕЧАНИЯ:

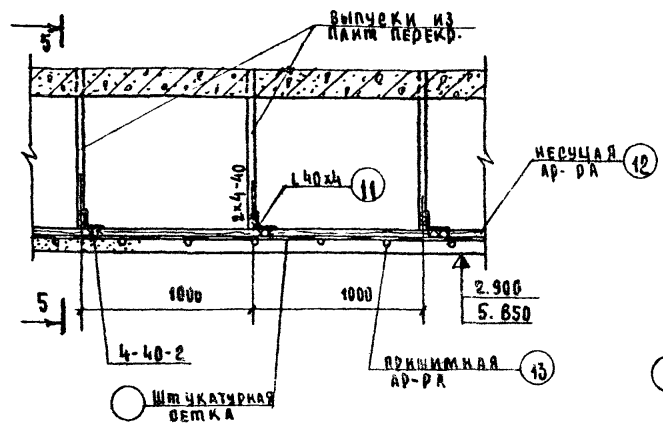
- Лист просмотреть совместно с листами КС-67, КС-68
- Все швы варить электродами Э-42. Высота шва hш = 6мм
- Детали алюминиевого потолка выполнены в соответствии в альбомом "Унифицированные конструкции из алюминиевых сплавов. Подвесные потолки" ЦНИИЭП ЭЗ. и в в.
- Поверхность речного элемента поз. 19 - матовая
- Монтаж подвесных потолков осуществлять после разводки труб электроосвещения и вентиляции камер.

1979		ТП 294-3-28		КС	
САДОВЫЙ (В ДЕРЕВЯННЫХ КОНСТРУКЦИЯХ) С КРЫТЫМИ ВАННАМИ: 50x21м с местами для зрителей и детской					
ИЛ. МАСТЕР	ГОРДИШКОВ	ИЛ. МАСТЕР	ПОКРАСОВ	ИЛ. МАСТЕР	ПОКРАСОВ
Э. АРХ. ПРО.	ГЕЛЬФЕР	Э. АРХ. ПРО.	ЛАВРОВА	Э. АРХ. ПРО.	ЛАВРОВА
Э. АРХ. ПРО.	ЛАВРОВА	Э. АРХ. ПРО.	ЛАВРОВА	Э. АРХ. ПРО.	ЛАВРОВА
РАЗРАБОТКА	ПОДВЕСКА	РАЗРАБОТКА	ПОДВЕСКА	РАЗРАБОТКА	ПОДВЕСКА
ПЛАН ПОДВЕСНОГО ПОТОЛКА НА Ч 3.150. Сечения 1-1(6-6) СПЕЦИФИКАЦИЯ			Лист Листов Р КС-66		

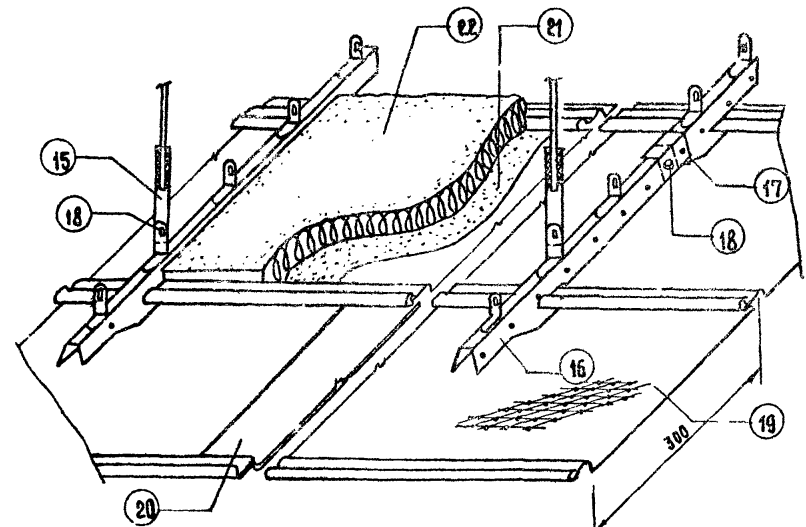
2 - 2



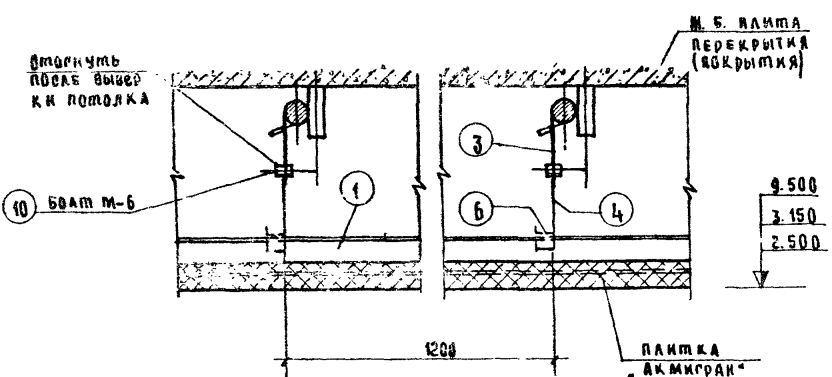
4 - 4



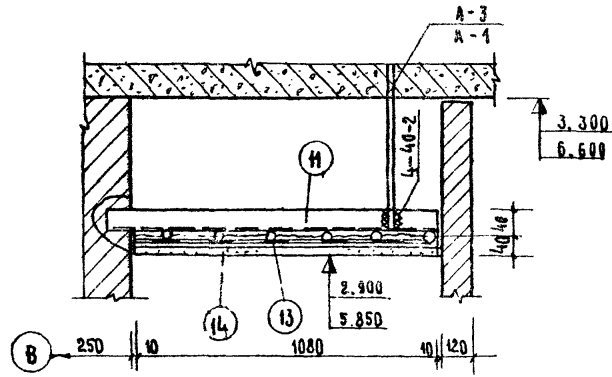
Общий вид потолка с рейками
300 x 6000 из алюминиевого сплава



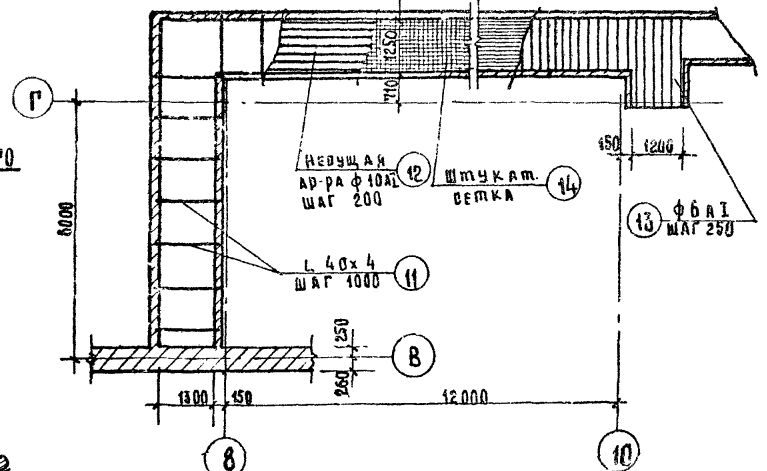
3 - 3



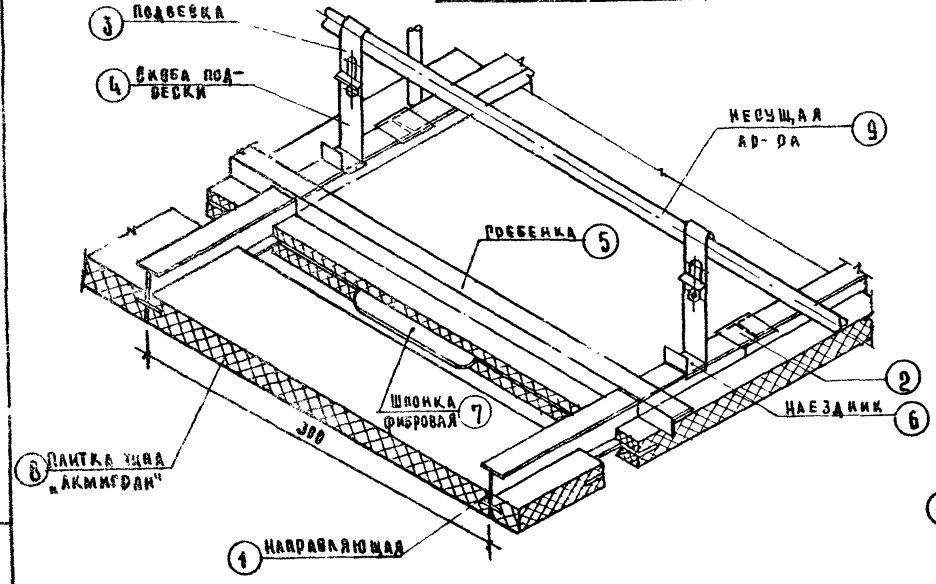
5 - 5



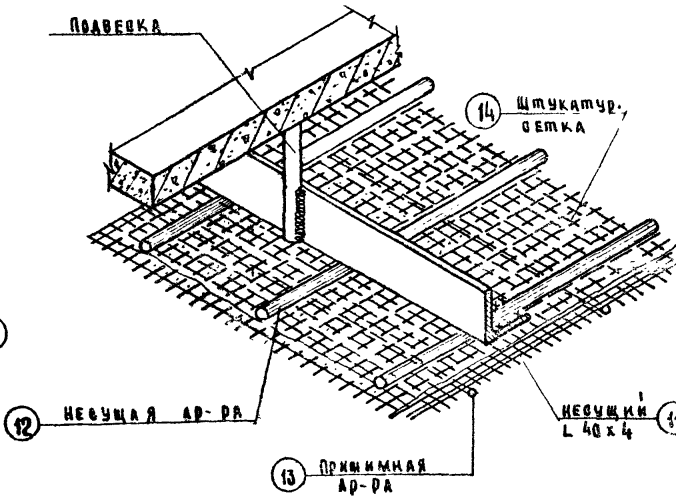
План штукатурного подвесного потолка на Ч 2.900



Общий вид потолка из плитки "Акмигран"



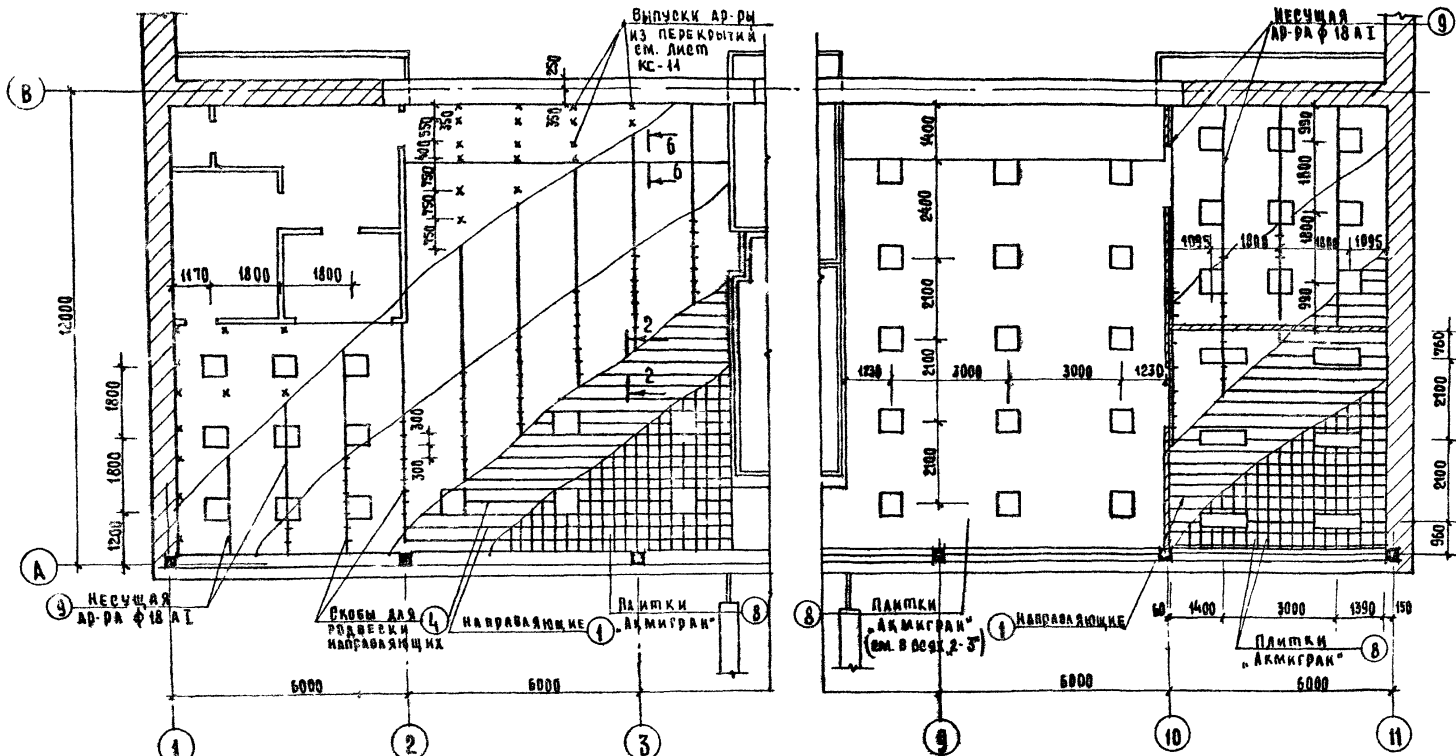
Общий вид штукатурного потолка



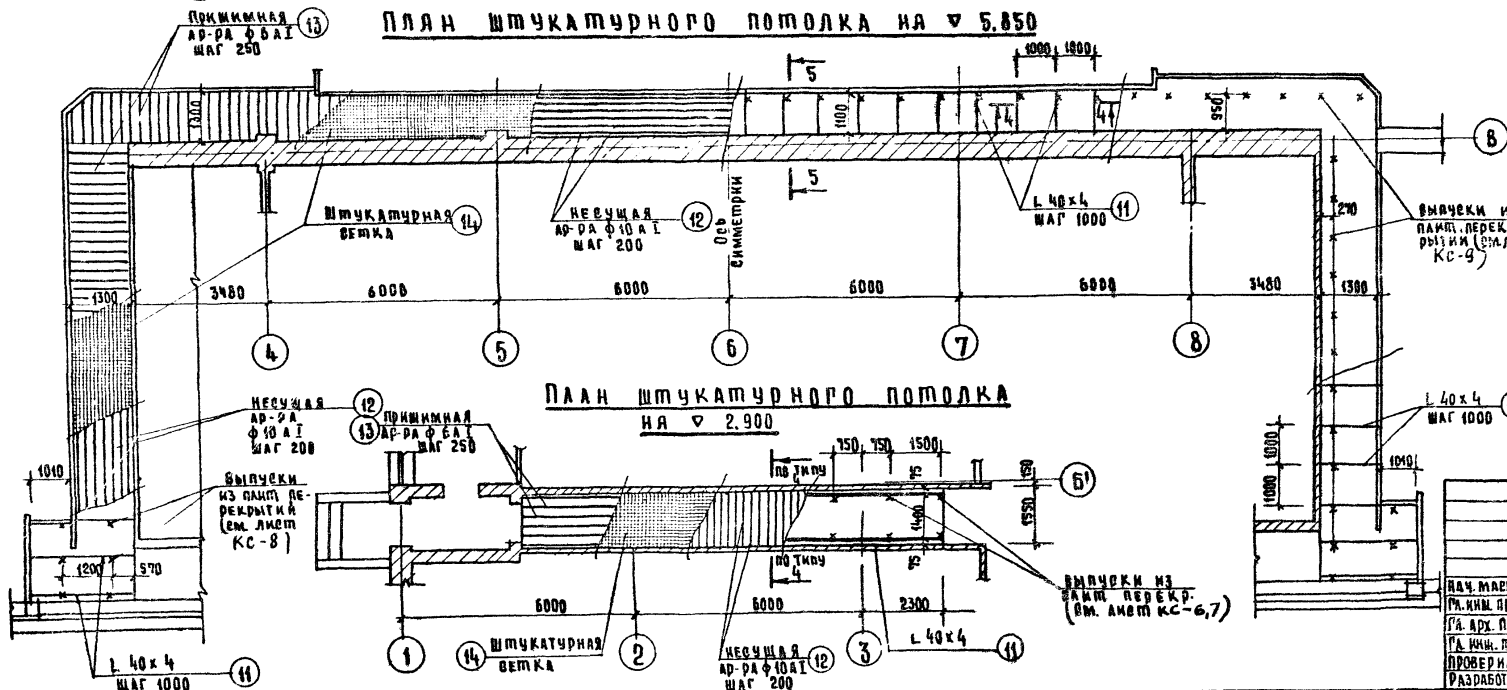
А лист смотреть совместно с листами КС-65, КС-63

1979	ТЛ 294-5-28	КР
БАСЕЙН В ДЕРЕВООКЛАДНЫХ КОНСТРУКЦИЯХ С КРЫТЫМИ ВАННАМИ 50x2100 МЕСТАМИ ДЛЯ ЗРИТЕЛЕЙ И ДЕТЕЙ		
ИМ. МАСТЕР: ЛАВРОВ	РА. ИМ. МАСТЕР: ПУХОВ	СТАЛЬНАЯ ЛИСТ ЛИСТОВ
РА. АДР. АД: ГЕЛЬФЕР	РА. МАСТЕР: ЛАВРОВ	Р КС-67
ПРОВЕРКА: ЛАВРОВА	РАЗРАБОТКА: ЛАВРОВА	ПОДВЕСНОЙ ПОТОЛОК. БЕЧЕНИЯ 2-2 ÷ 5-5
РАЗРАБОТКА: ЛАВРОВА		ЗРЕАЦИОННЫЕ СЕДЛА И СПОРТИВНЫХ СООРУЖЕНИЙ ИМ. В. В. МАХОВИЧЕВА

ПЛАН ПОДВЕСНОГО ПОТОЛКА НА $\nabla 9.500$



ПЛАН ШТУКАТУРНОГО ПОТОЛКА НА $\nabla 5.850$



ПЛАН ШТУКАТУРНОГО ПОТОЛКА НА $\nabla 2.900$

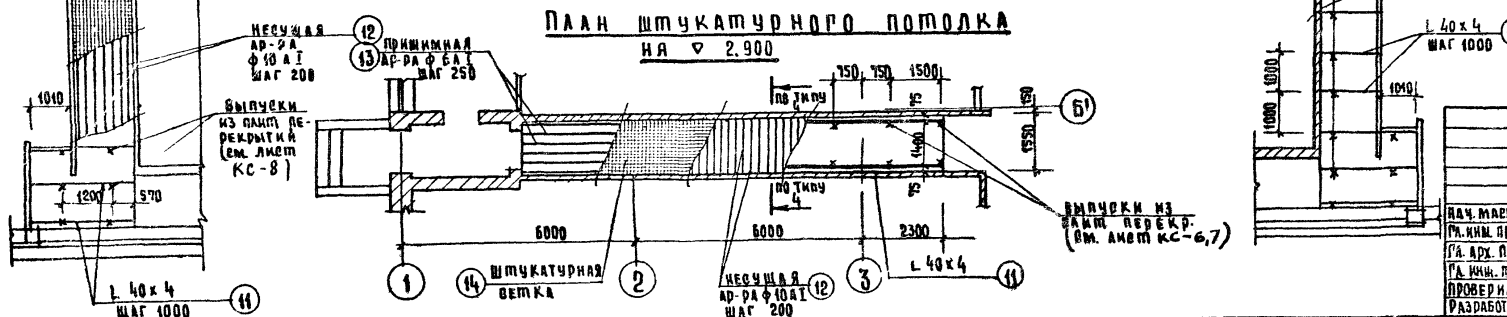


ТАБЛИЦА РАСХОДА МАТЕРИАЛОВ

№ ПОЗ.	НАИМЕНОВАНИЕ ЭЛЕМЕНТА	СЕЧЕНИЕ мм	ЕД.ИЗМ.	ОБЩЕЕ КОЛ-ВО	МАТЕРИАЛ ГОСТ
1	НАПРАВЛЯЮЩАЯ	I 28	п.м. кг	2040 415	АА 3171 НОРМАЛЬ СПА-2020
2	СЛЕДИЩИЕ МАКАЦЫ	- 50 x 4	шт. кг	670 13,4	Одн.инокв.
3	ПОДВЕСКА	- 18 x 0,75	шт. кг	2018 36,6	КРОВЕЛЬН. СТАЛЬ ГОСТ 8075-56
4	СКОБА ПОДВЕСКИ	- 18 x 0,75	шт. кг	2018 17,7	
5	ГРЕБЕНКА	пр. 100-1	п.м. кг	386 25,0	А-16
6	НАЕЗДНИК	- 50 x 4	шт. кг	2018 12,2	ОЦИНК. КРОВ. СП. ГОСТ 8075-56
7	ШПОНКА ФИБРОВАЯ		шт.	6760	ГОСТ 6910-54
8	ПАНЕЛКА АКМИГРАН	300x300x20	шт.	6760	
9	НЕСУЩАЯ АР-РА	ф 18 А I	п.м. кг	606 1010	ГОСТ 5781-75
10	БОЛТ М 6 x 20 С ПА. ГАЙКОЙ И ПРУЖ. ШАКБОН.		шт.	2018	ГОСТ 7798-70
11	НЕСУЩИЙ УГОЛОК	L 40x4	п.м. кг	125 303	ГОСТ 8509-72
12	НЕСУЩАЯ АР-РА	ф 10 А I	п.м. кг	500 310	ГОСТ 5781-69
13	ПРИНИМНАЯ АР-РА	ф 6 А I	п.м. кг	400 89	ГОСТ 5781-75
14	ШТУКАТУРН. СЕТКА		м ²	100	

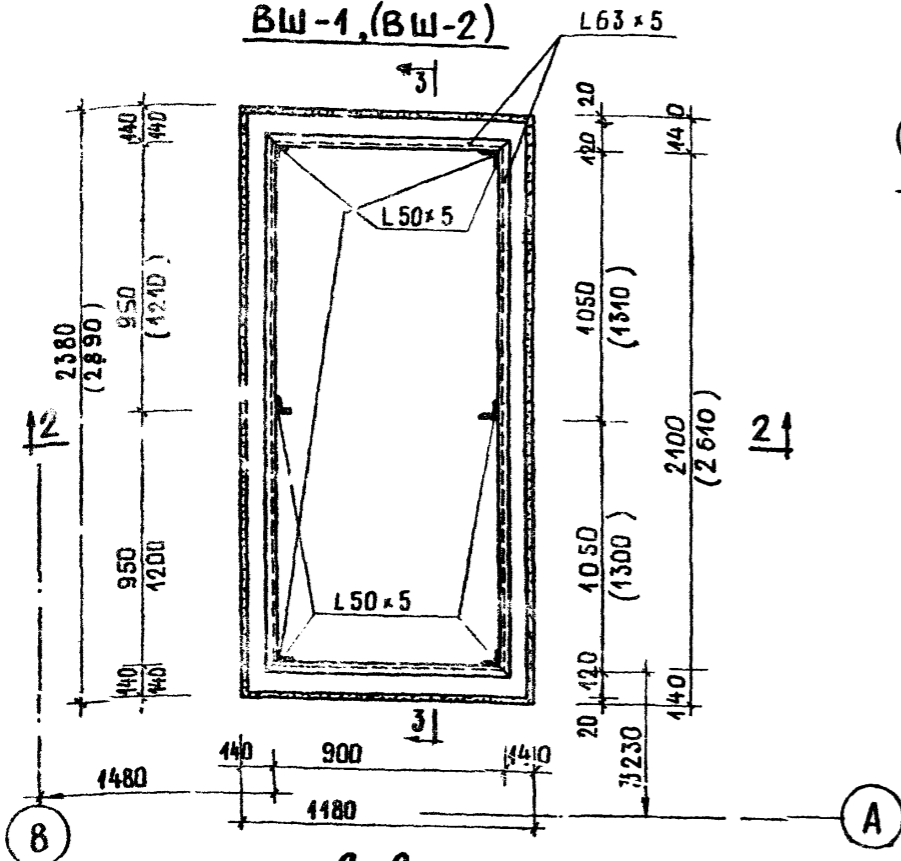
ПРИМЕЧАНИЯ:

1. Лист смотреть совместно в листами КС-66, 67
2. Все швы варить электродом Э-42. Высота шва 6ш-6мм
3. Детали штукатурного потолка и из панелки "Акмигран" выполнены в соответствии с альбомом, типовые детали жилых и гражданских зданий "Раздел Б, МСР-проект-2"
4. Все металлометрические конструкции окрасить масляной краской за 2 раза в белый цвет.

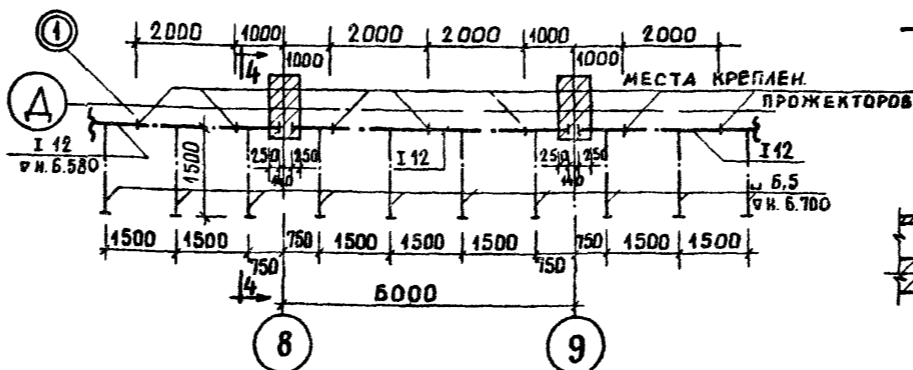
1979	ТП 294-3-28	КВ
РАБОТЫ В ДЕРЕВЯННЫХ КОНСТРУКЦИЯХ С КРЫТЫМИ ВАННАМИ: 70x21 с местами для зрителей и детей		
НАЧ. МАСТ. ГОРДЫШКОВ	ПР. ИНЫ. ПР. ПОКРАС	ВЛАДИЯ ЛИСТ
РА. АРХ. ПР. РЕЛЬФЕР	РА. АРХ. ПР. ЛАВРОВА	П
РА. АРХ. ПР. ЛАВРОВА	ПРОВЕРКА ЛАВРОВА	КВ-68
РАЗРАБОТКА ПОТАВСКАЯ	ПЛАН ПОДВЕСНОГО ПОТОЛКА НА $\nabla 9.500$ И НА $\nabla 5.850$ С ПЕЧИ ФУНКЦИИ	ЗРЕАЩИКОВ ЗАДАНИЕ И СПОРТИВНЫХ ОБОРУДОВАНИИ ИМ. В. С. МЕЗЕНЦЕВ

ТИПОВОЙ ПРОЕКТ В94-3-28 АЛЬБОМ I ЧАСТЬ 2

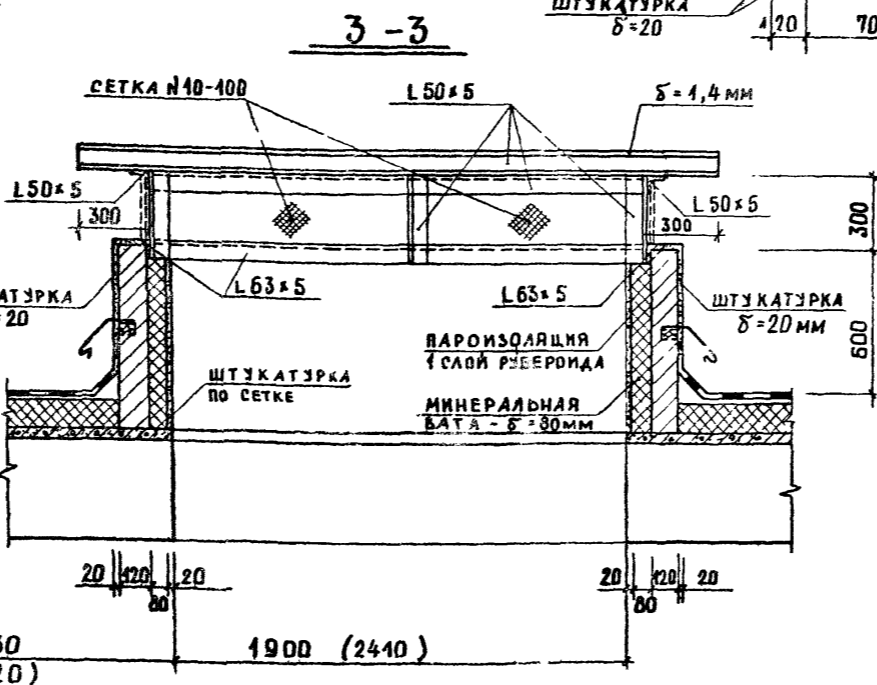
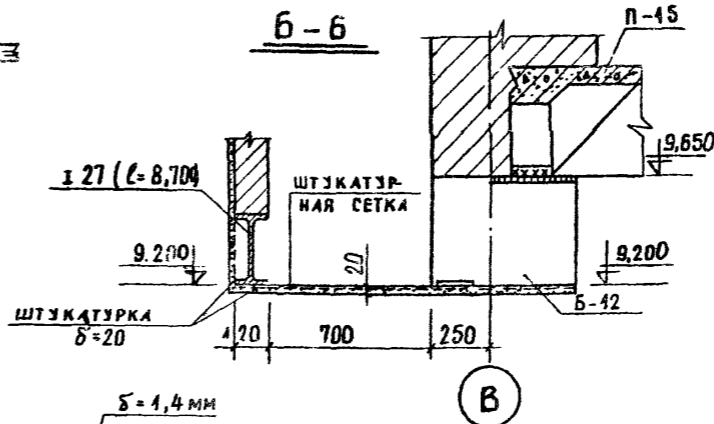
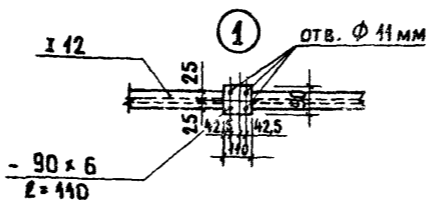
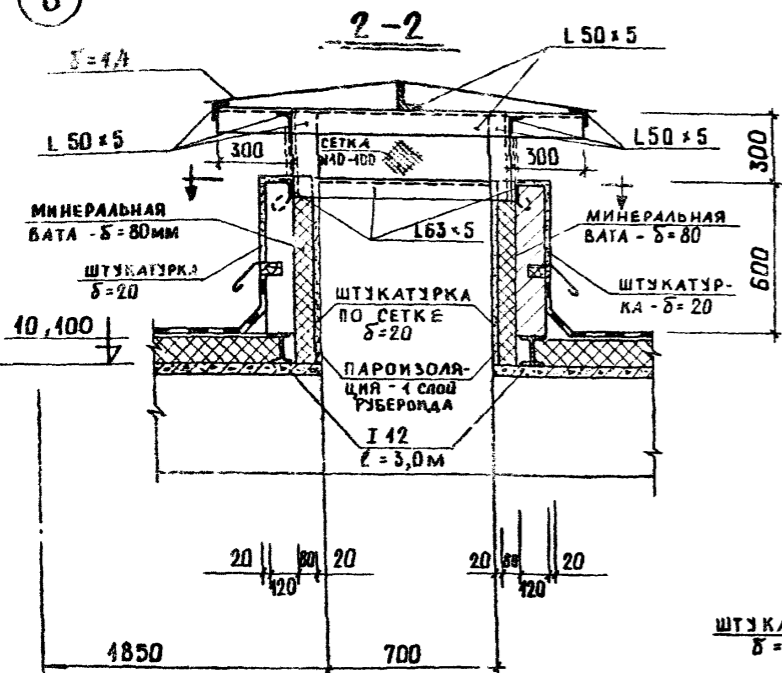
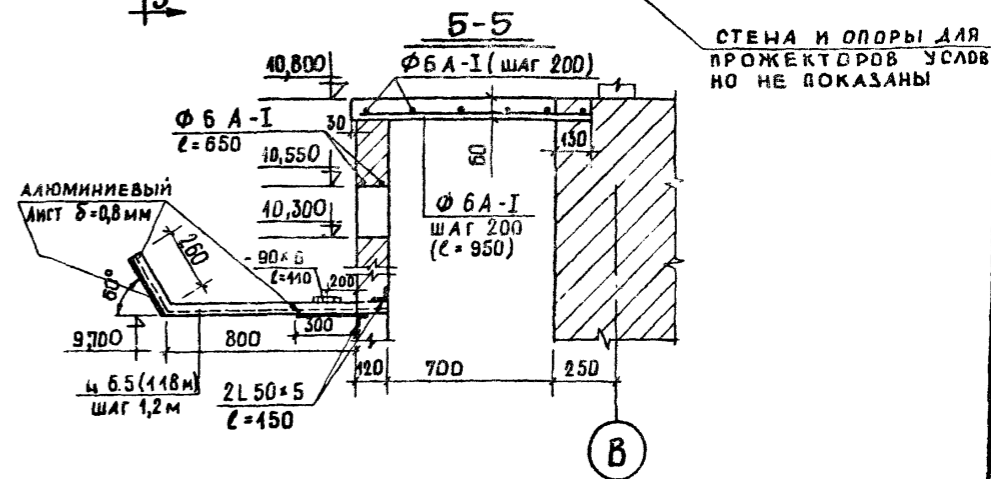
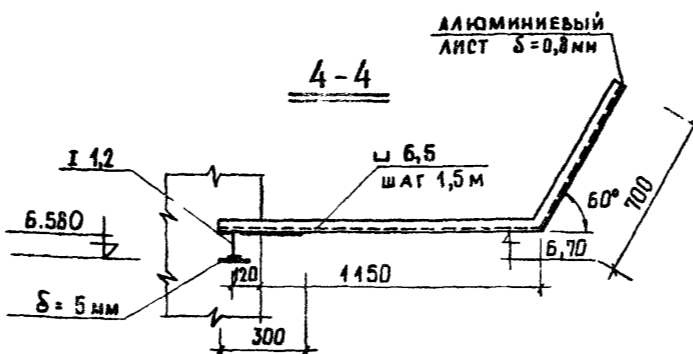
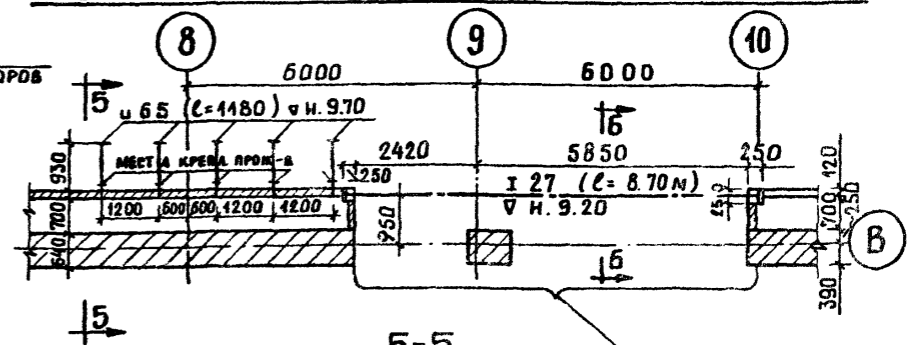
1-1
ВШ-1, (ВШ-2)



ФРАГМЕНТ ПЛАНА НА Ч 6.70



ФРАГМЕНТ ПЛАНА НА Ч 9.70 9.20

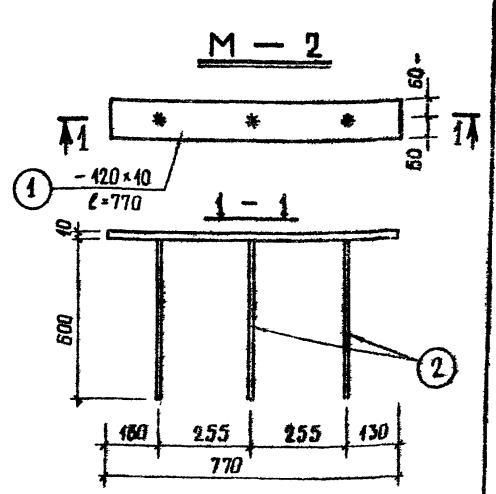
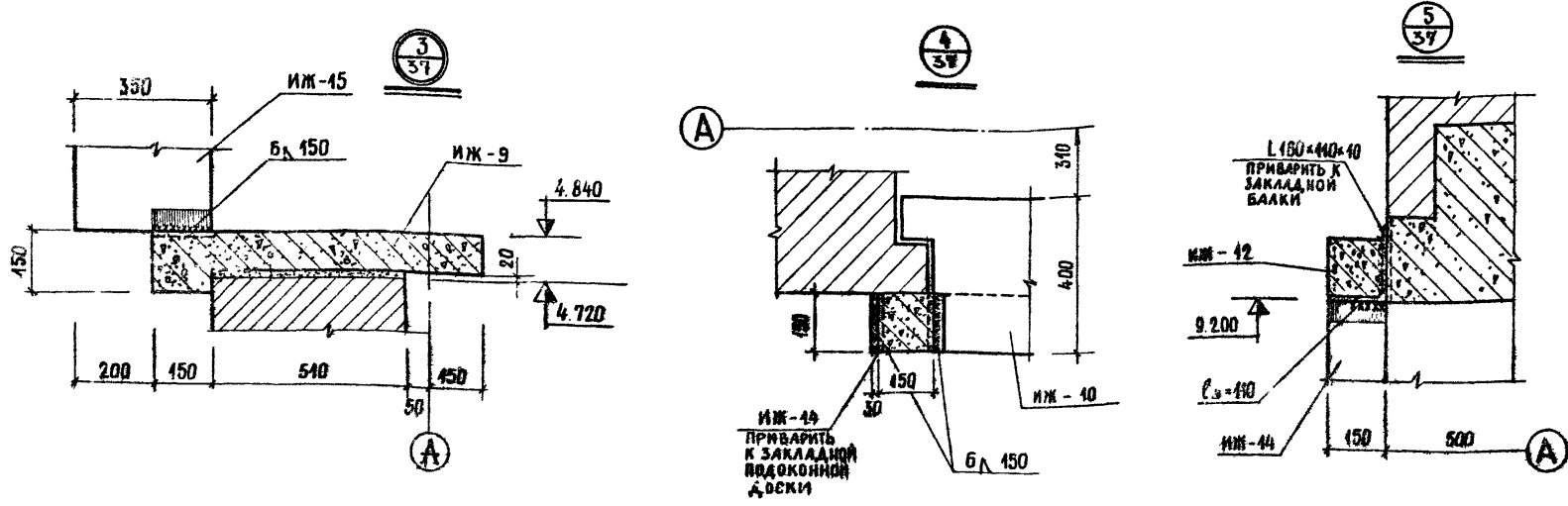


ТЕХНИЧЕСКАЯ СПЕЦИФИКАЦИЯ СТАЛИ					
СТАЛЬ ГОСТ	ПРОФИЛЬ ММ	ДЛИНА В П.М.		ОБЩАЯ МАССА КГ	
		ВШ-1	ВШ-2	ДРУГИЕ	
8239-72	I 12	6,0	6,0	-	138,0
8510-72	L 63 x 6	5,72	6,74	-	60,1
-	L 50 x 5	10,00	11,00	-	79,2
103-78	delta = 1,4	2,0 м ²	2,4 м ²	-	48,0
12184-66*	СЕТКА N 10-100	0,9 м ²	1,04 м ³	-	1,5
	АЛЮМИНИЕВЫЙ ЛИСТ delta = 0,8 мм	-	-	57,6 м ²	141,8
8240-72	L 6,5	-	-	118,0	697,0
8239-72	I 27	-	-	17,4	545,0
-	I 12	-	-	58,6	662,0
8510-72	L 50 x 5	-	-	15,0	56,5
5781-75	phi 6 A-I	-	-	600,0	133,0
103-76	- 90 x 6	-	-	12,0	51,0
12184-66*	ШТУКАТУРНАЯ СЕТКА	-	-	100 м ²	6,2

Примечания:

1. Расположение и маркировку вентиляционных шахт см. план кровли.
2. Все металлические элементы для крепления прожекторов окрасить в белый цвет.

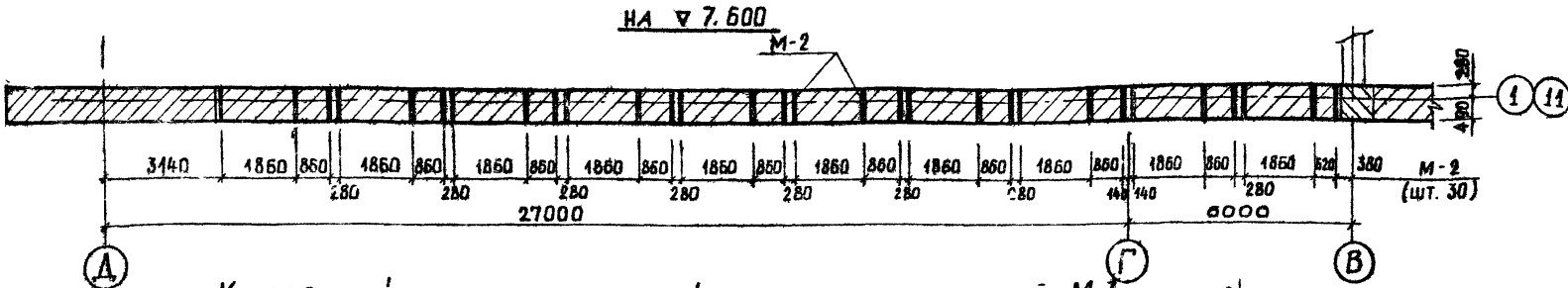
1979 ТП В94-3-28 КС		Бассейн в деревянных конструкциях с крытыми ваннами 50x21 м с местами для зрителей и детской	
ИЗМ. И ПОДЛ.	ГЛАВ. МАСТ. ГОРЬШКОВ	СЛАДКАЯ	ЛИСТ
ГЛАВ. АРХ. ПР. ГЕЛЬФЕР	ПРОВЕРИЛ ЛАВРОВА	РАСЧ. ШАШИНА	КС-69
ВЕНТИЛЯЦИОННЫЕ ШАХТЫ ВШ-1, ВШ-2 ФРАГМЕНТЫ ПЛАНА НА Ч 6.70 И Ч 9.70 С ДЕТАЛЯМИ КРЕПЛЕНИЯ ПРОЖЕКТОРОВ		УТВЕРЖДЕННЫЕ ЗАДАНИЕ И СПОРТИВНЫХ ГОСУДАРСТВЕННЫМ	



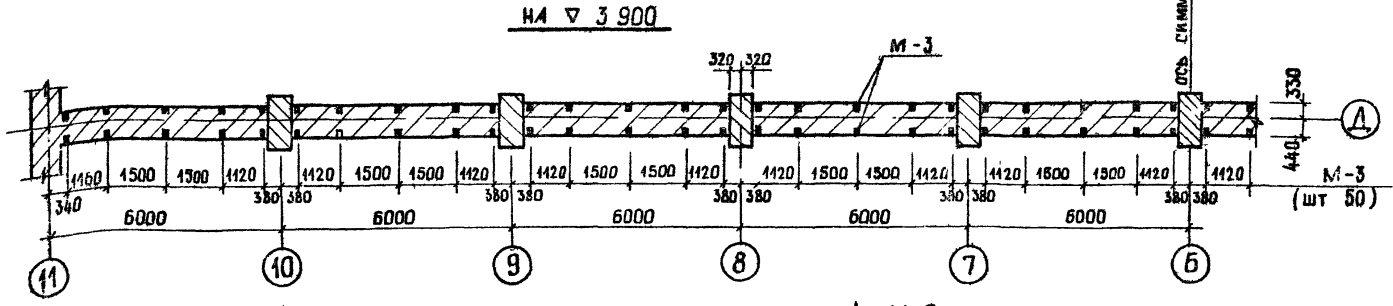
СПЕЦИФИКАЦИЯ МЕТАЛЛА НА 1 МАРКУ

МАРКА	№ ПОЗ	СЕЧЕНИЕ Ф мм	ДЛИНА мм	КОЛ-ВО ШТ.	МАССА (кг)	
					ПОЗ.	МАРКИ
М-2 (шт. 60)	1	-120x10	770	1	7.25	8.36
	2	Ø10A I	600	3	0.37	
М-3 (шт. 46)	3	-120x8	250	1	1.88	2.62
	4	Ø10A I	600	2	0.37	

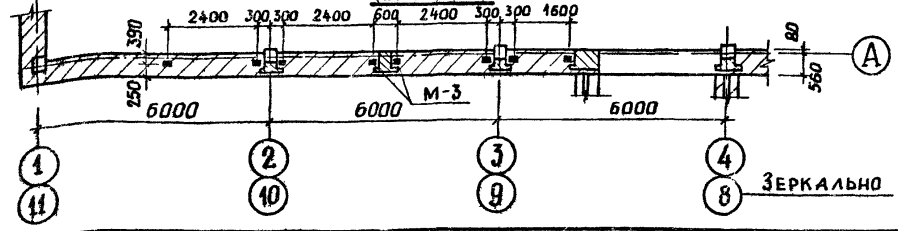
Кладочный план с разбивкой закладных деталей М-2



Кладочный план с разбивкой закладных деталей М-3



Кладочный план с разбивкой закладных деталей М-3



ПРИМЕЧАНИЕ:

1. Лист смотреть совместно с листом КС-37.

1979		Т П 294-5-28		КС	
Бассейн веревочных конструкций с крытыми ваннами 50x24 м с местами для зрителей и детской					
И.М.С. ГОРБАШКОВ	И.А.Р. ПОХРАСС	И.А.Р. ТЕЛЬФЕР	И.А.Р. ЛАВРОВА	И.А.Р. ЛАВРОВА	И.А.Р. ЛАВРОВА
СТАДИОН			ЛИСТ		ЛИСТОВ
D			КС-70		
РАЗРАБ. НИЛТАВСКАЯ			Кладочный план с разбивкой закладных деталей для крепления витражей		ЭЛЕМЕНТЫ ЗДАНИЙ И СПОРТИВНЫХ СООРУЖЕНИЙ ТИПОВЫЕ МЕЗЕНЦЕВ

Алюминий Часть 2

Проект 004-5-23

К.В. ПОЛ

ВЕДОМОСТЬ ЧЕРТЕЖЕЙ

ВЫБОРКА МАТЕРИАЛОВ

№ П/П	НАИМЕНОВАНИЕ	МАРКА-ЛЮСТ
1	ЗАГЛАВЦЫЕ ЛЮСТ ВЪТРАЖЕЎ	КМ-1
2	СПЕЦИФИКАЦЫЯ МОНТАЖНЫХ ЭЛ-ТОВ	КМ-2
3	ТЕХНИЧЕСКИЕ УСЛОВИЯ	КМ-3
4	МОНТАЖНАЯ СХЕМА ВЪТРАЖА ПО ОСИ Д ¹ В ОСЯХ 1-8	КМ-4
5	МОНТАЖНАЯ СХЕМА ВЪТРАЖА ПО ОСИ Д ¹ В ОСЯХ 1-8	КМ-5
6	МОНТАЖНАЯ СХЕМА ВЪТРАЖА ПО ОСИ Д ¹ В ОСЯХ 1-8	КМ-6
7	МОНТАЖНАЯ СХЕМА ВЪТРАЖА ПО ОСИ Д ¹ В ОСЯХ 1-8	КМ-7
8	МОНТАЖНАЯ СХЕМА ВЪТРАЖА ПО ОСИ Д ¹ В ОСЯХ 1-8	КМ-8
9	МОНТАЖНАЯ СХЕМА ВЪТРАЖА С ЛЕСТНИЧНЫХ КАТЕЖ	КМ-9
10	МОНТАЖНАЯ СХЕМА ВЪТРАЖА С ПЕРЕГОРОДКАМИ: БУФЕРА, ФОБЕ, ДЕТСКОГО БАСЕЙНА	КМ-10
11	И АКУСТИЧЕСКОГО ОКНА	КМ-11
12	МОНТАЖНАЯ СХЕМА ВЪТРАЖА ПО ОСИ Д ¹ В ОСЯХ 1-8	КМ-12
13	МОНТАЖНАЯ СХЕМА ВЪТРАЖА ПО ОСИ Д ¹ В ОСЯХ 1-8	КМ-13
14	МОНТАЖНЫЕ СЕЧЕНИЯ: 1-1 ÷ 8-8	КМ-14
15	МОНТАЖНЫЕ СЕЧЕНИЯ: 9-9 ÷ 16-16	КМ-15
16	МОНТАЖНЫЕ СЕЧЕНИЯ: 17-17 ÷ 23-23	КМ-16
17	МОНТАЖНЫЕ СЕЧЕНИЯ: 24-24 ÷ 30-30	КМ-17
18	МОНТАЖНЫЕ СЕЧЕНИЯ: 31-31 ÷ 37-37	КМ-18
19	МОНТАЖНЫЕ СЕЧЕНИЯ: 38-38 ÷ 42-42. МОНТАЖНЫЙ УЗЕЛ 13	КМ-19
20	МОНТАЖНЫЕ УЗЛЫ: 1 ÷ 3	КМ-20
21	МОНТАЖНЫЕ УЗЛЫ: 4 ÷ 6	КМ-21
22	МОНТАЖНЫЕ УЗЛЫ: 7 ÷ 9	КМ-22
23	МОНТАЖНЫЕ УЗЛЫ: 10 ÷ 12	КМ-23
24	УЗЛЫ УСТАНОВКИ ЗАЩЕЛКИ РУЧЕК И ПЕТА	КМ-24
25	УЗЛЫ УСТАНОВКИ ЗАБОРКИ И ШИПОВ	КМ-25
26	УЗЕЛ УСТАНОВКИ ФРАНКЦИОННОГО ПРИБОРА	КМ-26
27	УЗЕЛ УСТАНОВКИ ЗАЩЕЛКИ	КМ-27

№ П/П	НАИМЕНОВАНИЕ	МАТЕР.	ГОСТ ИЛИ ТУ	ЕД. ИЗМ.	КОЛ-ВО	ПРИМ.
А Л Ю М И Н И Ц И Я						
1	ПІ-01	АД 31-Т1	54г. Воронеж	КГ	5280	
2	ПІ-02*	—	—	КГ	400	
3	ПІ-03*	—	—	КГ	2000	
4	ПІ-05	—	—	КГ	220	
5	ПІ-08	—	—	КГ	1325	
6	ПІ-09	—	—	КГ	750	
7	ПІ-10	—	—	КГ	2835	
8	ПІ-11	—	—	КГ	300	
9	ПІ-14	—	—	КГ	25	
10	ПІ-15	—	—	КГ	220	
11	ПІ-16	—	—	КГ	50	
12	ПІ-17	—	—	КГ	210	
13	ПІ-18	—	—	КГ	50	
14	ПІ-19	—	—	КГ	1120	
15	ПІ-21	—	—	КГ	160	
16	ПІ-22	—	—	КГ	160	
17	ПІ-23	—	—	КГ	300	
18	ПК 601-140	—	—	КГ	280	418 СТЕКЛОПАКЕТ
19	АЛЮМ. ЛЮСТ б=2	—	—	КГ	15	
Итого алюминия:					15700	КГ
С Т А Л Ь						
20	∠ 40×28×4	ВСТ 3кп2	8510-72	КГ	55	
21	- δ=28	—	19903-74	КГ	2815	
22	φ16	—	2590-71	КГ	340	
23	- δ=10	—	—	КГ	600	
Итого стали:					3810	КГ
24	СТЕКЛО	—	738068	М ²	1270	
25	СТЕКЛОПАКЕТ	—	7321-04-324-70	М ²	155	САРАТОВСК 3-А
26	ГЕРМЕТИК УТ-31	—	13487-68	КГ	600	
27	РЕЗКА 4×10	P-35	НРТУ 38-5-204-71	КГ	290	
28	РЕЗКА 4×30	P-35	—	КГ	85	

№ П/П	НАИМЕНОВАНИЕ	МАТЕР.	ГОСТ ИЛИ ТУ	ЕД. ИЗМ.	КОЛ-ВО	ПРИМ.
29	МИНЕРАЛЬНАЯ ВАТА	—	4640-66	М ³	8,1	
30	МИНЕРАЛЬНАЯ ВАТА	—	9773-72	М ²	2,8	
31	ЗАМОК ЭВС"	—	5089-73	ШТ.	16	
32	ЗАВЕРТКА ЭВ"	—	9090-73	ШТ.	264	
33	Ш П И Г Л А Е Т, Ш 5"	—	9090-73	ШТ.	14	

СПЕЦИФИКАЦИЯ СТЕКЛОПАКЕТОВ

№ П/П	Марка	ГАБАРИТЫ В ММ			ПЛОЩАДЬ М ²	
		Н	В	Во	одного	общ.
1	СП-1	890	1240	2	1,1	2,2
2	СП-2	550	1240	2	0,68	1,36
3	СП-3	2105	650	4	1,37	5,48
4	СП-4	2155	440	2	0,95	1,9
5	СП-5	890	1450	20	1,3	26
6	СП-6	470	1370	20	0,64	12,8
7	СП-7	1590	1450	20	2,3	46
8	СП-8	390	1070	18	0,9	16,2
9	СП-9	950	1070	18	0,59	10,62
10	СП-10	1590	1070	18	1,7	30,6
11	СП-11	2155	270	2	0,58	1,16

ПРИМЕЧАНИЕ:

СПЕЦИФИКАЦИЮ МОНТАЖНЫХ ЭЛЕМЕНТОВ СМ. КМ-2

		1979	ТП 294-3-28	КМ
БАСЕЙН 70 ДЕТСКО-КАСЕННЫХ КОРПУСОВ ЦЕНТРАЛЬНЫХ И КРИТИЧЕСКИХ ВАННАМ: 90x21м. С МЕСТАМИ ДЛЯ ЗРИТЕЛЕЙ В ДЕТСКОМ				
КАЧ. ОЦ.	ИЗДАНИЕ	ПОДПИСЬ	ПОДПИСЬ	ПОДПИСЬ
КАЧЕСТВО	УМАНСКИН	Иванов	Иванов	Иванов
Г. И. П.	В. И.	Иванов	Иванов	Иванов
РАЗРАБОТ	КОНСТРУКТОР	Иванов	Иванов	Иванов
ПРОБЛЕМ	САМОДЕЛ	Иванов	Иванов	Иванов
ЗАГЛАВНИЙ ЛЮСТ ВЪТРАЖЕЎ			КМ-1	27

И Ч П О Р Д О В Ы П Р О Е К Т 294-3-28 А І В Ъ О М І Ч А С Т Ь 2

С П Е Ц И Ф И К А Ц И Я М О Н Т А Ж Н Ы Х Э Л Е М Е Н Т О В

№№ П/Ч	МАРКА	НА И М Е Н О В А Н И Е КОЛ.	ПРИМ.
1	2	3	4
1	М-1	МОНТАЖНАЯ МАРКА	1
2	М-2	"	6
3	М-3	"	1
4	М-4	"	6
5	М-5	"	1
6	М-6	"	1
7	М-7	"	1 ЗЕРК. М-1
8	М-8	"	1 ЗЕРК. М-3
9	М-9	"	1 ЗЕРК. М-5
10	М-10	"	1 ЗЕРК. М-6
11	М-11	"	1
12	М-12	"	2
13	М-13	"	1
14	М-14	"	1
15	М-15	"	4
16	М-16	"	1
17	М-17	"	1 ЗЕРК. М-16
18	М-18	"	1
19	М-19	"	1 ЗЕРК. М-18
20	М-20	"	1
21	М-21	"	1 ЗЕРК. М-20
22	М-22	"	1
23	М-23	"	1 ЗЕРК. М-22
24	М-24	"	1
25	М-25	"	1 ЗЕРК. М-24
26	М-26	"	1
27	М-27	"	1 ЗЕРК. М-26
28	М-28	"	2
29	М-29	"	4
30	М-30	"	2
31	М-31	"	2
32	М-32	"	4
33	М-33	"	2
34	М-34	"	4
35	М-35	"	4
36	М-36	"	4
37	М-37	"	4
38	М-38	"	8
39	М-39	"	1
40	М-40	"	2
41	М-41	"	2
42	М-42	"	1
43	М-43	"	1

1	2	3	4	5
44	М-44	МОНТАЖНАЯ МАРКА	2	
45	М-45	"	1	
46	М-46	"	1	
47	М-47	"	1	
48	М-48	"	1	
49	М-49	"	1	
50	М-50	"	1	
51	М-51	"	1	
52	М-52	"	1	
53	М-53	"	1	
54	М-54	"	1	
55	М-55	"	1	
56	М-56	"	1	
57	М-57	"	1	
58	М-58	"	1	
59	М-59	"	3	
60	М-60	"	1	
61	М-61	"	1	
62	М-62	"	1	
63	М-63	"	1	
64	М-64	"	1	
65	М-65	"	1	
66	М-66	"	1	
67	М-67	"	1	
68	М-68	"	1	
69	М-69	"	1	
70	М-70	"	1	
71	М-71	"	1	
72	М-72	"	1	
73	М-73	"	1	
74	М-74	"	3	
75	М-75	"	1	
76	М-76	"	1	
77	М-77	"	1	
78	М-78	"	1	
79	М-79	"	1 ЗЕРК. М-45	
80	М-80	"	1 ЗЕРК. М-46	
81	М-81	"	1 ЗЕРК. М-47	
82	М-82	"	1 ЗЕРК. М-48	
83	М-83	"	1 ЗЕРК. М-49	
84	М-84	"	1 ЗЕРК. М-50	
85	М-85	"	1 ЗЕРК. М-51	
86	М-86	"	1 ЗЕРК. М-52	
87	М-87	"	1 ЗЕРК. М-53	
88	М-88	"	1 ЗЕРК. М-54	

1	2	3	4	5
89	М-89	МОНТАЖНАЯ МАРКА	1	ЗЕРК. М-89
90	М-90	"	1	ЗЕРК. М-90
91	М-91	"	1	ЗЕРК. М-91
92	М-92	"	1	ЗЕРК. М-92
93	М-93	"	3	ЗЕРК. М-93
94	М-94	"	1	ЗЕРК. М-94
95	М-95	"	1	ЗЕРК. М-95
96	М-96	"	1	ЗЕРК. М-96
97	М-97	"	1	ЗЕРК. М-97
98	М-98	"	1	ЗЕРК. М-98
99	М-99	"	1	ЗЕРК. М-99
100	М-100	"	1	ЗЕРК. М-100
101	М-101	"	1	ЗЕРК. М-101
102	М-102	"	1	ЗЕРК. М-102
103	М-103	"	1	ЗЕРК. М-103
104	М-104	"	1	ЗЕРК. М-104
105	М-105	"	1	ЗЕРК. М-105
106	М-106	"	1	ЗЕРК. М-106
107	М-107	"	1	ЗЕРК. М-107
108	М-108	"	3	ЗЕРК. М-108
109	М-109	"	1	ЗЕРК. М-109
110	М-110	"	1	ЗЕРК. М-110
111	М-111	"	1	ЗЕРК. М-111
112	М-112	"	1	ЗЕРК. М-112
113	Р-1	Р Ш Г Е Л Ь	4	
114	Р-2	"	4	
115	Р-3	"	24	
116	Р-4	"	24	
117	Р-5	"	1	
118	Р-6	"	2	
119	РС-1	Р Ш Г Е Л Ь С В Я З И	50	
120	РС-2	"	14	
121	РС-3	"	12	
122	РС-4	"	108	
123	СТ-1	С Т О Я К А	3	
124	СТ-2	С Т О Я К А	3	
125	Н-1	НАШЕЛЬЩИК	-	3685 м.п

ЗАГЛАВНЫЕ ЛИСТЫ ВЪТРАЩЕНЫ СМ. КМ-1

		1979	ТП 294-3-28	КМ
ВНЕШНИЙ ВЫПЕРОЖКАРОВАННЫЙ КОМПЛЕКТ ЭЛЕМЕНТОВ С КРИВЫМИ ВЕРХНИМИ И НИЖНИМИ 50x20мм. С МЕСТАМИ ДИАГНОСТИКИ И ДЕТАЛЕЙ				
И. В. К.	И. В. К.	И. В. К.	И. В. К.	И. В. К.
С П Е Ц И Ф И К А Ц И Я М О Н Т А Ж Н Ы Х Э Л Е М Е Н Т О В			КМ-1	
КОПИРОСЕТ 16312-03 76 ФОРМАТ-24г				

Техническое условие

КАРТИН I ЧАСТЬ 2

ТАБЛИЦА ПРИБЛИЖИТЕЛЬНО 294-3-26

КАРТИН I ЧАСТЬ 2

1. Настоящий проект алюминиевых витражей разработан на основании альбомов, унифицированных конструкций из алюминиевых сплавов для первоочередного промышленного изготовления и применения в гражданском строительстве, разработанных ЦНИИЭПрепромышленных зданий и спортивных сооружений и одобренных Госгражданстроем письмом № ЮР 6-324 от 6 марта 1974 г.
2. Все основные нормы алюминиевых профилей данной серии, техничность их безветровых соединений, а также конструкция фрамужных приборов были отработаны на опытных образцах витражей на заводе алюминиевых конструкций в г. Видное, Московской обл.
3. Изготавливаются нормы алюминиевых профилей, а также самих витражей должны производиться на заводах алюминиевых конструкций.
4. Конструктивные решения всех витражей предусматривают безветровые соединения ригелей с несущими стойками, где пустотелые ребристые вкладыши привариваются к стойкам на электродуговой сварке, а ригели к ним прикрепляются методом заводского или монтажного обжима, который выполняется ручным или механическим/пневматическим/обжимом. Также методом обжима осуществляется скрепление углов рам, дверей, фрамуг, створков.
5. Все несущие профили стоек витражей подобраны по требуемым сечениям для III ветрового района.
6. Проектом предусматривается, что все витражи имеют верхнюю подвеску несущих стоек, а нижние узлы - скользящие, воспринимающие только горизонтальные ветровые нагрузки.
7. Места подходов стоек и ригелей к строительным конструкциям обрамляются специальными скользящими переходными элементами, которые, для обеспечения свободы температурных и осадочных деформаций витражей, крепятся к строительным конструкциям, примыкающим к витражам.
8. Все витражные конструкции решены в координированной системе заводских отправочных элементов. Все монтажные элементы витражей должны иметь поочередно заводскую готовность и должны быть комплектованы всеми необходимыми скобяными изделиями, приборами и герметизирующими уплотнителями притворов, нащельников и др.
9. Уплотнение всех мест примыканий витражей к строительным конструкциям производится полужесткой минераловатной плитой или минеральной ватой с последующей обмазкой герметиком с наружной стороны всего периметра витражей.
10. Для остекления витражных конструкций применяется витринное неплавающее стекло, а также стеклопакеты заводского изготовления.

11. Из этого же стекла. Монтаж стекла или стеклопакетов в витражные конструкции, согласно проекта, производится на месте строительства, а их герметизация осуществляется только губчатой резиной /сторцов/ и герметиком любой марки.
12. Все технические требования по изготовлению самих конструкций витражей на заводе-изготовителе в части допуска, сварки, отделки поверхностей, маркировки, упаковки и т.д. должны быть не ниже требований по этим разделам ГОСТ 21319-76 на окна, двери, витражи и витрины из алюминиевых сплавов.
13. Строповка алюминиевых конструкций при подъеме и транспортировке должна осуществляться специальными траверсами и стропами с мягкими обкладками, исключая любые механические повреждения и обеспечение вращающихся геометрическую неизменяемость элементов конструкций.
14. Не допускается хранение и складирование конструкций на открытом воздухе. Без навеса, на земле, а также на голую безвластичную прокладку подкладок.
15. Конструкции на монтаже должны быть защищены от попадания на них искр от электросварки, строительных растворов, известия, цемента и др. строительных материалов, вызывающих коррозию алюминия.
16. Монтаж алюминиевых конструкций должен производиться в следующем порядке:
 - а. установка марок панелей, дверей и др.
 - б. установка отдельных стоек,
 - в. установка отдельных ригелей,
 - г. отрывка всего витража,
 - д. закрепление всех элементов витражей в эксплуатационное положение, с контролем герметизации всех мест примыканий витражей к строительным конструкциям в соответствии с проектом,
 - е. установка вкладышей по всем периметрам витражных конструкций, и остекление витражей, согласно специальным чертёжам проекта.
17. Заказ стеклопакетов и нарезку стекол производить исключительно по черт. КИД.
18. В зоне монтажа алюминиевых конструкций запрещается производить какие-либо строительные работы. Витражи должны монтироваться после окончания всех строительных и отделочных работ.
19. В случае попадания строительных и малярных растворов и материалов на поверхность конструкций из алюминиевых сплавов, их необходимо немедленно, до высыхания, удалять, промывая конструкции чистой водой и протерев насухо. В период эксплуатации алюминиевых конструкций, запрещается мыть стекла и сами конструкции мылом, мыльной водой, а также песочными мочалками. Промывку конструкций следует производить раствором мягкой мыла с чистой водой.

Примечание:
Заглавный лист
Витражей СН. КИ-1, КИ-2

		1979	ТП 294-3-26	КМ
БАСОВИЧ, ДЕРЕВЛЕННИЙ КОНСТРУКЦИОННО-УСТРОЙСТВЕННЫЕ РАБОТЫ: 50x21м, с металлами для архитектора и архитектора				
Исполн.	М.И.Сидорова	Сек.	С.С.Михайлов	
Провер.	С.С.Михайлов	Сек.	С.С.Михайлов	
Исполн.	М.И.Сидорова	Сек.	С.С.Михайлов	
Провер.	С.С.Михайлов	Сек.	С.С.Михайлов	
Исполн.	М.И.Сидорова	Сек.	С.С.Михайлов	
Провер.	С.С.Михайлов	Сек.	С.С.Михайлов	

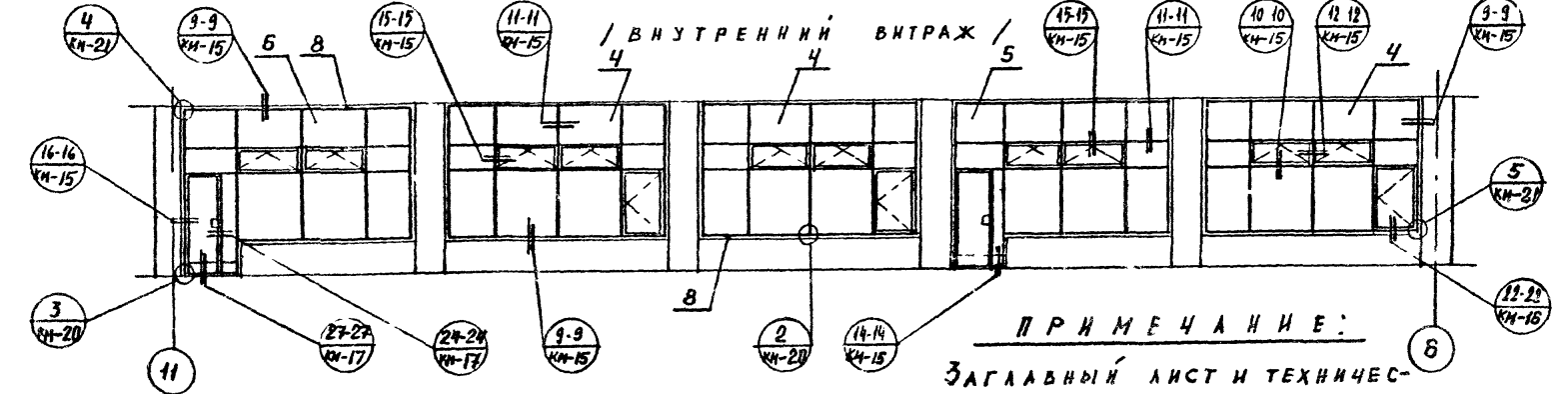
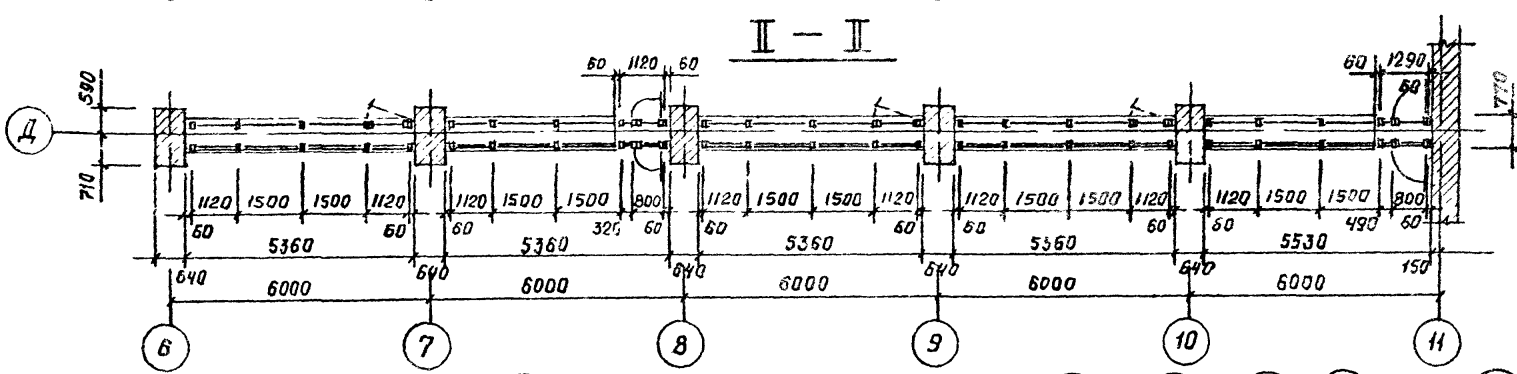
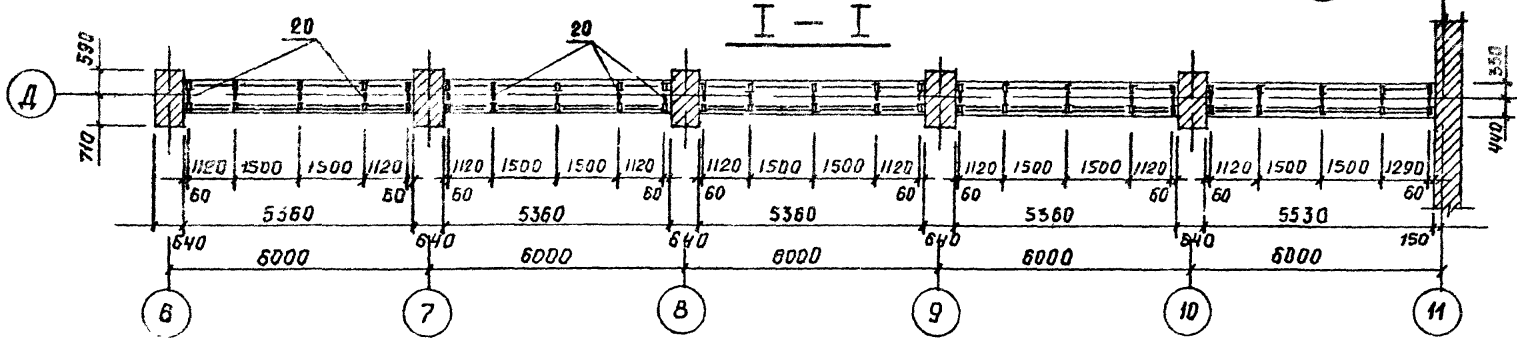
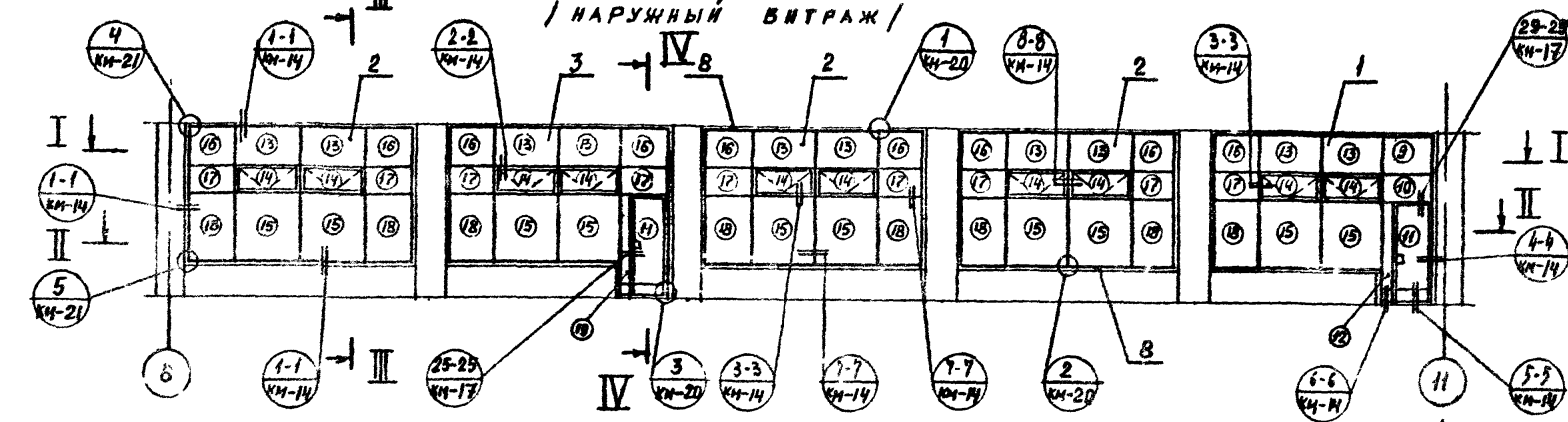
АЛБУМ I ЧАСТЬ 2

ТИПОВОЙ ПРОЕКТ 294-3-28

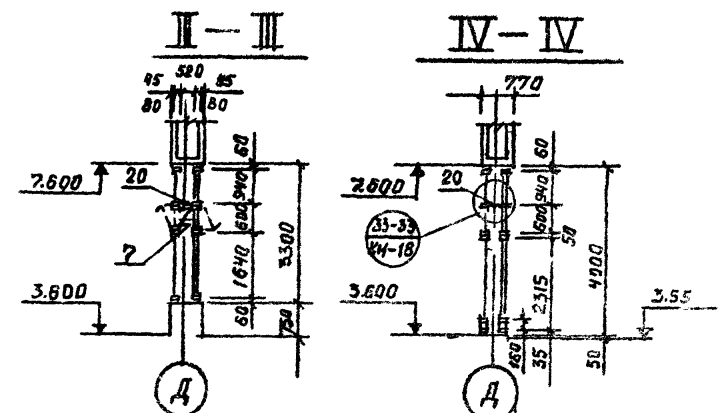
ИЗВЕЩАНИЕ ГАЛАРИИ ГЕОДЕЗИЧЕСКОГО ЦЕНТРА

Витраж по оси Д" в осях Б÷И"

НАРУЖНЫЙ ВИТРАЖ



ПРИМЕЧАНИЕ:
ЗАГЛАВНЫЙ ЛИСТ И ТЕХНИЧЕСКИЕ УСЛОВИЯ СМ. КМ-1; КМ-2; КМ-3;



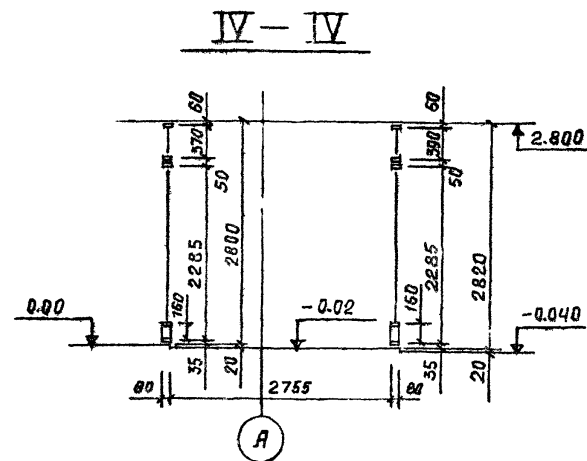
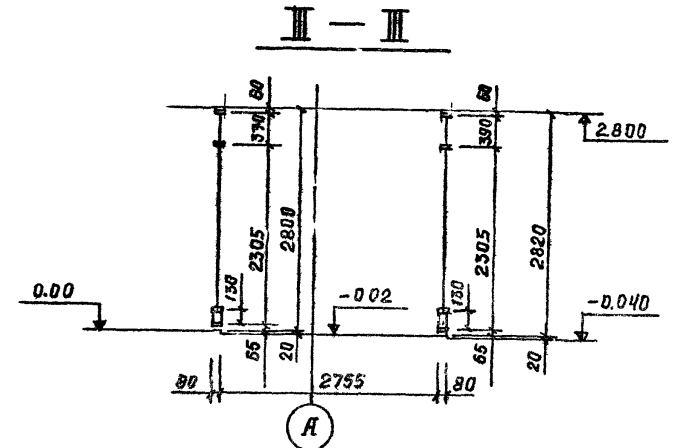
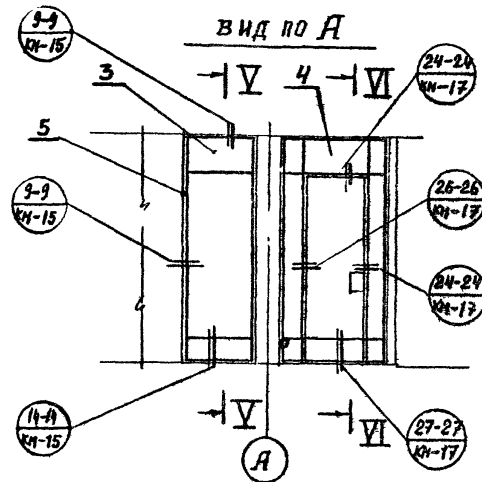
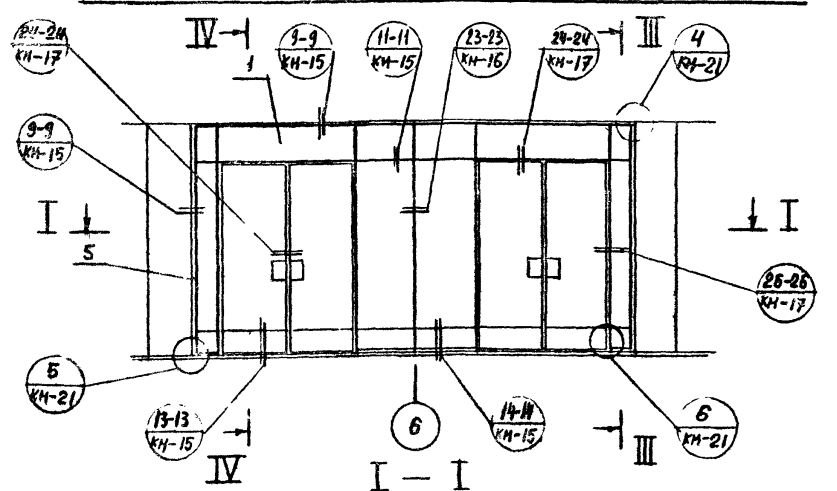
СПЕЦИФИКАЦИЯ МОНТАЖНЫХ ЭЛЕМЕНТОВ.

№ п/п	МАРКА	НАИМЕНОВАНИЕ	КОЛ.	ПРИМЕЧ.
1	М-7	МОНТАЖНАЯ МАРКА	1	ЗЕРК: М-1
2	М-2	"	3	
3	М-8	"	1	ЗЕРК: М-3
4	М-4	"	3	
5	М-9	"	1	ЗЕРК: М-5
6	М-10	"	1	ЗЕРК: М-6
7	ФП-1	ФРАМУЖНЫЙ ПРИБОР	10	
8	Н-1	НАЩЕЛЬНИК	—	350 м.л.
9	СП-1	СТЕКЛОПАКЕТ	1	890 × 1240
10	СП-2	"	1	550 × 1240
11	СП-3	"	2	2105 × 650
12	СП-4	"	1	2155 × 440
13	СП-5	"	10	890 × 1450
14	СП-6	"	10	470 × 1370
15	СП-7	"	10	1590 × 1450
16	СП-8	"	9	890 × 1070
17	СП-9	"	9	350 × 1070
18	СП-10	"	9	1590 × 1070
19	СП-11	"	1	2155 × 270
20	РС-1	РИГЕЛЬ СЯЗИ	25	

1979		ТП 294-3-28		КМ
БАСЕЙН В ДЕРЕВОКЛЕБНЫХ КОНСТРУКЦИЯХ С КРЫТЫМИ ВАННАМИ: 50×21М, С МЕСТАМИ ДЛЯ ЗРИТЕЛЕЙ И ДЕТСКОЙ.				
НАЧ.ОТД.	МИРОШИН	ПРОЕКТ	СМАЗИЯ	ЛАНТОВ
НАЧ.СЕКТ.	УНАДСКИЙ	ИСП.	КМ-5	
ГА.ИЖ.П.	БУВ.	МОНТАЖНАЯ СХЕМА ВИТРАЖА ПО ОСИ Д" В ОСЯХ Б÷И."		
РАЗРАБОТ	ГРЕБАВ			
ПРОВЕРКА	БУВ.			

Т И П О В О Й П Р О Е К Т 294-3-28 А Л Б О М I Ч А С Т Ь 2

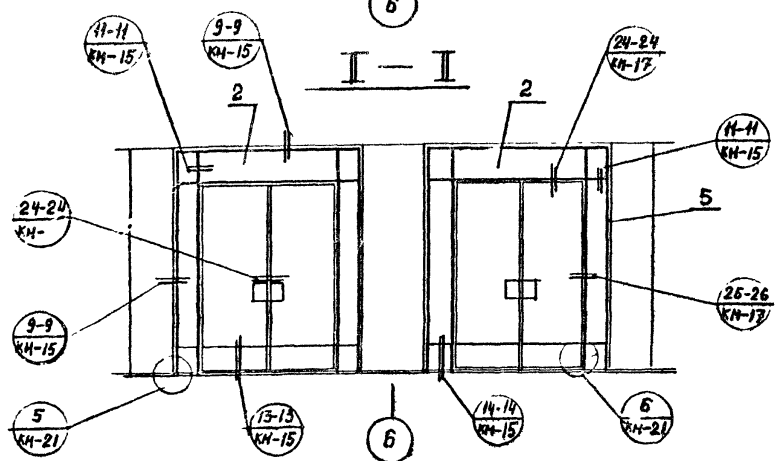
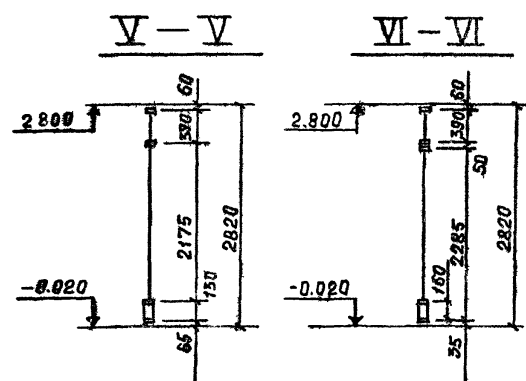
ТАМБУР ГЛАВНОГО ВХОДА ПО ОСИ А



СПЕЦИФИКАЦИЯ МОНТАЖНЫХ ЭЛЕМЕНТОВ.

№№ ПОЗ.	МАРКА	НАИМЕНОВАНИЕ	КОЛ.	ПРИМЕЧАН
1	М-11	МОНТАЖНАЯ МАРКА	1	
2	М-12	"	2	
3	М-13	"	1	
4	М-14	"	1	
5	Н-1	НАЩЕЛЬНИК		105 м.п.

ПРИМЕЧАНИЕ:
ЗАГАВНЫЙ ЛИСТ И ТЕХНИЧЕСКИЕ УСЛОВИЯ СМ. КМ-1; КМ-2; КМ-3;

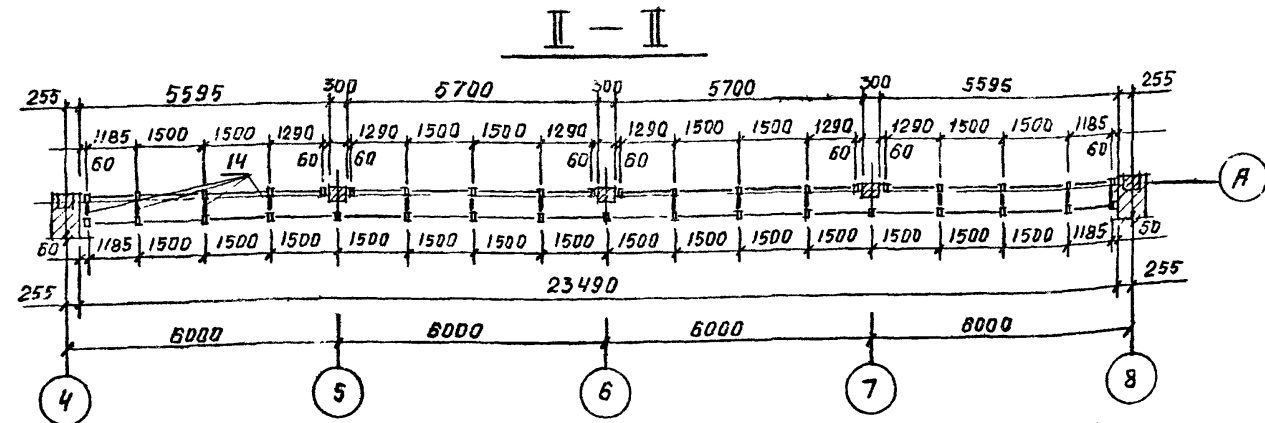
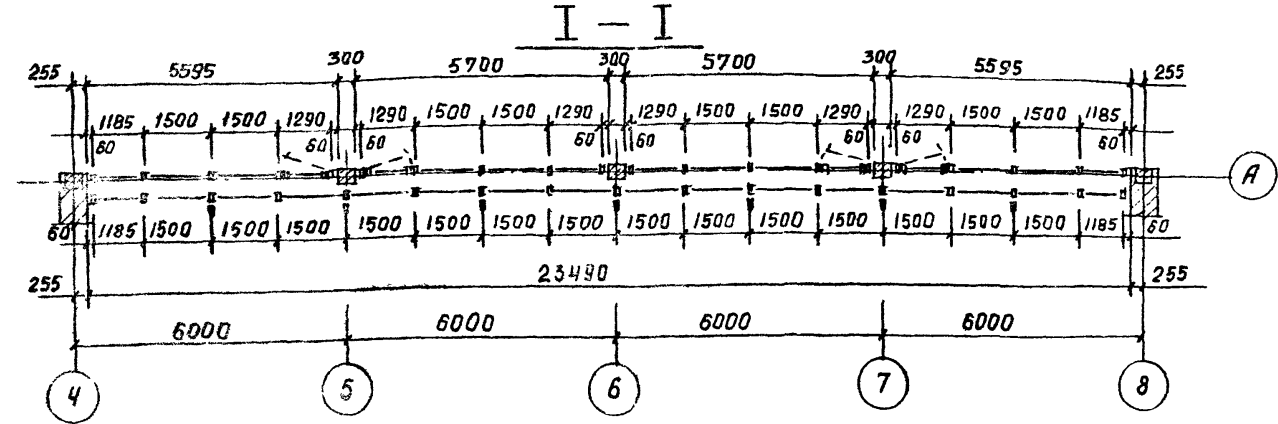
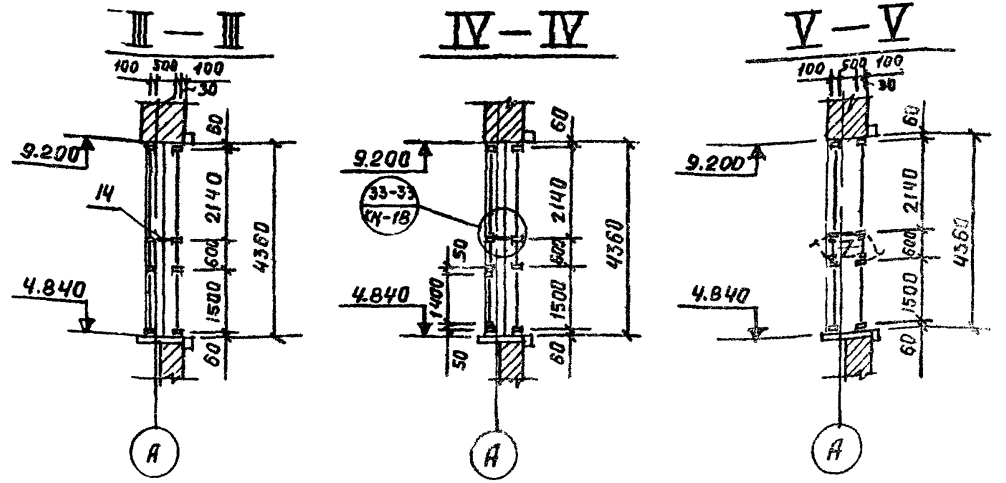
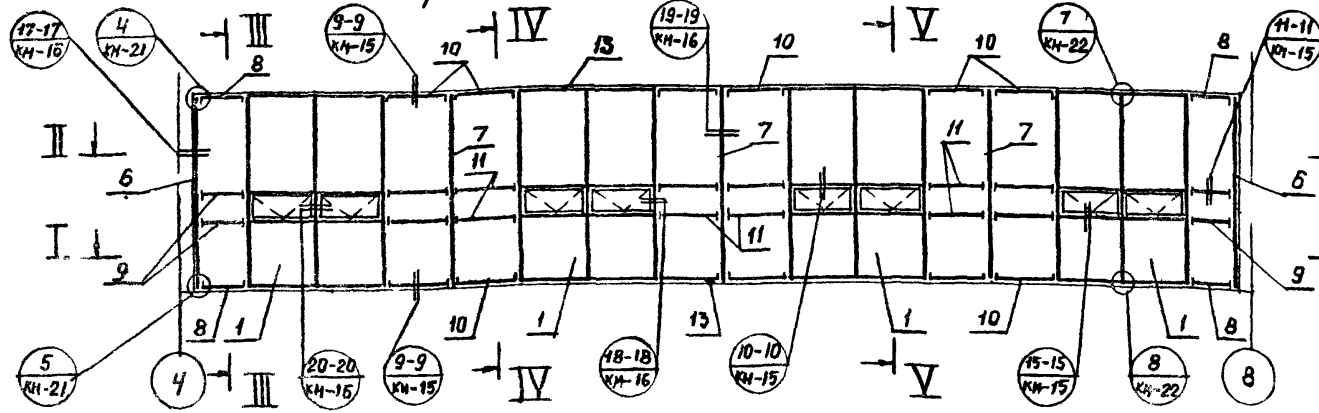


1979	ТП 294-3-28	КМ
Бассейн в деревянных конструкциях с крытым ваннами: 50x2 м, с местами для зрителей и детской		
НАЧ. ОТД. МИРОШНИ	ПРОЕКТИРОВЩИК	СВЯЗЬ ЛИСИ
НАЧ. СЕК. УМАНСКИЙ	ПРОЕКТИРОВЩИК	Р КМ-6
ГЛАВ. ИНЖ. ПР. БУШ	ПРОЕКТИРОВЩИК	СРЕДНИЙ ЭЛЕМЕНТ
РАБОТ. СОВЛОВ	ПРОЕКТИРОВЩИК	СОСРЕДНЕННЫЙ ЭЛЕМЕНТ
ПРОВЕРИЛ. БУШ	ПРОЕКТИРОВЩИК	ИЗМЕНЕННЫЙ ЭЛЕМЕНТ

МОНТАЖНАЯ СХЕМА ТАМБУРА ПО ОСИ А.

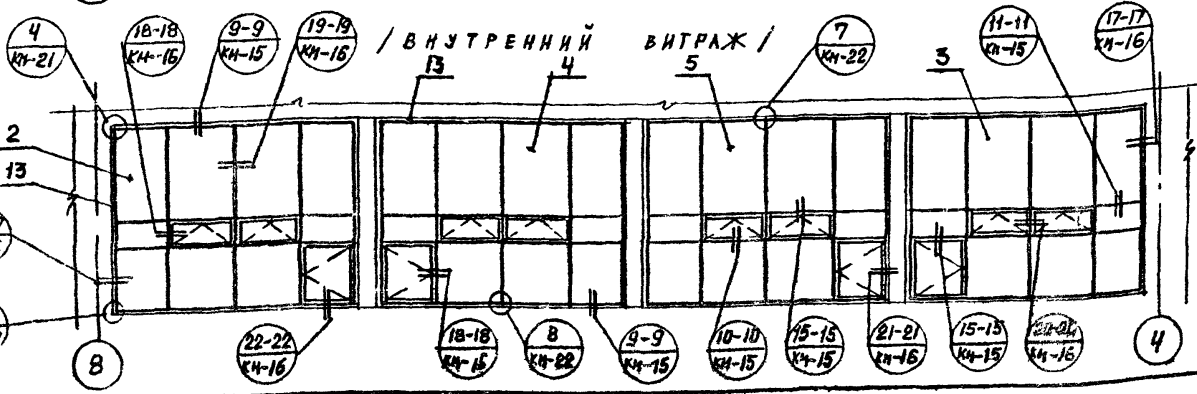
Витраж по оси А в осях 4÷8

НАРУЖНЫЙ ВИТРАЖ



СПЕЦИФИКАЦИЯ МОНТАЖНЫХ ЭЛЕМЕНТОВ.

№/№ поз.	МАРКА	НАИМЕНОВАНИЕ	КОЛ	ПРИМЕЧАНИЕ
1	М-15	МОНТАЖНАЯ МАРКА	4	
2	М-16	" "	1	
3	М-17	" "	1	ЗЕРК: М-16
4	М-18	" "	1	
5	М-19	" "	1	ЗЕРК: М-18
6	СТ-1	СТОИКА	2	
7	СТ-2	" "	3	
8	Р-1	РИГЕЛЬ	4	
9	Р-2	" "	4	
10	Р-3	" "	12	
11	Р-4	" "	12	
12	ФП-1	ФРАМУЖНЫЙ ПРИБОР	8	
13	Н-1	НАЩЕЛЬНИК	—	270 н.п.
14	РС-2	РИГЕЛЬ СВЯЗИ	14	



ПРИМЕЧАНИЕ:
ЗАГЛАВНЫЙ ЛИСТ И
ТЕХНИЧЕСКИЕ УСЛОВИЯ
СМ. КМ-1; КМ-2; КМ-3;

1979	ТП 294-3-28	КМ
БАССЕЙН В ДЕРЕВОКЛЕБНЫХ КОНСТРУКЦИЯХ С КРЫТЫМИ, ВАННАМИ: 50x21м, С МЕСТАМИ ДЛЯ ЗРИТЕЛЕЙ И ДЕТСКОЙ.		
НАЧ. ОТД.	М. ИРОШИНА	
НАЧ. СЕК.	У. МАИНСКИЙ	
ГЛАВ. ИНЖ. ПРО.	Б. УШ	
РАЗРАБ.	С. СОВАЛОВ	
ПРОВЕРКА	Б. УШ	
СЛОВА	Лист	Листов
Р	КМ-7	
МОНТАЖНАЯ СХЕМА ВИТРАЖА ПО ОСИ А В Осях 4÷8.		
ЭЛЕМЕНТЫ ЗАДАНЫ И СОРТИМЕНТЫ СООБРАЖЕНЫ ИМ. В С. МЕСЯЦА		

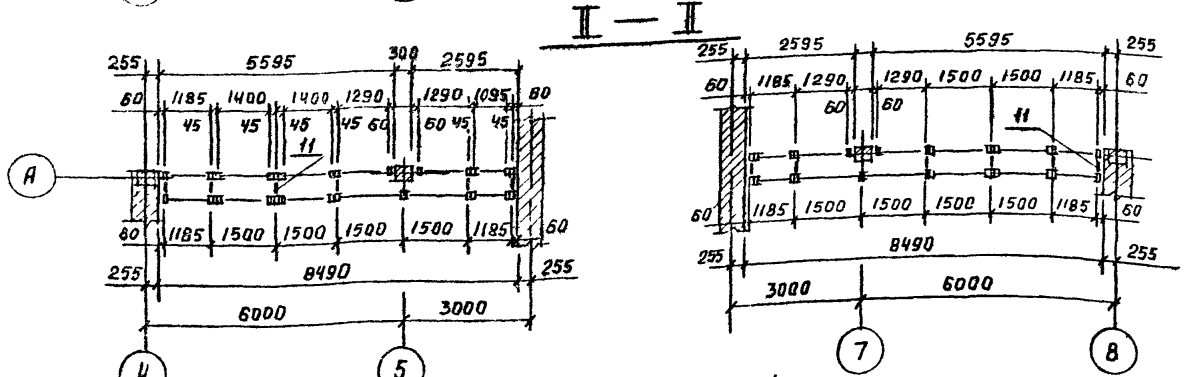
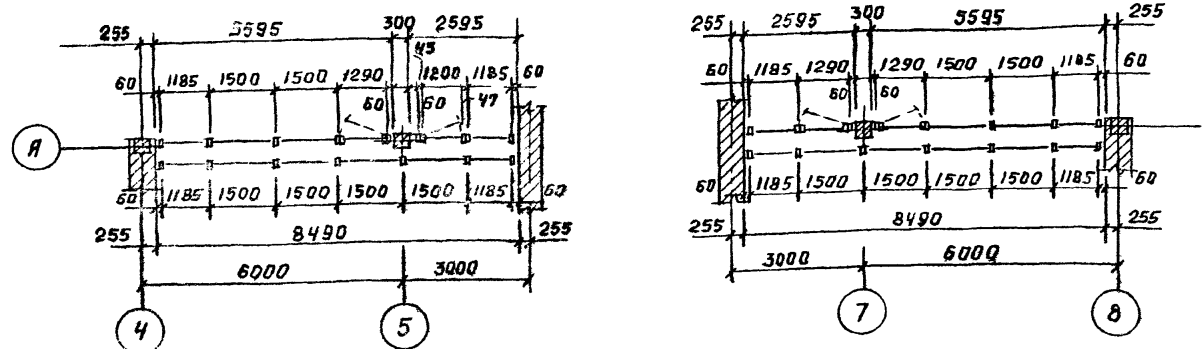
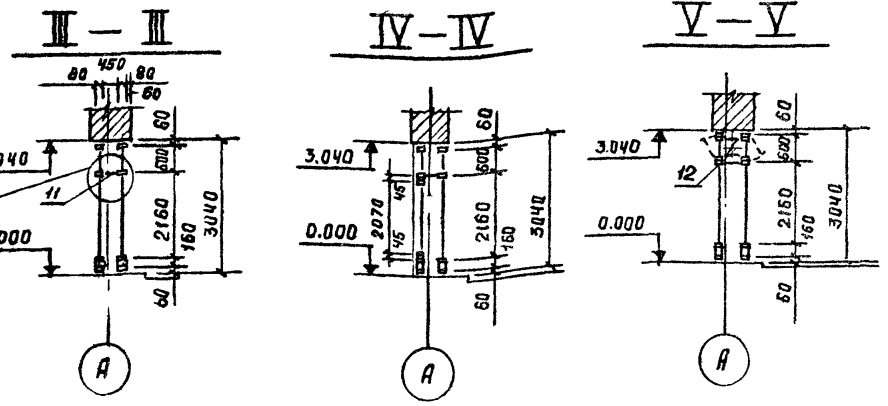
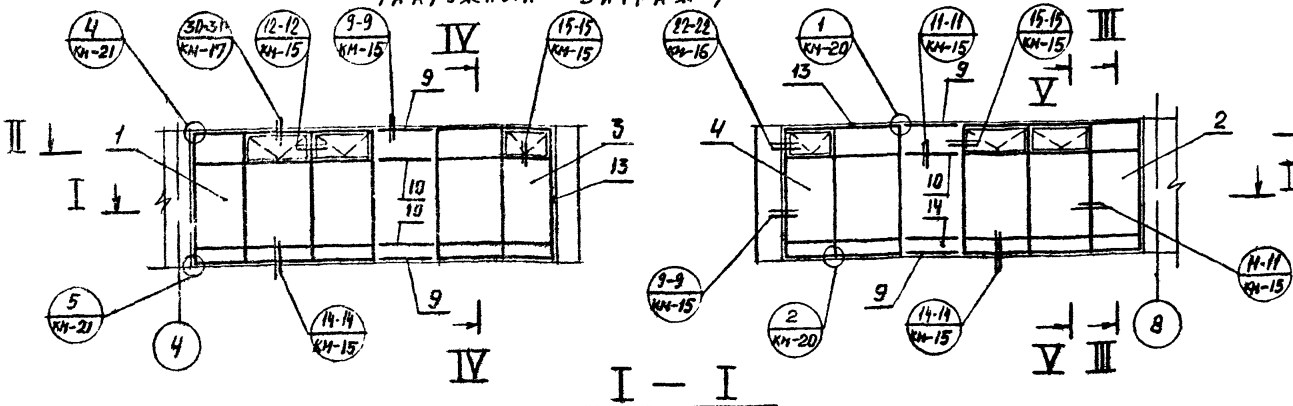
ТКПДВШ ПРОЕКТ 294-3-28 АЛБОН I ЧАСТЬ 2

С О Г Л А С О В А Н О

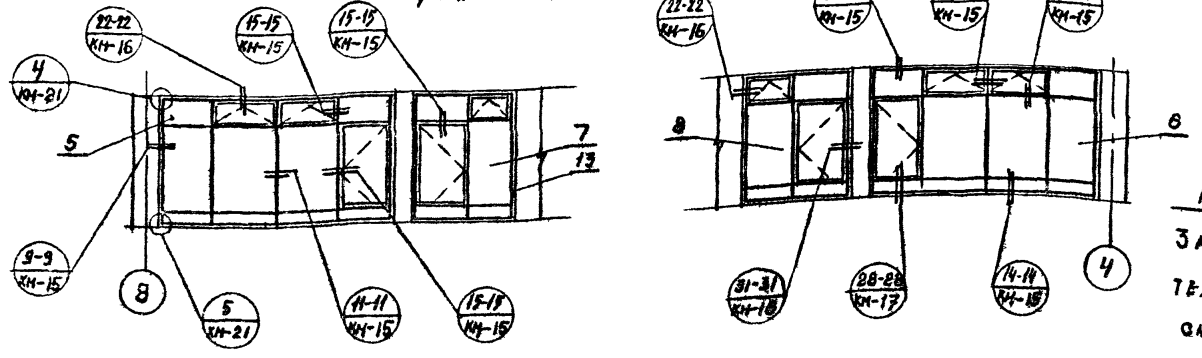
КОПЬЯ ВЕРНА

ВИТРАЖ ПО ОСИ А' В ОСЯХ 4 ÷ 8

НАРУЖНЫЙ ВИТРАЖ



ВНУТРЕННИЙ ВИТРАЖ



СПЕЦИФИКАЦИЯ МОНТАЖНЫХ ЭЛЕМЕНТОВ.

№ ПОС.	МАРКА	НАИМЕНОВАНИЕ	КОЛ.	ПРИМЕЧАН
1	М-20	МОНТАЖНАЯ МАРКА	1	
2	М-21	"	1	ЗЕРК: М-20
3	М-22	"	1	
4	М-23	"	1	ЗЕРК: М-22
5	М-24	"	1	
6	М-25	"	1	ЗЕРК: М-24
7	М-26	"	1	
8	М-27	"	1	ЗЕРК: М-26
9	Р-3	Р И Г Е Л Ь	4	
10	Р-4	"	2	
11	РС-3	Р И Г Е Л Ь СВЯЗИ	12	
12	ФП-1	Ф РА М У Ж Н Ы Й П Р И Б О Р	6	
13	Н-1	Н А Щ Е Л Ь Н И К	—	205 м.п.
14	ОД-1	О Т Б И Р Н А Я Д О С К А	—	6,0 м.п.

П Р И М Е Ч А Н И Е:
 ЗАГЛАВНЫЙ ЛИСТ И
 ТЕХНИЧЕСКИЕ УСЛОВИЯ
 см. КМ-1; КМ-2; КМ-3;

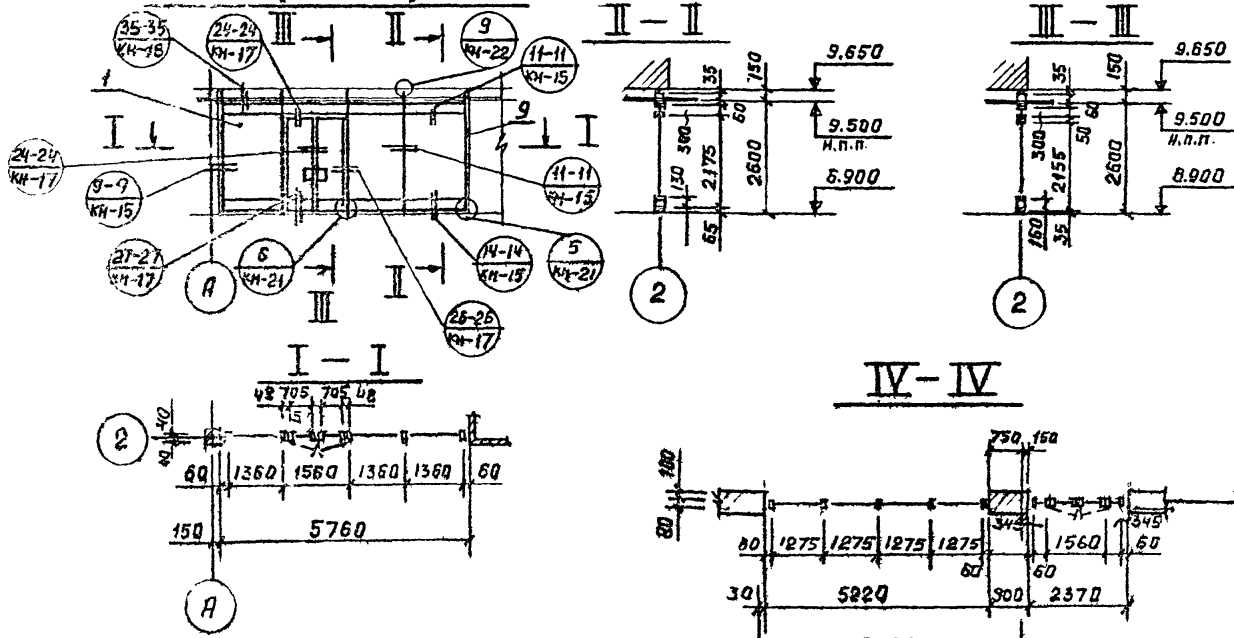
1979	ТП 294-3-28	КМ
БАСЕЙН/ВЕРЕВОКЕЕННЫХ КОНСТРУКЦИЯХ/С КРЫТЫМИ БАЙНАМИ: 30x21 м, С МЕСТАМИ ДЛЯ ЗРИТЕЛЕЙ И ДЕТСКОЙ.		
СЛАДКО	ЛИСТ	ЛИСТОВ
Р	КМ-8	
МОНТАЖНАЯ СИЕМА ВИТРАЖА ПО ОСИ А' В ОСЯХ: 4 ÷ 8.		
НАЧ. ОТА	М. РОШИН	И. Д. Д. Д.
НАЧ. СЕК.	У. НАЕКНИ	И. Д. Д. Д.
ГЛАВ. ИНЖ. ПР.	Б. У. И.	И. Д. Д. Д.
РАЗРАБОТ.	С. В. О. Л. Е. В.	И. Д. Д. Д.
ПРОВЕРКА	Б. У. И.	И. Д. Д. Д.

АЛЬБОМ I ЧАСТЬ 2
 ТИПОВОМ ПРОЕКТ 294-3-28
 С О Г Л А С О В А Н О

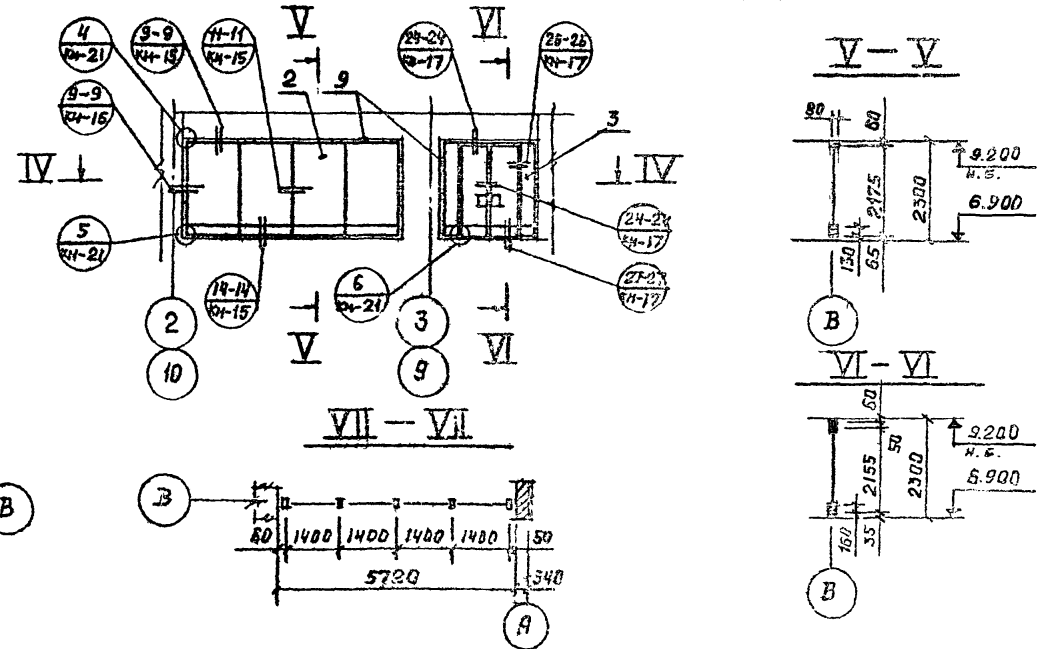
АЛБОМ I ЧАСТЬ 2

ТИПОВОЙ ПРОЕКТ 294-3-28

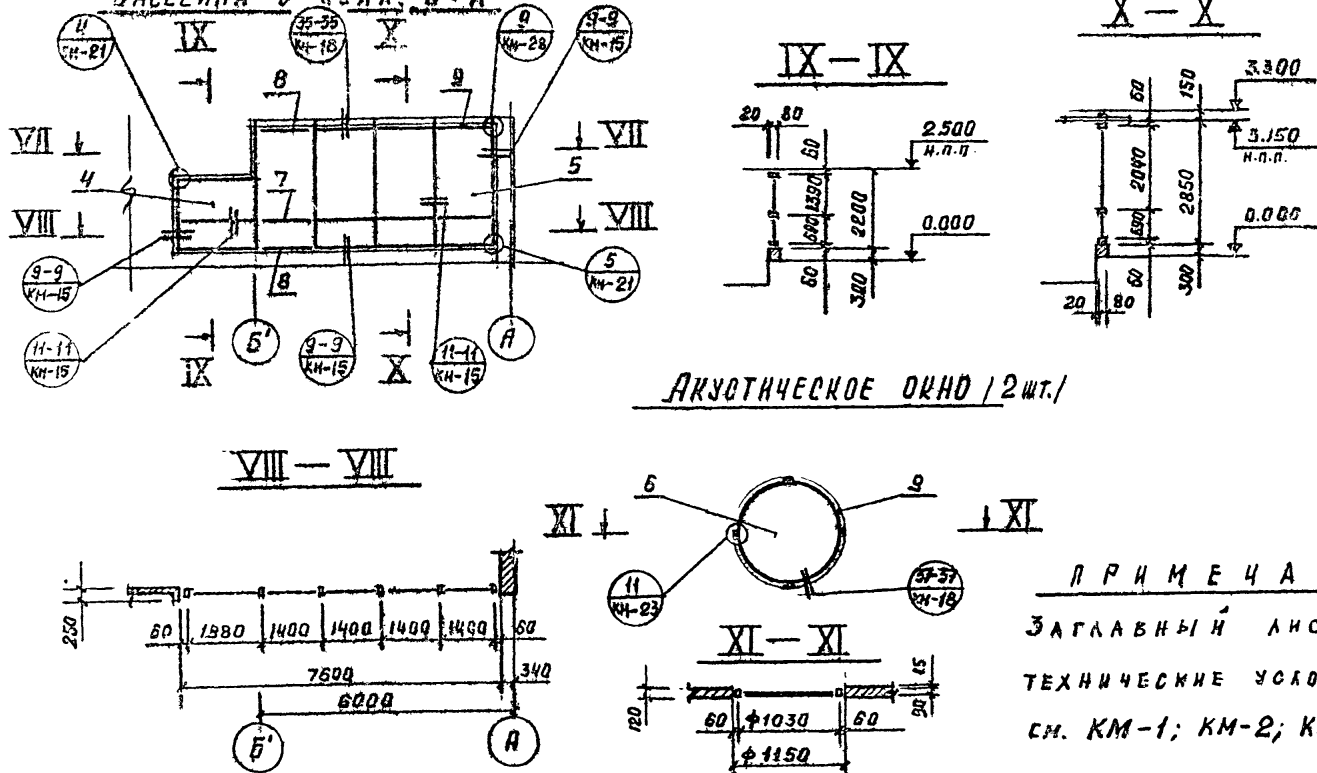
ВНУТРЕННЯЯ ПЕРЕГОРДКА БУФЕТА
ПО ОСИ 2° У ОСИ А



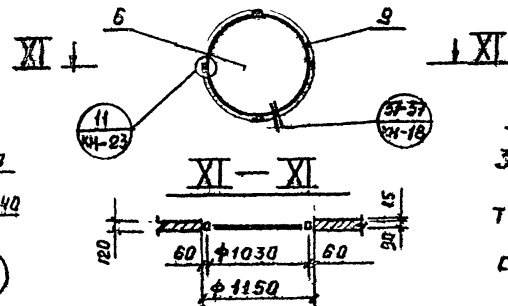
ВНУТРЕННЯЯ ПЕРЕГОРДКА ФОЙЕ ПО ОСИ В° 12 шт./



ВНУТРЕННЯЯ ПЕРЕГОРДКА ДЕТСКОГО
БАСЕЙНА В ОСЯХ Б°А



АКУСТИЧЕСКОЕ ОКНО / 2 шт./



СПЕЦИФИКАЦИЯ МОНТАЖНЫХ ЭЛЕМЕНТОВ				
№ ПОС.	МАРКА	НАИМЕНОВАНИЕ	КОЛ.	ПРИМЕЧ.
1	М-39	МОНТАЖНАЯ МАРКА	1	
2	М-40	"	2	
3	М-41	"	2	
4	М-42	"	1	
5	М-43	"	1	
6	М-44	"	2	
7	Р-5	Р И Т Е Л Ь	1	
8	Р-6	"	2	
9	Н-1	НАЩЕЛЬНИК	—	190мм.

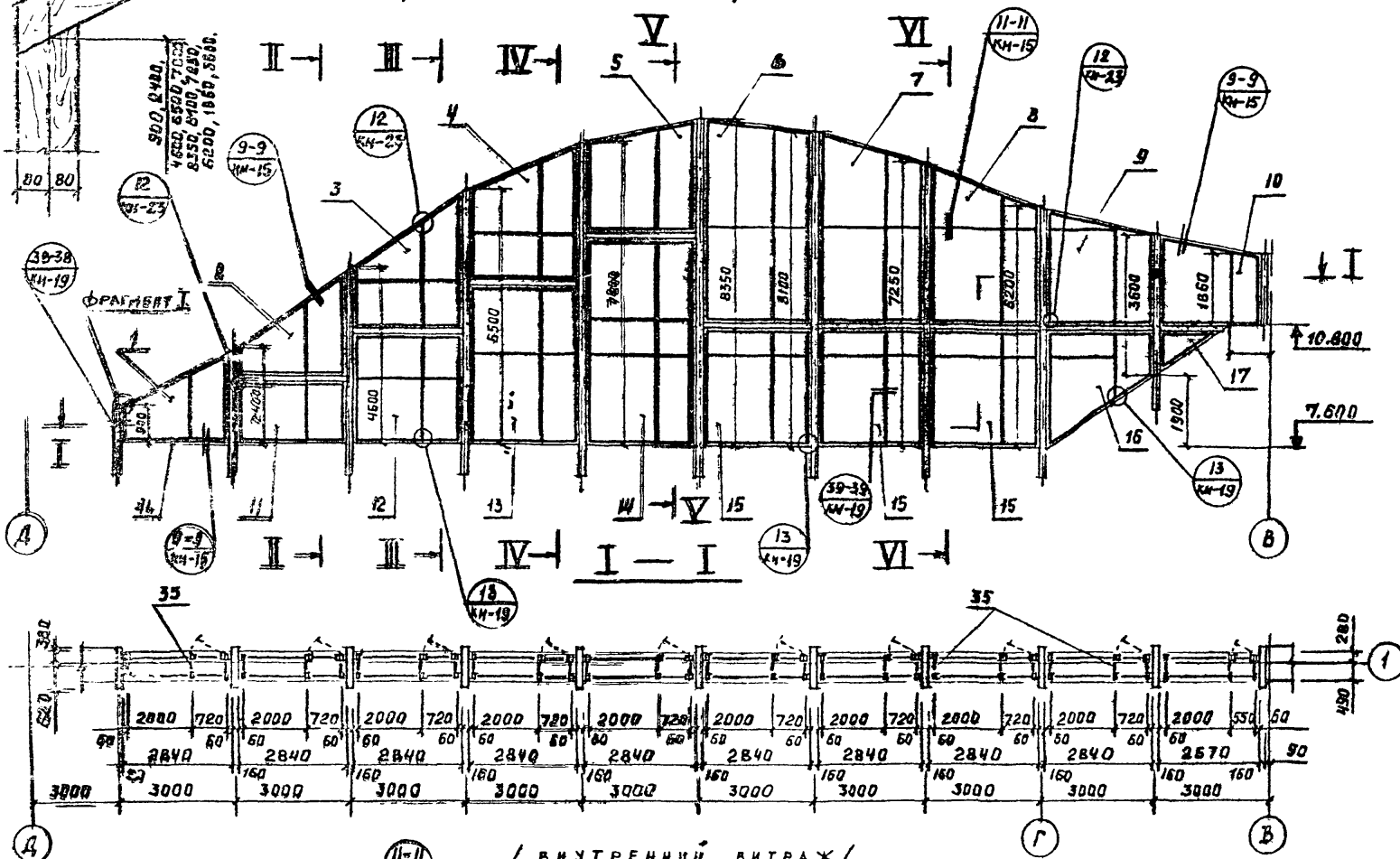
ПРИМЕЧАНИЕ:
ЗАГЛАВНЫЙ ЛИСТ И
ТЕХНИЧЕСКИЕ УСЛОВИЯ
СМ. КМ-1; КМ-2; КМ-3;

1979	ТП 294-3-28	КМ
ОБЪЕКТ: В ДЕТСКОМ БУФЕТЕ (С КРЫТЫМИ И ФОНОВЫМИ СТЕНАМИ) В ДЕТСКОМ БУФЕТЕ, ФОНОВЫЕ СТЕНАМИ ДЛЯ ЗРИТЕЛЕЙ И ДЕТЕЙ.		
Лист	КМ-10	Лист
Лист	КМ-10	Лист
Лист	КМ-10	Лист

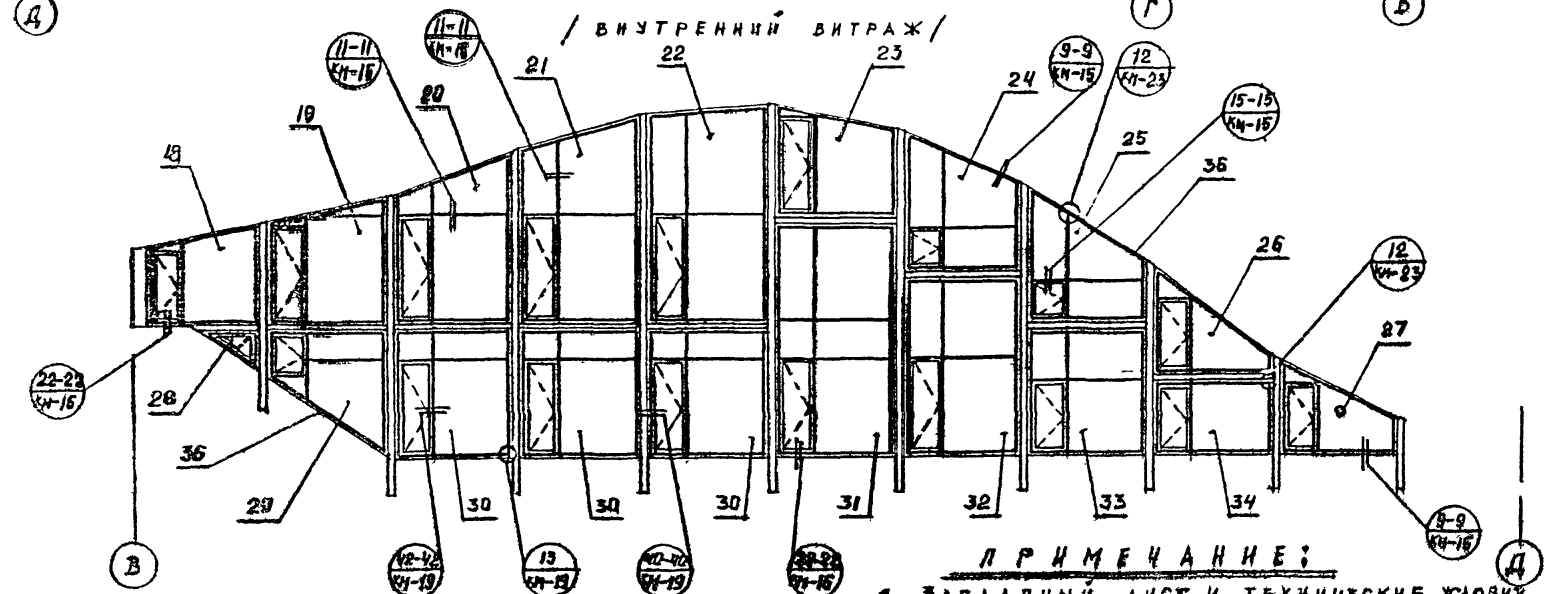
ФРАГМЕНТ I

ВНТРАЖ ПО ОСИ I' В ОСЯХ Д ÷ В"

/ НАРУЖНЫЙ ВНТРАЖ /



/ ВНТРЕННИЙ ВНТРАЖ /



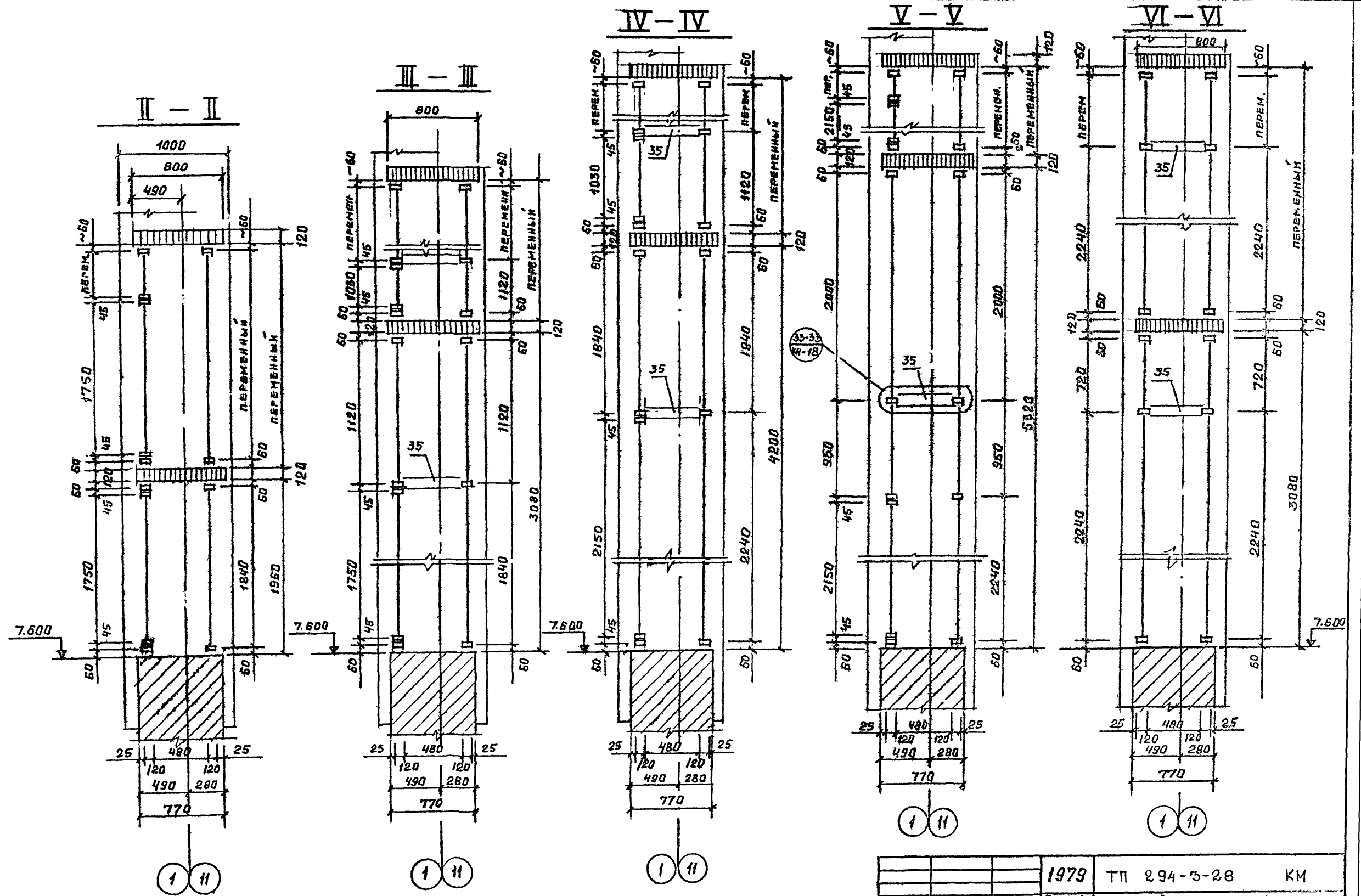
П Р И М Е Ч А Н И Е :

1. ЗАГАВНЫЙ ЛИСТ И ТЕХНИЧЕСКЕ ЖЛОБИЯ СМ. КМ-1; КМ-2; КМ-3;
2. РАБОТАТЬ СОВМЕСТНО С ЛИСТАМИ КМ-12;

СПЕЦИФИКАЦИЯ МОНТАЖНЫХ ЭЛЕМЕНТОВ

№ ПОС.	МАРКА	НАИМЕНОВАНИЕ	КОЛ.	ПРИМЕЧ.
1	М-45	МОНТАЖНАЯ МАРКА	1	
2	М-46	"	1	
3	М-47	"	1	
4	М-48	"	1	
5	М-49	"	1	
6	М-50	"	1	
7	М-51	"	1	
8	М-52	"	1	
9	М-53	"	1	
10	М-54	"	1	
11	М-55	"	1	
12	М-56	"	1	
13	М-57	"	1	
14	М-58	"	1	
15	М-59	"	3	
16	М-60	"	1	
17	М-61	"	1	
18	М-62	"	1	
19	М-63	"	1	
20	М-64	"	1	
21	М-65	"	1	
22	М-66	"	1	
23	М-67	"	1	
24	М-68	"	1	
25	М-69	"	1	
26	М-70	"	1	
27	М-71	"	1	
28	М-72	"	1	
29	М-73	"	1	
30	М-74	"	3	
31	М-75	"	1	
32	М-76	"	1	
33	М-77	"	1	
34	М-78	"	1	
35	РС-4	РИГЕЛЬ СВЯЗИ	54	
36	Н-1	НАЩЕЛЬНИК	—	840 шт.

1979	ТП 294-3-28	КМ
БАСТЕЙН/В ДЕРЕВЯННЫХ КОНСТРУКЦИЯХ/СКРЫТЫМИ ВЛНАМИ: 50% с местами для зрителей и детей.		
И.О.Д. МИРОШНИН	И.О.С.Т. УНАДЕЖИ	С.И.Д.Я. Д.И.С.Т. П.И.С.О.В.
П.И.К.С.П. БУШ	С.О.Б.Л.Е.В. Д.И.С.Т.А.	Р. КМ-11
П.О.В.Е.Р.И.А. БУШ	М.О.У.Т.А.Ж.Н.А.Я. С.Х.Е.М.А. В.Н.Т.Р.А.Ж.А. П.О. О.С.И. 1' В.О.С.ЯХ: Д ÷ В.	С.Р.Е.Д.Н.Е.В.И.Й. В.Е.С.Т.И.Й. И. С.О.О.Р.У.Ж.Е.Н.И.Й. И.М. В.С.М.Е.Д.В.Е.Ц.Е.Л.Ь.Н.И.Й.



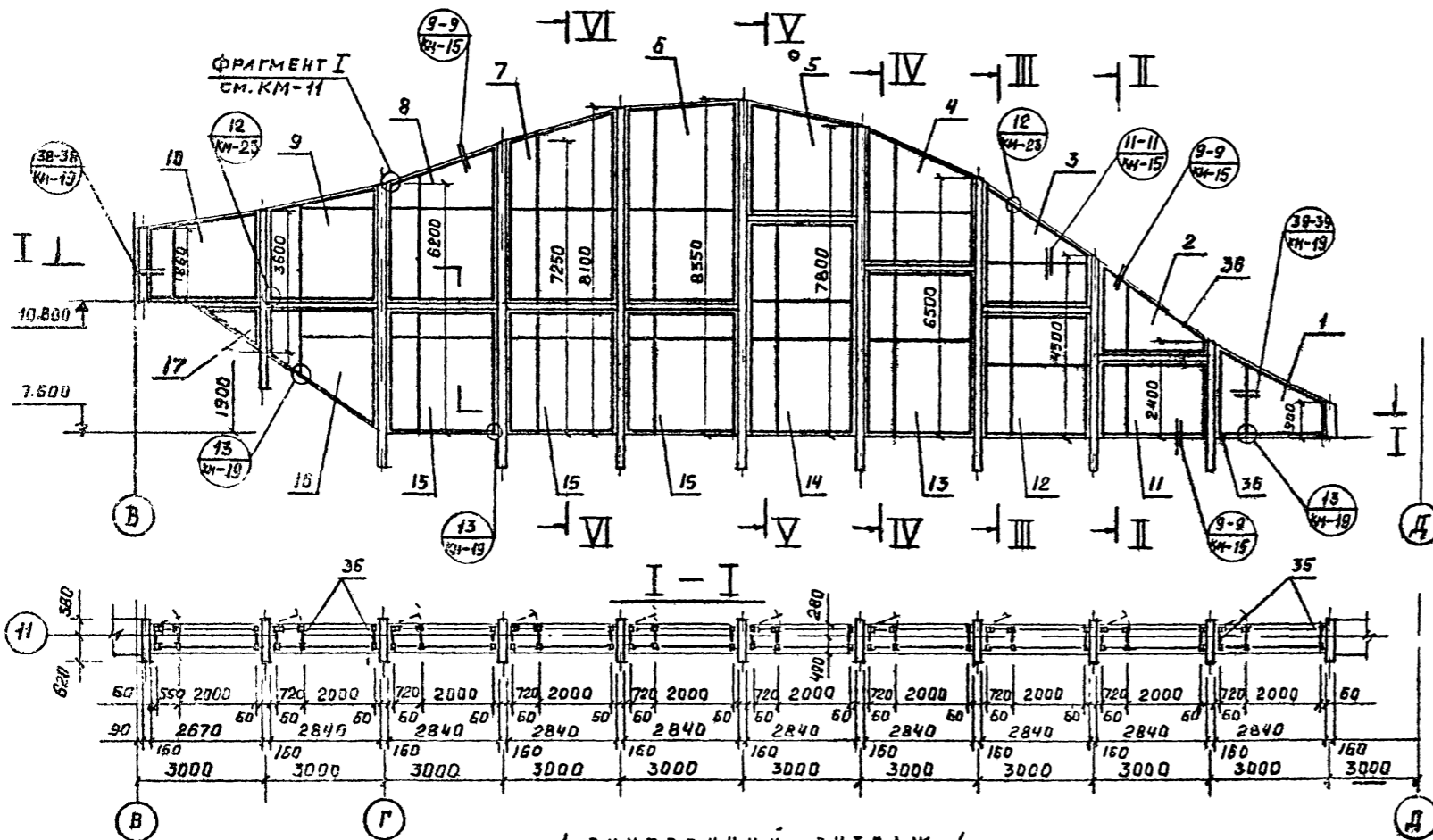
П Р И М Е Ч А Н И Е:

6 ЗАГЛАВНЫЙ ЛИСТ И ТЕХНИЧЕСКИЕ УСЛОВИЯ СМ. КМ-1; КМ-2; КМ-3; в РАБОТУ СОВМЕСТНО С КМ-11; КМ-13.

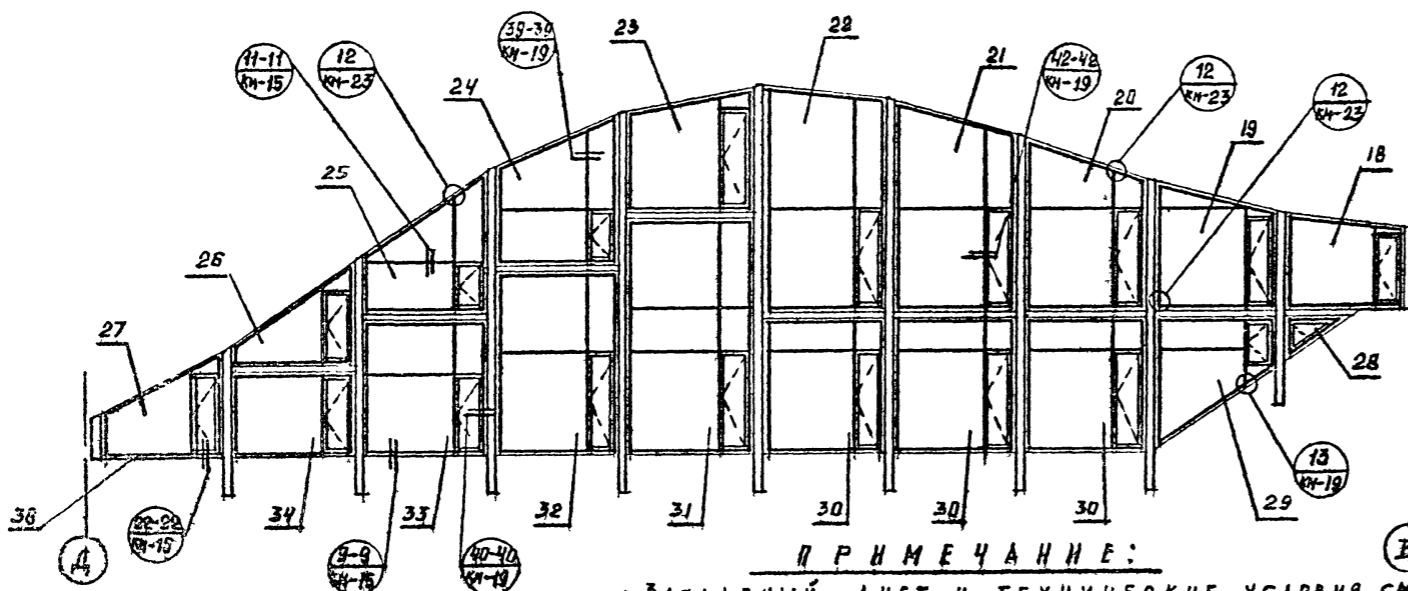
1979	ТП 294-3-28	КМ
БАССЕЙН В ДЕРЕВЯННЫХ КОНСТРУКЦИЯХ / С КРЫШИМ И СПОРТИВНЫМИ СООРУЖЕНИЯМИ ВАННАМИ 50x21М, С МЕСТАМИ ДЛЯ ЗРИТЕЛЕЙ И ДЕТСКОЙ.		
НАЧ.ОТД. МИРОШНИК	П	Лист
НАЧ.СЕК. УМАНСКИИ	КМ-12	Листов
ТА.И.И.П.Р. БУШ	МОНТАЖНАЯ СХЕМА ВСТРАЖЕК ПО ОСИ А-А В ОСЯХ Д-В И ВО ОСИ П-П В ОСЯХ В-Д.	
РАЗРАБОТ. БОРДОВ	ЭКСПЛУАТАЦИОННЫЕ УСЛОВИЯ И СОРТУМЕНТЫ ИМ. Б.С.МЕЗЕНЦОВА	
ПРОВЕРКА БУШ	ФОРМАТ 22Г.	

Витраж по оси И в осях В-Д

/ НАРУЖНЫЙ ВИТРАЖ /



/ ВНУТРЕННИЙ ВИТРАЖ /



ПРИМЕЧАНИЕ:

1. Заглавный лист и технические условия см. КМ-1; КМ-2; КМ-3;
2. Работать совместно с листом КМ-12.

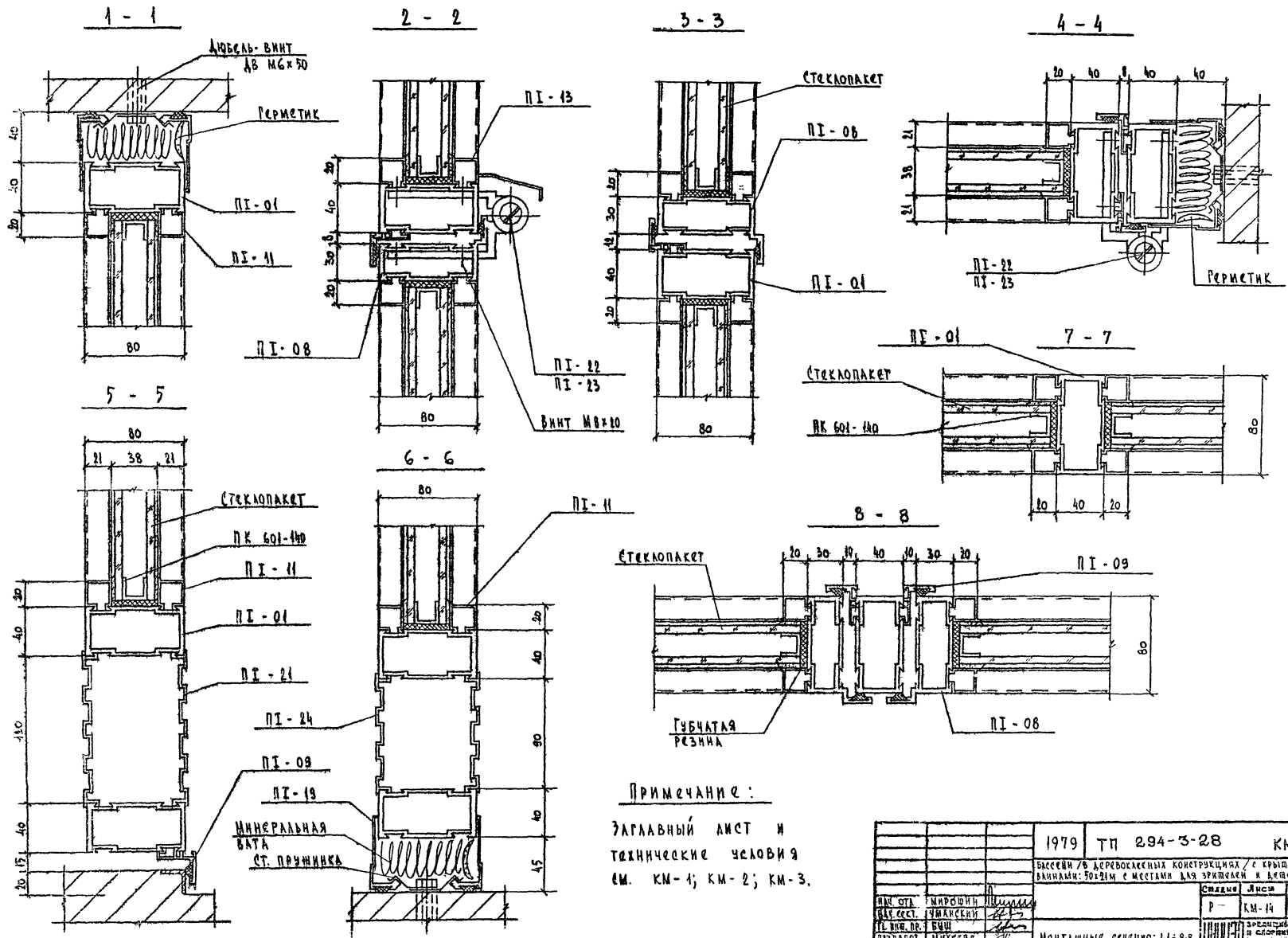
СПЕЦИФИКАЦИЯ МОНТАЖНЫХ ЭЛЕМЕНТОВ

№ п/п	МАРКА	НАИМЕНОВАНИЕ	КОЛ.	ПРИМеч.
1	М — 79	МОНТАЖНАЯ МАРКА	1	ЗЕРКА М-45
2	М — 80	"	1	" М-46
3	М — 81	"	1	" М-47
4	М — 82	"	1	" М-48
5	М — 83	"	1	" М-49
6	М — 84	"	1	" М-50
7	М — 85	"	1	" М-51
8	М — 86	"	1	" М-52
9	М — 87	"	1	" М-53
10	М — 88	"	1	" М-54
11	М — 89	"	1	" М-55
12	М — 90	"	1	" М-56
13	М — 91	"	1	" М-57
14	М — 92	"	1	" М-58
15	М — 93	"	3	" М-59
16	М — 94	"	1	" М-60
17	М — 95	"	1	" М-61
18	М — 96	"	1	" М-62
19	М — 97	"	1	" М-63
20	М — 98	"	1	" М-64
21	М — 99	"	1	" М-65
22	М — 100	"	1	" М-66
23	М — 101	"	1	" М-67
24	М — 102	"	1	" М-68
25	М — 103	"	1	" М-69
26	М — 104	"	1	" М-70
27	М — 105	"	1	" М-71
28	М — 106	"	1	" М-72
29	М — 107	"	1	" М-73
30	М — 108	"	3	" М-74
31	М — 109	"	1	" М-75
32	М — 110	"	1	" М-76
33	М — 111	"	1	" М-77
34	М — 112	"	1	" М-78
35	РС — 4	РИГЕЛЬ СВЯЗИ	54	
36	М — 1	НАЩЕЛЬНИК		840 м.д.

		1979	ТП 294-5-28	КМ
БАСЕЙН В ДЕРЕВОКЛЕЕННЫХ КОНСТРУКЦИЯХ / С КРЫТОЙ ИЛИ ОТКРЫТОЙ ЗАЛНАМИ: 50x21 м, с местами для зрителей и детской				
Исполн.	Миронин	Ильин	Яков	Яков
Нач. сект.	Эпанский		Р	КМ-73
Гл. инж. пр.	Буш			
Разработ.	Совблев			
Проверка	Буш			
МОНТАЖНАЯ СХЕМА ВИТРАЖА ПО ОСИ И В Осях В-Д			ЭЛЕМЕНТЫ КОМПЛЕКТА И СПОСОБЫ ИХ СОПРЯЖЕНИЯ С ЭЛЕМЕНТАМИ КОМПЛЕКТА ИМ. В.С. МЕДВЕДЕВА	

АЛЬБОМ I ЧАСТЬ 2
ТИПОВЫЙ ПРОЕКТ 294-5-28

ТИПОВОЙ ПРОЕКТ 294-3-28 ЛАБОР I ЧАСТЬ 2

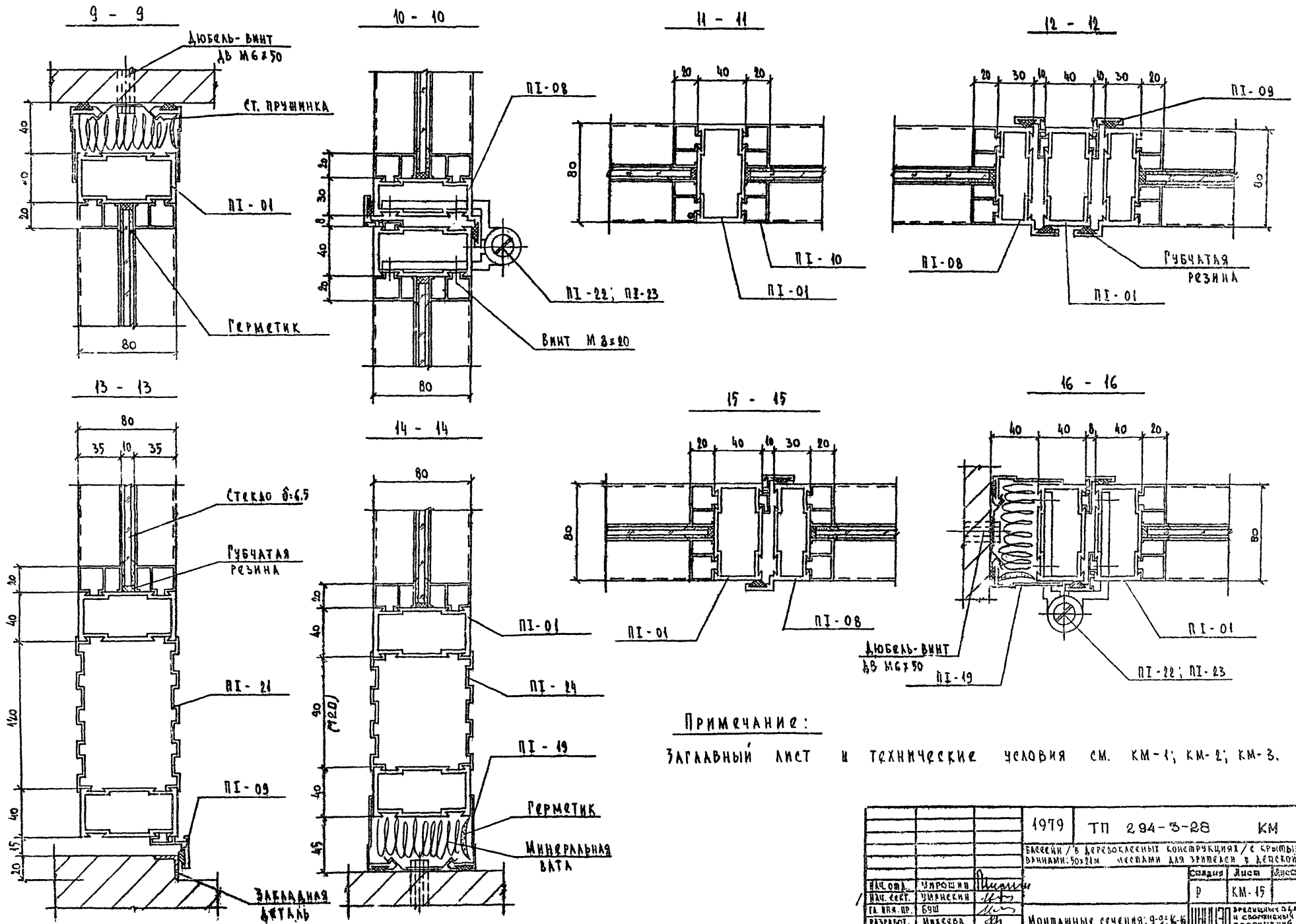


ПРИМЕЧАНИЕ:
 ЗАГЛАВНЫЙ ЛИСТ И
 ТЕХНИЧЕСКИЕ УСЛОВИЯ
 см. КМ-1; КМ-2; КМ-3.

		1979	ТП 294-3-28	КМ
Базисный для деревянных конструкций / с ершовыми банниками: болтам с местами для крепления к дереву				
ИМ. ОТД.	ИПРОДНИ			СДЕЛАН
ДИ. ССТ.	УМАНСКИ			Листа
П. ИМ. ПР.	ВШ			КМ-14
РАЗРАБОТ.	МИХСОВ			Архитектурный отдел
ПРОВЕРКА	СОВАРОВ			и строительный отдел
				или в соответствии с проектом

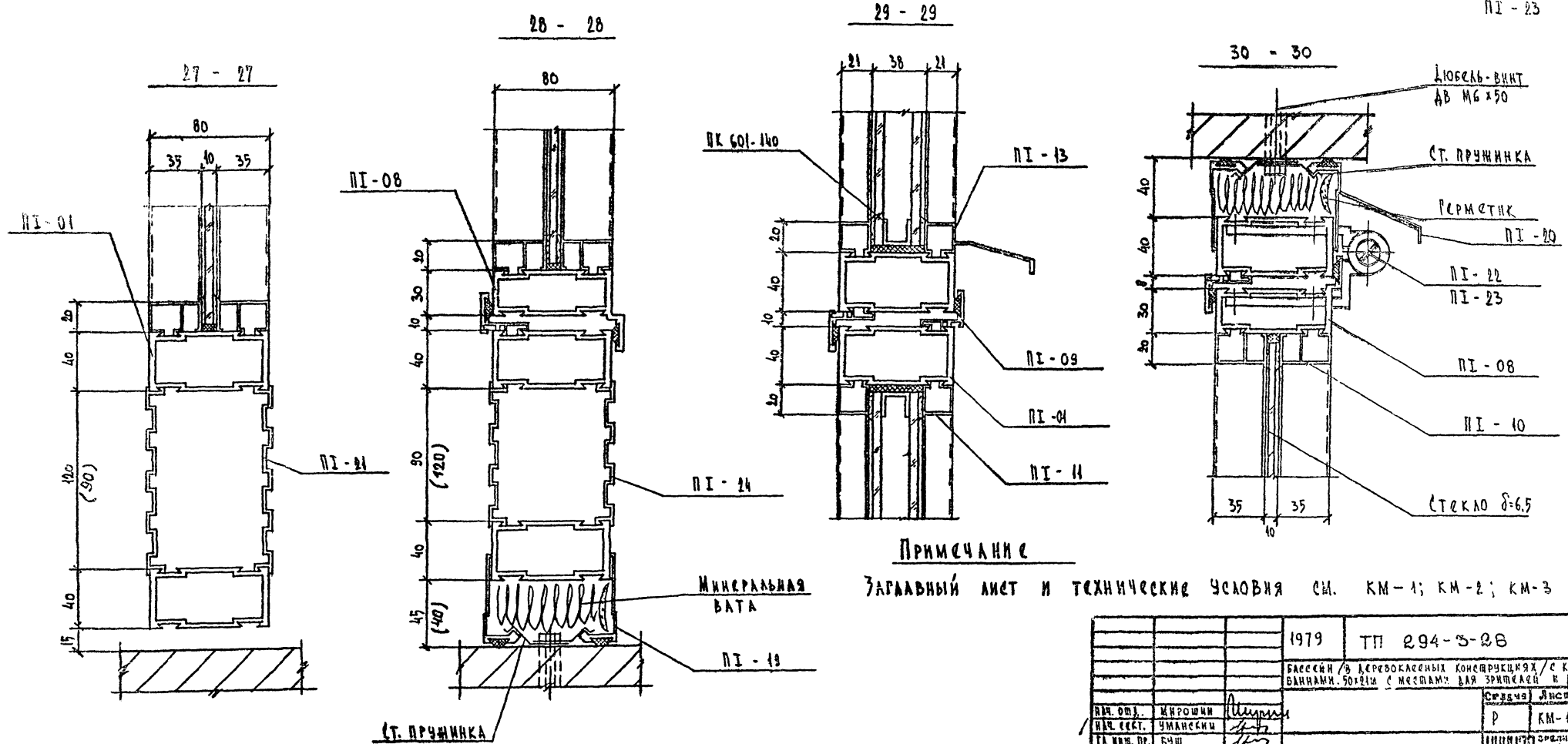
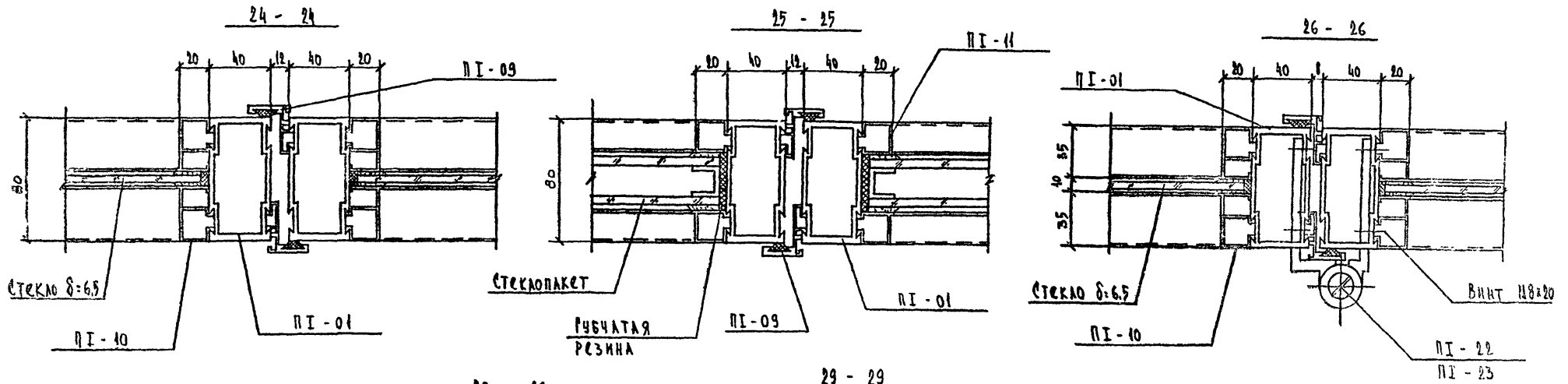
МОНТАЖНЫЕ СЕЧЕНИЯ: 1:1; 0:0

Технический проект 294-3-28 Альбом I часть 2



ПРИМЕЧАНИЕ:
 ЗАГЛАВНЫЙ ЛИСТ И ТЕХНИЧЕСКИЕ УСЛОВИЯ СМ. КМ-1; КМ-2; КМ-3.

		1979	ТП 294-3-28	КМ
		БАССЕЙН / В ДЕРЕВЯННОЙ КОНСТРУКЦИИ / С КРЫШЕЙ И ВАННАМИ: 50x21M ЧЕШАМИ ДЛЯ ЗРИТЕЛЕЙ В ЛЕСНОЙ		
Исполн.	Урюкин	Исполн.	Солдатов	Лист
Нач. сект.	Урюкин	Исполн.	Р	КМ-15
Тех. пр.	БШ	Исполн.		
Разработ.	Ильсва	Исполн.		
Проверка	Соболев	Исполн.		
		Монтажные сечения: 9-9; 16-16		
		ЗРЕЛИЩНО-СПОРТИВНОЕ СООРУЖЕНИЕ ИМ. В.С.МЕРЗЛЫХ		



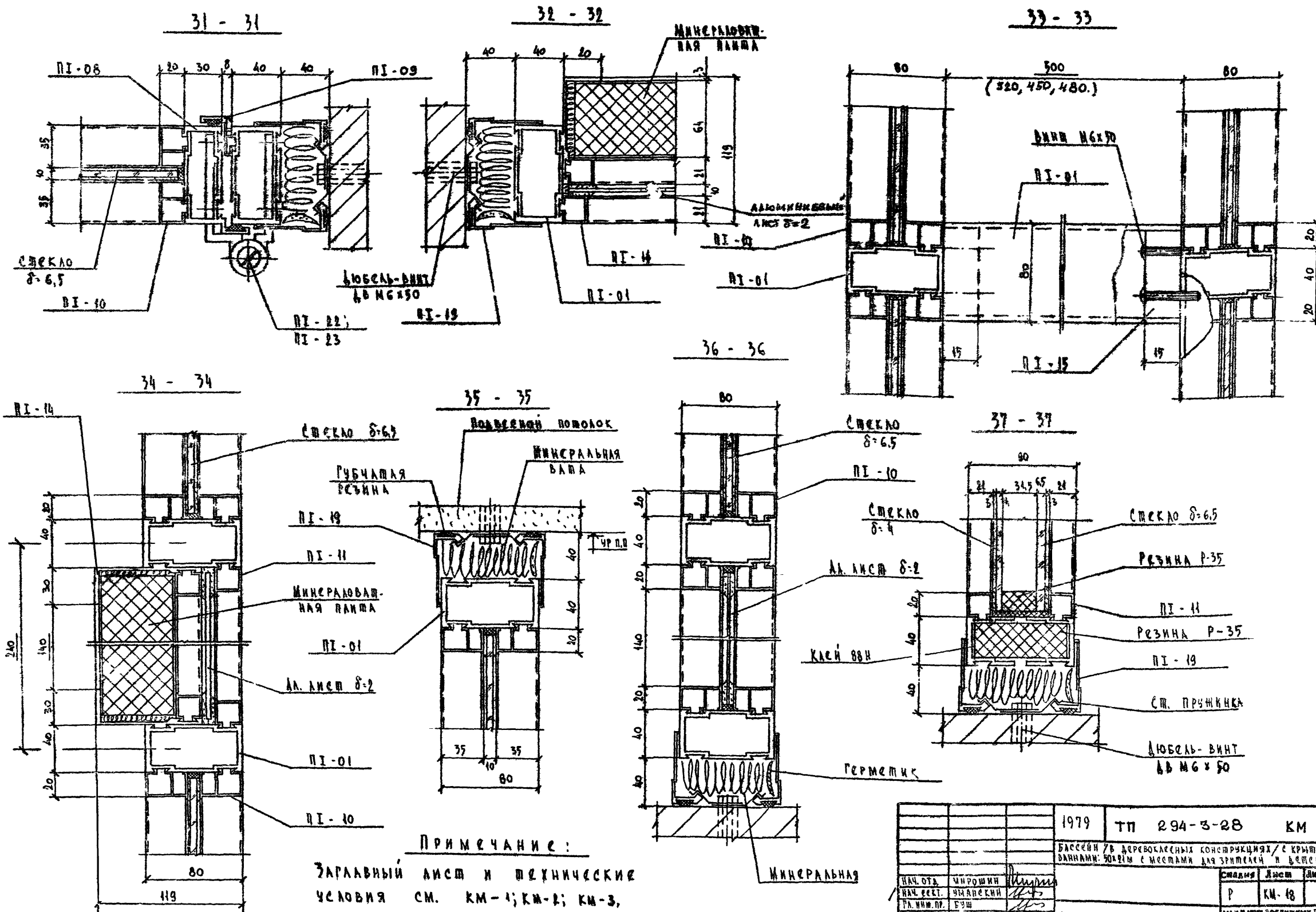
Примечание
Заглавный лист и технические условия см. КМ-1; КМ-2; КМ-3

		1979	ТП 294-3-28	КМ
		Бассейн в деревянных конструкциях / с крытыми ваннами 50x211 с местами для зрителей в детской		
		Средств Дист. Дистанс.		
ИМ. ОТ.	ИРОШНИ	Р	КМ-17	
НАЧ. СЕК.	Уманский			
ТА. ИМ. ПР.	БШ			
РАЗРАБОТ.	Михеева	Монтажные сечения: 24-24; 30-30		
ПРОВЕРКА	Соболев	Средств Дист. Дистанс. и средств Дист. Дистанс. см. в кн. Б.С. Мезенцев		

АЛБЮМ І ЧИСТ. 2

ТАБЛИЦА ПРОЕКТ 294-3-28

Лист № 004

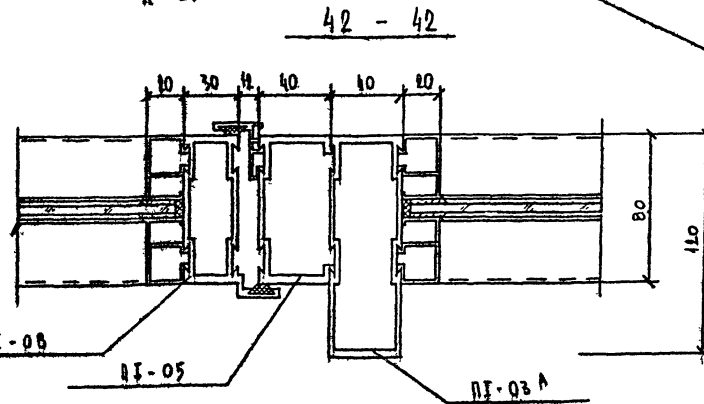
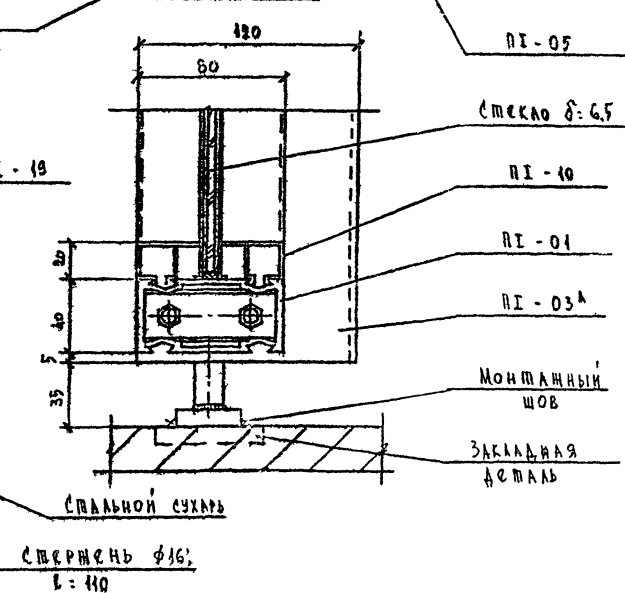
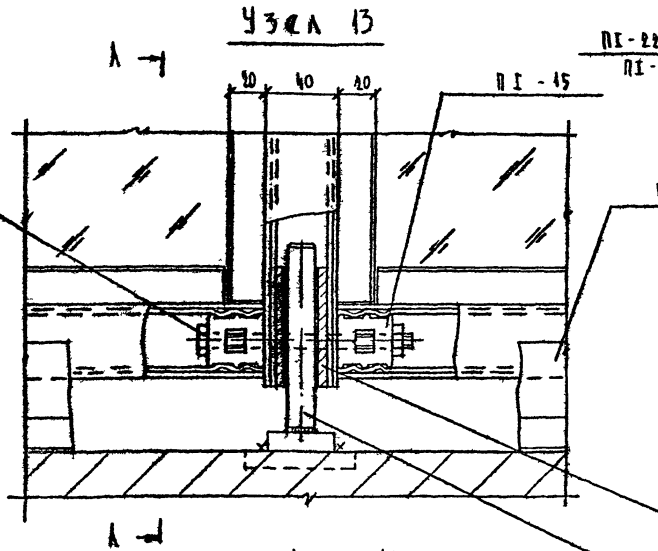
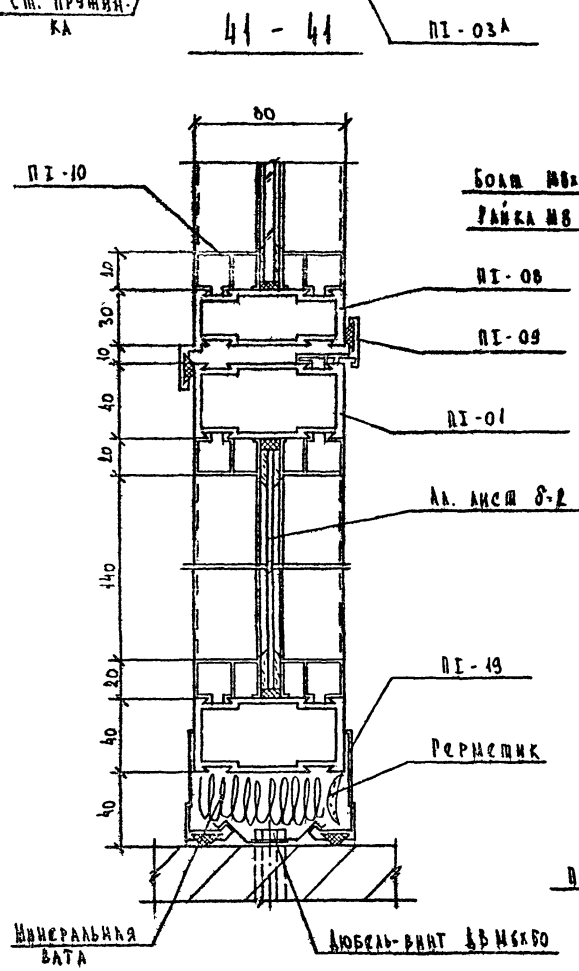
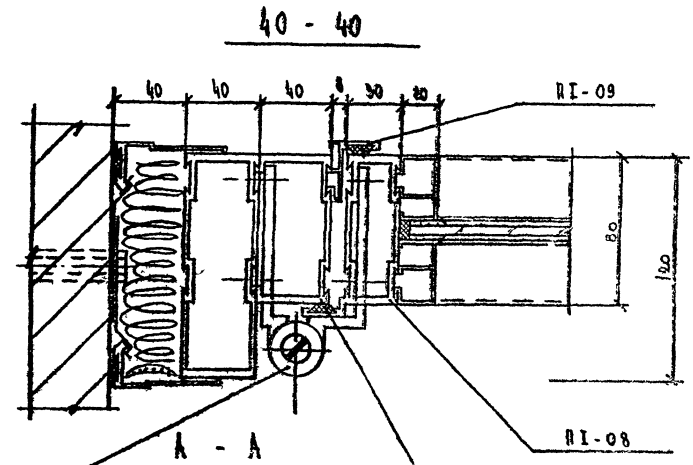
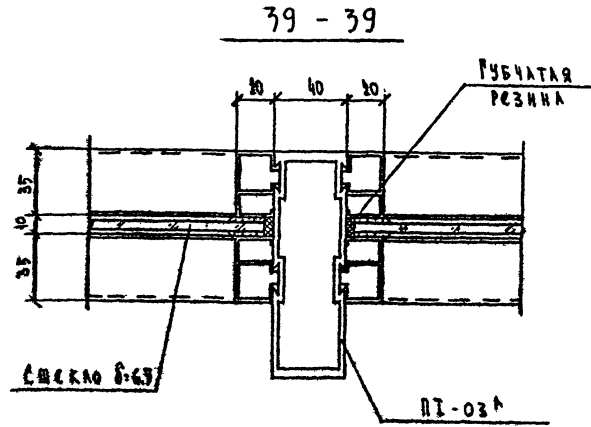
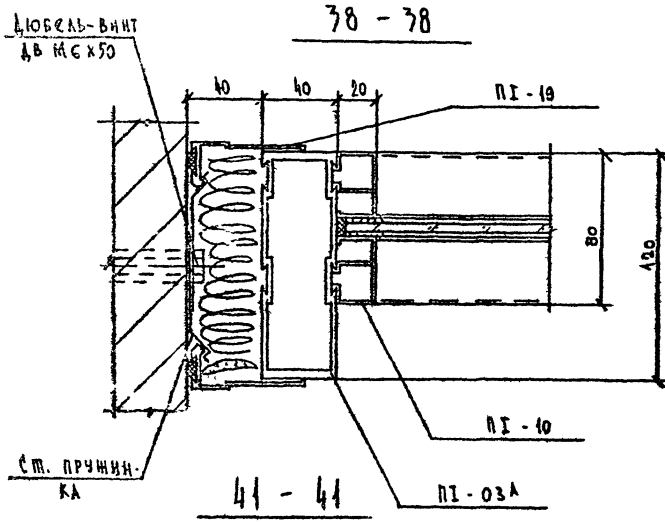


ПРИМЕЧАНИЕ:
 ЗАРАБАТНЫЙ ЛИСТ И ТЕХНИЧЕСКИЕ УСЛОВИЯ СМ. КМ-1; КМ-2; КМ-3,

		1979	ТП 294-3-28	КМ
БАСЕЙН / В ДЕРЕВОКЛАДНЫХ КОНСТРУКЦИЯХ / С КРЫТЫМИ ВАННАМИ: ВОДЯН С МЕСТАМИ ДЛЯ ЗРИТЕЛЕЙ И ВЕЩАКОН				
НАЧ. ОТД.	МИРОШИН	Инициалы	Стандия	Лист
НАЧ. СЕК.	УМАНСКИЙ	Инициалы	Р	КМ-48
РА. НИИ. ПР.	БУШ	Инициалы		
РАЗРАБОТ.	МИХЕЕВА	Инициалы	МОНТАЖНЫЕ СЕЧЕНИЯ: 31-31; 37-37	
ПРОВЕРКА	ЕСКОЛОВ	Инициалы		

Альбом I часть

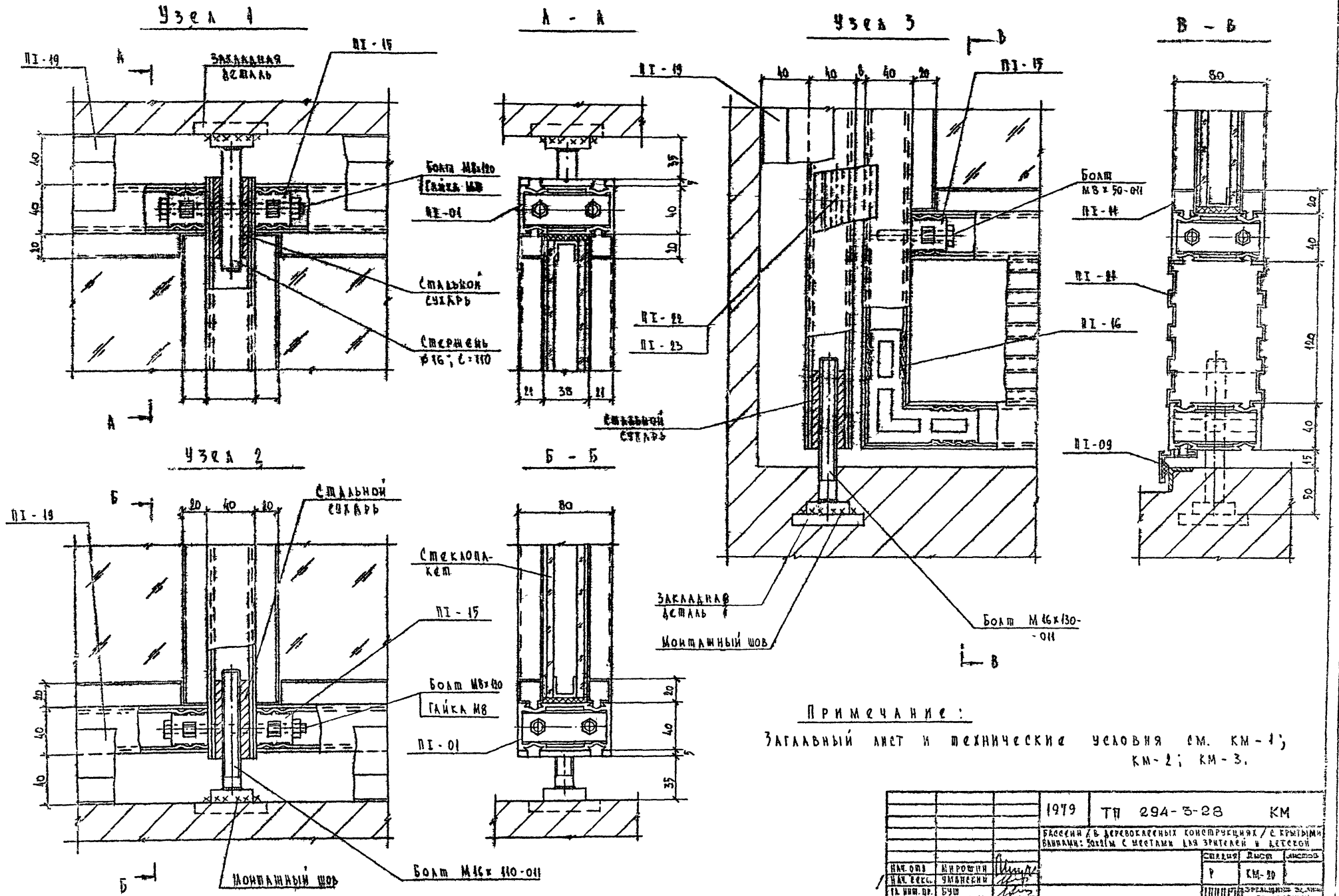
Типовой проект 294-3-28



ПРИМЕЧАНИЕ:
ЗАГЛАВНЫЙ ЛИСТ И ТЕХНИЧЕСКИЕ УСЛОВИЯ СМ. КМ-1; КМ-2, КМ-3.

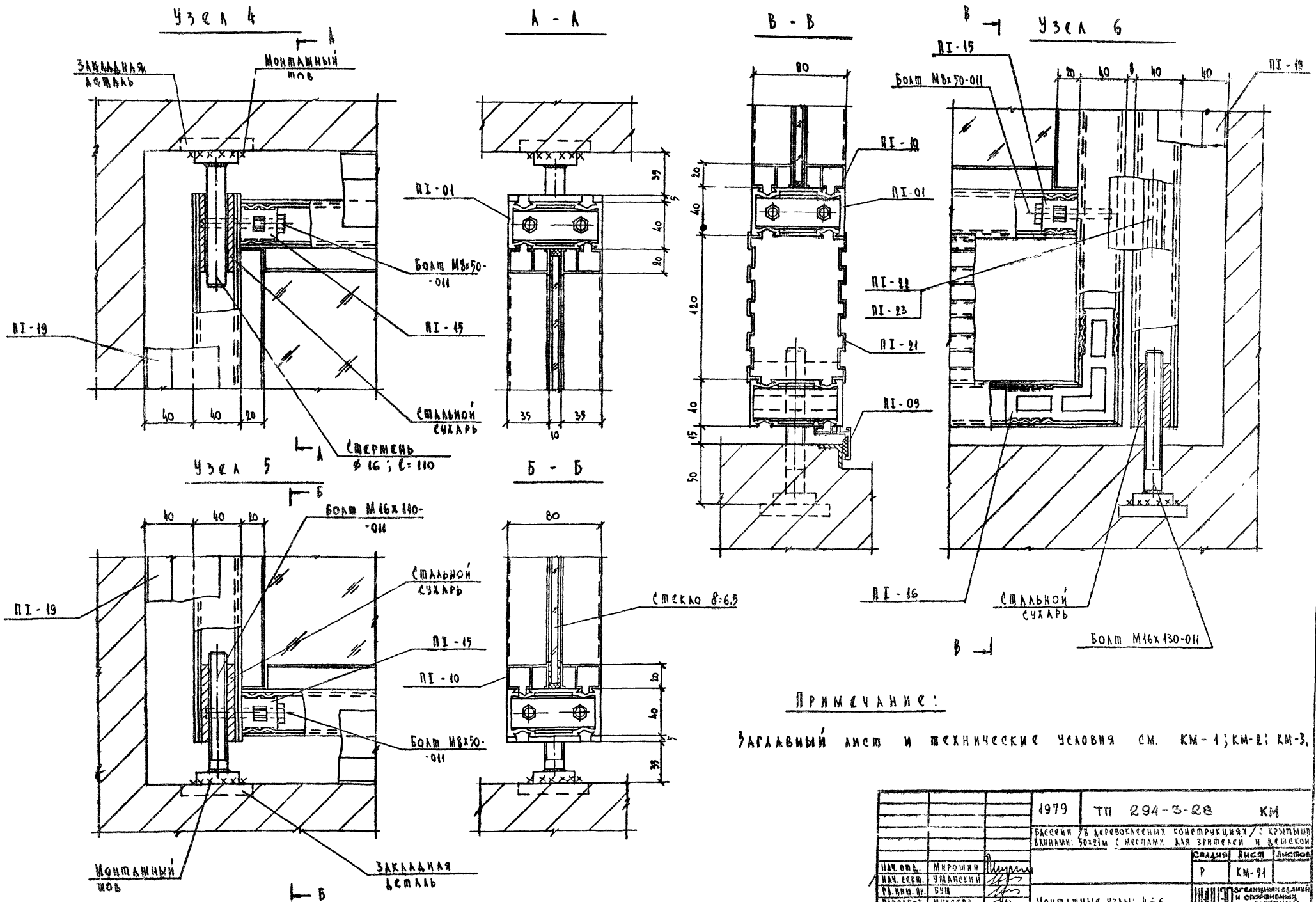
		1979	Тп 294-3-28	КМ
Бассейн в деревянных конструкциях / с крытыми ваннами: 50мм с местами для зрителей и леской				
Исполн.	Мирошни	Лист	Листов	
Виз. осм.	Ушаков	Р	КМ-19	
Гл. инж. пр.	Баш	Монтажные сечения: 38-38; 39-39; 40-40; 41-41; 42-42; 43-43. Монтажные 43-43		
Проектант	Михеева	Экспертный отдел		
Прверен	Соболев	И.М.Соболев		

Т И Л О В О Й П Р О Е К Т 294-5-28 А Л Б О М I Ч А С Т Ь 2



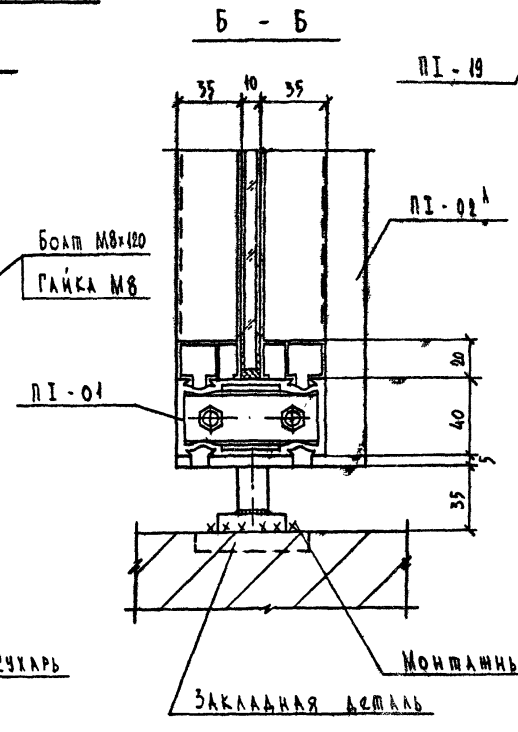
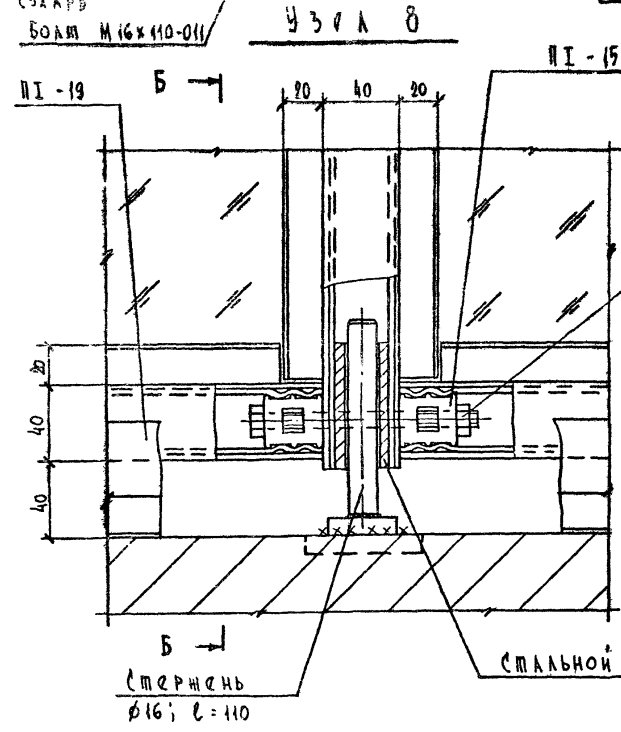
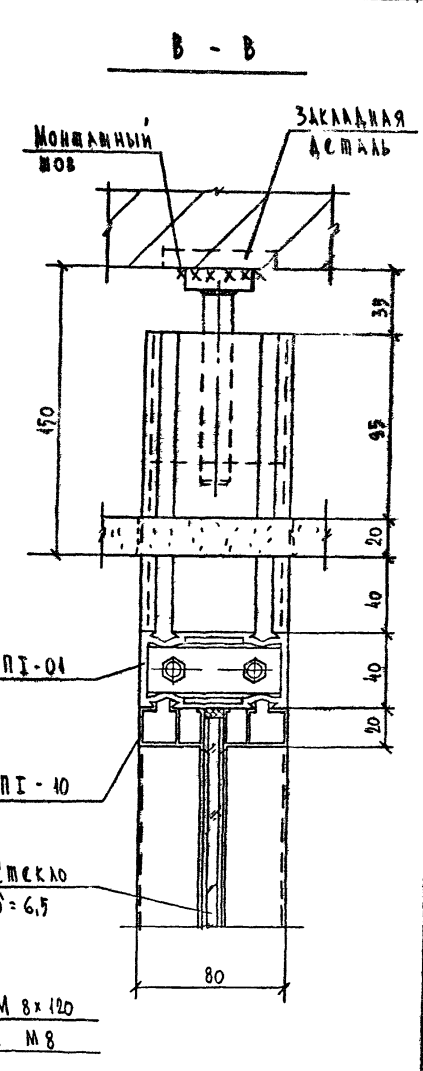
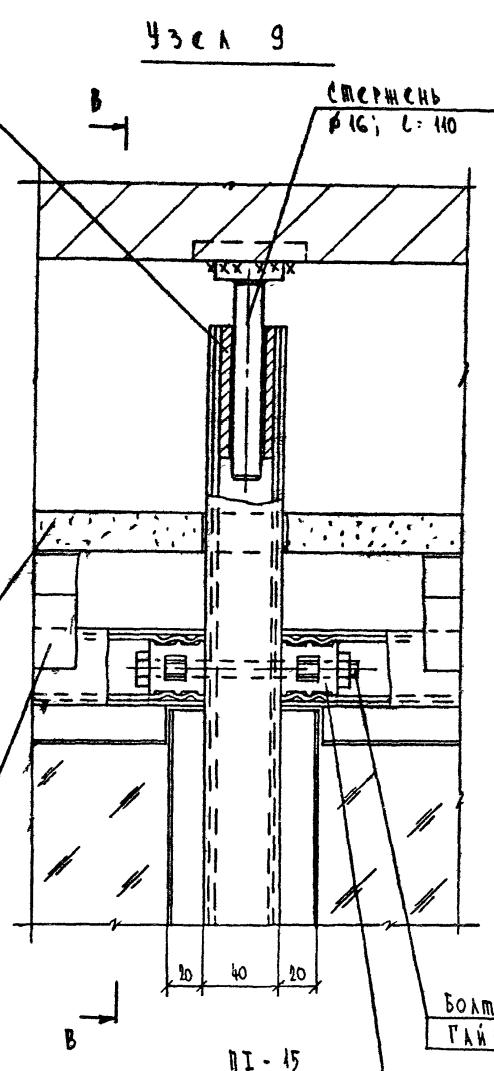
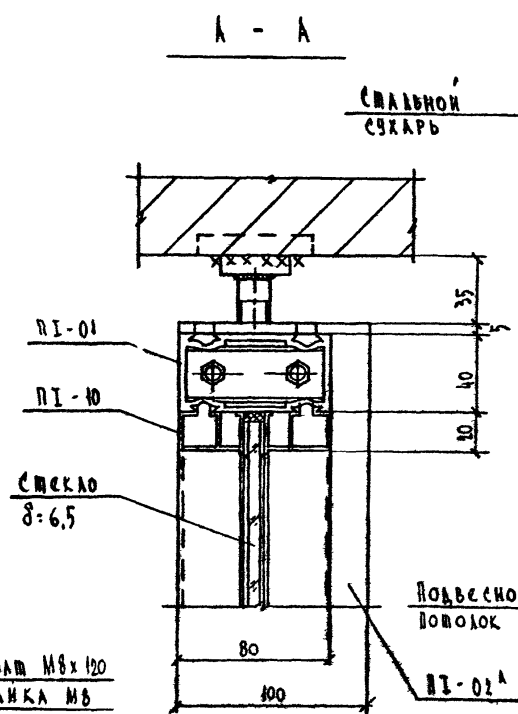
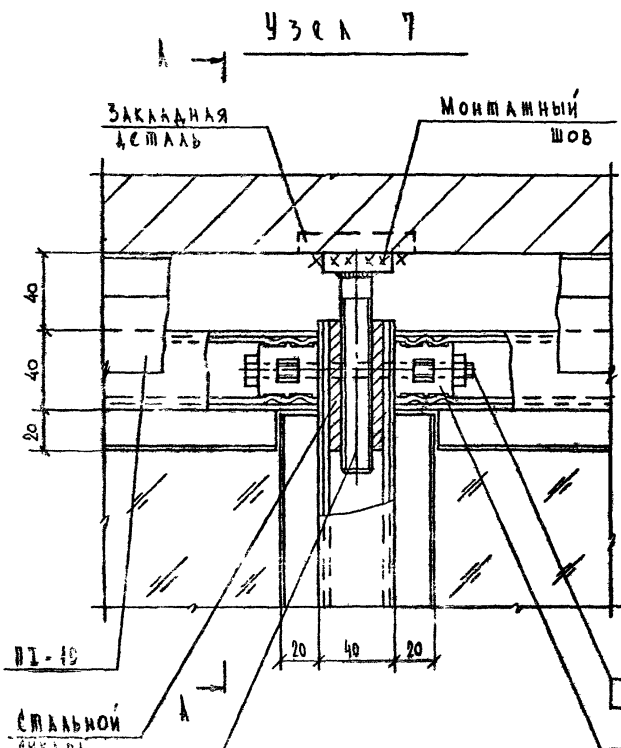
Примечание:
 Заглавный лист и технические условия см. КМ-1;
 КМ-2; КМ-3.

		1979	ТИ 294-5-28	КМ
		РАСЧЕТ В ДЕРЕВОКАМЕННЫХ КОНСТРУКЦИЯХ / С КРЫТЫМИ ВАЙНАМИ: ВОЗДУХ С МЕСТАМИ ДЛЯ ЗРИТЕЛЕЙ И ДЕТЕЙ		
ИМ. ОРГ.	И. ОРГ.			СВЯЗЬ ДИСТ. ЦЕНТРОВ
ИМ. ВЕС.	И. ВЕС.	Р	КМ-20	
ИМ. ОР. Р.	И. ОР. Р.	МОНТАЖНЫЕ УЗЛЫ: 4:3		
РАЗРАБОТ.	И. РАБОТ.	И. РАБОТ. И. РАБОТ. И. РАБОТ.		
ПРОБЕРКА	И. ПРОБ.	И. ПРОБ. И. ПРОБ. И. ПРОБ.		



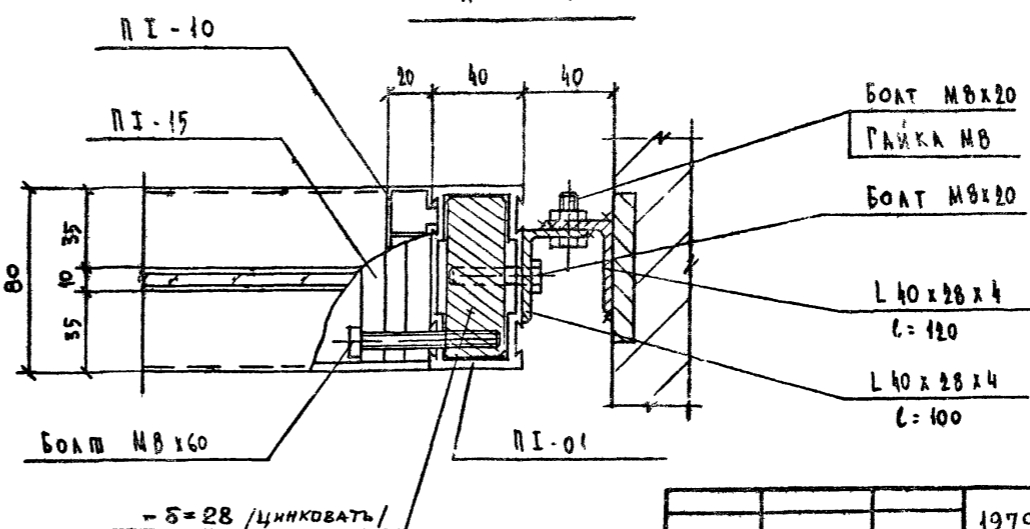
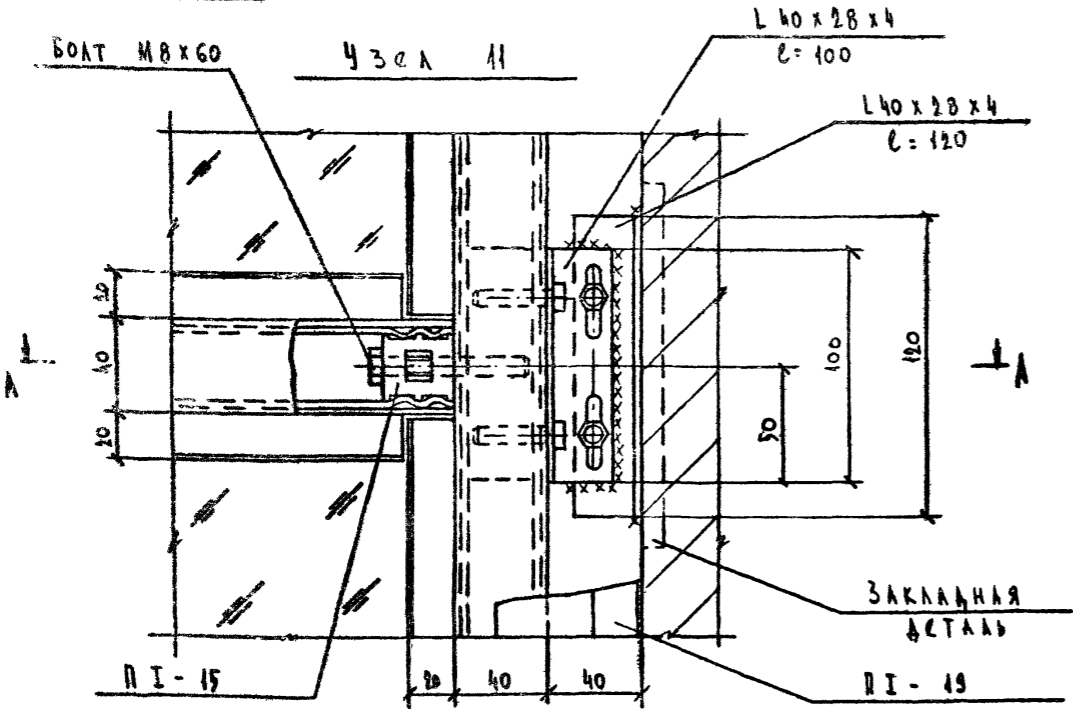
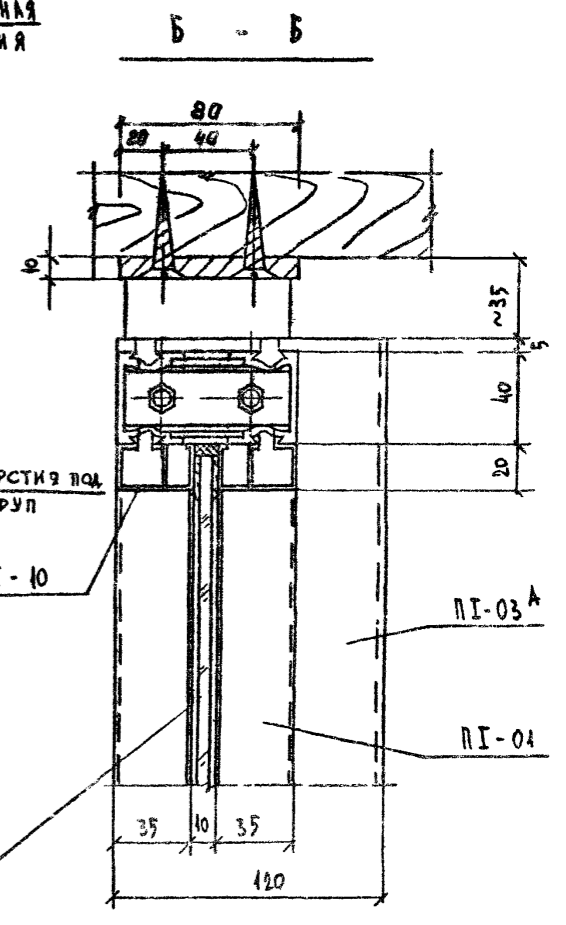
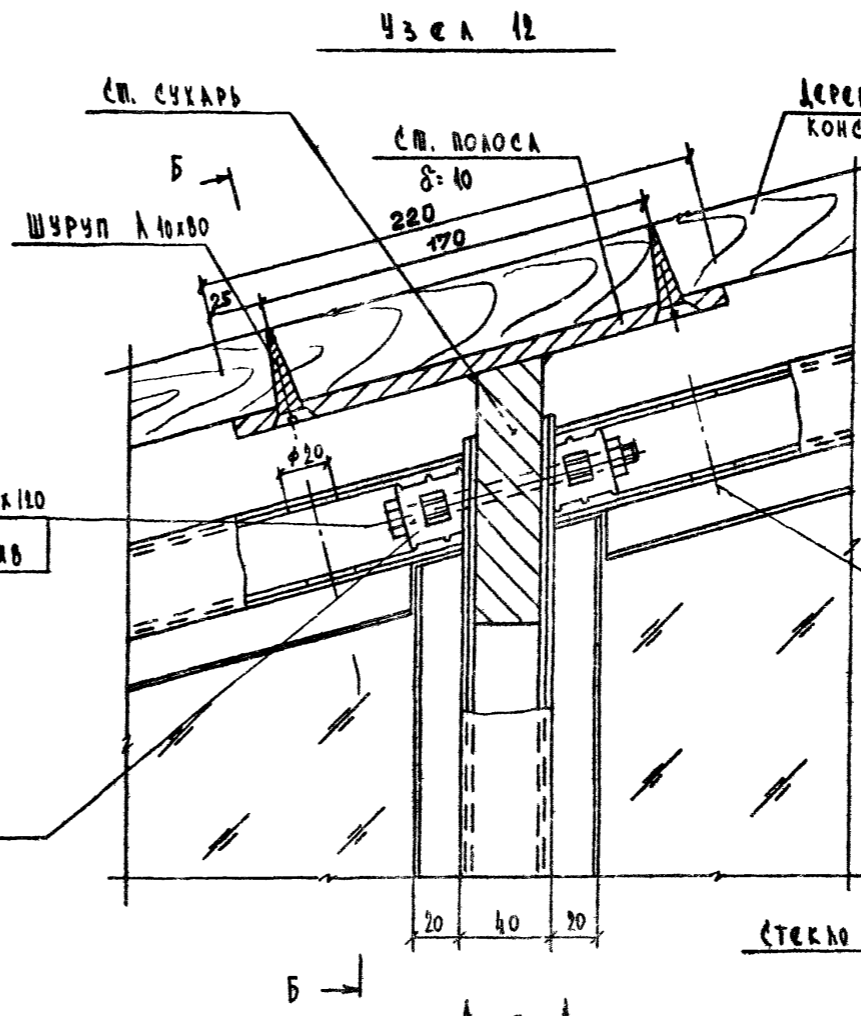
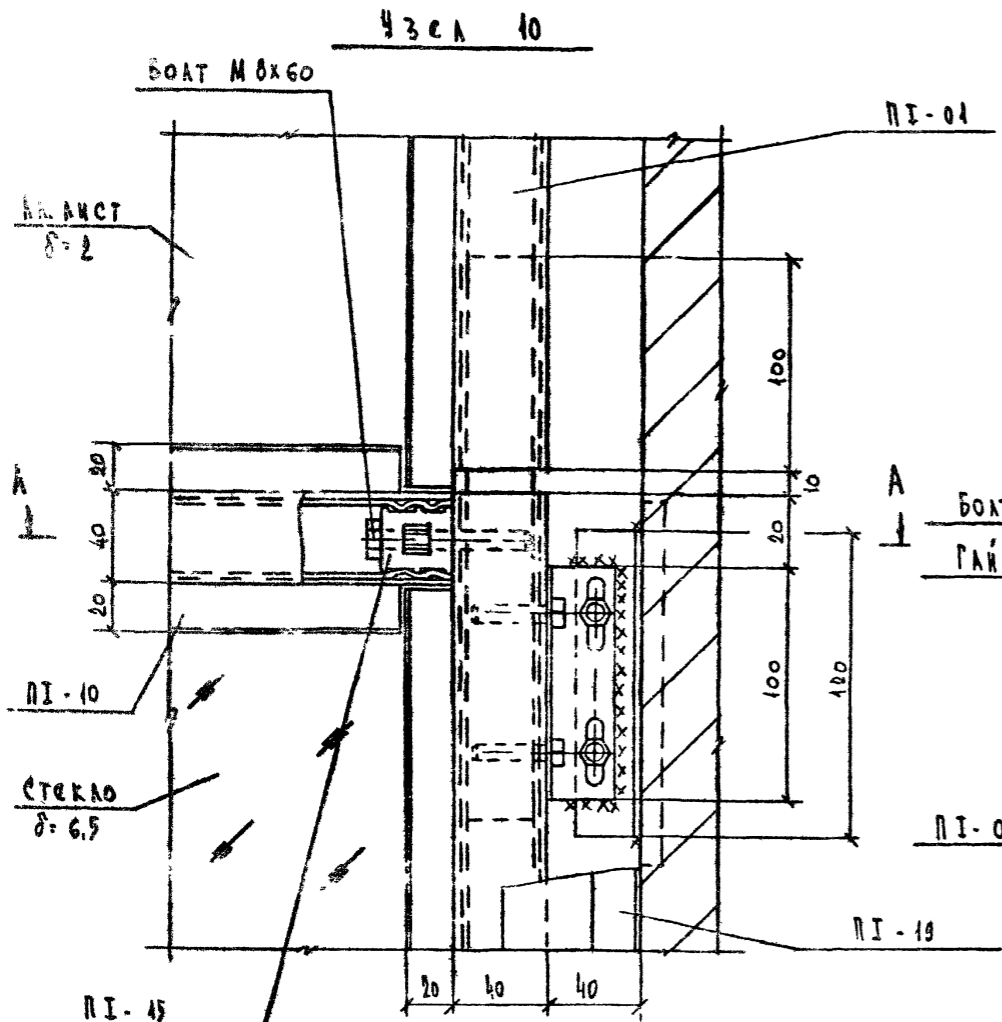
ПРИМЕЧАНИЕ:
 ЗАГЛАВНЫЙ ЛИСТ И ТЕХНИЧЕСКИЕ УСЛОВИЯ СМ. КМ-1; КМ-2; КМ-3.

		1979	ТП 294-3-28	КМ
		БАСЕЙН В ДЕРЕВЯННЫХ КОНСТРУКЦИЯХ С КРЫТЫМИ ВАННАМИ: 50x210 С МЕСАМИ ДЛЯ ЗРЕНИЯ И ВЕШЕК		
НАЧ. ОТД.	МИРОШИН		СВАДКО	Листов
НАЧ. СЕК.	УМАНСКИ		Р	КМ-94
УВ. НАЧ. ВР.	БЭИ			
РАЗРАБОТ.	МИХЕЕВА			СРЕДНЕГО РАЗМЕРА И СПОРТИВНЫХ СООРУЖЕНИЙ
ПРОВЕРКА	СОБОВЕВ			ИМ. В.С. МЕШКОВА
		МОНТАЖНЫЕ УЗЛЫ: 4-6		



Примечание:
Заглавный лист и технические условия см. КМ-1; КМ-2; КМ-3.

1979		ТП 294-3-28		КМ	
Внеся в деревянные конструкции с крытыми ваннами: 5021м ³ - мешками для зрителей и детской					
Исполн.	Мирошниченко	Лист	Листов	Р	КМ-22
Изм. в	Чуанский				
Т.И.И.П.	Бун				
Разработ.	Михеева	Монтажные узлы: 7:9			
Проверил	Соболев	Экспертная оценка и оформление см. в.с. Мещеряков			



ПРИМЕЧАНИЕ:
 ЗАДАВНИЙ ЛИСТ И
 ТЕХНИЧЕСКИЕ УСЛОВИЯ
 СМ. КМ-1; КМ-2; КМ-3.

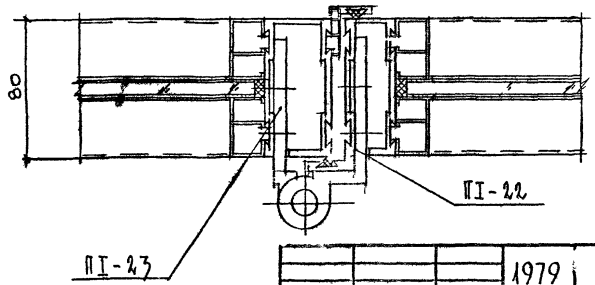
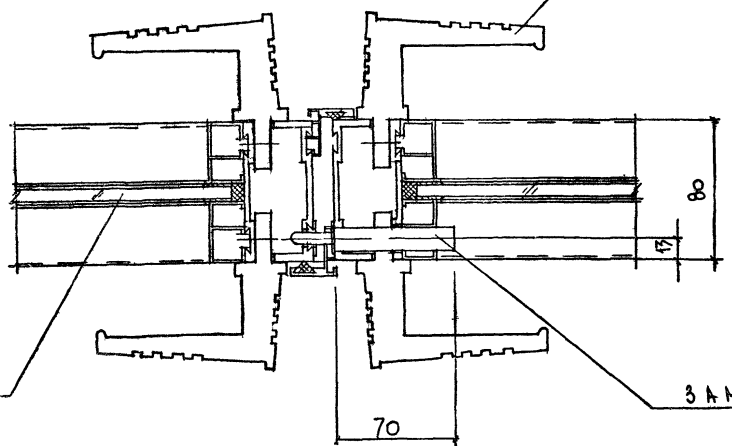
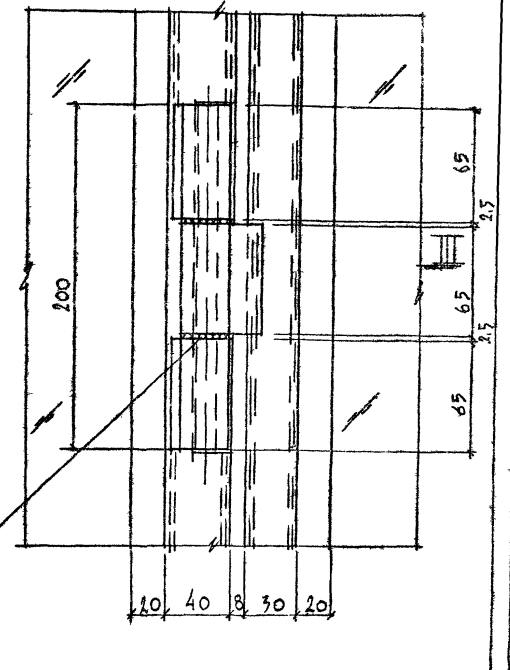
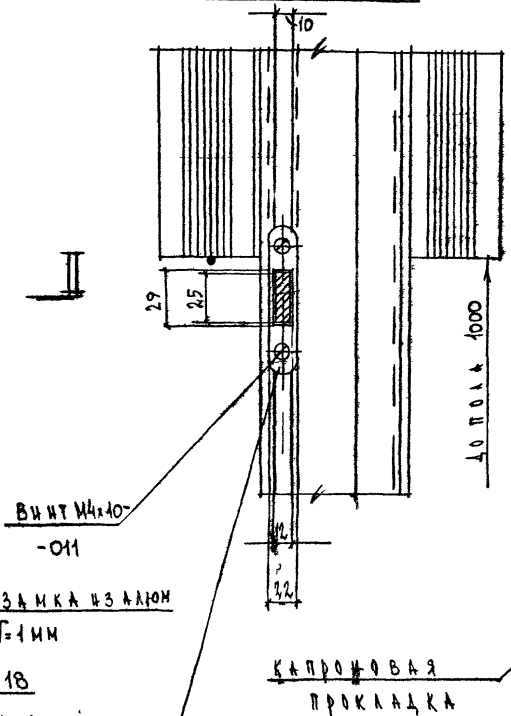
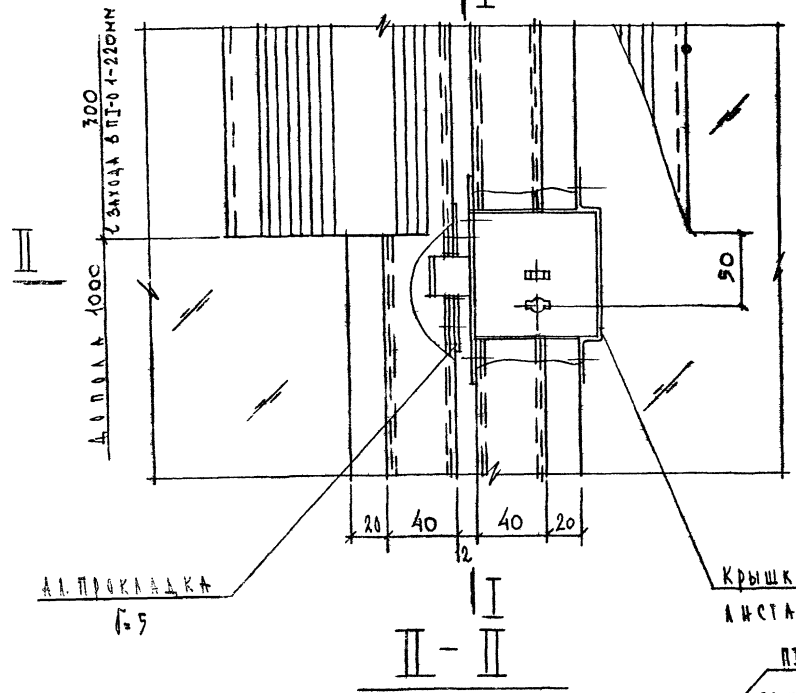
		1979	ТП 294-3-28	КМ
		БАСЕЙН /в деревянных конструкциях/ с крышными ваннами: 50x21м с местами для зрителей и детской		
НАЧ. ОБЛ.	НИРОШИН		СВЕДЕНИЯ	ЛИСТ
НАЧ. СЕКТ.	ЧМАНСКИЙ		Р	КМ-23
РА. ИИИ. ПР.	БУШ		ЗДАНИИМ ОБЪЕКТЫ И СПОРТИВНЫМ СООРУЖЕНИЯМ	
РАЗРАБОТ.	МИХЕЕВА	МОНТАЖНЫЕ УЗЛЫ: 10÷12	ИИИИИ	
ПРОВЕРКА	РОБОВЕВ		ИИИИИ	

ТИПОВОМ ПРОЕКТЕ 294-3-28 АЛБОМ I ЧИСТ. 2

УЗЕЛ УСТАНОВКИ ЗАМКА И РУЧКА

I - I

УЗЕЛ УСТАНОВКИ ПЕТАК



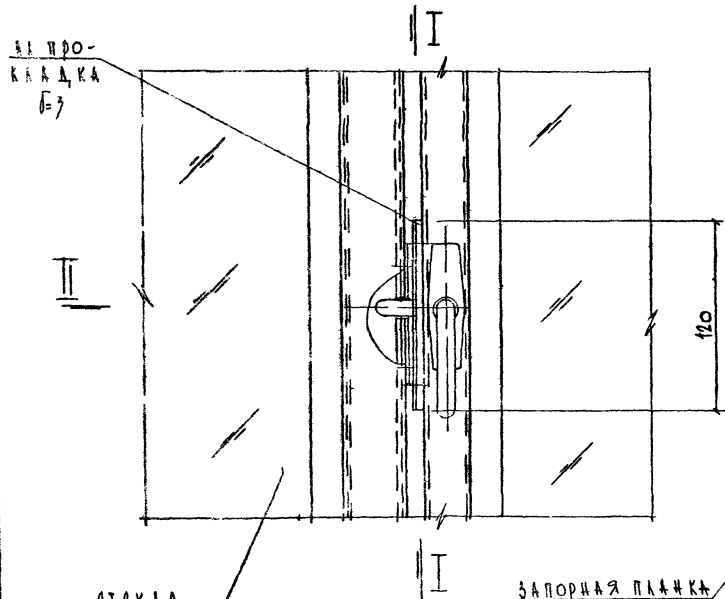
ПРИМЕЧАНИЕ:

ЗАДАВНИЙ ЛИСТ И ТЕХНИЧЕСКИЕ УСЛОВИЯ СМ. КИ-1; КМ-2; КИ-3.

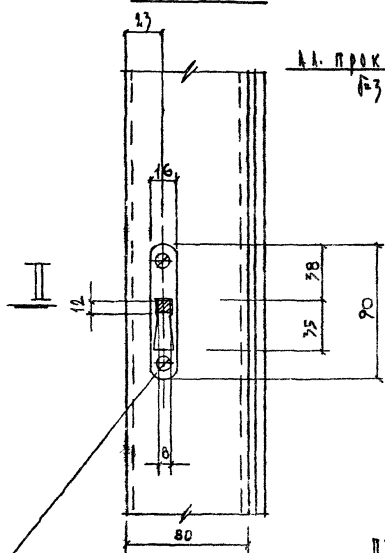
1979		ТП 294-3-28		КМ	
БАСЕЙН / БАСЕЙНО-САУНЫ КОНСТРУКЦИЯ / СКРИПТНИК, ВАННАМИ: 90x21М. СИСТЕМА ДЛЯ ЗДРАВЬЯ И АРТЕСИА.					
Исполн.	М.И. ДОНОВ	Проект.	М.И. ДОНОВ	Складной лист	Листов
Чел. сект.	У.И. СЕВЕР	Чел. сект.	У.И. СЕВЕР	Р	КМ-24
И. П.	В.И. С.	И. П.	В.И. С.	УЗЕЛ УСТАНОВКИ ЗАМКА, РУЧКИ И ПЕТАК	
РАЗРАБ.	Князьков	Провер.	Соблаев	Зарегистрирован в Едином государственном реестре строительных сооружений им. Б.С. Мещеряков	

ТИПОВИ ПРОЕКТ 294-Б-20 АЛБОВОМІ ЧАСТІ 2

УЗЕЛ УСТАНОВКИ ЗАВЕРТКИ

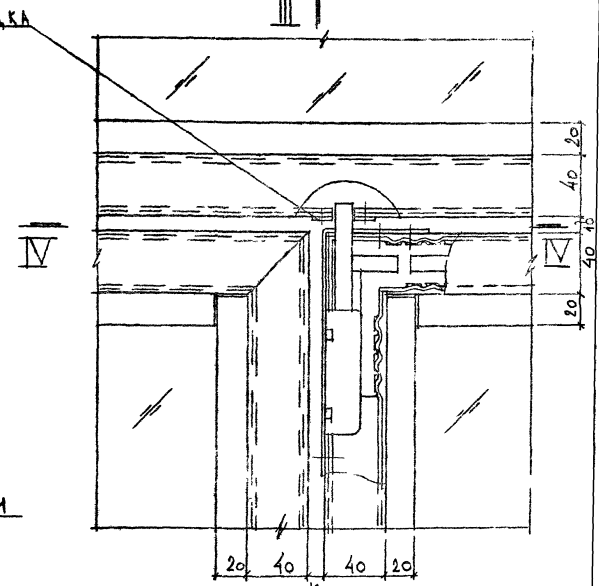


I - I

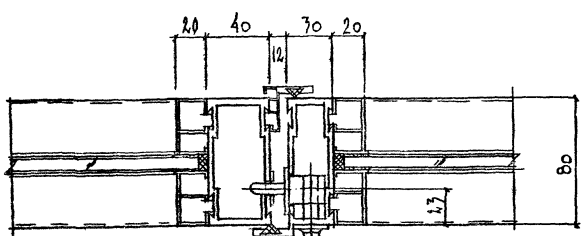


УЗЕЛ УСТАНОВКИ ШПИНГАКСТА

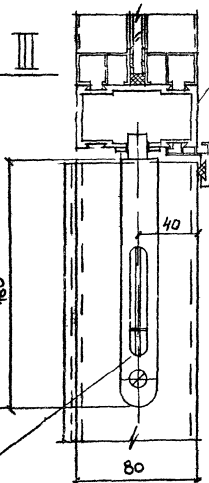
/ВНІ КІНЦІ/



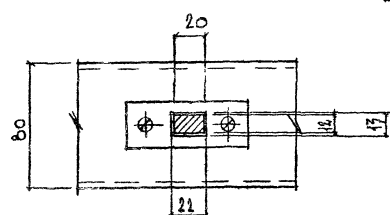
II - II



III - III



IV - IV



ПРИМЕЧАНИЕ:

ЗАГЛАВНИЙ
І ТЕХНІЧЕСЬКІ УСЛОВ'Я СМ. КМ-1: КМ-2: КМ-3

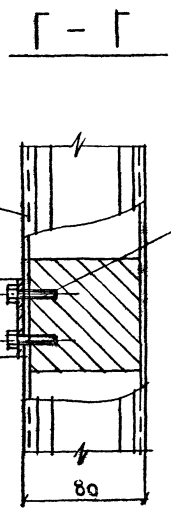
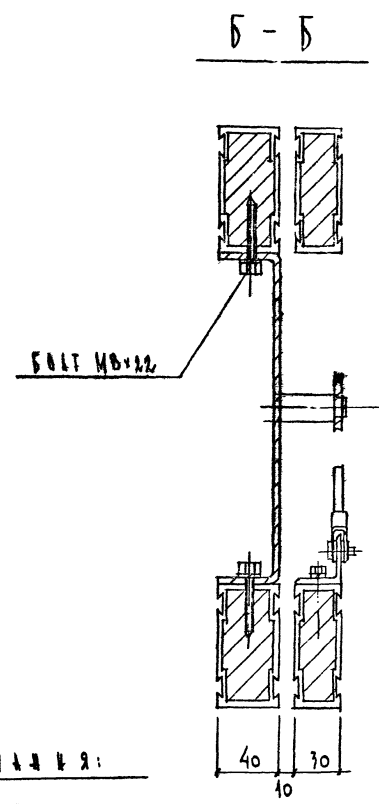
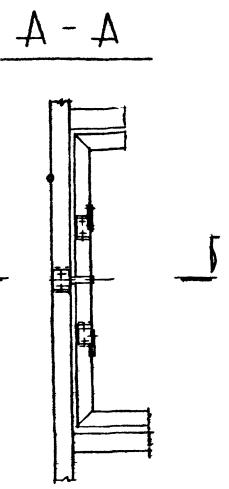
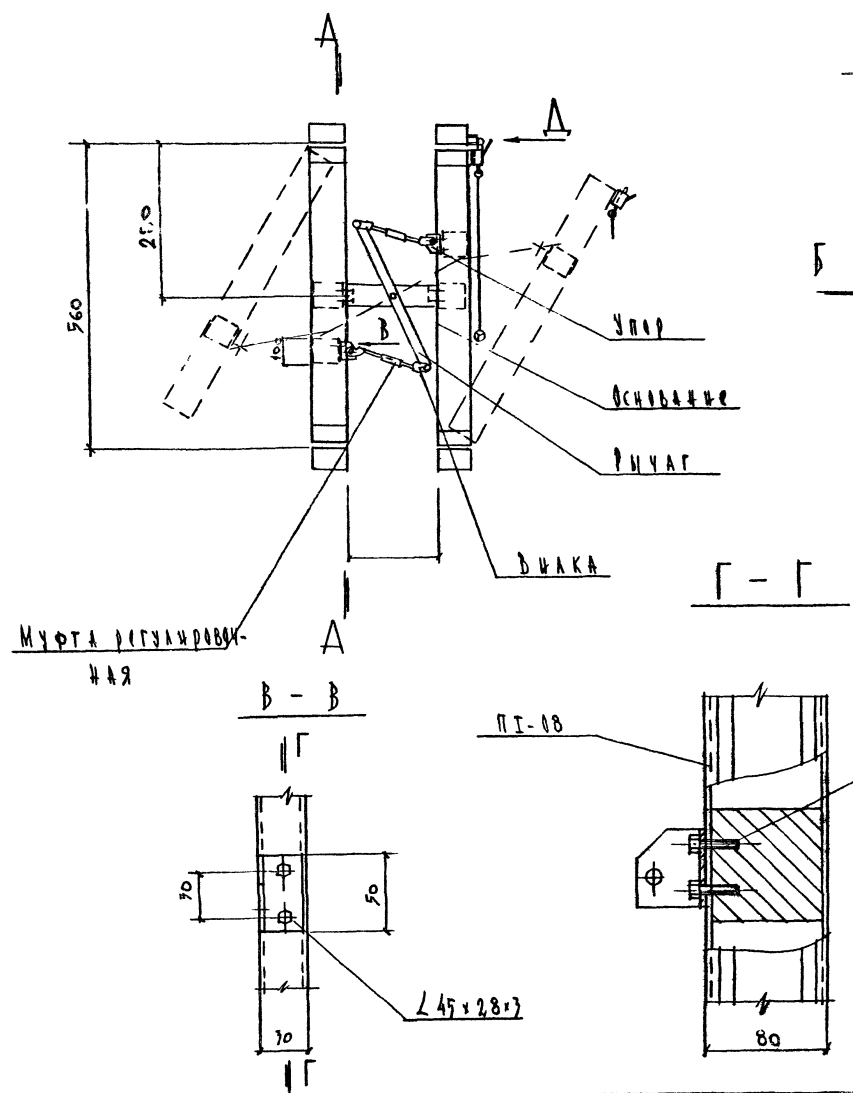
ЗАВЕРТКА ББ

ШПИНГАКСТ ШБ

		1979	ТП 294-Б-20	КМ
БАСИНИ В ХУТОВОКАСНИХ КОНСТРУКЦІЯХ С КРИТИЧНИМИ ЗАВАННЯМИ 50-2015 НАСТАВКА ВІДВІДІЛІ В АСТЕБІ				
НАЗВА	МІСЦЕ	ДІАМЕТР	ДОВЖИНА	МАТЕРІАЛ
ЗАВЕРТКА	ББ	12	40	БЗ
ШПИНГАКСТ	ШБ	17	80	БЗ
УЗЕЛ УСТАНОВКИ ЗАВЕРТКИ І ШПИНГАКСТА		ПРЕКРИТТЯ ПЛАНКИ І СВОРОТНИКІ СВОРОТНИКІ ІМ. В.С. МЕРЕ ЧИЛОМ		

УЗЕЛ УСТАНОВКИ ФРАМУЖНОГО ПРИБОРА

ТАБЛИЦА ПРОЕКТ 294-3-28 АЛБЮМИ ЧАСТЬ 2



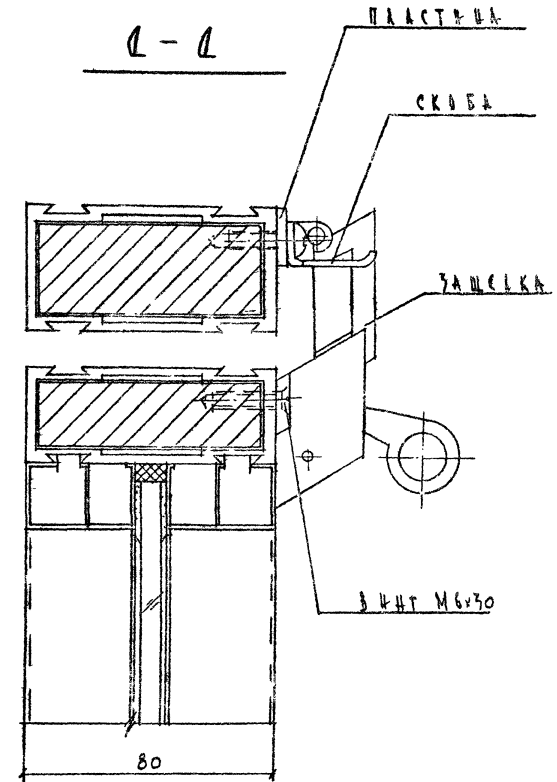
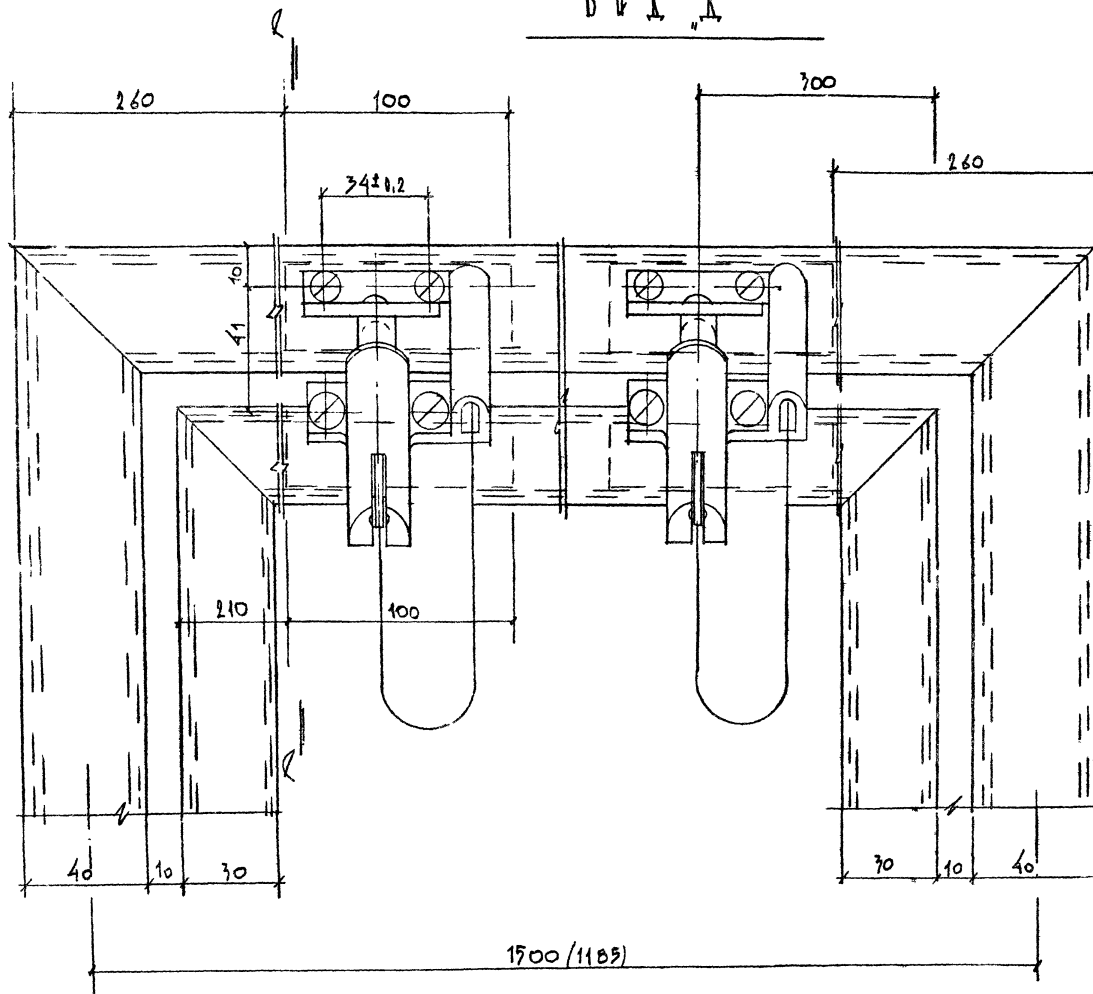
ПРИМЕЧАНИЯ:

1. ЗАГЛАВНИЙ ЛИСТ В ТЕХНИЧЕСКИЕ УСЛОВИЯ СМ. КИ-1, КИ-2, КИ-3.
2. РАБОТАТЬ СОВМЕСТНО С КИ-27

		1979	ТИ 294-3-28	КМ
БАСЕЙН В ЛЕСОВОСЛАССКИХ КОНСТРУКЦИЯХ КИТИ МР-ВАИВАМИ-9024 И СИСТЕМАМИ ДЛЯ ЗДАТЕЛЕВ В ЛЕСКОВО				
		СТАНД	АВСТ	АВСТОВ
НАЧ. ОУА	ИЗДАТЕЛЬ	ПРОЕКТОР	РЕДАКТОР	ОБЗОРЩИК
В. С. С.	И. А. С.	И. А. С.	И. А. С.	И. А. С.
И. А. С.	И. А. С.	И. А. С.	И. А. С.	И. А. С.
РАЗРАБ.	ИЗДАТЕЛЬ	ПРОЕКТОР	РЕДАКТОР	ОБЗОРЩИК
И. А. С.	И. А. С.	И. А. С.	И. А. С.	И. А. С.

ТУШОВОЕ ПРОЕКТ 294-3-28 АЛЬБОМ I ЧАСТЬ 2

Вид "А"



ПРИМЕЧАНИЯ:

1. ЗАГЛАВНИЙ ЛИСТ И ТЕХНИЧЕСКИЕ УСЛОВИЯ СМ.КМ-1+КМ-3
2. РАБОТАТЬ СОВМЕСТНО С КМ-26.

			1979	ТП 294-3-28	КМ
РАССЕЛЕНИЕ / В СРЕДНЕКЛАССНЫХ КОНСТРУКЦИЯХ / КС / ИТ					
ВАЖНЫМИ / 90x210x110 С МЕСТАМИ ДЛЯ ЗУБИТЕЛЕЙ В ДИСКЕ ОЩ					
			СТАЛЬ	ЛАСТ	ДВУХ
ИЗГОТОВИТЕЛЬ	ИЗДАТЕЛЬСТВО	ИЗДАТЕЛЬ	Р	ЕН-27	
ИЗГОТОВИТЕЛЬ	ИЗДАТЕЛЬСТВО	ИЗДАТЕЛЬ	УЩЕЛ УСТАНОВКИ ЗАЩЕЛКИ		
ИЗГОТОВИТЕЛЬ	ИЗДАТЕЛЬСТВО	ИЗДАТЕЛЬ	ИЗДАТЕЛЬСТВО		

15312-03

101

формат-22г