

ТИПОВОЙ ПРОЕКТ

284-4-112.86

БАНЯ НА 100 МЕСТ С ПРАЧЕЧНОЙ
САМООБСЛУЖИВАНИЯ НА 125 КГ
БЕЛЬЯ В СМЕНУ

АЛЬБОМ - II

ИЗДЕЛИЯ
ЗАВОДСКОГО ИЗГОТОВЛЕНИЯ

21532-03

				ПРИВЯЗКИ	
Инв. №					

Госстрой СССР
ЦЕНТРАЛЬНЫЙ ИНСТИТУТ ТИПОВОГО ПРОЕКТИРОВАНИЯ
Свердловский филиал
620062, г.Свердловск-62, ул.Чкалова, 4
Заказ № 1249 Инв. № 21532-03 тираж 200
Сдано в печать 17.02. 1988г цена 3-69

ТИПОВОЙ ПРОЕКТ

284-4-112.86

БАНЯ НА 100 МЕСТ С ПРАЧЕЧНОЙ
САМООБСЛУЖИВАНИЯ НА 125 КГ
БЕЛЬЯ В СМЕНУ

АЛЬБОМ - II

ИЗДЕЛИЯ
ЗАВОДСКОГО ИЗГОТОВЛЕНИЯ

21532-03

РАЗРАБОТАН ИНСТИТУТОМ
„ГИПРОКОММУНСТРОЙ“

УТВЕРЖДЕН МИНЖИЛКОМХОЗОМ РСФСР
ПРИКАЗОМ № 7-ТД ОТ 27.12.1985 Г.
ВВЕДЕН В ДЕЙСТВИЕ ИНСТИТУТОМ
„ГИПРОКОММУНСТРОЙ“
ПРИКАЗОМ № 195 ОТ 25.07.1986 Г.

ГЛАВНЫЙ ИНЖЕНЕР ИНСТИТУТА
ГЛАВНЫЙ ИНЖЕНЕР ПРОЕКТА

Савин
В.П. САПРОНЕНКОВ

Гавриков
А.Н. ГАВРИКОВ

				Привязан	
ИВ.№:					

С О Д Е Р Ж А Н И Е

А Л Ь Б О М А

Альбом II

типовой проект 284-4-112.86

инв. № подл. Подпись и дата Взам. инв. №

№ №	ОБОЗНАЧЕНИЕ	НАИМЕНОВАНИЕ	Стр.
1		ПЕРЕЧЕНЬ ЧЕРТЕЖЕЙ	2-4
2	— КЖИ. ТТ-1	ТЕХНИЧЕСКИЕ ТРЕБОВАНИЯ	5
3	— КЖИ. ТТ-2	ТЕХНИЧЕСКИЕ ТРЕБОВАНИЯ	6
4	— КЖИ. 01.00.0	КОЛОННА ЗКНД 4.36-2.3-1	7
5	— КЖИ. 02.00.0	КАРКАС ПРОСТРАНСТВЕННЫЙ КП-1	8
6	— КЖИ. 03.00.0	КОЛОННА ЗКНО 4.36-2.2-1	9
7	— КЖИ. 04.00.0	КАРКАС ПРОСТРАНСТВЕННЫЙ КП-2	10
8	— КЖИ. 05.00.0	КОЛОННА 1КВО 4.42-1.1-1	11
9	— КЖИ. 06.00.0	КОЛОННА 1КВО 4.42-1.1-2	12
10	— КЖИ. 07.00.0	КОЛОННА 1КВО 4.42-1.1-3	13
11	— КЖИ. 08.00.0	КОЛОННА 1КВО 4.33-1.1-1	14
12	— КЖИ. 09.00.0	КОЛОННА (1КВО 4.33-1.1-2 1КВО 4.33-1.1-3)	15
13	— КЖИ. 10.00.0	КОЛОННА (1КВО 4.33-1.1-4 1КВО 4.33-1.1-5)	16
14	— КЖИ. 11.00.0	КОЛОННА 1КВД 4.33-1.1-1	17
15	— КЖИ. 12.00.0	КОЛОННА 1КВД 4.33-1.1-2	18
16	— КЖИ. 13.00.0	КОЛОННА ЗКНД 4.36-2.3-1-1	19
17	— КЖИ. 14.00.0	КОЛОННА ЗКНД 4.36-2.3-1-2	20
18	— КЖИ. 15.00.0	КОЛОННА ЗКНД 4.36-2.3-1-3	21
19	— КЖИ. 16.00.0	КОЛОННА ЗКНД 4.36-2.3-1-4	22
20	— КЖИ. 17.00.0	КОЛОННА ЗКНО 4.36-2.2-1-1	23
21	— КЖИ. 18.00.0	КОЛОННА ЗКНО 4.36-2.2-1-2	24
22	— КЖИ. 19.00.0	КОЛОННА ЗКНО 4.36-2.2-1-3	25
23	— КЖИ. 20.00.0	УЗЛЫ I ÷ XII	26 ÷ 29
24	— КЖИ. 21.00.0	ПЛИТА (ПП56.15-16А \bar{U} Т-3 ПП56.15-12А \bar{U} Т-3)	30
25	— КЖИ. 21.00.0СБ	ПЛИТА (ПП56.15-16А \bar{U} Т-3 ПП56.15-12А \bar{U} Т-3)	32 31-32

№ № п.п.	ОБОЗНАЧЕНИЕ	НАИМЕНОВАНИЕ	Стр.
26	— КЖИ. 22.00.0	КРЮК МЕТАЛЛИЧЕСКИЙ КМ-1	33
27	— КЖИ. 23.00.0	ПЛИТА (ПРС56.15-16А \bar{U} Т-1 (ПРС56.15-12А \bar{U} Т))	33
28	— КЖИ. 23.00.0СБ	ПЛИТА (ПРС56.15-16А \bar{U} Т-1 ПРС56.15-12А \bar{U} Т)	34, 35
29	— КЖИ. 24.00.0	ПЛИТА (ПП56.15-10А \bar{U} Т ПП56.15-8А \bar{U} Т)	36
30	— КЖИ. 24.00.0СБ	ПЛИТА (ПП56.15-10А \bar{U} Т ПП56.15-8А \bar{U} Т)	37
31	— КЖИ. 25.00.0	ПЛИТА (ПРС56.15-6А \bar{U} Т-1 ПРС56.15-6А \bar{U} Т-2 ПРС56.15-16А \bar{U} Т-3)	38
32	— КЖИ. 26.00.0	ПЛИТА (ПРС56.15-12А \bar{U} Т-1 ÷ ПРС56.15-12А \bar{U} Т-3 ПРС56.15-12А \bar{U} Т-12 ПРС56.15-12А \bar{U} Т-14)	39
33	— КЖИ. 27.00.0	ПЛИТА (ПРС56.15-12А \bar{U} Т-13 ПРС56.15-12А \bar{U} Т-15 ПРС56.15-12А \bar{U} Т-4)	40
34	— КЖИ. 28.00.0	ПЛИТА (ПРС56.15-12А \bar{U} Т-5 ПРС56.15-12А \bar{U} Т-7 ПРС56.15-12А \bar{U} Т-17)	41
35	— КЖИ. 28.00.0	ПЛИТА (ПРС56.15-12А \bar{U} Т-6 ПРС56.15-12А \bar{U} Т-8; ПРС56.15-12А \bar{U} Т-16; ПРС56.15-12А \bar{U} Т-21)	42
36	— КЖИ. 30.00.0	ПЛИТА (ПРС56.15-12А \bar{U} Т-22 ПРС56.15-12А \bar{U} Т-10 ПРС56.15-12А \bar{U} Т-11)	43

ТП 284-4-112.86 - КЖИ.

Альбом I

Мулюбов проект 284-4-112.86

ИЗВ. И ПОДПИСАТЬ К ДАТА ВЗАМ. ИЗВН

№№ п.п	ОБОЗНАЧЕНИЕ	НАИМЕНОВАНИЕ	Стр
37	— КЖИ. 31.00.0	ПЛИТА (ПРС 56.15-12АУТ-18	
		ПРС 56.15-12АУТ-19	
		ПРС 56.15-12АУТ-20)	44
38	— КЖИ. 32.00.0	ПЛИТА (ПРС 56.15-16АУТ-1	
		ПРС 56.15-12АУТ-23	
		ПРС 56.15-10АУТ-4)	45
39	— КЖИ. 33.00.0	ПЛИТА (ПРС 56.15-12АУТ-9	
		ПРС 56.15-10АУТ-1 ÷	
		÷ ПРС 56.15-10АУТ-3	
		ПРС 56.15-16АУТ-1-21)	46
40	— КЖИ. 34.00.0	АНКЕР А-1	47
41	— КЖИ. 35.00.0	АНКЕР А-2	47
42	— КЖИ. 36.00.0	АНКЕР А-3	48
43	— КЖИ. 37.00.0	АНКЕР А-4	48
44	— КЖИ. 38.00.0	АНКЕР А-5	49
45	— КЖИ. 39.00.0	АНКЕР А-6	49
46	— КЖИ. 40.00.0	КАРКАС (К-1; К-2; К-5)	50
47	— КЖИ. 40.00.0СБ	КАРКАС (К-1; К-2; К-5)	50
48	— КЖИ. 41.00.0	КАРКАС (К-3; К-4)	51
49	— КЖИ. 41.00.0СБ	КАРКАС (К-3; К-4)	51
50	— КЖИ. 42.00.0	КАРКАС К-6	52
51	— КЖИ. 43.00.0	КАРКАС КР-1	52
52	— КЖИ. 44.00.0	СЕТКА С-1	53
53	— КЖИ. 45.00.0	СЕТКА С-2	53
54	— КЖИ. 46.00.0	СЕТКА С-3	54
55	— КЖИ. 47.00.0	СЕТКА С-4	54
56	— КЖИ. 48.00.0	СЕТКА С-5	55
57	— КЖИ. 49.00.0	СЕТКА С-6	55
58	— КЖИ. 50.00.0	СЕТКА С-7	56
59	— КЖИ. 51.00.0	СЕТКА С-8	56

№№ п.п	ОБОЗНАЧЕНИЕ	НАИМЕНОВАНИЕ	Стр.
60	— КЖИ. 52.00.0	СЕТКА С-9	57
61	— КЖИ. 53.00.0	СЕТКА С-11	57
62	— КЖИ. 54.00.0	СЕТКА (С-10; С-12)	58
63	— КЖИ. 54.00.0СБ	СЕТКА (С-10; С-12)	58
64	— КЖИ. 55.00.0	СЕТКА С-13	59
65	— КЖИ. 56.00.0	СЕТКА С-14	59
66	— КЖИ. 57.00.0	СЕТКА С-15	60
67	— КЖИ. 58.00.0	СЕТКА С-16	60
68	— КЖИ. 59.00.0	СЕТКА С-17	61
69	— КЖИ. 60.00.0	СЕТКА С-18	61
70	— КЖИ. 61.00.0	СЕТКА С-19	62
71	— КЖИ. 62.00.0	СЕТКА С-20	62
72	— КЖИ. 63.00.0	КАРКАС (КР-2; КР-3)	63
73	— КЖИ. 63.00.0СБ	КАРКАС (КР-2; КР-3)	63
74	— КЖИ. 64.00.0	КАРКАС (КР-4; КР-5)	64
75	— КЖИ. 64.00.0СБ	КАРКАС (КР-4; КР-5)	64
76	— КЖИ. 65.00.0	КАРКАС (КР-6; КР-7)	65
77	— КЖИ. 65.00.0СБ	КАРКАС (КР-6; КР-7)	65
78	— КЖИ. 66.00.0	СЕТКА (С-1 ÷ С-4)	66
79	— КЖИ. 66.00.0СБ	СЕТКА (С-1 ÷ С-4)	66
80	— КЖИ. 67.00.0	СЕТКА (С-5 ÷ С-7)	67
81	— КЖИ. 67.00.0СБ	СЕТКА (С-5 ÷ С-7)	67
82	— КЖИ. 68.00.0	СЕТКА С-1	68
83	— КЖИ. 69.00.0	СЕТКА С-2	68
84	— КЖИ. 70.00.0	СЕТКА С-3	69
85	— КЖИ. 71.00.0	СЕТКА С-4	69
86	— КЖИ. 72.00.0	СЕТКА (С-5 ÷ С-8)	70
87	— КЖИ. 72.00.0СБ	СЕТКА (С-5 ÷ С-8)	70
88	— КЖИ. 73.00.0	СЕТКА (С-9 ÷ С-14)	71
89	— КЖИ. 73.00.0СБ	СЕТКА (С-9 ÷ С-14)	71

Альбом II

Молодой проект 284-4-12-86.

№ № п. п.	Обозначение	Наименование	Стр.
90	- КЖИ. 74. 00. 0	Каркас плоский (КР-1; КР-3)	72
91	- КЖИ. 74. 00. 0 СБ	Каркас плоский (КР-1; КР-3)	72
92	- КЖИ. 75. 00. 0	Каркас плоский КР-4	73
93	- КЖИ. 76. 00. 0	Каркас плоский КР-5	73
94	- КЖИ. 77. 00. 0	Каркас плоский (КР-6; КР-7)	74
95	- КЖИ. 77. 00. 0 СБ	Каркас плоский (КР-6; КР-7)	74
96	- КЖИ. 78. 00. 0	Панца (П109-5-1; П109-5-2)	75
97	- КЖИ. 79. 00. 0	Сетка С-1	76
98	- КЖИ. 80. 00. 0	Сетка С-2	76
99	- КЖИ. 81. 00. 0	Решетка РМ-1	77
100	- КЖИ. 82. 00. 0	Сетка С-2	78
101	- КЖИ. 83. 00. 0	Каркас КР-1	78
102	- КЖИ. 84. 00. 0	Изделие закладное М-1	79
108	- КЖИ. 84. 01. 0	Фланец (Ф-1; Ф-2)	79
107	- КЖИ. 85. 00. 0	Закладное изделие М-2	80
105	- КЖИ. 85. 01. 0	Фланец (Ф-1; Ф-2)	80
106	- КЖИ. 86. 00. 0	Закладное изделие М-3	81
107	- КЖИ. 87. 00. 0	Закладное изделие ЗД-1	82
108	- КЖИ. 88. 00. 0	Закладное изделие ЗД-2	82
109	- КЖИ. 89. 00. 0	Закладное изделие (МД-1; МД-2)	83
110	- КЖИ. 89. 00. 0 СБ	Закладное изделие (МД-1; МД-2)	83
111	- КЖИ. 90. 00. 0	Сетка арматурная (МР-1; МР-2)	84
112	- КЖИ. 91. 00. 0	Перегородка ИПГЗД. 30-2-Т-3	85
113	- КЖИ. 92. 00. 0	Перегородки ИПГЗД. 30-2-Т-4+ ИПГЗД. 30-2-Т-7, ИПГЗД. 30-2-Т-2, ИПГЗД. 30-2-Т-3	85
114	- КЖИ. 92. 00. 0 СБ	Перегородки ИПГЗД. 30-2-Т-4+ ИПГЗД. 30-2-Т-7, ИПГЗД. 30-2-Т-2, ИПГЗД. 30-2-Т-3	86

№ № п. п.	Обозначение	Наименование	Стр.
115	- КЖИ. 93. 00. 0	Перегородка ИПГЗД. 30-2-Т-1	87
116	- КЖИ. 94. 00. 0	Перегородка ИПГЗД. 30-2-Т-4+ИПГЗД. 30-2-Т-7, ИПГЗД. 30-2-Т-2, ИПГЗД. 30-2-Т-3	87
117	- КЖИ. 94. 00. 0 СБ	Перегородки ИПГЗД. 30-2-Т-1+ ИПГЗД. 30-2-Т-3, ИПГЗД. 30-2-Т-4, ИПГЗД. 30-2-Т-3	88
118	- КЖИ. 95. 00. 0	Перегородка ИПГЗД. 30-2-Т-1	89
119	- КЖИ. 96. 00. 0	Перегородки ИПГЗД. 30-2-Т-1, ИПГЗД. 30-2-Т-2, ИПГЗД. 30-2-Т-4, ИПГЗД. 30-2-Т-3	89
120	- КЖИ. 96. 00. 0 СБ	Перегородки ИПГЗД. 30-2-Т-1, ИПГЗД. 30-2-Т-2, ИПГЗД. 30-2-Т-4, ИПГЗД. 30-2-Т-3	90
121	- КЖИ. 97. 00. 0	Перегородка ИПГЗД. 30-2-Т-3-1-1	91
122	- КЖИ. 98. 00. 0	Перегородки ИПГЗД. 30-2-Т-1, ИПГЗД. 30-2-Т-2, ИПГЗД. 30-2-Т-4, ИПГЗД. 30-2-Т-3	91
123	- КЖИ. 98. 00. 0 СБ	Перегородки ИПГЗД. 30-2-Т-1, ИПГЗД. 30-2-Т-2, ИПГЗД. 30-2-Т-4, ИПГЗД. 30-2-Т-3	92
124	- КЖИ. 99. 00. 0	Перегородка ИПГЗД. 30-2-Т-1-1	93
125	- КЖИ. 100. 00. 0	Перегородки ИПГЗД. 30-2-Т-1, ИПГЗД. 30-2-Т-2, ИПГЗД. 30-2-Т-4, ИПГЗД. 30-2-Т-3	93
126	- КЖИ. 100. 00. 0 СБ	Перегородки ИПГЗД. 30-2-Т-1, ИПГЗД. 30-2-Т-2, ИПГЗД. 30-2-Т-4, ИПГЗД. 30-2-Т-3	94
127	- КЖИ. 101. 00. 0	Перегородка ИПГЗД. 30-2-Т-6	95

ИВ. ЧЕРНОВА
ПОДП. И. ЗАГА
ВЗАМ. ЖЕЛ.

Сплошные плиты „ПП“ изготавливаются в опалубке пустотных плит по серии 1.041.1-2 В.1.

Защитный слой бетона до низа напрягаемой арматуры 30мм, до низа сеток не менее 20мм.

Предварительное напряжение арматуры осуществляется электротермическим методом натяжения стержней до твердения бетона с передачей усилий на упоры формы.

Длина натягиваемых стержней на чертежах показана равной длине плиты без учёта длины выпусков для захватов.

Длину заготовки натягиваемых стержней следует определять с учётом захватных приспособлений, применяемых на заводе. Максимальное значение начального предварительного напряжения принять $\sigma_0 = 6000 \text{ кгс/см}^2$.

Концы напрягаемой арматуры после спуска напряжения должны быть защищены слоем плотного цементного раствора толщиной не менее 5мм.

На опорных участках плит предусмотрены „опорные сетки“ для восприятия местных напряжений в зоне заанкеривания напрягаемых стержней.

На приопорных участках плит длиной в $\frac{1}{6}$ пролёта установлены вертикальные каркасы. Плоские каркасы установлены вертикально из условия опирания верхней сетки на верхние продольные стержни каркаса и нижних продольных стержней каркаса на корытообразные опорные сетки.

Плиты запроектированы на три равномерно распределённые расчётные нагрузки: 800, 1000, 1200, 1600 кгс/м^2

(без учёта собственной массы)

Собственная масса плит: расчётная - 605 кгс/м^2 , нормативная - 550 кгс/м^2 .

Пример маркировки: ППС6.15-16АIVТ-3 - плита беспустотная длиной 5650 мм, шириной 1490 мм на расчётную нагрузку 1600 кгс/м^2 с напрягаемой арматурой из стали класса АIV из тяжёлого бетона. Цифра „3“ означает, что плита связе.в.ад.

Подъём плит должен осуществляться с помощью траверс, обеспечивающих вертикальность строп под нагрузкой: предел огнестойкости сплошных плит - 1час и более.

Подъёмные петли выполнять из стали класса А-I (ГОСТ 5781-82) марок ВСтЗсп2 и ВСтЗпс2 (ГОСТ 380-74). В случае монтажа панелей при температуре -40°C и ниже запрещается применять сталь марок ВСтЗпс2. Плиты ПРС 56.15-16АIVТ-I и ПРС 56.15-12АIVТ изготавливаются в опалубке плит ПРС 56.15-16АIVТ по серии 1.041.1-2 В.Б.

Защитный слой бетона до низа напрягаемой арматуры - 30мм. Предварительное напряжение плит - выполнять аналогично плитам марки „ПП“.

Максимальное значение начального предварительного напряжения принять $\sigma_0 = 6700 \text{ кгс/см}^2$.

				ТП 284-4-112.86 - КЖИ.ТТ1			
Исполн	Иванчиков	Смирнова	Мазур	ТЕХНИЧЕСКИЕ ТРЕБОВАНИЯ	Стация	Лист	Листов
Рук.гр.	Мазур	Нефедова			Р		1
Исполн	Нефедова				ГИПРОКОММУНСТРОЙ г.Москва		

ТЕХНИЧЕСКИЕ ТРЕБОВАНИЯ.

1. ПЛОСКИЕ АРМАТУРНЫЕ ИЗДЕЛИЯ СЛЕДУЕТ ИЗГОТАВЛИВАТЬ ПРИ ПОМОЩИ КОНТАКТНОЙ ТОЧЕЧНОЙ СВАРКИ.
2. СВАРКУ КАРКАСОВ И СЕТОК ПРОИЗВОДИТЬ ВО ВСЕХ ТОЧКАХ ПЕРЕСЕЧЕНИЯ СТЕРЖНЕЙ.
3. СВАРКУ ПРОИЗВОДИТЬ С НОРМИРУЕМОЙ ПРОЧНОСТЬЮ В СООТВЕТСТВИИ С ТРЕБОВАНИЯМИ ГОСТ 10922-75 И ГОСТ 19292-73.
4. АРМАТУРНЫЕ ИЗДЕЛИЯ ЗАПРОЕКТИРОВАНЫ ИЗ УСЛОВИЯ ИЗГОТОВЛЕНИЯ ИХ НА МНОГОЭЛЕКТРОДНЫХ МАШИНАХ ЗАВОДОВ ЖЕЛЕЗОБЕТОННЫХ КОНСТРУКЦИЙ.
5. ЗАМЕНА КОНТАКТНОЙ СВАРКИ НА ЭЛЕКТРОДУГОВУЮ СВАРКУ НЕ ДОПУСКАЕТСЯ.
6. ПРИ ИЗГОТОВЛЕНИИ ЗАКЛАДНЫХ ДЕТАЛЕЙ РУКОВОДСТВОВАТЬСЯ СН 393-78.
7. ВСЕ РАЗМЕРЫ СЕТОК И КАРКАСОВ ДАНЫ ПО ОСЯМ СТЕРЖНЕЙ.

Альбом II

тыловой проект 284-4-112.86

Инв. № подл. Подпись и дата Взам. инв. №

НАЧ. ОТД.	ИВАНЧИКОВ	<i>Иванчиков</i>			ТП 284-4-112.86 - КЖИ.ТТ2	ТЕХНИЧЕСКИЕ ТРЕБОВАНИЯ	СТАДИЯ	Лист	Листов	
Н. КОНТР.	МАЗУР	<i>Мазур</i>					Р		1	
РУК. ГР.	МАЗУР	<i>Мазур</i>					ГИПРОКОММУНСТРОЙ г. Москва			
ИСПОЛН.	НЕФЕДОВА	<i>Нефедова</i>								

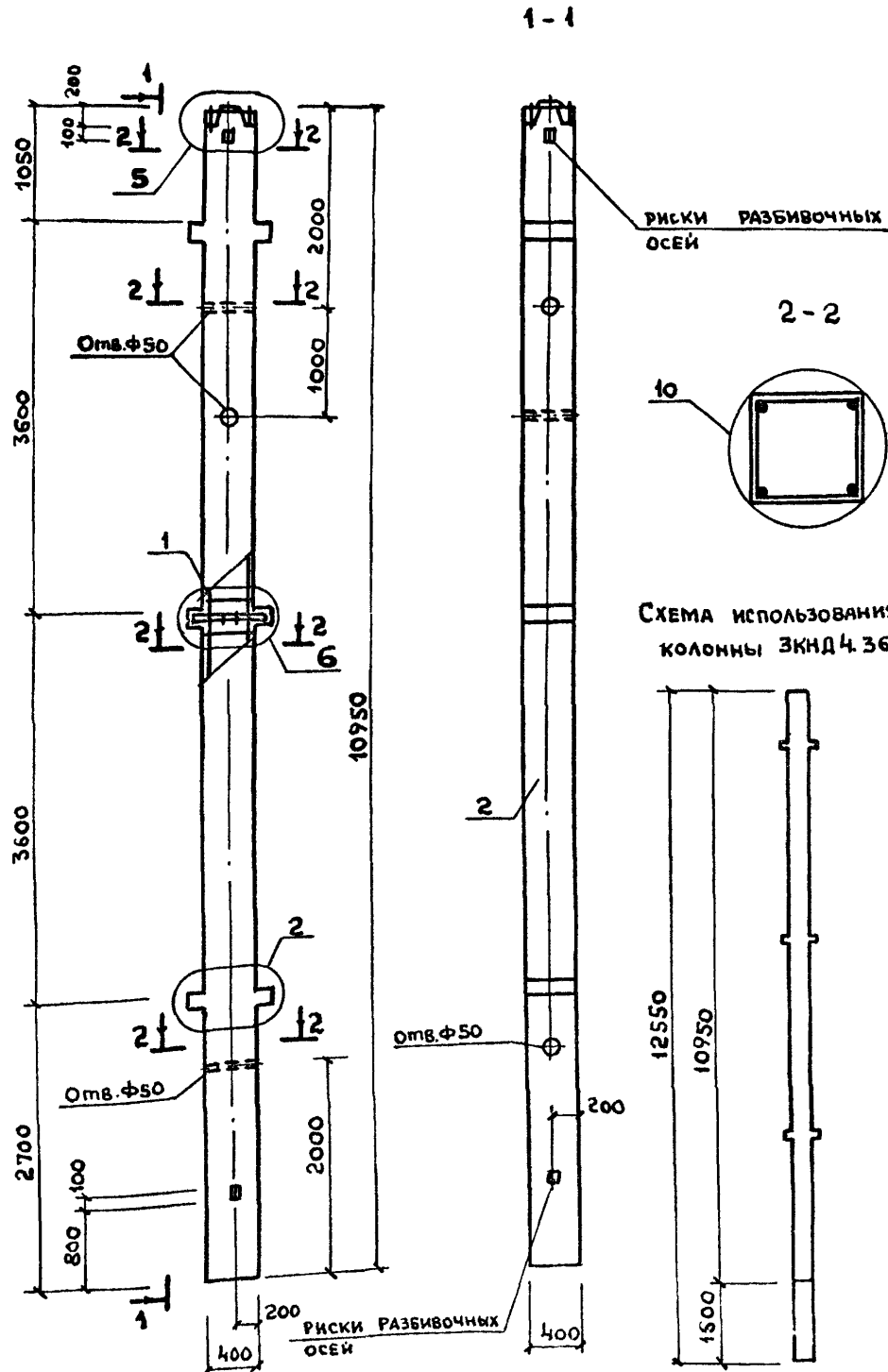


СХЕМА ИСПОЛЬЗОВАНИЯ ОПАЛУСКИ КОЛОННЫ ЗКНД 4.36-2.3

Формат	Зона	Поз	ОБОЗНАЧЕНИЕ	НАИМЕНОВАНИЕ	Кол.	ПРИМЕЧАНИЕ
				<u>Документация.</u>		
			1.020-1/83.2-7 00Т0	ТЕХНИЧЕСКОЕ ОПИСАНИЕ		
			1.020-1/83.2-7 00У	Узлы № 2.5.6.10		
				<u>СБОРОЧНЫЕ ЕДИНИЦЫ.</u>		
А3		1	КЖИ.02.00.0	КАРКАС ПРОСТРАНСТВЕННЫЙ		
				КП-1	1	
				<u>МАТЕРИАЛЫ</u>		
		2		БЕТОН ТЯЖЕЛЫЙ М500	1,80	м ³

ВЕДОМОСТЬ РАСХОДА СТАЛИ НА ЭЛЕМЕНТ, КГ.

МАРКА ЭЛЕМЕНТА	ИЗДЕЛИЯ АРМАТУРНЫЕ					ИЗДЕЛИЯ ЗАКЛАДНЫЕ					Всего	Общий расход				
	АРМАТУРА КЛАССА					АРМАТУРА КЛАССА			ПРОКАТ МАРКИ				Всего			
	А I		А III			А I		А III	Вст 3кп 2							
	ГОСТ 5781-82*					ГОСТ 5781-82*			ГОСТ 380-77							
	6	Итого	10	20	Итого	8	12	20	28	Итого				Итого		
ЗКНД 4.36-2.3-I	11.72	11.72	16.65	108.10	124.75	136.47	2.90	1.14	9.90	49.44	33.40	5.70		20.34	26.04	59.44

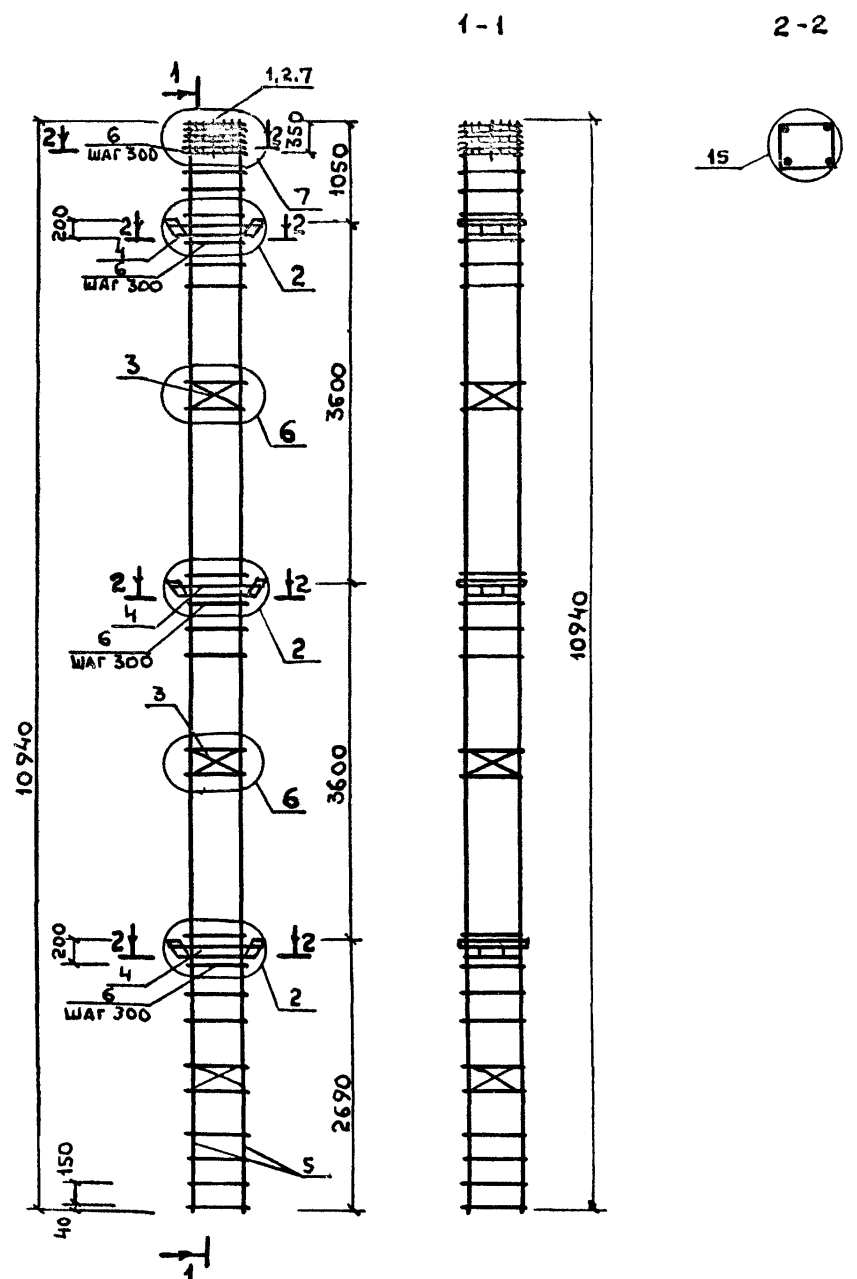
Инв. № подл. Подпись и дата Взам. инв. №

Нач. отд.	ИВАНЧИКОВ				ТП 284-4-112.36-КЖИ.01.00.0			
Н. контр.	СМИРНОВА				Колонна ЗКНД 4.36-2.3-I	Стадия	Масса	Масштаб
Рук. груп.	МАЗУР					Р	4500	1:50
Исполн.	КЛЮЗНЕР					Лист	Листов	1
						ГИПРОКОМУНСТРОЙ Г. МОСКВА		

Альбом II

Плоской проект 284-4-112.86

ИВ. N подл.	Подпись и дата	Взам. инв. N



ФОРМАТ	ЗОНА	ПОЗ.	ОБОЗНАЧЕНИЕ	НАИМЕНОВАНИЕ	КОЛ.	ПРИМЕЧАНИЕ
<u>ДОКУМЕНТАЦИЯ</u>						
A3			1.020 - 1/83. 2-8 00ТО	ТЕХНИЧЕСКОЕ ОПИСАНИЕ		
A3			1.020 - 1/83. 2-8 00У	УЗЛЫ №2.6.7. 15		
<u>СБОРОЧНЫЕ ЕДИНИЦЫ</u>						
A3	1		1.020 - 1/83. 2-15 09-01	СЕТКА СКА-3	2	
A3	2		1.020 - 1/83. 2-15 10-01	ТО ЖЕ СКА-4	3	
A3	3		1.020 - 1/83. 2-15 02	" С-2	3	
A3	4		1.020 - 1/83. 2-15 12-01	ИЗДЕЛИЕ ЗАКЛАДНОЕ МН-8	3	
<u>ДЕТАЛИ</u>						
B4	5		КЖИ.02.00.1	СТЕРЖЕНЬ ОТДЕЛЬНЫЙ ГОСТ5781-82 ^н		
				Ф20 А III R=10940	4	27.02 кг
B4	6		1.020-1/83.2-15 08-03	СТЕРЖЕНЬ ОТДЕЛЬНЫЙ	36	
	7		КЖИ.02.00.2	СТЕРЖЕНЬ ОТДЕЛЬНЫЙ ГОСТ5781-82 ^н		
				Ф6А I R=650	4	0.14 кг

НАЧ.ОТД.	ИВАНЧИКОВ		ТП 284-4-112.86-КЖИ.02.00.0			
И.КОНТР.	СМИРНОВА					
РУК.ГР.	МАЗУР		КАРКАС ПРОСТРАНСТВЕННЫЙ КП-1.	СТАДИЯ	МАССА	МАСШТАБ
ИСПОЛН.	КЛЮЗНЕР			Р	195.9	1:50
				ЛИСТ	ЛИСТОВ	1
			ГИПРОКОММУНСТРОЙ Г.МОСКВА			

Альбом II
Шиловой проект 284-4-112.86

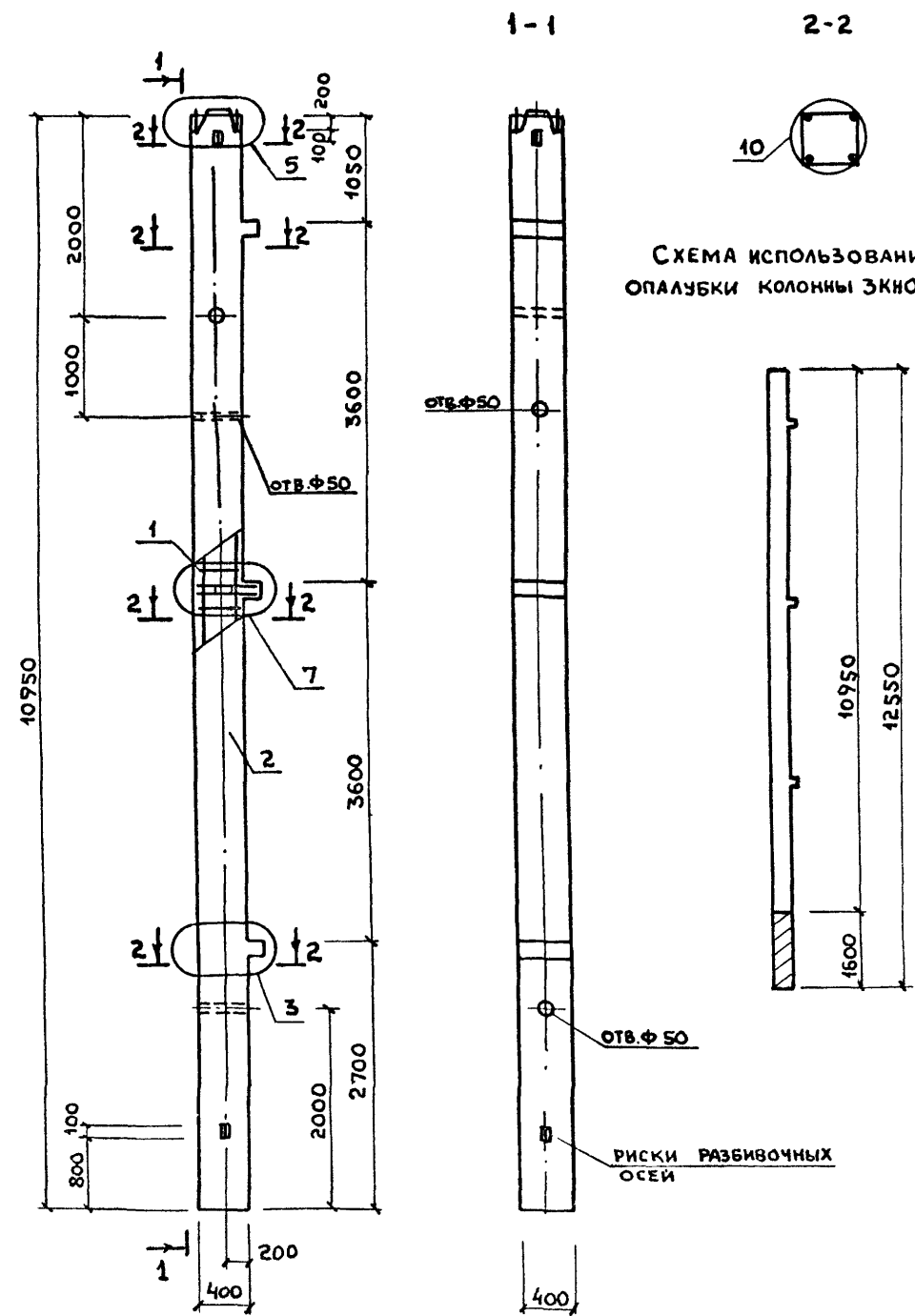


СХЕМА ИСПОЛЬЗОВАНИЯ
ОПАЛУБКИ КОЛОННЫ ЗКНО4.36-2.2

ФОРМАТ	ЗОНА	ПОЗ.	ОБОЗНАЧЕНИЕ	НАИМЕНОВАНИЕ	КОЛ	ПРИМЕЧАНИЕ
				<u>ДОКУМЕНТАЦИЯ</u>		
			1.020-1/83. 2-7 00ТО	ТЕХНИЧЕСКОЕ ОПИСАНИЕ		
			1.020-1/83. 2-7 00У	УЗЛЫ №3, 5, 7, 10		
				<u>СБОРОЧНЫЕ ЕДИНИЦЫ</u>		
		1	КЖИ.04.00.0	КАРКАС ПРОСТРАНСТВЕННЫЙ КР-2	1	
				<u>МАТЕРИАЛЫ</u>		
		2		БЕТОН ТЯЖЕЛЫЙ М400	1,78	м ³

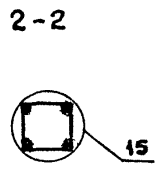
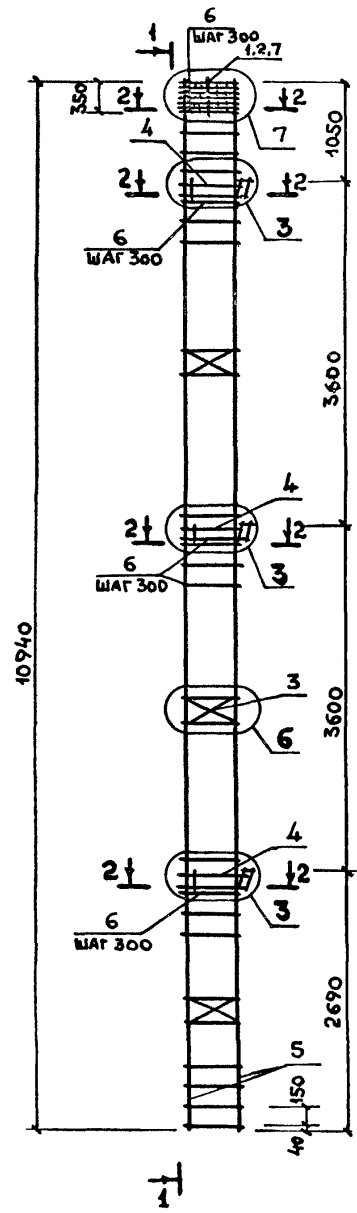
ВЕДОМОСТЬ РАСХОДА СТАЛИ НА ЭЛЕМЕНТ, КГ.

МАРКА ЭЛЕМЕНТА	ИЗДЕЛИЯ АРМАТУРНЫЕ					ИЗДЕЛИЯ ЗАКЛАДНЫЕ							ОБЩИЙ РАСХОД				
	АРМАТУРА КЛАССА		ВСЕГО	АРМАТУРА КЛАССА		ПРОКАТ МАРКИ		ВСЕГО									
	A-I	A-III		A-III	A-I	Вст ЗКП 2											
	ГОСТ 5781-82*					ГОСТ 5781-82*					ГОСТ 380-71*						
Ф6	Итого	Ф10	Ф20	Итого	Ф10	Ф12	Ф20	28		Ф8	Итого	10x120	10x70	Итого			
ЗКНО4.36-2.2-I	11,72	11,72	16,65	108,1	124,75	36,47	0,96	1,14	7,62	14,9	4,44	26,1	10,2	2,82	13,02	39,12	175,59

ИНВ. № ПОДЛ.	ПОДПИСЬ И ДАТА	ВЗАМ. ИНВ. №

НАЧ. ОТД.	ИВАНЧИКОВ				ТП 284-4-112.86 - КЖИ.03.00.0		
Н. КОНТР.	СМИРНОВА				СТАДИИ	МАССА	МАСШТАБ
РУК. ГР.	МАЗУР				P	1450	1:50
ИСПОЛН.	КЛЮЗНЕР				Лист	Листов	1
					ГИПРОКОМУНСТРОИ г. Москва		

Альбом II
ТИПОВОЙ ПРОЕКТ 284-4-112.86



ФОРМАТ	ЗОНА	Поз.	ОБОЗНАЧЕНИЕ	НАИМЕНОВАНИЕ	КОЛ.	ПРИМЕЧАНИЕ
<u>ДОКУМЕНТАЦИЯ</u>						
A3			1.020-1/83.2-8 00ТО	ТЕХНИЧЕСКОЕ ОПИСАНИЕ		
A3			1.020-1/83.2-8 00У	УЗЛЫ №3, 6, 7, 15		
<u>СБОРОЧНЫЕ ЕДИНИЦЫ</u>						
A3	1		1.020-1/83.2-15 09-01	СЕТКА СКА-3	2	
A3	2		1.020-1/83.2-15 10-01	То же СКА-4	3	
A3	3		1.020-1/83.2-15 02	СЕТКА С-2	3	
A3	4		1.020-1/83.2-15 11-01	ИЗДЕЛИЕ ЗАКЛАДНОЕ МН-7	3	
<u>ДЕТАЛИ</u>						
Б4	5		КЖИ. 04.00.1	СТЕРЖЕНЬ ОТДЕЛЬНЫЙ ГОСТ 5781-82*		
				Ф20А III R=10940	4	27.02кг
A3	6		1.020-1/83.2-15 08-03	СТЕРЖЕНЬ ОТДЕЛЬНЫЙ	36	
Б4	7		КЖИ. 04.00.2	СТЕРЖЕНЬ ОТДЕЛЬНЫЙ ГОСТ 5781-82*		
				Ф6А I R=650	4	0.14кг

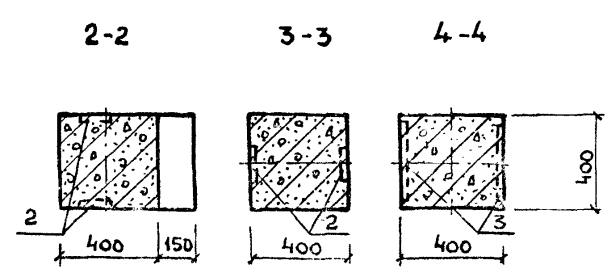
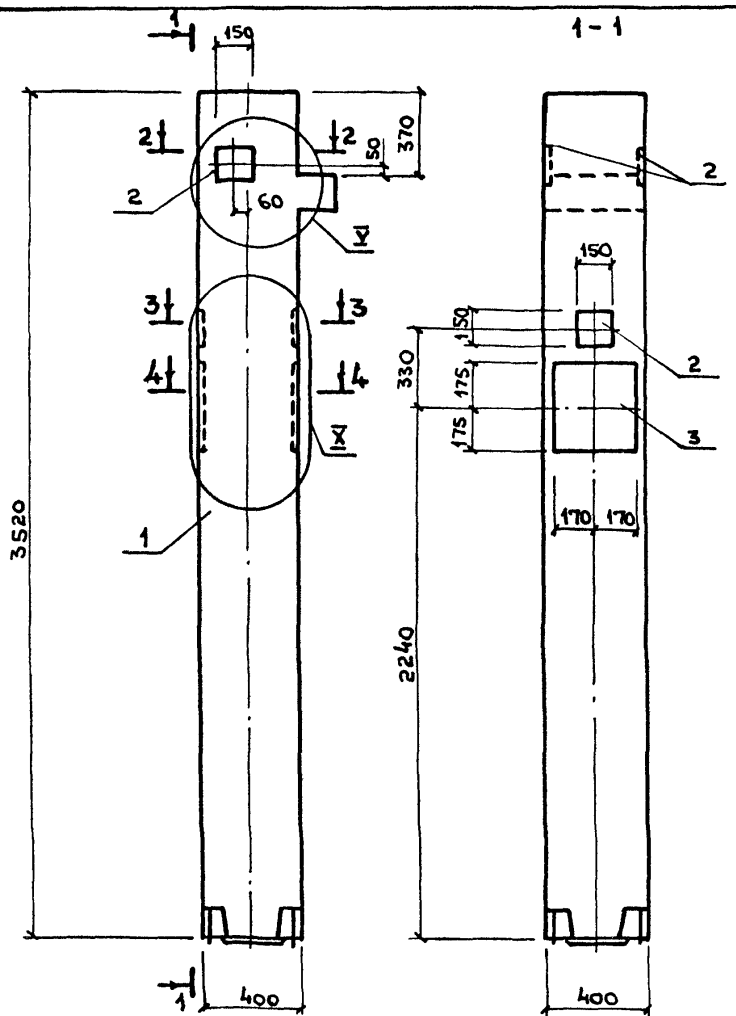
ИНВ. № подл. Подпись и дата Изм. №

НАЧ. ОТД.	ИВАНУКОВ	<i>Ивануков</i>
Н. КОНТР.	СМИРНОВ	<i>Смирнов</i>
РУК. ГРУП.	МАЗУР	<i>Мазур</i>
ИСПОЛН.	КЛЮЗНЕР	<i>Клюзнер</i>

ТП 284-4-112.86- КЖИ. 04.00.0

КАРКАС ПРОСТРАНСТВЕННЫЙ КП-2	СТАДИЯ	МАССА	МАСШТАБ
	Р	175,59кг	1:50
	ЛИСТ 1	ЛИСТОВ 1	
ГИПРОКОММУНСТРОЙ Г. МОСКВА			

Альбом II
Мушовой проект 284-4-112.86



ФОРМАТ	ЗОНА	ПОЗ.	ОБОЗНАЧЕНИЕ	НАИМЕНОВАНИЕ	КОЛ.	ПРИМЕЧАНИЕ
				<u>Документация.</u>		
			1.020-1/83.2-7 00Т0	ТЕХНИЧЕСКОЕ ОПИСАНИЕ		
A3			КЖИ. 20.00.0	УЗЛЫ № У, X		
				<u>СБОРОЧНЫЕ ЕДИНИЦЫ</u>		
		1	1.020-1/83.2-9 01-01	КОЛОННА 1КВ04.42-1.1	1	
		2	1.020-1/83.2-15 24-10	ИЗДЕЛИЕ ЗАКЛАДНОЕ МН-42	2	
		3	1.020-1/83.2-15 33	ИЗДЕЛИЕ ЗАКЛАДНОЕ МН-46	1	

Ведомость расхода стали на дополнительные закладные элементы, кг.

МАРКА ЭЛЕМЕНТА	ИЗДЕЛИЯ ЗАКЛАДНЫЕ								Всего	Общий расход
	АРМАТУРА КЛАССА				ПРОКАТ МАРКИ					
	А-III				Вст 3 Кп2					
	ГОСТ 5781-82*				ГОСТ 380-71*					
	Φ12	Φ18	20	Итого	8x150	12x340	-	Итого		
1КВ04.42-1.1-1	2.8	2.4	10	15.2	5.64	22.4	-	28.04	43.24	43.24

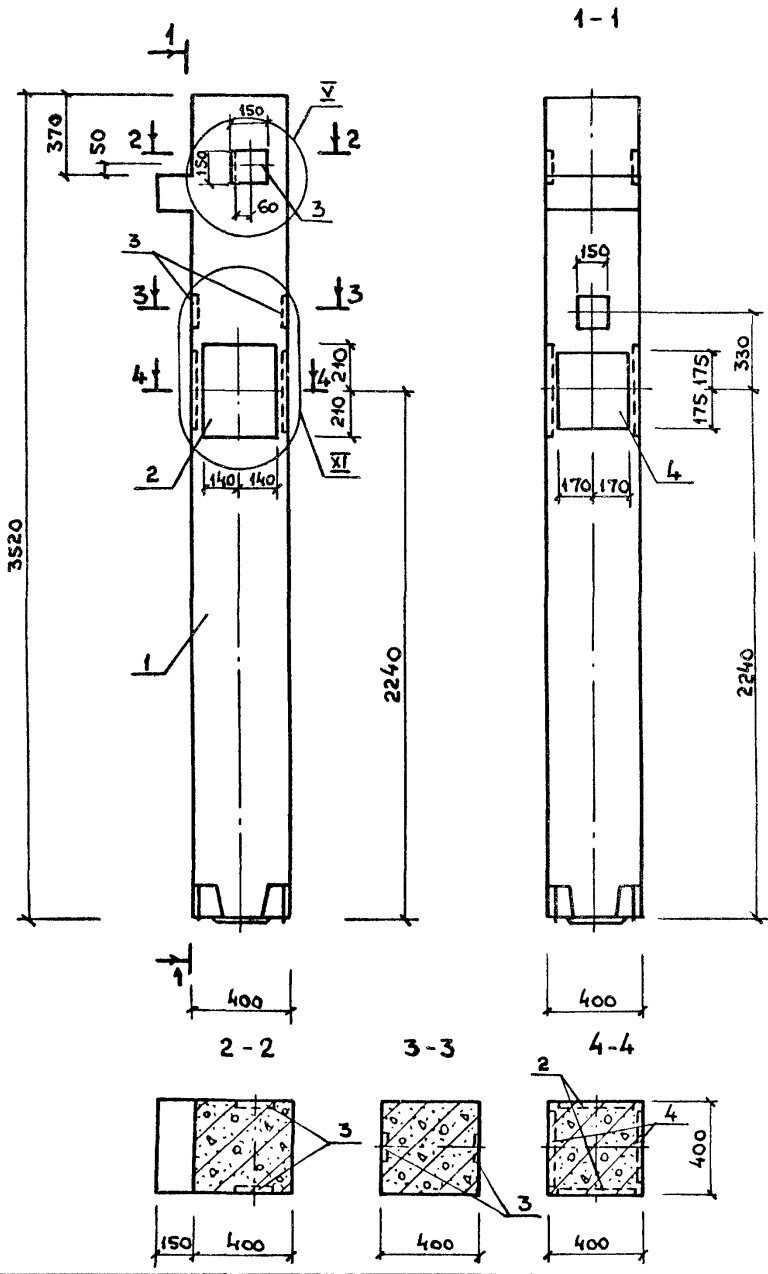
Имя и подд. Подпись и дата Взам. инв. №

НАЧ. ОТА.	ИВАНЧИКОВ	<i>Иванчиков</i>		ТП 284-4-112.86 - КЖИ 05 00 0		
Н. КОМПР.	СМИРНОВА	<i>Смирнова</i>		СТАДИЯ	МАССА	МАСШТАБ
РУК. ГРУП.	МАЗУР	<i>Мазур</i>		P	425	1:20
Исполн.	СЕМУШКИНА	<i>Семущкина</i>		Лист	Листов	1
				ГИПРОКОММУНСТРОЙ г. Москва		

97592-03

Альбом

Технический проект 284-4-112.86



Формат	Зона	Поз.	ОБОЗНАЧЕНИЕ	НАИМЕНОВАНИЕ	КОЛ.	ПРИМЕЧАНИЕ
				<u>Документация:</u>		
			1.020-1/83. 2-7 00.0	ТЕХНИЧЕСКОЕ ОПИСАНИЕ		
А3			КЖИ.20.00.0	Узлы 1, 2, 3		
				<u>СБОРОЧНЫЕ ЕДИНИЦЫ:</u>		
		1	1.020-1/83. 2-9 01-01	КОЛОННА 1КВ04.42-1.1	1	
		2	1.020-1/83. 2-15 23-07	ЗАКЛАДНОЕ ИЗДЕЛИЕ МН-39	1	
		3	1.020-1/83. 2-15 24-10	ЗАКЛАДНОЕ ИЗДЕЛИЕ МН-42	2	
		4	1.020-1/83. 2-15 33	ЗАКЛАДНОЕ ИЗДЕЛИЕ МН-46	1	

Ведомость расхода стали на дополнительные закладные элементы, кг.

МАРКА ЭЛЕМЕНТА	ЗАКЛАДНЫЕ ЭЛЕМЕНТЫ								ВСЕГО	ОБЩИЙ РАСХОД	
	АРМАТУРА КЛАССА					ПРОКАТ МАРКИ					
	А-III					Вст 3 Кр2					
	ГОСТ 5781-82*					ГОСТ 380-71*					
	12	18	20	22	Итого	16x280	8x150	12x300	Итого		
1КВ04.42-1.1-2	3.52	2.4	10	6.9	22.82	29.6	5.64	22.4	57.64	80.46	80.5

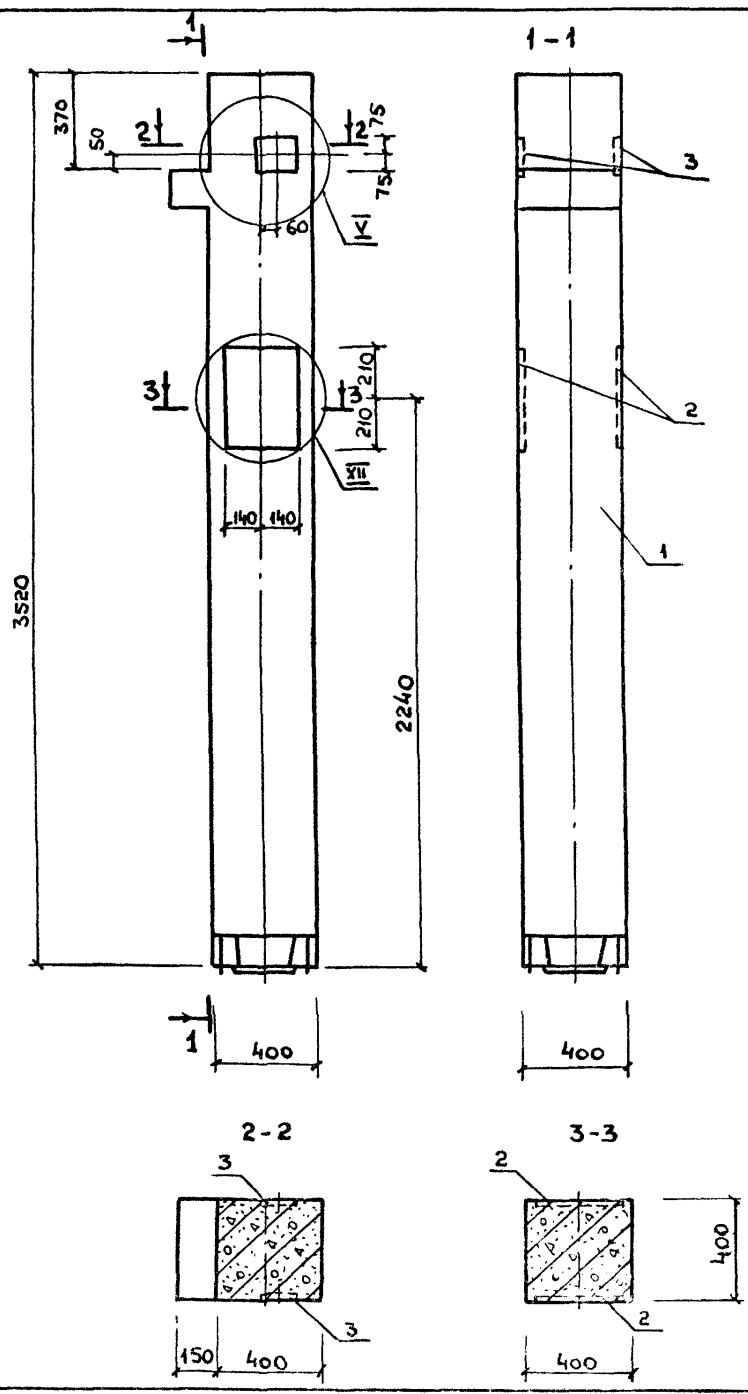
Имя, И.под., Подпись и дата | 18Зам. инж. Н.

Науч. отд.	ИВАНЧИКОВ				ТП 284-4-112.86 - КЖИ-06.00.0		
И.контр.	СМИРНОВА				КОЛОННА		
Рук. груп.	МАЗУР				1КВ04.42-1.1-2		
Исполн.	СЕМУШКИНА				СТADIЯ	МАССА	МАШШТАБ
					Р	1425	1:20
					Лист 1	Листов 1	
					ГИПРОКОММУНСТРОЙ г. Москва		

21532-03

Альбом II

Тиловой проект 284-4-112.86



ФОРМАТ	ЗОНА	Поз.	ОБОЗНАЧЕНИЕ	НАИМЕНОВАНИЕ	КОЛ	ПРИМЕЧАНИЕ
				<u>Документация</u>		
			1.020-1/83.2-7 00Т0	ТЕХНИЧЕСКОЕ ОПИСАНИЕ		
A3			КЖИ. 20.00.0	Узлы № V, XII.		
				<u>СБОРОЧНЫЕ ЕДИНИЦЫ</u>		
	1		1.020-1/83.2-9 01-01	КОЛОННА 1КВ04.42-1.1	1	
	2		1.020-1/83.2-15 23-07	ИЗДЕЛИЕ ЗАКЛАДНОЕ МН-39	1	
	3		1.020-1/83.2-15 24-10	ИЗДЕЛИЕ ЗАКЛАДНОЕ МН-42	1	

Ведомость расхода стали на дополнительные закладные элементы, кг

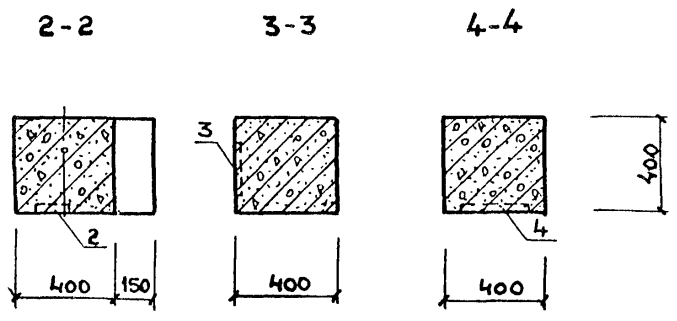
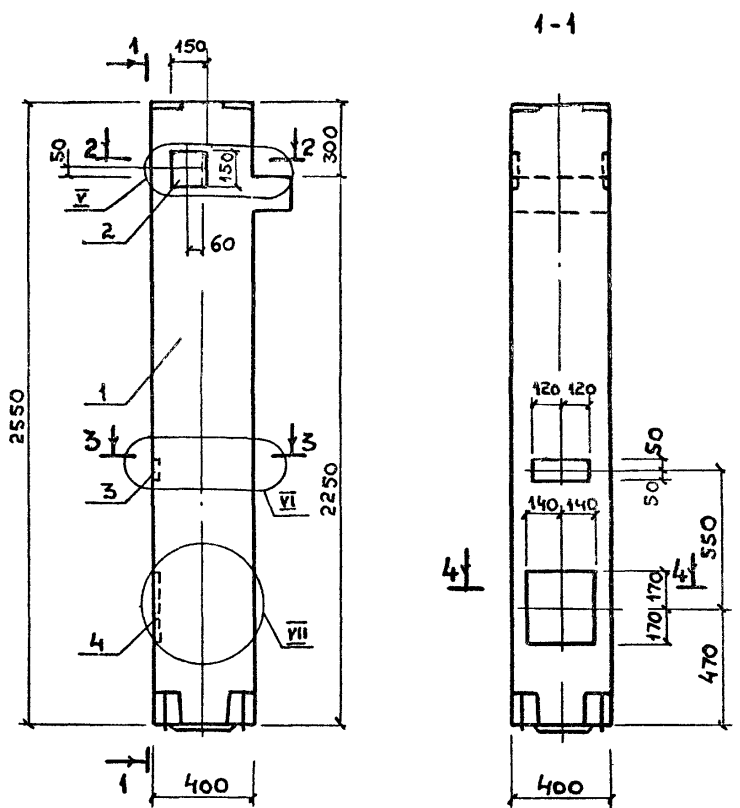
МАРКА ЭЛЕМЕНТА	ЗАКЛАДНЫЕ ЭЛЕМЕНТЫ						Всего	Общий расход
	АРМАТУРА КЛАССА			ПРОКАТ МАРКИ				
	А-III			Вст 3кп2				
	ГОСТ 5781-82*			ГОСТ 380-71*				
	Ф12	Ф22	Итого	16x280	8x150	Итого		
1КВ04.42-1.1-3	2.12	6.9	9.02	29.6	2.82	32.42	41.44	41.44

инв. № подл. Подпись и дата Взам. инв. №

НАЧ. ОТД. ИВАНЧИКОВ	Иванчиков	ТП 284-4-112.86 - КЖИ.07.00.0
Н. КОНТР. СМЕРНОВА	Смирнова	
РУК. ГР. МАЗУР	Мазур	
ИСПОЛН. СЕМУШКИНА	Семущкина	
		КОЛОННА 1КВ04.42-1.1-3
		СТАДИЯ Р
		МАССА 1425
		МАСШТАБ 1:20
		ЛИСТ 1
		ЛИСТОВ 1
		ГИПРОКОММУНСТРОИ
		г. Москва

2153203

АА550М II
Половой проект 284-4-112.86



Формат	Зона	Поз.	ОБОЗНАЧЕНИЕ	НАИМЕНОВАНИЕ	КОЛ.	ПРИМЕЧАНИЕ
				<u>ДОКУМЕНТАЦИЯ</u>		
			1.020-1/83. 2-7 00.00	ТЕХНИЧЕСКОЕ ОПИСАНИЕ		
A3			КЖИ. 20.00.0	УЗЕЛ № V, VI, VII		
				<u>СБОРОЧНЫЕ ЕДИНИЦЫ</u>		
		1	1.020-1/83. 2-5 04-01	КОЛОННА 1КВ04.33-1.1-1	1	
		2	1.020-1/83. 2-15 24-10	ИЗДЕЛИЕ ЗАКЛАДНОЕ МН-42	1	
		3	24-07	ТО ЖЕ МН-34	1	
		4	1.020-1/83. 2-15 26-02	" МН-29	1	

ВЕДОМОСТЬ РАСХОДА СТАЛИ НА ДОПОЛНИТЕЛЬНЫЕ ЗАКЛАДНЫЕ ЭЛЕМЕНТЫ, ЕД. КГ.

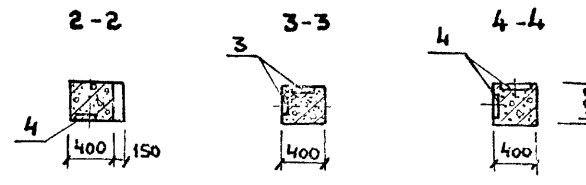
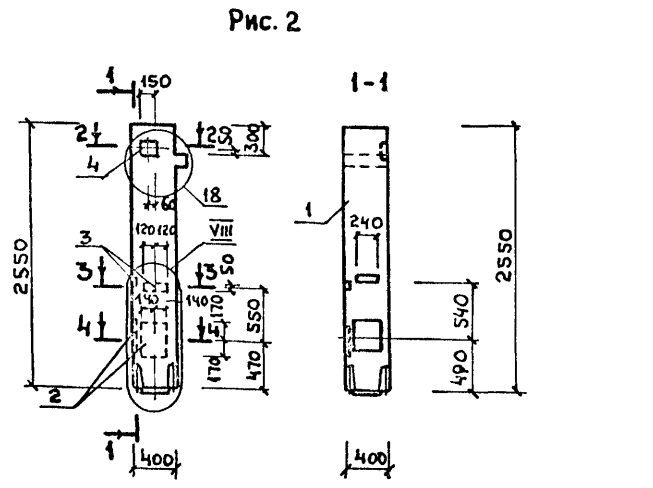
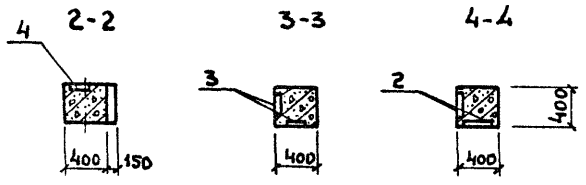
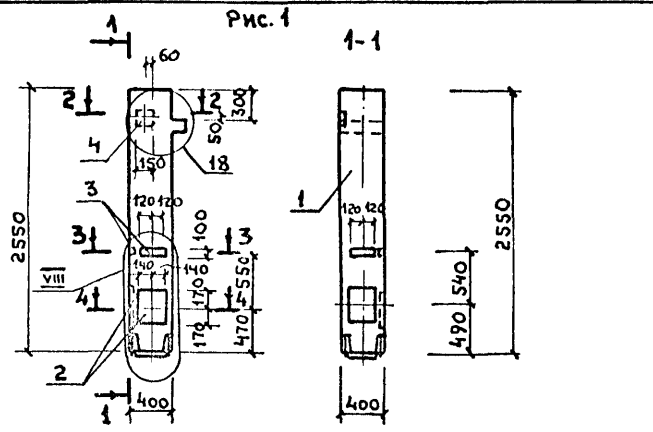
МАРКА ЭЛЕМЕНТА	ИЗДЕЛИЯ ЗАКЛАДНЫЕ								Всего	Общий расход
	АРМАТУРА КЛАССА А-III				ПРОКАТ МАРКИ Вст 3кп 2					
	ГОСТ 5781-82*				ГОСТ 103-76					
	Ф8	Ф12	Ф18	Итого	6x100	8x150	12x280	Итого		
1КВ04.33-1.1-1	0.4	1.58	4.8	6.78	1.13	2.82	8.97	12.92	19.7	19.7

НАЧ. ОТД.	ИВАНЧИКОВ	<i>[Signature]</i>	ТП 284-4-112.86 - КЖИ.08.00.0	СТАДИЯ	МАССА	МАСШТАБ
Н. КОНТР.	СМИРНОВА	<i>[Signature]</i>		Р	1050	1:20
РУБ. ГР.	МАЗУР	<i>[Signature]</i>		Лист 1	Листов 1	
Исполн.	КЛЮЗНЕР	<i>[Signature]</i>		ГИПРОКОММУНСТРОЙ г. МОСКВА		

2153203

Альбом II

Плоский проект 284-4-112.86



ФОРМАТ	ЗОНА	Поз.	ОБОЗНАЧЕНИЕ	НАИМЕНОВАНИЕ	КОЛИЧЕСТВО НА ИСПОЛН. КЖИ - 09.00.0		ПРИМЕЧАНИЕ
					-	01	
				<u>ДОКУМЕНТАЦИЯ</u>			
			1.020-1/83.2-7 0070	ТЕХНИЧЕСКОЕ ОПИСАНИЕ			
			1.020-1/83.2-7 0071	УЗЕЛ №18			
			КЖИ. 20.00.0	УЗЕЛ № VIII			
				<u>СБОРОЧНЫЕ ЕДИНИЦЫ</u>			
		1	1.020-1/83.2-9 01-01	КОЛОННА 1КВ04.33-1.1	1	1	
		2	1.020-1/83.2-15 26-02	ИЗДЕЛИЕ ЗАКЛАДНОЕ МН-29	2	2	
		3	1.020-1/83.2-15 24-07	ИЗДЕЛИЕ ЗАКЛАДНОЕ МН-34	2	2	
		4	1.020-1/83.2-15 24-08	ИЗДЕЛИЕ ЗАКЛАДНОЕ МН-40	1	1	

ОБОЗНАЧЕНИЕ	МАРКА ЭЛЕМЕНТА	Рис.
КЖИ.09.00.0	1КВ04.33-1.1-2	1
- 01	1КВ04.33-1.1-3	2

ВЕДОМОСТЬ РАСХОДА СТАЛИ НА ДОПОЛНИТЕЛЬНЫЕ ЗАКЛАДНЫЕ ЭЛЕМЕНТЫ, КГ.

МАРКА ЭЛЕМЕНТА	ЗАКЛАДНЫЕ ЭЛЕМЕНТЫ								ВСЕГО	ОБЩИЙ РАСХОД
	АРМАТУРА КЛАССА				ПРОКАТ МАРКИ					
	А-III				Вст 3кп 2					
	ГОСТ 5781-82*				ГОСТ 103-76*					
	Ф8	Ф12	Ф18	Итого	6x100	8x150	12x228	Итого		
1КВ04.33-1.1-2	0.8	1.48	9.6	11.88	2.26	1.41	17.94	21.61	33.49	33.5
1КВ04.33-1.1-3										

НАЧ.ОТД. ИВАНЧИКОВ	<i>Иванчиков</i>	ТП 284-4-112.86- КЖИ.09.00.0			
И.КОНТР. СМИРНОВА	<i>Смирнова</i>				
РУК.ГР. МАЗУР	<i>Мазур</i>	КОЛОННА (1КВ04.33-1.1-2, 1КВ04.33-1.1-3)	СТАДИЯ	МАССА	МАСШТАБ
ИСПОЛН. СЕМУШКИНА	<i>Семущкина</i>		Р	1050	1:50
			ЛИСТ	ЛИСТОВ	1
			ГИПРОКОММУНСТРОЙ г.МОСКВА		

21532-03

Альбом II
Титульный проект 284-4-112.86

Рис. 1

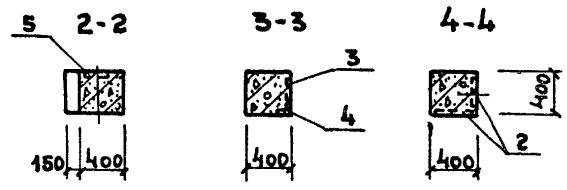
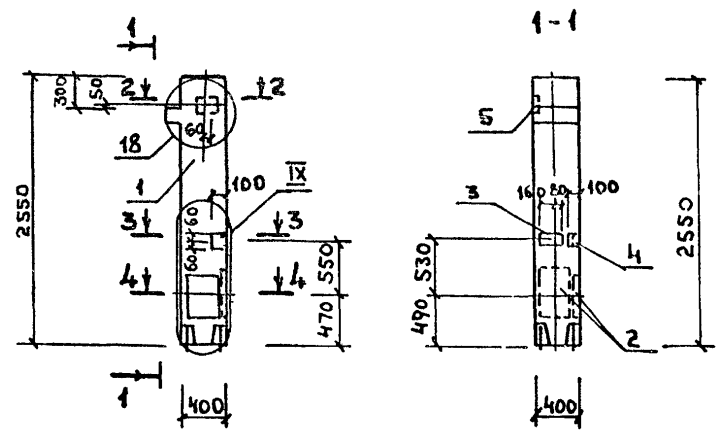
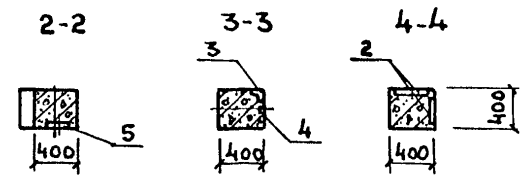
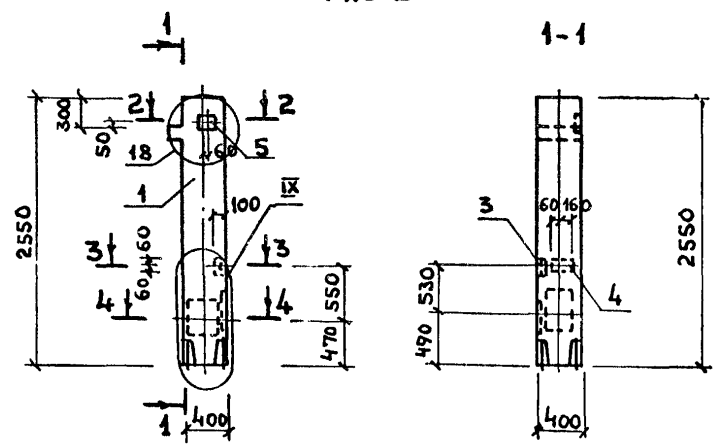


Рис. 2



ФОРМАТ	ЗОНА	Поз.	ОБОЗНАЧЕНИЕ	НАИМЕНОВАНИЕ	КОЛИЧЕСТВО НА ИСПОЛН. КЖИ.10.00.0		ПРИМЕЧАНИЕ
					-	01	
				Документация.			
			1.020-1/83.2-7 00Т0	ТЕХНИЧЕСКОЕ ОПИСАНИЕ			
			1.020-1/83.2-7 00У1	УЗЕЛ №18			
A3			КЖИ.20.00.0	УЗЕЛ №19			
				СБОРОЧНЫЕ ЕДИНИЦЫ.			
		1	1.020-1/83.2-5 01-01	КОЛОННА 1КВ04.33-1.1	1	1	
		2	1.020-1/83.2-15 26-02	ИЗДЕЛИЕ ЗАКЛАДНОЕ МН-29	2	2	
		3	1.020-1/83.2-15 24-07	ИЗДЕЛИЕ ЗАКЛАДНОЕ МН-34	1	1	
		4	1.020-1/83.2-15 27	ИЗДЕЛИЕ ЗАКЛАДНОЕ МН-35	1	1	
		5	1.020-1/83.2-15 24-08	ИЗДЕЛИЕ ЗАКЛАДНОЕ МН-40	1	1	

ОБОЗНАЧЕНИЕ	МАРКА ЭЛЕМЕНТА	Рис.
КЖИ.10.00.0	1КВ04.33-1.1-4	1
-01	1КВ04.33-1.1-5	2

Ведомость расхода стали на дополнительные закладные элементы, кг.

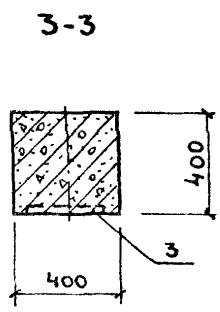
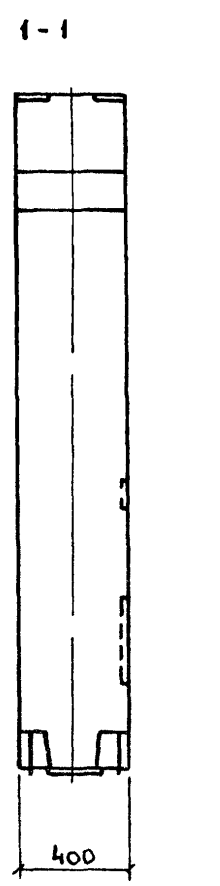
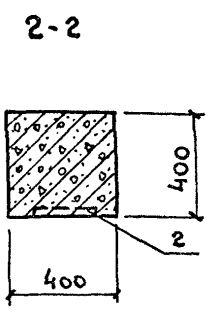
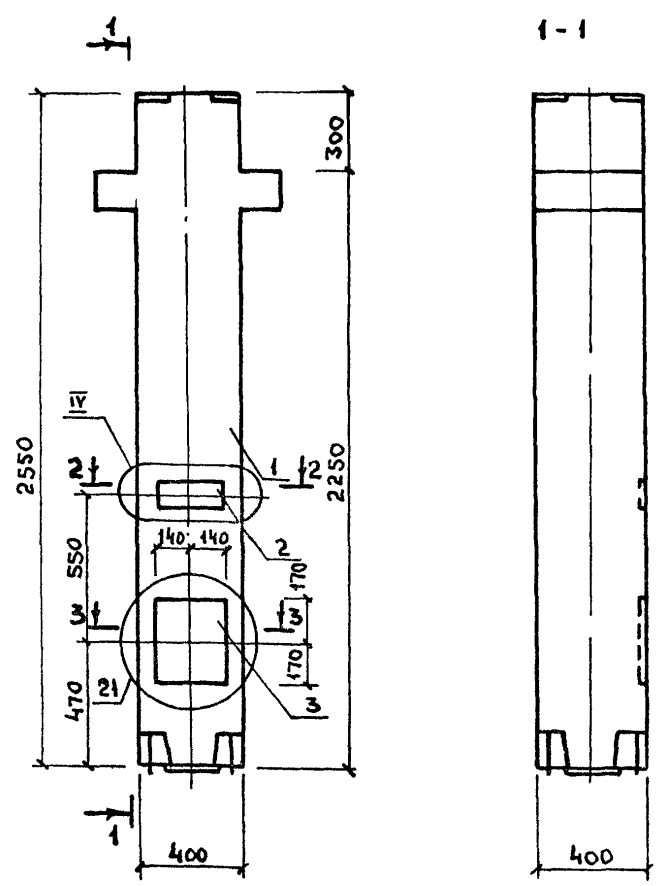
МАРКА ЭЛЕМЕНТА	ЗАКЛАДНЫЕ ЭЛЕМЕНТЫ								Всего	Общий расход	
	АРМАТУРА КЛАССА А-III				ПРОКАТ МАРКИ ВСт 3кп2						
	ГОСТ 5781-82*				ГОСТ 380-71*						
	ГОСТ 8509-72										
1КВ04.33-1.1-4	0,88	1,48	9,6	11,96	1,13	1,41	17,94	1,29	21,77	33,73	33,7
1КВ04.33-1.1-5											

НАЧ.ОТД.	ИВАНЧИКОВ	<i>Иванчиков</i>									
Н.КОНТР.	СМИРНОВА	<i>Смирнова</i>									
РУК.ГРУП.	МАЗУР	<i>Мазур</i>									
ИСПОЛН.	СЕМУШКИНА	<i>Семускина</i>									
ТП 284-4-112.86 - КЖИ.10.00.0											
КОЛОННА (1КВ04.33-1.1-4) (1КВ04.33-1.1-5)								СТАДИЯ	МАССА	МАСШТАБ	
								Р	1050		
								ЛИСТ	ЛИСТОВ 1		
ГИПРОКОММУНСТРОИ г. МОСКВА											

21532-03

Альбом II

Титульный проект 284-4-112.86



ФОРМАТ	ЗОНА	ПОЗ.	ОБОЗНАЧЕНИЕ	НАИМЕНОВАНИЕ	КОЛ.	ПРИМЕЧАНИЕ
				<u>ДОКУМЕНТАЦИЯ.</u>		
			1.020-1/83. 2-7 0070	ТЕХНИЧЕСКОЕ ОПИСАНИЕ		
A3			КЖИ. 20.00.0	УЗЕЛ № IV, № V.		
			1.020-1/83. 2-7 0071	УЗЕЛ № 21		
				<u>СБОРОЧНЫЕ ЕДИНИЦЫ</u>		
		1	1.020-1/83. 2-5 01	КОЛОННА 1КВД4.33-1.1-1	1	
		2	1.020-1/83. 2-15 24-07	ИЗДЕЛИЕ ЗАКЛАДНОЕ МН-34	1	
		3	1.020-1/83. 2-15 26-02	ИЗДЕЛИЕ ЗАКЛАДНОЕ МН-29	1	

ВЕДОМОСТЬ РАСХОДА СТАЛИ НА ДОПОЛНИТЕЛЬНЫЕ ЗАКЛАДНЫЕ ЭЛЕМЕНТЫ, КГ.

МАРКА ЭЛЕМЕНТА	ИЗДЕЛИЯ ЗАКЛАДНЫЕ							ВСЕГО	ОБЩИЙ РАСХОД
	АРМАТУРА КЛАССА				ПРОКАТ МАРКИ				
	А - III				ВСт 3 Кп 2				
	ГОСТ 5781-82*				ГОСТ 103-76*				
	Ф8	Ф12	Ф18	Итого	6x100	12x200	Итого		
1КВД4.33-1.1-1	0,4	0,18	4,8	5,38	1,13	8,97	10,1	15,48	15,48

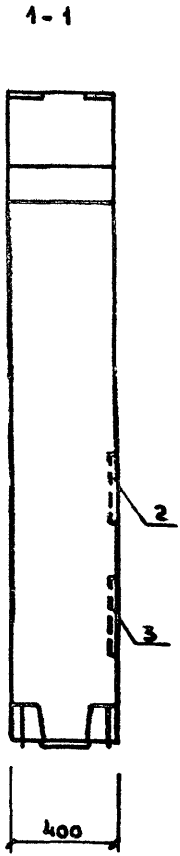
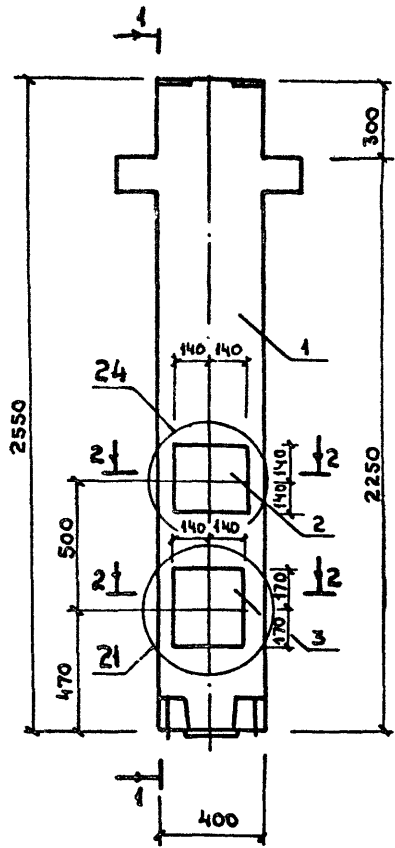
Имя и подл. Подпись и дата Взам. инв. №

НАЧ. ОТД.	ИВАНЧИКОВ		ТП 284-4-112.86 - КЖИ. 11.00.0 Колонна 1КВД4.33-1.1-1	СТАДИИ	МАССА	МАСШТАБ
Н. КОНТР.	СМИРНОВА			Р	1075	1:20
РУК. ГР.	МАЗУР			ЛИСТ	Листов 1	
ИСПОЛН.	КЛЮЗНЕР			ГИПРОКОММУНСТРОЙ Г. МОСКВА		

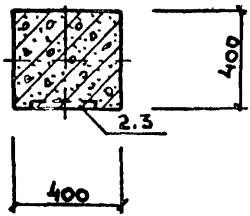
2 1532-03

Альбом

Титуловый проект 284-4-112.86



2-2



Формат	Зона	Поз.	ОБОЗНАЧЕНИЕ	НАИМЕНОВАНИЕ	Кол.	ПРИМЕЧАНИЕ
				<u>Документация</u>		
			1.020-1/83.2-7 00У0	ТЕХНИЧЕСКОЕ ОПИСАНИЕ		
			1.020-1/83.2-7 00У1	УЗЕЛ №21, №24		
				<u>СБОРОЧНЫЕ ЕДИНИЦЫ</u>		
		1	1.020-1/83.2-5 01	КОЛОННА 1КВД4.33-1.1	1	
		3	1.020-1/83.2-15 26-05	ИЗДЕЛИЕ ЗАКЛАДНОЕ МН-32	1	
		2	1.020-1/83.2-15 26-02	ИЗДЕЛИЕ ЗАКЛАДНОЕ МН-29	1	

ВЕДОМОСТЬ РАСХОДА СТАЛИ НА ДОПОЛНИТЕЛЬНЫЕ ЗАКЛАДНЫЕ ЭЛЕМЕНТЫ, КГ.

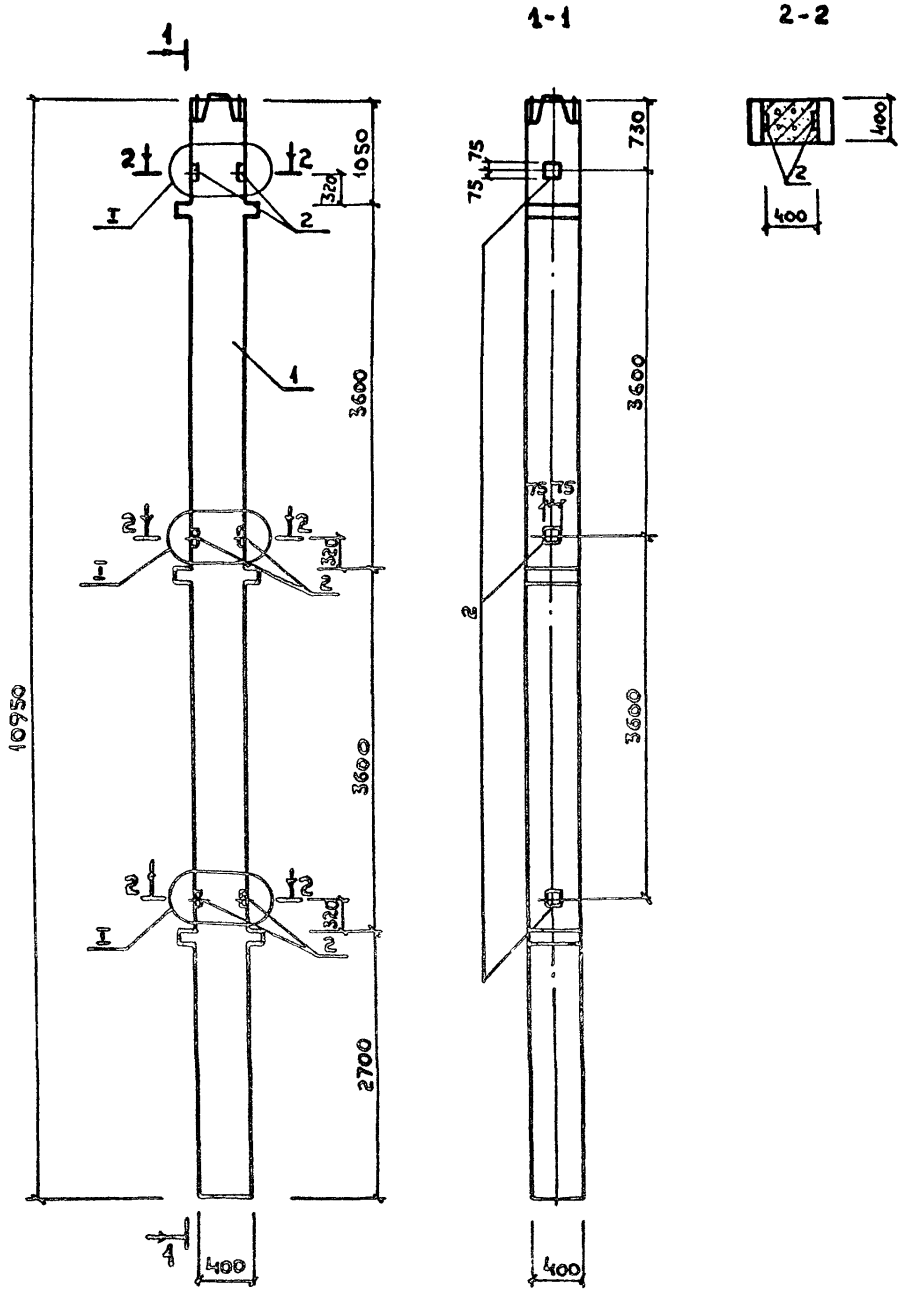
МАРКА ЭЛЕМЕНТА	ИЗДЕЛИЯ ЗАКЛАДНЫЕ						ВСЕГО	ОБЩИЙ РАСХОД	
	АРМАТУРА КЛАССА			ПРОКАТ МАРКИ					
	А-III			ВСт 3кп 2					
	ГОСТ 5781-82**			ГОСТ 103-76**					
φ12	φ14	φ18	Итого	10×28	12×28	Итого			
1КВД4.33-1.1-2	0.36	2.88	4.8	8.04	6.15	8.97	15.12	23.16	23.2

ИЗВ. № ПОДА. ПОДПИСЬ И ДАТА. ВЗАМ. ИВ. №

ИЗВ. ОТД.	ИВАНЧИКОВ	<i>Иванчик</i>		ТП 284-4-112.86- КЖИ. 12.00.0			
И. КОМП.	СМИРНОВА	<i>Смирнова</i>					
Р.К. ГР.	МАЗУР	<i>Мазур</i>		КОЛОННА 1КВД4.33-1.1-2	СТАДИЯ	МАССА	МАСШТАБ
ИСПОЛН.	КЛЮЗНЕВ	<i>Клюзнев</i>			Р	1075	1:20
					ЛИСТ	ЛИСТОВ	1
					ГИПРОКОММУНСТРОЙ г. МОСКВА		

21532-03

Туровой проект 284-4-112.86 Альбом II



ФОРМАТ	ЗОНА	Поз.	ОБОЗНАЧЕНИЕ	НАИМЕНОВАНИЕ	КОЛ.	ПРИМЕЧАНИЕ
				<u>ДОКУМЕНТАЦИЯ.</u>		
			1.020-1/83. 2-7 00ТО	ТЕХНИЧЕСКОЕ ОПИСАНИЕ		
А3			КЖИ. 20.00.0	Узел I		
				<u>СБОРОЧНЫЕ ЕДИНИЦЫ.</u>		
А3	1		КЖИ. 01.00.0	Колонна ЗКНД 4.36-2.3-1	1	
	2		1.020-1/83. 2-15 24-10	ЗАКЛАДНОЕ ИЗДЕЛИЕ МН-42	3	

ВЕДОМОСТЬ РАСХОДА СТАЛИ НА ДОПОЛНИТЕЛЬНЫЕ ЗАКЛАДНЫЕ ИЗДЕЛИЯ, КГ.

МАРКА ЭЛЕМЕНТА	ИЗДЕЛИЯ ЗАКЛАДНЫЕ				ОБЩИЙ РАСХОД
	АРМАТУРА КЛАССА		ПРОКАТ МАРКИ		
	А-III	ВСГ ЗКп 2	ВСЕГО		
	ГОСТ 5781-82	ГОСТ 38071			
	Φ12	Итого	Φ150	Итого	
ЗКНД 4.36-2.3-1-1	4,2	4,2	8,46	8,46	12,66
					12,70

ИЖЭН ПОДА. ПОДПИСЬ И ДАТА. ВЗАМ. ИЖЭН. №

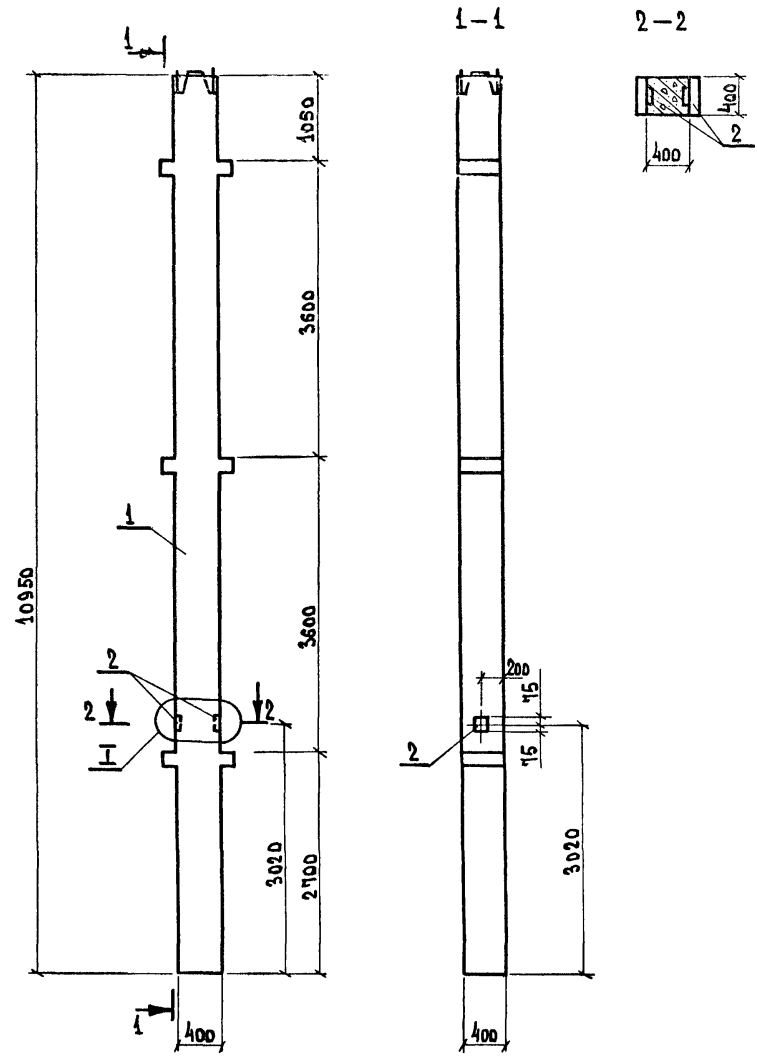
НАЧ. ОТД.	ИВАНЧИКОВ	<i>[Signature]</i>	ТП 284-4-112.86- КЖИ-13.00.0			
Н. КОНТР.	СМИРНОВА	<i>[Signature]</i>				
РУБ. ГР.	МАЗУР	<i>[Signature]</i>	КОЛОННА ЗКНД 4.36-2.3-1-1	СТАЖИЛ	МАССА	МАШИНАС
ИСПОЛН.	КАЮЗНЕР	<i>[Signature]</i>		Р	4500	1:50
				Лист	Листов	1
				ГИПРОКОММУНУСТРОЙ г. Москва		

2153203

Альбом II

Типовой проект 284-4-112.86

Имя, фамилия, Подп. и дата
 Имя, фамилия, Подп. и дата
 Имя, фамилия, Подп. и дата



ФОРМАТ	ЗОНА	Пос.	Обозначение	Наименование	Кол.	Примеч.
				<u>Документация</u>		
			1.020-1/83.2-7	Техническое описание		
А3			КЖИ. 20.00.0	Узел №1.		
				<u>Сборочные единицы</u>		
А3	1.		КЖИ. 01.00.0	Колонна ЗКНД 4.36-2.3-I	1	
	2.		1.020-1/83.2.-15 24-10	Закладное изделие МН-12	1	

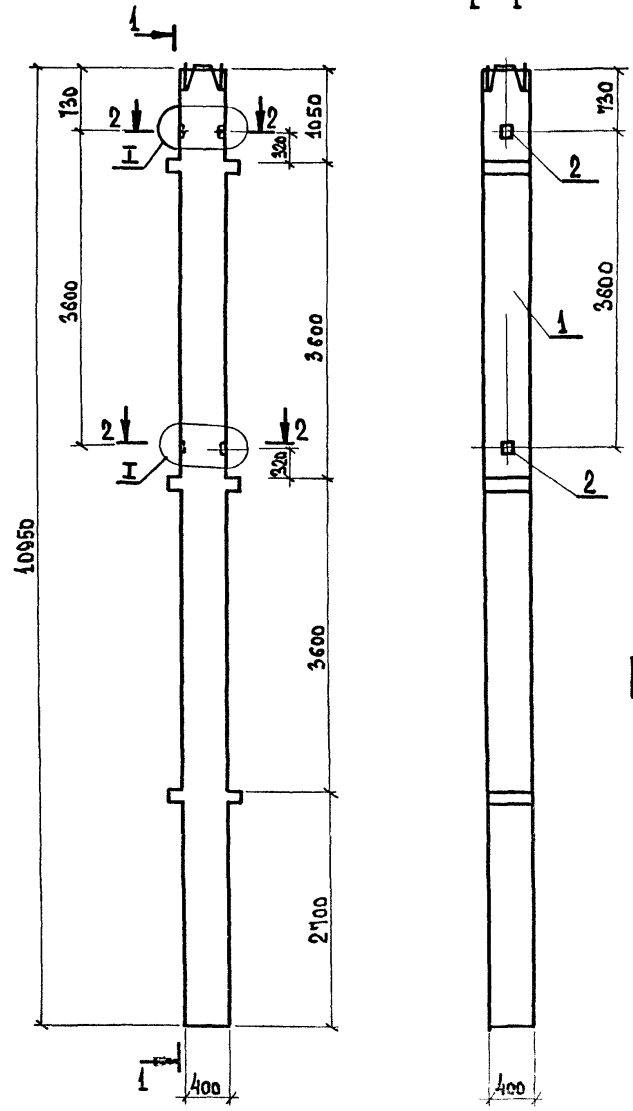
Ведомость расхода стали на дополнительное закладное изделие, кг

Марка элемента	Изделия закладные				Общий расход
	Арматура класса А-III		Прокат марки Вст3 кп2		
	пост 5781-82	пост 380-74*	Всего	Общий расход	
ЗКНД 4.36-2.3-I-2	φ12	Итого	Всего	Итого	
	1.40	1.40	2.82	2.82	4.22

Имя, фамилия, Подп. и дата	Иванчиков	Имя, фамилия, Подп. и дата	ТП 284-4-112.86 - КЖИ. 14.00.0		
Имя, фамилия, Подп. и дата	Смирнова	Имя, фамилия, Подп. и дата	Колонна ЗКНД 4.36-2.3-I-2	Станция	Масштаб
Имя, фамилия, Подп. и дата	Мазур	Имя, фамилия, Подп. и дата		Р	4500
Имя, фамилия, Подп. и дата	Клюзнер	Имя, фамилия, Подп. и дата		Лист	Листов 1
				Гипрокоммунстрой г. Москва	

Альбом II
Типовой проект 284-4-112.80

Имя, № п/зак, Подп., и дата
Взам. инв.з.



ФОРМАТ	ЗОНА	ПОС.	Обозначение	Наименование	Кол.	Примеч.
				<u>Документация</u>		
			1.020-1/83.2-7 00Т0	Техническое описание		
A3			КЖИ.20.00.0	Узел I		
				<u>Сборочные единицы</u>		
A3	1.		КЖИ.01.00.0	Колонна ЗКНД 4.36-2.3-I	1	
	2.		1.020-1/83.2-15 24-10	Закладное изделие МН.42	2	

Ведомость расхода стали на дополнительные закладные элементы, кг

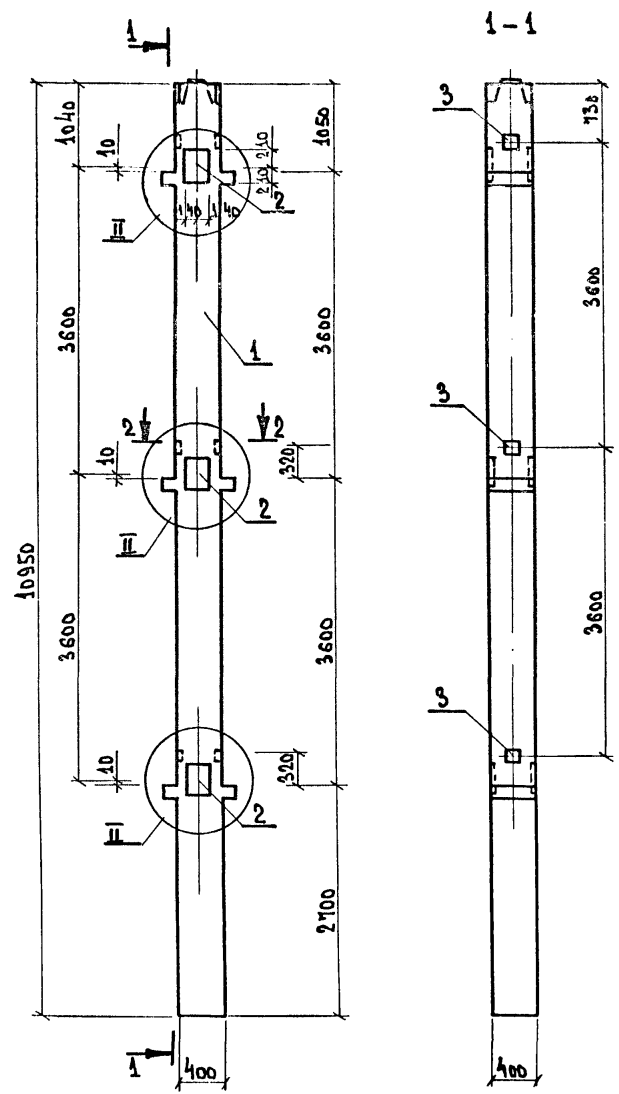
МАРКА ЭЛЕМЕНТА	ИЗДЕЛИЯ ЗАКЛАДНЫЕ						Общий расход
	АРМАТУРА КЛАССА		ПРОКАТ МАРКИ		Всего		
	A-III	Всг 3кп2	Гост 5181-82	Гост 380-71*			
	Ф12	Итого	8450	Итого			
ЗКНД 4.36-2.3-I-3	2.80	2.80	5.64	-	5.64	8.44	8.44

ИМ. ОТД.	ИВАНЧИКОВ	<i>Иванчиков</i>	ТП 284-4-112.85- КЖИ.15.00.0			
Н. КОНТ.	СМИРНОВА	<i>Смирнова</i>	Колонна ЗКНД 4.36-2.3-I-3	СТАЛЬ	МАССА	МАСШТАБ
РУК. ГР.	МАЗУР	<i>Мазур</i>		Р	4500	1:50
Исполн.	КЛЮЗНЕР	<i>Клюзнер</i>		лист	листов 1	
				ГИПРОКОММУНСТРОЙ г. МОСКВА		

2753203

К.ч.ч.ч.ч.ч.

МНБ. НЕТОЛД. ПОДП. И ДАТА **ВЗАМ. ИНВ. №** **Альбом II** **Типовой проект 284-4-112.86**



Формат	Зона	Поз.	Обозначение	Наименование	Кол.	Примеч.
				<u>Документация</u>		
			1.020-1/83.2-7 ДОТО	Техническое описание		
А3			КЖИ. 20.00.0	Узел II		
				<u>Сборочные единицы</u>		
А3	1		КЖИ. 01.00.0	Колонна ЗКНД.36-2.3-1	1	
	2		1.020-1/83.2-15 23-07	Изделие закладное МН-38	3	
	3		1.020-1/83.2-15 24-10	Изделие закладное МН-42	3	

Ведомость расхода стали на дополнительные закладные элементы, кг

Марка элемента	Изделия закладные						Общий расход
	Арматура класса А		Прокат марки		Всего		
	А-III		Вст 3 кл 2				
	Гост 5781-82*	Гост 380-74*					
	φ12	φ22	Итого	8-150	16-220	Итого	
ЗКНД4.36-2.3-1-4	6.36	20.7	29.06	2.46	88.8	99.26	124.32
							124.32

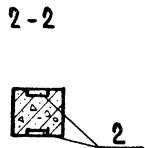
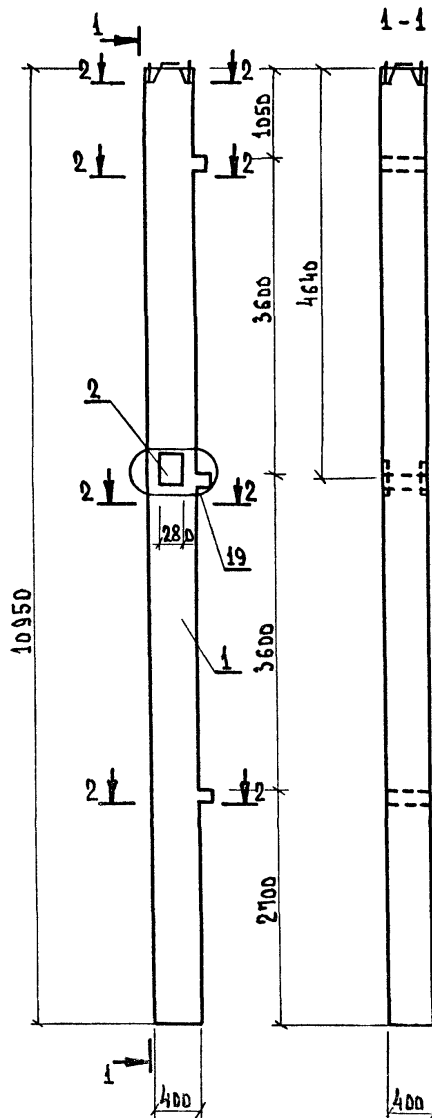
ИМ. ОТД.	ИВАНЧИКОВ	<i>Иванчиков</i>		ТП 284-4-112.86 - КЖИ. 16.00.0			
И. КОНТР.	СМИРНОВА	<i>Смирнова</i>					
РУК. ГР.	МАЗУР	<i>Мазур</i>		Колонна ЗКНД-4.36-2.3-1-4	Сталь	Масса	Масшт.
Исполн.	КЛЮЗНЕР	<i>Клюзнер</i>			р	4500	1:50
					Лист -	Листов - 1	
					ГИПРОКОММУНСТРОЙ г. Москва		

21532-03

Альбом II

Типовой проект 284-4-112.86

Имя, № проекта, Подпись и дата, Взам. инв. №



ФОРМАТ	ЗОНА	Поз.	Обозначение	Наименование	Кол.	Примеч.
				<u>Документация</u>		
			1.020-1/83.2-7 000	Техническое описание		
			1.020-1/83.2-7 004	Узел №17		
				<u>Сборочные единицы</u>		
A3		1	КЖИ.03.00.0	Колонна ЗКНО4.36-22-I	1	
		2	1.020-1/83.2-15 23-07	Изделие закладное МН-39	1	

Ведомость расхода стали на дополнительное закладное изделие. кг

МАРКА ЭЛЕМЕНТА	ИЗДЕЛИЯ ЗАКЛАДНЫЕ						Общий расход
	АРМАТУРА КЛАССА А-III			ПРОКАТ МАРКИ		Всего	
	Гост 5781-82*			Всего			
	φ12	φ22		Гост 380-71*			
ЗКНО4.36-2.2-I-1	0.72	6.90		1.62	29.60	29.60	37.22

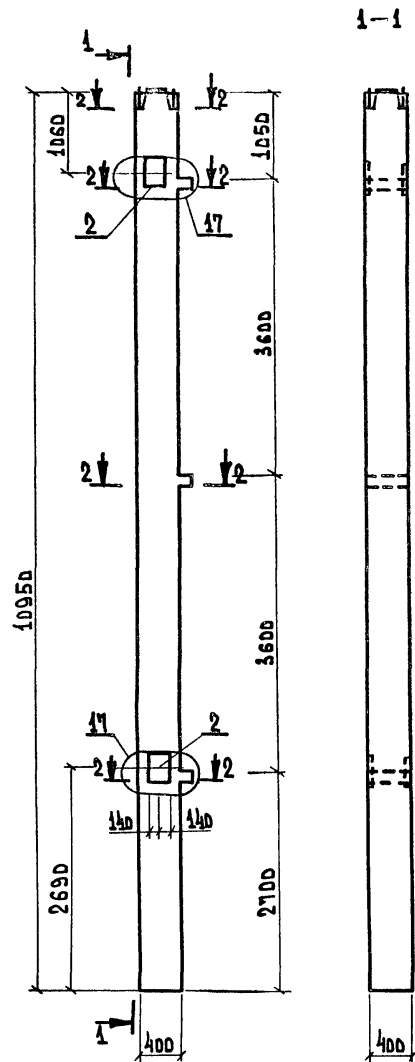
НАЧ. ОТД.	ИВАНЧИКОВ	<i>Иванчиков</i>		ТП 284-4-112.86 - КЖИ.17.00.0	СТАЛЬ	Масса	Масштаб
Н. КОНТР.	СМИРНОВА	<i>Смирнова</i>			Р	4450	1:50
Рук. гр.	МАЗУР	<i>Мазур</i>			Лист	Листов 1	
Исполн.	КЛЯЗНЕР	<i>Клязнер</i>			Гипрокоммунстрой г. Москва		

3153203

Кол. Устинова

Тыповой проект 284-4-112.86

Альбом II



ФОРМ.	ЗОНА	Поз.	Обозначение	Наименование	Кол.	Примеч.
				<u>Документация</u>		
			1.020-1/83.2-7 0070	Техническое описание		
			1.020-1/83.2-7 004	Узел №17		
				<u>Сборочные единицы</u>		
А3	1		КЖИ.03.00.0	Колонна ЗКНО 4.36-2.2-I	1	
	2		1.020-1/83.2-15 23-07	Изделие закладное МН-39	2	

Ведомость расхода стали на дополнительные закладные элементы в кг

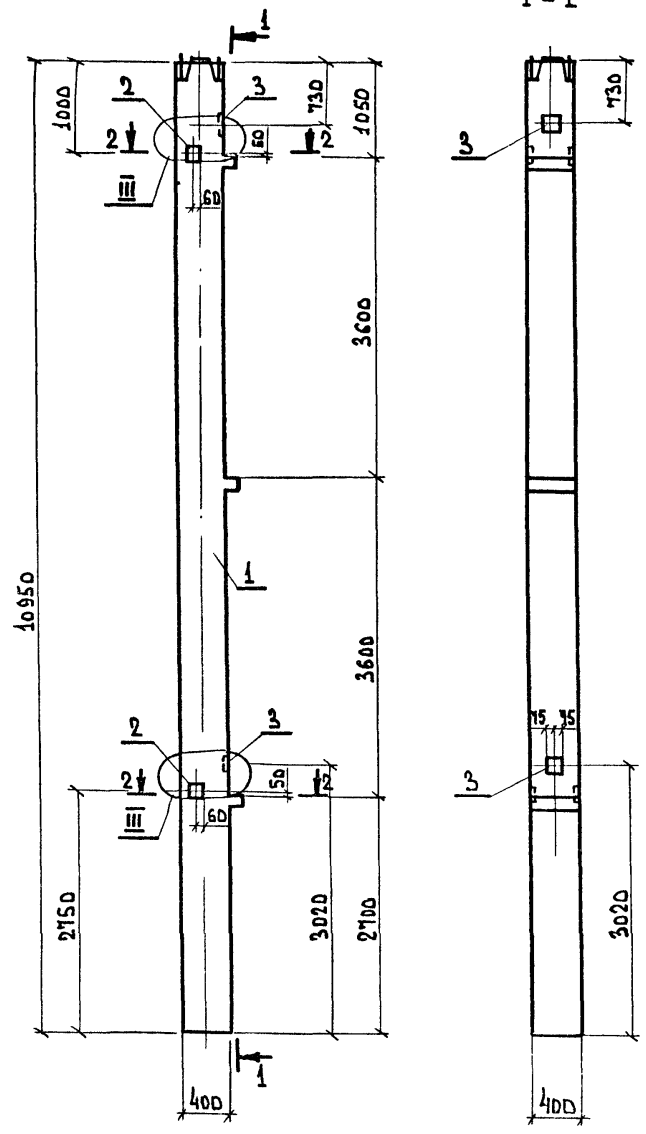
Марка элемента	Изделия закладные				Общий расход
	Арматура класса А		Прокат марки		
	А-III		Вет 3 кл 2		
	Гост 5781-82*	Итого	Гост 380-71*	Итого	
	1.2	2.2	-16x280		
ЗКНО4.36-2.2-I-2	1.44	43.8	15.24	59.2	59.2
					74.44

№в.исполн.	Подп. и дата	Взам. инв. №
------------	--------------	--------------

ИЗМ. ОТА	ИВАНЧИКОВ			Т П 284-4-112.86 - КЖИ 12 00 0			
И.КОНТР.	СМИРНОВА			Колонна ЗКНО4.36-2.2-I-2	Стандия	Мдешт.	Масса
РЭК. ГР.	МАЗУР				Р	4450	1:50
Исполн.	Клюзнер				Лист	Листов 1	
					Гипрокоммунстрой г. Москва		

Типовой проект 284-4-112.86 Альбом II

Инв. № по кн. Подпись и дата ВЗДМ. Инв. №



Форма	Зона	Поз.	Обозначение	Наименование	Кол.	Примеч.
				<u>Документация</u>		
			1.020-1/83.2-7 0000	Техническое описание		
			КЖИ.20.00.0	Узел №III		
				<u>Сборочные единицы</u>		
А3	1.		КЖИ.03.00.0	Колонна ЗКНО 4.36-2.2-I	1	
	2.		1.020-1/83.2-15 24-10	Закладное изделие МН-42	2	
	3.		1.020-1/83.2-15 24-08	То же МН-40	2	

Ведомость расхода стали на дополнительные закладные элементы . кг

Марка элемента	Изделия закладные				Общий расход
	Арматура класса	Прокат марки	Всего		
	A-III	Вст 3 кл 2			
	Гост 5781-82	Гост 380-74			
ЗКНО 4.36-2.2-I-3	Ф12	Итого	2x150	Итого	
	5.04	5.04	8.46	8.46	13.5

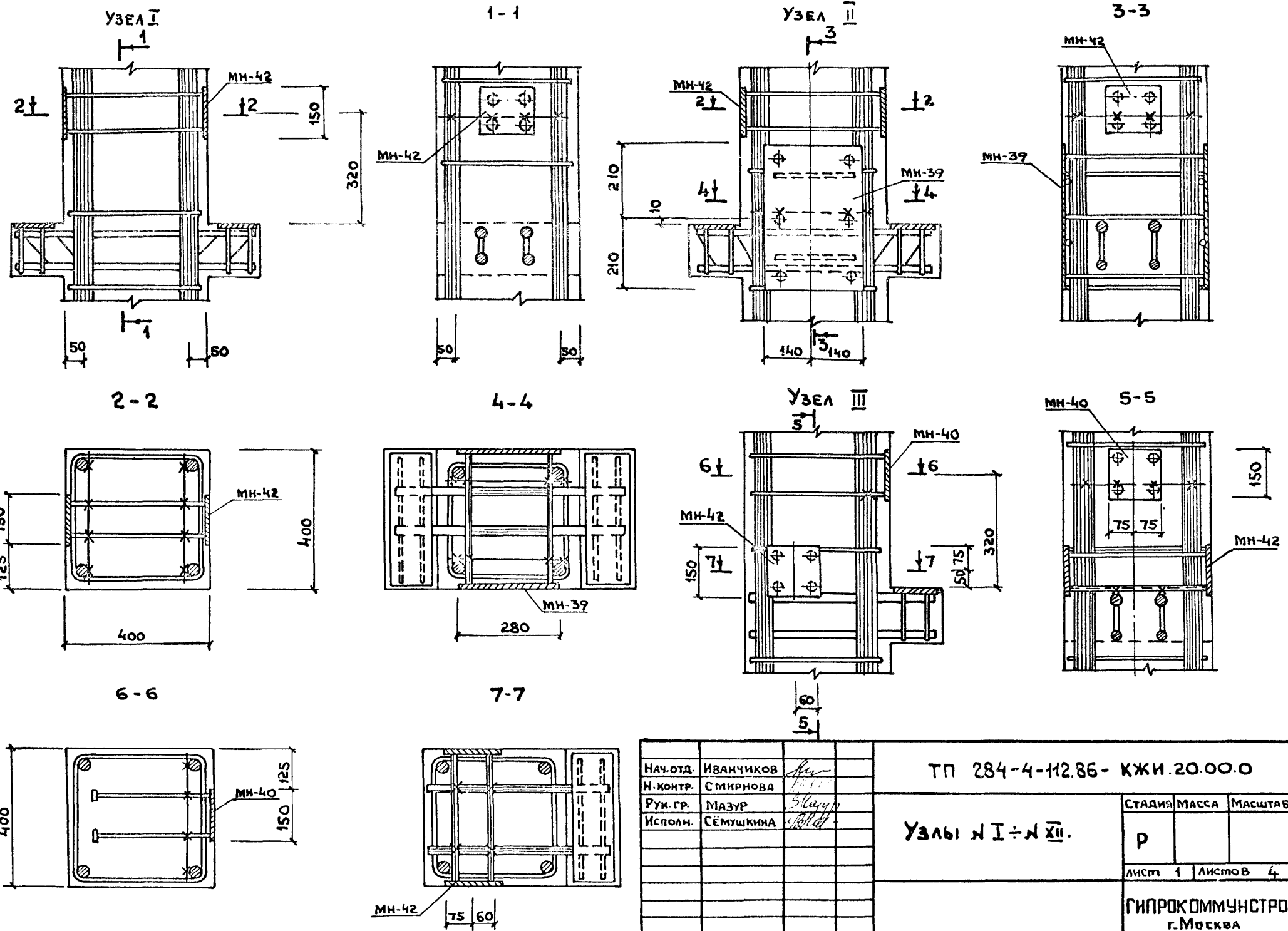
НАЧ. ОТД.	Иванчиков	<i>Иванчиков</i>	ТП 284-4-112.86 - КЖИ. 19.00.0		
Н. КОНТР.	Смирнова	<i>Смирнова</i>	Сталь	Масса	Масштаб
РУК. ГР.	Мазур	<i>Мазур</i>	P	4450	1:50
Исполн.	Клюзнер	<i>Клюзнер</i>	лист	листов 1	
			ГИПРОКОММУНЕТРОЙ г. Москва		

21532-03

И.И. ЧУПОВА

АЛБВОМ II

Муловый проект 284-4-112.86

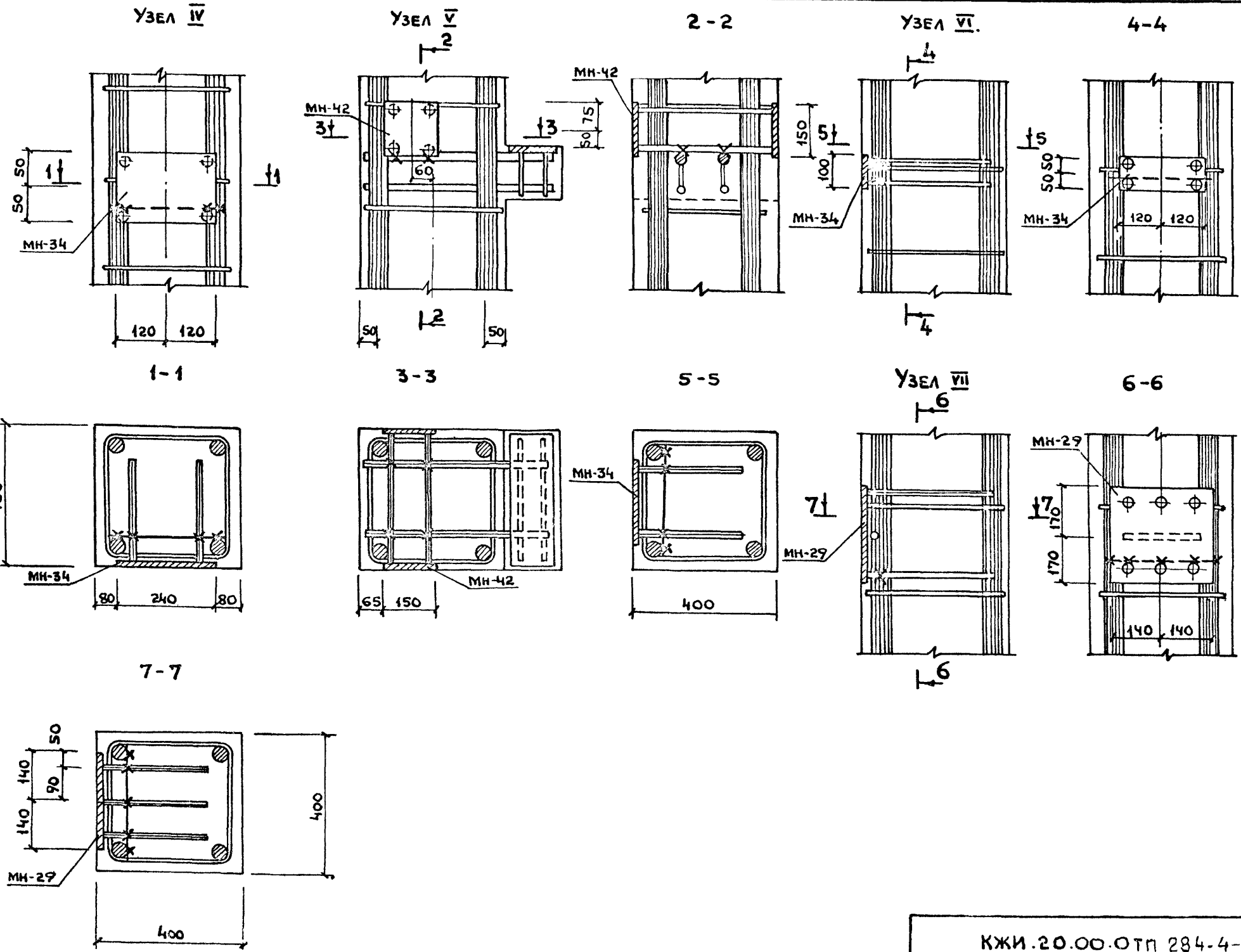


Изм. № подл. Подпись и дата. Взам. инв. №

Нач. отд.	Иванчиков	
Н. контр.	Смирнова	
Рук. гр.	Мазур	
Исполн.	Семущкина	

ТП 284-4-112.86- КЖИ.20.00.0		
Узлы I ÷ XII.		
Стадия	Масса	Масштаб
P		
Лист 1	Листов 4	
ГИПРОКОМУНСТРОЙ г. Москва		

21532-03



ИНВ. № подл.	ПОДАТЬ И ДАТА	ВЗАМ. ИНВ. №

КЖИ.20.00.ОТН 284-4-112.86

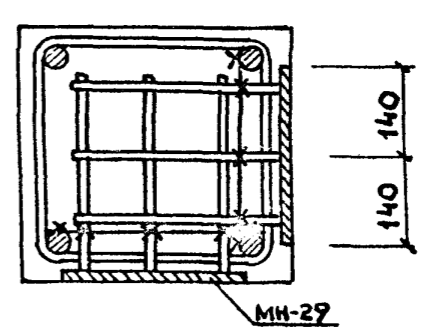
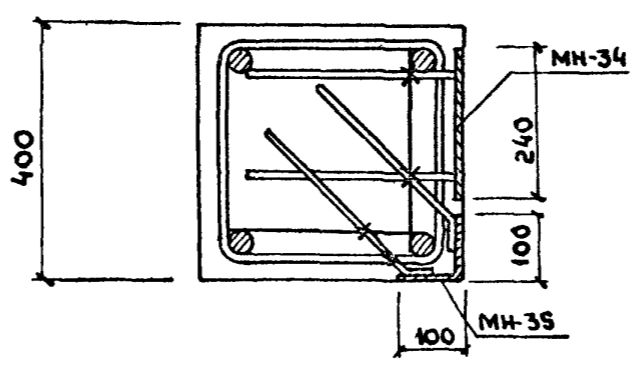
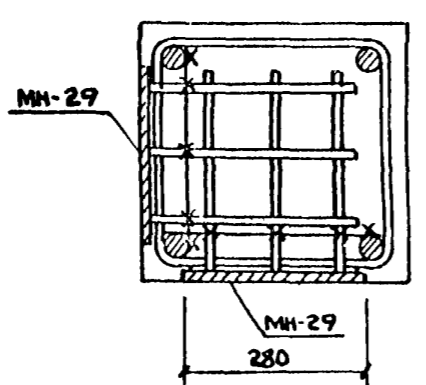
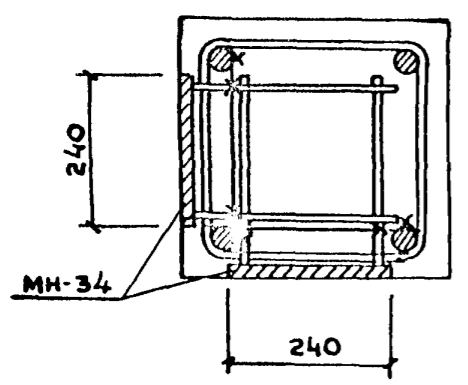
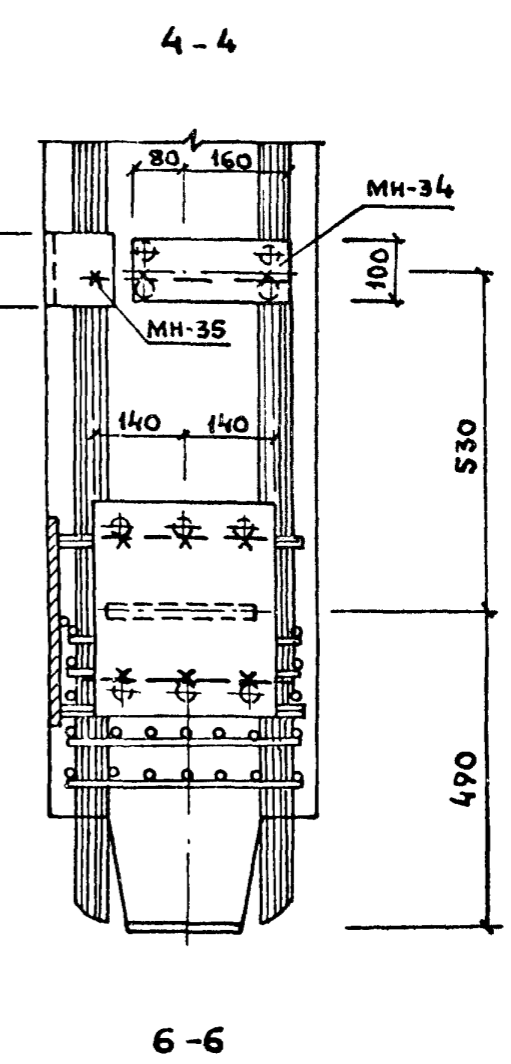
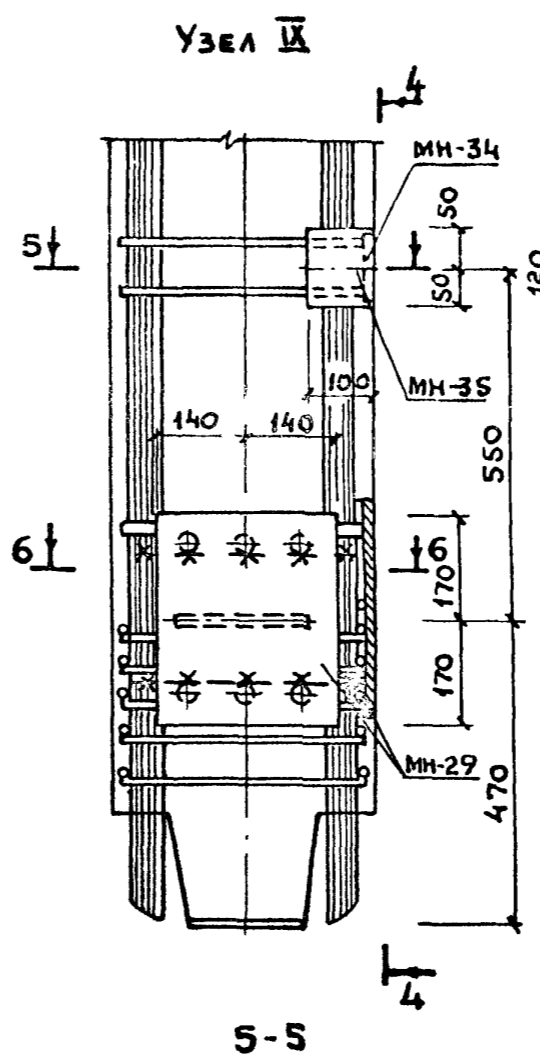
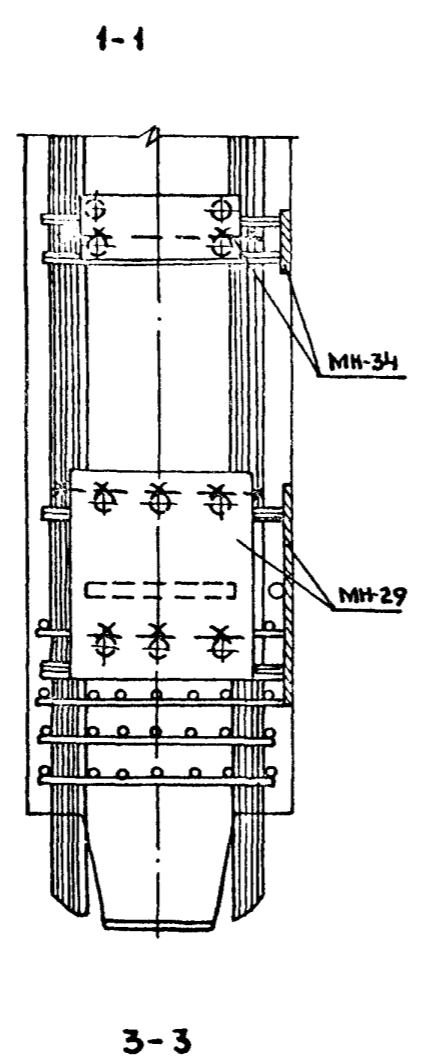
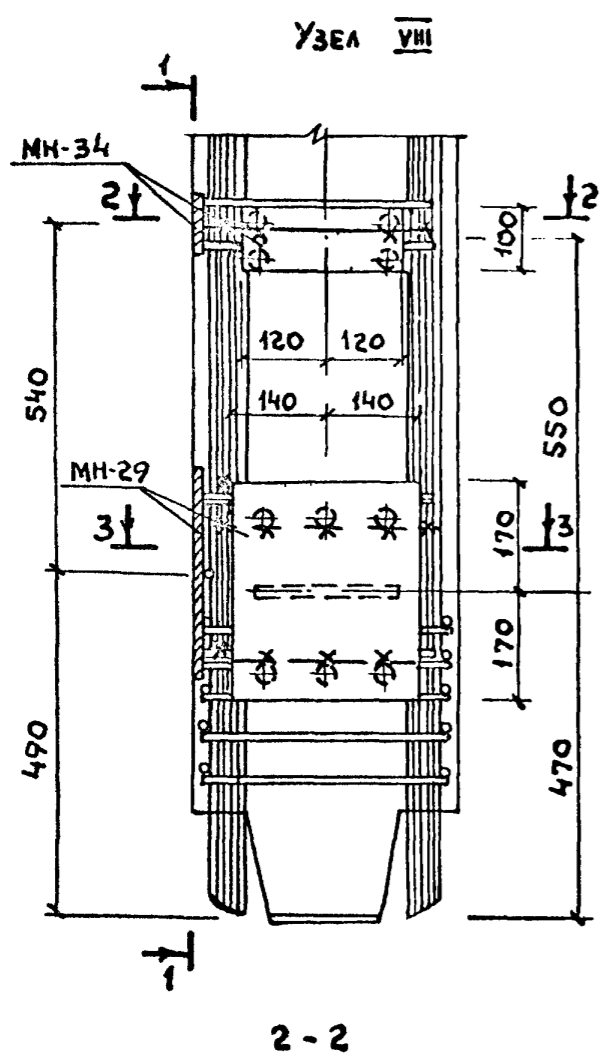
ЛИСТ
2

21532-03

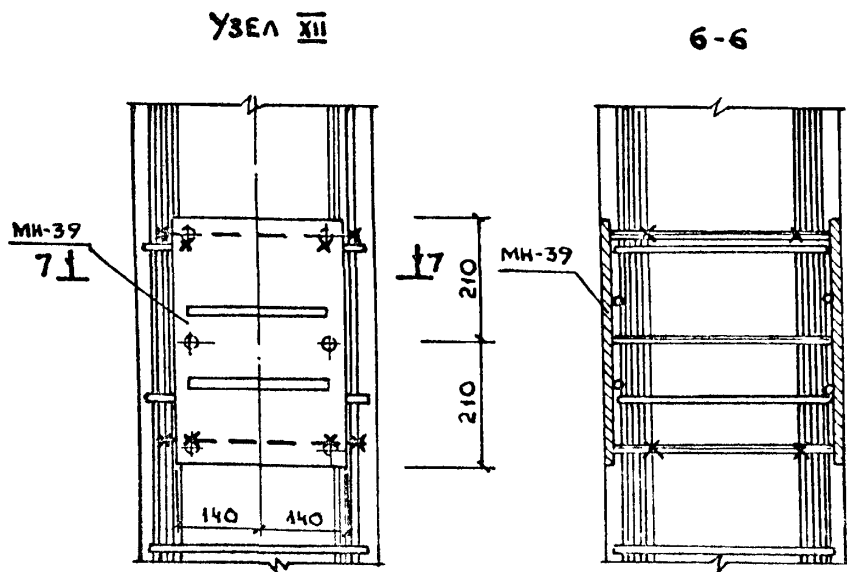
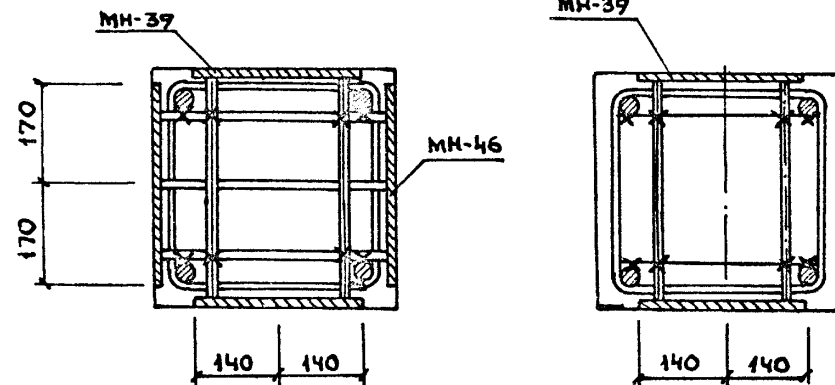
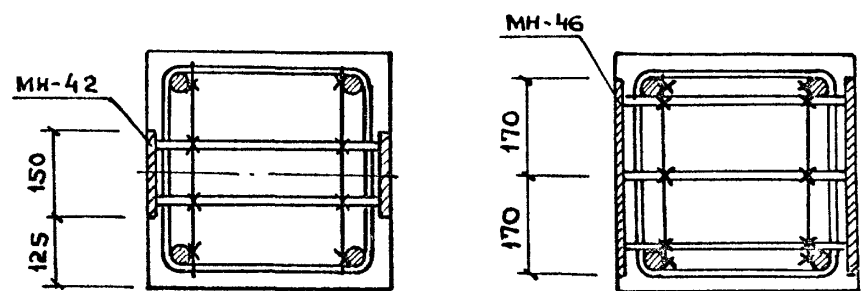
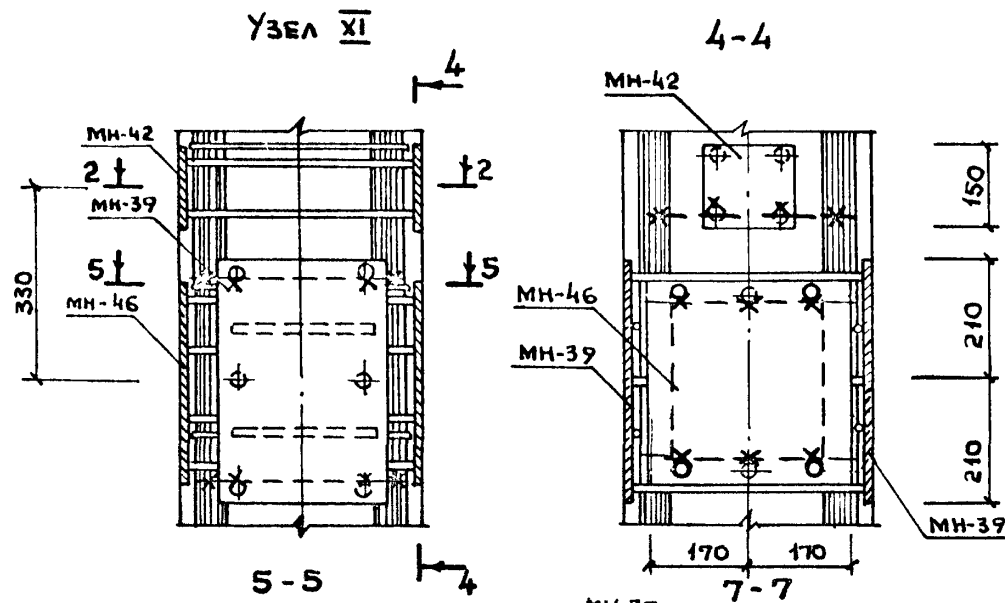
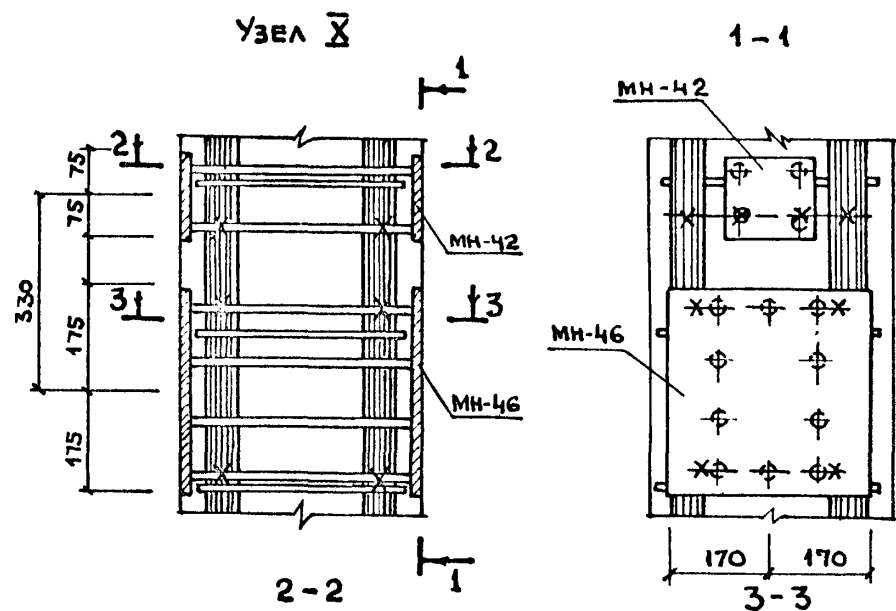
Альбом II

Типовой проект 284-4-112.86

ИЗЧ.И ПОДА. ПОДПИСО И ДАТА | ВЗАМ.ИЗЧ.ИЗ. №



21532-03



ТП 284-4-112.86-КЖИ. 20.00.0

Лист

4

21532-03

Кор. Букинава

Альбом II

Типовой проект 284-4-112.86

ИНВ. И ПОДА. Подпись и дата. Взам. инв. №

ФОРМАТ	ЗОНА	ПОЗ.	ОБОЗНАЧЕНИЕ	НАИМЕНОВАНИЕ	КОЛ.	ПРИМЕЧАНИЕ
<u>ДОКУМЕНТАЦИЯ.</u>						
A3			КЖИ. ТТ-1	ТЕХНИЧЕСКИЕ ТРЕБОВАНИЯ.		
A3			КЖИ. 21.00.0СБ	СБОРОЧНЫЙ ЧЕРТЕЖ		
A3			КЖИ. 21.00.0СБ	УЗЕЛ (I; II). ВИД (А+Г).		
<u>СБОРОЧНЫЕ ЕДИНИЦЫ.</u>						
A3	1		1.041.1-2.4.020-01	КАРКАС Кр-7	2	
A3	2		1.041.1-2.4.090-02	СЕТКА СРЕДНЯЯ С-28	1	
A3	3		1.041.1-2.4.030-02	СЕТКА ВЕРХНЯЯ С-3	1	
A3	4		1.041.1-2.4.070	СЕТКА ОПОРНАЯ С-20	2	
A3	5		1.041.1-2.4.010-02	КАРКАС ОПОРНЫЙ Кр-3	8	
<u>ДЕТАЛИ.</u>						
A3	6		1.041.1-2.4.005	ПЕЛЯ СТРОПОВОЧНАЯ П-1	4	
<u>ПЕРЕМЕННЫЕ ДАННЫЕ ДЛЯ ИСПОЛНЕНИЯ:</u>						
A3			КЖИ. 21.00.0	ПЛИТА ПП56.15-16АИТ-3		
<u>ДЕТАЛИ.</u>						
СТЕРЖЕНЬ НАПРЯГАЕМЫЙ						
Б4	8		КЖИ. 21.00.1	16АИТ ГОСТ 5781-82* l=5650	6	8,92 кг
Б4	9		КЖИ. 21.00.2	18АИТ ГОСТ 5781-82* l=5650	2	11,29 кг
<u>МАТЕРИАЛ</u>						
	10			БЕТОН МАРКИ 350	1,86	м ³
A3			КЖИ. 21.00.0-01	ПП56.15-12АИТ-3		

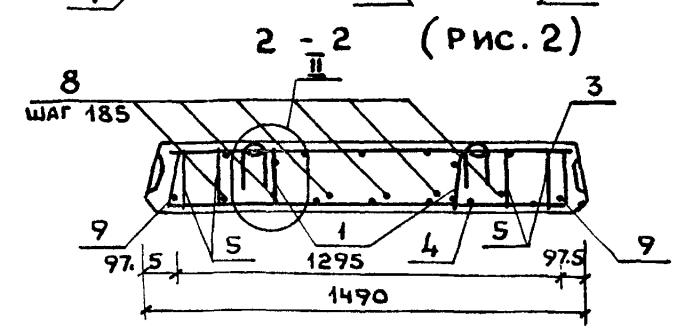
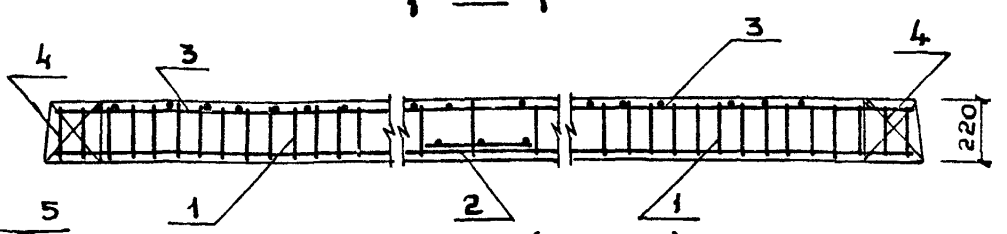
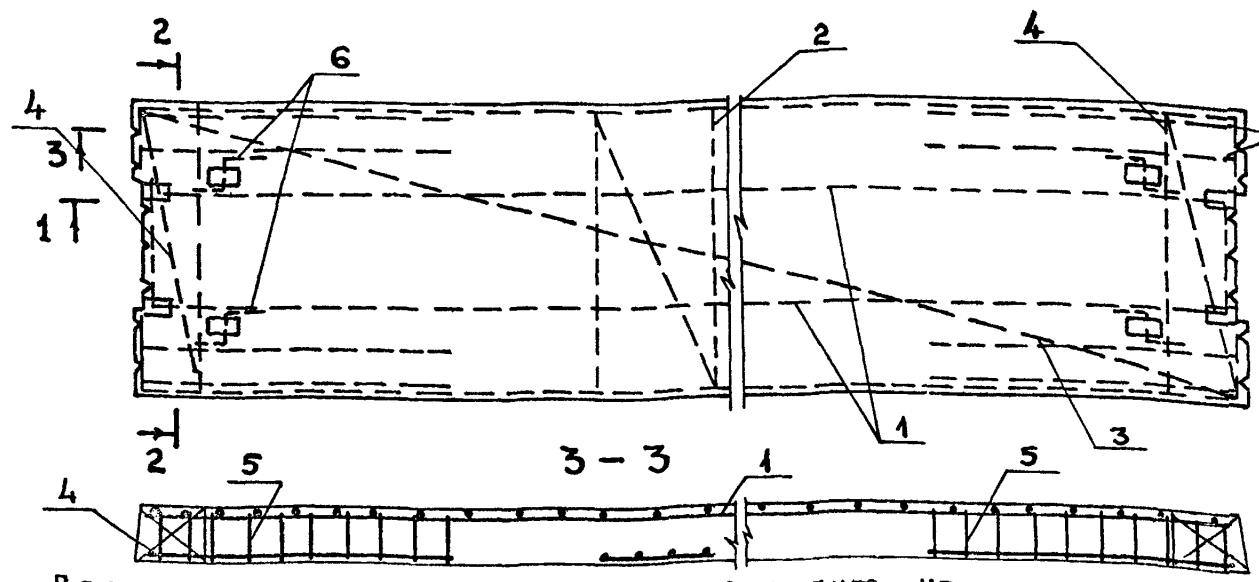
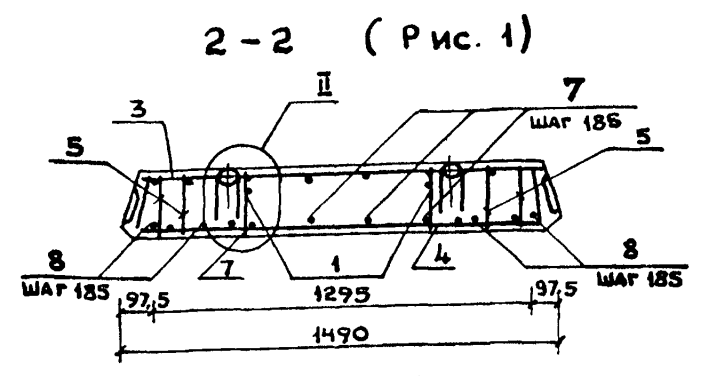
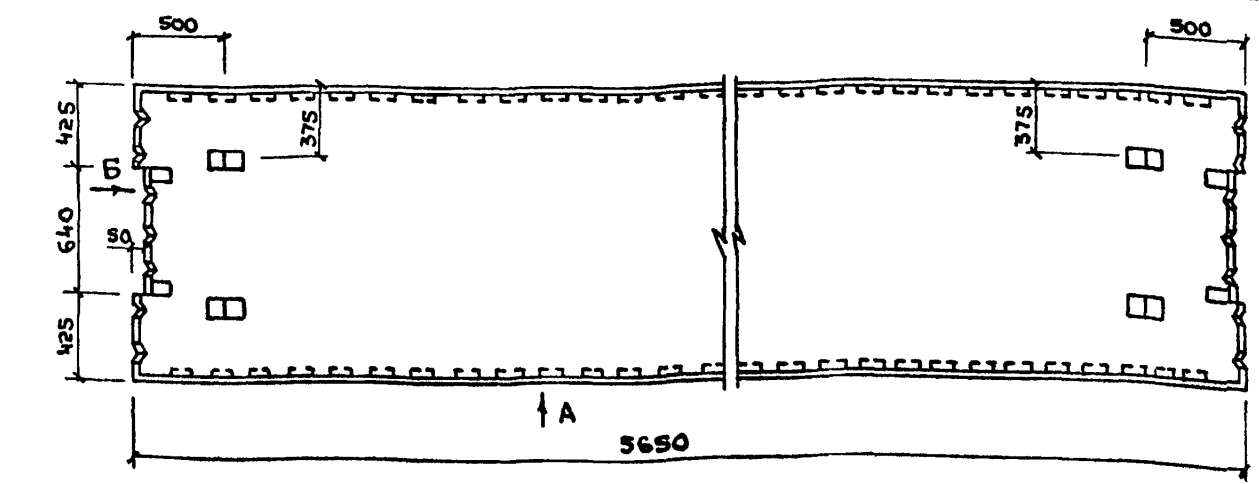
ФОРМАТ	ЗОНА	ПОЗ.	ОБОЗНАЧЕНИЕ	НАИМЕНОВАНИЕ	КОЛ.	ПРИМЕЧАНИЕ
<u>ДЕТАЛИ.</u>						
СТЕРЖЕНЬ НАПРЯГАЕМЫЙ						
Б4	7		КЖИ. 21.00.3	14АИТ ГОСТ 5781-82* l=5650	4	6,82 кг
Б4	8		КЖИ. 21.00.1-01	16АИТ ГОСТ 5781-82* l=5650	4	8,92 кг
<u>МАТЕРИАЛ</u>						
	10			БЕТОН МАРКИ 350	1,86	м ³

НАЧ. ОТД.	ИВАНЧИКОВ		ТП 284-4-112.86- КЖИ. 21.00.0			
Н. КОНТР.	СМИРНОВА					
РУК. ГР.	МАЗУР					
ИСПОЛН.	НЕФЕДОВА					
			ПЛИТА (ПП56.15-12АИТ-3; ПП56.15-16АИТ-3)	СТАДИЯ	МАССА	МАСШТАБ
				Р		
				Лист	Лист	1
				ГИПРОКОММУНСТРОЙ г. Москва		

21532-03

Типовой проект 284-4-112.86

Альбом



ОБОЗНАЧЕНИЕ	МАРКА	РИС.
КЖИ. 21.00.0	ПП.56.15-16АІЎТ-3	2
-01	ПП.56.15-12АІЎТ-3	1

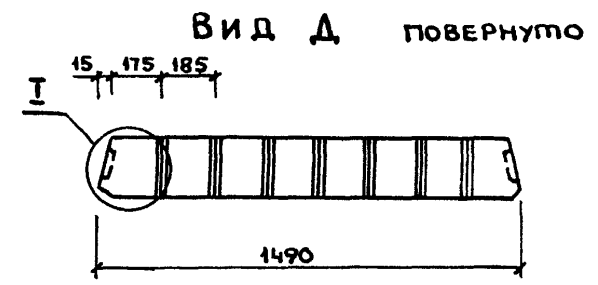
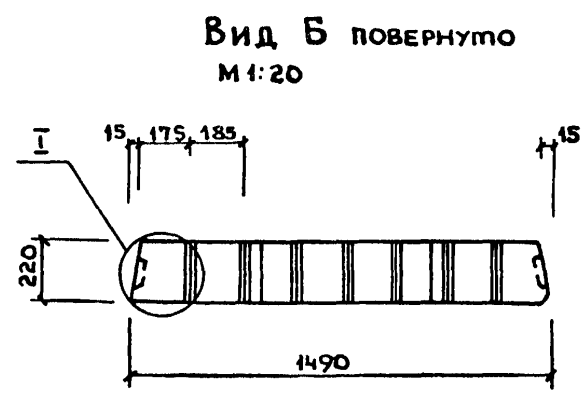
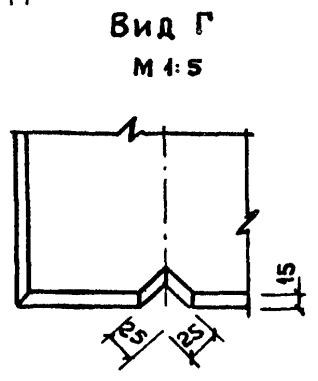
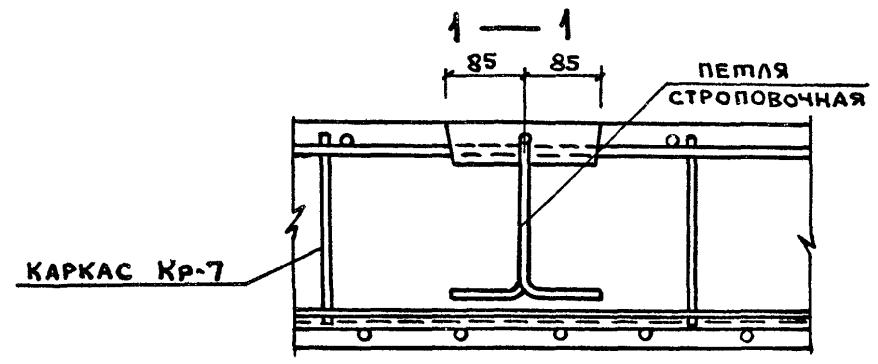
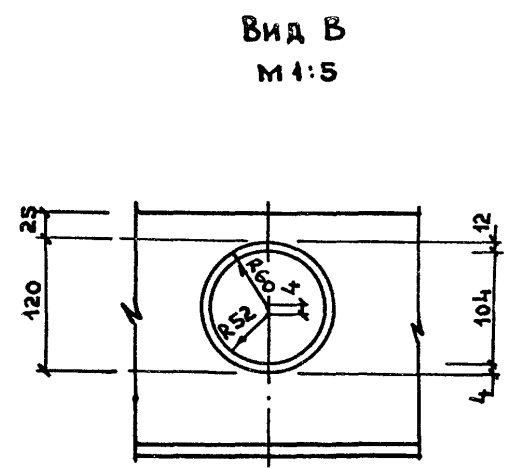
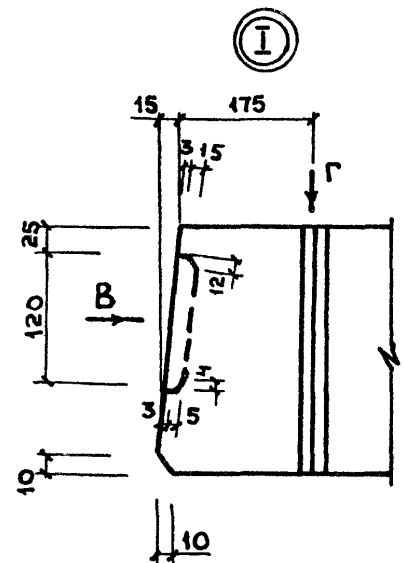
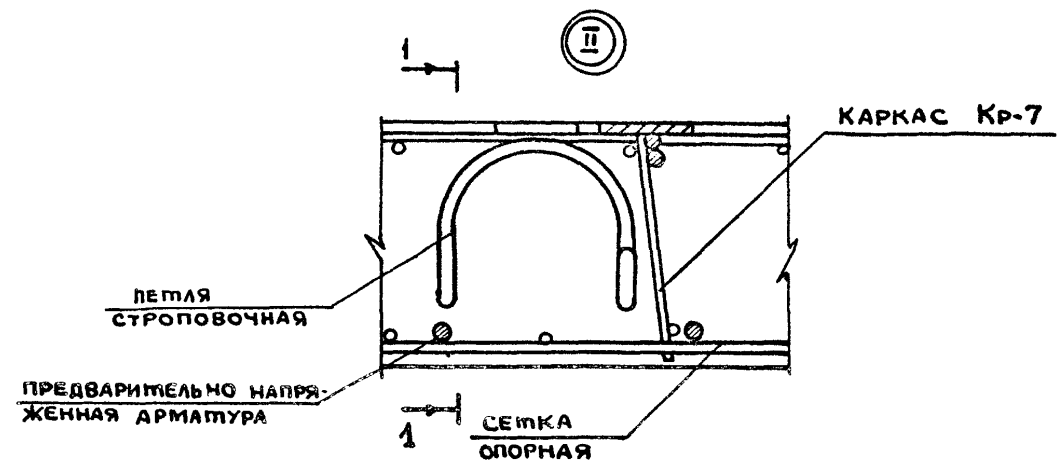
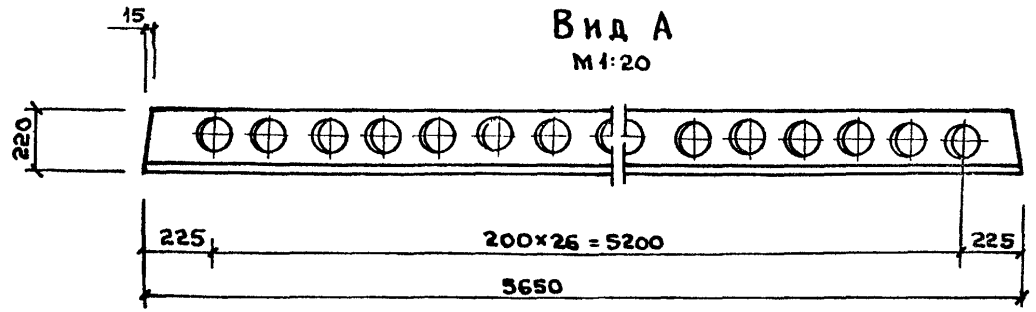
ВЕДОМОСТЬ РАСХОДА СТАЛИ НА ЭЛЕМЕНТ, КГ.

МАРКА ЭЛЕМЕНТА	НАПРЯГАЕМАЯ АРМАТУРА КЛАССА			АРМАТУРНЫЕ ИЗДЕЛИЯ					ИЗДЕЛИЕ ЗАКЛАДНОЕ		ОБЩИЙ РАСХОД		
	А ІІ			АРМАТУРА КЛАССА					ПРОКАТ				
	ГОСТ 5781-82*			А І		А ІІІ	Вр І	Вст Зпс					
	14	16	18	ГОСТ 5781-82*		ГОСТ 5781-82*	ГОСТ 5727-80	ГОСТ 103-76*					
ПП.56.15-16АІЎТ-3		53.5	22.6	76.1		8.8	8.8	14.0	17.5	40.3	3.3	3.3	119.7
ПП.56.15-12АІЎТ-3	27.2	35.7		62.9	4.2		4.2	14.0	17.5	35.7	3.3	3.3	101.9

НАЧ. ОУД.	ИВАНЧИКОВ	<i>Иванчиков</i>
Н. КОНТР.	СМИРНОВА	<i>Смирнова</i>
РУК. ГР.	МАЗУР	<i>Мазур</i>
ИСПОЛН.	НЕФЕДОВА	<i>Нефедова</i>

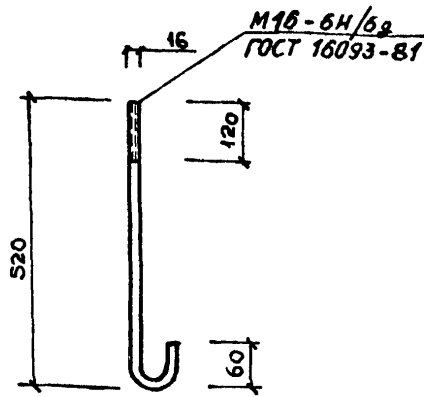
ТП 284-4-112.86- КЖИ.21.00.0СБ		
ПЛИТА (ПП.56.15-16АІЎТ-3; ПП.56.15-12АІЎТ-3)		
СТАДИУ	МАССА	МАСШТАБ
Р	4600	1:25
Лист 1		Листов 2
ГИПРОКОММУНСТРОИ г. МОСКВА		

Альбом II
Муловый проект 284-4-112.86



ИЛБ. № подл.	Подпись и дата	Взам. инв. №

ТП 284-4-112.86-КЖИ. 21.00.0СБ	Лист
	2



Длина развертки R=650

Изм. № подл.	Подпись и дата	ИЗМ. №	ИВ. №	
Нач. отд.	Иванчиков			
Н. контр.	Смирнова			
Рук. гр.	Мазур			
Исполн.	Нефедова			
Т.П 284-4-112.86 - КЖИ.22.00.0				
Крюк металлический КМ-1		Стадия	Масса	Масштаб
		Р	1.03	1:10
16АІ ГОСТ 5781-82*		Лист	Листов 1	
		ГИПРОКОММУНСТРОЙ г.Москва		

Альбом	Формат	Зона	Поз.	Обозначение	Наименование	Количество на исполнен.		Примечание
						-	01	
<u>Документация</u>								
А3				КЖИ. ТТ-1	ТЕХНИЧЕСКИЕ ТРЕБОВАНИЯ			
А3				КЖИ. 22.00.0СБ	СБОРОЧНЫЙ ЧЕРТЕЖ			
А3				1.041.1-2.600.00.0У	УЗЕЛ №1.2			
А3				КЖИ. 23.00.0СБ	УЗЕЛ №3			
<u>СБОРОЧНЫЕ ЕДИНИЦЫ</u>								
А3	1			1.041.1-2.6 0.2.00.0-02	КАРКАС ПРОСТРАНСТВЕННЫЙ КР7	2	2	
А3	3			1.041.1-2.6 0.0.07.0	СЕТКА С1	4	4	
А3	2			1.041.1-2.6 0.0.11.0-03	СЕТКА С11	1	1	
А3	4			1.041.1-2.6 0.0.06.0	КАРКАС ПЛОСКИЙ КР20	4	4	
А3	5			1.041.1-2.6 0.0.14.0	ИЗДЕЛИЕ ЗАКЛАДНОЕ МН1	2	2	
А3	6			1.041.1-2.6 0.0.15.0	ИЗДЕЛИЕ ЗАКЛАДНОЕ МН2	2	2	
<u>ДЕТАЛИ</u>								
А3	7			1.041.1-2.6 0.0.00.1-01	ПЕТЛЯ СТРОПОВОЧНАЯ СП2	4	4	
СТЕРЖЕНЬ НАПРЯГАЕМЫЙ								
Б4	8			КЖИ. 23.00.1	16АІ ГОСТ 5781-82* l=5650	8	4	11.3 кг
Б1	9			КЖИ. 23.00.2	16АІ ГОСТ 5781-82* l=5650		4	8.92 кг
<u>МАТЕРИАЛ</u>								
	10				БЕТОН МАРКИ 300	1.13	1.13	м ³

Изм. № подл.	Подпись и дата	ИЗМ. №	ИВ. №	
Нач. отд.	Иванчиков			
Н. контр.	Смирнова			
Рук. гр.	Мазур			
Исполн.	Клюзнер			
Т.П 284-4-112.86 - КЖИ.23.00.0				
Плита (ПРС 56.15-16АІТ-I; ПРС 56.15-12АІТ)		Стадия	Масса	Масштаб
		Р		
		Лист 1	Листов 1	
		ГИПРОКОММУНСТРОЙ г.Москва		

АБСОЛ II

Мулевой проект 284-4-112.86

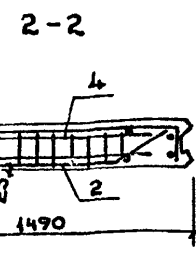
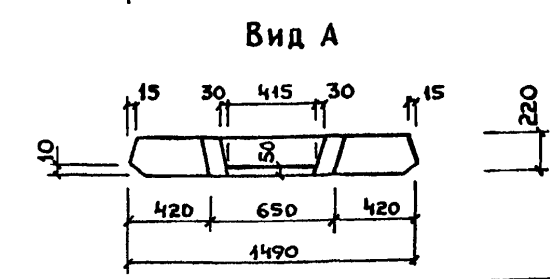
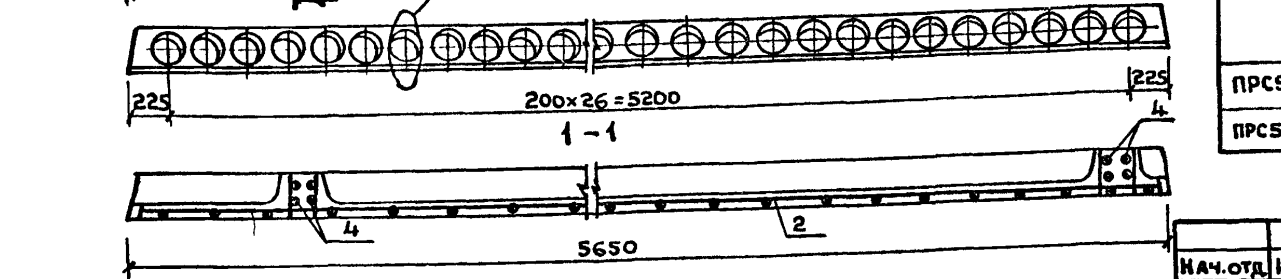
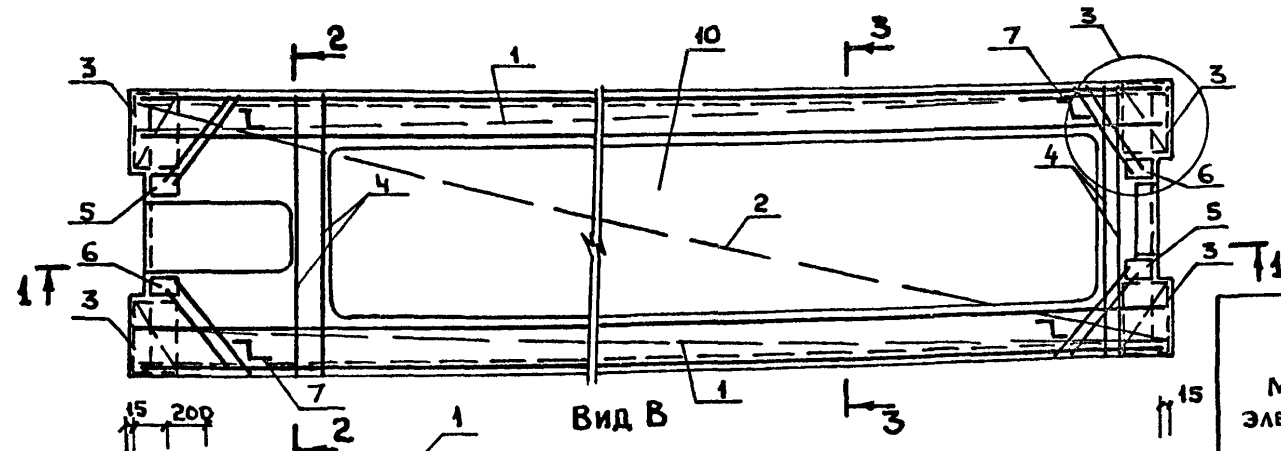
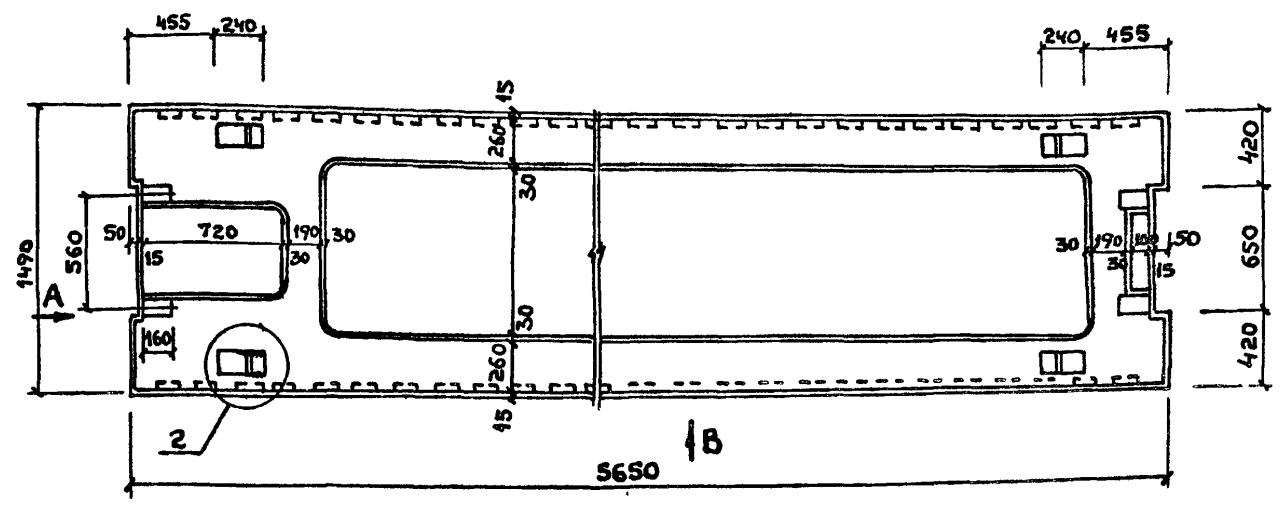


Рис. 1

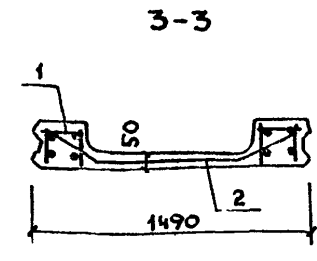
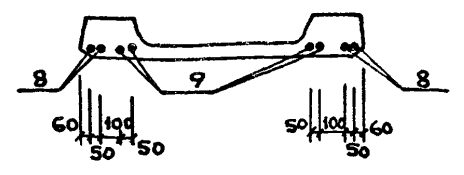
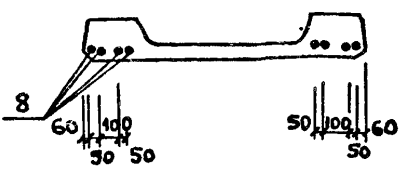


Рис. 2



ОБОЗНАЧЕНИЕ	МАРКА	РИС.	МАССА, Т
КЖИ. 23.00.0	ПРС56.15-16AII-T-I	1	2.89
-01	ПРС56.15-12AII-T	2	2.89

Таблица 1. СВЕДОТЕЛЬСТВО О РАСХОДЕ СТАЛИ НА ЭЛЕМЕНТ, КГ

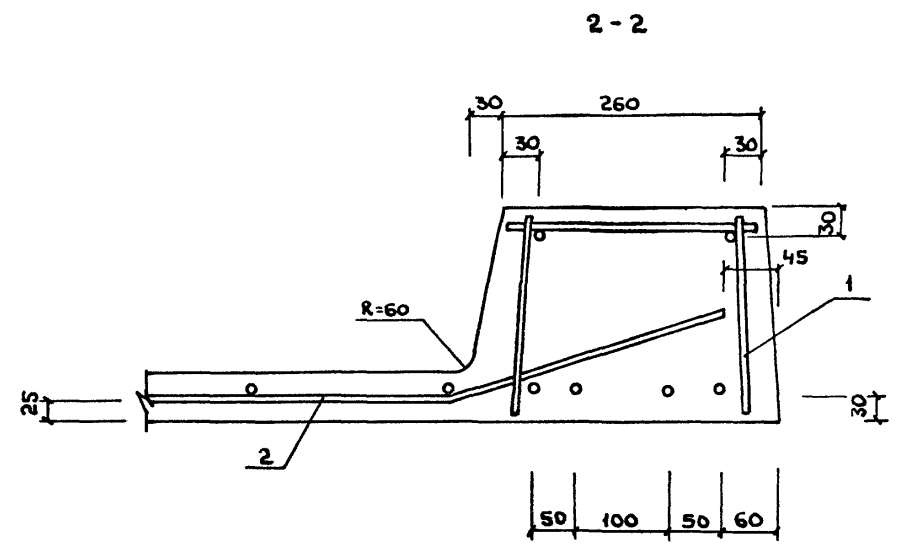
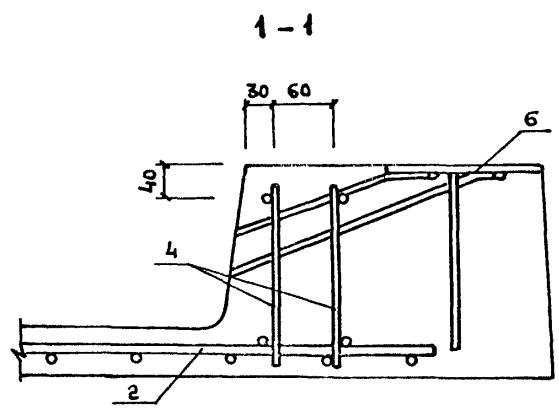
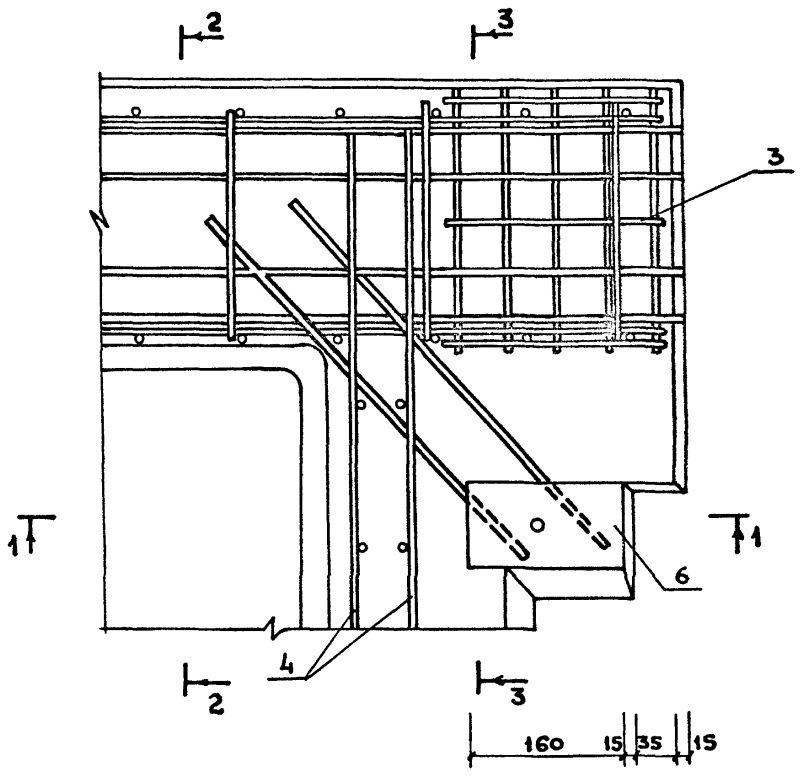
МАРКА ЭЛЕМЕНТА	НАПРЯГАЕМАЯ АРМАТУРА КЛАССА	ИЗДЕЛИЯ АРМАТУРНЫЕ						ИЗДЕЛИЯ ЗАКЛАДНЫЕ				ОБЩИЙ РАСХОД						
		АРМАТУРА КЛАССА						АРМАТУРА КЛАССА										
		А-IV			А-III			ВР-I		А-I			А-III					
		ГОСТ 5781-82*			ГОСТ 5781-82*			ГОСТ 6727-80		ГОСТ 5781-82*			ГОСТ 103-75					
		Φ16	Φ18	Итого	Φ8	Φ10	Φ14	Итого	Φ4	Φ5	Итого	Φ12	Итого	Φ10	Итого	10x85		
ПРС56.15-16AII-T-I	-	90,4	90,4	8,85	6,91	27,1	42,8	4,54	16,91	21,48	64,34	0,43	0,43	2,91	2,91	4,27	162,29	
ПРС56.15-12AII-T		35,8	45,2	81,0	8,85	6,91	27,1	42,8	4,54	16,91	21,48	64,34	0,43	0,43	2,91	2,91	4,27	152,79

ИНВ. И ПОДЛ. ПОДПИСЬ И ДАТА ВЗАМ. ИНВ. №

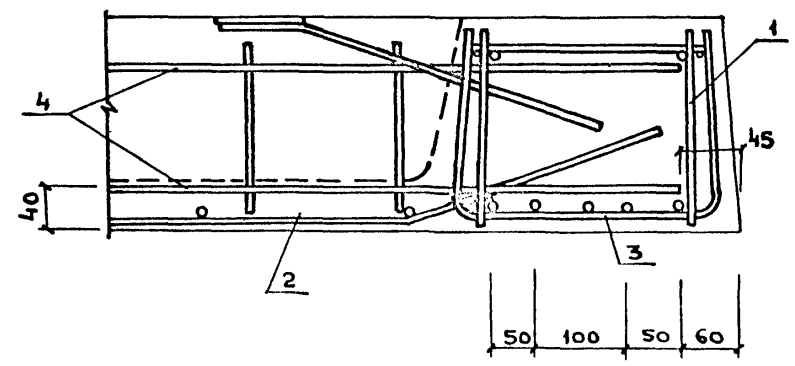
НАЧ. ОТД. ИВАНЧИКОВ
 И. КОНТР. Смирнова
 РУК. ГР. МАЗУР
 ИСПОЛН. КЛОЗНЕР

ТП 284-4-112.86 - КЖИ. 23.00.0СБ		
СТАДИЯ	МАССА	МАСШТАБ
Р	СМ. ТАБЛ.	1:25
Лист 1		Листов 2
ГИПРОКОММУНСТРОЙ Г. МОСКВА		

УЗЕЛ 3



3-3



В узле „3“ на плане сетка полки условно не показана.

Альбом II
Мушовой проект 284-4-112.86

ИИС. № подл. Подпись и дата
Взам. инв. №

ТП.284-4-112.86-КЖИ.23.00.0СВ
Лист 2

21532-03

Ков. Б. Иванов

Альбом II

проект 284-4-112.86

Типовой

ИЗБ. № 104А. Подпись и дата выдачи инв. №

Формат	Зона	Поз.	Обозначение	Наименование	Кол.	Прим.
				<u>Документация</u>		
A3			КЖИ.ТТ-1	Технические требования		
A3			КЖИ.24.00.0СБ	Сборочный чертёж		
A3			КЖИ.21.00.0	Чзел I Вид (А; В; Д)		
				<u>Сборочные единицы</u>		
A3	1		1.041.1-2.4.030-01	Сетка верхняя С-2	1	
A3	2		1.041.1-2.4.090-02	Сетка средняя С-28	1	
A3	3		1.041.1-2.4.060-03	Сетка опорная С-17	2	
A3	4		1.041.1-2.4.010-02	Каркас опорный Кр-3	8	
				<u>Детали</u>		
A3	5		1.041.1-2.4.005	Пелая П-1	4	
			<u>Переменные данные для исполнений:</u>			
A3			КЖИ.24.00.0	ПП 56.15-10А ИТ		
				<u>Детали</u>		
Б4	6		КЖИ.24.00.1	14А ИТ ГОСТ 5181-82* L=5650	6	6.82кг
Б4	7		КЖИ.24.00.2	16А ИТ ГОСТ 5181-82* L=5650	2	8.93кг
				<u>Материал</u>		
		8		Бетон марки 350	1.85	м ³
			КЖИ.24.00.0-01	ПП 56.15-8А ИТ		
				<u>Детали</u>		
Б4	6		КЖИ.24.00.1	14А ИТ ГОСТ 5181-82* L=5650	6	6.82кг
Б4	7		КЖИ.24.00.3	12А ИТ ГОСТ 5181-82* L=5650	2	5.02кг

Формат	Зона	Поз.	Обозначение	Наименование	Кол.	Прим.
				<u>Материал</u>		
		8		Бетон марки 350	1.85	м ³
			КЖИ.24.00.0-02	ПП 56.15-16А ИТ		
				<u>Детали</u>		
Б4	6		КЖИ.24.00.2	16А ИТ ГОСТ 5181-82* L=5650	6	8.93кг
Б4	7		КЖИ.24.00.4	18А ИТ ГОСТ 5181-82* L=5650	2	11.29кг
				<u>Материал</u>		
		8		Бетон марки 350	1.85	м ³

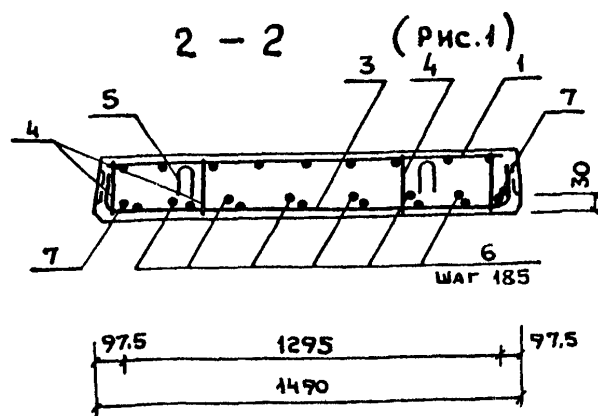
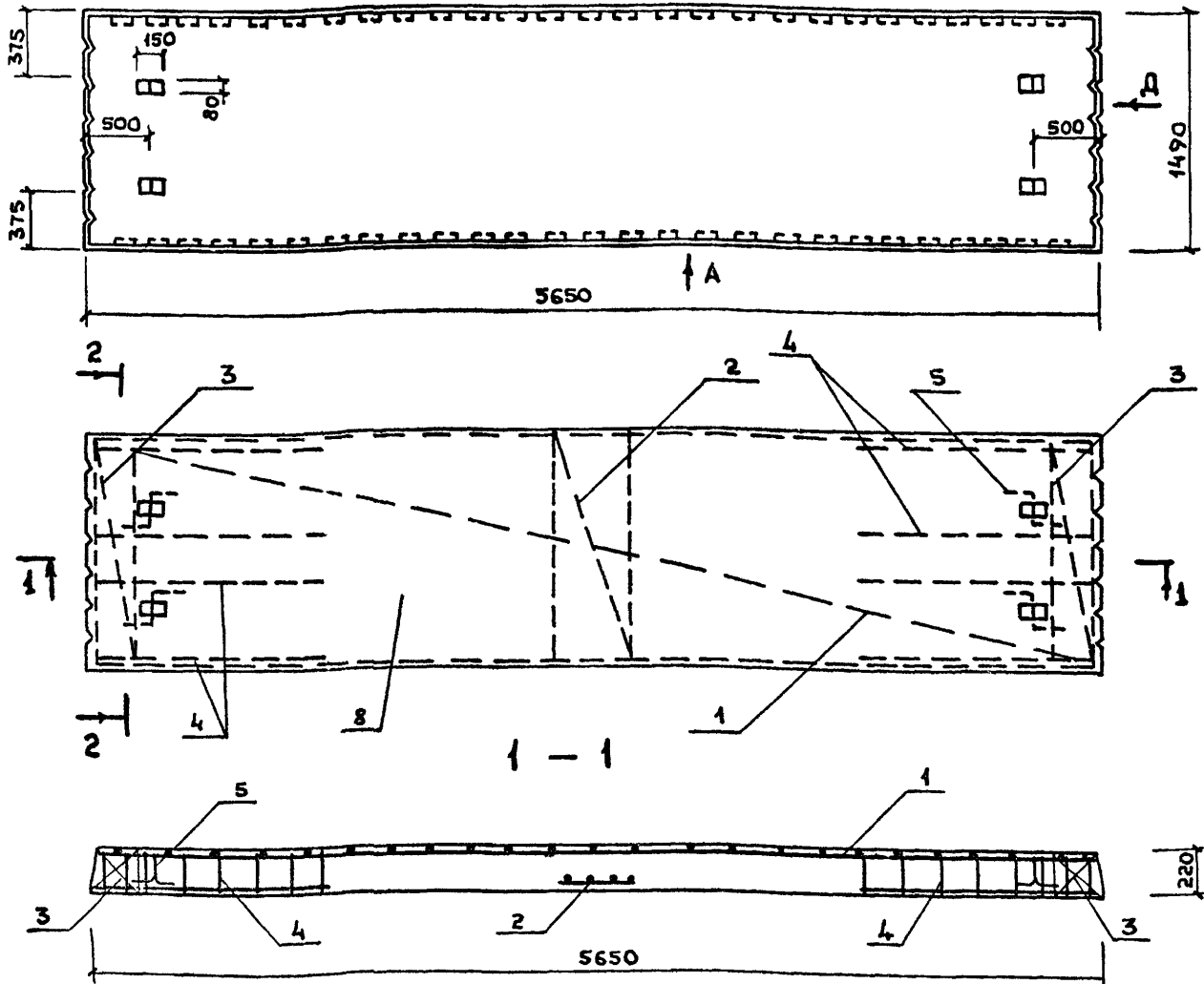
НАЧ.ОТД.	ИВАНЧИКОВ			ТП 284-4-112.86- КЖИ.24.00.0			
И.КОНТР.	СМИРНОВА			ПЛИТА (ПП 56.15-10А ИТ; ПП 56.15-8А ИТ; ПП 56.15-16А ИТ)	Стандия	Масса	Масштаб
РУК.ГР.	МАЗУР				Р		
Исполн.	НЕФЕДОВА			Лист:	Листов 1		
				ГИПРОКОММУНСТРОЙ г. Москва			

21532-03

Коп. Устинова

Альбом II

Мушкет проект 284-4-112.86



ОБОЗНАЧЕНИЕ	МАРКА
КЖИ.24.00.0	ПП56.15-10АІІТ
-01	ПП56.15-8АІІТ
-02	ПП56.15-16АІІТ

Защитный слой бетона до низа напрягаемой арматуры - 30мм.

ВЕДОМОСТЬ РАСХОДА СТАЛИ НА ЭЛЕМЕНТ, кг

МАРКА ЭЛЕМЕНТА	НАПРЯГАЕМАЯ АРМАТУРА КЛАССА АІІ				ВСЕГО	ИЗДЕЛИЯ АРМАТУРНЫЕ АРМАТУРА КЛАССА ВрІ		ВСЕГО	ОБЩИЙ РАСХОД
	ГОСТ 5781-82*					ГОСТ 6727-80			
	12	14	16	18		4	Итого		
ПП.56.15-10АІІТ		40,92	17,86		58,78	16,1	16,1	16,1	74,28
ПП.56.15-8АІІТ	10,04	40,92			50,96	16,1	16,1	16,1	67,1
ПП.56.15-16АІІТ			53,58	22,58	76,16	16,1	16,1	16,1	92,26

Нач. отд.	Иванчиков	<i>Иванчиков</i>
Н. контр.	Смирнова	<i>Смирнова</i>
Рук. гр.	Мазур	<i>Мазур</i>
Исполн.	Нефедова	<i>Нефедова</i>

ТП 284-4-112.86-КЖИ.24.00.0 СБ			
Плита (ПП56.15-8АІІТ, ПП56.15-10АІІТ, ПП56.15-16АІІТ)	СТАДИЯ	МАССА	МАСШТАБ
	Р	4620	1:25
	Лист	Листов	1
ГИПРОКОММУНСТРОЙ г. Москва			

21532-03

Альбом II

Муловый проект 284-4-112.86

ИРВ. И ПОДЛ. ПОДПИСЬ И ДАТА ВЗАИМ. ИМБ. №

Рис. 1

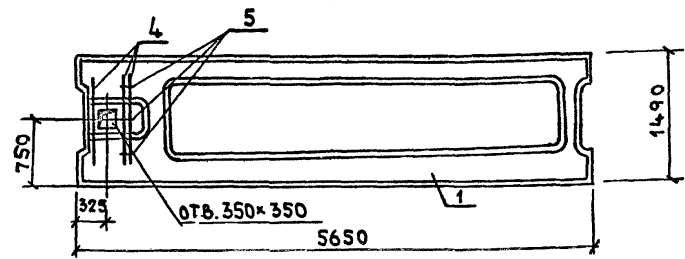


Рис. 2

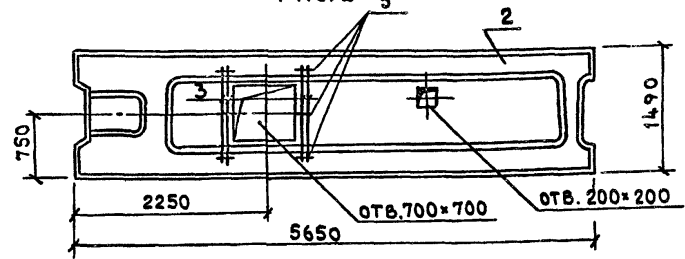
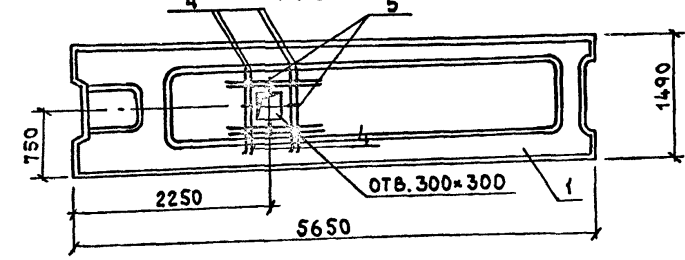


Рис. 3



Обозначение	Марка	Рис.
КЖИ. 25.00.0	ПРС56.15-6АІІТ-1	1
-01	ПРС56.15-10АІІТ-5	2
-02	ПРС56.15-6АІІТ-2	3

ФОРМАТ	ЗОНА	Поз.	ОБОЗНАЧЕНИЕ	НАИМЕНОВАНИЕ	КОЛИЧЕСТВО НА ИСПОЛНЕНИЕ			
					01	02	03	04
СБОРОЧНЫЕ ЕДИНИЦЫ								
А3	1		1.041.1-2 выпуск 6	ПЛИТА ПРС56.15-6АІІТ	1	—	1	
А3	2		1.041.1-2 выпуск 4	— ПРС56.15-10АІІТ	—	1	—	
ДЕТАЛИ								
Б4	3		КЖИ. 25.00.1	10АІІ ГОСТ 5781-82* $\ell=1460$		4		0.90 кг
Б4	4		КЖИ. 25.00.2	6АІІ ГОСТ 5781-82* $\ell=1200$	3		8	0.30 кг
Б4	5		-01	" $\ell=100$	3	6	4	0.02 кг
					ПРС56.15-6АІІТ-1	ПРС56.15-10АІІТ-5	ПРС56.15-6АІІТ-2	

ВЕДОМОСТЬ РАСХОДА СТАЛИ НА ДОПОЛНИТЕЛЬНЫЕ АРМАТУРНЫЕ ИЗДЕЛИЯ, КГ

МАРКА ЭЛЕМЕНТА	ИЗДЕЛИЯ АРМАТУРНЫЕ		Всего	Общий расход
	АРМАТУРА КЛАССА			
	А ІІІ			
	ГОСТ 5781-82*			
	6	10		
ПРС56.15-6АІІТ-1	0.96	—	1.00	1.00
ПРС56.15-10АІІТ-5	0.12	3.60	3.72	3.72
ПРС56.15-6АІІТ-2	2.48	—	2.50	2.50

НАЧ. ОТА	ИВАНЧИКОВ	<i>Иванчиков</i>								
Н. КОНТР.	СМИРНОВА	<i>Смирнова</i>								
РУК. ГР.	МАЗУР	<i>Мазур</i>								
ИСПОЛН.	НЕФЕДОВА	<i>Нефедова</i>								
ТП 284-4-112.86 - КЖИ. 25.00.0					СТАДИЯ		КЛАСС		ИЗДЕЛИЯ	
ПЛИТА (ПРС56.15-6АІІТ-1 ПРС56.15-10АІІТ-5 ПРС56.15-6АІІТ-2)					Р	2890	1:50			
					ЛИСТ		ЛИСТОВ 1			
					ГИПРОКОММУНСТРОЙ г. Москва					

Коп. В.Ф.А.-

21532-03

Альбом II

Мушовой проект 284-4-112.86

Имя, № подл. Печенье и дата 13.01.86

Рис. 1

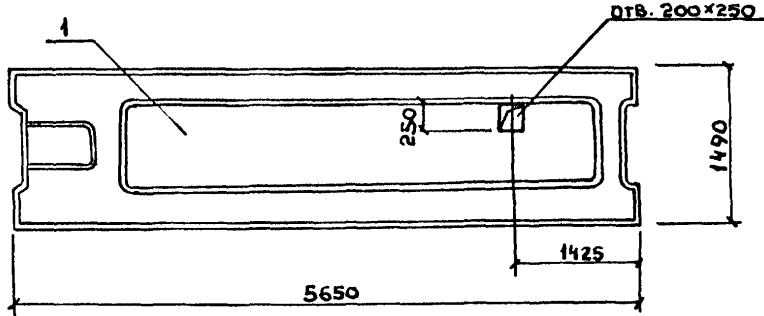


Рис. 2

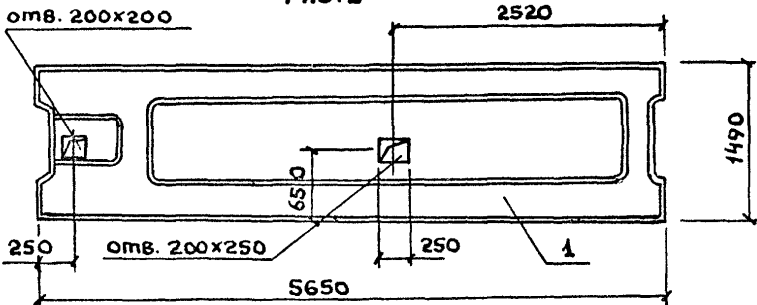


Рис. 3

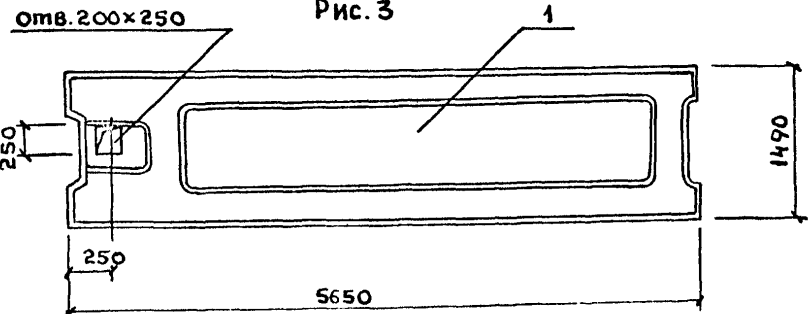


Рис. 4

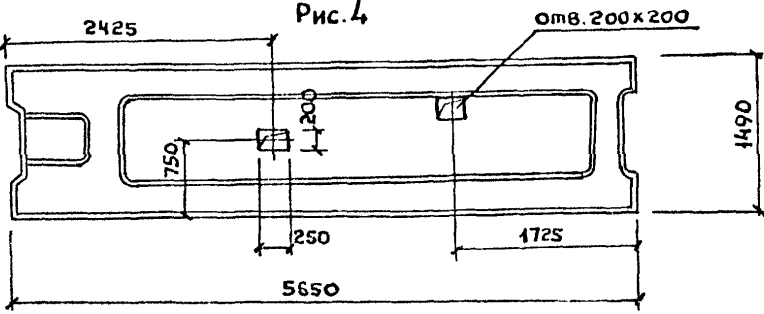
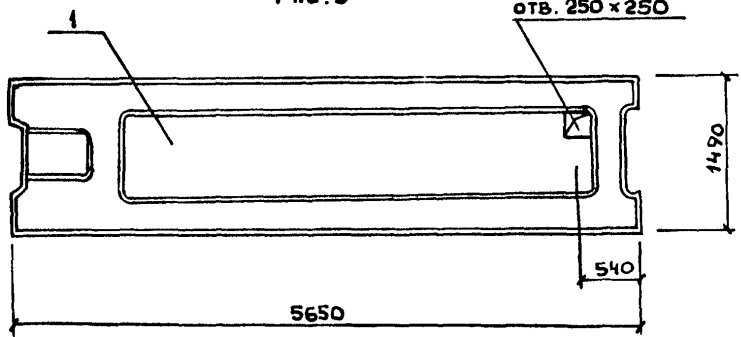


Рис. 5



ФОРМАТ	ЗОНА	ПОЗ.	ОБОЗНАЧЕНИЕ	НАИМЕНОВАНИЕ	КОЛИЧЕСТВО НА ИСПОЛНЕНИЕ					ПРИМЕЧАНИЕ
					КЖИ. 26.00.0	-	01	02	03	
				СБОРОЧНЫЕ ЕДИНИЦЫ						
A3		1	КЖИ. 23.00.0 -01	ПЛИТА ПРС.56.15-12АУТ	1	1	1	1	1	

ОБОЗНАЧЕНИЕ	МАРКА	РИС.
КЖИ. 26.00.0	ПРС56.15-12АУТ-12	1
-01	ПРС56.15-12АУТ-14	2
-02	ПРС56.15-12АУТ-1	3
-03	ПРС56.15-12АУТ-2	4
-04	ПРС56.15-12АУТ-3	5

КОЛИЧЕСТВО НА ИСПОЛНЕНИЕ
ПРС56.15-12АУТ-12
ПРС56.15-12АУТ-14
ПРС56.15-12АУТ-1
ПРС56.15-12АУТ-2
ПРС56.15-12АУТ-3

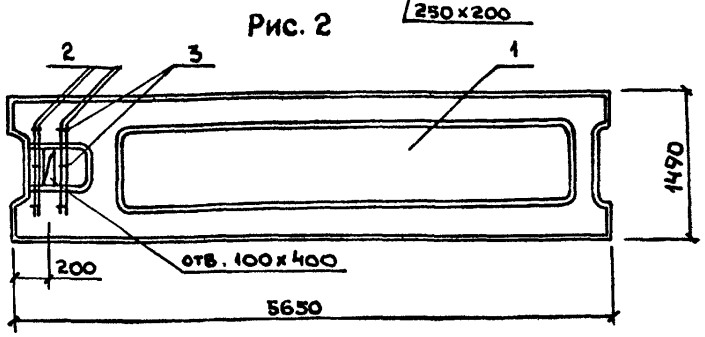
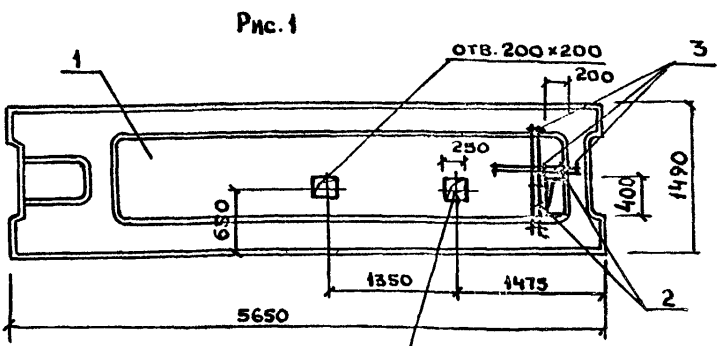
НАЧ. ОТД.				ИВАНЧИКОВ				ТП 284-4-112.86- КЖИ.26.00.0				
Н. КОНТР.				СМИРНОВА				СТАДИЯ				
РУК. ГР.				МАЗУР				КЛАССА				
ИСПОЛН.				НЕФЕДОВА				НАСЧЕТЫ				
ПЛИТА (ПРС.56.15-12АУТ-1-3; ПРС.56.15-12АУТ-2; ПРС.56.15-12АУТ-14)								Р	2890	1:50		
								Листы	Листов 1			
ГИПРОКОММУНСТРОЙ												
Г. МОСКВА												

2153д-03

Альбом II

Муравей проект 284-4-112.86

Инв. и подкл. Подпись и дата Исам. Инв. №



ОБОЗНАЧЕНИЕ	МАРКА	Рис.
КЖИ.27.00.0	ПРС 56.15-12АІУТ-13	1
-01	ПРС 56.15-12АІУТ-4	2

ФОРМАТ	ЗОНА	Поз.	ОБОЗНАЧЕНИЕ	НАИМЕНОВАНИЕ	КОЛИЧЕСТВО ИСПОЛНЕН		ПРИМЕЧАНИЕ
					-	01	
				СБОРОЧНЫЕ ЕДИНИЦЫ			
А3		1	КЖИ.23.00.0-01	Плита ПРС 56.15-12АІУТ			
				ДЕТАЛИ			
Б4		2	КЖИ.27.00.1	10А III ГОСТ 5781-82* l=1200	4	4	0,74 кг
Б4		3	КЖИ.27.00.2	6А III ГОСТ 5781-82* l=100	6	6	0,02 кг
					ПРС 56.15-12АІУТ-13		
					ПРС 56.15-12АІУТ-4		

ВЕДОМОСТЬ РАСХОДА СТАЛИ НА ДОПОЛНИТЕЛЬНЫЕ АРМАТУРНЫЕ ИЗДЕЛИЯ, КГ.

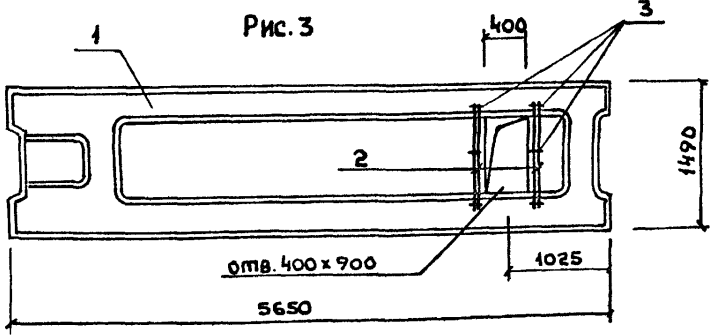
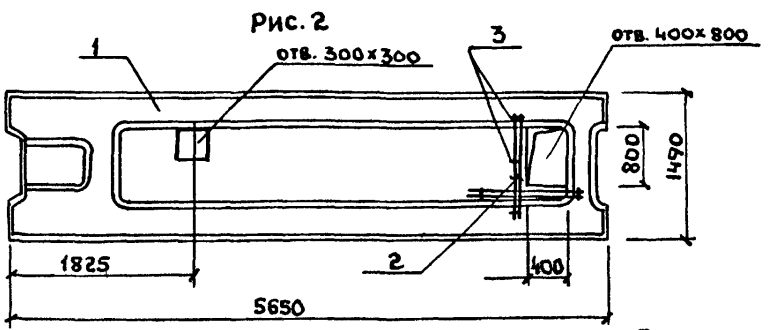
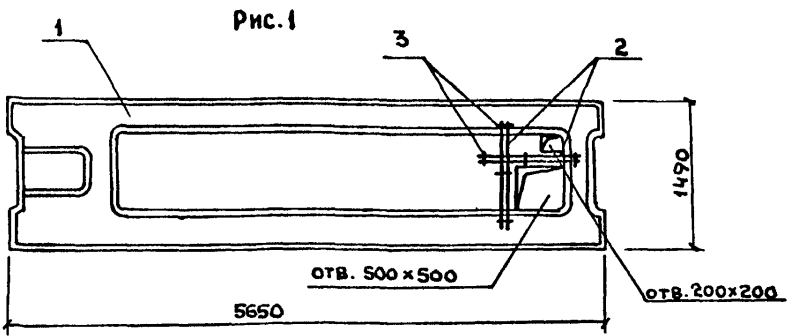
МАРКА ЭЛЕМЕНТА	АРМАТУРНЫЕ ИЗДЕЛИЯ			ВСЕГО	ОБЩИЙ РАСХОД
	АРМАТУРА КЛАССА				
	А III				
	ГОСТ 5781-82*				
	6	10			
ПРС 56.15-12АІУТ-13	0,12	2,96		3,08	3,1
ПРС 56.15-12АІУТ-4	0,12	2,96		3,08	3,1

НАЧ. ОТД.	ИВАНЧИКОВ	<i>Иванчиков</i>		ТП 284-4-112.86 - КЖИ.27.00.0		
Н. КОНТР.	СМИРНОВА	<i>Смирнова</i>		Плита (ПРС 56.15-12АІУТ-13 ПРС 56.15-12АІУТ-4)		
РУК. ГР.	МАЗУР	<i>Мазур</i>		СТАДИЯ	МАССА	МАСШТАБ
Исполн.	НЕФЕДОВА	<i>Нефедова</i>		Р	2890	1:50
				Лист 1 Листов		
				ГИПРОКОММУНСТРОЙ г. Москва		

21532-03

Альбом II

Половой проект 284-4-112.86



ОБОЗНАЧЕНИЕ	МАРКА	РИС.
КЖИ.28.00.0	ПРС56.15-12АІІТ-5	1
-01	ПРС56.15-12АІІТ-7	2
-02	ПРС56.15-12АІІТ-17	3

ФОРМАТ	ЗОНА	Поз.	ОБОЗНАЧЕНИЕ	НАИМЕНОВАНИЕ	КОЛИЧЕСТВО НА ИСПОЛНЕНИЕ			ПРИМЕЧАНИЕ
					-	01	02	
СБОРОЧНЫЕ ЕДИНИЦЫ								
А3		1	КЖИ.23.00.0.0-01	ПЛИТА ПРС56.15-12АІІТ	1	1	1	
ДЕТАЛИ								
Б4		2	КЖИ.28.00.1	10А ІІІ ГОСТ 5781-82* l=1460	4	4	4	0,90 кг
Б4		3	КЖИ.28.00.2	6А ІІІ ГОСТ 5781-82* l=100	6	6	6	0,02 кг

ПРС56.15-12АІІТ-5
ПРС56.15-12АІІТ-7
ПРС56.15-12АІІТ-17

ВЕДОМОСТЬ РАСХОДА СТАЛИ НА ДОПОЛНИТЕЛЬНЫЕ АРМАТУРНЫЕ ИЗДЕЛИЯ, КГ

МАРКА ЭЛЕМЕНТА	АРМАТУРНЫЕ ИЗДЕЛИЯ		ВСЕГО	ОБЩИЙ РАСХОД
	АРМАТУРА КЛАССА			
	А ІІІ			
	ГОСТ 5781-82*			
	6	10		
ПРС56.15-12АІІТ-5	0,12	3,60	3,72	3,72
ПРС56.15-12АІІТ-7	0,12	3,60	3,72	3,72
ПРС56.15-12АІІТ-17	0,12	3,60	3,72	3,72

ИЗЧ. И ПОСЛ. ПОДПИСЬ И ДАТА
ВЗАИМ. ИВ. №

НАЧ. ОТД.	ИВАНЧИКОВ	<i>Иванчиков</i>	ТП 284-4-112.86 - КЖИ.28.00.0	СТАДИИ	МАССА	МАСШТАБ	
И. КОНТР.	СМИРНОВА	<i>Смирнова</i>		ПЛИТА (ПРС56.15-12АІІТ-5 ПРС56.15-12АІІТ-7 ПРС56.15-12АІІТ-17)	Р	2890	1:50
РУК. ГР.	МАЗУР	<i>Мазур</i>			Лист	Листов	3 1
ИСПОЛН.	НЕФЕДОВА	<i>Нефедова</i>		ГИПРОКОММУНСТРОЙ г. Москва			

21500 03

802-Смирнова

Форм. 2-12

Альбом II
Муловый проект 11.7.19.00

Рис. 1

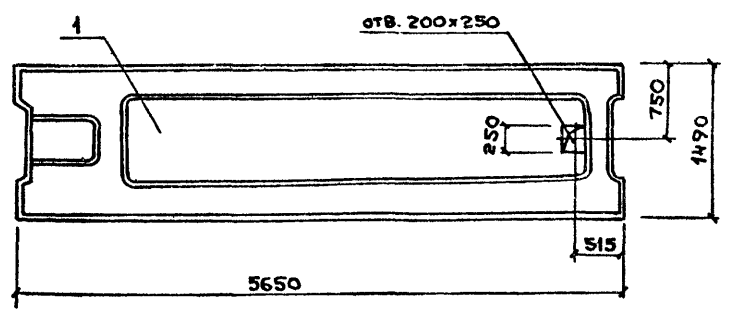


Рис. 2

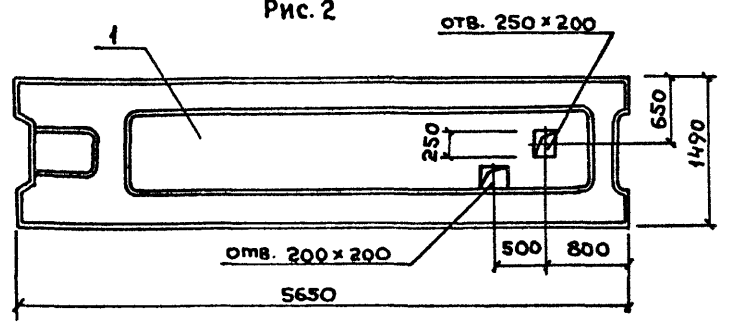


Рис. 3

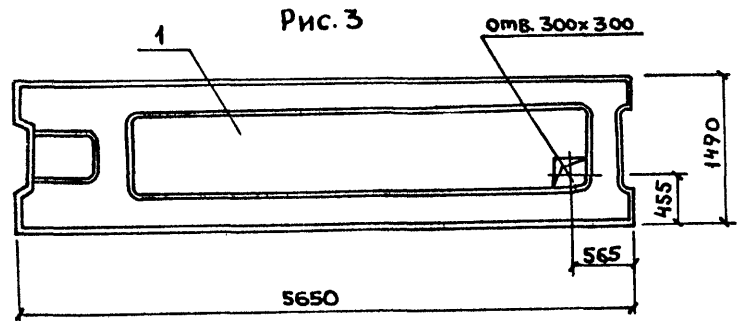
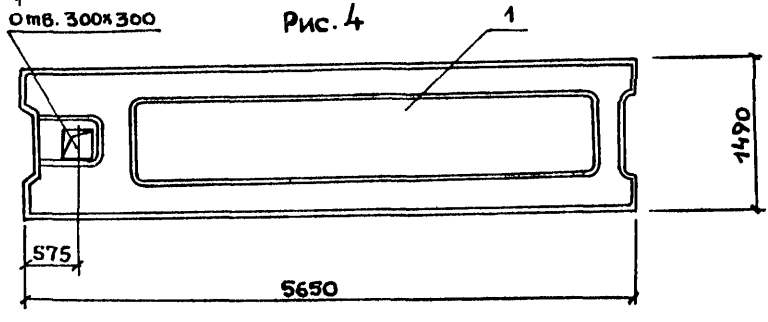


Рис. 4



ФОРМАТ	ЗОНА	Поз.	ОБОЗНАЧЕНИЕ	НАИМЕНОВАНИЕ	КОЛИЧЕСТВО НА ИСПОЛНЕНИЕ				ПРИМЕЧАНИЕ
					-	01	02	03	
				СБОРОЧНЫЕ ЕДИНИЦЫ					
А3		1	КЖИ.23.00.0-01	ПЛИТА ПРС56.15-12АУТ	1	1	1	1	
					ПРС56.15-12АУТ-6				
					ПРС56.15-12АУТ-8				
					ПРС56.15-12АУТ-16				
					ПРС56.15-12АУТ-21				

ОБОЗНАЧЕНИЕ	МАРКА	Рис.
КЖИ.29.00.0	ПРС56.15-12АУТ-6	1
-01	ПРС56.15-12АУТ-8	2
-02	ПРС56.15-12АУТ-16	3
-03	ПРС56.15-12АУТ-21	4

ИНВ. № ПОДА. ПОДПИСЬ И ДАТА
ВЗН. № В. №

НАЧ. ОТД.	ИВАНЧИКОВ	<i>Иванчиков</i>		ТП 284-4-112.86 - КЖИ.29.00.0			
Н. КОНТР.	СМИРНОВА	<i>Смирнова</i>		ПЛИТА (ПРС56.15-12АУТ-6; ПРС56.15-12АУТ-8; ПРС56.15-12АУТ-16; ПРС56.15-12АУТ-21)	СТАДИЯ	МАССА	МАСШТАБ
РУК. ГР.	МАВУР	<i>Мавур</i>			Р	2890	1:50
ИСПОЛН.	НЕФЕДОВА	<i>Нефедова</i>			Лист	Листов 1	
					ГИПРОКОММУНСТРОЙ г. МОСКВА		
					21532-03		

Альбом II

Пиларной проект 284-4-112.86

Рис. 1

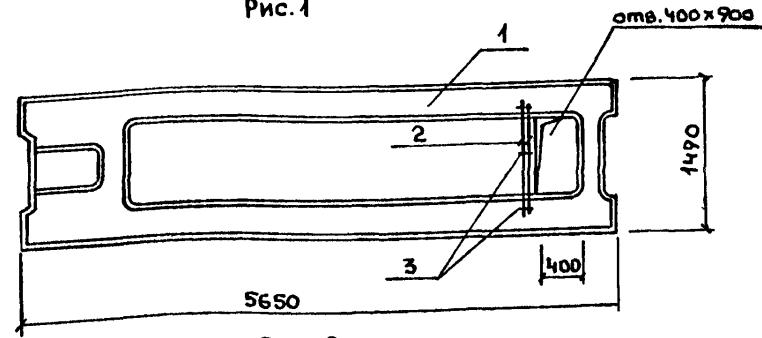


Рис. 2

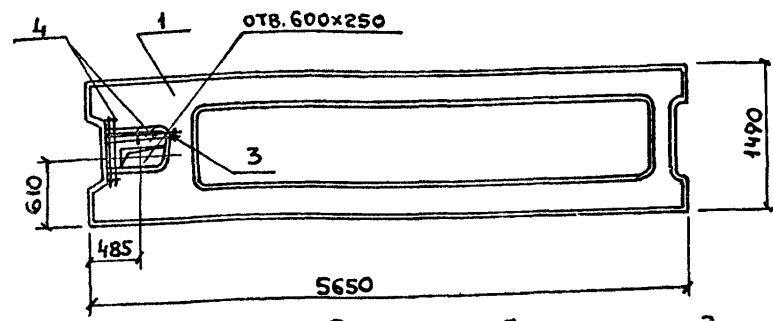
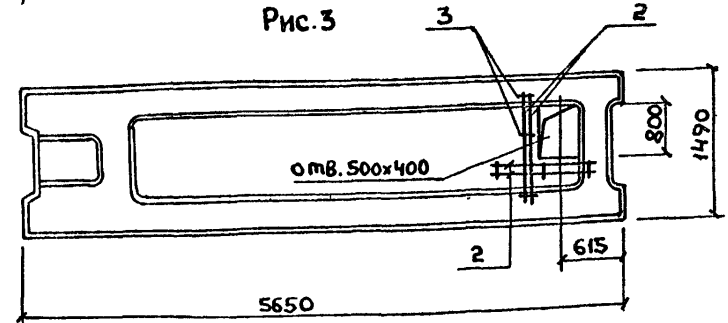


Рис. 3



ОБОЗНАЧЕНИЕ	МАРКА	РИС.
КЖИ.30.00.0	ПРС56.15-12АІУТ-22	1
-01	ПРС56.15-12АІУТ-10	2
-02	ПРС56.15-12АІУТ-11	3

ФОРМАТ	ЗОНА	ПОЗ	ОБОЗНАЧЕНИЕ	НАИМЕНОВАНИЕ	КОЛИЧЕСТВО НА ИСПОЛНЕНИЕ			ПРИМЕЧАНИЕ
					-	01	02	
СБОРОЧНЫЕ ЕДИНИЦЫ								
А3		1	КЖИ.23.00.0-01	ПЛИТА ПРС56.15-12АІУТ	1	1	1	
ДЕТАЛИ								
Б4		2	КЖИ.30.00.1	10АІІІ ГОСТ 5781-82* l=1460	2		4	0.90кг
Б4		3	КЖИ.30.00.2	6АІІІ ГОСТ 5781-82* l=100	3	5	6	0.02кг
Б4		4	КЖИ.30.00.1-01	10АІІІ ГОСТ 5781-82* l=900		4		0.56кг
Б4								

ПРС56.15-12АІУТ-22	ПРС56.15-12АІУТ-10	ПРС56.15-12АІУТ-11
--------------------	--------------------	--------------------

ВЕДОМОСТЬ РАСХОДА СТАЛИ НА ДОПОЛНИТЕЛЬНЫЕ АРМАТУРНЫЕ ИЗДЕЛИЯ. КГ.

МАРКА ЭЛЕМЕНТА	АРМАТУРНЫЕ ИЗДЕЛИЯ			ВСЕГО	ОБЩИЙ РАСХОД
	АРМАТУРА КЛАССА				
	А ІІІ				
	ГОСТ 5781-82*				
	6	10			
ПРС56.15-12АІУТ-22	0.06	1.80		1.86	1.86
ПРС56.15-12АІУТ-10	0.10	2.20		2.30	2.30
ПРС56.15-12АІУТ-11	0.12	3.60		3.72	3.72

НАЧ. ОТД. ИВАНЧИКОВ	И.И. Иванчиков			ТП 284-4-112.86 - КЖИ.30.00.0			
Н. КОНТР. СМЕРНОВА	В.С. Смирнова						
РУК. ГР. МАЗУР	В.И. Мазур						
ИСПОЛН. НЕФЕДОВА	В.И. Нефедова						
Плита (ПРС56.15-12АІУТ-22; ПРС56.15-12АІУТ-10; ПРС56.15-12АІУТ-11)					СТАЛЬ	МАССА	МАСШТАБ
					Р	2890	1:50
					Лист	Листов 1	
					ГИПРОКОМУНСТРОЙ г. Москва		

21532 13

Альбом II

Плывовой проект 284-4-112.86

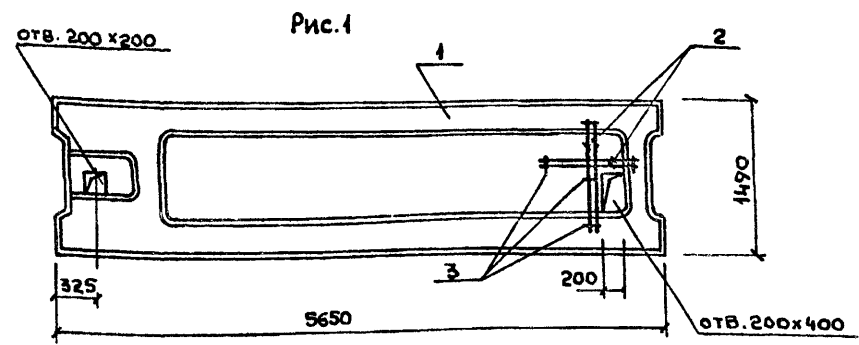


Рис. 1

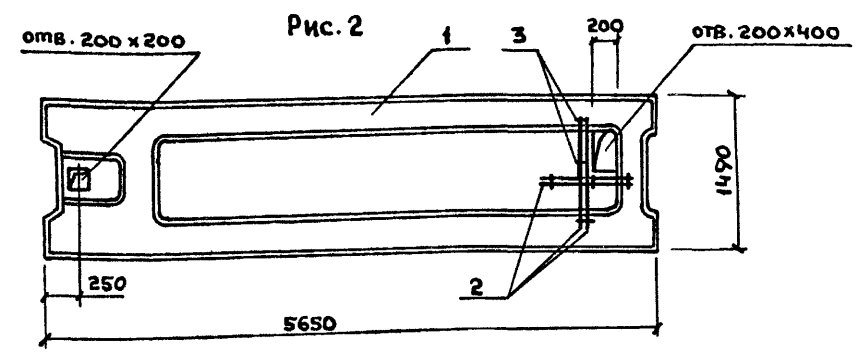


Рис. 2

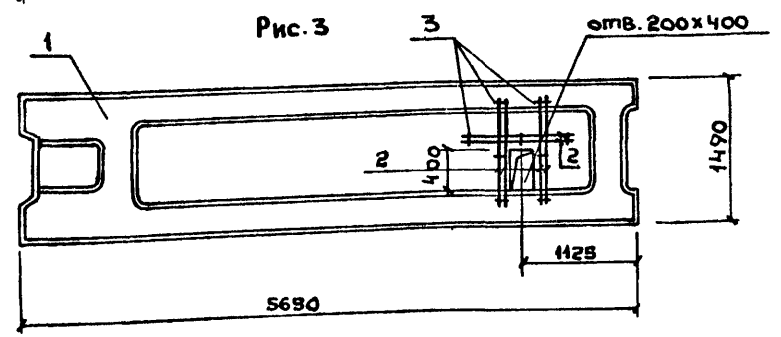


Рис. 3

ОБОЗНАЧЕНИЕ	МАРКА	Рис.
КЖИ. 31.00.0	ПРС 56.15-12АІІТ-18	1
-01	ПРС 56.15-12АІІТ-19	2
-02	ПРС 56.15-12АІІТ-20	3

Формат	Зона	Поз.	ОБОЗНАЧЕНИЕ	НАИМЕНОВАНИЕ	КОЛИЧЕСТВО НА ИСПОЛНЕНИЕ		
					-	01	02
<u>СБОРОЧНЫЕ ЕДИНИЦЫ.</u>							
А3		1	КЖИ. 23.00.0-01	ПРС 56.15-12АІІТ	1	1	1
<u>ДЕТАЛИ</u>							
Б4		2	КЖИ. 31.00.1	10АІІІ ГОСТ 5781-82* l=1200	4	4	6 0,74 кг
Б4		3	КЖИ. 31.00.2	6АІІІ ГОСТ 5781-82* l=100	6	6	9 0,02 кг
					ПРС 56.15-12АІІТ-18		
					ПРС 56.15-12АІІТ-19		
					ПРС 56.15-12АІІТ-20		

ВЕДОМОСТЬ РАСХОДА СТАЛИ НА ДОПОЛНИТЕЛЬНЫЕ АРМАТУРНЫЕ ИЗДЕЛИЯ, КГ.

МАРКА ЭЛЕМЕНТА	ИЗДЕЛИЕ АРМАТУРНЫЕ		ВСЕГО	ОБЩИЙ РАСХОД
	АРМАТУРА КЛАССА			
	А ІІІ			
	ГОСТ 5781-82*			
	6	10		
ПРС 56.15-12АІІТ-18	0.12	2.96	3.08	3.1
ПРС 56.15-12АІІТ-19	0.12	2.96	3.08	3.1
ПРС 56.15-12АІІТ-20	0.18	4.44	4.62	4.6

ИМЯ ОТЯ	ИВАНЧИКОВ	<i>Иванчик</i>
И. КОНТР.	СМИРНОВА	<i>Смирнова</i>
РУК. ГР.	МАЗУР	<i>Мазур</i>
ИСПОЛН.	НЕФЕДОВА	<i>Нефедова</i>

ТП 284-4-112.86- КЖИ. 31.00.0			
Плита (ПРС 56.15-12АІІТ-18; ПРС 56.15-12АІІТ-19; ПРС 56.15-12АІІТ-20)	СТАДИЯ	МАССА	МАСШТАБ
	Р	2890	1:50
	ЛИСТ	Листов 1	
ГИПРОКОМУНСТРОЙ г. Москва			

21532-03

Альбом II

Минерол проект 284-4-112.86

Рис. 1

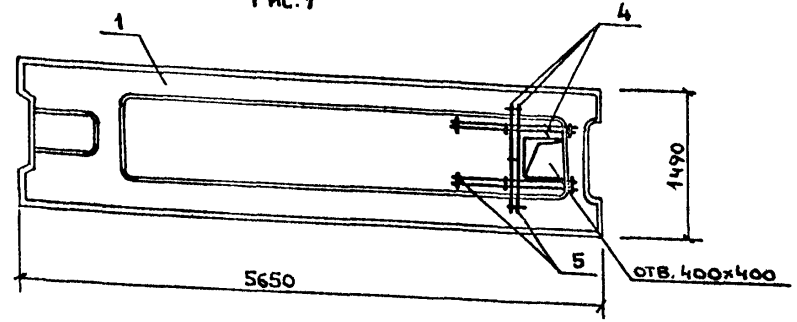


Рис. 2

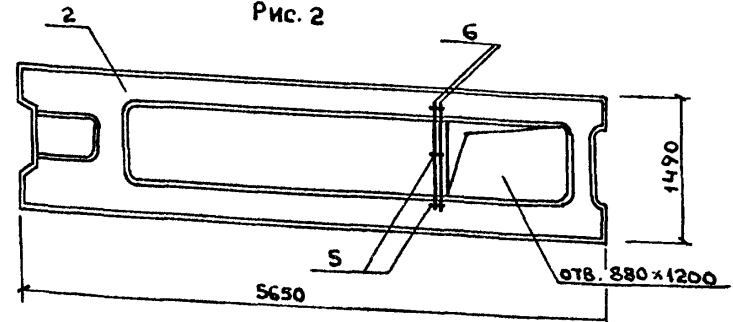
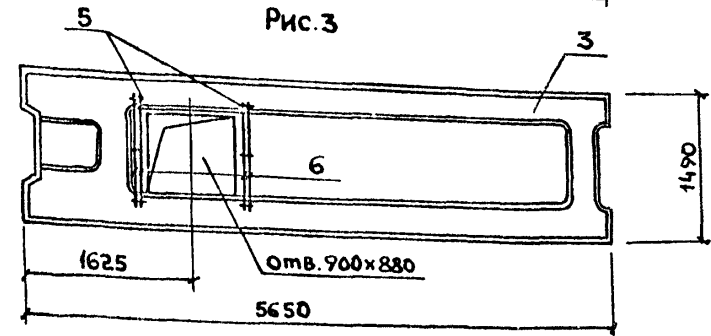


Рис. 3



ОБОЗНАЧЕНИЕ	МАРКА	Рис.
КЖИ.32.00.0	ПРС56.15-16АІІТ-І-1	1
-01	ПРС56.15-12АІІТ-23	2
-02	ПРС56.15-10АІІТ-4	3

ФОРМАТ	ЗОНА	Поз.	ОБОЗНАЧЕНИЕ	НАИМЕНОВАНИЕ	КОЛИЧЕСТВО НА ИСПОЛНЕНИЕ			ПРИМЕЧАНИЕ
					-	01	02	
СБОРОЧНЫЕ ЕДИНИЦЫ								
А3	1		КЖИ.23.00.0	ПРС56.15-16АІІТ-І	1			
А3	2		КЖИ.23.00.0-01	ПРС56.15-12АІІТ		1		
	3		1.041.1-2 выпуск6	ПРС56.15-10АІІТ			1	
ДЕТАЛИ								
Б4	4		КЖИ.32.00.1	10АІІ ГОСТ 5781-82* R=1200	6			0.74 кг
Б4	5		КЖИ.32.00.2	6АІІ ГОСТ 5781-82* R=100	9	3	6	0.02 кг
Б4	6		КЖИ.32.00.1-01	10АІІ ГОСТ 5781-82* R=1460		2	4	0.90 кг

ПРС56.15-16АІІТ-І-1	ПРС56.15-12АІІТ-23	ПРС56.15-10АІІТ-4
---------------------	--------------------	-------------------

ВЕДОМОСТЬ РАСХОДА СТАЛИ НА ДОПОЛНИТЕЛЬНЫЕ АРМАТУРНЫЕ ИЗДЕЛИЯ, КГ

МАРКА ЭЛЕМЕНТА	ИЗДЕЛИЯ АРМАТУРНЫЕ		ВСЕГО	ОБЩИЙ РАСХОД
	Арматура класса			
	АІІ			
	ГОСТ 5781-82*			
	6	10		
ПРС56.15-16АІІТ-І-1	0.18	4.44	4.62	4.62
ПРС56.15-12АІІТ-23	0.06	1.8	1.86	1.86
ПРС56.15-10АІІТ-4	0.12	3.60	3.72	3.72

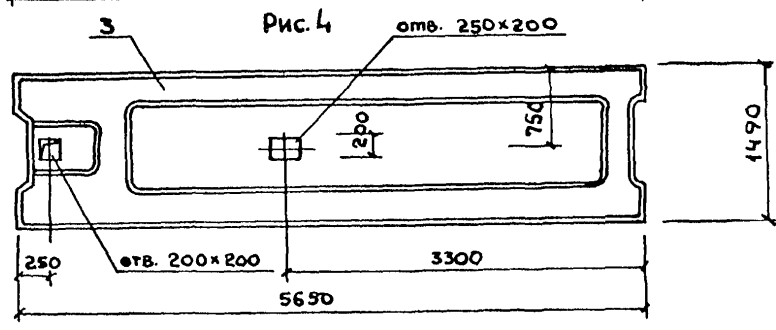
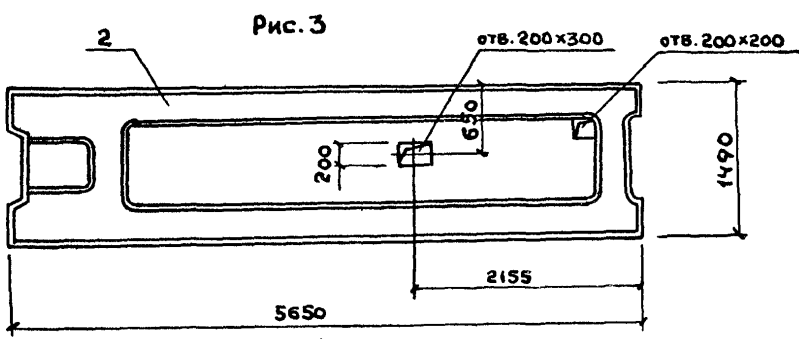
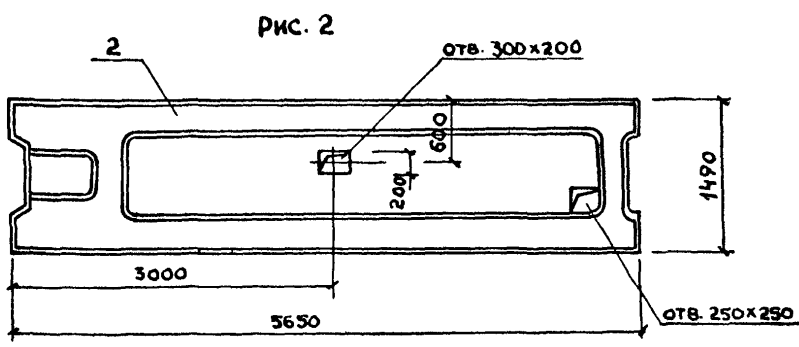
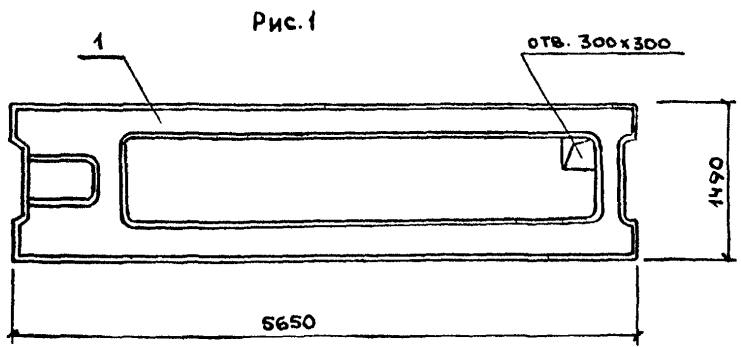
Киб. № подл. Подпись и дата Взам. инв. №

НАЧ. ОТД.	ИВАНЧИКОВ		ТП 284-4-112.86- КЖИ.32.00.0			
Н. КОНТР.	СМИРНОВА					
РУК. ГР.	МАЗУР					
Исполн.	НЕФЕДОВА					
			Плита (ПРС56.15-16АІІТ-І-1; ПРС56.15-12АІІТ-23; ПРС56.15-10АІІТ-4)	СТАЖИЯ	МАССА	МАСШТАБ
				Р	2890	1:50
				Лист	Листов	1
				ГИПРОКОМУНСТРОЙ г. Москва		

Альбом II

Милевой проект 284-4-112.86

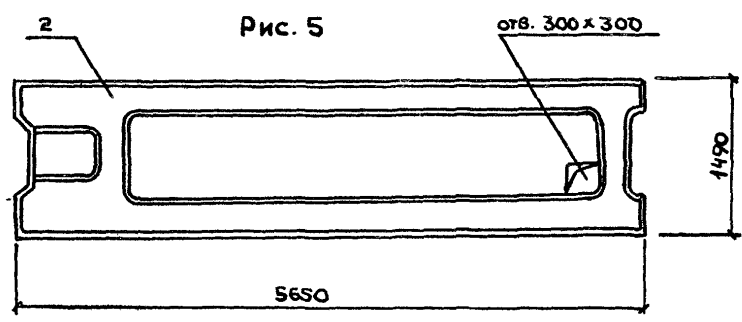
Инв. и подл. Подпись и дата Взам. инв. №



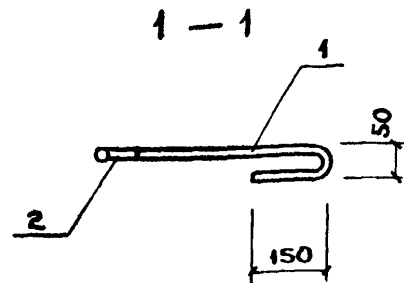
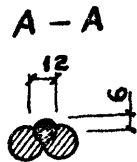
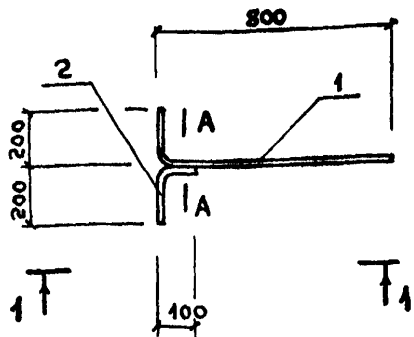
Формат	Зона	Поз.	ОБОЗНАЧЕНИЕ	НАИМЕНОВАНИЕ	КОЛИЧЕСТВО НА ИСПОЛНЕНИЕ					ПРИМЕЧАНИЕ
					-	01	02	03	04	
СБОРОЧНЫЕ ЕДИНИЦЫ										
A3		1	КЖИ.23.00.0-01	ПРС 56.15-12АУТ	1					
		2	1.041.1-2 Выпуск Б	ПРС 56.15-10АУТ		1	1		1	
A3		3	КЖИ.23.00.0	ПРС 56.15-16АУТ-I				1		

ОБОЗНАЧЕНИЕ	МАРКА	Рис.
КЖИ.33.00.0	ПРС 56.15-12АУТ-9	1
-01	ПРС 56.15-10АУТ-1	2
-02	ПРС 56.15-10АУТ-2	3
-03	ПРС 56.15-16АУТ-I-2	4
-04	ПРС 56.15-10АУТ-3	5

ПРС 56.15-12АУТ-9	ПРС 56.15-10АУТ-1	ПРС 56.15-10АУТ-2	ПРС 56.15-16АУТ-I-2	ПРС 56.15-10АУТ-3
-------------------	-------------------	-------------------	---------------------	-------------------

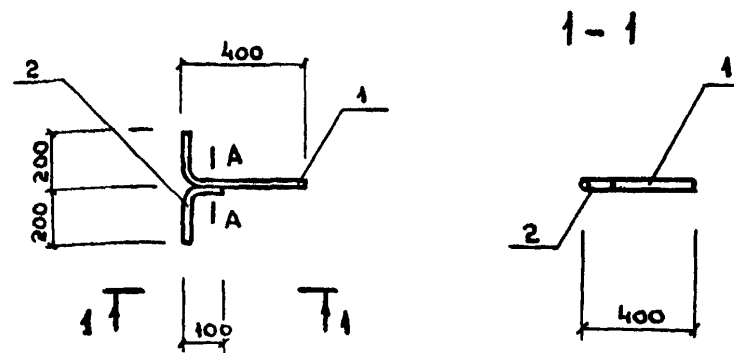


ТП 284-4-112.86- КЖИ.33.00.0			
Нач.отд.	ИВАНЧИКОВ	<i>[Signature]</i>	
Н.контр.	СМИРНОВА	<i>[Signature]</i>	
Рук.гр.	МАЗУР	<i>[Signature]</i>	
Исполн.	НЕФЕДОВА	<i>[Signature]</i>	
ПЛИТА (ПРС 56.15-12АУТ-9; ПРС 56.15-10АУТ-1; ПРС 56.15-10АУТ-2; ПРС 56.15-16АУТ-I-2)			
СТАДИЯ	МАССА	МАСШТАБ	
Р	2890	1:50	
Лист	Листов		1
ГИПРОКОМУНСТРОЙ г.МОСКВА			



ФОРМАТ	ЗОНА	ПОЗ.	ОБОЗНАЧЕНИЕ	НАИМЕНОВАНИЕ	КОЛ.	ПРИМЕЧАНИЕ
				<u>ДОКУМЕНТАЦИЯ</u>		
A3			КЖИ.ТТ-2	ТЕХНИЧЕСКИЕ ТРЕБОВАНИЯ		
				<u>ДЕТАЛИ</u>		
Б4	1		КЖИ.34.00.1	10А1 ГОСТ 5781-82* $\rho=1300$	1	0,81кг
Б4	2		-01	" $\rho=300$	1	0,20кг

ИНВ. № ПОДА.	ПОДПИСЬ И ДАТА	ВЗЛОМ. ИНВ. №	ТП 284-4-112.85 - КЖИ.34.00.0		
			НАЧ. ОТД. ИВАНЧИКОВ	Н. КОНТР. СМИРНОВА	РУК. ГР. МАЗУР
			АНКЕР А-1		
			СТАДИЯ	МАССА	МАСШТАБ
			Р	1,01	1:20
			Лист	Листов 1	
			ГИПРОКОММУНСТРОЙ г. Москва		



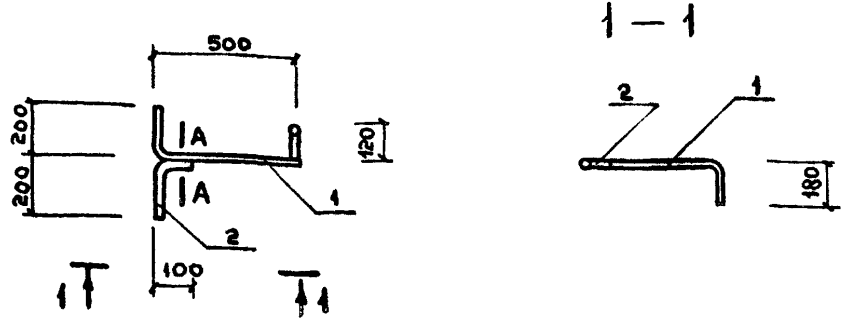
А-А см. КЖИ.34.00.0

ФОРМАТ	ЗОНА	ПОЗ.	ОБОЗНАЧЕНИЕ	НАИМЕНОВАНИЕ	КОЛ.	ПРИМЕЧАНИЕ
				<u>ДОКУМЕНТАЦИЯ</u>		
A3			КЖИ.ТТ2	ТЕХНИЧЕСКИЕ ТРЕБОВАНИЯ		
				<u>ДЕТАЛИ</u>		
Б4	1		КЖИ.35.00.1	14А1 ГОСТ 5781-82* $\rho=600$	1	0,72кг
Б4	2		-01	" $\rho=300$	1	0,36кг

ИНВ. № ПОДА.	ПОДПИСЬ И ДАТА	ВЗЛОМ. ИНВ. №	ТП 284-4-112.85 - КЖИ.35.00.0		
			НАЧ. ОТД. ИВАНЧИКОВ	Н. КОНТР. СМИРНОВА	РУК. ГР. МАЗУР
			АНКЕР А-2		
			СТАДИЯ	МАССА	МАСШТАБ
			Р	1,08	1:20
			Лист	Листов 1	
			ГИПРОКОММУНСТРОЙ г. Москва		

Альбом II

Типовой проект 284-4-112.86

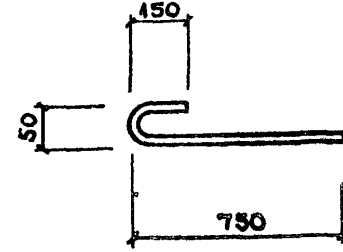


А-А см. КЖИ.34.00.0

Формат	Зона	Поз.	ОБОЗНАЧЕНИЕ	НАИМЕНОВАНИЕ	Кол.	ПРИМЕЧАНИЕ
<u>Документация</u>						
А3			КЖИ.ТТ-2	ТЕХНИЧЕСКИЕ ТРЕБОВАНИЯ		
<u>Детали.</u>						
Б4	1		КЖИ.36.00.1	ГОСТ 5781-82* $\ell = 1000$	1	0.62 кг
Б4	2		-01	" $\ell = 300$	1	0.18 кг

Имя, № подл.	Подпись и дата	Взам. инв. №	ТП 284-4-112.86 - КЖИ. 36.00.0		
Нач. отд.	Иванчиков		АНКЕР А-3	Стадия	Масштаб
Н. контр.	Смирнова			Р	0.80
Рук. гр.	Мазур			1:2	
Исполн.	Нефедова			Лист 1	Листов 1
			ГИПРОКОММУНСТРОЙ г. Москва		

Альбом

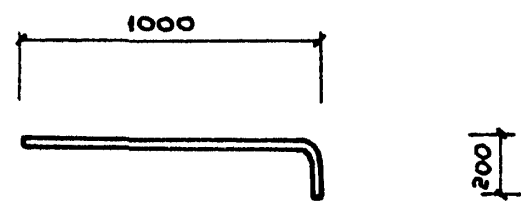


Длина расвертки $\ell = 950$.

Имя, № подл.	Подпись и дата	Взам. инв. №	ТП 284-4-112.86 - КЖИ. 37.00.0		
Нач. отд.	Иванчиков		АНКЕР А-4	Стадия	Масштаб
Н. контр.	Смирнова			Р	0.62
Рук. гр.	Мазур			1:2	
Исполн.	Нефедова			Лист	Листов 1
			ГИПРОКОММУНСТРОЙ г. Москва		

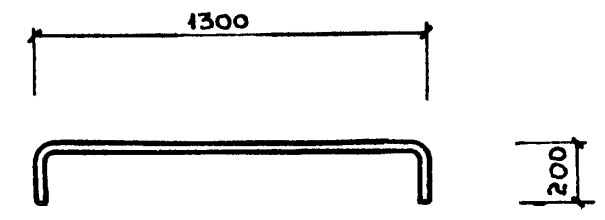
Альбом I

Мушовой проект 284-4-112.86



Длина развертки L = 1200 мм

Альбом



Длина развертки L = 1700 мм

ИНВ. № подл.	Подпись и дата	Взам. инв. №	ТП 284-4-112.86 - КЖИ. 38.00.0			
	Нач. отд. ИВАНЧИКОВ		АНКЕР А-5	СТАДИЯ	МАССА	МАСШТАБ
	Н. контр. СМЕРНОВА			Р	1.45	1:20
	Рук. гр. МАЗУР			Лист	Листов 1	
	Исполн. НЕФЕДОВА			14А I ГОСТ 5781-82*		
			ГИПРОКОММУНСТРОЙ г. Москва			

ИНВ. № подл.	Подпись и дата	Взам. инв. №	ТП 284-4-112.86 - КЖИ. 39.00.0			
	Нач. отд. ИВАНЧИКОВ		АНКЕР А-6	СТАДИЯ	МАССА	МАСШТАБ
	Н. контр. СМЕРНОВА			Р	2.06	1:20
	Рук. гр. МАЗУР			Лист	Листов 1	
	Исполн. НЕФЕДОВА			14А I ГОСТ 5781-82*		
			ГИПРОКОММУНСТРОЙ г. Москва			

ИНВ. N ПОДЛ.	ПОДПИСЬ И ДАТА	ВЗАМ. ИНВ. N
--------------	----------------	--------------

Мировой проект 284-4-112.86

Альбом II

ИНВ. N ПОДЛ.	ОБОЗНАЧЕНИЕ	НАИМЕНОВАНИЕ	КОЛИЧЕСТВО НА ИСПОЛНЕНИЕ							ПРИМЕЧАНИЕ				
			01	02	03	04	05	06	07		08	09		
А3	КЖИ. ТТ-2	ДОКУМЕНТАЦИЯ.												
А4	КЖИ. 40.00.0СБ	ТЕХНИЧЕСКИЕ ТРЕБОВАНИЯ СБОРОЧНЫЙ ЧЕРТЕЖ ДЕТАЛИ.	×	×										
Б4	1 КЖИ. 40.00.1	20АIII ГОСТ 5781-82* ρ=5650	1											13,79кг
Б4	КЖИ. 40.00.2	16АIII ГОСТ 5781-82* ρ=5650	1											8,90кг
Б4	КЖИ. 40.00.3	18АIII ГОСТ 5781-82* ρ=5850	1											41,70кг
Б4	КЖИ. 40.00.4	12АI ГОСТ 5781-82* ρ=5650	1											5,00кг
Б4	КЖИ. 40.00.5	10АI ГОСТ 5781-82* ρ=5650	1											3,50кг
Б4	КЖИ. 40.00.5-01	" ρ=5850	1											3,63кг
Б4	-02	" ρ=230	4	4	4									0,14кг
Б4	КЖИ. 40.00.6	6АI ГОСТ 5781-82* ρ=250	37	37	19									0,05кг

НАЧ.ОТД. ИВАНЧИКОВ		ТП 284-4-112.86- КЖИ.40.00.0	
Н.КОНТР. СМЕРНОВА		КАРКАС	
РУК.ГР. МАЗУР		(К-1; К-2; К-5)	
Исполн. НЕФЕДОВА		СТАДИЯ	МАССА
		Р	-
		ЛИСТ	ЛИСТОВ 1
		ГИПРОКОММУНСТРОЙ г.МОСКВА	

ИНВ. N ПОДЛ.	ПОДПИСЬ И ДАТА	ВЗАМ. ИНВ. N
--------------	----------------	--------------

НАЧ.ОТД. ИВАНЧИКОВ		ТП 284-4-112.86- КЖИ.40.00.0СБ			
Н.КОНТР. СМЕРНОВА		КАРКАС			
РУК.ГР. МАЗУР		(К-1; К-2; К-5)			
Исполн. НЕФЕДОВА		СТАДИЯ	МАССА	МАСШТАБ	
		Р	СМ. ТАБЛ.	1:50	
		ЛИСТ	ЛИСТОВ 1		
ГИПРОКОММУНСТРОЙ г.МОСКВА					

ОБОЗНАЧЕНИЕ	МАРКА	С ММ	Д ММ	Л ММ	МАССА КГ
КЖИ. 40.00.0	К-1	150	5100	5650	21.31
-01	К-2	150	5100	5650	14.81
-02	К-5	100	5400	5850	17.84

ИЗМ. И ПОСЛ.	ПОДПИСЬ И ДАТА	ЗВАН. ИМБ. ИР
--------------	----------------	---------------

ФОРМАТ	ЭЗНА	ПОЗ.	ОБОЗНАЧЕНИЕ	НАИМЕНОВАНИЕ	КОЛИЧЕСТВО НА ИСПОЛНЕНИЕ									ПРИМЕЧАНИЕ		
					-	01	02	03	04	05	06	07	08		09	
А3			КЖИ. ТТ-2	ДОКУМЕНТАЦИЯ												
А4			КЖИ. 41.00.0СБ	ТЕХНИЧЕСКИЕ ТРЕБОВАНИЯ	×	×										
				СБОРОЧНЫЙ ЧЕРТЕЖ	×	×										
				ДЕТАЛИ												
Б4		1	КЖИ. 41.00.1	16АГ ГОСТ 5781-82* ρ=3100	1										5,00кг	
Б4		2	КЖИ. 41.00.2	10АГ ГОСТ 5781-82* ρ=3100	1										1,90кг	
Б4		3	- 01	" ρ=230	4										0,14кг	
Б4		4	- 02	" ρ=210	4										0,13кг	
Б4		4	КЖИ. 41.00.3	6АГ ГОСТ 5781-82* ρ=230	20										0,05 кг	
Б4		4	- 01	" ρ=210	20										0,05кг	

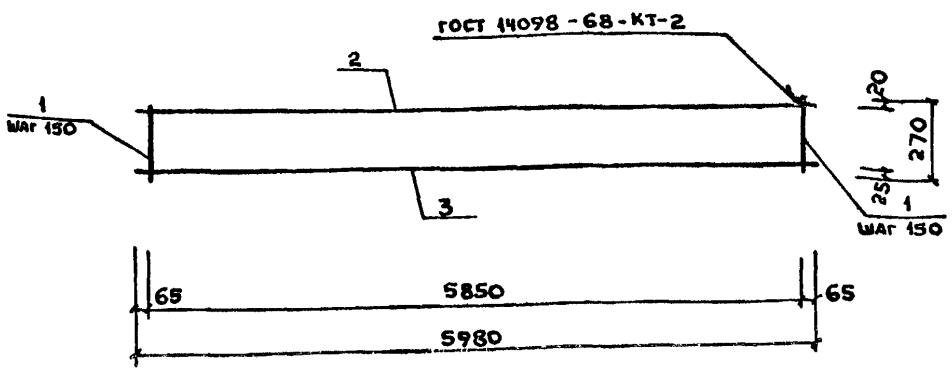
ТП 284-4-112.86 - КЖИ. 41.00.0				
НАЧ. ОТД.	ИВАНЧИКОВ			
И. КОНТР.	СМИРНОВА			
РУК. ГР.	МАЗУР			
ИСПОЛН.	НЕФЕДОВА			
КАРКАС (К-3; К-4)				
СТАДИЯ	МАССА	МАСШТАБ		
Р	-	-		
ЛИСТ	ЛИСТОВ	1		
ГИПРОКОММУНСТРОЙ г. Москва				

ИЗМ. И ПОСЛ.	ПОДПИСЬ И ДАТА	ЗВАН. ИМБ. ИР
--------------	----------------	---------------

ТП 284-4-112.86 - КЖИ. 41.00.0СБ			
КАРКАС (К-3, К-4)	СТАДИЯ	МАССА	МАСШТАБ
	Р	СМ. ТАБЛ.	1:20
ЛИСТ		ЛИСТОВ 1	
ГИПРОКОММУНСТРОЙ г. Москва			

ОБОЗНАЧЕНИЕ	МАРКА	Н ММ	МАССА КГ
КЖИ. 41.00.0	К-3	230	8,46
-01	К-4	210	8,42

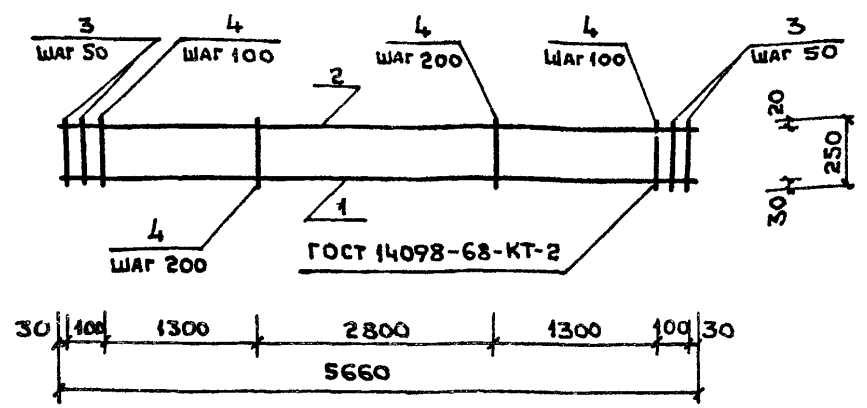
Альбом II
Тиловой проект 284-4-112.86



ФОРМАТ	ЗОНА	ПОЗ.	ОБОЗНАЧЕНИЕ	НАИМЕНОВАНИЕ	КОЛ.	ПРИМЕЧАНИЕ
				<u>ДОКУМЕНТАЦИЯ</u>		
А3			КЖИ. ТТ-2	ТЕХНИЧЕСКИЕ ТРЕБОВАНИЯ		
				<u>ДЕТАЛИ</u>		
Б4	1		КЖИ.42.00.1	Ф6АІ ГОСТ 5781-82* l=270	40	0,06 кг
Б4	2		КЖИ.42.00.2	Ф10АІ ГОСТ 5781-82* l=5980	1	3,69 кг
Б4	3		КЖИ.42.00.3	Ф16АІІІ ГОСТ 5781-82* l=5980	1	9,44 кг

ИНВ. № ПОДЛ.	ПОДПИСЬ И ДАТА	ВЗАМ. ИНВ. №	ТП 284-4-112.86 - КЖИ.42.00.0			
	НАЧ.ОТД. ИВАНЧИКОВ		КАРКАС К-6	СТАДИЯ	МАССА	МАСШТАБ
	Н.КОНТР. СМЕРНОВА			Р	15,52	
	РУК. ГР. МАЗУР			Лист	Листов	1
	ИСПОЛН. СЕМУШКИНА			ГИПРОКОММУНСТРОЙ г.МОСКВА		

Альбом

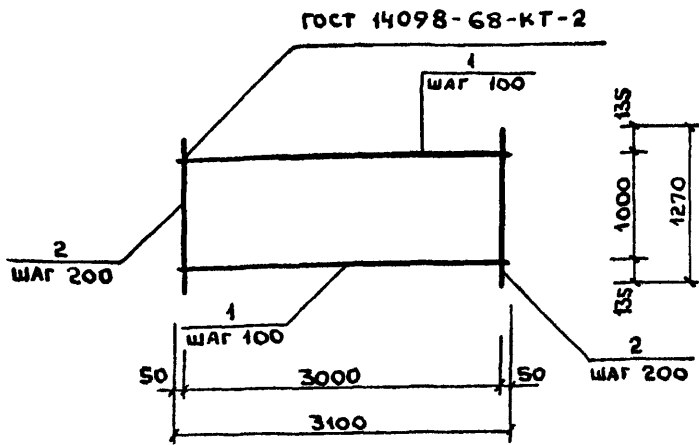


ФОРМАТ	ЗОНА	ПОЗ.	ОБОЗНАЧЕНИЕ	НАИМЕНОВАНИЕ	КОЛ.	ПРИМЕЧАНИЕ
				<u>ДОКУМЕНТАЦИЯ</u>		
А3			КЖИ. ТТ-2	ТЕХНИЧЕСКИЕ ТРЕБОВАНИЯ		
				<u>ДЕТАЛИ</u>		
Б4	1		КЖИ.43.00.1	28АІІІ ГОСТ 5781-82* l=5660	1	27,34 кг
Б4	2		КЖИ.43.00.2	16АІІІ ГОСТ 5781-82* l=5660	1	8,94 кг
Б4	3		-01	" l=240	4	0,38 кг
Б4	4		КЖИ.43.00.3	8АІ ГОСТ 5781-82* l=240	41	0,09 кг

ИНВ. № ПОДЛ.	ПОДПИСЬ И ДАТА	ВЗАМ. ИНВ. №	ТП 284-4-112.86 - КЖИ.43.00.0			
	НАЧ.ОТД. ИВАНЧИКОВ		КАРКАС КР-1.	СТАДИЯ	МАССА	МАСШТАБ
	Н.КОНТР. СМЕРНОВА			Р	41,49	
	РУК. ГР. МАЗУР			Лист	Листов	1
	ИСПОЛН. НЕФЕДОВА			ГИПРОКОММУНСТРОЙ г.МОСКВА		

АЛЬБОМ II

Технический проект 284-4-112.86



ФОРМАТ	ЗОНА	ПОЗ.	ОБОЗНАЧЕНИЕ	НАИМЕНОВАНИЕ	КОЛ.	ПРИМЕЧАНИЕ
				<u>ДОКУМЕНТАЦИЯ</u>		
A3			КЖИ. ТТ-2	ТЕХНИЧЕСКИЕ ТРЕБОВАНИЯ		
				<u>ДЕТАЛИ</u>		
B4	1		КЖИ. 44.00.1	БАТ ГОСТ 5781-82* $\rho=3100$	10	0,7кг
B4	2		-01	" $\rho=1270$	31	0,3кг

ИВ. № подл. ПОДПИСЬ И ДАТА

НАЧ. ОТД.	ИВАНЧИКОВ	<i>[Signature]</i>
Н. КОНТР.	СМИРНОВА	<i>[Signature]</i>
РУК. ГР.	МАЗУР	<i>[Signature]</i>
ИСПОЛН.	НЕФЕДОВА	<i>[Signature]</i>

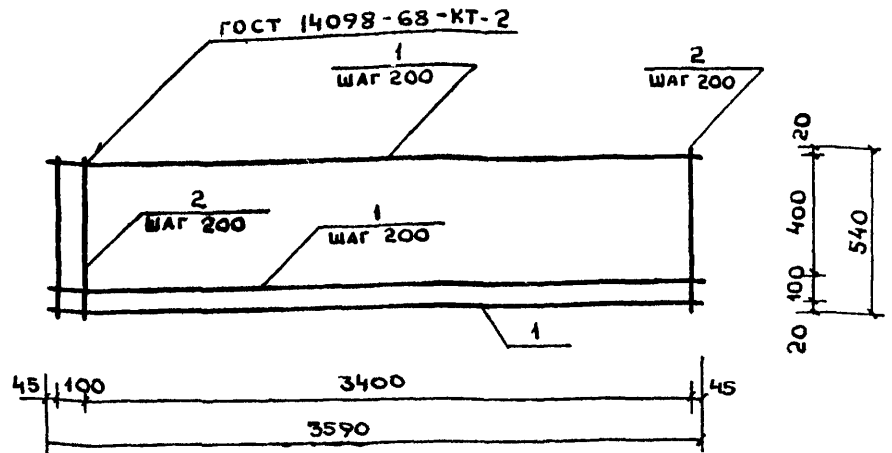
ТП 284-4-112.86 - КЖИ. 44.00.0

СЕТКА С-1

СТАДИЯ	МАССА	МАСШТАБ
Р	16,3	1:50
ЛИСТ	ЛИСТОВ 1	

ГИПРОКОММУНСТРОЙ
г. Москва

АЛЬБОМ



ФОРМАТ	ЗОНА	ПОЗ.	ОБОЗНАЧЕНИЕ	НАИМЕНОВАНИЕ	КОЛ.	ПРИМЕЧАНИЕ
				<u>ДОКУМЕНТАЦИЯ</u>		
A3			КЖИ. ТТ-2	ТЕХНИЧЕСКИЕ ТРЕБОВАНИЯ		
				<u>ДЕТАЛИ</u>		
B4	1		КЖИ. 45.00.1	БАТ ГОСТ 5781-82* $\rho=3590$	4	0,8кг
B4	2		-01	" $\rho=540$	19	0,12кг

ИВ. № подл. ПОДПИСЬ И ДАТА

НАЧ. ОТД.	ИВАНЧИКОВ	<i>[Signature]</i>
Н. КОНТР.	СМИРНОВА	<i>[Signature]</i>
РУК. ГР.	МАЗУР	<i>[Signature]</i>
ИСПОЛН.	НЕФЕДОВА	<i>[Signature]</i>

ТП 284-4-112.86 - КЖИ. 45.00.0

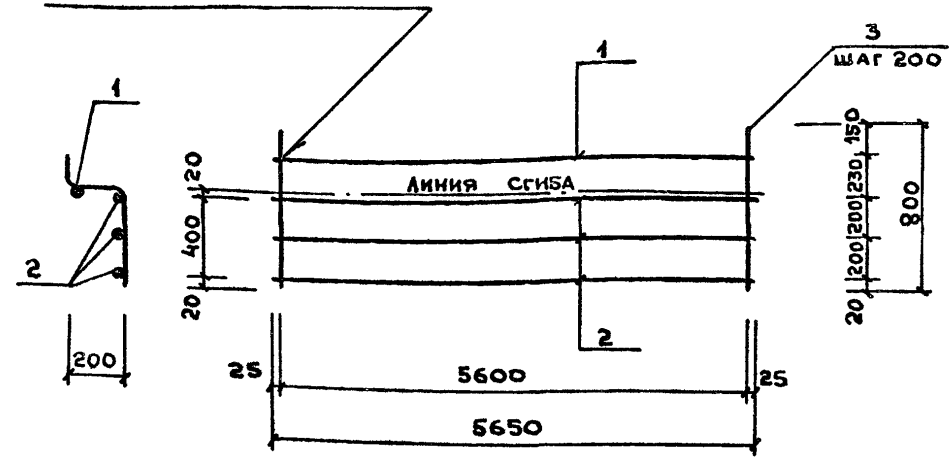
СЕТКА С-2

СТАДИЯ	МАССА	МАСШТАБ
Р	5,48	1:20
ЛИСТ	ЛИСТОВ 1	

ГИПРОКОММУНСТРОЙ
г. Москва

ГОСТ 14098-68-КТ-2

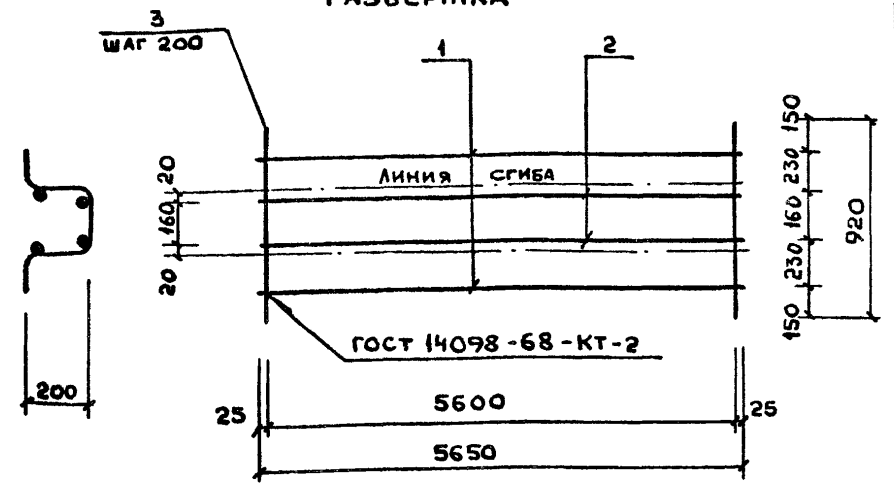
РАЗВЕРТКА



ФОРМАТ	ЗОНА	ПОЗ.	ОБОЗНАЧЕНИЕ	НАИМЕНОВАНИЕ	КОЛ.	ПРИМЕЧАНИЕ
				<u>ДОКУМЕНТАЦИЯ</u>		
A3			КЖИ. ТТ-2	ТЕХНИЧЕСКИЕ ТРЕБОВАНИЯ.		
				<u>ДЕТАЛИ</u>		
Б4	1		КЖИ. 46.00.1	10А III ГОСТ 5781-82* l=5650	1	3,50 кг
Б4	2		КЖИ. 46.00.2	6А I ГОСТ 5781-82* l=5650	3	1,25 кг
Б4	3		-01	" l=800	29	0,17 кг

ИЗДАНИЕ ПОДА. ПОДПИСЬ И ДАТА	ИЗДАНИЕ №	ТП 284-4-112.86 - КЖИ. 46.00.0		
НАЧ. ОТД. ИВАНЧИКОВ	Исполн. НЕФЕДОВА	СТАДИЯ	МАССА	МАСШТАБ
Н. КОНТР. Смирнова		Р	12,20	1:50
РУК. ГР. МАЗУР		Лист	Листов	1
Исполн. НЕФЕДОВА		ГИПРОКОММУНСТРОЙ г. Москва		

РАЗВЕРТКА

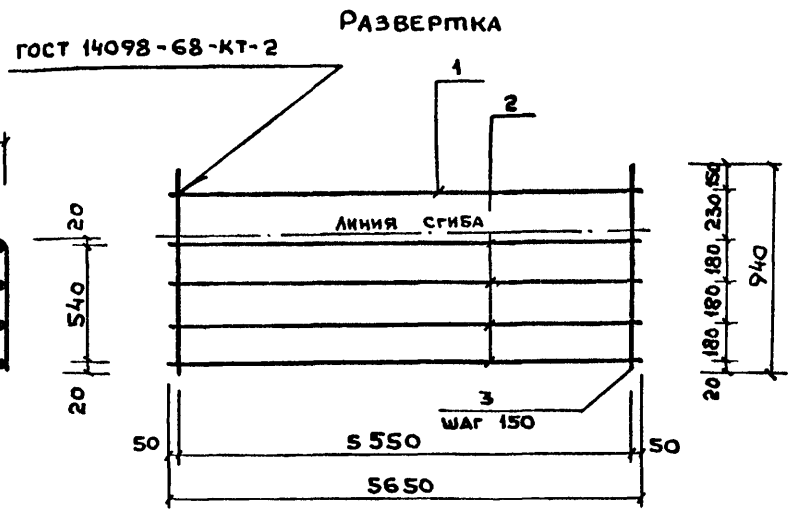


ФОРМАТ	ЗОНА	ПОЗ.	ОБОЗНАЧЕНИЕ	НАИМЕНОВАНИЕ	КОЛ.	ПРИМЕЧАНИЕ
				<u>ДОКУМЕНТАЦИЯ</u>		
A3			КЖИ. ТТ-2	ТЕХНИЧЕСКИЕ ТРЕБОВАНИЯ		
				<u>ДЕТАЛИ</u>		
Б4	1		КЖИ. 47.00.1	10А III ГОСТ 5781-82* l=5650	2	3,5 кг
Б4	2		КЖИ. 47.00.2	6А I ГОСТ 5781-82* l=5650	2	1,25 кг
Б4	3		-01	" l=920	29	0,20 кг

ИЗДАНИЕ ПОДА. ПОДПИСЬ И ДАТА	ИЗДАНИЕ №	ТП 284-4-112.86 - КЖИ. 47.00.0		
НАЧ. ОТД. ИВАНЧИКОВ	Исполн. НЕФЕДОВА	СТАДИЯ	МАССА	МАСШТАБ
Н. КОНТР. Смирнова		Р	15,3	1:50
РУК. ГР. МАЗУР		Лист	Листов	1
Исполн. НЕФЕДОВА		ГИПРОКОММУНСТРОЙ г. Москва		

Альбом II

Пусковой проект 284-4-112.86

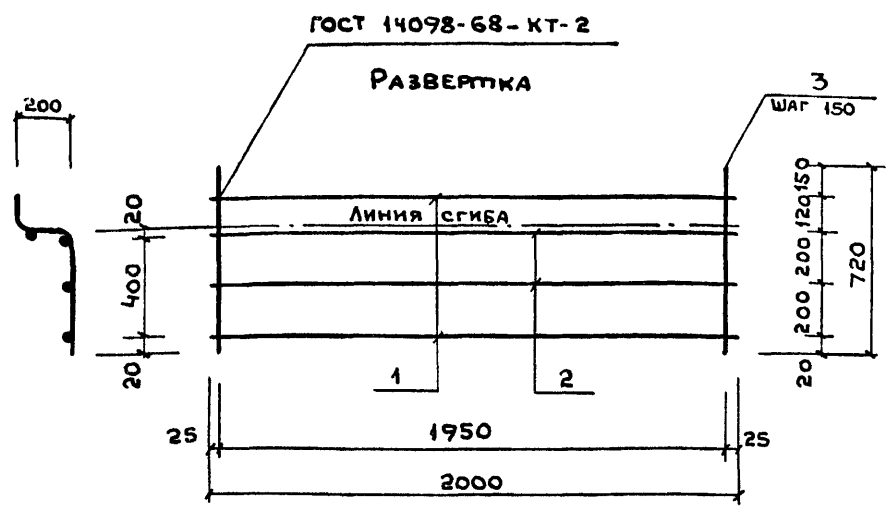


ФОРМАТ	ЗОНА	Поз.	ОБОЗНАЧЕНИЕ	НАИМЕНОВАНИЕ	КОЛ.	ПРИМЕЧАНИЕ
				<u>ДОКУМЕНТАЦИЯ</u>		
A3			КЖИ. ТТ-2	ТЕХНИЧЕСКИЕ ТРЕБОВАНИЯ		
				<u>ДЕТАЛИ</u>		
Б4	1		КЖИ. 48.00.1	16АШ ГОСТ 5781-82* $\ell=5650$	1	8.90кг
Б4	2		КЖИ. 48.00.2	10АГ ГОСТ 5781-82* $\ell=5650$	4	3.50кг
Б4	3		КЖИ. 48.00.3	6АГ ГОСТ 5781-82* $\ell=940$	38	0.21 кг

КВ. N ПОДА. ПОДПИСЬ И ДАТА (ВЗАМ. ИМ. N)

Илч. отд.	ИВАНЧИКОВ	<i>Иванчиков</i>	ТП 284-4-112.86 - КЖИ.48.00.0			
И.контр.	СМИРНОВА	<i>Смирнова</i>				
Рук. гр.	МАЗУР	<i>Мазур</i>	СЕТКА С-5	СТАДИЯ	МАССА	МАСШТАБ
Исполн.	НЕФЕДОВА	<i>Нефедова</i>		Р	30.88	1:50
				Лист	Листов 1	
			ГИПРОКОММУНСТРОЙ г. Москва			

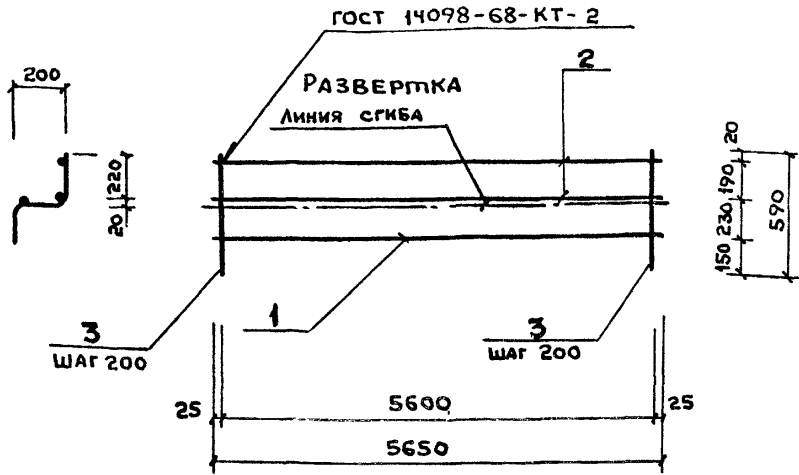
Альбом



ФОРМАТ	ЗОНА	Поз.	ОБОЗНАЧЕНИЕ	НАИМЕНОВАНИЕ	КОЛ.	ПРИМЕЧАНИЕ
				<u>ДОКУМЕНТАЦИЯ</u>		
A3			КЖИ. ТТ-2	ТЕХНИЧЕСКИЕ ТРЕБОВАНИЯ.		
				<u>ДЕТАЛИ</u>		
Б4	1		КЖИ. 49.00.1	10АШ ГОСТ 5781-82* $\ell=2050$	2	1.30кг
Б4	2		КЖИ 49.00.2	6АГ ГОСТ 5781-82* $\ell=2050$	2	0.50 кг
Б4	3		- 01	" $\ell=720$	14	0.20кг

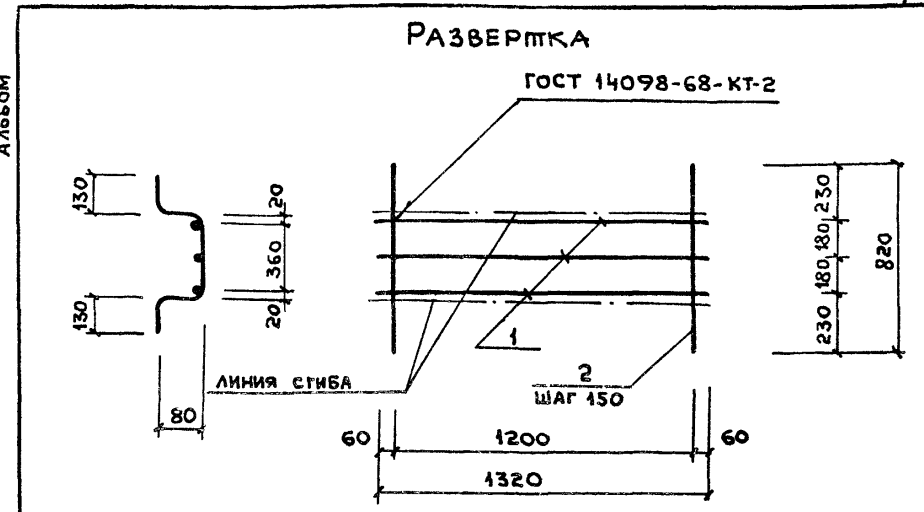
КВ. N ПОДА. ПОДПИСЬ И ДАТА (ВЗАМ. ИМ. N)

Илч. отд.	ИВАНЧИКОВ	<i>Иванчиков</i>	ТП 284-4-112.86 - КЖИ.49.00.0			
И.контр.	СМИРНОВА	<i>Смирнова</i>				
Рук. гр.	МАЗУР	<i>Мазур</i>	СЕТКА С-6	СТАДИЯ	МАССА	Масштаб
Исполн.	НЕФЕДОВА	<i>Нефедова</i>		Р	6.40	1:50
				Лист	Листов 1	
			ГИПРОКОММУНСТРОЙ г. Москва			



ФОРМАТ	ЗОНА	ПОЗ.	ОБОЗНАЧЕНИЕ	НАИМЕНОВАНИЕ	КОЛ.	ПРИМЕЧАНИЕ
				<u>ДОКУМЕНТАЦИЯ</u>		
A3			КЖИ. ТТ-2	ТЕХНИЧЕСКИЕ ТРЕБОВАНИЯ		
				<u>ДЕТАЛИ</u>		
Б4	1		КЖИ. 50.00.1	10А III ГОСТ 5781-82* $\ell=5650$	1	3,50 кг
Б4	2		КЖИ. 50.00.2	6А I ГОСТ 5781-82* $\ell=5650$	3	1,25 кг
Б4	3		-01	" $\ell=590$	29	0,13 кг

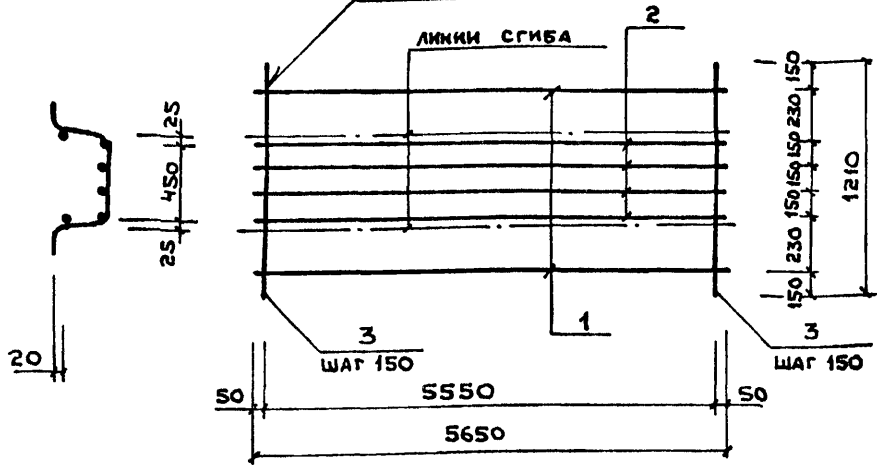
ИВ. № ПОДА. ПОДПИСЬ И ДАТА		ВЗАМ. ИВ. №		ТП 284-4-112.86 - КЖИ. 50.00.0			
НАЧ. ОТД.	ИВАНЧИКОВ	<i>[Signature]</i>		СЕТКА С-7	СТАДИЯ	МАССА	МАСШТАБ
И. КОНТР.	СМИРНОВА	<i>[Signature]</i>			Р	11.02	1:50
РУК. ГР.	МАЗУР	<i>[Signature]</i>			ЛИСТ	ЛИСТОВ 1	
ИСПОЛН.	НЕФЕДОВА	<i>[Signature]</i>			ГИПРОКОММУНСТРОЙ Г. МОСКВА		



ФОРМАТ	ЗОНА	ПОЗ.	ОБОЗНАЧЕНИЕ	НАИМЕНОВАНИЕ	КОЛ.	ПРИМЕЧАНИЕ
				<u>ДОКУМЕНТАЦИЯ</u>		
A3			КЖИ. ТТ-2	ТЕХНИЧЕСКИЕ ТРЕБОВАНИЯ		
				<u>ДЕТАЛИ</u>		
Б4	1		КЖИ. 51.00.1	6А I ГОСТ 5781-82* $\ell=1320$	3	0,29 кг
Б4	2		-01	" $\ell=820$	9	0,18 кг

ИВ. № ПОДА. ПОДПИСЬ И ДАТА		ВЗАМ. ИВ. №		ТП 284-4-112.86 - КЖИ. 51.00.0			
НАЧ. ОТД.	ИВАНЧИКОВ	<i>[Signature]</i>		СЕТКА С-8.	СТАДИЯ	МАССА	МАСШТАБ
И. КОНТР.	СМИРНОВА	<i>[Signature]</i>			Р	2,49	1:20
РУК. ГР.	МАЗУР	<i>[Signature]</i>			ЛИСТ	ЛИСТОВ 1	
ИСПОЛН.	НЕФЕДОВА	<i>[Signature]</i>			ГИПРОКОММУНСТРОЙ Г. МОСКВА		

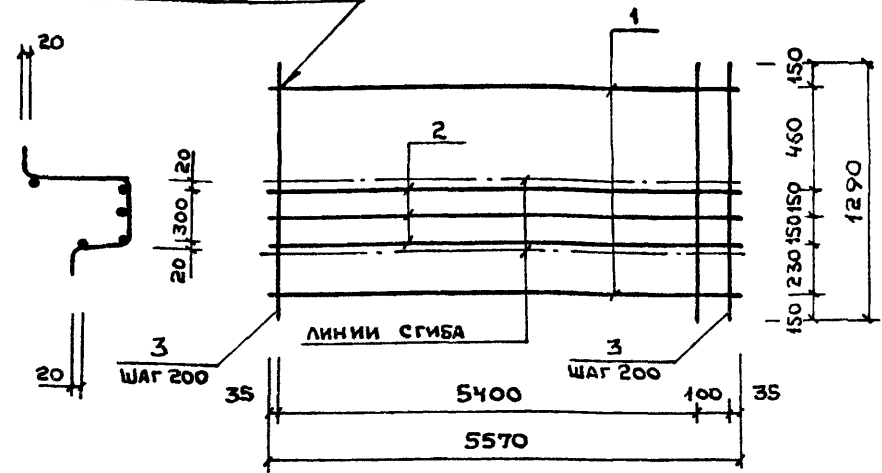
РАЗВЕРТКА
ГОСТ 14098-68-КТ-2



ФОРМАТ	ЗОНА	ПОЗ.	ОБОЗНАЧЕНИЕ	НАИМЕНОВАНИЕ	КОЛ.	ПРИМЕЧАНИЕ
				<u>ДОКУМЕНТАЦИЯ</u>		
A3			КЖИ. ТТ-2	ТЕХНИЧЕСКИЕ ТРЕБОВАНИЯ		
				<u>ДЕТАЛИ</u>		
Б4	1		КЖИ. 52.00.1	10АІ ГОСТ 5781-82* $\ell=5650$	2	3,50кг
Б4	2		КЖИ. 52.00.2	6АІ ГОСТ 5781-82* $\ell=5650$	4	1,25кг
Б4	3		- 01	6АІ ГОСТ 5781-82* $\ell=1210$	38	0,27кг

ИЗМ. № ПОДА.	ПОДПИСЬ И ДАТА	ВЗЛАН. ИВ. №	ТП 284-4-112.86 - КЖИ. 52.00.0		
НАЧ. ОТД.	ИВАНЧИКОВ		СТАДИЯ	МАССА	МАСШТАБ
Н. КОНТР.	СМИРНОВА				
РУК. ГР.	МАЗУР				
ИСПОЛН.	НЕФЕДОВА				
СЕТКА С-9			Р	22,26	1:50
			ЛИСТ	ЛИСТОВ 1	
			ГИПРОКОММУНСТРОЙ г. МОСКВА		

ГОСТ 14098 - 68 - КТ-2 РАЗВЕРТКА



ФОРМАТ	ЗОНА	ПОЗ.	ОБОЗНАЧЕНИЕ	НАИМЕНОВАНИЕ	КОЛ.	ПРИМЕЧАНИЕ
				<u>ДОКУМЕНТАЦИЯ</u>		
A3			КЖИ. ТТ-2	ТЕХНИЧЕСКИЕ ТРЕБОВАНИЯ		
				<u>ДЕТАЛИ</u>		
Б4	1		КЖИ. 53.00.1	16АІІІ ГОСТ 5781-82* $\ell=5570$	2	8,80кг
Б4	2		КЖИ. 53.00.2	10АІ ГОСТ 5781-82* $\ell=5570$	3	3,50кг
Б4	3		КЖИ. 53.00.3	6АІ ГОСТ 5781-82* $\ell=1290$	29	0,29кг

ИЗМ. № ПОДА.	ПОДПИСЬ И ДАТА	ВЗЛАН. ИВ. №	ТП 284-4-112.86 - КЖИ. 53.00.0		
НАЧ. ОТД.	ИВАНЧИКОВ		СТАДИЯ	МАССА	МАСШТАБ
Н. КОНТР.	СМИРНОВА				
РУК. ГР.	МАЗУР				
ИСПОЛН.	НЕФЕДОВА				
СЕТКА С-11			Р	36,51	1:50
			ЛИСТ	ЛИСТОВ 1	
			ГИПРОКОММУНСТРОЙ г. МОСКВА		

ИНВ.№ подл. Подпись и дата Взам.инв.№

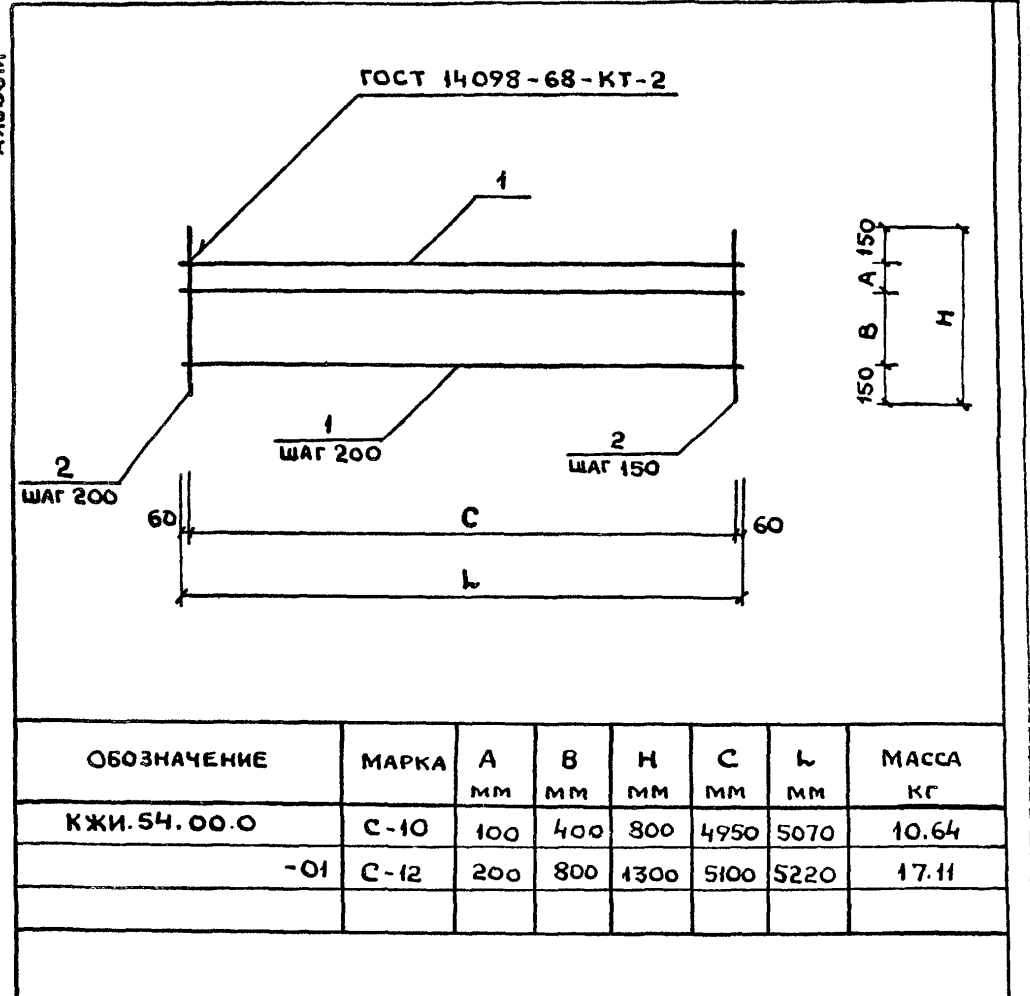
Титуловый проект 284-4-112.86

Альбом II

Формат	Зона	Лист	ОБОЗНАЧЕНИЕ	НАИМЕНОВАНИЕ	КОЛИЧЕСТВО НА ИСПОЛНЕНИЕ								ПРИМЕЧАНИЕ		
					01	02	03	04	05	06	07	08		09	
А3			КЖИ. ТТ-2	ДОКУМЕНТАЦИЯ											
А4			КЖИ. 54 00.0.СБ	ТЕХНИЧЕСКИЕ ТРЕБОВАНИЯ СБОРОЧНЫЙ ЧЕРТЕЖ											
				<u>ДЕТАЛИ</u>											
Б4	1		КЖИ. 54. 00.1	6А ГОСТ 5781-82* \varnothing -5070	4									1.13 кг	
Б4			- 01	" \varnothing -5220	6									1.16 кг	
Б4	2		- 02	" \varnothing -800	34									0.18 кг	
			- 03	" \varnothing -1300	35									0.29 кг	

ТП 284-4-112.86 - КЖИ.54.00.0			
НАЧ.ОТД.	ИВАНЧИКОВ		
Н.КОНТР.	СМИРНОВА		
РУК.ГР.	МАЗУР		
ИСПОЛН.	НЕФЕДОВА		
СТАДИЯ			
Р		МАССА	МАСШТАБ
-		-	-
Лист		Листов 1	
ГИПРОКОММУНСТРОЙ г. Москва			

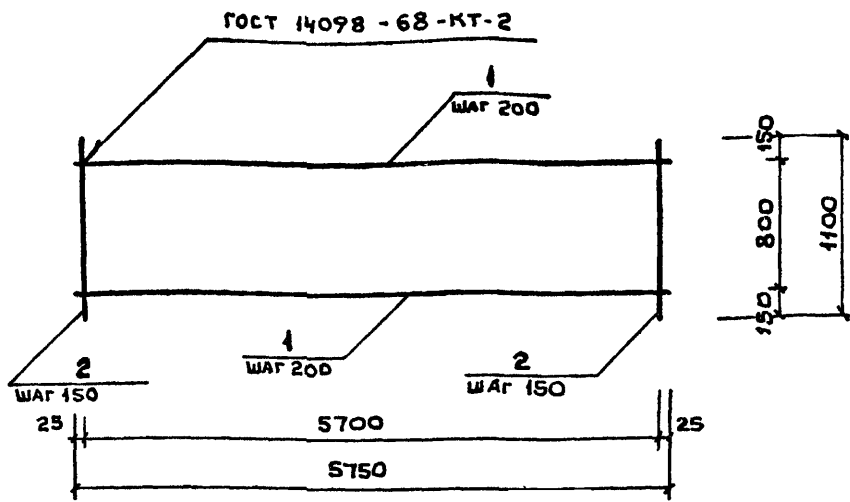
ИНВ.№ подл.	Подпись	и дата	Взам.инв.№
НАЧ.ОТД.	ИВАНЧИКОВ		
Н.КОНТР.	СМИРНОВА		
РУК.ГР.	МАЗУР		
ИСПОЛН.	НЕФЕДОВА		
ТП 284-4-112.86 - КЖИ.54.00.0.СБ			
СЕТКА (С-10; С-12)			СТАДИЯ
Р			МАССА
-			СМ. ТАБЛ.
Лист			МАСШТАБ
Листов 1			1:50
ГИПРОКОММУНСТРОЙ г. Москва			



ОБОЗНАЧЕНИЕ	МАРКА	А мм	В мм	Н мм	С мм	Л мм	МАССА кг
КЖИ.54.00.0	С-10	100	400	800	4950	5070	10.64
-01	С-12	200	800	1300	5100	5220	17.11

Альбом II

Пилорама проект 284-4-112.86

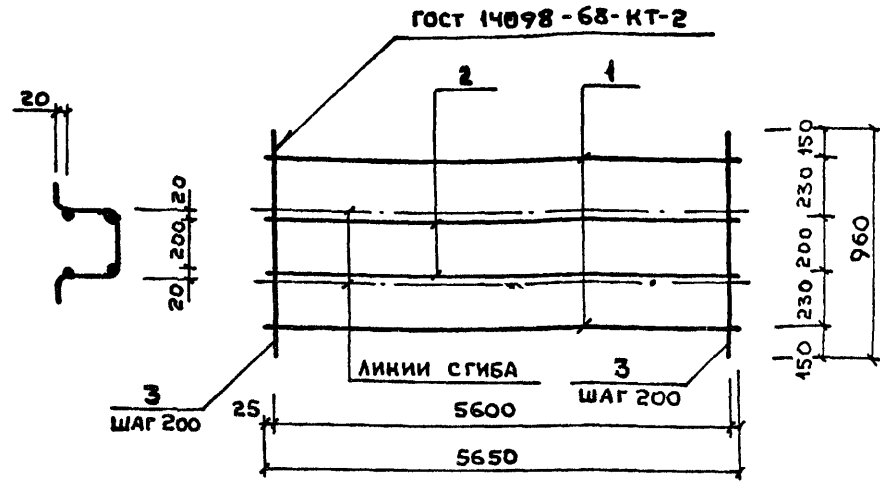


Формат	Зона	Поз.	ОБОЗНАЧЕНИЕ	НАИМЕНОВАНИЕ	Кол.	ПРИМЕЧАНИЕ
				<u>ДОКУМЕНТАЦИЯ</u>		
A3			КЖИ. ТТ-2	ТЕХНИЧЕСКИЕ ТРЕБОВАНИЯ		
				<u>ДЕТАЛИ</u>		
B4	1		КЖИ.55.00.1	БАГ ГОСТ 5781-82* l=5750	5	1.28 кг
B4	2		-01	" l=1100	39	0.24 кг

ИВ. № подл.	Подпись и дата	Взам. инв. №	ТП 284-4-112.86 - КЖИ. 55.00.0			
ИВ. № подл.	Подпись и дата	Взам. инв. №				
ИВ. № подл.	Подпись и дата	Взам. инв. №	СЕТКА С-13	СТАДИЯ	МАССА	МАСШТАБ
ИВ. № подл.	Подпись и дата	Взам. инв. №		Р	15.76	1:50
ИВ. № подл.	Подпись и дата	Взам. инв. №	Лист	Листов	1	
ИВ. № подл.	Подпись и дата	Взам. инв. №	ГИПРОКОММУНСТРОЙ г. Москва			

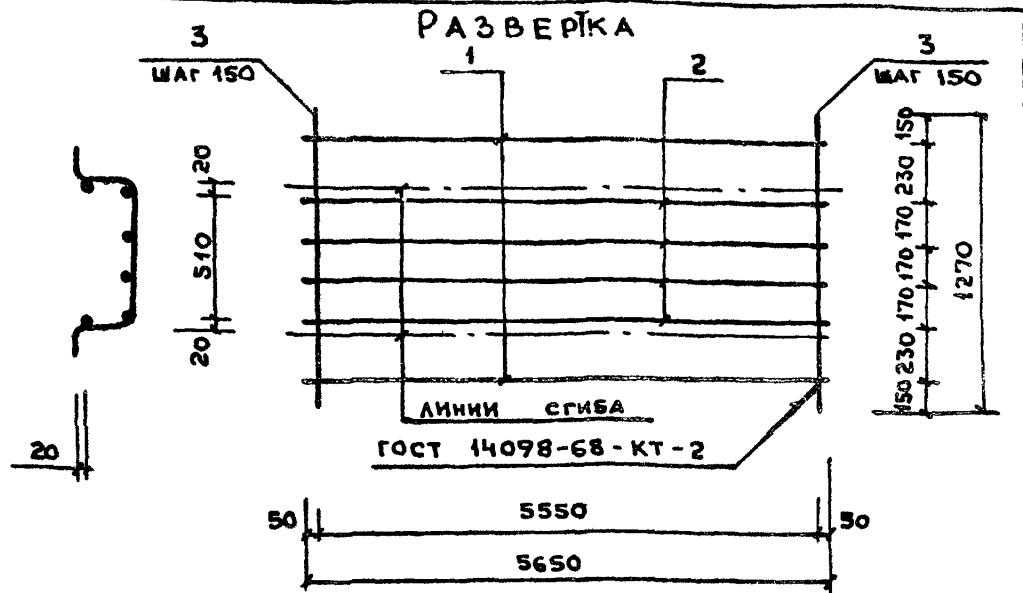
Альбом

РАЗВЕРТКА



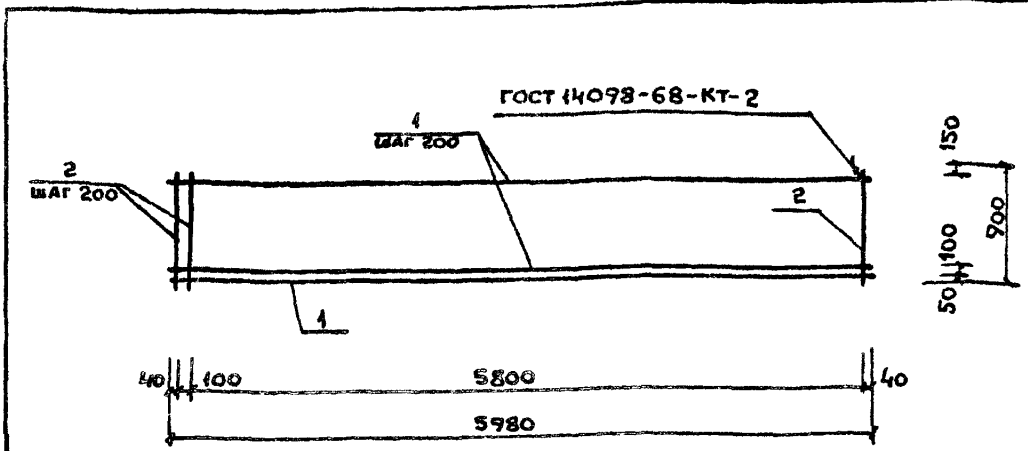
Формат	Зона	Поз.	ОБОЗНАЧЕНИЕ	НАИМЕНОВАНИЕ	Кол.	ПРИМЕЧАНИЕ
				<u>ДОКУМЕНТАЦИЯ</u>		
A3			КЖИ. ТТ-2	ТЕХНИЧЕСКИЕ ТРЕБОВАНИЯ		
				<u>ДЕТАЛИ</u>		
B4	1		КЖИ.56.00.1	10А III ГОСТ 5781-82* l=5650	2	3.50 кг
B4	2		КЖИ.56.00.2	БАГ ГОСТ 5781-82* l=5650	2	1.25 кг
B4	3		-01	" l=960	29	0.21 кг

ИВ. № подл.	Подпись и дата	Взам. инв. №	ТП 284-4-112.86 - КЖИ. 56.00.0			
ИВ. № подл.	Подпись и дата	Взам. инв. №				
ИВ. № подл.	Подпись и дата	Взам. инв. №	СЕТКА С-14	СТАДИЯ	МА	
ИВ. № подл.	Подпись и дата	Взам. инв. №		Р	15.60	1:50
ИВ. № подл.	Подпись и дата	Взам. инв. №	Лист	Листов	1	
ИВ. № подл.	Подпись и дата	Взам. инв. №	ГИПРОКОММУНСТРОЙ г. Москва			



ФОРМАТ	ЗОНА	ПОЗ.	ОБОЗНАЧЕНИЕ	НАИМЕНОВАНИЕ	КОЛ.	ПРИМЕЧАНИЕ
				<u>ДОКУМЕНТАЦИЯ</u>		
A-3			КЖИ. ТТ-2	ТЕХНИЧЕСКИЕ ТРЕБОВАНИЯ		
				<u>ДЕТАЛИ</u>		
Б4	1		КЖИ. 57.00.1	10АІ ГОСТ 5781-82* l=5650	2	3.50кг
Б4	2		КЖИ. 57.00.2	6АІ ГОСТ 5781-82* l=5650	4	1.25кг
Б4	3		- 01	6АІ ГОСТ 5781-82* l=1270	38	0.28кг

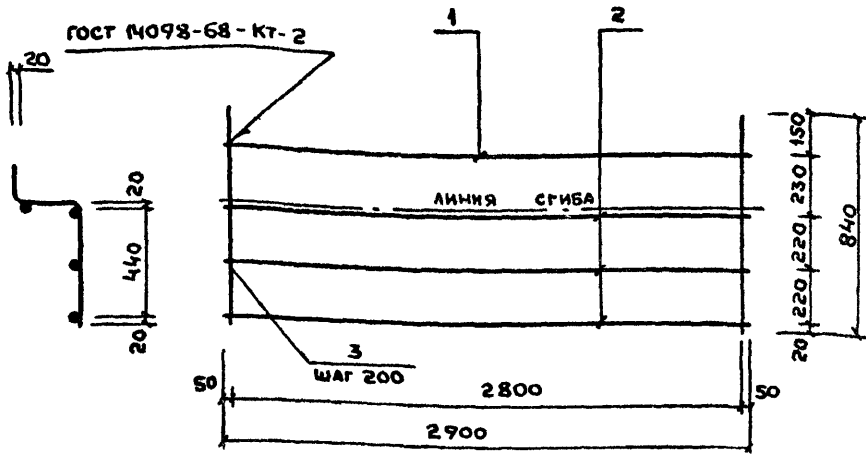
ИВ.Н. ПОДАЛ.	ПОДПИСЬ И ДАТА	ВЗАИМ.ИВ.№	ТП 284-4-112.86 - КЖИ. 57.00.0			
	НАЧ. ОТД. ИВАНЧИКОВ		СЕТКА С-15	СТАДИЯ	МАССА	МАШТАБ
	Н. КОНТР. СМЕРНОВА			Р	22.64	
	РУК. ГР. МАЗУР			ЛИСТ	ЛИСТОВ 1	
	ИСПОЛН. НЕФЕДОВА			ГИПРОКОММУНСТРОЙ г. Москва		



ФОРМАТ	ЗОНА	ПОЗ.	ОБОЗНАЧЕНИЕ	НАИМЕНОВАНИЕ	КОЛ.	ПРИМЕЧАНИЕ
				<u>ДОКУМЕНТАЦИЯ</u>		
A-3			КЖИ. ТТ-2	ТЕХНИЧЕСКИЕ ТРЕБОВАНИЯ		
				<u>ДЕТАЛИ</u>		
Б4	1		КЖИ. 58.00.1	Ф6АІ ГОСТ 5781-82* l=5980	5	1.33кг
Б4	2		- 01	Ф6АІ ГОСТ 5781-82* l=900	31	0.20кг

ИВ.Н. ПОДАЛ.	ПОДПИСЬ И ДАТА	ВЗАИМ.ИВ.№	ТП 284-4-112.86 - КЖИ. 58.00.0			
	НАЧ. ОТД. ИВАНЧИКОВ		СЕТКА С-16	СТАДИЯ	МАССА	МАШТАБ
	Н. КОНТР. СМЕРНОВА			Р	12.83	
	РУК. ГР. МАЗУР			ЛИСТ	ЛИСТОВ 1	
	ИСПОЛН. СЕМУШКИНА			ГИПРОКОММУНСТРОЙ г. Москва		

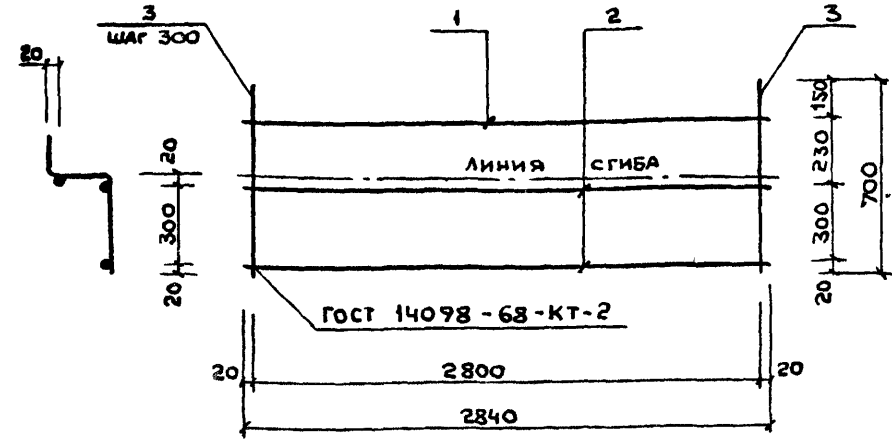
РАЗВЕРТКА



Формат	Зона	Поз.	ОБОЗНАЧЕНИЕ	НАИМЕНОВАНИЕ	Кол.	ПРИМЕЧАНИЕ
<u>Документация</u>						
A3			КЖИ. ТТ-2	ТЕХНИЧЕСКИЕ ТРЕБОВАНИЯ		
<u>Детали</u>						
Б4	1		КЖИ.59.00.1	10А III ГОСТ 5781-82* $\ell=2900$	1	1,8 кг
Б4	2		КЖИ.59.00.2	6А I ГОСТ 5781-82* $\ell=2900$	3	0,64 кг
Б4	3		-01	" $\ell=840$	15	0,19 кг

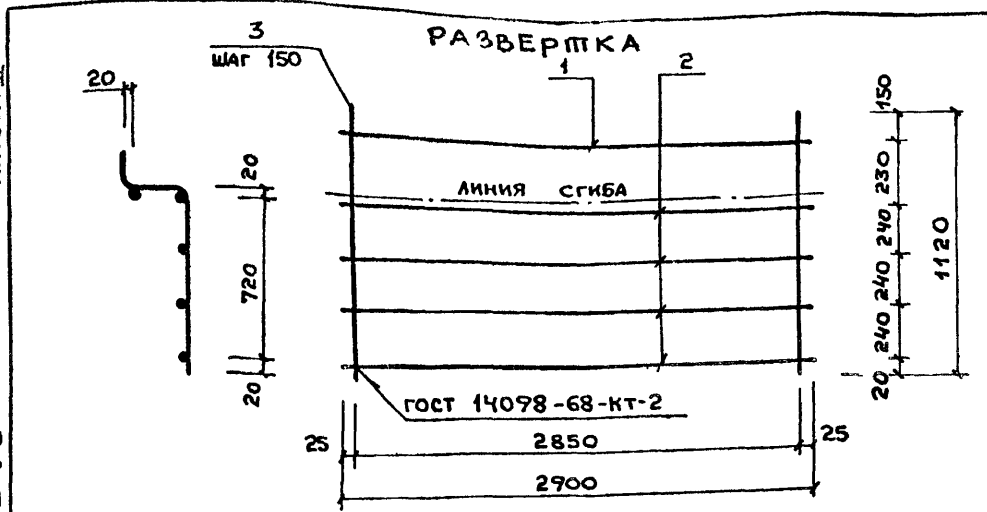
ИВ. НЕ ПОДА. ПОДПИСЬ И ДАТА	ИВАНЧИКОВ СМИРНОВА МАЗУР НЕФЕДОВА	<i>Иванчиков</i> <i>Смирнова</i> <i>Мазур</i> <i>Нефедова</i>	ТП 284-4-112.86 - КЖИ.59.00.0		
ИВ. НЕ ПОДА.	СТАДИЯ	МАССА	МАСШТАБ	СЕТКА С-17	
	р	6.60	1:20		
	ЛИСТ	ЛИСТОВ 1		ГИПРОКОММУНСТРОЙ г.Москва	

РАЗВЕРТКА



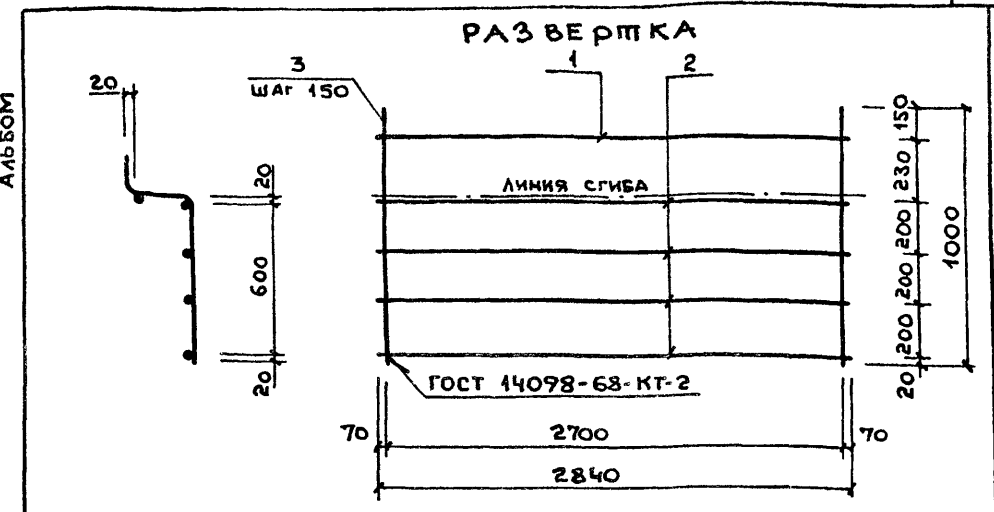
Формат	Зона	Поз.	ОБОЗНАЧЕНИЕ	НАИМЕНОВАНИЕ	Кол.	ПРИМЕЧАНИЕ
<u>Документация</u>						
A3			КЖИ. ТТ-2	ТЕХНИЧЕСКИЕ ТРЕБОВАНИЯ		
<u>Детали</u>						
Б4	1		КЖИ.60.00.1	10А III ГОСТ 5781-82* $\ell=2840$	1	1,75 кг
Б4	2		КЖИ.60.00.2	6А I ГОСТ 5781-82* $\ell=2840$	2	0,63 кг
Б4	3		-01	" $\ell=700$	15	0,16 кг

ИВ. НЕ ПОДА. ПОДПИСЬ И ДАТА	ИВАНЧИКОВ СМИРНОВА МАЗУР НЕФЕДОВА	<i>Иванчиков</i> <i>Смирнова</i> <i>Мазур</i> <i>Нефедова</i>	ТП 284-4-112.86 - КЖИ.60.00.0		
ИВ. НЕ ПОДА.	СТАДИЯ	МАССА	МАСШТАБ	СЕТКА С-18	
	р	5.41	1:20		
	ЛИСТ	ЛИСТОВ 1		ГИПРОКОММУНСТРОЙ г.Москва	



ФОРМАТ	ЗОНА	ПОЗ.	ОБОЗНАЧЕНИЕ	НАИМЕНОВАНИЕ	КОЛ.	ПРИМЕЧАНИЕ
				<u>ДОКУМЕНТАЦИЯ</u>		
А3			КЖИ. ТТ-2	ТЕХНИЧЕСКИЕ ТРЕБОВАНИЯ		
				<u>ДЕТАЛИ</u>		
Б4	1		КЖИ. 61.00.1	10А III ГОСТ 5781-82* $\varnothing=2900$	1	1.80 кг
Б4	2		КЖИ. 61.00.2	6А I ГОСТ 5781-82* $\varnothing=2900$	4	0.64 кг
Б4	3		-01	" $\varnothing=1120$	20	0.25 кг

ИНВ. N ПОДА.	ПОДПИСЬ И ДАТА	ВЗАМ. ИНВ. N	ТП 284-4-112.86 - КЖИ. 61.00.0			
	НАЧ. ОТД. ИВАНЧИКОВ		СЕТКА С-19	СТАДИЯ	МАССА	МАСШТАБ
	Н. КОНТР. СМЕРНОВА			Р	9.36	1:20
	РУК. ГР. МАЗУР			ЛИСТ	ЛИСТОВ 1	
	ИСПОЛН. НЕФЕДОВА			ГИПРОКОММУНСТРОЙ Г. МОСКВА		



ФОРМАТ	ЗОНА	ПОЗ.	ОБОЗНАЧЕНИЕ	НАИМЕНОВАНИЕ	КОЛ.	ПРИМЕЧАНИЕ
				<u>ДОКУМЕНТАЦИЯ</u>		
А3			КЖИ. ТТ-2	ТЕХНИЧЕСКИЕ ТРЕБОВАНИЯ		
				<u>ДЕТАЛИ</u>		
Б4	1		КЖИ. 62.00.1	10А III ГОСТ 5781-82* $\varnothing=2840$	1	1.76 кг
Б4	2		КЖИ. 62.00.2	6А I ГОСТ 5781-82* $\varnothing=2840$	4	0.63 кг
Б4	3		-01	" $\varnothing=1000$	19	0.22 кг

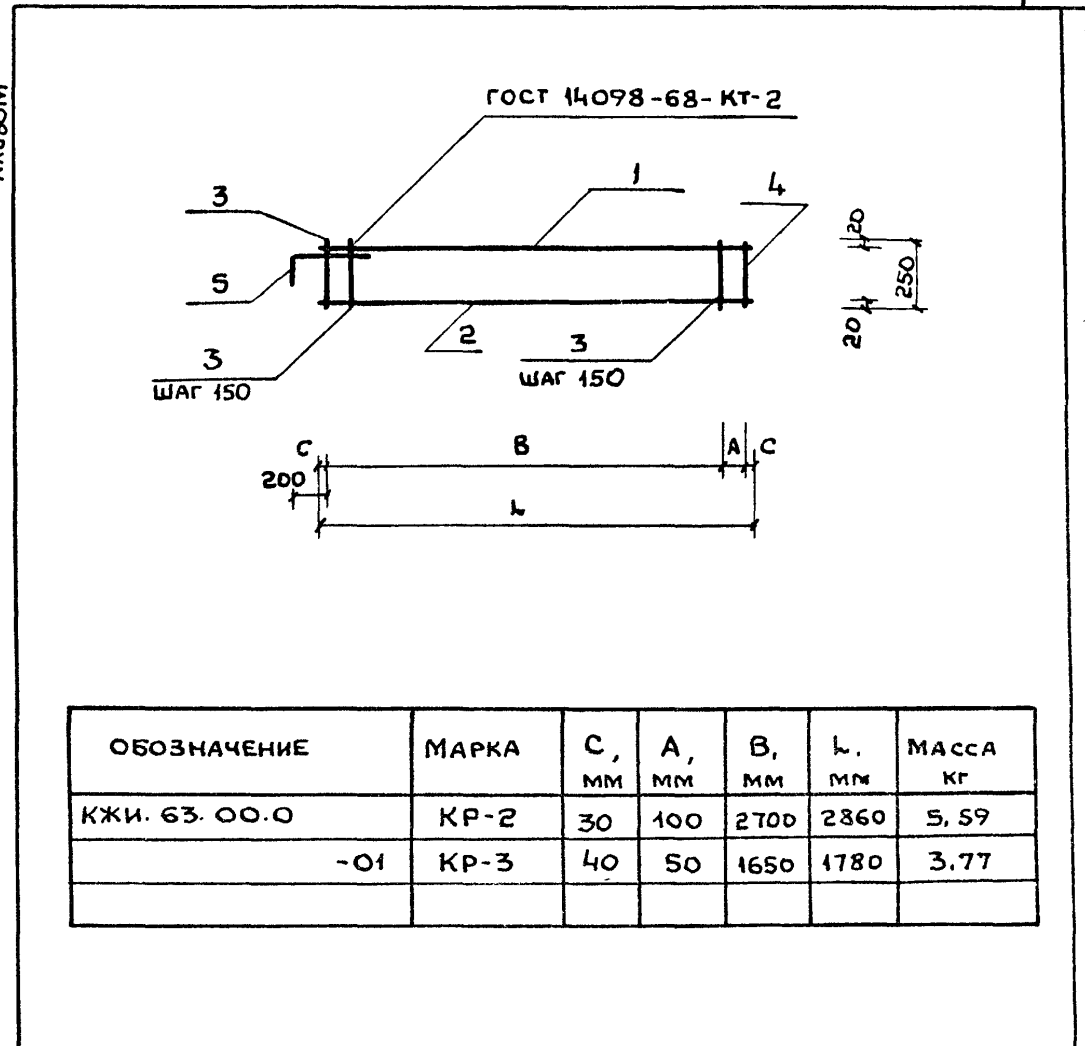
ИНВ. N ПОДА.	ПОДПИСЬ И ДАТА	ВЗАМ. ИНВ. N	ТП 284-4-112.86 - КЖИ. 62.00.0			
	НАЧ. ОТД. ИВАНЧИКОВ		СЕТКА С-20	СТАДИЯ	МАССА	МАСШТАБ
	Н. КОНТР. СМЕРНОВА			Р	8.46	1:20
	РУК. ГР. МАЗУР			ЛИСТ	ЛИСТОВ 1	
	ИСПОЛН. НЕФЕДОВА			ГИПРОКОММУНСТРОЙ Г. МОСКВА		

Миловой проект 284-4-112.86

Формат	Зона	Лист	ОБОЗНАЧЕНИЕ	НАИМЕНОВАНИЕ	КОЛИЧЕСТВО НА ИСПОЛНЕНИЕ										ПРИМЕЧАНИЕ	
					01	02	03	04	05	06	07	08	09			
				ДОКУМЕНТАЦИЯ												
А4			КЖИ. ТТ-2	ТЕХНИЧЕСКИЕ ТРЕБОВАНИЯ												
А4			КЖИ. 63.00.0СБ	СБОРОЧНЫЙ ЧЕРТЕЖ												
				<u>ДЕТАЛИ</u>												
Б4		1	КЖИ. 63.00.1	8АI ГОСТ 5781-82* $\ell = 2860$												1,13 кг
Б4			-01	" $\ell = 1780$	1											0,70 кг
Б4		2	КЖИ. 63.00.2	12А III ГОСТ 5781-82* $\ell = 2860$												2,55 кг
Б4			-01	" $\ell = 1780$	1											1,58 кг
Б4		3	КЖИ. 63.00.3	6АI ГОСТ 5781-82* $\ell = 250$												0,06 кг
Б4		4	КЖИ. 63.00.4	10АI ГОСТ 5781-82* $\ell = 250$												0,15 кг
Б4		5	КЖИ. 63.00.2 - 02	12А III ГОСТ 5781-82* $\ell = 700$												0,62 кг

НАЧ.ОТД. ИВАНЧИКОВ <i>Иванчик</i>		ТП 284-4-112.86- КЖИ.63.00.0	
Н.КОНТР. СМИРНОВА <i>Смирнова</i>	КАРКАС		СТАДИЯ
РУК. ГР. МАЗУР <i>Мазур</i>	(КР-2, КР-3)		МАССА
ИСПОЛН. НЕФЕДОВА <i>Нефедова</i>			Листов
			1
			ГИПРОКОММУНСТРОЙ
			г. МОСКВА

ИНВ.№ подл.	Подпись и дата	Взам.инв.№	ТП 284-4-112.86- КЖИ.63.00.0СБ			
НАЧ.ОТД. ИВАНЧИКОВ <i>Иванчик</i>	КАРКАС (КР-2, КР-3)		СТАДИЯ	МАССА	МАШТАБ	
Н.КОНТР. СМИРНОВА <i>Смирнова</i>			Р	СМ. ТАБЛ.	1:50	
РУК. ГР. МАЗУР <i>Мазур</i>			ЛИСТ	Листов 1		
ИСПОЛН. НЕФЕДОВА <i>Нефедова</i>			ГИПРОКОММУНСТРОЙ г. МОСКВА			



ИНВ. И ПОДА.	ОБОЗНАЧЕНИЕ	НАИМЕНОВАНИЕ	КОЛИЧЕСТВО НА ИСПОЛНЕНИЕ											
			01	02	03	04	05	06	07	08	09			
А4	КЖИ. ТГ-2	ДОКУМЕНТАЦИЯ												
А4	КЖИ. 64.00.0СБ	ТЕХНИЧЕСКИЕ ТРЕБОВАНИЯ	×	×										
		СВОРОЧНЫЙ ЧЕРТЕЖ	×	×										
		ДЕТАЛИ												
Б4	1 КЖИ. 64.00.1	8A I ГОСТ 5781-82* $\rho=2380$	1										0,94 кг	
Б4	-01	" $\rho=3840$	1										1,52 кг	
Б4	2 КЖИ. 64.00.2	12A III ГОСТ 5781-82* $\rho=2380$	1										2,12 кг	
Б4	-01	" $\rho=3840$	1										3,42 кг	
Б4	3 КЖИ. 64.00.3	6A I ГОСТ 5781-82* $\rho=250$	47	27									0,06 кг	
Б4	4 КЖИ. 64.00.2 - 02	12A III ГОСТ 5781-82* $\rho=700$	2	2									0,62 кг	

ТП 284-4-112.86- КЖИ. 64.00.0

КАРКАС
(КР-4; КР-5)

СТАДИЯ	МАССА	МАСШТАБ
Р	-	-
ЛИСТ	ЛИСТОВ	1

ГИПРОКОММУНСТРОЙ
г. Москва

НАЧ. ОТД. ИВАНЧИКОВ	<i>Иванчиков</i>
И. КОНТР. СМИРНОВА	<i>Смирнова</i>
РУК. ГР. МАЗУР	<i>Мазур</i>
ИСПОЛН. НЕФЕДОВА	<i>Нефедова</i>

ОБОЗНАЧЕНИЕ	МАРКА	A, мм	h ₁ , мм	h, мм	МАССА, кг
КЖИ. 64.00.0	КР-4	40	2250	2380	5,32
-01	КР-5	20	3750	3840	7,80

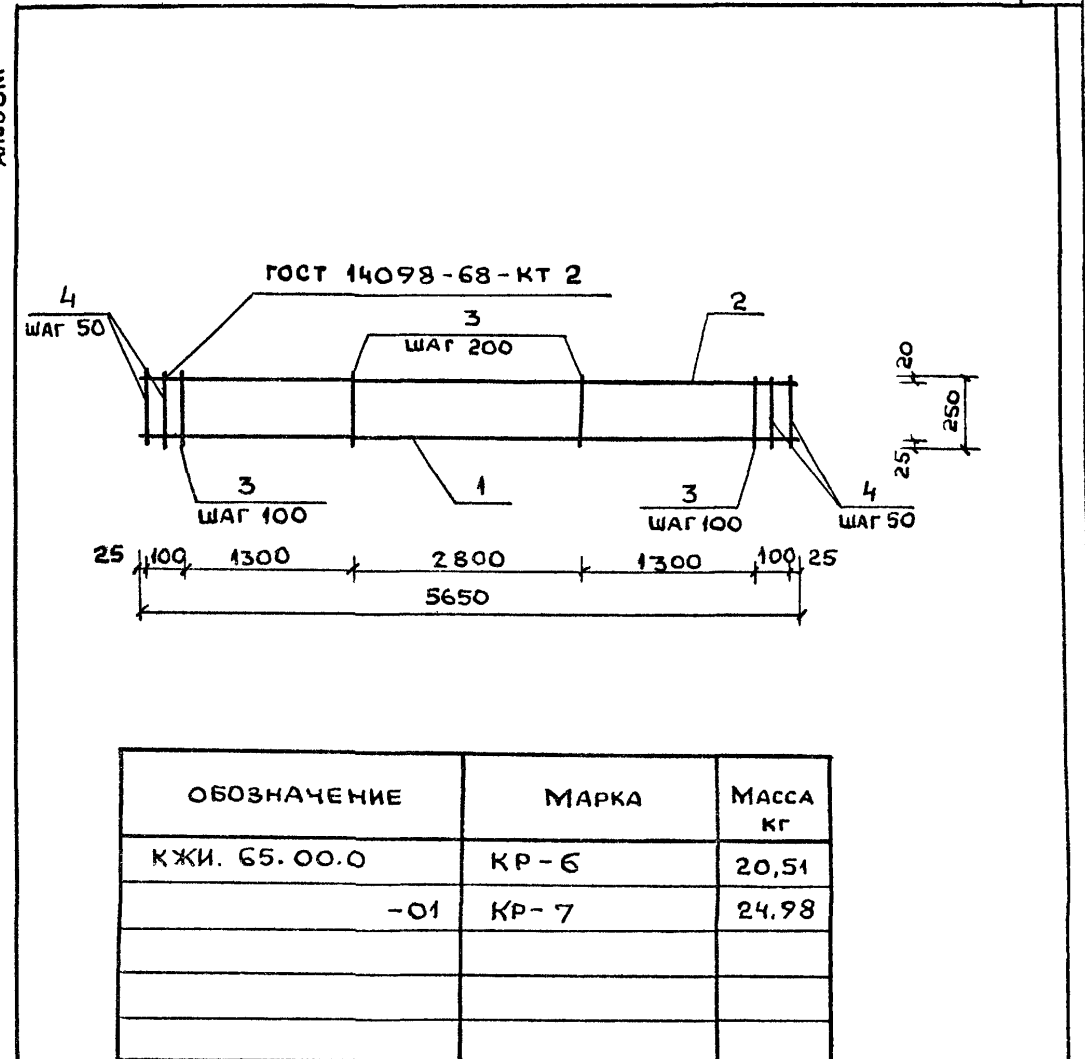
НАЧ. ОТД. ИВАНЧИКОВ		<i>Иванчиков</i>	
И. КОНТР. СМИРНОВА		<i>Смирнова</i>	
РУК. ГР. МАЗУР		<i>Мазур</i>	
ИСПОЛН. НЕФЕДОВА		<i>Нефедова</i>	

ТП 284-4-112.86- КЖИ. 64.00.0СБ			
КАРКАС (КР-4, КР-5)	СТАДИЯ	МАССА	МАСШТАБ
	Р	СМ. ТАБЛ.	1:50
	ЛИСТ	ЛИСТОВ 1	
ГИПРОКОММУНСТРОЙ г. Москва			

ИНВ. № ПОДА	ПОДПИСЬ И ДАТА	ВЗАМ. ИНВ. №	ОБОЗНАЧЕНИЕ	НАИМЕНОВАНИЕ	КОЛИЧЕСТВО НА ИСПОЛНЕНИЕ										ПРИМЕЧАНИЕ			
					-	01	02	03	04	05	06	07	08	09				
				<u>ДОКУМЕНТАЦИЯ</u>														
А-4			КЖИ. ТТ-2	ТЕХНИЧЕСКИЕ ТРЕБОВАНИЯ														
А-4			КЖИ. 65.00.0 СБ	СБОРОЧНЫЙ ЧЕРТЕЖ														
				<u>ДЕТАЛИ</u>														
Б4			1 КЖИ. 65.00.1	20А III ГОСТ 5781-82* Ø-5650	1													13,93
Б4			2 КЖИ. 65.00.2	22А III ГОСТ 5781-82* Ø-5650	1													16,86
Б4			3 КЖИ. 65.00.3	10А I ГОСТ 5781-82* Ø-5650	1													3,48
Б4			4 КЖИ. 65.00.4	12А I ГОСТ 5781-82* Ø-5650	1													5,02
Б4			5 КЖИ. 65.00.5	6А I ГОСТ 5781-82* Ø-250	41	41												0,06
Б4			6 КЖИ. 65.00.3-01	10А I ГОСТ 5781-82* Ø-250	4	4												0,16

ТП 284-4-112.86 - КЖИ.65.00.0			
НАЧ.ОТД. ИВАНЧИКОВ			
Н.КОНТР. СМЕРНОВА			
РУК.ГР. МАЗУР			
ИСПОЛН. НЕФЕДОВА			
КАРКАС		СТАДИЯ	МАССА
(КР-6; КР-7)		Р	
		ЛИСТ	ЛИСТОВ
			1
ГИПРОКОММУНСТРОЙ г. Москва			

ИНВ. № ПОДА	ПОДПИСЬ И ДАТА	ВЗАМ. ИНВ. №	ТП 284-4-112.86 - КЖИ.65.00.0 СБ		
			КАРКАС (КР-6, КР-7)	СТАДИЯ	МАССА
				Р	СМ. ТАБЛ.
				ЛИСТ	ЛИСТОВ
					1
ГИПРОКОММУНСТРОЙ г. Москва					



ИНВ.№ ПОДА.	ПОДПИСЬ И ДАТА	ВЗАМ.ИНВ.№
ФОРМАТ	ЗОНА	ПОР.
АЧ	КЖИ.ТТ-2	
АЧ	КЖИ.66.00.0СБ	
Б4	1	КЖИ.66.00.1
Б4	-01	"
Б4	-02	"
Б4	2	КЖИ.66.00.2
Б4	-01	"
Б4	-02	"

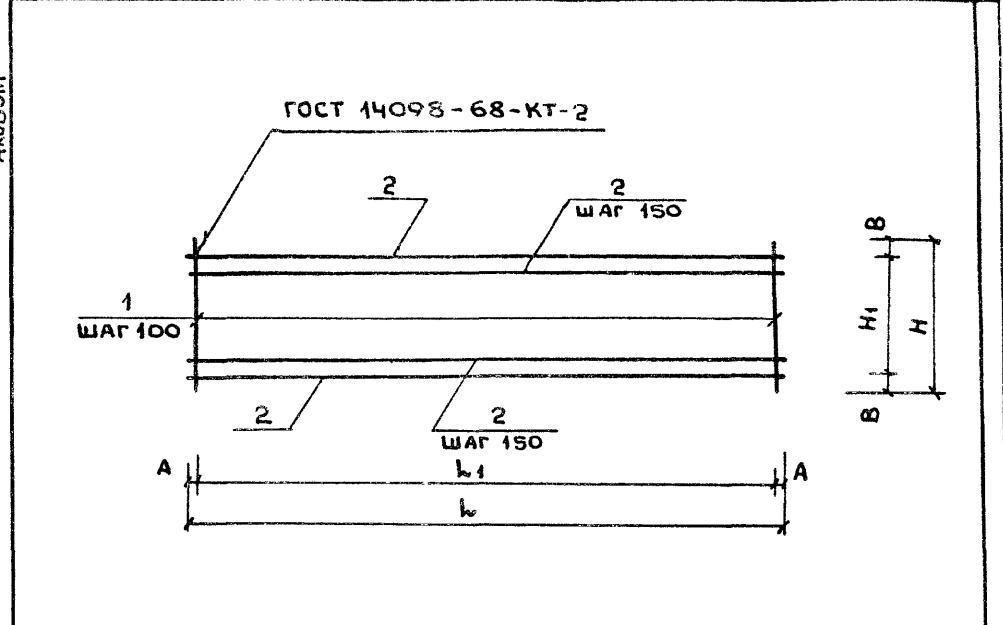
Тиловой проект 284-4-112.86

Альбом II

ОБОЗНАЧЕНИЕ	НАИМЕНОВАНИЕ	КОЛИЧЕСТВО НА ИСПОЛНЕНИЕ									ПРИМЕЧАНИЕ	
		01	02	03	04	05	06	07	08	09		
	ДОКУМЕНТАЦИЯ	×	×	×	×							
	ТЕХНИЧЕСКИЕ ТРЕБОВАНИЯ	×	×	×	×							
	СБОРОЧНЫЙ ЧЕРТЕЖ	×	×	×	×							
	ДЕТАЛИ											
Б4	8А1 ГОСТ 5781-82* $\ell=1050$				57	29						0,40кг
Б4	" $\ell=1400$						21					0,55кг
Б4	" $\ell=1200$							57				0,47кг
Б4	6А1 ГОСТ 5781-82* $\ell=5650$				6							1,25кг
Б4	" $\ell=2840$						6					0,63
Б4	" $\ell=2100$							8				0,47

ИЛЛ.ОТД. ИВАНЧИКОВ			ТП 284-4-112.86 - КЖИ.66.00.0		
Н.КОНТР. СМИРНОВА			СЕТКА		
РУК.ГР. МАЗУР			(С-1 ÷ С-4)		
ИСПОЛН. НЕФЕДОВА			СТАДИЯ	МАССА	МАСШТАБ
			Р	-	-
			ЛИСТ	ЛИСТОВ 1	
			ГИПРОКОММУНСТРОЙ Г.МОСКВА		

ИНВ.№ ПОДА.	ПОДПИСЬ И ДАТА	ВЗАМ.ИНВ.№
ИСПОЛН.	ИСПОЛН.	ИСПОЛН.
ИСПОЛН. НЕФЕДОВА	ИСПОЛН. НЕФЕДОВА	ИСПОЛН. НЕФЕДОВА
РУК.ГР. МАЗУР	РУК.ГР. МАЗУР	РУК.ГР. МАЗУР
Н.КОНТР. СМИРНОВА	Н.КОНТР. СМИРНОВА	Н.КОНТР. СМИРНОВА
ИЛЛ.ОТД. ИВАНЧИКОВ	ИЛЛ.ОТД. ИВАНЧИКОВ	ИЛЛ.ОТД. ИВАНЧИКОВ
ТП 284-4-112.86 - КЖИ.66.00.0СБ		
СЕТКА (С-1 ÷ С-4)		
СТАДИЯ		МАССА
Р		СМ. ТАБЛ.
1:50		1:50
ЛИСТ		ЛИСТОВ 1
ГИПРОКОММУНСТРОЙ Г.МОСКВА		



ОБОЗНАЧЕНИЕ	МАРКА	А, мм	В, мм	l ₁ , мм	l, мм	H ₁ , мм	H, мм	МАССА кг
КЖИ.66.00.0	С-1	25	150	5600	5650	750	1050	30,30
-01	С-2	20	150	2800	2840	750	1050	15,38
-02	С-3	50	175	2000	2100	1050	1400	15,31
-03	С-4	25	150	5600	5650	900	1200	33,04

Титуловый проект 284-4-112.86

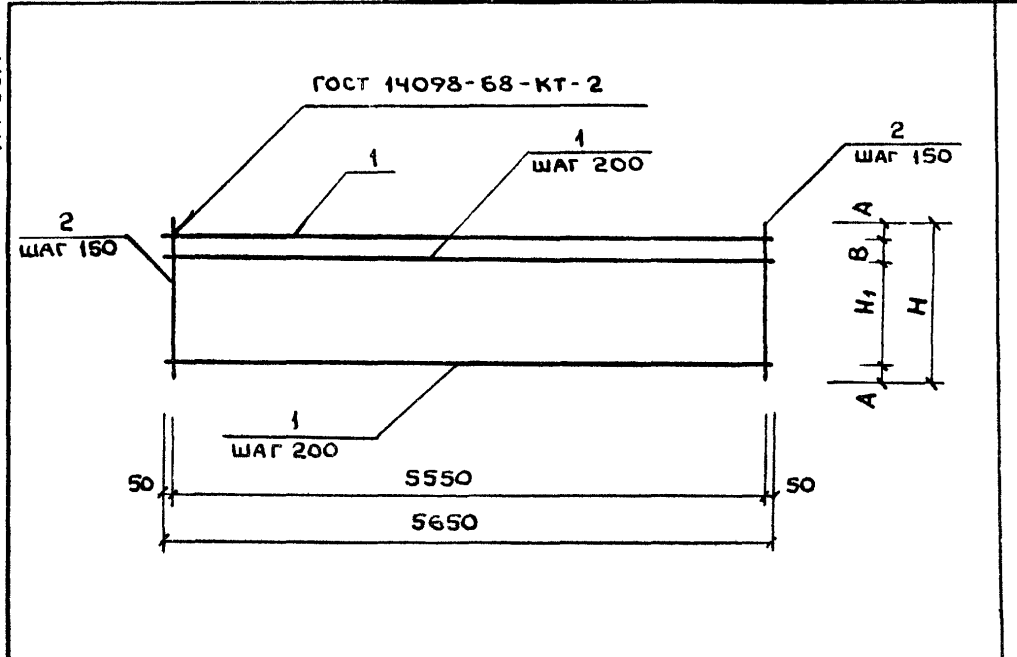
Альбом II

ИНВ. № ПОДА.	ПОДПИСЬ И ДАТА	ВЗАИМ. ИНВ. №
ФОРМАТ	ОБЪЕМ	ПОС.
А4	КЖИ. ТТ-2	
А4	КЖИ. 67.00.0 СБ	
Б4	1 КЖИ. 67.00.1	
Б4	- 01	
Б4	- 02	
Б4	- 03	

НАИМЕНОВАНИЕ	КОЛИЧЕСТВО НА ИСПОЛНЕНИЕ							ПРИМЕЧАНИЕ		
	01	02	03	04	05	06	07		08	09
ДОКУМЕНТАЦИЯ										
ТЕХНИЧЕСКИЕ ТРЕБОВАНИЯ	×	×	×	×	×	×	×	×	×	
СБОРОЧНЫЙ ЧЕРТЕЖ	×	×	×	×	×	×	×	×	×	
ДЕТАЛИ										
6А1 ГОСТ 5781-82* ρ=5650	5	7	6							1,25кг
" ρ=1200	38									0,27
" ρ=1500	38									0,33
" ρ=1300	38									0,29

НАЧ.ОТД. ИВАНЧИКОВ										
Н.КОНТР. СМИРНОВА										
РУК.ГР. МАЗУР										
ИСПОЛН. НЕФЕДОВА										
ТП 284-4-112.86 - КЖИ.67.00.0										
СЕТКА (С-5 ÷ С-7)										
СТАДИЯ	МАССА	ЛИСТОВ	МАШТАБ							
Р	-	1	-							
				ГИПРОКОММУНСТРОЙ г.МОСКВА						

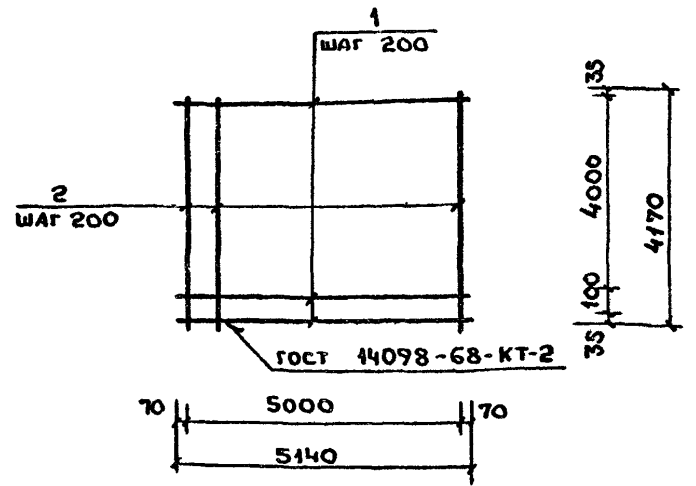
ИНВ. № ПОДА.	ПОДПИСЬ И ДАТА	ВЗАИМ. ИНВ. №
НАЧ.ОТД.	ИВАНЧИКОВ	
Н.КОНТР.	СМИРНОВА	
РУК.ГР.	МАЗУР	
ИСПОЛН.	НЕФЕДОВА	
ТП 284-4-112.86 - КЖИ.67.00.0 СБ		
СЕТКА (С-5 ÷ С-7)		СТАДИЯ
		Р
		МАССА
		СМ. ТАБЛ.
		1:50
		ЛИСТ
		ЛИСТОВ 1
ГИПРОКОММУНСТРОЙ г.МОСКВА		



ОБОЗНАЧЕНИЕ	МАРКА	В ММ	А ММ	Н ₁ ММ	Н ММ	МАССА КГ
КЖИ. 67.00.0	С-5	200	200	600	1200	16,51
-01	С-6	150	175	1000	1500	21,3
-02	С-7	200	150	800	1300	18,52

Альбом II

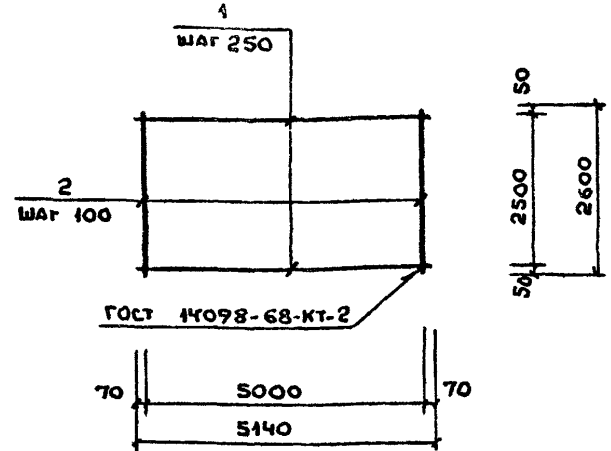
Типовой проект 284-4-112.86



Формат	Зона	Поз.	ОБОЗНАЧЕНИЕ	НАИМЕНОВАНИЕ	Кол.	ПРИМЕЧАНИЕ
				<u>ДОКУМЕНТАЦИЯ</u>		
A-3			КЖИ. ТТ-2	ТЕХНИЧЕСКИЕ ТРЕБОВАНИЯ		
				<u>ДЕТАЛИ</u>		
Б4		1	КЖИ. 68.00.1	10А III ГОСТ 5781-82* $\ell=5140$	22	3.2 кг
Б4		2	-01	" $\ell=4170$	26	2.6 кг

ИЗВ. № подл.	Подпись и дата	Взам. инв. №	ТП 284-4-112.86 - КЖИ. 68.00.0			
НАЧ. ОТД.	ИВАНЧИКОВ		СЕТКА С-1	СТАДИЯ	МАССА	МАСШТАБ
Н. КОНТР.	МАЗУР			Р	138	1:100
РУК. ГР.	СМИРНОВА			ЛИСТ	ЛИСТОВ	1
ИСПОЛН.	НЕФЕДОВА			ГИПРОКОММУНСТРОЙ г. МОСКВА		

Альбом I



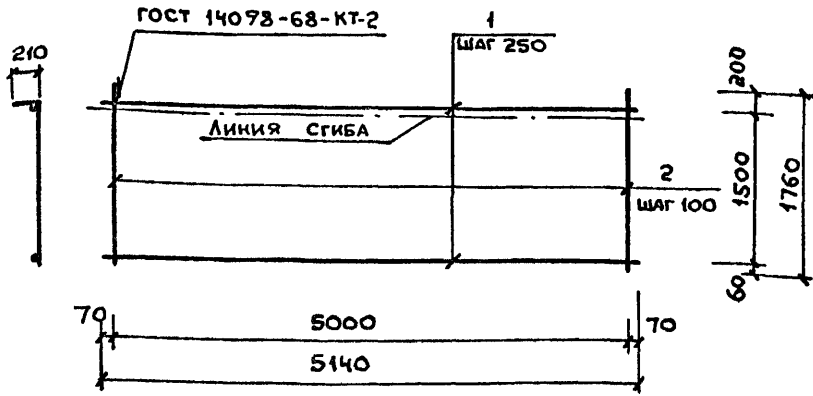
Формат	Зона	Поз.	ОБОЗНАЧЕНИЕ	НАИМЕНОВАНИЕ	Кол.	ПРИМЕЧАНИЕ
				<u>ДОКУМЕНТАЦИЯ</u>		
A-3			КЖИ. ТТ-2	ТЕХНИЧЕСКИЕ ТРЕБОВАНИЯ		
				<u>ДЕТАЛИ</u>		
Б4		1	КЖИ. 69.00.1	6А I ГОСТ 5781-82* $\ell=5140$	11	1.14 кг
Б4		2	КЖИ. 69.00.2	12А III ГОСТ 5781-82* $\ell=2600$	51	2.30 кг

ИЗВ. № подл.	Подпись и дата	Взам. инв. №	ТП 284-4-112.86 - КЖИ. 69.00.0			
НАЧ. ОТД.	ИВАНЧИКОВ		СЕТКА С-2	СТАДИЯ	МАССА	МАСШТАБ
Н. КОНТР.	МАЗУР			Р	130,3	1:100
РУК. ГР.	СМИРНОВА			ЛИСТ	ЛИСТОВ	1
ИСПОЛН.	НЕФЕДОВА			ГИПРОКОММУНСТРОЙ г. МОСКВА		

Альбом II

Технический проект 284-4-112.86

РАЗВЕРТКА

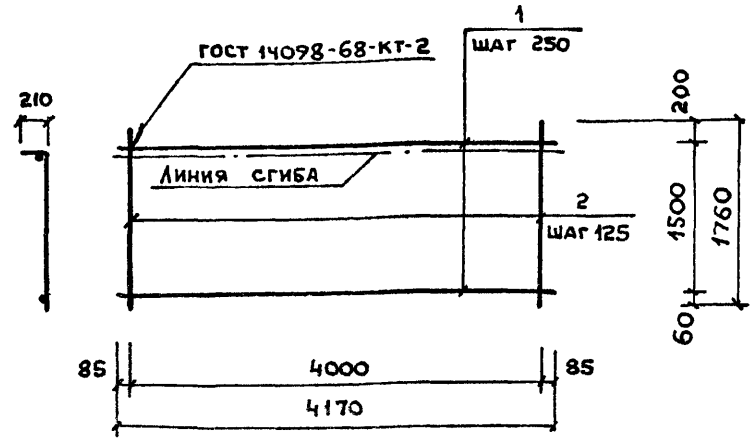


Формат	Зона	Поз.	ОБОЗНАЧЕНИЕ	НАИМЕНОВАНИЕ	КОЛ.	ПРИМЕЧАНИЕ
				<u>ДОКУМЕНТАЦИЯ</u>		
			КЖИ. ТТ-2	ТЕХНИЧЕСКИЕ ТРЕБОВАНИЯ		
				<u>ДЕТАЛИ</u>		
Б4		1	КЖИ. 70.00.1	6А I ГОСТ 5781-82* $\ell=5140$	7	1.14кг
Б4		2	КЖИ. 70.00.2	12А III ГОСТ 5781-82* $\ell=1760$	51	1.57кг

НАЧ. ОТД.	ИВАНЧИКОВ		ТП 284-4-112.86 - КЖИ. 70.00.0			
И. КОНТР.	МАЗУР		СЕТКА С-3	СТАДИЯ	МАССА	МАСШТАБ
РУК. ГР.	СМИРНОВА			Р	87.7	1:50
ИСПОЛН.	НЕФЕДОВА			ЛИСТ	ЛИСТОВ 1	
			ГИПРОКОММУНСТРОЙ г. МОСКВА			

Альбом

РАЗВЕРТКА



Формат	Зона	Поз.	ОБОЗНАЧЕНИЕ	НАИМЕНОВАНИЕ	КОЛ.	ПРИМЕЧАНИЕ
				<u>ДОКУМЕНТАЦИЯ</u>		
			КЖИ. ТТ-2	ТЕХНИЧЕСКИЕ ТРЕБОВАНИЯ		
				<u>ДЕТАЛИ</u>		
Б4		1	КЖИ. 71.00.1	6А I ГОСТ 5781-82* $\ell=4170$	7	0.93кг
Б4		2	КЖИ. 71.00.2	10А III ГОСТ 5781-82* $\ell=1760$	33	1.10кг

НАЧ. ОТД.	ИВАНЧИКОВ		ТП 284-4-112.86 - КЖИ. 71.00.0			
РУК. ГР.	СМИРНОВА		СЕТКА С-4	СТАДИЯ	МАССА	МАСШТАБ
ИСПОЛН.	НЕФЕДОВА			р	42.8	1:50
				ЛИСТ	ЛИСТОВ 1	
И. КОНТР.	МАЗУР		ГИПРОКОММУНСТРОЙ г. МОСКВА			

ИНВ.И ПОДА. ПОДПИСЬ И ДАТА ВЗАМ.ИНВ.И

Муловой проект 284-4-112.86

Альбом II

ИНВ.И ПОДА	ПОДПИСЬ И ДАТА	ВЗАМ.ИНВ.И	ОБОЗНАЧЕНИЕ	НАИМЕНОВАНИЕ	КОЛИЧЕСТВО НА ИСПОЛНЕНИЕ										ПРИМЕЧАНИЕ			
					-	01	02	03	04	05	06	07	08	09				
			КЖИ. 72.00.0СБ	ДОКУМЕНТАЦИЯ														
			КЖИ. ТТ-2	СБОРОЧНЫЙ ЧЕРТЕЖ														
				ТЕХНИЧЕСКИЕ ТРЕБОВАНИЯ														
				ДЕТАЛИ														
			1 КЖИ. 72.00.1	6А ГОСТ 5781-82* $\ell=5900$	5	9	8	12										1,30 кг
			2 КЖИ. 72.00.2	10А ГОСТ 5781-82* $\ell=1190$	30													0,73 кг
			-01	" $\ell=1850$				30										1,10 кг
			3 КЖИ. 72.00.3	10А ГОСТ 5781-82* $\ell=1990$					29									1,30 кг
			-01	" $\ell=2640$						29								1,70 кг

ТП 284-4-112.86- КЖИ.72.00.0						
НАЧ.ОТД. ИВАНЧИКОВ	И.КОНТР. МАЗУР	РУК.ГР. СМирНОВА	Исполн. НЕФЕДОВА			
				СТАДИЯ	МАССА	МАСШТАБ
				Р	-	-
				ЛИСТ		ЛИСТОВ 1
				ГИПРОКОММУНСТРОИ г. Москва		

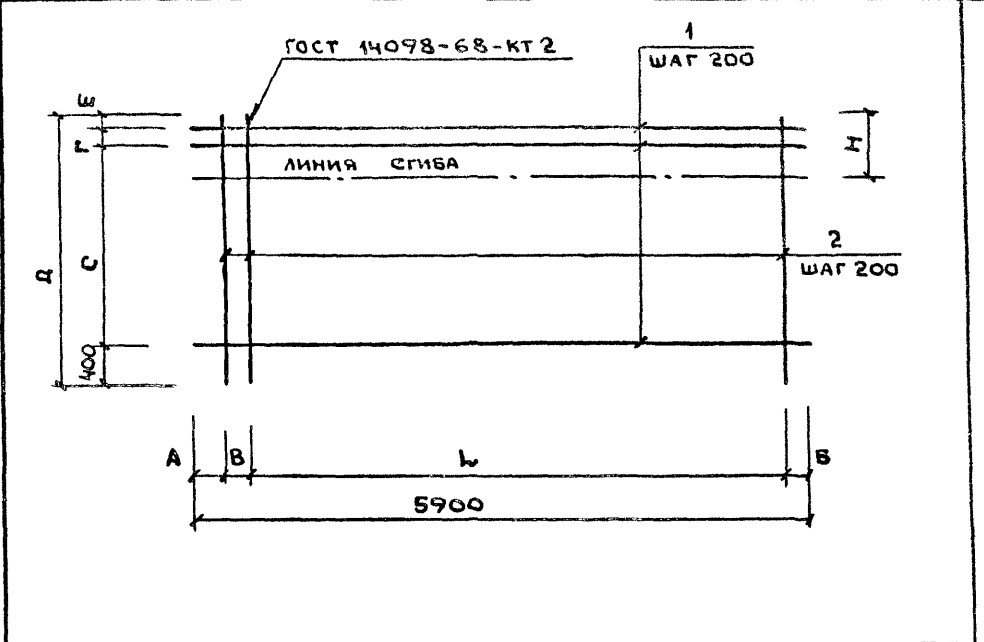
СЕТКА (С-5 ÷ С-8)

ИНВ.И ПОДА. ПОДПИСЬ И ДАТА ВЗАМ.ИНВ.И

НАЧ.ОТД. ИВАНЧИКОВ	
И.КОНТР. МАЗУР	
РУК.ГР. СМирНОВА	
Исполн. НЕФЕДОВА	

ТП 284-4-112.86- КЖИ.72.00.0СБ					
СЕТКА (С-5 ÷ С-8)			СТАДИЯ	МАССА	МАСШТАБ
СБОРОЧНЫЙ ЧЕРТЕЖ			Р	СМ. ТАБЛ.	1:50
			ЛИСТ	ЛИСТОВ 1	
ГИПРОКОММУНСТРОИ г. Москва					

Альбом



ОБОЗНАЧЕНИЕ	МАРКА	Л	А	Б	В	Г	Д	Е	С	Н	Масса
		мм	мм	мм	мм	мм	мм	мм	мм	мм	кг
КЖИ. 72.00.0	С-5	5600	85	85	130	150	1190	40	600	-	28,4
-01	С-6	5400	300	50	150	130	1990	60	1400	340	49,4
-02	С-7	5600	85	85	130	210	1850	40	1200	-	43,4
-03	С-8	5400	300	50	150	130	2640	110	2000	340	64,9

ИНВ. № подл.	Подпись и дата	Взам. инв. №
Формат	Лист	Листов
№	СБОЗНАЧЕНИЕ	НАИМЕНОВАНИЕ
К3	КЖИ. ТТ-2	ДОКУМЕНТАЦИЯ
К3	КЖИ. ТТ-2	СБОРОЧНЫЙ ЧЕРТЕЖ
К3	КЖИ. ТТ-2	ТЕХНИЧЕСКИЕ ТРЕБОВАНИЯ
К3	КЖИ. ТТ-2	ДЕТАЛИ
54	1 КЖИ. 73.00.1	6А ГОСТ 5781-82* $\ell=4750$
54	2 КЖИ. 73.00.2	" " $\ell=4770$
54	3 КЖИ. 73.00.3	10А ГОСТ 5781-82* $\ell_{ср}=1685$
		" " $\ell_{ср}=1355$
		10А ГОСТ 5781-82* $\ell_{ср}=2150$
		" " $\ell_{ср}=1830$
		" " $\ell_{ср}=2530$
		" " $\ell_{ср}=2256$

Мулевой проект 284-4-112.86

Альбом II

Кол-во	Количество на исполнение									Прим
	01	02	03	04	05	06	07	08	09	
—										
8	7									1,05 кг
10	9	12	11							1,06 кг
25	25									1,04 кг
25										0,84 кг
25										1,3 кг
25										1,13 кг
25										1,56 кг
25										1,4 кг

НАЧ. ОТД. ИВАНЧИКОВ									
И. КОНТР. МАЗУР									
РУК. ГР. СМЕРНОВА									
ИСПОЛН. НЕФЕДОВА									
СТАДИЯ	МАССА	МАСШТАБ							
Р	—	—							
ЛИСТ	ЛИСТОВ	1							
ТИП 284-4-112.86 - КЖИ. 73.00.0									
СЕТКА (С-9 ÷ С-14)									
ГИПРОКОММУНСТРОЙ Г. МОСКВА									

ИНВ. № подл.	Подпись и дата	Взам. инв. №
Формат	Лист	Листов
№	СБОЗНАЧЕНИЕ	НАИМЕНОВАНИЕ
К3	КЖИ. ТТ-2	ДОКУМЕНТАЦИЯ
К3	КЖИ. ТТ-2	СБОРОЧНЫЙ ЧЕРТЕЖ
К3	КЖИ. ТТ-2	ТЕХНИЧЕСКИЕ ТРЕБОВАНИЯ
К3	КЖИ. ТТ-2	ДЕТАЛИ
54	1 КЖИ. 73.00.1	6А ГОСТ 5781-82* $\ell=4750$
54	2 КЖИ. 73.00.2	" " $\ell=4770$
54	3 КЖИ. 73.00.3	10А ГОСТ 5781-82* $\ell_{ср}=1685$
		" " $\ell_{ср}=1355$
		10А ГОСТ 5781-82* $\ell_{ср}=2150$
		" " $\ell_{ср}=1830$
		" " $\ell_{ср}=2530$
		" " $\ell_{ср}=2256$

Альбом

ОБОЗНАЧЕНИЕ	МАРКА	Б мм	В мм	Г мм	Д мм	Е мм	Л мм	А мм	S мм	S ₁ мм	Н мм	МАССА кг
КЖИ. 73.00.0	С-9	70	50	200	1200	70	4750	40	1520	1850	—	34,4
-01	С-10	70	20	100	1000	70	4750	40	1190	1520	—	28,4
-02	С-11	100	60	200	1600	80	4770	35	1940	2260	460	43,1
-03	С-12	100	40	100	1400	80	4770	35	1620	1940	460	37,8
-04	С-13	100	40	200	2000	80	4770	35	2320	2640	340	51,7
-05	С-14	100	20	100	1800	80	4770	35	2000	2370	340	46,7

ТИП 284-4-112.86 - КЖИ. 73.00.0 СБ

СЕТКА (С-9 ÷ С-14)

СБОРОЧНЫЙ ЧЕРТЕЖ.

СТАДИЯ	МАССА	МАСШТАБ
Р	СМ. ТАБЛ	1:50
ЛИСТ	ЛИСТОВ	1

ГИПРОКОММУНСТРОЙ
Г. МОСКВА

ИНВ. № подл. Подпись и дата Взам. инв. №

Тиловой проект 284-4-112.86

Альбом II

Формат	Зона	ПОЗ.	ОБОЗНАЧЕНИЕ	НАИМЕНОВАНИЕ	КОЛИЧЕСТВО НА ИСПОЛНЕНИЕ									ПРИМЕЧАНИЕ			
					-	01	02	03	04	05	06	07	08		09		
			АЗ	КЖИ.ТТ-2	ДОКУМЕНТАЦИЯ												
			А4	КЖИ.74.00.0.СБ	ТЕХНИЧЕСКИЕ ТРЕБОВАНИЯ СБОРОЧНЫЙ ЧЕРТЕЖ ДЕТАЛИ												
			Б4	1 КЖИ.74.00.1	2ВА III ГОСТ 5781-82* $\ell=2900$	2											14,0 кг
				-01	" $\ell=2580$	2											12,5 кг
				-02	" $\ell=3230$												15,6 кг
			Б4	2 КЖИ.74.00.2	10А I ГОСТ 5781-82* $\ell=380$	12	11	14									0,23 кг

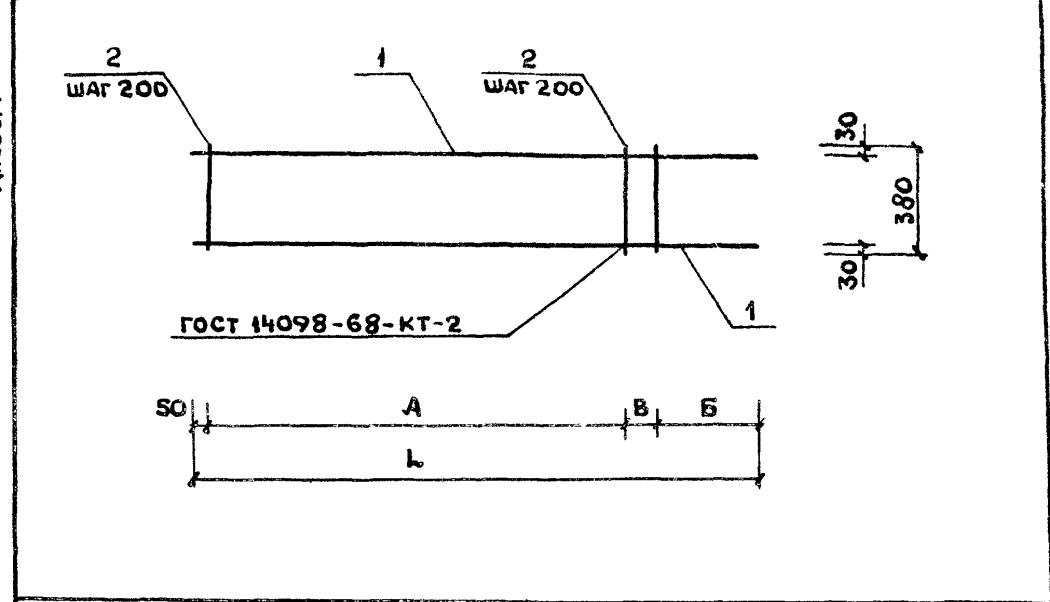
НАЧ.ОТД. ИВАНЧИКОВ <i>Иванчикова</i>	ИСПОЛН. НЕФЕДОВА <i>Нефедова</i>	СТАДИЯ	МАССА	МАСШТАБ
Н.КОНТР. СМЕРНОВА <i>Смирнова</i>	ИСПОЛН. НЕФЕДОВА <i>Нефедова</i>	Р	-	-
РУК. ГР. МАЗУР <i>Мазур</i>		Лист	Листов	1
ИСПОЛН. НЕФЕДОВА <i>Нефедова</i>		КАРКАС ПЛОСКИЙ (КР-1 ÷ КР-3)		
		ТП 284-4-112.86 КЖИ.74.00.0		
		ГИПРОКОММУНСТРОЙ г. Москва		

ИНВ. № подл. Подпись и дата Взам. инв. №

НАЧ.ОТД. ИВАНЧИКОВ <i>Иванчикова</i>	ИСПОЛН. НЕФЕДОВА <i>Нефедова</i>
Н.КОНТР. МАЗУР <i>Мазур</i>	ИСПОЛН. НЕФЕДОВА <i>Нефедова</i>
РУК. ГР. СМЕРНОВА <i>Смирнова</i>	
ИСПОЛН. НЕФЕДОВА <i>Нефедова</i>	

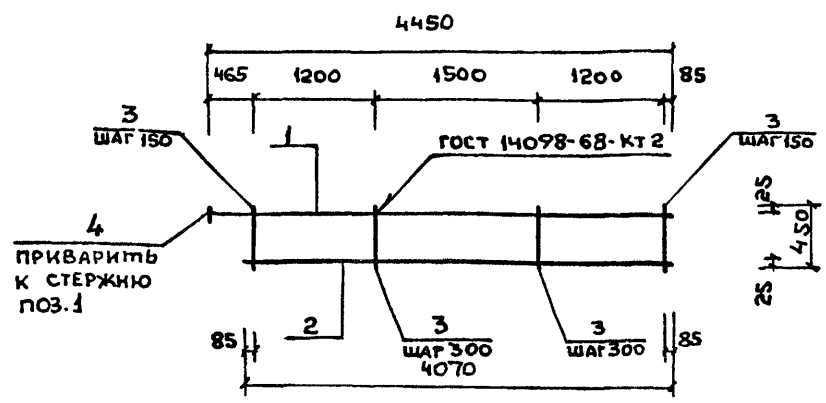
ТП 284-4-112.86 - КЖИ.74.00.0.СБ					
КАРКАС ПЛОСКИЙ (КР-1 ÷ КР-3) СБОРОЧНЫЙ ЧЕРТЕЖ			СТАДИЯ	МАССА	МАСШТАБ
			Р	СМ. ТАБЛ.	1:25
			Лист	Листов 1	
ГИПРОКОММУНСТРОЙ г. Москва					

Альбом



ОБОЗНАЧЕНИЕ	МАРКА	Л мм	А мм	Б мм	В мм	МАССА кг
КЖИ.74.00.0	КР-1	2900	2000	650	200	30,82
-01	КР-2	2580	1800	630	100	27,5
-02	КР-3	3230	2400	680	100	34,42

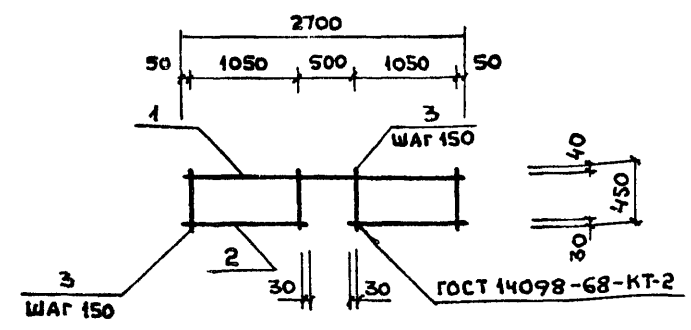
Альбом II
Типовой проект 284-4-112.86



ФОРМАТ	ЗОНА	ПОЗ.	ОБОЗНАЧЕНИЕ	НАИМЕНОВАНИЕ	КОЛ.	ПРИМЕЧАНИЕ
<u>ДОКУМЕНТАЦИЯ</u>						
А3			КЖИ.ТТ-2	ТЕХНИЧЕСКИЕ ТРЕБОВАНИЯ		
<u>ДЕТАЛИ</u>						
Б4	1		КЖИ.75.00.1	25А III ГОСТ 5781-82* L=4450	1	17.1кг
Б4	2		КЖИ.75.00.2	18А III ГОСТ 5781-82* L=4070	1	8.1кг
Б4	3		КЖИ.75.00.3	8А I ГОСТ 5781-82* L=450	22	0.2кг
Б4	4		КЖИ.75.00.4	ПЛАСТИНА 110x18 ГОСТ 103-76* ВСТЭПСБ ГОСТ 2360-71 L=110	1	1.7кг

ИЗМ.№ ПОДА.	ПОДПИСЬ И ДАТА	ВЗАИМ.ИЗМ.№	ТП 284-4-112.86 - КЖИ.75.00.0			
	НАЧ.ОТД. ИВАНЧИКОВ		КАРКАС ПЛОСКИЙ КР-4	СТАДИЯ	МАССА	МАСШТАБ
	Н.КОНТР. МАЗУР			Р	31.3	1:50
	РУК.ГР. СМИРНОВА			Лист	Листов	1
	Исполн. НЕФЕДОВА			ГИПРОКОММУНСТРОЙ Г.МОСКВА		

Альбом



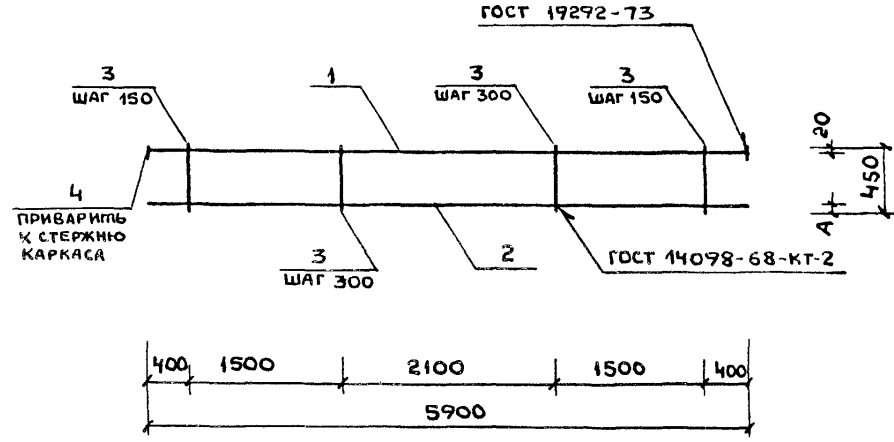
ФОРМАТ	ЗОНА	ПОЗ.	ОБОЗНАЧЕНИЕ	НАИМЕНОВАНИЕ	КОЛ.	ПРИМЕЧАНИЕ
<u>ДОКУМЕНТАЦИЯ</u>						
А3			КЖИ.ТТ-2	ТЕХНИЧЕСКИЕ ТРЕБОВАНИЯ		
<u>ДЕТАЛИ</u>						
Б4	1		КЖИ.76.00.1	20А III ГОСТ 5781-82* L=2700	1	6.7кг
Б4	2		КЖИ.76.00.2	10А I ГОСТ 5781-82* L=1130	2	0.7кг
Б4	3		КЖИ.76.00.3	8А I ГОСТ 5781-82* L=450	16	0.2кг

ИЗМ.№ ПОДА.	ПОДПИСЬ И ДАТА	ВЗАИМ.ИЗМ.№	ТП 284-4-112.86 - КЖИ.76.00.0			
	НАЧ.ОТД. ИВАНЧИКОВ		КАРКАС ПЛОСКИЙ КР-5	СТАДИЯ	МАССА	МАСШТАБ
	Н.КОНТР. МАЗУР			Р	11.3	1:50
	РУК.ГР. СМИРНОВА			Лист	Листов	1
	Исполн. НЕФЕДОВА			ГИПРОКОММУНСТРОЙ Г.МОСКВА		

ИНВ. № ПОДЛ. ФОРМАТ	ОБОЗНАЧЕНИЕ	НАИМЕНОВАНИЕ	КОЛИЧЕСТВО НА ИСПОЛНЕНИЕ								ПРИЛ. ЧАСТИ			
			01	02	03	04	05	06	07	08		09		
А3	КЖИ.77.00.0СБ	ДОКУМЕНТАЦИЯ												
	КЖИ.ТТ-2	СБОРОЧНЫЙ ЧЕРТЕЖ												
		ТЕХНИЧЕСКИЕ ТРЕБОВАНИЯ												
		ДЕТАЛИ												
Б4	КЖИ.77.00.1	25А III ГОСТ 5781-82* $\ell=5900$	1										22,70 кг	
	КЖИ.77.00.2	10А I ГОСТ 5781-82* $\ell=5900$	1										3,60 кг	
Б4	КЖИ.77.00.3	28А III ГОСТ 5781-82* $\ell=5900$	1										28,50 кг	
	КЖИ.77.00.4	20А III ГОСТ 5781-82* $\ell=5400$	1										14,60 кг	
Б4	КЖИ.77.00.2-01	10А I ГОСТ 5781-82* $\ell=450$	28										0,28 кг	
	КЖИ.77.00.5	6А I ГОСТ 5781-82* $\ell=450$	28										0,10 кг	
Б4	КЖИ.77.00.6	ПЛАСТИНА 110x20 ГОСТ 103-76 $\ell=110$ 8 СТ 3 ПО СТОТ 380-71*	2	2									1,90 кг	

ТП 284-4-112.86 - КЖИ.77.00.0			
НАЧ. ОТД.	И. КОНТР.	РУК. ГР.	ИСПОЛ.
ИВАНЧИКОВ	МАЗУР	СМИРНОВА	НЕФЕДОВА
СТАДИЯ	МАССА	МАСШТАБ	
Р	-	-	-
ЛИСТ	ЛИСТОВ		
ГИПРОКОММУНСТРОЙ г. МОСКВА			

ТП 284-4-112.86 - КЖИ.77.00.0СБ			
НАЧ. ОТД.	И. КОНТР.	РУК. ГР.	ИСПОЛ.
ИВАНЧИКОВ	МАЗУР	СМИРНОВА	НЕФЕДОВА
КАРКАС ПЛОСКИЙ (КР-6; КР-7) СБОРОЧНЫЙ ЧЕРТЕЖ.			
СТАДИЯ	МАССА	МАСШТАБ	
Р	СМ. ТАБЛ.	1:50	
ЛИСТ	ЛИСТОВ		
ГИПРОКОММУНСТРОЙ г. МОСКВА			

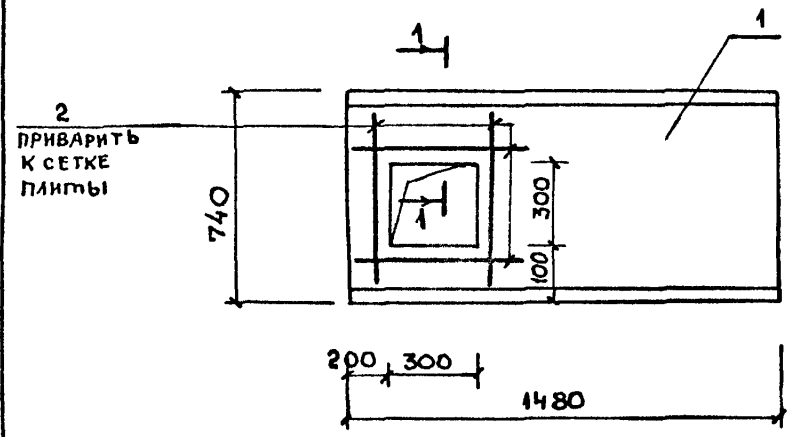


ОБОЗНАЧЕНИЕ	МАРКА	А ММ	МАССА, КГ
КЖИ.77.00.0	КР-6	40	62,44
-01	КР-7	25	24,40

Альбом II

Титловый проект 284-4-112.86

Рис. 1



1 — 1

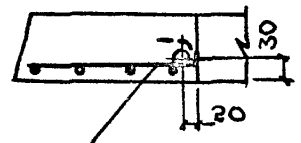
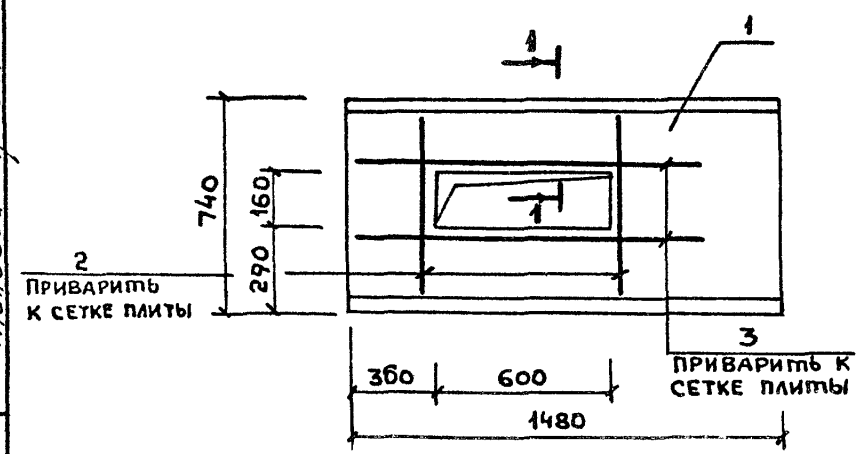


Рис. 2



ФОРМАТ	ЗОНА	Поз.	ОБОЗНАЧЕНИЕ	НАИМЕНОВАНИЕ	КОЛИЧЕСТВО НА ИСПОЛН. КЖИ. 78.00.0		ПРИМЕЧАНИЕ
					-	01	
				<u>Документация</u>			
			3.006-2 вып II-2	Пояснительная записка	×	×	
				<u>СБОРОЧНЫЕ ЕДИНИЦЫ</u>			
		1	3.006-2 вып II-2	Плита П10г-5	1	1	
				<u>ДЕТАЛИ</u>			
Б4		2	-КЖИ. 78.00.1	Ф16А III ГОСТ 5781-82* L=700	4	2	1,1 кг
Б4		3	-КЖИ. 78.00.1-01	То же L=1400	2		2,2 кг

Ведомость расхода стали и дополнительного армирования на элемент, кг

МАРКА ЭЛЕМЕНТА	ИЗДЕЛИЯ АРМАТУРНЫЕ		
	АРМАТУРА КЛАССА		Общий РАСХОД
	А III		
	ГОСТ 5781-82*		
Ф16			
П10г-5-1	4,4		4,4
П10г-5-2	6,6		6,6

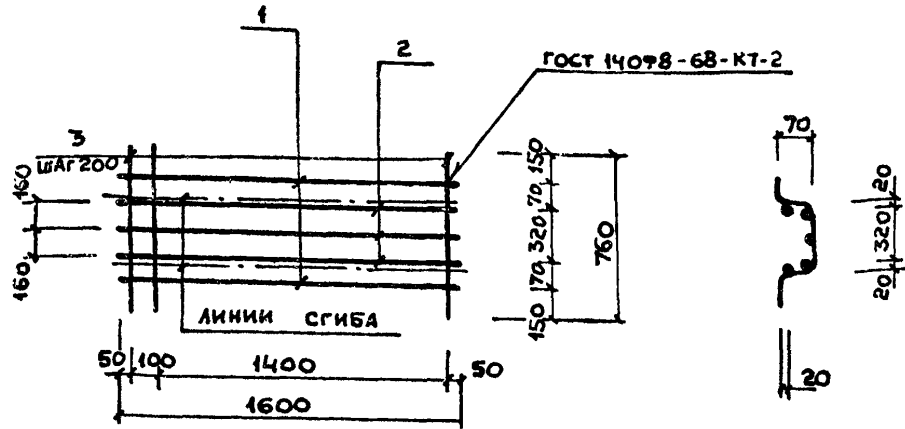
ОБОЗНАЧЕНИЕ	МАРКА	Рис.
КЖИ. 78.00.0	П10г-5-1	1
-01	П10г-5-2	2

ТП 284-4-112.86 - КЖИ. 78.00.0			
НАЧ. ОТД.	ИВАНЧИКОВ	<i>[Signature]</i>	
Н. КОНТР.	МАЗУР	<i>[Signature]</i>	
РУК. ГР.	СМИРНОВА	<i>[Signature]</i>	
ИСПОЛН.	НЕФЕДОВА	<i>[Signature]</i>	
Плита (П10г-5-1; 10г-5-2)			СТАДИЯ
			Р
			МАССА
			190
			МАСШТАБ
			1:20
			Лист
			Листов 1
ГИПРОКОММУНАСТРОЙ Г. МУСКВА			

ВЗАИМ. ИВ. № 1
ИНВ. № подл. Подпись и дата

Альбом II
Проект 284-4-112.86

РАЗВЕРТКА



ФОРМАТ	ЗОНА	ПОЗ.	ОБОЗНАЧЕНИЕ	НАИМЕНОВАНИЕ	КОЛ.	ПРИМЕЧАНИЕ
				<u>ДОКУМЕНТАЦИЯ</u>		
A3			КЖИ. ТТ-2	ТЕХНИЧЕСКИЕ ТРЕБОВАНИЯ		
				<u>ДЕТАЛИ</u>		
Б4	1		КЖИ. 79.00.1	10АІ ГОСТ 5781-82* $\ell=1600$	2	0.99кг
Б4	2		КЖИ. 79.00.2	14АІІІ ГОСТ 5781-82* $\ell=1600$	3	1.93кг
Б4	3		КЖИ. 79.00.3	6АІ ГОСТ 5781-82* $\ell=760$	9	0.17кг

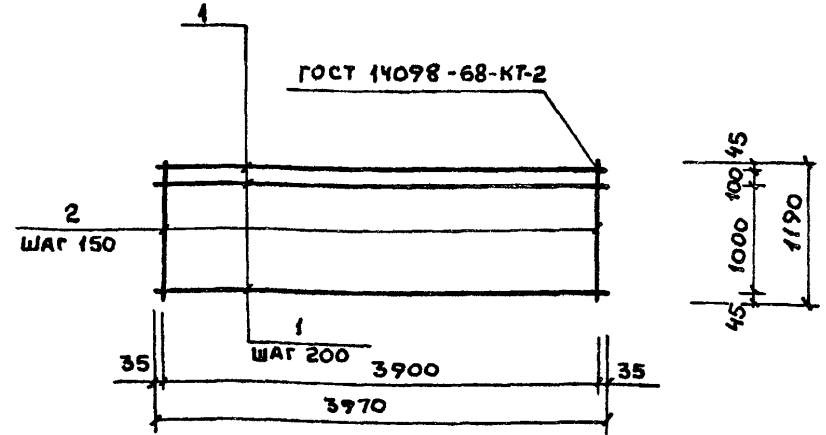
ТП 284-4-112.86-КЖИ.79.00.0

СЕТКА С-1

СТАДИЯ	МАССА	МАСШТАБ
Р	9.3	1:50
ЛИСТ	ЛИСТОВ 1	

ГИПРОКОММУНСТРОЙ
г.Москва

Альбом



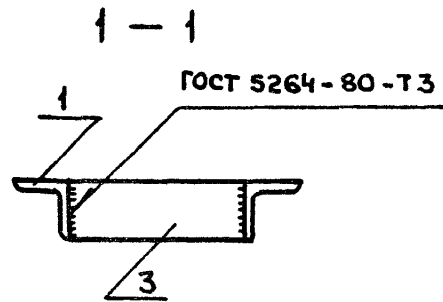
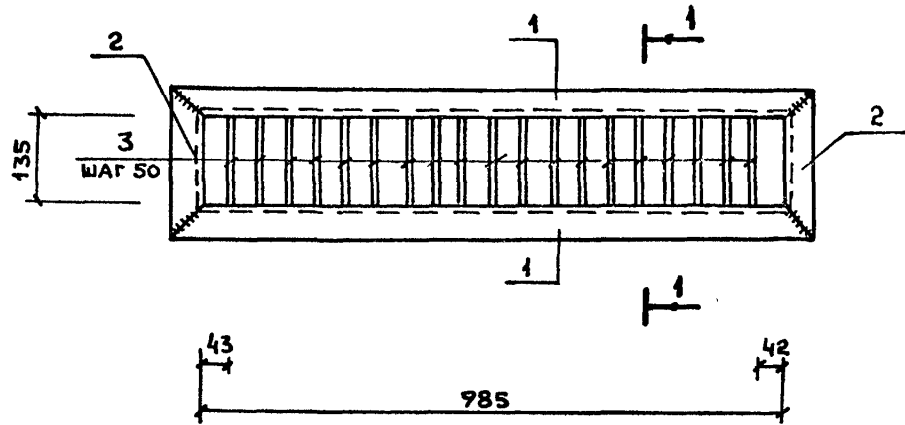
ФОРМАТ	ЗОНА	ПОЗ.	ОБОЗНАЧЕНИЕ	НАИМЕНОВАНИЕ	КОЛ.	ПРИМЕЧАНИЕ
				<u>ДОКУМЕНТАЦИЯ</u>		
A3			КЖИ. ТТ-2	ТЕХНИЧЕСКИЕ ТРЕБОВАНИЯ		
				<u>ДЕТАЛИ</u>		
Б4	1		КЖИ. 80.00.1	6АІ ГОСТ 5781-82* $\ell=3970$	7	0.88кг
Б4	2		КЖИ. 80.00.2	8АІ ГОСТ 5781-82* $\ell=1190$	27	0.47кг

ТП 284-4-112.86- КЖИ.80.00.0

СЕТКА С-2

СТАДИЯ	МАССА	МАСШТАБ
Р	18.85	1:50
ЛИСТ	ЛИСТОВ 1	

ГИПРОКОММУНСТРОЙ
г.Москва



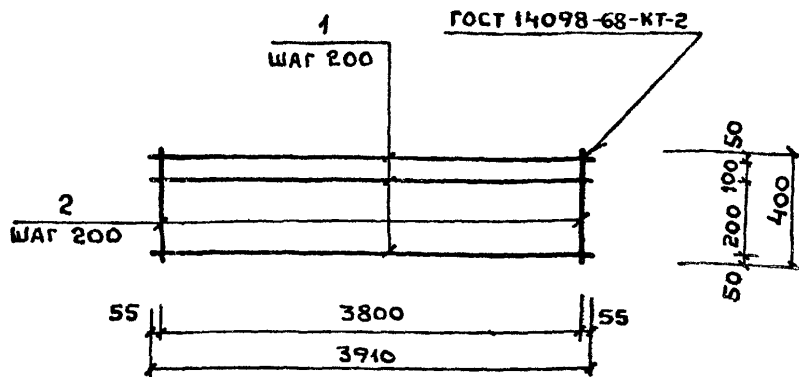
ФОРМАТ	ЗОНА	ПОЗ.	ОБОЗНАЧЕНИЕ	НАИМЕНОВАНИЕ	КОЛ.	ПРИМЕЧАНИЕ
				<u>ДОКУМЕНТАЦИЯ</u>		
A3			КЖИ. ТТ-2	ТЕХНИЧЕСКИЕ ТРЕБОВАНИЯ		
				<u>ДЕТАЛИ</u>		
Б4	1		КЖИ. 81.00.1	УГОЛОК $\frac{Б\ 50 \times 5\ \text{ГОСТ}\ 18510-72^*}{\text{ВСТ}\ 3\ \text{ПС}\ 6\ \text{ГОСТ}\ 535-79^*}$ $R=1085$	2	4,1 кг
Б4	2		-01	" $R=235$	2	0,9 кг
Б4	3		КЖИ. 81.00.2	ПОЛОСА $\frac{50 \times 4\ \text{ГОСТ}\ 103-76}{\text{ВСТ}\ 3\ \text{ПС}\ 6\ \text{ГОСТ}\ 380-71^*}$ $R=135$	19	0,21 кг

МНВ. И. ПОДА.	ПОДПИСЬ И ДАТА	ВЗЛМ. МНВ. №
---------------	----------------	--------------

НАЧ. ОТД.	ИВАНЧИКОВ		ТП 284-4-112.86 - КЖИ. 81.00.0			
И. КОНТР.	МАЗУР		РЕШЕТКА	СТАДИЯ	МАССА	МАСШТАБ
РУК. ГР.	СМИРНОВА			Р	14.0	1:100
ИСПОМ.	НЕФЕДОВА			Лист	Листов 1	
				ГИПРОКОММУНСТРОЙ г. Москва		

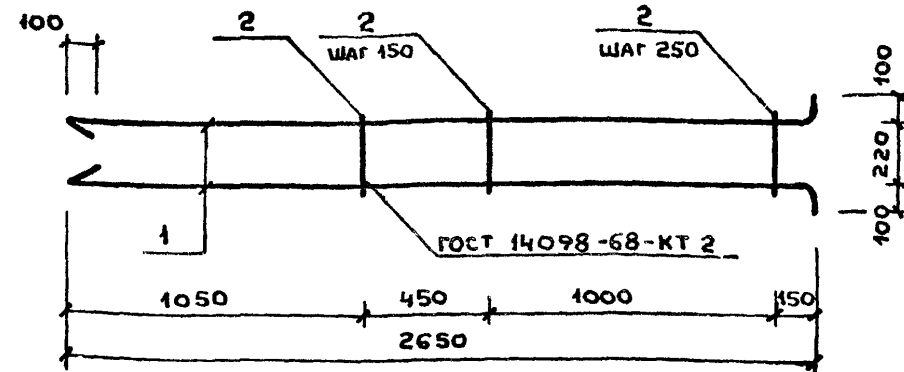
Альбом II

Типовой проект 284-4-112.86



ФОРМАТ	ЗОНА	ПОЗ.	ОБОЗНАЧЕНИЕ	НАИМЕНОВАНИЕ	КОЛ.	ПРИМЕЧАНИЕ
			<u>ДОКУМЕНТАЦИЯ</u>			
А3			КЖИ. ТТ-2	ТЕХНИЧЕСКИЕ ТРЕБОВАНИЯ		
			<u>ДЕТАЛИ</u>			
Б4	1		КЖИ. 82.00.1	БА I ГОСТ 5781-82* $\rho=3910$	3	0.87 кг
Б4	2		КЖИ. 82.00.1-01	" $\rho=400$	20	0.09 кг

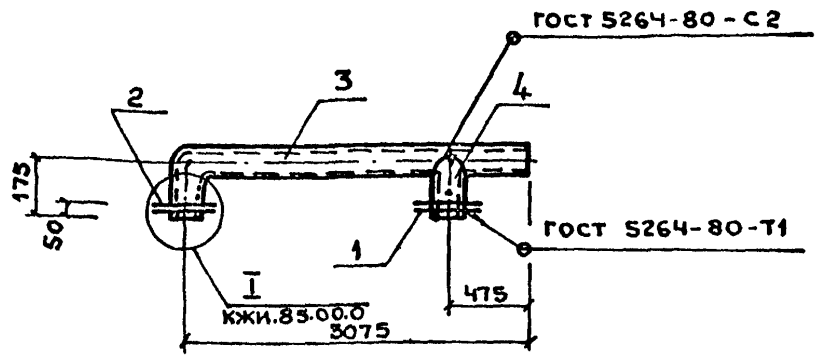
ИНВ. № ПОДА.	ПОДАТЬ И ДАТА	ВЗАМ. ИНВ. №	ТП 284-4-112.86-КЖИ. 82.00.0			
			НАЧ. ОТД. ИВАНЧИКОВ	СТАДИЯ	МАССА	МАСШТАБ
			СЕТКА С-2	Р	4.4	1:50
				ЛИСТ	ЛИСТОВ	1
			ГИПРОКОММУНСТРОЙ г. Москва			



ФОРМАТ	ЗОНА	ПОЗ.	ОБОЗНАЧЕНИЕ	НАИМЕНОВАНИЕ	КОЛ.	ПРИМЕЧАНИЕ
			<u>ДОКУМЕНТАЦИЯ</u>			
А4			КЖИ. ТТ-2	ТЕХНИЧЕСКИЕ ТРЕБОВАНИЯ		
			<u>ДЕТАЛИ</u>			
Б4	1		КЖИ. 83.00.1	28А III ГОСТ 5781-82* $\rho=2850$	2	13.8 кг
Б4	2		КЖИ. 83.00.2	10А I ГОСТ 5781-82* $\rho=280$	8	0.2 кг

ИНВ. № ПОДА.	ПОДАТЬ И ДАТА	ВЗАМ. ИНВ. №	ТП 284-4-112.86-КЖИ. 83.00.0			
			НАЧ. ОТД. ИВАНЧИКОВ	СТАДИЯ	МАССА	МАСШТАБ
			КАРКАС КР-1	Р	29.2	1:20
				ЛИСТ	ЛИСТОВ	1
			ГИПРОКОММУНСТРОЙ г. Москва			

Альбом II



Типовой проект 284-4-112.86

ФОРМАТ	ЗОНА	ПОЗ.	ОБОЗНАЧЕНИЕ	НАИМЕНОВАНИЕ	КОЛ.	ПРИМЕЧАНИЕ
<u>ДОКУМЕНТАЦИЯ</u>						
A3			КЖИ. ТТ-2	ТЕХНИЧЕСКИЕ ТРЕБОВАНИЯ		
<u>СБОРОЧНЫЕ ЕДИНИЦЫ</u>						
A4	1		КЖИ. 84. 01. 0	ФЛАНЕЦ Ф-1	2	1.70кг
A4	2		-01	" Ф-2	2	1.70кг
<u>ДЕТАЛИ</u>						
Б4	3		КЖИ. 84.00.1	ТРУБА 25x2x3150 КрI ГОСТ 10704-76*	1	3.60кг
Б4	4		-01	ТРУБА В-БСТЗ СП ГОСТ 10705-80	1	0.20кг
<u>СТАНДАРТНЫЕ ИЗДЕЛИЯ</u>						
Б4	5			БОЛТ М12x55.58 ГОСТ 7798-70*	8	
Б4	6			ГАЙКА М12.5 ГОСТ 5915-70*	8	

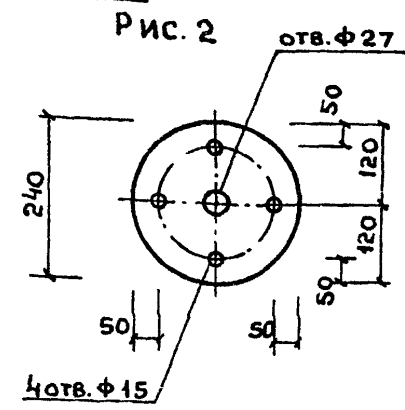
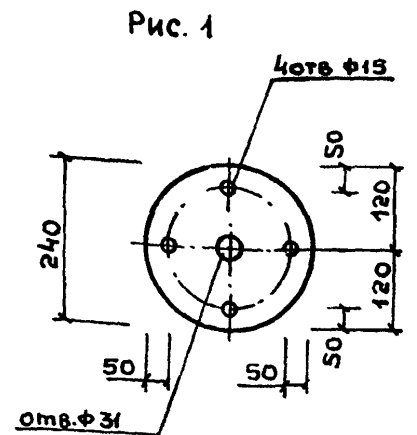
№в. н подл. Подпись и дата

НАЧ. ОТД.	ИВАНЧИКОВ	<i>Иванчиков</i>
Н. КОНТР.	МАЗУР	<i>Мазур</i>
РУК. ГР.	СМИРНОВА	<i>Смирнова</i>
ИСПОЛН.	НЕФЕДОВА	<i>Нефедова</i>

ТП 284-4-112.86 - КЖИ.84.00.0

ИЗДЕЛИЕ ЗАКЛАДНОЕ М-1	СТАДИЯ	МАССА	МАСШТАБ
	Р	10.6	1:50
	Лист	Листов 1	
ГИПРОКОММУНСТРОИ г. МОСКВА			

Альбом



ОБОЗНАЧЕНИЕ	МАРКА	РИС	МАССА КГ
КЖИ. 84. 01. 0	Ф-1	1	1.7
-01	Ф-2	2	1.7

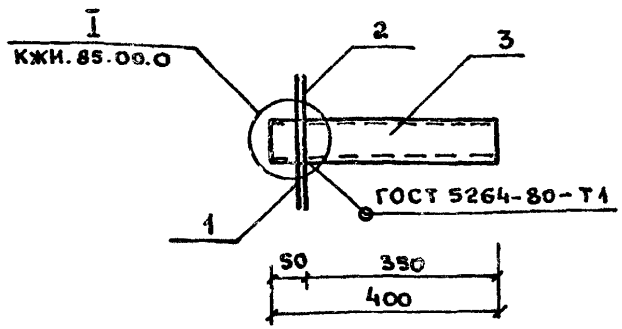
№в. н подл. Подпись и дата

НАЧ. ОТД.	ИВАНЧИКОВ	<i>Иванчиков</i>
Н. КОНТР.	МАЗУР	<i>Мазур</i>
РУК. ГР.	СМИРНОВА	<i>Смирнова</i>
ИСПОЛН.	НЕФЕДОВА	<i>Нефедова</i>

ТП 284-4-112.86 - КЖИ.84.01.0

ФЛАНЕЦ (Ф-1; Ф-2)	СТАДИЯ	МАССА	МАСШТАБ
	Р	СМ. ТАБЛ.	1:10
	Лист	Листов 1	
ПЛАСТИНА 240x6 ГОСТ 103-76* ВСТ 3КП2 ГОСТ 380-71*			
ГИПРОКОММУНСТРОИ г. МОСКВА			

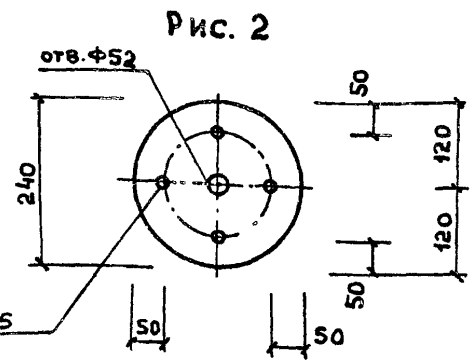
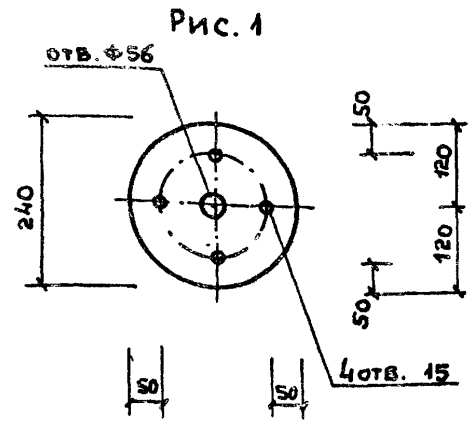
Альбом II



Туповой проект 284-4-112.86

ФОРМАТ	ЗОНА	ПОВ.	ОБОЗНАЧЕНИЕ	НАИМЕНОВАНИЕ	КОЛ.	ПРИМЕЧАНИЕ
ДОКУМЕНТАЦИЯ						
А4			КЖИ. ТТ-2	ТЕХНИЧЕСКИЕ ТРЕБОВАНИЯ		
СБОРОЧНЫЕ ЕДИНИЦЫ.						
А4	1		КЖИ. 85.01.0	ФЛАНЕЦ Ф-1	1	1,7 кг
А4	2		-01	" Ф-2	1	1,7 кг
ДЕТАЛИ						
Б4	3		КЖИ. 85.00.1	ТРУБА 50x3x400 ГОСТ 10704-76* В-БСТ ЗСП ГОСТ 10705-80	1	1,4 кг
СТАНДАРТНЫЕ ИЗДЕЛИЯ						
	5			БОЛТ М12x55,58 ГОСТ 7798-70*	4	
	6			ГАЙКА М12,5 ГОСТ 5915-70*	4	

Альбом



ОБОЗНАЧЕНИЕ	МАРКА	РИС.
КЖИ. 85.01.0	ФЛАНЕЦ Ф-1	1
-01	" Ф-2	2

Взам. инв. №

ИНВ. № ПОДА. ПОДПИСЬ И ДАТА

ТП 284-4-112.86- КЖИ.85.01.0		
НАЧ.ОТД.	ИВАНЧИКОВ	<i>Иванчиков</i>
Н.КОНТР.	МАЗУР	<i>Мазур</i>
РУК.ГР.	СМИРНОВА	<i>Смирнова</i>
ИСПОЛН.	НЕФЕДОВА	<i>Нефедова</i>
СТАДИЯ	МАССА	МАСШТАБ
Р	1,7	1:10
ЛИСТ	ЛИСТОВ 1	
ПЛАСТИНА	240x6 ВСТ 3 КЛ 2 ГОСТ 380-71* В-240	
ГИПРОКОММУНСТРОЙ г.МОСКВА		

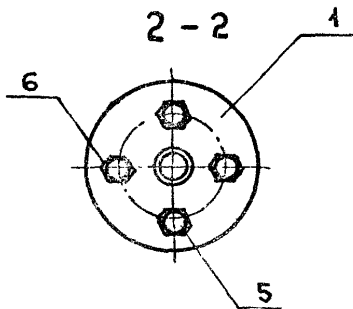
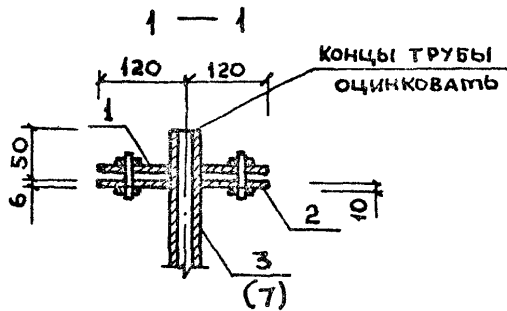
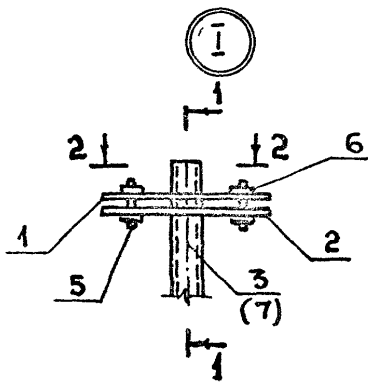
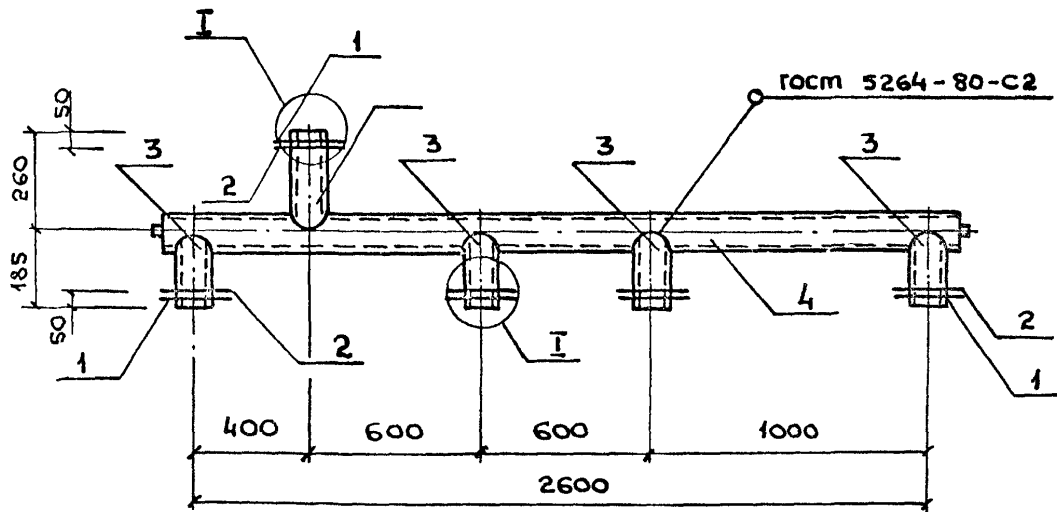
ИНВ. № ПОДА. ПОДПИСЬ И ДАТА

НАЧ.ОТД.	ИВАНЧИКОВ	<i>Иванчиков</i>
Н.КОНТР.	МАЗУР	<i>Мазур</i>
РУК.ГР.	СМИРНОВА	<i>Смирнова</i>
ИСПОЛН.	НЕФЕДОВА	<i>Нефедова</i>

ТП 284-4-112.86- КЖИ.85.00.0			
ЗАКЛАДНОЕ ИЗДЕЛИЕ М-2	СТАДИЯ	МАССА	МАСШТАБ
	Р	4,8	1:10
	ЛИСТ	ЛИСТОВ	
ГИПРОКОММУНСТРОЙ г.МОСКВА			

Альбом II

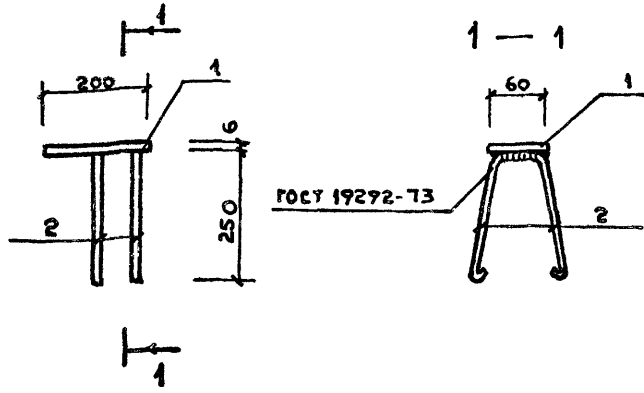
Туповой проект 284-4-112.86



ФОРМАТ	ЗОНА	ПОЗ.	ОБОЗНАЧЕНИЕ	НАИМЕНОВАНИЕ	КОЛ.	ПРИМЕЧАНИЕ
				<u>ДОКУМЕНТАЦИЯ</u>		
A3			КЖИ.ТТ-2	ТЕХНИЧЕСКИЕ ТРЕБОВАНИЯ		
				<u>СБОРОЧНЫЕ ЕДИНИЦЫ</u>		
A4	1		КЖИ.85.01.0	ФЛАНЕЦ Ф-1	5	1,7кг
A4	2		КЖИ.85.01.0-01	" Ф-2	5	1,7кг
				<u>ДЕТАЛИ</u>		
B4	3		КЖИ.86.00.1	ТРУБА 50x3x125 ГОСТ 10704-76* В-БСТЗСП ГОСТ 10705-80	4	0,65кг
B4	4		-01	ТРУБА 50x3x2700 ГОСТ 10704-76* В-БСТЗСП ГОСТ 10705-80	1	9,4 кг
B4	7		-02	ТРУБА 50x3x260 ГОСТ 10704-76* В-БСТЗСП ГОСТ 10705-80	1	0,91кг
				<u>СТАНДАРТНЫЕ ИЗДЕЛИЯ</u>		
B4	5			БОЛТ М12-55.58 ГОСТ 7798-70*	10	
B4	6			ГАЙКА М12.5 ГОСТ 5915-70*	10	

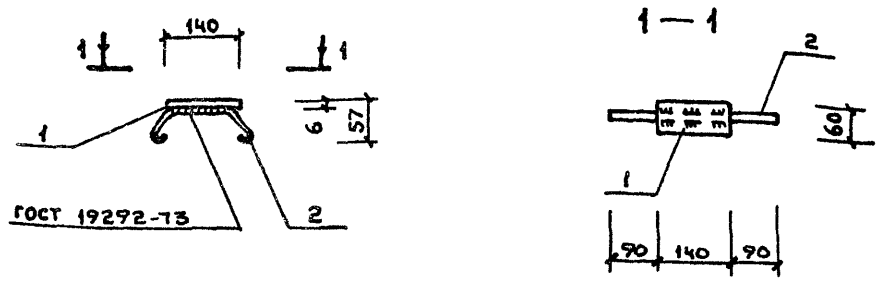
ИНВ. N ПОДА. ПОДПИСЬ И ДАТА ВЗАИМ. ИНВ. N

НАЧ. ОТД.	ИВАНЧИКОВ		ТП 284-4-112.86- КЖИ.86.00.0			
Н. КОНТР.	МАЗУР		ЗАКЛАДНОЕ ИЗДЕЛИЕ М-3	СТADIЯ	МАССА	МАСШТАБ
РУК. ГР.	СМИРНОВА			Р	<	1:20
ИСПОЛН.	КЕФЕДОВА			Лист 1	Листов 1	
				ГИПРОКОММУНИСТРОИ Г. МОСКВА		



ФОРМАТ	ЗОНА	ПОЗ.	ОБОЗНАЧЕНИЕ	НАИМЕНОВАНИЕ	КОЛ.	ПРИМЕЧАНИЕ
			<u>ДОКУМЕНТАЦИЯ</u>			
А3			КЖИ.ТТ-2	ТЕХНИЧЕСКИЕ ТРЕБОВАНИЯ		
			<u>ДЕТАЛИ</u>			
Б4	1		КЖИ.87.00.1	Полоса 60x6 ГОСТ 103-76* Вст 3 кп 2 ГОСТ 380-71* R=200	1	0,60 кг
Б4	2		КЖИ.87.00.2	ВАГ ГОСТ 5781-82* R=600	2	0,24 кг

ИЗВ. № ПОДЛ.	ПОДПИСЬ И ДАТА	ВЗАМ. ИЗВ. №	ТП 284-4-112.86- КЖИ.87.00.0			
НАЧ. ОТД.	ИВАНЧИКОВ		ЗАКЛАДНОЕ ИЗДЕЛИЕ ЗД-1	СТАДИЯ	МАССА	МАСШТАБ
И. КОНТР.	МАЗУР			Р	1.08	1:10
РУК. ГР.	СМИРНОВА			ЛИСТ	ЛИСТОВ 1	
ИСПОЛН.	НЕФЕДОВА			ГИПРОКОММУНСТРОЙ г. Москва		



ФОРМАТ	ЗОНА	ПОЗ.	ОБОЗНАЧЕНИЕ	НАИМЕНОВАНИЕ	КОЛ.	ПРИМЕЧАНИЕ
			<u>ДОКУМЕНТАЦИЯ</u>			
А3			КЖИ.ТТ-2	ТЕХНИЧЕСКИЕ ТРЕБОВАНИЯ		
			<u>ДЕТАЛИ</u>			
Б4	1		КЖИ.88.00.1	Полоса 60x6 ГОСТ 103-76* Вст 3 кп 2 ГОСТ 380-71* R=140	1	0,40 кг
Б4	2		КЖИ.88.00.2	ВАГ ГОСТ 5781-82* R=450	1	0,18 кг

ИЗВ. № ПОДЛ.	ПОДПИСЬ И ДАТА	ВЗАМ. ИЗВ. №	ТП 284-4-112.86- КЖИ.88.00.0			
НАЧ. ОТД.	ИВАНЧИКОВ		ЗАКЛАДНОЕ ИЗДЕЛИЕ ЗД-2	СТАДИЯ	МАССА	МАСШТАБ
И. КОНТР.	МАЗУР			Р	0.58	1:10
РУК. ГР.	СМИРНОВА			ЛИСТ	ЛИСТОВ 1	
ИСПОЛН.	НЕФЕДОВА			ГИПРОКОММУНСТРОЙ г. Москва		

Форма Зона Поз.	Обозначение	Наименование	Количество на исполнение		Прим.
			-	01	
А4	КЖИ.ТТ-2	Документация			
А4	КЖИ.89.00.0 СБ	Технические требования Сборочный чертёж			
		Детали			
Б4	КЖИ.89.00.1	Уголок 50x5 ГОСТ 8509-79 Л=400 СГО Л=130 ГОСТ 8509-79	1		1.51 кг
Б4	-01	-1-	1		1.43 кг
Б4	КЖИ.89.00.2	2А1 ГОСТ 5181-82* L=264	2		0.1 кг

Имя, подпись, дата, взаим. инв.л

Имя отд.	Иванчиков	ТП 284-4-112.86 - КЖИ.89.00.0	Сталь	Масса	Масштаб
И. контр.	Смирнова	Закладное изделие (МД-1; МД-2)	Р		
Рук. гр.	Мазур		Лист	Листов	1
Исполн.	Нефедова		Гипрокоммунстрой г. Москва		

Имя, подпись, дата, взаим. инв.л

Имя отд.	Иванчиков	ТП 284-4-112.86 - КЖИ.89.00.0 СБ			
И. контр.	Смирнова	Закладное изделие (МД-1; МД-2)	Сталь	Масса	Масштаб
Рук. гр.	Мазур		Р	см. таб.	1:10
Исполн.	Нефедова		Лист	Листов	1
Гипрокоммунстрой г. Москва					

Обозначение	Марка	Н, мм	А, мм	Б, мм	Масса, кг
КЖИ.89.00.0	МД-1	400	130	130	1.71
-01	МД-2	320	230	10	1.63

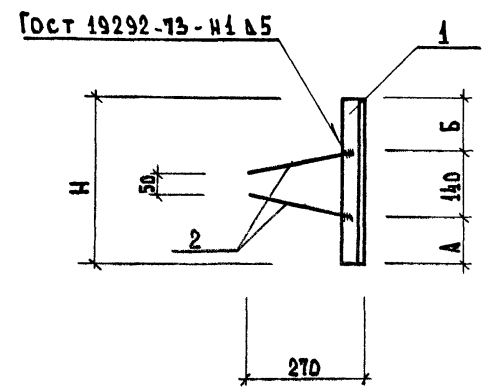


Рис. 1

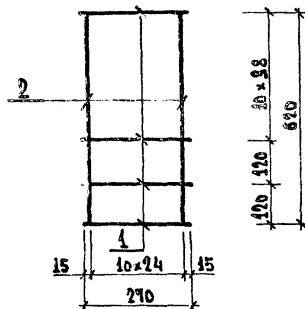
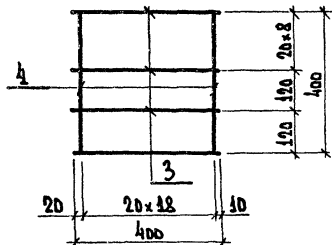


Рис. 2



ФОРМАТ	КОЛ-ВО	ПРОС.	ОБЪЕДИНЕНИЕ	НАИМЕНОВАНИЕ	КОЛ.	ПРИМЕЧ.
				МР 1		
БЧ	1		КЖИ 90.00.1	Ф 4Вр I Гост 6727-80 L=270	41	0.03 кг
БЧ	2		-01	Ф 4Вр I Гост 6727-80 L=620	25	0.06 кг
				МР 2		
БЧ	3		КЖИ 90.00.2	Ф 4Вр I Гост 6727-80 L=400	11	0.04 кг
БЧ	4		КЖИ 90.00.2	Ф 4Вр I Гост 6727-80 L=400	19	0.04 кг

ОБЪЕДИНЕНИЕ	МАРКА	Рис.	ПРИМЕЧ.
КЖИ. 90.00.0	МР-1	1	2.13
-01	МР-2	2	1.20

Имя, отч.	ИВАНЧИКОВ			ТП 284-4-112.86 - КЖИ. 90.00.0			
И. Коимр.	СМИРНОВА			Сетка арматурная (МР1, МР2)	СТАЛИЯ	МАССА	МАСШТАБ
Г.И.П.	ГАВРИКОВ				Р	СМ. ТАБЛ.	-
Исполн.	БОРИСОВА				Лист	Листов 1	
					ГИПРОКОМУНСТРОЙ г. Москва		

НАЧ. ОТД.	ИВАНЧИКОВ	<i>Иванчиков</i>
Н. КОНТР.	СМИРНОВА	<i>Смирнова</i>
ВСА АРЧ.	МЕАНУОВА	<i>Меануова</i>
Исполн.	Нефедова	<i>Нефедова</i>

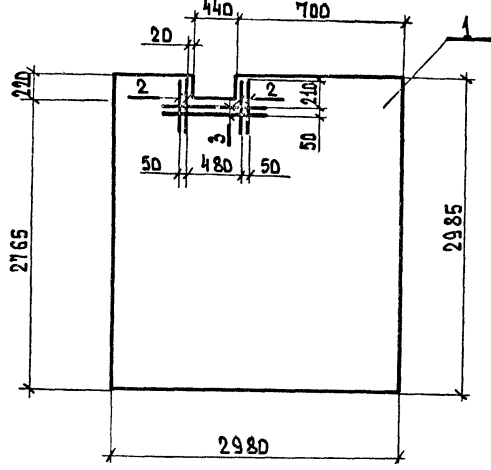
ТП 284-4-112.86- КЖИ. 91. 00. 0

Перегорodka
ИПГЗ0.30-2-Т-3

СТАЛКА	МАССА	МАСШТ.
Р	1700 кг	
Лист	Листов 1	

Гипрокоммунэстрои
г. Москва

ФОРМАТ	КОЛ-ВО	Поз.	Обозначение	Наименование	Кол.	Прим.
А3	1		1. 030. 9-2. 1 -07. 0	Перегорodka ИПГЗ0.30-2-Т-3	1	
<u>Сборочные единицы</u>						
<u>Детали</u>						
Б4	2		КЖИ. 91. 00. 1	10А III Гост 5781-82* L=800	4	0.49кг
Б4	3		- 01	- " - L=1000	2	0.62кг



ФОРМАТ	ЗОНА	Поз.	Обозначение	Наименование	Количество на исполнение КЖИ. 92. 00. 0					
					01	02	03	04	05	
А3			КЖИ. 92. 00. 0 СБ	Документация						
				Сборочный чертеж						
				Сборочные единицы						
А3		1	1. 431-15 Вып. 2	Перегорodka ИПГЗ0.30-2-Т	1	1	1	1		
А3		2	1. 431-15 Вып. 2	То же ИПГЗ0.30-2-Т			1	1		
<u>Детали</u>										
Б4		3	КЖИ. 92. 00. 1	10А III Гост 5781-82* L=2400				4		1.48кг
Б4		4	- 01	- " - L=900				4		0.56кг

НАЧ. ОТД.	ИВАНЧИКОВ	<i>Иванчиков</i>
Н. КОНТР.	СМИРНОВА	<i>Смирнова</i>
ВСА АРЧ.	МЕАНУОВА	<i>Меануова</i>
Исполн.	Нефедова	<i>Нефедова</i>
ТП 284-4-112.86- КЖИ. 92. 00. 0		
Перегорodka		
ИПГЗ0.30-2-Т-4 ÷ ИПГЗ0.30-2-Т-1, ИПГЗ0.30-2-Т-2, ИПГЗ0.30-2-Т-3		
Лист		
Листов 1		
Гипрокоммунэстрои г. Москва		

Рис. 1

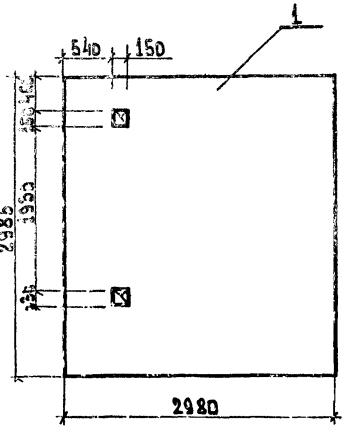


Рис. 2

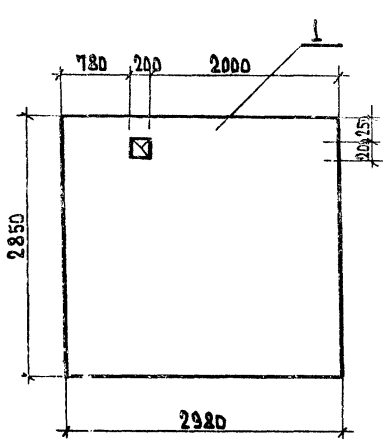


Рис. 3

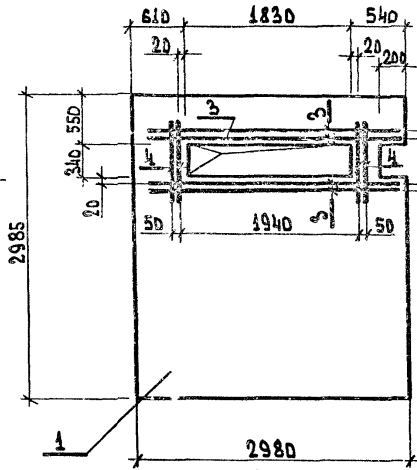


Рис. 4

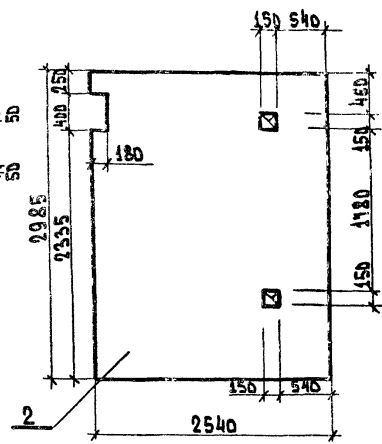


Рис. 5

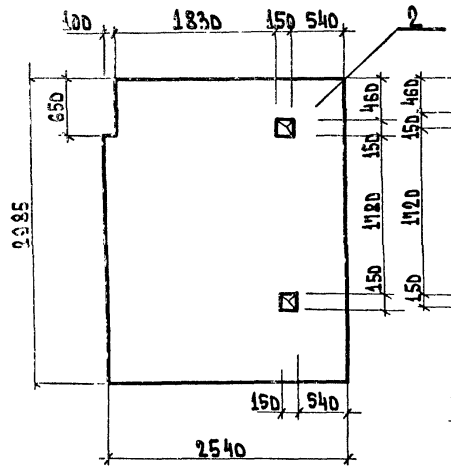
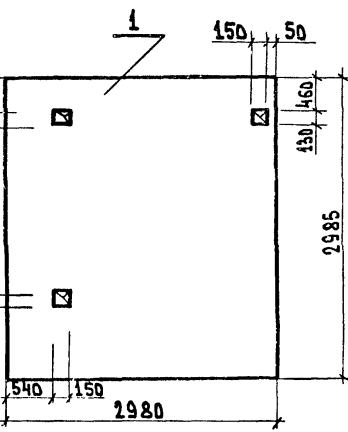


Рис. 6



Обозначение	Марка	Масса кг	Рис.
КЖИ. 92. 00. 0	ИПГ30.30-2-Т-5	1700	1
-01	ИПГ30.30-2-Т-7	1700	2
-02	ИПГ30.30-2-Т-4	1700	3
-03	ИПГ25.30-2-Т-2	1460	4
-04	ИПГ25.30-2-Т-3	1460	5
-05	ИПГ30.30-2-Т-6	1700	6

ИЗМ. №	ИЗМ. ДАТА	ИЗМ. ИМЯ	ТП 284-4-112.86- КЖИ. 92. 00. 0 СБ		
Исполн.	Исполн.	Исполн.	Перегородки ИПГ30.30-2-Т-4; ИПГ30.30-2-Т-1, ИПГ25.30-2-Т-2. ИПГ25.30-2-Т-3	Сталь	Масса
Буд. Арх.	Буд. Арх.	Буд. Арх.		р	см. табл
Н. контр.	Н. контр.	Н. контр.		Лист	Листов 1
Нач. ДТД	Нач. ДТД	Нач. ДТД		Гипрокоммустрой	
				г. Москва	

Кон. Чернов

21532-03

ИМ. ОТД.
Н. КОМП.
В. А. АИ
Исполн.

ИВАНЧУКОВ
СМИРНОВА
МЕЛИХОВА
НЕФЕДОВА

ИМ. ОТД.
Н. КОМП.
В. А. АИ
Исполн.

ИВАНЧУКОВ
СМИРНОВА
МЕЛИХОВА
НЕФЕДОВА

ТП 284-4-112.86 - КЖИ. 95.00.0

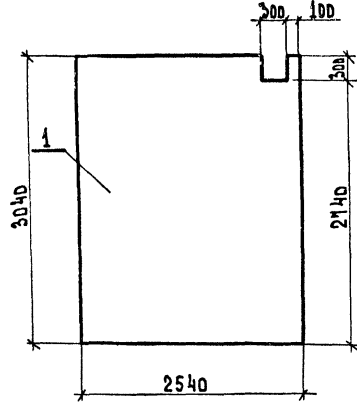
Перегородка
ИПГ 25.30-2-Т-1

СТАДИОН МАССА И МАСШТАБ

Р 1:460
КГ

Лист 1
Листов 1

№	Формат З. ДИА Поб.	Обозначение	Наименование	Кол.	Прим.
1		1.030.9-2.1-01.0	Перегородка ИПГ 25.30-2-Т	1	



Типовой проект 284-4-112.86

Форм. Зона Лист	Обозначение	Наименование	Количество на исполнение КЖИ. 94.00.0					Прим.
			01	02	03	04		
13	КЖИ. 94.00.0 С5	Документация						
		Сборочный чертеж						
		Сборочные единицы						
13	1.030.9-2.1-01.0	Перегородка ИПГ 25.30-2-Т	1	1	1	1		
13	1.030.9-2.1-01.0	Перегородка ИПГ 25.30-2-Т				1		
		Детали						
34	КЖИ. 94.00.1	10А Ш Пост 5781-82 №2-650				40		Д.4кг
34	-01	- - - 2-750				3		Д.46кг

ИЗМ. № 001. ПОД. И ЛАТА. ВЗАМ. МВА

ИМ. ОТД. Н. КОМП. В. А. АИ Исполн.	ИВАНЧУКОВ СМИРНОВА МЕЛИХОВА НЕФЕДОВА	ТП 284-4-112.86 - КЖИ. 94.00.0
СТАДИОН МАССА И МАСШТАБ	Перегородка И	Р -
ИПГ 20.30-2-Т-4 ÷ ИПГ 30.30-2-Т-1 ИПГ 25.30-2-Т-2. ИПГ 25.30-2-Т-3	Лист 1 Листов 1	ГИПРОКОММУНСТРОЙ г. Москва

ТИПОВОЙ ПРОЕКТ 284-4-112.86 АЛЬБОМ II

№№, № ПОДА, ПОДАТ. И ДАТА ВСТАВ. ЛИСТОВ

Рис. 1

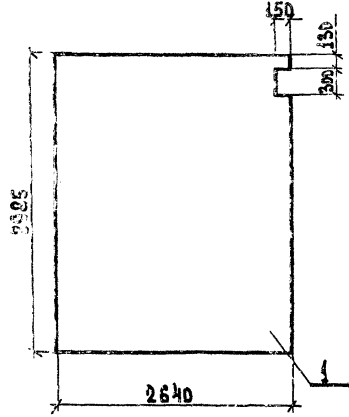
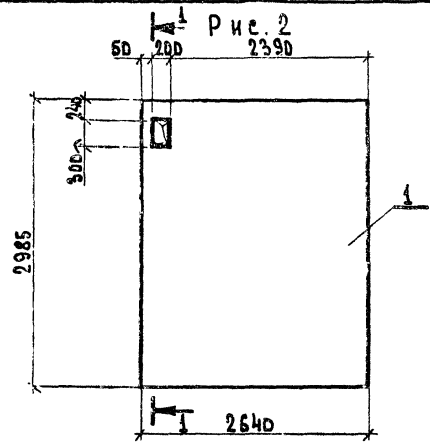


Рис. 2



1-1

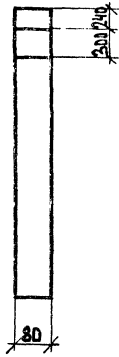


Рис. 3

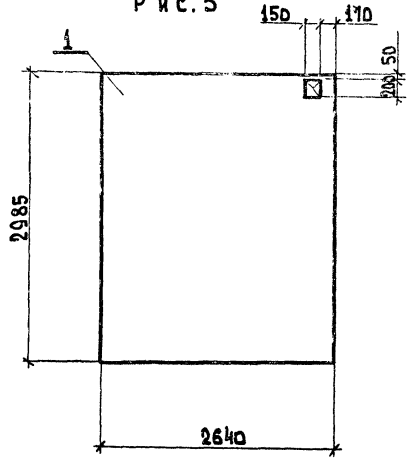


Рис. 4

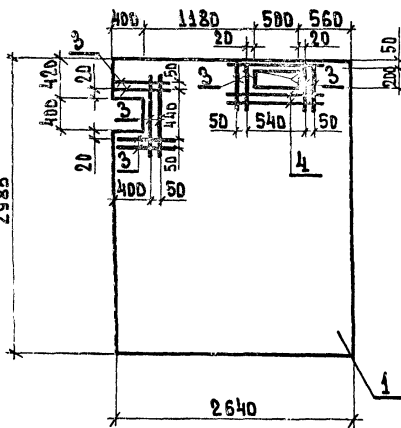
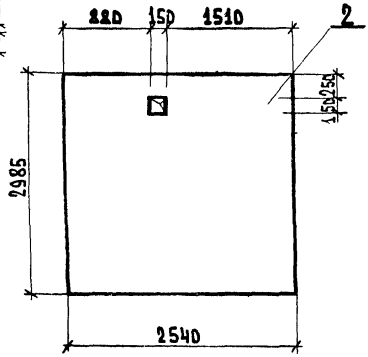


Рис. 5



Обозначение	Марка	Масса	Рис.
КЖИ.94.00.0	ИПР26.50-2-Т-1	1510	1
-01	ИПР26.30-2-Т-2	1510	2
-02	ИПР26.30-2-Т-3	1510	3
-03	ИПР26.30-2-Т-4	1510	4
-04	ИПР25.30-2-Т-3	1460	5

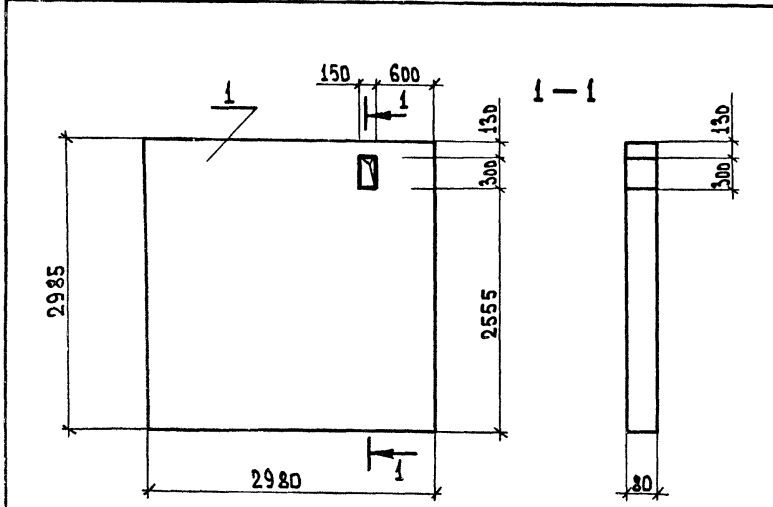
ИМЧ.ОТД	И.ВАНЧИКОВ	И.ВАНЧИКОВ	ТП 284-4-112.86 - КЖИ.94.00.0 СБ		
И.КОНТР	СМИРНОВА	СМИРНОВА	Перегородки ИПР26.30-2-Т-1:	СТАЛ	МАССА
Б.С.АР	МЕЛНИКОВА	МЕЛНИКОВА	ИПР26.30-2-Т-3,	Р	СМ. ТАБЛ.
ИСПОЛН	НЕФЕДОВА	НЕФЕДОВА	ИПР26.30-2-Т-4,	Лист	Листов 1
			ИПР25.30-2-Т-3	ГИПРОКОММУНСТРОЙ	
				г. Москва	

Исполн.	Иванчиков	Масштаб
Н. контр.	Смирнова	Масштаб
Руч. гр.	Мазур	Масштаб
Исполн.	Нефедова	Масштаб

ТП 284-4-112.86-КЖИ. 95.00.0
 Перегородка
 ИПГ 30.30-2-Т-1

Стальная масса	Масштаб
Р 1700 кг	
Лист	Листов 1
ГИПРОКОММУНСТРОЙ г. Москва	

Форм.	Экз.	Поз.	Обозначение	Наименование	Кол.	Прим.
А3	1	1.030-9-2.1-07.0	Перегородка ИПГ 30.30-2-Т	Сборочные единицы	1	



Форм.	Экз.	Поз.	Обозначение	Наименование	Количество на исполнение КЖИ. 95.00.0 СБ			Прим.
					01	02	03	
А3			КЖИ. 95.00.0 СБ	Документация				
				Сборочный чертеж				
				Сборочные единицы				
А3	1	1.030.9-2.1-01.0	Перегородка ИПГ 55.30-2-Т	Перегородка ИПГ 55.30-2-Т	1	1		
А3	2	1.030-9-2.1-08.0	ИИ- ИПГ 25.30-2-Т-А1	ИИ- ИПГ 25.30-2-Т-А1	1	1		
				Детали				
54	4	КЖИ. 95.00.1	10А III ГОСТ 5781-82 * L=660	10А III ГОСТ 5781-82 * L=660	8	4		0.4кг
54	5	--01	--II-- L=1600	--II-- L=1600	3			0.99кг

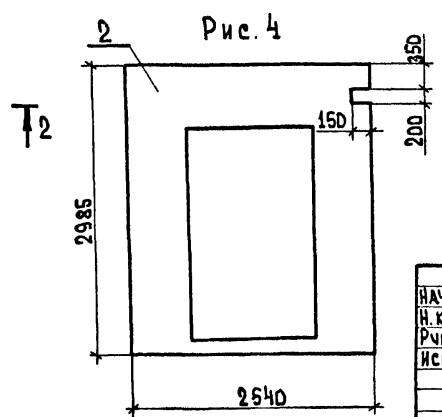
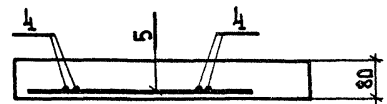
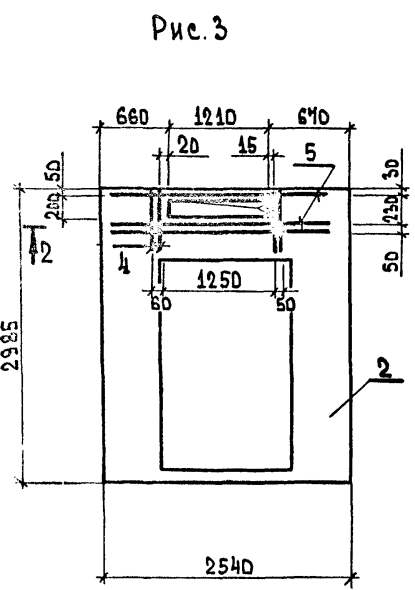
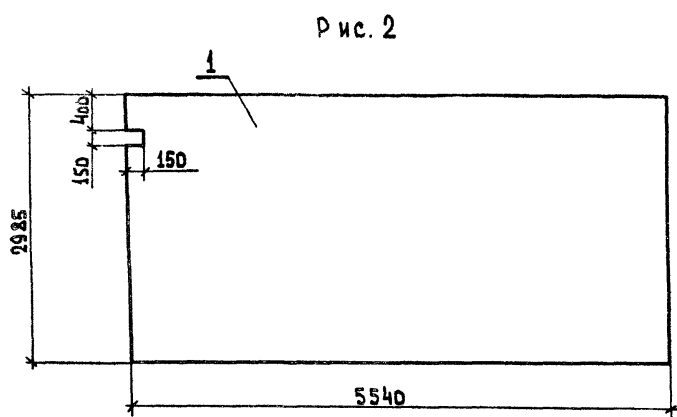
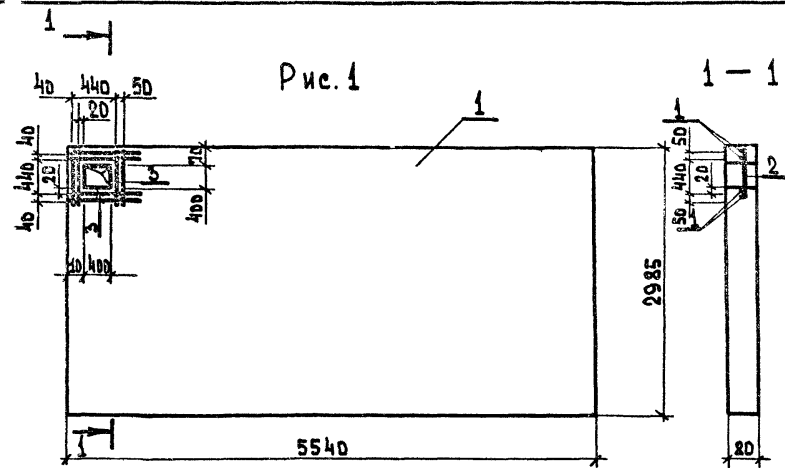
Типовой проект 284-4-112.86

Исполн.	Иванчиков	Масштаб
Н. контр.	Смирнова	Масштаб
Руч. гр.	Мазур	Масштаб
Исполн.	Нефедова	Масштаб

ТП 284-4-112.86-КЖИ. 95.00.0
 Перегородка к и
 ИПГ 55.30-2-Т-1, ИПГ 55.30-2-Т-2, ИПГ 25.30-2-Т-А1,
 ИПГ 25.30-2-Т-А1

Лист 1 Листов 1
 ГИПРОКОММУНСТРОЙ
 г. Москва

Типовой проект 284-4-112.86



Обозначение	Марка	Рис.	Масса кг
КЖИ. 96.00.0	ИПГ55.30-2-Т-2	1	3150
-D1	ИПГ55.30-2-Т-1	2	3150
-D2	ИПГ25.30-2-Т-Д1	3	980
-D3	ИПГ25.30-2-Т-Д1	4	980

НАЧ. ОТА	ИВАНЧИКОВ	<i>Иванчиков</i>	ТП 284-4-112.86 - КЖИ. 96.00.0. с6			
Н. КОНТР.	СМИРНОВА	<i>Смирнова</i>	Перегородки ИПГ55.30-2-Т-1, ИПГ55.30-2-Т-2, ИПГ25.30-2-Т-Д1, ИПГ25.30-2-Т-Д1	СТАДИЯ	МАССА	МАЕШТ.
РЧК. ГР.	МАЗУР	<i>Мазур</i>		Р	СМ.	
ИСПОЛН.	НЕФЕДОВА	<i>Нефедова</i>		ТАБЛ.		
			Лист	Листов 1		
			Гипрокоммунастрой г. Москва			

Форм.	№	Обозначение	Наименование	Кол.	Прим.
А4	1	1.030.9-2.1-08.0	Перегородка ПГЭ30.30-2-Т-В1-Д1	1	
В4	2	КЖИ. 97.00.1	10А III Гост 5781-82* L-650	4	

И.А.ЛОТА И.КОПТЯ В.В.АИ Н.П.ВАН.	И.В.АНЧИКОВ С.И.ИРЬНОВА И.А.ИВАНОВА Н.Ф.ФЕДЬКА	<i>Лота</i> <i>Ирнова</i> <i>Иванова</i> <i>Федька</i>
---	---	---

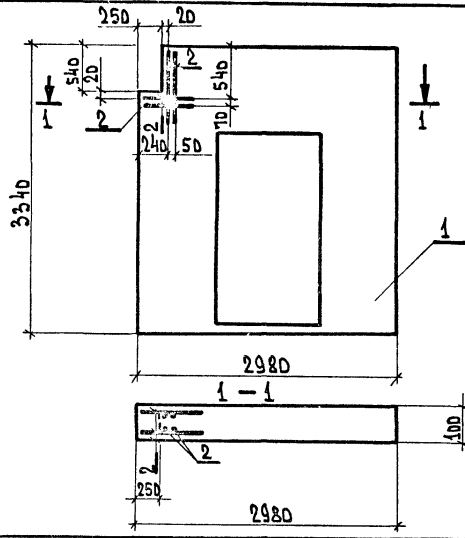
ТП 284-4-112.86-КЖИ. 97.00.0

Перегородка
ИПЭ30.30-2-Т-В1-Д1

СТАЛЬ И МАССА МАСШТАБ

Р 1200

ЛИСТ Листов 1

ГИПРОКОММУНАСТРОИ
г. Москва

Форм.	№	Обозначение	Наименование	Количество на исполнение КЖИ 98.00.0		Прим.
				— 01	02 03 04	
		КЖИ. 98.00.0 СБ	Документация	XXXX		
			Сборочный чертеж	XXXX		
			Сборочные единицы			
	1	1.030.9-2.1-08.0	Перегородка ИПЭ30.30-2-Т-Д1	1	1	1
	2	1.030.9-2.1-08.0	То же ПГЭ30.30-2-Т-Д1			1
	3		Детали			8
			10А III Гост 5781-82* L-650			0.4кг

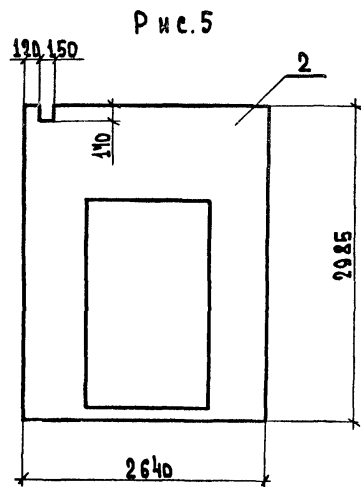
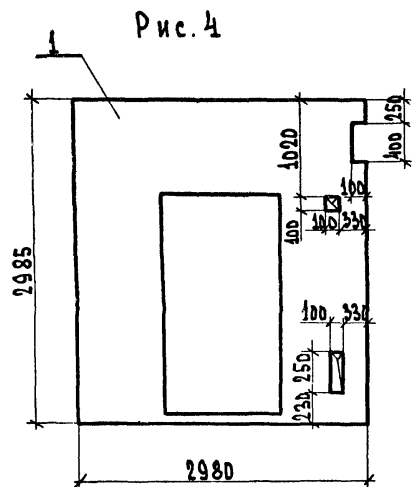
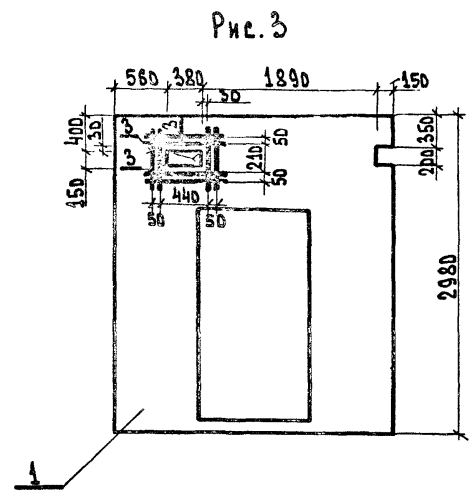
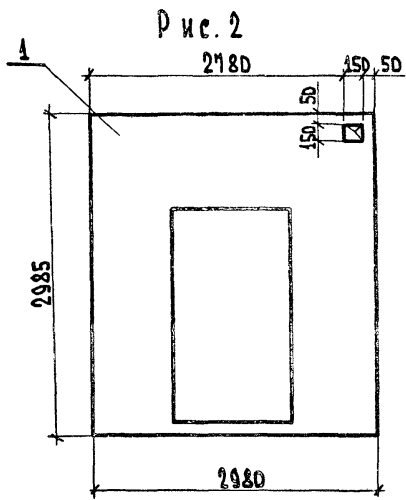
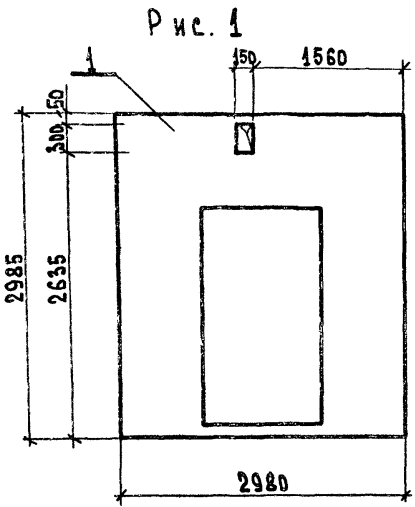
Типовой проект 284-4-112.86

И.В.И. ПОЛ. И ДАТА ВВЕДЕНИЯ

ТП 284-4-112.86-КЖИ 98.00.0

Перегородки ИПЭ30.30-2-Т-Д1
1: ИПЭ30.30-2-Т-Д1-4,
ИПЭ26.30-2-Т-Д1

СТАЛЬ И МАССА МАСШТАБ
Р —
ЛИСТ Листов 1
ГИПРОКОММУНАСТРОИ
г. Москва



Обозначение	Марка	Масса кг	Рис.
КЖИ.98.00.0	ИПГ30.30-2-Т-Д1-1	1250	1
-01	ИПГ30.30-2-Т-Д1-3	1250	2
-02	ИПГ30.30-2-Т-Д1-4	1250	3
-03	ИПГ30.30-2-Т-Д1-2	1250	4
-04	ИПГ26.30-2-Т-Д1	1030	5

Имя, № подл., подп. и дата
ВЗМ. ИВ. Ш

Имя, № подл., подп. и дата	ВЗМ. ИВ. Ш	ТП 284-4-112.86-КЖИ.98.00.0 СБ		
Имя, № подл., подп. и дата	ВЗМ. ИВ. Ш	Перегородки ИПГ30.30-2-Т-Д1-1-4, ИПГ30.30-2-Т-Д1-4, ИПГ26.30-2-Т-Д1	СТАЛИН	МАССА
Имя, № подл., подп. и дата	ВЗМ. ИВ. Ш		Р	СМ. ТАБ.
Имя, № подл., подп. и дата	ВЗМ. ИВ. Ш		Лист	Листов 1
Имя, № подл., подп. и дата	ВЗМ. ИВ. Ш		Гипрокоммунстрой г. Москва	

И.М. ДТА	И.С. АННИНОВ	
Н. КОНТ.	С.М. РИЗОВА	
В.Д. ЛЯ	М.А. ИВАНОВА	
М.Е. ДМ.	Н.Е. ФЕДОРОВА	

ТП 284-4-112.86 - КЖИ. 99. 00. 0

Перегородка
ИПР55.30-2-Т-Д1

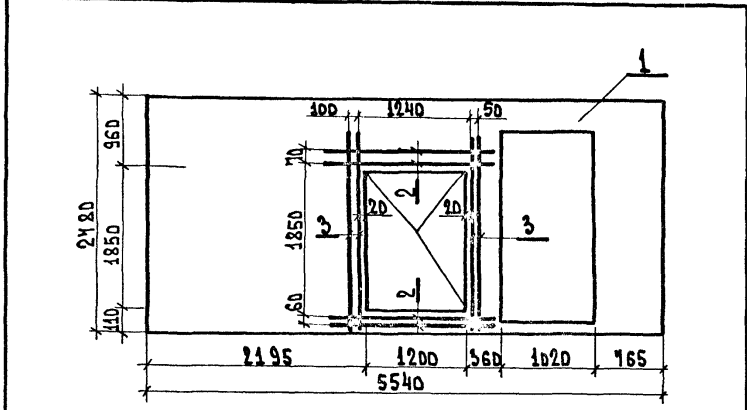
СТАЛЬ И МАССА

Р 3150

Лист 1 листов 1

ГИПРОКОММУНСТРОЙ
г. Москва

Код	Обозначение	Наименование	Кол.	Прим.
1	1.030.9-2.1-03.0	Перегородка ИР55.30-2-Т-Д1	1	
<u>Сборочные единицы</u>				
<u>Детали</u>				
2	КЖИ. 99. 00. 1	10А III Гост 5181-82* L=1800	4	1.1 кг
3	- 01	—	4	1.5 кг



Типовой проект 284-4-112.86 Альбом II

Обозначение	Наименование	Количество на исполнение КЖИ.100.00.0				Прим.
		01	02	03	04	
КЖИ.100.00.0 05	Документация					
	Сборочный чертеж					
	Сборочные единицы					
1 1.030.9-2.1-01.0	Перегородка ИР55.30-2-Т	1	1	1	1	
2 1.030.9-2.1-01.0	То же ИР55.30-2-Т-В1				1	
	Детали					
3 КЖИ.100.00.1	10А III Гост 5181-82* L=1800			6	3	0.62 кг
- 01	—				4	0.60 кг

И.В. ПОДЛ. ПОДП. И ДАТА

И.М. ДТА	И.С. АННИНОВ	
Н. КОНТ.	С.М. РИЗОВА	
В.Д. ЛЯ	М.А. ИВАНОВА	
М.Е. ДМ.	Н.Е. ФЕДОРОВА	

ТП 284-4-112.86 - КЖИ. 100. 00. 0

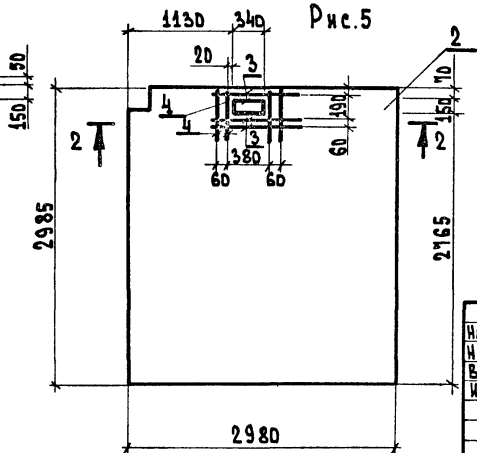
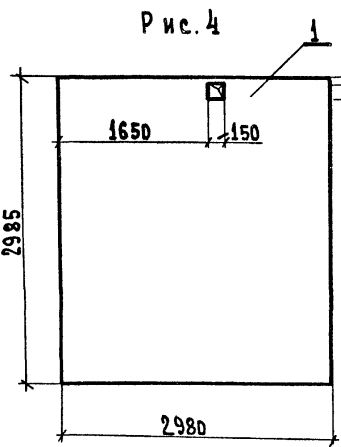
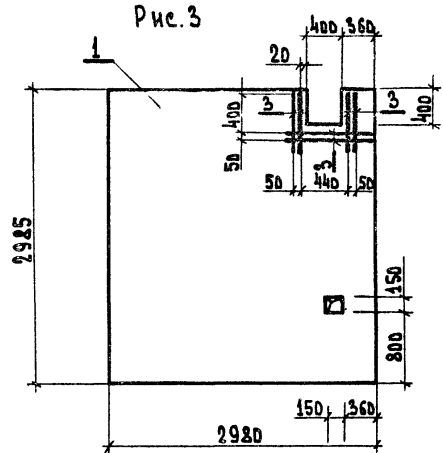
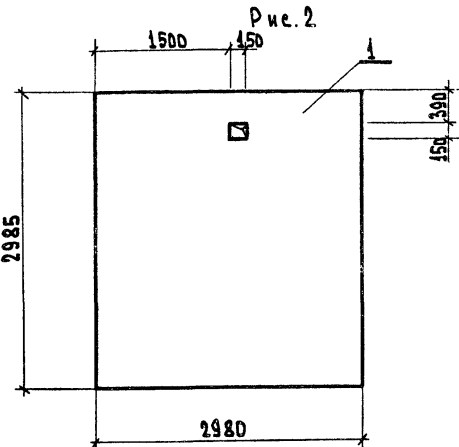
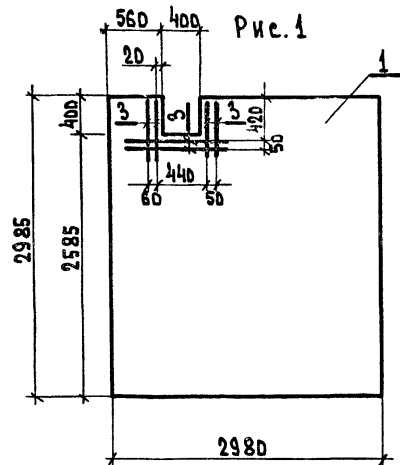
Перегородки ИР55.30-2-Т-1,
ИР55.30-2-Т-2,
ИР55.30-2-Т-10,
ИР55.30-2-Т-В1

СТАЛЬ И МАССА

Р - - -

Лист 1 листов 1

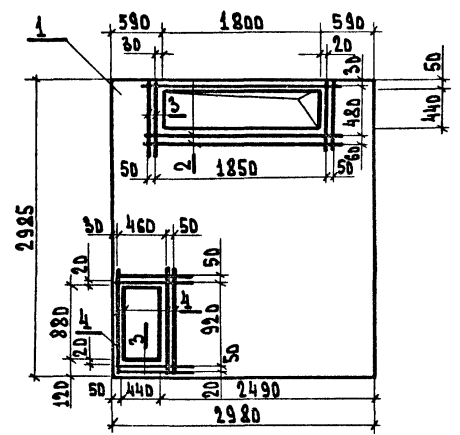
ГИПРОКОММУНСТРОЙ
г. Москва



Обозначение	Марка	Масса кг	Рис.
КЖИ.100.00.0	ИПРЗД.30-2-Т-1	1700	1
-01	ИПРЗД.30-2-Т-8	1700	2
-02	ИПРЗД.30-2-Т-9	1700	3
-03	ИПРЗД.30-2-Т-10	1700	4
-04	ИПРЗД.30-2-Т-В1	1680	5

НАЧ.ОТД.	ИВАНЧИКОВ		ТП 284-4-112.86 - КЖИ.100.00.0 СБ		
Н.КОНТР.	СМИРНОВА		Перегородки		
ВЕД.АРХ.	МЕЛИХОВА		ИПРЗД.30-2-Т-1.	СТАВН.	МАССА
ИСПОЛН.	НЕФЕЛОВА		ИПРЗД.30-2-Т-8;ИПРЗД.30-2-Т-10.	Р	СМ.
			10. ИПРЗД.30-2-Т-В1	ТАБА.	
				Лист	Листов 1
				Гипрокоммунстрой г. Москва	

Альбом II
Типовой проект 284-4-112.86



Форм. зона	Поз.	Обозначение	Наименование	Кол.	Прим.
АВ	1	1.030.9-2.1-04.0	Сборочные единицы Перегородка ПГ30.30-2-Т	1	
Б4	2	Кжи. 101. Д0. 1	Детали 10А III Гост 5181-82* l=2400	3	1.48 кг
Б4	3	- 01	- - - l=1000	8	0.62 кг
Б4	4	- 02	- - - l=1500	3	0.93 кг

ИЗМ. № ПОДЛ. ПОДЛ. И ДАТА		ИЗМ. № ПОДЛ. ПОДЛ. И ДАТА		ИЗМ. № ПОДЛ. ПОДЛ. И ДАТА	
НАЧ. ОТА	И.В. АНЧИНОВ	М.И. Смирнова	М.И. Мельникова	М.И. Нефедова	
Н. КОНТР.	Смирнова	Мельникова	Нефедова		
ВЕД. АРХ.	Мельникова				
Исполн.	Нефедова				
ТП 284-4-112.86- Кжи. 101. Д0. 0			Перегородка		
ИПГ30.30-2-Т-6			П 1700 кг		
			Лист 1		
			ГИПРОКОММУНСТРОИ		
			г. Москва		

ИЗМ. № ПОДЛ. ПОДЛ. И ДАТА		ИЗМ. № ПОДЛ. ПОДЛ. И ДАТА		ИЗМ. № ПОДЛ. ПОДЛ. И ДАТА	