

ИЗДЕЛИЯ И УЗЛЫ ИНЖЕНЕРНОГО ОБОРУДОВАНИЯ ЗДАНИЙ

СЕРИЯ 5.407-53

ПРОКЛАДКА КАБЕЛЕЙ МАРКИ АВВ

ВЫПУСК 1

ЧЕРТЕЖИ МОНТАЖНЫЕ

20205-02

ЦЕНА 1-22

ЦЕНТРАЛЬНЫЙ ИНСТИТУТ ТИПОВОГО ПРОЕКТИРОВАНИЯ
ГОССТРОЯ СССР

Москва, А-445, Смольная ул., 22

Сдано в печать \bar{x} 1985 года

Заказ № 10958 Тираж 800 экз.

ИЗДЕЛИЯ И УЗЛЫ ИНЖЕНЕРНОГО ОБОРУДОВАНИЯ ЗДАНИЙ

СЕРИЯ 5.407-53

ПРОКЛАДКА КАБЕЛЕЙ МАРКИ АВВ

ВЫПУСК 1

ЧЕРТЕЖИ МОНТАЖНЫЕ

РАЗРАБОТАНЫ
ВНИПИ ТЯЖПРОМЛЕКТРОПРОЕКТ
ИМЕНИ Ф.Б.ЯКУБОВСКОГО
ГЛАВЛЕКТРОМОНТАЖ
МИНМОНТАЖСПЕЦСТРОЯ СССР

УТВЕРЖДЕНЫ
И ВВЕДЕНЫ В ДЕЙСТВИЕ
МИНМОНТАЖСПЕЦСТРОЕМ СССР
ПРОТОКОЛ ОТ 20.09.84г.

ДИРЕКТОР ИНСТИТУТА
ГЛАВНЫЙ ИНЖЕНЕР ИНСТИТУТА
НАЧАЛЬНИК ТЕХНИЧЕСКОГО ОТДЕЛА
НАЧАЛЬНИК ОТДЕЛА ТИПОВОГО ПРОЕКТИРОВАНИЯ



Ю.Г. БАРЫБИН
М.Г. ЗИМЕНКОВ
Л.Б. ГОДГЕЛЬФ
И.И. ЛИГЕРМАН



АС 10 1

Содержание

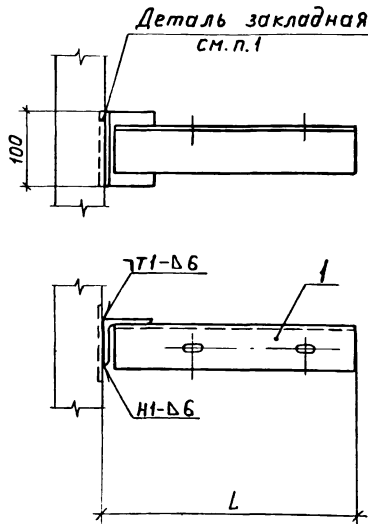
Обозначение	Наименование	Стр.
	Титульный лист	
	Содержание	2, 3
	Установка кабельных конструкций	
5.407-53 .1.10мч	Установка кабельной конструкции с одной полкой на стене.	
	Монтажный чертёж	4
5.407-53 .1.20мч	Установка кабельной конструкции с двумя полками на стене.	
	Монтажный чертёж	5
5.407-53 .1.30мч	Установка кабельной конструкции с одной полкой под перекрытием.	
	Монтажный чертёж	6
5.407-53 .1.40мч	Установка кабельной конструкции с двумя полками под перекрытием.	
	Монтажный чертёж	7
5.407-53 .1.50мч	Установка кабельной конструкции для прокладки кабелей в зоне внешнего угла.	
	Монтажный чертёж	8
5.407-53 .1.60мч	Установка кабельной конструкции для прокладки кабелей в зоне внутреннего угла	
	Монтажный чертёж	9
5.407-53 .1.70мч	Установка скобы для крепления двух кабелей.	
	Монтажный чертёж	10
5.407-53 .1.80мч	Установка опорной скобы для крепления трех кабелей.	
	Монтажный чертёж	11
5.407-53 .1.90мч	Установка опорной скобы для крепления четырех кабелей.	
	Монтажный чертёж	11
5.407-53 .1.100мч	Установка промежуточной скобы для	

Обозначение	Наименование	Стр.
	крепления трех кабелей.	
	Монтажный чертёж	12
5.407-53 .1.110мч	Установка промежуточной скобы для крепления четырех кабелей.	
	Монтажный чертёж	12
	Присоединение кабелей АВВ к шинопроводам и к шкафам низшего напряжения КТП	
5.407-53 .1.120мч	Присоединение кабелей АВВ к шинопроводу ШМА73У3.	
	Монтажный чертёж	13
5.407-53 .1.130мч	Присоединение ответвительной секции У2154У3к кабелям АВВ.	
	Монтажный чертёж	14,15
5.407-53 .1.140мч	Присоединение ответвительной секции У2155У3 к кабелям АВВ.	
	Монтажный чертёж	16
5.407-53 .1.150мч	Присоединение ответвительной секции У2151У3 к кабелям АВВ.	
	Монтажный чертёж	17,18
5.407-53 .1.160мч	Присоединение ответвительных секций У2152У3, 2153У3 к кабелям АВВ	
	Монтажный чертёж.	19
5.407-53 .1.170мч	Присоединение кабелей АВВ к шинопроводу ШМА 68НУ3 (с нижним вертикальным вводом).	
	Монтажный чертёж	20
5.407-53 .1.180мч	Присоединение кабелей АВВ к шинопроводу ШМА68НУ3 (с верхним	

Шв. № табл. Подп. и дата
Взаг. шв. №

Обозначение	Наименование	Стр.
	вертикальным вводом).	
	Монтажный чертеж	21
5.407-53.1.190 МЧ	Присоединение кабелей АВВ к шинопроводу ШМАД70УЗ на 1600А и 2500А (с нижним, верхним подводом).	
	Монтажный чертеж	22
5.407-53.1.200 МЧ	Присоединение кабелей АВВ к шинопроводу ШМАД70УЗ на 400А (с нижним, верхним подводом).	
	Монтажный чертеж	23
5.407-53.1.210 МЧ	Присоединение кабелей АВВ к шинопроводу ШМАД70УЗ на 630А (с нижним, верхним подводом).	
	Монтажный чертеж	23
5.407-53.1.220 МЧ	Присоединение кабелей АВВ к шинопроводу ШМАДК 70УЗ (с нижним вертикальным вводом).	
	Монтажный чертеж	24
5.407-53.1.230 МЧ	Присоединение кабелей АВВ к шинопроводу ШМАДК 70УЗ (с верхним вертикальным вводом).	
	Монтажный чертеж	25
5.407-53.1.240 МЧ	Присоединение кабелей АВВ к шинопроводу ШМАДК 70УЗ (с нижним горизонтальным вводом).	
	Монтажный чертеж	26
5.407-53.1.250 МЧ	Присоединение кабелей АВВ к шинопроводу ШМАДК 70УЗ (с верхним горизонтальным вводом)	

Обозначение	Наименование	Стр.
	Монтажный чертеж.	27
5.407-53.1.260 МЧ	Присоединение кабелей АВВ к шкафу ввода низшего напряжения	
	Монтажный чертеж	28
5.407-53.1.270 МЧ	Прокладка кабелей АВВ по колоннам. Монтажный чертеж	29
5.407-53.1.280 МЧ	Защита кабелей при вертикальной прокладке.	
	Монтажный чертеж	30



1. Тип и количество закладных деталей определяют по проекту.
2. Сварку производить по ГОСТ 5264-80

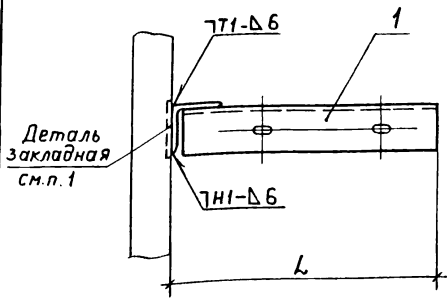
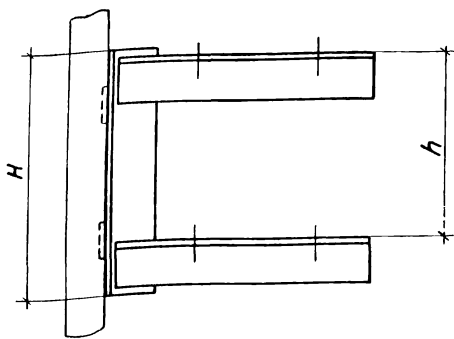
Обозначение	Кабель		L, мм	Поз. 1	Масса, кг		
	Кол.	Диаметр, мм					
5.407-53.1.10МЧ	2	55,7	353	5.407-53.2.10	2,52		
-01		64,4				-01	
-02	3	55,7		-02			
-03		64,4		-03			
-04	4	55,7		-04			
-05		64,4		-05			
-06	2	55,7		553		5.407-53.2.20	3,66
-07		64,4					
-08	3	55,7				-02	
-09		64,4				-03	
-10	4	55,7				-04	
-11		64,4	-05				

Марка, поз.	Обозначение	Наименование	Кол.	Масса, кг	Примечание
1	см. таблицу	Конструкция кабельная	1		

5.407-53.1.10МЧ

<p>Установка кабельной конструкции с одной полкой на стене.</p> <p>Монтажный чертеж</p>	<table border="1" style="width: 100%;"> <tr> <td>Стадия</td> <td>Лист</td> <td>Листов</td> </tr> <tr> <td>Р</td> <td>1</td> <td>1</td> </tr> </table> <p>ВНИПИ ТЯЖПРОМЭЛЕКТРОПРОЕКТ ИМЕНИ ЧУБОВСКОГО МОСКВА</p>	Стадия	Лист	Листов	Р	1	1
Стадия	Лист	Листов					
Р	1	1					

№, № подл. Подп. и дата. Взам. инв. №

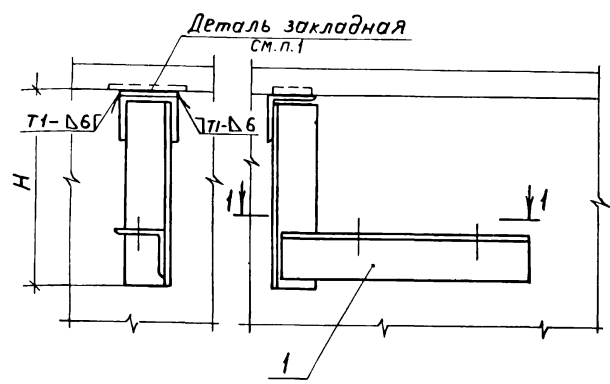


Обозначение	Кабель		Размеры, мм			Поз. 1	Масса, кг
	кол.	диаметр, мм	L	H	h		
5.407-53.1.20М4	2	55,7	353	330	250	5.407-53.2.30	5,8
-01		64,4				-01	5,8
-02	3	55,7	353	380	300	-02	6,1
-03		64,4				-03	6,1
-04	4	55,7	353	430	350	-04	6,4
-05		64,4				-05	6,4
-06	2	55,7	353	330	250	5.407-53.2.40	8,1
-07		64,4				-01	8,1
-08	3	55,7	353	380	300	-02	8,4
-09		64,4				-03	8,4
-10	4	55,7	353	430	350	-04	8,7
-11		64,4				-05	8,7

Марка, поз.	Обозначение	Наименование	Кол.	Масса, кг	Примечание
1	см. таблицу	Конструкция кабельная	1		

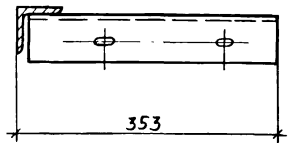
1. Тип и количество закладных деталей определяют по проекту.
 2. Сварку производить по ГОСТ 5264-80.

5.407-53.1.20М4			Студия	Лист	Листов
			Р	Г	Г
Нач. отд. Лизерман	Иж	Установка кабельной конструкции с двумя полками на стене. Монтажный чертеж	ВНИИ ЭЛЕКТРОПРОЕКТ ИМЕНИ ВЯЧУБОВСКОГО МАСКВА		
Н. канц. Лизерман	Иж				
Рис. Бриг. Жарова	Иж				



1. Тип и количество закладных деталей определяют по проекту.
 2. Сварку производить по ГОСТ 5264-80

Разрез 1-1



Продолжение табл.

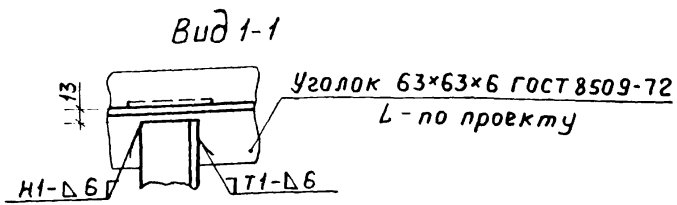
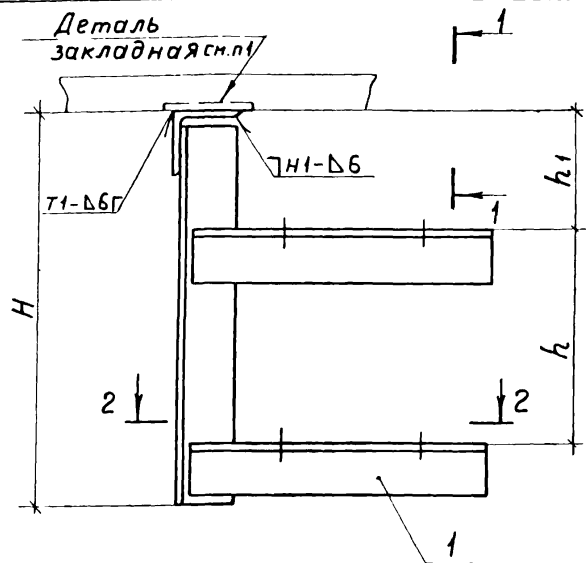
Обозначение	Кабель		Н, мм	Поз. 1	Масса, кг
	Кол.	диаметр, мм			
-18	2	55,7	1313	5407-53.2.80	9,9
-19		64,4		- 01	
-20	3	55,7		- 02	
-21		64,4		- 03	
-22	4	55,7		- 04	
-23		64,4		- 05	

Обозначение	Кабель		Н, мм	Поз. 1	Масса, кг
	кол.	диаметр, мм			
5.407-53.1.30М4	2	55,7	283	5407-53.2.50	3,9
-01		64,4			
-02	3	55,7	333	- 02	4,2
-03		64,4			
-04	4	55,7	383	- 04	4,5
-05		64,4			
-06	2	55,7	513	5407-53.2.60	5,2
-07		64,4			
-08	3	55,7		- 01	
-09		64,4		- 02	
-10	4	55,7		- 03	
-11		64,4		- 04	
-12	2	55,7	1013	5407-53.2.70	8,1
-13		64,4			
-14	3	55,7		- 01	
-15		64,4		- 02	
-16	4	55,7		- 03	
-17		64,4		- 04	

Марка, поз.	Обозначение	Наименование	Кол.	Масса, кг	Примечание
1	см таблицу	Конструкция кабельная	1		

5.407-53.1.30М4			Стандарт	Лист	Листов
Установка кабельной конструкции с одной полкой под перекрытием.			Р	1	1
Науч. отд.	Лизерман	25-42	ВНИПИ ТЯЖПРОМЭЛЕКТРОПРОЕКТ ИМЕНИ П.Б.ЖУКОВСКОГО МОСКВА		
Н. контр.	Лизерман	25-70			
Рук. бригад.	Жарова	25-70			

Шиф. проекта | Лист | и дата | Взам. инв. №



Обозначение	Кабель		Размеры, мм			Поз. 1	Масса, кг
	кол.	диаметр, мм	H	h	h1		
5.407-53.1.40мч	2	55,7	533	250	200	5.407-53.2.90	6,9
-01		64,4				-01	6,9
-02	3	55,7	633	300	250	-02	7,5
-03		64,4				-03	7,5
-04	4	55,7	733	350	300	-04	8,0
-05		64,4				-05	8,0

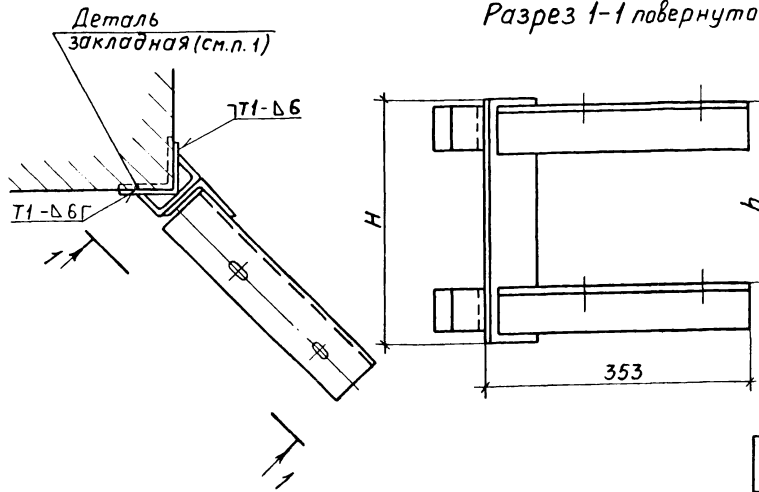
Разрез 2-2



Марка, поз.	Обозначение	Наименование	Кол.	Масса, кг	Примечание
1	см. таблицу	Конструкция кабельная	1		

1. Тип и количество закладных деталей определяют по проекту.
2. Сварку производить по ГОСТ 5264-80

5.407-53.1.40мч					
Установка кабельной конструкции с двумя полками под перекрытием.			Стадия	Лист	Листов
Монтажный чертеж			Р	1	1
Нач. отд.	Лигерман	И.М.	ВНИИПИ ТЯЖПРОМЭЛЕКТРОПРОЕКТ ИМЕНИ Ф. БЯКУБОВСКОГО МОСКВА		
И.контр.	Лигерман	И.М.			
Рук. бригады	Жарова	О.М.			



Обозначение	Кабель		Размеры, мм		Поз. 1	Масса, кг
	кол.	диаметр, мм	H	h		
5.407-53.1.50M4	2	55,7	330	250	5.407-53.2.100	8,9
-01		64,4				
-02	3	55,7	380	300		9,2
-03		64,4				
-04	4	55,7	430	350		9,5
-05		64,4				

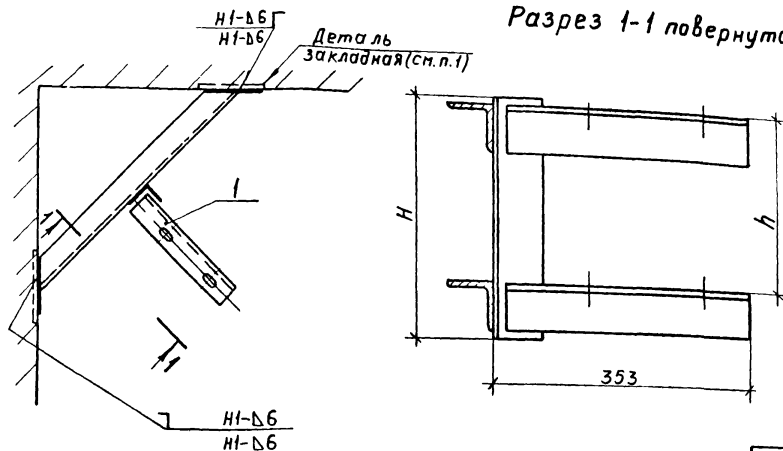
Марка, поз.	Обозначение	Наименование	Кол.	Масса ед., кг	Примечание
1	см. таблицу	Конструкция кабельная с двумя полками	1		

1. Тип и количество закладных деталей определяют по проекту
2. Сварку производить по ГОСТ 5264-80

5.407-53.1.50M4			
Установка кабельной конструкции для прокладки кабелей в зоне внешнего угла.	Лист	Листов	1
Монтажный чертеж	ИМЕНИ ТЯЖПРОМЭЛЕКТРОПРОЕКТА ИМЕНИ Ф.Я.КУБОВСКОГО МОСКВА		
Нач. отд. Лизерман	Инж. Лизерман	Инж. Жарова	

Шк. № подл. Подп. и дата. Взам. инв. №

Разрез 1-1 повернуто

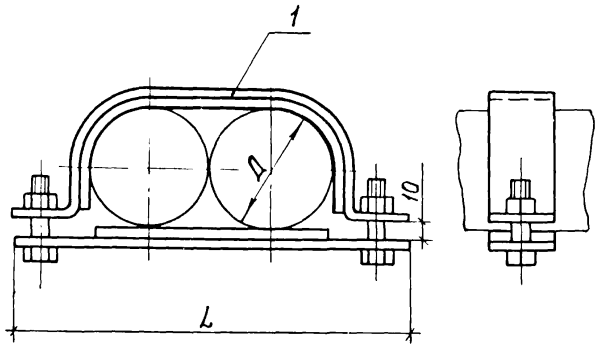


Обозначение	Кабель		Размеры, мм		Поз. 1	Масса, кг
	кол.	диаметр, мм	H	h		
5407-53.1.60М4	2	55,7	330	250	5.407-53.2.110	12,8
-01		64,4			-01	13,3
-02	3	55,7	380	300	-02	13,1
-03		64,4			-03	13,6
-04	4	55,7	430	350	-04	13,4
-05		64,4			-05	13,9

Марка, поз.	Обозначение	Наименование	Кол.	Масса ед., кг	Примечание
1	см. таблицу	конструкция кабельная с двумя полками	1		

1. Тип и количество закладных деталей определяют по проекту.
2. Сварку производить по ГОСТ 5264-80

5.407-53.1.60М4					
Установка кабельной конструкции для прокладки кабелей в зоне внутреннего угла монтажного чертежа			Страницы	Лист	Листов
			Р	1	1
Нач. отд.	Лизгерман	ВЛ			
Н. контр.	Лизгерман	ВЛ			
Рук. бриг.	Жарова	ВЛ			
			ЭНЦИКЛОПЕДИЯ ТЯЖПРОМЭЛЕКТРОПРОЕКТИРОВАНИЯ ИМЕНИ РЯБЯКОВА ВЛКГО МОСКВА		

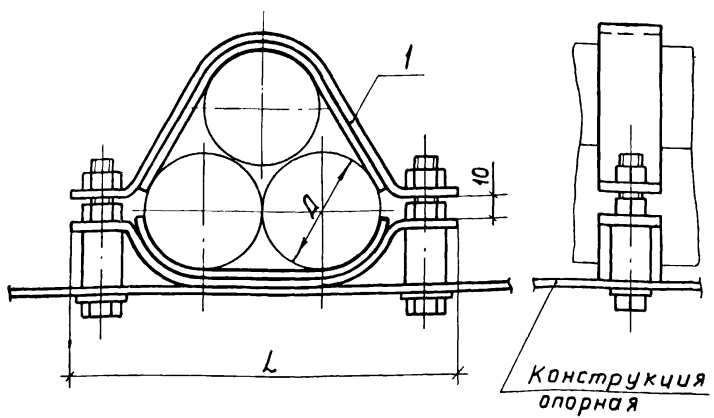


Обозначение	Размеры, мм		Поз. 1
	Д	Л	
5.407-53.1.70М4	55,7	188	5.407-53.2.140
-01	64,4	206	-01

Марка, поз.	Обозначение	Наименование	Кол.	Масса, кг	Примечание
1	см. таблицу	Скоба	1	0,6	

5.407-53.1.70М4					
Установка скобы для крепления двух кабелей				Ставля	Лист
Монтажный чертеж				Р	1
Нач. отд.	Лигерман	В.С.		ВНИПИ ТЯЖПРОМТЛ КТИПРОЕКТ ИМЕНИ Р.Б.ЯКУБОВСКОГО МОСКВА	
Н. контр.	Лигерман	В.С.			
Рук. бриг.	Жарова	В.С.			

Цикл разработки | Подп. и дата | Взам. инв. №



Обозначение	Размеры, мм		Поз. 1
	Д	Л	
5.407-53.1.80M4	55,7	185	5.407-53.2.150
-01	64,4	202	-01

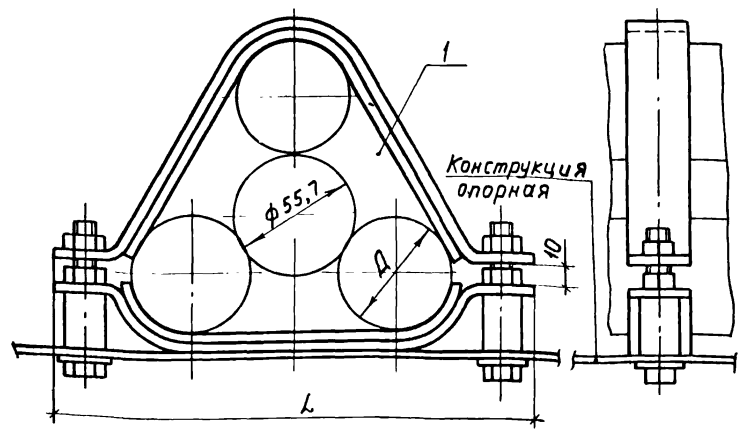
Марка, поз.	Обозначение	Наименование	Кол.	Масса, ед. кг	Примечание
1	см. таблицу	Скоба опорная	1	≈ 0,6	

5.407-53.1.80M4

Установка опорной скобы для крепления трех кабелей. Монтажный чертёж	Стадия Лист Листов Р 1 1
---	-----------------------------

Нач. отд. Лигерман *Л*
 И. контр. Лигерман *Л*
 Рук. брига. Жарова *Ж*

ВНИПИ
ТЯЖПРОМЭЛЕКТРОПРОЕКТ
ИМЕНИ Ф. Я. КУБОВЕКОГО
МОСКВА



Обозначение	Размеры, мм		Поз. 1
	Д	Л	
5.407-53.1.90M4	55,7	225	5.407-53.2.150-02
-01	64,4	250	-03

Марка, поз.	Обозначение	Наименование	Кол.	Масса, ед. кг	Примечание
1	см. таблицу	Скоба опорная	1	≈ 0,8	

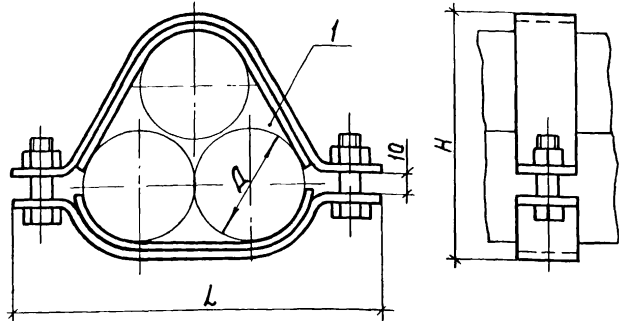
Шк. № подл. Подп. и дата. Взам. инв. №

5.407-53.1.90M4

Установка опорной скобы для крепления четырех кабелей. Монтажный чертёж	Стадия Лист Листов Р 1 1
--	-----------------------------

Нач. отд. Лигерман *Л*
 И. контр. Лигерман *Л*
 Рук. брига. Жарова *Ж*

ВНИПИ
ТЯЖПРОМЭЛЕКТРОПРОЕКТ
ИМЕНИ Ф. Я. КУБОВЕКОГО
МОСКВА



Обозначение	Размеры, мм		Поз. 1
	Д	Л	
5.407-53.1.100М4	55,7	185	5.407-53.2.160
-01	64,4	202	-01

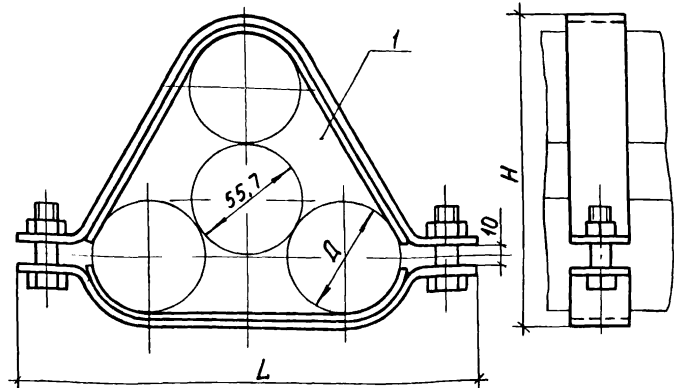
Марка, поз.	Обозначение	Наименование	Кол.	Масса ед., кг	Примечание
1	см. таблицу	Скоба промежуточная	1	≈ 0,57	

5.407-53.1.100М4

Установка промежуточной скобы для крепления трех кабелей.

Монтажный чертеж

Стадия Лист Листов
Р 1 1
ВНИПИ ТЯЖПРОМЭЛЕКТРОПРОЕКТ ИМЕНИ Ф. БЯКУБОВСКОГО МОСКВА



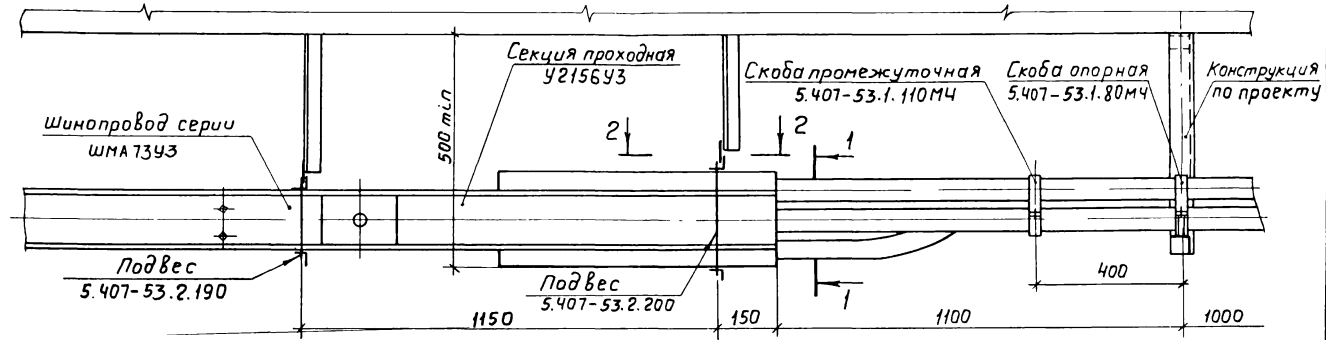
Обозначение	Размеры, мм		Поз. 1
	Д	Л	
5.407-53.1.110М4	55,7	225	5.407-53.2.160-02
-01	64,4	250	-03

Марка, поз.	Обозначение	Наименование	Кол.	Масса ед., кг	Примечание
1	см. таблицу	Скоба промежуточная	1	≈ 0,74	

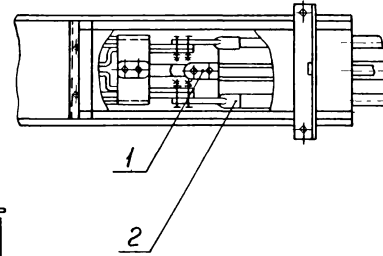
5.407-53.1.110М4

Установка промежуточной скобы для крепления четырех кабелей. Монтажный чертеж

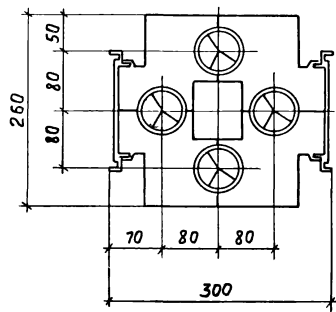
Стадия Лист Листов
Р 1 1
ВНИПИ ТЯЖПРОМЭЛЕКТРОПРОЕКТ ИМЕНИ Ф. БЯКУБОВСКОГО МОСКВА



Разрез 2-2

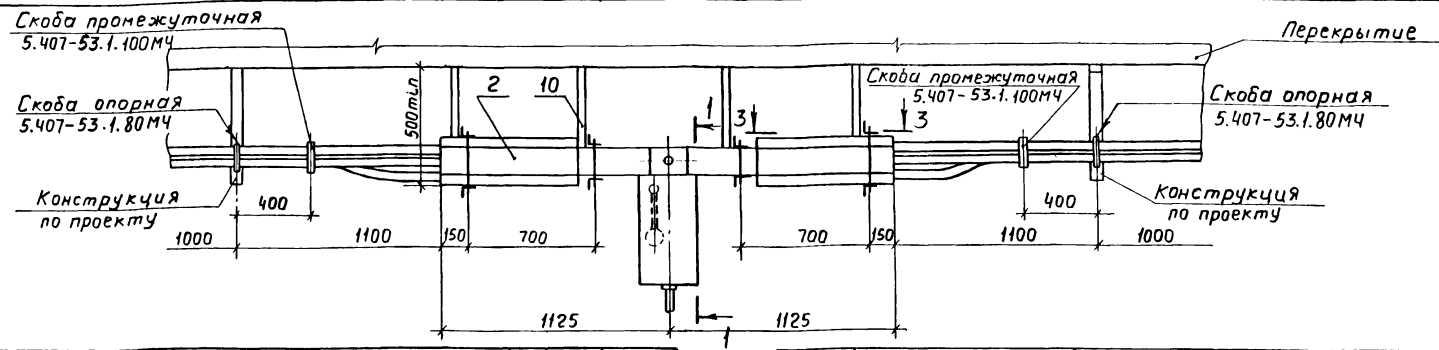


Разрез 1-1



Марка, поз.	Обозначение	Наименование	Кол.	Масса ед, кг	Примечание
<u>Прочие изделия</u>					
1		Наконечник ЛС1000-12-2-УХЛЗ	1		Изделия ГЭМ
2		Наконечник ЛС1500-12-2-УХЛЗ	3		

			5.407-53.1.120М4		
			Присоединение кабелей АВВ к шинопроводу ШМА73У3		
			Монтажный чертёж		
Нач. отд.	Лигерман	<i>[Signature]</i>	Стадия	Лист	Листов
Н. контр.	Лигерман	<i>[Signature]</i>	Р	1	1
Руч. бриг.	Жарова	<i>[Signature]</i>	ВНИИПИ ТЯЖПРОМЛЕКТ ИМЕНИ Б.Я.УЛЬЯНОВСКОГО МАШВА		



Марка, поз.	Обозначение	Наименование	Кол.	Масса ед., кг	Примечание
		<u>Сборочные единицы</u>			
9	5.407-53.2.001	Крышка	1		
10	5.407-53.2.190	Подвес	2		
11	5.407-53.2.200	Подвес	2		
		<u>Стандартные изделия</u>			
12		Винт М5х16 ГОСТ 1491-80	4		
13		Болт М... ГОСТ 7196-70			
14		Гайка м... ГОСТ 5915-70			см. п.1
15		Шайба... ГОСТ 11371-78			
16		Шайба... ГОСТ 6402-70			

Марка, поз.	Обозначение	Наименование	Кол.	Масса ед., кг	Примечание
		<u>Прочие изделия</u>			
1		Секция ответвительная У2154УЗ	1		см. п.1
2		Секция переходная У2156УЗ	2		
3		Сжим болтовой У2235УЗ	1		
4		Комплект кожухов У2113УЗ	1		
5		Наконечник ЛС 1000-12-2-УХЛЗ	2		
6		Наконечник ЛС 1500-12-2-УХЛЗ	6		
7		Наконечник алюминиевый ТА			см. п.1
8		Втулка			см. п.1

1 Изделия по поз. 1...8 являются изделиями ГЭМ'а.

5.407-53.1.130M4

Присоединение ответвительной секции У2154УЗ к кабелям АВВ. Монтажный чертёж

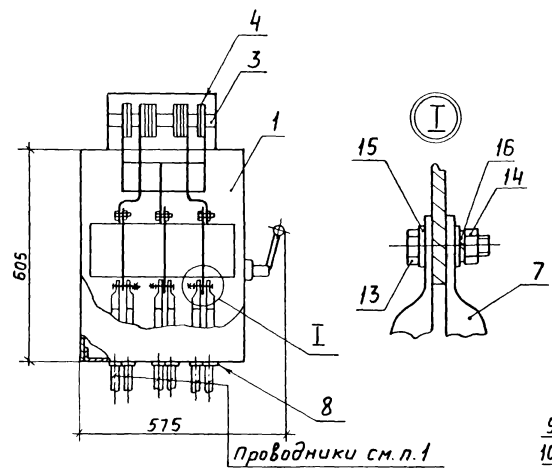
Нач. отд. Лизерман	Инж. колл. Лизерман	Рук. в. Сарова
--------------------	---------------------	----------------

Страницы	Лист	Листов
Р	1	2

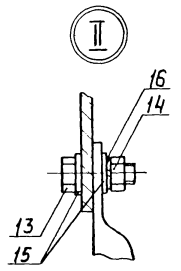
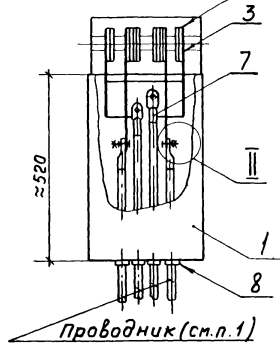
ИНИИ ТЯЖПРОЭЛЕКТ ТРОПРОЕКТ ИМЕНИ Б.Я.КУЗЬМИНОВА МОСКВА

Шк. 1000000 Лодж. 1000000 Взятый №

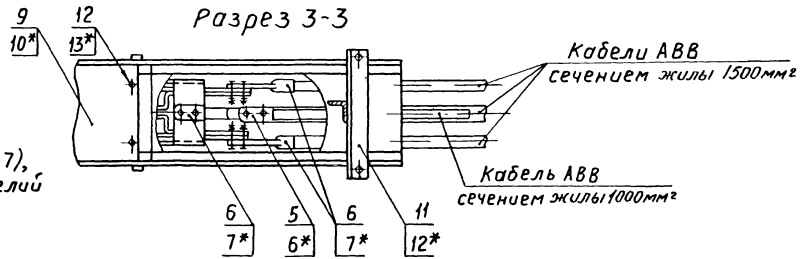
Разрез 1-1



Разрез 2-2

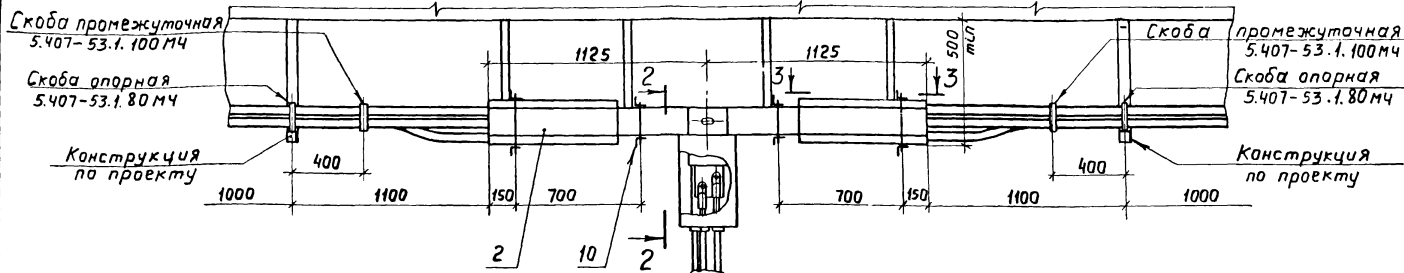


Разрез 3-3



1. Тип и количества проводников, наконечников (поз. 7), втулок (поз. 8) и количество стандартных изделий (поз. 13...16) определяют по проекту.

*) Для 5.407-53.1.150М4
5.407-53.1.160М4



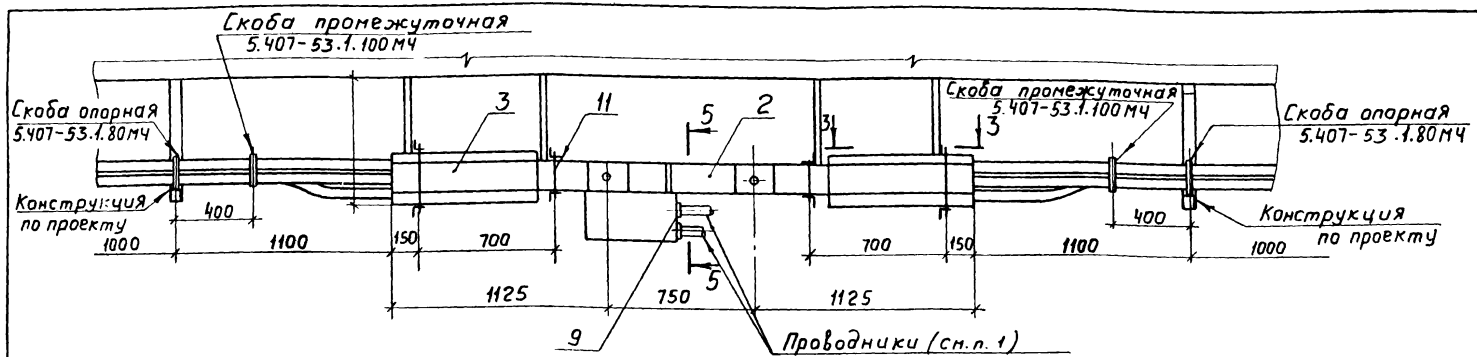
Марка, поз.	Обозначение	Наименование	Кол.	Масса, ед., кг	Примечание
		<u>Сборочные единицы</u>			
9	5.407-53.2.001	Крышка	1		
10	5.407-53.2.190	Подвес	2		
11	5.407-53.2.200	Подвес	2		
		<u>Стандартные изделия</u>			
12		Винт М5х16 ГОСТ 1491-80	4		
13		Болт м... ГОСТ 7796-70*			
14		Гайка м... ГОСТ 5915-70			Кол. по проекту
15		Шайба... ГОСТ 1371-78			
16		Шайба... ГОСТ 6402-70			

Марка, поз.	Обозначение	Наименование	Кол.	Масса, ед., кг	Примечание
		<u>Прочие изделия</u>			
1		Секция ответвительная У2155У3	1		см. л. 1
2		Секция переходная У2235У3	2		
3		Сжим болтовой У2235У3	1		
4		Комплект кожухов У213У3	1		
5		Наконечник ЛС 1000-12-2-УХЛЗ	2		
6		Наконечник ЛС 1500-12-2-УХЛЗ	6		
7		Наконечник алюминиевые Вый ТА			Кол. по проекту
8		Втулка			

1. Разрезы см. 5.407-53.1.130 МЧ лист 2
2. Изделия по поз. 1... 8 являются изделиями ГЭМ'а

		5.407-53.1.140 МЧ	
		Присоединение ответвительной секции У2155У3 к кабелям АВВ.	
		Монтажный чертеж	
Исполн.	Лизерман	Лист	1
Н.р.	Лизерман	Лист	1
Р.ч.	Жарова	Лист	1
		Стадия	Лист
		Р	1
		ВНИПИ ТЯЖПРОМЭЛЕКТРОПРОЕКТ ИМЕНИ Ч. БЯКУБОВСКОГО МОСКВА	

Имя, номер, дата, лист, взаимный



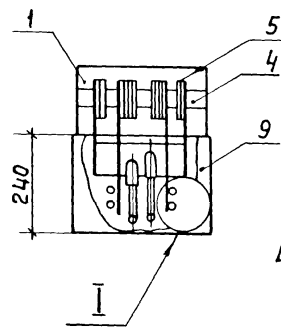
Марка, поз.	Обозначение	Наименование	Кол.	Масса ед., кг	Примечание
		<u>Сборочные единицы</u>			
10	5.407-53.2.001	Крышка	2		
11	5.407-53.2.190	Подвес	2		
12	5.407-53.2.200	Подвес	2		
		<u>Стандартные изделия</u>			
13		Винт М5х16 ГОСТ 1491-80	4		
14		Болт М... ГОСТ 7796-70			
15		Гайка м... ГОСТ 5915-70			см. п. 1
16		Шайба... ГОСТ 11371-78			
17		Шайба... ГОСТ 6402-70			

Марка, поз.	Обозначение	Наименование	Кол.	Масса ед., кг	Примечание
		<u>Прочие изделия</u>			
1		Секция ответвительная У2151У3	1		см. п. 1
2		Секция прямая У2130У3	1		
3		Секция переходная У2156У3	2		
4		Сжим болтовой У2235У3	2		
5		Комплект кожухов У2113У3	2		
6		Наконечник ЛС 1000-12-2-УХЛ3	2		
7		Наконечник ЛС 1500-12-2-УХЛ3	6		
8		Наконечник алюминиевый ТА			см. п. 1
9		Втулка			см. п. 1

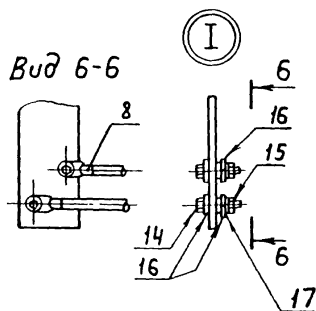
1. Разрезы 3-3 см. 5.407-53.1.130 МЧ лист 2
 5-5 см. 5.407-53.1.150 МЧ лист 2
 2. Изделия по поз. 1.. 9 являются изделиями ГЭМ'а.

		5.407-53.1.150 МЧ	
		Присоединение ответвительной секции У2151У3 кабеля АBB. Монтажный чертеж	
		Стадия Лист Листов 1 2	
		ВНИИТИ ТЯЖПРОМЭЛЕКТРОТЕХНИЧЕСКИЙ ЦЕНТР ИМЕНИ Ф. ЯКУБОВСКОГО МОСКВА	
Нач. отд.	Лизерман	ММ	
Н. контр.	Лизерман	ММ	
Рук. бр.	Жарова	ММ	

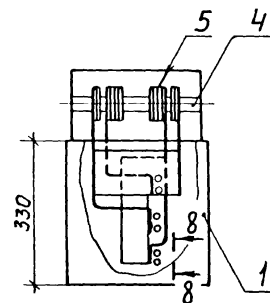
Разрез 5-5



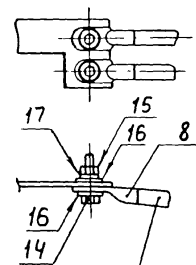
Вид 6-6



Разрез 7-7



Разрез 8-8

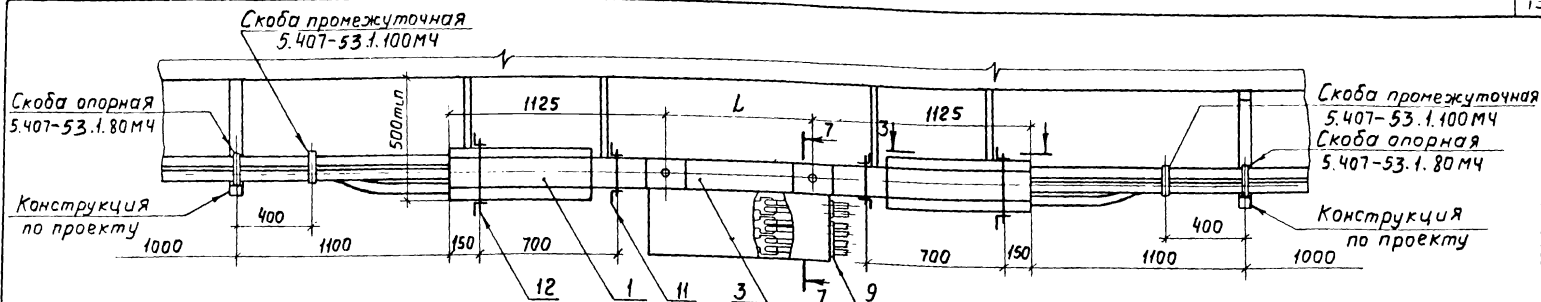


Проводники (см. п. 1)

1. Тип и количество проводников, наконечников (поз. 7, 8*)
втулок (поз. 8, 9*) и количество стандартных изделий
определяют по проекту.

5.407-53.1.150M4

Лист
2



Обозначение	Тип ответвительной секции (поз.1)	L, мм
5.407-53.1.160М4	У2152У3	750
-01	У2153У3	1500

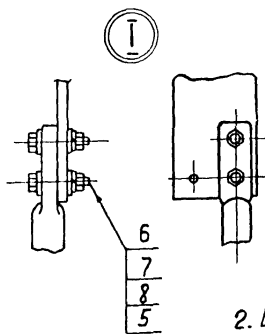
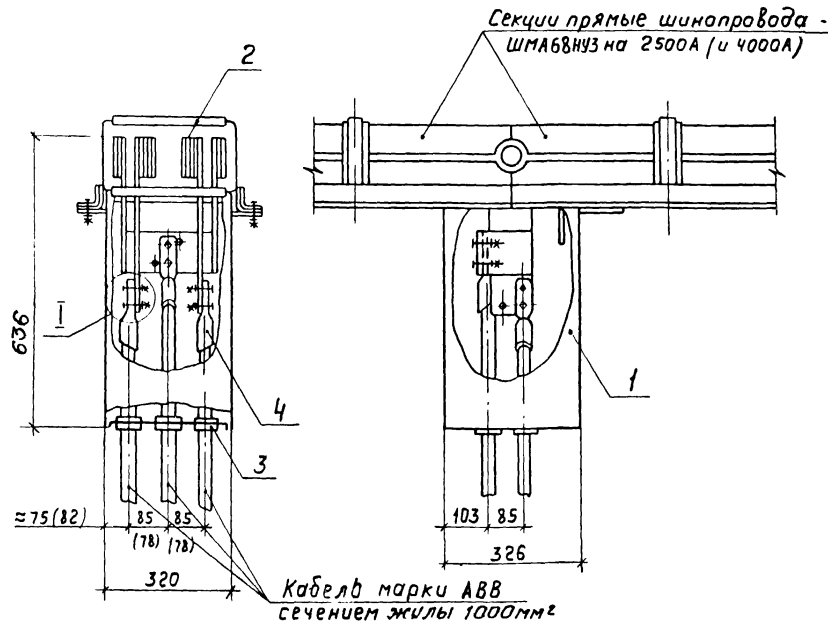
Марка, поз.	Обозначение	Наименование	Кол.	Масса ед, кг	Примечание
		<u>Прочие изделия</u>			
1		Секция переходная У2156У3	2		
2	см. таблицу	Секция ответвительная	1		
3		Секция прямая У2130У3	1		
3		Секция прямая У2131У3	1		
4		Сжим болтовой У2135У3	2		
5		Комплект кожухов У2113У3	2		
6		Наконечник ЛС 1000-12-2 УХЛ3	2		
7		Наконечник ЛС 1500-12-2 УХЛ3	6		
8		Наконечник алюминиевый ТА			см. п.1
9		Втулка			см. п.1

Марка, поз.	Обозначение	Наименование	Кол.	Масса ед, кг	Примечание
		<u>Сборочные единицы</u>			
10	5.407-53.2.001	Крышка	1		
11	5.407-53.2.190	Подвес	2		
12	5.407-53.2.200	Подвес	2		
		<u>Стандартные изделия</u>			
13		Винт М5×16 ГОСТ 1431-80	4		
14		Болт М... ГОСТ 7796-70			
15		Гайка М... ГОСТ 5915-70			см. п.1
16		Шайба ... ГОСТ 11371-78			
17		Шайба ... ГОСТ 6402-70			

1. Разрезы 3-3 см. 5.407-53.1.130М4 лист 2
7-7 см. 5.407-53.1.150М4 лист 2
2. Изделия по поз 1...9 являются изделиями ГЭМ'а.

		5.407-53.1.160М4	
		Присоединение ответвительных секций	
Мат. отд.	Лигерман	Статья	Лист
Н. контр.	Лигерман	Р	1
Рук. брэг.	Жарова		2
		У2152У3, У2153У3 к кабелям АВВ.	
		Монтажный чертеж	
		ИМЕНИ П. В. ЯКУБОВСКОГО	
		МАСКВА	

20205-02 20
Колюдова Клим... 0



1. Изделия по поз. 1... 5 являются изделиями ГЭМ'а.
 2. В скобках даны размеры для шинпровода на номинальный ток 4000А (5.407-53.1.170М4-01)

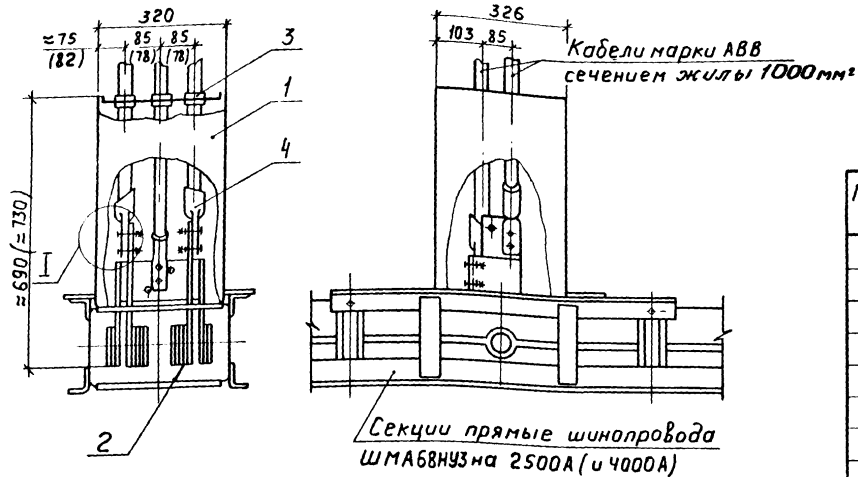
Обозначение	Шинпровод ШМА68НУЗ, номинальный ток, А	Поз. 1
5.407-53.1.170М4	2500	5.407-53.2.230
-01	4000	-01

Марка, поз.	Обозначение	Наименование	кол.	Масса ед., кг	Примечание
<u>Прочие изделия</u>					
1	см. таблицу	Секция ответвительная	1		
2		Втулка 869УХ12	3		
3		Наконечник ЛС 1000-12-2-УХЛЗ	3		
4		Шайба специальная ЯС 12У2	12		
5		Комплект материалов для изоляции шин У1569У3			к-во по проекту
<u>Стандартные изделия</u>					
6		Болт М12х55 ГОСТ 7796-70*	6		
7		Гайка М12 ГОСТ 15524-70*	6		
8		Шайба 12 ГОСТ 6402-70*	6		

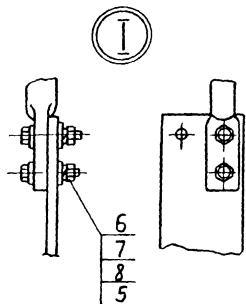
5.407-53.1.170М4			
Присоединение кабелей АВВ к шинпроводу ШМА 68НУЗ (с нижним вертикальным вводом).			Лист 1
Монтажный чертеж			Лист 1
Исполн:	Лигерман	Провер:	Лигерман
Руч:	С.З. Говва	Провер:	С.З. Говва

ВНИПИ
 ТАЖПРОЭЛЕКТРОПРОЕКТ
 ИМЕНИ Ф.Я.ЖУБОВСКОГО
 МОСКВА

ИМВ № подл. Подп. и дата Взам. инв. №



Секции прямые шинопровода ШМА68НУЗ на 2500А (и 4000А)

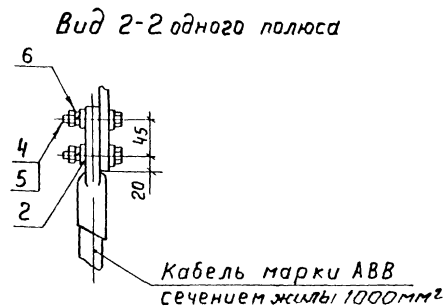
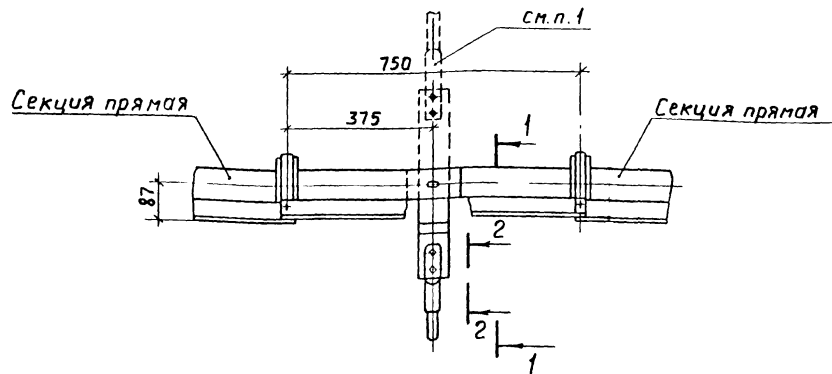


1. Изделия по поз. 1...5 являются изделиями ГЭМ'а.
 2. В скобках даны размеры для шинопровода на номинальный ток 4000А (5.407-53.1.180М4-01)

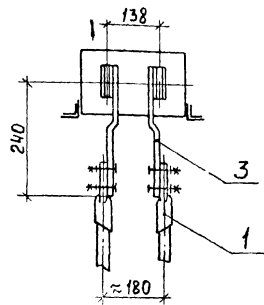
Обозначение	Шинопровод ШМА68НУЗ, номинальный ток, А	Поз. 1
5.407-53.1.180М4	2500	5.407-53.2.230
-01	4000	-01

Марка, поз.	Обозначение	Наименование	Кол.	Масса ед, кг	Примечание
		Прочие изделия			
1	см. таблицу	Секция ответвительная	1		
2		Втулка В69УХ12	3		
3		Наконечник ЛС-1000-12-2-УХПЗ			
4		Шайба специальная ЛС-12У2	3		
5		Комплект материалов для изоляции шин У1569УЗ			кол. по проекту
		Стандартные изделия			
6		Болт М12х55 ГОСТ 7796-70*	6		
7		Гайка М12 ГОСТ 15521-70*	6		
8		Шайба 12 ГОСТ 6402-70*	6		

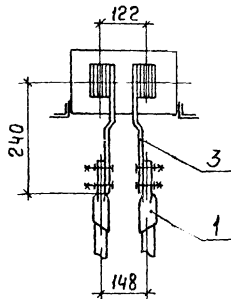
		5.407-53.1.180М4			
		Присоединение кабелей АВВ к шинопроводу ШМА68НУЗ (с верхним вертикальным вводом).		Стадия Лист Листов	
		Монтажный чертёж		Р 1	
Нач. отд. Лигерман Н. контр. Лигерман Рук. бриг. Жарова		22.11.77 22.11.77 21.11.77		ВНИПИ ТЯЖПРОМЛЕКТРОПРОЕКТ ИМЕНИ Ф.Я.КУБОВСКОГО МАСКВА	



Разрез 1-1
для шинпровода ШМАД 70УЗ
на 1600А



Разрез 1-1
для шинпровода ШМАД 70УЗ
на 2500А

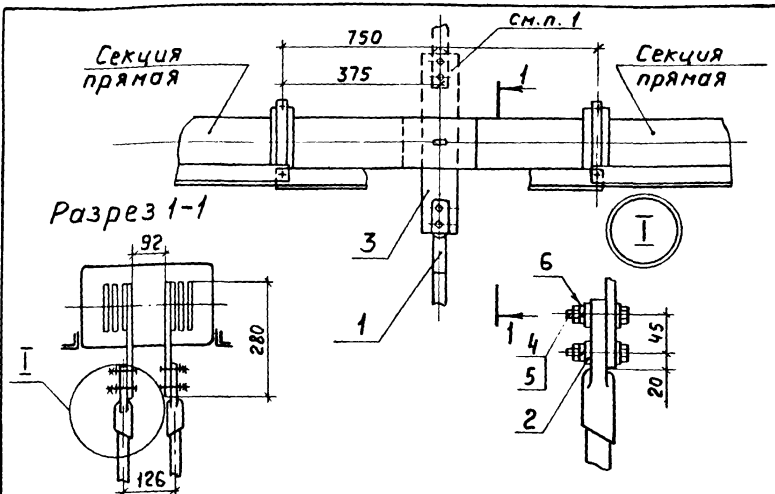


Марка, поз.	Обозначение	Наименование	Кол.	Масса, кг	Примечание
1		Наконечник ЛС 1000-12-2-УХПЗ	2		Изделия ГЭМ
2		Шайба специальная АС-12УЗ	8		
3	5.407-53.2.003	Планка	2		
4		Болт М12х55 ГОСТ 7796-70*	4		
5		Гайка М12 ГОСТ 15521-70*	4		
6		Шайба 12 ГОСТ 6402-70*	4		

1. Лунктиром показано присоединение кабеля сверху.
2. Планки (поз.3) приваривают при сварке шин на стыке секций шинпровода

		5.407-53.1.190М4		
		Присоединение кабелей АВВ к шинпроводу ШМАД 70УЗ на 1600А и 2500А (с нижним, верхним подводом)	Стация	Лист
		Монтажный чертеж	Р	Г
Нач. отд.	Лигерман		ВНИПИ ТЯЖПРОМЭЛЕКТРОПРОЕКТ	
Н. контр.	Лигерман		ИМЕНИ Б. ЛЯХОВСКОГО	
Вук. бриг.	Жарова		МОСКВА	

Шв. № подл. Подп. и дата Взам. инв. №



1. Пунктиром показано присоединение кабеля сверху.
2. Планки (поз. 3) приваривают при сварке шин на стыке секций шинпровода.

Марка, поз.	Обозначение	Наименование	Кол.	Масса ед, кг	Примечание
1		Наконечник ЛС 1000-12-2-УХПЗ	2		Изделия
2		Шайба специальная АС-12УЗ	8		ГЭМ
3	5.407.53.2.002	Планка	2		
4		Болт М12х55 ГОСТ 7796-70*	4		
5		Гайка М12 ГОСТ 15521-70*	4		
6		Шайба 12 ГОСТ 6402-70*	4		

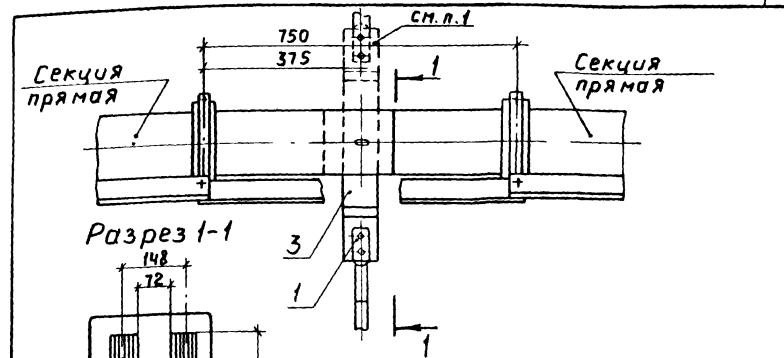
5.407-53.1.200М4

Присоединение кабелей АВВ к шинному проводу ШМАД 70У3 на 3000А
(с нижним, верхним подводом).
Монтажный чертеж

Стадия Лист Листов
Р 1 1

ВНИПИ
ТЯЖПРОМЭЛЕКТРОПРОЕКТ
ИМЕНИ Ф.Я.КУБОВСКОГО
МОСКВА

Нач. отд. Лигерман
Н. контр. Лигерман
Рук. бриг. Жарова



1. Пунктиром показано присоединение кабеля сверху.
2. Планки (поз. 3) приваривают при сварке шин на стыке секций шинпровода.
3. Узел I см. 5.407-53.1.200М4

Марка, поз.	Обозначение	Наименование	Кол.	Масса ед, кг	Примечание
1		Наконечник ЛС 1000-12-2-УХПЗ	2		Изделия
2		Шайба специальная АС-12УЗ	8		ГЭМ
3	5.407-53.2.003-01	Планка	2		
4		Болт М12х55 ГОСТ 7796-70*	4		
5		Гайка М12 ГОСТ 15521-70*	4		
6		Шайба 12 ГОСТ 6402-70*	4		

5.407-53.1.210М4

Присоединение кабелей АВВ к шинному проводу ШМАД 70У3 на 6300А
(с нижним, верхним подводом).
Монтажный чертеж

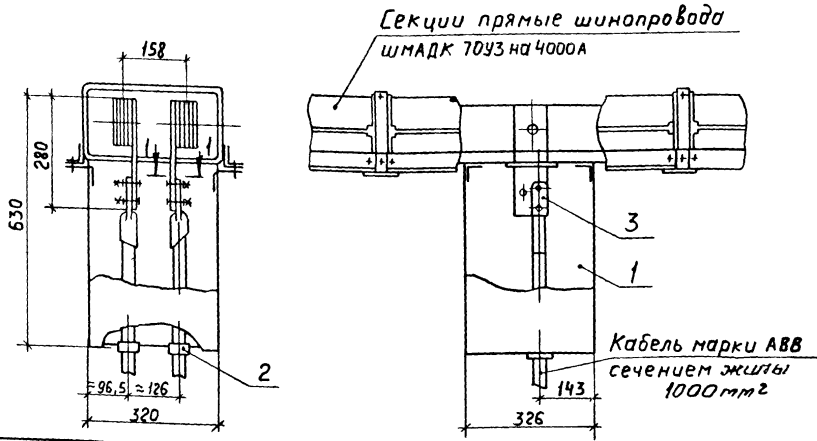
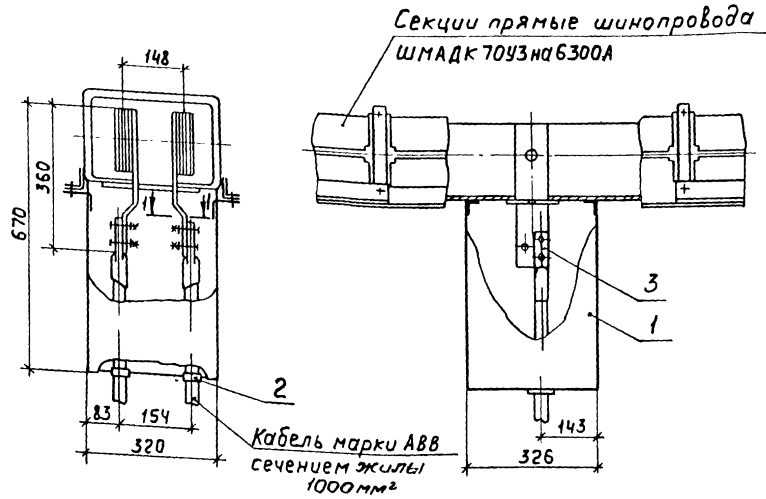
Стадия Лист Листов
Р 1 1

ВНИПИ
ТЯЖПРОМЭЛЕКТРОПРОЕКТ
ИМЕНИ Ф.Я.КУБОВСКОГО
МОСКВА

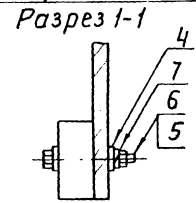
Нач. отд. Лигерман
Н. контр. Лигерман
Рук. бриг. Жарова

Изм. № кол-во. Подп. и дата

Обозначение	Шинопровод ШМАДК 70УЗ, номинальный ток, А	Поз. 1
5.407-53.1.220МЧ	4000	5.407-53.2.210
-01	6300	5.407-53.2.220



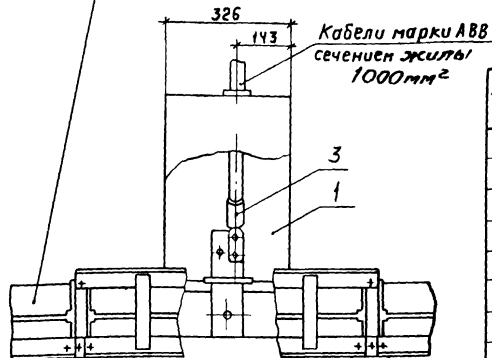
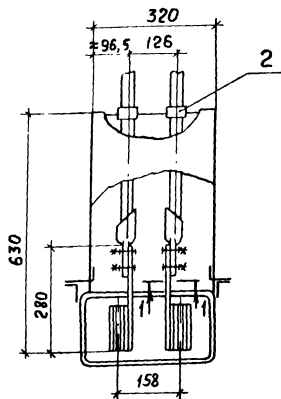
Марка, поз.	Обозначение	Наименование	кол.	Масса ед., кг	Примечание
		<i>Прочие изделия</i>			
1	см. таблицу	Секция ответвительная	1		
2		Втулка В69УХ12	2		Изделия
3		Наконечник ЛС 1000-12-2-УХПЗ	2		ГЭМ
4		Шайба специальная АС-12У2			
		<i>Стандартные изделия</i>			
5		Болт М12х55 ГОСТ 7796-70*	4		
6		Гайка М12 ГОСТ 15521-70*	4		
7		Шайба 12 ГОСТ 6402-70*	4		



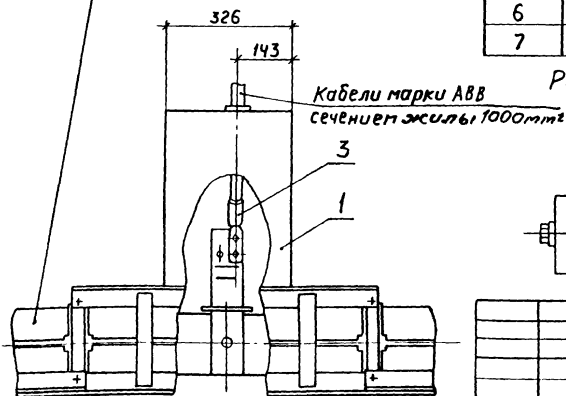
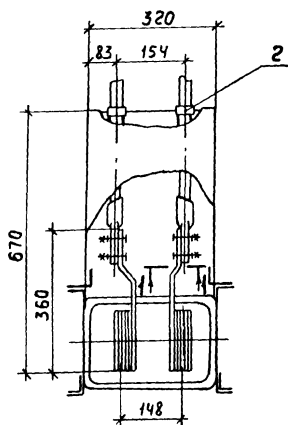
			5.407-53.1.220МЧ		
			Присоединение кабелей АВВ к шинному устройству ШМАДК 70УЗ (с нижним вертикальным вводом).		
			Монтажный чертеж		
нач. отд.	Лигерман	авт.	Стая	Лист	Листов
Н.ком.	Герман	пр.	Р	1	1
Рук.бр.	Рова	пр.	ВНИИПИ ТЯЖПРОЭЛЕКТРОПРОЕКТ ИМЕНИ Ф. БЯКУЧЕВСКОГО МОСКВА		

www.nispa.ru и сайта ВЭИ НИИПИ

Секции прямые шинпровода
ШМАДК 70УЗ на 4000А



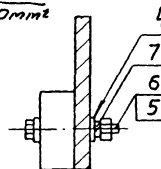
Секции прямые шинпровода
ШМАДК 70УЗ на 6300А



Обозначение	шинпровод ШМАДК 70УЗ, номинальный ток, А	поз 1
5.407-53.1.230М4	4000	5.407-53.2.210
-01	6300	5.407-53.2.220-01

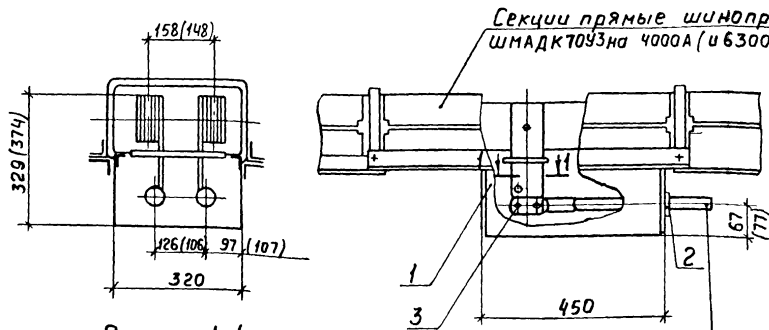
Марка, поз.	Обозначение	Наименование	Кол.	Масса ед. кг	Примечание
		<u>Прочие изделия</u>			
1	см таблицу	Секция ответвительная	1		
2		Втулка В69УХ12	2		
3		Наконечник ЛС1000-12-2-УХПЗ	2		Изделия ГЭМ
4		Шайба специальная АС-12У2	8		
		<u>Стандартные изделия</u>			
5		Болт М12х55 ГОСТ 7796-70*	4		
6		Гайка М12 ГОСТ 5521-70*	4		
7		Шайба 12 ГОСТ 6402-70*	4		

Разрез 1-1

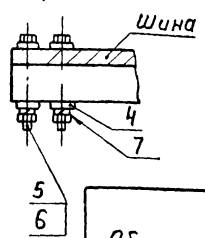


5.407-53.1.230М4			Страница	Лист	Листов
			Р	1	1
Присоединение кабелей АВВ к шинпроводу ШМАДК 70УЗ (с верхним вертикальным вводом).			ВНИИГИ ТЯЖПРОМЭЛЕКТРОПРОЕКТ ИМЕНИ Ф.Я.УЧУБОВСКОГО МОСКВА		
Нач. отд.	Лигерман	В.В.			
Н. контр.	Лигерман	В.В.			
Рук. бриг.	Жарова	Г.И.			

Монтажный чертеж



Разрез 1-1



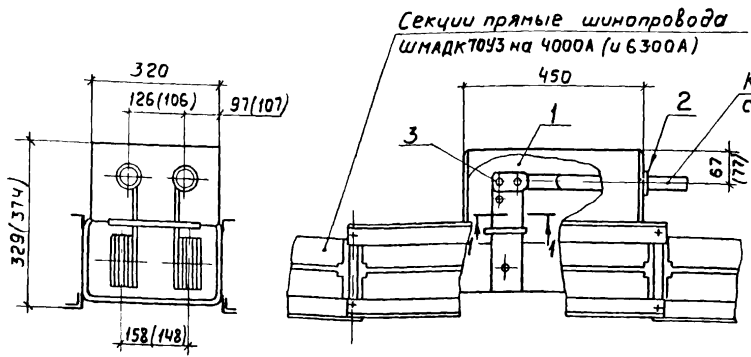
Обозначение	Шинпровод ШМАДК70УЗ Номинальный ток, А	Поз. 1
5.407-53.1.240М4	4000	5.407-53.2.240
-01	6300	-01

В скобках даны размеры для шинпровода на номинальный ток 6300А (5.407-53.1.240М4-01)

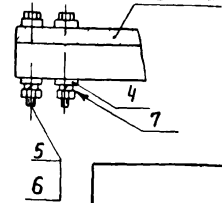
Марка, поз.	Обозначение	Наименование	Кол	масса ед, кг	Примечание
<u>Прочие изделия</u>					
1	см. таблицу	Секция ответвительная	1		Изделия ГЭМ
2		Втулка В69УХ12	2		
3		Наконечник ЛС 1000-12-2-ухпз	2		
4		Шайба специальная АС-12У2	8		
<u>Стандартные изделия</u>					
5		Болт М12х55 ГОСТ 7796-70	4		
6		Гайка М12 ГОСТ 15521-70*	4		
7		Шайба 12 ГОСТ 6402-70*	4		

				5.407-53.1.240М4		
				Присоединение кабелей АВВ к шинпроводу ШМАДК 70УЗ (снижим горизонтальным вводом).		
				Монтажный чертёж		
Нач. отд.	Лизерман	29		Стандия	Лист	Листов
И. контр.	Лизерман	29		Р	1	1
Рук. бриг.	Жарова	29		ВНИИГ ТЯЖПРОМЛЕКТРОПРОЕКТ ИМЕНИ Ф. БЯКУБОВСКОГО МОСКВА		

Инв. номер, год, лист, и дата, взаимный №



Разрез 1-1 Шина

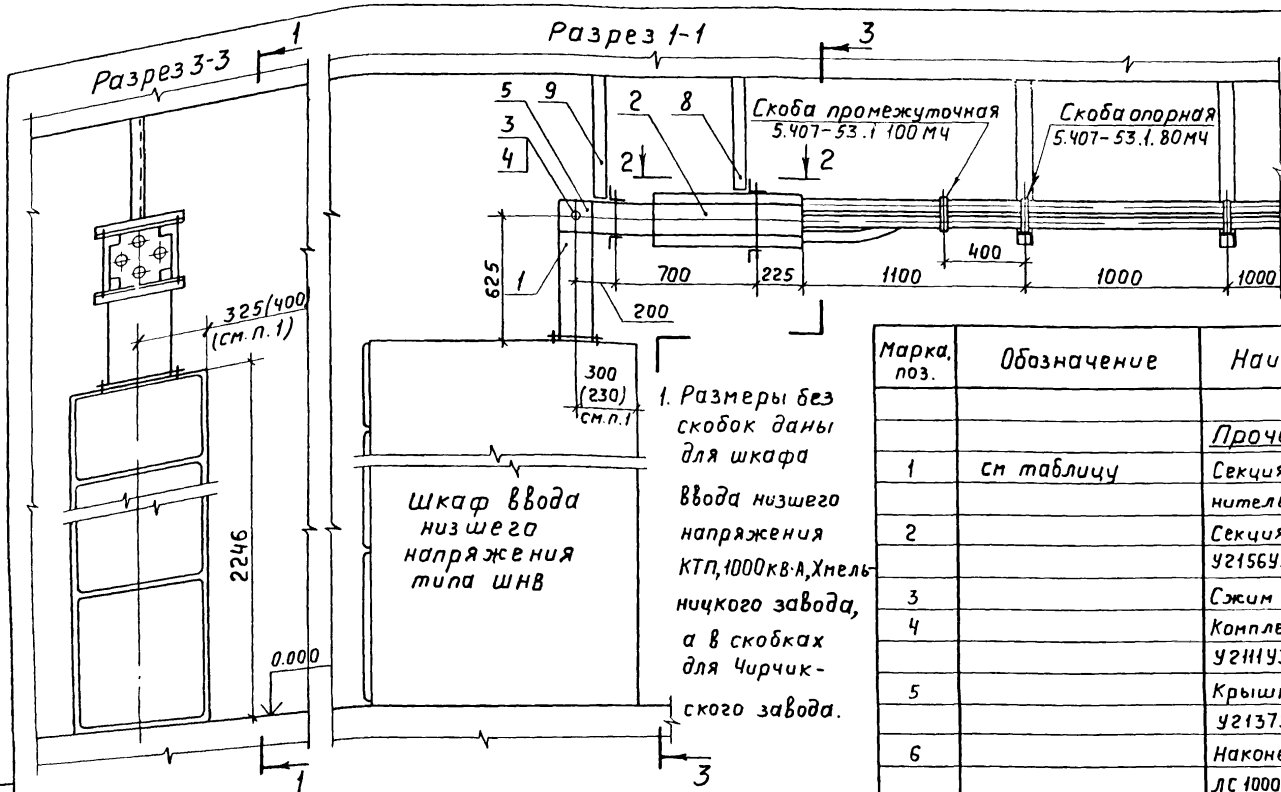


Обозначение	Шинопровод ШМАДК70УЗ Номинальный ток, А
5.407-53.1.250М4	4000
-01	6300

В скобках даны размеры для шинопровода на номинальный ток 6300А (5.407-53.1.250М4-01)

Марка, поз	Обозначение	Наименование	Кол.	Масса ед., кг	Примечание
		<u>Прочие изделия</u>			
1	см. таблицу	Секция ответвительная	1		
2		Втулка В69УХ12	2		
3		Наконечник ЛС1000-12-2УХПЗ	2		Изделия ГЭМ
4		Шайба специальная АС-12У2	8		
		<u>Стандартные изделия</u>			
5		Болт М12х55 ГОСТ 7796-70*	4		
6		Гайка М12 ГОСТ 15521-70*	4		
7		Шайба 12 ГОСТ 6402-70*	4		

		5.407-53.1.250М4	
		Присоединение кабелей АВВ к шинопроводу ШМАДК70УЗ (с верхним горизонтальным вводом).	
		Монтажный чертеж	
Исполн. Лигерман	28.01	Стадия	Лист 1
И. контр. Лигерман	28.01	Р	1
Рук. бриг. жарова	28.01	ВНИИПИ ТЯЖПРОМЭЛЕКТРОПРОЕКТ ИМЕНИ В.Я.УЧУБОВСКОГО МОСКВА	



Обозначение	Тип присоединительной секции (поз.1)
5.407-53.1.260МЧ	У2142У3
-01	У2143У3

1. Размеры без скобок даны для шкафа ввода низшего напряжения КТП, 1000кВ-А, Хмельницкого завода, а в скобках для Чирчикского завода.

Марка, поз.	Обозначение	Наименование	Кол.	Масса ед, кг	Примечание
		<u>Прочие изделия</u>			
1	см таблицу	Секция присоединительная	1		
2		Секция переходная У2156У3	1		
3		Сжим болтовой У2235	1		
4		Комплект кожухов У211У3	1		Изделие ГЭМ
5		Крышка угловая У2137У3	1		
6		Наконечник ЛС 1000-12-2-УХЛЗ	1		

ШН в металл. Лопат. и дата Взаимов. МЧ

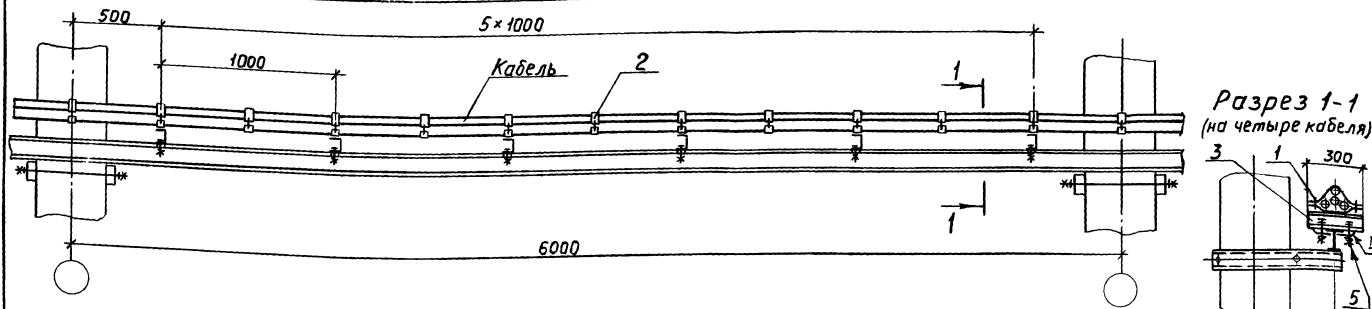
Марка, поз.	Обозначение	Наименование	Кол.	Масса ед, кг	Примечание
7		Наконечник ЛС 1500-12-2-УХЛЗ	3		Изделие ГЭМ
		<u>Сборочные единицы</u>			
8	5.407-53.2.200	Подвес	1		
9	5.407-53.2.190	Подвес	1		

5.407-53.1.260МЧ

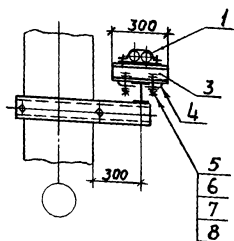
Присоединение кабелей АВВ к шкафу ввода низшего напряжения. Монтажный чертеж

Нач. отд.	Лигерман	Лист	Р	Листов	1
Н.кв.	Лигерман	Жарова	Р	Листов	1
В.кв.	Жарова	С.И.			

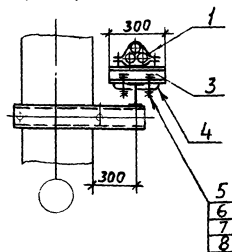
ИНИИПИ ТЯЖПРОМЭЛЕКТРОПРОЕКТ ИМЕНИ Ф.ЯКУБОВСКОГО МОСКВА



Разрез 1-1
(на два кабеля)



Разрез 1-1
(на три кабеля)



Обозначение	Кабель		Поз. 1	Поз. 2
	Кол.	Наружный диаметр, мм		
5.407-53.1.270мч	2	55,7	5.407-53.1.70мч	5.407-53.1.70мч
-01		64,4	-01	-01
-02	3	55,7	5.407-53.1.80мч	5.407-53.1.100мч
-03		64,4	-01	-01
-04	4	55,7	5.407-53.1.90мч	5.407-53.1.110мч
-05		64,4	-01	-01

Марка, поз.	Обозначение	Наименование	Кол.	Масса ед. кг	Примечание
		Сборочные единицы			
1	см. таблицу	Скоба опорная	6		
2	см. таблицу	Скоба промежуточная	6		
3		Швеллер УСЭК53УЗ			
		ℓ=300	6		
4		Прижим УСЭК65УЗ	12		
		Стандартные изделия			
5		Болт М12х55 ГОСТ 798-70*	12		
6		Гайка М12 ГОСТ 5915-70*	12		
7		Шайба 12 ГОСТ 11371-78	24		
8		Шайба 12 ГОСТ 6402-70	12		

5.407-53.1.270мч

Прокладка кабелей АВВ
по колоннам.

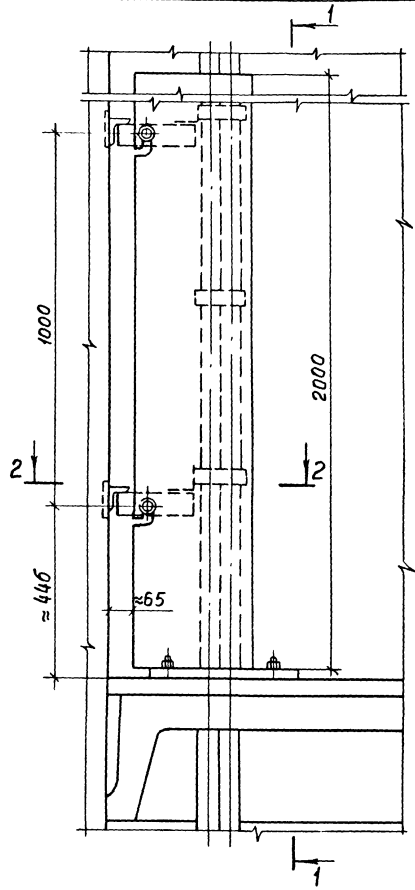
Монтажный чертеж

Стандартный лист Лист 1 из 1

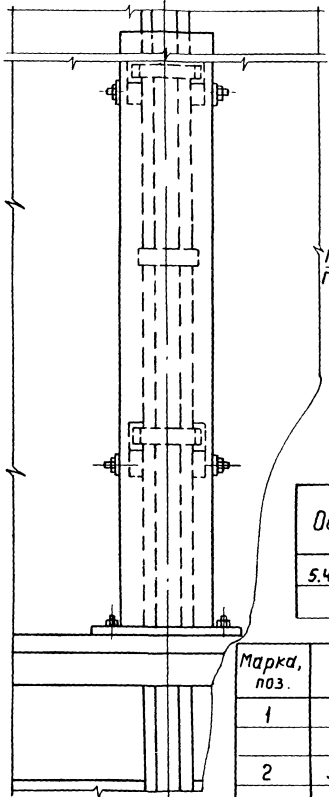
ВНИИ
ТАЖПРОМТЕКПРОПРОЕКТ
ИМЕНИ Ф.Я. КУБОВСКОГО
МРСКВА

Нач. отд. Лизерман
И. катип. Блейнис
Рук. бриг. Жасрова

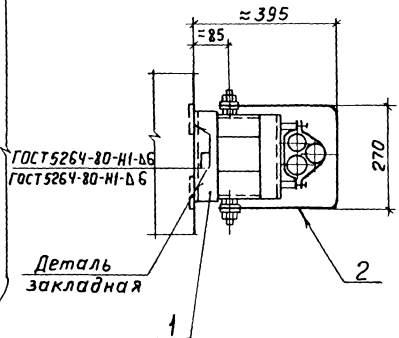
28
28
28



Разрез 1-1



Разрез 2-2



Обозначение	Кол. кабелей в пучке	Поз. 1	Масса, кг
5.407-53.1.280 М4	2	5.407-53.2.130	5,7
-01	3	-01	5,3

Марка, поз.	Обозначение	Наименование	Кол.	Масса, кг	Примечание
1	см. таблицу	Конструкция кабельная			
2	5.407-53.2.004	Кожух	1		

5.407-53.1.280 М4

Нач. отд. Лизерман		Защита кабелей при вертикальной прокладке. Монтажный чертеж	Стадия	Лист	Листов
Н.контр. Лизерман			Р	1	1
Рук. бриг. Жарова			ВНИПИ ТЯЖПРОМЭЛЕКТРОПРОЕКТ ИМЕНИ Ф.БЯКУБОВСКОГО МОСКВА		

ШК № подл. / Подп. и дата. Вхр. инв. №