

ТИПОВЫЕ МАТЕРИАЛЫ ДЛЯ ПРОЕКТИРОВАНИЯ
00-0-487

СХЕМЫ И УСТРОЙСТВА ОХРАННОЙ СИГНАЛИЗАЦИИ
ОКОННЫХ И ДВЕРНЫХ ПРОЕМОВ

АЛЬБОМ 1
БЛОКИРОВКА ДВЕРЕЙ

2275-01
3-88

ЦЕНТРАЛЬНЫЙ ИНСТИТУТ
ТИПОВОГО ПРОЕКТИРОВАНИЯ ГОССТРОЯ СССР
МИНСКИЙ ФИЛИАЛ

220600, г. Минск, ул. К. Маркса, 32

Сдано в печать 02.11. 1987 г.

Заказ № 484 Тираж 30 экз.

Изд. № 2275/
17

ТИПОВЫЕ МАТЕРИАЛЫ ДЛЯ ПРОЕКТИРОВАНИЯ

00-0-4.87

СХЕМЫ И УСТРОЙСТВА ОХРАННОЙ СИГНАЛИЗАЦИИ ОКОННЫХ И ДВЕРНЫХ ПРОЕМОВ

АЛЬБОМ 1

СОСТАВ ТИПОВЫХ МАТЕРИАЛОВ ДЛЯ ПРОЕКТИРОВАНИЯ

АЛЬБОМ 1 - БЛОКИРОВКА ДВЕРЕЙ

АЛЬБОМ 2 - БЛОКИРОВКА ОКОН

АЛЬБОМ 3 - КРЕПЛЕНИЕ ДАТЧИКОВ И
МОНТАЖНЫХ ИЗДЕЛИЙ

РАЗРАБОТАНЫ

Государственным проектным институтом "Спецавтоматика"
производственного объединения "Севзапспецавтоматика"

Главный инженер

Главный инженер проекта

Комаров
В.А. Комаров

Каплинский
В.Н. Каплинский

УТВЕРЖДЕНЫ

Главспецавтоматикой Минприбора СССР

Приказ № 97 от 9 июня 1987 г. и введены в действие

СОГЛАСОВАНЫ

Зач. Начальник - ГУВО МВД СССР

Главный инженер

Спецавтоматика

Главный инженер ПО

Севзапспецавтоматика

Тесленко
Г.П. Тесленко

Емец
Г.И. Емец

Лукин
В.П. Лукин

СОДЕРЖАНИЕ АЛЬБОМА 1

ОБОЗНАЧЕНИЕ	НАИМЕНОВАНИЕ	СТР
K660.00.014	Блокировка однополюсной остекленной двери датчиком ДИМК, сигнализатором СМК-3 и проводом ПЭВ-2-0,2	47...49
K660.00.015	Блокировка однополюсной остекленной двери датчиком ДМК-П2, сигнализатором СМК-1, извещателем ИОЗ04-1 и проводом ПЭВ-2-0,2	50...52
K660.00.016	Блокировка однополюсной остекленной двери сигнализатором СМК-3, извещателем ИОЗ04-1 и проводом ПЭВ-2-0,2	53...55
K660.00.017	Блокировка однополюсной остекленной двери датчиком ДМК-П2, сигнализатором СМК-1, проводом ПЭВ-2-0,2 и фольгой	56...58
K660.00.018	Блокировка однополюсной остекленной двери сигнализатором СМК-3, проводом ПЭВ-2-0,2 и фольгой	59...61
K660.00.019	Блокировка однополюсной деревянной двери с раздаточным окном, оббитой металлическим листом, датчиком ДМК-П2, сигнализаторами СМК-1, СМК-3 и проводом ПЭВ-2-0,2	62...64

ОБОЗНАЧЕНИЕ	НАИМЕНОВАНИЕ	СТР
K660.00.020	Блокировка двухполюсной глухой двери датчиком ДМК-П2 и сигнализаторами СМК-1, СМК-3	65, 66
K660.00.021	Блокировка двухполюсной глухой двери датчиком ДМК-П2, сигнализаторами СМК-1, СМК-3 и проводом ПЭВ-2-0,2	67, 68
K660.00.022	Блокировка двухполюсной остекленной двери датчиком ДМК-П2, сигнализаторами СМК-1, СМК-3, проводами ПЭВ-2-0,125 и ПЭВ-2-0,2	69...72
K660.00.023	Блокировка двухполюсной остекленной двери датчиками ДМК-П2, ДИМК, сигнализаторами СМК-1, СМК-3 и проводом ПЭВ-2-0,2	73...75
K660.00.024	Блокировка двухполюсной остекленной двери датчиком ДМК-П2, сигнализаторами СМК-1, СМК-3, извещателем ИОЗ04-1 и проводом ПЭВ-2-0,2	76...78
K660.00.025	Блокировка двухполюсной остекленной двери датчиком ДМК-П2, сигнализаторами СМК-1, СМК-3, проводом ПЭВ-2-0,2 и фольгой	79...82

Типовые материалы для проектирования Альбом 1

№ п/п, Подп. и дата, Разр. инст. №, Подп. и дата, Подп. и дата

1. ОБЩАЯ ЧАСТЬ

1.1 В типовых материалах для проектирования (ТМП) изложены основные конструкторские решения, приведены монтажные схемы по блокировке дверей и окон.

1.2 ТМП разработаны на основе опыта, накопленного монтажными, проектными организациями и выполнены с учетом требований ГОСТРЯ СССР и ЕСКД.

Принятая технология, оборудование, строительные решения, соответствуют новейшим достижениям отечественной и зарубежной науки и техники.

1.3 ТМП предназначены для применения монтажными организациями Главспецавтоматики соответствующих чертежей альбомов к местным условиям при производстве монтажных работ в соответствии с актом обследования и для составления смет, а также для их использования при разработке проектов.

1.4. Выбор варианта защиты (блокировки) дверей и окон определяется с учетом технико-экономических обоснований и наличия приборов охранной сигнализации.

В Альбоме 1 приведены варианты блокировки дверей.

В Альбоме 2 приведены варианты блокировки окон.

В Альбоме 3 приведены варианты крепления датчиков и монтажных изделий.

1.5 ТМП должны способствовать единообразию выполнения работ, повышению их качества, сокращению сроков и снижению стоимости монтажа и проектирования.

2. УКАЗАНИЯ ПО ПРИМЕНЕНИЮ ТМП

2.1 Для проектных и монтажных подразделений Главспецавтоматики настоящие ТМП являются нормативным документом, которым следует руководствоваться.

2.2. Монтажные подразделения Главспецавтоматики должны выполнять работы согласно чертежам соответствующих альбомов, если монтаж выполняется по актам обследования, или в соответствии с чертежами проектов.

2.3. При применении ТМП к конкретному объекту должно быть установлено соответствие блокируемых конструкций чертежам ТМП. В случае полного соответствия блокируемых конструкций чертежам ТМП, на чертеже. Общие данные указываются используемые в проекте типовые чертежи. Если блокируемые двери и окна отличаются от принятого в ТМП, то проектной организацией производится корректировка типового чертежа применительно к конкретному случаю.

2.4. Количество датчиков охранной сигнализации монтажных изделий и проводов выбирается для каждого варианта принятого решения.

2.5. Марки проводов, указанные в спецификациях чертежей, являются наиболее распространенными на момент выпуска ТМП. Допускается применение проводов других марок, отвечающих требованиям документации на приборы и устройства охранной сигнализации.

2.6. Наряду с путевыми выключателями ВП15, ВП16 допус-

K 660.00.00 ПЗ

Изм.	Лист	№ докум.	Подп.	Дата
Разраб.	Степанов			20.08.57
Проб.	Белосов			10.09.57
Рук. зр.	Алексеев			14.05.57
Н.контр.	Некрасова			10.03.57
Утв.	Терентьев			20.07.57

Пояснительная записка

Лист	Лист	Листов
И	1	2
ГЛИ		
Спецавтоматика Ленинград		

Типовые материалы
для проектирования Альбом 1

Изд. № 1000. Подп. и дата. Взам инв. № 1000. Подп. и дата.

кается применение конечных выключателей других серий, обеспечивающих надежность защиты охраняемых помещений.

2.7. В дальнейшем, по мере поступления извещателей в эксплуатацию, в ТМП будут внесены необходимые изменения.

2.8. Извещатель охранный поверхностный пьезоэлектрический ИО304-1, примененный в ТМП, имеет торговое название "Вибратор - 3".

2.9. За основу блокировки дверей и окон взяты двери по ГОСТ 6629-74 и окна по ГОСТ 11214-78.

3. ТЕХНИЧЕСКИЕ ТРЕБОВАНИЯ

3.1. Коробки УК-2П или им подобные рекомендуется устанавливать на высоте 2,2 м от пола над блокируемой дверью или окном на стене.

3.2. С целью сокращения длины провода НВМ-0,35 4 500 для гибкого перехода разрешается устанавливать коробку УК-2П по близости от вывода его с подвижной части блокируемого элемента (двери, окна). В исключительных случаях (из-за отсутствия места) коробки УК-2П можно устанавливать на дверной коробке.

3.3. В конце шлейфа блокировки к контактам коробки УК-2П подключается в зависимости от типа станции (прибора) резистор или диод (черт. К660.09.000, К660.10.000 Альбом 3).

3.4. Прокладку провода НВМ-0,35 4 500 по дереву выполнять в штробе с последующей шпателькой и окраской под цвет основания.

3.5. Провод ПЭВ-2-0,2, уложенный в штробе, крепить дополнительными скобками. Шаг крепления не более 200 мм. Под скобки подложить трубку 3.31 ТВ-40 диаметром 1 мм длиной 10 мм. Полотно двери после прокладки провода в штробе шпательвать, красить под цвет основания, оклеить декоративной бумагой или фиброй с последующей окраской.

3.6. Провод ПЭВ-2-0,125 и фольгу при блокировке стеклянных по-

верхностей дверей и окон защитить штапиком. Крепление и размеры сечения штапика показаны на черт. К660.14.000, К660.15.000 Альбом 3. Штапик олифить и красить под цвет окна, двери.

3.7. Датчики ДМК-П2, СМК-1 допускается устанавливать открытым способом.

3.8. Монтаж датчиков производить со стороны охраняемого помещения.

3.9. Соединение пластины (ленты латунной) с фольгой выполнять пайкой. Рекомендуемые составы припоя:

- 1. ПОС-40 (ПОС-60) - 75%,
Цинк металлический - 25%.
- 2. Олово - 55%,
Цинк - 25%,
Кадмий - 20%.

3.10. Соединение провода НВМ-0,35 4 500 с пластиной (лентой латунной) паять припоем Пр2 ПОС-40 ГОСТ 21931-76, после пайки покрыть электроизоляционным лаком.

3.11. Пластины (ленты латунные) провода ПЭВ-2-0,125 и фольгу к стеклянной поверхности крепить клеем БМК-5 или другими ему подобными.

3.12. Соединения проводов, не указанные в чертежах, выполнять скруткой с последующей пайкой. На места соединения надеть трубку 3.31 ТВ-40 диаметром 3 мм, длиной 10 мм.

3.13. Неуказанные предельные отклонения размеров $\pm \frac{IT14}{2}$.

Изд.	Лист	№ докум.	Подп.	Дата

К 660.00.00 ПЗ

Проект	Зона	Лист	Обозначение	Наименование	Кол.	Приме- чание
		5		Трубка з.з1 ТВ-40,з, белая, первого сорта ГОСТ 19034-82	0,03 м	
			<u>Переменные данные для исполнения</u>			
			K660.00.001			
			<u>Сборочные единицы</u>			
44	7	K660.04.000	Датчик ДМК-П2	1 Альбом 3		
			K660.00.001-01			
			<u>Сборочные единицы</u>			
44	7	K660.01.000	Сигнализатор СМК-1	1 Альбом 3		

K660.00.001

Лист
2

Проект	Зона	Лист	Обозначение	Наименование	Кол.	Приме- чание
				<u>Документация</u>		
			K660.00.001СБ	Сборочный чертеж		
				<u>Сборочные единицы</u>		
44	1	K660.12.000-01	Коробка УК-2П	1 Альбом 3		
			<u>Стандартные изделия</u>			
		2		Гвоздь П0,8 x 12 ГОСТ 4028-63	0,03 кг	
			<u>Прочие изделия</u>			
		3		Скобка телеграфная 8-740 ТУ 27-20-040-21-84	5	
			<u>Материалы</u>			
		4		Провод НВ11-0,35 1500 ГОСТ 11515-72 Е	3 м	
		5		Провод ЛТВ-П ГОСТ 8133-77	Кол. по проекту	

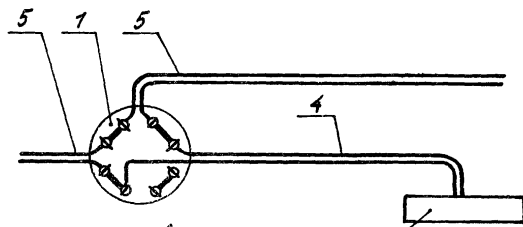
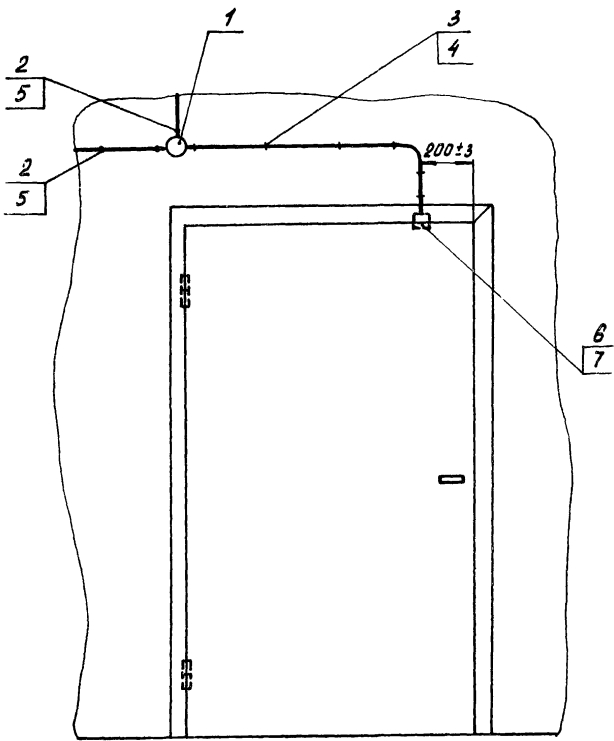
K660.00.001

Шиф. Лист № док. Подл. Дата
Разраб. Газель 20.02.83
Пров. Степанов 20.02.83
Рис. ср. Алексеев 20.02.83
Н. контр. Некрасова 20.02.83
Утв. Терентьев 20.02.83

Блокировка однополюсной
лучкой ЭВМ датчик
ДМК-П2 и сигнализато-
ром СМК-1

Лист Лист Листов
1 2
ЛТИ
Спецавтоматика
Ленинград

Схема электрическая соединений



Узел магнитоуправляемого контакта датчика ДМК-12, сигнализатора СМК-1

Обозначение	Датчик
К660.00.001	ДМК-12
-01	СМК-1

Альбом 1
 Типовые материалы для проектирования
 Циб. № подл. Подп. и дата. Взам. инв. № инв. № уч. Подп. и дата.

					К660.00.001СБ			
Изм.	Лист	№ докум.	Подп.	Дата	Блокировка однопанельной глухой двери датчиком ДМК-12 и сигнализатором СМК-1	Лит.	Масса	Масштаб
Разраб.	Криданов	В.И.	2007	2007		И		
Проб.	Степанов	В.В.	2007	2007		Лист	Листов 1	
Рук. гр.	Алексеев	В.В.	2007	2007		ГПН Спецавтоматика Ленинград		
Экз. ГИПа	Белусов	В.В.	2007	2007				
И.контр.	Некрасова	В.В.	2007	2007				
Утв.	Терехина	В.В.	2007	2007				

Альбом 1

для проектирования

Лист № 1. Вид и детали. Вид и детали. Вид и детали. Вид и детали. Вид и детали.

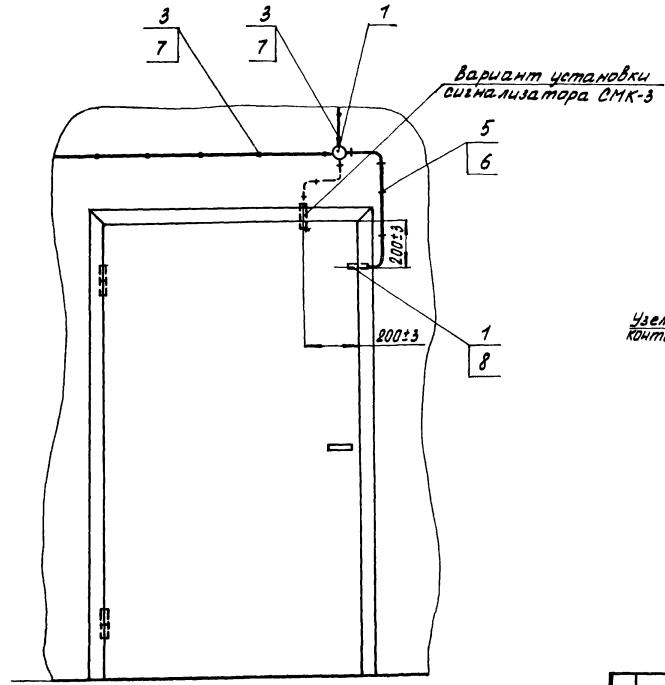
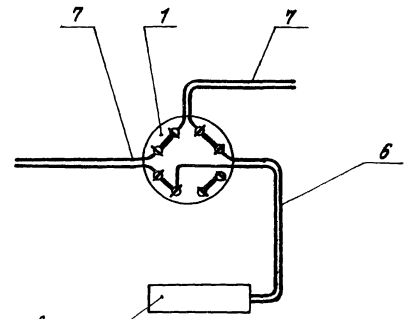


Схема электрическая соединений



Узел магнитоуправляемого контакта выключателя СМК-3

				К660.00.002СБ				
Изм.	Лист	№ докум.	Подп.	Дата	Блокировка однополюсной глухой двери выключателем СМК-3	Лит	Масса	Машинол
Разраб.	Кривоногов	14/84	И.И.	2015		И		
Проб.	Степанов	14/84	С.В.	2015		Лист		Листов 1
Рук. пр.	Алексеев	14/84	А.В.	2015		ГПН Спецавтоматика Ленинград		
Зам. ГИПа	Белоусов	14/84	В.В.	2015				
И. контр.	Некрасова	14/84	Л.И.	2015				
Утв.	Терентьев	14/84	И.И.	2015				

Типовые материалы для проектирования

Инв. № инв. Лист и дата. Взам. инв. №. Инв. №. Выд. Лист и дата.

Формат	Зона	Лист	Обозначение	Наименование	Кол.	Примечание
		6		Провод НВМ-0,35 1500 ГОСТ 17515-72Е	2,5	м
		7		Провод НВМ-0,35 4 500 ГОСТ 17515-72Е	1	м
		8		Провод ЛТВ-П ГОСТ 8133-77		Кол. по проекту
				Трубки 3.31 ТВ-40, белые, первого сорта ГОСТ 19034-82		
		9		∅ 1	0,8	м
		10		∅ 3	0,02	м
		11		∅ 6	0,5	м
			Переменные банные для исполнений			
			K660.00.003			
			Сборочные единицы			
		А4	12	K660.04.000 Датчик ДМК-П2	1	Альбом 3
				K660.00.003-01		
				Сборочные единицы		
		А4	12	K660.01.000 Сигнализатор СМК-1	1	Альбом 3
				K660.00.003СБ		Лист 2

Формат	Зона	Лист	Обозначение	Наименование	Кол.	Примечание
				Документация		
		А3		K660.00.003СБ Сборочный чертеж		
				Сборочные единицы		
		А4	1	K660.12.000 Коробка УК-2П	2	Альбом 3
				Стандартные изделия		
		2		Гвоздь П0,8x12 ГОСТ 4028-63		0,03 кг
				Прочие изделия		
		3		Скобка телефонная 8-740 ТУ 27-20-040-27-84	78	
		4		Материалы		
		5		Провод ПЭВ-2-0,2 ГОСТ 7262-78	15	м
				K660.00.003		
Инв. № инв.	Лист	№ докум.	Подп.	Дата		
Разраб.	Тегель	Зонд	Зонд	Зонд		
Проб.	Степанов	Зонд	Зонд	Зонд		
Рис. гр.	Алексеев	Зонд	Зонд	Зонд		
И. контр.	Некрасова	Зонд	Зонд	Зонд		
Утв.	Горентьев	Зонд	Зонд	Зонд		
Блокировка однополюсной глухой двери датчиком СМК-П2, сигнализатором СМК-1 и проводом ПЭВ-2-0,2					Лист 1	Лист 2
					ГПИ Спецавтоматика Ленинград	

Альбом 1

для проектирования

Изд. № 1000. Изгот. и вв. в экз. № 1000. Изгот. и вв. в экз. № 1000. Изгот. и вв. в экз. № 1000.

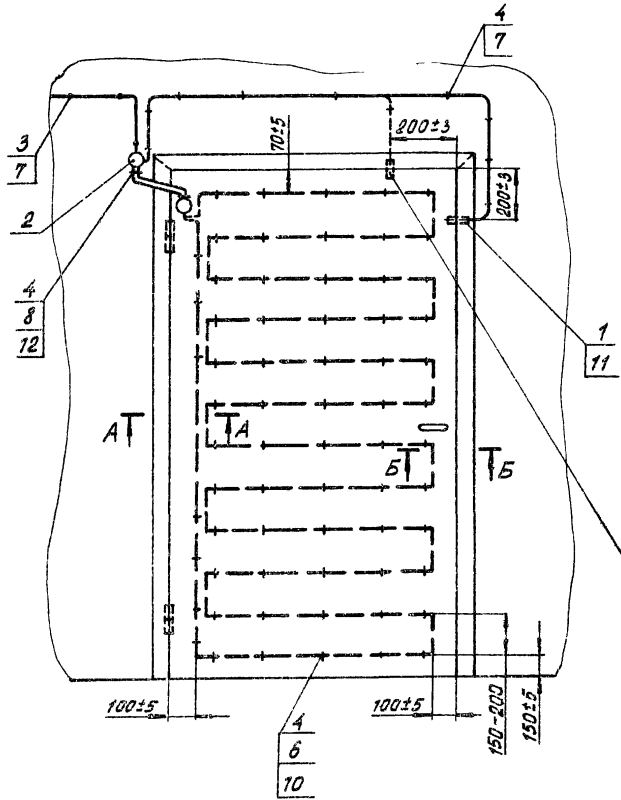
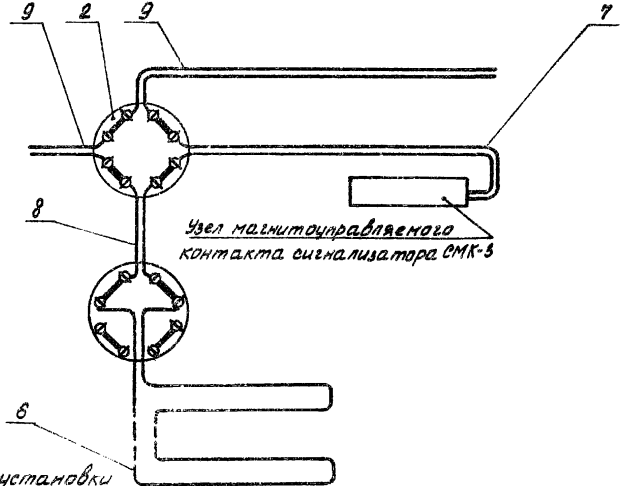
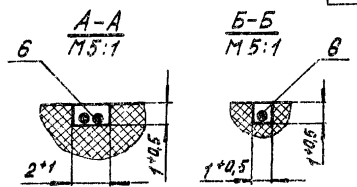


Схема электрическая соединений



вариант установки сигнализатора SMK-3



				К 660.00.004СБ			
Изм. Лист	№ докум.	Подп.	Дата	Блокировка однопольной глухой двери сигнализатор SMK-3 и проводом ПЭВ-2-0,2	Лист	Масса	Машино
Разраб.	Стелалов				и		
Проб.	Алексеев						
Рис. гл.	Алексеев						
Зам. ГИПа	Белоусов				Лист		Листов 1
И. контр.	Некрадова				ГПМ		
Утв.	Терентьев				Спецавтоматика Ленинград		

Титовые материалы
для проектирования
Альбом 1

Упр. зона	Лист	Обозначение	Наименование	Кол.	Примечание
А4	6	К660.12.000	Коробка УК-2П	1	Альбом 3
	7		<u>Прочие изделия</u>		
	8		Скобка телефонная 8-740		
	9		ТУ 27-20-040-27-84	10	
			<u>Материалы</u>		
	10		Провод НВМ-1,00 1 500 ГОСТ 17515-72Е	2,5	м
			<u>К660.00.005-01</u>		
			<u>Сборочные единицы</u>		
А4	5	К660.08.000	Выключатель путевой ВП 16 Е 23Б 231-55У 2 3	1	Альбом 3
А4	6	К660.12.000	Коробка УК-2П	1	То же
	7		<u>Прочие изделия</u>		
	8		Скобка телефонная 8-740		
			ТУ 27-20-040-27-84	10	
			<u>К660.00.005</u>		
					Лист 2

Упр. зона	Лист	Обозначение	Наименование	Кол.	Примечание
			<u>Документация</u>		
*		К660.00.005СБ	Сборочный чертеж		Л3, Л3
			<u>Стандартные изделия</u>		
	1		Гвоздь П0,8х12 ГОСТ 4028-63		0,03 кг
	2		<u>Материалы</u>		
	3		Провод ЛТВ-П ГОСТ 8133-77		Кол. по проекту
	4		<u>Переменные данные для исполнений</u>		
			<u>К660.00.005</u>		
			<u>Сборочные единицы</u>		
А4	5	К660.07.000	Выключатель путевой ВП15Д21Б221-54У2.8	1	Альбом 3
			<u>К660.00.005</u>		
			Блокировка дверей выключателями		
			ВП15Д-21Б221-54У2.8 и ВП16Е23Б231-55У2.3		
					Лит. 1 Листов 6
					ГПН Спецавтоматика Ленинград

Упр. зона, Лист, и дата. Взам. инв. №. Инв. №. Подп. и дата.

Упр. зона, Лист, и дата. Взам. инв. №. Инв. №. Подп. и дата.

Упр. зона	Лист	№ докум.	Подп.	Дата	Лит.	Лист	Листов		
Проб	Зр.	Н/монтаж	Утв.	Крибоников	Степанов	Александров	Терентьев	1	6

Альбом 1

Иловые материалы для проектирования

Формат листа	Поз.	Обозначение	Наименование	Кол.	Примечание
	11				
			<u>K660.00.005-03</u>		
			<u>Сборочные единицы</u>		
A4	5	<u>K660.08.000</u>	выключатель путевой ВП16Е 23Б231-55У2.3	2	Альбом 3
A4	6	<u>K660.12.000</u>	Коробка УК-2П	2	То же
	7				
			<u>Прочие изделия</u>		
	8		Скобка телефонная 8-740		
			ТУ 27-20-040-27-84	20	
	9				
			<u>Материалы</u>		
	10		Провод НВМ-1,001 500 ГОСТ 17515-72Е	5	н
	11				

K660.00.005

Лист 4

Им. Лист № докум. Подп. Дата

Формат листа	Поз.	Обозначение	Наименование	Кол.	Примечание
	9				
			<u>Материалы</u>		
	10		Провод НВМ-1,001 500 ГОСТ 17515-72Е	2,5	н
			<u>K660.00.005-02</u>		
			<u>Сборочные единицы</u>		
A4	5	<u>K660.07.000</u>	выключатель путевой ВП15Д-21Б221-54У2.8	2	Альбом 3
A4	6	<u>K660.12.000</u>	Коробка УК-2П	2	То же
	7				
			<u>Прочие изделия</u>		
	8		Скобка телефонная 8-740		
			ТУ 27-20-040-27-84	20	
	9				
			<u>Материалы</u>		
			Провод НВМ-1,001 500 ГОСТ 17515-72Е	5	н

K660.00.005

Лист 3

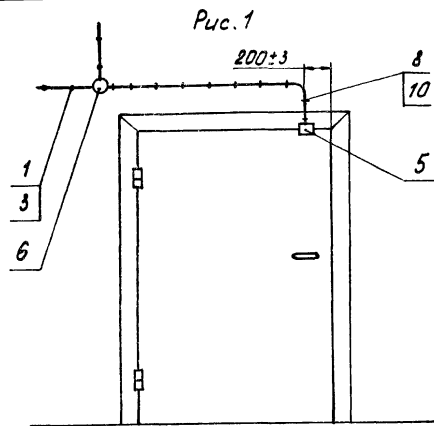
Им. Лист № докум. Подп. Дата

Тилсовые материалы
для проектирования

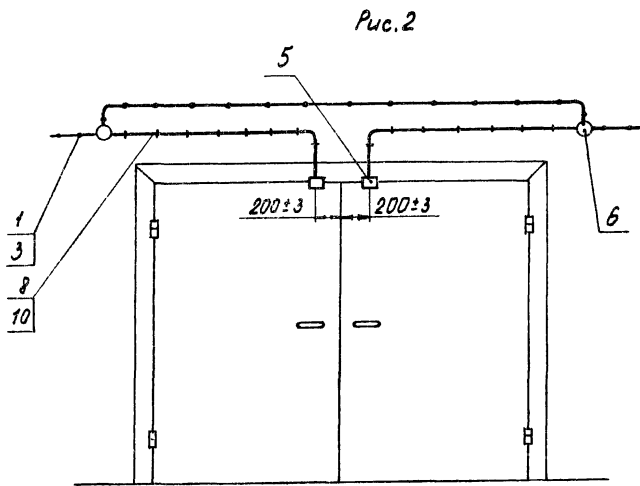
Альбом 1

Формат	Зона	Поз.	Обозначение	Наименование	Кол.	Примечание
				<u>К 660.00.005-05</u>		
				<u>Сборочные единицы</u>		
A4		5	К 660.07.000-02	Выключатель путевоий ВП15Д-21Б221-54У2.8	2	Альбом 3
A4		6	К 660.12.000	Коробка УК-2П	2	То же
A4		7	К 660.13.000-02	Скоба	10	"
		8				
		9		<u>Прочие изделия</u>		
		10		Скобка телефонная 8-740 ТУ 27-20-040-27-84	6	
		11		<u>Материалы</u>		
		12		Провод НВМ-1,00 1 500 ГОСТ 17515-72Е	5	м
		13				
Цм	Лист	№ докум.	Подп.	Дата	Лист 6	

Формат	Зона	Поз.	Обозначение	Наименование	Кол.	Примечание
				<u>К 660.00.005-04</u>		
				<u>Сборочные единицы</u>		
A4		5	К 660.07.000	Выключатель путевоий ВП15Д-21Б221-54У2.8	2	Альбом 3
A4		6	К 660.12.000	Коробка УК-2П	2	То же
		7				
				<u>Прочие изделия</u>		
		8		Скобка телефонная 8-740 ТУ 27-20-040-27-84	20	
		9		<u>Материалы</u>		
		10		Провод НВМ-1,00 1 500 ГОСТ 17515-72Е	2,5	м
		11		Провод НВМ-1,00 4 500 ГОСТ 17515-72Е Трубки 3.31ТВ-40, белые, первого сорта ГОСТ 19034-82	1	м
		12			φ3	0,1 м
		13			φ6	0,5 м
		14				
Цм	Лист	№ докум.	Подп.	Дата	Лист 5	



Обозначение	Путевой выключатель	Наименование двери	Рис.
K660.00.005	ВП15Д-216221-54У2.8	Однопольная деревянная, обшитая металлическим листом	1
-01	ВП16Е236231-55У2.3	Двупольная деревянная, обшитая металлическим листом	2
-02	ВП15Д-216221-54У2.8		
-03	ВП16Е236231-55У2.3		
-04	ВП15Д-216221-54У2.8	Однопольная деревянная с раздаточным окном, обшитая металлическим листом	3
-05	ВП15Д-216221-54У2.8	Двупольная остекленная в алюминиевой обвязке	4



				K660.00.005СБ		
Изм. лист	№ докум.	Подп.	Дата	Лит	Масса	Масштаб
Разраб.	Крыданова	М.И.	20.05.81	И		
Проб.	Степанова	С.И.	20.05.81			
Рук. гр.	Алексеев	Л.И.	18.05.81			
Зан. П/О	Белочусов	А.В.	21.05.81			
И. контр.	Игорасова	Т.И.	24.05.81			
Утв.	Терентьев	Н.И.	24.05.81			
Блокировка дверей выключателями ВП15Д-216221-54У2.8 и ВП16Е236231-55У2.3				Лист 1	Листов 2	
				МПИ Спецавтоматика Ленинград		

Тубовые материалы
для проектирования
Альбом 1

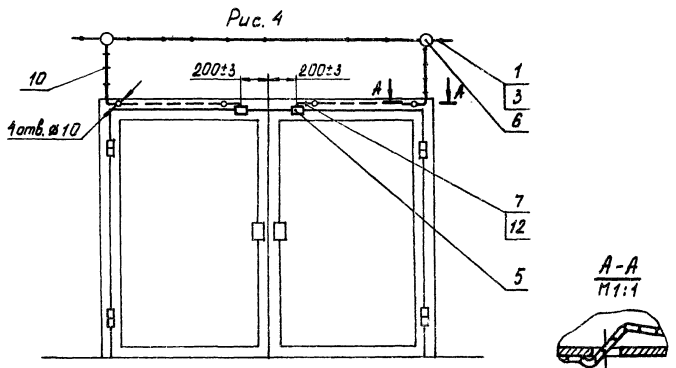
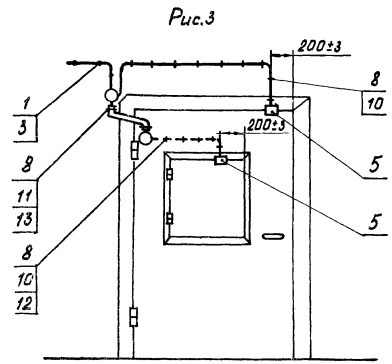


Схема электрическая соединений
для рис. 1

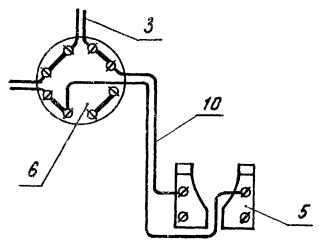


Схема электрическая соединений
для рис. 2, 4

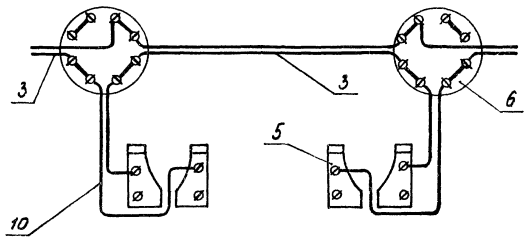
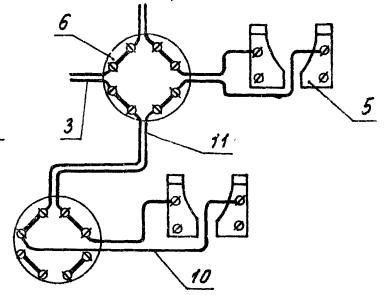


Схема электрическая соединений
для рис. 3



Шел. Н. Подп. и дата
Аван. шиф. № Шиф. Шиф. Подп. и дата

Шел. лист	№ докум.	Подп.	Дата

K66D.00.005C6

Льбом 1

Типовые материалы
для проектирования

Изм. №, дата, лист и дата, бланк, шифр, наименование, лист и дата.

Изм.	Дата	Лист	Лист	Лист	Обозначение	Наименование	Кол.	Примечание
						<u>Документация</u>		
					K 660.00.007СБ	Сборочный чертеж		*А3, А3
						<u>Прочие изделия</u>		
		1				Прибор-сигнализатор, Квант-1		
					ТУ25-04.0003.83		2	
						Извещатель "Квант-24"		
					(УОП 209-1)			
					ТУ25-04.40001-80			
		2				Блок оптический	2	
		3				Сигнализатор		
		4				Дюбель У656 У3		
					ТУ36.941-79		4	
						<u>Материалы</u>		
		5				Провод НВМ-0,351500		Кал. по проекту
					ГОСТ 17515-72Е			
		6				Провод НВМ-0,51500		То же
					ГОСТ 17515-72Е			
		7				Провод ЛТВ-П		То же
					ГОСТ 8133-77			

K 660.00.007

Изм.	Лист	№ докум.	Подп.	Дата	Лит.	Лист	Листов
Разраб.	Степанов				И	1	1
Проб.	Алексеев				ГПИ Спецавтоматика Ленинград		
Зам. ГИПа	Белочесов				Блокировка дверных и оконных проемов сигнализатором "Квант-1" и извещателем "Квант-24"		
Н. контр.	Некрасова						
Утв.	Терентьев						

Изм. №, дата, лист и дата, бланк, шифр, наименование, лист и дата.

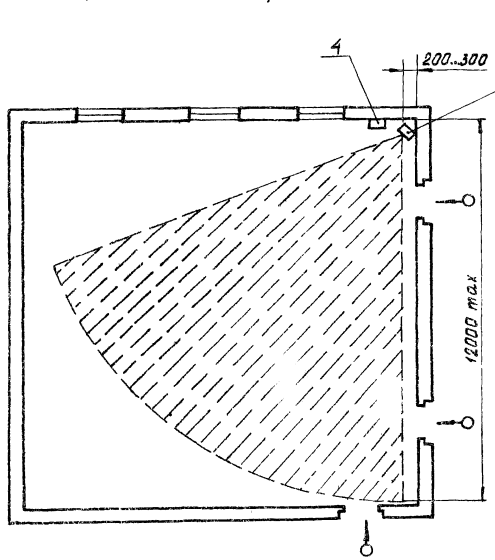
Изм.	Дата	Лист	Лист	Лист	Обозначение	Наименование	Кол.	Примечание
						<u>Документация</u>		
					K 660.00.006СБ	Сборочный чертеж		*А3, А3
						<u>Стандартные изделия</u>		
		1				Гвоздь П08 х 12		
					ГОСТ 4028-63			
						<u>Прочие изделия</u>		
						Извещатель ИОП409-1		
						"Фотон-1"		
					12НО.081.125ТУ			
		2				Датчик	1	
		3				Краништейн	1	
		4				Блок питания	1	
		5				Дюбель У656 У3	2	
					ТУ36.941-79		4	
						<u>Материалы</u>		
		6				Провод ЛТВ-П		Кал. по проекту
					ГОСТ 8133-77			
		7				Провод НВМ-0,51500		То же
					ГОСТ 17515-72Е			

K 660.00.006

Изм.	Лист	№ докум.	Подп.	Дата	Лит.	Лист	Листов
Разраб.	Степанов				И	1	1
Проб.	Алексеев				ГПИ Спецавтоматика Ленинград		
Зам. ГИПа	Белочесов				Блокировка дверных и оконных проемов извещателем ИОП-409-1, "Фотон-1"		
Н. контр.	Некрасова						
Утв.	Терентьев						

Технические материалы
для проектирования
Электроника
Павл. и вата.
Электроника
Павл. и вата.

Рис.2
Блокировка дверных проемов



Установочные размеры для
крепления блоков извещателя

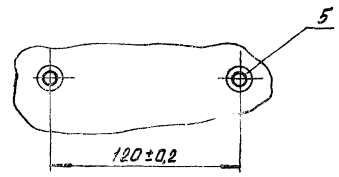
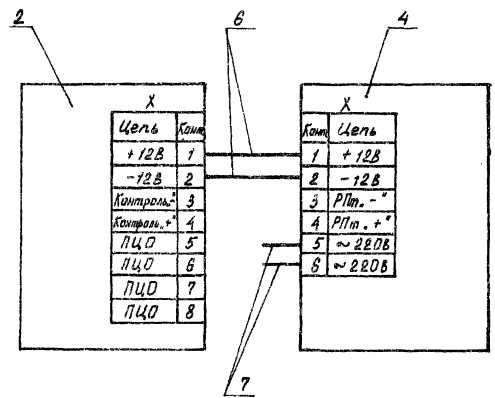


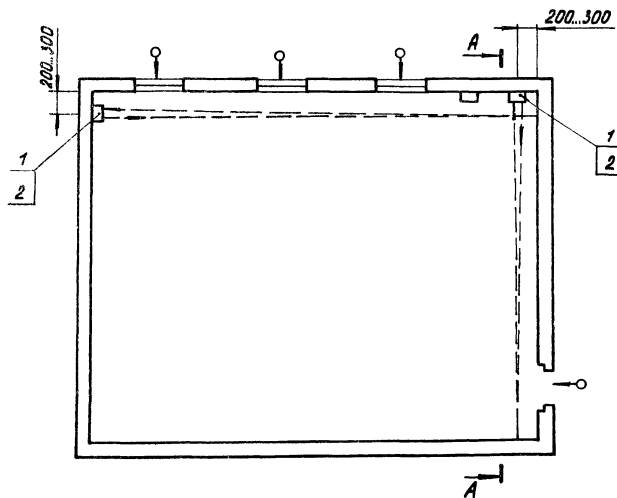
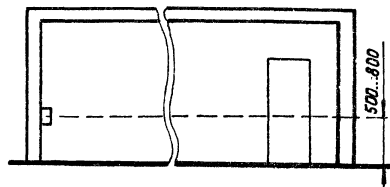
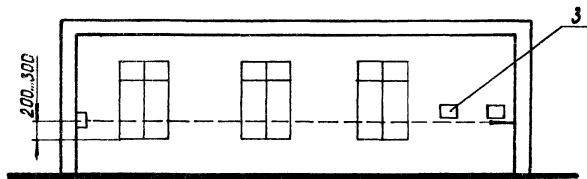
Схема электрическая общая



Изм.	Лист	№ док.	Павл.	Вата

К660.00.006СБ

A - A



1. Блокировка оконных и дверных проемов осуществляется сигнализатором „Квант-1“ поз. 1 или извещателем „Квант-2У“ поз. 2.

2. Установочные размеры указанных приборов одинаковые.

3. Стрелками показаны места вероятного проникновения нарушителя.

K660.00.007СБ

Изм.	Лист	№ докум.	подп.	дата	Блокировка дверных и оконных проемов сигнализатором „Квант-1“ и извещателем „Квант-2У“	Лит.	Масса	Нашипас
Разраб.	Тоголь	Тоголь	Тоголь	2003.08		И		
Проб.	Степанов	Степанов	Степанов	2003.08				
Рис. гр.	Александров	Александров	Александров	2003.08				
Зам. ГИИ	Белосов	Белосов	Белосов	2003.08				
И.контр.	Некрасова	Некрасова	Некрасова	2003.08				
Утв.	Терентьев	Терентьев	Терентьев	2003.08				

Лист 1 Листов 2
ГПИ
Спецавтоматика
Ленинград

Архив 1

Типовые материалы
для проектирования

Лист № 001. Подп. и дата. Изм. № 01. Шифр № 001. Подп. и дата.

Схема электрическая общая извещателя, Квант-24"

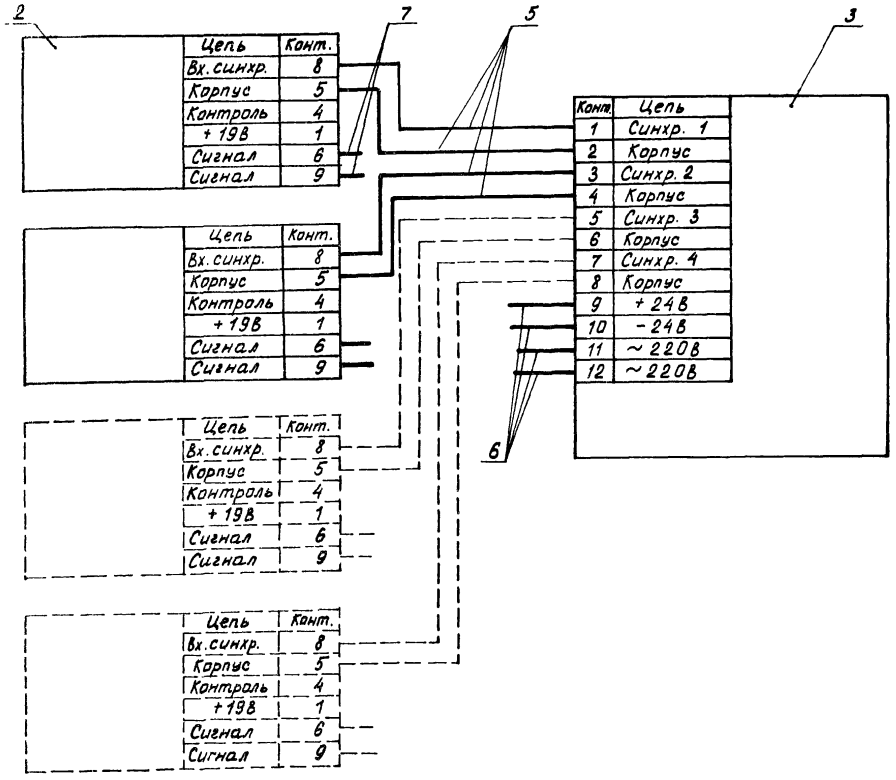
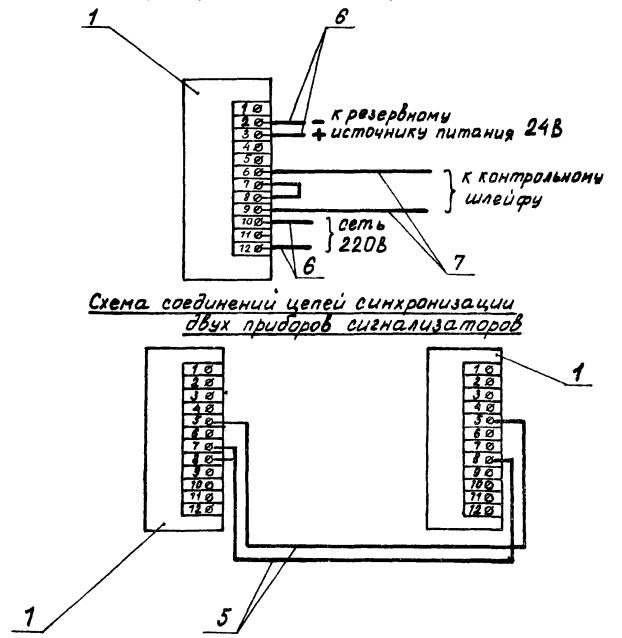


Схема электрическая общая прибора-сигнализатора, Квант-1"



Изм	Лист	№ докум	Подп	Дата
-----	------	---------	------	------

K 660.00.007

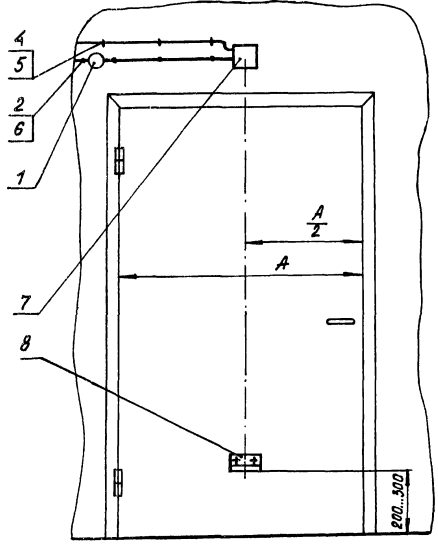
Лист	2
------	---

Альбом 1

Типовые материалы для проектирования

Изм. № подл. Подп. и дата. Изм. № подл. Подп. и дата. К. № 9022. Подп. и дата.

Рис 1



Обозначение	Рис.	Блокируемый элемент
К660.00.008	1	Дверь однопальная
-01	2	Дверь двупальная
-02	3	Окно одностворчатое
-03	4	Окно двустворчатое с форточкой

К660.00.008 СБ				Лит.	Масса	Участки
Изм. № подл.	№ докум.	Подп.	Дата	4		
Разраб.	Степанов	С	1952			
Проб.	Алексеев	А	1952			
Рук. гр.	Алексеев	А	1952			
Чем. ГИИ	Белушов	Б	1952			
Н. контр.	Некрасова	Н	1952	Лист 1	Листов 3	
Утв.	Терентьев	Т	1952	ГПИ Спецавтоматика Ленинград		

Блокировка дверей и окон извещателем ИОП 209-2 ДП-3

Рис. 2

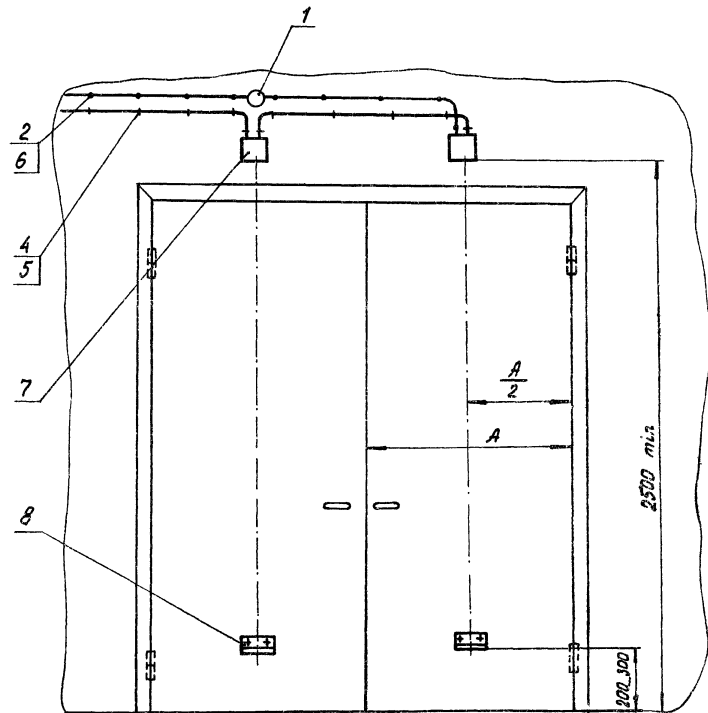
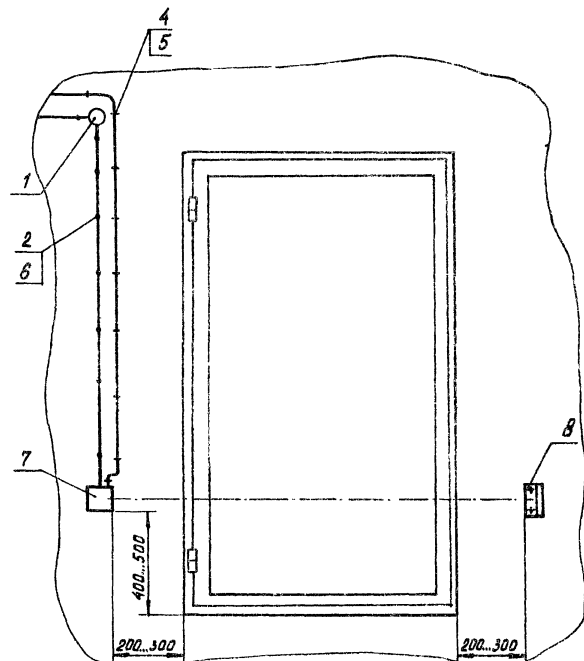


Рис. 3



Альбом 1

Типовые материалы для проектирования

Имя, Фамилия, Подп. и Дата. Вид. инв. № Инв. Фуд. Подп. и Дата.

Имя, Фамилия, Подп. и Дата.

K660.00.008СБ

Лист 2

Альбом 1

Типовые материалы для проектирования

№ докум.	Зона	Лист	Обозначение	Наименование	Кол.	Примечание	
		9		Фибра ФЭ лист 4,0 ГОСТ 14613-83Е		Кол. по проекту	
		10					
			<u>Переменные данные для исполнения</u>				
				<u>К660.00.010</u>			
				<u>Сборочные единицы</u>			
44		11	К660.12.000-01	Коробка УК-2П	1	Альбом 3	
44		12	К660.04.000-03	Датчик ДМК-П2	1	То же	
44		13	К660.13.000-02	Скоба	3	"	
		14					
			<u>Материалы</u>				
		15		Фольга ДПРХМ 0,01 × 10 Н.Д.А.5 ГОСТ 618-73	20 м		
		16		Лента ДПРНМ 0,35 × 20 Н.Д.М.ч.58-2 ГОСТ 2208-75	0,08 м		
		17		Провод НВМ-0,35 1500 ГОСТ 11515-72Е	4 м		
		18		Трубка 3.31ТВ-40,3, белая, первого сорта ГОСТ 19034-82	0,02 м		
		19					
			<u>К660.00.010</u>				Лист 2

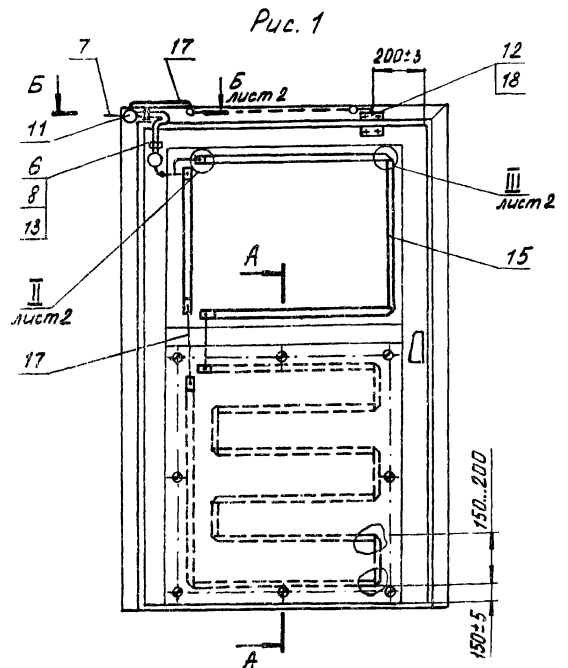
Шифр № лист, лист и дата. Выход № шифр, лист и дата.

№ докум.	Зона	Лист	Обозначение	Наименование	Кол.	Примечание		
				<u>Документация</u>				
*			К660.00.010СБ	Сборочный чертеж		ЛЗДА3.13		
				<u>Стандартные изделия</u>				
		1		Винт В.М4-6х×16.53.019 ГОСТ 17473-80	8			
		2		Гайка М4-6Н.5.019 ГОСТ 5927-70	8			
		3		Шайба 4.65Г.029 ГОСТ 6402-70	8			
		4						
			<u>Материалы</u>					
		5		Лист Б-ПН-0,5 ГОСТ 19904-74 3-й Ст 3 ГОСТ 16523-70		Кол. по проекту		
		6		Провод НВМ-0,35 4500 ГОСТ 17515-72Е	0,4 м			
		7		Провод ЛТВ-П ГОСТ 8133-77		Кол. по проекту		
		8		Трубка 3.31ТВ-40,6, белая, первого сорта ГОСТ 19034-82	0,25 м			
			<u>К660.00.010</u>					
			Изм. Лист	№ докум.	Подп.	Дата		
			Разраб.	Крижанова	И.И.	1988		
			Проб.	Степанов	В.И.	1988		
			Рук. ср.	Алексеев	В.И.	1988		
			Н.контр.	Некрасова	Т.С.	1988		
			Уво.	Терехин	В.И.	1988		
			Блокировка однополюсной остекленной двери датчи- ками ДМК-П2, ДМК-3 сигнализато- рами СМК-1, СМК-3, кабельная ИЗ304-1 фольгой, проводами ПВ3-2-0,125 и ПВ3-2-0,2			Лит. И	Лист 1	Листов 6
						ГПН Спецавтоматика Ленинград		

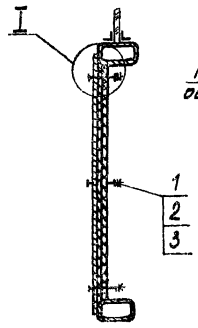
Шифр № лист, лист и дата. Выход № шифр, лист и дата.

Технические материалы для проектирования Альбом 1

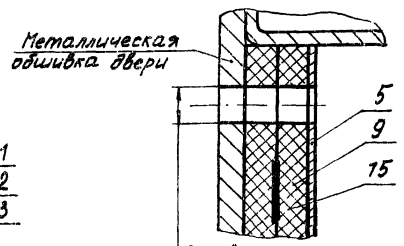
Лист № 1
Подп. и дата
Взам. инв. №
Инв. № подл.



А-А



винт гайка, шайба
1/2:1 условно не показаны



два в $\varnothing 4,5 \times 0,5$ отверстия равномерно расположены по периметру

Обозначение	Рис.	Датчик, * Сигнализатор	Блокируемая поверхность	
			Стекло	Металлический лист
К660.00.010	1	ДМК-П2	Фольга	Фольга
-01	2	ДМК-П2	ПЭВ-2-0,125	ПЭВ-2-0,2
-02	3	СМК-1	ИО 304-1	Фольга
-03	4	СМК-3	ДНМК	Фольга

1. При блокировке нижней металлической части двери фольгой использовать два листа из фибры или другого изоляционного материала.
2. Фольгу клеить к одному из листов с выводом (провод НВМ-0,35 1(4) 500 на стеклянную поверхность.
3. Гибкий переход с дверного полотна на раму показан на черт. К660.11.000, Альбом 3.
4. Датчики, сигнализаторы могут быть взаимозаменяемы для каждого исполнения.
5. На рис. 3 коробки УК-2П условно вынесены с дверной рамы.
6. Провода поз. 19 в исполнении К660.00.010-02 соединять скруткой с последующей пайкой.

К660.00.010СБ					Лит	Масса	Масштаб		
Изм. Лист	№ докум.	Подп.	Дата	Блокировка однопанельной остекленной двери датчиками ДМК-П2, ДНМК, сигнализаторами СМК-1, СМК-3, извещателем ИО 304-1, фольгой, проводами ПЭВ-2-0,125 и ПЭВ-2-0,2			Лит	Масса	Масштаб
Разраб.	Крижанова	И.И.	20.05.80	И					
Пров.	Степанов	И.И.	20.05.80				Лист 1	Листов 4	
Рис. зр.	Алексеев	И.И.	20.05.80				ГПН		
Зам. ГИПа	Белосов	И.И.	20.05.80				Спецавтоматика		
Н. контр.	Некрасова	И.И.	20.05.80				Ленинград		
Этб.	Терентьев	И.И.	20.05.80						

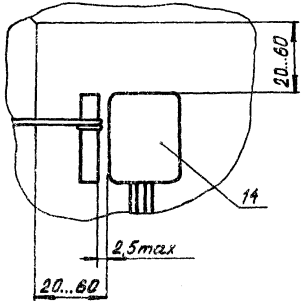
Альбом 1

используемые материалы для проектирования

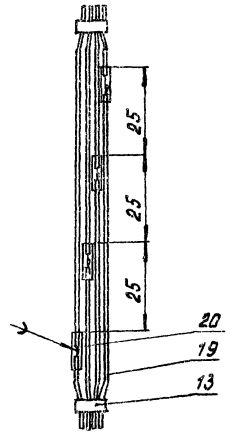
Шифр листа Подп. и дата Шифр инв. № Шифр экз. Подп. и дата

Схемы электрические соединений

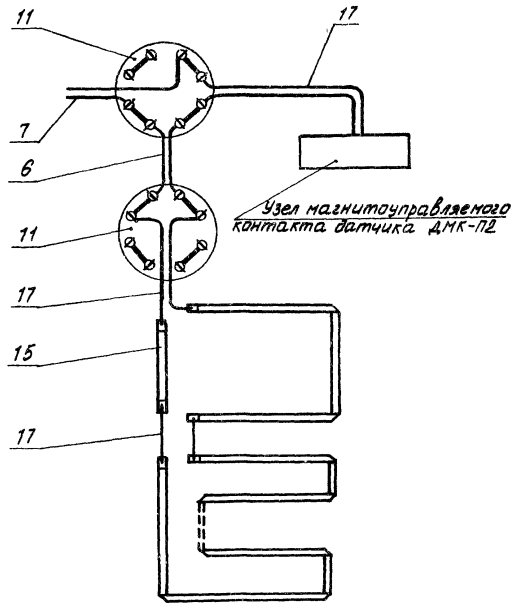
1:1 лист 2



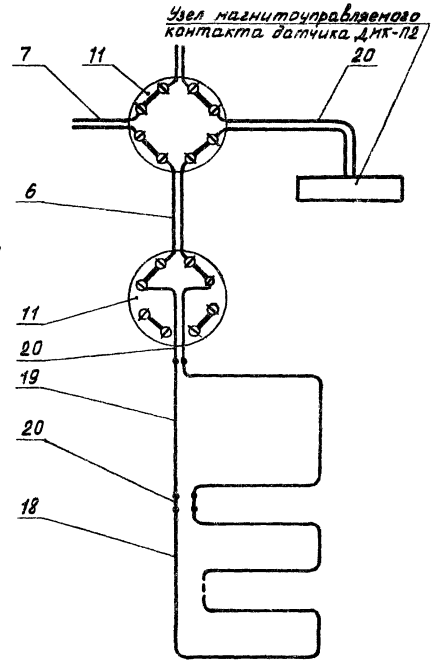
Соединение проводов поз. 19



для рис. 1

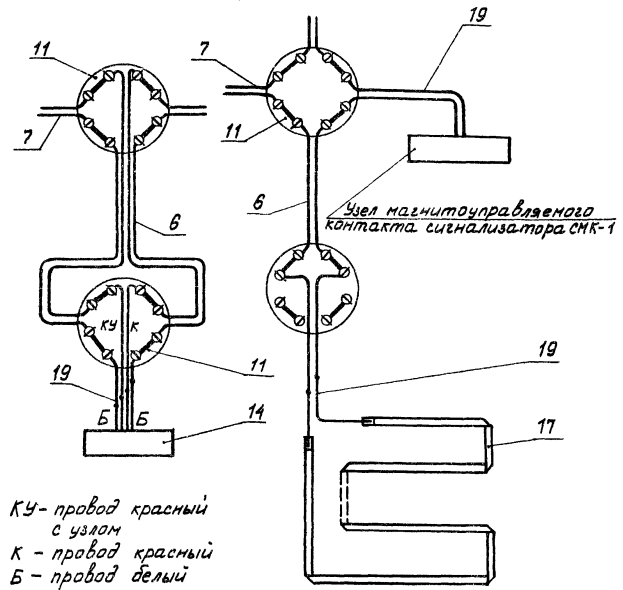


для рис. 2



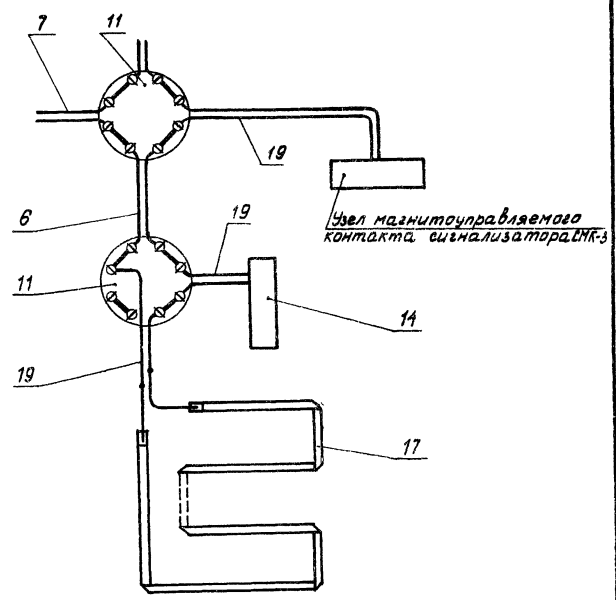
Схемы электрические соединений

для рис. 3



КУ - провод красный
с узлом
К - провод красный
Б - провод белый

для рис. 4



Альбом 1

Типовые материалы для проектирования

Вариант № 1

Лист 4

Изм.	Лист	№ докум.	Подп.	Дата

К 660.00.010 СБ

Лист 4

Альбом 1 для проектирования

Формат Листа	Поз.	Обозначение	Наименование	Кол.	Приме- чание
	6		Провод ПЭВ-2-0,125 ГОСТ 7262-72	5	м
	7		Провод НВМ-0,35 1 500 ГОСТ 17515-72Е	3,5	м
	8		Провод НВМ-0,35 4 500 ГОСТ 17515-72Е	1	м
	9		Провод ЛТВ-П ГОСТ 8133-77		Кол. по проекту
	10		Трубки 3.31ТВ-40, белые, первого сорта ГОСТ 19034-80	∅ 1	0,3 м
	11			∅ 3	0,2 м
	12			∅ 6	0,5 м
<u>Переменные данные для исполнений</u>					
			K 660.00.011		
			Сборочные единицы		
А4	13	K 660.04.000	Датчик ДМК-П2	1	Альбом 3
			K 660.00.011-01		
			Сборочные единицы		
А4	13	K 660.01.000	Сигнализатор СМК-1	1	Альбом 3

K 660.00.011 Лист
2

Формат Листа	Поз.	Обозначение	Наименование	Кол.	Приме- чание
			<u>Документация</u>		
*		K 660.00.011 СБ	Сборочный чертеж		*ЛЗ, АЗ
			Сборочные единицы		
А4	1	K 660.12.000	Коробка УК-2П	2	Альбом 3
			Стандартные изделия		
	2		Гвоздь П 0,8 × 12 ГОСТ 4028-63		0,03 кг
			<u>Прочие изделия</u>		
	3		Скобка телефонная 8-740 ТУ 27-20-040-27-84		30
			<u>Материалы</u>		
	4		Лента ДПРНМ 0,35 × 10 мм ч. 58-2 ГОСТ 2208-75		0,01 м
	5		Провод ПЭВ-2-0,2 ГОСТ 7262-72		7 м

Альбом 1 для проектирования

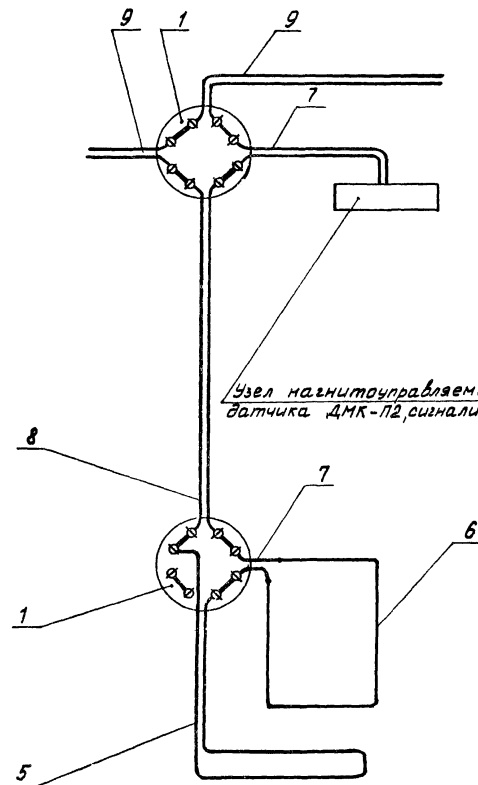
K 660.00.011

Изм	Лист	№ докум	Подп.	Дата	Блокировка однополюсной остекленной двери датчи- ком ДМК-П2 сигнализато- ром СМК-1, проводами ПЭВ-2-0,125 и ПЭВ-2-0,2	Лист	Лист	Листов
Разраб	Кридонцова	334	01/83			И	7	2
Пров	Степанов	334	01/83					
Рис. ср	Алексеев	334	01/83					
И. контр	Некрадова	334	01/83					
Утв	Чернышев	334	01/83					

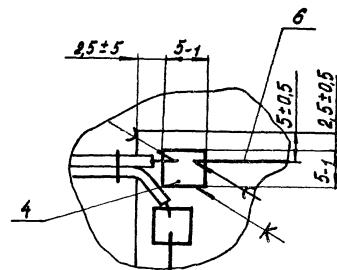
СПИ
Спецавтоматика
Ленинград

Альбом 1 для проектирования

Схема электрическая соединений

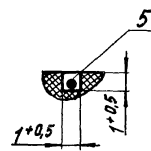
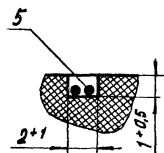


I
лист 1
M2:1



A-A лист 1
M5:1

B-B лист 1
M5:1



Шт.	лист	№ докум.	Подп.	Дата

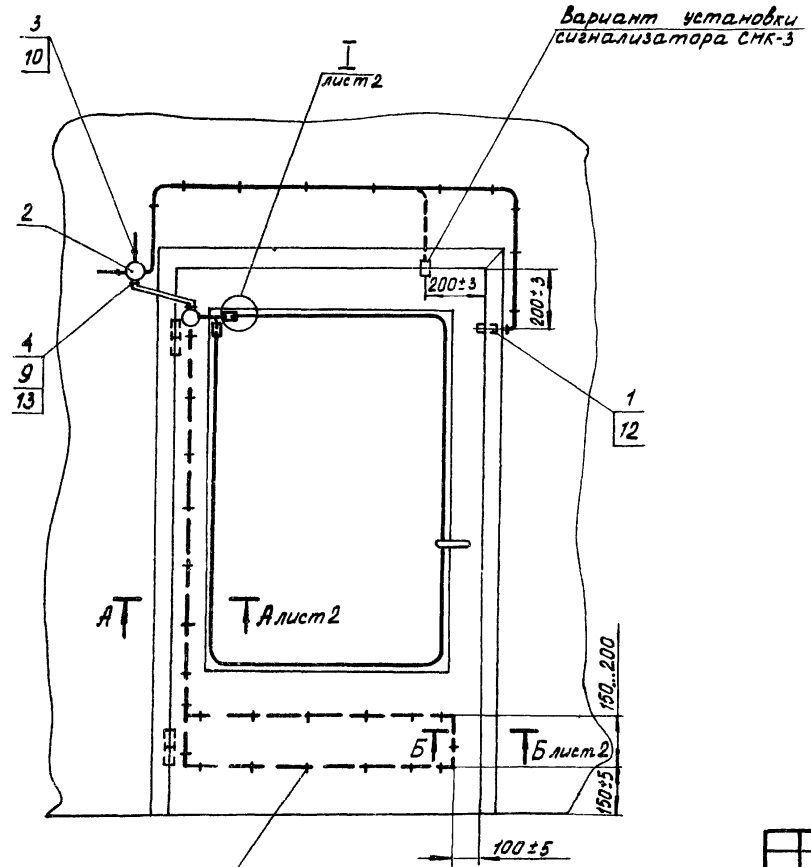
K660.00.011CБ

Лист

2

Титовые материалы для проектирования Альбом 1

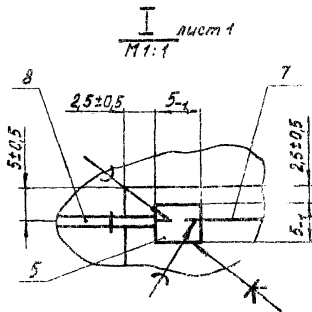
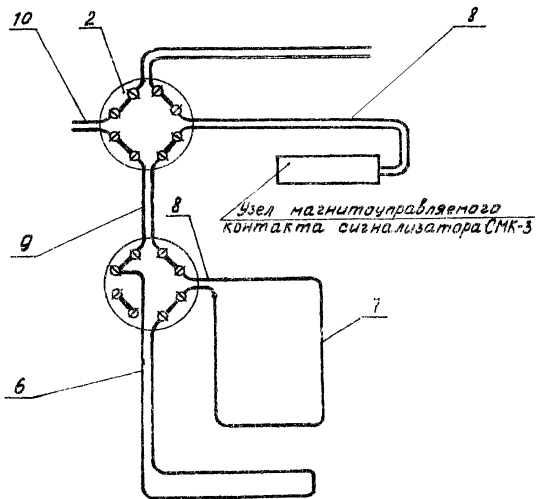
Шифр подл. и дата вкл. в инв. и в обл. Подл. и дата. Шифр подл. и дата вкл. в инв. и в обл. Подл. и дата.



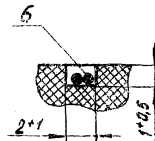
4 6 11

				К660.00.012СБ				
Изм.	Лист	№ докум.	Подп.	Дата	Блокировка однопальной остекленной двери сигнализатором СМК-3 проводами ПЭВ-2-0,125 и ПЭВ-2-0,2	Лит.	Масса	Масштаб
	Разраб	Степанов	[Signature]	1958		И		
	Пров	Алексеев	[Signature]	1958				
	Рук. пр.	Алексеев	[Signature]	1958				
	Зам. ГИПа	Белюсов	[Signature]	1958				
	Н.контр.	Некрасова	[Signature]	1958				
	Утв.	Терентьев	[Signature]	1958				
						Лист 1	Листов 2	
						ГПИ Спецавтоматика Ленинград		

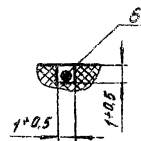
Схема электрическая соединений



A-A лист 1
M 5:1



Б-Б лист 1
M 5:1



Тыловые материалы для проектирования Альбом 1

Формат листа	Лист	Обозначение	Наименование	кол	Примечание
	7		Провод НВМ-0,35 1 500 ГОСТ 17515-72Е	4	м
	8		Провод НВМ-0,35 4 500 ГОСТ 17515-72Е	2	м
	9		Провод ЛТВ-П ГОСТ 8133-77		Кол. по проекту
			Трубки 3.31ТВ-40, делье, первого сорта ГОСТ 19034-82		
	10		Ø 1	0,2	м
	11		Ø 3	0,4	м
	12		Ø 6	1	м
<u>Переменные данные для исполнений</u>					
К660.00.013					
<u>Сборочные единицы</u>					
	13	К660.04.000	Датчик ДМК-П2	1	Альбом 3
К660.00.013-01					
<u>Сборочные единицы</u>					
	13	К660.01.000	Сигнализатор СМК-1	1	Альбом 3

К660.00.013

Лист 2

Изм. №, подп. и дата. Подп. и дата. Исполн. №, подп. и дата. Подп. и дата.

Изм. №	Лист	№ докум.	Подп.	Дата

Изм. №, подп. и дата. Исполн. №, подп. и дата. Подп. и дата.

Формат листа	Лист	Обозначение	Наименование	кол	Примечание
			<u>Документация</u>		
		К660.00.013СБ	Сборочный чертеж		
			<u>Сборочные единицы</u>		
А4	1	К660.12.000	Коробка УК-2П	2	Альбом 3
А4	2	К660.05.000	Датчик ДИМК	1	То же
			<u>Стандартные изделия</u>		
	3		Гвоздь 00,8×12 ГОСТ 4028-63		0,03 кг
			<u>Прочие изделия</u>		
	4		Скобка телефонная 8-740		
	5		ТУ 27-20-040-27-84	30	
			<u>Материалы</u>		
	6		Провод ПЭВ-2-0,2 ГОСТ 7262-78	1	м

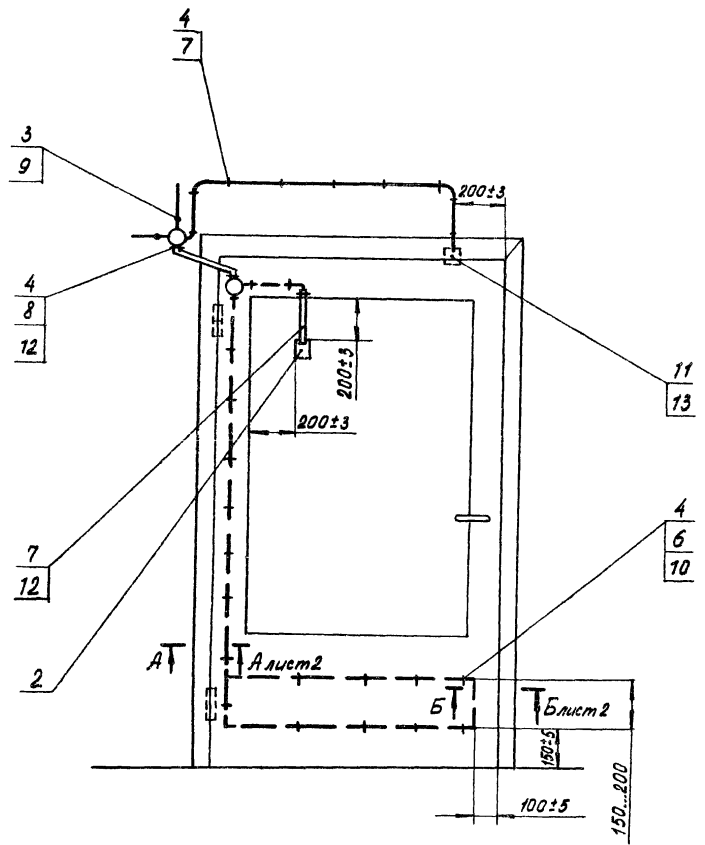
К660.00.013

Изм. №	Лист	№ докум.	Подп.	Дата
Разраб.	Кридонцова			
Проб.	Степанов			
Рук. пр.	Алексеев			
Н. контр.	Некрасова			
Утв.	Горенный			

Блокировка однополюсной
остекленной двери
датчиками ДМК-П2, ДИМК,
сигнализатором СМК-1 и
проводам ПЭВ-2-0,2

Лит.	Лист	Листов
И	7	2
ГЛИ Спецохранатика Ленинград		

Типовые материалы для проектирования
 Альбом 1



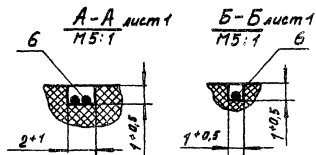
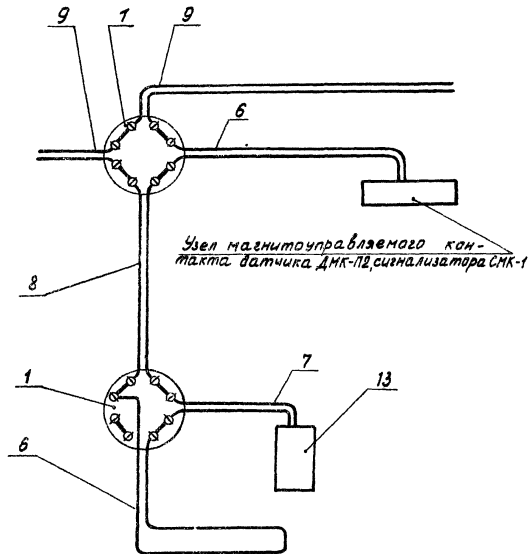
Обозначение	Датчик
К660.00.013	ДМК-П2
-01	СМК-1

В каждое исполнение входят датчики поз. 2, 13 и провод поз. 6.

Лист 1
 Лист 2
 Лист 3
 Лист 4
 Лист 5
 Лист 6
 Лист 7
 Лист 8
 Лист 9
 Лист 10
 Лист 11
 Лист 12
 Лист 13
 Лист 14
 Лист 15
 Лист 16
 Лист 17
 Лист 18
 Лист 19
 Лист 20
 Лист 21
 Лист 22
 Лист 23
 Лист 24
 Лист 25
 Лист 26
 Лист 27
 Лист 28
 Лист 29
 Лист 30
 Лист 31
 Лист 32
 Лист 33
 Лист 34
 Лист 35
 Лист 36
 Лист 37
 Лист 38
 Лист 39
 Лист 40
 Лист 41
 Лист 42
 Лист 43
 Лист 44
 Лист 45
 Лист 46
 Лист 47
 Лист 48
 Лист 49
 Лист 50
 Лист 51
 Лист 52
 Лист 53
 Лист 54
 Лист 55
 Лист 56
 Лист 57
 Лист 58
 Лист 59
 Лист 60
 Лист 61
 Лист 62
 Лист 63
 Лист 64
 Лист 65
 Лист 66
 Лист 67
 Лист 68
 Лист 69
 Лист 70
 Лист 71
 Лист 72
 Лист 73
 Лист 74
 Лист 75
 Лист 76
 Лист 77
 Лист 78
 Лист 79
 Лист 80
 Лист 81
 Лист 82
 Лист 83
 Лист 84
 Лист 85
 Лист 86
 Лист 87
 Лист 88
 Лист 89
 Лист 90
 Лист 91
 Лист 92
 Лист 93
 Лист 94
 Лист 95
 Лист 96
 Лист 97
 Лист 98
 Лист 99
 Лист 100

К660.00.013 СБ				Лист	Масса	Масштаб
Изм	Лист	Исполн.	Подп.	Дата	Блокировка однополюсной остекленной двери датчиками ДМК-П2, ДМК, сигнализатором СМК-1 и проводом ПЭВ-2-0,2	
Разраб	Крижанова	И.И.		20.05.81	И	
Пров	Степанов	В.В.		20.05.81		
Рук. зр.	Алексеев	В.В.		20.05.81	Лист 1	Листов 2
Зам. ГИПа	Белочев	В.В.		20.05.81	ГПИ	
И. контр.	Некрасова	В.В.		20.05.81	Спецавтоматика	
Утв.	Герентсев	Г.И.		20.05.81	Ленинград	

Схема электрическая соединений

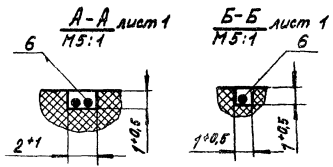
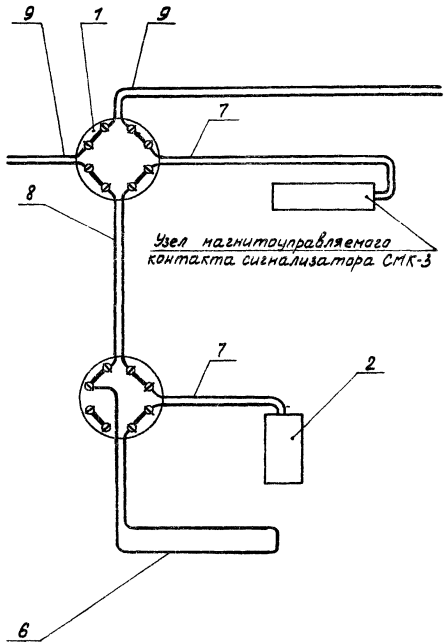


Шт.	Лист	№ докум	Подп.	Дата

K660.00.013СБ

Лист
2

Схема электрическая соединений



Альбом 1

Типовые материалы для проектирования

Шифр под. Подп. и дата. Машинный №. Изд. №. Подп. и дата.

Шифр	лист	№ докум	Подп.	Дата

К660.00.014СБ

Альбом 1

исполные экземпляры
для проектирования

Исполн. № табл. Подп. и дата.

Исполн. № докум. Подп. Дата

№ табл.	№ докум.	Подп.	Дата	Обозначение	Наименование	Кол	Примечание
				7	Провод НВМ-0,35 1 500 ГОСТ 17515-72Е	8	м
				8	Провод НВМ-0,35 4 500 ГОСТ 17515-72Е	10	м
				9	Провод ЛТВ-П ГОСТ 8133-77		Кол. по проектору
					Трубки ЗЗ1ТВ-40, дельте, первого сорта ГОСТ 19034-82		
				10		∅ 1	0,3 м
				11		∅ 3	0,06 м
				12		∅ 6	0,25 м
				<u>Переменные данные для исполнений</u>			
					K660.00.015		
					Сборочные единицы		
А4				13	K660.04.000	Датчик ДМК-П2	1 Альбом 3
					K660.00.015-01		
					Сборочные единицы		
А4				13	K660.01.000	Сигнализатор СМК-1	1 Альбом 3
					K660.00.015		
					Лист		2

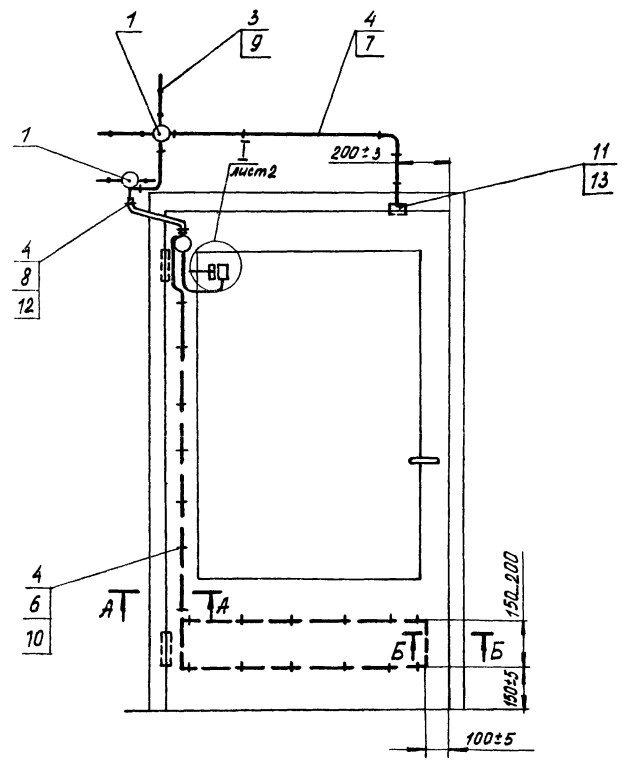
Исполн. № табл. Подп. и дата.

Формат	Зона	№ докум.	Подп.	Дата	Обозначение	Наименование	Кол	Примечание		
						<u>Документация</u>				
					K660.00.015СБ	Сборочный чертёж		*А3, А3		
						Сборочные единицы				
А4				1	K660.12.000	Коробка УК-2П	3	Альбом 3		
А4				2	K660.06.000	Извещатель ИД304-1	1	То же		
						Стандартные изделия				
				3		Гвоздь П0,8х12 ГОСТ 4028-63		0,03 кг		
						Прочие изделия				
				4		Скобка телефонная 8-740 ТУ 27-20-040-27-84		40		
				5		Материалы				
				6		Провод ПЭВ-2-0,2 ГОСТ 7262-78		12 м		
						K660.00.015				
Исполн.	№ докум.	Подп.	Дата	Блокировка однополюсной стеклянной двужапылочной ДМК-П2 сигнализатором СМК-1 извещателем ИД304-1 и проводом ПЭВ-2-0,2				Лист	Лист	Листов
Разраб.	Кривоногова	Ильин	04.05.81	И	1	2				
Проб.	Степанов	Ильин	04.05.81	ГПИ Спецавтоматика						
Рис. ср.	Алексеев	Ильин	04.05.81	Ленинград						
Н. контр.	Некрасова	Ильин	04.05.81							
Утв.	Гуринцев	Ильин	04.05.81							

Альбом 1

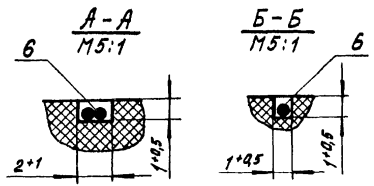
Типовые материалы для проектирования

Шифр подл. Подл. и дата. Изобрет. Подл. и дата. Шифр. Подл. и дата.



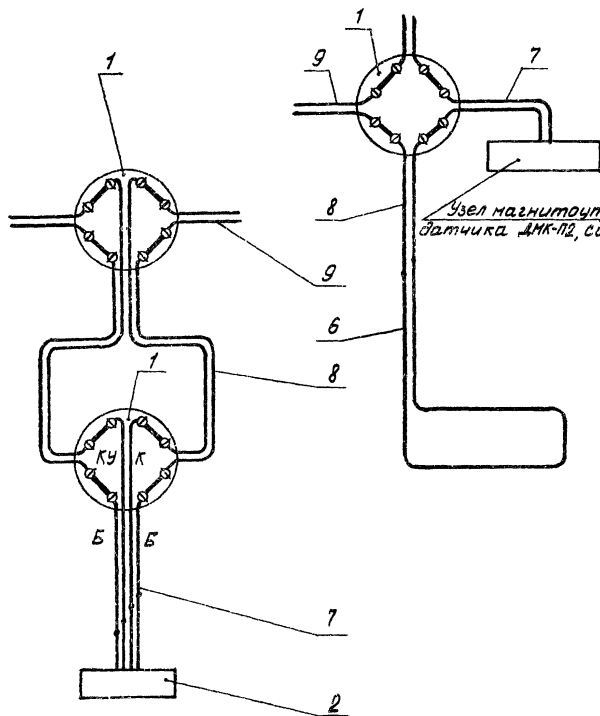
Обозначение	Датчик, Сигнализатор
K660.00.015	ДМК - П2
-01	СМК - 1

Провода поз. 7 соединять скруткой с последующей пайкой.



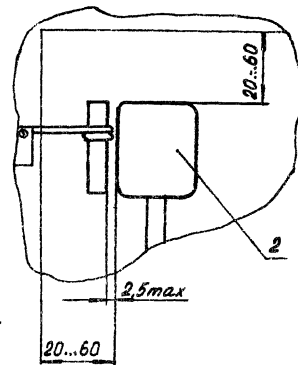
K660.00.015СБ				Лист	Масса	Масштаб
Изм	Лист	№ докум.	Подп.	Дата	Блокировка однопольной остекленной двери датчиком ДМК-П2, сигнализатором СМК-1, извещателем ИО.304-1 и проводами ПЭВ-2-0,2	
Разраб.	Крибонцова	Иван	Иван	09.08.78	И	
Пров.	Степанов	Иван	Иван	09.08.78	Лист 1	Листов 2
Уч. зр.	Алексеев	Иван	Иван	09.08.78	ГПИ	
Зам. ГИ	Белосудов	Иван	Иван	09.08.78	СпецАвтоматика Ленинград	
Н. контр.	Некрасова	Иван	Иван	09.08.78		
Утв.	Гориньков	Иван	Иван	09.08.78		

Схема электрическая соединений

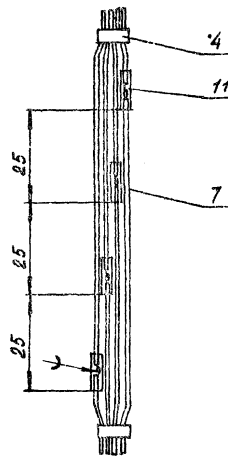


КУ - провод красный с узлом
 К - провод красный
 Б - провод белый

I мет 1
 М 1:1



Соединение проводов поз.7



Изд.	Лист	№ докум.	Подп.	Дата
------	------	----------	-------	------

K660.00.015 СБ

Лист
 2

Листом 7

для проектирования

Изд. № 0000. Испол. и состав. Цветочный, № 0000. Метр. Подп. и дата.

Альбом 1
Типовые материалы для проектирования

Формат	Зона	Поз.	Обозначение	Наименование	Кол.	Примечание
		7		Провод НВМ-0,35 1 500 ГОСТ 17515-72Е	6	м
		8		Провод НВМ-0,35 4 500 ГОСТ 17515-72Е	3	м
		9		Провод ЛТВ-П ГОСТ 8133-77 Трубки 3.31ТВ-40, белые, первого сорта ГОСТ 19034-82		Кол. по проекту
		10			Ø 1	0,2 м
		11			Ø 3	0,07 м
		12			Ø 6	0,25 м

Изм. Лист № докум. Подп. Дата

K660.00.016

Лист 2

Формат	Зона	Поз.	Обозначение	Наименование	Кол.	Примечание
				<u>Документация</u>		
			K660.00.016 СБ	Сборочный чертеж		А3, А3
				<u>Сборочные единицы</u>		
А4		1	K660.12.000	Коробка УК-2П	3	Альбомз
А4		2	K660.06.000	Извещатель ИОЗ04-1	1	То же
А4		3	K660.02.000	Сигнализатор СМК-3	1	"
				<u>Стандартные изделия</u>		
		4		Гвоздь 10,8x12 ГОСТ 4028-63	0,03	кг
				<u>Прочие изделия</u>		
		5		Складка телефонная 8-740 ТУ 27-20-040-27-84	45	
				<u>Материалы</u>		
		6		Провод ПЭВ-2-0,2 ГОСТ 7262-78	5	м

Изм. Лист № докум. Подп. Дата

K660.00.016

Изм. Лист № докум. Подп. Дата
Разраб. Кривоногова
Проб. Степанов
Рук. зр. Алексеев
Н. контр. Некрасова
Утв. Терентьев

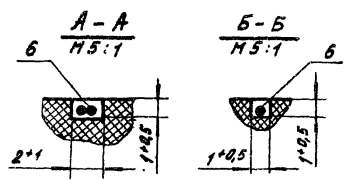
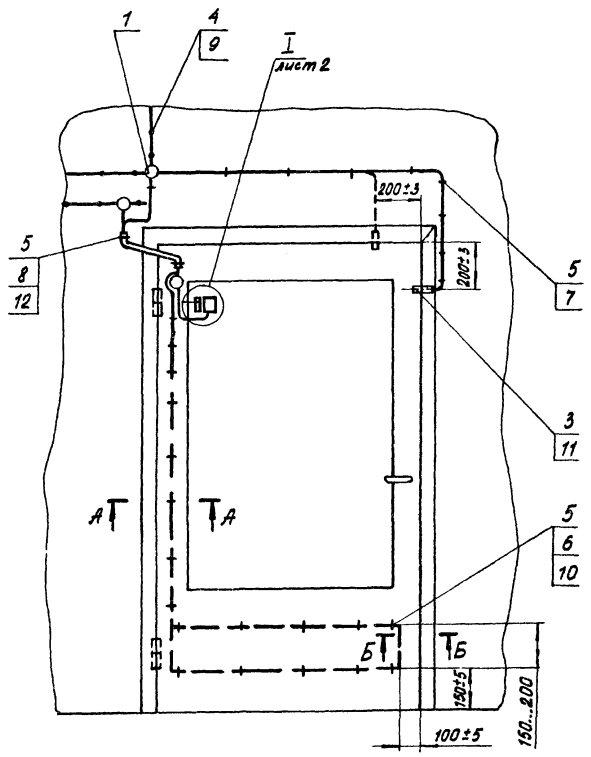
Блокировка однополюсной
остекленной двери сигна-
лизатором СМК-3, извещате-
лем ИОЗ04-1 и проводом
ПЭВ-2-0,2

Лит. Лист Листов
И 1 2
ГПИ
Спецавтоматика
Ленинград

Альбом 1

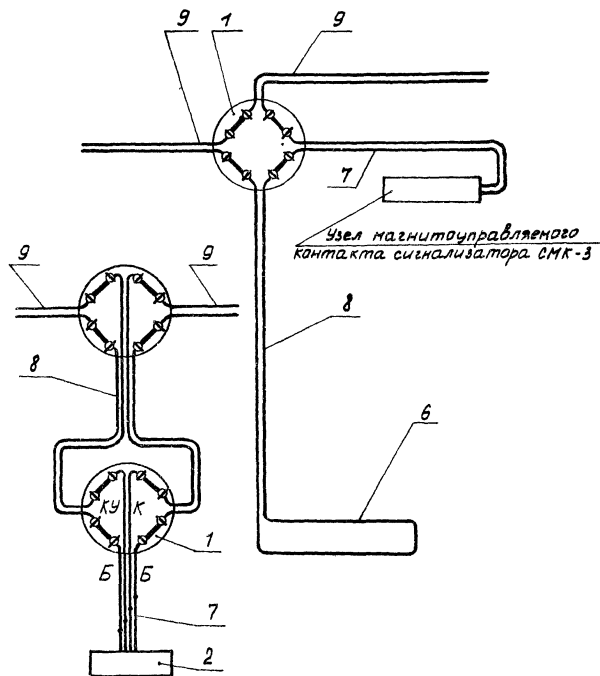
Типовые материалы для проектирования

Шиф. № подл. Подп. и дата Изд. инв. № Шиф. № Шиф. Подп. и дата



					К660.00.016СБ			
Изм.	Лист	№ докум.	Подп.	Дата	Блокировка однопальной остекленной двери сигнала- лизатором СМК-3, избежа- телем ИО 304-1 и проводом ПЭВ-2-0,2	Лит.	Масса	Насыпной
Разраб.	Криданова	Ш/И	И/И	2003		И		
Проб.	Степанов	Ш/И	И/И	2003				
Рук. в.	Алексеев	Ш/И	И/И	2003				
Зан. ГИ	Белюсов	Ш/И	И/И	2003				
Н. контр.	Некрасова	Ш/И	И/И	2003				
Утв.	Тарентьев	Ш/И	И/И	2003				
						Лист 1	Листов 2	
						ПИ Спецавтоматика Ленинград		

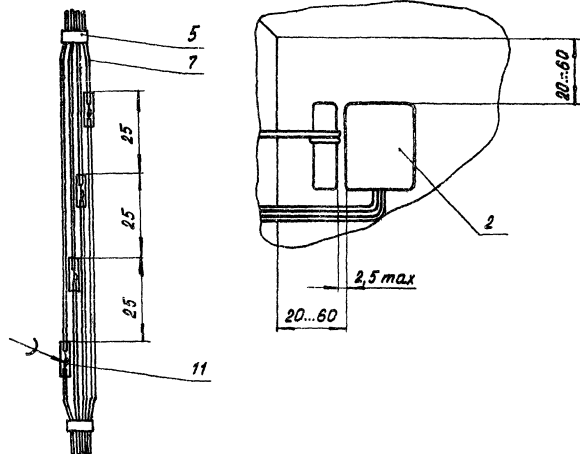
Схема электрическая соединений



КУ - провод красный с узлом
К - провод красный
Б - провод белый

Соединение проводов поз.7
визуальным ИД 304-1

$\frac{I}{M 1:1}$ лист 1

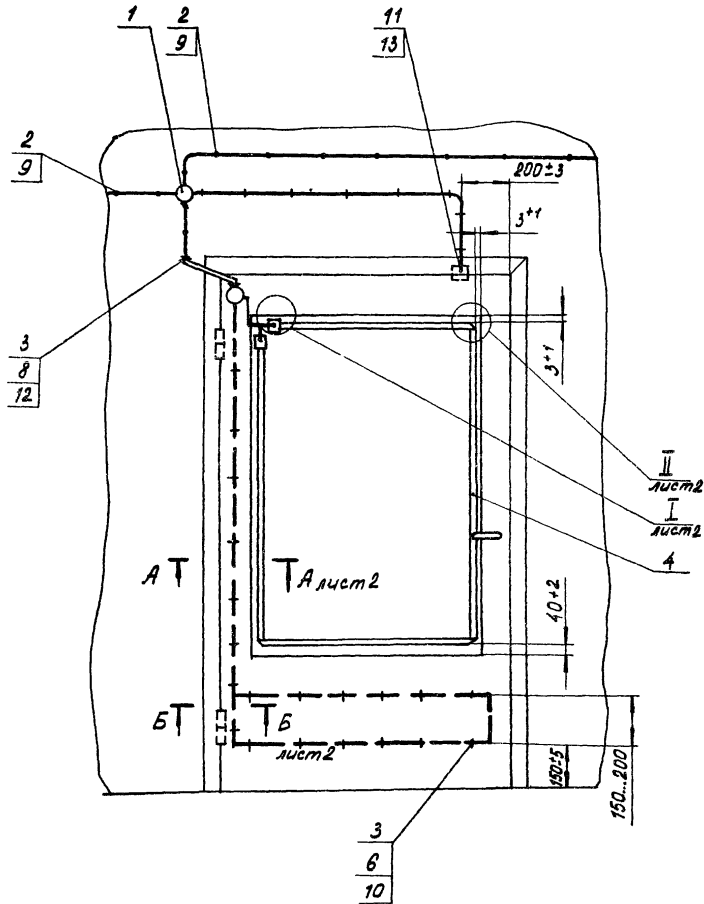


Имя	Лист	№ докум.	Подп.	Дата

K660.00.016 СБ

Лист
2

Обозначение	Датчик
K660.00.017	ДМК-П2
-01	СМК-1



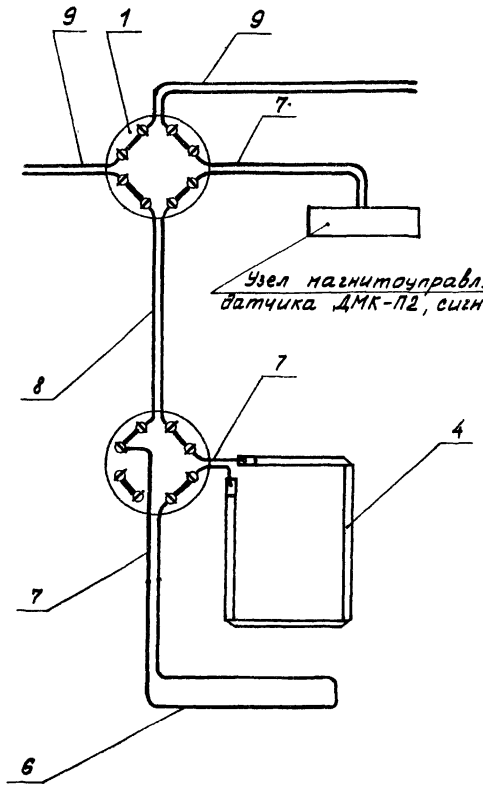
В каждое исполнение входят датчик поз. 13, указанный в таблице, провод ПЭВ-2-0,2 и фольга.

K660.00.017СБ					Лист	Магса	Магштаб
Изм.	Лист	Исполн.	Подп.	Дата	Блокировка однопольной остекленной двери датчиком ДМК-П2, сигнализатором СМК-1, проводом ПЭВ-2-0,2 и фольгой		
Разраб.	Крижанова	СЗ	СЗ	2008	И		
Пров.	Степанов	СЗ	СЗ	2008	Лист 1	Листов 2	
Рук. ср.	Ильясев	СЗ	СЗ	2008	ГПН		
Зам. ГИПа	Велюсов	СЗ	СЗ	2008	Спецавтоматика Ленинград		
И.контр.	Некрасова	СЗ	СЗ	2008			
Утв.	Терентьев	СЗ	СЗ	2008			

Альбом 1
Типовые материалы
для проектирования

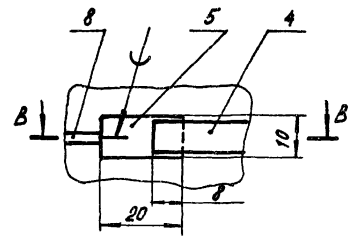
Илл. № подл. Подл. и дата. Изм. № док. №. Изм. № док. №. Подл. и дата.

Схема электрическая соединений

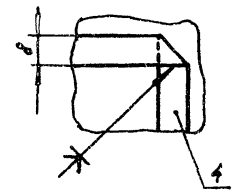


Узел магнитоуправляемого контакта датчика ДМК-П2, сигнализатора СКК-1

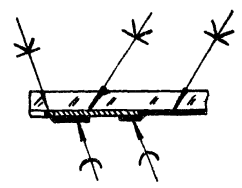
I лист 1
М 1:1



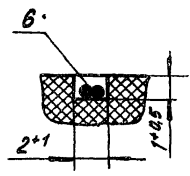
II лист 1
М 1:1



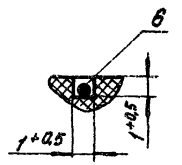
В-В
М 1:1



А-А лист 1
М 5:1



Б-Б лист 1
М 5:1



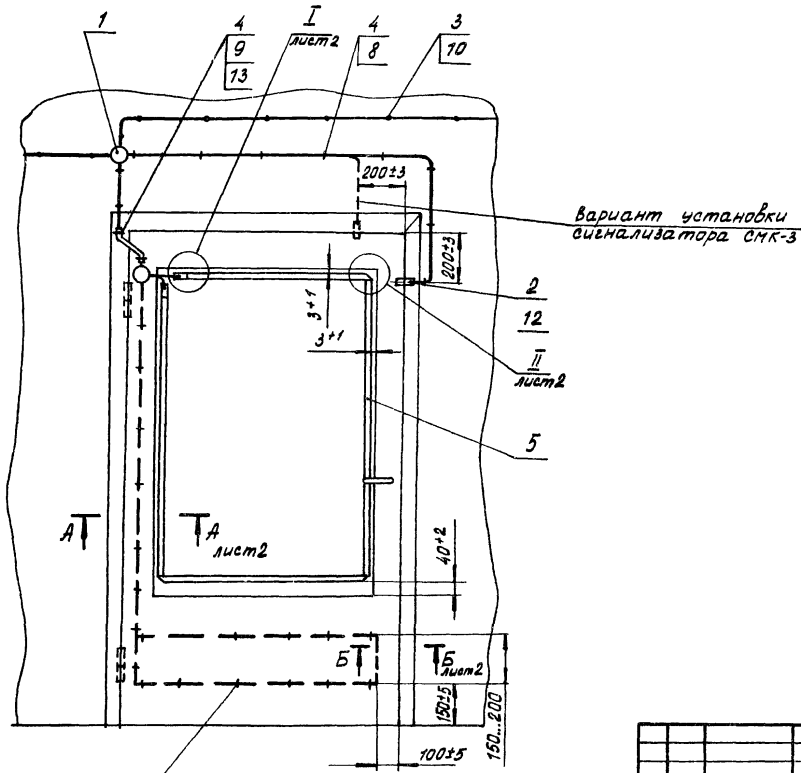
Илл. № подл.	Подл. и дата	Изм. № док.	№ док.	Подл. и дата
--------------	--------------	-------------	--------	--------------

K660.00.017

Лист	2
------	---

Альбом 1

Тыловые материалы для проектирования



Вариант установки сигнализатора СМК-3

Лист № докум. Подп. и дата. Изм. инв. № Изм. Инв. № Подп. и дата.

4
7
11

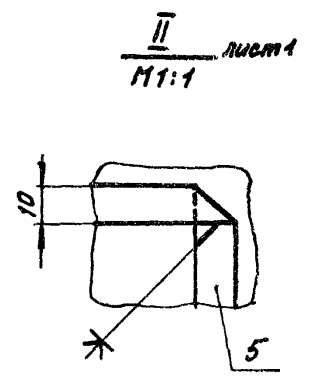
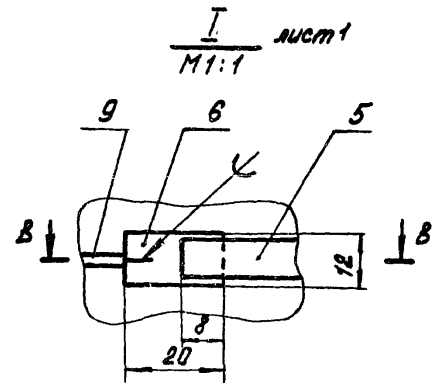
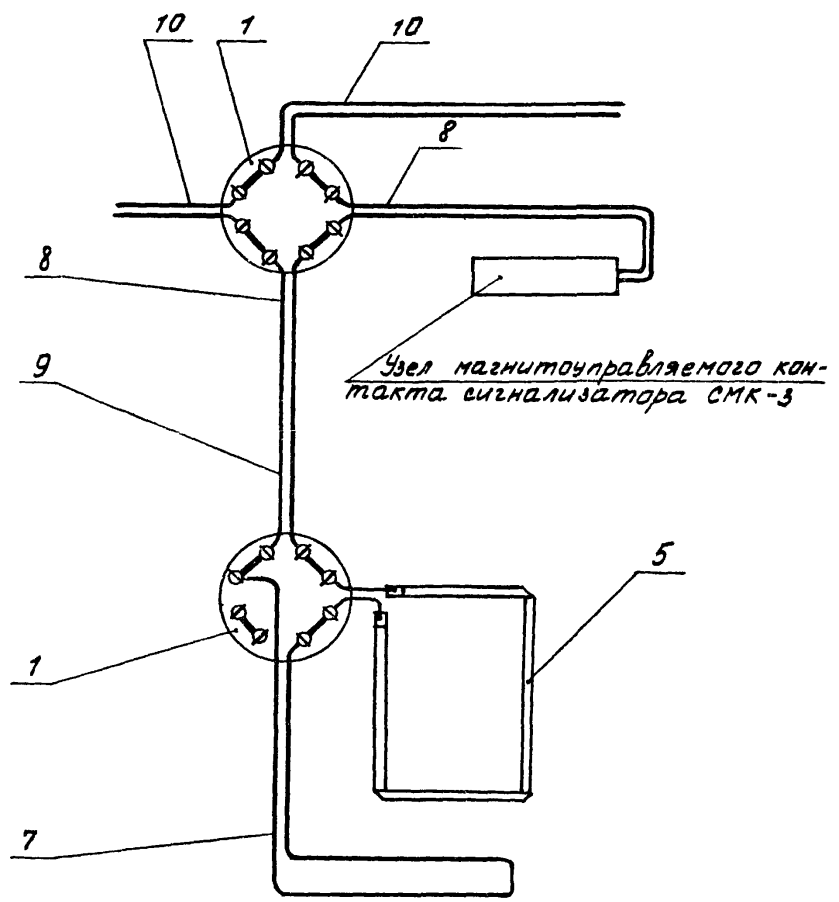
K660.00.018 СБ

Изм.	Лист	№ докум.	Подп.	Дата	Блокировка односторонней остекленной двери сигнализатором СМК-3, проводами ПЭВ-2-0,2 и фольгой	Лист	Масса	Масштаб
Разраб.	Крижановский	И.И.	И.И.	1988		И		
Проб.	Степанов	С.С.	С.С.	1988		Лист 1	Листов 2	
Рук. гр.	Лексеев	Л.Л.	Л.Л.	1988		ГПН Спецавтоматика Ленинград		
Зам. ГИПа	Белоголов	Б.Б.	Б.Б.	1988				
Н. контр.	Некрасова	Н.Н.	Н.Н.	1988				
Утв.	Горюхов	Г.Г.	Г.Г.	1988				

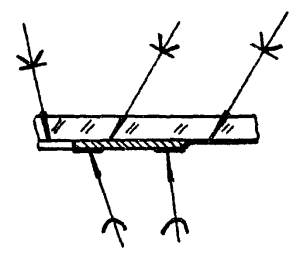
Альбом 1

Типовые материалы для проектирования

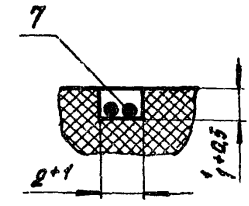
Схема электрическая соединений



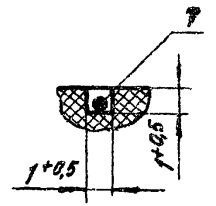
B-B лист 1
M1:1



A-A лист 1
M5:1



B-B лист 1
M5:1



Шм. лист № докум Подп. Дата

Шм. лист	№ докум	Подп.	Дата

K660.00.018 CБ

Испытные материалы для проектирования Альбом 1

Формат	Зона	№ док.	Обозначение	Наименование	Кол.	Примечание
		7		Провод НВМ-0,35 4500 ГОСТ 17515-72Е	2	м
		8		Провод ЛТВ-П ГОСТ 8133-77		Кол. по проекту
				Трубки 3,31 ТВ-40, делье, первого сорта ГОСТ 19034-82		
		9		Ø 1	0,8	м
		10		Ø 3	0,06	м
		11		Ø 6	0,5	м
		12				
			<u>Переменные данные для исполнений</u>			
			K660.00.019			
			<u>Сборочные единицы</u>			
А4		13	K660.04.000	Датчик ДМК-П2	2	Альбом 3
			K660.00.019-01			
			<u>Сборочные единицы</u>			
А4		13	K660.01.000	Сигнализатор СМК-1	2	Альбом 3
			K660.00.019-02			
			<u>Сборочные единицы</u>			
А4		13	K660.02.000	Сигнализатор СМК-3	2	Альбом 3
			K660.00.019			
					Лист	2

Исп. № док. Лист и дата Указ. инв. № инв. № док. Лист и дата

Формат	Зона	№ док.	Обозначение	Наименование	Кол.	Примечание
				<u>Документация</u>		
*			K660.00.019СБ	Сборочный чертеж		*А3, А3
				<u>Сборочные единицы</u>		
А4		1	K660.12.000	Коробка УК-2П	4	Альбом 3
		2				
				<u>Стандартные изделия</u>		
		3		Гвоздь П0,8 x 12 ГОСТ 4028-63		0,03 кг
				<u>Прочие изделия</u>		
		4		Скобка телефонная 8-740 ТУ 27-20-040-27-84		90
				<u>Материалы</u>		
		5		Провод ПЭВ-2-0,2 ГОСТ 7262-78		19 м
		6		Провод НВМ-0,35 1500 ГОСТ 17515-72Е		8 м
				K660.00.019		
			Изм. Лист	№ докум.	Подп.	Дата
			Разраб. Степанов	И.И.		
			Пров. Алексеев	И.И.		
			Рис. зр. Алексеев	И.И.		
			И. контр. Некрасова	И.И.		
			Утв. Терентьев	И.И.		
					Лист	2

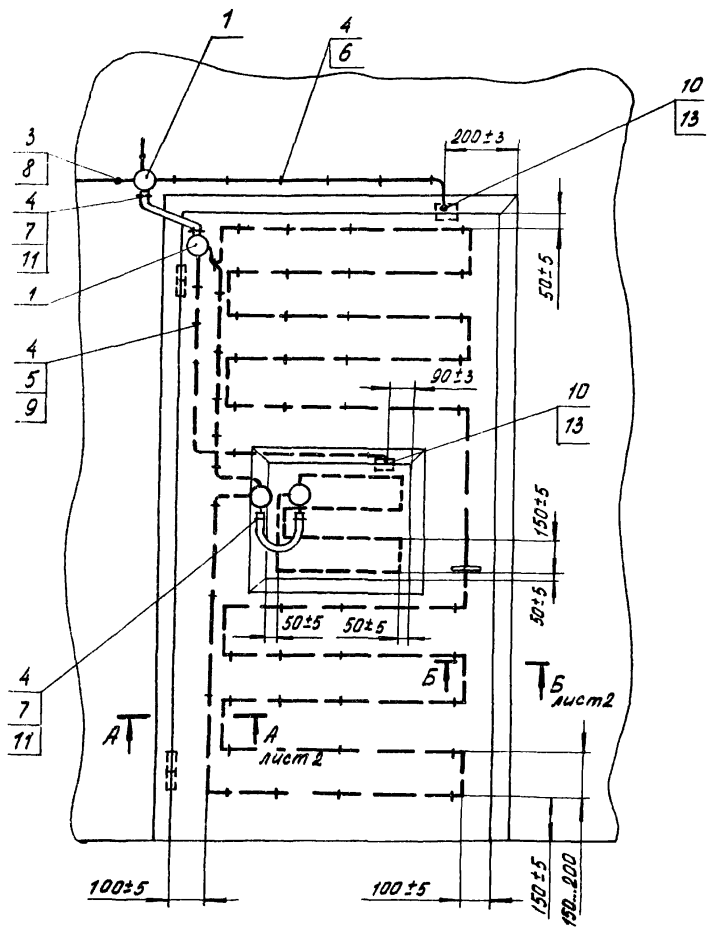
Исп. № док. Лист и дата Указ. инв. № инв. № док. Лист и дата

Блокировка однополюсной де-
ревянной двери раздаточным
окном обшитой металличес-
ким листом толщиной 3мм
ДМК-П2, сигнализаторами СМК-1,
СМК-3 и проводом ПЭВ-2-0,2

Лист 1
Лист 2
Лист 3
Лист 4
Лист 5
Лист 6
Лист 7
Лист 8
Лист 9
Лист 10
Лист 11
Лист 12
Лист 13
Лист 14
Лист 15
Лист 16
Лист 17
Лист 18
Лист 19
Лист 20
Лист 21
Лист 22
Лист 23
Лист 24
Лист 25
Лист 26
Лист 27
Лист 28
Лист 29
Лист 30
Лист 31
Лист 32
Лист 33
Лист 34
Лист 35
Лист 36
Лист 37
Лист 38
Лист 39
Лист 40
Лист 41
Лист 42
Лист 43
Лист 44
Лист 45
Лист 46
Лист 47
Лист 48
Лист 49
Лист 50
Лист 51
Лист 52
Лист 53
Лист 54
Лист 55
Лист 56
Лист 57
Лист 58
Лист 59
Лист 60
Лист 61
Лист 62
Лист 63
Лист 64
Лист 65
Лист 66
Лист 67
Лист 68
Лист 69
Лист 70
Лист 71
Лист 72
Лист 73
Лист 74
Лист 75
Лист 76
Лист 77
Лист 78
Лист 79
Лист 80
Лист 81
Лист 82
Лист 83
Лист 84
Лист 85
Лист 86
Лист 87
Лист 88
Лист 89
Лист 90
Лист 91
Лист 92
Лист 93
Лист 94
Лист 95
Лист 96
Лист 97
Лист 98
Лист 99
Лист 100

Типовые материалы для проектирования

Имя, № докум. Подп. и дата



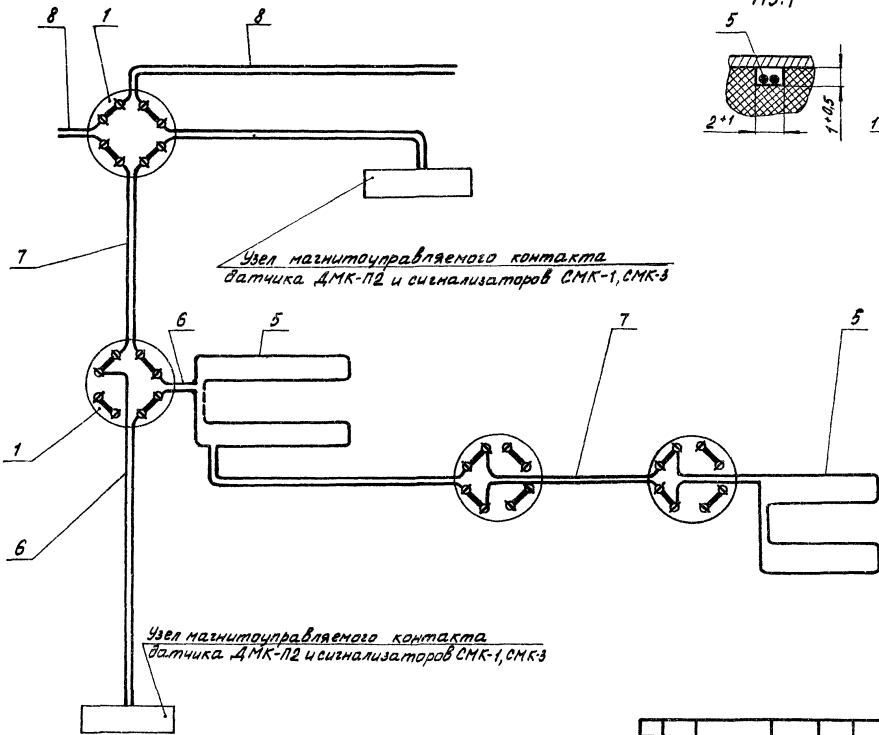
Обозначение	Датчик, сигнализатор
K660.00.019	ДМК-П2
-01	СМК-1
-02	СМК-3

1. В каждое исполнение входит датчик, указанный в таблице и провод ПЭВ-2-0,2.
2. Перед блокировкой двери металлический лист обшивки снять.
3. Для вывода проводов поз. 6 на внутреннюю поверхность двери в металлическом листе сверлить отверстия $\varnothing 5$ мм. Острые края в отверстиях притупить.
4. После монтажа датчиков поз. 13. металлическую обшивку удалить на расстояние 25 мм. по периметру датчика

K660.00.019СБ				Лит.	Масса	Наименов
Изм. Лист	№ докум.	Подп.	Дата	Блокировка однопольной двери		
Разраб.	Степанов	Д	20.08.82	И		Лит. 1 Листов 2
Проб.	Алексеев	А	20.08.82			СПИ
Рук. ср.	Алексеев	А	20.08.82			Спецавтоматика Ленинград
Зам. ГИПа	Белусов	В	20.08.82			
И. контр.	Некрасова	Н	20.08.82			
Утв.	Терентьев	Т	20.08.82			

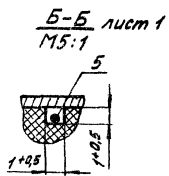
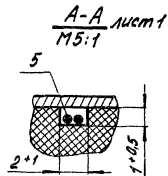
Альбом 1

Схема электрическая соединений



Узел магнитоуправляемого контакта
датчика ДМК-П2 и сигнализаторов СМК-1, СМК-3

Узел магнитоуправляемого контакта
датчика ДМК-П2 и сигнализаторов СМК-1, СМК-3



Типовые материалы
для проектирования

Изд. № 001. Повт. и вета. Машин. № 100. Лист 1 из 2.

Изд.	Лист	№ докум.	Повт.	Дата

K660.00.019СБ

Альбом 1

Типовые материалы для проектирования

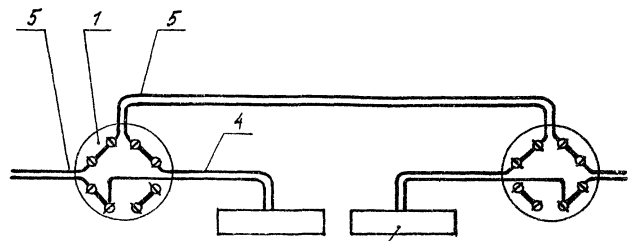
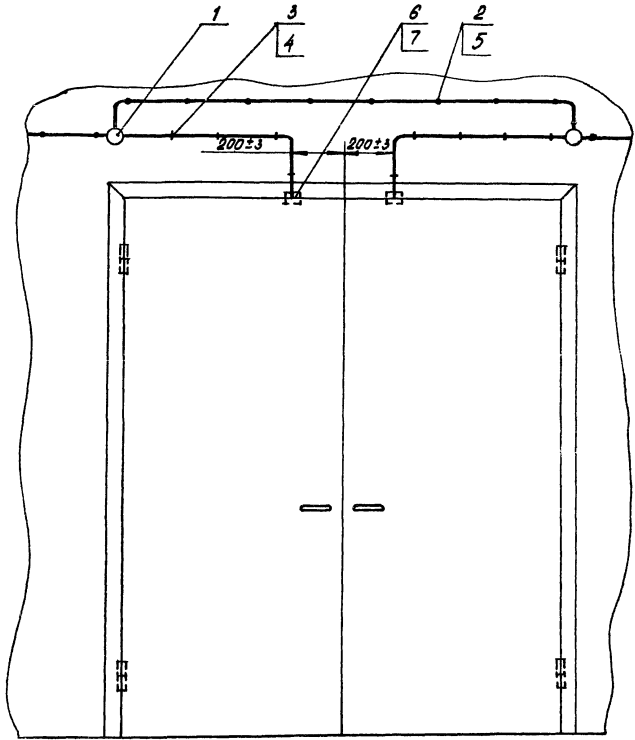
Уровень Зона	Поз.	Обозначение	Наименование	Кол.	Приме- чание
	6		Трубка 3.31ТВ-40,3, белая, первого сорта ГОСТ 19034-82	0,4	м
		<u>Переменные данные для исполнений</u>			
		K660.00.020			
		<u>Сборочные единицы</u>			
А4	7	K660.04.000	Датчик ДМК-П	2	Альбом 3
		K660.00.020-01			
		<u>Сборочные единицы</u>			
А4	7	K660.01.000	Сигнализатор СМК-1	2	Альбом 3
		K660.00.020-02			
		<u>Сборочные единицы</u>			
А4	7	K660.02.000	Сигнализатор СМК-3	2	Альбом 3
		K660.00.020			
					Лист 2

Инд. № табл. Подл. и дата Изм. № табл. Вид. № табл. Подл. и дата

Уровень Зона	Поз.	Обозначение	Наименование	Кол.	Приме- чание	
			<u>Документация</u>			
А3		K660.00.020СБ	Сборочный чертеж			
			<u>Сборочные единицы</u>			
А4	1	K660.12.000	Коробка УК-2П	2	Альбом 3	
			<u>Стандартные изделия</u>			
	2		Гвоздь П 0,8×12 ГОСТ 4028-63		0,03 кг	
			<u>Прочие изделия</u>			
	3		Скобка телефонная 8-740 ТУ 27-20-040-27-84	12		
			<u>Материалы</u>			
	4		Провод НВМТ-0,35 1 500 ГОСТ 17515-72Е	8	м	
	5		Провод ЛТВ-П ГОСТ 8133-77		Кал. по проекту	
			K660.00.020			
		Изм. Лист	№ докум.	Подл.	Дата	
		Разраб	Крибанова	И.В.	20.08.73	
		Проб	Степанов	В.И.	20.08.73	
		Рук. зр.	Алексеев	В.И.	20.08.73	
		Н. контр.	Некрасова	Т.С.	20.08.73	
		Учб.	Терентьев	И.И.	20.08.73	
		Лист	Лист	Листов		
		И	1	2		
		Блокровка двойной глазкой двери датчиком ДМК-П2 и сигнализато- рами СМК-1, СМК-3			ГПИ Спецавтоматика Ленинград	

Альбом 1
Типовые материалы
для проектирования

Схема электрическая соединений



Узел магнитоуправляемого контакта датчика ДМК-П2, сигнализаторов СМК-1, СМК-3

Обозначение	Датчик, сигнализатор
K660.00.020	ДМК-П2
- 01	СМК-1
- 02	СМК-3

Уд. № подл. Подп. и дата вв. в действие. Инв. № экз. Подп. и дата

					K660.00.020С5		
Шт. лист	№ докум.	Подп.	Дат.	Блокировка двупольной взлук. двери датчиком	Лист	Масса	Листов
Разраб.	Кридоногова	И.И.	20.05.61	ДМК-П2, сигнализаторами	И		
Проб.	Степанов	С.В.	20.05.61	СМК-1, СМК-3			
Рук. зр.	Алексеев	В.В.	20.05.61		Лист		Листов 1
Зам. И.П.	Белюсов	В.В.	20.05.61				Г.П.И
И. контр.	Некрасова	Л.П.	20.05.61				Спецавтоматика
Утв.	Черенцов	П.И.	20.05.61				Ленинград

Листом 1

Типовые материалы для проектирования

Лист № подл. Лист. и дата. Шкала № Шиб. № зод. Подп. и дата.

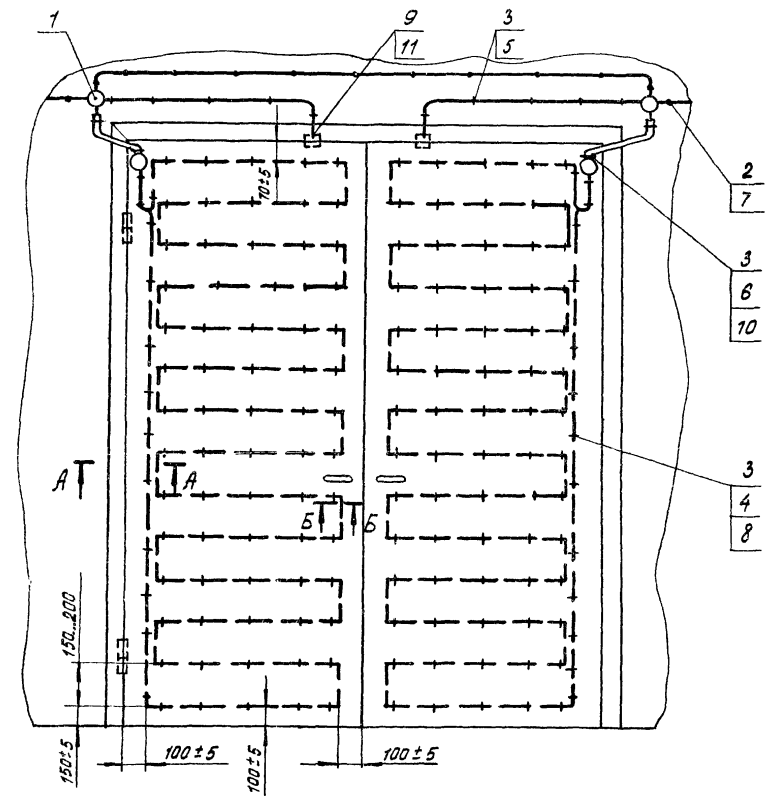
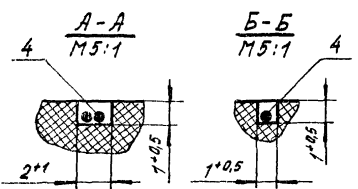
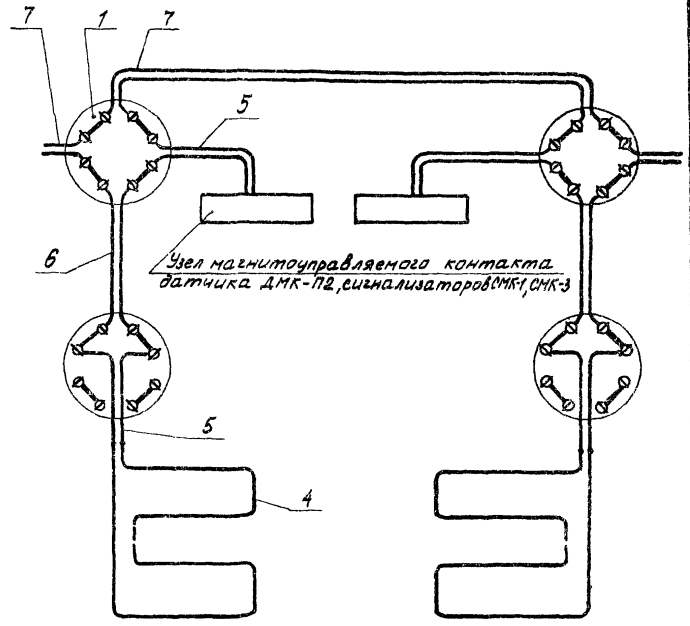


Схема электрическая соединений



Обозначение	Датчик, сигнализатор
K660.00.021	ДМК-П2
-01	СМК-1
-02	СМК-3

K660.00.021СБ				Лист	Масса	Масштаб
Шт. лист	№ докум	Подп.	Дата	И		
Разработ	Крижановский	И.И.	20.05.81			
Пров	Степанов	В.И.	20.05.81			
Рук. зр	Алексеев	В.И.	20.05.81			
Зам. ГИПа	Белюсов	В.В.	20.05.81			
И. контр.	Некрасова	Т.И.	20.05.81	Лист	Листов 1	ПМ
Утв.	Тарентьев	Г.И.	20.05.81	Спецавтоматика Ленинград		

Блокировка двустворчатой глухой двери датчиком ДМК-П2, сигнализаторами СМК-1, СМК-3 и проводом ПЭВ-2-0,2

Инд. № пров. | Подп. и дата. | Влад. инд. № | Инв. № | Подп. и дата. | Влад. инд. № | Инв. № | Подп. и дата.

для проектирования

Альбом 1

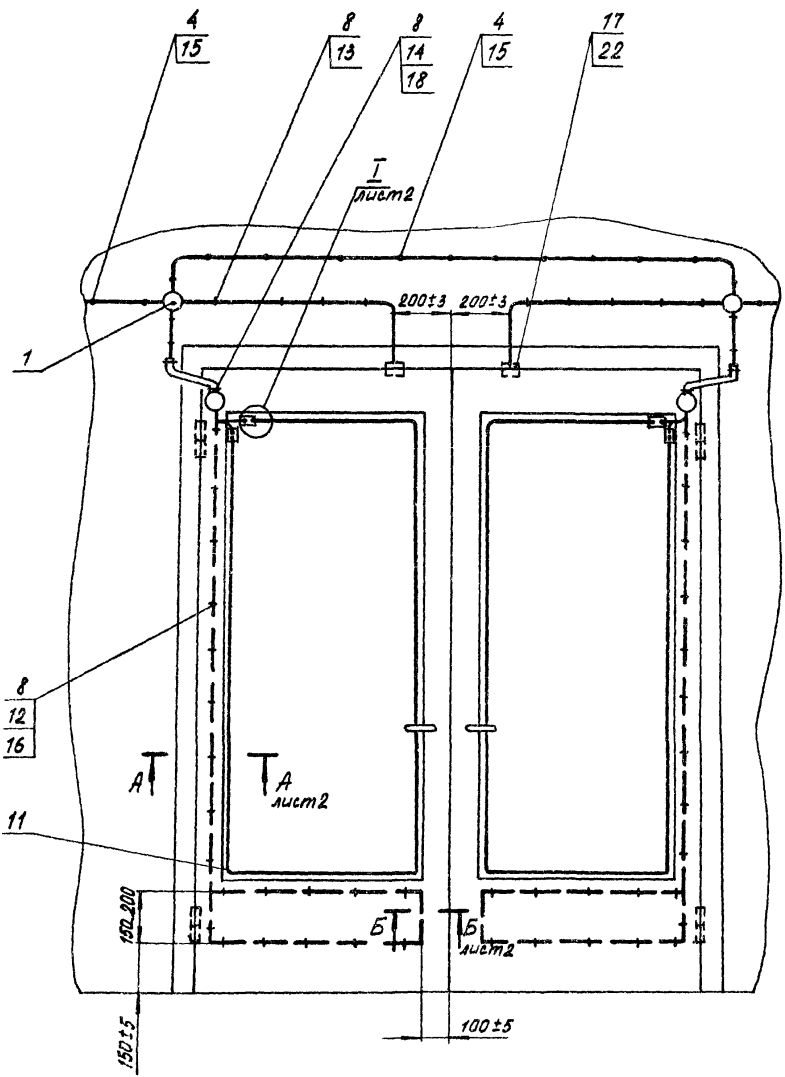
Формат Зона	Лист	Обозначение	Наименование	Примечание
	20			
	21			
<i>Переменные данные для исполнений</i>				
			K660.00.022	
			<i>Сборочные единицы</i>	
A4	22	K660.04.000	Датчик ДМК-П2	2 Альбом 3
	23			
			K660.00.022-01	
			<i>Сборочные единицы</i>	
A4	22	K660.01.000	Сигнализатор СМК-1	2 Альбом 3
	23			
			K660.00.022-02	
			<i>Сборочные единицы</i>	
A4	22	K660.02.000	Сигнализатор СМК-3	2 Альбом 3
	23			
K660.00.022				Лист 3
Изд. лист	Лист	№ докум.	Подп.	Дата

Инд. № пров. | Подп. и дата. | Влад. инд. № | Инв. № | Подп. и дата. | Влад. инд. № | Инв. № | Подп. и дата.

Типовые материалы для проектирования Альбом 1

Инд. № подл. Подп. и дата. Владелец. Инв. № подл. Подп. и дата.

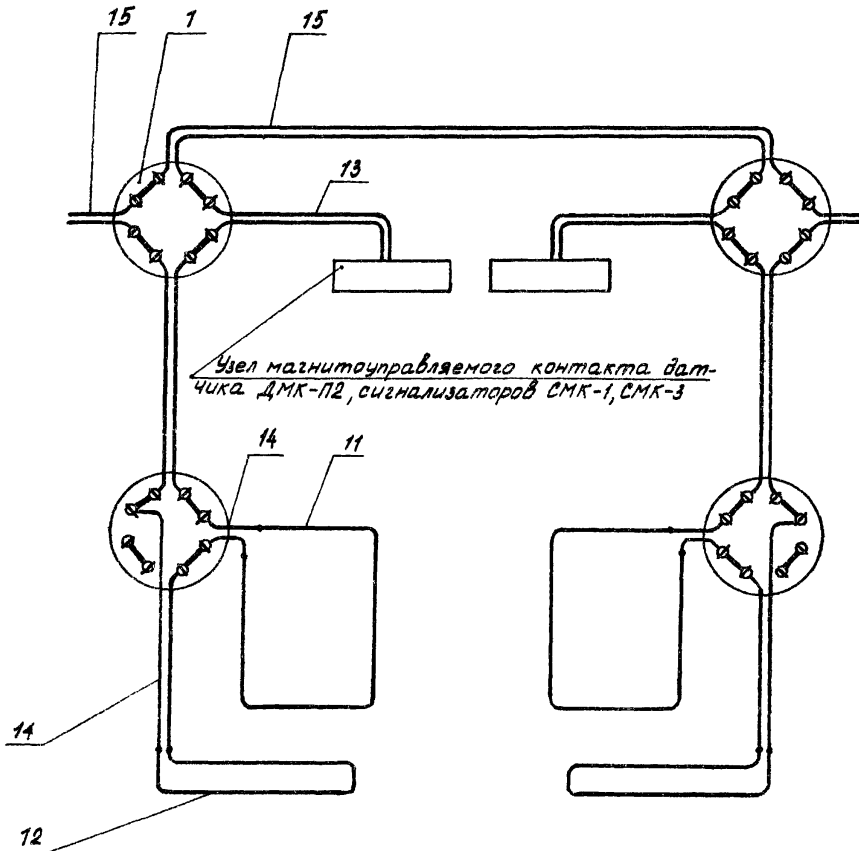
Обозначение	Датчик, сигнализатор
К660.00.022	ДМК-П2
-01	СМК-1
-02	СМК-3



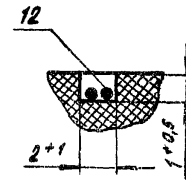
В каждое исполнение входит датчик, указанный в таблице, провода ПЭВ-2-0,125 и ПЭВ-2-0,2.

К660.00.022 СБ						Лист	Масса	Насыти
Изм.	Лист	№ датчик	Подп.	Дата	Блокировка двупольной остекленной двери датчиком ДМК-П2, сигнализатора-ми СМК-1, СМК-3, проводами ПЭВ-2-0,125 и ПЭВ-2-0,2	И		
Разраб.	Кридонидова	СЗ	СЗ	2008				
Проб.	Степанов	СЗ	СЗ	2008				
Рук. ср.	Алексеев	СЗ	СЗ	2008				
Зам. ГИПа	Белочов	СЗ	СЗ	2008				
Н. контр.	Некрасова	СЗ	СЗ	2008				
Утв.	Терентьев	СЗ	СЗ	2008				
						Лист 1	Листов 2	
						СПИ		
						Спецавтоматика Ленинград		

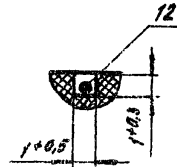
Схема электрическая соединений



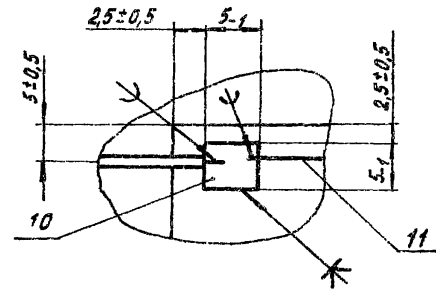
A-A лист 1
M5:1



Б-Б лист 1
M5:1



I лист 2
M2:1



Альбом 1
для проектирования
и монтажа
вышки и шкафа

Иловые материалы для проектирования Альбом 1

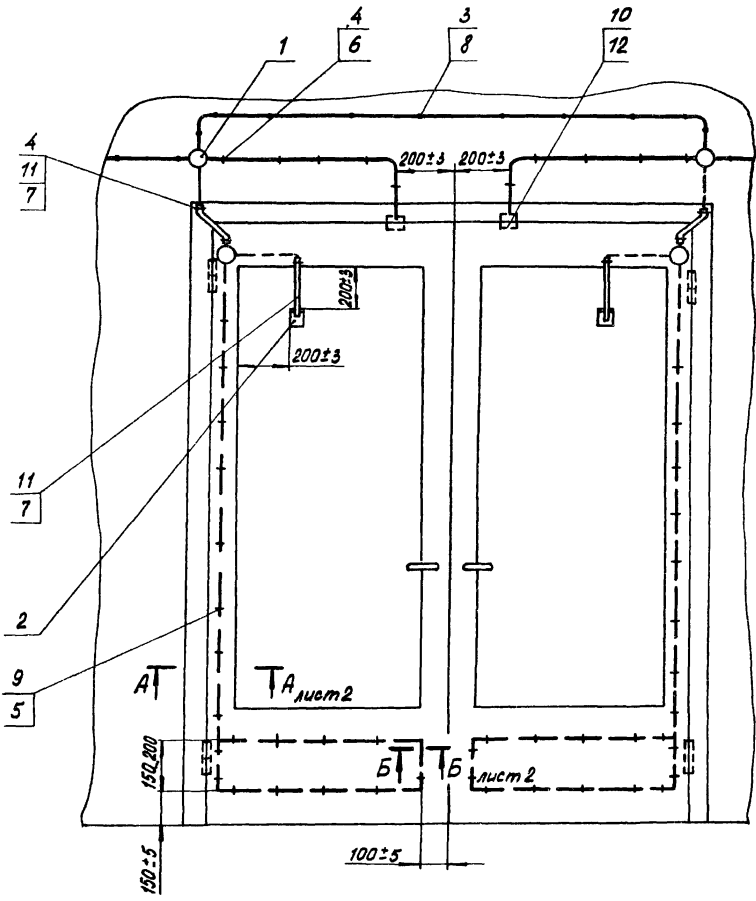
Формат листа	Поз.	Обозначение	Наименование	Кол.	Примечание
	7		Провод НВМ-0,35 4 500 ГОСТ 17515 - 72Е	1	м
	8		Провод ЛТВ-П ГОСТ 8153 - 77 Трубки 3.31ТВ-40 длины, первого сорта		Кол. по проекту
	9			01	0,6 м
	10			03	0,15 м
	11			06	1,3 м
<u>Переменные данные для исполнений</u>					
K660.00.023					
<u>Сборочные единицы</u>					
A4	12	K660.04.000	Датчик ДМК-П2	2	Альбом 3
K660.00.023-01					
<u>Сборочные единицы</u>					
A4	12	K660.01.000	Сигнализатор СМК-1	2	Альбом 3
K660.00.023-02					
<u>Сборочные единицы</u>					
A4	12	K660.02.000	Сигнализатор СМК-3	2	Альбом 3
K660.00.023					
Формат	Лист	№ докум.	Подп.	Дата	Лист
					2

Иловые материалы для проектирования Альбом 1

Формат листа	Поз.	Обозначение	Наименование	Кол.	Примечание
			Документация		
*		K660.00.023СБ	Сборочный чертеж		*А3, А3
<u>Сборочные единицы</u>					
A4	1	K660.12.000	Коробка УК-2П	4	Альбом 3
A4	2	K660.05.000	Датчик ДИМК	2	То же
<u>Стандартные изделия</u>					
	3		Гвоздь 10,8 x 12 ГОСТ 4028-63	2,03	кг
<u>Прочие изделия</u>					
	4		Скобка телефонная 8-740 ТУ 27-20-040-27-84	52	
<u>Материалы</u>					
	5		Провод ПЭВ-2-0,2 ГОСТ 7262-78	24	м
	6		Провод НВМ-0,35 1500 ГОСТ 17515 - 72Е	8	м
K660.00.023					
Изм.	Лист	№ докум.	Подп.	Дата	Лит.
Разрад	Степанов	С-7	С-7	1984	И
Проб.	Алексеев	С-7	С-7	1984	7
Рук. гр	Алексеев	С-7	С-7	1984	4
Н. контр.	Игорьцова	С-7	С-7	1984	
И.т.в.	Терентьев	С-7	С-7	1984	
Блокировка двупольной остекленной двери балкича- ми ДМК-П2, ДИМК, сигнализа- торами СМК-1, СМК-3 и проводом ПЭВ-2-0,2					Лит. И Лист 7 Листов 4 ПК Стац.автоматика Ленинград

Иловые материалы для проектирования Альбом 1

Альбом 1
 Типовые материалы для проектирования
 Инв. № 1000. и дата в зак. инв. № 1000. Подп. и дата

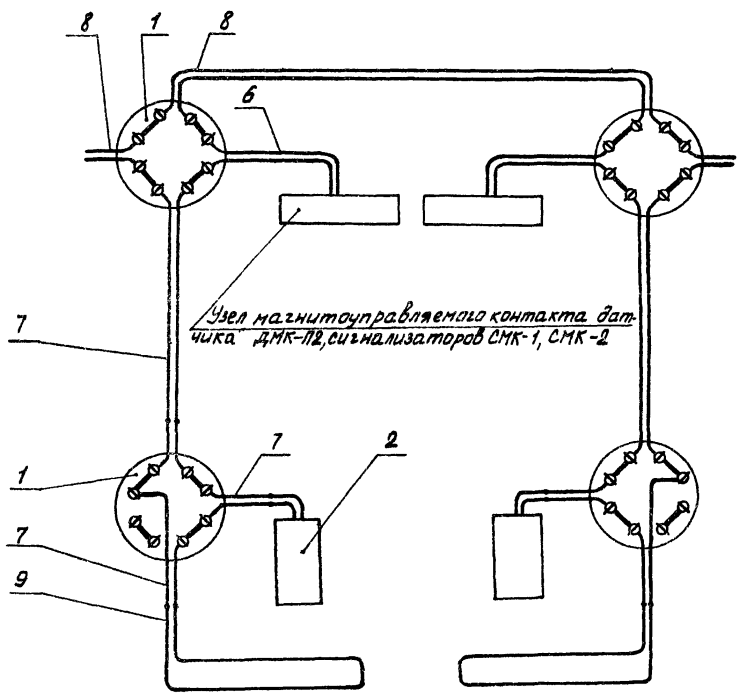


Обозначение	Датчик, сигнализатор
K660.00.023	ДМК-П2
-01	СМК-1
-02	СМК-3

В каждое исполнение входят датчик, указанный в таблице, датчик поз.2 и провод поз.9.

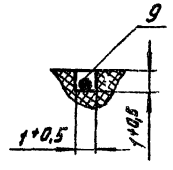
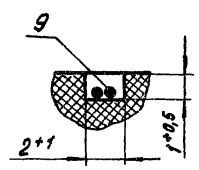
K660.00.023СБ						Лит.	Масса	Насытад
Изм.	Лист	№ докум	Подп.	Дата	Блокировка двупольной остекленной двери датчи- ками ДМК-П2, ДМК сигнали- заторами СМК-1, СМК-3 и проводами ПЭВ-2-0,2	И		
Разраб.	Степанов							
Проб.	Алексеев							
Рис. ир.	Алексеев							
Зам. ГИПа	Белусов							
Инкомпр.	Игорасова							
Утв.	Твердышев							
						Лист 1	Листов 2	
						ГПИ Спецавтоматика Ленинград		

Схема электрическая соединений



A-A лист 1
М 5:1

Б-Б лист 1
М 5:1

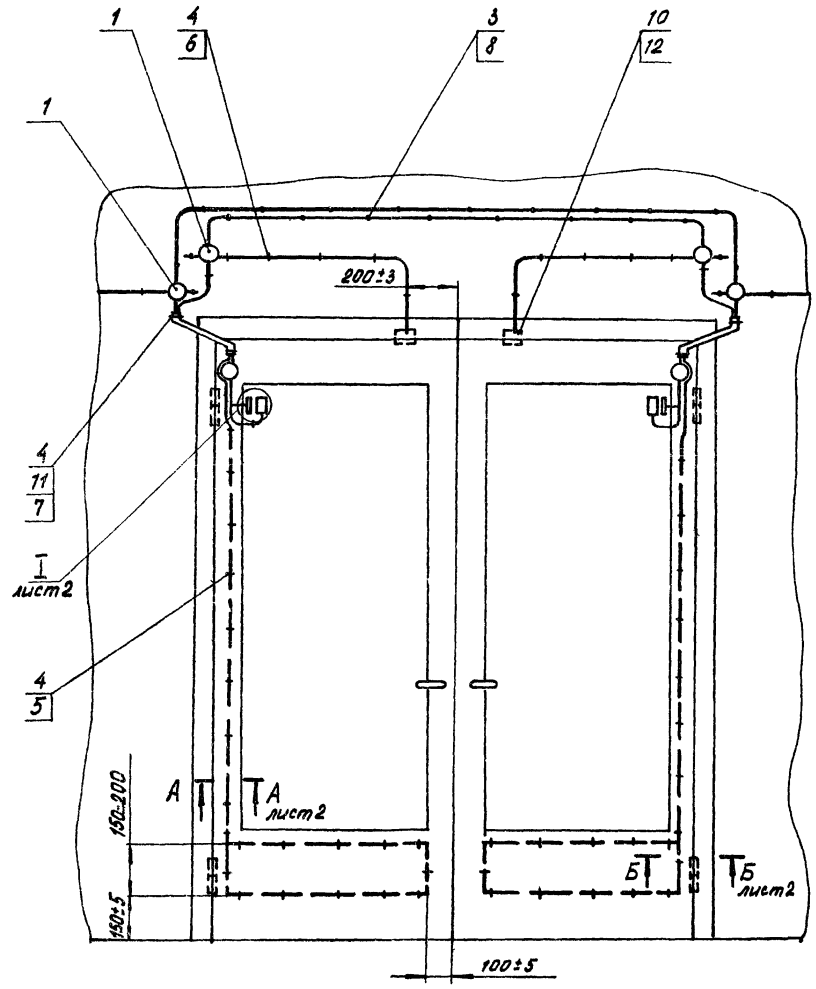


Шк. № подл.	Подл.	и дата	Шк. № подл.	Подл.	и дата	Шк. № подл.	Подл.	и дата
-------------	-------	--------	-------------	-------	--------	-------------	-------	--------

K660.00.023C5

Типовые материалы для проектирования Альбом 1

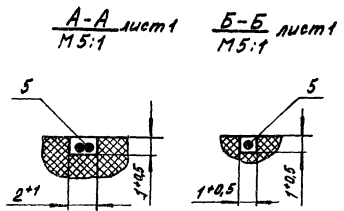
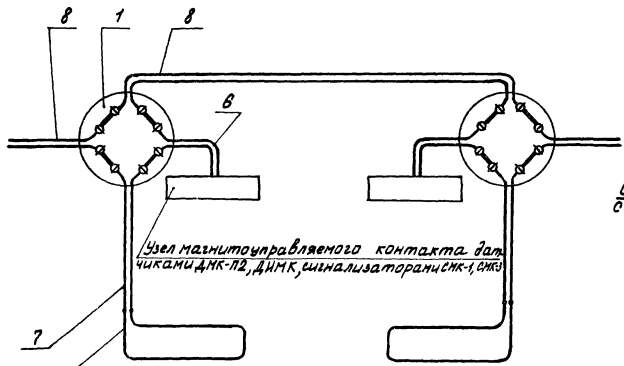
Изд. №подл. Подл. и дата. Изм. №. Изм. дата. Подл. и дата. Подл. и дата.



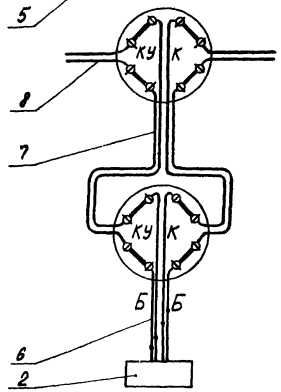
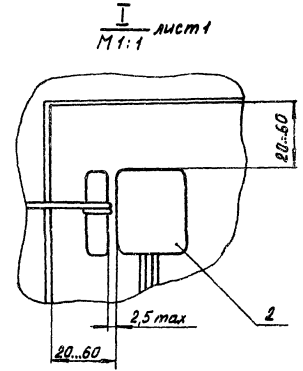
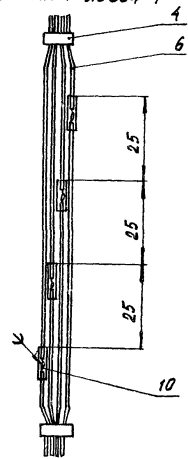
Обозначение	Датчик, сигнализатор
К660.00.024	ДМК-П2
- 01	СМК-1
- 02	СМК-3

К660.00.024СБ					Лит.	Масса	Материал
Изд. Лист	№ докум.	Подл.	Дата	Блокировка двупольной остекленной двери датчиком	И		
Разраб.	Крибанова	И.И.	20.05.88	ДМК-П2, сигнализаторами СМК-1,			
Проб.	Степанов	В.И.	28.05.88	СМК-3, извещателем И0304-1			
Вып. зр.	Алексеев	А.А.	28.05.88	и проводом ПЭВ-2-0,2	Лист 1	Листов 2	
Зам. ГИПа	Белюсов	В.В.	20.05.88		ГПИ		
Н. контр.	Некрасова	С.П.	02.06.88		Спецавтоматика		
Утв.	Терентьев	И.И.	02.06.88		Ленинград		

Схема электрическая соединений



Соединение проводов поз.6 с извещателем ИО304-1



КУ - провод красный с узлом
 К - провод красный
 Б - провод белый

Изм.	Лист	№ докум.	Подп.	Дата	К 660.00.024 СБ	Лист
						2

для проектирования

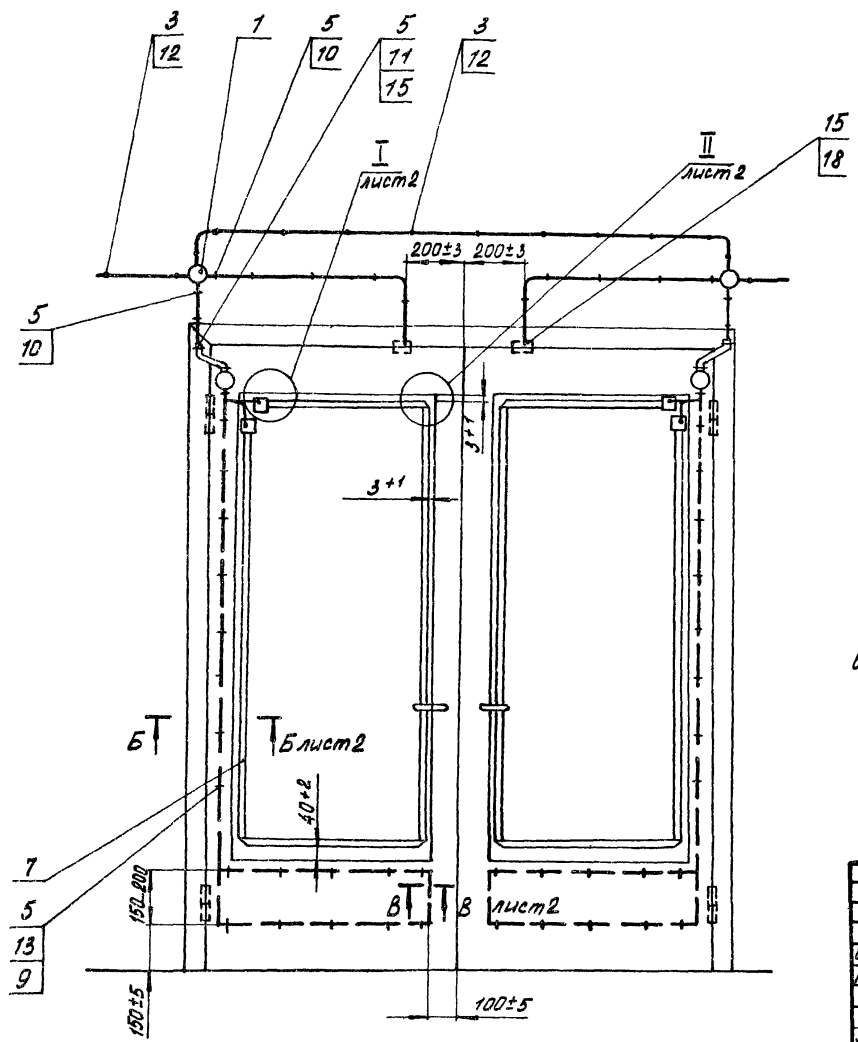
Альбом 1

Итого: 1 лист, в том числе 1 лист - чистый, 1 лист - для подписей и даты

Код	Обозначение	Наименование	Кол	Примечание
	<i>Переменные данные для исполнений</i>			
		<u>K660.00.025</u>		
		<i>Сборочные единицы</i>		
A4	18	K660.04.000		
		Датчик		
		ДМК-12	2	Альбом 3
	19			
		<u>K660.00.025-01</u>		
		<i>Сборочные единицы</i>		
A4	18	K660.01.000		
		Сигнализатор		
		СМК-1	2	Альбом 3
	19			
		<u>K660.00.025-02</u>		
		<i>Сборочные единицы</i>		
A4	18	K660.02.000		
		Сигнализатор		
		СМК-3	2	Альбом 3
K660.00.025				
Итого				
Лист	№ докум.	Подп.	Дата	Лист
				3

Итого: 1 лист, в том числе 1 лист - чистый, 1 лист - для подписей и даты

Альбом 1
 иловые материалы
 для проектирования
 и изготовления
 чертежей
 и деталей
 и сборки
 и монтажа
 и эксплуатации

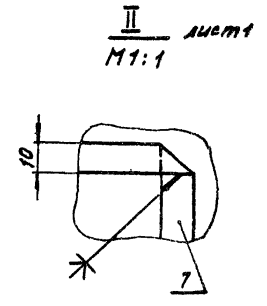
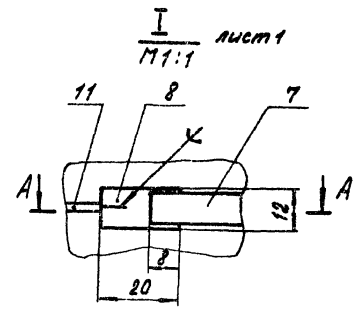
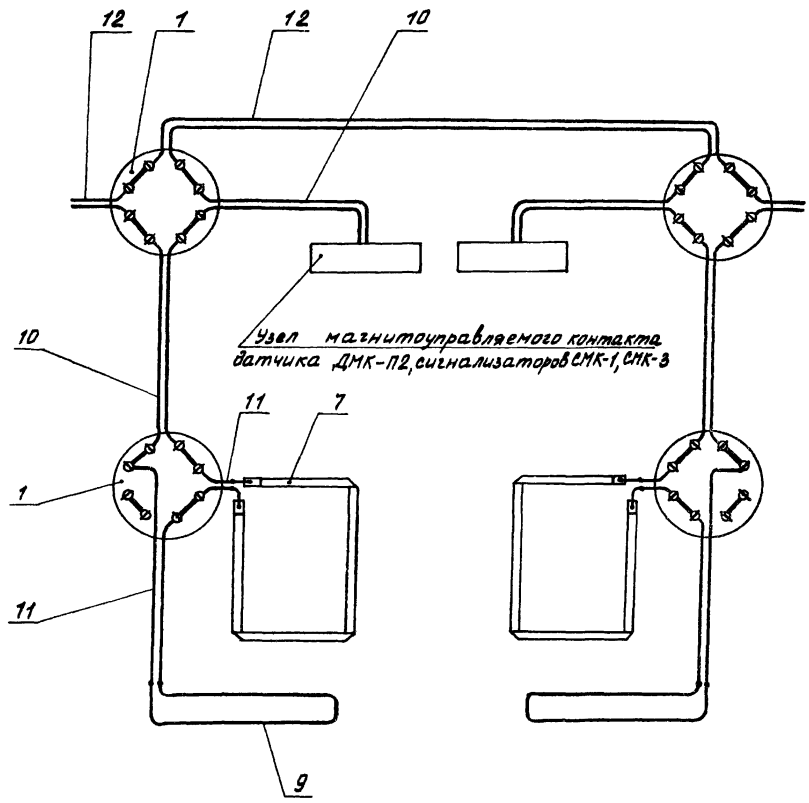


Обозначение	Датчик, сигнализатор
K660.00.025	ДМК-П2
-01	СМК-1
-02	СМК-3

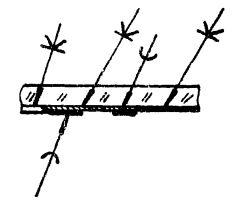
В каждое исполнение входят датчик, указанный в таблице, провод поз. 10 и фольга поз. 7

K660.00.025СБ				Лист	Масса	Ушилка
Изм.	Лист	№ докум.	Подп.	Дата	Блокировка двупольной остекленной двери датчи-	
Разраб	Годезь	Годезь	2005	ком ДМК-П2, сигнализатора		И
Пров.	Степанов	СМК-1, СМК-3, проводом	ПЭВ-2-0,2 и фольгой		Лист 1	Листов 2
Рук. зр.	Алексеев				ГПИ	
Зам. ГИПа	Белусов				Спецавтоматика	
Н.контр.	Нерасов				Ленинград	
Утв.	Герентьев					

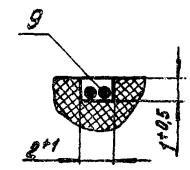
Схема электрическая соединений



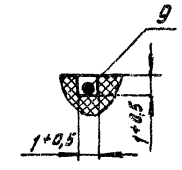
A-A
M1:1



B-B лист 1
M5:1



B-B лист 1
M5:1



Типовые материалы для проектирования

Шифр подл. Подл. и дата. Указан шифр № Шифр. № докум. Подл. и дата.

Шифр	Лист	№ докум	Подл.	Дата

K660.00.025 СБ

Для проектирования Альбом 1

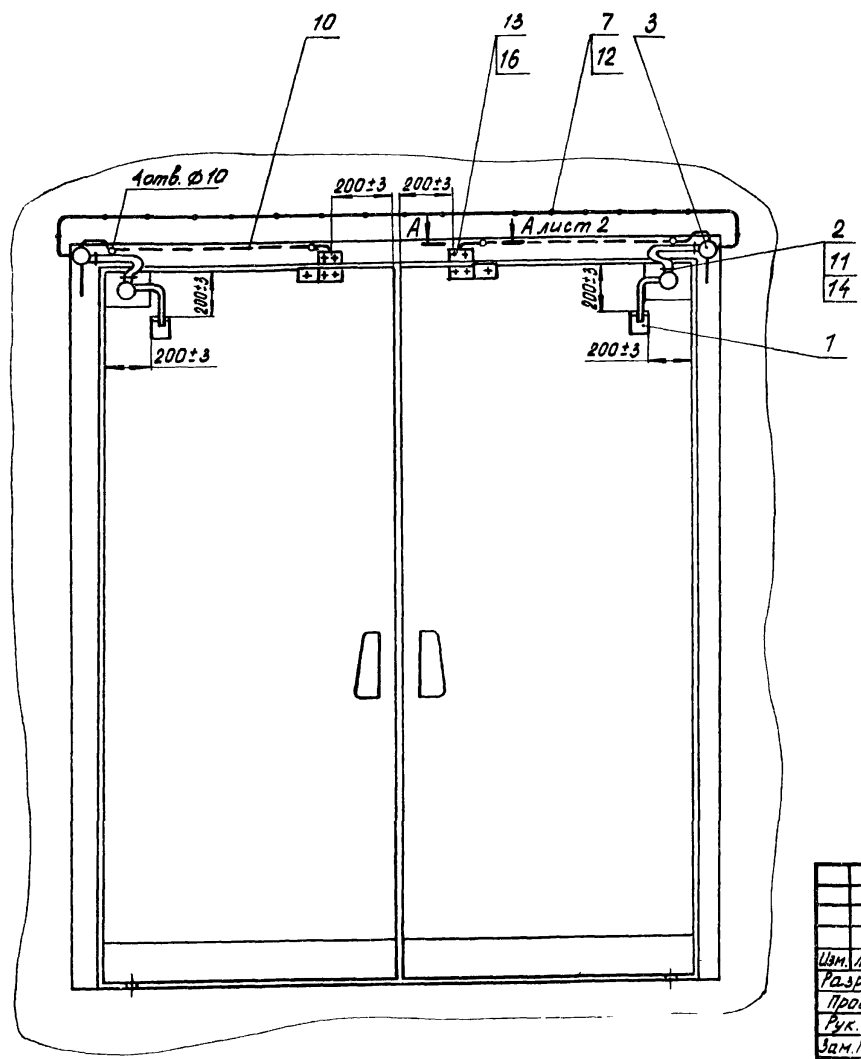
№ докум.	Лист	№ докум.	Лист	Дата	Обозначение	Наименование	Кол.	Примечание
	11					Провод НВМ-0,35 4 500 ГОСТ 17515-72Е	4	м
	12					Провод ЛТВ-п ГОСТ 8133-77		кол. по проекту
	13					Трубки 3.31 ТВ-40, белые, первого сорта ГОСТ 19034-82		
	14					Ø3	0,04	м
	15					Ø6	1,8	м
<u>Переменные данные для исполнения</u>								
<u>K660.00.026</u>								
<u>Сборочные единицы</u>								
А4	16	K660.04.000-03			Датчик ДМК-П2	2	Альбом 3	
<u>K660.00.026-01</u>								
<u>Сборочные единицы</u>								
А4	16	K660.01.000-02			Сигнализатор СМК-1	2	Альбом 3	
<u>K660.00.026-02</u>								
<u>Сборочные единицы</u>								
А4	16	K660.02.000-03			Сигнализатор СМК-3	2	Альбом 3	
<u>K660.00.026</u>								
Лист	2							

Циф. и дата. Подп. и дата. Взам инв. № инв. № инв. Подп. и дата.

№ докум.	Лист	№ докум.	Лист	Дата	Обозначение	Наименование	Кол.	Примечание		
						<u>Документация</u>				
					K660.00.026СБ	Сборочный чертеж		№3, 43		
<u>Сборочные единицы</u>										
А4	1	K660.05.000			Датчик ДИМК	2	Альбом 3			
А4	2	K660.13.000-02			Скоба	4	То же			
А4	3	K660.12.000-01			Коробка УК-2П	4	"			
	4									
	5									
	6									
<u>Стандартные изделия</u>										
	7				Гвоздь П 0,8x12 ГОСТ 4028-83	0,03	кг			
	8									
	9									
<u>Материалы</u>										
	10				Провод НВМ-0,35 1 500 ГОСТ 17515-72Е	4,2	м			
<u>K660.00.026</u>										
Циф. и дата.	Лист	№ докум.	Подп.	Дата	Блокировка двупольной качающейся стекло двери датчиками ДМК-ПВ, ДИМК и сигнализаторами СМК-1, СМК-3			Лист И	Лист 1	Листов 2
Циф. и дата.	Лист	№ докум.	Подп.	Дата				ГПИ Спецавтоматика Ленинград		

Циф. и дата. Подп. и дата. Взам инв. № инв. № инв. Подп. и дата.

Альбом
для проектирования

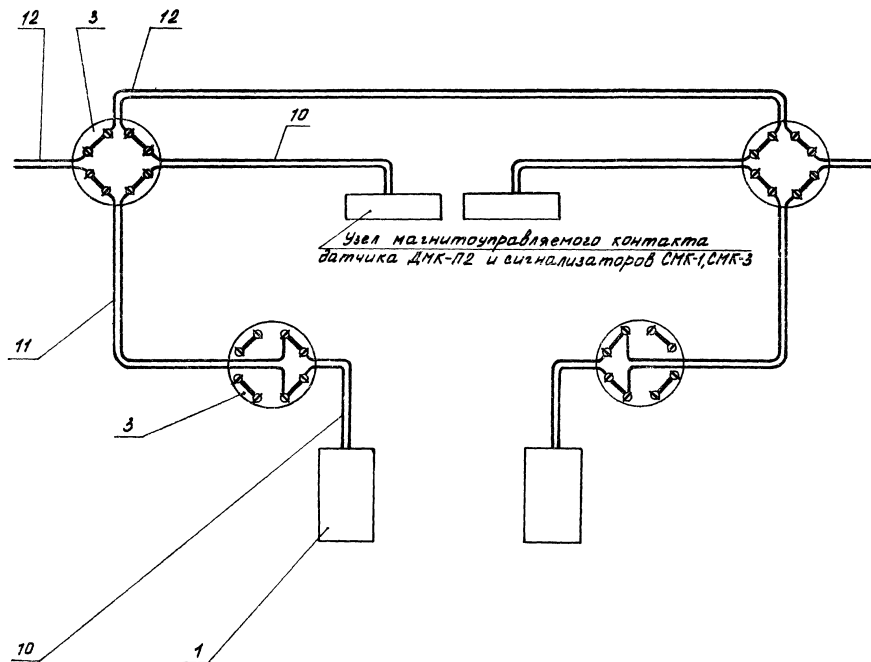


Обозначение	Датчик, сигнализатор
К660.00.026	ДМК-П2
-01	СМК-1
-02	СМК-3

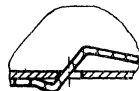
К660.00.026СБ					Лист	Масса	Масштаб
Изм.	Лист	№ докум.	Подп.	Дата	И		
Разраб.	Степанов	Ал	2005г.				
Проб.	Алексеев	Ал	2005г.				
Рук. зр.	Алексеев	Ал	2005г.		Лист 1	Листов 2	
Зам. ГИПа	Белюсов	Ал	2005г.		ГПН Спецавтоматика Ленинград		
И. контр.	Некрасова	Ал	2005г.				
Эт.в.	Терентьев	Ал	2005г.				

Блокировка двукольной
качающейся стекло-двери
датчиками ДМК-П2, ДМК и
сигнализаторами
СМК-1, СМК-3

Схема электрическая соединений



A-A лист 1
M1:1



Шт.	Дет.	№ док.	Подп.	Дат.	

K660.00.026CB

Лист

2

Вариант	Зона	Поз.	Обозначение	Наименование	Кол.	Примечание
			Переменные данные для исполнений			
				K660.00.027		
			Сборочные единицы			
A4	10	K660.04.000-03	Датчик ДМК-П2	2	Альбом 3	
			K660.00.027-01			
			Сборочные единицы			
A4	10	K660.01.000-02	Сигнализатор СМК-1	2	Альбом 3	
			K660.00.027-02			
			Сборочные единицы			
A4	10	K660.02.000-03	Сигнализатор СМК-3	2	Альбом 3	
						Лист
Изм. Лист № докум. Подп. Дата						2

K660.00.027

Лист
2

Вариант	Зона	Поз.	Обозначение	Наименование	Кол.	Примечание
			Документация			
*			K660.00.027СБ	Сборочный чертеж		"А3, А3"
			Сборочные единицы			
A4	1	K660.06.000	Извещатель ИО304-1	2	Альбом 3	
A4	2	K660.13.000-02	Скоба	4	То же	
A4	3	K660.12.000-01	Коробка УК-2П	6	"	
		4	Материалы			
		5	Провод НВМ-0,35 1500			
			ГОСТ 17515-72Е	10 м		
		6	Провод НВМ-0,35 4500			
			ГОСТ 17515-72Е	10 м		
		7	Провод ПТВ-П			Кол. по проекту
			ГОСТ 8133-77			
			Трубки 3.31ТВ-40, белые, первого сорта			
			ГОСТ 19034-82			
		8		Ø3	912 м	
		9		Ø6	1 м	

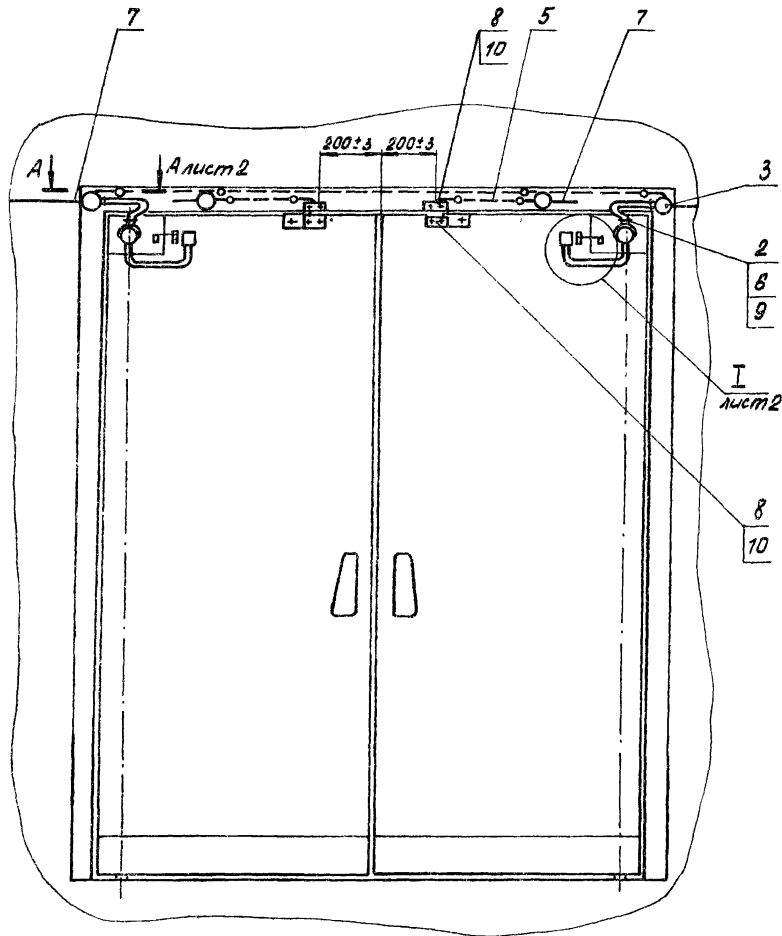
Изм. Лист № докум. Подп. Дата

K660.00.027

Изм. Лист № докум. Подп. Дата
Разраб. Кривоногова
Проб. Степанов
Рук. в.р. Алексеев
Н. контр. Неврадова
Утв. ТеретьевБлокировка двухольной
качалочей стеклобдеи
датчиком ДМК-П2 сигна-
лизаторами СМК-1, СМК-3 и
извещателем ИО304-1Лист Лист Листов
И 7 2
ГПН
Спецавтоматика
Ленинград

Типовые материалы
для проектирования
Альбом 1

№ и год. Подп. и дата. Вым. инж. № инв. № табл. Подп. и дата.

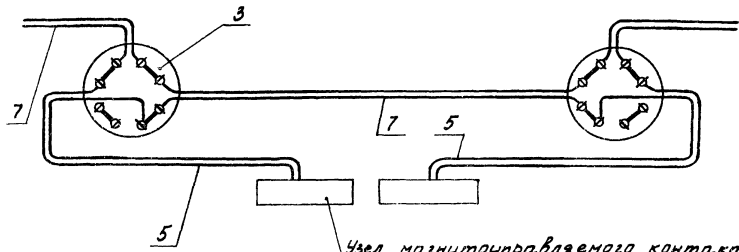


Обозначение	Датчик, сигнализатор
К660.00.027	ДМК-12
-01	СМК-1
-02	СМК-3

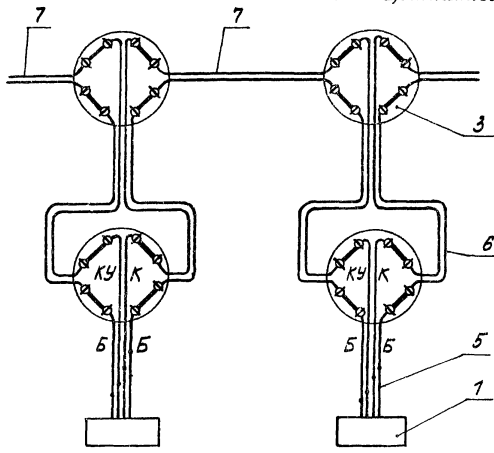
В каждое исполнение входит датчик, указанный в таблице и извещатель поз. 1.
Провода поз. 6 соединять скруткой с последующей пайкой.

К660.00.027СБ						Лист	Масса	Материал
Изм.	Лист	№ докум.	Подп.	Дата	Блокировка двупольной качающейся стеклодвери датчиком ДМК-12, сигнализаторами СМК-1, СМК-3 и извещателем ИО304-1	И		
Разраб.	Кривоногова	И.И.	2003.08					
Проб.	Степанов	В.И.	03.08					
Рук. гр.	Алексеев	В.И.	03.08					
Зам. ГИО	Белочка	В.И.	03.08					
И. контр.	Неграсова	Л.В.	03.08		Лист 1	Листов 2	ГПН Спецавтоматика Ленинград	
Утв.	Терентьев	Л.В.	03.08					

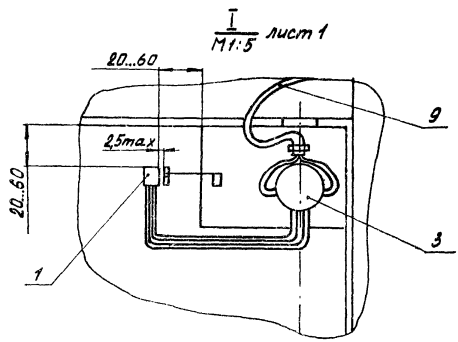
Схема электрическая принципиальная



Узел магнитоуправляемого контакта датчика ДМК-П2, сигнализаторов СМК-1, СМК-3

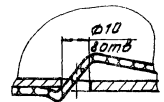


КУ - провод красный с узлом
 К - провод красный
 Б - провод белый

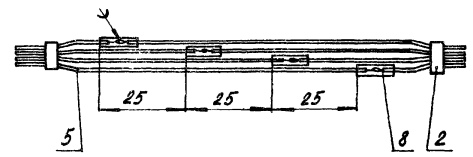


I
M1:5 лист 1

A-A лист 1
M1:1



Соединение проводов поз. 5



Альбом 1
Тупые материалы
для проектирования

Шт. № докум. Подп. и дата. Изм. № докум. Подп. и дата.

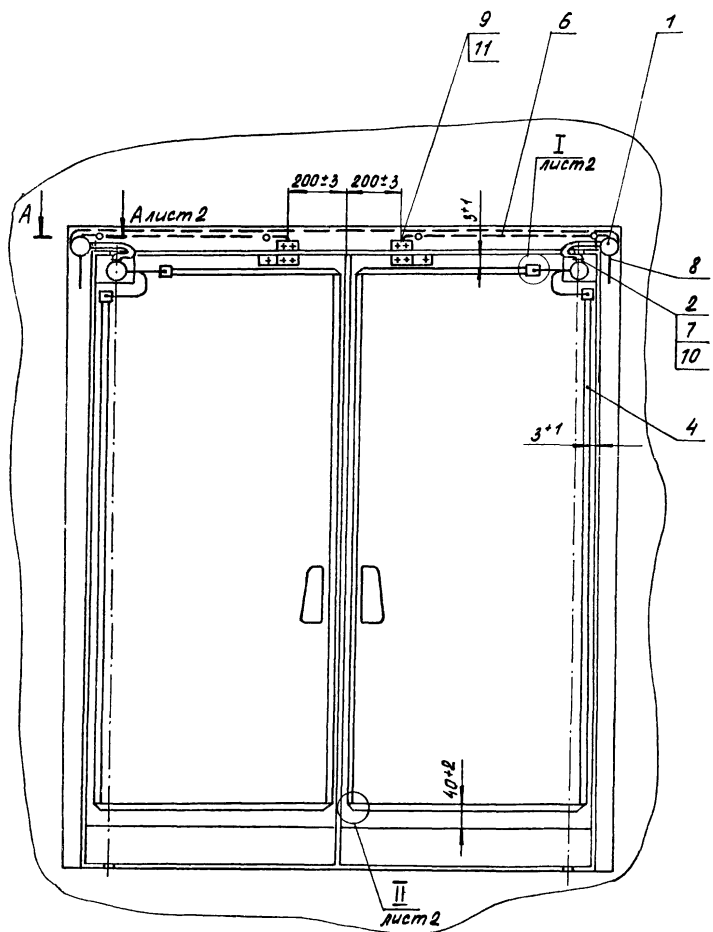
Кол.	Примечание	Наименование	Обозначение	Лист
		<u>Переменные данные для исполнений</u>		
			K660.00.028	
		<u>Сборочные единицы</u>		
A4	11	Датчик ДМК-П2	K660.04.000-03	2 Альбом 3
			K660.00.028-01	
		<u>Сборочные единицы</u>		
A4	11	Сигнализатор СМК-1	K660.01.000-02	2 Альбом 3
			K660.00.028-02	
		<u>Сборочные единицы</u>		
A4	11	Сигнализатор СМК-3	K660.02.000-03	2 Альбом 3
K660.00.028				Лист
				2

Кол.	Примечание	Наименование	Обозначение	Лист
		<u>Документация</u>		
*		Сборочный чертеж	K660.00.028СБ	*А3, А3
		<u>Сборочные единицы</u>		
A4	1	Коробка УК-2П	K660.12.000-01	4 Альбом 3
A4	2	Скоба	K660.13.000-02	4 То же
A4	3			
		<u>Материалы</u>		
		Фольга АПРХ10,01x10нда5		
	4	ГОСТ 618-83		14 м
	5	Лента АПРХ10,35x20нда1,38А		
		ГОСТ 2208-75		0,05 м
	6	Провод НВМ-0,35 1500		
		ГОСТ 17515-72Е		9 м
	7	Провод НВМ-0,35 4 500		
		ГОСТ 17515-72Е		9 м
	8	Провод ЛТВ-П		Кол. по проекту
		ГОСТ 8133-77		
		Трубки 3.31ТВ-40, белые, первого сорта. ГОСТ 19024-82		
	9	Ø 3		0,04 м
	10	Ø 6		2 м
K660.00.028				
Изм	Лист	№ докум	Подп.	Дата
		Кристов		
		Пров	Степанов	
		Рук. гр.	Алексеев	
		Н. контр.	Некрасова	
		Утв	Терентьев	
		Блокировка двупольной качающейся отеклодвери датчиком ДМК-П2, сигнализаторами СМК-1, СМК-3 и фольгой		
Лит.	Лист	Листов		
И	1	2	ГПН Спецавтоматика Ленинград	

Типовые материалы
для проектирования
Альбом 1

Шифр проекта, Подп. и дата, Владелец, Шифр, М. Шифр, Подп. и дата

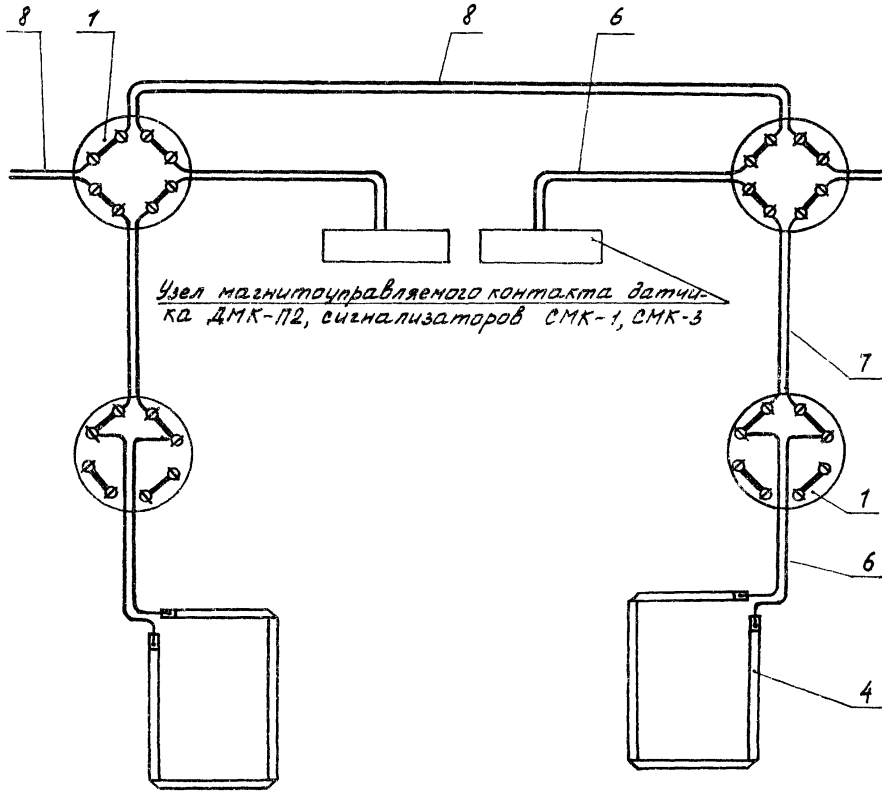
Обозначение	Датчик, сигнализатор
K660.00.028	ДМК-П2
-01	СМК-1
-02	СМК-3



В каждое исполнение входит датчик поз.11, указанный в таблице и фольга.

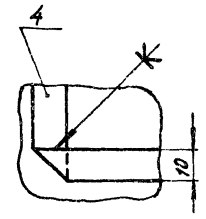
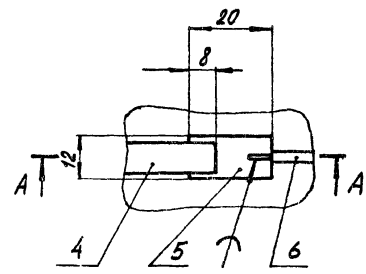
				K660.00.028 СБ			
Шифр листа	№ докум.	Подп.	Дата	Блокировка двупольной качалочейся стеклодвери датчиком ДМК-П2, сигнализаторами СМК-1, СМК-3 и фольгой	Лит	Материал	Нашилка
Разраб.	Криболозова	И.И.	2008.5		И		
Проб.	Степанов	В.В.	2008.5		Лист 1	Листов 2	
Рук. зр.	Алексеев	В.И.	2008.5		ГПН		
Зам. ГИПа	Белоусов	И.И.	2008.5	Спецавтоматика			
И.контр.	Некрасова	Л.И.	2008.5	Ленинград			
Этв.	Терентьев	П.И.	2008.5				

Схема электрическая соединений

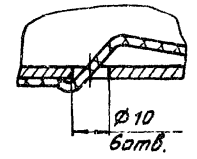


I лист 1/1

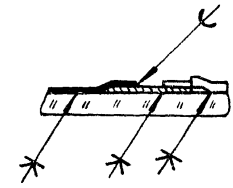
II лист 1/1



Б-Б лист 1/1



A-A лист 1/1



Типовые материалы для проектирования Альбом 1

Шифр К.№ докум. Подп. и дата. Изм. № док. Подп. и дата. Шифр К.№ докум. Подп. и дата.

Изм.	Лист	№ док.	Подп.	Дат.
------	------	--------	-------	------

K660.00.028СБ

Лист	2
------	---

Типовые материалы
для проектирования

Шифр № докум. Подл. и дата. Власт. шифр № инв. № докум. Подл. и дата.

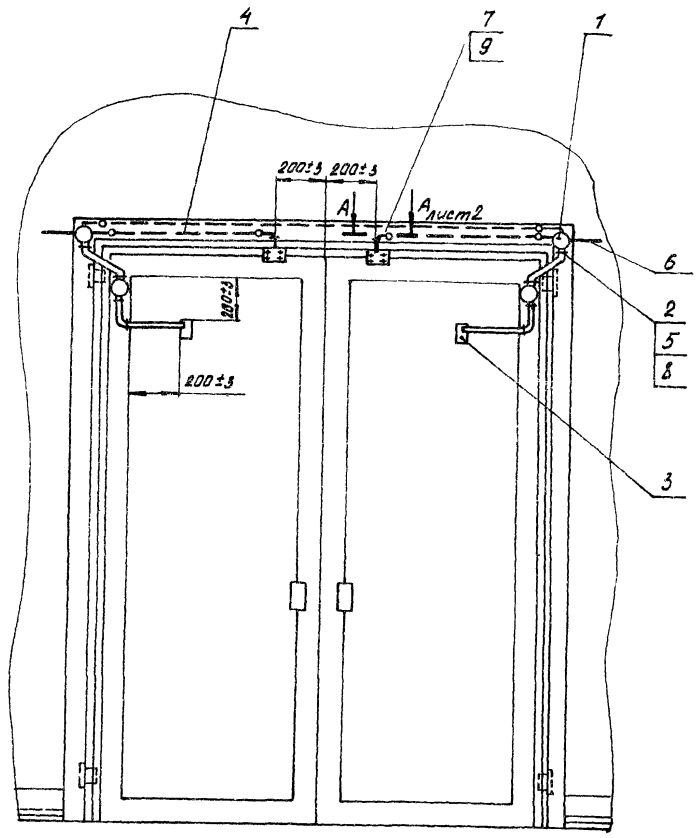
Код	Вид	Зона	Поз.	Обозначение	Наименование	Кол.	Примечание
				Переменные данные для исполнений			
				K660.00.029			
				Сборочные единицы			
A4	9			K660.04.000-01	Датчик ДМК-П2	2	Альбом3
				K660.00.029-01			
				Сборочные единицы			
A4	9			K660.01.000-01	Сигнализатор СМК-1	2	Альбом3
				K660.00.029-02			
				Сборочные единицы			
A4	9			K660.02.000-01	Сигнализатор СМК-3	2	Альбом3
				K660.00.029			
				Лист			
				2			

Шифр № докум. Подл. и дата. Власт. шифр № инв. № докум. Подл. и дата.

Код	Вид	Зона	Поз.	Обозначение	Наименование	Кол.	Примечание
				Документация			
				K660.00.029СБ			
				Сборочные чертеж			
				* А3, А3			
				Сборочные единицы			
A4	1			K660.12.000-01	Коробка УК-2П	4	Альбом3
A4	2			K660.13.000-02	Скоба	6	То же
A4	3			K660.05.000	Датчик ДИМК	2	"
				Материалы			
				Провод НВМ-0,35 1500			
				ГОСТ 17515-72Е			
				12 м			
				Провод НВМ-0,35 4500			
				ГОСТ 17515-72Е			
				12 м			
				Провод ЛТВ-П			
				ГОСТ 8133-77			
				Кол. по проекту			
				Трубки 3.3178-40,			
				белые, первого сорта			
				ГОСТ 19034-82			
				Ø 3 0,08 м			
				Ø 6 2 м			
				K660.00.029			
				Цифр. лист			
				№ докум. Подл. Дата			
				Разраб. Кривошеина			
				Проб. Степанов			
				Уч. гр. Алексеев			
				Н. контр. Некрасова			
				Утв. Терентьев			
				Блокировка двустольной дверной обшивки в алюминиевой и металлической обшивках датчиками ДМК-П2, ДИМК, сигнализаторами СМК-1, СМК-3			
				Лит. И лист			
				1 2			
				ГПН Спецавтоматика Ленинград			

Типовые материалы для проектирования

И.С. Н. Подп. Подп. в. дата. Взам. инв. № инв. № докум. Подп. и дата.

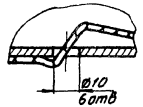
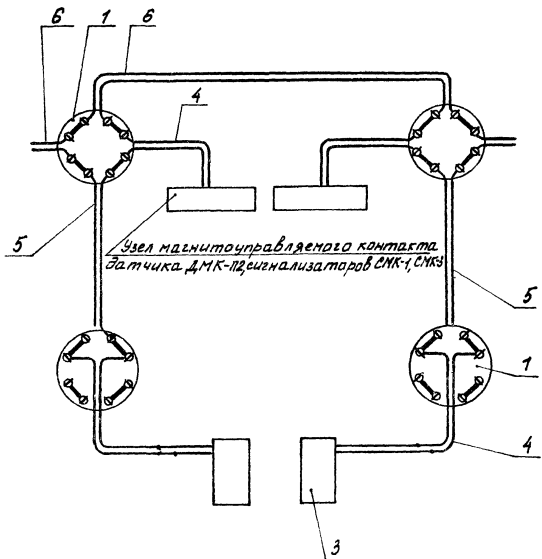


Обозначение	Датчик, сигнализатор
K660.00.029	ДМК-П2
-01	СМК-1
-02	СМК-3

				K660.00.029СБ				
Изм.	Лист	№ докум.	Подп.	Дата	Блокировка двустворчатой остекленной двери в алюминиевой и металлической рамах датчиками ДМК-П2, ДМК-1 и сигнализаторами СМК-1, СМК-3	Лист	Масса	Листов
Разраб.		Крижанович		2005.08		1		
Пров.		Степанов						
Рис.		Александр				Лист 1		Листов 2
Зам. ГИПа		Белочев				ГПН		
Инж. контр.		Некрасова				Спецавтоматика		
Ств.		Терентьев				Ленинград		

Схема электрическая соединений

A-A лист 1
М1:1



Альбом 1
Типовые материалы
для проектирования

Изм. № п/п, Подп. и дата
Изм. № п/п, Подп. и дата
Изм. № п/п, Подп. и дата

Изм.	Лист	№ докум.	Подп.	Дата

K660.00.029C5

Титровые материалы для проектирования Альбом 1

Формат листа	Поз.	Обозначение	Наименование	Кол.	Примечание
		<u>Переменные данные для исполнений</u>			
		<u>K660.00.030</u>			
		<u>Сборочные единицы</u>			
A4	10	K660.04.000-01	Датчик ДМК-П2	2	Альбом 3
		<u>K660.00.030-01</u>			
		<u>Сборочные единицы</u>			
A4	10	K660.01.000-01	Сигнализатор СМК-1	2	Альбом 3
		<u>K660.00.030-02</u>			
		<u>Сборочные единицы</u>			
A4	10	K660.02.000-01	Сигнализатор СМК-3	2	Альбом 3
		<u>K660.00.030</u>			
				Лист	
				2	

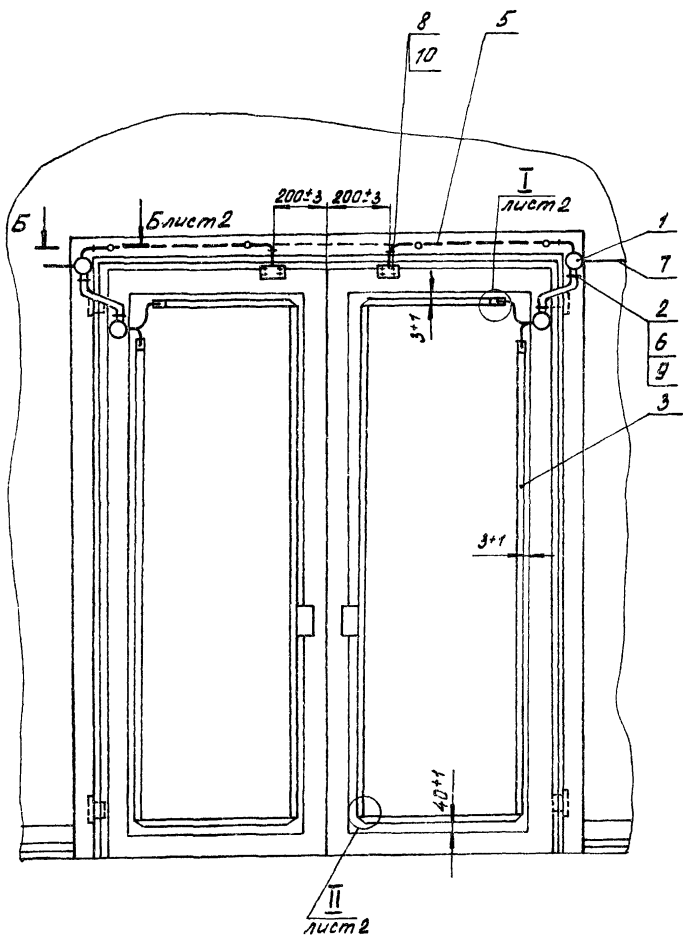
Лист № докум. Подп. Дата

Лист № докум. Подп. Дата

Формат листа	Поз.	Обозначение	Наименование	Кол.	Примечание
		<u>Документация</u>			
*		K660.00.030СБ	Сборочный чертеж	*А3, А3	
		<u>Сборочные единицы</u>			
A4	1	K660.12.000-01	Коробка УК-2П	4	Альбом 3
A4	2	K660.13.000-02	Скоба	10	Альбом 3
		<u>Материалы</u>			
	3		Фольга ДПРХМ 0,01х10,0хА5		
			ГОСТ 618-73	11	м
	4		Лента		
			ДПРХМ 0,35х24Н4.Л7х592		
			ГОСТ 2208-75	0,08	м
	5		Провод НВМ-0,35 1500		
			ГОСТ 17515-72Е	9	м
	6		Провод НВМ-0,35 4500		
			ГОСТ 17515-72Е	2	м
	7		Провод ЛТВ-П		Кол. по проекту
			ГОСТ 8133-77		
			Трубки 3.317В-40, белые, первого сорта ГОСТ 19034-82		
	8		Ø 3	0,04	м
	9		Ø 6	1,0	м
K660.00.030					
Изм.	Лист	№ докум.	Подп.	Дата	
	Разраб.	Тоголь	Тоголь	1988	Блокировка дублирной опек
	Проб.	Степанов	Степанов	1988	ленной одери в алюминийевой
	Рис. гр.	Алексеев	Алексеев	1988	и металлической обвязка
	Н.контр.	Некрасова	Некрасова	1988	датчиком ДМК-П2, сигнала-
	Утв.	Грентьев	Грентьев	1988	торами СМК-1, СМК-3и фольгой
					Лит. Лист Листов
					И 1 2
					ГТИ
					Спецавтоматика
					Ленинград

Типовые материалы для проектирования Альбом

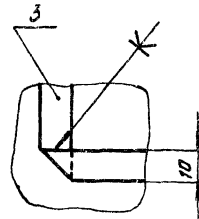
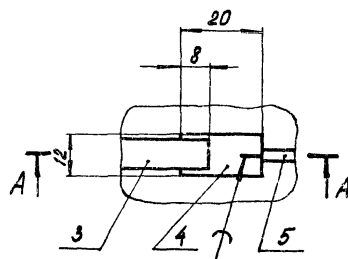
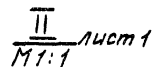
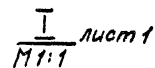
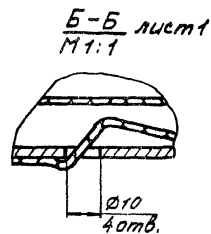
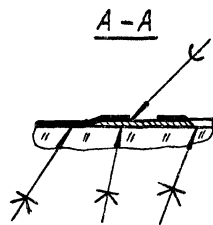
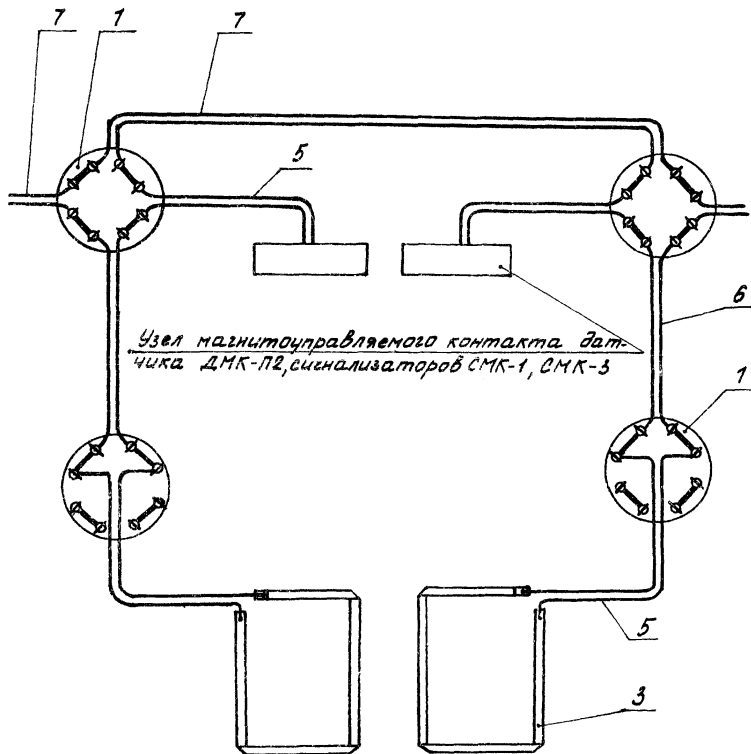
Лист № 10, 11, 12, 13, 14, 15, 16, 17, 18, 19, 20, 21, 22, 23, 24, 25, 26, 27, 28, 29, 30, 31, 32, 33, 34, 35, 36, 37, 38, 39, 40, 41, 42, 43, 44, 45, 46, 47, 48, 49, 50, 51, 52, 53, 54, 55, 56, 57, 58, 59, 60, 61, 62, 63, 64, 65, 66, 67, 68, 69, 70, 71, 72, 73, 74, 75, 76, 77, 78, 79, 80, 81, 82, 83, 84, 85, 86, 87, 88, 89, 90, 91, 92, 93, 94, 95, 96, 97, 98, 99, 100



Обозначение	Датчик, сигнализатор
K660.00.030	ДМК-П2
-01	СМК-1
-02	СМК-3

K660.00.030СБ						Лит	Масса	Магштаб
Изм.	Лист	№ докум.	Лист	Дата	Блокировка двулопной остекленной двери в алюминиевой и металлической обвязка датчиком ДМК-П2, сигнализаторами СМК-1, СМК-3 и фольгой	К		
Разраб.	Гоголь	Зодиа	20.05.88					
Пров.	Степанов	Вит	20.05.88					
Рук.пр.	Алексеев	Вит	20.05.88					
Ван.Т	Ильин	Белусов	20.05.88					
Н.контр.	Некрасова	ЛС	20.05.88		Лист 1	Листов 2		
Утв.	Терентьев	ЛС	20.05.88		ГПИ Спецавтоматика Ленинград			

Схема электрическая соединений



Изм.	Лист	№ докум.	Подп.	Дата

K660.00.030СБ

Альбом 1
 Типовые материалы
 для проектирования
 Узел № подл. Подл. и дата. Вариант №. Шк. №. Фаб. и дата.

Титуловые материалы для проектирования Альбом 1

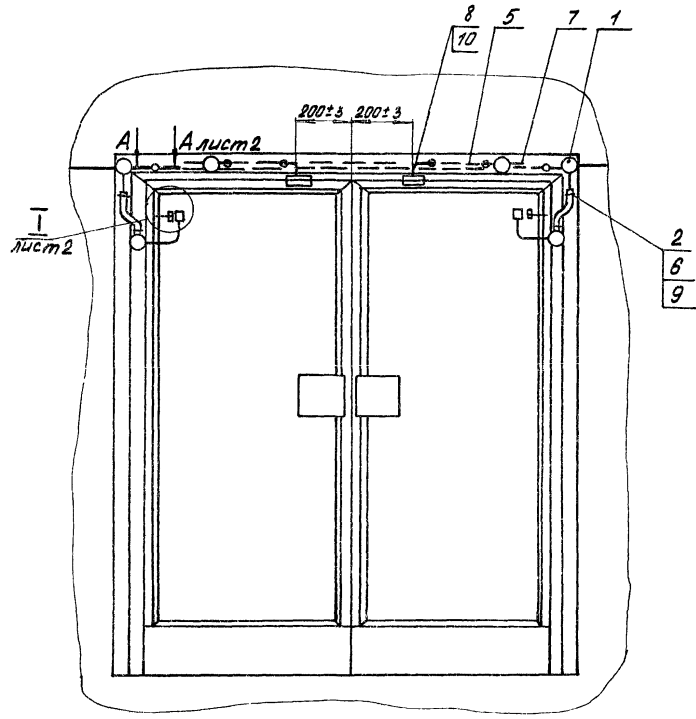
Код	Лист	Обозначение	Наименование	Кол.	Примечание
		<u>Переменные данные для исполнений</u>			
		K660.00.031			
		<u>Сборочные единицы</u>			
A4	10	K660.04.000-01	Датчик ДМК-П2	2	Альбом 3
		K660.00.031-01			
		<u>Сборочные единицы</u>			
A4	10	K660.01.000-01	Сигнализатор СМК-1	2	Альбом 3
		K660.00.031-02			
		<u>Сборочные единицы</u>			
A4	10	K660.02.000-01	Сигнализатор СМК-3	2	Альбом 3
		K660.00.031			
				Лист	2

Имя, № лист, Подп. и дата. Взам. инв. №. Инв. №. Сер. и дата. Подп. и дата.

Код	Лист	Обозначение	Наименование	Кол.	Примечание	
		<u>Документация</u>				
		K660.00.031СБ	Сборочный чертеж		"А3, А3"	
		<u>Сборочные единицы</u>				
A4	1	K660.12.000-01	Коробка УК-2П	6	Альбом 3	
A4	2	K660.13.000-02	Скоба	10	То же	
A4	3	K660.06.000	Извещатель ИО304-1	2	"	
		<u>Материалы</u>				
	5		Провод НВМ-0,35 1500			
			ГОСТ 17515-72Е	30	м	
	6		Провод НВМ-0,35 4500			
			ГОСТ 17515-72Е	16	м	
	7		Провод ЛТВ-П		Кол. по проекту	
			ГОСТ 8133-77			
			Трубки 3.31 ТВ-40, белые, первого сорта			
			ГОСТ 19034-82			
	8		Ø 3	0,12	м	
	9		Ø 6	1	м	
		K660.00.031				
		Изм. лист	№ докум.	Подп.	Дата	
		Разраб	Тоголь	01/15/88		
		Проб.	Степанов	01/15/88		
		Рук. ср.	Алексеев	01/15/88		
		Н. контр.	Некрасова	01/15/88		
		Утв.	Терентьев	01/15/88		
		Блокировка двупольной сетевой цепи двери в алюминиевой металлической обвязке датчиком ДМК-П2 сигнализаторами ИО304-1			Лит.	Лист
					И	1
					Листов	2
					ИПИ	
					Спецавтома тика Ленинград	

Имя, № лист, Подп. и дата. Взам. инв. №. Инв. №. Сер. и дата. Подп. и дата.

Исходные материалы
для проектирования
Альбом 1



Обозначение	Датчик, сигнализатор
K660.00.031	ДМК-П2
-01	СМК-1
-02	СМК-3

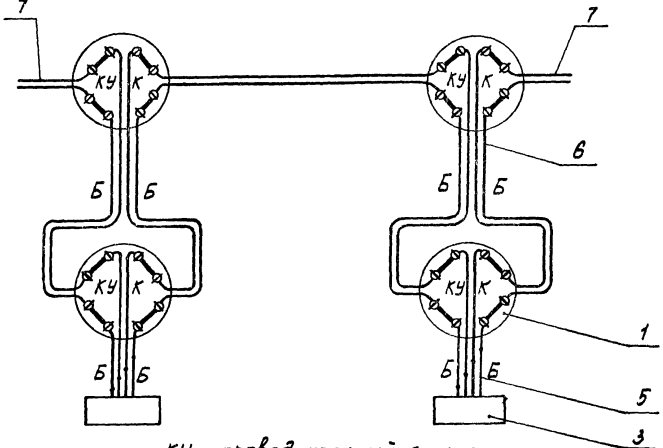
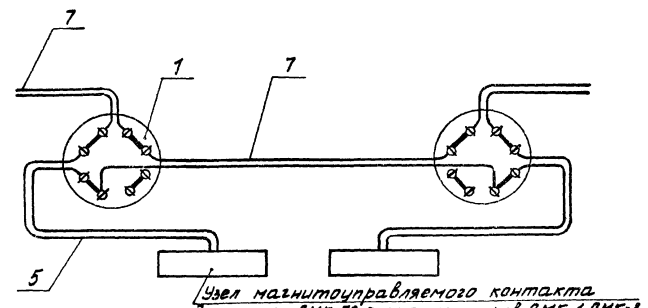
Провода поз. 5 соединить скруткой с последующей пайкой.

Инв. № подл. 10001 и дата, 22.04.80 г. Инв. № учета 10001, 10002

K660.00.031СБ				Лит.	Масса	Масштаб
Изм	Лист	№ док.ч.	Подп.	Дата	Блокировка двупольной остекленной двери в алюминиевой и металлической обвязках датчиком ДМК-П2, сигнализаторами СМК-1, СМК-3, и извещателем ИАЗ04-1	
Разраб	Гюгель	10001/030	10001	2008.05	И	
Пров.	Степанов	10001	10001	2008.05		
Рук.зр.	Алексеев	10001	10001	2008.05	Лист 1	Листов 2
Зам.Гл.Итд.	Белоусов	10001	10001	2008.05	ГПИ Спецавтоматика Ленинград	
И.контр.	Некрасова	10001	10001	2008.05		
Утв.	Тарентьев	10001	10001	2008.05		

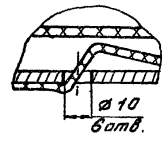
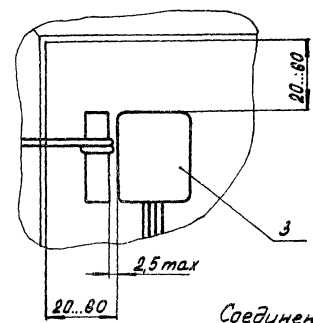
Алюминий
 проектирование
 для
 и др.

Схема электрическая соединений

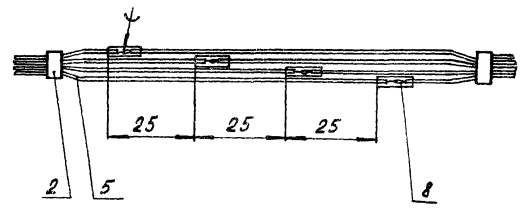


I лист 1
 М1:1

A-A лист 1
 М1:1



Соединение проводов поз.5



Изм	Лист	№ докум.	Подп.	Дата	K660.00.031СБ	Лист
						2