

Т И П О В А Я
ТЕХНОЛОГИЧЕСКАЯ
КАРТА

РАЗДЕЛ 01

А Л Б О М 01.05.Г

*Разработка мерзлых грунтов экска-
ватором с рыхлением клин-бабой
и резанием барабанными установками*

16961-11

ЦЕНА 2-49

ЦЕНТРАЛЬНЫЙ ИНСТИТУТ ТИПОВОГО ПРОЕКТИРОВАНИЯ
ГОССТРОЯ СССР

Москва, А-4/5, Смоленская ул., 22

Сдано в печать 27 1978г.

Заказ № 4865

Листов 225

лс.

СО Д Е Р Ж А Н И Е

		Стр.
I.07.04.01	Резание грунта II группы в зимних условиях двухбаровой установкой КМП-3 на тракторе С-100.	4
I.10.00.03	Разработка траншей в мерзлых грунтах сезонного промерзания (с глубиной промерзания 0,8 м) экскаватором Э-652 с укладкой грунта в отвал.	19
I.10.00.04.	Разработка траншей в мерзлых грунтах сезонного промерзания (с глубиной промерзания до 0,8 м) экскаватором Э-652 с погрузкой грунта в автотранспорт. Рыление мерзлого грунта производится клин-бабой, подвешанной на экскаваторе Э-652, с предварительным нарезанием щелей баровой установкой.	40
I.10.00.12	Разработка траншей в мерзлых грунтах сезонного промерзания экскаватором Э-652 с укладкой грунта в отвал. Глубина промерзания грунта до 2 м. Рыление мерзлого грунта производится клин-бабой, подвешанной на экскаваторе Э-652 с предварительным нарезанием щелей баровой установкой.	61
I.10.00.13	Разработка траншей в мерзлых грунтах сезонного промерзания экскаватором Э-652 с погрузкой грунта в автотранспорт, глубина промерзания до 2 м. Рыление мерзлого грунта производится клин-бабой.	83

Стр.

I.IO.OO.I6 Разработка траншей в мерзлых грунтах сезонного промерзания экскаватором Э-652 с погрузкой грунта в автотранспорт. Глубина промерзания грунта до 2 м. Рыхление мерзлого грунта производится баровой установкой со скалывающим устройством ОМГ-3.

108

Главный инженер треста Оргтехстрой
 Начальник отдела механизации
 Главный инженер проекта
 Старший инженер
 КОНЫХИ В. Н.
 БУРОВ К. С.
 МОИСЕВ А. Ф.
 СОЛДАТОВА С. В.

1. 10. 00. 13 ТИПОВАЯ ТЕХНОЛОГИЧЕСКАЯ КАРТА НА РАЗРАБОТКУ ТРАНШЕИ В МЕРЗЛЫХ ГРУНТАХ СЕЗОННОГО ПРОМЕРЗАНИЯ ЭКСКАВАТОРОМ Э-652 С ПОГРУЗКОЙ ГРУНТА В АВТОТРАНСПОРТ. ГЛУБИНА ПРОМЕРЗАНИЯ ДО 2 М. РЫХЛЕНИЕ МЕРЗЛОГО ГРУНТА ПРОИЗВОДИТСЯ КЛИН-БАБОЙ	Т.Т.К. 01.05Г.05
---	-------------------------

1. ОБЛАСТЬ ПРИМЕНЕНИЯ

Технологическая карта предусматривает разработку траншеи глубиной до 3 метров в мерзлых грунтах 3-ей группы экскаватором Э-652, оборудованным обратной лопатой, с погрузкой грунта в автотранспорт и транспортировкой его автосамосвалами МАЗ-205 до 1 км по спланированной грунтовой дороге. Рыхление мерзлого грунта производится клин-бабой, подвешанной на экскаваторе Э-652, с крановой стрелой $L = 18$ м, с предварительным нарезанием щелей на глубину промерзания барами, установленными на тракторе Т-100М. Глубина промерзания грунта до 2 м. Схема разработки траншеи, рис.3.

Машины работают в двухсменном режиме с продолжительностью смены 8 часов при пятидневной рабочей неделе.

Разработка траншеи в зимнее время ведется в строгом соответствии с совмещенным графиком земляных работ, прокладкой труб или монтажом фундаментов. Подчистка дна траншеи осуществляется тем же экскаватором с применением планировочного струга, рис.4.

РАЗРАБОТАНА: Трестом Оргтехстрой Главсредуралстроя Минтяжстроя СССР	УТВЕРЖДЕНА: Техническими управлениями Минтяжстроя СССР Минпромстроя СССР Минстроя СССР 27.01.69г. №20-2-11/91	СРОК ВВЕДЕНИЯ: " 1 " февраля 1969 г.
--	---	--

Техническая характеристика экскаватора Э-652,
оборудованного обратной лопатой

1.10.00.13
01.05Г.05

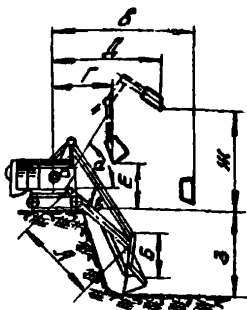


Рис. 1

Геометрические параметры экскаватора, оборудованного обратной лопатой			
Наименование показателей	ед. изм.	Величина	
Емкость ковша	м ³	0,65	
Ширина ковша	м	1	
Длина Л стрелы	м	5,5	
Длина Б рукоятки	м	2,8	
Угол α наклона стрелы	град	45	60
Наибольший радиус копания в	м	9,2	
Начальный радиус г разгрузки	м	5	3,8
Конечный радиус д разгрузки	м	8,1	7
Начальная высота е разгрузки	м	2,3	3,1
Конечная высота ж разгрузки		5,3	6,1
Наибольшая глубина з резания		5,55	
а) для траншей	м	4	
б) для котлованов			
Продолжительность цикла при работе в отвале с поворотом 90°	сек.	22	

-2-

16961-11 84

ТЕХНИКО-ЭКОНОМИЧЕСКИЕ ПОКАЗАТЕЛИ СТРОИТЕЛЬНОГО
ПРОЦЕССА

Таблица I

Наименование	Единица измерения	Величина
Трудоемкость разработки траншеи	чел-час	1320,19
" " "	маш-смена	107,6
Трудоемкость разработки I м3 грунта	чел-час	0,298
" " "	маш-смена	0,028
Потребность в тракторе Т-100М, оборудованном барами на всю траншею	"	7,1
Потребность в экскаваторе Э-652, оборудованном клин-бабой на всю траншею	"	26,1
Потребность в экскаваторе Э-652-обратная лопата на всю траншею	"	22,5
Потребность в автосамосвалах МАЗ-205 на всю траншею	"	50
Потребность в бульдозере Д-271 на очистке на всю траншею	"	0,4
Потребность в бульдозере Д-271 на отвале на всю траншею	"	1,5
Производительность трактора Т-100М, оборудованного барами в смену	м	69
Производительность экскаватора Э-652 оборудованного клин-бабой в смену	м3	98
Производительность экскаватора Э-652-обратная лопата в смену	"	166
Производительность автосамосвала МАЗ-205 в смену	"	75
Производительность бульдозера Д-271 на отвале в смену	"	2424
	76961-17	85

I	2	3
Производительность бульдозера Д-271 на очистке в смену	м3	1569
Выработка на I-го рабочего комплекса в смену	"	23,7
Стоимость разработки I м3 грунта	руб	0,99

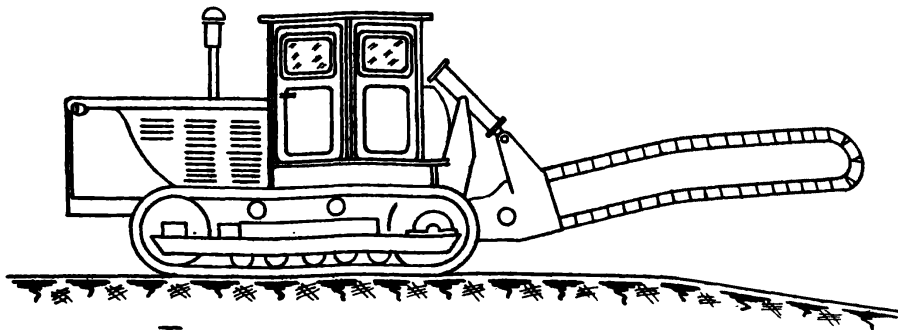


рис. *Техническая характеристика
боровой установки на базе трактора Т-100м*

*длина бары — 2,8 м; Скорость режущих цепей — 1,3 м/сек;
ширина прорезаемой щели — 140 мм; Производительность
боровой установки — 50-70 п.м./в смену.*

Ш. УКАЗАНИЯ ПО ПРОИЗВОДСТВУ ЗЕМЛЯНЫХ РАБОТ

1. К началу земляных работ необходимо иметь:

- а) наряд-заказ на производство земляных работ;
- б) схему разбивки траншеи с нанесением существующих подземных коммуникаций;
- в) разрешение на право производства земляных работ от Гор-электросети и других организаций;
- г) ходовые визирки для проверки проектных отметок дна траншеи;
- д) проект на производство земляных работ, при разработке которого используется настоящая типовая карта.

2. Земляные работы должны быть произведены в две стадии:

- а) подготовительная;
- б) непосредственно разработка траншеи.

Подготовительные работы: очистка бульдозером трассы траншеи от снега. Затем производится разбивка оси траншеи и ее закрепление. Определяется направление разработки траншеи, организуются подъезды для обслуживания экскаваторов и доставки механизмов на объект.

3. После окончания подготовительных работ приступают к нарезанию щелей баровой установкой, установленной на тракторе Т-100М. Надрез мерзлого грунта производится на глубину промерзания. Экскаватор, оборудованный клин-бабой, производит рыхление грунта на всю ширину траншеи, другой экскаватор - обратная лопата разрабатывает разрыхленный грунт с погрузкой его на автосамосвалы МАЗ-205.

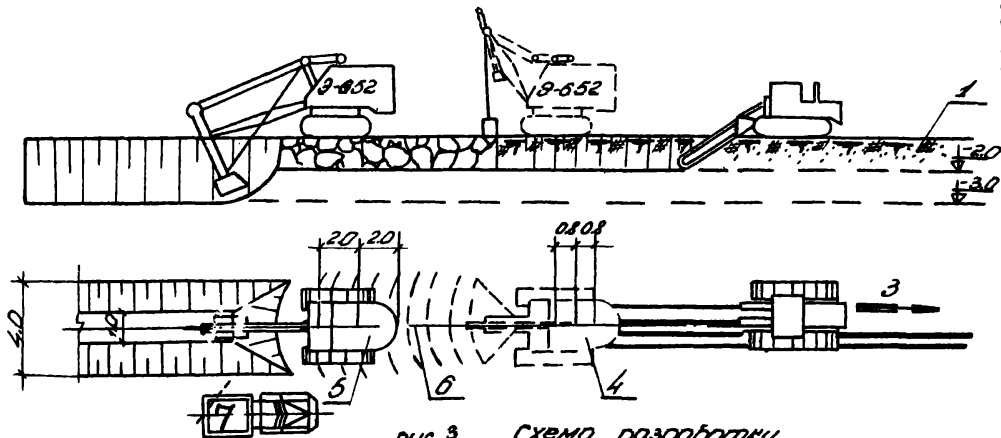


рис. 3 Схема разработки
траншеи глубиной 2,0м

1. Мерзлый грунт.
2. Отметка дна траншеи.
3. Направление движения трактора Т-100и.
оборудованного бадром для нарезки
щелей.
4. Экскаватор Э-652 склин. работой
5. тот же экскаватор Э-652 с обратной
лопатой при экскавации грунта.
6. Направление движения экскаватора
7. Автома.мосваз МАЗ-205.

Подчистка дна траншеи до проектной отметки осуществляется стругом, смонтированным на ковше экскаватора. Разработка траншеи экскаватором производится с низких отметок продольного профиля навстречу уклону.

4. В разделе VI "Особые условия" записываются требования по производству работ в стесненных условиях в местах прохода воздушных линий электропередач, высоковольтных кабелей, коммуникаций.

5. Расчет потребности транспортных средств производится из количества ковшей, погружаемых в автосамосвалы МАЗ-205 экскаватором-обратная лопата (табл.2).

**КОЛИЧЕСТВО КОВШЕЙ ПОГРУЖАЕМЫХ В АВТОСАМОСВАЛ
МАЗ-205 ЭКСКАВАТОРОМ ОБРАТНАЯ ЛОПАТА**

Таблица 2

Грунт	емкость ковша								
	0,5	0,65	0,75	0,8	1,0	1,25	1,5	2,0	2,5
	количество погружаемых ковшей								
Глина	7	5	4,5	4	3,5	2,8	-	1,8	1
Суглинок	7	5,5	5	4,5	3,5	3	2,5	1,5	1,5

ПРИМЕЧАНИЕ: Если не производить догрузку транспортных средств ковшом экскаватора, затраты на разработку и транспортировку грунта возрастут на II-26%.

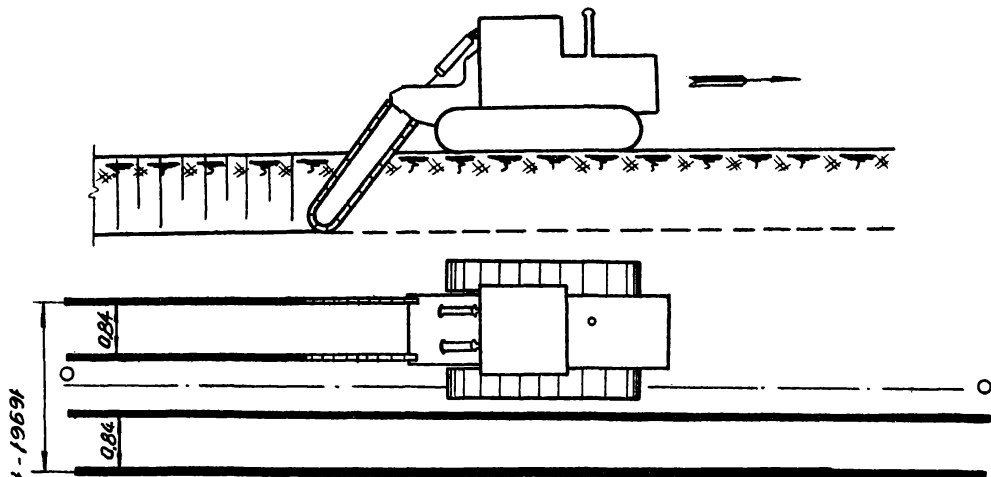


рис. 4 Схема движения баровой установки.

○-○ Ось траншеи

➡ Направление движения установки.

IV. ОРГАНИЗАЦИЯ И МЕТОДЫ ТРУДА РАБОЧИХ

Комплексная разработка траншеи в зимних условиях осуществляется сочетанием работы трех механизмов: трактором Т-100М с баровой установкой и экскаваторами Э-652, один из которых работает на рыление грунта, другой на экскавации его.

Нарезание продольных щелей производится двухбаровой установкой. При резании грунта нельзя допускать перекосов баров. В тяжелых грунтах бар после заглубления на всю длину следует закреплять стопором в вертикальном положении. Резать грунт при этом следует постоянно, создавая движением трактора давление бара на грунт, что обеспечивает лучшие условия резания (рис.5)

Позже на I смену приступают к работе экскаватор Э-652, с крановой стрелой $L = 18\text{м}$, оборудованный клин-бабой.

Клин-баба весом 3,5 + 4 тонны разрушает грунт между нарезанными щелями в радиусе до 1,4 метра, а в глубину до 2 м. При рылении мерзлого грунта угол наклона стрелы должен быть не менее 60° .

При продвижении экскаватора с клин-бабой на длину 12-15 метров вступает в работу экскаватор Э-652, оборудованный обратной лопатой и, двигаясь по поверхности разрыхленного грунта вдоль оси траншеи, разрабатывает грунт до 3,0 м. Грунт транспортируется автосамосвалами МАЗ-205 до I км.

Экскавация грунта с одной установки осуществляется нормальным ковшом с недобором 10 см до проектной отметки, и затем производится подчистка дна траншеи до проектной отметки стругом (рис.4.)

16961-11 92

При разработке грунта экскаватором струг находится в нерабочем положении. Для зачистки дна траншеи до проектной отметки струг устанавливается в рабочее положение. С помощью тросика защелку выводят из зацепления. Нож со штангами под действием собственного веса поворачивается на цапфах и опускается на зубья ковша. В таком положении нож находится в период зачистки. Для вывода ножа в нерабочее положение машинист поднимает стрелу с рукоятью и при небольшом покачивании нож под действием собственного веса заходит под защелку. С применением струга на ковше экскаватора с обратной лопатой значительно сокращаются ручные работы.

Затем производится перемещение экскаватора на шаг, равный 2 метрам и рабочий процесс повторяется. Целесообразно применять глубиномеры, установленные на экскаваторе.

По окончании смены трактор и экскаваторы должны быть перемещены от бровки траншеи на расстояние не менее 2 метров.

В комплексе заняты рабочие (по ЕНиР):

Машинист двухбуровой установки 5 разряда	- 2
Машинист экскаватора 6 разряда	- 4
Пом. машиниста экскаватора 5 разряда	- 4
Шофер автосамосвала III класса	- 4
Машинист бульдозера 6 разряда	- 1

1.10.00.13
01.05r.05

- 12 -

Необходимое количество механизмов и обслуживающего персонала в смену

Таблица 3

Состав механизмов	Состав звена
Трактор Т-100М-1 Экскаватор Э-652-2 Автосамосвал МАЗ-205 -2 Бульдозер Д-271- 1	Машинист- 1 Машинист -2 Пом.машиниста - 2 Шофер - 2 Машинист - 1

16961-11 94

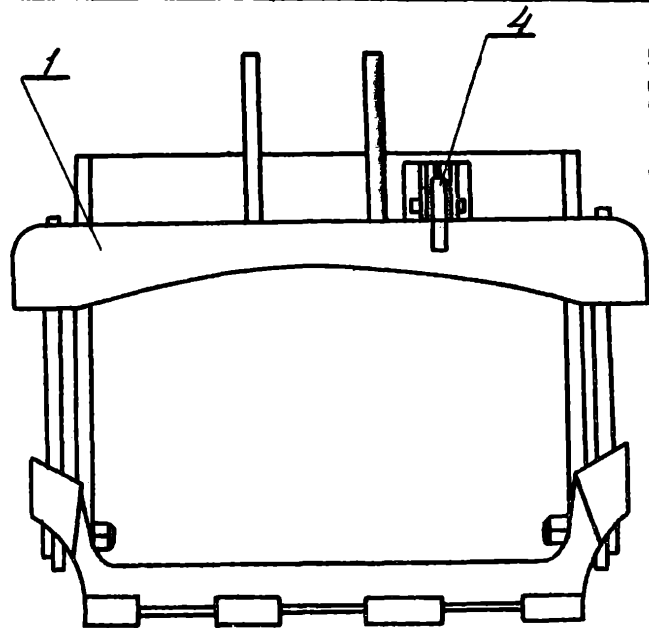
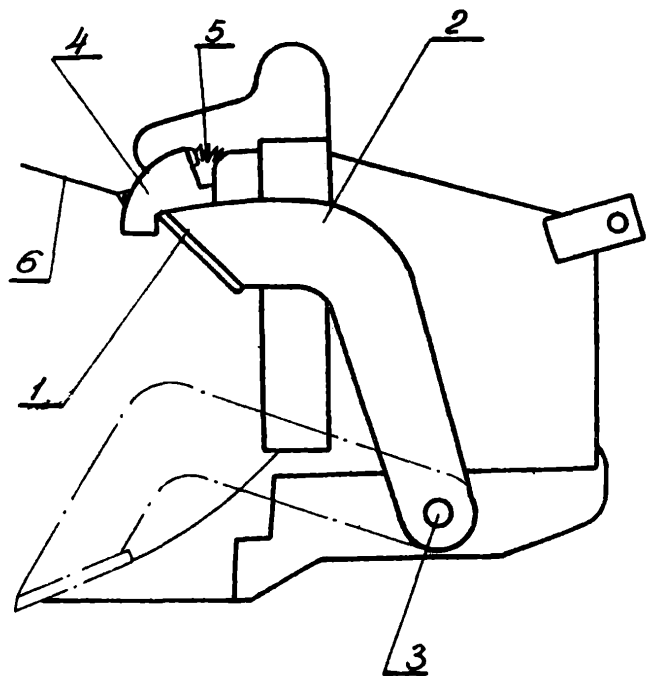
ГРАФИК ПРОИЗВОДСТВА ЗЕМЛЯНЫХ РАБОТ

Таблица 4

Обоснование норм	Наименование работ	Единица измерения	Объем работ	Норма времени на 100м³ (час)	Трудоемкость (маш-смена)	Состав механизмов	Состав звена	Продолжительность работы в днях	Числа месяца											
									смены											
									1	2	3	1	2							
1	2	3	4	5	6	7	8	9	10											
ЕНиР §2-2-15	Очистка площади траншеи от снега бульдозером (слой снега 20 см)	100м³	6,0	0,51	0,4	Бульдозер Д-271- 1	Машинист 6 р.-1	0,2												
	Разбивка ося траншеи и ее закрепление на местности	чел-час	4	1	0,5	-	Инженер-геод.-1	0,25												
ЕНиР §2-1-4	Нарезание продольных щелей трактором Т-100М, оборудованный барами на глубину до 2 м	100 пог.м.	10,0	11,5	14,4	Трактор Т-100М с барами- 1	Машинист 5 р.-1	7,2												
ЕНиР §2-1-3	Рыхление мерзлого грунта клин-бабой, оборудованной на экскаваторе Э-652 до 2 м	100м³	24,2	8,64	26,1	Экскаватор Э-652- 1	Машинист 6 р.-1 Пом.маш. 5 р.-1	13												
ЕНиР §2-1-11	Разработка мерзлого разрыхленного грунта экскаватором Э-652 с подчисткой дна траншеи до проектной отметки и с погрузкой в автотранспорт	100м³	37,5	4,8	22,5	Экскаватор Э-652 -1	Машинист 6 р.-1 Пом.маш. 5 р.-1	11,2												

16397-11
95

1.10.00.13
01.057.05



1.10.00.13
01.057.05

-11-

16961-14 96

Рис. 5 Струг для зачистки дна траншей экскаватором.

1-Нож струга; 2- упорные штанги; 3- цапфа, 4- замок защелка
5- пружина 6- тросик

Продолжение таблицы 4

1	2	3	4	5	6	7	8	9	10	11	12	13	14	15
ЕИП §2-1- -20	Транспортирование грунта на расстояние до 1 км автосамосвалами МАЗ-205	100м ³	37,5	10,66	50	Автосамосвал МАЗ-205-2	Шофер III класса - 2	11,2						
	Устройство и содержание дороги	чел-час	8	1	1	Бульдозер Д-271-1	Машинист 6 р.-1	0,5						
	Прием и разравнивание грунта бульдозером на отвале	100м ³	37,5	1,33	1,5	Бульдозер Д-271-1	Машинист 6 р.-1	0,5						

1.10.00.13
01.051.05

- 15 -

16961-11 9.

КАЛЬКУЛЯЦИЯ ТРУДОВЫХ ЗАТРАТ

Таблица 5

Обоснование норм	Наименование работ	Единица измерения	Объем работ	Норма времени на единицу измерения	Затраты труда на весь объем работ (чел-час)	Расценка на единицу измерения (руб)	Стоимость затрат труда на весь объем работ (руб)
ЕНТР § 2-1-15	Очистка площади снега бульдозером (слой снега 20 см)	100м ³	6,0	0,51	3,06	0,4	2,42
	Разбивка осей траншей и их закрепление на местности	чел-час	4	I	4	0,76	3,04
ЕНТР № 2-1-4	Нарезание продольных щелей трактором Т-100М, оборудованным барами на глубину до 2 м	100пог.м	10,0	II,5	II5	9,68	96,8
ЕНТР § 2-1-3	Рыхление мерзлого грунта клин-бабой, оборудованной на экскаваторе Э-652 до 2 м	100м ³	24,2	17,28	418,17	10674	259,9

16961-11
88

1-10-00-13
07.09.05

1	2	3	4	5	6	7	8
ЕНП § 2-1-20	Транспортирование грунта на расстояние до 1 км автосамосвалами МАЗ-205	100м3	37,5	10,66	399,75	10,81	405,5
	Устройство и содержание дороги	чел-час	8	1	8	0,91	7,28
	Прием и разравнивание грунта бульдозером на отвале	100м3	37,5	0,33	12,37	0,26	9,75
	Итого:				1320,35		1053,19

4.10.00.13
01.051.05

- 17 -

16961-71 99

У. МАТЕРИАЛЬНО-ТЕХНИЧЕСКИЕ РЕСУРСЫ

I. Машины и оборудование

(состав комплекса)

Таблица 6

Наименование машин	Марка (модель) машины	Вес в тон.	Мощ- ность в л.с.	Кол-во машин в шт.	Обслужи- вающий персонал в смену
Экскаватор, оборудован- ный крановой стрелой L=18м и клин-бабой 3,5-4ж	Э-652	21,4	100	1	2
Экскаватор обратная ло- пата	Э-652	19,9	100	1	2
Трактор Т-100М, оборудо- ванный баровой уста- новкой		14,9	100	1	1
Автосамосвал	МАЗ- -205	6,5	110	2	2
Бульдозер	Д-271	13,3	100	1	1

16961-11 100

У1. ОСОБЫЕ УСЛОВИЯ

1. При работе и перемещении строительных машин вблизи линий электропередачи должны соблюдаться следующие требования:

а) запрещается работа экскаваторов и других машин и механизмов непосредственно под проводами действующих линий электропередачи любого напряжения;

б) работа указанных в п "а" машин и механизмов вблизи линий электропередачи допускается только при условии, если расстояние по горизонтали между крайней точкой механизма, грузовыми канатами (тросами) или грузом (при наибольшем вылете рабочего органа) и ближайшим проводом линии электропередачи будет не менее указанного в таблице 7;

Допустимое расстояние по горизонтали от работающих машин до проводов электропередач

Таблица 7

Напряжение линий электропередачи в квт.	до 1	1-20	35-110	154	220	330-350
Расстояние в м.	1,5	2	4	5	6	9

в) при передвижении строительных машин и механизмов, а также при перевозке оборудования и конструкций под проводами действующих линий электропередачи расстояние по вертикали между самой верхней точкой перемещаемой машины и оборудования и нижней точкой провисания провода должно быть не менее указанного в таблице 8.

16961-11 101

Допустимое расстояние по вертикали от перемещаемого оборудования до проводов электропередач

Таблица 8

Напряжение линии электропередачи в квт.	до 1	1-20	35-100	154-220	330	500
Расстояние в м.	1	2	3	4	5	6

Работа и перемещение строительных машин вблизи линий электропередачи должны производиться под непосредственным руководством инженерно-технического работника. При невозможности соблюдения указанных выше условий с линий электропередачи должно быть снято напряжение как на время работы машин, так и на время их перемещения.

2. Производство земляных работ в зоне расположения подземных коммуникаций (электрокабели, газопроводы и др.) допускаются только с письменного разрешения организации, ответственной за эксплуатацию этих коммуникаций.

К разрешению должен быть приложен план (схема) с указанием расположения и глубины заложения коммуникаций. До начала работ необходимо установить знаки, указывающие места расположения подземных коммуникаций.

3. При приближении к линиям подземных коммуникаций земляные работы должны производиться под наблюдением производителя работ или мастера, кроме того, и под наблюдением работников электрохозяйства.

4. Разработка грунта в непосредственной близости от линий действующих подземных коммуникаций допускается только при помощи землекопных лопат, без резких ударов; пользоваться ударными инструментами (ломы, кирки, клинья и пневматические инструменты) запрещается. При обнаружении не предусмотренных планом (п.2)

подземных сооружений, взрывоопасных материалов и боеприпасов земляные работы в этих местах следует прекратить до выяснения характера обнаруженных сооружений или предметов и получения соответствующего разрешения.

В случаях обнаружения боеприпасов к работам можно приступать только после их удаления саперами.

УП. ОЦЕНКА КАЧЕСТВА РАБОТ ПРИ МЕХАНИЧЕСКОЙ
РАЗРАБОТКЕ ГРУНТА

Таблица 9

Показатели	Отлично	Хорошо	Удовл.
Отклонение отметок бровки или оси земляного полотна в см	3	4	5
Отклонение от продольного уклона дна канавы	0,003	0,0004	0,0005
Недобор грунта при разработке многоковшовыми экскаваторами в см	5	8	10
Отклонение отметок дна котлована под блоки сборных фундаментов в см	± 3	± 4	± 5
Недобор грунта в траншеях при строительстве магистральных трубопроводов в см	3	4	5
Отклонение отметок дна котлованов при строительстве контактных сетей в см	± 5	± 8	± 10
Отклонения по глубине в траншеях и котлованах не учтенных выше работ в см	5	8	10

16961-11 103

ДОПУСКИ ПРИ ПРИЕМЕ ЗЕМЛЯНЫХ СООРУЖЕНИЙ

Таблица 10

Вид отклонений	Допустимые отклонения	Способ проверки
Перебор при рыхлении грунта взрывным способом	25 см	нивелирование
Недобор грунта при разработке котлованов и траншей при помощи землеройных машин сверх установленных проектом допусков (в пределах 5-10 см)	не разрешается	"-
Отклонение отметок дна котлована под блоки сборных фундаментов от проектных при условии, если эти отклонения не будут превышать толщины отсыпанного подстилающего слоя	±5 см	"-
При строительстве магистральных трубопроводов недобор грунта в траншеях (разработка грунта в траншеях одноковшовыми экскаваторами с обратной лопатой или драглайном)	5 см	"-

- ПРИМЕЧАНИЯ:
1. Траншеи для укладки трубопроводов и котлованы под фундаменты должны быть вырыты без нарушения естественной структуры грунта в основании.
 2. Случайные переборы грунта в отдельных местах должны быть заполнены грунтом, однородным с разрабатываемым в выемке. Грунт, которым заполнены переборы, должен быть доведен до естественной плотности. В особо ответственных случаях места переборов заполняются тощим бетоном.
 3. Обратная засыпка грунта в котлованы и траншеи должна производиться уплотнением его слоями 0,15-0,20 м.

16961-11 104

**УШ. ТЕХНИКА БЕЗОПАСНОСТИ ПРИ ПРОИЗВОДСТВЕ
ЗЕМЛЯНЫХ РАБОТ В ЗИМНИХ УСЛОВИЯХ**

1. Все рабочие, связанные с производством земляных работ, должны пройти специальные инструктаж по технике безопасности и знать ее требования при эксплуатации механизмов.

2. До начала работ все узлы машин должны быть осмотрены и все замеченные неисправности устранены.

3. В радиусе 50 метров от места работы экскаватора во время механического разрушения мерзлых грунтов находиться людям не разрешается.

4. Кабина машиниста экскаватора, рыхлящего мерзлый грунт (лобовая часть), должна быть снабжена защитным приспособлением.

При использовании в качестве защитного приспособления металлической сетки машинист экскаватора должен быть снабжен защитными очками с небьющимися стеклами.

5. При рыхлении мерзлого грунта ударными механизмами должны быть приняты меры по обеспечению сохранности соседних зданий, сооружений и коммуникаций.

6. Проезды через траншею должны обеспечивать, одновременно с движением транспортных средств, безопасное движение пешеходов. В местах переходов через траншею должны быть установлены мостики шириной не менее 0,8 метров с перилами высотой I метр.

16961-11 105

7. При работе экскаватора не разрешается:

- а) находиться под его ковшом или стрелой;
- б) производить какие-либо работы со стороны забоя;
- в) пребывать посторонним лицам в радиусе действия экскаватора плюс 5 метров.

Запрещается также производить работы в местах, где провода электролиний находятся в радиусе действия экскаватора.

8. Во время перерывов в работе, независимо от их причин и продолжительности, стрелу одноковшового экскаватора следует отвести в сторону от забоя, а ковш опустить на грунт. Очистку ковша необходимо производить, только опустив на землю.

В случаях временного прекращения работ по отрывке траншей или при ремонте экскаватора последний должен быть перемещен на расстояние не менее 2 метров от края открытой траншеи. При этом необходимо подложить подкладки с обеих торцов гусениц.

9. Нахождение людей (включая водителя в кабине) на автотранспорте во время погрузки грунта запрещается; перенос ковша над кабиной автомобиля не допускается.

10. При погрузке грунта кабина автомашины должна всегда находиться вне радиуса действия ковша.

ПАРАМЕТРЫ, ОПРЕДЕЛЯЕМЫЕ ПРИ ПРИВЯЗКЕ ТИПОВОЙ
ТЕХНОЛОГИЧЕСКОЙ КАРТЫ

1. Категория грунта
2. Влажность грунта
3. Объемный вес грунта
4. Марка экскаватора
5. Емкость ковша в м³
6. Марка трактора, оборудованного режущими барами
7. Вес клин-бабы в тоннах
8. Марка автосамосвала
9. Количество ковшей, погружаемых в кузов автосамосвала
10. Марка бульдозера

16961-11 107