

272.00.00.00 А1

№ 45660М

Типовой проект 272-И-16

№ В. № ПОЛ. ПОДП. И ДАТА. ОБЪЕМ. ИМ. И. № ИВ. № ДУБЛ. ПОДП. И ДАТА.

ОБОЗНАЧЕНИЕ	НАИМЕНОВАНИЕ	СТР
272. 00. 00. 00 А1	СОДЕРЖАНИЕ	2
272. 00. 00. 00 А1	ТО ЖЕ	3
272. 01. 00. 00 СБ	ПОДСТАВКА ДЛЯ БИДОНОВ ПБ-1	
	СБОРОЧНЫЙ ЧЕРТЕЖ	4
272. 02. 00. 00 СБ	СТОЛ ДЛЯ ОСМОТРА	
	МОЛОЧНЫХ ПРОДУКТОВ СМ-2	
	СБОРОЧНЫЙ ЧЕРТЕЖ	5
272. 01. 00. 00	ПОДСТАВКА ДЛЯ БИДОНОВ ПБ-1	6
272. 02. 00. 00	СТОЛ ДЛЯ ОСМОТРА	
	МОЛОЧНЫХ ПРОДУКТОВ. СМ 2	6
272. 01. 01. 00 СБ	КАРКАС	
	СБОРОЧНЫЙ ЧЕРТЕЖ	7
272. 02. 01. 00 СБ	КАРКАС	
	СБОРОЧНЫЙ ЧЕРТЕЖ	7
272. 01. 01. 00	КАРКАС	8
272. 02. 01. 00	КАРКАС	8
272. 01. 01. 05	УГОЛОК	9
272. 01. 00 01	ПЛАНКА	9
272. 03. 00. 00 СБ	ПРИАВОК ДЛЯ ЛЕТНЕЙ	
	ТОРГОВАИ ПР-1	
	СБОРОЧНЫЙ ЧЕРТЕЖ	10
272. 03. 00. 00	ПРИАВОК ДЛЯ ЛЕТНЕЙ	
	ТОРГОВАИ ПР-1	11

ОБОЗНАЧЕНИЕ	НАИМЕНОВАНИЕ	СТР.
272. 03. 01. 00 СБ	КАРКАС	
	СБОРОЧНЫЙ ЧЕРТЕЖ	12
272. 03. 01. 00	КАРКАС	13
272. 04. 01. 00	КАРКАС	13
272. 04. 00. 00 СБ	ПРИАВОК ДЛЯ ЛЕТНЕЙ	
	ТОРГОВАИ ПР-1А	
	СБОРОЧНЫЙ ЧЕРТЕЖ	14
272. 04. 00. 00 СБ	ПРИАВОК ДЛЯ ЛЕТНЕЙ	
	ТОРГОВАИ ПР-1А	
	СБОРОЧНЫЙ ЧЕРТЕЖ	15
272. 04. 00. 00	ПРИАВОК ДЛЯ ЛЕТНЕЙ	
	ТОРГОВАИ ПР-1А	16
272. 04. 01. 00 СБ	КАРКАС	
	СБОРОЧНЫЙ ЧЕРТЕЖ	17
272. 05. 00. 00 СБ	ПРИАВОК ДЛЯ ОСМОТРА	
	МЯСА И МЯСОПРОДУКТОВ СМ-1	
	СБОРОЧНЫЙ ЧЕРТЕЖ	18
272. 05. 00. 00 СБ	ПРИАВОК ДЛЯ ОСМОТРА	
	МЯСА И МЯСОПРОДУКТОВ СМ-1	
	СБОРОЧНЫЙ ЧЕРТЕЖ	19
272. 05. 00. 00	ПРИАВОК ДЛЯ ОСМОТРА	
	МЯСА И МЯСОПРОДУКТОВ СМ-1	20

ИМ. И. № ИВ. № ДУБЛ. ПОДП. И ДАТА.	ИМ. И. № ИВ. № ДУБЛ. ПОДП. И ДАТА.	ИМ. И. № ИВ. № ДУБЛ. ПОДП. И ДАТА.	ИМ. И. № ИВ. № ДУБЛ. ПОДП. И ДАТА.
ИЗРАБ. Прокопенко	ПРОВЕР. Астапова	И. КОНТР. Коростелев	

272. 00. 00. 00 А1

СОДЕРЖАНИЕ

Л. ЧТ.	Л. ИСТ	Л. ИСТОВ
	1	2
ЦНИИЭП		
ГОРОВО БИЛЫХ ЗАЩИТНИК ТУРИСТСКИХ Г. МОСКВА КОМПЛЕКСОВ		

272.00.00.00

Типовой проект 272.14-16 Альбом 1

Имя файла Подв. и дата Взам. инв. и дата Инв. и дата Подв. и дата

ОБОЗНАЧЕНИЕ	НАИМЕНОВАНИЕ	СТР.
272.05.01.00.СБ	КАРКАС	
	СБОРОЧНЫЙ ЧЕРТЕЖ	21
272.05.01.00	КАРКАС	22
272.06.01.00	КАРКАС	22
272.06.00.00.СБ	ПРИЛАВОК ДЛЯ ВЫДАЧИ	
	ИНВЕНТАРЯ ПР-2	23
272.06.00.00	ПРИЛАВОК ДЛЯ ВЫДАЧИ	
	ИНВЕНТАРЯ ПР-2	24
272.06.04.00.СБ	КАРКАС	
	СБОРОЧНЫЙ ЧЕРТЕЖ	25
272.07.00.00.СБ	Вешало В-1	
	СБОРОЧНЫЙ ЧЕРТЕЖ	26
272.07.00.00	Вешало В-1	27
272.08.00.00	НАСТЕННАЯ ПОЛКА НП-3	27
272.07.04.00.СБ	Кронштейн	
	СБОРОЧНЫЙ ЧЕРТЕЖ	28
272.07.03.00.СБ	Фланец	
	СБОРОЧНЫЙ ЧЕРТЕЖ	28

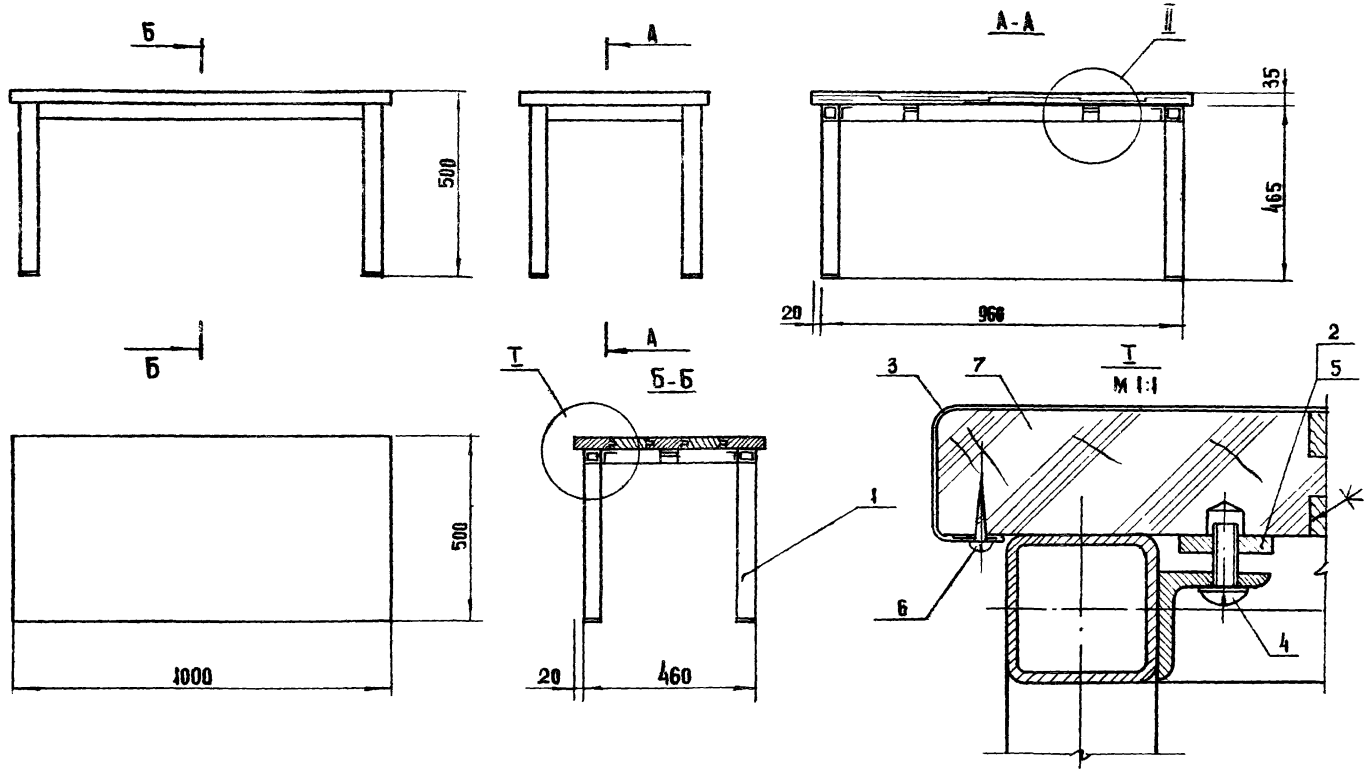
ОБОЗНАЧЕНИЕ	НАИМЕНОВАНИЕ	СТР.
272.07.02.00.СБ	Фланец	
	СБОРОЧНЫЙ ЧЕРТЕЖ	29
272.07.00.01	Крючок	29
272.08.00.00.СБ	НАСТЕННАЯ ПОЛКА НП-3	
	СБОРОЧНЫЙ ЧЕРТЕЖ	30
272.08.02.00.СБ	Кронштейн	
	СБОРОЧНЫЙ ЧЕРТЕЖ	31
272.08.01.00.СБ	РАМА	
	СБОРОЧНЫЙ ЧЕРТЕЖ	31
272.08.01.00	РАМА	32
272.08.02.00	Кронштейн	33
272.09.01.00.СБ	Кронштейн	
	СБОРОЧНЫЙ ЧЕРТЕЖ	33
272.09.00.00.СБ	НАСТЕННАЯ ПОЛКА НП-1; НП-2	
	СБОРОЧНЫЙ ЧЕРТЕЖ	34
272.09.00.00	НАСТЕННАЯ ПОЛКА НП-1; НП-2	35

Имя файла Подв. и дата Взам. инв. и дата Инв. и дата Подв. и дата

272.00.00.00 Д1

Лист 2

272 01 00 00 СБ

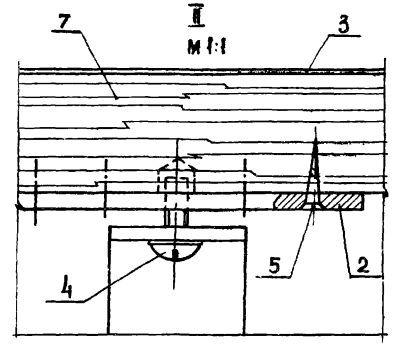
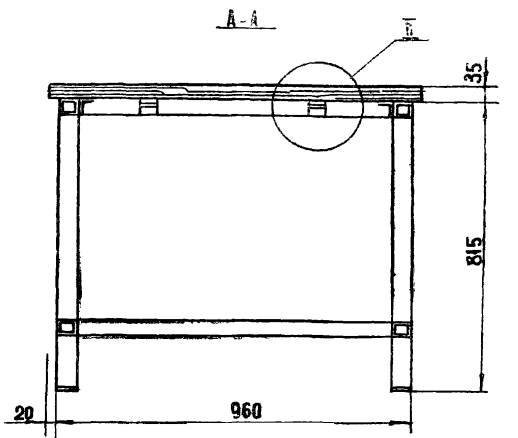
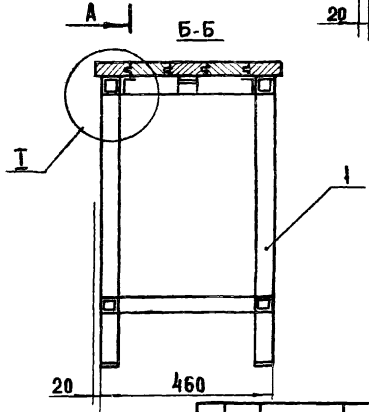
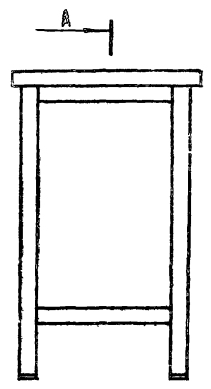
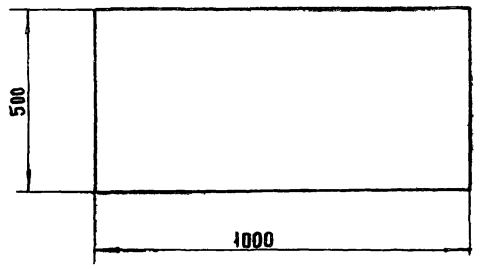
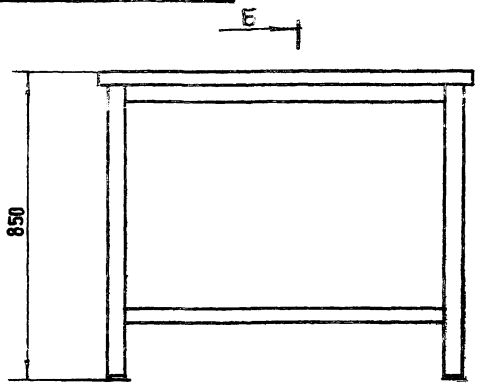


1. РАЗМЕРЫ ДЛЯ СПРАВОК
2. ВЫНОСНОЙ ЭЛЕМЕНТ II СМ. 272 02.00.00 СБ
3. КРЫШКА ОБАМЦОВАНА НЕРЖАВЕЮЩЕЙ СТАЛЬЮ, КАРКАС ОКРАШЕН МОЛОТКОВОЙ ЭМАЛЬЮ. МЛ-12 ГОСТ 9754-76.

272. 01. 00. 00 СБ

ИЗМ.	ИЗМ.	ИЗМ.	ИЗМ.	ИЗМ.	ПОДСТАВКА ДЛЯ БИДОНОВ ПБ-1 СБОРОЧНЫЙ ЧЕРТЕЖ	АУТ	МАССА	МАСШТАБ
ИЗМАНСТ	ИЗМДОКУМ	ИЗМДП	ИЗМДАТА					
РАЗРАБ.	ПРОЕКТИРОВАНО					ЦНИЭП г. МОСКВА		ЕДРОВОВО БИТОРНИК ЗАДВИЖИ ТУРНИРОВА КОМПЛЕКС
ПРОБ.	АСТАЦОВА							
И. КОНТР.	КОРОСТЕВ							
И. И. И. М.	САМОВЕР							
РУК. МАСТ.	БИКСОН							

272.02.00.00 СБ



1. РАЗМЕРЫ ДЛЯ СПРАВОК
2. ВЫНОСНОЙ ЭЛЕМЕНТ I см. 272.01.00.00 СБ
3. КРЫШКА ОБАБЦОВАНА НЕРЖАВЕЮЩЕЙ СТАЛЬЮ, КАДКАС ОКРАШЕН МОЛОТКОВОЙ ЭМАЛЬЮ МА-12 ГОСТ 9754-76.

272.02.00.00 СБ

ИЗМ/ЛИСТ	№ ДОКУМ.	ПОДП.	ДАТА	СТОЛ ДЛЯ ОСМОТРА МОЛОЧНЫХ ПРОДУКТОВ СМ. 2 СБОРОЧНЫЙ ЧЕРТЕЖ	ЛИСТ	МАССА	МАСШТАБ
РАЗРАБ	ПРОКОПЕНКО						
ПРОВ.	АСТАПОВА						
Н.КОНТР.	КОРСТЕАЕВ						
				ТОРГОВО-ЗАКУПочный и ПРОИЗВОДСТВЕННЫЙ КОМПЛЕКС	ЦНИИЭП Г.МОСКВА		

ФОРМАТ	ЗОНА	ПОЗ	ОБЪЕДИНЕНИЕ	НАИМЕНОВАНИЕ	КОЛ.	ПРИМЕЧАНИЕ
				<u>ДОКУМЕНТАЦИЯ</u>		
И2			272. 01. 00. 00 СБ	СБОРОЧНЫЙ ЧЕРТЕЖ		
				<u>СБОРОЧНЫЕ ЕДИНИЦЫ</u>		
И	1		272. 01. 01. 00	КАРКАС	1	
				<u>ДЕТАЛИ</u>		
И	2		272. 01. 00. 01	ПЛАНКА	6	
Б4	3		272. 01. 00. 02	ПОКРЫТИЕ 430x630 СТАЛЬ КОРРОЗИОННОСТОЙК. S=08 ГОСТ 5632-72	1	
				<u>СТАНДАРТНЫЕ ИЗДЕЛИЯ</u>		
		4		ВИНТ М6x16.58 ГОСТ 17473-72	6	
		5		ШРУП А5x30 ГОСТ 1145-70 *	24	
		6		ШРУП А3x20 ГОСТ 1144-70 *	16	
				<u>МАТЕРИАЛЫ</u>		
		7		ДРЕВЕСИНА ХВОЙНАЯ 3-35 ГОСТ 8486-66	002	М ³

272. 01. 00. 00

ИЗМАНСТ. № ДОКУМ. ПОДП. ДАТА

РАЗРАБ. ПРОКОПЕНКО
ПРОВ. АСТАПОВА
И. КОНТРОЛ. КОРСТЕЛЕВ

ПОДСТАВКА ДЛЯ БИДОНОВ
ПБ-1

ЛИСТ ЛИСТОВ

ЦНИИЭП

Г. МОСКВА

ТОРГОВО-
СЫТОВЫЙ
ЗАКАЗЧИК
И
ИЗДАТЕЛЬ

ФОРМАТ	ЗОНА	ПОЗ	ОБЪЕДИНЕНИЕ	НАИМЕНОВАНИЕ	КОЛ.	ПРИМЕЧАНИЕ
				<u>ДОКУМЕНТАЦИЯ</u>		
И2			272. 02. 00. 00 СБ	СБОРОЧНЫЙ ЧЕРТЕЖ		
				<u>СБОРОЧНЫЕ ЕДИНИЦЫ</u>		
И	1		272. 02. 01. 00	КАРКАС	1	
				<u>ДЕТАЛИ</u>		
И	2		272. 01. 00. 01	ПЛАНКА	6	
Б4	3		272. 01. 00. 02	ПОКРЫТИЕ 430x630 СТАЛЬ КОРРОЗИОННОСТОЙК. S=08 ГОСТ 5632-72	1	
				<u>СТАНДАРТНЫЕ ИЗДЕЛИЯ</u>		
		4		ВИНТ М6x16.58 ГОСТ 17473-72	6	
		5		ШРУП А5x30 ГОСТ 1145-70 *	24	
		6		ШРУП А3x20 ГОСТ 1144-70 *	16	
				<u>МАТЕРИАЛЫ</u>		
		7		ДРЕВЕСИНА ХВОЙНАЯ S=35 ГОСТ 8486-66	002	М ³

272. 02. 00. 00

ИЗМАНСТ. № ДОКУМ. ПОДП. ДАТА

РАЗРАБ. ПРОКОПЕНКО
ПРОВ. АСТАПОВА
И. КОНТРОЛ. КОРСТЕЛЕВ

СТОЛ ДЛЯ ОСМОТРА
МОЛОЧНЫХ ПРОДУКТОВ
СМ-2

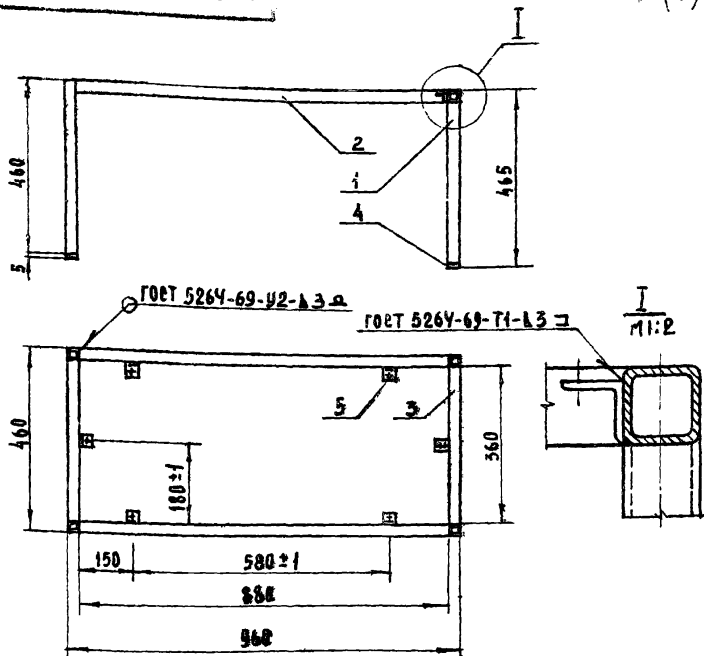
ЛИСТ ЛИСТОВ

ЦНИИЭП

Г. МОСКВА

ТОРГОВО-
СЫТОВЫЙ
ЗАКАЗЧИК
И
ИЗДАТЕЛЬ

272.01.01.00 СБ



(✓) А

1. Пределные отклонения размеров: отверстий Н14, остальных $\pm \frac{4T14}{2}$
2. Острые кромки притупить.

272.01.01.00 СБ

ИЗМ. ЛИСТ	№ ДОКУМ.	ПОДП.	ДАТА
РАЗРАБ.	ПРОКОПИНО		
ПРОВЕР.	АСТАПОВА		
И КОНТР.	КОРЖЕВЛЕВ		

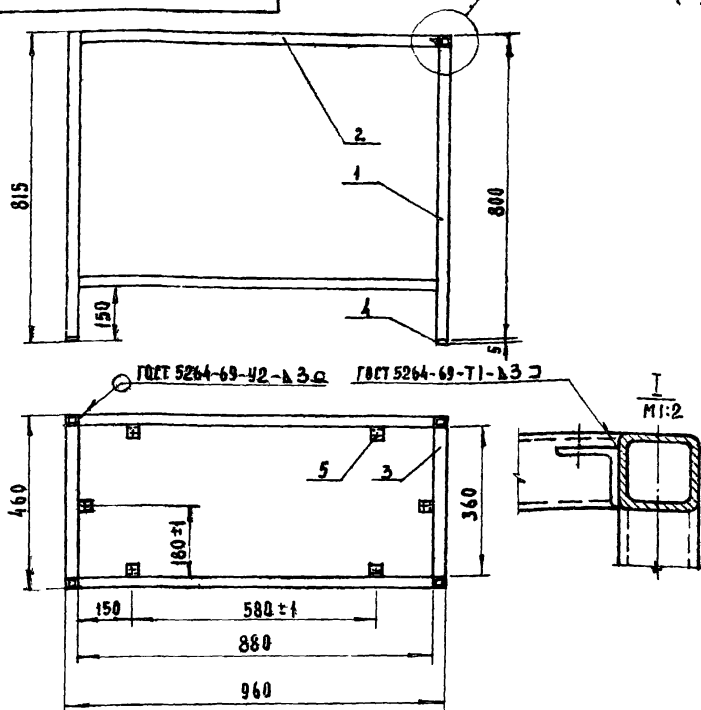
КАРКАС
СБОРОЧНЫЙ ЧЕРТЕЖ

ЛИСТ	МАССА	МАСШТАБ
	18.45	1:10

ЛИСТ 1
ТОРГОВО-БУХГАЛТЕРСКО-ЗАДАНИЯ И УПРАВЛЕНЧЕСКИЙ КОМПЛЕКС

ЦНИИЭП
Г. МОСКВА

272.02.01.00 СБ



(✓) А

1. Пределные отклонения размеров: отверстий Н14, остальных $\pm \frac{4T14}{2}$
2. Острые кромки притупить.

272.02.01.00 СБ

ИЗМ. ЛИСТ	№ ДОКУМ.	ПОДП.	ДАТА
РАЗРАБ.	ПРОКОПИНО		
ПРОВЕР.	АСТАПОВА		
И КОНТР.	КОРЖЕВЛЕВ		

КАРКАС
СБОРОЧНЫЙ ЧЕРТЕЖ

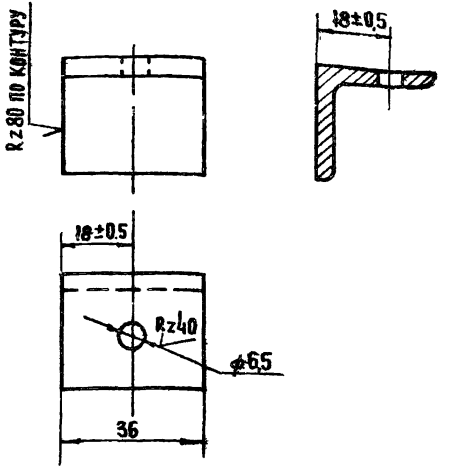
ЛИСТ	МАССА	МАСШТАБ
	36.22	1:10

ЛИСТ 1
ТОРГОВО-БУХГАЛТЕРСКО-ЗАДАНИЯ И УПРАВЛЕНЧЕСКИЙ КОМПЛЕКС

ЦНИИЭП
Г. МОСКВА

272.01.01.05

✓(M)



- *РАЗМЕРЫ ДЛЯ СПРАВОК
- ВЕРХНИЕ КРОМКИ ПРИТУПИТЬ
- ПРЕДЕЛЬНЫЕ ОТКЛОНЕНИЯ РАЗМЕРОВ: ОТВЕРСТИЙ H_{14} , ОСТАЛЬНЫХ $\pm \frac{УТ_{14}}{2}$

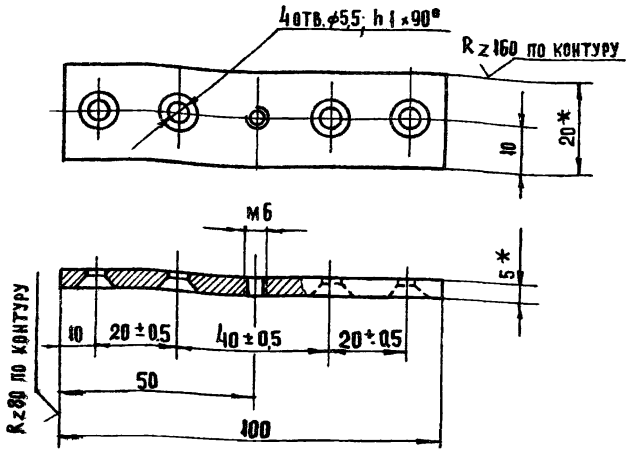
272.01.01.05

ИЗМ.	ЛИСТ	И ДОКУМ.	ПОДП.	ДАТА
РАЗРАБ.	ПРОЕКЦИОННО			
ПРОВЕР.	АСТАПОВА			
И.КОНТР.	КОРСТЕВ			

УГОЛОК	ЛИСТ	МАССА	МАСШТАБ
		0.06	1:1
УГОЛОК 36×30×4 ГОСТ 8509-72		ЛИСТ	ЛИСТОВ 1
СТ 3 КЛ ГОСТ 535-79		ЦНИИЭП	ГОР.ГОВ. ВЫТОВОЙ ЗАДАНИИ И ТУРНИРСКИХ КОМПЛЕКСОВ
		Г.МОСКВА	

272.01.00.01

✓(M)



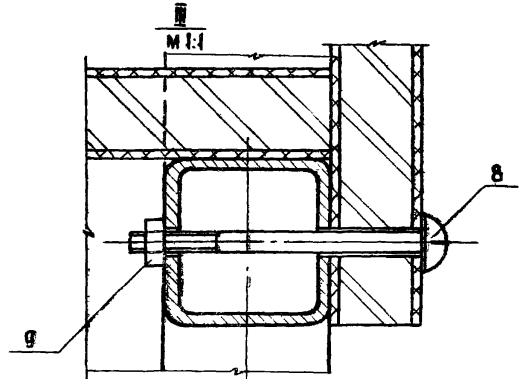
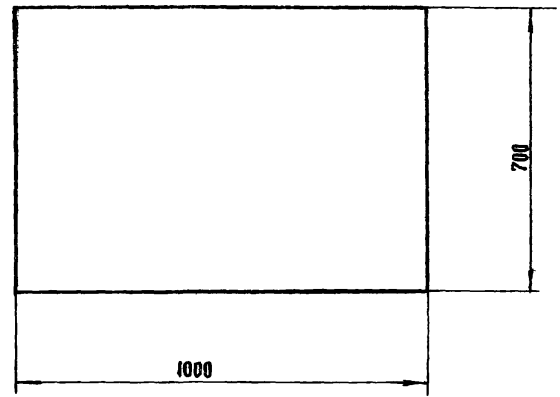
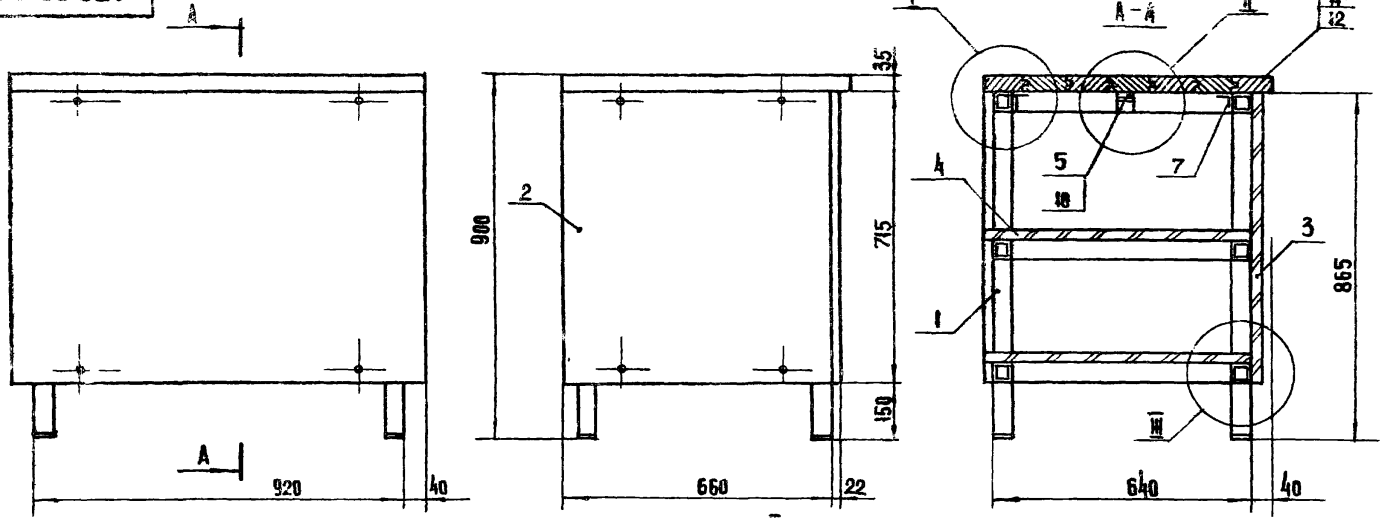
- *РАЗМЕРЫ ДЛЯ СПРАВОК.
- ОСТРЫЕ КРОМКИ ПРИТУПИТЬ
- Ц.9.М
- ПРЕДЕЛЬНЫЕ ОТКЛОНЕНИЯ РАЗМЕРОВ: ОТВЕРСТИЙ H_{14} , ОСТАЛЬНЫХ $\pm \frac{УТ_{14}}{2}$

272.01.00.01

ИЗМ.	ЛИСТ	И ДОКУМ.	ПОДП.	ДАТА
РАЗРАБ.	ПРОЕКЦИОННО			
ПРОВЕР.	АСТАПОВА			
И.КОНТР.	КОРСТЕВ			

ПЛАНКА	ЛИСТ	МАССА	МАСШТАБ
		0.06	1:1
ПЛОСКА 5×20 ГОСТ 103-76		ЛИСТ	ЛИСТОВ 1
СТ 3 КЛ ГОСТ 535-79		ЦНИИЭП	ГОР.ГОВ. ВЫТОВОЙ ЗАДАНИИ И ТУРНИРСКИХ КОМПЛЕКСОВ
		Г.МОСКВА	

272.03.00.00.00.СБ



1. РАЗМЕРЫ ДЛЯ СПРАВОК
2. ВЫНОСНЫЕ ЭЛЕМЕНТЫ I и II см. 272.01.00.00.СБ, 272.02.00.00.СБ
3. КРЫШКА ОБЛИЦОВАНА НЕРЖАВЕЮЩЕЙ СТАЛЬЮ, КАРКАС ОКРАШЕН МОЛОТКОВОЙ ЭМАЛЬЮ, ШИТЫ И ПОЛКИ ОБЛИЦОВАНЫ БЯЖНО-САВИСТЫМ ПЛАСТИКОМ. ЭМАЛЬ МА-12 ГОСТ 9754-76

				272.03.00.00.СБ		
				ПРИАВОК ДЛЯ ЛЕТНЕЙ ТОРГОВОЙ ПР-И		
				СБОРОЧНЫЙ ЧЕРТЕЖ		
ИЗМ. АИСТ	№ АВКУМ	ПОДА	ДАТА	АНТ	МАССА	МАСШТАБ
РАЗРЯБ.	ПРОКОПЕНКО					1:10
ПРОВ.	АСТАПОВА					
И. КОНТР.	КОРСТЕЛЕВ					
ГА. ИЖ. М.	САМОВЕР					
РУК. МАСТ.	БИКСОН					
				АИСТ	АИСТОВ 1	
				ЦНИИЭП Г МОСКВА		
				ТОРГОВО-БЫТОВЫХ ЗАДАНИЙ И ТУРИСТСКИХ КОМПЛЕКСОВ		

ИВ. № ПОДЛ. ПОДЛ. И ДАТА ПОДЛ. И ДАТА ПОДЛ. И ДАТА ПОДЛ. И ДАТА

ТИПОВОЙ ПРОЕКТ

272-14-16

АЛБОМ Д

ФОРМА	КОЛ-ВО	ПОЗ.	ОБОЗНАЧЕНИЕ	НАИМЕНОВАНИЕ	КОЛ.	ПРИМЕЧАНИЕ
				ДОКУМЕНТАЦИЯ		
И2			272.03.00.00 СБ	СБОРОЧНЫЙ ЧЕРТЕЖ		
				СБОРОЧНЫЕ ЕДИНИЦЫ		
И1	1		272.03.01.00	КАРКАС	1	
И2	2		272.03.02.00	ЩИТ	2	
И3	3		272.03.03.00	ЩИТ	1	
И4	4		272.03.04.00	ПОАКА	2	
				АСТАЛИ		
И5	5		272.01.00.01	ПЛАТКА	6	
И6	6		272.03.00.01	ПОКРЫТИЕ ИЗО-830		
				СТАЛЬ КОРРОЗИОННОСТОЙК.		
				S-08 ГОСТ 5632-72	1	
				СТАНДАРТНЫЕ ИЗДЕЛИЯ		
				ВИНТЫ		
				ГОСТ 17473-72		
	7			M6x16,58	6	
	8			M6x70,58	12	
			272.03.00.00			
ИЗМАНСТ	№ ДОКУМ.	ПОДП.	ДАТА	ЛИТ.	ЛИСТ	ЛИСТОВ
РАЗРАБ.	ПРОЕКТИР.				1	2
ПРОВ. АСТАПОВА						
И. КОНТР. КОРОСТОВЕВ						
				ПРИАВОВОК ДЛЯ ЛЕТНЕЙ ТОРГОВЛИ ПР-1		
				ЦНИИЭП г. Москва		
				ТОРГОВАЯ БИЛЕТОВАЯ ЗАДАНИЯ И ЗАДАНИЯ ТЕРМИНОВ КОМПЛЕКСОВ		

ИВ. № ПОДЛ. ПОДЛ. И ДАТА ПОДЛ. И ДАТА ПОДЛ. И ДАТА ПОДЛ. И ДАТА

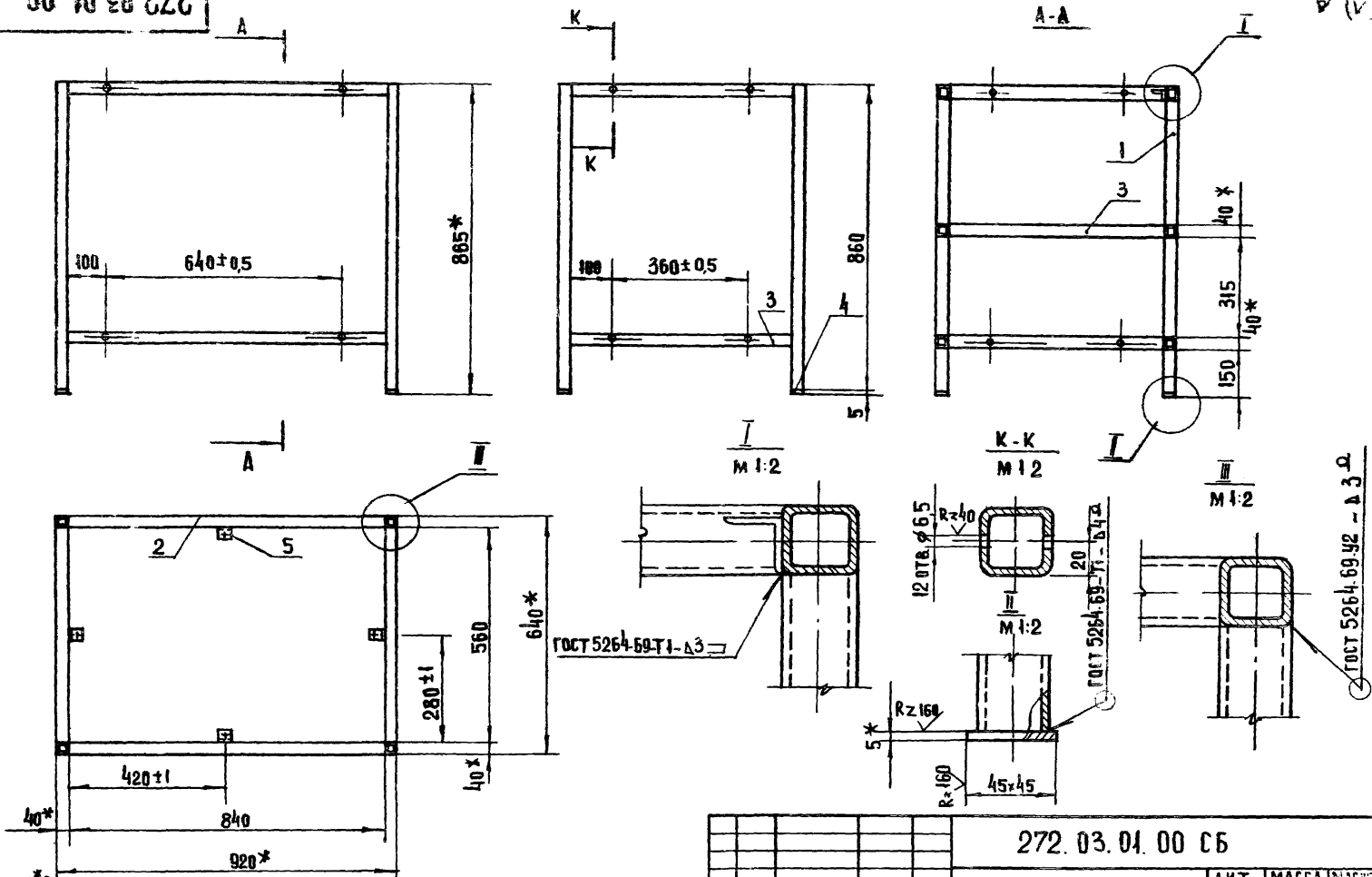
ТИПОВОЙ ПРОЕКТ

272-14-16

АЛБОМ Д

ФОРМА	КОЛ-ВО	ПОЗ.	ОБОЗНАЧЕНИЕ	НАИМЕНОВАНИЕ	КОЛ.	ПРИМЕЧАНИЕ
				ГАЙКА М6 5.05		
	9			ГОСТ 5915-70*	12	
	10			ШУРУП А5x30		
				ГОСТ 1145-70*	24	
	11			ШУРУП А 3x20		
				ГОСТ 1144-70*	20	
				МАТЕРИАЛЫ		
	12			ДРЕВЕСИНА ХВОЙНАЯ		
				S=35 ГОСТ 8486-66	002	м ³
			272.03.00.00			
				ПРИАВОВОК ДЛЯ ЛЕТНЕЙ ТОРГОВЛИ ПР-1		
				ЦНИИЭП г. Москва		
				ТОРГОВАЯ БИЛЕТОВАЯ ЗАДАНИЯ И ЗАДАНИЯ ТЕРМИНОВ КОМПЛЕКСОВ		

272.03.01.00 СБ



- 1* РАЗМЕРЫ ДЛЯ СПРАВКИ
2. ПРИГОТОВИТЬ
3. ОСТРЫЕ КРОМКИ ПРИТУПИТЬ
4. ОКРАСИТЬ МОЛОТКОВОЙ ЭМАЛЬЮ МЛ-12 ГОСТ 9754-76.
5. ПРЕДЕЛЬНЫЕ ОТКЛОНЕНИЯ РАЗМЕРОВ: ОТВЕРСТИЙ И14, ОСТАЛЬНЫХ ± УТ14/2

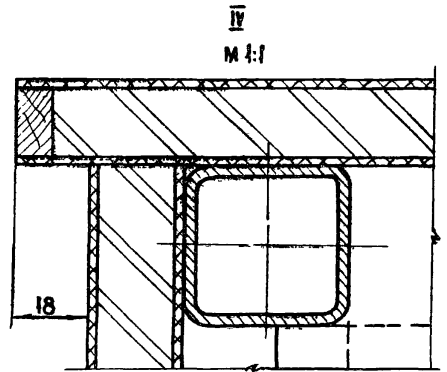
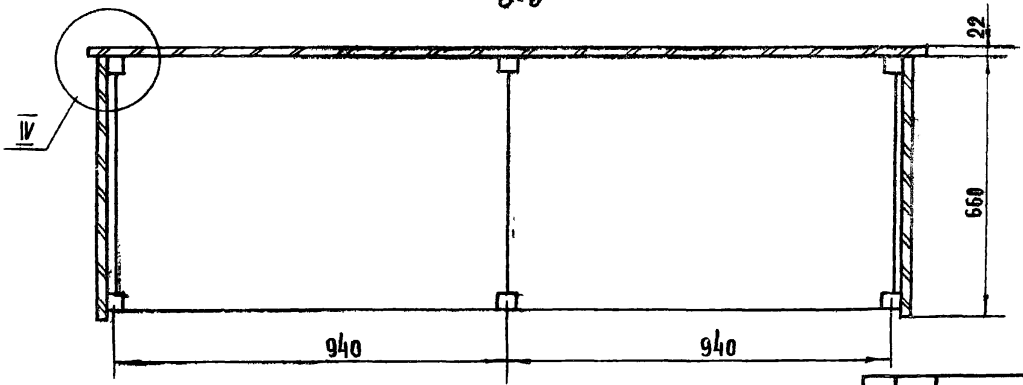
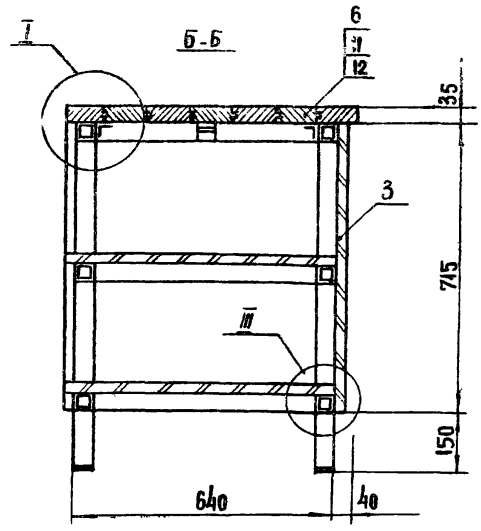
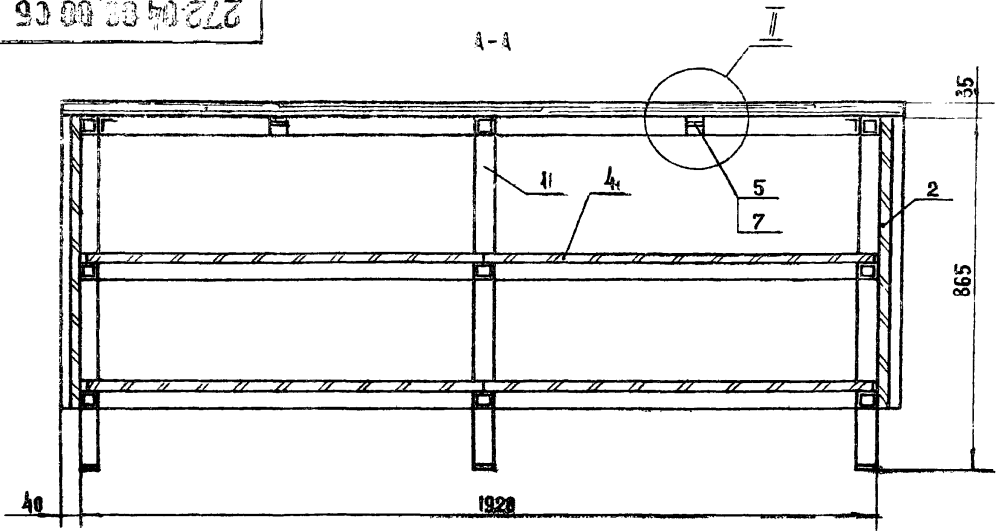
ГОСТ 5264-69 Т1-Δ3

ГОСТ 5264-69 Т1-Δ4

ГОСТ 5264-69 У2 - Δ3 Р

				272.03.01.00 СБ					
ИЗМ.	ИЛЮСТ.	№ ДОКУМ.	ПОДАТ.	ДАТА	КАРКАС СБОРОЧНЫЙ ЧЕРТЕЖ	ЛИСТ	МАССА	МАСШТАБ	
		РАЗРАБ.	ПРОКОПЕНКО					51.82	1:10
		ПРОВ.	ИСТАПОВА						
		И.КОНТР.	КОРОСТЕВ			ЛИСТ		ЛИСТОВ 1	
						ЦНИИЭП Г. МОСКВА			
						ТОРГОВО- БЫТОВЫЕ ЗАДАНИЯ И УСТАНОВКИ КОМПЛЕКСА			

272.04.00.00.СБ



Выносные элементы
 I - см. 272.01.00.00.СБ
 II - см. 272.02.00.00.СБ
 III - см. 272.03.00.00.СБ

ИЗМ.	ЛИСТ	№ ДОКУМ.	ПОДП.	ДАТА
		ПРОКОПЕНКО		
		АСТАПОВА		
		КОРОСТЕВ		
		САМОВЕР		
		БИКСОН		

272.04.00.00.СБ

ПРИЛОВОК ДЛЯ ЛЕТНЕЙ
 ТОРГОВАИ
 ПР-1А
 СБОРОЧНЫЙ ЧЕРТЕЖ

ЛИТ	МАССА	МАСШТАБ
		1:10
ЛИСТ 2 ЛИСТОВ		
ЦНИИЭП		ТОРГОВО- БЫТОВЫХ ЗАДАНИИ И ТЕНДЕНЦИЙ Г. МОСКВА

Типовой проект 272-14-16

ИЗМ. № ПОДП. И ДАТА ВЗАМ. ИМ. № ИМ. И ДАТА ПОДП. И ДАТА

ФОРМАТ	ЗОНА	ПЛОЩ.	ОБОЗНАЧЕНИЕ	НАИМЕНОВАНИЕ	ПРИМЕЧАНИЕ
				<u>ДОКУМЕНТАЦИЯ</u>	
И2			272.04.00.00 СБ	СБОРОЧНЫЙ ЧЕРТЕЖ	
				<u>СБОРОЧНЫЕ ЕДИНИЦЫ</u>	
И	1		272.04.01.00	КАРКАС	1
И	2		272.03.03.00	ЩИТ	2
И	3		272.04.02.00	ЩИТ	1
И	4		272.04.03.00	ПОЛКА	4
				<u>ДЕТАЛИ</u>	
И	5		272.01.00.01	ПЛАТКА	6
И	6		272.04.00.01	ПОКРЫТИЕ 2130 x 830	
				СТАЛЬ КОРРОЗИОННОСТОЙК.	
				S=0,8 ГОСТ 5632-72	1
				<u>СТАНДАРТНЫЕ ИЗДЕЛИЯ</u>	
				ВИНТЫ	
				ГОСТ 17473-72	
	7			М6 x 16,58	6
	8			М6 x 70,58	14

272.04.00.00

ИЗМ.	ЛИСТ	№ ДОКУМ.	ПОДП.	ДАТА
РАЗРАБ.	ПРОКОПЕНКО			
ПРОВ.	АСТАПОВА			
К. КОНТР.	КОРОСТЕЛЕВ			

ПРИАВОВ ДЛЯ ЛЕТНЕЙ
ТОРГОВЛИ
ПР-1А

ЛИСТ 1 ЛИСТ 2
ЦНИИЭП
г. Москва
ТОРГОВО-СЫТОВЫЙ
3-Д-А ИИ
ТУРИСТСКИЙ
КОМПЛЕКС

Типовой проект 272-14-16

ИЗМ. № ПОДП. И ДАТА ВЗАМ. ИМ. № ИМ. И ДАТА ПОДП. И ДАТА

ФОРМАТ	ЗОНА	ПЛОЩ.	ОБОЗНАЧЕНИЕ	НАИМЕНОВАНИЕ	КОЛ.	ПРИМЕЧАНИЕ
				Гайка М6 5 05		
		9		ГОСТ 5915-70*	14	
		10		ШУРУП А 5x30		
				ГОСТ И45-70*	24	
		И		ШУРУП А 3x20		
				ГОСТ И44-70*	40	
				<u>МАТЕРИАЛЫ</u>		
				ДРЕВЕСИНА ХВОЙНАЯ		
		12		S=35, ГОСТ 8486-66	03	м ³

272.04.00.00

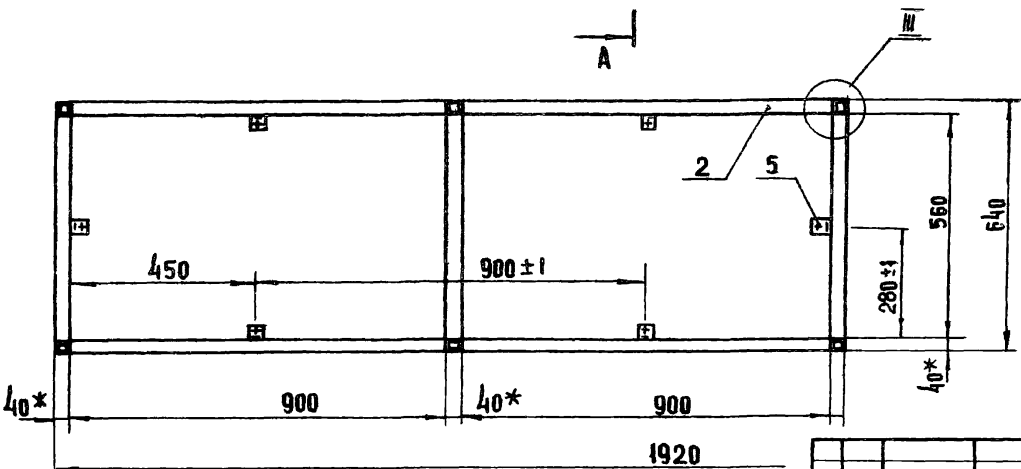
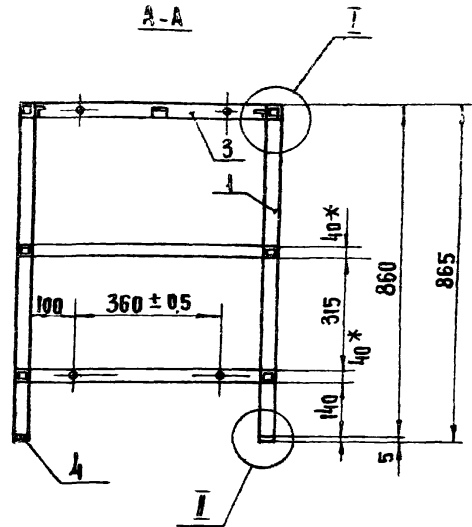
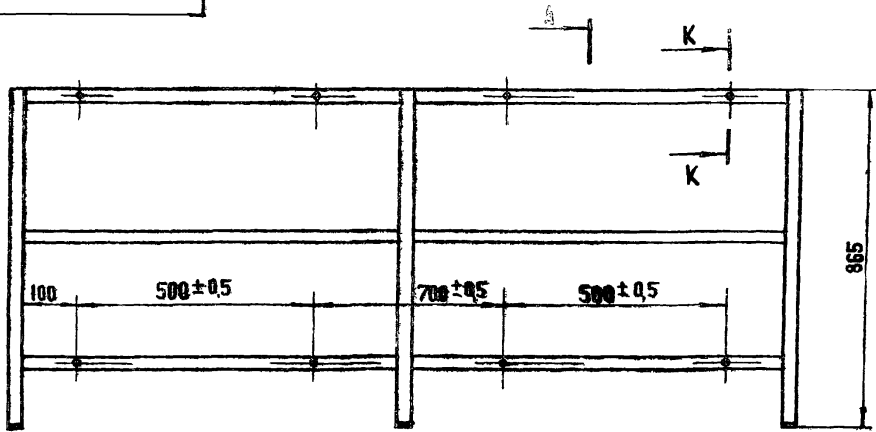
ИЗМ.	ЛИСТ	№ ДОКУМ.	ПОДП.	ДАТА
------	------	----------	-------	------

ЛИСТ 2

272.03.01.00 СБ

V(V)

ИЗМ. № ПОД. ПОСЛ. И ДАТА ВЗАМ. ИЛИ № ИЛИ № ДУБЛ ПОСЛ. И ДАТА ТИПОВОЙ ПРОЕКТ 272-14-16 ААБББ



ВЫНОСНЫЕ ЭЛЕМЕНТЫ
СМ. 272.03.01.00 СБ

1. * РАЗМЕРЫ ДЛЯ СПРАВОК
2. РИХТОВАТЬ
3. ОСТРЫЕ КРОМКИ ПРИТУПИТЬ
4. ОКРАСИТЬ МОЛОТКОВОЙ ЭМАЛЬЮ. МЛ-12 ГОСТ 9754-76
5. ПРЕДЕЛЬНЫЕ ОТКЛОНЕНИЯ РАЗМЕРОВ: ОТВЕРСТИЙ Н14, ОСТАЛЬНЫХ ± 0,1/14

ИЗМ.	ЛИСТ	№ ДКУМ	ПОДП.	ДАТА
		ПРОКОПЕНКО		
		ПРОВ. АСТАРОВА		
		И. КОНТР. КОРОСТЕВ		

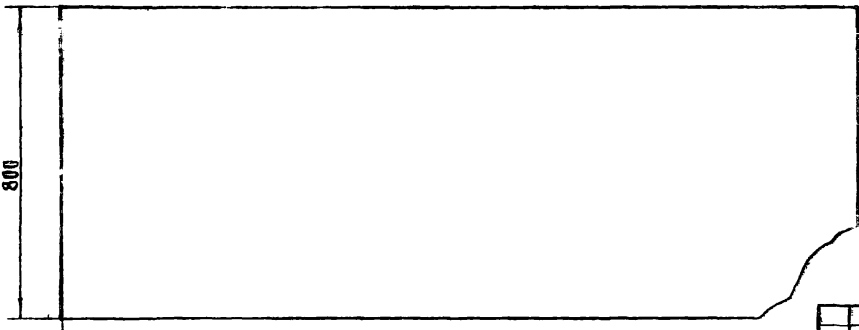
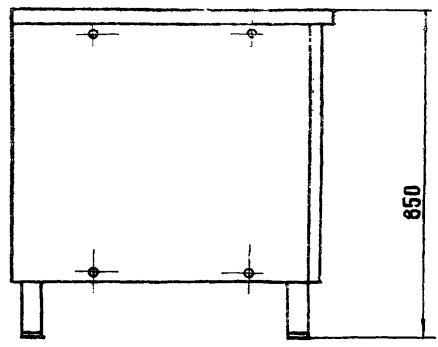
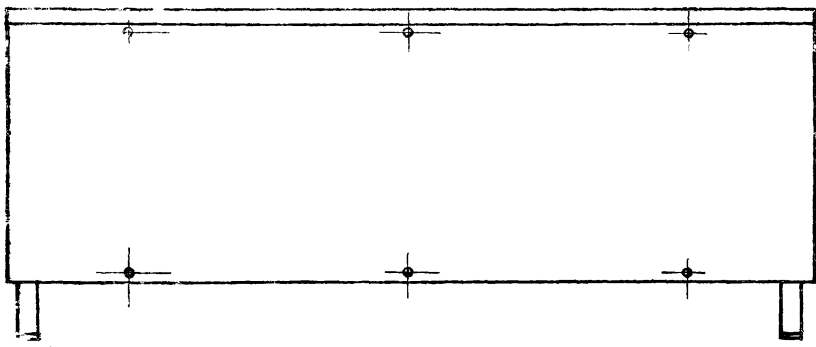
272.04.01.00 СБ

КАРКАС
БОРЧОВЫЙ ЧЕРТЕЖ

ЛИСТ	МАССА	МАСШТАБ
	96.38	1:10
ЛИСТ	ЛИСТОВ	
ЦНИИЭП		
г. МОСКВА		ТОРГОВО-БЫТОВЫХ ЗАДАНИЙ И ТУРИСТСКИХ КОМПЛЕКСОВ

272.05.00.00.00.06

Альбом
ТИПОВОЙ ПРОЕКТ 272.14.16



1. Размеры для справок.
2. Крышка обанцована нержавеющей сталью, каркас окрашен молотковой эмалью, щиты и полка обанцованы бумажно-санистым пластиком. Эмаль МА-12 ГОСТ 9754-76.

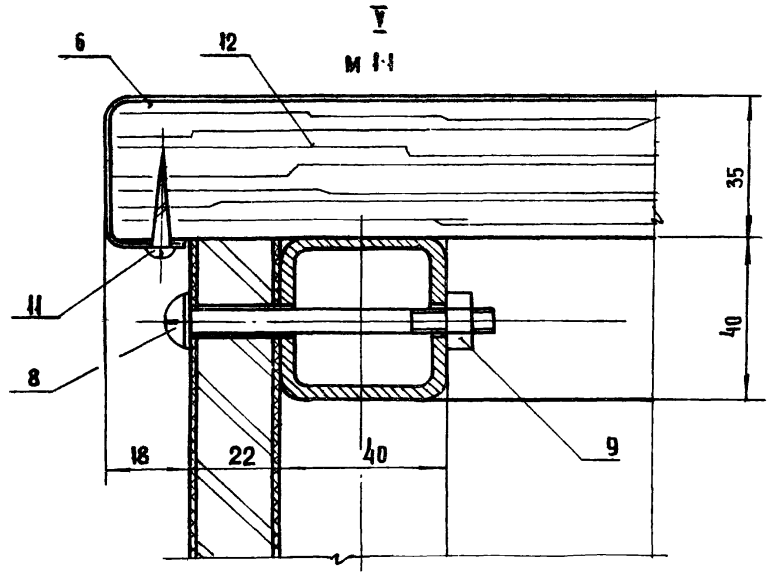
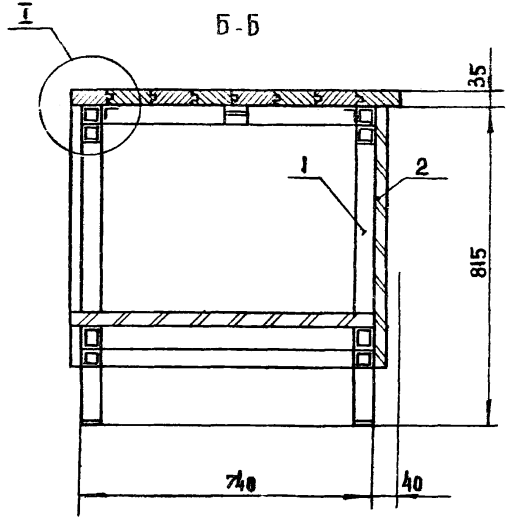
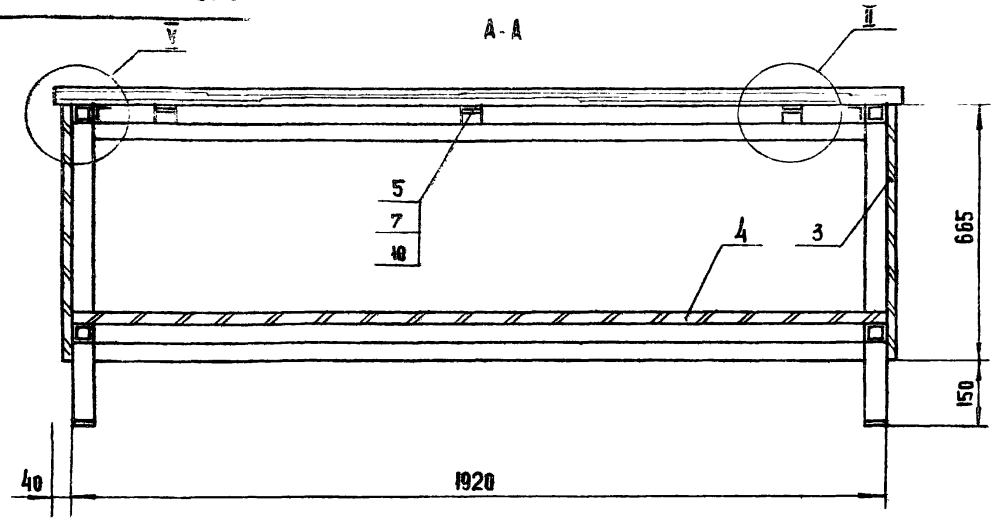
272.05.00.00.06

ИЗМ.	Лист	№ докум.	Подп.	Дата	Прилавок для осмотра мяса и мясородуктов СМ-1	Лист	Масса	Масштаб
РАЗРАБ.		ПРОКОПЕНКО	<i>[Signature]</i>			СБОРочный ЧЕРТЕЖ	Лист 1	
ПРОВ.		АСТАЛОВА	<i>[Signature]</i>		Листов 2			
И. КОНТР.		КОРОСТЕЛЕВ	<i>[Signature]</i>					
ДИСК. М.		САМОБЕР	<i>[Signature]</i>					
РУК. МАСТ.		БИКСОН	<i>[Signature]</i>					

ЦНИИЭП
г. Москва
ТОРГОВО-ПРОМЫСЛЕНСКИЙ
ЭКОНОМИЧЕСКИЙ
ТУРИСТИЧЕСКИЙ
КОМПЛЕКС

ИЗМ. № ПОДЛ. И ДАТА
ИЗМ. № ПОДЛ. И ДАТА
ИЗМ. № ПОДЛ. И ДАТА
ИЗМ. № ПОДЛ. И ДАТА

272 05 00 00 СБ

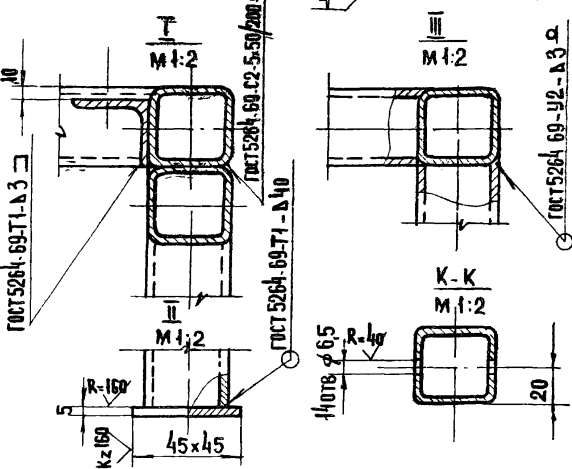
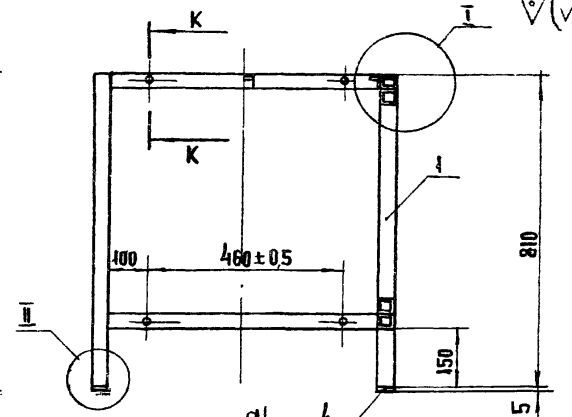
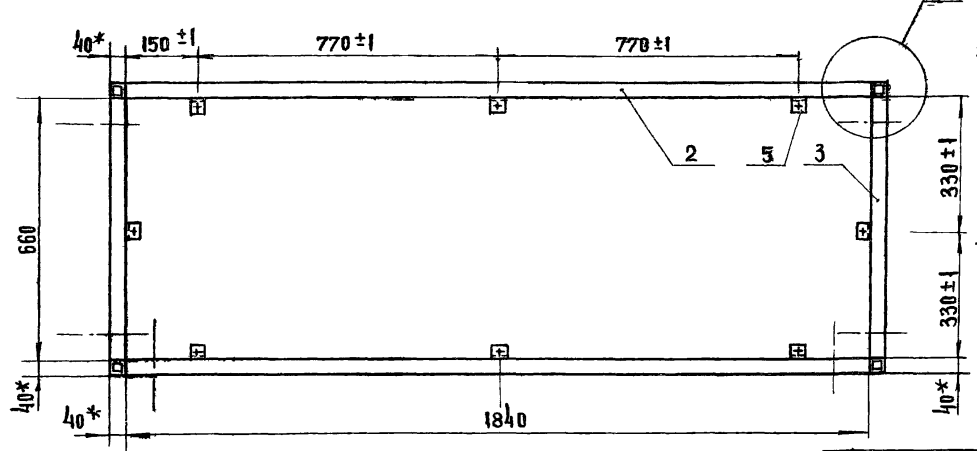
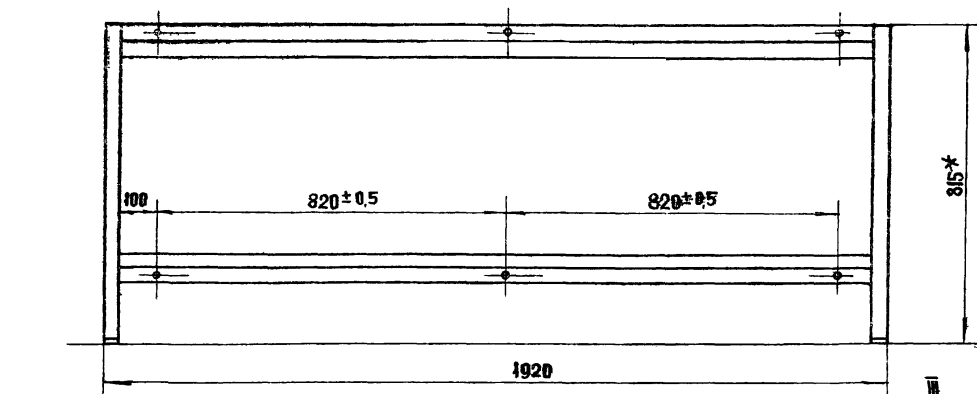


Выносные элементы см. I - 272.01.00.00 СБ
II - 272.02.00.00 СБ

272.05.00.00 СБ

ИЗМ.	АНСТ.	№ ДОКУМ.	ПОДП.	ДАТА	ПРИЛАВОК ДЛЯ ОСМОТРА МЯСА И МЯСОПРОДУКТОВ СМ. I СБОРОЧНЫЙ ЧЕРТЕЖ.	ЛИСТ	МАССА	МАСШТАБ
							2	
РАЗРАБ.		ПРОКОПЕНКО				ЛИСТ 2 ЛИСТОВ 2		
ПРОВ.		АСТАПОВА				ТОРГОВО- БЫТОВЫХ ЗАДАНИИ		
И. КОНТР.		КОРОСТЕЛЕВ				ТУРИСТСКИХ КОМПЛЕКСОВ		
ЛА. ИЖ. М.		САМУЙЛОВ				ЦНИИЭП г. МОСКВА		
РУК. МАСТ.		БИКСОН						

272.05.01.00 СБ



1. *РАЗМЕРЫ ДЛЯ СПРАВОК
2. ПРИГОТОВИТЬ
3. ОСТРЫЕ КРОМКИ ПРИТУПИТЬ
4. ОКРАСИТЬ МОЛОТКОВОЙ ЭМАЛЬЮ МА-12 ГОСТ 9754-76.
5. ПРЕДЕЛЬНЫЕ ОТКЛОНЕНИЯ РАЗМЕРОВ, ОТВЕРСТИЙ И т.д., ОСТАЛЬНЫХ ± 2

ИЗМ.	ИЗМ.	ИЗМ.	ИЗМ.	ИЗМ.	ИЗМ.
РАЗРАБ.	ПРОЕКТОР	ПОДП.	ДАТА		
ПРОВ.	АСТА ПОВА				
И.КОНТ.	КОРСТЕЛЕВ				

272.05.01.00 СБ

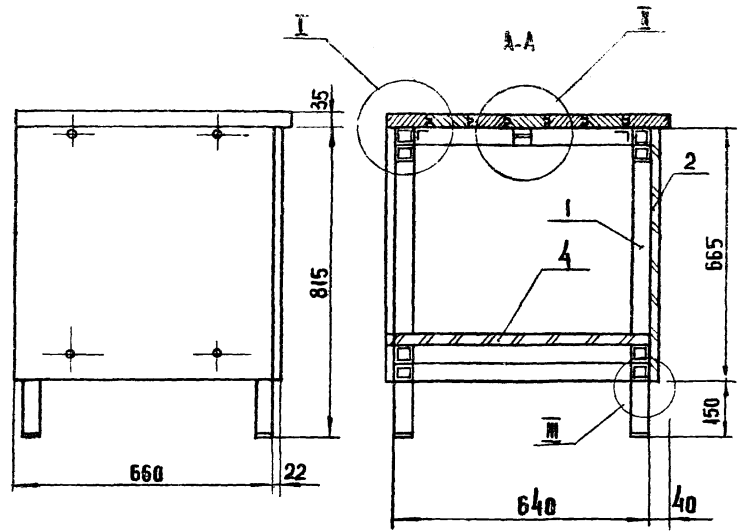
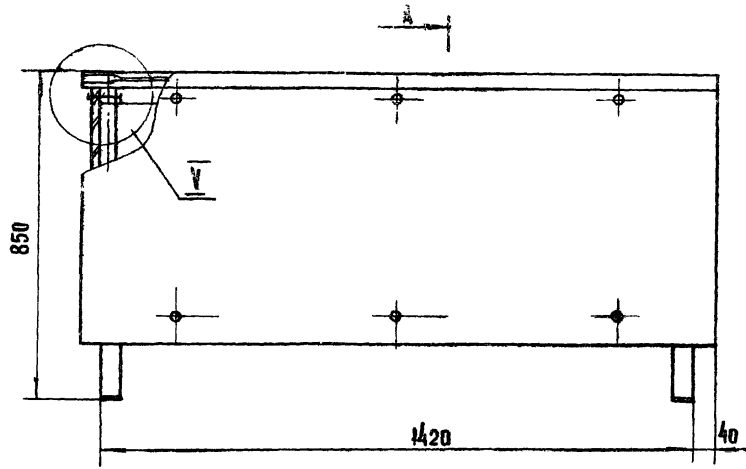
**КАРКАС
СБОРОЧНЫЙ ЧЕРТЕЖ**

Л И Т	МАССА	МАСШТАБ
	100,98	1:40
Л И С Т	Л И С Т О В 1	
ЦНИИЭП Г.МУСКВА		

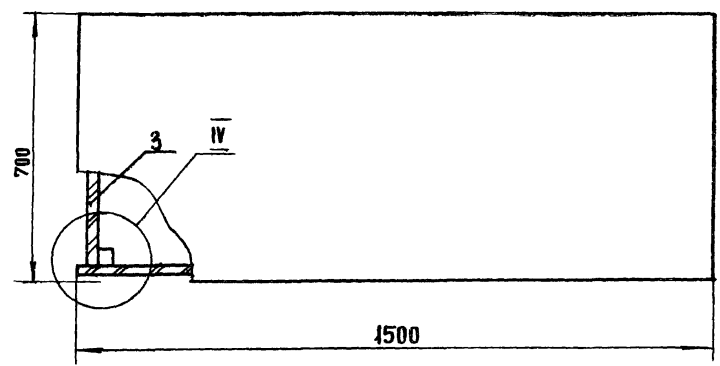
ГОРЬБОВО-БЛИТОВСКИЙ ЗАВОД ИМ. ГИАНТИСКОГО
ТУРИТСКИЙ КОМПЛЕКС

ТИПОВОЙ ПРОЕКТ 272-14-16 АЛЬБОМ IX

272 06 00 00 СБ



A



1. РАЗМЕРЫ ДЛЯ СПРАВОК

2. ВЫНОСНЫЕ ЭЛЕМЕНТЫ СМ:
- I - 272.01.00.00 СБ
 - II - 272.02.00.00 СБ
 - III - 272.03.00.00 СБ
 - IV - 272.04.00.00 СБ
 - V - 274.05.00.00 СБ

3. КРЫШКА ОБЛИЦОВАНА НЕРЖАВЕЮЩЕЙ СТАЛЬЮ, КАРКАС ОКРАШЕН МОЛОТКОВОЙ ЭМАЛЬЮ, ЩИТЫ И ПОЛКИ ОБЛИЦОВАНЫ БУМАЖНО-СЛОИСТЫМ ПЛАСТИКОМ. ЭМАЛЬ МЛ-12 ГОСТ 9754-76.

272.06.00.00 СБ

				272.06.00.00 СБ			
ИЗМ. АНСТ	ИЗМ. АНСТ	ИЗМ. АНСТ	ИЗМ. АНСТ	ПРИЛAVOK ДЛЯ ВЫДАЧИ ИНВЕНТАРЯ ПР-2	Л И Т	М А С С А	М А С Ш Т А Б
РАЗРАБ	ПРОЕКТОР	ПРОЕКТОР	ДАТА				1:40
ПРОВЕР.	АСТАПОВА				Л И С Т	Л И С Т О В	4
И. КОНТР.	КОРОСТЕЛЕВ				ГОРЬБОВ ВЫТОВЫХ ЗААНИИ И ГОРЬБОВСКИЙ КОМПЛЕКСОВ		
САМОПРОВ.	САМОВЕР						
РУК. МАСТ.	БИКСОН			ШНИИЭП МОСКВА			

ИЗМ. И ПОДА. ПОДА И ДАТА. ВЗАМ. ИЗМ. И ИВ. И ДАТА. ПОДА. И ДАТА.

ИНВ. № ПОД. ПОДАТ. И ДАТА ВЗАИМ. № ИЛИ № АЗУБ. ПОДАТ. И ДАТА

ТИПОВОЙ ПРОЕКТ 272-14-16

ААББ

ФОРМАТ	ЗОНА	ПОЗ.	ОБЪЕМ	НАЗНАЧЕНИЕ	НАИМЕНОВАНИЕ	КОЛ.	ПРИМЕЧАНИЕ
					<u>ДОКУМЕНТАЦИЯ</u>		
	12		272.06.00.00	СБ	СБОРОЧНЫЙ ЧЕРТЕЖ		
					СБОРОЧНЫЕ ЕДИНИЦЫ		
И	1		272.06.01.00		КАРКАС	1	
И	2		272.06.02.00		ЩИТ	1	
И	3		272.06.03.00		ЩИТ	2	
И	4		272.06.04.00		ПОЛКА	1	
					<u>ДЕТАЛИ</u>		
И	5		272.01.00.01		ПЛИНКА	8	
БН	6		272.06.00.01		ПОКРЫТИЕ 1630 x 930 СТАЛЬ КОРРОЗИОННОСТОЙК. S=08 ГОСТ 5632-72	1	
					<u>СТАНДАРТНЫЕ ИЗДЕЛИЯ</u>		
					ВИНТЫ ГОСТ 17473-72		
	7				M 6 x 16,58	8	
	8				M 6 x 70,58	14	

272.06.00.00

ИЗМАНСТ	№ ДОКУМ.	ПОДП.	ДАТА
РАЗРАБ.	ПРОЕКТИР.		
ПРОБ.	ИСПОЛН.		
И.КОНТР.	КОРРЕКТИР.		

ПРИЛОВОК ДЛЯ ВЫДАЧИ
ИНВЕНТАРЯ
ПР-2

ЛИТ. ЛИСТ. ЛИСТОВ
1 2
ЦНИИЭП
г. Москва

ИНВ. № ПОД. ПОДАТ. И ДАТА ВЗАИМ. № ИЛИ № АЗУБ. ПОДАТ. И ДАТА

ТИПОВОЙ ПРОЕКТ 272-14-16

ААББ

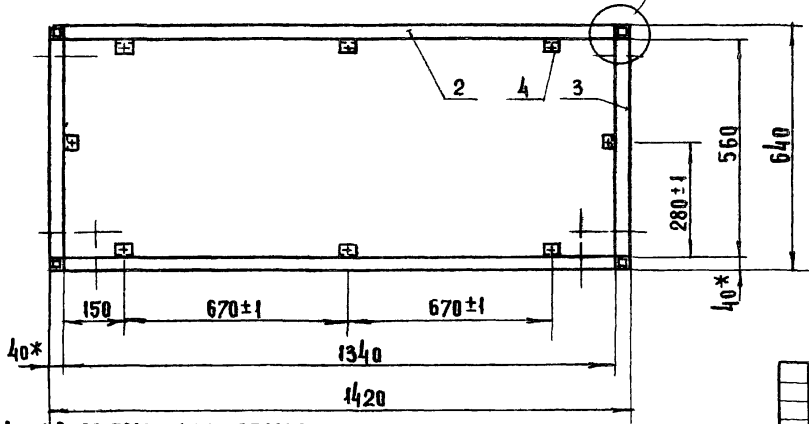
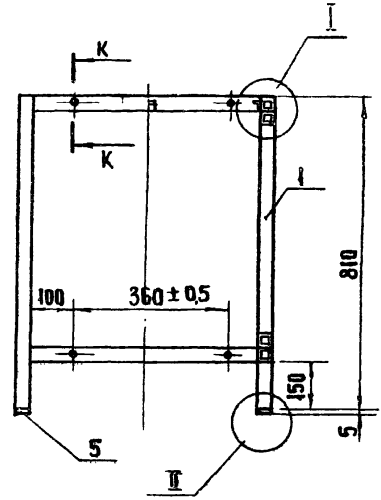
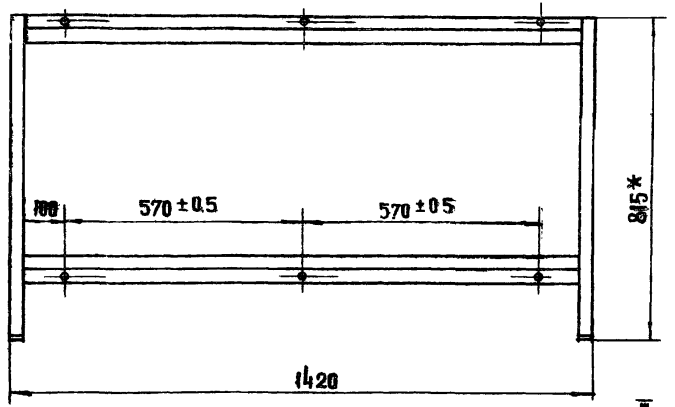
ФОРМАТ	ЗОНА	ПОЗ.	ОБЪЕМ	НАЗНАЧЕНИЕ	НАИМЕНОВАНИЕ	КОЛ.	ПРИМЕЧАНИЕ
		9			ГАНКА И 5,5.05 ГОСТ 5915-70*		14
		10			ШУРУП А 5x30 ГОСТ 1145-70*		32
		11			ШУРУП А 3x20 ГОСТ 1144-70*		38
					<u>МАТЕРИАЛЫ</u>		
		12			ДРЕВЕСИНА ХВОЙНАЯ S=35 ГОСТ 8486-66	003	м ³

272.06.00.00

ИЗМАНСТ	№ ДОКУМ.	ПОДП.	ДАТА
---------	----------	-------	------

ЛИСТ
2

272.06.01.00 СБ



ВЫНОСНЫЕ ЭЛЕМЕНТЫ
СМ. 272.05.01.00 СБ

1. *РАЗМЕРЫ ДЛЯ СПРАВОК
2. РИХТОВАТЬ
3. ОСТРЫЕ КРОМКИ ПРИТУПИТЬ
4. ОКРАСИТЬ МОЛОТКОВОЙ ЭМАЛЬЮ. МЛ-12 ГОСТ 9754-76.
5. ПРЕДЕЛЬНЫЕ ОТКЛОНЕНИЯ РАЗМЕРОВ ОТВЕРСТИЙ Н14, ОСТАЛЬНЫХ ± 0,1

272.06.01.00 СБ

ИЗМ	ИЛЕТ	№ ДОКУМ.	ПОДП.	ДАТА
РАЗРАБ.	ПРОКОПЕНКО			
ПРОВ.	АСТА ПОВА			
Н.КОНТР.	КОРОСТЕВ			

КАРКАС
СБОРОЧНЫЙ ЧЕРТЕЖ

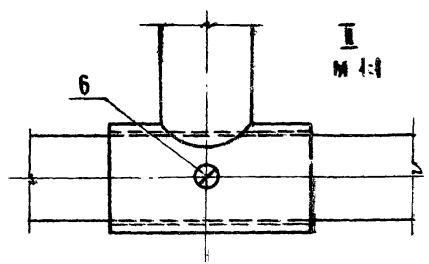
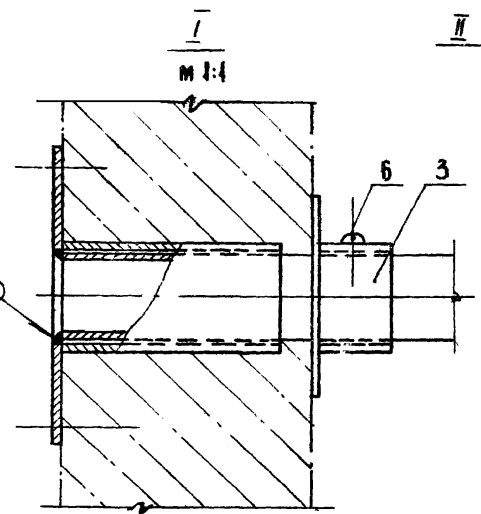
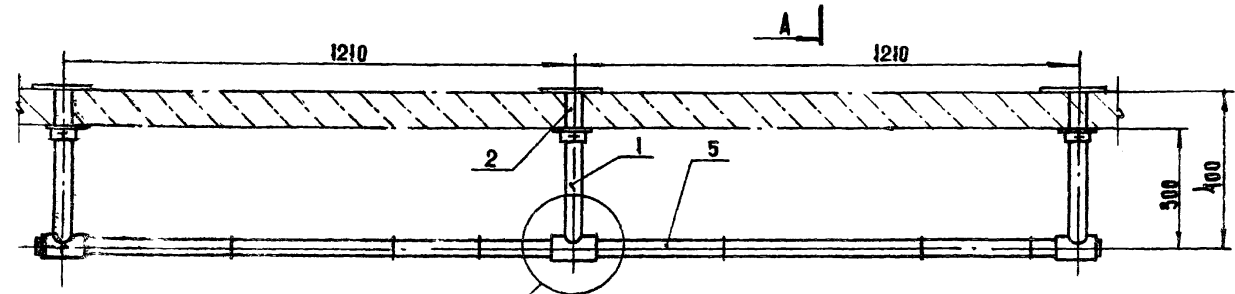
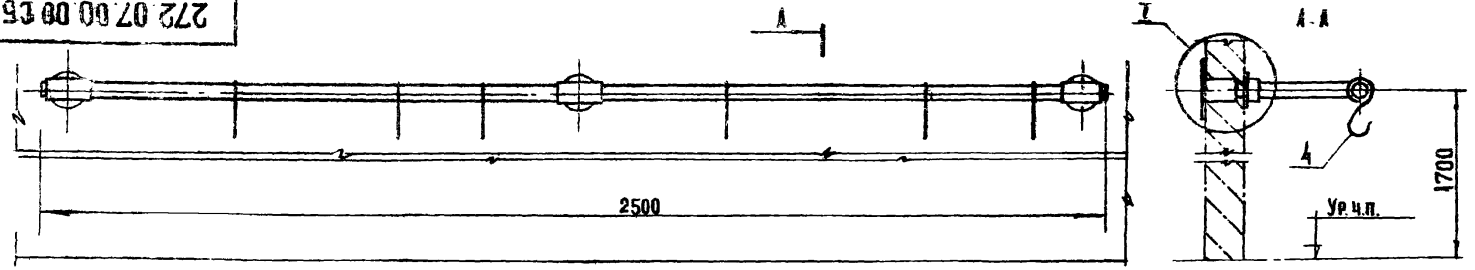
ЛИСТ	МАССА	МАСШТАБ
	71.18	1:1
ЛИСТ	ЛИСТОВ 1	
ЦНИИЭП Г.МОСКВА		
ТОРГОВО- БУХГАЛТЕРСКО- ЗАДАНИИ И ТУРИСТСКИЙ КОМПЛЕКС		

ТИПОВОЙ ПРОЕКТ 272-14-16 АЛБСОМ IX

ИИС № ПОДА ПОДА К ДАТА ВЗАИМ НОМ К ИИС № АЗБА ПОДА К ДАТА

ГОСТ 5264-69. У4-А.Ф.

272 07 00 00 СБ



РАЗМЕРЫ ДЛЯ СПРАВОК

272-07.00.00 СБ				АНТ	МАССА	МАСШТАБ
ВЕШАЛО В-1					16.47	1:10
СБОРОЧНЫЙ ЧЕРТЕЖ				ЛИСТ	ЛИСТОВ 1	
ИЗМЕНИТЕЛЬ	ПРОЕКТИРОВЩИК	ИЗДАТЕЛЬ	ДАТА	ТОРГОВО-СЫТОВЫЙ ЦЕНТРАЛЬНЫЙ КОМПЛЕКС		
РАЗРАБ.	АСТАНОВА			ЦНИИЭП		
ПРОВЕР.	САМОСЕР			МОСКВА		
И КОНТР.	БЕКОВ					
РАСЧ.	БЕКОВ					

Альбом № 27

272-14-16

Типовой проект

ИВ. № ПОД. ПОДП. И ДАТА
ИЗМ. № ИВ. № ИВ. № ИВ. № ИВ. № ПОДП. И ДАТА

КОД	КОД	КОД	ОБОЗНАЧЕНИЕ	НАИМЕНОВАНИЕ	КОД	ПРИМЕЧАНИЕ
				<u>ДОКУМЕНТАЦИЯ</u>		
12			272. 07. 00. 00 СБ	СБОРОЧНЫЙ ЧЕРТЕЖ		
				<u>СБОРОЧНЫЕ ЕДИНИЦЫ</u>		
И	1		272. 07. 01. 00	КРОНШТЕЙН	3	
И	2		272. 07. 02. 00	ФЛАНЕЦ	3	
И	3		272. 07. 03. 00	ФЛАНЕЦ	3	
				<u>ДЕТАЛИ</u>		
И	4		272. 07. 00. 01	КРЮЧОК	6	
Б4	5		272. 07. 00. 02	ТРУБА 32×3,2		
				ГОСТ 3262-75		
				СВЯЗЬ В-2500	7,5	кг
				<u>СТАНДАРТНЫЕ ИЗДЕЛИЯ</u>		
	6			ВИНТ М 3 × 6		
				ГОСТ 1476-75	6	

272 07. 00. 00

ИЗМ. ИВ. № ПОДП. И ДАТА
РАЗРАБ. ПРОЕКТИРОВЩИК
ПРОВЕР. АСТАПОВА
И. КОНТР. КОРОСТЕЛЕВ

Вешаю В-1

И. ИТ. ИСТ. ИСТОВ
ЦНИИЭП
г. Москва
ТОРГОВО-БЫТОВЫЙ ЗАКАЗ И ПРОЕКТИРОВАНИЕ КОМПЛЕКСОВ

27

Альбом № 27

272-14-16

Типовой проект

ИВ. № ПОД. ПОДП. И ДАТА
ИЗМ. № ИВ. № ИВ. № ИВ. № ИВ. № ПОДП. И ДАТА

КОД	КОД	КОД	ОБОЗНАЧЕНИЕ	НАИМЕНОВАНИЕ	КОД	ПРИМЕЧАНИЕ
				<u>ДОКУМЕНТАЦИЯ</u>		
12			272. 08. 00. 00 СБ	СБОРОЧНЫЙ ЧЕРТЕЖ		
				<u>СБОРОЧНЫЕ ЕДИНИЦЫ</u>		
И	1		272. 08. 01. 00	РАМА	1	
И	2		272. 08. 02. 00	КРОНШТЕЙН	6	
				<u>ДЕТАЛИ</u>		
Б4	3		272. 08. 00. 01	МРАМОР ПОЛИРОВАННЫЙ		
				500 × 500 × 30	10	
				ГОСТ 9480-77		

272. 08. 00. 00

ИЗМ. ИВ. № ПОДП. И ДАТА
РАЗРАБ. ПРОЕКТИРОВЩИК
ПРОВ. АСТАПОВА
И. КОНТР. КОРОСТЕЛЕВ

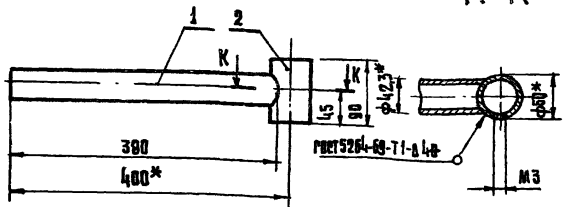
НАСТЕННАЯ ПОЛКА
НП-3

И. ИТ. ИСТ. ИСТОВ
ЦНИИЭП
г. Москва
ТОРГОВО-БЫТОВЫЙ ЗАКАЗ И ПРОЕКТИРОВАНИЕ КОМПЛЕКСОВ

272.07.01.00 сБ

К-К

(V)

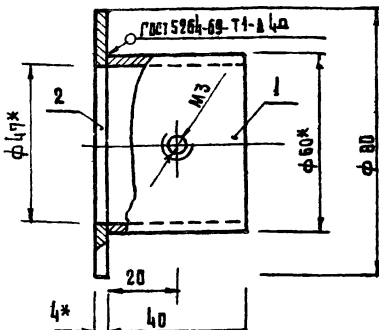


- 1 Предельные отклонения размеров: отверстий Н14, остальных $\pm \frac{IT14}{2}$
- 2 * Размеры для справок
- 3 Острые кромки притупить
- 4 Х. тв. 24

ФОРМАТ	ЗОНА	ПОЗ.	Обозначение	Наименование	КОЛ.	ПРИМЕЧАНИЕ
Б4	1	272.07.01.01	СВЯЗЬ	Детали		
				Труба 32x3		
				Гост 3262-75		
				l=380	1	1,12 кг.
Б4	2	272.07.01.02	СВЯЗЬ	Детали		
				Труба 50x3		
				Гост 3262-75		
				l=90	1	0,28 кг.
272.07.01.00 сБ						
ИЗМ. № ПОД.	ПОДПИСЬ И ДАТА	ВЕЩ. № ДОКУМ.	ПОДП.	ДАТА	ЛИСТ	МАССА
		РАЗРАБ. ПРОЕКТИРОВАНИЕ				1,40
		ПРОВЕР. ИСПОЛНЕНИЕ				1:10
		Н. КОНТР. КОРОСТЕЛЕВ				
Кронштейн Сборочный чертеж						
ЦНИЭП						
г. Москва						

272.07.03.00 сБ

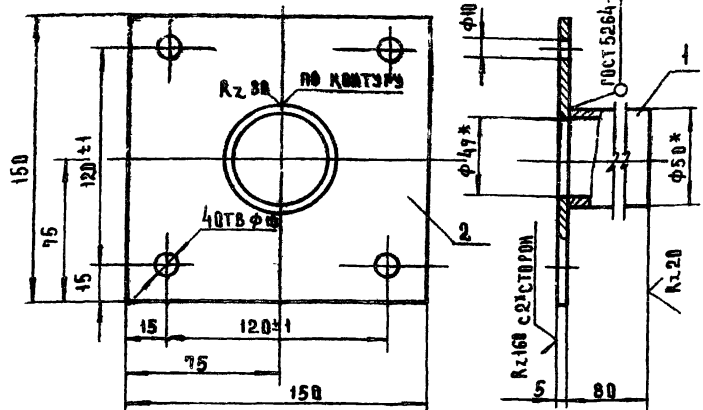
(V)



- 1 Предельные отклонения размеров: отверстий Н14, остальных $\pm \frac{IT14}{2}$
- 2 * Размеры для справок
- 3 Остальные кромки притупить
- 4 Х. тв. 24

ФОРМАТ	ЗОНА	ПОЗ.	Обозначение	Наименование	КОЛ.	ПРИМЕЧАНИЕ
Б4	1	272.07.03.01	СВЯЗЬ	Детали		
				Труба 50x3		
				Гост 3262-75		
				l=40	1	0,18 кг.
Б4	2	272.07.03.02	ПОДЛЯТНИК	Детали		
				90-В Гост 2590-71		
				Купр ст 3кп Гост 535-79		
				l=4	1	0,12 кг.
272.07.03.00 сБ						
ИЗМ. № ПОД.	ПОДПИСЬ И ДАТА	ВЕЩ. № ДОКУМ.	ПОДП.	ДАТА	ЛИСТ	МАССА
		РАЗРАБ. ПРОЕКТИРОВАНИЕ				0,30
		ПРОВЕР. ИСПОЛНЕНИЕ				1:1
		Н. КОНТР. КОРОСТЕЛЕВ				
Фланец Сборочный чертеж						
ЦНИЭП						
г. Москва						

272.07.02.01



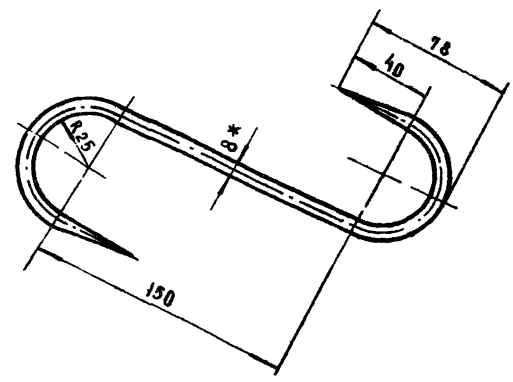
1. ПРЕДЕЛЬНЫЕ ОТКЛОНЕНИЯ РАЗМЕРОВ ОТВЕРСТИЙ И ИХ ОСТАЛЬНЫХ: $\pm \frac{УТ14}{2}$
2. *РАЗМЕРЫ ДЛЯ СПРАВОК
3. ОСТРЫЕ КРОМКИ ПРИТУПИТЬ
4. ХТБ 24

ФОРМА	ЗОНА	ПОЗ	ОБОЗНАЧЕНИЕ	НАИМЕНОВАНИЕ	КОЛ
ДЕТАЛИ					
ПАТРУБОК					
Б4	1		272.07.02.01	ТРУБА 50x3, $\rho=80$	
				ГОСТ 3262-75	1 0 29КГ
Б4	2		272.07.02.02	ФЛАНЕЦ $\rho=150$	
				ПОЛОСА 5x150 ГОСТ 103-76	1 0 78КГ
				В СТЗ КЛ ГОСТ 535-79	

272.07.02.00 СБ

ВЗЯТ ЛИСТ	№ ДОКУМ.	ПОДП.	ДАТА	ЛИСТ	МАССА	МАСШТАБ
РАЗРАБ.	ПРОКОПЕНКО				1.07	1:2
ПРОВЕР.	АСТАПОВА			ЛИСТ	ЛИСТОВ 1	
И КОНТР.	КОРОСТЕЛЕВ			ЦНИИЭП		
				ГОРЬКО-БИТОВЫХ ЗАМНИИ И ЭКСПЕРИМЕНТАЛЬНЫЙ КОМПЛЕКС		
				г. Москва		

272.07.01.01



1. ПРЕДЕЛЬНЫЕ ОТКЛОНЕНИЯ РАЗМЕРОВ: $\pm \frac{УТ14}{2}$
2. *РАЗМЕРЫ ДЛЯ СПРАВОК
3. ХТБ 24

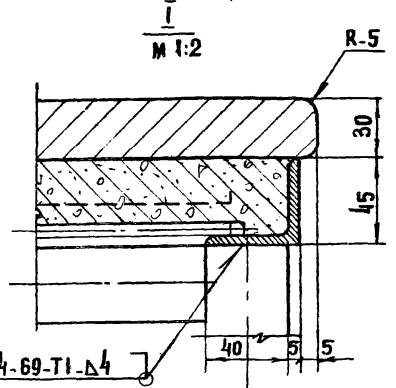
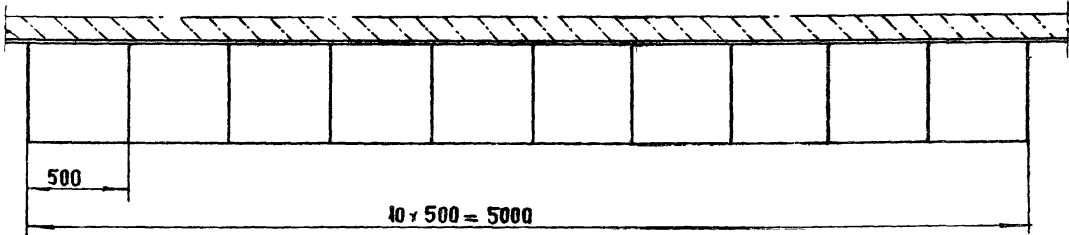
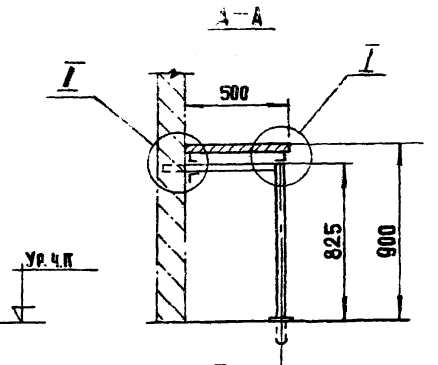
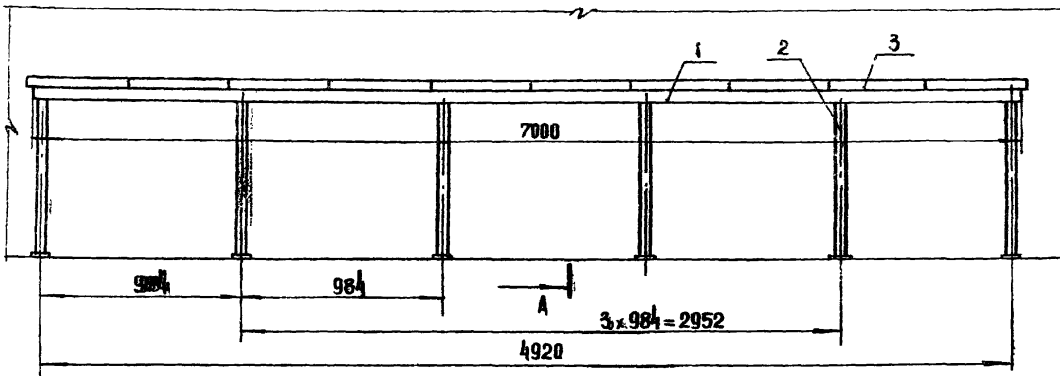
272-07.00.01						
ВЗЯТ ЛИСТ	№ ДОКУМ.	ПОДП.	ДАТА	ЛИСТ	МАССА	МАСШТАБ
РАЗРАБ.	ПРОКОПЕНКО				0.11	1:1
ПРОВЕР.	АСТАПОВА			ЛИСТ	ЛИСТОВ 1	
И КОНТР.	КОРОСТЕЛЕВ			ЦНИИЭП		
				ГОРЬКО-БИТОВЫХ ЗАМНИИ И ЭКСПЕРИМЕНТАЛЬНЫЙ КОМПЛЕКС		
				г. Москва		

КРУГ 8 ГОСТ 2590-71
А12 ГОСТ 1414-75

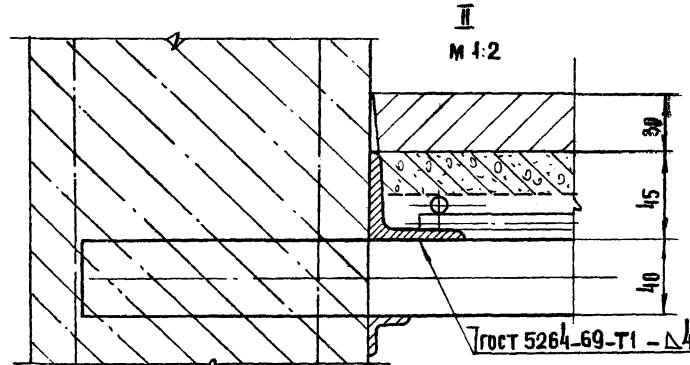
272 08 00 00 СБ

Архивом IX
272-14-16
ПРОЕКТ

ИНВ. № ПОДЛ. ПОДП. И ДАТА
ИЗМ. № ПОДЛ. ПОДП. И ДАТА
ИЗМ. № ПОДЛ. ПОДП. И ДАТА
ИЗМ. № ПОДЛ. ПОДП. И ДАТА



ГОСТ 5264-69-Т1-Δ4

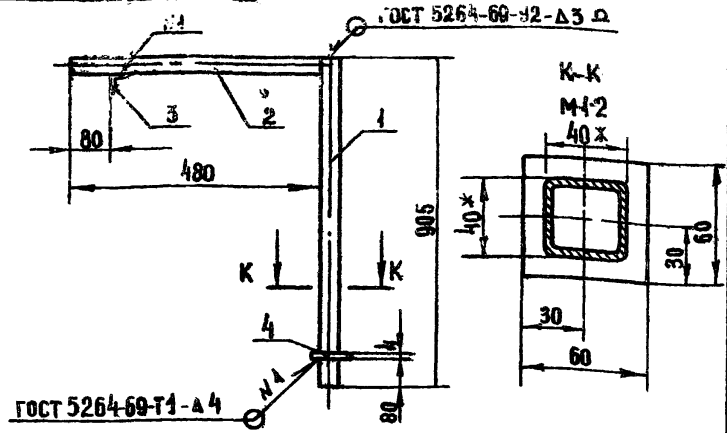


- 1. РАЗМЕРЫ ДЛЯ СПРАВОК
- 2. КРЫШКА - МРАМОР, КАРКАС ОКРАШЕН МОЛОТКОВОЙ ЭМАЛЬЮ МЛ-12 ГОСТ 9754-76

272.08.00.00 СБ

ИЗМ	ЛИСТ	№ ДКУМ	ПОДЛ	ДАТА	НАСТЕННАЯ ПОЛКА НП-3 СБОРОЧНЫЙ ЧЕРТЕЖ	Л И Т	МАССА	МАСШТАБ
РАЗРАБ	ПРОВ	И. КОНТР	Д. ИЖИЖ	Р. У. К.		82.72	1:20	
ИЗМ	ЛИСТ	№ ДКУМ	ПОДЛ	ДАТА	НАСТЕННАЯ ПОЛКА НП-3 СБОРОЧНЫЙ ЧЕРТЕЖ	Л И С Т	Л И С Т О В	1
РАЗРАБ	ПРОВ	И. КОНТР	Д. ИЖИЖ	Р. У. К.		ЦНИИЭП	ГОРГОРОД. БЫТОВОЕ ЗДАНИЕ Ч. ТУРИСТСКИХ КОМПЛЕКСОВ	
ИЗМ	ЛИСТ	№ ДКУМ	ПОДЛ	ДАТА	ГОСТ 5264-69-Т1-Δ4	ГОССТАНДАРТ	МОСКВА	

272.08.02.00 СБ



- * РАЗМЕРЫ: ДЛЯ СПРАВОК.
- ПРЕДЕЛЬНЫЕ ОТКЛОНЕНИЯ РАЗМЕРОВ $\pm \frac{УТ14}{2}$
- ОСТРИЕ КРОМКИ ПРИТУПИТЬ
- ОКРАСИТЬ МОЛОТКОВОЙ ЭМАЛЬЮ МА-12 ГОСТ 9754-76.

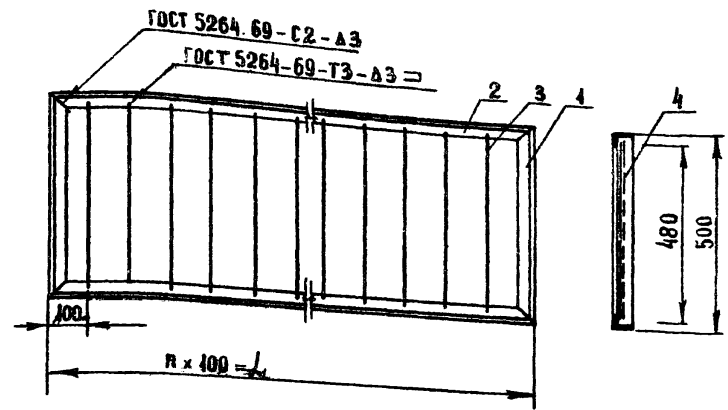
272.08.02.00 СБ

ИЗМ.	ЛИСТ	№ ДОКУМ.	ПОДП.	ДАТА
РАЗРАБ.	ПРОКОПЕНКО			
ПРОВЕР.	АСТАПОВА			
И.КОНТР.	КОРОСТЕЛЕВ			

КРОНШТЕЙН
СБОРОЧНЫЙ ЧЕРТЕЖ

ЛИСТ	МАССА	МАСШТАБ
	7.24	1:10
ЛИСТ 1 ИЗ 1		
ЦНИИЭП ТОРГОВО-ВЫПУСКНОЙ ЗАВ. ИЛ. И ПРОЕКТИР.		

272.08.04.00 СБ



ОБОЗНАЧЕНИЕ	h	n	МАССА КГ
272.08.04.00	5000	50	39,28
-01	1000	40	9,93
-02	1500	45	13,63

272.08.04 00 СБ

ИЗМ.	ЛИСТ	№ ДОКУМ.	ПОДП.	ДАТА
РАЗРАБ.	ПРОКОПЕНКО			
ПРОВЕР.	АСТАПОВА			
И.КОНТР.	КОРОСТЕЛЕВ			

РАМА
СБОРОЧНЫЙ ЧЕРТЕЖ

ЛИСТ	МАССА	МАСШТАБ
	СМ ТАБЛ.	1:10
ЛИСТ 1 ИЗ 1		
ЦНИИЭП ТОРГОВО-ВЫПУСКНОЙ ЗАВ. ИЛ. И ПРОЕКТИР.		

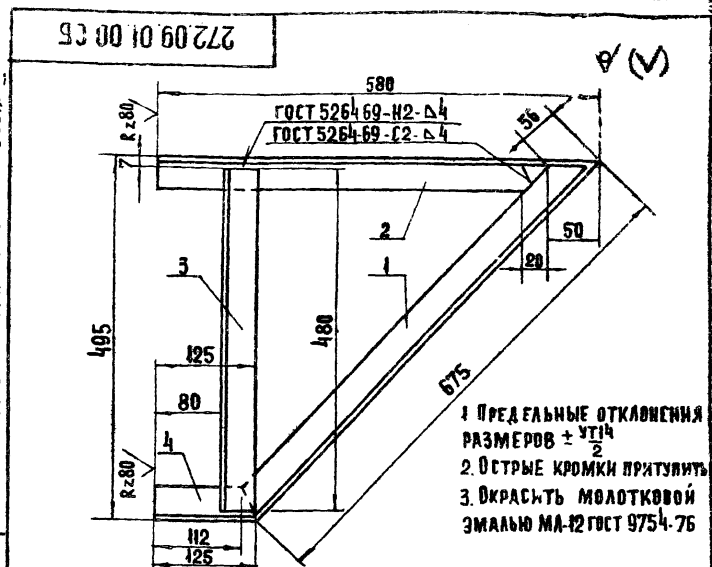
ФОРМАТ	ЗОНА	ПОС.	ОБОЗНАЧЕНИЕ	НАИМЕНОВАНИЕ	КОЛ.	ПРИМЕЧАНИЕ
				ДОКУМЕНТАЦИЯ		
И			272.08.02.00 СБ	СБОРОЧНЫЙ ЧЕРТЕЖ		
				ДЕТАЛИ		
				ТРУБА 40x4 ГОСТ 8639-68		
Б4	1	272.08.02.01		СВЯЗЬ $\rho=905$	1	430 кг
Б4	2	272.08.02.02		СВЯЗЬ $\rho=480$	1	243 кг
Б4	3	272.08.02.03		ОСТАНОВ $\rho=40$		
				УГОЛОК 645x45xГОСТ8509-72 Ст3кп ГОСТ 535-79	1	0,41 кг
Б4	4	272.08.02.04		ФЛАНЕЦ $\rho=60$		
				ПЛОСКА 4x60 ГОСТ 103-76 ВСтЗкп ГОСТ 535-79	1	0,10 кг

272.08.02.00

КРОНШТЕЙН

ЛИТ ЛИСТ ЛИСТОВ
ЦНИИЭП
г. МОСКВА
ТОРГОВО-ВЫПУСКНОЕ ЗАКАЗНИКОВО-ЭКСПЛУАТАЦИОННОЕ ПРЕДПРИЯТИЕ

ИЗМ. ЛИСТ № ДОКУМ. ПОДП. ДАТА
РАЗРАБ. ПРОКОПЕНКО
ПРОВ. АСТАПОВА
И. КОНТР. КОРОСТЕЛЕВ



1. ПРЕДЕЛЬНЫЕ ОТКЛОНЕНИЯ РАЗМЕРОВ ± УТИЧ
2. ОСТРЫЕ КРОМКИ ПРИТУШИТЬ
3. ОКРАСИТЬ МОЛОТКОВОЙ ЭМАЛЬЮ МА-12 ГОСТ 9754-76

ИЗМ. ЛИСТ № ДОКУМ. ПОДП. ДАТА
РАЗРАБ. ПРОКОПЕНКО
ПРОВ. АСТАПОВА
И. КОНТР. КОРОСТЕЛЕВ

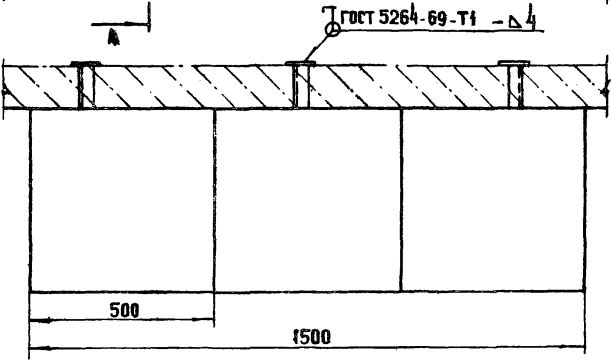
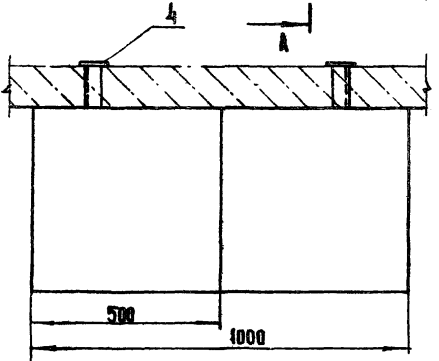
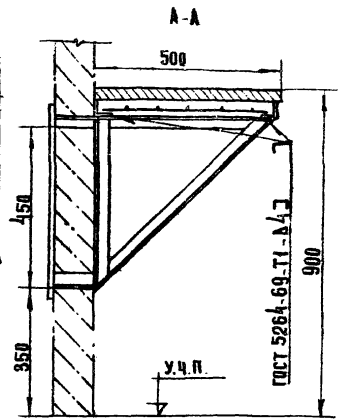
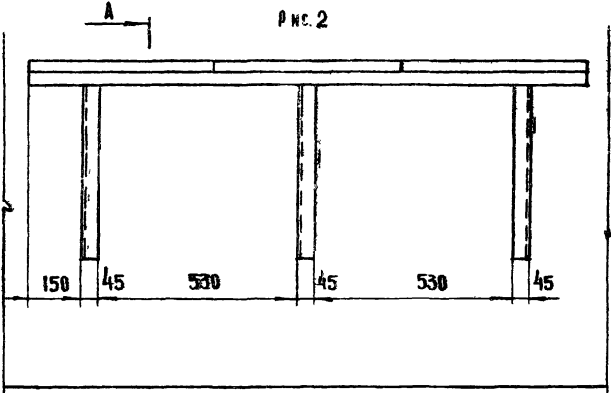
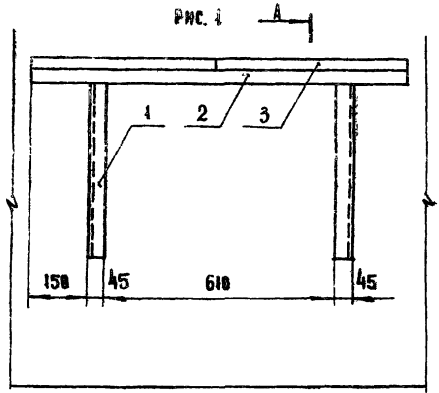
ФОРМАТ	ЗОНА	ПОС.	ОБОЗНАЧЕНИЕ	НАИМЕНОВАНИЕ	ПРИМЕЧАНИЕ
				ДЕТАЛИ	
				УГОЛОК 645x45xГОСТ8509-72 Ст3кп ГОСТ 535-79	
Б4	1	272.09.01.01		СВЯЗЬ $\rho=675$	1 189 кг
Б4	2	272.09.01.02		$\rho=580$	1 164 кг
Б4	3	272.09.01.03		$\rho=480$	1 135 кг
Б4	4	272.09.01.04		$\rho=125$	1 0,32 кг

272.09.01.00 СБ

КРОНШТЕЙН
СБОРОЧНЫЙ ЧЕРТЕЖ

ЛИТ. МАССА. МАСШТАБ
6,2 1:5
ЛИСТ. ЛИСТОВ 1
ЦНИИЭП
г. МОСКВА
ТОРГОВО-ВЫПУСКНОЕ ЗАКАЗНИКОВО-ЭКСПЛУАТАЦИОННОЕ ПРЕДПРИЯТИЕ

272 09 00 00 СБ



1. РАЗМЕРЫ ДЛЯ СПРАВОК.
2. МОНТАЖ МЕТАЛЛИЧЕСКИХ ДЕТАЛЕЙ НА МЕСТЕ.
3. РАМА И КРОНШТЕЙН ОКРАШИВАЕТСЯ МОЛОТКОВОЙ ЭМАЛЬЮ МЛ-12 ГОСТ 9754-76.

ОБЪЕДИНЕНИЕ	МАРКА	ПН.С.	МАССА, КГ
272. 09.00.00	ПН-1	1	24.05
-01	ПН-2	2	34.91

272 09.00.00СБ				ЛИСТ	МАССА	МАСШТАБ
НАСТЕННАЯ ПОЛКА НП-1, НП-2					СМ. ТАБЛ	1:10
СБОРОЧНЫЙ ЧЕРТЕЖ				ЛИСТ	ТАБЛ	I
ИЗМ. ИЛИ № ДОКУМ.	ПОДП.	ДАТА		ТОРГОВО- БУХГАЛТЕРСКИЙ УЧЕТНЫЙ ОТДЕЛ С/ИЗДАТЕЛЬСКОЕ ОБЩЕСТВО		
РАЗРАБ. ПРОКДЕНКО				ЦНИИЭП Г. МОСКВА		
ПРОБ. АСТАПОВА						
И. КОНТР. КОРЕСТЕВ						
ГЛАВ. И. САМОВЕЛ						
РУК. МАСТ. БИКСОН						

