

# ТИПОВОЙ ПРОЕКТ

272-14-16

РЫНОК В КОНСТРУКЦИЯХ ИИ - 04  
ТОРГОВОЙ ПЛОЩАДЬЮ 900 КВ. МЕТРОВ,  
150 ТОРГОВЫХ МЕСТ

АЛЬБОМ V III

ИЗДЕЛИЯ МОНОЛИТНЫХ ЖЕЛЕЗОБЕТОННЫХ УЧАСТКОВ  
ИЗДЕЛИЯ МЕТАЛЛИЧЕСКИЕ  
ИЗДЕЛИЯ ДЕРЕВЯННЫЕ

арх. 19615-02

				Проектант
ИИИ. И				

Госстрой СССР  
ЦЕНТРАЛЬНЫЙ ИНСТИТУТ ТИПОВОГО ПРОЕКТИРОВАНИЯ  
Свердловский филиал  
620062, г.Свердловск-62, ул.Чебышева, 4  
Заказ № 338 Инв. № 17615-08 тираж 280  
Сдано в печать 3 03 1989 г. цена 1-52

# ТИПОВОЙ ПРОЕКТ

## 272-14-16

### РЫНОК В КОНСТРУКЦИЯХ ИИ - 04 ТОРГОВОЙ ПЛОЩАДЬЮ 900 КВ. МЕТРОВ, 150 ТОРГОВЫХ МЕСТ АЛЬБОМ VIII

#### СОСТАВ ПРОЕКТА :

АЛЬБОМ I	АС1	АРХИТЕКТУРНО-СТРОИТЕЛЬНЫЕ РЕШЕНИЯ (НАЧАЛО)
АЛЬБОМ II	АС1	АРХИТЕКТУРНО-СТРОИТЕЛЬНЫЕ РЕШЕНИЯ (ОКОНЧАНИЕ)
АЛЬБОМ III	ТХМ	ТЕХНОЛОГИЯ И МЕХАНИЗАЦИЯ
	ХС	ХОЛОДОСНАБЖЕНИЕ
	ОВ	ОТОПЛЕНИЕ И ВЕНТИЛЯЦИЯ
	ВК	ВОДОСНАБЖЕНИЕ И КАНАЛИЗАЦИЯ
АЛЬБОМ IV	ЭОМ	ЭЛЕКТРИЧЕСКОЕ ОБЕСПЕЧЕНИЕ И СИЛОВОЕ ЭЛЕКТРОСНАБЖЕНИЕ
	АЗ	АВТОМАТИЗАЦИЯ УСТРОЙСТВ ВНЕШНЕГО ОБСЛУЖИВАНИЯ
	ВВ	ВЪЕЗД И СГНКАЛИЗАЦИЯ
АЛЬБОМ V	КС2	КАПРЕЖИ
АЛЬБОМ VI	АЗМ	ЗАДАНИЕ ЗАВОДУ НА ИЗГОТОВЛЕНИЕ ШИПОВ И ПУЛТОВ
АЛЬБОМ VII	ИИ1	ИЗДЕЛИЯ ЖЕЛЕЗОБЕТОННЫЕ К СЕРИИ ИИ-04
АЛЬБОМ VIII	ИИ2	ИЗДЕЛИЯ МОНОЛИТНЫХ ЖЕЛЕЗОБЕТОННЫХ УЧАСТКОВ
	ИМ	ИЗДЕЛИЯ МЕТАЛЛИЧЕСКИЕ
	ИД	ИЗДЕЛИЯ ДЕРЕВЯНЫЕ
АЛЬБОМ IX	ЕМ	НЕСТАЦИОНАРТИЗИРОВАННОЕ ОБОРУДОВАНИЕ, ИНВЕНТАРЬ
АЛЬБОМ X	СМ	СМЕТЫ РЫНКА И УНИВЕРСАМА (НАЧАЛО)
АЛЬБОМ XI	СМ	СМЕТЫ РЫНКА И УНИВЕРСАМА (ОКОНЧАНИЕ)
АЛЬБОМ XII	СМ	СМЕТЫ ГОСТИНИЦЫ

РАЗРАБОТКА  
ЦНИИЭП торгово-бытовых зданий  
и туристических комплексов

ТЕХНИЧЕСКИЙ ПРОЕКТ  
СВЕРЖЕНАЯ ГОСУДАРСТВЕННЫМ  
ПРИКАЗ №78 от 13 МАРТА 1980г.  
РАБОЧЕЕ ЧЕРТЕЖИ ВВЕДЕННЫ РАБОЧЕ  
ЦНИИЭП торгово-бытовых зданий и  
туристических комплексов  
ПРИКАЗ №102 от 23 ОКТЯБРЯ 1981г.

					ПРИЗЫВАН

СА. ИМПУНЕР ИНСТИТУТА ЦНИИЭП  
СА. АРХИТЕКТОР ПРОЕКТА

ТИПОВОЙ ПРОЕКТ 272-14-16 АЛЬБОМ VII

СОГЛАСОВАНО

ИНВ. ЧЕПОВАЯ ПОДАЧ. И ДАТА ВЗАИМОВ. №

ОБОЗНАЧЕНИЕ	НАИМЕНОВАНИЕ	СТР.	ПРИМеч.
	ОБОДКА		
	ТИТУЛЬНЫЙ ЛИСТ		
272-14-16-ИЖ2-00.00 Д	ВЕДОМОСТЬ ЧЕРТЕЖЕЙ	2	
272-14-16-ИЖ2-01.00	КАРКАС ПЛОСКИЙ КР1; КР2; КР3; КР4; КР6	3	
-02.00	КАРКАС ПЛОСКИЙ КР5	4	
-03.00	ЗАКЛАДНАЯ ДЕТАЛЬ ЗД1	4	
-04.00	КАРКАС ПЛОСКИЙ КР7	5	
-05.00	КАРКАС ПЛОСКИЙ КР8	5	
-06.00	КАРКАС ПЛОСКИЙ КР9	6	

ОБОЗНАЧЕНИЕ	НАИМЕНОВАНИЕ	СТР.	ПРИМеч.
272-14-16-ИЖ2-07.00	КАРКАС ПЛОСКИЙ КР10	6	
-08.00	КАРКАС ПЛОСКИЙ КР11	7	
-09.00	ИЗДЕЛИЕ ЗАКЛАДНОЕ ЗД4	7	
-10.00	ИЗДЕЛИЕ ЗАКЛАДНОЕ ЗД2	8	
-11.00	ИЗДЕЛИЕ ЗАКЛАДНОЕ ЗД3	8	
-12.00	АНКЕР А1	9	
-13.00	АНКЕР А2	9	
-14.00	РАМА МЕТАЛЛИЧЕСКАЯ РМ1	10	
-15.00	КАРКАС КЛ1	10	
-16.00	СЕТКА С1	11	

		ПРИБЛАН	
ИНВ. №		272-14-16-ИЖ2-00.00 Д	
РУК. МАСТ.	КОЛЧИН		
П.А. ИЖ.М.	ЛАНЦУНИ		
Г.А.П.	РАВИНОВИЧ		
Г.И.П.	КАЛЕДИНА		
РУК. ГРУПП.	КОВАЛЬСКАЯ		
РАЗР. Б.	СЕНИНА		
ПРОВЕР.	КАЛЕДИНА		
И.КОНТР.	ВЫСОЧИН		
		ВЕДОМОСТЬ ЧЕРТЕЖЕЙ	
		СТАДИЯ ЛИСТ	ЛИСТОВ
		ЦНИИЭП	ПРОТОВА- СЫТОВНА ЗАКАЗНИК ТУРИСТСКИХ КЕМПИНГОВ
		г. Москва	

Типовой проект 272-14-16 Альбом УИ

С.В. ГЛАСОВ БАНД:

ИНВ. № ПЛАН ПОДАРИС. ИЛИ ТАБЛИЦА ОБЪЕМ. ИНВ. №

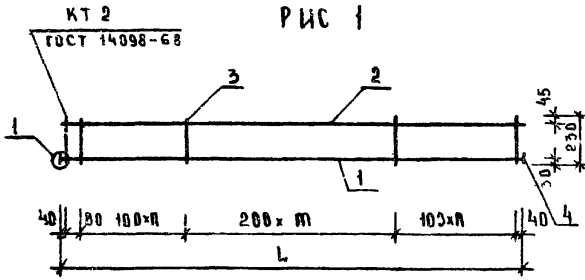


Рис 1

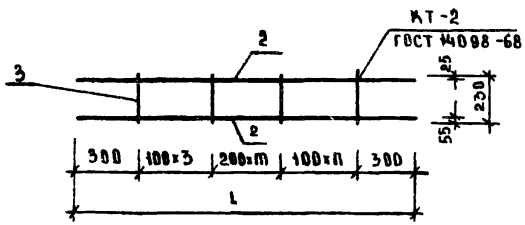
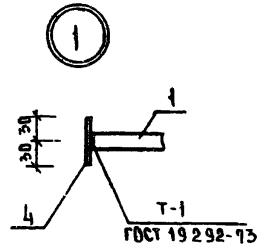


Рис 2



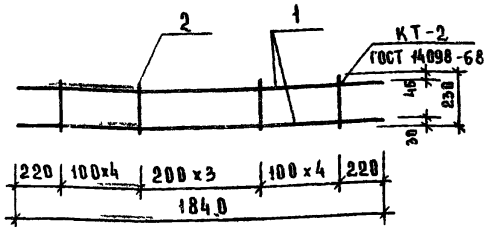
ФОРМАТ	ЭВМ	ПОС.	ОБОЗНАЧЕНИЕ	НАИМЕНОВАНИЕ	КОЛ. НА ИСПОЛНЕНИЕ					ПРИМЕЧАНИЕ
					00	01	02	03	04	
				ДЕТАЛИ						
		1	ИЖ 2-01. 01	Ф 22 АШ ГОСТ 5781-75, L=5760	1					МАССА ЕА. КГ
		1	01. 01-01	Ф 22 АШ, ГОСТ 5781-75, L=2760		1				17.20
		2	01. 02	Ф 12 АШ, ГОСТ 5781-75, L=5760	1					8.25
		2	01. 02-01	Ф 12 АШ, ГОСТ 5781-75, L=2760		1				5.12
		3	01. 03	Ф 6 АТ, ГОСТ 5781-75, L=230	45	23				2.45
		4	01. 04	-8x60, ГОСТ 103-76, L=60	2	2				0.05
		2	01. 01-02	Ф 12 АШ, ГОСТ 5781-75, L=1700			2			1.51
		2	01. 01-03	Ф 12 АШ, ГОСТ 5781-75, L=1400				2		1.24
		2	01. 01-04	Ф 12 АШ, ГОСТ 5781-75, L=1600					2	1.42
		3	01. 02-02	Ф 6 АТ, ГОСТ 5781-75, L=230			10	8	9	0.05

ОБОЗНАЧЕНИЕ	МАРКА	L, мм	КОЛ.		Рис	МАССА ЕА. КГ.
			п	т		
272-14-16 ИЖ2-01.00	КР1	5760	15	13	1	25.03
-01	КР2	2760	8	5	1	12.31
-02	КР3	1700	2	4	2	3.52
-03	КР4	1400	1	3	2	2.88
-04	КР6	1600	2	3	2	3.29

ПРИВЯЗАН		272-14-16-ИЖ2-01.00		КАРКАС ПЛОСКИЙ		СТАЛЬ	МАССА	МАСШТАБ
				КР1; КР2; КР3; КР4; КР6		Р		
						ЛИСТ	ЛИСТОВ	
ИМВ. №	Н.А.ИПР.	ВЫСОЧИМ				ЦНИИЭП Г.МОСКВА		

17615-08

ТИПОВОЙ ПРОЕКТ 272-14-16. АЛЬБОМ VIII



ФОРМА	ЗОНА	ПОЗ.	ОБОЗНАЧЕНИЕ	НАИМЕНОВАНИЕ	КОЛ	ПРИМЕЧАНИЕ
				<b>ДЕТАЛИ</b>		МАССА ЕД. КГ
		1		Ф12АШ; ГОСТ 5781-75, L=1840	2	1.64
		2		Ф6АТ; ГОСТ 5781-75, L=230	12	0.05

ПРИВЯЗАН

ИНВ. №

272-14-16 ИЖ2-02 00

КАРКАС ПЛОСКИЙ  
КР-5

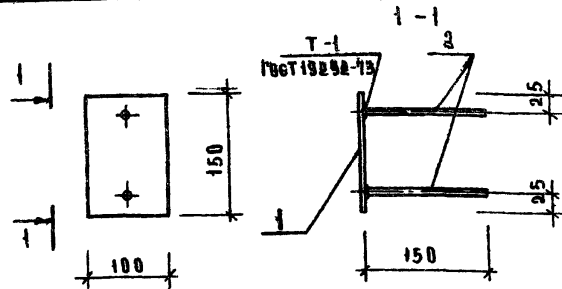
СТАДИЯ | МАССА | МАСШТАБ

Р | 388 |

ЛИСТ | ЛИСТОВ 1

ЦНИИЭП  
г. Москва

ТИПОВОЙ ПРОЕКТ 272-14-16 АЛЬБОМ VIII



ФОРМА	ЗОНА	ПОЗ.	ОБОЗНАЧЕНИЕ	НАИМЕНОВАНИЕ	КОЛ	ПРИМЕЧАНИЕ
				<b>ДЕТАЛИ</b>		МАССА ЕД. КГ
		1		- 6 x 100; ГОСТ 103-76, L=150	1	0.71
		2		Ф8АШ; ГОСТ 5781-75, L=150	2	0.06

ПРИВЯЗАН

ИНВ. №

272-14-16-ИЖ2-03.00

ИЗДЕЛИЕ ЗАКАЗНОЕ  
3А 1

СТАДИЯ | МАССА | МАСШТАБ

Р | 0.83 |

ЛИСТ | ЛИСТОВ 1

ЦНИИЭП  
г. Москва

СОГЛАСОВАНО:

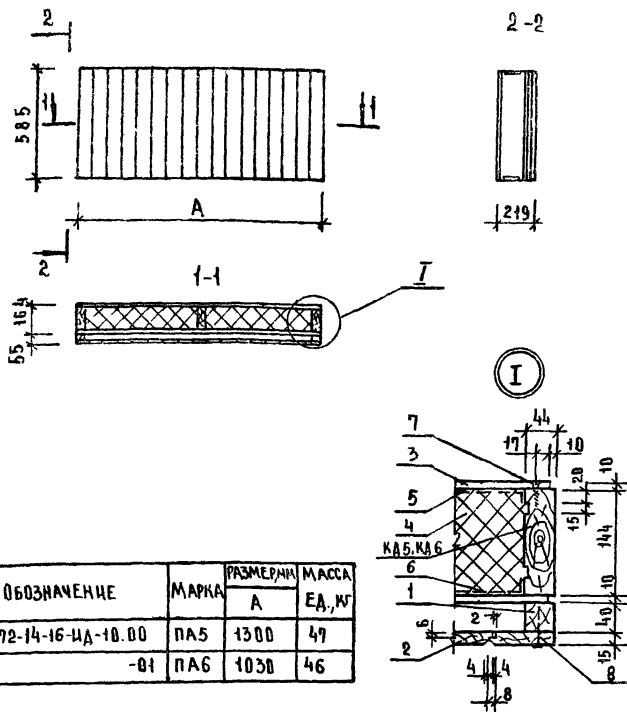
ИНВ. № ПОДАТЬ ПОДАТЬСЯ И ДАТА ВЗЯТИ ИЛИ ВЗЯТИЕ

РУК. ИТ	КОЛОДИН	
ТАИЖИМ	ЛИНЕЦКИН	
ТАП	РАВИНОВИЧ	
ТАК П	КАЛЕДИНА	
ТАК ПР	КОВАЛЕНКО	
ТАК ПР	ЖОДСАИНА	
ТАК ПР	ВЫСОЧИН	
ТАК ПР	ТАВ. СВА	

СОГЛАСОВАНО:

ИНВ. № ПОДАТЬ ПОДАТЬСЯ И ДАТА ВЗЯТИ ИЛИ ВЗЯТИЕ

РУК. ИТ	КОЛОДИН	
ТАИЖИМ	ЛИНЕЦКИН	
ТАП	РАВИНОВИЧ	
ТАК П	КАЛЕДИНА	
ТАК ПР	КОВАЛЕНКО	
ТАК ПР	ЖОДСАИНА	
ТАК ПР	ВЫСОЧИН	
ТАК ПР	ТАВ. СВА	



ОБОЗНАЧЕНИЕ	МАРКА	РАЗМЕРЫ А	МАССА ЕД, КГ
272-14-16-ИД-10.00	ПА5	1300	47
-01	ПА6	1030	46

1. Панели ПА5, ПА6 изготовить в опалубке типовой панели НР1-15.33.16-1 по серии 1.232-3 вып. 8.
2. Все деревянные детали подвергнуть глубокой пропитке антипиренами и антисептиками.
3. Лицевую поверхность досок панелей покрыть морилкой по указанию авторского надзора и покрыть бесцветным водостойким лаком за 2 раза.

ПРИВЯЗАН

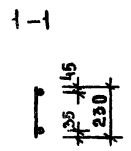
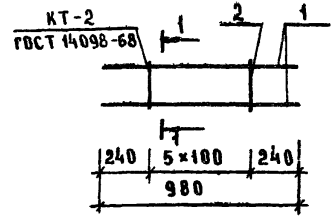
ИНВ. №

ФОРМАТ	ЗОНА	ПОС.	ОБОЗНАЧЕНИЕ	НАИМЕНОВАНИЕ	КОЛ-ВО НАСЧ-ИД-10.00	МАССА ЕД, КГ	ПРИМЕЧАНИЕ
				<u>ДОКУМЕНТАЦИЯ</u>			
			1.232-3, вып. 8	УЗЛЫ УСТАНОВКИ			
				ЗАКЛАДНЫХ ДЕТАЛЕЙ			
				<u>СБОРОЧНЫЕ ЕДИНИЦЫ</u>			
			272-14-16-ИД-10.01	КАРКАС КА5	1		
			-01	КАРКАС КА6		1	
				<u>МАТЕРИАЛЫ</u>			
	1			БРУС 40x40, М <sup>3</sup>	0.007	0.006	
	2			ДОСКА 15x100, М <sup>3</sup>	0.011	0.009	
	3			АСБЕСТОЦЕМЕНТНЫЙ ЛИСТ			
				ГОСТ 18124-75, М <sup>2</sup>	1.446	1.140	
	4			ЛЕНОВАЛСТ ФРП-1, МРТУ 6-05-110-670, М <sup>2</sup>	0.086	0.066	
	5			ПОЛИЭТИЛЕНОВАЯ ПЛЕНКА			
				М <sup>2</sup>	0.600	0.400	
	6			СТРОТЕЛЬНАЯ БУМАГА	М <sup>2</sup>	0.600	0.470
				ШУРУПЫ 5x45, ГОСТ 1145-70, ШТ	35	30	
				ГВОЗДИ ГОСТ 4028-63, ШТ.			

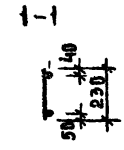
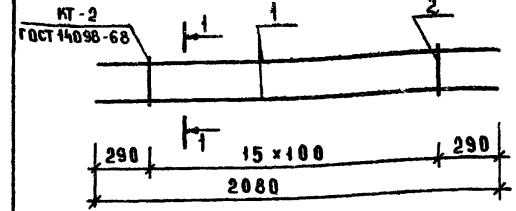
Р. И. М. А. С. К. О. В. А. Ч. И. Н.	<i>[Signature]</i>
Г. Л. И. Ж. М. А. И. Н. Е. Ч. И. К. И. Н.	<i>[Signature]</i>
Р. А. Л. Р. А. З. А. Б. И. Н. О. В. И. Ч.	<i>[Signature]</i>
Г. Л. П. К. А. Л. Е. Д. И. Н. А.	<i>[Signature]</i>
Р. Э. К. Т. Р. И. Н. К. О. В. А. Л. С. К. А. Я.	<i>[Signature]</i>
Р. А. З. Р. А. Б. Т. О. Р. Е. Н. Ъ	<i>[Signature]</i>
П. Р. О. В. Д. А. В. Р. О. В. А.	<i>[Signature]</i>
И. М. О. Н. Т. Р. Ы. С. О. В. О. У. И. Н.	<i>[Signature]</i>

272-14-16-ИД-10.00	
ПАНЕЛЬ АСБЕСТОЦЕМЕНТНАЯ (ПА5, ПА6)	СТАДИЯ МАССА МАЩТАБ
	Р
ЛИСТ 1 ЛИСТОВ 1	ГОР. ОБОЗНАЧ. ЗАКАЗА И ДОСТ. №
ЦНИИЭП	г. Москва

ТИПОВОЙ ПРОЕКТ 272-14-16 АЛЬБОМ VIII



ТИПОВОЙ ПРОЕКТ 272-14-16 АЛЬБОМ VIII



С.О. ГРАСО ВАНД:

ФОРМАТ	ЗОНА	ПОЗ.	ОБОЗНАЧЕНИЕ	НАИМЕНОВАНИЕ	КОЛ.	ПРИМЕЧАНИЕ
		1		<u>ДЕТАЛИ</u>		МАССА ЕД. КГ
		1		Ф12 АШ; ГОСТ 5781-75, L=980	2	0.86
		2		Ф6 АГ; ГОСТ 5781-75, L=230	6	0.05

С.О. ГРАСО ВАНД:

ФОРМАТ	ЗОНА	ПОЗ.	ОБОЗНАЧЕНИЕ	НАИМЕНОВАНИЕ	КОЛ.	ПРИМЕЧАНИЕ
		1		<u>ДЕТАЛИ</u>		МАССА ЕД. КГ
		1		Ф12 АШ; ГОСТ 5781-75, L=2080	2	1.84
		2		Ф6 АГ; ГОСТ 5781-75, L=230	16	0.05

№ ПОДА. ПОДПИСЬ И ДАТА. ВЗН. ИЛИ №

РУК. МАСТ.	КОВАЧИН	
ГА. ИЖ. И.	ЛИНЕ ЦИНО	
ГА. П.	РАВИНОВИЧ	
Г. И. П.	КАЛЕДИНА	
РУК. ПРИНХ.	КОВАЛЬСКАЯ	
РАЗРАБ.	ЛАРИНА	
ПРОВЕР.	ЛАВРОВА	
И. КОНТР.	ВЫСОЧКИН	

272-14-16-ИЖ2-0.6.00

КАРКАС ПЛЕВСКИЙ КР 9

СТАДЯ	МАССА	МАСШТАБ
Р	2 02	
ЛИСТ	ЛИСТОВ	
ЦИНИЭП	ТОРГОВО-ПРОМЫШЛЕННАЯ КОМПАНИЯ	Г. МОСКВА

№ ПОДА. ПОДПИСЬ И ДАТА. ВЗН. ИЛИ №

РУК. МАСТ.	КОВАЧИН	
ГА. ИЖ. И.	ЛИНЕ ЦИНО	
ГА. П.	РАВИНОВИЧ	
Г. И. П.	КАЛЕДИНА	
РУК. ПРИНХ.	КОВАЛЬСКАЯ	
РАЗРАБ.	ЛАРИНА	
ПРОВЕР.	ЛАВРОВА	
И. КОНТР.	ВЫСОЧКИН	

272-14-16-ИЖ2-07.00

КАРКАС ПЛЕВСКИЙ КР 10

СТАДЯ	МАССА	МАСШТАБ
Р	4.48	
ЛИСТ	ЛИСТОВ	
ЦИНИЭП	ТОРГОВО-ПРОМЫШЛЕННАЯ КОМПАНИЯ	Г. МОСКВА

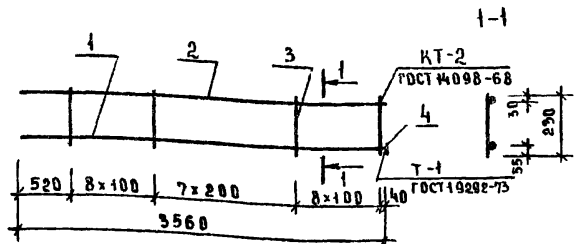
ПРИВЯЗАН

ИЛ. №	

ПРИВЯЗАН

ИЛ. №	





ФОРМА	ЗОНА	ПОЗ.	ОБОЗНАЧЕНИЕ	НАИМЕНОВАНИЕ	КОЛ.	ПРИМЕЧАНИЕ
		1		Ф22 А III, ГОСТ 5781-75, $\rho=3560$	1	10.60
		2		Ф12 А III, ГОСТ 5781-75, $\rho=3560$	1	3.13
		3		Ф6 А I, ГОСТ 5781-75, $\rho=230$	24	0.05
		4		8 x 60, ГОСТ 103-76, $\rho=60$	1	0.23

ПРИВЯЗКА			
ИНВ. №			

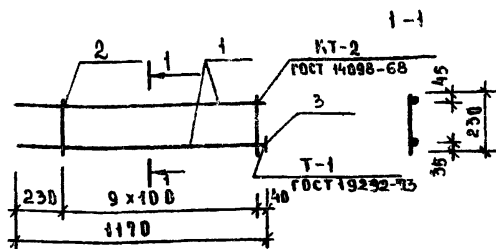
212-14-16-ИЖ2-04.00

КАРКАС ПЛОСКИЙ  
КР 7

СТАДИЯ	МАССА	МАСШТАБ
Р	15.16	

ЛИСТ 1 ЛИСТОВ 1  
ЦНИИЭП  
г. Москва

РУК. МАСТ. КОЛЧИН  
ГЛАВ. ИНЖ. АННЕЦКИЙ  
ГЛАВ. РАБИНОВИЧ  
ГЛАВ. КАЛЕДИНА  
РУК. ГРЕНЖ. КОВАЛЬСКАЯ  
РАЗРАБ. ЛАРИНА  
ПРОВЕР. ЛАВРОВА  
И. КОНТР. ВЫСОЧИН



ФОРМА	ЗОНА	ПОЗ.	ОБОЗНАЧЕНИЕ	НАИМЕНОВАНИЕ	КОЛ.	ПРИМЕЧАНИЕ
		1		Ф12 А III, ГОСТ 5781-75, $\rho=1170$	2	1.02
		2		Ф6 А I, ГОСТ 5781-75, $\rho=230$	10	0.05
		3		4 x 30, ГОСТ 103-76, $\rho=30$	1	0.02

ПРИВЯЗКА			
ИНВ. №			

212-14-16-ИЖ2-05.00

КАРКАС ПЛОСКИЙ  
КР 8

СТАДИЯ	МАССА	МАСШТАБ
Р	2.56	

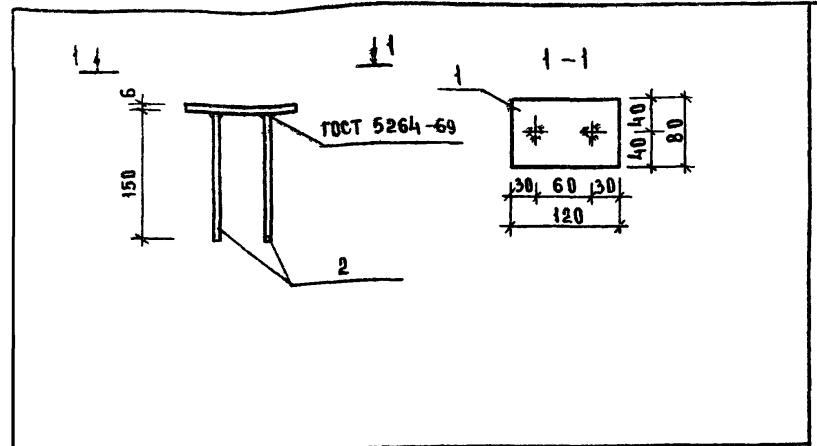
ЛИСТ 1 ЛИСТОВ 1  
ЦНИИЭП  
г. Москва

РУК. МАСТ. КОЛЧИН  
ГЛАВ. ИНЖ. АННЕЦКИЙ  
ГЛАВ. РАБИНОВИЧ  
ГЛАВ. КАЛЕДИНА  
РУК. ГРЕНЖ. КОВАЛЬСКАЯ  
РАЗРАБ. ЛАРИНА  
ПРОВЕР. ЛАВРОВА  
И. КОНТР. ВЫСОЧИН

Типовой проект 272-14-16 Альбом VIII

СОГЛАСОВАНО:

ЦИВ. № ПОДА. ПОДПИСЬ И ДАТА. БЗАН. ЛИСТ №



ФОРМА	ЗОНА	ПОЗ.	ОБОЗНАЧЕНИЕ	НАИМЕНОВАНИЕ	КОЛ.	ПРИМЕЧАНИЕ
				<b>ДЕТАЛИ</b>		
		1		6x80; ГОСТ 103-76, e=120	1	
		2		ФВАШ; ГОСТ 5781, e=150	2	

ПРИВЯЗАН			
ИП.Р. №			

272-14-16 -ИЖ2-10.00

РУК. МАСТ.	КОЛЧИН	<i>[Signature]</i>
СА. ИЖ. М.	ЛИНЕЦКИЙ	<i>[Signature]</i>
СА. П.	РАБИНОВИЧ	<i>[Signature]</i>
ГИ. П.	КАЛЕДИНА	<i>[Signature]</i>
РУК. ГР. ИЖ.	КОВАЛЬСКАЯ	<i>[Signature]</i>
РАЗРАБ.	ЛАРИНА	<i>[Signature]</i>
ПРОВЕР.	ЛАВРОВА	<i>[Signature]</i>
И. КОНТР.	ВЫСОЧИН	<i>[Signature]</i>

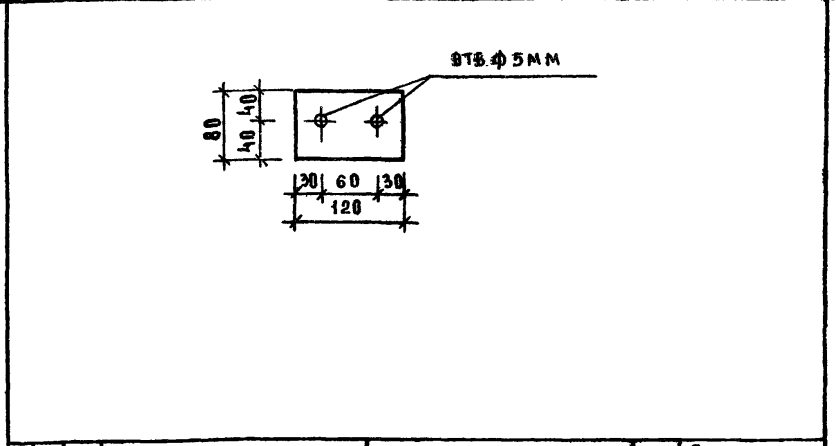
ИЗДЕЛИЕ ЗАКАЗНОЕ  
3Д2

СТАЦИЯ	МАССА	МАСШТАБ
Р	0.55	1:5
ЛИСТ	ЛИСТОВ 1	
ЦНИИЭП	ТОРГОВО-БЫТОВЫХ ЗАДАНИИ И ТУРИСТИЧЕСКО-КОМПЛЕКТОВ	
г. Москва		

СОГЛАСОВАНО:

ЦИВ. № ПОДА. ПОДПИСЬ И ДАТА. БЗАН. ЛИСТ №

Типовой проект 272-14-16 Альбом VIII



ФОРМА	ЗОНА	ПОЗ.	ОБОЗНАЧЕНИЕ	НАИМЕНОВАНИЕ	КОЛ.	ПРИМЕЧАНИЕ
				<b>ДЕТАЛИ</b>		
				6x80; ГОСТ 103-76, e=120	1	

ПРИВЯЗАН			
ИП.Р. №			

272-14-16 -ИЖ2-11.00

РУК. МАСТ.	КОЛЧИН	<i>[Signature]</i>
СА. ИЖ. М.	ЛИНЕЦКИЙ	<i>[Signature]</i>
СА. П.	РАБИНОВИЧ	<i>[Signature]</i>
ГИ. П.	КАЛЕДИНА	<i>[Signature]</i>
РУК. ГР. ИЖ.	КОВАЛЬСКАЯ	<i>[Signature]</i>
РАЗРАБ.	ЛАРИНА	<i>[Signature]</i>
ПРОВЕР.	ЛАВРОВА	<i>[Signature]</i>
И. КОНТР.	ВЫСОЧИН	<i>[Signature]</i>

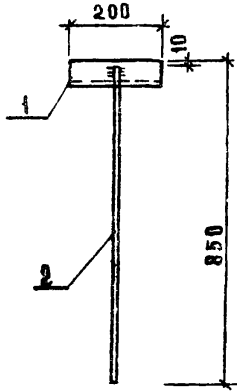
ИЗДЕЛИЕ ЗАКАЗНОЕ  
3Д3

СТАЦИЯ	МАССА	МАСШТАБ
Р	0.45	1:5
ЛИСТ	ЛИСТОВ 1	
ЦНИИЭП	ТОРГОВО-БЫТОВЫХ ЗАДАНИИ И ТУРИСТИЧЕСКО-КОМПЛЕКТОВ	
г. Москва		

17815-0X

ТИПОВОЙ ПРОЕКТ 292-14-16 АЛББОМ УИИ

СОГЛАСОВАНО:



ФОРМАТ	ЗОНА	ПОЗ.	ОБОЗНАЧЕНИЕ	НАИМЕНОВАНИЕ	КОЛ.	ПРИМЕЧАНИЕ
				<u>ДЕТАЛИ</u>		МАССА ЕД. КР.
		1		L63x5, ГОСТ 8509-72, l=200	1	0.962
		2		φ12 АІ ГОСТ 5781-75, l=840	1	0.746

ПРИВЯЗАН

ИМВ.№

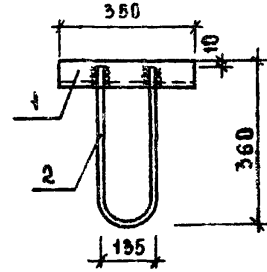
292-14-16-ИЖ2-12.00

РУК. МАСТ	КОЛЧИН	СТАДИЯ	МАССА	МАСШТАБ
ГЛ. ИНЖ. М.	ЛИНЕЦКИЙ	Р	1.708	1:10
Г. А. П.	РАВИНОВИЧ	ЛИСТ	ЛИСТОВ 1	
Г. И. П.	КАЛЕДИНА	ЦНИИП		
РУК. ГР. ИНЖ.	КОВАЛЬСКАЯ	г. Москва		
РАЗРАБ.	ЛАРИНА	ТОРГОВО-БЫТОВЫХ ЗАДАНИЙ И ТЮРИСТСКИХ КОМПЛЕКСОВ		
ПРОВЕР.	ЛАВРОВА			
И. КОНТР.	ВЫСОЧИН			

АНКЕР А1

ТИПОВОЙ ПРОЕКТ 292-14-16 АЛББОМ УИИ

СОГЛАСОВАНО:



ФОРМАТ	ЗОНА	ПОЗ.	ОБОЗНАЧЕНИЕ	НАИМЕНОВАНИЕ	КОЛ.	ПРИМЕЧАНИЕ
				<u>ДЕТАЛИ</u>		МАССА ЕД. КР.
		1		L63x5, ГОСТ 8509-72, l=350	1	1.690
		2		φ16 АІ, ГОСТ 5781-75, l=840	1	1.110

ПРИВЯЗАН

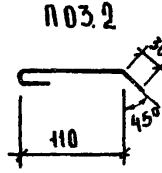
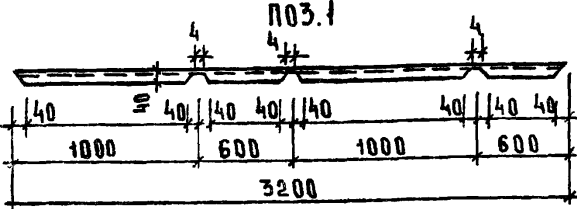
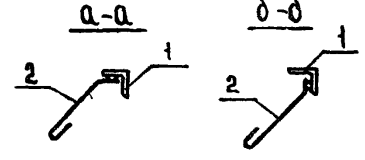
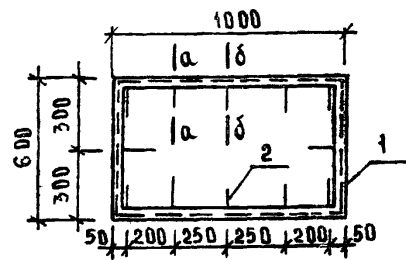
ИМВ.№

292-14-16-ИЖ2-13.00

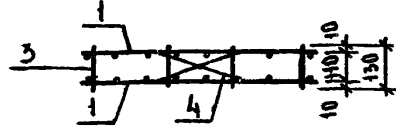
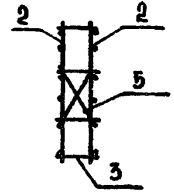
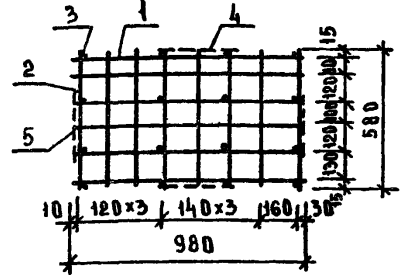
РУК. МАСТ	КОЛЧИН	СТАДИЯ	МАССА	МАСШТАБ
ГЛ. ИНЖ. М.	ЛИНЕЦКИЙ	Р	2.80	1:10
Г. А. П.	РАВИНОВИЧ	ЛИСТ	ЛИСТОВ 1	
Г. И. П.	КАЛЕДИНА	ЦНИИП		
РУК. ГР. ИНЖ.	КОВАЛЬСКАЯ	г. Москва		
РАЗРАБ.	ЛАРИНА	ТОРГОВО-БЫТОВЫХ ЗАДАНИЙ И ТЮРИСТСКИХ КОМПЛЕКСОВ		
ПРОВЕР.	ЛАВРОВА			
И. КОНТР.	ВЫСОЧИН			

АНКЕР А2

ТИПОВОЙ ПРОЕКТ 272-14-16 АЛББОМ VIII



ТИПОВОЙ ПРОЕКТ 272-14-16 АЛББОМ VIII



СОГЛАСОВАНО:

ФОРМАТ	ЭОНА	ПОЗ.	ОБОЗНАЧЕНИЕ	НАИМЕНОВАНИЕ	КОЛ.	ПРИМЕЧАНИЕ
				<b>ДЕТАЛИ</b>		МАССА ЕД. КГ
		1	272-14-16-ИЖ2-14.01	РАМА ГИСТ 8509-72, С=3200	1	7.75
		2	02	Ф8А1, ГОСТ 5781-75, С=200	12	0.044

ПРИВЯЗАН			
ИНВ. №			

272-14-16-ИЖ2-14.00

РЧК МАСТ	КОДЧИН		СТАДИЯ	МАССА	МАСШТАБ
ГЛАВЖМ	ЛИНЕШКИН	<i>Линешкин</i>	Р	8.28	
ГАП	РАВИНОВИЧ	<i>Равинович</i>	ЛИСТ	ЛИСТОВ 1	
ГИП	КАЛЕАННА	<i>Калеанна</i>	ЦНИИЭП		
ОКГРШЖ	КОВАЛЬСКАЯ	<i>Ковальская</i>	г. Москва		
РАЗРАБ	ЛАРИНА	<i>Ларина</i>	ТОРГОВО-БЫТОВЫХ ЗАДАНИЙ ТРИСТРОИХ КОМПЛЕКСОВ		
ПРОВЕР	ЛАВРОВА	<i>Лаврова</i>			
А.КОНТР	ВЫСОЧИН	<i>Высочин</i>			

РАМА МЕТАЛЛИЧЕСКАЯ РМ1

ИНВ. № ИЛИ ДАТА ПОДАНИЯ В ДАТА ВОЗМ. ИНВ. №

СОГЛАСОВАНО:

ФОРМАТ	ЭОНА	ПОЗ.	ОБОЗНАЧЕНИЕ	НАИМЕНОВАНИЕ	КОЛ.	ПРИМЕЧАНИЕ
				<b>ДЕТАЛИ</b>		МАССА ЕД. КГ
		1	272-14-16-ИЖ2-15.01	Ф8А1, ГОСТ 5781-75, С=980	12	0.388
		2	02	С=580	16	0.230
		3	03	С=130	16	0.052
		4	04	С=380	4	0.150
		5	05	С=300	4	0.120

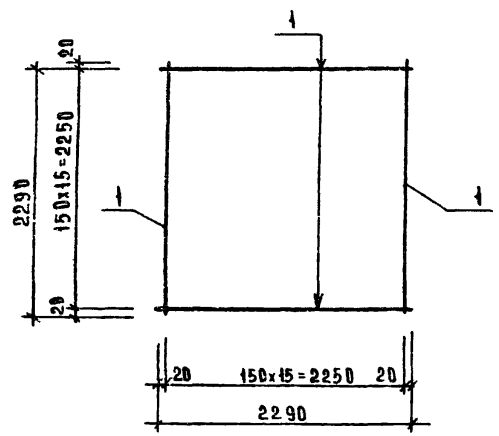
ПРИВЯЗАН			
ИНВ. №			

272-14-16-ИЖ2-15.00

РЧК МАСТ	КОДЧИН		СТАДИЯ	МАССА	МАСШТАБ
ГЛАВЖМ	ЛИНЕШКИН	<i>Линешкин</i>	Р	10.3	1:20
ГАП	РАВИНОВИЧ	<i>Равинович</i>	ЛИСТ	ЛИСТОВ 1	
ГИП	КАЛЕАННА	<i>Калеанна</i>	ЦНИИЭП		
ОКГРШЖ	КОВАЛЬСКАЯ	<i>Ковальская</i>	г. Москва		
РАЗРАБ	ЛАРИНА	<i>Ларина</i>	ТОРГОВО-БЫТОВЫХ ЗАДАНИЙ ТРИСТРОИХ КОМПЛЕКСОВ		
ПРОВЕР	ЛАВРОВА	<i>Лаврова</i>			
А.КОНТР	ВЫСОЧИН	<i>Высочин</i>			

КАРКАС КЛ1

ТИПОВЫЙ ПРОЕКТ 272-14-16 АЛЬБОМ УИ



ФОРМА	ЗОНА	ПОЗ.	ОБОЗНАЧЕНИЕ	НАИМЕНОВАНИЕ	КОЛ.	ПРИМЕЧАНИЕ
				<u>ДЕТАЛИ</u>		
Б		1		Ф16АII, ГОСТ 5781-75, R=2290	32	

272-14-16-ИЖ2-16.00

СЕТКА С1

РУКОВОДЯЩИЙ	КОЛОДИН
САМОУЧАЩИЙСЯ	ЛИНЕЦКИЙ
РАБОТНИК	РАВИНОВИЧ
РАБОТНИК	КАЛЕДИНА
РАБОТНИК	КОВАЛЕНКО
РАБОТНИК	ЕГОРОВ
ПРОБЕР	ЛАВРОВА
И.КОНТ.	ВЬЮЧИХ

СТАЛЬ	МАССА	МАСШТАБ
Р	115.5	
ЛИСТ	ЛИСТОВ 1	
ЦНИИЭП г. Москва		

Типовой проект 272-14-16 Альбом VII

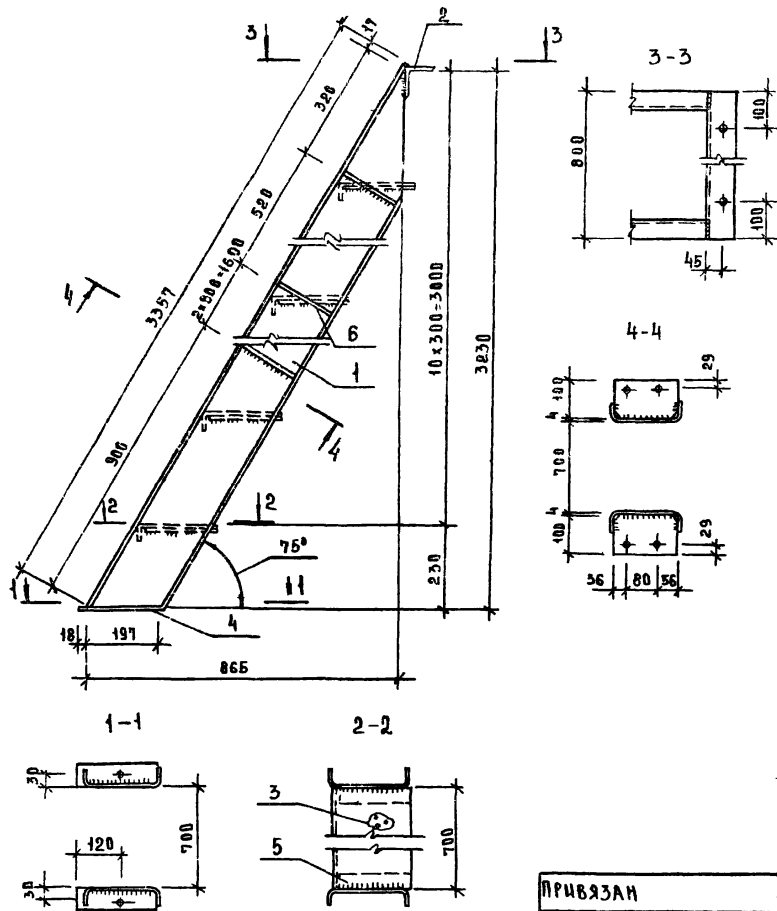
Обозначение	Наименование	стр.	Примеч.
272-14-16-ИМ-00.00 до	Ведомость чертежей	12	
272-14-16-ИМ-01.00	Лестница металлическая МЛ1	13	
-02.00	Ограждение лестницы ОЛ1	14	
-03.00	Кольцо стальное ОК1	15	
-04.00	Лестница металлическая МЛ2	15	
-05.00	Кронштейн (КР1, КР2, КР3)	16	
-06.00	Рама металлическая (РМ1, РМ2)	17	
-07.00	Поддон (МП1, МП2)	17	
-08.00.00	Люк для подпольных коробок	18	
	слабых токов Л1		
-08.01.00	Рама	19	
-08.02.00	Крышка	20	

СОСТАВЛЕН:

ИЗДАТЕЛЬСТВО ПОДЪЕМНОЙ МАШИНЫ

ПРИВЗЯН		ВЗК. МАСТ. КОЛЧИН	272-14-16-ИМ-00.00 до	ИТАДИЯ	ИМЕТ	ИМЕТОВ
		РА. ИНИЖ. АНРЕЦКИИ		Р	1	
		Р. П. РАВИНОВИЧ		Ведомость чертежей		
		Р. И. П. КАРАДИНА		ЦНИИЭП		
		ВЗК. РЯНИИ. КОВАЛДСКАЯ		г. Москва		
		ВЗК. ДР. ДВНИИ		ТОРГОВО-БАЛТОВИИ ЗАКЛАН И ТРАСТЕИИ КОМПОЛЕКА		
		ПРОФ. В. В. ВЫСОЧИИ				
ИВВ. №		И. КОНТ. ГОРЕНЬ				

1965



ФОРМАТ	ПОС.	ОБОЗНАЧЕНИЕ	НАИМЕНОВАНИЕ	КОЛ.	ПРИМЕЧАНИЕ
3:01А			ДЕТАЛИ		
	1	272-14-16-ИМ-01.01	С 180×50×4, ГОСТ 8278-75, ρ=3357	2	
	2	-01.02	С 175×6, ГОСТ 8509-72, ρ=800	1	
	3	-01.03	-250×5, ГОСТ 2706-78, ρ=700	10	
	4	-01.04	-60×5, ГОСТ 103-76, ρ=215	2	
	5	-01.05	-40×4, ГОСТ 103-76, ρ=185	20	
	6	-01.06	-100×4, ГОСТ 103-76, ρ=172	5	

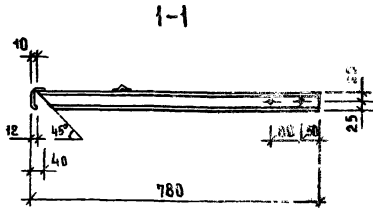
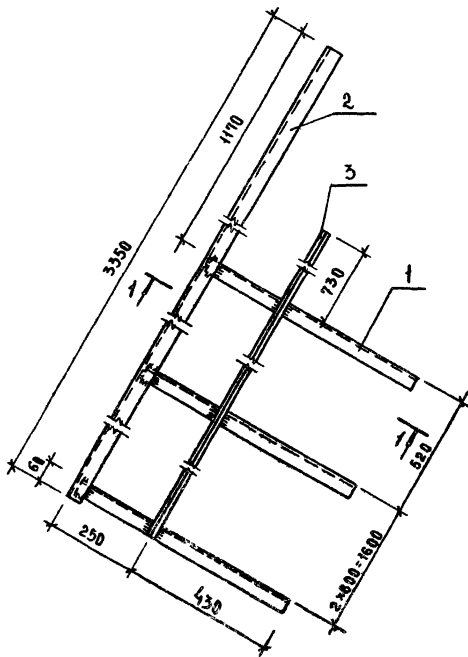
1. ВСЕ ОТВЕРСТИЯ ДИАМЕТРОМ 15ММ.
2. СВАРНЫЕ ШВЫ ВЫПОЛНЯТЬ ВЫСОТОЙ 4ММ.
3. СВАРКУ ПРОИЗВОДИТЬ ЭЛЕКТРОДАМИ Э42 ГОСТ 9467-75.

ПРИВЯЗАН		272-14-16-ИМ-01.00		СТАЛЬ		МАССА		МАСШТАБ			
		РЯК МАЕТ	КОДЛЧИН	ЛЕСТНИЦА МЕТАЛЛИЧЕСКАЯ	Р	138.43	1:10	ЛИСТ		ЛИСТОВ	
		ГА ИЖ	ЛИНЕИЦКИН					ЦНИИЭП		ТОРГОВО-БЫТОВЫХ ЗАДАНИЙ И ТУРНИРНЫХ КОМПЛЕКСОВ	
		РА	РАБИНОВИЧ					г. МОСКВА			
		ГИП	КАКЕДИНА								
		РЯК	ТРИНИ								
		РА	ЗРЯБ								
		ПРОВЕР	КОВАЛЬСКАЯ								
ИНВ. №		Н.КОНТР	ВЫСОУЧИ								

ТИПОВОЙ ПРОЕКТ 272-14-16 АЛЬБОМ VII

С. С. САСОВА И П.

ИМЬ. № ПОД. ПОДАТЬСЯ ДАТА ВЗАИМВ. Ч.



ФОРМАТ	КОЛ. ПОС.	ОБОЗНАЧЕНИЕ	НАИМЕНОВАНИЕ	КОЛ.	ПРИМЕЧАНИЕ
			<b>ДЕТАЛИ</b>		
	1	272-14-16-ИМ-02.01	L50.40x12x25, ГОСТ 8278-75, L=1170	5	
	2	-02.02	L50.40x12x25, ГОСТ 8278-75, L=3350	1	
	3	-02.03	L25x3, ГОСТ 8509-72, L=2800	1	

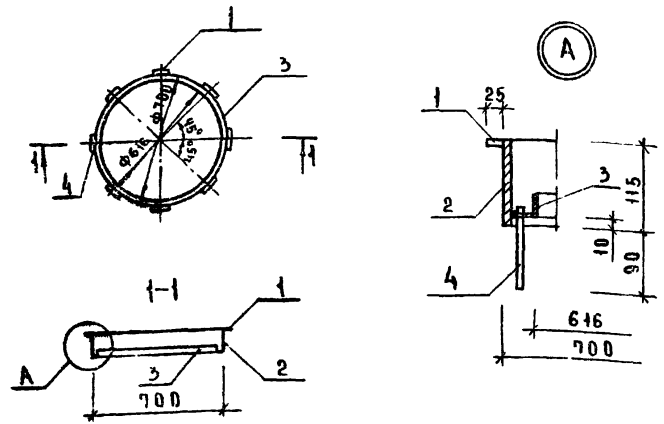
1. Все отверстия диаметром 15мм.
2. Сварные швы выполнять высотой 4мм.
3. Сварку производить электродами Э42 ГОСТ 9467-75.

ПРИВ ЯЗАН		272-14-16-ИМ-02.00		СТADIЯ		МАССА	МАСШТАБ	
Р.И. МАСТ.	КОЛОДИН	ОГРАЖДЕНИЕ ЛЕСТНИЦЫ 0А1		Р	20.26	1:10		
ТАШНЖ.М	ЛИНЕЦКИЙ			ЛИСТ	ЛИСТОВ 1			
ТАП	РАВИНОВИЧ			ЦНИИЭП				
ГЛАВ	КАЛЕДИНА			г. МОСКВА				
Р.И. ПРИМЖ	КОВАЛЬСКАЯ			ТОРГОВО-ПРОМЫСЛЕННАЯ ЗАКАЗНИЦА ТРУИСТКИН КОММУНАЛЬНОЙ				
РАЗРАБ.	ГОРЕНЬ							
ПРОВЕР.	ВЫСОЦКИЙ							
И.И.В. №	И.И. КОНТР.	КОВАЛЬСКАЯ						

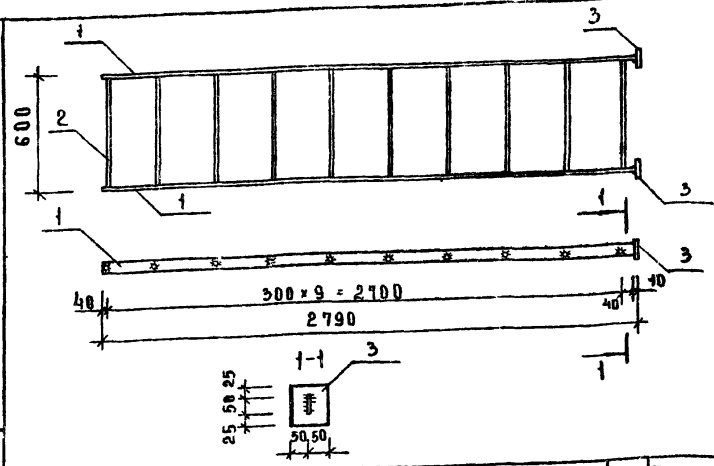
17615-08



ТИПОВОЙ ПРОЕКТ 272-14-16 АЛЬБОМ VIII



ТИПОВОЙ ПРОЕКТ 272-14-16 АЛЬБОМ VIII



СОГЛАСОВАНО

ФОРМА ЗОНА ПОЗ.	ОБОЗНАЧЕНИЕ	НАИМЕНОВАНИЕ	КОЛ.	ПРИМЕЧАНИЕ
		<u>ДЕТАЛИ</u>		
1	272-14-16-ИМ-03.01	-10 x 25; ГОСТ 103-75; l=100	8	0.2
2	-03.02	-10 x 115; ГОСТ 103-75; l=2200	1	19.9
3	-03.03	L32 x 4; ГОСТ 8509-72; l=2140	1	4.1
4	-03.04	ТРУБА 8, ГОСТ 3262-62; l=110	1	0.06

СОГЛАСОВАНО

ФОРМА ЗОНА ПОЗ.	ОБОЗНАЧЕНИЕ	НАИМЕНОВАНИЕ	КОЛ.	ПРИМЕЧАНИЕ
		<u>ДЕТАЛИ</u>		
1	272-14-16-ИМ-04.01	-10 x 50; ГОСТ 103-75; l=2780	2	10.9
2	-04.02	Ф18; ГОСТ 2590-71; l=600	10	1.2
3	-04.03	-10 x 100; ГОСТ 103-75; l=100	2	0.8

1. СВАРНЫЕ ШВЫ - ПО ГОСТ 19292-73  
2. КАТЕТ ШВА - ПО НАИМЕНЬШЕЙ ТОЛЩИНЕ СВАРИВАЕМЫХ ЭЛЕМЕНТОВ

ПРИВЯЗАН			
ИНВ. №			

1. СВАРНЫЕ ШВЫ - ПО ГОСТ 19292-73  
2. КАТЕТ ШВА - ПО НАИМЕНЬШЕЙ ТОЛЩИНЕ СВАРИВАЕМЫХ ЭЛЕМЕНТОВ  
3. ДИАМЕТР ОТВЕРСТИЙ ДЛЯ КРЕПЛЕНИЯ ПРУТКОВ - 20 ММ.

ПРИВЯЗАН			
ИНВ. №			

272-14-16-ИМ-03.00

КОЛЬЦО СТАЛЬНОЕ  
СК1

СТАЛЬ	МАССА	МАСШТАБ
Р	24,26	1:20 1:5
ЛИСТ ЛИСТОВ ?		
ЦНИИЭП		
Г. МОСКВА		

272-14-16-ИМ-04.00

ЛЕСТНИЦА МЕТАЛЛИЧЕСКАЯ  
МЛ2

СТАЛЬ	МАССА	МАСШТАБ
Р	35,4	1:20
ЛИСТ ЛИСТОВ 1		
ЦНИИЭП		
Г. МОСКВА		

ИНВ. № ПОДАТЬ ПОДПИСЬ И ДАТА ВЗЯИ ИНВ. №

РУК. МАСТ.	КОЛЧИН	
ГАД. М. И.	АНЩЕКИН	
Г. А. П.	РАБИНОВИЧ	
Г. Ч. П.	КАЛЕДИНА	
РУК. Г. Р. И. И.	КОВАЛЬСКАЯ	
РАЗРАБ.	СЕНИНА	
ПРОВЕР.	ГОРЕНЬ	
И. КОНТРОЛ.	ВЫСОЧИН	

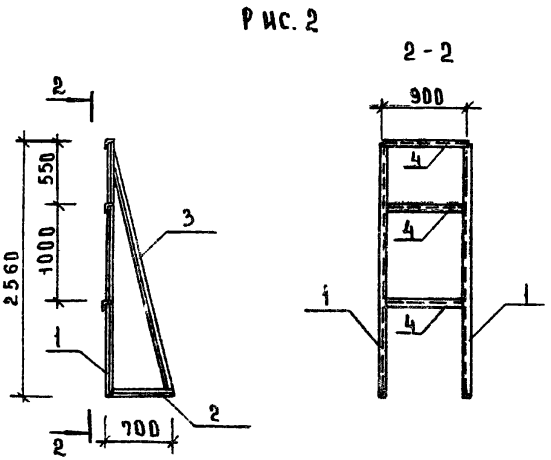
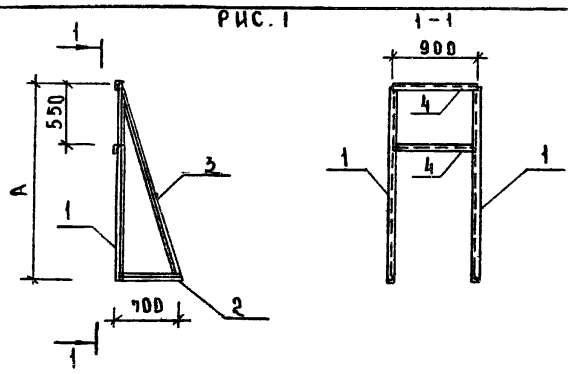
ИНВ. № ПОДАТЬ ПОДПИСЬ И ДАТА ВЗЯИ ИНВ. №

РУК. МАСТ.	КОЛЧИН	
ГАД. М. И.	АНЩЕКИН	
Г. А. П.	РАБИНОВИЧ	
Г. Ч. П.	КАЛЕДИНА	
РУК. Г. Р. И. И.	КОВАЛЬСКАЯ	
РАЗРАБ.	СЕНИНА	
ПРОВЕР.	ГОРЕНЬ	
И. КОНТРОЛ.	ВЫСОЧИН	

ТИПОВОЙ ПРОЕКТ 272-14-16 АЛБОН VIII

СОСТАВЛЯЮЩИЕ

ИЗДАНИЕ 01 ПОДПИСЬ И ДАТА ВЗАИМ. ИЛИ №



МАРКА ЭЛЕМЕНТА	РИС	А, ММ	МАССА ЕД., КГ
КР 1	1	1660	38,16
КР 2	1	1960	42,56
КР 3	2	2560	54,75

КОД	ПОС.	ОБОЗНАЧЕНИЕ	НАИМЕНОВАНИЕ	КОЛ.	ПРИМЕЧАНИЕ
<u>ДЕТАЛИ</u>					
		272-14-16-ИМ-05.00	КР 1		МАССА ЕД. КГ
1		-05.01	L50x5; ГОСТ 8509-72; c=1660	2	6.26
2		-05.02	c=700	2	2.64
3		-05.03	c=1800	2	6.79
4		-05.04	c=900	2	3.39
		ИМ-05.00-01	КР 2		
1		05.01-01	L50x5; ГОСТ 8509-72; c=1960	2	7.40
2		05.02-01	c=700	2	2.64
3		05.03-01	c=2080	2	7.85
4			c=900	2	3.39
		ИМ-05.00-02	КР 3		
1		05.01-02	L50x5; ГОСТ 8509-72; c=2560	2	9.65
2		05.02-02	c=700	2	2.64
3		05.03-02	c=2650	2	10.00
4		05.04-02	c=900	3	3.39

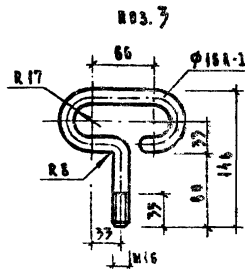
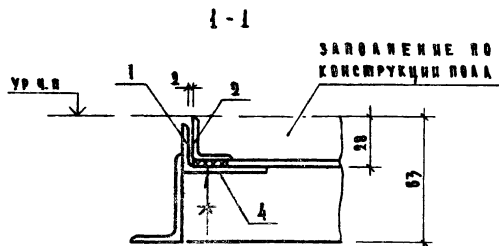
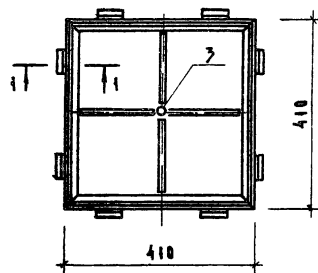
ПРИВЯЗАН

ИВ. №

272-14-16-ИМ-05.00		КРОШТЕЙН (КР1, КР2, КР3)		СТАДИЯ	МАССА	МАСС/СТАВ
				Р		
				ЛИСТ	ЛИСТОВ 1	
				ЦНИИЭП	ТОРГОВО-БУДИТЕЛЬСКИЙ ЗАКАЗЧИК	
				г. Москва	ТРАСТОВЫЙ КОМПАНИОН	

17615-08





ФОРМАТ	ЗОНА	ПОС.	ОБЪЯСНЕНИЕ	НАИМЕНОВАНИЕ	КОЛ.	ПРИМЕЧАНИЕ
				<u>ДОКУМЕНТАЦИЯ</u>		
				272-14-16-ИМ-02.00.00	СБОРОЧНЫЙ ЧЕРТЕЖ	×
					<u>СБОРОЧНЫЕ ЕДИНИЦЫ</u>	
	1		272-14-16-ИМ-08.01.00	РАМА	1	
	2		-02.02.00	КРЫШКА	1	
				<u>ДЕТАЛИ</u>		МАССА, ЕД. КГ
24	3		272-14-16-ИМ-08.00.01	КЛЮЧ	1	0.48
				<u>МАТЕРИАЛЫ</u>		
	4			РЕЗИНА 10-5, ГОСТ 6857-76, ш. 2,0		

1. Конструкция люка разработана для слабых устройств, расположенных в полах с покрытием из паркетки, паркета, мелаалексовой паркетки и естественного камня с высотой крышки люка равной 28 мм.

2. Покрытие в крышках выполняется в условиях строительной площадки, одновременно с устройством пола в помещениях.

272-14-16-ИМ-08.00.00			СТАДИЯ	МАССА	МАШИНА
РУК. МАСТ.	КОЯЧИН	<i>[Signature]</i>	Р	9.96	
Т. ИЛИ М.	ЛИНЕЦКИН	<i>[Signature]</i>	Лист	Листов	
Г. И П.	РАВИНОВИЧ	<i>[Signature]</i>	ЦНИИЭП	Институт	Информационно-вычислительный центр и др.
Г. И П.	КАЛЕДИНА	<i>[Signature]</i>	С. МОСКВА	Комп.	
РУК. ТИПИР.	КОРДАВСКАЯ	<i>[Signature]</i>			
РАЗРАБ.	ГОРЕНЬ	<i>[Signature]</i>			
ПРОФ. Р.	КАЛЕДИНА	<i>[Signature]</i>			
Н. КОНТР.	ВЫСОЦКИЙ	<i>[Signature]</i>			
ПРИБ. №:					

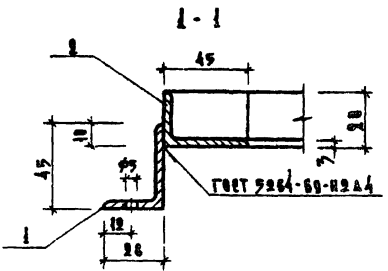
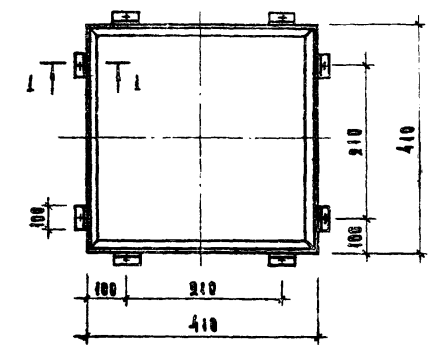
Люк для подпольных коробов слабых токов А I

17615-08

ТИПОВОЙ ПРОЕКТ 272-14-16 АЛЮМИН

СОГЛАСОВАНО:

Имя, Подпись и Дата



КОЛ-ВО	ЗОНА	НОМ.	ОБОЗНАЧЕНИЕ	НАИМЕНОВАНИЕ	Кол.	ПРИМЕР.
				<u>ДЕТАЛИ</u>		МАССА ЕД., КГ
		1	272-14-16-ИМ-08.01.01	L45x28x3, ГОСТ 8510-72, L-100	8	0,17
		2	-08.01.02	L45x28x3, ГОСТ 8510-72, L-410	4	0,69

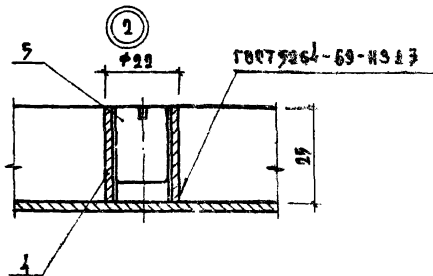
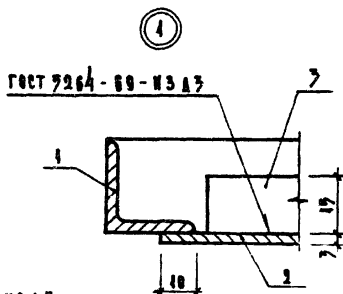
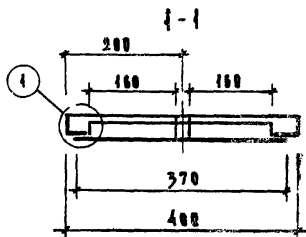
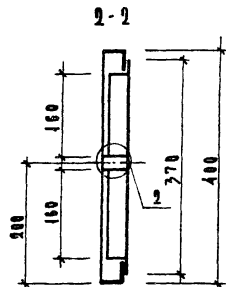
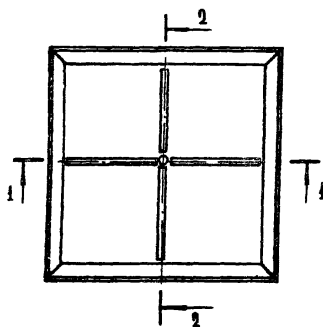
1. Острые кромки пригнуть. Сварные швы зачистить.  
2. Окрасить масляной краской за два раза

ПРИВЯЗАН			
И.В. №			

272-14-16-ИМ-08.01.00			
РУК. МАСТ.	КОАЧНИ		
С.И.И.И.	ЛИНЕЦКИ		
Г.И.П.	РАВНОВИЧ		
Г.И.П.	КАЛЕДИНА		
РУК. ГР.ИИ	КОВАЛЬСКАЯ		
РАЗРАБ.	ГОРЕНЬ		
ПРОБЕР.	КАЛЕДИНА		
И.КОНТР.	ВЬЕОЧНИ		
РАМА		СТАВЛЯ	МАССА
		Р	4,19
		Лист	Листов
		ЦНИИЭП	ТОРГОВО-ВЫТОВЫЕ ЗАВОДЫ И Г. МОСКВА

17615-02.

Типовой проект 272-14-16 АУРФОН УШ



ФОРМАТ	КОЛ-ВО	ОБОЗНАЧЕНИЕ	НАИМЕНОВАНИЕ	КОД	ПРИМЕЧАНИЕ
			<u>ДЕТАЛИ</u>		МАССА ЕД. КГ
Б.Ч.	1	272-14-16-ИМ-08.02.01	L 25x3, ГОСТ 8509-79, L=400	4	0,45
Б.Ч.	2	-08.02.02	-3x370, ГОСТ 19903-74, L=370	1	3,30
Б.Ч.	3	-08.02.03	-3x19, ГОСТ 19903-74, L=160	4	0,06
Б.Ч.	4	-08.02.04	019, ГОСТ 9262-75, L=25	1	0,02
			СТАНДАРТНЫЕ ДЕТАЛИ		
	5		РИМ 116x20, ГОСТ 8878-75 <sup>И</sup>	1	

272-14-16-ИМ-08.02.00					
РУК. МАСТ.	КОЛ. ЧИП	Крышка	СТАДИИ	МАССА	МАШНАБ
Г. А. П.	ДИНЕЦКИ		Р	5,36	
Г. У. П.	РАВИНОВИЧ		Л. И. Ш.	Л. И. Ш. Т. О. В.	
РУК. ГРУПП	КАЛЕДИНА		ЦИНИЭП		
РАЗРАБ.	КОРАЛЬСКАЯ		г. МОСКВА		
ПРОБ.	ГОРЕНЬ		ТОРГОВО-ЗАКОННО-ПРОМЫСЛЕННЫЙ КОМПЛЕКС		
Н. КОНТР.	КАЛЕДИНА		ТОРГОВО-ЗАКОННО-ПРОМЫСЛЕННЫЙ КОМПЛЕКС		
	ВЫСОЧНИ		ТОРГОВО-ЗАКОННО-ПРОМЫСЛЕННЫЙ КОМПЛЕКС		

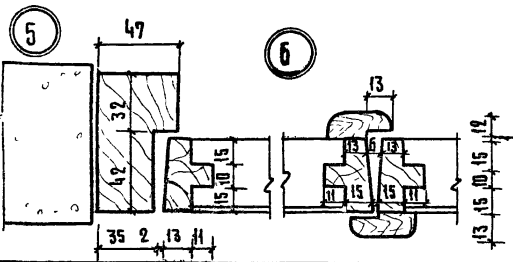
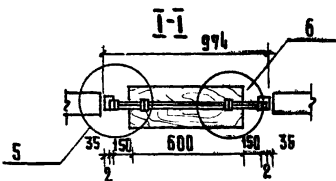
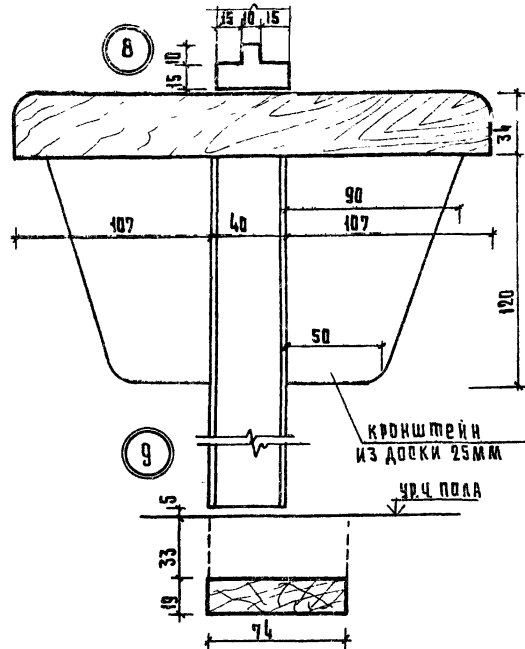
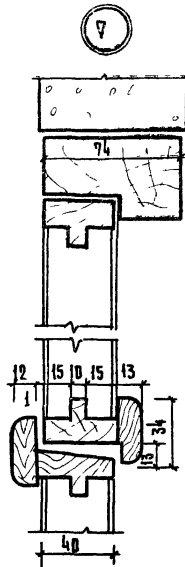
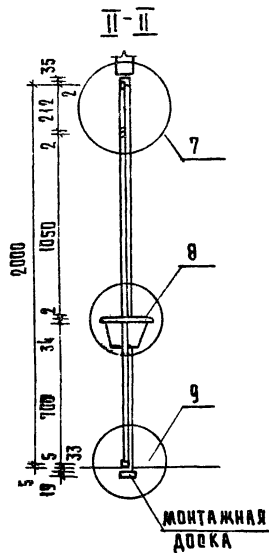
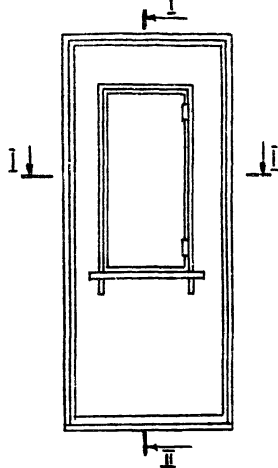
ПРИВЯЗКИ			
ИНВ. №			







ДВЕРЬ ДР-1



ФОРМАТ	ЗОНА	ПОЗ.	ОБОЗНАЧЕНИЕ	НАИМЕНОВАНИЕ	КОД
				ДВЕРЬ ДР-1	
			ГОСТ 8486-65	ДРЕВЕЩИНА ХВОЙНЫХ ПОРОД	0.085
			ГОСТ 13715-66	СТАЛЯРНАЯ ПЛИТА	0.63

272-14-16-ИД-02.00		СТАДИЯ ЧЕРТЕЖА	
ДВЕРЬ ДР-1		Р	
ЛИСТ	ЛИСТОВ	ТАБЛИЦА	
ЦНИИЭП		ТАБЛИЦА	
г. МОСКВА		ТАБЛИЦА	

ПРИВЯЗАН

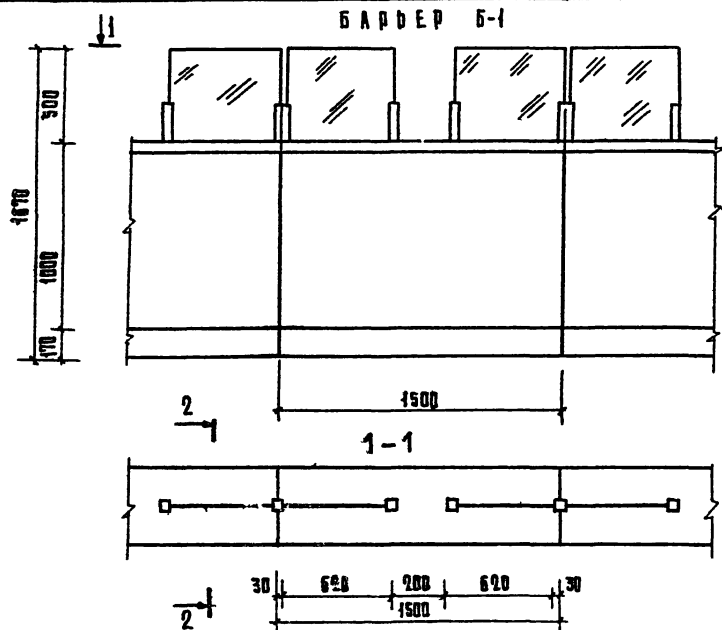
ИВБ №

ВЫК. МАСТ.	КОЛЧИН	
САМН. МАСТ.	ЛИНЕЦКИ	
САП	РАВИНОВИЧ	
САП	КАБЕДИНА	
ВЫК. ГР. ДР.	ПАВЛОВ	
ВАЗРАБ.	БЕЛЫХ	
ПРОВЕРКА	ПАШЕНКО	
НАЧ. ОТД.	ЗИНЬКОВА	

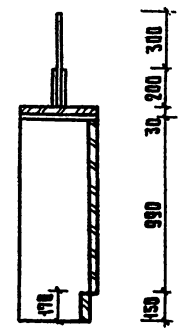
ИПОВОЙ ПРОЕКТ 272-14-16 АЛЮМИН

СЕРИЯ КВА-10  
 ЦЕНТРАЛЬНЫЙ КОМПЛЕКС ПРОЕКТИРОВАНИЯ

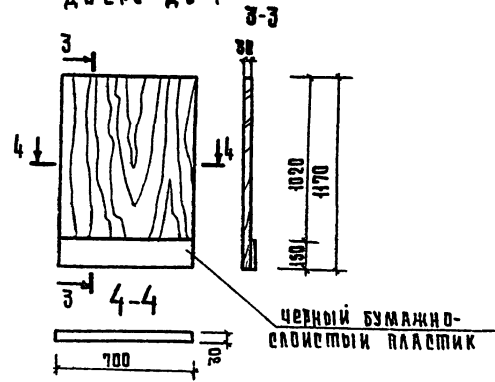
БАРЬЕР Б-1



2-2



ДВЕРЬ ДБ-1



КОЛИЧЕСТВО	ЕДИН. ИЗМ.	КОД	ОБЪЯСНЕНИЕ	НАИМЕНОВАНИЕ	КОД	ПРИМЕР
				БАРЬЕР		
			ГОСТ 8904-76	ДРЕВЕСНО-СТРЕЖЕЧАЯ ПЛИТА	3.95	
			ГОСТ 2977-77	АЛЮМИНОВЫЙ ШПОН	2.30	
			ГОСТ 9590-76	СВЯЗАННО-СЛОИСТЫЙ ПЛАСТИК	0.26	
			ГОСТ 111-65	СТЕКЛО 620x500x5	2шт.	
			ГОСТ 8904-76	ДВЕРЬ ДБ-1		
			ГОСТ 8904-76	ДРЕВЕСНО-СТРЕЖЕЧАЯ ПЛИТА	0.82	
			ГОСТ 9590-76	СВЯЗАННО-СЛОИСТЫЙ ПЛАСТИК	0.8	

ПРИВЯЗКА

ИНВ. №	
--------	--

РУКОВОД.	КОЛЧИН	
САМОН. И	ЛИНЕЦКИЙ	
САМОН. ПР.	ПРЕБИЛОВИЧ	
САМОН. ОР.	КЛЕАНКА	
САМОН. ДИ.	ПАВЛОВ	
РАЗРАБ.	ДЕЛИХ	
КОП. В.	ПАЩЕНКО	
И.КОНТР.	ЗИНОВКИНА	

272-14-16-ИД-03.00

Барьер Б-1,  
 Дверь ДБ-1

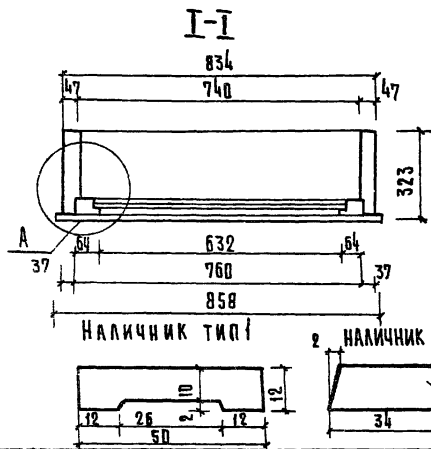
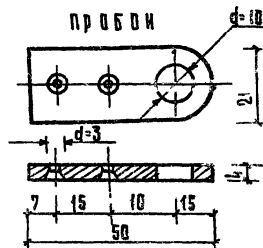
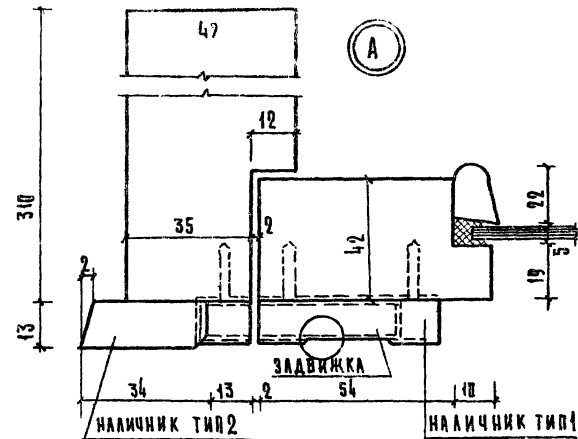
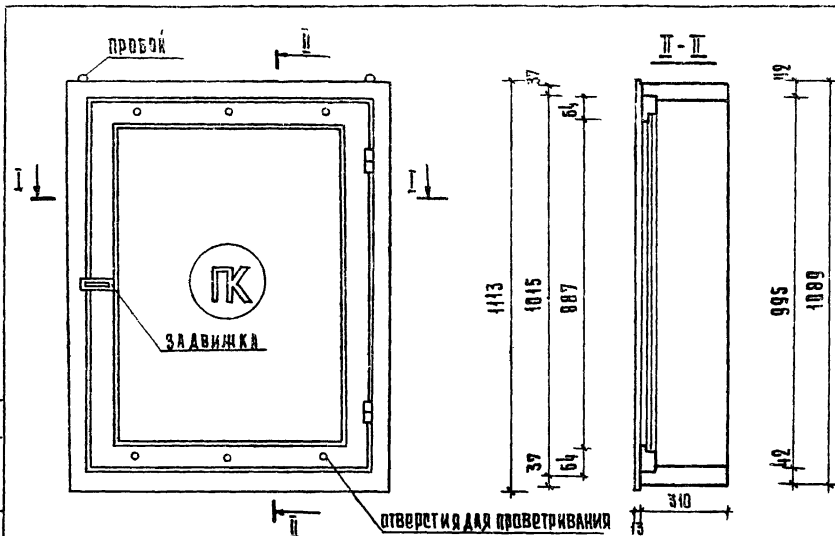
СТАДИАНА/МАСШТАБ	
Р	
ЛМСТ	ЛМСТОВ
ЦНИИЭП	ГОРЬКОЕ
г. Москва	САХАРОВ
	ИПОВЫЙ
	ПРОЕКТ

17615-08

Типовой проект 272-14-16 АБРЕВИАЦИЯ VIII

СОГЛАСОВАНО:

ИВН. № 104. ПОДПИСЬ И ДАТА И. ВЕД. ИВН. № 2



КОЛИЧЕСТВО	ЗОНА	ПОЗ.	Обозначение	Наименование	Код	Примеч.
				Шкаф К		
	К		ГОСТ 8486-66	ДЕРЕВИНА ХВОЙНЫХ ПОРОД (КАРКАС) М	007	
			ГОСТ 5088-78	ПЕЛИ ДВЕРНЫЕ ПЛАЩАГНИРНЫЕ А-75	2	КОМП.
			ГОСТ 3090-79	ЗАДВИЖКИ ДВЕРНЫЕ ЛП	1	
			ГОСТ 5031-78	ПРОБОИ П50	4	

Размер стекла 645x900-1шт.

ПРИВЯЗАН

ИВН. №

ИВН. №					
И. КОМП.	Зиньковина				
РАЗРАБ.	БЕЛОВ				
ПРОВЕР.	ПАВЛЕНКО				
ОБЪЕКТ РАБ.	НАЛОБО				
П. ИВН. ПО	КАЛЕДВА				
П. РАБОТ. ПО	ЛИНЕЧКИ				
ТАМНИК	КОЛЧИН				
И. МАСТ.					

272-14-16-ИД-04.00

Шкаф К

МАТЕРИАЛ	МАССА	МАРШАЛ
Р		
ЛИСТ	АНТОВ	
ЦНИИ ЭП		
г. МОСКВА		

17615-08



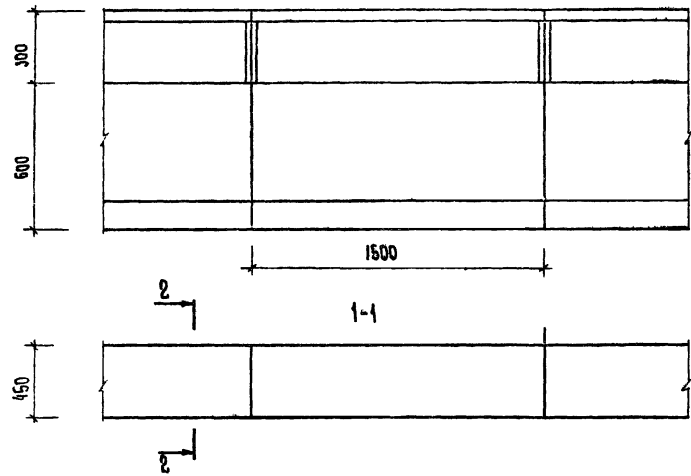
АЛЬБОМ УИ

ТИПОВЫЙ ПРОЕКТ 272-14-16

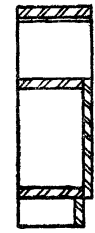
СОГЛАСОВАНО:

ИМЯ И ПОДА. ПОДА И ДАТА ВЗН. ИВН. П.

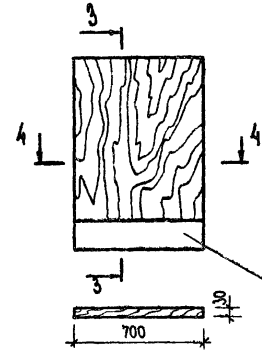
БАРЬЕР ГАРДЕРОБНЫЙ БГ-1



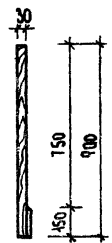
2-2



ДВЕРЬ ДБ-2



3-3



Черный бумажно-слоистый пластик

ФОРМАТ	ЗОНА	ПОД.	ОБОЗНАЧЕНИЕ	НАИМЕНОВАНИЕ	КОЛ.	ПРИМЕР.
				БАРЬЕР ГАРДЕРОБНЫЙ БГ-1		
			ГОСТ 8904-76	ДРЕВЕСНО-СТРУЖЕЧНАЯ ПЛИТА	2.50	
			ГОСТ 2977-77	ДУБОВЫЙ ШПОН	1.50	
			ГОСТ 9590-76	ЧЕРНЫЙ БУМАЖНО-СЛОИСТЫЙ ПЛАСТИК	0.15	
				ДВЕРЬ ДБ-2		
			ГОСТ 8904-76	ДРЕВЕСНО-СТРУЖЕЧНАЯ ПЛИТА	0.72	
			ГОСТ 9590-76	ЧЕРНЫЙ БУМАЖНО-СЛОИСТЫЙ ПЛАСТИК	0.45	

ПРИВЯЗАН

ИВН. П.			

272-14-16-ИД-06.00

РУК. МАС.	КОЛЧИН				
ТА. ИВЖ. М.	АНРЕЦКИЯ				
ТА. АР. ДР.	РАБИНОВИЧ				
ТА. ИВЖ. М.	КАЛЕДИНА				
СТ. АРХ.	БЕЛЫХ				
РАЗРАБ.	БЕЛЫХ				
ПРОВЕРКА	ПЛАЩЕНКО				
ИВН. КОНТР.	ЭМИЛЬВИНА				

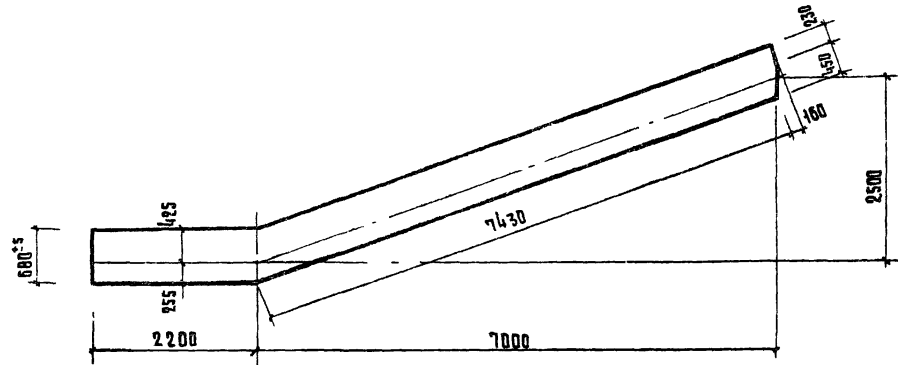
БАРЬЕР ГАРДЕРОБНЫЙ БГ-1;  
ДВЕРЬ ДБ-2

СТАДИЯ	МАССА	МАШТАБ
Р		
ЛИСТ	ЛИСТОВ	
ЦНИИ ЭО		
ТОРГОВО-ВЫТОВЫХ ЗДАНИЙ И ТРИСТЕКИХ ЕДИНАКОВ		
г. Москва		

17615-08



Типовой проект 272-14-16 ААБДМ VIII



≥ 115	II	КАТЕГОРИИ КАЧЕСТВА СЛОВ
≥ 115	II	
≥ 115	I	
40	±2	

Спецификация древесины на одну марку в деле

Марка	Сечение мм	Длина мм	Ква	Расход древесины м <sup>3</sup>			Всего
				Категории			
				I	II	III	
Д I	680x160	9790	1	0.158	0.315	0.459	0.932

- 1 На чертеже показаны размеры сечений в деле.
- 2 Объем древесины I и II категории определен при толщине досок в деле 35мм

СОГЛАСОВАНО:

ИЗМ. № ПОДП. ПОДП. И ДАТА ВСТАВКА №

ПРИВЯЗАН

ИНВ. №

ДИР. МАСТ.	КОАЧИ	<i>[Signature]</i>
ГЛАВ. ИНЖ.	ЛИНЕЦКИЙ	<i>[Signature]</i>
Г.П.	РАВИНОВИЧ	<i>[Signature]</i>
Г.И.П.	КОВАДИНА	<i>[Signature]</i>
ДИР. Г.Р.	КОВАЛСКОЯ	<i>[Signature]</i>
РАЗРБ.	ЛАВРОВА	<i>[Signature]</i>
ПОДВЕРЖА	ГОРЕНЬ	<i>[Signature]</i>
И.КОНТР.	ВИСОЧКИ	<i>[Signature]</i>

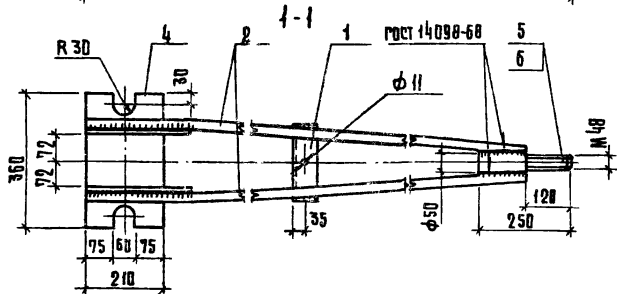
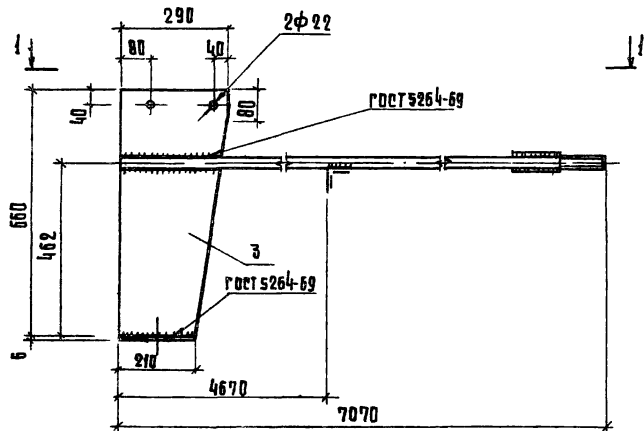
272-14-16-ИД-07.01

Изделие деревянное Д I

СТАНДАРТ	МАСШ	МАСШТАБ
р		
ЛИСТ	Л И С Т О В	
ЦНИИЭП	УСРЕДН. СРЕД. ПОДП. ЗАДАНИИ И ТИПОВЫХ КОМПЛЕКТОВ	
г. МОСКВА		

17615-08

Типовой проект 272-14-16 Алюбом VIII



ФОРМАТ	СОЛН	НОМ.	ОБЪЯСНЕНИЕ	НАИМЕНОВАНИЕ	КОД НАИМЕНОВАНИЯ		ПРИМЕЧАНИЕ
					ЧА-07.02	00 01	
<u>ДЕТАЛИ</u>							
	1		272-14-16-ИД-07.02.00	L63,5,ГОСТ 8509-72, L=200	1	1	
	2		-01	φ25АН,ГОСТ5784-75, L=7070	2	2	
	3		-02	290*12,ГОСТ19903-74, L=660	2	2	
	4		-03	210*6,ГОСТ19903-74, L=360	1	1	
	5		-04	φ50,ГОСТ2590-71, L=250	1		ПРАВАЯ РЕЗЬБА
	6			φ50,ГОСТ2590-71, L=250	1		ЛЕВАЯ РЕЗЬБА

1 Марки сталей для конструкции применяются:

для элементов из стали класса АIII-25Г2С или 35ГС по ГОСТ 5058-65\*;

для поз.3,4,5 Вст злсб или Вст зглс 5 по ГОСТ 380-71;

для поз.1 - Вст зкл2 по ГОСТ 380-71

272-14-16-ИД-07.02

ПРИВЯЗАН

ИКС №

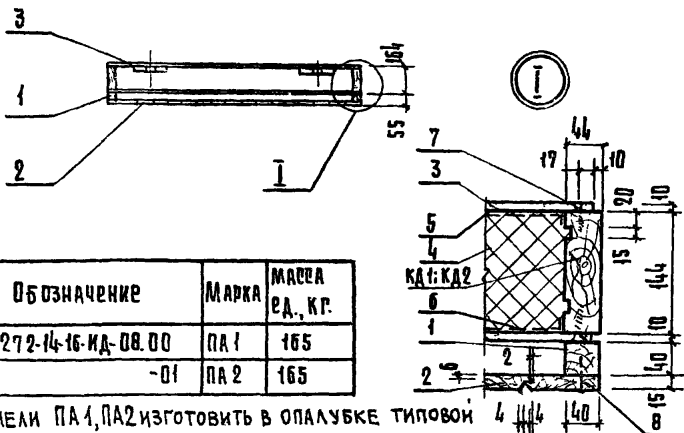
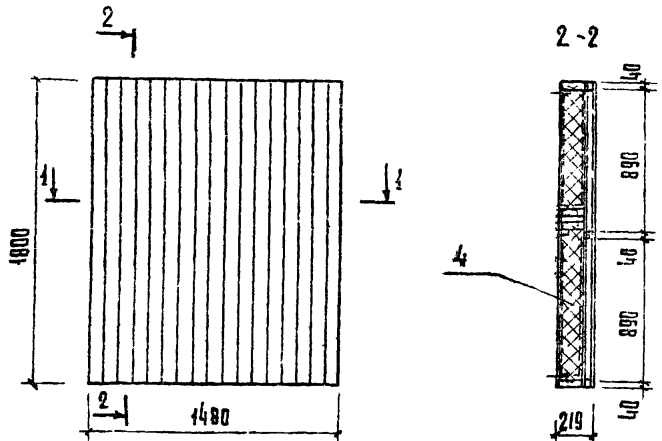
РУК МАСТ	КОЛЧИН	<i>[Signature]</i>
ГЛАВН. ИНЖ. ЛИНЕЦКИЙ		<i>[Signature]</i>
САП	РАБИНОВИЧ	<i>[Signature]</i>
ГИП	КАВАДИНА	<i>[Signature]</i>
УПК ГРЯНИ	КОВАЛЮСКАЯ	<i>[Signature]</i>
РАЗРАБ.	ГОРБЕН	<i>[Signature]</i>
ПРОВЕР.	ЛАВРОВА	<i>[Signature]</i>
И. КОРОТ	ВЫСОЧКИ	<i>[Signature]</i>

ИЗДЕЛИЕ МЕТАЛЛИЧЕСКОЕ  
(МД1, МД2)

СТАДИЯ	МАССА	МАШТАБ
Р	31.6	1:10
ЛМЕТ	ЛМЕТОВ	
ЦНИИЭП	ТОРГОВО-ИЗДАТЕЛЬСКАЯ ФИРМА ВЗЛЕСИТЕЛЕВ	
г. Москва	г. Москва	

СОСТАВЛЕН: [Blank] / ВЗАИМНОВ: [Blank] / ПОДПИСАНО: [Blank] / ПОДПИСАНО: [Blank] / ПОДПИСАНО: [Blank]





Обозначение	Марка	Масса ед., кг.
272-14-16-ИД-08.00	ПА 1	165
-01	ПА 2	165

1. ПАНЕЛИ ПА 1, ПА 2 ИЗГОТОВИТЬ В ОПАЛУБКЕ ТИПОВОЙ ПАНЕЛИ НР 1-15.33.16-1 ПО СЕРИИ 1.232-3 ВЫП. 8.
2. ВСЕ ДЕРЕВЯННЫЕ ДЕТАЛИ ПОДВЕРЖИТЬ ГЛУБОКОЙ ПРОПИТКЕ АНТИПИРЕНАМИ И АНТИСЕПТИКАМИ.
3. ЛИЦЕВУЮ ПОВЕРХНОСТЬ ДОСОК ПАНЕЛЕЙ ПОКРЫТЬ МОРЯЧКОЙ ПО УКАЗАНИЮ АВТОРСКОГО НАДЗОРА И ПОКРЫТЬ БЕСЦВЕТНЫМ ВОДОСТОЙКИМ ЛАКОМ ЗА 2 РАЗА.

ПРИВЯЗАН

ИВВ. №

МАРКА, ПОЗ.	ОБОЗНАЧЕНИЕ	НАИМЕНОВАНИЕ	КОЛ-ВО		МАССА ЕД. КР.	ПРИМЕ- ЧАНИЕ
			ИД.	08.00		
		<u>Документация</u>				
	1.232-3, вып. 8, 6/79	Узлы установки закладных деталей и указания по изготовлению панелей				
		<u>Строительные единицы</u>				
	272-14-16-ИД-08.01	Каркас КД 1	1			
	-01	Каркас КД 2		1		
		<u>Материалы</u>				
1		Брус 40x40 ГОСТ 8486-68, м <sup>3</sup>	0,843	0,035		
2		Доска 15x100 м <sup>3</sup>	0,039	0,039		
3		Асбестоцементный лист, ГОСТ 18124-75, м <sup>2</sup>	3,835	3,835		
4		Пенопласт ФРП-1, МРП-605-106-61, м <sup>3</sup>	0,346	0,346		
5		Полэтиленовая пленка, м <sup>2</sup>	2,442	2,442		
6		Строительная бумага, м <sup>2</sup>	2,442	2,442		
7		Шпатель 5x45, ГОСТ 1145-70, шт.	50	50		
8		Гвозди ГОСТ 4028-63, шт.				

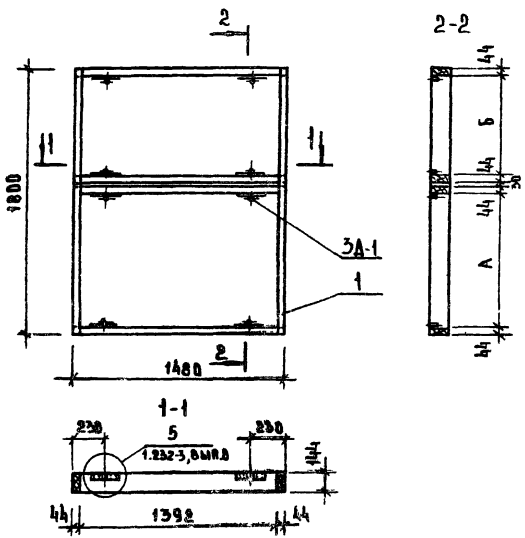
272-14-16-ИД-08.00

РСК. МАСТ.	КОЛЧИН	<i>[Signature]</i>
САХ. МАСТ.	ЛИНЕЦКИЙ	<i>[Signature]</i>
САХ. МАСТ.	РАДИНОВИЧ	<i>[Signature]</i>
САХ. МАСТ.	КАЛЕДИНА	<i>[Signature]</i>
САХ. МАСТ.	КОВАЛЬСКАЯ	<i>[Signature]</i>
РАЗРАБ.	ГОРЕНЬ	<i>[Signature]</i>
ПРОВЕРИЛ	ЛАВРОВА	<i>[Signature]</i>
И. КОНТР.	БЫСОЧИН	<i>[Signature]</i>

Панель асбестоцементная (ПА 1, ПА 2)

СТАДИЯ	МАССА	МАСШТАБ
Р	165	1:25
Лист	Листов 1	
ЦНИИЭП		
г. Москва		

ТИШОВОЙ ПРОЕКТ 272-14-16 АЛЬБОМ VIII



С О Г Л А С О В А Н О

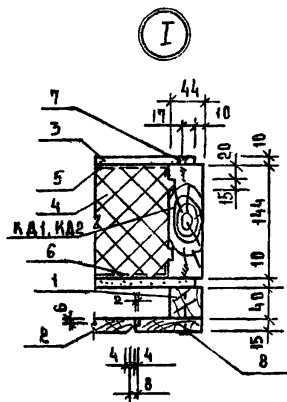
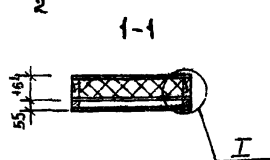
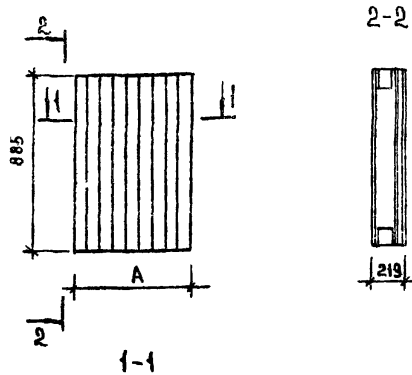
ИНЖЕНЕР А.А. ТАТА ОЗНАЧИЛ

ОБОЗНАЧЕНИЕ	МАРКА	РАЗМЕРЫ		МАССА
		А	Б	
272-14-16-ИД-08.01	КА1	1019	575	33
-01	КА2	483	475	33

МАРКА ПОЗ.	ОБОЗНАЧЕНИЕ	НАИМЕНОВАНИЕ	КОЛ-ВО ШТУК НА ИД-08.01		МАССА ЕА, кг	ПРИМЕЧАНИЕ
			00	01		
		<b>ДОКУМЕНТАЦИЯ</b>				
	1.232-3, Вып 8, 6/79	УЗЛЫ УСТАНОВКИ ЗАКЛАДНЫХ ДЕТАЛЕЙ И УКАЗАНИЯ ПО ИЗГОТОВЛЕНИЮ ПАКЕЛЕЙ				
		<b>СБОРЧНЫЕ ЕДИНИЦЫ</b>				
3A-1	1.232-3, Вып 6/79, А.29	ЗАКЛАДНАЯ ДЕТАЛЬ 3A-1	8	8	0.39	
		<b>МАТЕРИАЛЫ</b>				
1		БРУС 44x144	м <sup>3</sup>	0,057	0,057	
		КЛЕЙ КБЗ, ГОСТ 463-53,			0,40	
		ТУ-МХП41-58-5А,				
		ЭПОКСИДНЫЙ КЛЕЙ			0,20	
		ШУРУПЫ 5x45, ГОСТ 146-70,	шт	64	64	

272-14-16-ИД-08.01				
ПРИВЯЗАН	РСК. МАСТ.	КО ДА ЧИ Н		
	ГЛ. ИНЖ.	АН МЕ Ц И И		
	СПП	КА Л Е Д И Н А		
	РСК. ГР. ИНЖ.	К О В А Л Е С К О В		
ИЗРАБ.	ГО Р Е Н Ь			
ПРОРЕЗ.	Л А В Р О В А			
И. КОМП.	В Л Я С О У И Н			
КАРКАС (КА1, КА2)		СТАДИЯ	МАССА	МАСШТАБ
		Р	33	1:25
ИНВ. №		КЛСУ КЛСТОВ		
		ЦНИИЭП		
		г. Москва		

19615-08



ОБОЗНАЧЕНИЕ	МАРКА	РАЗМЕР, мм		МАССА ЕД. КГ
		А	В	
272-14-16-ИД-09.00	ПА3	580	32.3	
-01	ПА4	280	16.2	

1. Панели ПА3, ПА4 изготовить в опалубке типовой панели НР4-15.33.16-1 по серии 1.232-3 вып. В.
2. Все деревянные детали подвергнуть грубой пропитке антипиренами и антисептиками.
3. Лицевую поверхность досок панелей покрыть морской по указанию авторского надзора и покрыть бесцветным водостойким лаком за 2 раза.

ПРИВЯЗАМ

ИМВ. №

КОД РАК	КОД ЗОНА	ПОС	ОБОЗНАЧЕНИЕ	НАИМЕНОВАНИЕ	КОД НА ИЛР ИД-09.00-		МАССА ЕД. КГ	ПРИМЕ- ЧАНИЕ
					ВД	В1		
				<u>ДРУМЕНТАЦИЯ</u>				
			1.232-3, вып. В	УЗЛЫ УСТАНОВКИ ЗАКЛАДНЫХ ДЕТАЛЕЙ				
				<u>СБОРОЧНЫЕ ЕДИНИЦЫ</u>				
			272-14-16-ИД-10 00	КАРКАС КА3		1		
			-01	КАРКАС КА4		1		
				<u>МАТЕРИАЛЫ</u>				
Б4		1		БРУС 40x40, ГОСТ 8486-66, м <sup>3</sup>	0.005	0.004		
Б4		2		ДОСКА 15x100, ГОСТ 8486-66, м <sup>3</sup>	0.008	0.004		
Б4		3		АСБЕСТОЦЕМЕНТНЫЙ ЛИСТ ГОСТ 18124-75, м <sup>2</sup>	1.026	0.448		
Б4		4		ПЕНОПЛАСТ ФРП-1 МРТУ-6-05-НО4-67	0.058	0.023		
Б4		5		ПВХ ЭТИЛЕНОВАЯ ПЛЕНКА м <sup>2</sup>	0.403	0.161		
Б4		6		СТРОИТЕЛЬНАЯ БУМАГА м <sup>2</sup>	0.403	0.161		
Б4		7		ШУРУПЫ 5x45, ГОСТ 1945-70, шт	30	15		
Б4		8		ГВОЗДИ ГОСТ 4028-63, шт				

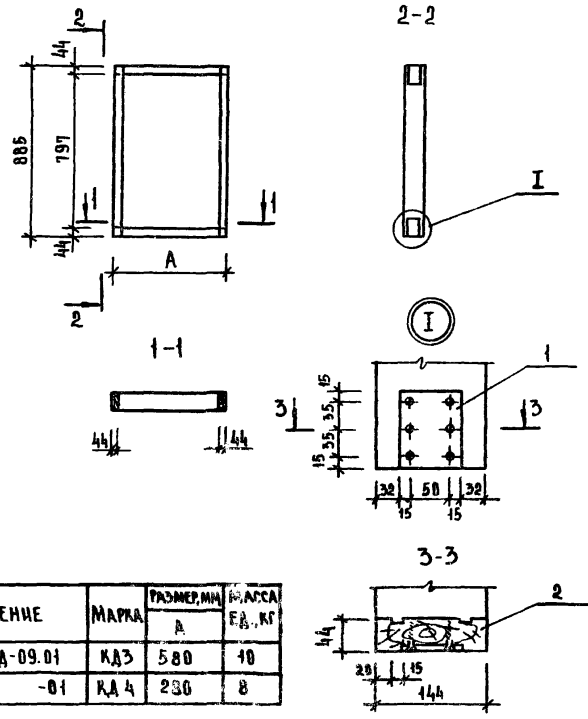
272-14-16-ИД-09.00

РУК. МАС. КОД ЧИР  
П. ДИЖ. ЛИЦЕИКИН  
ГАП. РАБНОВИЧ  
ГИП. КАЛЕДИНА  
РУК. ГР. И. К. ВВАЛЬСКАЯ  
РАЗРАБ. ГОРЕНЬ  
ПР. ВЕР. ЛАВРОВА  
И. ХОНТ. ВИСОЧИН

ПАНЕЛЬ АСБЕСТОЦЕМЕНТНАЯ  
(ПА3, ПА4)

СТАДИЯ	МАССА	И. АСШТАБ
Р		
ЛИСТ	Л. ЛИСТОВ	1
ЦНИИЭП	ТОРГОВО-БЫТОВЫХ ЗАДАНИЙ И УЗЛОВОЙ КОМПЛЕКСОВ	
г. Москва		

17615-08

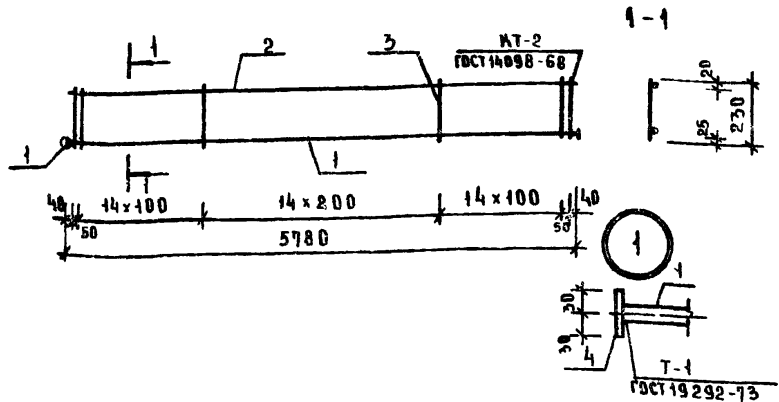


Обозначение	Марка	Размер, мм	Масса, кг
272-14-16-ИД-09.01	КАЗ	580	10
-01	КА4	230	8

Привязан			
Шифр №			

Марка поз.	Обозначение	Наименование	Ква. на исп.		Масса	Примечание
			ИД-09.01	00-01		
<b>ДОКУМЕНТАЦИЯ</b>						
	1.232-3, вып. В	УЗЛЫ УСТАНОВКИ ЗАКАДНЫХ ДЕТАЛЕЙ				
<b>ДЕТАЛИ</b>						
1		-6x80, ГОСТ 103-76 С=100	4	4		
<b>МАТЕРИАЛ</b>						
2		БРУС 44x144 М <sup>3</sup>	0.017	0.04		
		КЛЕЙ КБЭ ГОСТ 463-53, кг	0.06	0.06		
		ТУ-МУП 41-58-54,				
		ЭПОКСИДНЫЙ КЛЕЙ, кг	0.06	0.06		
		ШУРУПЫ 5x45, ГОСТ 1445-70, шт	24	24		

272-14-16-ИД-09.01		
КАРКАС (КАЗ, КА4)		
СТАДИЯ	МАССА	МАШТАБ
Р		
Лист	Листов	
ЛИНИИ ЭП	ГОРЬКО-СЫТОВЫХ	
г. Москва	Г. МОСКВА	



ФОРМАТ	ЗОНА	ПОЗ.	ОБОЗНАЧЕНИЕ	НАИМЕНОВАНИЕ	КОЛ.	ПРИМЕЧАНИЕ
				<u>ДЕТАЛИ</u>		МАССА ЕД. КГ
		1		Ф 22 А II; ГОСТ 5781-75, L=5780	1	17.16
		2		Ф 12 А III; ГОСТ 5781-75, L=5780	1	5.13
		3		Ф 6 А I; ГОСТ 5781-75, L=250	45	0.05
		4		-8 x 60; ГОСТ 103-76, L=60	2	0.23

ПРИВЯЗКА


ИМВ. №

272-14-16-ИЖ2-08.00

КАРКАС ПЛОСКИЙ  
КР-11

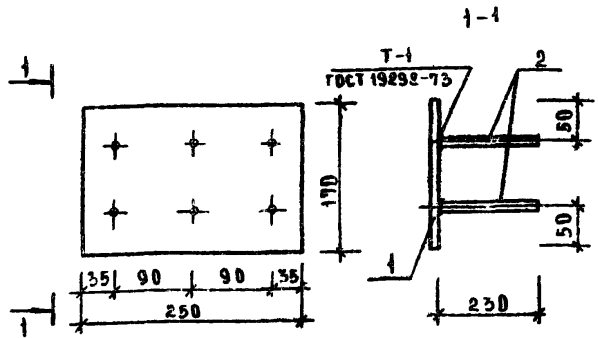
СТАДИЯ	МАССА	МАСШТАБ
Р	25.00	

ЛИСТ	ЛИСТОВ
	1

ЦНИИЭП  
г. МОСКВА

ТОРГОВО-ПРОМЫСЛЕННАЯ ЗАДАЧА И ТУРПЕНСКИЕ КОМПЛЕКТЫ

Р.К. МАСТ	КОЛОДИН	
ГЛАВ. ДИЗ.	ЛИНЕЦКИЙ	
Г.А. П.	РАБИНОВИЧ	
Г.И. П.	КАЛЕДИНА	
Р.К. ГР. ИЖ.	КОВАЛЬСКАЯ	
РАЗРАБ.	ЛАРИНА	
ПРОВЕРИЛ	ДАВРОВА	
И.КОНТР.	ВЫСОЧИН	



ФОРМАТ	ЗОНА	ПОЗ.	ОБОЗНАЧЕНИЕ	НАИМЕНОВАНИЕ	КОЛ.	ПРИМЕЧАНИЕ
				<u>ДЕТАЛИ</u>		МАССА ЕД. КГ
		1		-6 x 170; ГОСТ 103-76, L=250	1	2.00
		2		Ф 8 А II; ГОСТ 5781-75, L=250	6	0.09

ПРИВЯЗКА


ИМВ. №

272-14-16 - ИЖ2 - 09.00

ИЗДЕЛИЕ ЗАКЛАДНОЕ  
ЗД 4

СТАДИЯ	МАССА	МАСШТАБ
Р	2.54	

ЛИСТ	ЛИСТОВ
	1

ЦНИИЭП  
г. МОСКВА

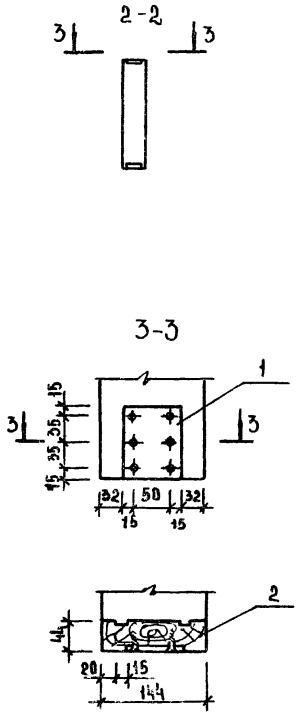
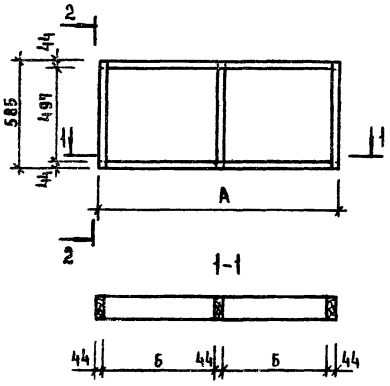
ТОРГОВО-ПРОМЫСЛЕННАЯ ЗАДАЧА И ТУРПЕНСКИЕ КОМПЛЕКТЫ

Р.К. МАСТ	КОЛОДИН	
ГЛАВ. ДИЗ.	ЛИНЕЦКИЙ	
Г.А. П.	РАБИНОВИЧ	
Г.И. П.	КАЛЕДИНА	
Р.К. ГР. ИЖ.	КОВАЛЬСКАЯ	
РАЗРАБ.	ЛАРИНА	
ПРОВЕРИЛ	ДАВРОВА	
И.КОНТР.	ВЫСОЧИН	

ТИПОВОЙ ПРОЕКТ 272-14-16 АЛЬБОМ VIII

СОГЛАСОВАНО

ПОДАТЬ И ДАТА ВЗАИМНО



ОБОЗНАЧЕНИЕ	МАРКА	РАЗМЕРЫ		МАССА
		А	Б	ЕД. КР
272-14-16-ИД-10.01	КА5	1300	584	14
-01	КА6	1030	449	12

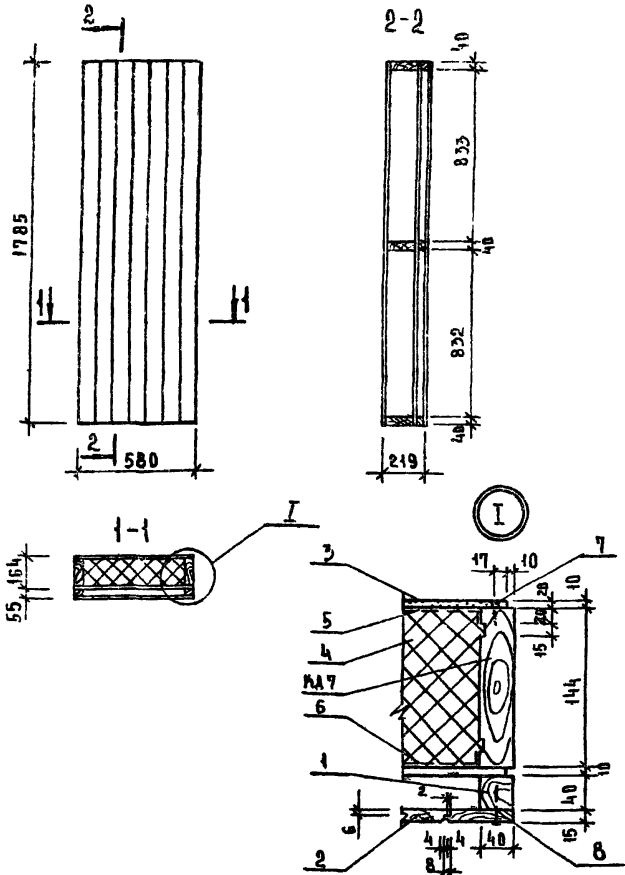
МАРКА, ПОЗ.	ОБОЗНАЧЕНИЕ	НАИМЕНОВАНИЕ	КОЛИЧЕСТВО		МАССА	ПРИМЕЧАНИЕ
			ИД-10.01-00	01		
		ДОКУМЕНТАЦИЯ				
	1.232-3, ВЫП.В	УЗЛЫ УСТАНОВКИ				
		ЗАКЛАДНЫХ ДЕТАЛЕЙ				
		ДЕТАЛИ				
1		6x80, ГОСТ 103-76	С=100	4	4	
		МАТЕРИАЛ				
2		БРУС 44x44, ГОСТ 8486-66, М3		0,026	0,022	
		КЛЕЙ КАБ-3, ГОСТ 463-53				
		ТУ-МХЛ 41-58-54,	КГ	0,12	0,12	
		ЭПОКСИДНЫЙ КЛЕЙ	КГ	0,12	0,12	
		ШРУСЫ 5x45, ГОСТ 145-70, ШТ		24	24	

ПРИВЯЗАН

И.В.И.П.				
----------	--	--	--	--

272-14-16-ИД-10.01		КАРКАС (КА5, КА6)		СТАЦИЯ МАССА НАСЛАТБ	
				Р	
				ЛИСТ 1А ИСТОБ 1	
				ЦИНЭП	
				г.МОСКВА	

17815



1. Панель ПА7 изготовить в опалубке типовой панели НР4-15.33.16-1 по серии 1.232-3 вып.8.
2. Все деревянные детали подвергнуть глубокой пропитке антипиренами и антисептиками.
3. Лицевую поверхность досок панелей покрыть морилкой по указанию авторского надзора и покрыть бесцветным водостойким лаком за 2 раза.

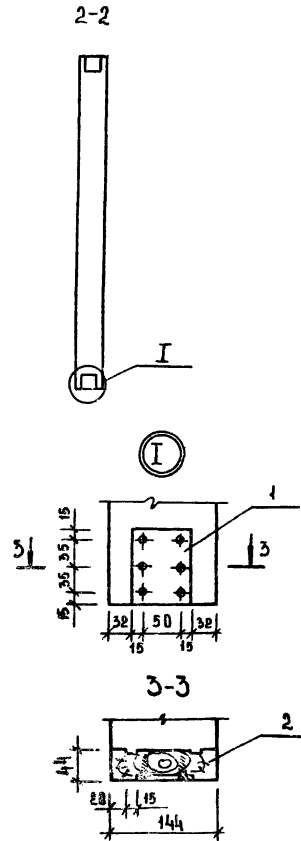
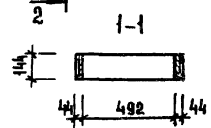
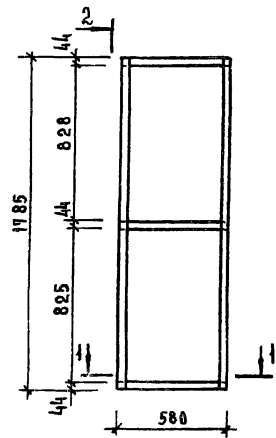
ПРИВЯЗАН

ИИВ.И.Е			
---------	--	--	--

ФОРМА	ЗОНА	ПОС.	ОБОЗНАЧЕНИЕ	НАИМЕНОВАНИЕ	КОЛ.	ПРИМЕЧАНИЕ
				<u>ДОКУМЕНТАЦИЯ</u>		
			1.232-3, вып.8	УЗЛЫ УСТАНОВКИ		
				ЗАКЛАДНЫХ ДЕТАЛЕЙ		
				<u>СБОРЧНЫЕ ЕДИНИЦЫ</u>		
			272-14-16-ЩА-11.01	КАРКАС КА7	1	
				<u>МАТЕРИАЛЫ</u>		
Б4	1			БРУС 40x40, ГОСТ 8486-66	м <sup>3</sup> 0,008	
Б4	2			ДОСКА 15x100, ГОСТ 8486-66	м <sup>3</sup> 0,015	
Б4	3			АСБЕСТОЦЕМЕНТНЫЙ ЛИСТ, ГОСТ 18124-75,	м <sup>2</sup> 1,998	
Б4	4			ЛЕНОВАСТ ФРМ-1, МРТУ 6-05-104-67,	м <sup>2</sup> 0,128	
Б4	5			ПОЛИЭТИЛЕНОВАЯ ПЛЕНКА	м <sup>2</sup> 0,884	
Б4	6			СТРОИТЕЛЬНАЯ БУМАГА,	м <sup>2</sup> 0,884	
Б4	7			ШУРУПЫ 5x45, ГОСТ 1145-70,	шт. 40	
Б4	8			ГВОЗДИ ГОСТ 4028-63,	шт.	

			272-14-16-ИД-11.00			
РЭК.МАСТ	КОЛЧИН		ПАНЕЛЬ АСБЕСТОЦЕМЕНТНАЯ ПА7	СТАДИЯ	МАССА	МАСШТАБ
ГЛ.ИИЖ.М	ДИНЕЦКИЙ			Р	66	
РАП	РАВИНОВИЧ			ЛИСТ	ЛИСТОВ	1
ГИП	КАЛЕДИНА			ИИИЭП Г.МОСКВА		
РЭК.ГРЕНЖ	КОВАЛЬСКАЯ		Г.МОСКВА			
РАЗРАБ	ГОРЕЛЬ		Г.МОСКВА			
ПРОВЕР.	ЛАВРОВА		Г.МОСКВА			
И.КОИТР.	ВЫСОЦКИ		Г.МОСКВА			

Типовой проект 272-14-16 Альбом 011



ФОРМА	КОЛ.	ОБОЗНАЧЕНИЕ	НАИМЕНОВАНИЕ	КОД.	ПРИМЕЧАНИЕ
			<u>ДОКУМЕНТАЦИЯ</u>		
		1.232-3, ВЫЯВ	УЗЛЫ УСТАНОВКИ		
			ЭА КЛАДНЫХ ДЕТАЛЕЙ		
			<u>ДЕТАЛИ</u>		
БЧ	1		- 6x80, ГОСТ 103-76, С=100	4	
			<u>МАТЕРИАЛ</u>		
БЧ	2		БРУС 4x144 ГОСТ 8406-66 м³	0,033	
			КЛЕЙ КБ-3, ГОСТ 463-53		
			ТУ-М ХП 41-58-54	кг	0,050
			ЭПОКСИДНЫЙ КЛЕЙ	кг	0,036
			ШУРУПЫ 5x45, ГОСТ 1145-70,	шт	24

С. О. ГЛАСОВА, А. Д.

ИМЯ, ПЕЧАТЬ, ПОДПИСЬ И ДАТА ВЗАИМ. ИМ. А. Д.

ПРИВЯЗАН

ИМЯ №									

		272-14-16-ЦД-11 01			
Р.К. МАСТ	КОЛОЧ ИИ	КАРКАС КД 7	СТАДИЯ	МАССА	МАСШТАБ
Г.А. ДИЖИ	ДИНЕЦКИИ		Р	165	
Г.И. П	РАВИНОВИЧ		ЛИСТ	ЛИСТОВ	1
Р.К. ТЕПЛО	КОВАЛЬСКАЯ		ЦНИИЭП		
РАЗРАБ	ГОРЕНЬ		г. Москва		
ПРОВЕР	ААБРОВА		ТОРГОВО-ВЫПУСКНАЯ ЗАДАЧА И ТУРНИРНЫЕ КОМПЛЕКТЫ		
И.КОНТР.	ВЫСОЧКИ				

17615-08