

ГОСУДАРСТВЕННЫЙ КОМИТЕТ СОВЕТА МИНИСТРОВ СССР ПО ДЕЛАМ СТРОИТЕЛЬСТВА
(ГОССТРОЙ СССР)

**Т И П О В Ы Е
ТЕХНОЛОГИЧЕСКИЕ
К А Р Т Ы**

Р А З Д Е Л 07

АЛЬБОМ 07.38

МОНТАЖ УСТРОЙСТВ ДЛЯ ЦЕЛЮМУШЕНИЯ

Иснв С-81 к.

Т.Т.К. 07.38

ТИПОВЫЕ ТЕХНОЛОГИЧЕСКИЕ КАРТЫ НА МОНТАЖ СИСТЕМ
ПРОМЫШЛЕННОЙ ВЕНТИЛЯЦИИ И КОНДИЦИОНИРОВАНИЯ

Серия 900-04-I

АЛЬБОМ У

МОНТАЖ УСТРОЙСТВ ДЛЯ ПЕРМОГЛУШЕНИЯ

Разработано:

ИИ Проектпромовентиляция

Утверждены и
Введены в действие по
поручению Госстроя
СССР Минмонтажспецстр-
ем СССР приказом № 176
8/VIII-1966 г.

Центральный институт типового проектирования

Москва-1966 г.

1. ОБЛАСТЬ ПРИМЕНЕНИЯ

Технологическая карта разработана на монтаж камерного глушителя, изображенного на листе I и распространяется на другие глушители аналогичных конструкций.

II. ТЕХНИКО-ЭКОНОМИЧЕСКИЕ ПОКАЗАТЕЛИ ПРОЦЕССА

1. Трудоемкость монтажа камерного глушителя по схеме на листе 2 - 7,55 чел.дн
2. Выработка одного рабочего в смену:
 - A/ в физических величинах - 0,13 шт
 - B/ в денежном выражении - 107 р.86 коп

III. ОРГАНИЗАЦИЯ И ТЕХНОЛОГИЯ МОНТАЖНОГО ПРОЦЕССА

1. К началу монтажа должны быть сделаны следующие работы:

- а/ установлены опорные конструкции,
- б/ оштукатурены помещения в местах установки глушителей,
- в/ оставлены монтажные просы,
- г/ освещена монтажная площадка.

2. Камерные глушители доставляются на территорию строительства в разобранном виде /Каждый глушитель состоит из 2-х симметричных деталей/.

11	11	11	11	11	11	11	В. Торопов
							И. Ревин
11	11	11	11	11	11	11	В. Шихов
							С. Мельник
11	11	11	11	11	11	11	А. Солов
							С. Радчик
11	11	11	11	11	11	11	Е. Заручин
11	11	11	11	11	11	11	2-й инж. ин-ста
							Нач. отдела
11	11	11	11	11	11	11	Вспомогат.
11	11	11	11	11	11	11	Проектран.
							Вентиляция

1905	Монтаж камерных глушителей	Серия 900-04-1	
	Пояснительная записка	двухом	лист I

Для строповки деталей глушителя на заводе - изготовителе к ним привариваются монтажные скобы.

Монтаж глушителя производится согласно схеме на листе 2. Стropовка деталей и собранного глушителя производится по схемам приведенным на листах 3,4.

1У. ОРГАНИЗАЦИЯ И МЕТОДЫ ТРУДА РАБОЧИХ

Состав звена.

Слесарь-вентиляционник 6 р - I чел. /м1/, имеющий 2-ю специальность эл. сварщика.

Слесарь-вентиляционник 4 р - I чел. /м2/

Слесарь-вентиляционник 2 р - 2 чел. /м3 и м4/.

I. Последовательность рабочих операций:

а/ установка лебедок для подъема деталей глушителя,

б/ строповка деталей глушителя,

в/ подъем деталей в зону монтажа,

г/ снятие блоков и лебедок,

д/ установка тяговой лебедки,

е/ сборка глушителя,

ж/ перемещение глушителя на катках лебедкой,

з/ снятие тяговой лебедки,

и/ установка лебедки и блока для подъема глушителя,

к/ установка средств крепления глушителя,

л/ строповка глушителя,

м/ подъем глушителя на проектную отметку,

н/ закрепление глушителя,

о/ снятие стропов,

п/ снятие лебедки, блока.

Монтаж камерных глушителей

СЕРИЯ
900-04-1

1965

Подписанная записка

СРБМ
У II

07.38.01

2. Методы и приемы работ

Монтажники /м3 и м4/ устанавливают лебедки и блоки в местах, указанных монтажником /м1/ Монтаж.ик /м1/ стропит детали глушителя, проверяет правильность строповки и дает команду монтажникам /м3 и м4/ начать под:эм. Монтажник /м2/ принимает детали глушителя в зоне монтажа и снимает стропы. Закончив подъем деталей глушителя, монтажники /м3 и м4/ снимают блоки и лебедки. После этого монтажники /м1, м2 и м3/ приступают к сборке глушителя, а монтажник /м4/ устанавливает тяговую лебедку. Закончив сборку глушителя, монтажник /м1/ стропит его и перемещает глушитель к месту подъема. Монтажник /м4/ работает на лебедке, монтажники /м2 и м3/ подкладывают катки. Переместив глушитель к месту подъема, монтажники /м3 и м4/ снимают лебедку и устанавливают ее для подъема глушителя. В это время монтажники /м1 и м2/ устанавливают крепления. Монтажник /м1/ стропит глушитель, дает команду монтажникам /м3 и м4/ начать подъем и руководит подъемом глушителя. Подняв глушитель на проектную отметку монтажники /м1/ вместе с монтажником /м2/ закрепляют глушитель, после чего они проверяют правильность установки глушителя и снимают стропы. Монтажники /м3 и м4/ снимают лебедку и блок.

У. ТЕХНИКА БЕЗОПАСНОСТИ ПРИ МОНТАЖЕ ГЛУШИТЕЛЯ

1. Зоны подъема деталей глушителя должны быть ограждены с выставлением предупредительных знаков.
2. Запрещается пребывание людей в зоне возможного падения груза при обрыве троса.
3. В перекрытиях, на которых производятся работы, или к которым возможен доступ людей, отверстия должны быть закрыты сплошным настилом, либо иметь прочные ограждения

Монтаж камерных глушителей

Серия
500-04-1

1965

Пояснительная записка

длб/м
У ИИ

Проектный ин-т Проект групп Вентиляция	Сл. инж. ин-т Нач. отд. дела В. Спешнев	А. Давыдов Г. Рабчин Е. Зоречкин	Ст. инженер Ст. техник	В. Трубинов И. Демин

07.38.01

с бортовыми досками по всему периметру.

4. Монтажные проемы в стенах и перекрытиях оставляемые для транспортирования оборудования внутрь помещения, после их использования следует закрывать сплошными настилами или передвижными ограждениями.

После окончательной установки оборудования проемы должны быть заделаны.

5. Освобождение поднятой детали глушителя с крюка подъемного механизма допускается только после проверки устойчивости его на постоянных или временных креплениях.

6. Механизмы и такелажные приспособления перед началом работ должны быть проверены и зарегистрированы в специальном журнале.

Запрещается использование непроверенных механизмов, блоков, стропов, тросов.

7. Пеньковые канаты, применяемые для оттяжек, не должны иметь перетертых или размочаленных прядей.

8. Крепление рычажных лебедок, тале, блоков к строительным конструкциям следует производить по прилагаемым схемам.

Места установки грузоподъемных средств должны быть согласованы с генпродрядчиком.

9. Состояние инструмента должно соответствовать §§ 4.18 - 4.21 СНиП Ш-А-11-62 "Техника безопасности в строительстве".

10. К работе с электрифицированным инструментом допускаются лица, прошедшие производственное обучение и имеющие соответствующее удостоверение на право пользования им.

Монтаж камерных глушителей

серия
900-04-1

Пояснительная записка

архив лист
V IV

1965

составитель
И. С. Савельев

07.38.01

При пользовании электрифицированным инструментом необходимо соблюдать требования разделов 3 и 4 СНиП Ш-А-II-62 "Техника безопасности в строительстве".

II. Слесарь-вентиляционник, выполняющий такелажные работы, должен быть обучен по специальной программе и иметь соответствующее удостоверение.

12. Монтажники, назначаемые для выполнения работ на высоте, должны быть снабжены проверенными и испытанными предохранительными поясами, без которых они не должны допускаться к производству работ.

Места прикрепления карабинов предохранительных поясов к строительным конструкциям или специальным приспособлениям /натянутые стальные канаты и т.п./ должны быть указаны производителем работ или мастером.

13. Все монтажники должны быть обеспечены защитными касками.

14. Леса и подмости должны соответствовать требованиям раздела 9 СНиП Ш-А-II-62 "Техника безопасности в строительстве".

VI. ИНСТРУМЕНТЫ, ПРИСПОСОБЛЕНИЯ И МЕХАНИЗМЫ

№ пп	Наименование инструмента и средств малой механизации	ГОСТ, ОСТ ИИ, ТУ или чертёж	Техническая характеристика	Ед. К-во
1	2	3	4	5
1.	Молоток А-5	2310-54	слесарный 800 г	шт. 2
2.	Кувалда тупоносая 2	НКТП 7811/745	2 кг	" 1
3.	Лес Д	1405-47	дл. 1070 мм Д-28 мм	" 1

Монтаж камерных глушителей

серия 900-04-1

1965

Пояснительная записка

автом лист

✓ ✓

В. Трушков
И. Земин
В. Шуров
А. Соболев
В. Рабчин
Е. Зоревский
А. Соловьев
В. Рабчин
Е. Зоревский
С. А. Шихин
Нов. отдел
В. Спещников
Проектный институт
Проектная вентиляция

07.38.01

1	2	3	4	5	6
4.	Ключ гаечный 2-хсторонний I2-I4	2839-62	I2-I4 мм	шт.	4
5.	Бородок слесарный 4	72Г4-54	дл. I20 мм	"	4
6.	Метр складной металлический 7253-54		цена делен. I мм	"	2
7.	Лебедка ручная рычажная	Туапсинский з-д Главстроймехани- зация	до 3 т	"	2
8.	Блок однорольный	Промстальконструк- ция з-д Красный блок	до 3 т	"	2
9.	Строп облегченный	УШ Главмосстроя	до 3 т Д-гроса I3-I5,5мм дл. 4 м	шт.	2
10.	Электросварочный трансфор- матор ТС-300 на тележке, оборудованной рубильником для подключения к линии	-	-	комп.	I
11.	Кабель сварочный	-	35-50мм ²	п.м	50
12.	Кабель для заземления	-	25-35 мм ²	"	I5
13.	Кабель для подключения трансформатора	-	6 х 3	"	5
14.	Щиток предохранительный для сварщика	з-д им. Войтовича Г. Москва	-	шт.	I

1. Зарядное устройство

Монтаж камерных глушителей

середя
900-04-1

1965

Пояснительная записка

дальше лист
V VI

Проектный ин-т Проектпром- вентилизация	З. Линк. ин-т	Г. Давыдов	Р. Зобов	Ст. инженер	В. Сидоров	В. Ткаченко
	Мех. отдел		С. Родион	Ст. техник	С. Демин	И. Демин
	Эксплуатация		Е. Зарвацкио			

5965
 Монтаж камерных глушителей
 Полное наименование задания
 I
 Ф-10-000
 VI

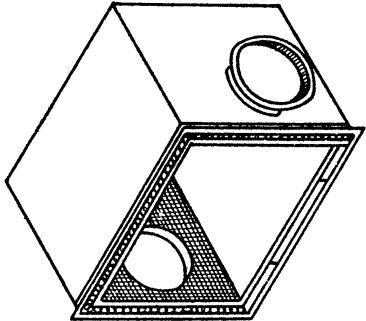
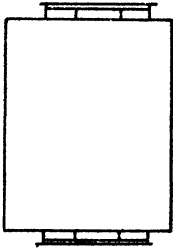
КАЛ. КУЛЯЦИЯ ТРУДОВЫХ ЗАТРАТ НА МОНТАЖ КАМЕРНОГО ГЛУШИТЕЛЯ

№ пп	Шифр норм	Наименование работ	Единицы измерения	Объем работ	Норма времени на весь объем в чел. час	Затраты труда на весь объем в чел. час	Расценки на руб. коп.	Стоимость затрат труда да на весь объем в руб. коп.
1	2	3	4	5	6	7	8	9
1.	§ 24-5 п. 3в К=0,5	Установка рычажной лебедки грузоподъемностью 1,5 т	шт.	4,0	0,63	2,52	0-259	1-036
2.	§ 24-24 п. 2 п. 8 примен.	Подъем деталей камерного глушителя весом до 1 т рычажной лебедкой на высоту 6-м	т	1,6	2,43	3,88	1-04	1-664
3.	§ 24-20 п. 2 п. 3б	Перемещение деталей глушителя весом до 1 т рычажной лебедкой на расстояние 10 м к месту монтажа	т	1,6	1,5	2,32	0-55	0-88
4.	§ 29-2-80 п. 2. примен.	Монтаж глушителя	"	1,6	26,0	41,6	10-70	17-12
5.	§ 24-5 п. 4 п. 5 К=0,5	Снятие рычажной лебедки грузоподъемностью 1,5 т	шт	4,0	0,25	1,0	0-104	0-416
Итого:						51,33		21-12

07.38.10

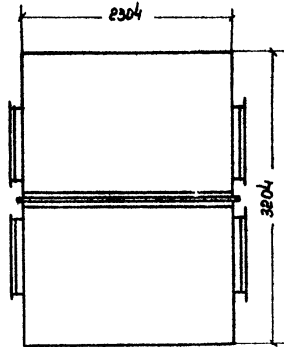
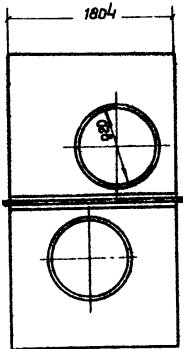
-4-

07.38.01



г. Сарыақұл

г. Мәңгілікелі



Монтаж камерных глушителей

Серия
000-04-1

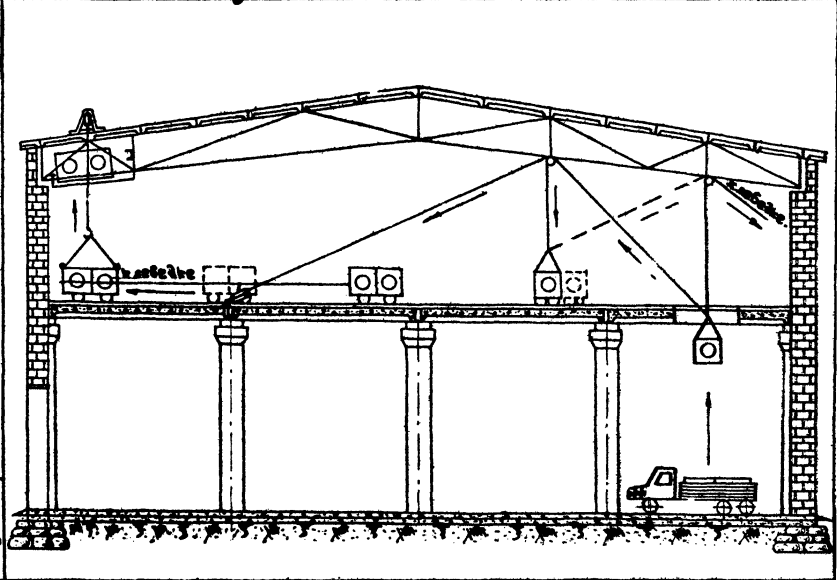
1965 г. Камерный глушитель. Общий вид и детали.

Автом
у

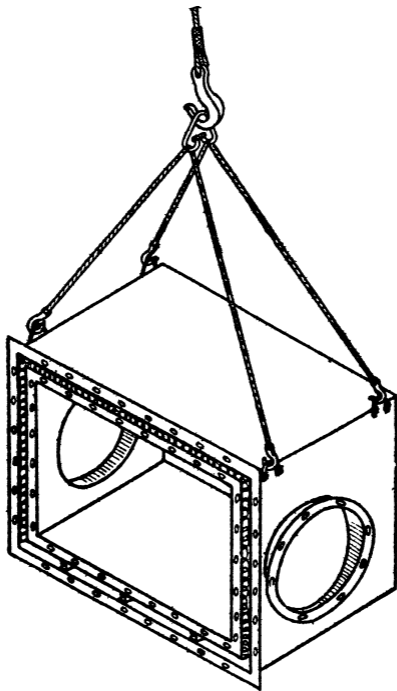
Лист
1

Проектный ин-т	За.инж.ин-т	<i>Г. Сидоров</i>	Р. Зобза	Ст. инженер	<i>Шлеп</i>	В. Труфанов
Проектпротом.	Нач. отдела	<i>Г. Сидоров</i>	В. Рабкин	Ст. техник	<i>Шлеп</i>	И. Демин
Вентилиация	За.инж.ин-т	<i>Г. Сидоров</i>	Е. Верзицкий			

1965
Монтаж камерного инкубатора.
Схема организации рабочей зоны.



СРП 4
300-01-1
Рабочий лист
1
2



ЛЕНТАСКОЕ 10. СЕРВИС 15. СЕРВИС

Монтаж камерных глушителей

Серия 900-04-1

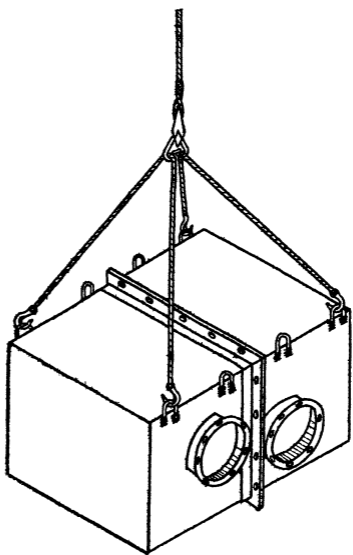
1965г.

Стреловка детали глушителя

Альбом 2

Лист 3

Вокзал им. И. В. Сталина Проектно-монтажная организация	Г. инж. инт. М. И. Мухоморова	Инж. П. Г. Голуб	Ст. инженер С. И. Максимов	Инж. В. В. Труфанов
	Г. спец. инж. М. И. Мухоморова	Г. Инженер Г. И. Иванов	Ст. инженер С. И. Максимов	Инж. И. И. Иванов
	Г. спец. инж. М. И. Мухоморова	Г. Инженер Е. В. Золотухин	Ст. инженер С. И. Максимов	Инж. И. И. Иванов



1965г.	Монтаж камерных глушителей	Серия 800-04-1
	Строповка глушителя	Лист 4

ОБЪЕДИНЕНИЕ

2-я специализация

07

С. ЗОРНИКОВ

1965г.

Монтаж камерных шумителей
Применение шумителя

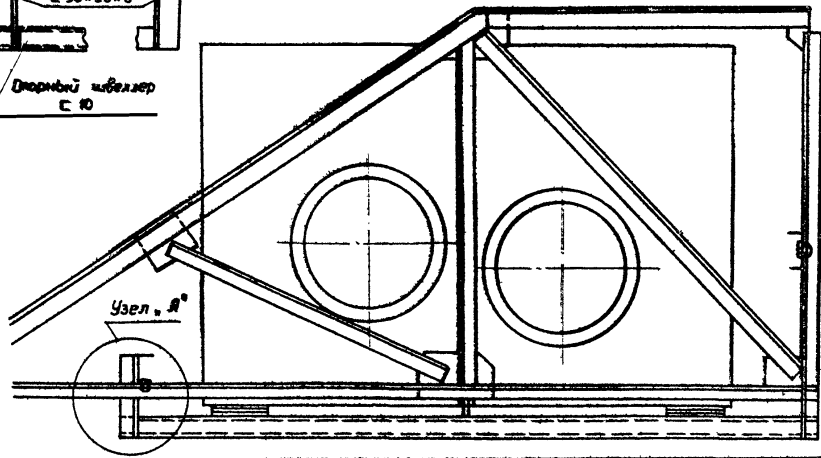
Узел „А“

С 16



Подвеска
L 90x90x8

Сторонний швеллер
С 10



Узел „А“

С 10

№

5

Серия
900-04-1

Рабочий лист

5

Проектный ин-т "Проектпромбен- тилизация"	Зл. инж ин-та	<i>Заречский</i>	Р. Зобза	Ст. инженер	<i>Петр</i>	В. Труфанов
	Нач. отдела	<i>З</i>	З. Рабкин	Ст. техник	<i>Петр</i>	И. Демин
	Зл. специалист	<i>З</i>	Е. Заречский			

1985	Монтаж камерного глушителя	График производства работ																									
		№/п	Состав процесса	ед. измерен.	Объем работ	Производительность на ед. измер. в чел/час	Производительность в чел/час	Состав бригады		Текущее время в часах																	
								Профессия и разряд	Кол-во	1	2	3	4	5	6	7	8	9	10	11	12	13	14				
		1	2	3	4	5	6	7	8	9																	
		1	Установка рычажной лебедки	шт	4	0,63	2,52	Такелажники 4 разр. 3 -- 2 --	1 1 2	I	I																
		2	Подъем деталей камерного глушителя	т	1,6	2,43	3,89	Такелажники 4 разр. 3 -- 2 --	1 1 2	I																	
		3	Перемещение деталей камерного глушителя по горизонтали	т	1,6	1,45	2,32	Такелажники 4 разр. 3 -- 2 --	1 1 2		I																
		4	Монтаж глушителя	т	1,6	26,0	41,6	Слесари монтажные 4 разр. 3 -- 2 --	1 1 2				I	I	I	I	I	I	I	I	I	I	I	I	I	I	I
		5	Снятие лебедки	шт	4	0,25	1,0	Такелажники 4 разр. 3 -- 2 --	1 1 2																I		

Серия 900.04-1
Кибель Антм
7

-2-

вентиляция

Ля. специалист

Е. Зоревский

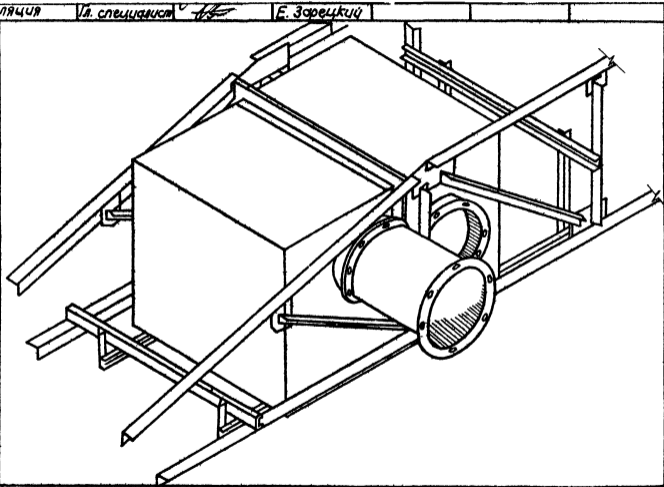
1965г

Общий вид смонтированного шумителя

Монтаж камерных шумителей

Исполн

Серия 900-04-1



18-

От печатане

в Новосибирския филиал ЦИТИ
630060 г. Новосибирск, пр. Мухоморова, 1
Издадено в печат: 13^и септември 1977 г.
Знак 1258 Тираж 350