

ГОСУДАРСТВЕННЫЙ КОМИТЕТ СОВЕТА МИНИСТРОВ СССР ПО ДЕЛАМ СТРОИТЕЛЬСТВА
(ГОССТРОЙ СССР)

**Т И П О В Ы Е
ТЕХНОЛОГИЧЕСКИЕ
К А Р Т Ы**

Р А З Д Е Л 07

АЛЬБОМ 07.33

МОНТАЖ ВОЗДУХОВОДОВ

Цена 2руб.82 коп.

СО Д Е Р Ж А Н И Е
А Л Ь Б О М 07. 33
М О Н Т А Ж . В О З Д У Х О В О Д О В

07.33.01	Монтаж горизонтальных воздуховодов в здании	Стр. 3 - 27
07.33.02	Монтаж горизонтальных воздуховодов по наружной стене здания	Стр. 28 - 43
07.33.03	Монтаж горизонтальных воздуховодов по эстакаде	Стр. 44 - 54
07.33.04	Монтаж вертикальных воздуховодов по наружной стене здания	Стр. 55 - 69
07.33.05	Монтаж вертикальных воздуховодов в здании методом "наращивания снизу"	Стр. 70 - 78
07.33.06	Монтаж вертикальных воздуховодов методом "выдавливания"	Стр. 79 - 90
07.33.07	Монтаж вертикальных воздуховодов по наружной стене здания методом "наращивания снизу"	Стр. 91 - 107
07.33.08	Монтаж вертикальных воздуховодов укрупненными узлами методом "наращивания сверху" в здании	Стр. 108 - 121
07.33.09	Монтаж вертикальных воздуховодов на кровле здания	Стр. 122 - 130
07.33.10	Монтаж вертикальных воздуховодов на кровле здания с помощью мачты	Стр. 131 - 146
07.33.11	Монтаж воздуховодов из винилпласта	Стр. 147 - 163
07.33.12	Монтаж воздуховодов из асбестоцементных коробов	Стр. 164 - 183

ТИПОВЫЕ ТЕХНОЛОГИЧЕСКИЕ КАРТЫ НА МОНТАЖ СИСТЕМ
ПРОМЫШЛЕННОЙ ВЕНТИЛЯЦИИ И КОНДИЦИОНИРОВАНИЯ ВОЗДУХА

РТК 7.05.01

АЛЬБОМ ТИПОВЫХ ТЕХНОЛОГИЧЕСКИХ КАРТ НА МОНТАЖ
ВОЗДУХОВОДОВ

Разработан
ИИ Проектпромышленной вентилиации

Утвержден и введен
в действие по поручению
Госстроя СССР Минмонтаж-
спецстроем СССР приказом
№ 255 от 25 ноября
1966 г.

Центральный институт типовых проектов
Москва


МОНТАЖ ГОРИЗОНТАЛЬНЫХ ВОЗДУХОВОДОВ В ЗДАНИИ

ТТК 7 05 01 01

		<u>Лист</u>	<u>Стр.</u>
В. Труфанов И. Демин	[Signature]	I - VI	12-17
	[Signature]	I	18
Ст. инженер Ст. инженер	[Signature]	2	19
	[Signature]	3	20
Р. Сабза С. Рабкин Е. Зоревский	[Signature]	4	21
	[Signature]	5	22
	[Signature]	6	23
В. Личко ин-т Нов. отдел Ва спец. отдел	[Signature]	7	24
	[Signature]	8	25
Проектный ин-т Проектпротом- вентилиция	[Signature]	9	26
	[Signature]	10	27
Монтаж воздуховодов		ТТК 7.05.01	
1966	Содержание альбома	Альбом I	лист

МОНТАЖ ГОРИЗОНТАЛЬНЫХ ВОЗДУХОВОДОВ ПО НАРУЖНОЙ
СТЕНЕ ЗДАНИЯ

ТТК 7.05.01.02

		Лист	Стр.					
Проектный ин-т Проектпром- вентилиция	Сл.инж.ин-та Нач.отдела Сл.специалист	Р.Р.2 	Р. Соба С. Рабин Е. Зоречкий	Сл.инженер Сл.инженер	В. Труфанов И. Демин	Пояснительная записка Схема организации рабочей зоны I Строповка узла воздуховода 2 Консоль 3 Крепление консоли к перекрытию 4 Крепление блока к консоли 5 Установка барабанной лебедки 6 Установка отводного блока 7 Калькуляция трудовых затрат и график производства работ 8	I - VIII	28-35
							8	43
	Монтаж воздуховодов						ТТК 7.05.01	
	1966	Содержание альбома			Альбом I		Листы	

Проектный ин-т Проктпротом- Вентиляция	Эк. инж. ин-та Нач. отдела Эк. спецмаши	Р. Зуба С. Рабин Е. Заречный	Ст. инженер Ст. инженер	А. Ви А. Ви	В. Труфанов
					И. Демин

МОНТАЖ ГОРИЗОНТАЛЬНЫХ ВОЗДУХОВОДОВ ПО ЭСТАКАДЕ

ТТК 7.05.01.03

	<u>Лист</u>	<u>Стр.</u>
Пояснительная записка	I - VII	44-50
Схема организации рабочей зоны	I	51
Последовательность монтажа	2	52
Строповка узла воздуховода	3	53
Калькуляция трудовых затрат	4	54
и график производства работ		

МОНТАЖ ВЕРТИКАЛЬНЫХ ВОЗДУХОВОДОВ ПО НАРУЖНОЙ

СТЕНЕ ЗДАНИЯ

ТТК 7.05.01.04

Пояснительная записка	I - VI	55-60
Схема организации рабочей зоны	I	61
Зависимость длины поднимаемого узла вертикального воздуховода от его диа- метра и толщины стенки	2	62
Консоль	3	63

1966	Монтаж воздухопроводов	ТТК 7.05.01.	
	Содержание альбома	Альбом	лист
		I	

		Лист	Стр.		
Ст. инженер Ст. инженер	В. Труфанов У. Демин	Крепление консоли к перекрытию	4	64	
		Крепление блока к консоли	5	65	
		Установка отводного блока	6	66	
		Установка барабанной лебедки	7	67	
		Строповка воздуховода	8	68	
		Калькуляция трудовых затрат и график производства работ	9	69	
		<u>МОНТАЖ ВЕРТИКАЛЬНЫХ ВОЗДУХОВОДОВ В ЗДАНИИ</u> <u>МЕТОДОМ "НАРАЩИВАНИЯ СНИЗУ"</u> ТТК 7.05.01/05			
		Р. Рабаза В. Рабин Е. Зарезцкий	П. Д. [Signature] [Signature]	Пояснительная записка I - V	70-74
				Схема организации рабочей зоны	I
Установка рычажной лебедки на перекрытии...	2			76	
Строповка воздуховода	3			77	
Служб. ин-та Нач. отдела Вл. специалист	[Signature] [Signature]	Калькуляция трудовых затрат и график производства работ	4	78	
		Монтаж воздухопроводов ТТК 7.05.01			
Проектный ин-т Проектиром- вентиляция	1966	Содержание альбома			
		Альбом I	Лист		

МОНТАЖ ВЕРТИКАЛЬНЫХ ВОЗДУХОВОДОВ МЕТОДОМ
"ВЫДАВЛИВАНИЯ"

ТТК 7.05 01.06

Лист _____ Стр. _____

Пояснительная записка	I - VІ	79-84
Схема организации рабочей зоны	I	85
Опорная плита	2	86
Крепление блока к перекрытию	3	87
Установка отводного блока	4	88
Крепление лебедки к строительным конструкциям	5	89
Калькуляция трудовых затрат и график производства работ	6	90

МОНТАЖ ВЕРТИКАЛЬНЫХ ВОЗДУХОВОДОВ ПО НАРУЖНОЙ
СТЕНЕ ЗДАНИЯ МЕТОДОМ "НАРАЩИВАНИЯ СНИЗУ"

ТТК 7.05 01.07.

Пояснительная записка	I - VІ	94-96
Последовательность установки кронштей- нов	I	97
Последовательность монтажа воздуховода..	2	98
Строповка верхней детали узла I	3	99

Монтаж воздухопроводов

ТТК
7.05.01

1966

Содержание альбома

Альбом
I

лист

3 Проектный институт
И. Д. Д. Д.

Ст. инженер
Ст. инженер

Р. 2. 2. 2.
2. Работник
Е. Заручной

С. Д.
С. Д.
С. Д.

С. Д.
С. Д.
С. Д.

Проектный институт
Проектная
вентиляция

		<u>Лист</u>	<u>Стр.</u>
В Труфанов И Ленин	Д-ин: К. Заруцкий	Строповка верхней детали узла П	4 100
		Установка полек. Общий вид	5 101
Ст. инженер Ст. инженер	К. Заруцкий	Установка лопьки, вид сбоку	6 102
		Люлька	7 103
С. Рабинин	Е. Заруцкий	Люлька. Детали	8 104
		Установка отводного блока	9 105
С. Рабинин	Е. Заруцкий	Установка лебедки	10 106
Е. Заруцкий		Калькуляция трудовых затрат и график производства работ	II 107
<u>МОНТАЖ ВЕРТИКАЛЬНЫХ ВОЗДУХОВОДОВ</u>			
<u>УКРУПНЕННЫМИ УЗЛАМИ МЕТОДОМ "НАРАЩИВАНИЯ СВЕРХУ" В ЗДАНИИ</u>			
<u>ТТК 7.05.01.03</u>			
Д. З.	Нач. отдела специалист	Пояснительная записка	I - VII 108-114
		Схема организации рабочей зоны	I 115
Сп. ин-т Нач. отдела специалист	Нач. отдела специалист	Схема организации рабочей зоны	2 116
		Схема организации рабочей зоны	3 117
Сп. ин-т Нач. отдела специалист	Нач. отдела специалист	Оголовок	4 118
		Крепление лебедки к строительным конструкциям	5 119
Сп. ин-т Нач. отдела специалист	Нач. отдела специалист	Крепление блока к перекрытию	6 120
		Калькуляция трудовых затрат и график производства работ	7 121
		Монтаж воздухопроводов	ТТК 7.05.01
1966		Содержание альбома	Альбом I лист

		<u>МОНТАЖ ВЕРТИКАЛЬНЫХ ВОЗДУХОВОДОВ НА КРОВЛЕ</u>					
		<u>ЗДАНИЯ</u>					
		ТТК 7.05.01 09					
		Лист	Стр.				
Проектный ин-р Проектпрот- вентилиция	Сд. инж. ин-ста Нов. отдела С.д. ст.участков	Р. Собова С. Рабкин Е. Заречный	Ст. инженер Ст. инженер	В. Труфанов И. Демин	Пояснительная записка	I - IV	122-125
					Схема организации рабочей зоны	I	126
					Схема установки растяжек. Определение максимальной длины воздуховода	2	127
					Строповка воздуховода	3	128
					Крепление лебедки и троса к перекрытию	4	129
					Калькуляция трудовых затрат и график производства работ	5	130
		<u>МОНТАЖ ВЕРТИКАЛЬНЫХ ВОЗДУХОВОДОВ НА КРОВЛЕ</u>					
		<u>ЗДАНИЯ С ПОМОЩЬЮ МАЧТЫ</u>					
		ТТК 7.05.01 10					
Проектный ин-р Проектпрот- вентилиция	Сд. инж. ин-ста Нов. отдела С.д. ст.участков	Р. Собова С. Рабкин Е. Заречный	Ст. инженер Ст. инженер	В. Труфанов И. Демин	Пояснительная записка	I - V	131-135
					Схема организации рабочей зоны. Элемент плана	I	136
					Схема организации рабочей зоны. Вид по I-I	2	137
					Схема установки растяжек. Определение максимальной длины воздуховода	3	138
		Монтаж воздухопроводов		ТТК 7.05.01			
1966		Содержание альбома		Лист I		Лист	

		Лист	Стр.
Проектный ин-т Проектпрот- вентилиции	В. Труфанов	Схема установки вспомогательной мачты...	4 139
	И. Демин	Выбор вспомогательной мачты	5 140
	А. Сид	Строповка воздуховода	6 141
		В. Сид	Крепление лебедки и троса к перекрытию . . .
	С.т. инженер	Башмак	8 143
	С.т. инженер	Оголовок	9 144
		Шарнир	10 145
	Р. Сабза	Калькуляция трудовых затрат и график производства работ	II 146
	С. Рабын	<u>МОНТАЖ ВОЗДУХОВОДОВ ИЗ ВИНИЛПЛАСТА</u>	
	Е. Зоречный	ТТК 7.05.01.11	
С.т. инж. ин-та Науч. отдел С.т. специалист	Пояснительная записка	I-VI	147-152
	Схема организации рабочей зоны	I	153
	Строповка узла воздуховода, поднимаемого в горизонтальном положении	2	154
	Строповка узла воздуховода, поднимаемого в вертикальном положении	3	155
	Строповка узла воздуховода, поднимаемого в вертикальном положении	4	156
	Крепление горизонтального воздуховода....	5	157
	Крепление горизонтального воздуховода	6	158
	Крепление вертикального воздуховода	7	159
Монтаж воздухопроводов		ТТК 7.05.01	
1966	Содержание альбома	Альбом I	Лист

		Лист	Стр.
В. Труфанов	Ц. Ленин	Виды соединения деталей воздуховода	8 160
		Установка рычажной лебедки на пере- рытии	9 161
Ст. инженер	Ст. инженер	Таблицы веса фланцевых воздухопроводов	10 162
		Калькуляция трудовых затрат и график производства работ	II 163
<u>МОНТАЖ ВОЗДУХОВОДОВ ИЗ АСБЕСТОЦЕМЕНТНЫХ</u>			
<u>КОРОВОВ</u>			
ТТК 7.05.01.12			
Р. Сабза	С. Ровбин	Е. Зоревский	Пояснительная записка I-VI 164-169
			Схема организации рабочей зоны I 170
Г. Р.	Нач. отдела	Сп. специалист	Последовательность установки коробов.... 2 171
			Заделка стыка раструбных коробов 3 172
Сп. инженер	Нач. отдела	Сп. специалист	Заделка стыков муфтовых коробов 4 173
			Соединение коробов при изготовлении фасонных частей 5 174
Сп. инженер	Нач. отдела	Сп. специалист	Крепление вертикального воздуховода из раструбных коробов 6 175
			Крепление вертикального воздуховода из муфтовых коробов 7 176
Проектный ин-т Проект пром- вентилиция	1966	Монтаж воздухопроводов ТТК 7.05.01	
		Содержание альбома Альбом I лист	

					<u>Листы</u>	<u>Стр.</u>		
Проектный институт Промстройпроект вентиляция	С.В. инженер Ст. инженер	В. Труфанов У. Демин	Р. Соболев С. Рабкин Е. Зоречин	П.И. И.А. И.В.	С.В. инженер Мех. отдел С.В. специалист	Контейнер для подъема раструбных коробов. Детали	9	178
						Контейнер для подъема муфтовых коробов....	10	179
	Контейнер для подъема муфтовых коробов. Детали	11	180					
	Схема укладки муфтовых коробов в контейнер	12	181					
	Мерник V=2,5 литра для составления мастики	13	182					
	Калькуляция трудовых затрат и график производства работ	14	183					
						ГТК		
						7.05.01		
	1966	Содержание альбома					Альбом I	лист

В. Труфанов	И. Труфанов	Ст. инженер	Р. Раба	В. инж. ин-т	Проектный ин-т Проектром - вентиляция
И. Петин	И. Петин	Ст. инженер	С. Рабочин Е. Зоречный	Нов. ап. вела В. специалист	

I. Область применения

Типовая технологическая карта разработана на монтаж вертикальных воздухопроводов на кровле здания.

II. Техничко-экономические показатели

I. Трудоемкость монтажа вертикальных воздухопроводов по схеме на листе I - 0,97 ч/дн.

2. Выработка одного рабочего в смену:

а/ в физических величинах - 17,18 м²

б/ в денежном выражении - 83,49 руб.

III. Организация и технология монтажного процесса

До начала монтажа воздухопроводов должно быть намечено и согласовано место установки рычажной лебедки.

Воздуховод собирается в укрупненный узел из отдельных деталей на кровле здания. К воздухопроводу присоединяется колпак и закрепляются растяжки. Собранный укрупненный узел устанавливается в проектное положение с помощью рычажной лебедки.

Схема организации рабочей зоны дана на листе 1.

IV. Организация и методы труда рабочих

Состав звена:

Слесарь-вентиляционник 5 раз. - I /М-И/ *штеной*
2 шт. специальность электросварщика

Слесарь-вентиляционник 3 раз. - I /М-2/.

Монтаж вертикальных воздухопроводов на кровле здания

ТТК
7.0501.09

1966

Пояснительная записка

альбом листов
I I

Слесарь-вентиляционник 2 раз. - I /М-3/
/Звено входит в состав комплексной бригады/.

Последовательность рабочих операций

1. Доставка лебедки и воздухопроводов к месту монтажа. *Складирование воздухопроводов.*
2. Сборка на кровле деталей воздуховода в укрупненный узел.
3. Закрепление к воздуховоду растяжек и присоединение колпака.
4. Установка лебедки.
5. Крепление 3-х растяжек за перекрытие.
6. Строповка узла.
7. Поднятие узла в вертикальное положение.
8. Закрепление 4-й растяжки за перекрытие.
9. Натяжка растяжек с помощью талрепов.
10. Снятие лебедки.

Методы и приемы работ

Монтажники /М-1, М-2, М-3/ собирают на кровле здания укрупненный узел из отдельных деталей воздуховода, присоединяют колпак и закрепляют растяжки к воздуховоду. Затем монтажник /М-1/ устанавливает лебедку /см. листы I, 4/, а монтажники /М-2 и М-3/ закрепляют растяжки за перекрытие. Монтажник /М-1/ стропит узел /см. лист 3/, а монтажник /М-2/ с помощью

Монтаж вертикальных воздухопроводов на кровле здания

ТТК
7.05.04.09

1966

Пояснительная записка

Листом Листа
I II

Проектный ин-т Проектпротом- вентиляция	Зв. инж. ин-та Мач. от дела Ин. специалист	Р. Собова С. Родичин Е. Заручный	Ст. инженер Ст. инженер	Ф. Сели Ф. Сели	В. Турчанов И. Демин
---	--	--	----------------------------	--------------------	-------------------------

Проектный ин-т Проектгорм- бенляция	Зам. инж. ин-та Нах. отдела С. С. С. С.	Р. Савва С. Рабкин Е. Заручин	Ст. инженер Ст. инженер	С. А. С.	В. Тарханов И. Демин

ричной лебедки поднимает его в проектное положение. Монтажник /М-3/ закрепляет четвертую растяжку за перекрытие. Монтажники /М-1, М-2, М-3/ с помощью талрепов натягивают растяжки и снимают лебедку.

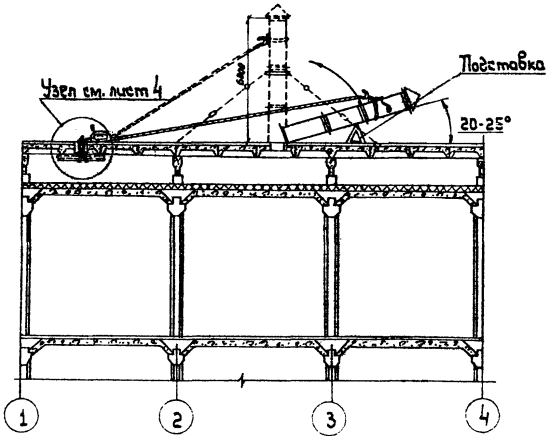
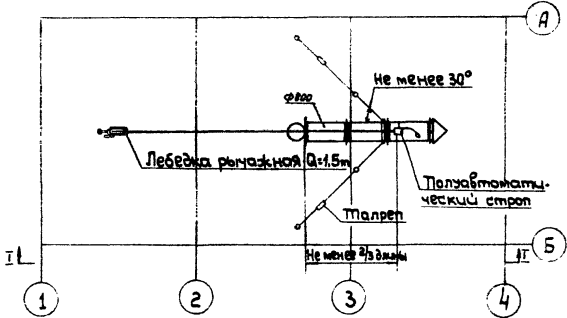
У. Техника безопасности

1. Зоны подъема вертикальных воздухопроводов должны быть ограждены с выставлением предупредительных знаков.
 2. Запрещается пребывание людей в зоне возможного падения груза при обрыве троса.
 3. Расстроповка поднятого узла воздуховода допускается только после его надежного закрепления.
 4. Механизмы и такелажные приспособления перед началом работ должны быть проверены и зарегистрированы в специальном журнале.
- Запрещается использование непроверенных механизмов, блоков, стропов, тросов.
5. Крепление лебедки следует производить по прилагаемой схеме.
 6. Состояние инструмента должно соответствовать §§ 4.18-4.21 СНиП III-A.II-62 "Техника безопасности в строительстве".
 7. Слесарь-вентиляционник, выполняющий такелажные работы, должен быть обучен по специальной программе и иметь соответствующее удостоверение.
 8. Все монтажники должны быть обеспечены защитными касками.

1956	Монтаж вертикальных воздухопроводов на кровле здания	ГТК 7.05.01.09	
		Пояснительная записка	Альбом листов I III

В. Труфанов			VI. Инструменты, приспособления и механизмы						
С.С. Сидоров		С.И. Демин		№	Наименование инстру- мента и средств малой механизации	ГОСТ, ОСТ, Техничес- кий стандарт или чертеж	Техничес- кая харак- теристика	Ед. изм.	К-во
				1.	Молоток А-5	2310-54	Слесарный 800 г	шт.	2
				2.	Отвес Ø 200 гр		вес 200 гр	"	I
				3.	Ключ трещеточный Д/б Ø 6,8,10	НИИМонтаж-Размер зева спенстрой 10,12,14мм		компл.	I
				4.	Ключ двухсторонний гаечный 8-10	2839-52	8- 10 мм	шт.	3
					12-14	" "	12-14 мм	"	3
					17-19	" "	17-19 мм	"	3
				5.	Бородок слесарный 4	7214-54	дл. 120 мм	"	3
				6.	Кувалда тупоносая 2		2 кг	"	I
				7.	Электросварочный транс- форматор ТС-300 на тележке, оборудованной рубильником для подключения к линии			к-т	I
				8.	Кабель сварочный		35-50 мм ²	п.м	50
				9.	Кабель для заземления		25- 5 "	"	I5
				10.	Кабель для подключения трансформатора.		6 x 3	"	5
				11.	Щиток предохранительный для сварщика	З-д им. Войтовича г.Москва		шт.	I
				12.	Метр складной металли- ческий	7253-54	Цена деления I мм	"	I
				13.	Рычажная ручная лебедка		Грузоподъем- ность 1500 кг трес φ=12мм L=20м	"	I
				14.	Полуавтоматический струп-удавка	по чертежам ЛПК треста Уралсталь, конструкции		"	I
					Монтаж вертикальных воздухопроводов на кровле здания				ТТК 7.05.0109
Проц. технич. см.-т Проект. протом. Вертикализация				1966	Пояснительная записка			алюбом I	лист IV

Элемент плана



Вид I-I

Проектный ин-т Проектпробвен- тизация	Зл. инж. ин-та Науч. отдела Зл. спечивал.	Р. Габза С. Домороцкий С. Заревский	Ст. инженер	В. Пруфанов
			Ст. инженер	И. Землин

1966г.	Монтаж вертикальных воздухопроводов на кровле здания	ТТК 7.05.01.09	
		Альбом I	Лист 1

Схема организации рабочей зоны

в труппанов
о демин

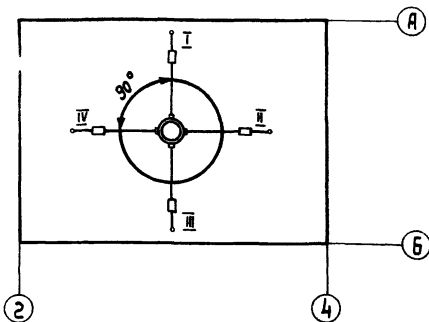
Ст. инженер
Ст. инженер

Р. Гобза
С. Воморачкий
С. Заречский

Зл. инж. ин-та
Науч. отдела
Зл. спецпал.

Проект. эмбен-
милучия

Схема установки растяжек



Зависимость длины поднимаемого узла
вертикального воздуховода от его
диаметра и толщины стенки

Диаметр в мм	Толщина стенки стального воз-да в мм				
	0,57	0,7	0,82	1,0	1,5
	Предельная длина поднимаемого узла в м				
160 ÷ 450	8	8	8	8	8
500 ÷ 800	-	12	12	12	12
900 ÷ 1120	-	-	15	15	15
1250, 1500	-	-	-	18	18

Монтаж вертикальных воздуховодов на кровле здания

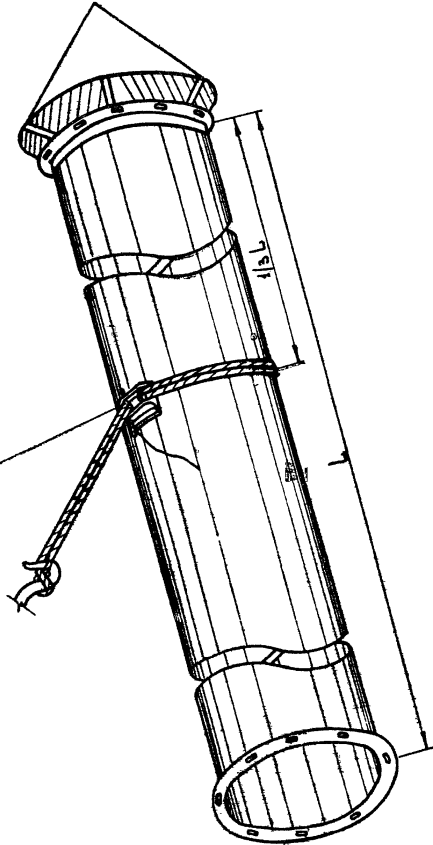
ТТК
7.05.01.09

19662 Схема установки растяжек. Определенче
максимальной длины воздуховода

Анббон лист
I 2

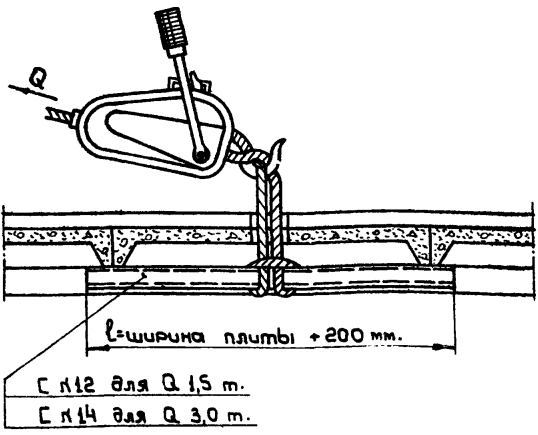
Проектный ин-т Проектпром- вентиляция	2л. инж. ин-та Нач. отдела 2л. специалист	<i>В. В.</i>	Р. Зобва С. Деморацийский Е. Зарецкий	Ст. инженер Ст. инженер	<i>В. В.</i>	В. Труфанов И. Демин

Полужономатический
строп - удержива

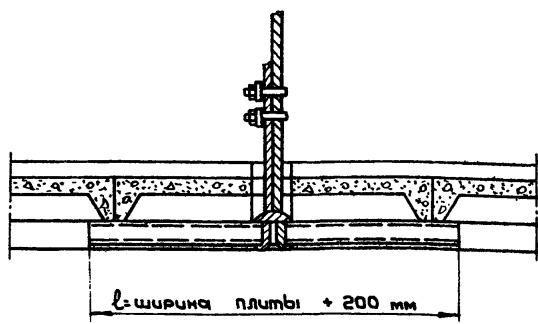


1966		Монтаж вертикальных воздуховодов на кровле здания	7.05.01.09
Строповка воздуховода		Лист	3

Проект ин-т Проектн. 1- вентиляция	Гл. инж. ин-та Нач. отдела Сл. специалист	Р. Зобва Е. Рабкин Е. Заречный	Ст. инж. севе Ст. инженер	С. Демин С. Демин	В. Прирапов Ц. Демин



Крепление лебедки за перекрытие



Крепление троса за перекрытие

1966	Монтаж вертикальных воздухопроводов на кровле здания	ТТК 7.05.01.09	Альбом	лист
			I	4

Проектный ин-т Проектпром- вентилиция	Зл. инж. цн-та	<i>[Signature]</i>	Р. Вобза	Ст. инженер	<i>[Signature]</i>	В. Мухомов
	Нач. отдела	<i>[Signature]</i>	З. Рабкин	Ст. инженер	<i>[Signature]</i>	У. Демин
	Зл. специалист	<i>[Signature]</i>	Е. Варезкий			

Калькуляция трудовых затрат

к/п	Шифр н/п норм	Наименование работ	ед. изм.	Объем работ	Норма времени на ед. изм. в чел./час.	Затраты труда на весь объем работ в чел./час.	Расценки на ед. изм. в руб.-коп.	Стоимость затрат труда на весь объем работ руб.-коп.
1	2	3	4	5	6	7	8	9
1	9-2-31 Т1.п5.4	Произвести монтаж прямых участков воздуховодов диаметром 800 мм. из тонколистовой стали толщиной 2 мм.	м.	6	1,1	6,6	0-498	2-99

Итого:

6,6

2-99

График производства работ

п/п	Операции	Текущее время в часах			Исполнители
		1	2	3	
1	Сборка воздуховода на кровле из отдельных деталей	-----			М1 М2 М3
2	Закрепление растяжек к воздуховоду и к перекрытию		-----		М2 М3
3	Установка рычажной лебедки и строповка шахты		-----		М1
4	Подъем воздуховода в вертикальное положение		-----		М1 М2 М3
5	Закрепление четвертой растяжки за перекрытие		-----		М3
6	Натяжение растяжек талрепами		-----		М1 М2 М3
7	Снятие лебедки		-----		М1 М2 М3

1966
Монтаж вертикальных воздуховодов на кровле здания
Калькуляция трудовых затрат и график производства работ
ТТК
7.05.01.09
Давом
5

-132-

Отпечатана
в Новосибирском филиале ЦИТЛ
630064 г. Новосибирск, пр. Академический, 1
"введено в печать: 23" Мая 1974 г.
Залит 1274 Тираж 750