

ГОСУДАРСТВЕННЫЙ КОМИТЕТ СОВЕТА МИНИСТРОВ СССР ПО ДЕЛАМ СТРОИТЕЛЬСТВА  
(ГОССТРОЙ СССР)

**Т И П О В Ы Е  
ТЕХНОЛОГИЧЕСКИЕ  
К А Р Т Ы**

Р А З Д Е Л 07

АЛЬБОМ 07.33

МОНТАЖ ВОЗДУХОВОДОВ

Цена 2руб.82 коп.

СО Д Е Р Ж А Н И Е  
А Л Ь Б О М 07. 33  
М О Н Т А Ж . В О З Д У Х О В О Д О В

07.33.01	Монтаж горизонтальных воздухопроводов в здании	Стр. 3 - 27
07.33.02	Монтаж горизонтальных воздухопроводов по наружной стене здания	Стр. 28 - 43
07.33.03	Монтаж горизонтальных воздухопроводов по эстакаде	Стр. 44 - 54
07.33.04	Монтаж вертикальных воздухопроводов по наружной стене здания	Стр. 55 - 69
07.33.05	Монтаж вертикальных воздухопроводов в здании методом "наращивания снизу"	Стр. 70 - 78
07.33.06	Монтаж вертикальных воздухопроводов методом "выдавливания"	Стр. 79 - 90
07.33.07	Монтаж вертикальных воздухопроводов по наружной стене здания методом "наращивания снизу"	Стр. 91 - 107
07.33.08	Монтаж вертикальных воздухопроводов укрупненными узлами методом "наращивания сверху" в здании	Стр. 108 - 121
07.33.09	Монтаж вертикальных воздухопроводов на кровле здания	Стр. 122 - 130
07.33.10	Монтаж вертикальных воздухопроводов на кровле здания с помощью мачты	Стр. 131 - 146
07.33.11	Монтаж воздухопроводов из винилпласта	Стр. 147 - 163
07.33.12	Монтаж воздухопроводов из асбестоцементных коробов	Стр. 164 - 183

ТИПОВЫЕ ТЕХНОЛОГИЧЕСКИЕ КАРТЫ НА МОНТАЖ СИСТЕМ  
ПРОМЫШЛЕННОЙ ВЕНТИЛЯЦИИ И КОНДИЦИОНИРОВАНИЯ ВОЗДУХА

РТК 7.05.01

АЛЬБОМ ТИПОВЫХ ТЕХНОЛОГИЧЕСКИХ КАРТ НА МОНТАЖ  
ВОЗДУХОВОДОВ

Разработан  
ИИ Проектпромышленной вентилиации

Утвержден и введен  
в действие по поручению  
Госстроя СССР Минмонтаж-  
спецстроем СССР приказом  
№ 255 от 25 ноября  
1966 г.

Центральный институт типовых проектов  
Москва


МОНТАЖ ГОРИЗОНТАЛЬНЫХ ВОЗДУХОВОДОВ В ЗДАНИИ

ТТК 7 05 01 01

		<u>Лист</u>	<u>Стр.</u>
В. Труфанов И. Демин	[Signature]	I - VI	12-17
	[Signature]	I	18
Ст. инженер Ст. инженер	[Signature]	2	19
	[Signature]	3	20
Р. Сабза С. Рабкин Е. Зоревский	[Signature]	4	21
	[Signature]	5	22
	[Signature]	6	23
В. Личик ин-т Нов. отдел Ва спец. отдел	[Signature]	7	24
	[Signature]	8	25
Проектный ин-т Проектпротом- вентилиция	[Signature]	9	26
	[Signature]	10	27
	[Signature]		
Монтаж воздуховодов		ТТК 7.05.01	
1966	Содержание альбома	Альбом I	лист

МОНТАЖ ГОРИЗОНТАЛЬНЫХ ВОЗДУХОВОДОВ ПО НАРУЖНОЙ  
СТЕНЕ ЗДАНИЯ

ТТК 7.05.01.02

		Лист	Стр.					
Проектный ин-т Проектпром- вентилиция	Сл.инж.ин-та Нач.отдела Сл.специалист	Р.Р.2 	Р.Собба С.Раблин Е.Зоречкий	Сл.инженер Сл.инженер	В.Труфанов И.Демин	Пояснительная записка	I - VIII	28-35
						Схема организации рабочей зоны .....	I	36
						Строповка узла воздуховода .....	2	37
						Консоль .....	3	38
						Крепление консоли к перекрытию .....	4	39
						Крепление блока к консоли .....	5	40
						Установка барабанной лебедки .....	6	41
						Установка отводного блока .....	7	42
		Калькуляция трудовых затрат и график производства работ .....	8	43				
1966	Монтаж воздуховодов		ТТК 7.05.01					
	Содержание альбома		Альбом I	Листы				

Проектный ин-т Проектпротом- вентиляции	Эк. инж. ин-та Нач. отдела Эк. спец. инж.	Р. Зуба С. Рабин Е. Заречный	Ст. инженер Ст. инженер	А. Ви А. Ви	В. Труфанов
					И. Демин

МОНТАЖ ГОРИЗОНТАЛЬНЫХ ВОЗДУХОВОДОВ ПО ЭСТАКАДЕ

ТТК 7.05.01.03

	<u>Лист</u>	<u>Стр.</u>
Пояснительная записка	I - VII	44-50
Схема организации рабочей зоны .....	I	51
Последовательность монтажа .....	2	52
Строповка узла воздуховода .....	3	53
Калькуляция трудовых затрат .....	4	54
и график производства работ		

МОНТАЖ ВЕРТИКАЛЬНЫХ ВОЗДУХОВОДОВ ПО НАРУЖНОЙ

СТЕНЕ ЗДАНИЯ

ТТК 7.05.01.04

Пояснительная записка	I - VII	55-60
Схема организации рабочей зоны .....	I	61
Зависимость длины поднимаемого узла вертикального воздуховода от его диа- метра и толщины стенки .....	2	62
Консоль .....	3	63

1966	Монтаж воздухопроводов	ТТК 7.05.01.	
	Содержание альбома	Альбом	лист

		Лист	Стр.	
В. Труфанов У. Демин Ст инженер Ст инженер Р Раба В. Рабин Е. Зарезцкий С. Ших. ин-т Нач. отдела В. С. Селецкий Проектиров- вентиляция	А-см А-см	Крепление консоли к перекрытию ..... 4 Крепление блока к консоли ..... 5 Установка отводного блока ..... 6 Установка барабанной лебедки ..... 7 Строповка воздухопровода ..... 8 Калькуляция трудовых затрат и график производства работ ..... 9	64 65 66 67 68 69	
	<u>МОНТАЖ ВЕРТИКАЛЬНЫХ ВОЗДУХОВОДОВ В ЗДАНИИ</u> <u>МЕТОДОМ "НАРАЩИВАНИЯ СНИЗУ"</u> ТТК 7.05.01/05			
			Пояснительная записка I - V Схема организации рабочей зоны ..... I Установка рычажной лебедки на перекрытии... 2 Строповка воздуховода ..... 3 Калькуляция трудовых затрат и график производства работ ..... 4	70-74 75 76 77 78
	Монтаж воздухопроводов		ТТК 7.05.01	
	1966	Содержание альбома		альбом I лист





		<u>Лист</u>	<u>Стр.</u>
В. Труфанов И. Ленин	Д-льн. К. Инженер	Строповка верхней детали узла П .....	4 100
		Установка полек. Общий вид .....	5 101
Ст. инженер Ст. инженер	К. Инженер	Установка лопьки, вид сбоку .....	6 102
		Люлька .....	7 103
С. Рабинин	Е. Заручный	Люлька. Детали .....	8 104
		Установка отводного блока .....	9 105
Ф. Лобза	Е. Заручный	Установка лебедки .....	10 106
С. Рабинин	Е. Заручный	Калькуляция трудовых затрат и график производства работ .....	II 107
<u>МОНТАЖ ВЕРТИКАЛЬНЫХ ВОЗДУХОВОДОВ</u>			
<u>УКРУПНЕННЫМИ УЗЛАМИ МЕТОДОМ "НАРАЩИВАНИЯ СВЕРХУ" В ЗДАНИИ</u>			
ТТК 7.05.01.03			
Проектный ин-т Проектпром- вентилиция	Зав. ин-та Нач. отдела специалист	Пояснительная записка	I - VII 108-114
		Схема организации рабочей зоны .....	I 115
Ин-т Нач. отдела специалист	Ин-т Нач. отдела специалист	Схема организации рабочей зоны .....	2 116
		Схема организации рабочей зоны .....	3 117
Ин-т Нач. отдела специалист	Ин-т Нач. отдела специалист	Оголовок .....	4 118
		Крепление лебедки к строительным конструкциям .....	5 119
Ин-т Нач. отдела специалист	Ин-т Нач. отдела специалист	Крепление блока к перекрытию .....	6 120
		Калькуляция трудовых затрат и график производства работ .....	7 121
		Монтаж воздухопроводов	ТТК 7.05.01
1966		Содержание альбома	Альбом I лист

МОНТАЖ ВЕРТИКАЛЬНЫХ ВОЗДУХОВОДОВ НА КРОВЛЕ

ЗДАНИЯ

ТТК7 05.01 09

Лист Стр.

Пояснительная записка	I - IV	122-125
Схема организации рабочей зоны .....	I	126
Схема установки растяжек. Определение максимальной длины воздуховода .....	2	127
Строповка воздуховода .....	3	128
Крепление лебедки и троса к перекрытию .....	4	129
Калькуляция трудовых затрат и график производства работ .....	5	130

МОНТАЖ ВЕРТИКАЛЬНЫХ ВОЗДУХОВОДОВ НА КРОВЛЕ

ЗДАНИЯ С ПОМОЩЬЮ МАЧТЫ

ТТК7 05.01 10

Пояснительная записка	I - V	131-135
Схема организации рабочей зоны. Элемент плана .....	I	136
Схема организации рабочей зоны. Вид по I-I .....	2	137
Схема установки растяжек. Определение максимальной длины воздуховода .....	3	138

Проектный ин-р Проектпрот- вентилиция	Сл. инж. ин-ста Нов. отдела Сл. спе. ц. ин-ста	Р. Собова С. Радкин Е. Заречный	Ст. инженер Ст. инженер	В. Труфанов
				И. Демин

1966	Монтаж воздухопроводов	ТТК 7.05.01	
	Содержание альбома	Лист I	Лист

		Лист	Стр.
Проектный ин-т Проектпрот- вентильная	В. Труфанов	Схема установки вспомогательной мачты...	4 139
	И. Демин	Выбор вспомогательной мачты .....	5 140
	А. С.	Строповка воздуховода .....	6 141
		В. С.	Крепление лебедки и троса к перекрытию . . .
	С. И. инженер	Башмак .....	8 143
	С. И. инженер	Оголовок .....	9 144
		Шарнир .....	10 145
	Р. Сабза	Калькуляция трудовых затрат и график производства работ .....	II 146
	С. Рабын	<u>МОНТАЖ ВОЗДУХОВОДОВ ИЗ ВИНИЛПЛАСТА</u>	
	Е. Зоречный	ТТК 7.05.01.11	
С. И. инж. ин-т Нач. отдела С. И. специалист	Пояснительная записка	I-VI	147-152
	Схема организации рабочей зоны .....	I	153
	Строповка узла воздуховода, поднимаемого в горизонтальном положении .....	2	154
	Строповка узла воздуховода, поднимаемого в вертикальном положении .....	3	155
	Строповка узла воздуховода, поднимаемого в вертикальном положении .....	4	156
	Крепление горизонтального воздуховода....	5	157
	Крепление горизонтального воздуховода .....	6	158
	Крепление вертикального воздуховода .....	7	159
Монтаж воздухопроводов		ТТК 7.05.01	
1966	Содержание альбома	Альбом I	Лист

		Лист	Стр.								
Проектный ин-т Проект пром- вентилиция	Зд. инж. ин-та Нач. отдела Сп. специалист	Р. Р. Р. С. Р. Р. Е. Зоревский	Ст. инженер Ст. инженер	Д. В. В. Д. В. В.	В. Труфанов Ц. Ленин	Виды соединения деталей воздуховода ....	8	160			
						Установка рычажной лебедки на пере- рытии .....	9	161			
						Таблицы веса фланцевых воздухопроводов ....	10	162			
						Калькуляция трудовых затрат и график производства работ .....	II	163			
						<b><u>МОНТАЖ ВОЗДУХОВОДОВ ИЗ АСБЕСТОЦЕМЕНТНЫХ</u></b>					
						<b><u>КОРОВОВ</u></b>					
						ТТК 7.05.01.12					
						Пояснительная записка		I-VI	164-169		
						Схема организации рабочей зоны .....	I		170		
						Последовательность установки коробов....	2		171		
Заделка стыка раструбных коробов .....	3		172								
Заделка стыков муфтовых коробов .....	4		173								
Соединение коробов при изготовлении фасонных частей .....	5		174								
Крепление вертикального воздуховода из раструбных коробов .....	6		175								
Крепление вертикального воздуховода из муфтовых коробов .....	7		176								
Контейнер для подъема раструбных коро- бов. Общий вид .....	8		177								
Монтаж воздухопроводов											
ТТК 7.05.01											
Содержание альбома											
Альбом I лист											
1966											

				<u>Листы</u>	<u>Стр.</u>	
Проектный ин-т Проектиром- вентиляция	С.в. инж. ин-то	Мех. от дел	С.в. специалист			
	Р.С.С	Ж	Ж			
	Р.Собо	С.Робкин	Е.Зоречной			
	С.в. инженер	Ст. инженер				
	Д.С.	Д.С.				
	В.Труфанов	У.Демин				
					9	178
	Контейнер для подъема раструбных коро- бов. Детали .....				10	179
	Контейнер для подъема муфтовых коробов....				11	180
	Контейнер для подъема муфтовых коробов. Детали .....				12	181
Схема укладки муфтовых коробов в кон- тейнер .....				13	182	
Мерник V=2,5 литра для составления мастики .....				14	183	
Калькуляция трудовых затрат и график производства работ .....						
Монтаж воздуховодов				ГТК		
				7.05.01		
1966	Содержание альбома			Альбом	Лист	
				I		



07.33.06

производится с помощью опорной плиты /см. лист 2/.

Схема организации рабочей зоны дана на листе I.

**IV. Организация и методы труда рабочих**

Состав звена:

Слесарь-вентиляционник 5 раз. - I /М-1/*штормой*  
*2-го специальность электросварщик.*

Слесарь-вентиляционник 3 раз. - I /М-2/

Слесарь-вентиляционник 2 раз. - I /М-3/

/Звено входит в состав комплексной бригады/.

Последовательность рабочих операций:

I. Сборка деталей воздуховода в укрупненный узел методом "наращивания снизу".

2. Присоединение на болтах к нижнему фланцу нижней детали опорной плиты.

3. Установка лебедок.

4. Установка грузовых и отводных блоков.

5. Строповка поднимаемого укрупненного узла воздуховода за скобы опорной плиты и натяжка лебедками тросов.

6. "Выдавливание" лебедками воздуховода на 0,5 м над кровлей.

7. Установка зонта на воздуховод

8. Закрепление растяжек за воздуховод.

9. Подъем узла на проектную отметку и его закрепление

10. Расстроповка.

II. Снятие лебедок и блоков.

Монтаж вертикальных воздухопроводов методом "выдавливания"

ТК  
7.03.04.06

1966

Пояснительная записка

Лист  
I

Лист  
II

В. Труфанов  
И. Демин  
С. М.  
С. М. инженер  
С. М. инженер  
Р. Соловьев  
С. Рабин  
Е. Зоречев  
С. инж. ин-т  
Мех. отдел  
Гл. специализация  
Проектный ин-т  
Проектная  
вентиляция

07.33.06

Методы и приемы работ

Звено собирает детали воздухопроводов в укрупненный узел методом "наращивания снизу" /см.соответствующую технологическую карту/.

Монтажники /М-3/ присоединяет к нижнему фланцу нижней детали опорную плиту /см. лист 2/. Затем монтажники /М-1,М-2,М-3/ устанавливает такелажные приспособления; два грузовых блока /см. лист 3/, два отводных блока /см. лист 4/ и две лебедки /см. листы 4,5/. Монтажник /М-3/ строит узел за опорную плиту.

Звеньевой /М-1/ и монтажник /М-2/ с помощью двух лебедок выдвигают укрупненный узел до тех пор пока верхний фланец его не выйдет на 0,5 м над кровлей здания. Во время подъема укрупненного узла монтажники /М-3/ в необходимых случаях производят оттяжку воздуховода.

Затем монтажники /М-1, М-3/ присоединяют к узлу колпак и закрепляют на узле растяжки. Монтажники /М-1,М-2/ поднимают воздухопровод в проектное положение.

Монтажники /М-2,М-3/ закрепляют воздухопровод к строительным конструкциям. В это время звеньевой /М-1/ закрепляет растяжки на кровле здания и талрепами натягивает их. После этого монтажник /М-3 / производит расстроповку узла и снимает опорную плиту. Монтажники /М-1,М-2,М-3/ снимают такелажные приспособления.

Монтаж вертикальных воздухопроводов методом  
"выдвигания"

ТТК  
7.05.61.06

1965

Пояснительная записка

составлено  
I II

А. Турганов	Ст. инженер	Р. Бабов	С. Ших, шпота	Проектный ин-т проектпрот. Вентильная
С. Демин	Ст. инженер	Е. Зоричев	Нач. отдела В. Славинский	
С. Демин				





07.33.06

9. Все монтажные должны быть обеспечены защитными касками.

VI. Инструмент, приспособления и механизмы

№	Наименование инстру- мента и средств малой механизации	ГОСТ, ОСТ, ИИ, ТУ или чертеж	Техническая характерис- тика	Ед. изм.	К-во
1	2	3	4	5	6
1.	Молоток А-5	2310-54	Слесарный 800 гр	шт.	1
2.	Ключ трещоточный д/б 6,8,10	НИИМонтаж- спецстрой	размер зева 10,12,14 мм	компл.	1
3.	Ключ двухсторонний гаеч- ный 8-10 12-14 17-19	2889-62 --- ---	8-10 мм 12-14 мм 17-19 мм	шт.	3
4.	Бородак слесарный 4	7214-54	дл. 120 мм	"	3
5.	Кувалда тупоносая 2		2 кг	"	1
6.	Скарпель	ч.КБ-69034 Гипрооргсель- строй	дл. 400 мм	"	1
7.	Отвес Q = 200 г	7948-63	200 г зап. шнуром 6 м	"	1
8.	Метр складной металли- ческий	7253-84	Цена деления 1 мм	"	1
9.	Электросварочный трансфор- матор ТС-300 на тележке оборудованной рубильником для подключения к линии			к-т	1
10.	Кабель сварочный		35-50 мм <sup>2</sup>	п.м	50
11.	Кабель для заземления		25-35 мм <sup>2</sup>	"	15
12.	Кабель для подключения транс- форматора		6 x 3	"	5
Монтаж вертикальных воздуховодов методом "выдавли- вания"				ТУК 7.05.01.06	
1966	Пояснительная записка			I	V

в. Трунов  
 У. Демин  
 Д. Д.  
 С. С.  
 А. Сабва  
 в. Рабин  
 Е. Звонич  
 В. Ших  
 И. Д.  
 С. С.  
 Проектный ин-т  
 Проектное  
 Бентли-Инженерия

07.33.06

		1	2	3	4	5	6	
В. Трусов И. Демин	Ст инженер Ст инженер	13.	Ниток предохранительный для сварщика	3-х км. Войтовича г. Москва		шт.	I	
		14.	Электролебедка РЛМ-I /ВМС-49/			"	2	
А. Саба С. Рабин Е. Зоречный	Ст инженер Ст инженер	15.	Строп облегченный	УПП Главмос- до I т стропа Д-троса 8,7-II мм дл. 4 м		шт.	4	
		16.	Опорная плита	Лист 2		"	I	
		17.	Блок однорольный	Промстальков-струкция 3-х "Красный блок"	г/п I т	"	4	
Проектный ин-т Проектпром-Бентляция	С. А. Кож. ш. т. 1 Нак. отдела С. А. Кож. ш. т. 1	Монтаж вертикальных воздухопроводов методом "выдав-ливания"					ТТК 7.05.04.06	
		1966	Пояснительная записка			И II		

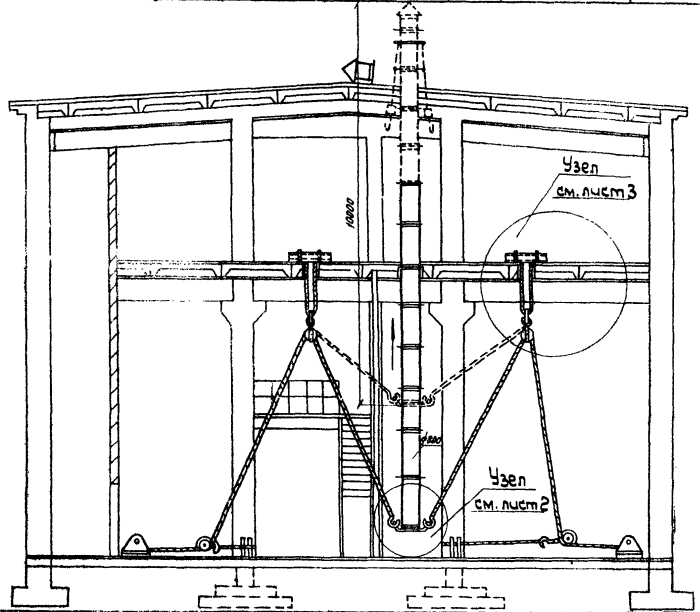
Проектный ин-т	Зл. инж. ин-т	<i>Л. С.</i>	Р. Гобза	ст. инженер	<i>Ф. И.</i>	В. Труфанов
Проектпром-вентилиация	Нач. отдела	<i>Л. С.</i>	С. Рабкин	Ст. инженер	<i>Ф. И.</i>	Ч. Демин
	Зл. специал.	<i>Л. С.</i>	Е. Зарецкий			

1966г.

Монтаж вертикальных воздухопроводов методом "выбывания"

Система организации рабочих зоны

ТТК  
7.05.01.06  
Альбом лист  
1



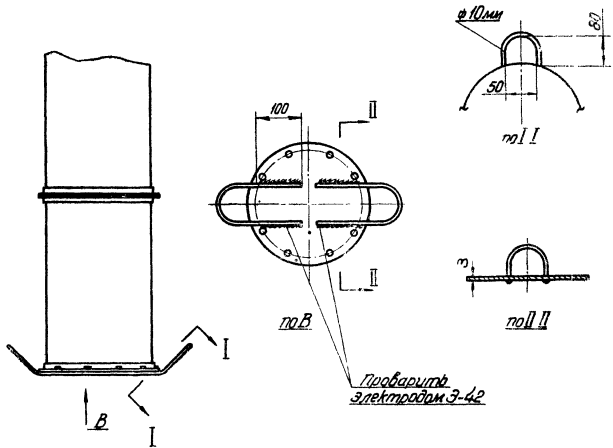
Проектный ин-т	Единич. ин-та	<i>ВЛ</i>	Р. Зобза	Ст. инженер	<i>Фел</i>	В. Труфанов
Проектпроблемати- ляция	Нач. отдела	<i>ВЛ</i>	С. Дамарацкий	Ст. инженер	<i>Фел</i>	И. Демин
	Ед. специал.	<i>ВЛ</i>	Е. Зарский			

1966г.

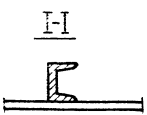
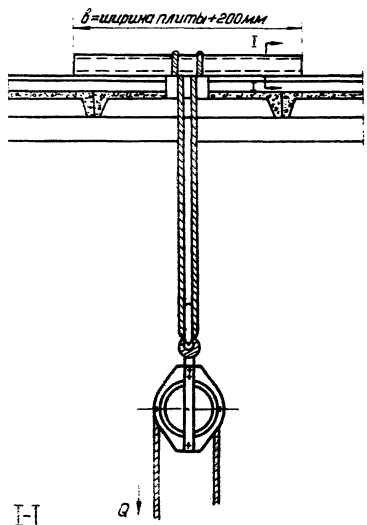
Работы по монтажу вертикальных воздушных линий

Опорная плита

ТТН  
7.05.01.06  
Дробом лист  
1  
2



Проектировщик	С. И. Ковалев	Структурный	С. И. Ковалев	Деталь	В. В. Бураков
Проектировщик	С. И. Ковалев	Структурный	С. И. Ковалев	Деталь	И. А. Демин
1966					

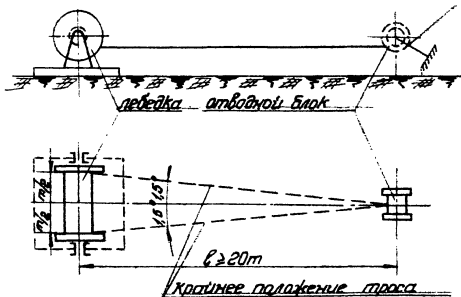


Для Q=1,5 т швеллер №12  
 Для Q=3,0 т швеллер №14

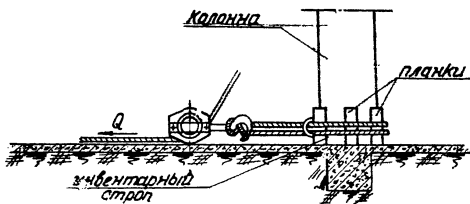
Монтаж вертикальных воздуховодов  
 методом вывешивания  
 Крепление блока к перекрытию

ТТК  
 7.05.01.06  
 Альбом листов  
 1 3

Схема расположения отводного блока  
перед лебедкой



Крепление отводного блока  
за колонны



Монтаж вертикальных воздуховодов  
методом "выдавливания"

ТТК  
7.05.01.06

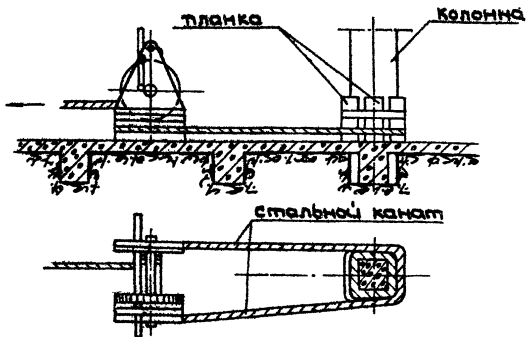
1966 Установка отводного блока

Людям Лист  
I 4

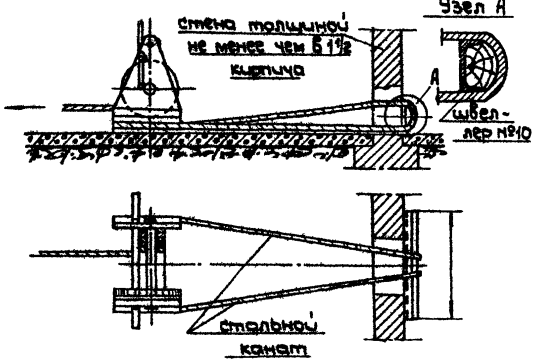
В. Заварова  
И. Демин  
Ст. инженер  
Ст. инженер  
Р. Раба  
Г. Рабин  
Е. Заремка  
С. М. ун-та  
М. П. ун-та  
С. П. ун-та  
Проектная  
вентиляция  
1966

07.33.06

Крепление лебедки за колонну здания



Крепление лебедки за кирпичную стену



Проектный ин-т	В. Пирогов
Проектировщик	У. Демин
Компьютерная	
эл. схема	
Нач. отдела	
эл. специал.	
	Ст. инженер
	Ст. инженер
	Р. Зобза
	З. Рабчин
	Е. Заручин

Монтаж вертикальных  
воздуховодов методом вывешивания

ТТК  
705.0406

1966 Крепление лебедки к строительным конструкциям

Альбом Лист  
I 5



Проектный ин-т Проектпром- Вентиляция	Зл. инж. ин-та	Р. Зобва	Ст. инженер	В. Трифанов
	Нач. отдела	З. Рабкин	Ст. инженер	
	Зл. специалист	Е. Зарещкий		

### Калькуляция трудовых затрат

Кл. п.п.	Шифр норм	Наименование работ	Ед. изм.	Объем работ	Норма выработки на 100 м <sup>2</sup> в час	Затрачено на выполнение работ в чел.ч.	Расценки на 100 м <sup>2</sup>	Сметная стоимость работ в руб.
1	2	3	4	5	6	7	8	9
1	89-2-31 т.1, п.5.1	Произвести монтаж воздуховодов $\Phi$ 600 мм. из тонколистовой стали $\delta=2,0$ мм.	м	10	1,1	11,0	0-498	4-98
2	89-2-10 п.4 "в"	Установить колпак $\Phi$ 600 мм. из стали $\delta=2$ мм. на высоте до 1,5 м. от крыши	шт.	1	10,5	10,5	4-34	4-34

Итого:

21,5

9-32

### График производства работ

Кл. п.п.	Операции	Текущая норма в часах								Успешность
		1	2	3	4	5	6	7	8	
1	Сборка укрепленного узла									М., Мв., Мз
2	Установка лебедок и блоков									М., Мв., Мз
3	Стропильная узла									Мз
4	Выполнение узла									М., Мв., Мз
5	Установка колпака и закрепление растяжек за воздуховод									М., Мв
6	Крепление воздуховода									М., Мв., Мз
7	Раскрепление узла									Мз
8	Снятие лебедок и блоков									М., Мв., Мз

1966

Калькуляция трудовых затрат и граф. файл производства работ

Монтаж вентиляционных воздуховодов методом "болты-шпильки"

1  
6

7  
8

20.03.70

20

**Отпечатано**  
в Новосибирском филиале ЦИТД  
630064 г. Новосибирск, пр. Академический, 1  
"Число в печать: 23" Июль 1977 г.  
Залит 1274 Тираж 750