

ГОСУДАРСТВЕННЫЙ КОМИТЕТ СОВЕТА МИНИСТРОВ СССР ПО ДЕЛАМ СТРОИТЕЛЬСТВА
(ГОССТРОЙ СССР)

Т И П О В Ы Е
ТЕХНОЛОГИЧЕСКИЕ
К А Р Т Ы

РАЗДЕЛ 07

АЛБОМ 07.29

МОНТАЖ ГАЗОПРОВОДОВ

Цена 0-72

СО Д Е Р Ж А Н И Е

А Л Ь Б О М 07. 29

МОНТАЖ ГАЗОПРОВОДОВ

1. Установка газовых плит	Стр. 2 - 10
2. Установка газовых проточных водонагревателей	Стр.11 - 22
3. Монтаж трубопроводов внутреннего газопровода	Стр.23 -32
4. Пневматическое испытание внутреннего газопровода	Стр.33- 38

07.29.02

УСТАНОВКА ГАЗОВЫХ ПРОТОЧНЫХ ВОДОНАГРЕВАТЕЛЕЙ

I. Область применения

Карта применяется при установке проточных газовых водонагревателей.

II. Техничко-экономические показатели монтажного процесса

- I. Трудоемкость установки одного водонагревателя КГИ-56 со сверлением отверстий для креплений в кирпичной или шлакобетонной стене (необлицованной) (в чел/час) - 2,8
в том числе установка вытяжной трубы длиной до 2-х метров с двумя отводами (в чел/час) - 1,3
2. Выработка на одного рабочего в смену:
 - а) в физических величинах (комплектов) - 2,5
 - б) в денежном выражении (рублях) - 128

III. Организация и технология монтажного процесса

I. Водонагреватели доставляют на объект в обрешетке или контейнерах в полном комплекте. Подъем к месту установки производят автогидроподъемником (см. лист I) или на вертикальном строительном подъемнике (см. лист 2) через оконный проем кухни. Для удобства принятия груза с подъемного механизма с внутренней стороны помещения к окну; на уровне подоконника, устанавливают козлы шириной 250-300 мм.

Проектный институт	В. Вайс	И. П.	С. инж. проект	В. Радкин	С. Фомочкин	А. Ермаков	С. инж. проект	И. П.	И. П.	И. П.
Проектпроектирование	М. Саломатин	И. П.	И. П.	С. Фомочкин	С. Фомочкин	А. Ермаков	И. П.	И. П.	И. П.	И. П.
Зол. гл. инженер	И. П.	И. П.	И. П.	С. Фомочкин	С. Фомочкин	А. Ермаков	И. П.	И. П.	И. П.	И. П.
Нач. отдела	И. П.	И. П.	И. П.	С. Фомочкин	С. Фомочкин	А. Ермаков	И. П.	И. П.	И. П.	И. П.
С.а. специалист	И. П.	И. П.	И. П.	С. Фомочкин	С. Фомочкин	А. Ермаков	И. П.	И. П.	И. П.	И. П.

Установка газовых проточных водонагревателей		ТТК 7.04.05.02	
1968	Пояснительная записка	Альбом (1)	Лист

07.29.02

2. Установка водонагревателей производится после окончания монтажа газопровода и водопровода и полной готовности всех строительных и подготовительно-отделочных работ, т.е. перед последней окраской помещения.

3. Подготовка рабочего места при установке проточных газовых водонагревателей предусматривает:

- а) освобождение места установки от посторонних предметов;
- б) обеспечение освещения и возможности подключения электроинструмента.

4. Общий вид установки водонагревателя на несгораемой стене и основные размеры привязки его к строительным конструкциям (монтажное положение) приведены на листе 3.

5. Способы крепления водонагревателей на несгораемой и полусгораемой стенах и детали этих креплений приведены на листе 4.

6. Детализовка патрубка, который устанавливается на дымоходе в стене для присоединения газоотводящей трубы водонагревателя приведена на листе 5.

7. График производства работ приведен на листе 7.

IV. Организация и методы труда рабочих

1. Установка водонагревателя выполняется звеном в составе:

- слесаря-сантехника 5 разряда,
- " " 3 "

2. Последовательность рабочих операций при установке

Проектная организация: *А. Сорокина*
 Исполнитель: *Т. Плещина*
 Проверка: *И. И. И.*
 Утверждение: *И. И. И.*
 Подпись: *И. И. И.*
 Дата: *И. И. И.*
 Подпись: *И. И. И.*
 Дата: *И. И. И.*
 Подпись: *И. И. И.*
 Дата: *И. И. И.*
 Подпись: *И. И. И.*
 Дата: *И. И. И.*
 Подпись: *И. И. И.*
 Дата: *И. И. И.*
 Подпись: *И. И. И.*
 Дата: *И. И. И.*
 Подпись: *И. И. И.*
 Дата: *И. И. И.*

Установка газовых проточных водонагревателей		ТТК 7.04.05.02	
1968	Пояснительная записка	Лист II	Лист

01.29.02

Проектный институт	Зам.гл. инженера	В. Родкин	С. инж. проекта	Б. Вайс
Проектпроектирование	Маш. отдел	С. Домарцакий	Инженер	А. Соловьев
	С.а. специалист	А. Волынец	Ст. техник	Т. Кошова

водонагревателя:

а) на кирпичной стене (см. лист 6):

- разметка мест креплений,
- сверление отверстий,
- установка дюбелей,
- снятие кожуха водонагревателя (для КГН-56),
- установка водонагревателя на место и закрепление

уго шурулами,

- присоединение газопровода и водопровода к водонагревателю,
- установка кожуха (для КГН-56),
- установка газоотводящей трубы.

б) на бетонной стене:

- разметка мест креплений,
- пристрелка креплений с помощью СЛП-3и,
- установка водонагревателя на место,
- присоединение газопровода и водопровода к водонагревателю,
- установка газоотводящей трубы.

ПРИМЕЧАНИЕ: При монтаже водонагревателя на полустороанной стене после установки дюбелей производить крепление к стене скоб с прокладкой листового асбеста (см. лист 4).

У. Материально-технические ресурсы

- | | |
|---|-----------|
| 1. Водонагреватель газовый проточный КГН-56 | - I комп. |
| 2. Заготовка трубная Ø 1" для подсоединения к газопроводу | - I " |

1968	Установка газовых проточных водонагревателей	ТТН 7.04.05.02
		Людвиг Лист 111

Пояснительная записка

07.29.02

- 3. То же, \varnothing 1/2 для подсоединения к водопроводу - I комп.
- 4. Мурупы 2x50 (при установке на негорючей стене)-2 шт.
(при установке на полугорючей стене) - 6 "
- 5. Скоба крепления - I "
- 6. То же, опорная скоба - I "
- 7. Палец - 2 "
- 8. Защитный лист из кровельной стали 650x890 - I "
- 9. Асбест листовой 620 x 850 - I "
- 10. Трубы и колена из кровельной стали для
вытяжки - I комп.
- 11. Белила свинцовые - 25 гр.
- 12. Лен чесанный - 15 "

VI. Набор инструментов и приспособлений

- 1. Боронок слесарный 120 мм ГОСТ 7214-54 - I шт.
- 2. Зубило слесарное 200 мм ГОСТ 7211-54 - I "
- 3. Машина сверлильная электрическая \varnothing до 10 мм
с кабелем ГОСТ 8523-63 - I комп.
- 4. Сверла 8-9 мм ГОСТ 887-60 - 10 шт.
- 5. Ключ грубый рычажный № I ЭКТИ 6813-39 - I "
- 6. То же, № 2 - 2 "
- 7. То же, разводной до 19 мм ГОСТ 7275-62 - 2 "
- 8. Молоток слесарный 800 гр. ГОСТ 2310-54 - I "
- 9. Отвертка в 200XI ГОСТ 5423-54 - 2 "
- 10. Плоскогубцы комбинированные 200 ГОСТ 5547-52 - I "
- 11. Уровень металлический 300 мм ГОСТ 9416-60 - I "
- 12. Метр складной металлический ГОСТ 7253-54 - I "

Установка газовых проточных водонагревателей

ТТК
Т. 0405.02

1968

Поисковая записка

Лидов П. С.
III

Инвентаризация инструментов
По списку выд. П. С. Лидов
А. Воронича
Ст. техник
Т. Юркова

07.29.02

13. Ящик инструментальный переносный ВНИИ
Монтажеспецтрон ММСС СССР

- I шт.

Уп. Техника безопасности

1. Состояние инструмента должно соответствовать п.п. 4.18-4.21 СНиП Ш-А.11-62 "Техника безопасности в строительстве".

2. К работе с электрифицированным инструментом допускаются лица, прошедшие производственное обучение и имеющие соответствующее удостоверение на право пользования им.

3. При работе электрифицированным инструментом должны соблюдаться требования отделов 3 и 4 СНиП Ш-А.11-62.

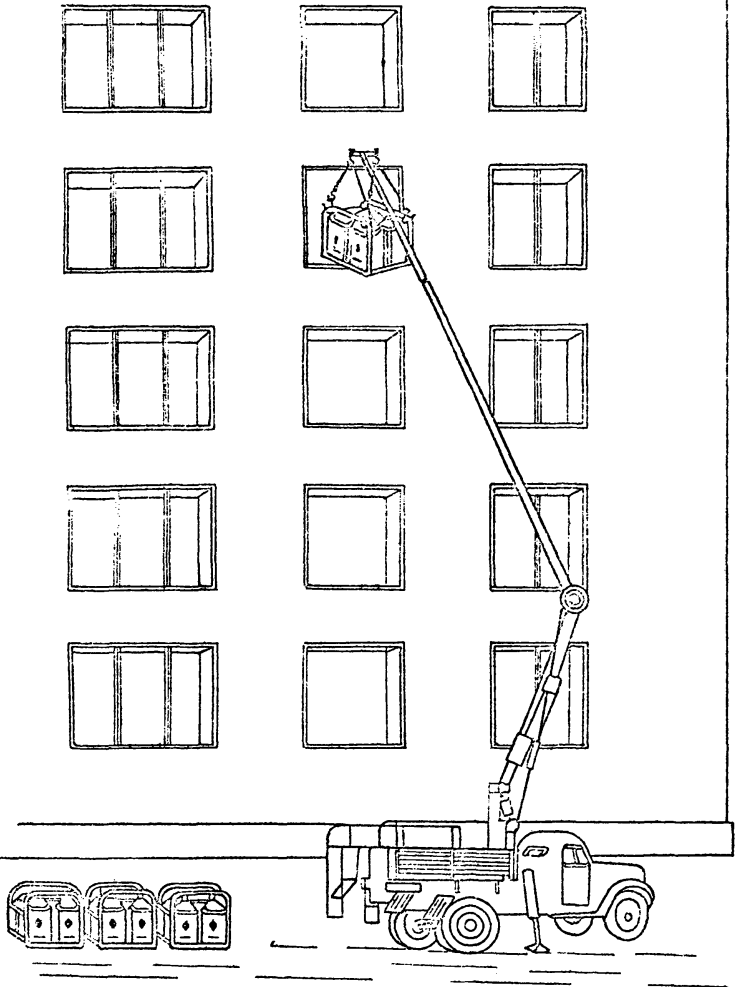
4. Подъем и перемещение оборудования должно производиться с соблюдением требований отдела 23 СНиП Ш-А.11-62.

Проектный инструмент	Зам. за инструмента	С. Рафиник	Зам. инст. проекта	М. П.	Б. Вайс.
П. электрифицирующ.	Коч. отделка	С. Фотарский	инженер	М. П.	А. Соломагин
	С. Фотарский	А. Зриневал	Ст. техник	М. П.	Т. Каволова

Установка газовых проточных водонагревателей		ТТН	
1968		7.04.05.02	
Пояснительная записка		Альбом	Лист.
		III	

07.29.02

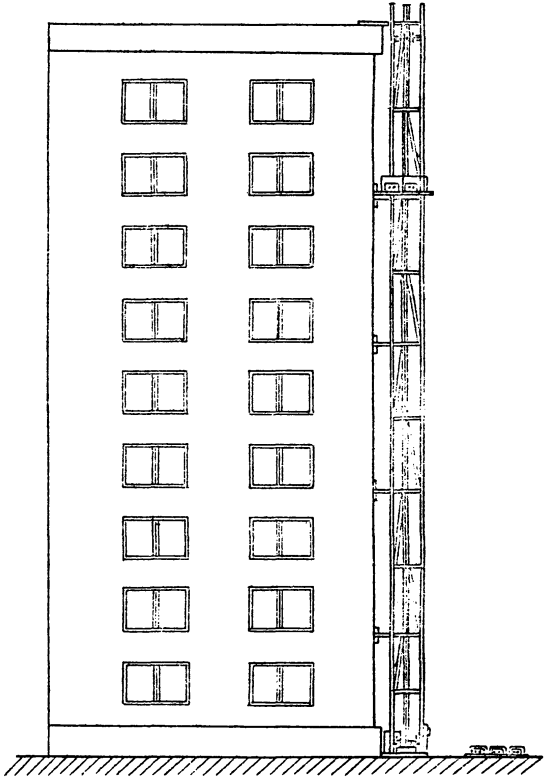
Проектный институт Проектгипромветмаш	Зам.гл.инж.	Инженер	Рисующий	Инж. проекта	Б. Гайс
	Нач. отдела Гл. специалист	С. Д. Морачук	А. И. Лынггауз	Дир. группы Ст. техник	А. Соловьев Т. Кушкова



Установка газовых проточных водонагревателей		ТТК 7.04.05.02
1968	Подъем водонагревателей в контейнере к месту установки автогидроподъемником	Лист III 1

07.29.01

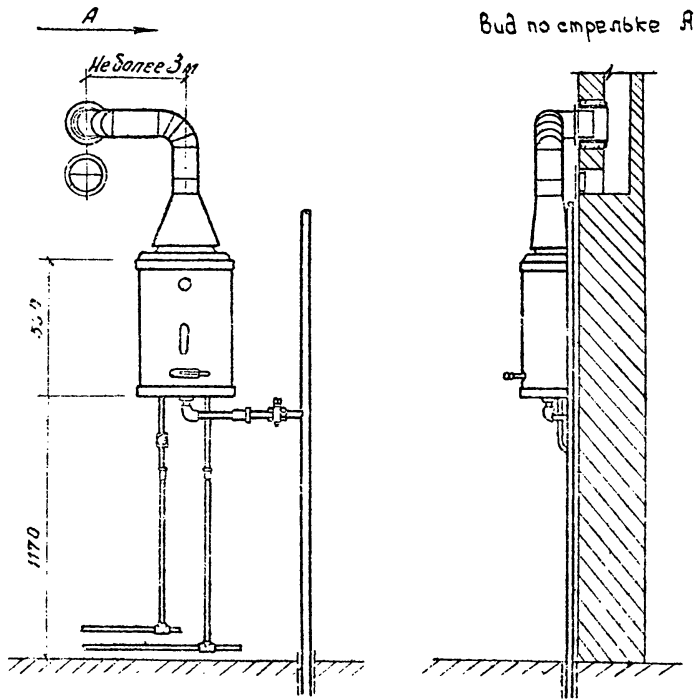
Проектный институт "Проектпром" - филиал 1968	Зам. гл. инженера Нач. отдела Ин. специализ.	Ин. инженер Нач. отдела Ин. специализ.	Г. Райкин С. Доморацкий А. Прилепав	Ин. инженер рук. группы Ст. техник	Б. Вайс А. Силиматов Т. Юшкова
---	--	--	---	--	--------------------------------------



Установка газовых проточных водонагревателей		ТТК 7.04.05.02
1968	Подъем водонагревателей к месту установки вертикальным подъемником	Альбом III Лист 2

07.29.02

Проектный институт	Зител инж.	П. Радкин	Ли. инж. проекта	Б. Вайс
Проектный институт	Науч. отдела	С. Домрацкий	Рук. группы	Л. Соломаткин
	Сп. специалист	А. Рингов	Ст. техник	Г. Южкова



Вид по стрелке А

Установка газовых проточных водонагревателей		178
		2.04.05.02
1058	Монтажное положение водонагревателя	Лист 3

Проектный институт	Сам.г. инж.	Г. Илюкин	Ин. инж. проект	В. С.	Б. Вайс
Проектпроектинститут	Ин. инж. проект	С. Долгарацкий	Вук. группы	Д. Соломатин	Т. Шикава
	Специалист	А. Гришгауз	Ст. техник		

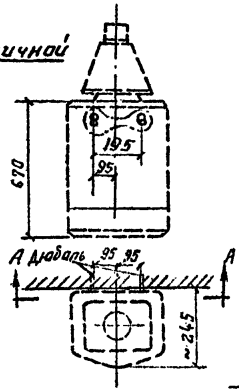
07.29.01

Крепление к негорючей стене

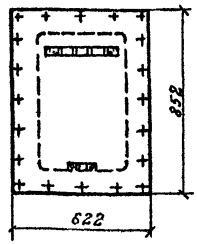
Крепление к полугорючей стене.

Опорная скоба

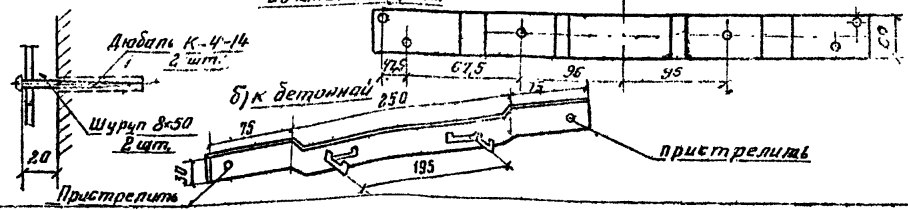
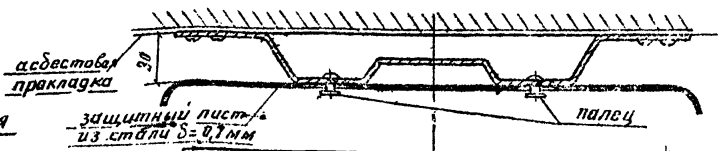
а) кирпичной



Деталь крепления



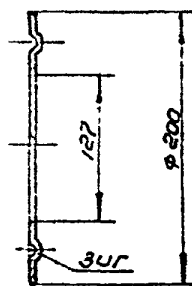
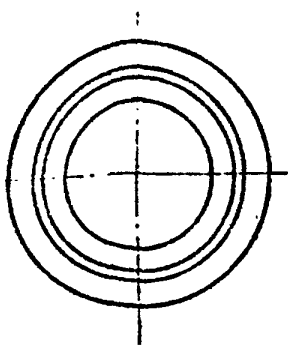
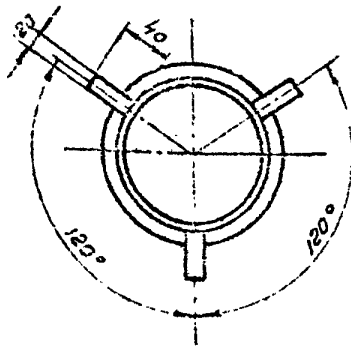
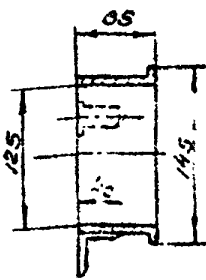
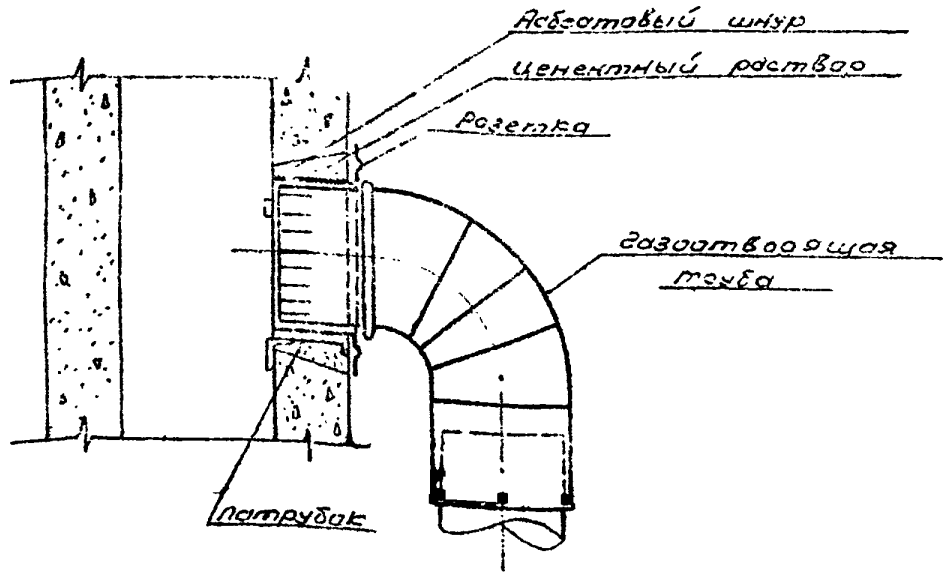
Скоба крепления



1968
 Установка газобойных проточных водонагревателей
 Способы крепления водонагревателей на негорючей и полугорючей стенах
 ТТК
 1-04-05-02
 4

07.29.02

проектная организация | Гл. специалист | А. А. Абрамчук | Ст. техник | А. А. Абрамчук | Т. Юшкова



Установка газовых проточных водонагревателей.

Т.Т.К. 7.04.05.02

1968

Присоединение газоотводящей трубы к дымоходу.

Альбом Лист III 5

Проектный институт
Проектпробвентилиация

Зам. гл. инж.
Науч. отдела
Гл. специалист

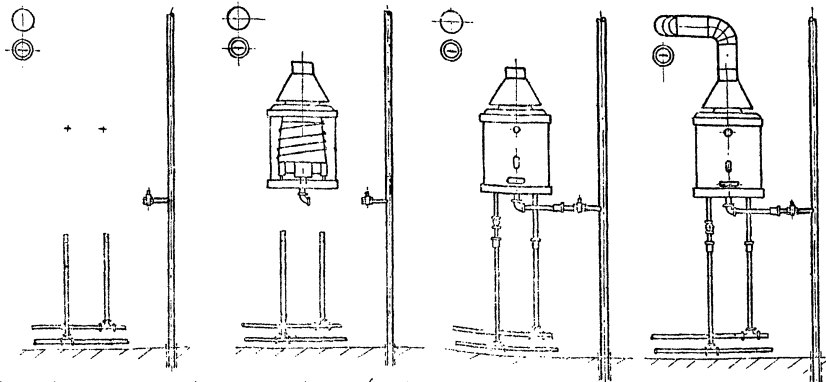
Г. Рабкин
С. Доморацкий
А. Грингалуз

Гл. инж. проекта
рук. группы
Ст. техник

Б. Ваце
Л. Соломатин
Т. Юшкова

1958
Установка газовой проточной водонагревательной
печи
испытание
устойчивости
к
колебаниям
давления
в
сети
водоснабжения
и
отопления
в
здании
№ 6

072901



Разметка мест крепления,
сверление отверстий и
установка дюбелей.

Снятие кожуха (при водо-
нагревателе КГЧ-56).
Установка водонагревателя
на место, крепление его
шурпами.

Присоединение газо-
провода и водопровода
к водонагревателю.
Установка кожуха (при
водонагревателе КГЧ-56).

Установка
газотводящей
трубы.

Проектный институт	Зам. гл. инж.	<i>[Signature]</i>	Г. Рабкин	Гл. инж. проекта	<i>[Signature]</i>	Б. Вайс
Проектпроектирование	Науч. отдела	<i>[Signature]</i>	С. Доморацкий	Рук. группы	<i>[Signature]</i>	Л. Соломатин
	Гл. специал.	<i>[Signature]</i>	А. Срингауз	Техник	<i>[Signature]</i>	Л. Студенова

1968
Установка газовых проточных водонагревателей
График производства работ
ТТН
7.04.8
Дальневосточный

07.04.02

№№ п/п	Операции	Время в чел./час.		
		1	2	3
1	Установка водонагревателя на кирпичной или шлакобетонной стене (не облицованной) со сверлением отверстий, установка газоотводящей трубы \varnothing - 90 мм с 2 ^м отводом		2,8	

Отпечатано
в Новосибирском филиале ЦИТИ
630064 г. Новосибирск, пр. Карла Маркса 1
Выдано в печать: 09 Июля 1977 г.
Заказ 2972 Тираж 100