

ГОСУДАРСТВЕННЫЙ КОМИТЕТ СОВЕТА МИНИСТРОВ СССР ПО ДЕЛАМ СТРОИТЕЛЬСТВА
(ГОССТРОЙ СССР)

**Т И П О В Ы Е
ТЕХНОЛОГИЧЕСКИЕ
К А Р Т Ы**

РАЗДЕЛ 07

АЛЬБОМ 07.20

МОНТАЖ ОТДЕЛЬНЫХ КОНСТРУКЦИЙ ЖИЛЫХ ЗДАНИЙ

Цена 5р.04к.

Типовая технологическая карта

7.01.11.08а
07.20.04

-93

2

Монтаж типового этажа 48-квартирного
жилого дома серии I-467-ДС-8.

I. ОБЛАСТЬ ПРИМЕНЕНИЯ

Технологическая карта разработана на монтаж типового этажа 12-этажного 48-квартирного жилого дома точечного типа серии I-467-ДС-8, для производства работ в летний период. Проект предназначен для строительства в IV климатической зоне (преимущественно Черноморское побережье Кавказа, Армянская ССР, Азербайджанская ССР) с сейсмичностью 7 баллов.

Монтаж типового этажа выполняется в течение 8 смен, бригадой в составе 28 человек с помощью башенного крана КБ.160/2. Монтажные работы производятся в 3 смены, замоначивание стыков - в 2 смены, остальные работы - в 1 смену.

Привязка типовой технологической карты к местным условиям строительства заключается в уточнении объемов работ, типа монтажного крана, средств механизации, потребности в материальных ресурсах, графических схем монтажа и привязке калькуляций.

II. ТЕХНИКО-ЭКОНОМИЧЕСКИЕ ПОКАЗАТЕЛИ
СТРОИТЕЛЬНОГО ПРОЦЕССА

№ пп	Наименование показателей	Един. изм.	Величина показателей
I	Средняя трудоемкость на типовой этаж	ч-час	881,34
2	Трудоемкость на I м3 сборного железобетона	ч-час	16,3
3	То же, на I м3 жилой площади	"	2,1
4	Выработка одного рабочего в смену в натуральном выражении	м3	2,4
5	Сменная выработка бригады в натуральном выражении	"	58,2
6	Средняя заработная плата на типовой этаж	руб.	537-72
7	Затраты маш-см. на весь объем работ	м-см.	8
8	Расход электроэнергии в смену	квт-ч	98

РАЗРАБОТАНА:

Трестом "Сочиоргтехстрой" Главсочиспецстроя Минпромстроя СССР.

УТВЕРЖДЕНА:

СРОК ВВЕДЕНИЯ

Упр. трестом
Исполнитель
И.С.Вик. пр.
Исполнитель
И.С.Вик. пр.
Исполнитель
И.С.Вик. пр.

III. ОРГАНИЗАЦИЯ И ТЕХНОЛОГИЯ СТРОИТЕЛЬНОГО ПРОЦЕССА

I. Работы, предшествующие возведению типового этажа.

До начала возведения типового этажа на нижележащем этаже должны быть выполнены следующие работы по:

- сварке и замоноличиванию всех вертикальных и горизонтальных стыков панелей;
- устройству перекрытия со сваркой и замоноличиванием швов между плитами перекрытия;
- обрезке монтажных петель;
- подготовке оснастки, оборудования, подключению силовых и осветительных устройств;
- проверке правильности положения элементов нижележащего этажа с помощью теодолита, а монтажного горизонта с помощью нивелира;
- установке по монтажному горизонту маяков из раствора - по два на каждую нижележащую панель, на расстоянии 20-30 см от торцов панели;
- устройству бетонного основания пола, в котором посередине каждой ячейки забивается групповой анкер для крепления к нему подкосов;
- созданию на складе необходимого запаса изделий и материалов;
- выдаче бригаде сменной монтажной карточки;
- подписанию акта о монтажной готовности нижележащего этажа;
- завозке материалов для выполнения внутренних спецработ.

2. Технология строительного процесса

В данной карте рассматривается процесс монтажа типовых этажей с IV по XI-й.

Технологические отличия возведения первых 3 этажей объясняются конструктивными особенностями: на первых 3-х этажах предусматривается усиленное решение вертикальных стыков /узлов/ внутренних стеновых панелей в виде монолитных железобетонных колонн. На последующих этажах, начиная с 4-го, бетонирование производится без усиления вертикальных стыков.

Монтаж каждого этажа состоит из установки наружных стеновых панелей "НС", внутренних стеновых панелей типа "ВС", сантехнических поддонов, перегородок, вентиляторов и плит перекрытия. Последовательность монтажа конструкций показана на схемах № 1 и 2.

Монтаж несущих внутренних стеновых панелей ведется замкнутыми пространственными ячейками.

Временное закрепление панелей производится подкосами и сжим-струбцинами /см. рис. № 1 и 2/. Выверка панелей производится с помощью отвеса с ограничителем и рейки - отвеса. Совпадение наружных плоскостей панелей проверяется с помощью теодолита после монтажа всего ряда панелей на этаже. Вначале монтируются две крайние панели ряда, затем по шнуру - средние панели.

Помимо установки струбцин с подкосами смежные панели стягиваются между собой сжим-струбцинами. Перед монтажом несущих панелей, примыкающих непосредственно к панелям наружных стен, монтажники крепят две крайние наружные

ТК 7.01.II.08a
07.20.04

панели струбцинами ($l = 1300-2190$), закрепляя их по бокам панелей.

По мере монтажа несущих панелей наружные панели крепятся временно к несущим стержням арматуры на сварке, а ранее закрепленные струбцины снимаются.

Процесс монтажа панелей перегородок принципиально не отличается от процесса монтажа несущих панелей. До начала монтажа панелей перегородок должны быть закреплены на сварке несущие панели стен и смонтированы поддоны санузлов.

Монтаж панелей перекрытия начинается после укладки лестничных площадок и маршей и после подачи на этаж материалов для производства внутренних работ.

Затем устанавливаются спаренные вентиляционные блоки, производится крепление верха наружных панелей к плитам перекрытия с помощью монтажных деталей, сварка вентиляционных блоков и плит перекрытия, ограждения лоджий и балконных плит.

Всего на этаже монтируется 143 элемента, полный перечень которых дан в комплектной ведомости изделий и основных материалов.

До начала сварочных работ производится проверка правильности установки элемента, конструкций, положения свариваемых выпусков, которые очищаются от наплывов бетона, ржавчины, влаги непосредственно перед наложением швов.

Сварка горизонтальных и вертикальных стыков, несущих панелей, сварка по плитам перекрытия производится сварщиками по мере монтажа. В первую очередь производится сварка горизонтальных стыков панели, а затем - вертикальных.

Сварка выпусков арматуры первой и второй шпонак вер-

тикального стыка (считая от низа панели) производится сварщиками с плит перекрытия, третьей и четвертой шпонак с передвижной площадки.

Сварка вертикального стыка панелей лестничной клетки со стороны лестничной клетки производится с навесной лоджии. По окончании сварки все швы должны быть очищены от шлака. На каждом сварном соединении сварщик ставит присвоенное клеймо.

Заделка стыков бетонной смесью производится только после проверки правильности установки панелей, приемки сварных соединений и обязательного выполнения антикоррозийной защиты металлических деталей.

Непосредственно перед бетонированием стыкуемые поверхности очищаются от мусора и грязи, сухие поверхности увлажняются водой.

Поверхность щитов опалубки, соприкасающаяся с бетоном, должна быть обита кровельным железом и покрыта смазкой. Схему установки и крепления щитов опалубки вертикальных швов /см. рис. 3./

Бетонирование вертикальных швов производится с перекрытия. Бетон подается бункером, емкостью 0,25 м³.

При бетонировании горизонтальных шпонак несущих панелей, по низу панели устанавливается односторонняя опалубка на всю длину панели. С открытой стороны стыка производится бетонирование жесткой бетонной смесью.

Поливка бетона производится в течение первых 7 суток. Поливку при температуре 15⁰С и выше необходимо производить в течение первых 3-х суток не реже, чем через 4 часа.

Опалубка снимается после достижения бетоном прочнос-
ти 25 кг/см². При этой прочности обеспечивается сохран-
ность поверхности и кромок забетонированного стыка.

Транспортирование материалов к рабочему месту произ-
водится в следующем порядке: панели, жестячные марши и
площадки подаются башенным краном с приобъектного склада;
вспомогательные материалы - раствор, бетон, электроды и дру-
гие - башенным краном в ящиках, контейнерах, бункерах или
грузовосажирским лифтом ПГС-800-15 /см. схему № 3/.

Сменные монтажные карточки /см. стр. 8-11/ опреде-
ляют последовательность монтажа и задание на смену звену,
при ритме монтажа типового этажа 8 смен.

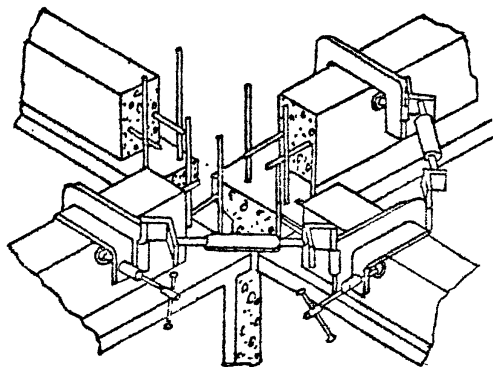


Рис. 1

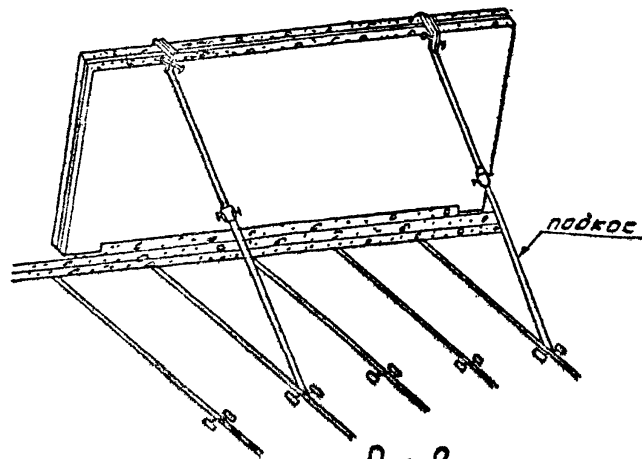


Рис. 2

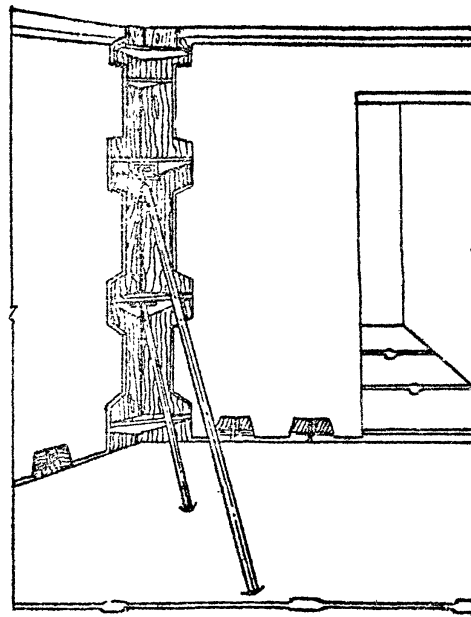


Рис. 3 .

Последовательность монтажа вертикальных элементов типового этажа (4-12)
М 1:100

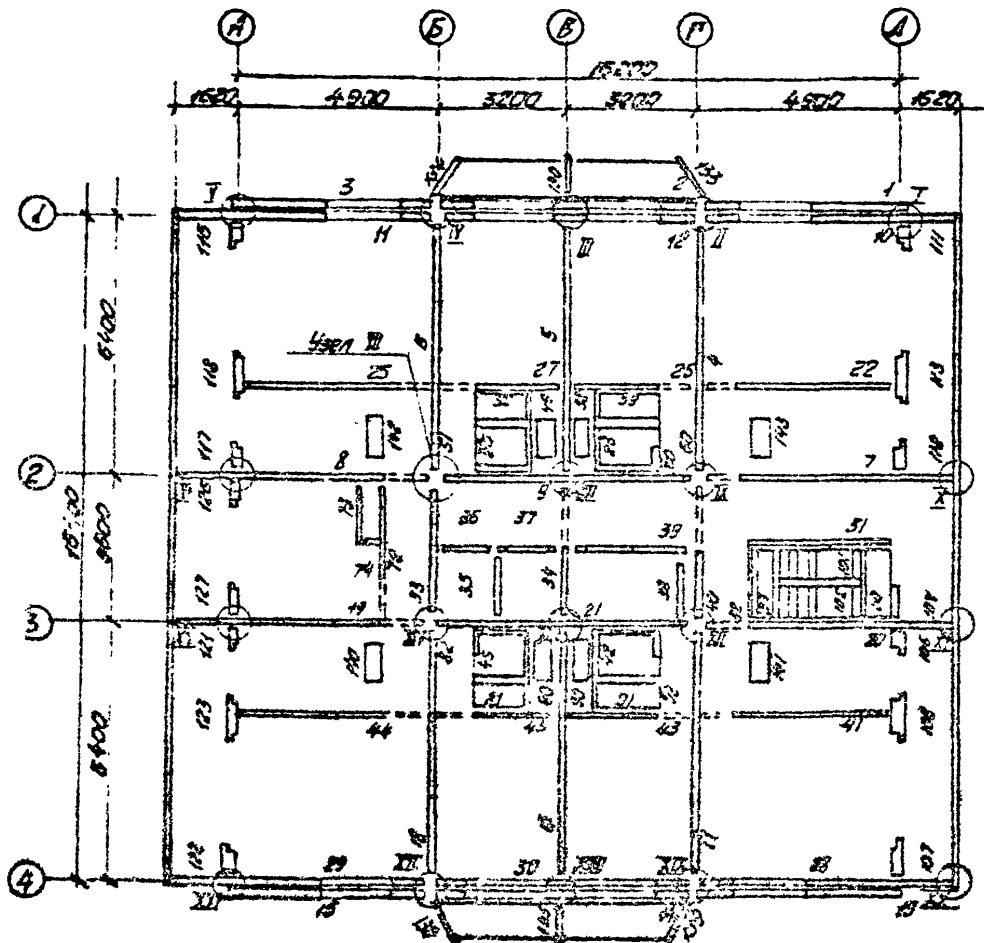


Схема N1

Последовательность монтажа плит перекрытия типового этажа (4-12)
М 1:100

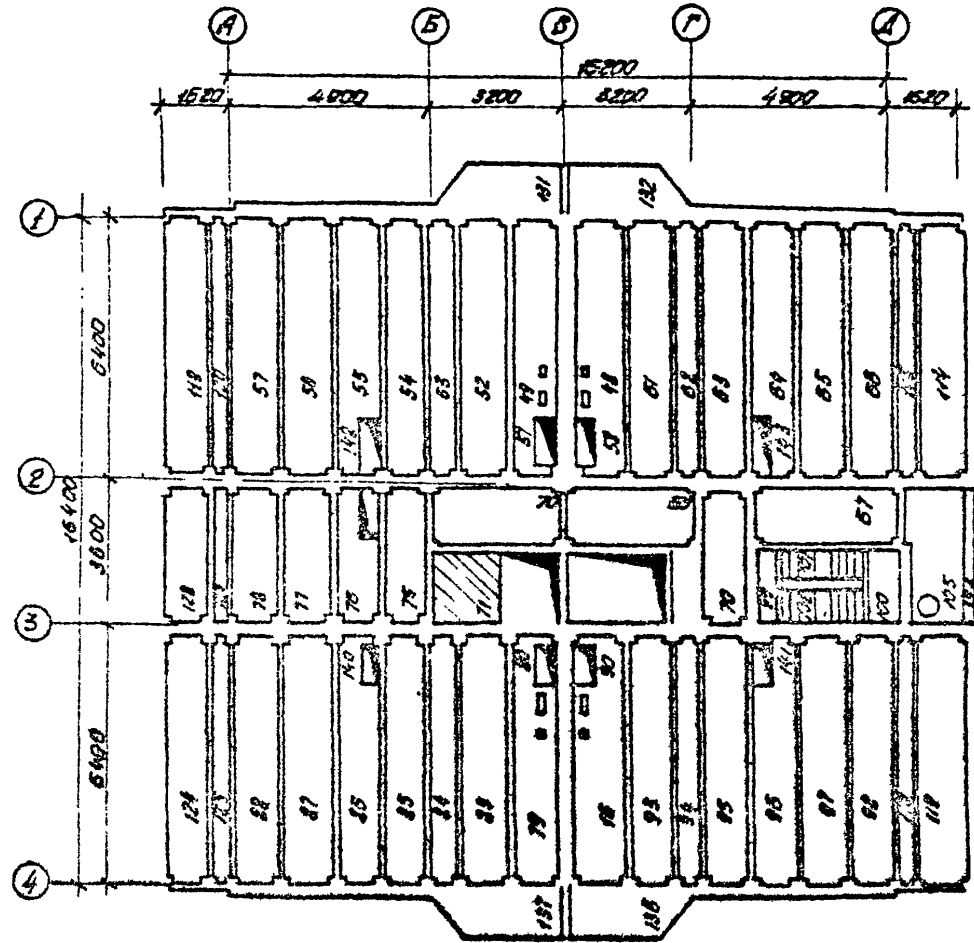
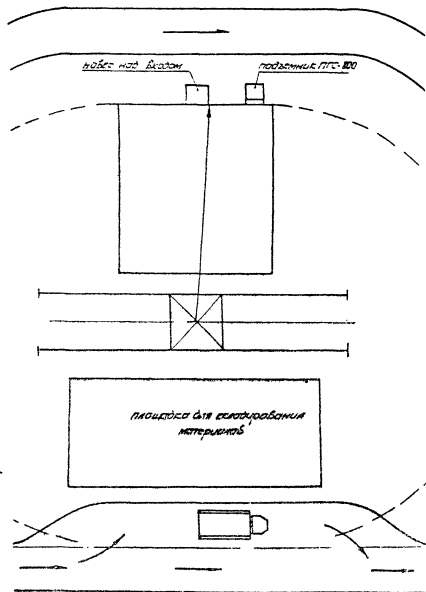
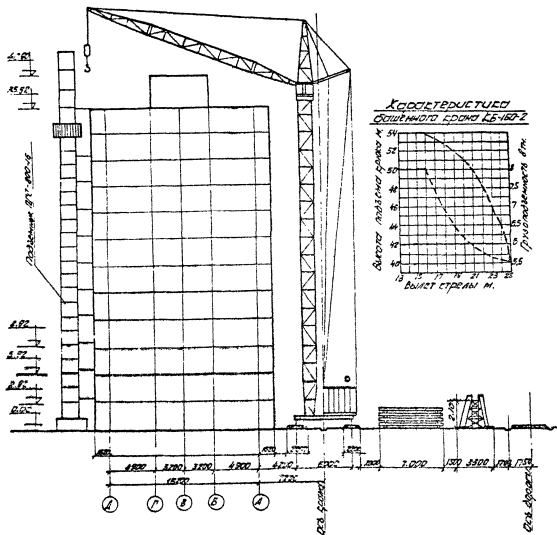


Схема N2

Схема привязки дащного крана КБ-160.2
М 1:200

Схема №3



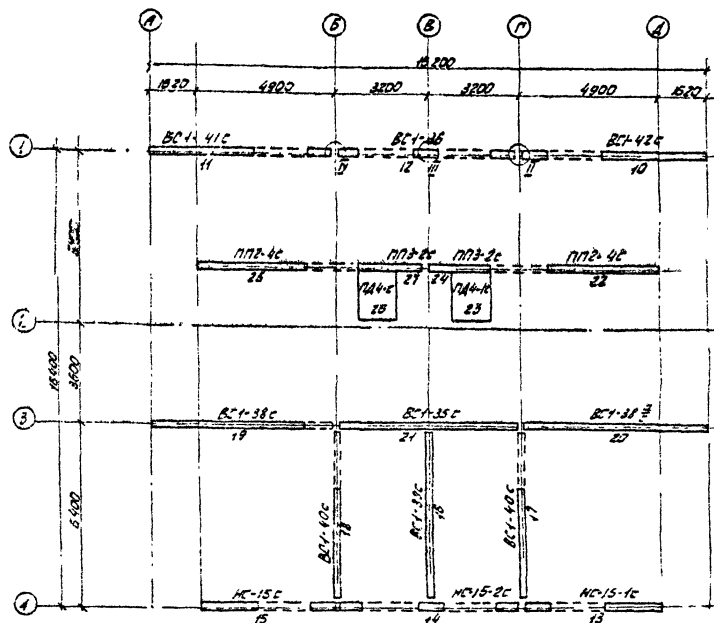
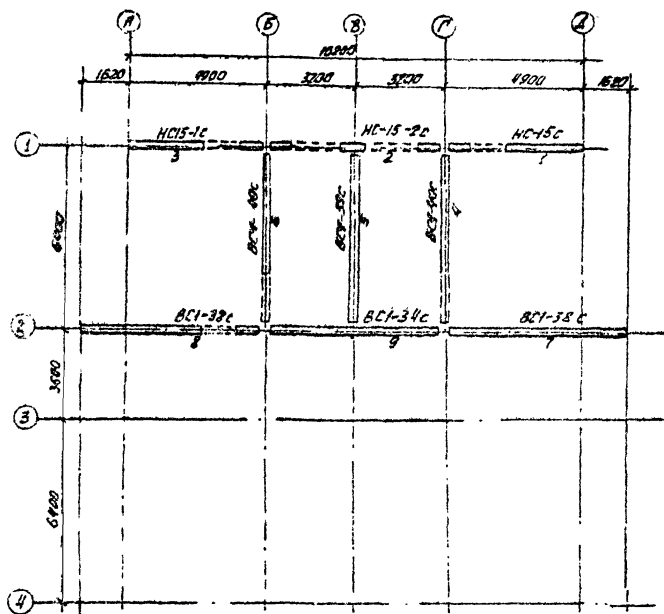
07.20.04

Сменно-монтажная карточка

Сменно-монтажная карточка

1^я смена монтажа
9 деталей

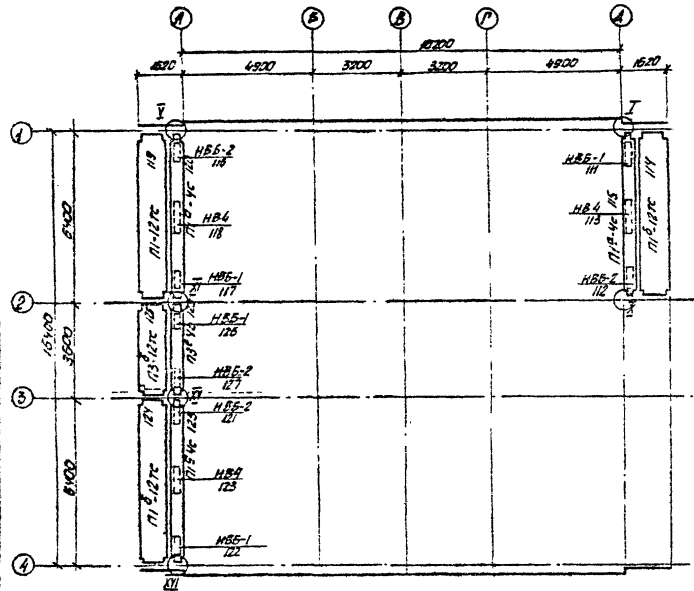
2 смена монтажа
18 деталей



07.20.04

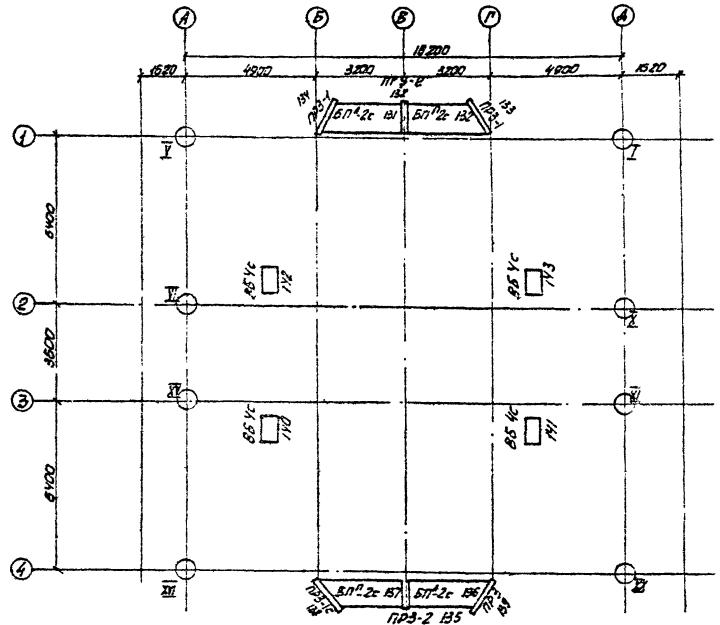
Сменно-монтажная карточка

788 смена монтажа
19 деталей



Сменно-монтажная карточка

888 смена монтажа
14 деталей



ТТК 7.01.11.08А
07.20.04.

12

IV. ОРГАНИЗАЦИЯ И МЕТОДЫ ТРУДА РАБОЧИХ

В соответствии со сборником калькуляций, составленных НИС Главсочиспецстроя,

трудоемкость возведения типового этажа по видам работ следующая:

1. Монтажные работы	- 268 ч-час.	5. Арматурные работы	- 15 ч-час.
2. Сварочные работы	- 154 ч-час.	6. Штукатурные работы	- 79 ч-час.
3. Плотничные работы	- 15 ч-час.	7. Бетонные работы	- 270 ч-час.
4. Такелажные работы	- 24 ч-час.	8. Изоляционные работы	- 56 ч-час.
		Итого:	881 ч-час.

ПРИНЯТЫЙ СОСТАВ КОМПЛЕКСНОЙ БРИГАДЫ

№ звена	Специальность	Условное обозначение	Разряд	Количество рабочих		Перечень работ, операций
				данного разряда в бригаде	в звене	
I-3	Монтажник	M-1	У	3	1	Монтаж стеновых панелей, лестничных площадок и маршей, плит перекрытий, перегородок, вентблоков и т.д. Сварка вертикальных и горизонтальных стыков. Антикоррозийная защита закладных деталей.
	Монтажник	M-2	IV	3	1	
	Монтажник	M-3	Ш	3	1	
	Такелажник	T	Ш	3	1	
	Электросварщик	ЭС-1	У	6	2	
4	Плотник-бетонщик	P-1	IV	4	2	Установка инвентарной опалубки, бетонирование узлов, стыков и горизонтальных шпонок. Заливка швов панелей перекрытия бетоном. Разопалубка.
	Плотник-бетонщик	P-2	Ш	2	1	
5	Штукатур	Ш	IV	1	1	Затирка поверхностей, штукатурка, герметизация вертикальных и горизонтальных швов. Зачеканка швов.
	Штукатур	Ш	II	2	2	
	Изоляровщик	И	Ш	1	1	
Итого:				28		

ПОСЛЕДОВАТЕЛЬНОСТЬ ВЫПОЛНЕНИЯ ОСНОВНЫХ ОПЕРАЦИЙ

№ п/п	Наименование процессов	Последовательность рабочих операций
1	2	3
1	Монтаж сборных ж.б. конструкций	<p>Подготовка мест опирания конструкций</p> <p>Отбор конструкций со склада и с транспортных средств, подача их к месту монтажа.</p> <p>Расстиление раствора</p> <p>Установка конструкций</p> <p>Временное крепление струбцинами и подвесами</p> <p>Окончательная выверка</p> <p>Сварка вертикальных и горизонтальных стыков</p>
2	Бетонирование узлов и стыков	<p>Установка щитов опалубки, крепление их.</p> <p>Заполнение бетоном вертикальных узлов</p> <p>Уплотнение бетона глубинным вибратором</p> <p>Бетонирование горизонтальных шпонок</p>
3	Герметизация вертикальных и горизонтальных швов	<p>Очистка устья шва от пыли и грязи металлической щеткой.</p> <p>Продувка шва струей сжатого воздуха</p> <p>Внесение мастики УМС-50 в швы с помощью шприца</p> <p>Разглаживание мастики.</p>

СВОДНАЯ КАЛЬКУЛЯЦИЯ
ТРУДОВЫХ ЗАТРАТ НА МОНТАЖ ТИПОВОГО ЭТАЖА

№ пп	Шифр норм.	Наименование работ	Единица измерения	Объем работ	Затраты труда на весь объем чел-час	Стоимость затрат труда руб. коп	
1	№ 1	Монтаж наружных и внутренних стен	шт	44	448,86	279-45	
2	№ 2	Монтаж панелей перегородок	"	22	76,00	47-30	
3	№ 3	Монтаж лестничных площадок и маршей	"	4	15,84	10-26	
4	№ 4	Монтаж панелей перекрытий	"	59	154,90	92-92	
5	№ 5	Монтаж вентиляционных блоков	"	8	36,28	21-18	
6	№ 17	Работы по технике безопасности	этаж		15,13	7-89	
7	№ 20	Разные работы	"		73,62	40-23	
8	№ 02	Монтаж ограждений лоджий и балконов	шт	6	42,11	26-80	
Итого:					143	862,74	526-03
<p>Примечание: Калькуляция выполнена на монтаж типового этажа. При привязке калькуляции необходимо учитывать усложнение работ на высоте и увеличение транспортных работ. Для этого добавлять:</p>							
			этаж	IV	1,56	0-80	
			"	V	2,92	2-24	
			"	VI	9,17	5-50	
			"	VII	15,44	9-60	
			"	VIII	21,60	13-36	
			"	IX	26,30	16-45	
			"	X	34,01	21-23	
			"	XI	38,72	24-30	
Средняя трудоемкость на типовой этаж					881,46	537-72	

УКАЗАНИЯ ПО ТЕХНИКЕ БЕЗОПАСНОСТИ

Монтаж сборных железобетонных конструкций должен производиться с соблюдением "Строительных норм и правил" СНиП III А.11-62, мероприятий по технике безопасности, а так же мероприятий электробезопасности и др., разработанных в составе ППР на объект и дополнительных требований, указанных ниже.

К производству монтажных и такелажных работ допускаются рабочие, прошедшие специальное обучение по установленной программе и имеющие удостоверение о сдаче экзаменов.

Монтаж необходимо производить под постоянным контролем мастера. Для строповки сборных железобетонных конструкций предлагаются инвентарные такелажные приспособления (см. приложение 6), имеющие бирки с указанием номера, даты испытаний и допускаемой нагрузки.

Такелажник должен знать: грузоподъёмность монтажных приспособлений для разгрузки; грузоподъёмность монтажного механизма в зависимости от вылета стрелы; вес разгружаемой конструкции; схему раскладки панелей, место стоянки под разгрузкой панелевоза; правила строповки и расстроповки панелей и плит перекрытия, и опирания их при складировании.

До начала работы монтажник обязан: получить от сменного мастера указания о порядке монтажа, проверить исправность монтажного оборудования и приспособлений.

Необходимым условием для безопасного ведения работ должно быть наличие ограждений в лестничных клетках и вдоль лоджий.

Для устранения дополнительных затрат, связанных с установкой временных ограждений, в лестничных клетках, после монтажа каждого лестничного марша и площадок устанавливаются постоянные ограждения в соответствии с рабочими чертежами проекта.

Запрещается при монтаже находиться под монтируемыми панелями, оттягивать их во время перемещения, оставлять панель во время перерыва на весу не закрепленной.

Расстроповку производить только после окончательной выверки панели закрепления её струбцинами и подкосами.

Перед началом бетонирования стыков бетонщик проверяет правильность закрепления опалубки.

Монтаж в тёмное время суток необходимо производить только при достаточном освещении рабочих мест, мест складирования элементов, а также лестниц, проходов и проездов в соответствии с "Нормами электрического освещения строительных и монтажных работ" СН 81-60.

График выполнения основных видов работ при возведении типового этажа

№ п/п	Наименование работ	Единица измерения	Объем работ	Требуемая в-т-м	Объем работ в в-т-м	Состав звена	ДНИ																								
							1					2					3					4					5				
							С М Е Н Ы																								
							1			2			3			1			2			3			1			2			
1	Монтаж внутренних и наружных панелей шт.	44	222.3	27.8	Монтажник 5 разр-1 4 разр-1 Экспр-1 Электрик быт. 5 разр-2 Полковник Экспр-1																										
2	Монтаж панелей перегородок "	22	61.00	7.6	То же																										
3	Монтаж лестничных площадок и маршей "	4	10.34	1.3	"																										
4	Монтаж панелей перегородчатой и сентричной дощ.	59	102.4	12.8	"																										
5	Монтаж вентблоков "	8	28.23	3.5	"																										
6	Монтаж ограждений лоджий и балконов "	6	42.11	5.3	"																										
7	Бетонные и плиточные работы	-	309.35	38.7	плотник-бетонщик 4 разр-2 Экспр-1																										
8	Защита поверхностей штукатурки, заделка швов, промазка швов мастикой УМС	-	90.79	14	штукатур 4 разр-1 2 разр-2 изолирующий Экспр-1																										
Итого:				108.4																											

У. МАТЕРИАЛЬНО-ТЕХНИЧЕСКИЕ РЕСУРСЫ

1. Основные конструкции и материалы

№ п/п	Наименование	Марка	Един. измерен.	Количе-ство
1	2	3	4	5
1	Наружная стеновая панель	НС-15С	шт	2
2	"	НС-15-1С	"	2
3	"	НС-15-2С	"	2
4	"	НВ4	"	3
5	"	НВ-4С	"	1
6	"	НВБ-1	"	4
7	"	НВБ-2	"	5
8	"	НВБ-1С	"	1
9	Внутренняя стеновая панель	ВС1-34С	"	1
10	"	ВС1-35С	"	1
11	"	ВС1-36С	"	2
12	"	ВС1-38С	"	3
13	"	ВС1-38 ^а	"	1
14	"	ВС1-39С	"	2
15	"	ВС1-40С	"	4
16	"	ВС1-41С	"	2
17	"	ВС1-42С	"	2
18	"	ВСП-2С	"	1
19	"	ВСП-3С	"	1
20	"	ВС8-4 ⁰	"	1
21	"	ВС8-4С	"	2
22	Панель перегородки	ПП1 ^а -С	"	1
23	"	ПП-1 ^а	"	2
24	"	ПП-2С	"	1
25	"	ПП-10	"	1
26	"	ПП-10С	"	4
27	"	ПП-22С	"	1
28	"	ПП-23	"	1

1	2	3	4	5
29	Панель перегородки	ПП2-4С	шт	4
30	"	ПП3-2С	"	4
31	"	ПП7-1С	"	1
32	"	ПП2-1С	"	1
33	"	ПР3	"	1
34	"	ПР3-1	"	2
35	"	ПР3-2	"	2
36	"	ПР3-1С	"	1
37	"	БР-2С	"	1
38	Панель перекрытия	П1-12С	"	12
39	"	П1-12ТС	"	1
40	"	П1 ^а -12С	"	3
41	"	П16-12ТС	"	3
42	"	П1-4-12С	"	2
43	"	П1-5-12С	"	1
44	"	П1-6-12С	"	2
45	"	П1-7-12С	"	2
46	"	П1-6-ТС	"	3
47	"	П1-3-12С	"	1
48	"	П1-6СТ	"	1
49	"	П1 ^а -4С	"	3
50	"	П1 ^а -12С	"	1
51	"	П2 ^а -4-16С	"	2
52	"	П1-4С	"	1
53	"	П3-180	"	1
54	"	П3 ⁰ -12ТС	"	1
55	"	П3 ^а -12С	"	1
56	"	П3 ^а -4С	"	1
57	"	П3-12С	"	5
58	Вентиляционный блок	ВВ-4С	"	8
59	Электропанель	ЭПВ-С	"	1
60	Лестничный марш	ЛМ	"	2
61	"	ЛМ-1С	"	1
62	Лестничная площадка	ЛП	"	2

1	2	3	4	5
63	Лестничная площадка	Ш1-1С	шт	2
64	"-"	Ш11-2С	"	1
65	Балконная плита	БП ^а -2С	"	2
66	"-"	БП ^г -2ч	"	2
67	Сантехнический поддон	Щ4-С	"	2
68	"-"	Щ4-1С	"	2
69	Раствор		м ³	1,04
70	Электроды		кг	111,24
71	Бетон		м ³	21,80
72	Мастяна	УМС	кг	132,1
73	Царизол		кг	48,0

2. МАШИНЫ И СРЕДСТВА МАЛОЙ МЕХАНИЗАЦИИ

М/п	Наименование	Тип, марка	Количество	Техническая характеристика
1	2	3	4	5
1	Башенный кран	КБ-160/2	1	
2	Сварочный аппарат		1	ГОСТ 95-61
3	Глубинный вибратор		1	

3. ОБОРУДОВАНИЕ, ПРИСПОСОБЛЕНИЯ И РУЧНОЙ ИНСТРУМЕНТ

1	Строп четырехветевой	НИС Главсо- чиспецстроя	1	
2	Траверса Ø-7 тс		1	
3	Траверса Ø-5 тс		1	
4	Подкос без струбцины	КБ Главсоочи- спецстроя	15	

1	2	3	4	5
5	Подкос со струбциной	ℓ=1300	20	
6	"-"	ℓ=4200	15	
7	Парная струбцина со стяжной муфтой		2	
8	Фиксатор-прижим		1	
9	Угловая тяга со струбциной		4	
10	Сжим струбцина		11	
11	Струбцина со стяжной муфтой		4	
12	Передвижная площадка для сварщика		2	
13	Площадка навесная для расшивки стыков		1	
14	Лестница для подъема на следующий этаж		2	
15	Щиты опалуски	Щ-1,2,3,4,5	18	
16	Анкер групповой		10	
17	Самоцентрирующийся отвес-держатель		2	

4. ОБОРУДОВАНИЕ И ИНВЕНТАРЬ

1	Контейнер для закладных деталей	Мосорг- строй	2	
2	Ящик для раствора	"-"	3	емк. 0,28 м ³
3	Контейнер с инвентарём для металлизации		1	

1	2	3	4	5
4	Бункер подъёмный для бетона		2	емк. 0,25
5	Вышка прожекторная поэтажная		4	
6	Ящик - контейнер для хранения инструмента		1	
7	Контейнер для монтажной оснастки		1	
8	Универсальное временное ограждение малых зон		6	
9	Люлька навесная		1	для сварки вертикальных швов со стороны лестничной клетки
10	Временное ограждение лестничной площадки		4	компл.
11	Временное ограждение дверного проёма шахты лифта		4	компл.

Б. ИНСТРУМЕНТ ДЛЯ МОНТАЖНЫХ РАБОТ

1	Монтажный пояс		6	
2	Метр стальной		3	ГОСТ 7253-54
3	Рулетка стальная		3	ГОМ ГОСТ 7502-55
4	Кувалда		2	Q=3-4 кг ГОСТ 90095-40
5	Лопаты разные		5	

1	2	3	4	5
6	Щиток - Маска		2	
7	Молоток сварщика		1	
8	Щетка металлическая		3	ГОСТ 90075-40
9	Ломик металлический		3	ГОСТ 1405-65 = 120 см.
10	Правка для арматуры		2	
11	Отвес металлический		2	ГОСТ 7948-63
12	Выдвижная рейка шаблон		1	
13	Рейка деревянная = 3 м		1	
14	Рейка отвес		2	
15	Шнур		100 м	
16	Подштопка металлическая		1	
17	Топор		2	

6. ИНСТРУМЕНТ ДЛЯ ЗАДЕЖКИ ШВОВ

1	Кельма каменщика		2	
2	Мастерок штукатурный		2	
3	Сокол алюминиевый		2	
4	Ведро		2	
5	Молоток деревянный		2	
6	Полутерки		2	
7	Молотки штукатурные		3	
8	Шпатели		3	

Отпечатано
в Новосибирском филиале ЦИТП
630064 г. Новосибирск, пр. Марш Маркса 1.
Выдано в печать: в " 08 1977 г.
Заказ 2044 Тираж 300