

**НАСОС ЦЕНТРОБЕЖНЫЙ
ЦН-400-105-У4 (ЗВ-200х2)**

**Технические условия на ремонт
ТУ 34-38-20111-96**

Группа Г 82

УТВЕРЖДАЮ

Начальник департамента
"Энергореновация" РАО
"ЕЭС России"

В.А.Стенин

НАСОС ЦЕНТРОБЕЖНЫЙ
ЦН-400-105-У4 (ЗВ-200х2)

Технические условия на ремонт

ТУ 34-38-20111-96

Дата введения 01.01.97

Генеральный директор
АООТ "ЦСБ Энергоремонт"

Ю.В.Трофимов

П Р Е Д И С Л О В И Е

1. Разработан АООТ "ЦКБ Энергоремонт"

Исполнители: Грехнева, Наполов, Ковыляк

2. Взамен ТУ 34-38-20111-80

3. Настоящие технические условия являются переизданием ТУ 34-38-20111-80 в связи с изменением нормативных документов Госстандарта РФ, органов государственного надзора и отраслей промышленности.

В ТУ внесены необходимые изменения по наименованиям, обозначениям и отдельным требованиям нормативных документов, на которые даны ссылки в ТУ с сохранением согласования организациями и предприятиями.

4. Согласовано:

Союзэнергоремтрест

ПО "Совзтехэнерго"

Сумский насосный завод

Примечание. Наименование организаций и предприятий сохранены без изменений.

СО Д Е Р Ж А Н И Е

	Лист
1. Введение	5
2. Общие технические требования	8
3. Требования к составным частям	9
3.1. Корпус (карты I-4)	9
Корпус	10
Кольцо уплотнительное	12
Кольцо уплотняющее промежуточное	14
Камера водяная	16
3.1.1. Требования к отремонтированному корпусу	17
3.2. Ротор (карты 5-9)	18
Гайка	19
Вал	21
Втулка защитная	24
Колесо рабочее	26
Кольцо	29
3.2.1. Требования к отремонтированному ротору	30
3.3. Узлы опор (карты 10-11)	31
Корпус подшипника	32
Крышка	34
3.4. Муфта упругая (карты 12-13)	36
Подмуфты насоса и электродвигателя	37
Палец	39

	Лист
4. Требования к сборке	40
5. Испытания, контроль, измерения	41
6. Консервация	41
7. Маркировка	41
8. Упаковка, транспортирование, хранение	41
9. Комплектность	42
10. Гарантии	42
Приложение I. Перечень документов, упомянутых в ТУ	43
Приложение 2. Материалы основных составных частей и материалы-заменители	45
Приложение 3. Нормы зазоров и натягов	47
Приложение 4. Перечень контрольного инструмента	51
Приложение 5. Перечень деталей, подлежащих за- мене, независимо от их техни- ческого состояния	52
Лист регистрации изменений	53

І. В В Е Д Е Н И Е

І.І. Настоящие технические условия (ТУ) распространяются на капитальный ремонт насоса ЦН-400-105-У4 (ЗВ-200х2) в течение полного срока службы.

ТУ не распространяются на капитальный ремонт электрооборудования и контрольно-измерительных приборов, входящих в насосный агрегат.

І.2. ТУ обязательны для предприятий отрасли, производящих ремонт, принимающих из ремонта и эксплуатирующих отремонтированные насосы.

І.3. ТУ разработаны на основе конструкторской документации, приведенной в таблице І.

Таблица І

Наименование	Обозначение	Предприятие-изготовитель	Предприятие-калькдержатель
Насос центробежный ЦН 400-105-У4	Б-27620 СБ	Сумский насосный з-д	Сумский насосный з-д

І.4. В случае различия технических требований, внесенных разработчиком насоса в конструкторскую документацию и настоящими ТУ, следует руководствоваться конструкторской документацией.

І.5. Принятые в ТУ термины, сокращения и обозначения:

Заварка	- процесс устранения дефектов при помощи сварки;
Единичные дефекты	- это дефекты, края которых расположены на расстоянии не менее 50 мм друг от друга;
Шероховатость А не более Ra 2,5	- числовое значение параметра шероховатости Ra в мкм для поверхности А по ГОСТ 2789-73;
ЦД	- цветная дефектация;

Насос центробежный ЦН-400-105-У4/ЗВ-200х2

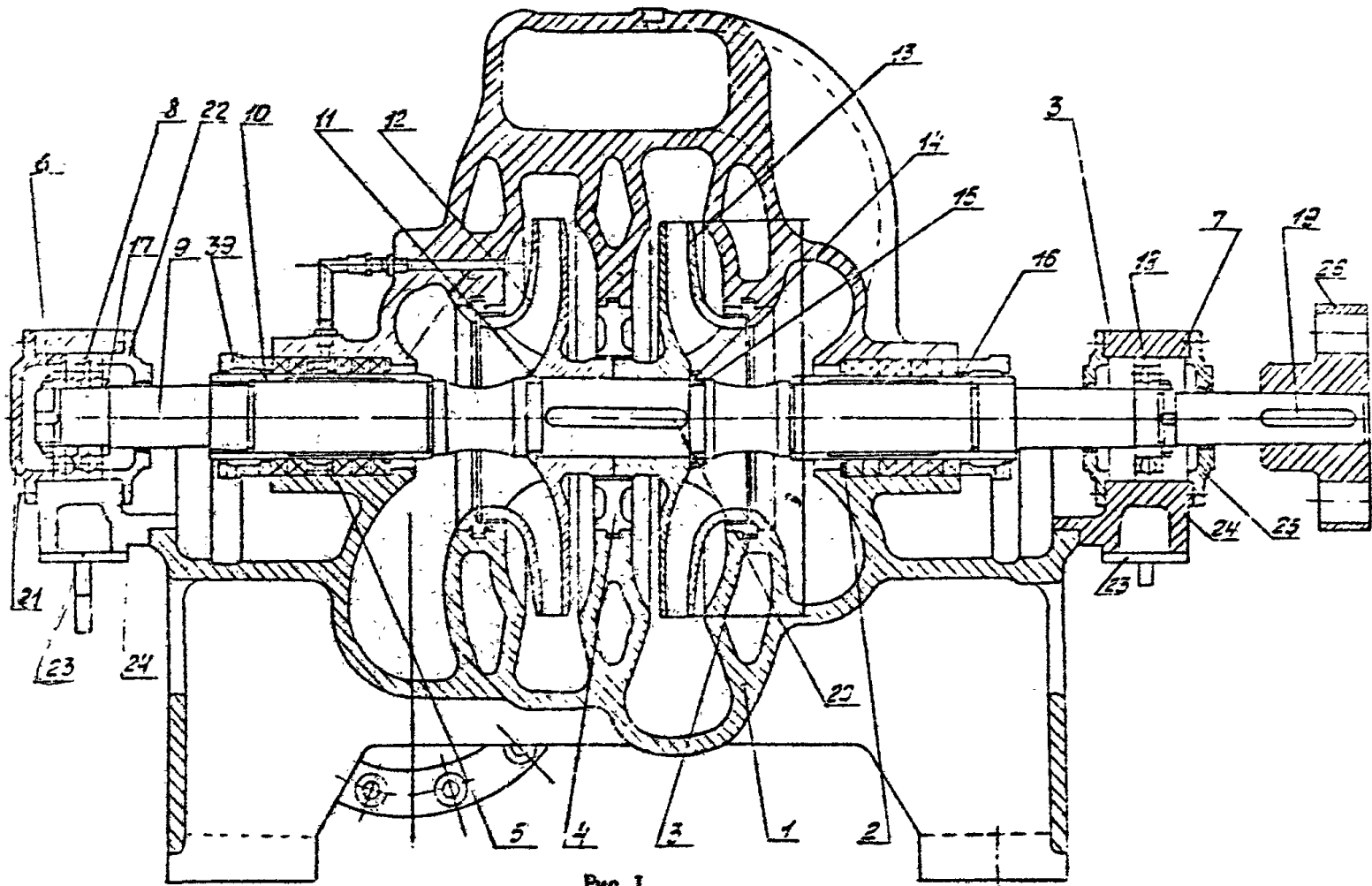


Рис. I

УЗД	- ультразвуковая дефектоскопия;
А, В, ...	- обозначение поверхностей, рассматриваемых при дефектации и ремонте
а, б, в, ...	- обозначение сопряжений составных частей, в которых рассматриваются зазоры (натяги)
Зазор (+), натяг (-) допустимый без ремонта при капитальном ремонте	- допустимый зазор или натяг в сопряжении после капитального ремонта, если не выполняется замена или восстановление сопрягаемых частей;
Зазор(+), натяг(-) допустимый без ремонта в эксплуатации	- допустимый зазор или натяг после любого вида технического обслуживания или ремонта (кроме капитального) если не производилась замена или восстановление составных частей

1.6. Общие технические сведения

1.6.1. Центробежный насос ЦН 400-105-У4 (ЗВ-200х2) предназначен для перекачивания чистой воды и жидкостей, имеющих сходные с водой свойства по вязкости и химической активности, с температурой до плюс 100°C.

1.6.2. Тип насоса: центробежный, горизонтальный, с сальниковым уплотнением с рабочими колесами одностороннего входа.

Корпус насоса спиральный, состоит из 2-х частей, соединенных при помощи шпилек. Между нижней и верхней частью корпуса устанавливается паронитовая прокладка.

Ротор имеет два колеса, посаженные на вал, на общей шпонке. Опорами ротора служат подшипники качения с кольцевой смазкой.

1.6.3. Технические характеристики

Подача, м³/с (м³/час)

0,11 (400)

Напор, м (м.вод.ст.)	105
Мощность насоса, кВт	175
Частота вращения, с^{-1} (об/мин)	25(1500)
Допускаемый кавитационный запас, м (м.вод.ст.) не менее	6
Масса, кг	1432

1.7. Перечень документов, на которые даны ссылки в тексте ТУ, приведен в приложении I.

2. ОБЩИЕ ТЕХНИЧЕСКИЕ ТРЕБОВАНИЯ

2.1. Подготовка насоса к ремонту, вывод в ремонт, производство ремонтных работ и приемка из ремонта должны производиться в соответствии с РД Пр 34-38-030-92 "Правила организации технического обслуживания и ремонта оборудования зданий и сооружений электростанций и сетей",

2.2. Материалы основных составных частей и их материалы - заменители приведены в обязательном приложении 2.

Применение материалов, не указанных в приложении, должно быть согласовано с организацией-разработчиком конструкторской документации на насосный агрегат.

2.3. Демонтаж насоса, разборку, подготовку к дефектации, дефектацию, защитные покрытия производить в соответствии с ТУ 26-06-1186-78.

2.4. Требования (кроме указанных в ТУ) к ремонту рабочего колеса, деталей корпуса, подшипников, резьбовых соединений, соединительной муфты должны соответствовать ТУ 26-06-1186-78.

2.5. Нормы зазоров и натягов сопряжений составных частей даны в обязательном приложении 3.

2.5.1. В графах "зазоров допустимых без ремонта" указано в мм значение максимального (вкл.) зазора, минимального (вкл.) натяга в сопряжении.

2.5.2. При восстановлении составных частей (железнение, наплавка и др. способы), а также при замене одной (двух) сопрягаемых деталей, должны быть обеспечены величины зазоров (натягов), указанные в графе "по черте у".

2.5.3. В отдельных обоснованных случаях допускается восстанавливать сопряжение, обеспечивая величины зазоров (натягов),

указанные в графе "допустимые без ремонта при капитальном ремонте" или соответствующие "Инструкции по назначению ремонтных размеров для запчастей и сопрягаемых деталей насосов", ЖИИГидромаш, 1976г.

2.6. В случаях, когда для одной из сопрягаемых деталей допускается увеличение (уменьшение) диаметра от размера " по чертежу", зазор в сопряжении должен быть обеспечен установкой другой детали ремонтного размера.

2.7. Перечень контрольного инструмента приведен в рекомендуемом приложении 4.

2.8. Допускается замена контрольного инструмента при условии обеспечения точности измерений не ниже точности замера инструментом, указанным в картах дефектации.

2.9. Допускается применение других (не предусмотренных ТУ) способов установления и устранения дефектов, освоенных ремонтным предприятием, при условии обязательного выполнения требований ТУ к отремонтированной составной части.

2.10. Перечень деталей, подлежащих замене независимо от их технического состояния, приведен в обязательном приложении 5.

3. ТРЕБОВАНИЯ К СОСТАВНЫМ ЧАСТЯМ

3.1. Корпус насоса (карты 1-4)

Нормы вазоров (натягов) - см. приложение 3

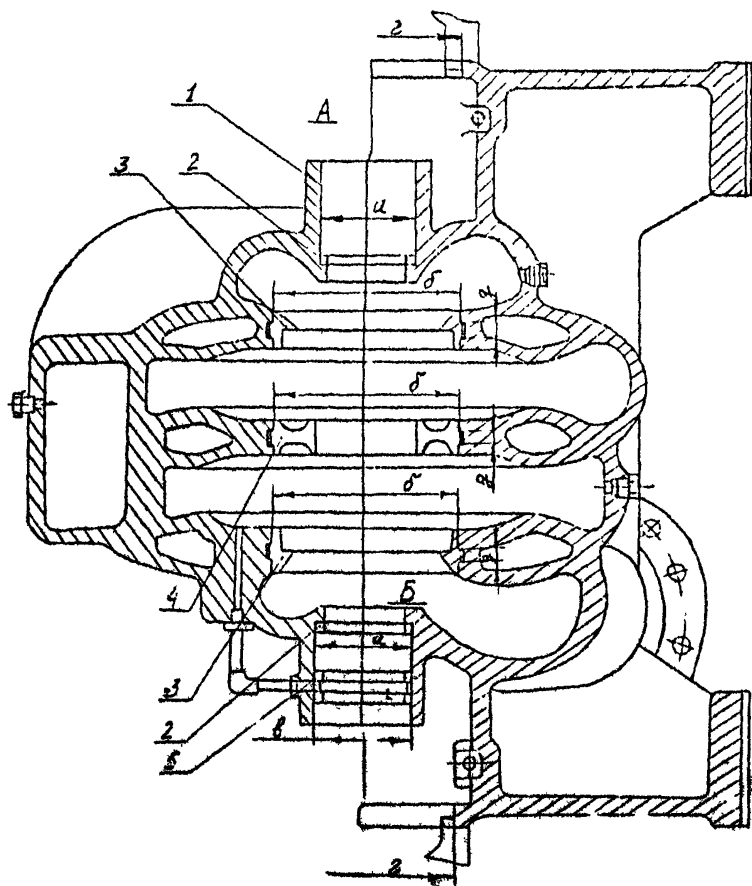
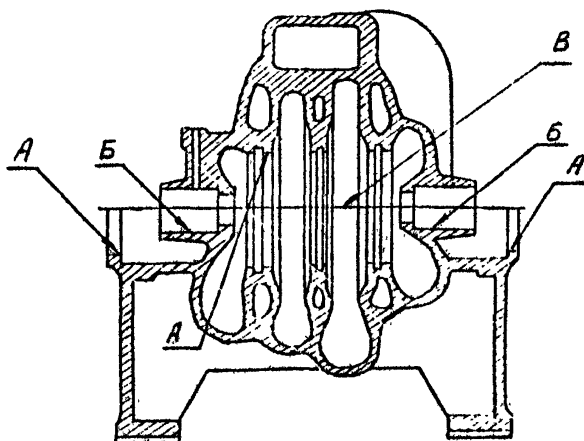


Рис. 2

Корпус (поз.1)

Количество на изделие, шт. - 1



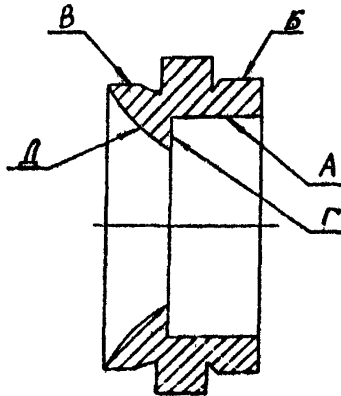
Обозначение	Возможный дефект	Способ установления дефекта и контрольный инструмент	Технические требования по чертежу, мм	Заключение и рекомендуемый способ ремонта	Технические требования после ремонта
	Трещины	Визуальный контроль. Лупа ЛПЦ-4х 2. ЦД 3. УЗД		Замена	
	Коррозионные разрушения необработанных поверхностей на	Визуальный контроль. Лупа ЛПЦ-4х 2. Измерение		1. Зачистка 2. Замена	1. Допускаются единичные раковины глубиной до 1 мм и диаметром до 3 мм, на площади 100х100 мм

Продолжение карты I

Обозначение	Возможный дефект	Способ установления дефекта и контроля, инструмент	Технические требования по чертежу, мм	Заключение и рекомендуемый способ ремонта	Технические требования после ремонта
А Б	глубину не более 25% толщины стенки	Штангенциркуль ШИ-П-250-0,05			2.Шероховатость не более $R_z 40$
	Износ	Визуальный контроль, Лупа ЛП1-4х 2. Измерение нутромер НМ-500	$\varnothing 250^{+0,09}$ $\varnothing 130^{+0,26}$	1.Расточка 2.Замена	1. Допустимый диаметр А-255 мм, Б-134 мм 2.Шероховатость - не более $R_a 2,5$ 3. Допуск радиального биения относительно оси корпуса 0,05 мм
	Коррозионные разрушения, разрывы, деформация плоскостей разъема	Визуальный контроль, Лупа ЛП1-4х 2. Измерение Плита Ш-1-630-400		1.Шабрение 2. Фрезерование 3. Замена	1.Шероховатость - не более $R_a 2,5$. 2. Допуск плоскостности 0,05 мм на длине 1000 мм

Кольцо уплотнительное (поз.3)

Количество на изделие, шт - 2



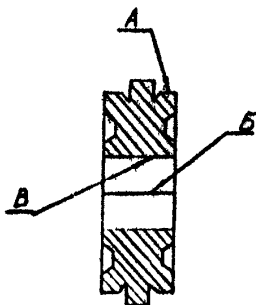
Обозначение	Возможный дефект	Способ установления дефекта и контрольный инструмент	Технические требования по чертежу, мм	Заключение и рекомендуемый способ ремонта	Технические требования после ремонта
A	Трещины Ианос	Визуальный контроль. Лупа ЛШ1-4х Измерение нутромер НМ-175	$\phi 230^{+0,09}$	Замена 1. Расточка 2. Замена	1. Допустимый диаметр + не более $\phi 234$ мм 2. Шероховатость - не более Ra 2,5 3. Допуск радиального биения относительно оси поверхности B. C, 0,05 мм

Продолжение карты 2

Обозначение	Возможный дефект	Способ установления дефекта и контрольный инструмент	Технические требования по чертежу, мм	Заключение и рекомендуемый способ ремонта	Технические требования после ремонта
Б В	Износ	Измерение Штангенциркуль ШЦ-11- 250-0,05	$\varnothing 250_{-0,09}$ $\varnothing 249_{+0,5}$	Замена	
Г Д	Коррозионный износ	Визуальный контроль Лупа ЛП1-4х		1. Зачистка 2. Замена	1. Шероховатость не более $R_z 40$ 2. Допускаются единичные раковины глубиной не более $0,2$ мм и диаметром $0,5$ мм

Кольцо уплотняющее промежуточное (поз.4)

Количество на изделие, шт. - I

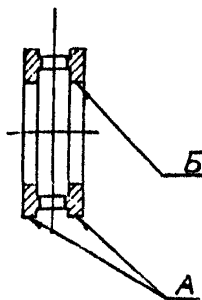


Обозначение	Возможный дефект	Способ установления дефекта и контрольн. инструмент	Технические требования по чистоте, мм	Заключение и рекомендуемый способ ремонта	Технические требования после ремонта
	Трещины	Визуальный контроль. Лупа ДШ1-4х		Замена	
A	Износ	Измерение штангенциркуль ШИ-11-250-0,05	φ250-0,09	Замена	
B	Износ, раскрытие разъема	Измерение штангенглубиномер ШГ 0-200		1.Зачистка 2.Замена	1.Шероховатость - не более Ra 2,5

Продолжение карты 3

Обозначение	Возможный дефект	Способ установления дефекта и контрольн. инструмент	Технические требования по чертежу, мм	Заключение и рекомендуемый способ ремонта	Технические требования после ремонта
В	Износ	Измерение	$\varnothing 130^{+0,08}$	1. Проточка 2. Замена	1. Допустимый диаметр - 130,2 мм 2. Шероховатость - не более Ra 2,5 3. Допуск радиального биения относительно оси поверхности А 0,05 мм

Камера водяная (поз.5)
Количество на изделие, шт. - I



Обозначение	Возможный дефект	Способ установления дефекта и контрольный инструмент	Технические требования по чертежу, мм	Заключение и рекомендуемый способ ремонта	Технические требования после ремонта
А Б	Трещины	Визуальный контроль. Лупа ЛП1-4х		Замена	
	Износ	Измерение штангенциркуль ШИ-11-250-0,05	$\varnothing 130_{-0,130}^{-0,400}$ $\varnothing 97_{+0,035}$		1. Допустимый диаметр А-127,4 мм, Б-99 мм 2. Шероховатость - не более Ra 2,5

3.1.1. Требование к отремонтированному корпусу

При расточке поверхностей А и В (рис.2) положить по разъёму корпуса прокладку из паронита толщиной 1 мм, поставить установочные штифты и затянуть разъём не менее чем 10 шпильками.

Корпус подвергнуть гидравлическому испытанию водой давлением (16 кг/см²) 1,6 МПа в течении 15 минут. Течи и запотевания не допускаются.

Давление контролировать манометром, 16 кл.0,4.

3.2. Ротор (карты 5-9)

Нормы зазоров (натягов) - см. приложение 3

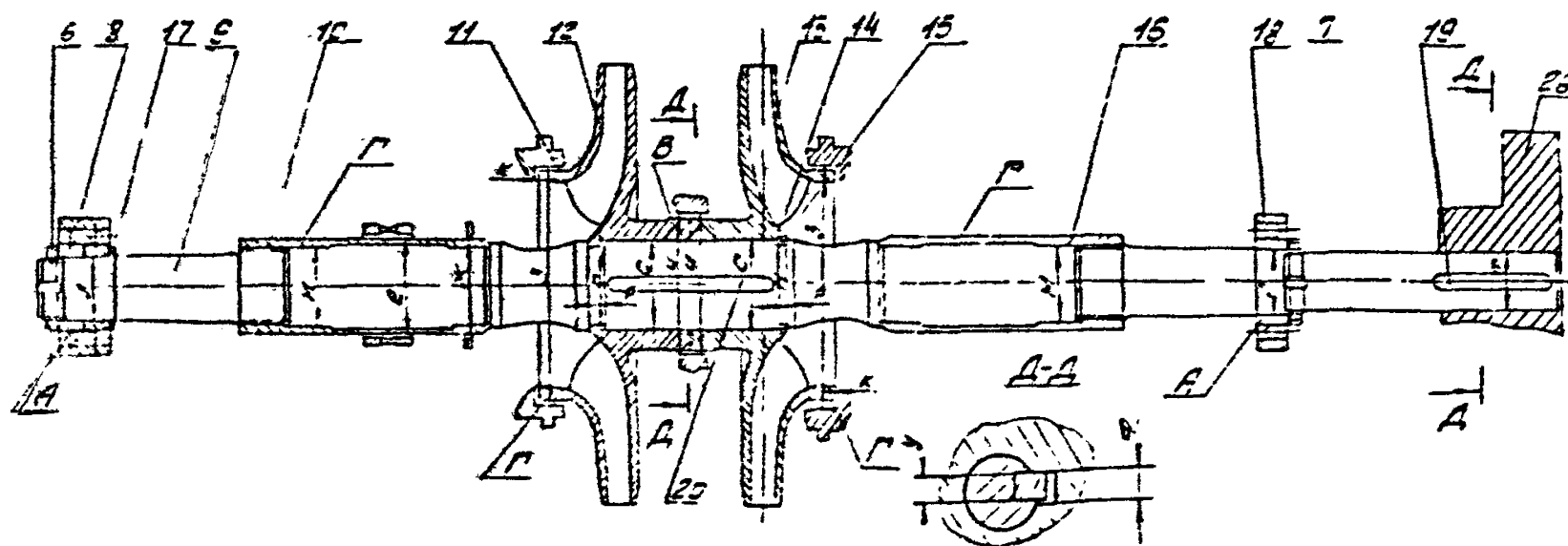
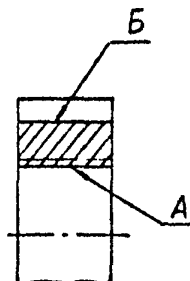


Рис.3

Гайка М6х2 (правая и левая) (поз.6,7)

Количество на изделии, шт. - 2



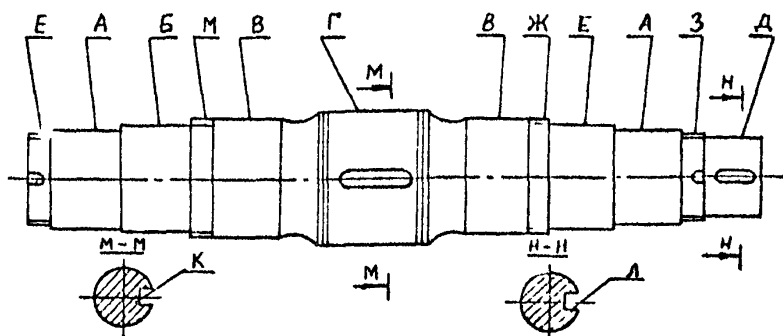
Обозначение	Возможный дефект	Способ установления дефекта и контрольный инструмент	Технические требования по че, тежу, мм	Заключение и рекомендуемый способ ремонта	Технические требования после ремонта
А	Трещины	Визуальный контроль. Лупа ЛП1-4х		Замена	
	Износ	Визуальный контроль. Лупа ЛП1-4х Проверка калибром пробки: 8262-11936Н	поз.6 М6х2 п.7 М6х2лев	1.Прогонка резьбонарезным инструментом 2.Замена	Допускаются незначительные повреждения резьбы протяженностью до 10% длины витка и до 20% общего числа витков

Продолжение карты 5

Обозначение	Возможный дефект	Способ установления дефекта и контрольн. инструмент	Технические требования по чертежу, мм	Заключение и рекомендуемый способ ремонта	Технические требования после ремонта
В	Износ пазов под ключ	Визуальный контроль. Лупа ЛП1-4х	$8^{+0,016}$	1. Зачистка 2. Фрезерование 3. Замена	Допустимая ширина паза - 12 мм
В	Износ	Визуальный контроль. Лупа ЛП1-4х		1. Проточка 2. Замена	1. Допустимая толщина гайки - 10 мм 2. Шероховатость не более $R_z 20$ 3. Допуск параллельности - 0,05 мм 4. Допуск торцевого биения относительно оси поверхности А - 0,02 мм

Вал (поз.9)

Количество на изделие, шт. - I



Обозначение	Возможный дефект	Способ установления дефекта и контрольный инструмент	Технические требования по чертежу, мм	Заключение и рекомендуемый способ ремонта	Технические требования после ремонта
	Трещины	Визуальный контроль. Лупа ШП-4X 2.ЦД 3.УД		Замена	
	Отклонение от прямолинейности оси вала а) до 1,0 мм	Измерение Индикатор ИЧОкл.0		1.Правка термическим способом 2.Правка	1.Допуск радиального биения А, Д относительно оси вала 0,02 мм, Б, В, Г 0,04 мм 2.Шероховатость А, В, Г, Д - не более Ra2,5, Б - Rz20

Продолжение карты 6

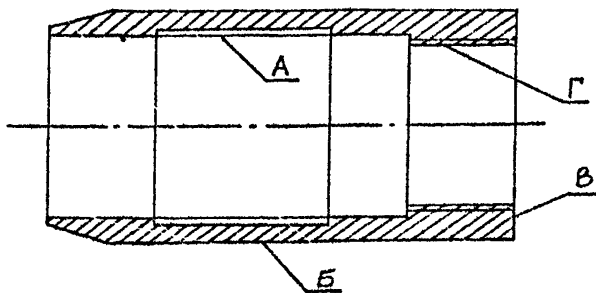
Обозначение	Возможный дефект	Способ установления дефекта и контрольн. инструмент	Технические требования по чертежу, мм	Заключение и рекомендуемый способ ремонта	Технические требования после ремонта
А Б В Г Д	б) более 1,0 мм Износ	Визуальный контроль. Дула ЛП1-4х 2. Измерение микрометр МК 75-1 МК 100-1	$\varnothing 65_{+0,01}$ $\varnothing 68_{-0,02}$ $\varnothing 78_{-0,02}$ $\varnothing 90_{-0,023}$ $\varnothing 60_{+0,023}$ $\varnothing 60_{+0,003}$	термомеханическим способом 3. Замена 1. Обточка 2. Хромирование 3. Железные 4. Замена	1. Допускаются отдельные зачищенные раковины глубиной не более 0,2 мм. 2. Шероховатость А, В, Г, Д - не более $R_a 2,5$, В- $R_z 20$ 3. Допуск радиального биения А, Д относительно оси вала 0,02 мм, В, В, Г - 0,04 мм 4. Толщина покрытия при хромировании - не более 0,025 мм, железнении - 1,0 мм
	И Е Ж З	Износ резьбы	Визуальный контроль. Дула ЛП1-4х 2. Проверка калибром Кольца: 8211-11926 8211-12236	M70x26h M64x26h M70x2лев. M64x2лев.	1. Зачистка 2. Прогонка резьбонарезным инструментом 3. Наплавка и нарезка резьбы 4. Замена

Продолжение карты 6

Обозначение	Возможный дефект	Способ установления дефекта и контрольный инструмент	Технические требования по чертежу, мм	Заключение и рекомендуемый способ ремонта	Технические требования после ремонта
К II	Износ шпоночного паза	Визуальный контроль. Лупа ЛП1-4х 2. Измерение Меры длины концевые плоскопараллельные Набор 2-116 Щупы Набор № 2 кл. I	18 ^{-0,02} _{-0,075}	1. Зачистка 2. Фрезерование 3. Замена	1. Допустимая ширина пазов 20 мм. 2. Шероховатость не более $R_z 20$

Втулка защитная (правая, левая-поз. I0, I6)

Количество на изделие, шт - 2



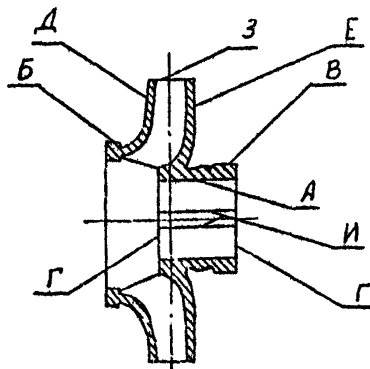
Обозначение	Возможный дефект	Способ установления дефекта и контрольн. инструмент	Технические требования по чертежу, мм	Заключение и рекомендуемы способ ремонта	Технические требования после ремонта
А Б	Трещины	Визуальный контроль. Лупа ЛПЦ-4х		Замена	
	Износ	Измерение Нутромер НМ-175 Штангенциркуль ШИ-11-250-0,05	$\varnothing 78^{+0,06}$ $\varnothing 95^{+0,035}$	1. Проточка 2. Замена	1. Допустимый диаметр А-78,5 мм, Б-92 мм 2. Шероховатость не более Ra 2,5 3. Допуск радиального биения относительно оси поверхности А-0,05 мм

Продолжение карты 7

Обозначение	Возможный дефект	Способ установления дефекта и контроля: инструмент	Технические требования по чертежу, мм	Заключение и рекомендуемый способ ремонта	Технические требования после ремонта
В	Износ	Измерение Штангенциркуль ШЦ-III-400-0,1		1. Проточка 2. Замена	1. Допустимая длина втулки 250 мм 2. Допуск торцевого бисния относительно оси поверхности А-0,02 мм. 3. Шероховатость - не более Ra 0,63
Г	Износ резьбы	Визуальный контроль Лупа ЛП1-4х Проверка калибром пробки: 8262-12246H	поз. 10 M76x26H поз. 16 M76x2лев.	Замена	

Колесо рабочее (поз.12,13)

Количество на изделие, шт.- 2



Обозначение	Возможный дефект	Способ установления дефекта и контрольный инструмент	Технические требования по чертежу, мм	Заключение и рекомендуемый способ ремонта	Технические требования после ремонта
А	Трещины	Визуальный контроль Лупа ЛП1-4х	$\varnothing 90^{+0,035}$	Замена	
	Износ	Измерение Нутромер ИМ-175			

Продолжение карты 8

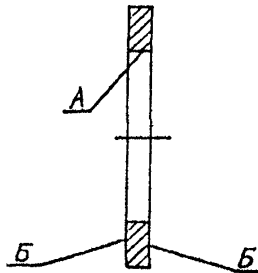
Обозначение	Возможный дефект	Способ установления дефекта и контрольный инструмент	Технические требования по чертежу, мм	Заключение и рекомендуемый способ ремонта	Технические требования после ремонта
В В	Износ	Измерение Штангенциркуль ШЦ-П-250-0,05	$\varnothing 230_{-0,4}^{-0,5}$		1. Допустимый диаметр Б-227 мм, В-120 мм 2. Допуск радиального биения относительно оси поверхности А-0,05 мм 3. Шероховатость - не более $R_a 2,5$
Г	Износ	Визуальный контроль Лупа ЛП1-4х 2. Измерение Штангенциркуль ШЦ-П-250-0,05	$92^{+0,05}$		1. Допустимая длина ступицы колеса 90 мм 2. Допуск торцевого биения относительно оси поверхности А-0,02 мм 3. Шероховатость - не более $R_a 20$
Д Е	Износ раковины	Визуальный контроль Лупа ЛП1-4х 2. Измерение Штангенциркуль ШЦ-П-1,60-0,05		1. Проточка 2. Замена	1. Допускаются единичные раковины на площади 25x25 мм 2. Допустимая толщина стенок каналов колеса - 3 мм
Ж З	Кавитационный и эрозийный износ лопаток	Визуальный контроль Лупа ЛП1-4х	$\varnothing 445_{-1,55}$	1. Зачистка 2. Замена	1. Радиус входной кромки - половина толщины лопатки. 2. Шероховатость З - не более $R_a 80$ 3. Допустимый диаметр поверхности И - 440 мм

Продолжение карты 8

Обозначение	Возможный дефект	Способ устранения дефекта и контрольн. инструмент	Технические требования по чертежу, мм	Заключение и рекомендуемый способ ремонта	Технические требования после ремонта
И	Износ шпоночного паза Статическая неуравновешенность	I. Измерение Нутромер НМ-50 Определение статического дисбаланса	18 ^{+0,035}	I. Зачистка 2. Долбление 3. Замена I. Статическая балансировка 2. Замена	I. Допустимая ширина паза - 20 мм. 2. Шероховатость σ не более $R_z 20$ 3. Перекос оси шпоночного паза не более 0,035 мм (на длине паза), смещение - относительно оси втулки - 0,05 мм 1. Допустимое значение статического дисбаланса - 50г.см 2. Шероховатость поверхности места вывода дисбаланса не более $R_z 20$ 3. При балансировке металл снимать с обеих сторон дисков колеса σ на секторе 90° ближе к наружному диаметру

Кольцо (поз.17)

Количество на изделие, шт.- I



Обозначение	Возможный дефект	Способ установления дефекта и контрольн. инструмент	Технические требования по чертежу, мм	Заключение и рекомендуемый способ ремонта	Технические требования после ремонта
	Трещины	Визуальный контроль. Лупа ЛШ1-4х		Замена	
A	Износ	Измерение штангенциркуль ШЦ-11-250-0,05		1.Проточка 2.Замена	1.Допустимый диаметр - 66 мм 2.Шероховатость не более $R_a 20$
B	Риски, забоины	Визуальный контроль. Лупа ЛШ1-4х		1.Шлифование 2.Замена	1.Допуск параллельности 0,05 мм 2.Шероховатость не более $R_a 2,5$

3.2.1. Требования к отремонтированному ротору.

Величины биений поверхностей деталей ротора (рис.3) относительно оси вала не должны превышать следующих значений:

для поверхности А	- 0,02 мм
для поверхности Б	- 0,03 мм
для поверхности В	- 0,04 мм
для поверхности Г	- 0,07 мм

Все указанные места биений ротора проверить в центре при затянутых и отпущенных гайках. Разница биений не допускается. Контролировать индикатором ИЧЮ кл.0.

Ротор балансировать динамически с полумуфтой (поз.26). Металл снимать с обеих сторон дисков рабочих колес на секторе 90° ближе к наружному диаметру. Допустимое значение дисбаланса 50 гсм. Балансировку производить на балансировочном станке.

3.3. Узлы опор (карты 10-11)

Нормы зазоров (натягов) - см. приложение 3

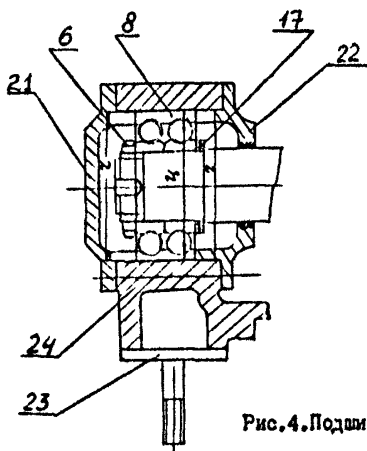


Рис.4. Подшипник опорный

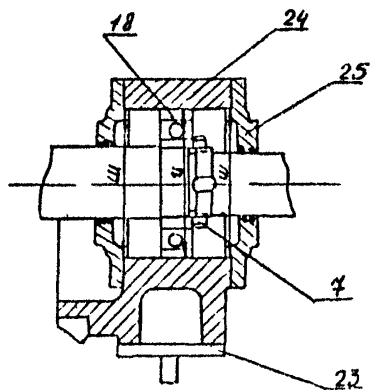
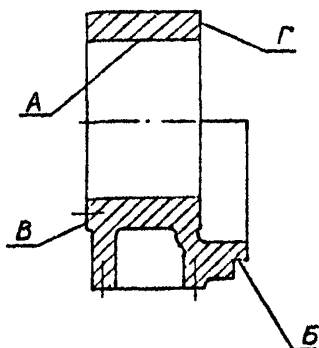


Рис.5. Подшипник опорно-упорный

Корпус подшипника (поз.21,24)

Количество на изделие, шт.- по I



Обозначение	Возможный дефект	Способ установления дефекта и контрольный инструмент	Технические требования по чертежу, мм	Заключение и рекомендуемый способ ремонта	Технические требования после ремонта
А Б	Трещины	Визуальный контроль Лупа ЛШП-4 ^х 2.ЦД	$\varnothing 140^{+0,04}$	Замена	1. Допустимый диаметр - 140,06 мм 2. Допуск цилиндричности А 0,02 мм 3. Шероховатость - не более Ra 2,5 4. Допуск радиального биения В относительно оси поверхности А-0,03 мм
	Износ	Измерение Нутромер НМ 175		1. Расточка 2. Замена	

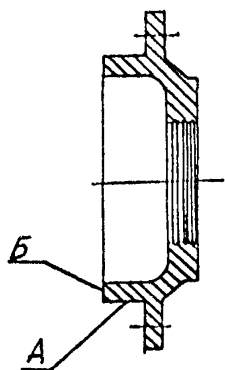
Продолжение карты Ю

Обозначение	Возможный дефект	Способ установления дефекта и контрольн. инструмент	Технические требования по чертежу, мм	Заключение и рекомендуемый способ ремонта	Технические требования после ремонта
В Г	Износ	Визуальный контроль Лупа ЛП1-4х 2. Измерение Штангенциркуль ШЦ-11-250-0,05	100 _{-0,1}	1. Проточка 2. Замена	1. Шероховатость - не более $R_z 20$ 2. Допуск: торцевого биения В относительно оси поверхности А 0,03 мм, Г - 0,05 мм. 3. Допустимый размер между поверхностями В и Г 99,8 мм

Крышка (поз.22,25)

Карта II

Количество на изделие, шт.- по I



Обозначение	Возможный дефект	Способ установления дефекта и контрольн. инструмент	Технические требования по чертежу, мм	Заключение и рекомендуемый способ ремонта	Технические требования после ремонта
А	Трещины	Визуальный контроль Лупа ЛПІ-4 ^х	Замена	1. Проточка 2. Замена	1. Допустимый диаметр - 139,8 мм 2. Шероховатость - не более $R_a 2,5$ 3. Допуск цилиндричности 0,02 мм
	Износ	Измерение Штангенциркуль ШЦ-11-250-0,05	$\phi 140^{-0,08}$		

Продолжение карты II

Обозначение	Возможный дефект	Способ установления дефекта и контроля. Инструмент	Техническое требование по чертежу, мм	Заключение и рекомендуемый способ ремонта	Технические требования после ремонта
В	Износ	Измерение Штангенциркуль ШЦ-II -250-0,05	поз.22 $58_{\pm 1,5}$ поз.25 $33_{\pm 1,5}$	1.Проточка 2.Замена	1.Шероховатость - не более Ra 2,5 2.Допуск.ный размер 56 мм и 31 мм 3.Допуск торцевого биения относительно оси поверхности A 0,03 мм

3.4. Муфта упругая (карты 12-13)

Нормы зазоров (натягов) - см. приложение 3

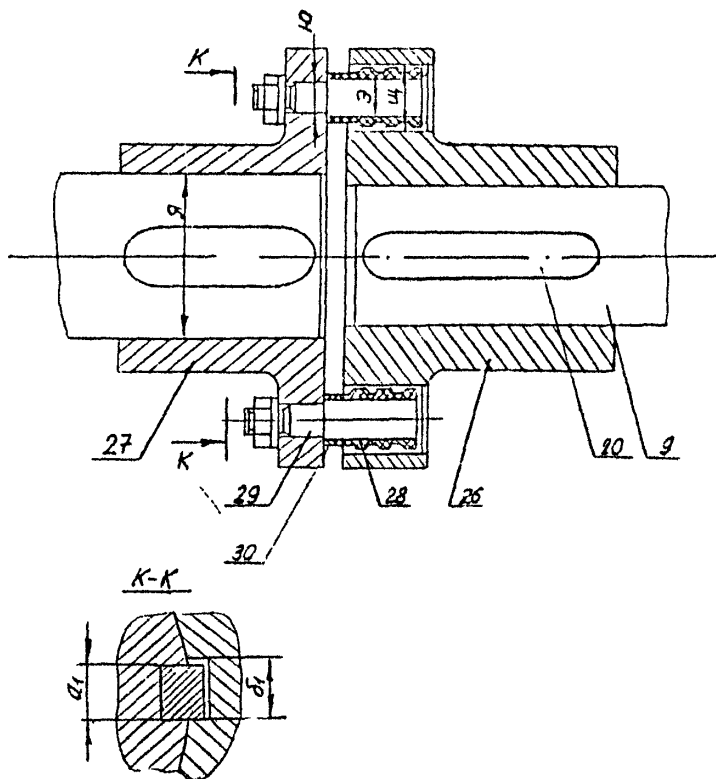
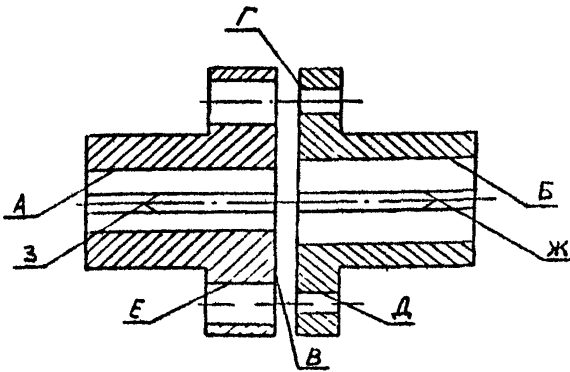


Рис.6

Полумуфты насоса и электродвигателя
(поз. 26, 27)

Количество на изделие, шт. - по 1



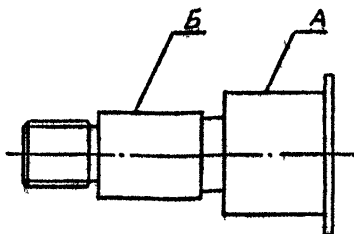
Обозначение	Возможный дефект	Способ установления дефекта и контрольн. инструмент	Технические требования по чертежу, мм	Заключение и рекомендуемый способ ремонта	Технические требования после ремонта
А Б В Г	Трещины	Визуальный контроль. Лула ДПП-4х	±0,03	Замена	1. Шероховатость - не более $R_z 40$ 2. Допуск торцевости относительно оси полумуфты
	Износ	Измерение Нутромер ИИ 75		Замена	
	Износ	Измерение Индикатор ИЧ10кл.0		1. Проточка 2. Замена	

Продолжение карты I2

Обозначение	Возможный дефект	Способ установления дефекта и контрольный инструмент	Технические требования по чертежу, мм	Заключение и рекомендуемый способ ремонта	Технические требования после ремонта
Д	Износ	Визуальный контроль Лупа ЛП1-4х 2.Измерение Нутромер НН10-18-1	$\phi 18_{-0,012}$	1.Расточка 2.Замена	не более 0,03 мм 3. Допустимая толщина диска полумуфты насоса 25,5 мм; электродвигателя-44 мм 1. Допустимый диаметр - 22 мм 2. Позиционный допуск осей отверстий + 0,12 мм. 3. Шероховатость - не более Ra 2,5
Е	Риски, задиры в отверстиях	Визуальный контроль. Лупа ЛП1-4х 2.Измерение Нутромер НН18-50-1	$\phi 46_{+0,05}$	1.Расточка 2.Замена	1. Допустимый диаметр - 48 мм 2. Позиционный допуск осей отверстий + 0,12 мм 3. Допуск круглости - 0,12 мм 4. Шероховатость - не более Ra 2,5
Ж З	Износ	1. Визуальный контроль Лупа ЛП1-4х 2.Измерение Нутромер НН10-18-1	$18_{+0,035}$	1.Зачистка 2.Долбление 3.Замена	1. Допустимая ширина паза -20 мм. 2. Накос и смещение паза относительно оси полумуфты не более 0,03 мм 3. Шероховатость - не более Ra 2,0

Палец (поз.29)

Количество на изделие, шт. - 10



Обозначение	Возможный дефект	Способ установления дефекта и контрольный инструмент	Технические требования по чертежу, мм	Заключение и рекомендуемый способ ремонта	Технические требования после ремонта
А	Трещины	Визуальный контроль. Лупа ЛП1-4X	∅24 _{0,035}	Замена	1. Допустимый диаметр - 23 мм 2. Шероховатость - не более R _a 20
	Износ	Измерение Штангенциркуль ШЦ-1-125-0,1		1. Проточка 2. Замена	
Б	Износ	Визуальный контроль Лупа ЛП1-4X Измерение Микрометр МК 25-1	∅18 _{0,012}	Замена	

4. ТРЕБОВАНИЯ К СБОРКЕ

4.1. Сборку насоса производить в соответствии с требованиями ТУ 26-06-1186-78 чертежей и конструкций завода-изготовителя и настоящих ТУ.

4.2. При сборке насоса:

- допуск на отклонение радиальных зазоров в уплотнениях рабочих колёс не должен превышать $\pm 0,05$ мм;
- ротор выставить симметрично относительно отводящих каналов корпуса и зафиксировать подбором колец (поз.17);
- осевые зазоры между торцами рабочих колёс и уплотняющими кольцами должны быть одинаковыми и равными 2,5-3,0 мм. Контролировать линейкой 150;
- допуск соосности валов насоса и электродвигателя по ободу фланцев и торцев полумуфт - 0,1 мм. При устранении несоосности агрегата перемещать электродвигатель, выдерживая зазор между полумуфтами 2-6 мм. Контролировать индикатором ИЧ 0-10 кл.0 и линейкой 150.

4.3. Основные показатели использования и надёжности отремонтированного насоса должны быть:

- подача, м ³ /с (мЗ/час)	0,11 (400)
- напор м (м.вод.ст.)	105
- потребляемая мощность, кВт	175
- отклонение напора, %, не более	-5
- ресурс между капитальными ремонтами, ч, не менее	20000
- наработка на отказ, ч, не менее	4000
- допустимая вибрация опор, мкм	40

Параметры работы контролировать штатными приборами, установленными на насосном агрегате, или испытательном стенде, величину

вибрации замерять прибором БИП-9.

5. ИСПЫТАНИЯ, КОНТРОЛЬ, ИЗМЕРЕНИЯ

5.1. Каждый отремонтированный насос должен подвергаться приёмо-сдаточным испытаниям по ТУ 26-06-1186-78.

Измерение параметров, проведение испытаний, обработка результатов испытаний, используемая аппаратура, оценка результатов, методы и средства контроля должны соответствовать ГОСТ 6134-87.

5.2. При ремонте партии насосов испытаниям должен подвергаться каждый насос.

6. КОНСЕРВАЦИЯ

6.1. Консервация насосов должна выполняться в соответствии с ГОСТ 9.014-78 и ТУ 26-06-1186-78.

6.2. Срок консервации 2 года.

7. МАРКИРОВКА

7.1. При ремонте маркировка предприятия, должна быть сохранена или возобновлена.

7.2. Ремонтное предприятие устанавливает рядом с заводской табличкой новую размерами 140x63 мм ГОСТ 12971-87 и ГОСТ 12969-87.

7.3. На табличке указывает;
наименование или товарный знак предприятия;
дата выпуска из ремонта;
обозначение настоящего ТУ.

7.4. Способ нанесения маркировки (гравировка, травление краской).

8. УПАКОВКА, ТРАНСПОРТИРОВАНИЕ, ХРАНЕНИЕ

8.1. Упаковку, транспортирование, хранение производить

согласно ГОСТ 15150-69 и ТУ 26-06-1186-78.

8.2. Насосы допускается транспортировать всеми видами транспорта при условии их надежного закрепления.

9. КОМПЛЕКТНОСТЬ

9.1. После сдачи в ремонт и выдаче из ремонта должен быть укомплектован сборочными единицами и деталями, а также документацией, предусмотренной ТУ 26-06-1186-78.

10. ГАРАНТИИ

10.1. Исполнитель ремонта гарантирует соответствие отремонтированного насоса ЦН-400-105-У4 (ЗВ-200х2) и его составных частей требованиям настоящих ТУ и ТУ 26-06-1186-78 при соблюдении заказчиком правил транспортирования, хранения и эксплуатации.

10.2. Гарантийный срок эксплуатации (до аварий и отказов I и II степени) - 12 месяцев с момента ввода насоса ЦН-400-105-У4 (ЗВ-200х2) в эксплуатацию и не более 18 месяцев с момента выдачи из ремонта.

ПРИЛОЖЕНИЕ I
Обязательное

П Е Р Е Ч Е Н Ь
документов, упомянутых в ТУ

Наименование документа	Обозначение документа	Год издания (дата), утверждения, кем издан, утвержден	Примечание
	ГОСТ 9.014-78		п.6.1
	ГОСТ 10-88		прилож.4
	ГОСТ 162-90		то же
	ГОСТ 166-89		-"-
	ГОСТ 380-88		прилож.2
	ГОСТ 481-80		прилож.5
	ГОСТ 577-68		прилож.4
	ГОСТ 868-82		прилож.4
	ГОСТ 977-83		прилож.2
	ГОСТ 1050-88		то же
	ГОСТ 1412-85		-"-
	ГОСТ 2406-88		прилож.4
	ГОСТ 4543-71		прилож.2
	ГОСТ 5632-72		то же
	ГОСТ 6134-87		п.5.1
	ГОСТ 6507-90		прилож.4
	ГОСТ 25706-83		то же
	ГОСТ 9038-90		-"-
	ГОСТ 10905-86		-"-
	ГОСТ 12969-67		п.7.2
	ГОСТ 12971-67		То же

Наименование документа	Обозначение документа	Год издания (дата), утверждения, кем издан, утверждён	Примечание
	ГОСТ 15150-69 ГОСТ 17759-72 ТУ 2-034-225-87 ТУ 34-38-10757-84 ТУ 26-06-1186-78 ГОСТ 17764-72 СПИ 121.00.14 РД Пр 34-38-030-92		п.8.1 прилож.4 то же прилож.4 п.2.3, 2.4, 6.1, 8.1, 10.1, 9.1 Раздел 5 прилож.4 прилож.5 п.2.1

**МАТЕРИАЛЫ ОСНОВНЫХ
составных частей и материалы-заменители**

Пози- ция	Наименование составной части	Обозначение составной части	Марка материала по стан- дарту или ТУ	
			по чертежу	заменителя
	<u>Корпус</u>			
1	Корпус насоса	Б-0107,Б-3071	СЧ 18-36	-
2	Кольцо Φ 130/ 96x3	Д-0780	Ст.3	Ст.4 ГОСТ 380-86 Сталь 20,25
3	Кольцо уплотни- тельное	Д-1005	СЧ 18-36	Ст.4 Сталь 25,30
4	Промежуточное уплотняющее кольцо	Г-2990	СЧ 18-36	Ст.4 Сталь 25,30
5	Камера водяная	Д-0129	СЧ 18-36	Ст.3,ст.4 Сталь 20,25
	<u>Ротор</u>			
6	Гайка М 64x2	СТП 123,00.14	Сталь 25	Сталь 30ХМА
7	Гайка М64x2лев	СТП 123,00.14- 01	Сталь 25	Сталь 30ХМА
8	Подшипник № 3086313	2Г-27630	-	-
9	Вал	2Г-27630	Сталь 40	Сталь 45 Сталь 40Х
10	Втулка защитная правая	Д-0124	СЧ 21-40	Сталь 35,40, 45
11	Кольцо	Д-15419	Сталь 25	Сталь 35,45
12	Колесо рабочее	В-0987	СЧ 21-40	-
13	Колесо рабочее левое	В-0988	СЧ 21-40	-
14	Кольцо Φ 105x12	Д-0123	Сталь 25	Сталь 35,45, Сталь 12Х13
15	Кольцо из 3-х частей	Д-0122	Сталь 45	Сталь 12Х13

Продолжение прил.2

По- зи- ция	Наименование составной части	Обозначение составной части	Марка материала по стан- дарту или ТУ	
			по чертежу	заменителя
16	Втулка защитная левая	Д-0125	СЧ 21-40	Сталь 40,45 Сталь 12Х13
17	Кольцо	Д-8525	ВСт3-11	Ст.4 Сталь 25,35
18	Подшипник 313	ГОСТ 8338-75	-	-
19	Шпонка 18x11x110	СПН 06-10	Сталь 45	Сталь 12Х13
20	Шпонка 18x11x125	СПН.06.10.14-72 ГОСТ 23360	Сталь 45	Сталь 12Х13
	<u>Подшипники</u>			
21	Крышка	Г-27487	СЧ 18-36	-
22	Крышка	Г-27488	СЧ 18-36	Ст.3 Сталь 20,25
23	Крышка	Д-28142СВ	СЧ 18-36	Ст.3,4
24	Корпус	В-27486	СЧ 18-36	-
25	Крышка	Г-27492	СЧ 18-36	Ст.3
	<u>Муфта</u>			
26	Полумуфта насоса	Н529-65/1-1	СЧ 21-40	В Ст.3 Сталь 25,35
27	Полумуфта электро- двигателя	Н529-65/2-1	СЧ 21-40	В Ст.3 Сталь 25,33
28	Втулка упругая	МУВП1-40/5	Резиновая смесь 8826С	-
29	Палец	Н554-65/5	Сталь 45	Сталь 50 Сталь 20Х13
30	Втулка распорная	Н 555-65/5	Сталь 45	Сталь 40,50
	Примечание; Стали:			
	Ст.3, Ст.4	ГОСТ 380-88		
	ВСт.3-11	ГОСТ 977-88		
	20, 25, 30, 35, 40, 45	ГОСТ 1050-88		
	30ХМА, 40Х	ГОСТ 4543-71		
	12Х13, 20Х13	ГОСТ 5632-72		
	Чугуны: СЧ18-36	ГОСТ 1412-85		
	СЧ21-40			

ПРИЛОЖЕНИЕ 3

Обязательное

НОРМЫ ЗАЗОРОВ (НАТЯГОВ)

Обозначение	Позиция сопрягаемой составной части	Наименование сопрягаемой составной части	Обозначение составной части	Размер по чертежу, мм	Зазор(+), натяг(-), мм		
					по чертежу	допустимый без ремонта при капит.рем.	в эксплуатации.
И	1	Корпус	Б-3071	130 ^{+0,260}	+0,060		
	2	Кольцо	Д-0780	130 ^{-0,060} -0,165	+0,425	+0,63	+0,84
В	1	Корпус	Б-3071	250 ^{+0,09}	0,00		
	3	Кольцо уплотняющее	Д-1005	250 ^{-0,09}	+0,18	+0,27	+0,36
	4	Промежуточное уплотняющее кольцо	Г-2990				
В	1	Корпус	Б-3071	130 ^{+0,26}	+0,13		
	5	Камера водяная	Д-0129	130 ^{-0,13} -0,40	+0,66	+1,0	+1,3
Г	1	Корпус	Б-3071	250 ^{+0,09}	0,00		
	24	Корпус	Б-27486	250 ^{-0,09}	+0,18	+0,22	+0,27
Д	1	Корпус	Б-3071	15 ^{+0,24}	0,00		
	3	Кольцо уплотнительное	Д-1005	15 ^{-0,24}	+0,44	+0,72	+0,96
	4	Промежуточное уплотняющее кольцо	Г-2990				
Е	5	Камера водяная	Д-0129	97 ^{+0,87}	+2,00		
	10	Бтулка защитная	Д-0124	95 ^{-0,87}	+3,74	+5,0	+6,5
	16	Бтулка защитная левая					

Размеры в мм

Обозначение	Позиция сопрягаемой составной части	Наименование сопрягаемой составной части	Обозначение составной части	Размер по чертежу, мм	Зазор(+), натяг(-), мм		
					по чертежу	допустимый без ремонта при кап. ремонте	в эксплуатации
Ж	2	Кольцо	Д-0780	96 ^{+0,07}	+1,00		
	10	Втулка защитная	Д-0124	96 _{-0,87}	+2,74	+4,0	+6,5
	16	Втулка защитная левая	Д-0125				
З	12 13	Колесо	Г-0987 Г-0988	230 ^{-0,40} 230 _{-0,50}	+0,20		
	3	Кольцо уплотнительное	Д-1005	230 ^{+0,09}	+0,29 на сторону	+0,35	+0,40
И	4	Кольцо промежуточное	Г-2990	130 ^{+0,08}	+0,20		
		Колесо лопастное	Г-0987 Г-0988	130 ^{-0,40} 130 _{-0,50}	+0,29 на сторону	+0,35	+0,40
К	3	Кольцо уплотнительное	Д-1005	-			
	12 13	Колесо	Г-0987, Г-0988	-	+2,5	+3,0	+3,0
Л	8 18	Подшипник	3086313	65 ^{-0,004} 65 _{-0,012}	-0,022		
	9	Вал	2Г-27630 № 313	65 ^{+0,01}	до +0,006	+0,006	+0,01С
М	10	Втулка защитная	Д-0124	78 ^{+0,06}	0,00		
	16	Втулка защитная левая	Д-0125			+0,08	+0,12
	9	Вал	2Г-27630	78 _{-0,С}	+0,08		
Н	11	Кольцо	Д-15^19	80 ^{+0,070}	+0,120		
	15	Кольцо из 3-х частей	Д-0122				
	9	Вал	2Г-27630	80 ^{-0,120} 80 _{-0,235}	до +0,305	+0,4	+0,5

Размеры, в мм

Обозначение	Позиция сопрягаемой составной части	Наименование сопрягаемой составной части	Обозначение составной части	Размер по чертежу, мм	Зазор(+),натяг(-), мм		
					по чертежу	допустимый без ремонта	
						при кап. рем.	в эксп. дуат.
P	11	Кольцо	Д-15419	15 _{-0,035}	0,00		
	15	Кольцо из 3-х частей	Д-0122				
	9	Вал	2Г-27630	15 ^{+0,035}	+0,07	+0,07	+0,10
C	12	Колесо 1,0	Г-0987	90 ^{+0,035}	-0,012		
	13	Колесо	Г-0988				
	9	Вал	2Г-27630	90 ^{+0,012}	+0,035	+0,05	+0,06
T	26	Полумуфта	H529-65/I	60 ^{+0,030}	-0,023		
	9	Вал	2Г-27630	60 ^{+0,023} _{+0,003}	+0,027	+0,03	+0,04
У	9	Вал	2Г-27630	18 _{-0,020} _{-0,075}	-0,075		
	19	Шпонка 18x11x110	СТП 06.10-14-72	18 _{-0,035}	+0,015	+0,015	+0,020
	20	Шпонка 18x11x155					
Ф	12	Колесо	Г-0987	18 ^{+0,035}	0,00		
	13	Колесо	Г-0988				
	26	Полумуфта насоса	H-529/65/T				
	20	Шпонка 18x11x110	СТП.06.10-14-72	18 _{-0,035}	+0,07	+0,11	+0,14
	19	Шпонка 18x11x155					
	24	Корпус подшипника	Г-27486	∅140 ^{+0,040}	0,000		
	8/13	Подшипник	№ 3086313	∅140 _{-0,011}	+0,55	+0,055	+0,06

Размеры, в мм

Обозначение	Позиция сопрягаемой составной части	Наименование сопрягаемой составной части	Обозначение составной части	Размер по чертежу, мм	Зазор(+), натяг(-), мм		
					по чертежу	допустимый без ремонта	
						при кап. ремонте	в эксплуатац.
Ч	24	Корпус	Г-27486	$\phi 140^{+0,04}$	0,00		
	21 22	Крышка Крышка	Г-27487 Г-27488	$\phi 140_{-0,08}$	+0,12	+0,16	+0,24
Ш	24	Корпус	Г-27486	$\phi 140^{+0,04}$	+0,060		
	25	Крышка	Г-27492	$\phi 140_{-0,165}^{+0,05}$	+0,205	+0,3	+0,4
Щ	26	Подмуфта насоса	H529-65/1	$\phi 46^{+0,05}$	+1,00		
	28	Втулка упругая	МУВП I-70/5	$\phi 45_{-0,34}$	+1,39	+2,0	+2,5
Э	28	Втулка упругая	МУВП I-70/5	$\phi 23,9_{-0,30}$	-0,400		
	29	Палец	H 554-65/4	$\phi 24_{-0,035}$	$\begin{matrix} \text{до} \\ -0,065 \end{matrix}$	0,00	+0,10
Ю	27	Подмуфта электродвигателя	H-529-65/2	$\phi 18^{+0,019}$	0,000		
	29	Палец	H554-65/4	$\phi 18_{-0,012}$	+0,031	+0,03	+0,05
Я	27	Подмуфта электродвигателя	H529-65/2	$\phi 60^{+0,03}$	-0,01		
	40	Вал электродвигателя	-	$\phi 60_{\pm 0,01}$	+0,04	+0,04	+0,05
А I	27	Подмуфта электродвигателя	H529-65/2	$18^{+0,035}$	0,00		
	39	Шпонка	ГОСТ 23360-78	$18_{-0,035}$	+0,07	+0,11	+0,14
В I	40	Вал электродвигателя	-	$18_{-0,075}^{+0,020}$	-0,075		
	39	Шпонка	ГОСТ 23360-78	$18_{-0,035}$	+0,015	+0,015	+0,020

ПРИЛОЖЕНИЕ 4

Рекомендуемое

ПЕРЕЧЕНЬ КОНТРОЛЬНОГО ИНСТРУМЕНТА

Наименование, предел измерения		НТД на изделие
Индикатор	ИЧ 10кл.0	ГОСТ 577-68
Лупа	ЛП1-4 ^х	ГОСТ 25706-83
Манометр	16кл.0,4	ГОСТ 2405-88
Микрометр	МК 25-1 МК 75-1	ГОСТ 6507-90
Меры длины концевые плоскопараллельные	Набор 2-Н6	ГОСТ 9038-90
Нутромер микрометрический	НМ 75 НМ 175 НМ 600	ГОСТ 10-88
Нутромер индикаторный	НИ 10-18-1 НИ 18-50-1	ГОСТ 868-82
Плита	Ш-1-630x400	ГОСТ 10905-86
Штангенглубиномер	ШГО-200	ГОСТ 162-90
Штангенциркуль	ШЦ-1-125-0,1 ШЦ-1-160-0,05 ШЦ-1-250-0,05 ШЦ-1-400-0,1	ГОСТ 166-89
Щуп	Набор № 2 кл.1	ТУ 2-034-225-87
Пробки	8262-1693-6Н 2262-1224-6Н	ГОСТ 17759-72
Кольца	8211-1192 6А 8211-1223 6А	ГОСТ 17764-72
Прибор	БМП-9	ТУ 34-38-10757-84

ПРИЛОЖЕНИЕ Б
Обязательное

П Е Р Е Ч Е Н Ь
деталей, подлежащих замене независимо от
их технического состояния

Наименование	Обозначение	Кол-во на изделие
Общая сборка Б-27620		
Прокладка Φ 30/2IхI	б/ч	3
Паронит ГОСТ 481-80		
Прокладка по разъёму Паронит ГОСТ 481-80	б/ч	1
Ротор 2Г-27629		
Кольцо из 3-х частей	Д-0122	1
Кольцо	Д-0123	1
Шайба стопорная 64х90	СТП 124.00.14	2
Подшипник опорный В-3077		
Прокладка по разъёму - I	б/ч	1
Прокладка Φ 30 ϕ 2IхI	б/ч	1
Φ 180 ϕ 142хI	б/ч	1
2I4 ϕ 140хI	б/ч	1
Паронит ПМВИ ГОСТ 481-80		

ЛИСТ РЕГИСТРАЦИИ ИЗМЕНЕНИЙ

Изм	Номера листов (страниц)				Всего листов (страниц) в документе	№ документа	Входящий № сопроводит. док. и дата	Подпись	Дата
	измененных	замененных	новых	аннулированных					

Рот. АО "ЦБ Энергоремонт"
п.л. 2,6, тир.200 экз., зак. № 5237а