

О Т Р А С Л Е В О Й С Т А Н Д А Р Т

ПОДВЕСКИ КРУГОВЫЕ КРАНОВЫЕ

Конструкция и размеры

ОСТ 24.191.08-81

Издание официальное

УТВЕРЖДЕН И ВВЕДЕН В ДЕЙСТВИЕ указанием Министерства тяже-
лого и транспортного машиностроения от 16.09.81

№ ЕМ-002/10866

ИСПОЛНИТЕЛИ Г.В.Легких (руководитель темы), О.А.Охременко

СОГЛАСОВАН Государственным комитетом СССР по стандартам

Начальник Технического управления Б.Н.Лямин

ЛИСТ УТВЕРЖДЕНИЯ

УТВЕРЖДЕНО

Указанием (приказом) Министерст-
ва тяжелого и транспортного ма-
шиностроения

от 16.09.81 №ЕМ-002/10866

ПОДЪЕСКИ КРЯКОВЫЕ КРАНОВЫЕ

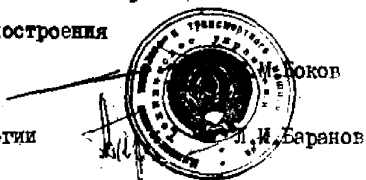
Конструкция и размеры

ОСТ 24.191.08-81

Техническое управление Министерства тяжелого и
транспортного машиностроения

Заместитель начальника

Начальник отдела
стандартизации и метрологии



Дальневосточный филиал

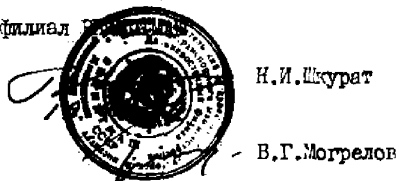
Главный инженер

Заведующий отделом
стандартизации

Заведующий отделом
спецкранов

Руководитель темы, главный конструктор
проекта

Исполнитель темы, конструктор III кате-
гории



В. Г. Могрелов

Н. В. Ярьсько

Г. В. Легких

О. А. Охременко

СОГЛАСОВАНО

Комсомольский-на-Амуре

Главный инженер

Красногвардейский крановый завод

Главный инженер

ВНИИПТМАШ

Заместитель директора
по научной работе

Заведующий отделом
стандартизации

ВПО "Совзподъемтрансмаш"

Главный инженер

Начальник отдела НИР и ОКР

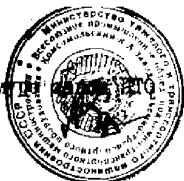
Госгортехнадзор СССР

Начальник технического
управления

Гипромашобогатение

Директор

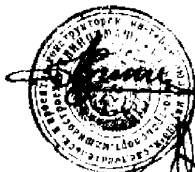
Заведующий отраслевым
конструкторским отделом
стандартизации и унификации



А.Н. Козлов



Н.Ф. Гольцев



А.С. Хлопотунов

А.С. Оболенский



Г.В. Федоров

К.Л. Сидоров

Письмо

№ 14-16/505
от 03.09.81

В.С. Коталов

В.Д. Орлов

С.И. Селецкий

О Т Р А С Л Е В О Й С Т А Н Д А Р Т

ПОДВЕСКИ КРЯКОВЫЕ КРАНОВЫЕ	ОСТ 24.191.08-81
Конструкция и размеры	Взамен ОСТ 24.191.08
ОКП	

Указанием Министерства тяжелого и транспортного машиностроения от 16.09.81 № ЕМ-002/10866 срок действия установлен с 01.01.1984 г. до 01.01.1989 г.

Несоблюдение стандарта преследуется по закону

Настоящий стандарт распространяется на кряковые крановые подвески для грузоподъемных машин всех типов грузоподъемностью от 3,2 до 50 т при скорости подъема груза до 0,33 м/с легкого (Л), среднего (С), тяжелого (Т) и весьма тяжелого (ВТ) режимов работы, выпускаемых в климатическом исполнении У и ХЛ категории размещения I по ГОСТ 15150-69.

Стандарт не распространяется на кряковые крановые подвески для грузоподъемных машин, работающих во взрыво- и пожароопасных, химически- и радиоактивных средах, а также для грузоподъемных машин специального типа и стрелового.

Стандарт соответствует стандарту СТ СЭВ 1330-78 и ГОСТ 1575-75 в части грузоподъемности.

I. ИСПОЛНЕНИЯ

В зависимости от количества блоков, входящих в конструкции подвесок, установлены 5 исполнений кряковых крановых подвесок:

- 1 - с одним блоком;
- 2 - с двумя блоками;

- 3 - с тремя блоками;
- 4 - с четырьмя блоками;
- 5 - с пятью блоками.

2. КОНСТРУКЦИЯ И РАЗМЕРЫ

2.1. Конструкция и размеры крюковых крановых подвесок

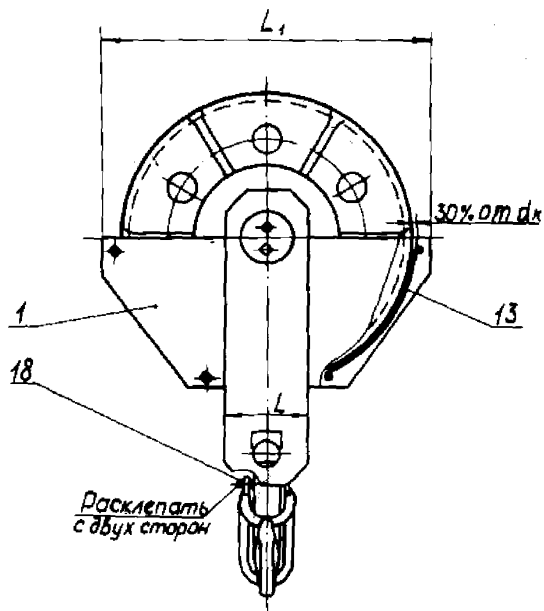
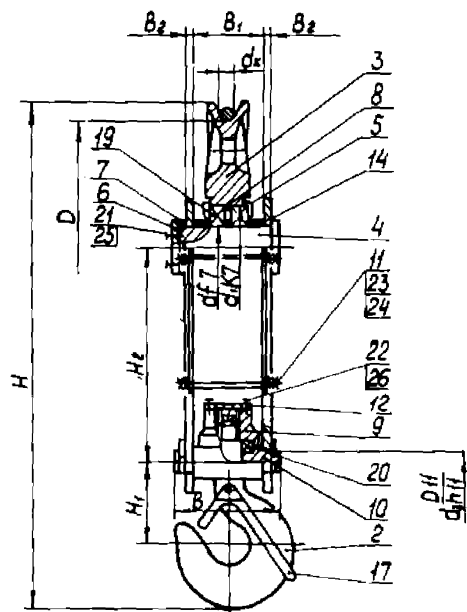
2.1.1. Конструкция и размеры подвесок должны соответствовать указанным на черт.1-5 и в табл.1. Назначение, обозначение и количество узлов и деталей, входящих в конструкцию подвесок всех исполнений, приведены в табл.2.

2.1.2. Конструкция подвесок должна быть с предохранительным замком типа II по ГОСТ 12840-80 с крюком исполнения I по ГОСТ 6627-74. Допускается применение предохранительного замка типа I по ГОСТ 12840-80 с крюком исполнения 2 по ГОСТ 6627-74.

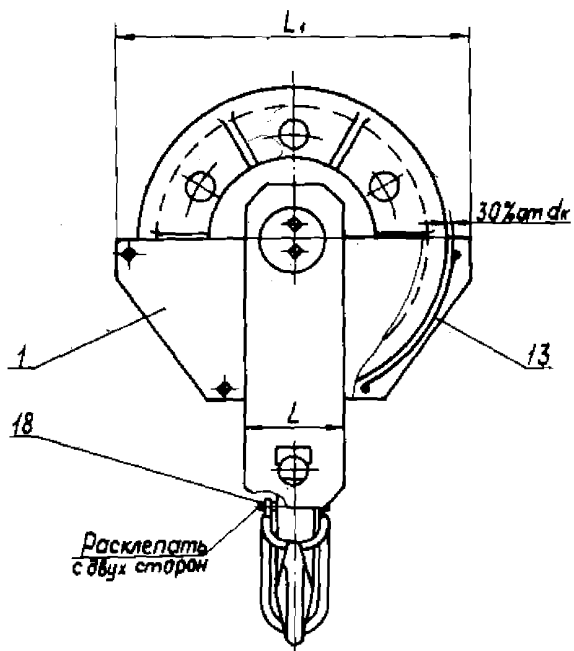
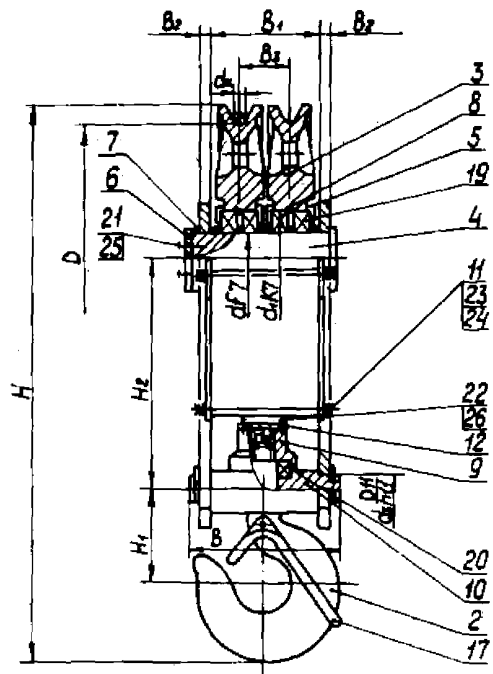
2.1.3. Допускается изготавливать подвески со смазочными отверстиями в осях, обеспечивающими доступ смазки в подшипники блоков.

2.1.4. На щеках подвесок допускается устанавливать кольцо для защиты болтов от повреждения, ограничительную планку для взаимодействия с ограничителем высоты подъема и штепсельную муфту при работе со сменным грейфером или магнитом.

Примеры схем установки кольца, ограничительной планки и штепсельной муфты приведены в рекомендуемом приложении.

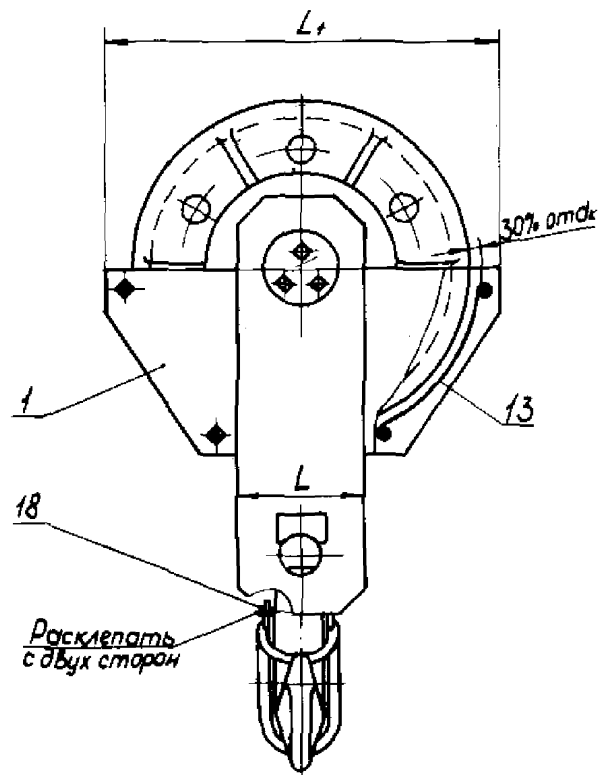
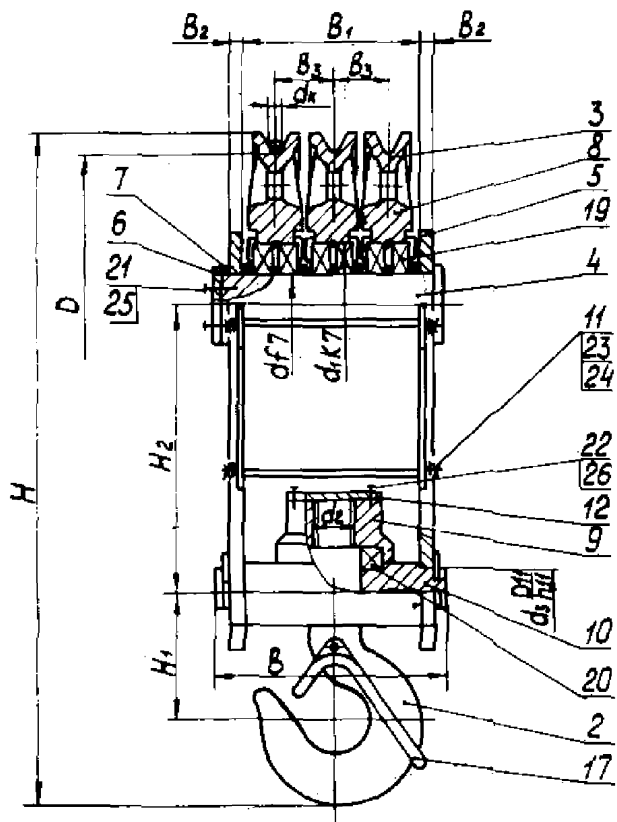


Черт. I



Черт. 4 ОСТ 24.191.08-81

Черт. 2



Черт. 3

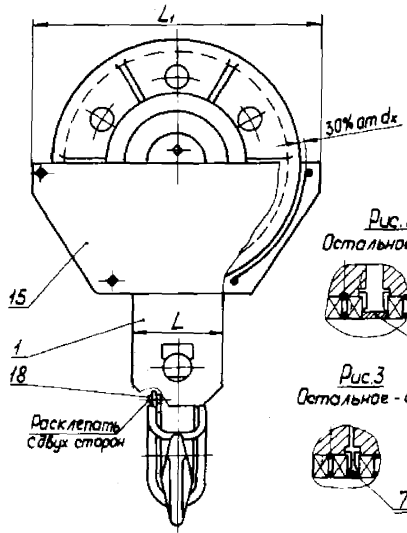
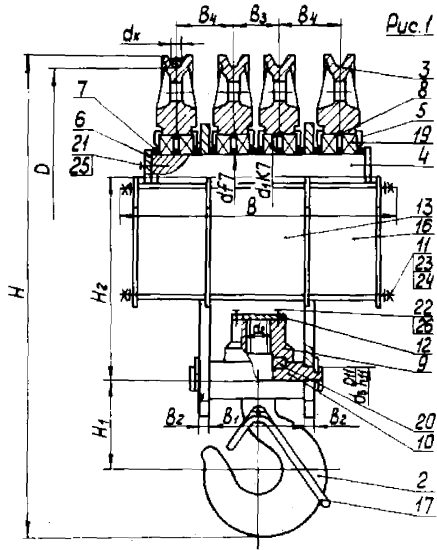


Fig. 2
Остальное - см. рис. 1

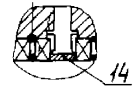
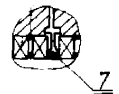


Fig. 3
Остальное - см. рис. 1



Черт. 4

Размеры в мм

Обозначение		D	d	d ₁	d ₂	d ₃	B	B ₁	B ₂			
по стандарту	по основному конструкторскому документу											
I-3,2-336	ЧУ24.09.24.2495	336	55	100	M33	28	138	90	8			
I-3,2-406	-01	406			M36	32						
I-3,2-500	-02	500										
I-5-406	-03	406	90	140	M42	70	148	96				
I-5-500	-04	500			M48							
I-5-610	-05	610										
2-5-336	ЧУ24.09.24.2510	336	55	100	M42	55	170	118				
2-5-406	-01	406			M48							
2-5-500	-02	500										
2-8-406	-03	406	90	140	M52	70	190	130				
2-8-500	-04	500			M56							
2-8-610	-05	610										
2-10-406	-06	406										
2-10-500	-07	500			M64	90	12					
2-10-610	-08	610										
3-10-336	ЧУ24.09.24.2515	336						M56	70	250		
3-10-406	-01	406						M64				
3-10-500	-02	500								90	260	192
3-12,5-406	-03	406						Трап.				
3-12,5-500	-04	500			70x10	270						
3-12,5-610	-05	610										
3-16-406	-06	406	90	140	Трап.	290		216	16			
3-16-500	-07	500			80x10							
3-16-610	-08	610			Трап.							
4-16-406	ЧУ24.09.24.2520	406	110	170	Трап.	110		445		152		
4-16-500	-01	500			80x10							
4-16-610	-02	610										
4-20-406	-03	406	130	200	Трап.	130	510	190				
4-20-500	-04	500			90x12							
4-20-610	-05	610			Трап.							
4-32-610	-06	610	150	270	Трап.	110x12	585	214				
4-32-710	-07	710										
4-32-810	-08	810										
5-50-710	ЧУ24.09.24.2525	710	170	310	Трап.	150	710	318				
5-50-810	-01	810			Трап.							
5-50-960	-02	960			140x16					770	360	30

Продолжение табл.1

Обозначение		В ₃	В ₄	H	H _I	H ₂	L	L ₁	Масса, кг
по стандарту	по основному конструкторскому документу								
I-3,2-336	ЧУ24,09,24,2495			666	106	385		440	36,4
I-3,2-406	-01			772	114	330	110	520	47,8
I-3,2-500	-02			872		380		620	61,8
I-5-406	-03			840	143	355		520	70,6
I-5-500	-04			987	162	420	180	620	90,2
I-5-610	-05			1117		485		750	120
2-5-336	ЧУ24,09,24,2510			766	143	320		440	61,3
2-5-406	-01	56		887	162	370	110	520	84,9
2-5-500	-02			987		420		620	107
2-8-406	-03			940	162	390		520	116
2-8-500	-04			1079		440		620	157
2-8-610	-05			1207	202	505		750	213
2-10-406	-06			977		390		520	129
2-10-500	-07			1172	242	475		620	180
2-10-610	-08			1302		540	180	750	285
3-10-336	ЧУ24,09,24,2515			897	202	350		440	145
3-10-406	-01	62		1072		425		520	161
3-10-500	-02			1172	242	475		620	193
3-12,5-406	-03			1077		430		520	205
3-12,5-500	-04			1215		480		620	250
3-12,5-610	-05			1345	260	545		750	340
3-16-406	-06			1115		430		520	223
3-16-500	-07	70		1287	292	490		640	308
3-16-610	-08			1417		555		770	394
4-16-406	ЧУ24,09,24,2520			1115	260	440	220	540	314
4-16-500	-01	76	92	1287		490		640	368
4-16-610	-02			1417	292	555		770	480
4-20-406	-03			1187		440		540	318
4-20-500	-04			1366	322	515		640	514
4-20-610	-05	110	106	1511		595	260	770	627
4-32-610	-06			1571	352				687
4-32-710	-07			1807	402	595		880	1016
4-32-810	-08	104	130	1907		745	300	980	1188
5-50-710	ЧУ24,09,24,2525			140	1917	452	705	880	1361
5-50-870	-01	118	154	2138	498	795	340	900	1963
5-50-960	-02			2283		865		1130	2153

Обозначение		Грузо-подъемность	Режим работы	Диаметр каната (d_k)	Применяемость
по стандарту	по основному конструкторскому документу				
I-3,2-336	ЧУ24.09.24.2495	3,2	Л;С	II-14	
I-3,2-406	-01		Т		
I-3,2-500	-02		ВТ		
I-5-406	-03	5	Л;С	I4-I7	
I-5-500	-04		Т		
I-5-610	-05		ВТ		
2-5-336	ЧУ24.09.24.2510		Л;С		
2-5-406	-01		Т		
2-5-500	-02	ВТ	II-14		
2-8-406	-03	8	Л;С	I4-I7	
2-8-500	-04		Т		
2-8-610	-05		ВТ		
2-10-406	-06	10	Л;С	I4-I7	
2-10-500	-07		Т		
2-10-610	-08		ВТ		
3-10-336	ЧУ24.09.24.2515		Л;С		
3-10-406	-01	12,5	Т	II-14	
3-10-500	-02		ВТ		
3-12,5-406	-03		Л;С		
3-12,5-500	-04	12,5	Т	I4-I7	
3-12,5-610	-05		ВТ		
3-16-406	-06		Л;С		
3-16-500	-07	16	Т	I4-I7	
3-16-610	-08		ВТ		
4-16-406	ЧУ24.09.24.2520		Л;С		
4-16-500	-01		Т		
4-16-610	-02	20	ВТ	I4-I8	
4-20-406	-03		Л;С	I4-I7	
4-20-500	-04		Т		
4-20-610	-05		ВТ		
4-32-610	-06	32	Л;С		
4-32-710	-07		Т		
4-32-810	-08		ВТ		
5-50-710	ЧУ24.09.24.2525	50	Л;С	23-28	
5-50-810	-01		Т		
5-50-960	-02		ВТ		

сборочной единицы		Обозначение				детали	
Подвеска крюковая крановая	Цена поз. 1	Кол.	Крыжк поз. 2	Кол.	Блок ОСТ 24.091.08-81 поз. 3	Кол.	
I-3, 2-336	285-55	2	I1A-I	I	336-100-7,5	I	
I-3, 2-406	330-55	2	I2A-I	I	406-100-7,5	I	
I-3, 2-500	380-55	2		I	500-100-7,5	I	
I-5-406	355-90	2	I3A-I	I	406-140-9,5	I	
I-5-500	420-90	2	I4A-I	I	500-140-9,5	I	
I-5-610	485-90	2		I	610-140-9,5	I	
2-5-336	320-55	2	I3A-I	I	336-100-7,5	2	
2-5-406	370-55	2	I4A-I	I	406-100-7,5	2	
2-5-500	420-55	2		I	500-100-7,5	2	
2-8-406	390-90	2	I5A-I	I	406-140-9,5	2	
2-8-500	440-90	2	I6A-I	I	500-140-9,5	2	
2-8-610	505-90	2		I	610-140-9,5	2	
2-10-406	390-90	2		I	406-140-9,5	2	
2-10-500	475-90	2	I7A-I	I	500-140-9,5	2	
2-10-610	540-90	2		I	610-140-9,5	2	
3-10-336	350-90	2	I6A-I	I	336-140-7,5	3	
3-10-406	425-90	2	I7A-I	I	406-140-7,5	3	
3-10-500	475-90	2		I	500-140-7,5	3	
3-12, 5-406	430-90	2		I	406-140-9,5	3	
3-12, 5-500	480-90	2	I8A-I	I	500-140-9,5	3	
3-12, 5-610	545-90	2		I	610-140-9,5	3	
3-16-406	430-90	2		I	406-140-9,5	3	
3-16-500	490-110	2	I9A-I	I	500-170-9,5	3	
3-16-610	555-110	2		I	610-170-9,5	3	
4-16-406	440-110	2	I8A-I	I	406-170-9,5	4	
4-16-500	490-110	2	I9A-I	I	500-170-9,5	4	
4-16-610	555-110	2		I	610-170-9,5	4	
4-20-406	440-110	2		I	406-170-9,5	4	
4-20-500	515-130	2	20A-I	I	500-200-9,5	4	
4-20-610	595-130	2		I	610-200-9,5	4	
4-32-610		2	21A-I	I	610-200-12,5	4	
4-32-710	695-150	2	22A-I	I	710-270-12,5	4	
4-32-810	745-150	2		I	810-270-12,5	4	
5-50-710	705-150	2	23A-I	I	710-270-15,5	5	
5-50-810	795-170	2	24A-I	I	810-310-15,5	5	
5-50-960	865-170	2		I	960-310-15,5	5	

сборочной единицы	Обозначение					
	детали					
Подвеска крюковая крановая	Ось поз.4	Кол.	Крышка ОСТ 24.091.08-81 поз.5	Кол.	Пайпа ОСТ 24.091.08-81 поз.6	Кол.
I-3,2-336	55-110	I	55	2	65	I
I-3,2-406		I		2		I
I-3,2-506		I		2		I
I-5-406	90-115	I	90	2	100	I
I-5-500		I		2		I
I-5-610		I		2		I
2-5-336	55-137	I	55	4	65	I
2-5-406		I		4		I
2-5-500		I		4		I
2-8-406	90-158 ОСТ 24.091.08-81	I	90	4	100	I
2-8-500		I		4		I
2-8-610		I		4		I
2-10-406		I		4		I
2-10-500		I		4		I
2-10-610		I		4		I
3-10-336	90-220	I	90	6	100	I
3-10-406		I		6		I
3-10-500		I		6		I
3-12,5-406	90-227	I	90	6	100	I
3-12,5-500		I		6		I
3-12,5-610		I		6		I
3-16-406	110-252 ОСТ 24.091.08-81	I	110	6	120	I
3-16-610		I		6		I
4-16-406		I		8		I
4-16-500	110-340	I	110	8	120	I
4-16-610		I		8		I
4-20-406		I		8		I
4-20-500	130-406	I	130	8	145	I
4-20-610		I		8		I
4-32-610		I		8		I
4-32-710	150-478	I	150	8	165	I
4-32-810		I		8		I
5-50-710	150-602	I	150	10	165	I
5-50-810	170-672	I	170	10	185	I
5-50-960		I		10		I

Обозначение						
сборочной единицы	Д е т а л и					
	Кольцо ОСТ 24.091,08-81 поз.7	Кол	Кольцо ОСТ 24.091,08-81 поз.8	Кол	Гайка поз9	Кол
1-3,2-336	53	2	100	1	33	1
1-3,2-406		2		1	36	1
1-3,2-500		2		1		1
1-5-406	88	2	140	1	42	1
1-5-500		2		1	48	1
1-5-610		2		1		1
2-5-336	53	6	100	2	42	1
2-5-406		6		2	48	1
2-5-500		6		2		1
2-8-406	88	6	140	2	52	1
2-8-500		6		2		1
2-8-610		6		2	56	1
2-10-406		6		2		1
2-10-500		6		2		1
2-10-610		6		2	64	1
3-10-336		8		3	56	1
3-10-406		8		3		1
3-10-500		8		3	64	1
3-12,5-406		8		3		1
3-12,5-500	8	3		1		
3-12,5-610	8	3	70	1		
3-16-406	8	3		1		
3-16-500	8	3	80	1		
3-16-610	8	3		1		
4-16-406	108	12	170	4	70	1
4-16-500		12		4		1
4-16-610		12		4	80	1
4-20-406	12	4		1		
4-20-500	125	10	200	4	90	1
4-20-610		10		4		1
4-32-610		10		4	100	1
4-32-710	145	11	270	4		1
4-32-810		11		4	110	1
5-50-710		13		5	120	1
5-50-810	165	13	310	5		1
5-50-960		13		5	140	1

Обозначение						
оборочной единицы	детали					
	Траверса поз. IО	Кол	Стяжка поз. II	Кол.	Планка поз. IР	Кол.
1-3,2-336	37-104	I	135	4	67	I
1-3,2-406	42-104	I		4	71	I
1-3,2-500		I		4		I
1-5-406	47-110	I		4	78	I
1-5-500	52-110	I		4	82	I
1-5-610		I	4	I		
2-5-336	47-132	I	160	4	78	I
2-5-406	52-132	I		4	82	I
2-5-500		I		4		I
2-8-406	57-152	I	180	4	90	I
2-8-500	62-152	I		4	95	I
2-8-610		I		4		I
2-10-406		I		4		I
2-10-500	72-152	I		4	105	I
2-10-610		I	4	I		
3-10-336	62-214	I	240	4	95	I
3-10-406	72-214	I		4	105	I
3-10-500		I		4		I
3-12,5-406	72-222	I	250	4	110	I
3-12,5-500	77-222	I		4		I
3-12,5-610		I		4		I
3-16-406		I		4		I
3-16-500	87-246	I	280	4	120	I
3-16-610		I		4	I	
4-16-406	77-182	I	445	4	110	I
4-16-500	87-182	I		4	130	I
4-16-610		I		4		I
4-20-406		I		4		I
4-20-500	102-228	I		510	4	140
4-20-610		I	4		I	
4-32-610	112-228	I	585	4	160	I
4-32-710	122-252	I		4	170	I
4-32-810		I		4		I
5-50-710	142-376	I	710	4	180	I
5-50-310	152-418	I	770	4	200	I
5-50-960		I		4		I

сборочной единицы	Обозначение							
	детали							
Подвеска крышная крановая	Обечайка поз.13	Кол.	Втулка поз.14	Кол.	Цена поз.15	Кол.		
I-3,2-336	204-94	2	55	2				
I-3,2-406	244-94	2		2				
I-3,2-500	294-94	2		2				
I-5-406	244-100	2	50	2				
I-5-500	294-100	2		2				
I-5-610	360-100	2		2				
2-5-336	204-122	2						
2-5-406	244-122	2						
2-5-500	294-122	2						
2-8-406	244-140	2						
2-8-500	294-140	2						
2-8-610	360-140	2						
2-10-406	244-140	2						
2-10-500	294-140	2						
2-10-610	360-140	2						
3-10-336	204-202	2					-	-
3-10-406	244-202	2						
3-10-500	294-202	2						
3-12,5-406	244-202	2						
3-12,5-500	294-202	2						
3-12,5-610	360-202	2						
3-16-406	244-202	2						
3-16-500	299-226	2						
3-16-610	364-226	2						
4-16-406	249-162	2	I	540				
4-16-500	299-162	2		640			2	
4-16-610	364-162	2		770			2	
4-20-406	249-162	2		540			2	
4-20-500	299-200	2		540			2	
4-20-610	364-200	2		770			2	
4-32-610		2	I					
4-32-710	420-224	2						
4-32-810	470-224	2						
5-50-710	420-328	2	-	-	880	2		
5-50-810	470-370	2			980	2		
5-50-960	546-370	2			1130	2		

Обозначение				
сборочной единицы	детали			
	Обсечайка поз.16	Кол.	Сюба ГОСТ 12840-80 поз.17	Кол.
1-3,2-336			11-2/1	1
1-3,2-406			12-2/1	1
1-3,2-500				1
1-5-406			13-2/1	1
1-5-500				1
1-5-610			14-2/1	1
2-5-336			13-2/1	1
2-5-406				1
2-5-500			14-2/1	1
2-8-406			15-2/1	1
2-8-500				1
2-8-610			16-2/1	1
2-10-406		-		1
2-10-500				1
2-10-610			17-2/1	1
3-10-336				1
3-10-406			16-2/1	1
3-10-500				1
3-12,5-406			17-2/1	1
3-12,5-500				1
3-12,5-610			18-2/1	1
3-16-406				1
3-16-500				1
3-16-610			19-2/1	1
4-16-406	249-110	4	18-2/1	1
4-16-500	299-110	4		1
4-16-610	364-110	4	19-2/1	1
4-20-406	249-110	4		1
4-20-500	299-125	4		1
4-20-610	364-125	4	20-2/1	1
4-32-610		4	21-2/1	1
4-32-710	420-150	4		1
4-32-810	470-150	4	22-2/1	1
5-50-710	420-160	4	23-2/1	1
5-50-810	470-170	4		1
5-50-960	546-170	4	24-2/1	1

Обозначение					
сборочной единицы	детали				
Подвеска кривокопная крановая	Этикет поз.18	Кол.	Подшипник ГОСТ8338-75 поз.19	Кол.	
I-3,2-336	8 9x70 ГОСТ 10774-80	I	211	2	
I-3,2-406	8 9x80 ГОСТ 10774-80	I		2	
I-3,2-500		I		2	
I-5-406		10 9x90 ГОСТ 10774-80	I	2	
I-5-500	I		2		
I-5-610	I		2		
2-5-336	8 9x80 ГОСТ 10774-80	I	211	4	
2-5-406	10 9x90 ГОСТ 10774-80	I		4	
2-5-500		I		4	
2-8-406		10 9x100 ГОСТ 10774-80	I	118	4
2-8-500	I		4		
2-8-610	I		4		
2-10-406	I		4		
2-10-500	12 9x120 ГОСТ 10774-80	I	118	4	
2-10-610		I		4	
3-10-336	10 9x100 ГОСТ 10774-80	I	118	6	
3-10-406	12 9x120 ГОСТ 10774-80	I		6	
3-10-500		I		6	
3-12,5-406		I		6	
3-12,5-500		I		6	
3-12,5-610	I	6			
3-16-406	12 9x140 ГОСТ 10774-80	I		123	6
3-16-500		I			6
3-16-610		I			6
4-16-406	12 9x120 ГОСТ 10774-80	I		123	8
4-16-500	12 9x140 ГОСТ 10774-80	I	8		
4-16-610		I	8		
4-20-406		I	8		
4-20-500	16 9x160 ГОСТ 10774-80	I	126	8	
4-20-610		I		8	
4-32-610	16 9x180 ГОСТ 10774-80	I	230	8	
4-32-710	16 9x200 ГОСТ 10774-80	I		8	
4-32-810		I		8	
5-50-710	23-2/2 ГОСТ 12840-80	I	234	10	
5-50-810	24-2/2 ГОСТ 12840-80	I		10	
5-50-960		I		10	

Обозначение				
сборочной единицы	д е т а л и			
	Подшипник ГОСТ 6874-75 поз.20	Кол.	Болт ГОСТ 7796-70 поз.21	Кол.
I-3,2-336	8107	I	3M12x25	2
I-3,2-406	8108	I		2
I-3,2-500		I		2
I-5-406	8109	I	3M16x40	2
I-5-500	8110	I		2
I-5-610		I		2
2-5-336	8109	I	3M12x25	2
2-5-406	8110	I		2
2-5-500		I		2
2-8-406	8111	I	3M16x40	2
2-8-500		I		2
2-8-610	8212	I		2
2-10-406		I		2
2-10-500	8214	I		2
2-10-610		I		2
3-10-336	8212	I		2
3-10-406		I		2
3-10-500	8214	I		2
3-12,5-406		I		2
3-12,5-500		I	2	
3-12,5-610	8215	I	2	
3-16-406		I	2	
3-16-500	8217	I	3	
3-16-610		I	3	
4-16-406	8215	I	3	
4-16-500		I	3	
4-16-610	8217	I	3	
4-20-406		I	3	
4-20-500		I	3	
4-20-610	8220	I	3	
4-32-610	8222	I	3	
4-32-710		I	3	
4-32-810	8224	I	3	
5-50-710	8228	I	3	
5-50-810		I	3	
5-50-960	8230Л	I	3	

Продолжение табл.2

Обозначение				
сборочной единицы	детали			
	Болт ГОСТ 7796-70. поз. 22	Кол.	Гайка ГОСТ 5915-70 поз. 23.	Кол.
I-3,2-336	3/8x20	2	M12	8
I-3,2-406		2		8
I-3,2-500		2		8
I-5-406		2		8
I-5-500		2		8
I-5-610		2		8
2-5-336		2		8
2-5-406		2		8
2-5-500		2		8
2-8-406		2		8
2-8-500		2		8
2-8-610		2		8
2-10-406		2		8
2-10-500		2		8
2-10-610		2		8
3-10-336		2	8	
3-10-406		2	8	
3-10-500		2	8	
3-12,5-406		2	8	
3-12,5-500		2	8	
3-12,5-610		2	8	
3-16-406		2	8	
3-16-500		2	8	
3-16-610		2	8	
4-16-406		2	8	
4-16-500		2	8	
4-16-610		2	8	
4-20-406		2	8	
4-20-500		2	8	
4-20-610		2	8	
4-32-610		2	8	
4-32-710		2	8	
4-32-810		2	8	
5-50-710	2	8		
5-50-810	2	8		
5-50-960	2	8		

Обозначение						
сборочной единицы	детали					
	Шайба ГОСТ 6402-70 поз. 24	Кол.	Проволока ГОСТ3282-74 поз. 25	Кол.	Проволока ГОСТ3282-74 поз. 26	Кол.
1-3, 2-336	I2 65Г 02 9	8	2,0-П	0,2м	2,0-П	0,2м
1-3, 2-406		8		0,2м		0,2м
1-3, 2-500		8		0,2м		0,2м
1-5-406		8	3,0-П	0,4м		0,2м
1-5-500		8		0,4м		0,2м
1-5-610		8		0,4м		0,2м
2-5-336		8	2,0-П	0,2м		0,2м
2-5-406		8		0,2м		0,2м
2-5-500		8		0,2м		0,2м
2-8-406		8	3,0-П	0,4м		0,2м
2-8-500		8		0,4м		0,2м
2-8-610		8		0,4м		0,2м
2-10-406		8		0,4м		0,2м
2-10-500		8		0,4м		0,3м
2-10-610		8		0,4м		0,3м
3-10-336		8		0,4м		0,3м
3-10-406		8		0,4м		0,3м
3-10-500		8		0,4м		0,3м
3-12,5-406		8		0,4м		0,3м
3-12,5-500		8	3,0-П	0,4м		0,3м
3-12,5-610		8		0,4м		0,4м
3-16-406		8		0,4м		0,4м
3-16-500		8	I6 65Г 02 9	0,6м		0,4м
3-16-610		8		0,6м		0,4м
4-16-406		8		0,6м		0,4м
4-16-500		8		0,6м		0,4м
4-16-610		8		0,6м		0,4м
4-20-406		8		0,6м		0,4м
4-20-500		8		0,6м		0,4м
4-20-610		8		0,6м		0,5м
4-32-610		8		0,6м		0,5м
4-32-71С		8		0,8м		0,5м
4-32-810		8		0,8м		0,5м
5-50-710	8	0,8м		0,5м		
5-50-81С	8	0,8м	0,5м			
5-50-960	8	0,8м	0,5м			

2.1.5. Условное обозначение подвески крмковой крановой должно состоять из краткого наименования изделия, обозначения исполнения, значения грузоподъемности, значения диаметра блока, обозначения климатического исполнения и обозначения стандарта.

Пример условного обозначения крмковой крановой подвески исполнения I, грузоподъемностью 3,2 т, с размером $D = 336$ мм, климатического исполнения У:

Подвеска I-3,2-336 У ОСТ 24.

То же, климатического исполнения ХЛ:

Подвеска I-3,2-336 ХЛ ОСТ 24.

2.1.6. Перед сборкой места посадки осей, профиль ручья блоков и резьбы должны быть смазаны тонким слоем смазки марки солидол Е по ГОСТ 1033-79 или ЦИАТИМ 221 по ГОСТ 9433-80.

2.1.7. Подшипники качения должны быть промыты и заполнены на 0,75 объема пустот смазкой марки солидол Е по ГОСТ 1033-79 или ЦИАТИМ 221 по ГОСТ 9433-80. Периодичность смазки - через 1 год.

2.1.8. После сборки блоки, крмк, траверса и предохранительный замок (скоба) должны легко поворачиваться (вращаться).

2.1.9. Поверхности деталей подвесок (кроме посадочных и профиля ручья блоков) должны иметь покрытия в соответствии с ОСТ 24.090.01-76.

Наружные поверхности подвесок должны иметь сигнальное покрытие (окраску желто-черными полосами по диагонали) по ГОСТ 12.4.026-76.

2.1.10. Подготовку поверхностей к окраске производить в соответствии с ГОСТ 9.402-80.

2.1.11. На каждой подвеске на одной из планок прирyтuм на предприятии-изготовителе способом маркировки должны быть указаны: товарный знак или наименование предприятия-изготовителя; условное обозначение согласно настоящему стандарту;

порядковый номер изделия;

дата изготовления.

2.1.12. После сборки подвески должны быть приняты техническим контролем предприятия-изготовителя. Изготовитель должен гарантировать соответствие всех выпускаемых подвесок требованиям настоящего стандарта.

2.1.13. Для проверки соответствия подвесок требованиям настоящего стандарта предприятие-изготовитель должно проводить приемо-сдаточные испытания.

2.1.14. Приемо-сдаточным испытаниям должна подвергаться каждая подвеска. При этом проверяется:

качество изготовления деталей;

качество сборки и покрытия;

наличие маркировки.

2.1.15. Каждая подвеска должна быть снабжена паспортом, удостоверяющим гарантированные предприятием-изготовителем основные параметры и характеристики изделия в соответствии с ГОСТ 2.601-68.

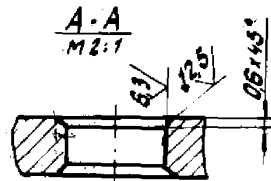
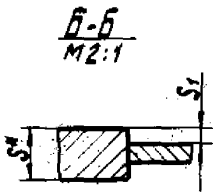
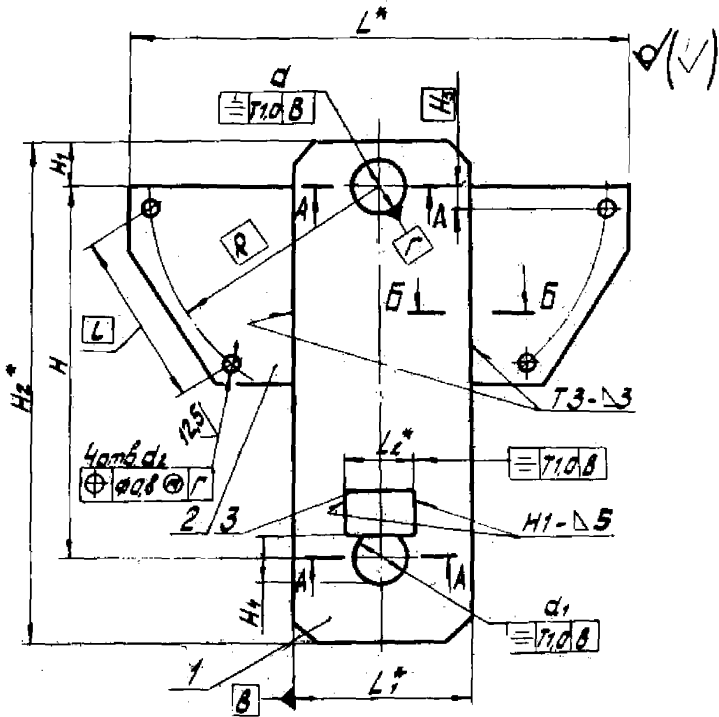
2.1.16. Срок службы подвесок до капитального ремонта определяется износом блоков до диаметру D или износам крива до высоте зева, которые не должны превышать, соответственно, 3 и 10% от первоначального их значения.

2.1.17. Держателем подлинников конструкторской документации является Дальневосточный филиал ВНИИГМАШ.

2.2. Конструкция и размеры шек

2.2.1. Конструкция и размеры шек должны соответствовать указанным на черт.6 и табл.3.

Наименование, обозначение и количество узлов и деталей, входящих в конструкцию подвесок всех исполнений, приведены в табл.4.



* Размеры для справок

- 1 - планка;
- 2 - ребро;
- 3 - оседкатель

Черт.6

Размеры в мм.

Обозначение	d		d ₁		d ₂ (пред. откл. +0,43)	L	
	Номен.	Пред. откл. DII	Номен.	Пред. откл. DII			
285-55	55	+0,290 +0,100	28	+0,195 +0,065	13	440	
330-55			32	+0,240 +0,080		520	
380-55						620	
355-90	90	+0,340 +0,120	70			520	
420-90						620	
485-90						750	
320-55	55	+0,290 +0,100	55	+0,290 +0,100		440	
370-55						520	
420-55						620	
390-90	90	+0,340 +0,120	70			520	
440-90						620	
505-90			750				
475-90			90			+0,340 +0,120	620
540-90					750		
350-90			70	+0,340 +0,120	+0,290 +0,100	440	
425-90					520		
430-90			90			620	
480-90						+0,340 +0,120	750
545-90							
490-110	110		110		640		
555-110					770		
440-110					540		
515-130	130		130		640		
595-130					770		
695-150	150	+0,395 +0,145	150	+0,395 +0,145	880		
745-150					980		
705-150					880		
795-170	170				980		
865-170					1130		

Продолжение табл.3

Обозначение	L_1	L_2	L	H (пред. откл. $\pm 0,2$)	H_1 (пред. откл. $\pm 0,8$)	H_2
285-55	110	36	200	285	55	385
330-55			250	330		425
380-55			320	380		475
355-90	180	71	230	355	90	505
420-90			300	420		575
485-90			400	485		645
320-55	110	55	200	320	55	440
370-55			250	370		490
420-55			320	420		540
390-90	180	71	230	390	90	460
440-90			300	440		620
505-90			400	505		690
475-90		90	300	475		660
540-90			400	540		730
350-90		71	180	350		530
425-90		90	230	425		620
430-90			430			
480-90			300	480		570
545-90			400	545		730
490-110	220	110	280	490	110	710
555-110			380	555		780
440-110			220	440		660
515-130	260	130	270	515	130	780
595-130			370	595		860
695-150	300	150	420	695	150	1000
745-150			470	745		1050
705-150			420	705		1010
795-170	340		470	795	170	1140
865-170			550	865		1210

Обозначение	H ₃	H ₄ (пред. откл. +0,5)	R	S	S _i (пред. откл. ±0,24)	Масса, кг	
285-55	I4	24	204	8	2	3,79	
330-55		28	244			4,68	
380-55			294			6,01	
355-90		6I	244			7,14	
420-90			294			9,05	
485-90			360			10,7	
320-55		49	204	4,23			
370-55			244	5,25			
420-55			294	6,52			
390-90		I4	244	I2	5	9,23	
440-90			6I			294	13,2
505-90						360	15,1
475-90			8I	294		14,0	
540-90				360		15,3	
350-90			6I	204		10,2	
425-90			8I	244		I6	12,0
430-90	294			15,5			
480-90				15,6			
545-90	360			20,3			
490-II0	99	299	19,9				
555-II0		364	23,9				
440-II0		249	18,1				
515-I30	II5	299	20	33,1			
595-I30		364		37,9			
695-I50	I36	420	30	51,6			
745-I50		470		54,4			
705-I50		420		75,3			
795-I70		470		95,3			
865-I70		546		I04			

Таблица 4

Обозначение						
сборочной единицы	детали					
	Щека поз.1	Планка поз.1	Кол.	Ребро поз.2	Кол.	Оседержа- тель поз.3
285-55	385-8	I	200-165	2	36	I
330-55	425-8	I	240-205	2		I
380-55	475-8	I	300-255	2		I
355-90	505-8	I	230-170	2	71	I
420-90	575-8	I	285-220	2		I
485-90	640-8	I	360-285	2		I
320-55	440-8	I	200-165	2	55	I
370-55	490-8	I	240-205	2		I
420-55	540-8	I	300-255	2		I
390-90	460-12	I	230-170	2	71	I
440-90	620-12	I	285-220	2		I
505-90	690-12	I	360-285	2		I
475-90	660-12	I	285-220	2	90	I
540-90	720-12	I	360-285	2		I
350-90	530-12	I	190-130	2	71	I
425-90	620-12	I	230-170	2	90	I
430-90	620-16	I		2		I
480-90	570-16	I	285-220	2		I
545-90	730-16	I	360-285	2		I
490-110	710-16	I	280-210	2		I
555-110	780-16	I	355-275	2	110	I
440-110	660-16	I	230-160	2		I
515-130	780-20	I	275-190	2		I
595-130	860-20	I	350-255	2	130	I
695-150	1000-20	I	400-290	2		I
745-150	1050-20	I	440-340	2	150	I
705-150	1010-30	I	400-290	2		I
795-170	1140-30	I	440-320	2		I
865-170	1210-30	I	510-395	2		I

2.2.2. Условное обозначение щеки должно состоять из краткого наименования изделия, значения размеров H и d , обозначения климатического исполнения и обозначения стандарта.

Пример условного обозначения щеки с размерами $H = 285$ мм, $d = 55$ мм, климатического исполнения У:

Щека 285-55 У ОСТ 24.

То же, климатического исполнения ХЛ:

Щека 285-55 ХЛ ОСТ 24.

2.2.3. Щеки должны быть сварной конструкции.

2.2.4. Места под сварку должны быть зачищены до чистого металла.

2.2.5. Сварные швы по ГОСТ 5264-80.

2.2.6. Электрод УОНИИ:

13/45- d - 2 по ГОСТ 9466-75 для климатического исполнения У;

13/55- d - 3 по ГОСТ 9466-75 для климатического исполнения ХЛ.

Диаметр электрода " d " выбирается изготовителем.

2.2.7. Все швы сварных соединений должны быть зачищены.

2.2.8. Контроль качества сварных соединений должен производиться внешним осмотром и измерением по ГОСТ 3242-79.

2.3. Конструкция и размеры деталей шек (планок, ребер и оседжателей)

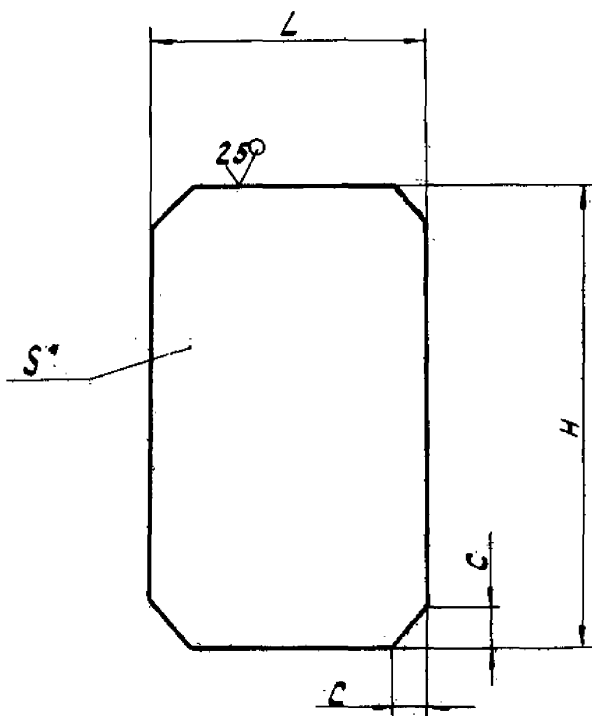
2.3.1. Конструкция и размеры деталей шек должны соответствовать указанным:

для планок на черт.7 и табл.5;

для ребер на черт.8 и табл.6;

для оседжателей на черт.9 и табл.7.

✓(✓)

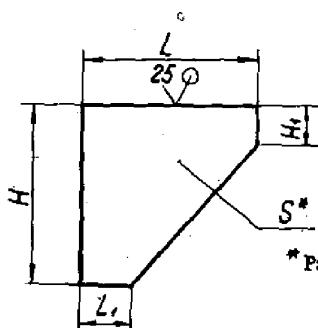


* Размеры для справок

Черт. 7

Размеры в мм

Обозначение	H		L		C	S	Масса, кг				
	Но- мин.	Пред. откл. \pm 16	Но- мин.	Пред. откл. \pm 16							
385-8	385	$\pm 1,8$	110	$\pm 1,10$	25	8	2,65				
425-8	425	$\pm 2,0$					2,86				
475-8	475						3,27				
505-8	505	$\pm 2,2$	180	$\pm 1,25$	40	8	5,70				
575-8	575						6,21				
640-8	640	$\pm 2,5$					6,92				
440-8	440	$\pm 2,0$	110	$\pm 1,10$	25	8	3,03				
490-8	490						3,37				
540-8	540	$\pm 2,2$					3,72				
460-12	460	$\pm 2,0$	180	$\pm 1,25$	40	12	7,79				
620-12	620	$\pm 2,2$					10,4				
690-12	690						11,3				
660-12	660	$\pm 2,5$					11,0				
720-12	720						11,4				
530-12	530						8,97				
620-16	620	$\pm 2,2$					220	$\pm 1,45$	50	16	13,9
570-16	570										12,6
730-16	730										16,4
710-16	710	$\pm 2,5$									17,6
780-16	780		20,2								
660-16	660		260	$\pm 1,60$	60	20	16,4				
780-20	780						31,5				
860-20	860	$\pm 2,8$					34,6				
1000-20	1000		300		71	30	47,1				
1050-20	1050						48,7				
1010-30	1010	$\pm 3,3$					70,7				
1140-30	1140		340	$\pm 1,80$	80	30	89,6				
1210-30	1210						96,7				



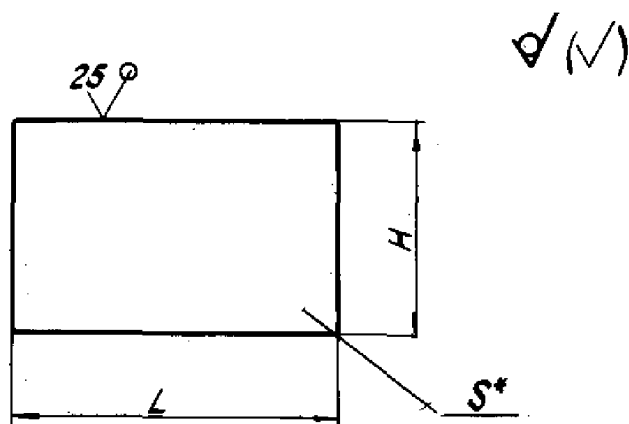
* Размеры для справок

Черт. 8

Таблица 6

Размеры в мм

Обозначение	H		H _I	L		L ₁	S	Масса, кг
	Но- мин.	Пред. откл. js 16		Но- мин.	Пред. откл. js 16			
200-165	200	+1,45	40	165	+1,25	50	3	0,56
240-205	240		50	205	+1,45	60		0,90
300-255	300	+1,60	75	255	+1,60	90		1,36
230-170	230	+1,45	40	170	+1,25	55		0,66
285-220	285	+1,60	60	220	+1,45	75		1,36
360-285	360	+1,80	90	285	+1,60	100		1,82
190-130	190	+1,45	30	130	+1,25	40	5	0,57
280-210	280	+1,60	56	210	+1,45			0,96
355-275	355	+1,80	85	275	+1,60	75		1,68
230-160	230	+1,45	40	160	+1,25	40		0,67
275-190	275	+1,60	50	190	+1,45			0,65
350-255	350	+1,80	75	255	+1,60	60		1,36
400-290	400		100	290			1,96	
440-340	440	±2,00		340		120	2,50	
440-320				320	+1,8	100	2,47	
510-395	510	±2,20	110	395		150	3,58	



* Размеры для справок

Черт.9

Таблица 7

Размеры в мм

Обозначение	L		H		S	Масса, кг
	Но- мин.	Пред. откл. <i>js 16</i>	Но- мин.	Пред. откл. <i>js 16</i>		
36	36	$\pm 0,80$	20	$\pm 0,65$	5	0,02
55	55	$\pm 0,95$	25	$\pm 0,80$	7	0,08
71	71		32			0,12
90	90	$\pm 1,10$	36	$\pm 0,80$	10	0,25
110	110		40			0,34
130	130	$\pm 1,25$	50	0,55		
150	150		63	$\pm 0,95$		0,73

2.3.2. Условное обозначение деталей шек должно состоять из краткого наименования изделия, значения размеров (H и S - планки, H и L - ребра, L - оседержателя), обозначения климатического исполнения и обозначения стандарта.

Пример условного обозначения планки с размерами $H = 385$ мм, $S = 8$ мм, климатического исполнения У:

Планка 385-8 У ОСТ 24.

То же, климатического исполнения ХЛ:

Планка 385-8 ХЛ ОСТ 24.

Ребра с размерами $H = 200$ мм, $L = 165$ мм, климатического исполнения У:

Ребро 200-165 У ОСТ 24.

То же, климатического исполнения ХЛ:

Ребро 200-165 ХЛ ОСТ 24.

Оседержателя с размером $L = 36$ мм, климатического исполнения У:

Оседержатель 36 У ОСТ 24.

То же, климатического исполнения ХЛ:

Оседержатель 36 ХЛ ОСТ 24.

2.3.3. Детали шек должны быть изготовлены из листового проката по ГОСТ 19903-74 из стали марки:

09Г2С-12 по ГОСТ 19282-73 для климатического исполнения У;

09Г2С-15 по ГОСТ 19282-73 для климатического исполнения ХЛ.

2.3.4. Допуск плоскостности поверхностей деталей шек 2 мм на площади 500 x 500 мм.

2.4. Конструкция и размеры крепок

2.4.1. Конструкция и размеры крепок должны соответствовать указанным на черт.10 и табл.8.

Таблица 8

Размеры в мм

Обозначение	Заготовка крюка ГОСТ 6627-74	d		d_1		d_2	
		Номинал.	Пред. откл.	Номинал.	Пред. откл. $js 6$	Номинал.	Пред. откл. $h12$
IIA-I	IIA-I	M33	8g	35	+0,0080 -0,0080	28	-0,2I
I2A-I	I2A-I	M36		40		30	
I3A-I	I3A-I	M42		45		35,5	
I4A-I	I4A-I	M48		50	4I	-0,25	
I5A-I	I5A-I	M52		55	45		
I6A-I	I6A-I	M56		60	+0,0095 -0,0095		48
I7A-I	I7A-I	M64		70	55	-0,30	
I8A-I	I8A-I	Трап. 70 x 10		75	57,5		
I9A-I	I9A-I	Трап. 80 x 10	85	67,5			
20A-I	20A-I	Трап. 90 x 12	7e	100	+0,0110 -0,0110	75,5	-0,35
21A-I	21A-I	Трап. 100 x 12		110	85,5		
22A-I	22A-I	Трап. 110 x 12		120	95,5		
23A-I	23A-I	Трап. 120 x 16		140	+0,0125 -0,0125	106,5	-0,40
24A-I	24A-I	Трап. 140 x 16		150	120,5		

Продолжение табл.8

Обозначение	d_3		H		H_1		H_2	
	Номина.	Пред.откл. H I4	Номина.	Пред.откл. $\frac{+JT I4}{2}$	Номина.	Пред.откл. -JT I4	Номина.	Пред.откл. +JT I4
I1A-I	8	+0,36	180	$\pm 0,575$	50	-0,62	40	+ 0,62
I2A-I			195		55		45	
I3A-I			250		60		85	
I4A-I	10	+0,36	280	$\pm 0,650$	70	-0,74	90	+ 0,87
I5A-I			310		75		100	
I6A-I			340		80		110	
I7A-I	12	+0,43	415	$\pm 0,775$	90	-0,87	160	+ 1,00
I8A-I			440		95		165	
I9A-I			480		100		170	
20A-I	16	+0,43	535	$\pm 0,875$	115	-1,00	190	+1,15
21A-I			580		130		255	
22A-I			675		140		250	
23A-I	20	+0,52	730	$\pm 1,000$	150	-1,00	250	-1,30
24A-I			820		175		285	

Продолжение табл.8

Обозначение	N ₃		h	R	R ₁	R ₂	C	C _I	Масса, кг					
	Номина.	Пред. откл.												
11A-I	80	± 1,0	8		2,0	1,5	2,5		4,50					
12A-I	85								6,45					
13A-I	95								9,60					
14A-I	105	± 1,5	10	2,5	3,0	1,0	4,0	1,6	13,5					
15A-I	120								18,0					
16A-I	130		26,0											
17A-I	150		37,0											
18A-I	165		49,5											
19A-I	190		70,0											
20A-I	210		18						5,0					102
21A-I	240													130
22A-I	260													175
23A-I	300		25							5,0	2,0	9,0	2,5	262
24A-I	330	353												

2.4.2. Условное обозначение крика должно состоять из краткого наименования изделия, обозначения заготовки крика по ГОСТ 6627-74, обозначения климатического исполнения и обозначения стандарта.

Пример условного обозначения крика № II типа А, исполнения I, климатического исполнения У:

Крик IIA-IV ОСТ 24.

То же, климатического исполнения ХЛ:

Крик IIA-IXL ОСТ 24.

2.4.3. Обработку по размерам в квадратных скобках производить совместно с гайкой, завернутой до упора.

Детали применять совместно.

2.4.4. Крики должны быть изготовлены из стали марки:

20 по ГОСТ 1050-74 для климатического исполнения У;

20Г по ГОСТ 4543-71 для климатического исполнения ХЛ,

2.4.5. Остальные технические требования для криков по ГОСТ 2105-75.

2.5. Конструкция и размеры осей

2.5.1. Конструкция и размеры осей должны соответствовать указанным на черт. II и табл. 9.

Таблица 9

Размеры в мм

Обозначение	d		d ₁		d ₂	d ₃	L		L ₁		L ₂ (пред. откл. +2,0)	L ₃ (пред. откл. +2,0)	n, шт.	Масса, кг
	Но- мин.	Пред. откл. f7	Но- мин.	Пред. откл. h14			Но- мин.	Пред. откл. js14 /2	Но- мин.	Пред. откл. /s 14				
55-110	55	-0,030 -0,060	65	-0,74	32	М12-7H	110		118	+0,435	22	25	2	2,25
90-115	90	-0,036 -0,071	100	-0,87	50	М16-7H	115	+0,435	123		32	36		6,20
55-137	55	-0,030 -0,060	65	-0,74	32	М12-7H	137	+0,500	145	+0,500	22	25	2	3,15
90-220	90	-0,036 -0,071	100	-0,87	50	М16-7H	220		228		32	36		10,3
90-227							227	+0,575	235	+0,575			12,3	
110-340	110		120		80	М16-7H	340		352	+0,625			3	26,5
130-406	130		145		100	М16-7H	406		418		32	36		43,6
150-476	150	-0,043 -0,083	165	-1,00	100	М16-7H	478	+0,775	490	+0,775			67,9	
150-602							602	+0,875	615	+0,875	85,3			
170-672	170		185	-1,15		М16-7H	672	+1,000	685	+1,000			122	

Стр. 40 от 24.12.10.00-01

2.5.2. Условное обозначение оси должно состоять из краткого наименования изделия, значения размеров d и l , обозначения климатического исполнения и обозначения стандарта.

Пример условного обозначения оси с размерами $d = 55$ мм, $l = 110$ мм, климатического исполнения У:

Ось 55-110 У ОСТ 24.

То же, климатического исполнения ХЛ:

Ось 55-110 ХЛ ОСТ 24.

2.5.3. Оси должны быть изготовлены из стали марки:

45 по ГОСТ 1050-74 для климатического исполнения У;

40ХН по ГОСТ 4543-71 для климатического исполнения ХЛ.

2.5.4. После термообработки твердость поверхностей осей должна быть:

НВ 187...217 для стали марки 45;

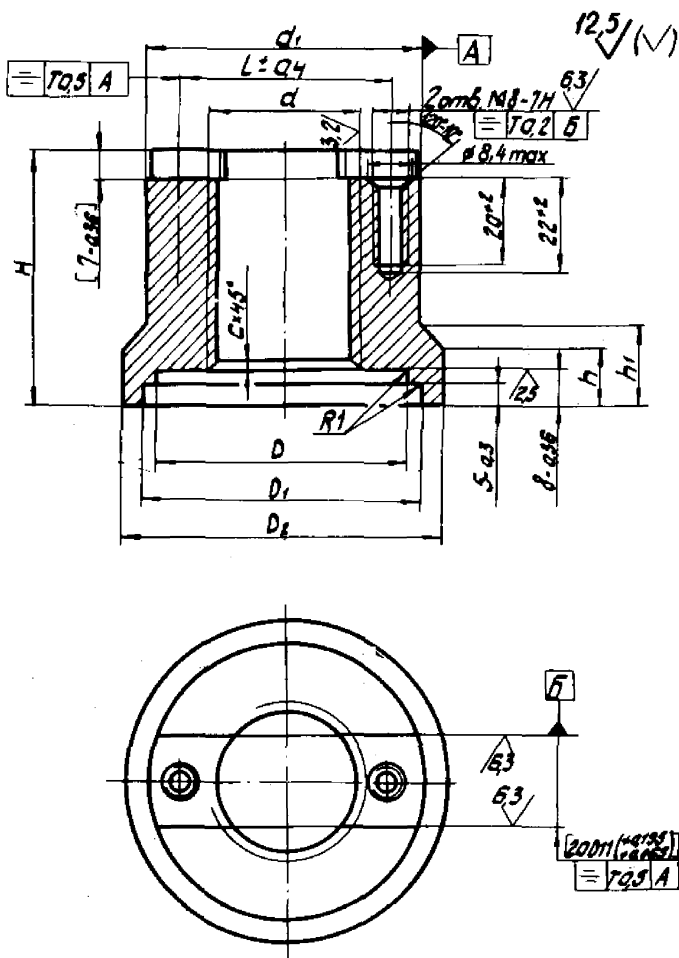
НВ 223...248 для стали марки 40ХН.

2.5.5. Размер d_1 осей допускается принимать равным диаметру заготовки и при условии $d_1 - d \geq 8$ мм.

2.6. Конструкция и размеры гаек

2.6.1. Конструкция и размеры гаек должны соответствовать указанным на черт.12 и табл.10.

Фаска метрической резьбы диаметра d должна соответствовать ГОСТ 10549-80.



Размеры в мм

Обозначение	d (пред.откл. 7Н)	d ₁		D		D ₁	
		Номинал.	Пред. откл. h I4	Номинал.	Пред. откл. H II	Номинал.	Пред. откл. H I4
33	M33	67	-0,74	52,5	+0,19	63	+0,74
36	M36	71		60,5		73	
42	M42	78		65,5		78	
48	M48	82	-0,87	70,5	+0,22	82	+0,87
52	M52	90		78,5		90	
56	M56	95		95,5		108	
64	M64	105		105,5		118	
70	Трап. 70 x 10	110	-1,00	110,5	+0,25	123	+1,00
80	Трап. 80 x 10	120		125,5		138	
90	Трап. 90 x 12	140		150,5		163	
100	Трап. 100 x 12	160	-1,00	160,5	+0,29	173	+1,15
110	Трап. 110 x 12	170		170,5		183	
120	Трап. 120 x 16	180	-1,15	200,5	+0,29	213	+1,15
140	Трап. 140 x 16	200		215,5		228	

Продолжение табл.10

Обозначение	D ₂		H		h		h _r		l	C	Масса, кг
	Номен.	Пред. откл. h I4	Номен.	Пред. откл. H I4	Номен.	Пред. откл. $\frac{H I7}{2}$	Номен.	Пред. откл. $\frac{H I7}{2}$			
33	71	-0,74	58	+0,74	12	±0,90	20	±1,05	50	-	1,10
36	82	-0,87	63		14		22		53	1	1,40
42	88		68		60		1,80				
48	92		78		65		1,92				
52	100		83	70	2,42						
56	118	-1,00	88	16	25		75		1	4,45	
64	126		98	18	28		85			5,15	
70	135		103	20	32		90			5,5	6,32
80	148		108	±1,05	36		±1,25			100	6,5
90	175	123	115						7,85		
100	185	138	25			30		130	6,5	11,4	
110	195	148	+1,00			40		9,0	140	17,6	
120	225	158		150	19,8						
140	240	183		+1,15	170		26,8				

2.6.2 Условное обозначение гайки должно состоять из краткого наименования изделия, значения размера d , обозначения климатического исполнения и обозначения стандарта.

Пример условного обозначения гайки с размером $d = 33$ мм, климатического исполнения У:

Гайка 33 У ОСТ 24.

То же, климатического исполнения ХП:

Гайка 33 ХП ОСТ 24.

2.6.3. Обработку по размерам в квадратных скобках производить совместно с криком.

Детали применять совместно.

2.6.4. Гайки должны быть изготовлены из стали марки:

45 по ГОСТ 1050-74 для климатического исполнения У;

40 ХН по ГОСТ 4543-71 для климатического исполнения ХП.

2.6.5. После термообработки твердость поверхности гаек должна быть:

НВ 187...217 для стали марки 45;

НВ 223...248 для стали марки 40ХН.

2.7. Конструкция и размеры траверс

2.7.1. Конструкция и размеры траверс должны соответствовать указанным на черт. I3 и табл. II.

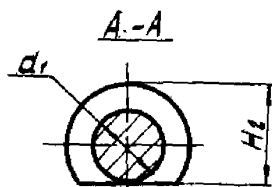
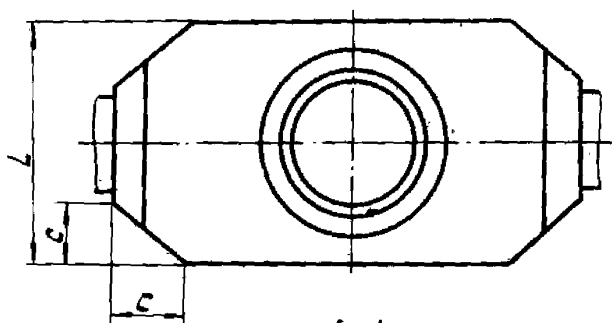
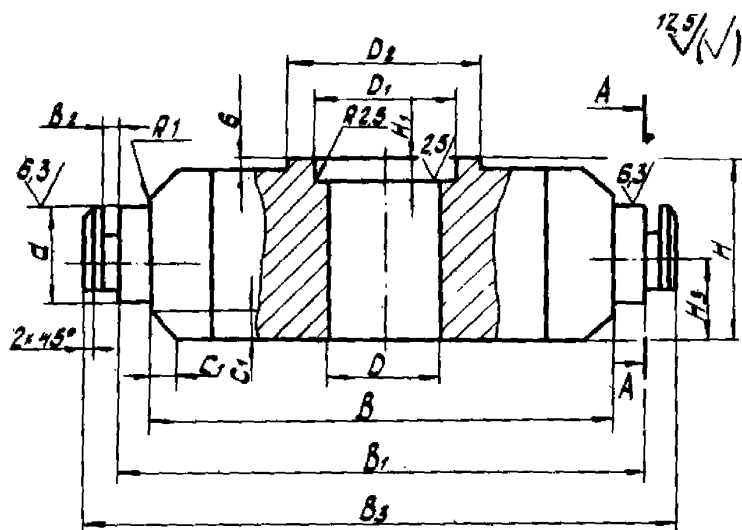


Таблица II

Размеры в мм

Обозначение	D		D ₁		D ₂		d	
	Но- мин.	Пред. откл. H14	Но- мин.	Пред. откл. H11	Но- мин.	Пред. откл. H14	Но- мин.	Пред. откл. h11
37-104	37		52,5		60		28	-0,13
42-104	42	+0,62	60,5		70		32	-0,16
47-110	47		65,5		75		70	
52-110	52	+0,74	70,5	+0,19	80	-0,74		
47-132	47	+0,62	65,5		75		55	-0,19
52-132	52		70,5		80			
57-152	57		78,5		88		70	
62-152	62		95,5		105			
72-152	72	+0,74	105,5		115		90	-0,22
62-214	62		95,5	+0,22	105	-0,87	70	-0,19
72-214	72		105,5		116		90	
72-222								
77-222	77		110,5		120			-0,22
87-246	87	+0,87	125,5	+0,25	135	-1,00		
77-182	77	+0,74	110,5	+0,22	120	-0,87	110	
87-182	87		125,5		135			
102-228	102	+0,87	150,5	+0,25	160	-1,00	130	
112-228	112		160,5		170			
122-252	122		170,5		180			-0,25
142-376	142	+1,00	200,5	+0,29	210	-1,15	150	
152-418	152		215,5		225			

Продолжение табл. II

Обозначение	d ₁		H		H ₁		H ₂	
	Но- мин.	Пред. откл. h I4	Но- мин.	Пред. откл. JTI4	Но- мин.	Пред. откл. JTI4	Но- мин.	Пред. откл. HI4
37-104	18	-0,43	34	-0,62	8	-0,3	23	-0,52
42-104	22	-0,52	39		9		27	
47-110	50		79	-0,74	10	-0,36	60	
52-110			84	-0,87				
47-132	40	-0,62	79	-0,74			48	
52-132			84					
57-152	50		94	-0,87	12		60	-0,74
62-152			104		22			
72-152	70	-0,74	154	-1,00	23		80	
62-214	50	-0,62	104	-0,87	22		60	
72-214	70	-0,74	154	-1,00	23	-0,52	80	
72-222			159					
77-222								
87-246	85	-0,87	164		27		98	-0,87
77-182			159		23			
87-182			164		27			
102-228	100		184	-1,15	34	-0,62	115	
112-228								
122-252	120		249		35		135	-1,00
142-376			244		42			
152-418			279		-1,30		46	

Продолжение табл. II

Обозначение	H3		B		B1		B2	
	Но- мин.	Пред. откл. <u>Л14</u> 2	Но- мин.	Пред. откл. js I4	Но- мин.	Пред. откл. js I4	Но- мин.	Пред. откл. H14
37-104	14	-0,215	88		104		8	
42-104	16							
47-110	36	+0,310	94	$\pm 0,435$	110			
52-110	40							
47-132	36		116		132			
52-132	40							
57-152	45		128	$\pm 0,500$	152	$\pm 0,500$	10	+0,36
62-152	50							
72-152	75		$\pm 0,370$	190		214		
62-214	50		$\pm 0,310$					
72-214	75		$\pm 0,370$		$\pm 0,575$	222		
72-222								
77-222	78	214		246	$\pm 0,575$			
87-246	80							
77-182	78	150	$\pm 0,500$	182				
87-182	80							
102-228	90	$\pm 0,438$	188		228		12	+0,43
112-228								
122-252	122	$\pm 0,500$	212		252	$\pm 0,650$		
142-376	120	$\pm 0,435$	316	$\pm 0,700$	376	$\pm 0,700$		
152-418	138	$\pm 0,500$	358		418			

Обозначение	В ₃		L		C	C _T	Масса, кг
	Но- мин.	Пред. откл. js I4	Но- мин.	Пред. откл. js I4			
37-104	138	±0,500	110	±0,435	32	-	2,15
42-104							2,55
47-110	148		180	±0,500	45		9,65
52-110							10,4
47-132	170		110	±0,435	12		7;35
52-132							7,75
57-152	190	±0,575	180	±0,500	45	5	15,9
62-152						10	17,7
72-152	250				32	5	26,5
62-214							
72-214	260				32	25	39,6
72-222							39,8
77-222	270	20	41,9				
87-246	290		58,4				
77-182	228	±0,650	220	±0,575	45	12	39,6
87-182						5	40,9
102-228	275		260	50	12	68,5	
112-228					5	67,2	
122-252	300		300	±0,650	56	18	121
142-376	425					40	177
152-418	485	±0,775	340	±0,700	71	235	

2.7.2. Условное обозначение траверсы должно состоять из краткого наименования изделия, значения размеров D и B_1 , обозначения климатического исполнения и обозначения стандарта.

Пример условного обозначения траверсы с размерами $D = 37$ мм, $B_1 = 104$ мм, климатического исполнения У:

Траверсы 37-104 У ОСТ 24.

То же, климатического исполнения ХЛ:

Траверсы 37-104 ХЛ ОСТ 24.

2.7.3. Траверсы должны быть изготовлены из стали марки:

45 по ГОСТ 1050-74 для климатического исполнения У;

40ХН по ГОСТ 4543-71 для климатического исполнения ХЛ.

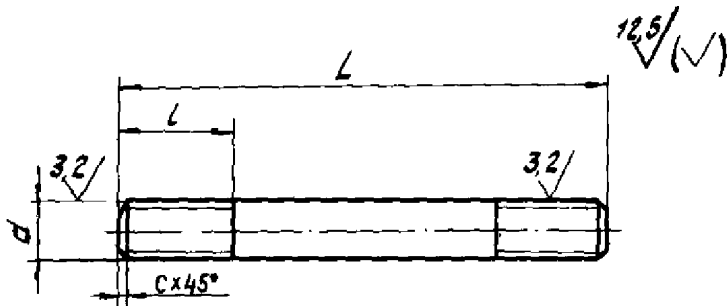
2.7.4. После термообработки твердость поверхностей траверс должна быть:

НВ 187...217 для стали марки 45;

НВ 223...248 для стали марки 40ХН.

2.8. Конструкция и размеры стяжек

2.8.1. Конструкция и размеры стяжек должны соответствовать указанным на черт.14 и табл.12.



Черт. I4

Таблица I2

Размеры в мм

Обозначение	d (пред. откл. 8β)	L		L (пред. откл. $+2,0$)	C	Масса, кг
		Но- мич.	Пред. откл. $\sqrt{8} 16$			
I35	M12	I35	$\pm 1,25$	22	1,6	0,12
I60		I60				0,14
I80		I80	$\pm 1,45$			0,16
240		240				0,21
250		250				0,22
280	M16	280	$\pm 1,60$	32	2,0	0,44
445		445	$\pm 2,00$			0,69
510		510	$\pm 2,20$			0,80
585		585	$\pm 2,50$			0,91
710		710				1,12
770		770				1,21

2.8.2. Условное обозначение стяжки должно состоять из краткого наименования изделия, значения размера L , обозначения климатического исполнения и обозначения стандарта.

Пример условного обозначения стяжки с размером $L = 135$ мм, климатического исполнения У:

Стяжка 135 У ОСТ 24.

То же, климатического исполнения ХЛ:

Стяжка 135 ХЛ ОСТ 24.

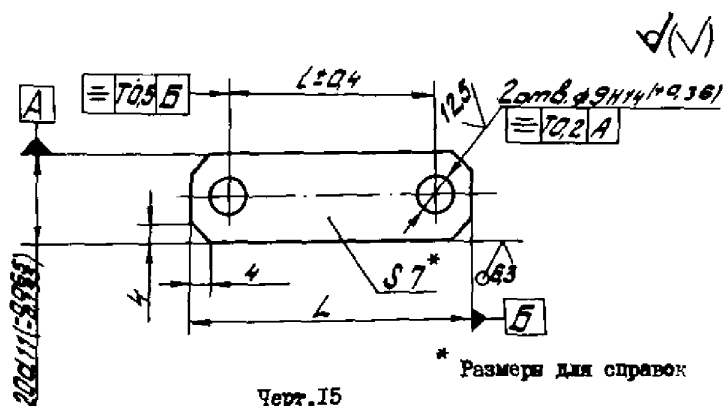
2.8.3. Стяжки должны быть изготовлены из стали марки:

45 по ГОСТ 1050-74 для климатического исполнения У;

40 ХН по ГОСТ 4543-71 для климатического исполнения ХЛ.

2.9. Конструкция и размеры планок

2.9.1. Конструкция и размеры планок должны соответствовать указанным на черт.15 и табл.13.



Черт.15

Таблица 13

Размеры в мм

Обозначение	L		L	Масса, кг
	Номен.	Пред. откл. IT 14		
67	67	-0,74	50	0,05
71	71		53	0,06
78	78		60	0,07
82	82	-0,87	65	0,08
90	90		70	
95	95		75	0,10
105	105		85	
110	110		90	
120	120	100	0,14	
140	140	-1,00	115	0,15
160	160		130	0,17
170	170		140	0,18
180	180		150	0,19
200	200		170	0,20

2.9.2. Условное обозначение планки должно состоять из краткого наименования изделия, значения размера L , обозначения климатического исполнения и обозначения стандарта.

Пример условного обозначения планки с размером $L = 67$ мм, климатического исполнения У:

Планка 67 У ОСТ 24.

То же, климатического исполнения ХЛ:

Планка 67 ХЛ ОСТ 24.

2.9.3. Планки должны быть изготовлены из листового проката по ГОСТ 19903-74 из стали марки:

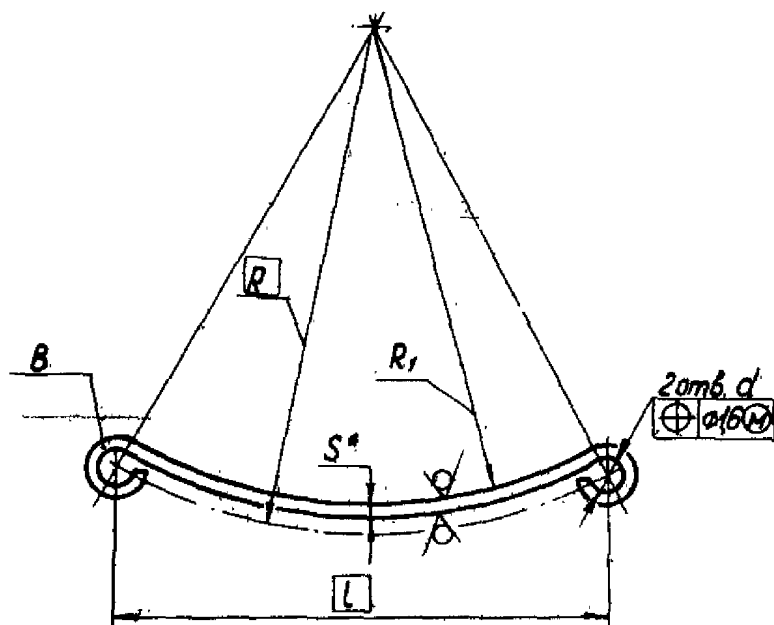
09Г2С-12 по ГОСТ 19282-73 для климатического исполнения У;

09Г2С-15 по ГОСТ 19282-73 для климатического исполнения ХЛ.

2.10. Конструкция и размеры обечаек

2.10.1. Конструкция и размеры обечаек должны соответствовать указанным на черт.16 и табл.14.

25/ (✓)



* Размеры для справок

Черт. 16

Размеры в мм

Обозначение	d (пред. откл. $\pm 0,55$)	R	R_1 (пред. откл. $\pm 1,0$)	L	B (пред. откл. $\pm 1,25$)	Дли- на раз- верт- ки	S	Масса, кг
204-94	14	204	194	200	94	292	3	0,64
244-94		244	234	250		345		0,77
294-94		294	284	320		420		0,93
244-100		244	234	230	100	320		0,75
294-100		294	284	300		395		0,93
360-100		360	350	400	502	1,18		
204-122		204	194	200	122	292		0,82
244-122		244	234	250		345		0,98
294-122		294	284	320		420		1,20
244-140		244	234	230	140	320		1,04
294-140		294	284	300		395		1,27
360-140		360	350	400		502		1,65
204-202		204	194	180	202	266		1,25
244-202		244	234	230		320		1,51
294-202		294	284	300		395		1,87
360-202		360	350	400		502		2,38
299-226	18	299	285	280	226	402	5	3,56
364-226		364	350	380		510		4,55
249-162		249	235	220	162	335		2,13
299-162		299	285	280		402		2,55
364-162		364	350	380		510		3,22
299-200		299	285	270	200	392		3,07
364-200		364	350	370		500		3,93
420-224		420	406	420	224	550		4,76
470-224		470	456	470		602		5,13
420-328		420	406	420	328	550		7,09
470-370		470	456	470	370	602		8,87
546-370		546	532	550		682		9,82

2.10.2. Условное обозначение обечайки должно состоять из краткого наименования изделия, значения размеров R и B , обозначения климатического исполнения и обозначения стандарта.

Пример условного обозначения обечайки с размерами $R = 204$ мм, $B = 94$ мм, климатического исполнения У:

Обечайка 204-94 У ОСТ 24.

То же, климатического исполнения ХЛ:

Обечайка 204-94 ХЛ ОСТ 24.

2.10.3. Обечайки должны быть изготовлены из листового проката по ГОСТ 19903-74 из стали марки:

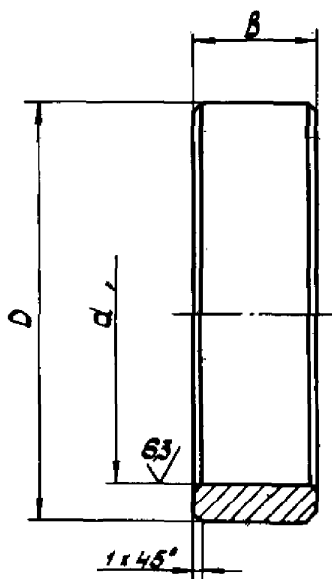
09Г2С-12 по ГОСТ 19282-73 для климатического исполнения У;

09Г2С-15 по ГОСТ 19282-73 для климатического исполнения ХЛ.

2.11. Конструкция и размеры втулок

2.11.1. Конструкция и размеры втулок должны соответствовать указанным на черт.17 и табл.15.

12,5 / (1/1)



Черт.17

Таблица 15

Размеры в мм

Обозначение	d		D		B (пред. откл. ± 0,165)	Масса, кг
	Но- мин.	Пред. откл. D II	Но- мин.	Пред. откл. h I4		
56	55	+0,290 +0,100	65	-0,74	20	0,15
90	90	+0,340 +0,120	100	-0,87		0,30
130	130	+0,395 +0,145	140	-1,00	30	0,42

2.11.2. Условное обозначение втулки должно состоять из краткого наименования изделия, значения размера d , обозначения климатического исполнения и обозначения стандарта.

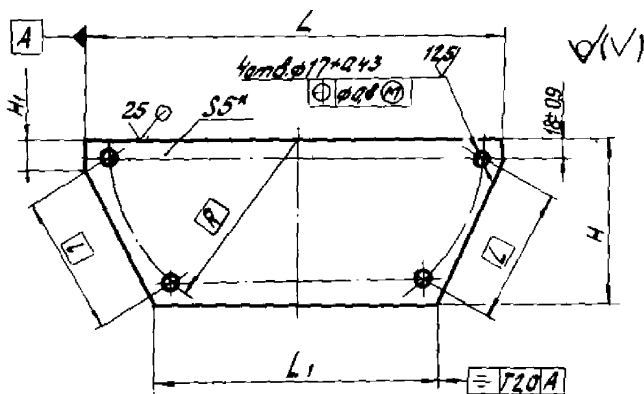
Пример условного обозначения втулки с размером $d = 55$ мм, климатического исполнения УХЛ:

Втулка 55 УХЛ ОСТ 24.

2.11.3. Втулки должны быть изготовлены из стали марки 45 по ГОСТ 1050-74.

2.12. Конструкция и размеры шек

2.12.1. Конструкция и размеры шек должны соответствовать указанным на черт.18 и табл.16.



Черт.18

* Размеры для справок

Таблица 16

Размеры в мм

Обозначение	L		L	L	H		H _I	R	Масса, кг
	Но-мин.	Пред. откл. / 16			Но-мин.	Пред. откл. / 16			
540	540	+2,2	300	220	230	+1,45	40	249	3,94
640	640	+2,5			270	275	+1,60	50	299
770	770		+2,8	380	370	350	+1,80	75	364
880	880	420		420	400	±2,00	100	420	10,99
980	980	540	470	440	470			13,7	
1130	1130	±3,3	640	550	510	±2,20	110	546	18,4

2.12.2. Условное обозначение щеки должно состоять из краткого наименования изделия, значения размера L , обозначения климатического исполнения и обозначения стандарта.

Пример условного обозначения щеки с размером $L = 540$ мм, климатического исполнения У:

Щека 540 У ОСТ 24.

То же, климатического исполнения ХЛ:

Щека 540 ХЛ ОСТ 24.

2.12.3. Щеки должны быть изготовлены из листового проката по ГОСТ 19903-74 из стали марки:

09Г2С-12 по ГОСТ 19282-73 для климатического исполнения У;

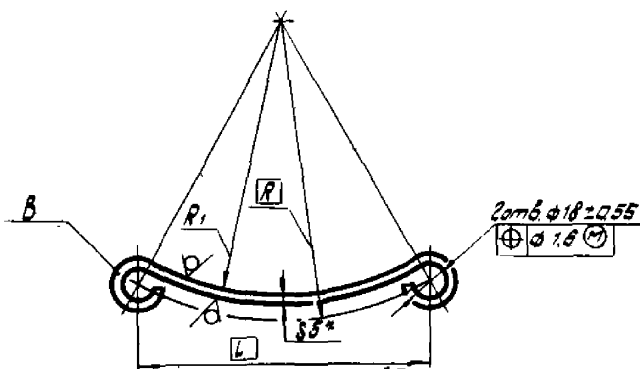
09Г2С-15 по ГОСТ 19282-73 для климатического исполнения ХЛ.

2.12.4. Допуск плоскостности поверхностей щеки 2 мм на площади 500 x 500 мм.

2.13. Конструкция и размеры обечаек

2.13.1. Конструкция и размеры обечаек должны соответствовать указанным на черт.19 и табл.17.

25/ (✓)



* Размеры для оправок

Черт.19

Таблица 17

Размеры в мм

Обозначение	R	R_1 (пред. откл. $\pm 1,0$)	L	B (пред. откл. $\pm 1,25$)	Длина разверт мм*	Масса, кг
249-110	249	235	220	110	335	1,43
299-110	299	285	280		402	1,73
364-110	364	350	380		510	2,18
299-125	299	285	270	125	392	1,91
364-125	364	350	370		502	2,45
420-150	420	406	420	180	550	3,22
470-150	470	456	470		602	3,54
420-160	420	406	420	160	550	3,06
470-170	470	456	470	172	602	3,94
546-170	546	532	550		682	4,35

2.13.2. Условное обозначение обечайки должно состоять из краткого наименования изделия, значения размеров R и B , обозначения климатического исполнения и обозначения стандарта.

Пример условного обозначения обечайки с размерами $R = 249$ мм, $B = 110$ мм, климатического исполнения У:

Обечайка 249-110 У ОСТ 24.

То же, климатического исполнения ХЛ:

Обечайка 249-110 ХЛ ОСТ 24.

2.13.3. Предельное отклонение размера B по j_s I4

2.13.4. Обечайки должны быть изготовлены из листового проката по ГОСТ 19903-74 из стали марки:

09Г2С-12 по ГОСТ 19282-73 для климатического исполнения У;

09Г2С-15 по ГОСТ 19282-73 для климатического исполнения ХЛ.

2.14. Конструкция и размеры фолтов и гаек.

2.14.1. Конструкция и размеры болтов и гаек должны соответствовать указанным в табл.2.

2.14.2. Болты и гайки должны быть с покрытием ОI толщиной 6 мкм, класса прочности:

6.6, из стали марки 45 по ГОСТ 1050-74, для климатического исполнения У;

10.9, из стали марки 40Х по ГОСТ 4543-71 для климатического исполнения ХЛ.

Для климатического исполнения У допускается изготавливать болты, гайки и шайбы без покрытия.

2.15. Все детали подвесок допускается изготавливать из других материалов, физико-механические (для климатического исполнения У) и физико-механические и химические (для климатического исполнения ХЛ), свойства которых не ниже, чем для указанных марок сталей.

2.16. Неуказанные предельные отклонения размеров $\pm \frac{IT16}{2}$

2.17. Предельные отклонения масс, указанных в табл.1,3,5-17,
не более 3%.

ПРИЛОЖЕНИЕ

Рекомендуемое

СХЕМЫ УСТАНОВКИ КОЛЬЦА, ОГРАНИЧИТЕЛЬНОЙ ПЛАНКИ
И ШТЕПСЕЛЬНОЙ МУФТЫ

1. Установка колец рекомендуется для подвесок исполнения I-3, работающих в стесненных условиях, где возможен срез болтов крепления деталей, смонтированных на ось.

2. Примерная схема установки кольца приведена на черт.1. Обозначения на черт.1 соответствуют:

поз.1 - подвеска;

поз.2 - кольцо.

Конструкция и размеры колец должны соответствовать указанным на черт.2 и таблицы.

3. Условное обозначение кольца должно состоять из краткого наименования изделия, значения размера D , обозначения климатического исполнения и обозначения стандарта.

Пример условного обозначения кольца с размером D , равным 70 мм, климатического исполнения У:

Кольцо 70 У ОСТ 24.

То же, климатического исполнения ХЛ:

Кольцо 70 ХЛ ОСТ 24.

4. Примерная схема установки ограничительной планки приведена на черт.1 (поз.3).

По условиям компоновки могут быть другие схемы установки ограничительной планки.

5. Примерные схемы установки штепсельной муфты и ее деталей приведены на черт.3.

Обозначения на черт.3 соответствуют:

поз. 1 - подвеска;

- поз.2 - муфта штепсельная;
- поз.3 - хомут крепления штепсельной муфты;
- поз.4 - хомут крепления кабеля;
- поз.5 - кронштейны крепления конца тросика.

6. Кольцо, ограничительная планка, хомуты и кронштейны должны быть изготовлены из прокатной стали марки:

09Г2С-12 по ГОСТ 19282-73 для климатического исполнения У;

09Г2С-15 по ГОСТ 19282-73 для климатического исполнения ХЛ.

7. Кольцо, ограничительная планка, хомуты и кронштейны должны соединяться с подвеской сваркой.

Места под сварку должны быть зачищены до чистого металла.

Сварные швы по ГОСТ 5264-80.

Электрод УОНИИ:

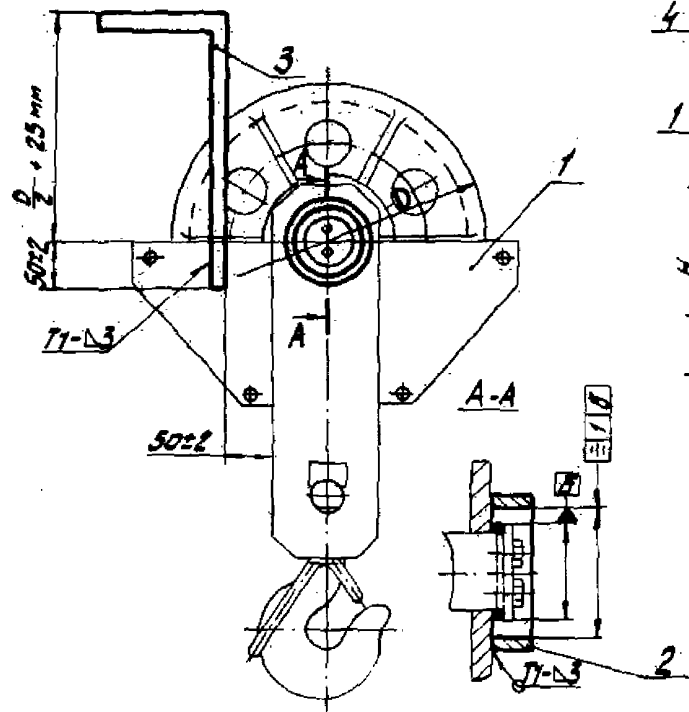
ИЗ/45- d - 2 по ГОСТ 9466-75 для климатического исполнения У;

ИЗ/55- d - 3 по ГОСТ 9466-75 для климатического исполнения ХЛ.

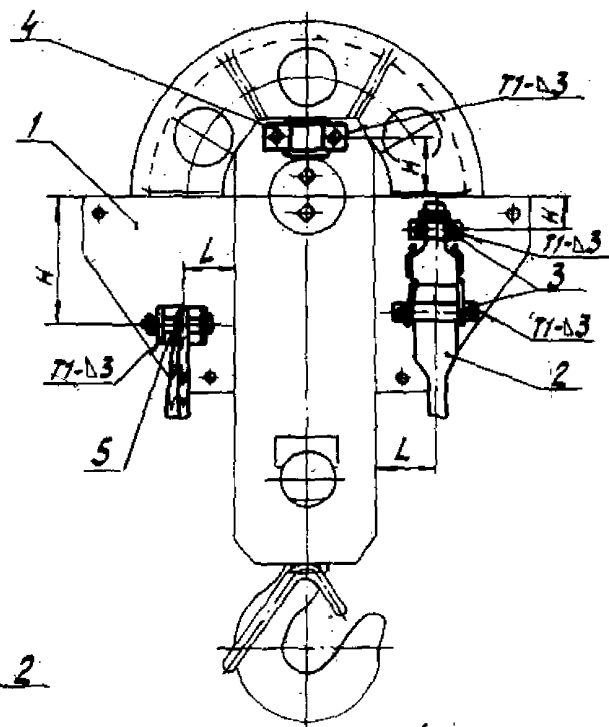
Диаметр электрода " d " выбирается изготовителем.

Все швы сварных соединений должны быть эччищены.

Контроль качества сварных соединений должен производиться внешним осмотром и измерением по ГОСТ 3242-79.



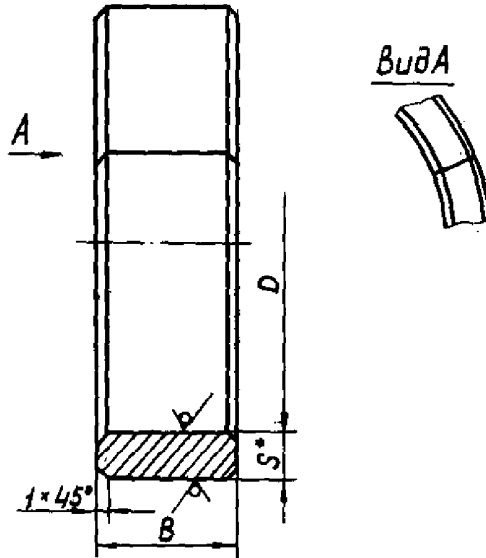
Черт.1



Размеры L и H принимаются по условиям компоновки

Черт.3

25 ✓(M)



* Размеры для справок

Черт.2

Размеры в мм

Обозначение	D (преж. откл. ± 2,0)	S	B (преж. откл. ± 0,65)	Длина раз- вертки	Масса, кг	Применяемость по диаметру "d" оси (см. табл.2 стандарта)
70	70	5	22	235	0,19	55
110	110		24	361	0,34	90
130	130	28	8	434	0,77	110

П Е Р Е Ч Е Н Ь
документов, на которые даны ссылки в стандарте

Обозначение документа	Номер пункта стандарта
ГОСТ 2.601-68	п.п.2.1.15
ГОСТ 9.402-80	п.п.2.1.10
ГОСТ 12.4.026-76	п.п.2.1.9
ГОСТ 1033-79	п.п.2.1.6
ГОСТ 1050-74	п.п.2.4.4
ГОСТ 1575-75	вводная часть
ГОСТ 2009-55	п.п.2.2.4
ГОСТ 2105-75	п.п.2.4.5
ГОСТ 3242-79	п.п.2.2.8
ГОСТ 3282-74	табл.2
ГОСТ 4543-71	п.п.2.4.4
ГОСТ 5264-80	п.п.2.2.5
ГОСТ 5915-70	табл.2
ГОСТ 6402-70	табл.2
ГОСТ 6627-74	п.п.2.1.2
ГОСТ 6874-75	табл.2
ГОСТ 7796-70	табл.2
ГОСТ 8338-75	табл.2
ГОСТ 9433-80	п.п.2.1.6
ГОСТ 9466-75	п.п.2.2.6
ГОСТ 9650-71	приложение
ГОСТ 10774-80	табл.2
ГОСТ 12840-80	табл.2
ГОСТ 15150-69	вводная часть
ГОСТ 19282-73	п.п.2.3.3
ГОСТ 19903-74	п.п.2.3.3
ОСТ 24.090.01-76	п.п.2.1.9
ОСТ 24.091.08-81	табл.2
СТ СЭВ 1330-78	вводная часть

СО Д Е Р Ж А Н И Е

1. Исполнения.....	1
2. Конструкции и размеры.....	2
Приложение. Схемы установки кольца, ограничи- тельной планки и штепсельной муф- ты.....	66
Перечень документов, на которые имеются ссылки в стандарте.....	70

Удк

ИЗМЕНЕНИЕ № I

Группа Г88

ОСТ 24.191.08-81

Подвески криволинейные крановые.

Конструкция и размеры.

ОКСТУ 3148

Утверждено и введено в действие

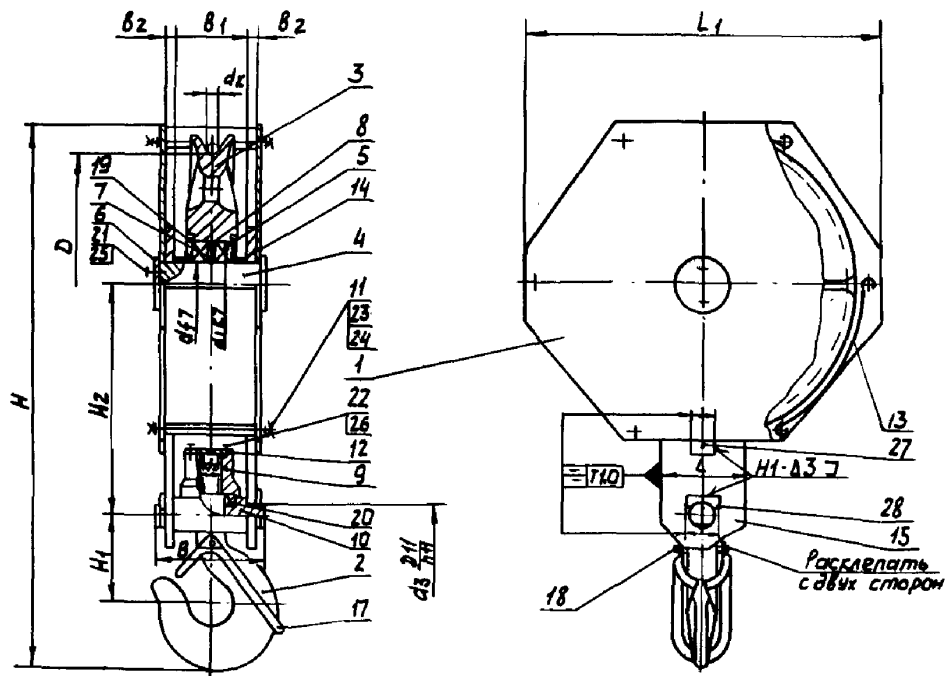
Указанием Министерства тяжелого, энергетического и

транспортного машиностроения СССР от 26.04.89 №ВА-002-1/3846

Дата введения с 01.01.90г.

Срок действия до 01.01.91г.

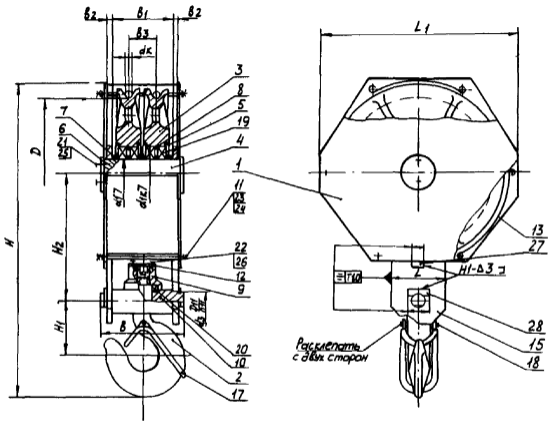
1. Вводная часть. Первый абзац. Заменить слова: "легкого (Л), среднего (С), тяжелого (Т) и весьма тяжелого (ВТ) режимов работы" на "Группы режимов работы IМ-3М, 4М, 5М и 6М по ГОСТ 25835-83".
третий абзац. Заменить ссылку: ГОСТ 1575-75 на ГОСТ 1575-81.
2. Чертежи 1, 2, 3, 4, 5 заменить новыми (СМ.с.2-6).
3. Подпункт 2.1.1. Исключить слова: "узлов и".
4. Таблица I. Графа "Обозначение по стандарту". Заменить обозначения I-5-610 на I-5-630 (3 раза), 2-8-610 на 2-8-630 (3 раза); 2-10-610 на 2-10-630 (3 раза), 3-12,5-610 на 3-12,5-630 (3 раза), 3-16-610 на 3-16-630 (3 раза), 4-16-610 на 4-16-630 (3 раза); графа "Обозначение по основному конструкторскому документу".
Заменить обозначение: ЧУ24.09.24.2510 на ЧУ24.09.24.2511 (3 раза); графа D. Для обозначений I-5-630, 2-8-630, 2-10-630, 3-12,5-630, 3-16-630, 4-16-630. Заменить размер: 610 на 630; графа d₃. Для обозначений 3-16-500, 3-16-630 дополнить размером: 110;
графа В. Заменить размеры: 445 на 460, 510 на 520, 585 на 595, 710 на 720, 770 на 790;
графа В₄. Заменить размеры: 92 на 97, 106 на 111, 130 на 135, 140 на 145, 154 на 159;
графа Н. Заменить размеры: 666 на 676, 772 на 787, 872 на 886, 840 на 855, 987 на 1001 (2 раза), 1117 на 1132, 766 на 776, 887 на 902, 940 на 955, 1079 на 1093, 1207 на 1222, 977 на 992, 1172 на 1186, 1302 на 1317, 897 на 907, 1072 на 1087, 1172 на 1186, 1077 на 1092, 1215 на 1229, 1345 на 1360, 1115 на 1130 (2 раза), 1287 на 1301 (2 раза), 1417 на 1432 (2 раза), 1187 на 1202, 1366 на 1380, 1511 на 1526, 1571 на 1586, 1807 на 1827, 1907 на 1927, 1917 на 1937, 2138 на 2158, 2283 на 2303;
графа L. Заменить размеры: 520 на 540 (8 раз), 750 на 760 (4 раза), 770 на 760 (3 раза), 640 на 630 (3 раза), 980 на 975 (2 раза)



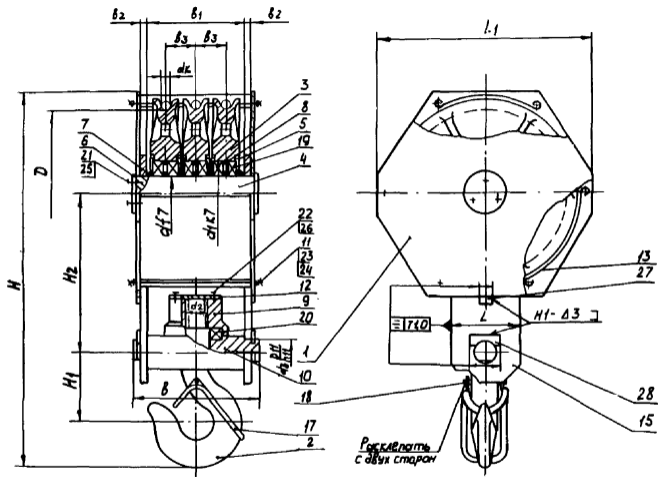
Черт. 1

Изменение № 1

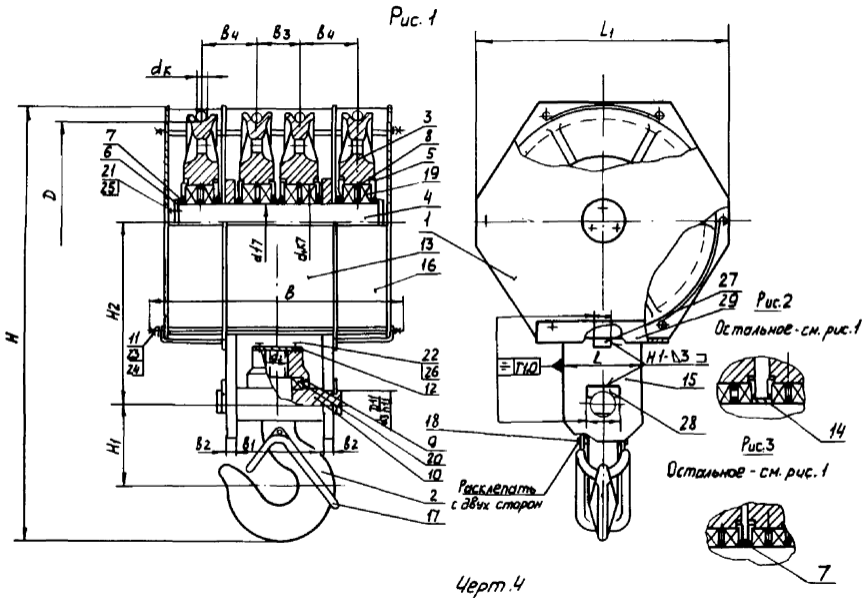
ОСТ 24.191.08-81 С. 2

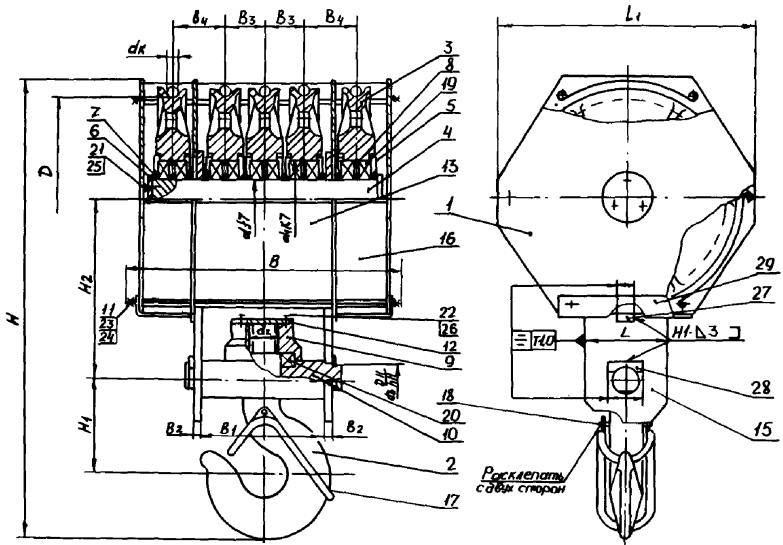


Черт. 2



Черт. 3





Черт. 5

Изменение № 1
ОСТ 24.194.08 - 81 С. 6

графа "Масса, кг". Заменить значения: 36,4 на 40,8, 47,8 на 52,6, 61,8 на 68,8, 70,6 на 75,2, 90,2 на 96,7, 120 на 132, 61,3 на 66,9, 84,9 на 88,5, 107 на 115, 116 на 121, 157 на 162, 213 на 223, 129 на 134, 180 на 185, 285 на 247, 145 на 147, 161 на 199, 193 на 235, 205 на 207, 259 на 255, 340 на 338, 308 на 347, 394 на 437, 314 на 301, 368 на 350, 488 на 503, 318 на 342, 514 на 518, 627 на 640, 687 на 671, 1016 на 1067, 1185 на 1234, 1361 на 1396, 1963 на 1949, 2153 на 2218;

наименование графы "Режим работы" заменить на "Группа режима работы";

графа "Группа режима работы". Заменить обозначения: Л; С на ЛК-5К (12 раз), Т на ⁵ЛК-7К (12 раз), ВТ на ⁶ЛК (12 раз);

графа "Диаметр каната (dк)". Заменить значения: I4-I7 на I4-I6,5 (7 раз).

5. Таблица 2. Исключить заголовок граф со словами: "Обозначение", "Сборочной единицы", "детали";

графа "Подвеска кривковая крановая". Заменить обозначения: I-5-610 на I-5-630 (6 раз), 2-8-610 на 2-8-630 (6 раз), 2-10-610 на 2-10-630 (6 раз), 3-12,5-610 на 3-12,5-630 (6 раз), 3-16-610 на 3-16-630 (6 раз), 4-16-610 на 4-16-630 (6 раз);

графа "Щека поз. I". Заменить обозначения: 285-55 на 408-55, 330-55 на 492-55, 380-55 на 592-55, 355-90 на 492-90, 420-90 на 592-90, 485-90 на 724-90, 320-55 на 408-55, 370-55 на 492-55, 420-55 на 592-55, 390-90 на 492-90 (2 раза), 440-90 на 592-90, 505-90 на 724-90, 475-90 на 592-90 (2 раза), 540-90 на 724-90, 350-90 на 408-90, 425-90 на 492-90, 430-90 на 492-90 (2 раза), 480-90 на 592-90, 545-90 на 724-90, 490-110 на 592-110 (2 раза), 555-110 на 724-110 (2 раза), 440-110 на 492-110 (2 раза), 515-130 на 592-130, 595-130 на 724-130, 695-150 на 840-150, 745-150 на 940-150, 705-150 на 840-150, 795-170 на 940-170, 865-170 на 1090-170;

графа "Кол." детали поз. I. Для типоразмеров от 4-16-406 до 5-50-960. Заменить значения: 2 на 4;

наименование графы "Блок ОСТ 24.091.08-81 поз.3" заменить на "Блок ОСТ 24.191.05-82 поз.3";

графа "Блок ОСТ 24.191.05-82 поз.3". Заменить обозначения: 336-100-7,5 на 336-10-14(2 раза), 406-100-7,5 на 406-100-14(2 раза), 500-100-7,5 на 500-100-14(2 раза), 406-140-9,5 на 406-140-16,5(5 раз), 500-140-9,5 на 500-140-16,5(4 раза), 610-140-9,5 на 630-140-18(4 раза), 336-140-7,5 на 336-140-14, 406-140-7,5 на 406-140-14,

500-140-7,5 на 500-140-14, 500-170-9,5 на 500-170-16,5 (2 раза),
610-170-9,5 на 630-170-18 (2 раза), 406-170-9,5 на 406-170-16,5
(2 раза), 500-200-9,5 на 500-200-16,5, 610-200-9,5 на 610-200-18,
610-200-12,5 на 610-200-23, 710-270-12,5 на 710-270-23,
810-270-12,5 на 810-270-23, 710-270-15,5 на 710-270-28, 810-310-15,5
на 810-310-28, 960-310-15,5 на 960-310-28;

графа "Объ поз.4". Заменить обозначения: 90-115 на 90-117,
55-137 на 55-139, 90-227 на 90-228, 110-252 ОСТ 24.091.08-81 на
110-257, 110-340 на 110-344, 130-406 на 130-410, 150-478 на
150-482, 150-602 на 150-606, 170-672 на 170-676;

графа "Кол." детали поз.7 Для типоразмеров от 1-3,2-336 до
1-5-630, от 2-5-336 до 2-10-630, от 3-10-336 до 3-16-630.

Заменить значения: соответственно 2 на 1,6 на 5,8 на 7;

графа "Стяжка поз.11". Заменить обозначения: 135 на 145,
160 на 170, 180 на 190, 240 на 250, 250 на 265, 280 на 290,
445 на 460, 510 на 520, 585 на 595, 710 на 720, 770 на 790;

графа "Кол." детали поз.11. Заменить значения: 4 на 6 (36 раз);
продолжение таблицы 2 на стр.15 заменить новым (см.с.9);

графа "Обечайка поз.16". Заменить обозначения: 249-110 на
246-110 (2 раза), 299-110 на 296-110, 364-110 на 362-110,
299-125 на 296-118, 364-125 на 362-118, 420-150 на 420-140,
470-150 на 470-140, 420-160 на 420-140, 470-170 на 470-155,
546-170 на 546-155;

графа "Кол." детали поз.16. Заменить значения: 4 на 6 (12 раз);

графа "Гайка ГОСТ 5915-70 поз.23". Для типоразмеров от 3-16-500
до 4-20-500. Заменить обозначение: М16 на М12;

графа "Кол." детали поз.23. Заменить значения: 8 на 12 (36 раз);

графа "Шайба ГОСТ 6402-70 поз.24" Для типоразмеров от 3-16-500
до 4-20-500. Заменить обозначение: 16.65Г.029 на 12.65Г.029;

графа "Кол." детали поз.24. Заменить значения: 8 на 12 (36 раз);

таблицу 2 дополнить графиками (см.с.10).

Подвеска крановая	Обечайка пов.13	Кол.	Втулка пов.14	Кол.	Планка пов.15	Кол.		
1-3,2-336	204-106	3	55	2	385-8	2		
1-3,2-406	246-106	3		2	425-8	2		
1-3,2-500	296-106	3		2	475-8	2		
1-5-406	246-112	3	90	2	505-8	2		
1-5-500	296-112	3		2	575-8	2		
1-5-630	362-112	3		2	640-8	2		
2-5-336	204-134	3	-	-	440-8	2		
2-5-406	246-134	3			490-8	2		
2-5-500	296-134	3			540-8	2		
2-8-406	246-154	3			460-12	2		
2-8-500	296-154	3			620-12	2		
2-8-630	362-154	3			690-12	2		
2-10-406	246-154	3			460-12	2		
2-10-500	296-154	3			660-12	2		
2-10-630	362-154	3			720-12	2		
3-10-336	204-216	3			530-12	2		
3-10-406	246-216	3			605-12	2		
3-10-500	296-216	3			660-12	2		
3-12,5-406	246-224	3			620-16	2		
3-12,5-500	296-224	3			570-16	2		
3-12,5-630	362-224	3			730-16	2		
3-16-406	246-224	3			620-16	2		
3-16-500	296-248	3			710-16	2		
3-16-630	362-248	3			780-16	2		
4-16-406	246-184	3			660-16	2		
4-16-500	296-184	3			710-16	2		
4-16-630	362-184	3			780-16	2		
4-20-406	246-184	3			660-16	2		
4-20-500	296-230	3			130	I	780-20	2
4-20-610	362-230	3				I	860-20	2
4-32-610		3				I		2
4-32-710		3		I000-20	2			
4-32-810	420-254	3		I050-20	2			
4-32-810	470-254	3		I010-30	2			
5-50-710	420-378	3		II40-30	2			
5-50-810	470-420	3						
5-50-960	546-420	3			I210-30	2		

Подвеска крюковая крановая	Накладка поз.27	Кол.	Оседержа- тель поз.28	Кол.	Гнутик поз.29	Кол.	
I-3,2-336	60	2	36	2	-	-	
I-3,2-406		2					
I-3,2-500		2					
I-5-406		2					
I-5-500		2	71	2			
I-5-630		2					
2-5-336		2					
2-5-406		2	55	2			
2-5-500		2					
2-8-406		2					
2-8-500		2	71	2			
2-8-630		2					
2-10-406		2					
2-10-500		2	90	2			
2-10-630		2					
3-10-336		2					
3-10-406		2	71	2			
3-10-500		2					
3-12,5-406		2					
3-12,5-500		2	90	2			
3-12,5-630		2					
3-16-406		2					
3-16-500		2	110	2			
3-16-630		2					
4-16-406		2					
4-16-500		2	110	2			
4-16-630		2					
4-20-406		2					
4-20-500		2	130	2			
4-20-610		2					
4-32-610		2					
4-32-710		2	130	2			
4-32-810		2					
5-50-710		2					
5-50-810		2	150	2			
5-50-960		2					
5-50-960		2					
5-50-960		2	2	575-165			2

6. Подпункт 2.1.6. Исключить слова: "профиль ручья блоков".

7. Подпункт 2.1.9. Исключить слова "и профили ручья блоков"

8. Подпункт 2.1.17. Заменить слова: "Дальневосточный филиал ВНИИПТМАШ" на "КБ (г.Артем) ПО "Востокподъемтрансмаш".

9. Пункт 2.1. дополнить подпунктами 2.1.18-2.1.20: "2.1.18. Места под сварку должны быть зачищены до чистого металла. Сварные швы по ГОСТ 5264-80. Электрод типа Э50А ГОСТ 9467-75.

2.1.19. Все швы сварных соединений должны быть зачищены.

2.1.20. Контроль качества сварных соединений должен производиться внешним осмотром и измерением по ГОСТ 3242-79".

10. Подпункт 2.2.1. Второе предложение исключить.

11. Черт.6 заменить новым (см.с.12).

12. Таблицу 3 заменить новой (см.с.13-14).

13. Таблицу 4 исключить.

14. Подпункт 2.2.2. Заменить: обозначение H на D (2 раза), значение 285 на 408 (3 раза).

15. Подпункты 2.2.3-2.2.8 исключить.

16. Пункт 2.3. изложить в новой редакции: "Конструкция и размеры планок и оседержателей".

17. Подпункт 2.3.1 изложить в новой редакции: "Конструкция и размеры планок и оседержателей должны соответствовать указанным: для планок на черт.7 и табл.5; для оседержателей на черт.9 и табл.7".

18. Черт.7 заменить новым (см.с.15).

19. Таблицу 5 заменить новой (см.с.16-17).

20. Чертеж 8 и таблицу 6 исключить.

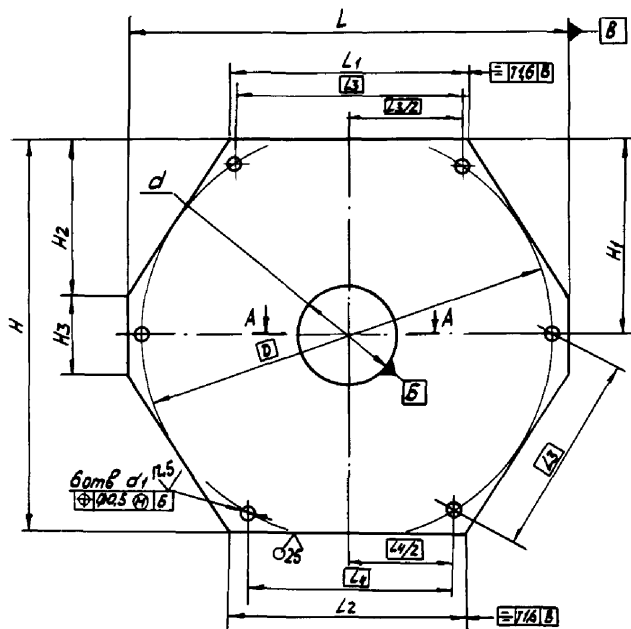
21. Подпункт 2.3.2 изложить в новой редакции: "Условное обозначение планки и оседержателя должно состоять из краткого наименования изделия, значения размеров (H и S - планки, L - оседержателя), обозначения климатического исполнения и обозначения стандарта.

Пример условного обозначения планки с размерами $H=385$ мм, $S=8$ мм, климатического исполнения У:

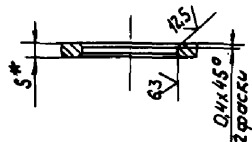
Планка 385-8У ОСТ 24.191.08-81.

То же, климатического исполнения ХЛ:

Планка 385-8ХЛ ОСТ 24.191.08-81.



A-A



* Размеры для справок

Черт. 6

Таблица 3

Размеры в мм

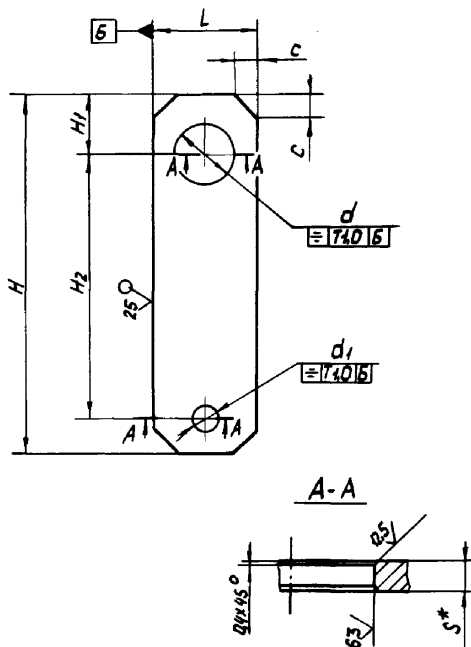
Обозначение	H		H ₁		H ₂		H ₃		L		L ₁		L ₂		L ₃
	Но- мин.	Пред. откл. h ₁₄	Но- мин.	Пред. откл. $\pm IT/6$ 2	Но- мин.	Пред. откл. $\pm IT/6$ 2	Но- мин.	Пред. откл. $\pm IT/6$ 2	Но- мин.	Пред. откл. I ₄	Но- мин.	Пред. откл. $\pm IT/6$ 2	Но- мин.	Пред. откл. $\pm IT/6$ 2	
408-55	390	-1,40	200	$\pm 1,45$	180	$\pm 1,25$	40	$\pm 0,80$	440	-1,55	210		240	$\pm 1,45$	200
408-90															
492-55	475	-1,55	245		225	$\pm 1,45$			540		250	$\pm 1,45$	300	$\pm 1,60$	238
492-90															
492-110															
592-55	575	-1,75	295	$\pm 1,60$	255	$\pm 1,60$	80	$\pm 0,95$	620		300	$\pm 1,60$	360	$\pm 1,80$	296
592-90															
592-110															
592-130															
724-90	705	-2,00	360	$\pm 1,80$	320				760	-2,00	380		440	$\pm 2,00$	362
724-110															
724-130															
840-150	820		420		340	$\pm 1,80$			880		400		480		420
940-150															
940-170															
1090-170	1070	-2,60	545	$\pm 2,20$	465	$\pm 2,0$			1130	-2,60	590	$\pm 2,20$	695	$\pm 2,50$	546

Обозначение	L4	D	d		d ₁ (пред. откл. +0,43)	S	Масса, кг
			Но- мин.	Пред. откл. II			
408-55	210	408	55	+0,290 +0,100	I3	3	3,10
408-90			90	+0,340 +0,120			3,04
492-55	260	488	55	+0,290 +0,100			4,61
492-90			90	+0,340		4,52	
492-II0			II0	+0,120		5	7,42
592-55	296	588	55	+0,290 +0,100		3	6,61
592-90			90	+0,340			6,52
592-II0			II0	+0,120		5	10,7
592-I30			I30	+0,395 +0,145		10,6	
724-90	362	728	90	+0,340		3	9,8
724-II0			II0	+0,120			16,3
724-I30			I30	+0,395			16,1
840-I50	420	840	I50	+0,145	I7	5	21,8
940-I50	470	940	I50	27,9			
940-I70			I70	27,7			
I092-I70			546	I092			I70

Изменение №1

ОСТ 24.191.08-87С.15

√(√)



Черт. 7

Таблица 5

Размеры в мм

Обозначение	H		H1 (пред. откл. ±0,8)	H2 (пред. откл. ±0,2)	L	
	Но- мин.	Пред. откл. H14			Номина.	пред. откл. H14
385-8	385	-1,40	55	285	110	-0,87
425-8	425	-1,55		330		
475-8	475			380		
505-8	505	-1,75	90	355	180	-1,00
575-8	575			420		
640-8	640	-2,00		485		
440-8	440	-1,55	55	320	110	-0,87
490-8	490			370		
540-8	540	-1,75		420		
460-12	460	-1,55	90	390	180	-1,00
620-12	620	-1,75		440		
690-12	690	-2,00		505		
660-12	660			475		
720-12	720			540		
530-12	530	-1,75		350		
605-12	605			425		
620-16	620			430		
570-16	570			480		
730-16	730			545		
710-16	710	-2,00	490	220	-1,15	
780-16	780		555			
660-16	660		440			
780-20	780		130	515	260	-1,30
860-20	860	-2,30		595		
1000-20	1000		150	695	300	
1050-20	1050	-2,60		745		
1010-30	1010			705		
1140-30	1140		170	795	340	-1,40
1210-30	1210			865		

Продолжение табл.5

Обозначение	d		d ₁		C	S	Масса, кг				
	Номен.	Пред. откл. DII	Номен.	Пред. откл. DII							
385-8	55	+0,290 +0,100	28	+0,195 +0,065	25	8	2,39				
425-8				+0,240				2,66			
475-8			32	+0,080				3,00			
505-8	90	+0,340 +0,120	70		40		4,87				
575-8										5,66	
640-8										6,39	
440-8	55	+0,290 +0,100	55	+0,290 +0,100	25		2,66				
490-8										3,00	
540-8										3,35	
460-12	90	+0,340 +0,120	70		40	12	6,54				
620-12										9,25	
690-12										10,4	
660-12			90				+0,340		9,69		
720-12			90				+0,120		10,7		
530-12			70				+0,290 +0,100		7,72		
605-12						+0,120		8,67			
620-16			110			+0,340 +0,120	90		50	16	12,0
570-16											
730-16		+0,340			14,5						
710-16		+0,120			16,6						
780-16	110			110	18,5						
660-16				15,2							
780-20	130	+0,395 +0,145	130	+0,395 +0,145	60	20	26,5				
860-20								29,8			
1000-20	150		150					71	40,0		
1050-20									42,3		
1010-30									60,7		
1140-30	170						90	30	77,9		
1210-30											

ИЗМЕНЕНИЕ № I

ОСТ 24.191.08-81 с.18

Оседержателя с размером $L=36$ мм, климатического исполнения У;

Оседержатель 36У ОСТ 24.191.08-81

То же, климатического исполнения ХЛ:

Оседержатель 36 ХЛ ОСТ 24.191.08-81

22. Подпункт 2.3.3. Заменить слова: "Детали щек" на "планки и оседержатели".

23. Подпункт 2.3.4. Заменить слова: "Деталей щек" на "планок и оседержателей".

24. Чертеж И1. Размеры фаски: "1,05 α_3 " и "120°-10°" заменить на размер "Сх45°".

25. Таблицу 9 заменить новой (см.с.19).

26. Чертеж И2. Размеры фаски: " ϕ 8,4 max" и "120°-10°" заменить на размер "1х45°".

27. Таблицу I2 заменить новой:

Таблица I2

Размеры в мм

Обозначение	d (пред. откл. 8g)	L		t (пред. откл. +2,0)	C	Масса, кг			
		Номинал.	Пред. откл. h14						
145	M12	145	-1,00	22	1,6	0,13			
170		170				0,15			
190		190				0,17			
250		250	-1,15			0,22			
265		265	-1,30			0,24			
290		290				0,26			
460		460				0,41			
520		520	-1,55			0,45			
595		M16	595			-1,75	32	2,0	0,94
720			720						1,14
790	790		-2,00	1,25					

Таблица 9

Размеры в мм

Обозначение	d		d ₁		d ₂	d ₃	l		l ₁		l ₂ (пред. откл. +2,0)	l ₃ (пред. откл. +2,0)	C	n, шт.	Масса, кг
	Но- мин	Пред. откл. f 7	Но- мин	Пред. откл. h 14			Но- мин	Пред. откл. ±0,14 2	Но- мин.	Пред. откл. ±0,14					
55-110	55	-0,030 -0,060	65	-0,74	32	MI2-7H	110	±0,435	118	+0,435	22	25	1,6		2,23
90-117	90	-0,036 -0,071	100	-0,87	50	MI6-7H	117		125	+0,5	32	36	2		6,22
55-139	55	-0,030 -0,060	65	-0,74	32	MI2-7H	139	±0,5	147		22	25	1,6	2	2,76
90-220	90	-0,036	100	-0,87	50		220	±0,575	228	±0,575	32	36	2		11,4
90-228							228		236						11,8
110-257	110	-0,071	120		80		257	±0,65	269	±0,65	32	36	2		20,1
110-344							344	±0,7	356	±0,7					26,6
130-410	130	-0,043 -0,083	145	-1,0		MI6-7H	410	±0,775	422	±0,775					44,1
150-482			165				482	494	68,7						
150-606	150		185	-1,15	100		606	±0,875	620	±0,875					86,3
170-676	170						676	±1,0	690	±1,0					123,2

28. Подпункт 2.8.2. Заменить размер: I35 на I45 (3 раза).

29. Чертеж I6. Заменить обозначения: R на R^* L на l .

Позиционный допуск $\Phi \varnothing I,6 M$ исключить.

30. Таблицу I4 заменить новой (см.с.21).

31. Подпункт 2.10.2. Заменить размер: 94 на I06 (3 раза).

32. Пункт 2.12 исключить.

33. Чертеж I8, таблицу I6 исключить.

34. Чертеж I9. Заменить обозначения: R на R^* , L на l .

Позиционный допуск $\Phi \varnothing I,6 M$ исключить.

35. Таблицу I7 заменить новой.

Таблица I7

Размеры в мм

Обозначение	R	R_1 (пред. откл. $\pm I,0$)	l	B (пред. откл. $-I,0$)	Длина развартки*	d (пред. откл. $\pm 0,55$)	Масса, кг
246-II0	246	234	238	II0	335	I4	I,45
296-II0	296	284	296		396		I,7I
362-II0	362	350	362		465		2,0I
296-II8	296	284	296	II8	396	I8	I,83
362-II8	362	350	362		465		2,15
420-I40	420	406	420	I40	544	I8	2,99
470-I40	470	456	470		596		3,28
470-I55				I55	596		3,63
546-I55	546	532	546		675	4,II	

Таблица I4

Размеры в мм

Обозначение	α (пред. откл. $\pm 0,55$)	R	R_1 (пред. откл. $\pm 1,0$)	L (пред. откл. $\pm 1,0$)	B (пред. откл. $-1,3$)	Длина раз- верт- ки	S	Масса, кг
204-106	I4	204	194	200	106	287	3	0,72
246-106		246	236	238		326		0,81
296-106		296	286	296		387		0,97
246-II2		246	236	238	II2	326		0,84
296-II2		296	286	296		387		1,02
362-II2		362	352	362		456		1,2
204-I34		204	194	200	I34	287		0,91
246-I34		246	236	238		326		1,03
296-I34		296	286	296		387		1,22
246-I54		246	236	238	I54	326		1,18
296-I54		296	286	296		387		1,4
362-I54		362	352	362		456		1,65
204-2I6		204	194	200	2I6	287		1,46
246-2I6		246	236	238		326		1,66
296-2I6		296	286	296		387		1,97
246-224		246	236	238	224	326		1,72
296-224		296	286	296		387		2,04
362-224		362	352	362		456		2,41
296-248		296	284	296	248	396		3,86
362-248		362	350	362		465		4,53
246-184		246	234	238		184		335
296-184		296	284	296	396			2,86
362-184		362	350	362	465			3,36
296-230		296	284	296	230	396		3,58
362-230	362	350	362	465		3,99		
420-254	I8	420	406	420		254	544	5,41
470-254		470	456	470	596		5,94	
420-378		420	406	420	378	544	8,06	
470-420		470	456	470	420	596	9,82	
546-420		546	532	546		676	11,1	

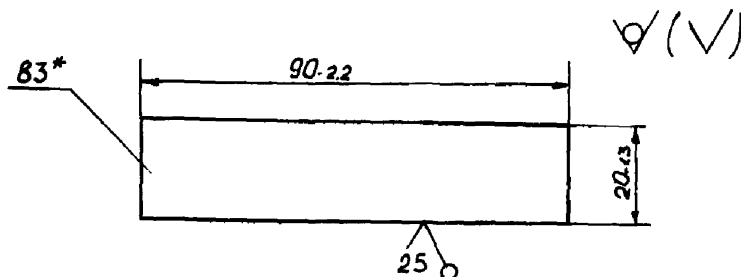
36. Подпункт 2.13.2. Заменить размер: 249 на 246 (3 раза).

37. Подпункт 2.13.3 исключить.

38. Стандарт дополнить пунктом - 2.18:

"2.18. Конструкция и размеры накладок

2.18.1. Конструкция и размеры накладок должны соответствовать указанным на черт.20:



Черт. 20

2.18.2. Условное обозначение наклейки должно состоять из краткого наименования изделия, размера длины, обозначения климатического исполнения и обозначения стандарта.

Пример условного обозначения наклейки длиной 90 мм, климатического исполнения У:

Наклейка 90У ОСТ 24.191.08-81.

То же, климатического исполнения ХЛ:

Наклейка 90 ХЛ ОСТ 24.191.08-81.

2.18.3. Наклейка должна быть изготовлена из листового проката по ГОСТ 19903-74 из стали марки:

09Г2С-12 по ГОСТ 19282-73 для климатического исполнения У;

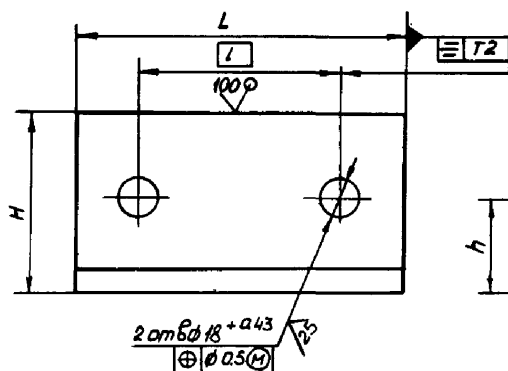
09Г2С-15 по ГОСТ 19282-73 для климатического исполнения ХЛ.

2.18.4. Масса наклейки - 0,05кг".

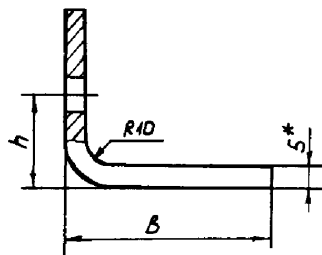
39. Стандарт дополнить пунктом - 2.19:

"2.19. Конструкция и размеры гнутиков.

2.19.1. Конструкция и размеры гнутиков должны соответствовать указанным на черт.21 и табл.18 (см.с.23).



✓(✓)



✱ Размеры для справок

Черт. 2I

Таблица I8

Размеры в мм

Обозначение	L (пред. откл. -I,4)	l	H	h	B (пред. откл. -I,0)	Длина развер- тки*	Масса, кг
290-I20	290	260	55	40	I20	I64	1,87
325-I20	325	296					2,1
390-I20	390	362	65	50	I28	I74	2,68
325-I28	325	296	55	40			2,2
390-I28	390	362	65	50	I50	2I4	2,8
450-I50	450	420	75	60			I65
500-I50	500	470			4,2		
500-I65					4,5		
575-I65	575	546	85	70	I65	239	5,5

2.19.2. Условное обозначение гнуптика должно состоять из краткого наименования изделия, значения размеров L и B, обозначения климатического исполнения и обозначения стандарта.

Пример условного обозначения гнуптика с размерами L=290 мм, B=120 мм, климатического исполнения У:

Гнуптик 290-120 У ОСТ 24.191.08-87.

То же, климатического исполнения ХЛ:

Гнуптик 290-120 ХЛ ОСТ 24.191.08-87.

2.19.3. Гнуптики должны быть изготовлены из листового проката по ГОСТ 19903-74 из стали марки:

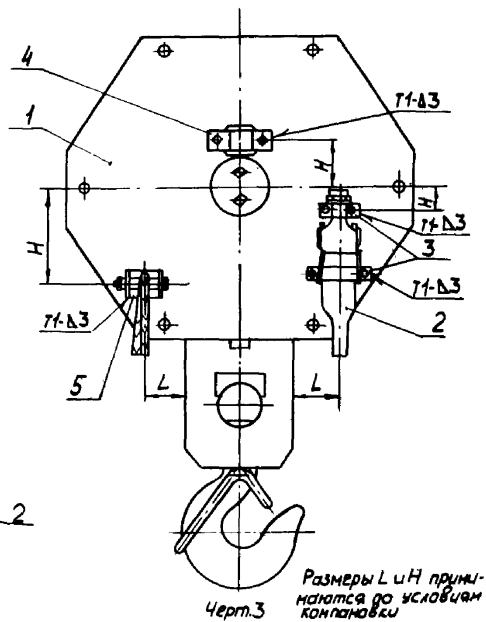
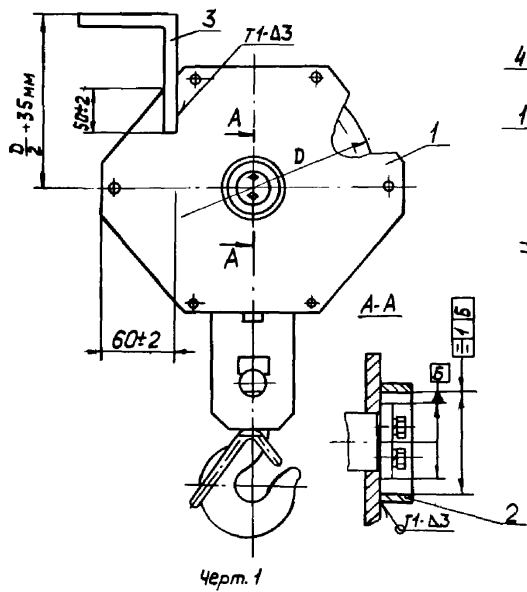
09Г2С-12 по ГОСТ 19282-73 для климатического исполнения У;

09Г2С-15 по ГОСТ 19282-73 для климатического исполнения ХЛ".

40. Приложение. Чертеж I и чертеж 3 заменить новыми (см.с.25).

41. Таблицу "Перечень документов, на которые даны ссылки в стандарте", заменить на "Ссылочные нормативно-технические документы".

42. Содержание. Заменить слова: "Перечень документов, на которые даны ссылки в стандарте" на "Ссылочные нормативно-технические документы".



Чертеж № 1

ОСТ 24.491.08-87 С. 25

ССЫЛОЧНЫЕ НОРМАТИВНО-ТЕХНИЧЕСКИЕ ДОКУМЕНТЫ

Обозначение НТД, на который дана ссылка	Номер пункта, подпункта, перечисления, приложения
ГОСТ 2.601-68	2.1.15
ГОСТ 9.402-80	2.1.10
ГОСТ 12.4.026-76	2.1.9
ГОСТ 1033-79	2.1.6
ГОСТ 1050-74	2.4.4
ГОСТ 1575-81	вводная часть
ГОСТ 2105-75	2.4.5
ГОСТ 3242-79	2.1.20
ГОСТ 3282-74	табл.2
ГОСТ 4543-71	2.4.4
ГОСТ 5264-80	2.1.18
ГОСТ 5915-70	табл.2
ГОСТ 6402-70	табл.2
ГОСТ 6627-74	2.1.2
ГОСТ 6874-75	табл.2
ГОСТ 7796-70	табл.2
ГОСТ 8338-75	табл.2
ГОСТ 9433-80	2.1.6
ГОСТ 9467-75	2.1.18
ГОСТ 10549-80	2.6.1
ГОСТ 10774-80	табл.2
ГОСТ 12840-80	2.1.2
ГОСТ 15150-69	вводная часть
ГОСТ 19282-73	2.3.3
ГОСТ 19903-74	2.3.3
ГОСТ 25546-82	вводная часть
ОСТ 24.090.01-76	2.1.9
ОСТ 24.091.08-81	табл.2
ОСТ 24.191.05-82	табл.2
СТ СЭВ 1330-78	вводная часть

ИЗМЕНЕНИЕ № I

ОСТ 24.191.08-81 с. 27

Первый заместитель
начальника ГИТУ Минтразмаш

 В.А.Мазукин

КБ (г.Артем) ПО "Безопасность треномаш"



Главный инженер

 Н.И.Шкурят

Заведующий отделом
стандартизации

 В.Г.Могрелов

Заведующий отделом
мостовых кранов

 В.А.Кришев

Руководитель темы,
главный конструктор
проекта

 Г.В.Легких

Исполнитель, инженер

 Ю.А.Волик

СОГЛАСОВАНО



ВНИИПТМАШ

Зам. директора
по научной работе

А.С.Ляпатов