

ГОСУДАРСТВЕННЫЙ КОМИТЕТ ПО ГРАЖДАНСКОМУ СТРОИТЕЛЬСТВУ И АРХИТЕКТУРЕ ПРИ ГОССТРОЕ СССР

ТИПОВЫЕ КОНСТРУКЦИИ И ДЕТАЛИ ЗДАНИЙ И СООРУЖЕНИЙ

**ИИ-04**

СБОРНЫЕ ЭЛЕМЕНТЫ ЗДАНИЙ КАРКАСНОЙ КОНСТРУКЦИИ

Серия **ИИ-04-15**

СБОРНЫЕ ЖЕЛЕЗОБЕТОННЫЕ ЭЛЕМЕНТЫ ЛИФТОВЫХ ШАХТ

ДОПОЛНЕНИЕ 1 К ВЫПУСКУ 2

ДОПОЛНИТЕЛЬНЫЕ АРМАТУРНЫЕ ИЗДЕЛИЯ, ЗАКЛАДНЫЕ ДЕТАЛИ И

СОЕДИНИТЕЛЬНЫЕ ЭЛЕМЕНТЫ

13063-03

ЦЕНА 0-7Б

ЦЕНТРАЛЬНЫЙ ИНСТИТУТ ТИПОВОГО ПРОЕКТИРОВАНИЯ  
ГОССТРОЙ СССР

Москва, А-445, Смоленская ул. 22

Сдано в печать

XI 1982

Заказ № 14808

Тираж 100

экз.

ГОСУДАРСТВЕННЫЙ КОМИТЕТ ПО ГРАЖДАНСКОМУ СТРОИТЕЛЬСТВУ И АРХИТЕКТУРЕ ПРИ ГОССТРОЕ СССР

ТИПОВЫЕ КОНСТРУКЦИИ И ДЕТАЛИ ЗДАНИЙ И СООРУЖЕНИЙ

**ИИ-04**

СБОРНЫЕ ЭЛЕМЕНТЫ ЗДАНИЙ КАРКАСНОЙ КОНСТРУКЦИИ

СЕРИЯ **ИИ-04-15**

СБОРНЫЕ ЖЕЛЕЗОБЕТОННЫЕ ЭЛЕМЕНТЫ ЛИФТОВЫХ ШАХТ

ДОПОЛНЕНИЕ 1 К ВЫПУСКУ 2

ДОПОЛНИТЕЛЬНЫЕ АРМАТУРНЫЕ ИЗДЕЛИЯ, ЗАКЛАДНЫЕ ДЕТАЛИ И  
СОЕДИНИТЕЛЬНЫЕ ЭЛЕМЕНТЫ

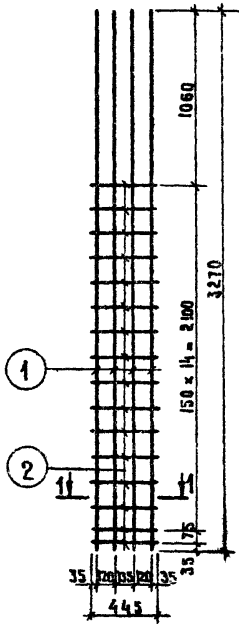
РАЗРАБОТАНЫ  
ГИПРОНИИЗАРОВОМ  
МИНИСТЕРСТВА  
ЗАРАБОХРАНЕНИЯ СССР

УТВЕРЖДЕНЫ И  
ВВЕДЕНЫ В ДЕЙСТВИЕ  
с 1 ноября 1974 г.  
Приказ Госгражданстроя  
№ 225 от 4 октября 1974 г.

	Лист	Стр.
Содержание. Пояснительная записка	С-1, П-1	2
Арматурные каркасы К-47; К-48; К-49; К-50	1	3
Арматурные каркасы К-51; К-52; К-53; К-60; К-61; К-62	2	4
Арматурные каркасы К-54; К-55; К-56.	3	5
Арматурные каркасы К-57; К-58; К-59; К-78; К-79; К-80	4	6
Арматурные каркасы К-63; К-64; К-65.	5	7
Арматурные каркасы К-66; К-67; К-68; К-69	6	8
Арматурные каркасы К-70; К-71; К-72; К-73	7	9
Арматурные каркасы К-74; К-75; К-76; К-77	8	10
Объемные арматурные каркасы ОК-16; ОК-22; ОК-23; ОК-24	9	11
Объемные арматурные каркасы ОК-21; ОК-25; ОК-26; ОК-27	10	12
Объемные арматурные каркасы ОК-17; ОК-18; ОК-19; ОК-20	11	13
Арматурные сетки С-40 ÷ С-42, Пята ПП-8, отдельные стержни	12	14
Арматурные сетки С-30 ÷ С-38	13	15
Закаладная деталь МД-27; соединительные элементы ММС-12; ММС-13; ММС-14	14	16
Закаладная деталь МД-28	15	17
Закаладные детали МД-29; МД-30; МД-31	16	18

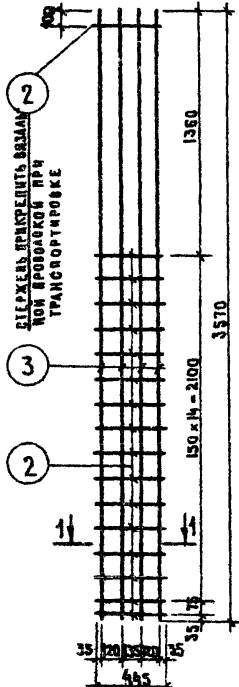
Дополнение 1 к выпуску 2 серии ИИ-04-15 содержит рабочие чертежи дополнительных каркасов, сеток, закаладных и соединительных деталей и спецификации на все эти изделия. Основные каркасы, сетки, закаладные и соединительные детали, а также характеристики стали, указания по изготовлению и установке изделий в проектное положение, указания по контролю качества и приемки изделий даны в пояснительной записке серии ИИ-04-15 выпуск 2.

К-48



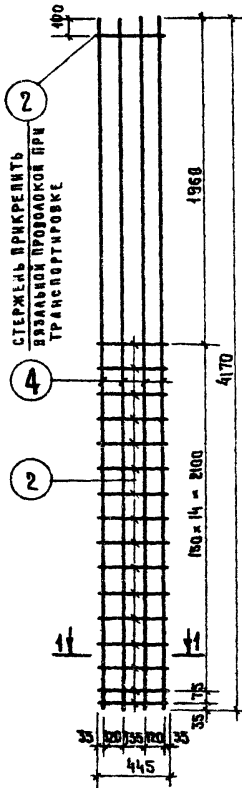
1-1

К-49

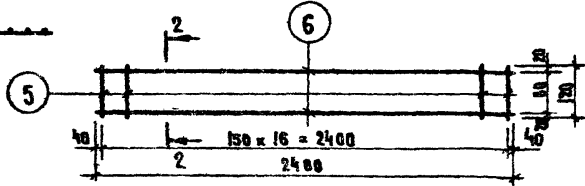


К-47

К-50



2-2



2  
СТЕРЖИ ВКРЕПИТЬ ВЗАИМНО ПРОДОЛЖИТЬ ПРИ ТРАНСПОРТИРОВКЕ

2  
СТЕРЖИ ВКРЕПИТЬ ВЗАИМНО ПРОДОЛЖИТЬ ПРИ ТРАНСПОРТИРОВКЕ

МАРКА ИЗДЕЛИЯ		№ ПОЗ.	БЕЧЕН. ММ	КОА. ШТ.	ДЛИНА		ВЕС, КГ	
					ПОЗИЦИИ ММ	НА ИЗДЕЛ. М	ВСЕХ ПОЗИЦИЙ	ИЗДЕЛ.
К-48	1	φ12AII	4	3270	13.08	11.62	13.20	
	2	φ6AI	16	445	7.12	1.58		
К-49	2	φ6AI	17	445	7.57	1.68	14.36	
	3	φ12AII	4	3570	14.28	12.68		
К-50	2	φ6AI	17	445	7.57	1.68	16.49	
	4	φ12AII	4	4170	16.68	14.81		
К-47	5	φ6AI	17	120	2.04	0.45	1.55	
	6	φ6AI	2	2480	4.96	1.10		

ИНЖЕНЕР Г. В. ШИШОВ

ТК

1974

ПАНЕЛИ ЛИФТОВЫХ ШАХТ И ПЛИТЫ ПОКРЫТИЯ

АРМАТУРНЫЕ КАРКАСЫ К-47; К-48; К-49; К-50

ВЕРИЯ ИИ-04-15

АРСТ 1

K-51

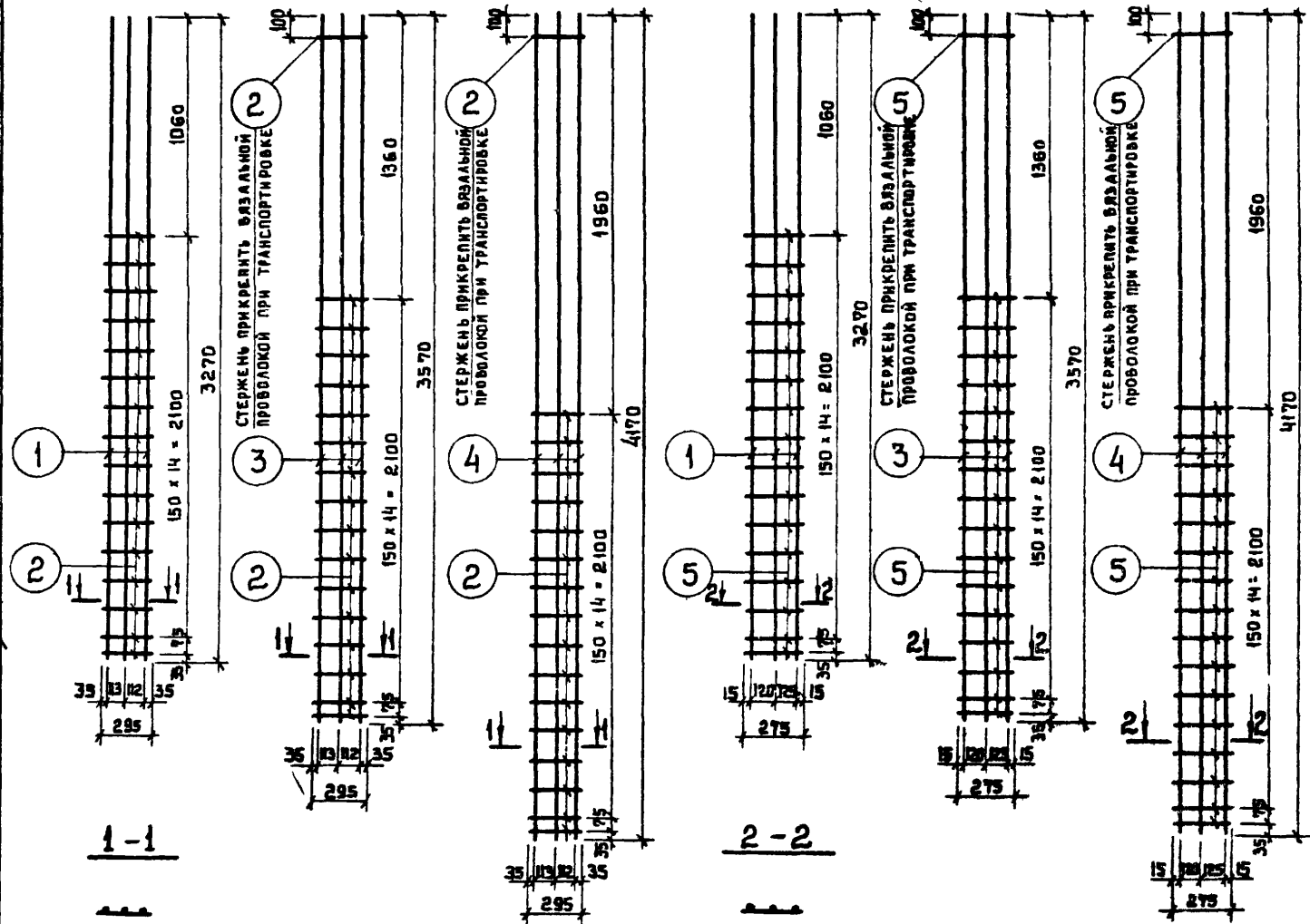
K-52

K-53

K-60

K-61

K-62



СПЕЦИФИКАЦИЯ СТАЛИ НА ИЗДЕЛИЕ

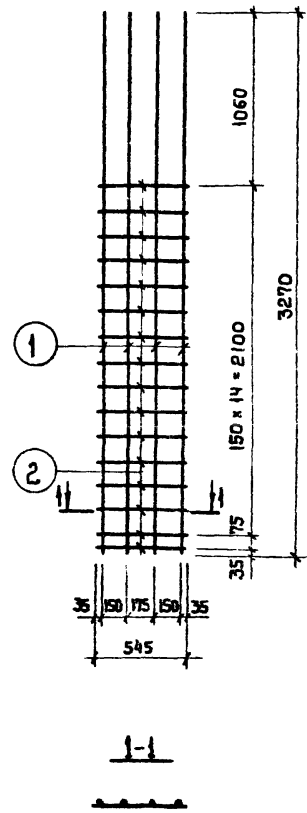
МАРКА ИЗДЕЛИЯ	№ ПОЗ.	СЕЧЕН. ММ	КОЛ. ШТ.	ДЛИНА		ВЕС, КГ	
				ПОЗИЦИИ НА ИЗДЕЛ. ММ	НА ИЗДЕЛ. М	ВСЕХ ПОЗИЦИЙ	ИЗДЕЛ.
K-51	1	φ12AIII	3	3270	9.81	8.71	9.76
	2	φ6AI	16	295	4.72	1.05	
K-52	3	φ12AIII	3	3570	10.71	9.51	10.62
	2	φ6AI	17	295	5.01	1.11	
K-53	4	φ12AIII	3	4170	12.51	11.11	12.22
	2	φ6AI	17	295	5.01	1.11	
K-60	1	φ12AIII	3	3270	9.81	8.71	9.69
	5	φ6AI	16	275	4.40	0.98	
K-61	3	φ12AIII	3	3570	10.71	9.51	10.55
	5	φ6AI	17	275	4.68	1.04	
K-62	4	φ12AIII	3	4170	12.51	11.11	12.15
	5	φ6AI	17	275	4.68	1.04	

ПРИМЕЧАНИЯ:

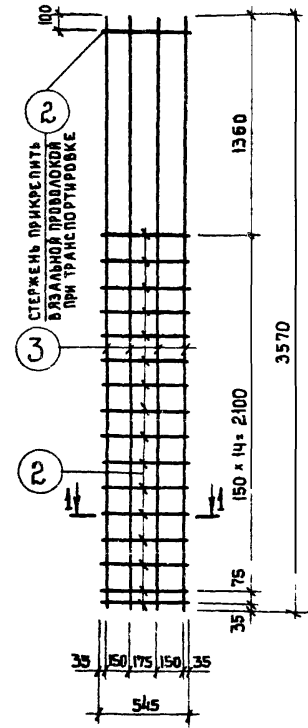
УКАЗАНИЯ ПО СВАРКЕ СМ. ПОЯСНИТЕЛЬНУЮ ЗАПИСКУ.

TK	ПАНЕЛИ ЛИФТОВЫХ ШАХТ И ПЛИТЫ ПОКРЫТИЯ	СЕРИЯ ИИ-04-15
1974	АРМАТУРНЫЕ КАРКАСЫ K-51; K-52; K-53; K-60; K-61; K-62	ЛМСТ 2

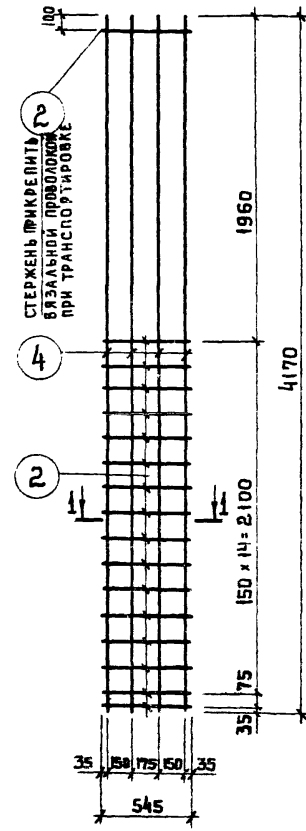
К-54



К-55



К-56



СПЕЦИФИКАЦИЯ СТАЛИ НА ИЗДЕЛИЕ							
МАРКА ИЗДЕЛИЯ	№ ПОЗ.	СЕЧЕН. ММ.	КОЛ. ШТ.	ДЛИНА		ВЕС, КГ	
				ПОЗИЦИИ НА ИЗДЕЛИИ	НА ИЗДЕЛИИ	ВСЕХ ПОЗИЦИЙ	ИЗДЕЛИЯ
К-54	1	φ12 А III	4	3270	13,08	11,62	
	2	φ6 А I	16	545	8,72	1,94	13,56
К-55	2	φ6 А I	17	545	9,26	2,06	
	3	φ12 А III	4	3570	14,28	12,68	14,74
К-56	2	φ6 А I	17	545	9,26	2,06	
	4	φ12 А III	4	4170	16,68	14,81	16,87

ТК  
1974

ПАНЕЛИ ЛИФТОВЫХ ШАХТ И ПЛЫТЫ ПОКРЫТИЯ  
АРМАТУРНЫЕ КАРКАСЫ К-54, К-55, К-56

СЕРИЯ ИИ-04-15  
Лист 3

K-57

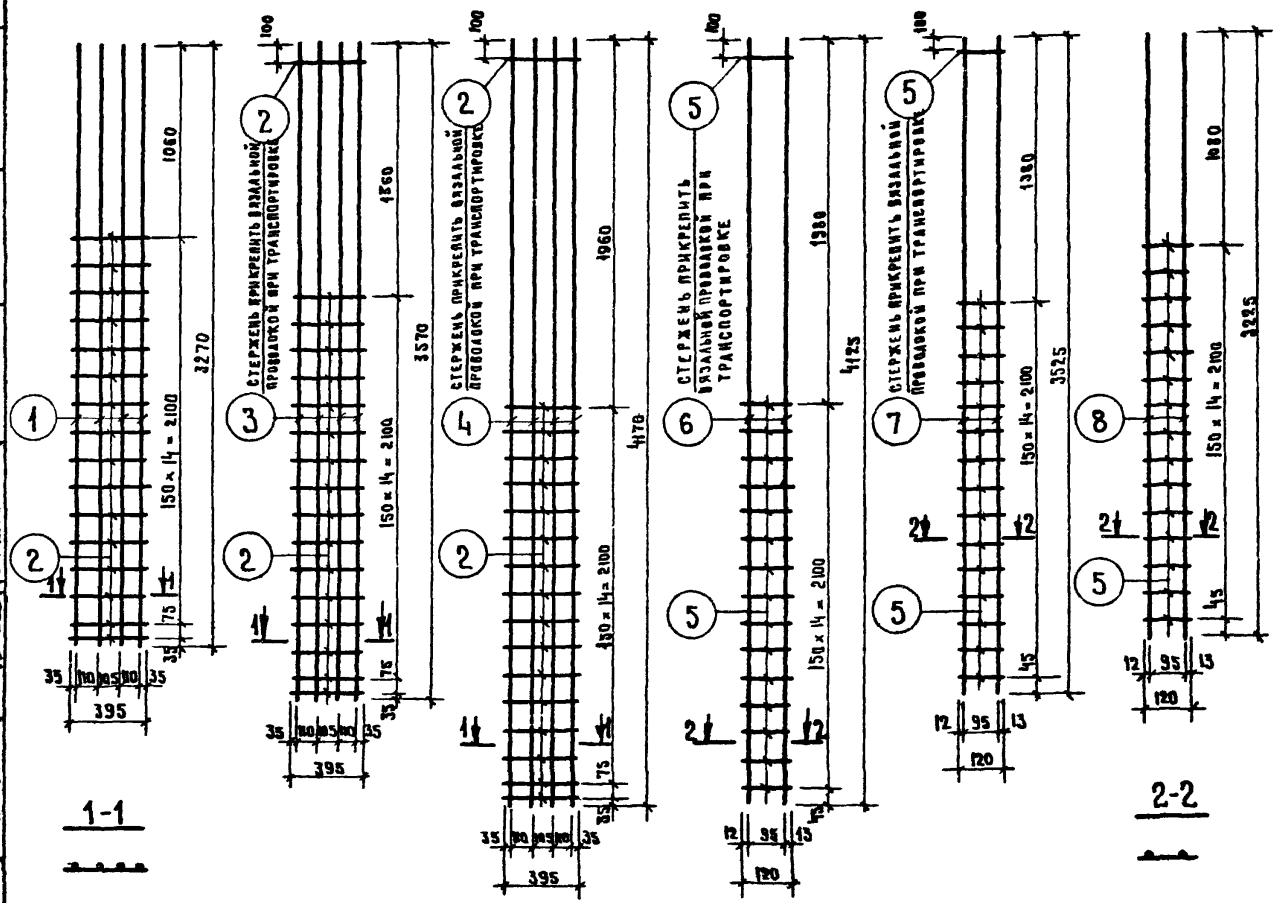
K-58

K-59

K-78

K-79

K-80



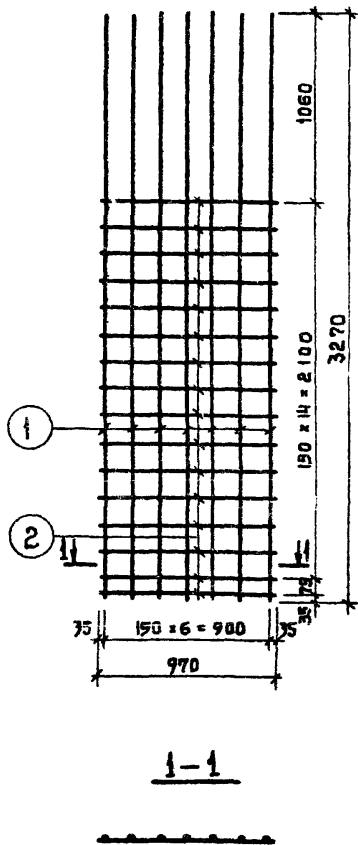
СПЕЦИФИКАЦИЯ СТАЛИ НА ИЗДЕЛИЕ							
МАРКА ИЗДЕЛИЯ	№ ПОЗ	СЕЧЕН. ММ	КОЛ. ШТ.	ДЛИНА		ВЕС, КГ	
				ПОСЫЛКИ М	НА ИЗДЕЛ. М	ВСЕХ ПОСЫЛКИ	ИЗДЕЛ.
K-57	1	φ12AШ	4	3270	13.08	н.62	
	2	φ6A I	16	395	6.32	1.40	13.02
K-58	3	φ12AШ	4	3570	14.28	12.68	
	2	φ6A I	17	395	6.72	1.49	14.17
K-59	4	φ12AШ	4	4170	16.68	14.61	
	2	φ6A I	17	395	6.72	1.49	16.30
K-78	6	φ12AШ	2	4125	8.25	7.34	7.77
	5	φ6A I	16	120	1.92	0.43	
K-79	7	φ12AШ	2	3525	7.05	6.26	6.69
	5	φ6A I	16	120	1.92	0.43	
K-80	8	φ12AШ	2	3225	6.45	5.74	6.14
	5	φ6A I	15	120	1.80	0.40	

ТК ПАНЕЛИ ЛИФТОВЫХ ШАХТ И ПЛИТЫ ПОКРЫТИЯ. АРМАТУРНЫЕ КАРКАСЫ К-57, К-58, К-59, К-78, К-79, К-80.

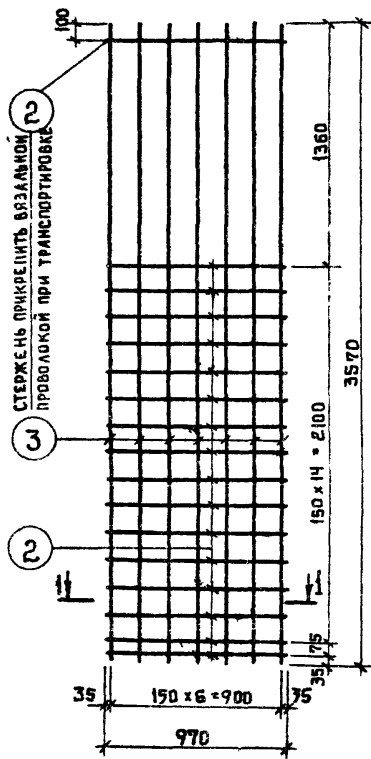
СЕРИЯ ИИ-04-15  
КОЛЛЕКЦИЯ АУСТ  
ИЗДАНИЕ 1983 г. 4



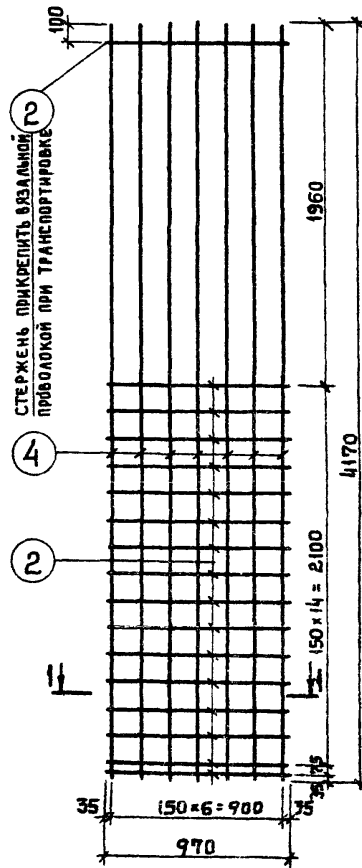
К-63



К-64



К-65



СПЕЦИФИКАЦИЯ СТАЛИ НА ИЗДЕЛИЕ

МАРКА ИЗДЕЛИЯ	№ ПОЗ.	СЕЧЕН. ММ	КВА. ШТ.	ДАЙНА		ВЕС. КГ	ИЗДЕЛ.
				ПОЗИЦИИ ММ	НА ИЗДЕЛ. М		
К-63	1	φ12A II	7	3270	22.89	20.33	23.78
	2	φ6 A I	16	970	15.52	3.45	
К-64	3	φ12A III	7	3570	24.99	22.19	25.85
	2	φ6 A I	17	970	16.49	3.66	
К-65	4	φ12A III	7	4170	29.19	25.0	29.58
	2	φ6 A I	17	970	16.49	3.66	

ПРИМЕЧАНИЯ

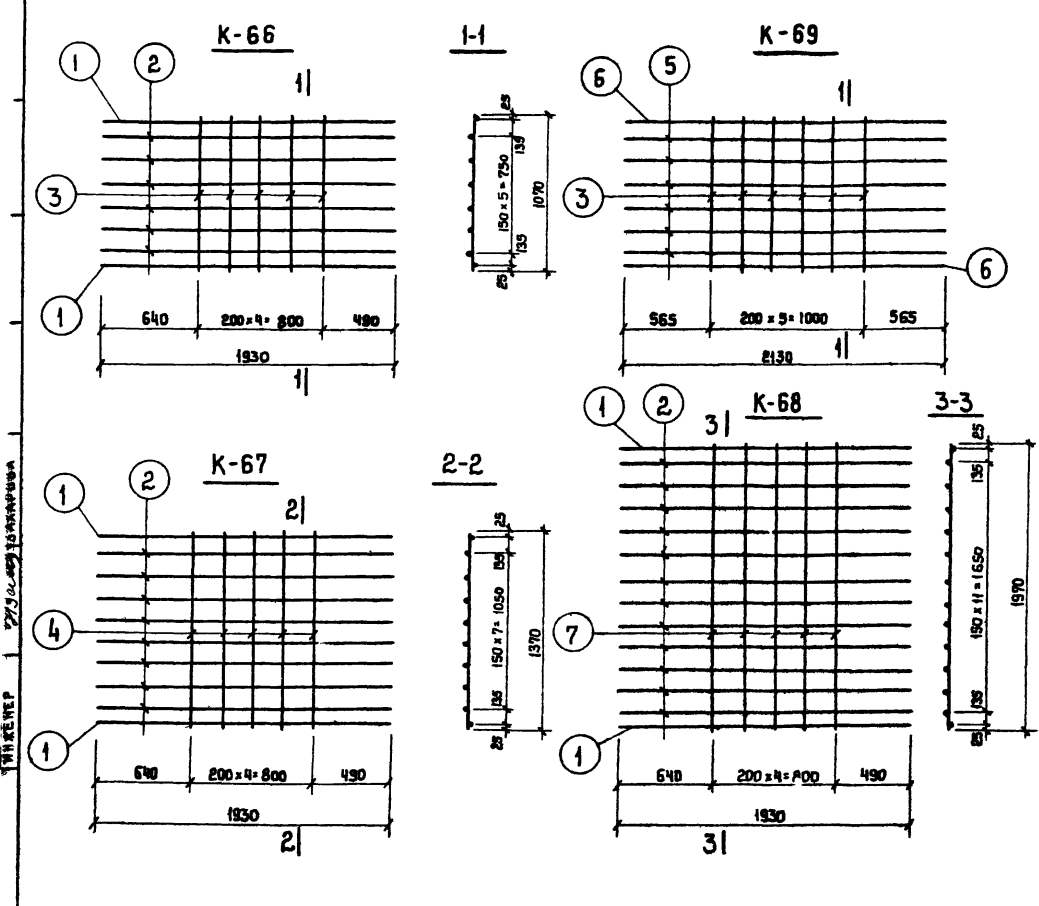
УКАЗАНИЯ ПО СВАРКЕ СМ. ПОЯСНИТЕЛЬНУЮ ЗАПИСКУ.

ИНЖЕНЕР

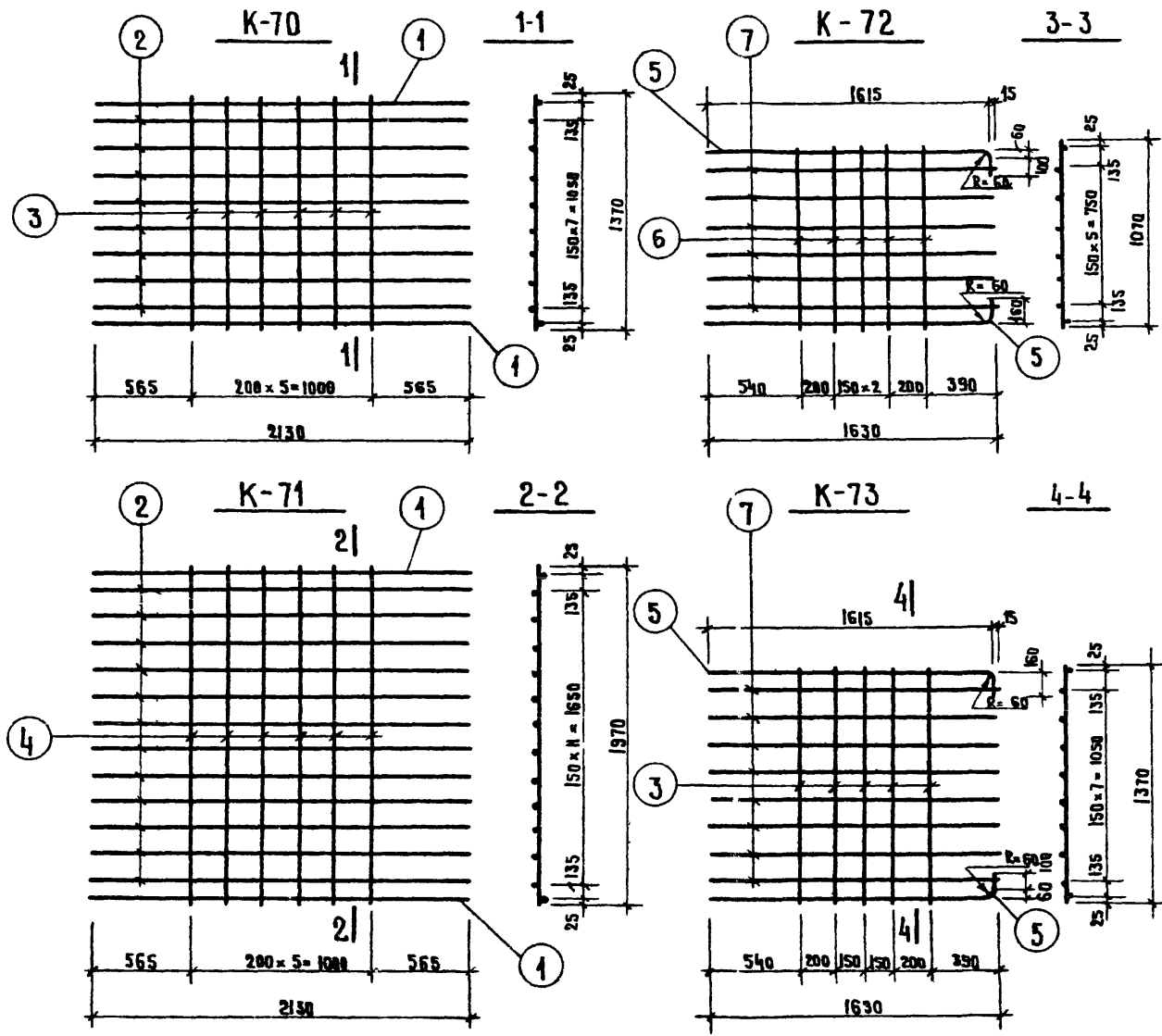
ТК  
1974

ПАНЕЛИ ЛИФТОВЫХ ШАХТ И ПЛИТЫ ПОКРЫТИЯ  
АРМАТУРНЫЕ КАРКАСЫ К-63; К-64; К-65

СЕРИЯ ИИ-04-15  
ДОПОЛН. ЛИСТЫ ПОСЛЕД. ЛИСТ 5

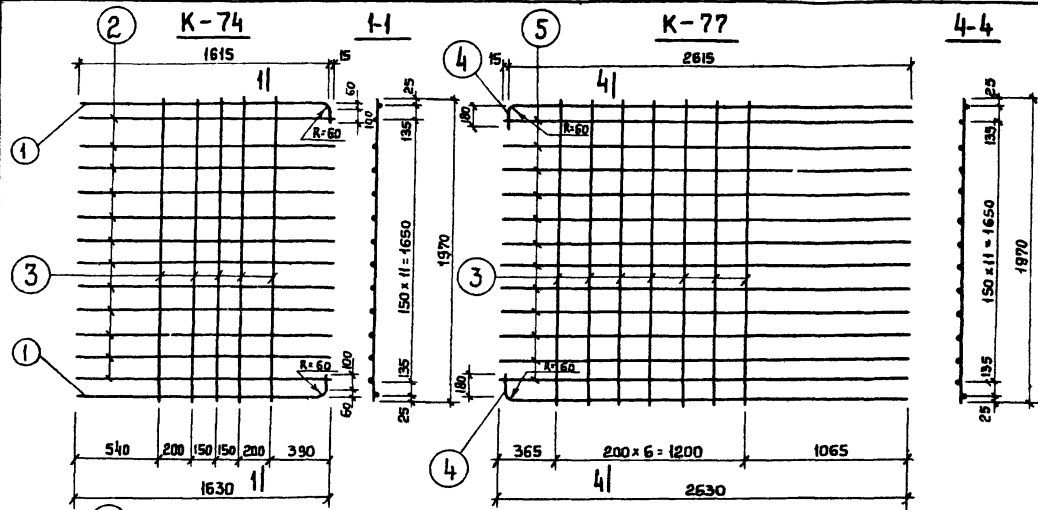


СПЕЦИФИКАЦИЯ СТАЛИ НА ДЕТАЛЬ						
МАРКА ДЕТАЛИ	№ ПОЗ.	СЕЧЕНИЕ ММ	КОЛ. ШТ.	ДЛИНА		ВЕС. КГ.
				ПОЗИЦИЙ ММ	НА ДЕТАЛЬ М	
K-66	1	φ12A	2	1930	3.86	3.43
	2	φ6A	6	1930	11.58	2.57
	3	φ12A	5	1070	5.35	4.75
K-67	1	φ12A	2	1930	3.86	3.43
	2	φ6A	8	1930	15.44	3.43
	4	φ12A	5	1370	8.85	7.86
K-68	1	φ12A	2	1930	3.86	3.43
	2	φ6A	12	1930	23.16	5.14
	7	φ12A	5	1970	9.85	8.75
K-69	3	φ12A	6	1070	6.42	5.70
	5	φ6A	6	2130	12.78	2.84
	6	φ12A	2	2130	4.26	3.78

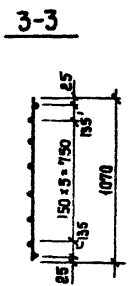
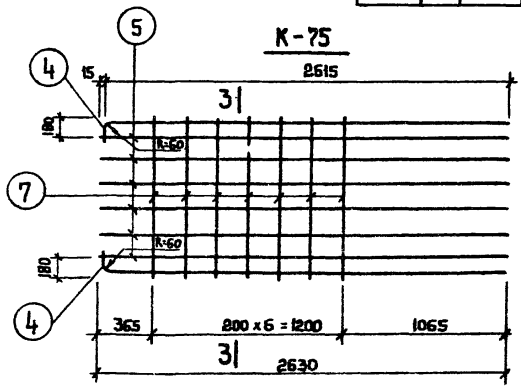
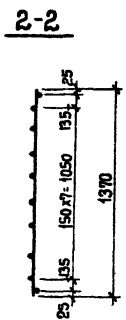
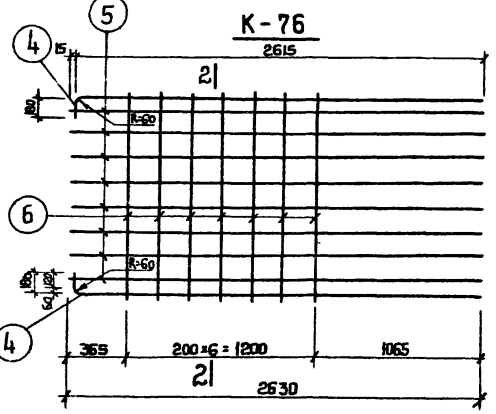


СПЕЦИФИКАЦИЯ СТАЛИ НА ДЕТАЛЬ							
МАРКА ДЕТАЛИ	№ ПОЗ.	СЕЧЕНИЕ ММ	КОЛ. ШТ.	ДЛИНА		ВЕС, КГ	
				ПОЗИЦИИ ММ	НА ДЕТАЛЬ М	ВСЕХ ПОЗИЦИЙ	ДЕТАЛИ
К-70	1	Φ12AIII	2	2130	4,26	3,76	14,86
	2	Φ6AIII	8	2130	17,04	3,78	
	3	Φ12AIII	6	1370	8,22	7,30	
К-71	1	Φ12AIII	2	2130	4,26	3,78	19,95
	2	Φ6AIII	12	2130	25,56	5,67	
	4	Φ12AIII	6	1970	11,82	10,50	
К-72	5	Φ12AIII	2	1750	3,50	3,12	10,04
	6	Φ12AIII	5	1070	5,35	4,75	
	7	Φ6AIII	6	1630	9,78	2,17	
К-73	3	Φ12AIII	5	1370	6,85	6,08	12,09
	5	Φ12AIII	2	1750	3,50	3,12	
	7	Φ6AIII	8	1630	13,04	2,89	

ТК 1974 ПАНЕЛИ ЛИФТОВЫХ ШАХТ И ПЛИТЫ ПОКРЫТИЯ АРМАТУРНЫЕ КАРКАСЫ К-70; К-71; К-72; К-73. СЕРИЯ ИИ-04-15 АДДАНА-ИРЕКОВИ-ПЗСКЗ 2 АНОТ 7



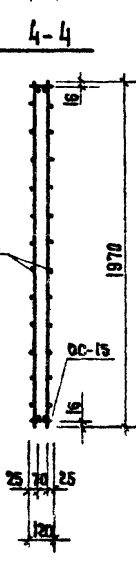
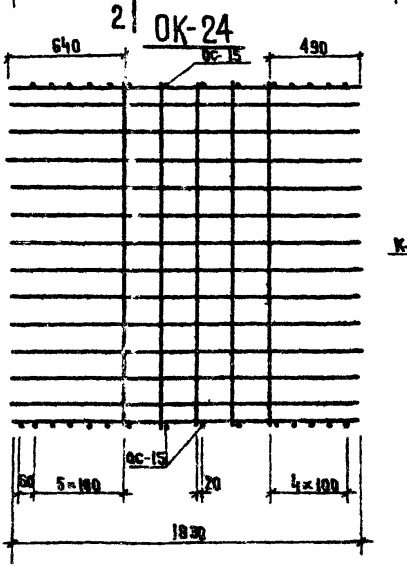
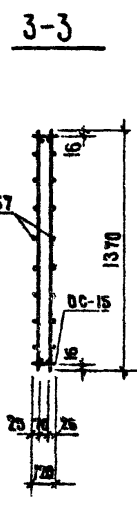
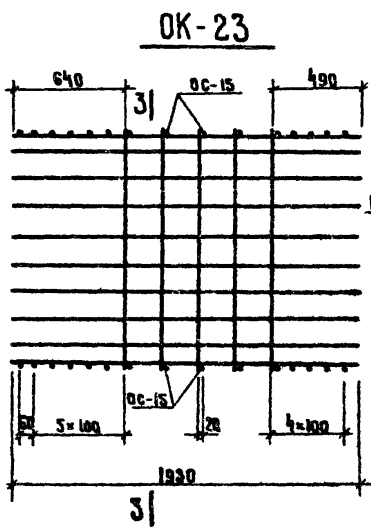
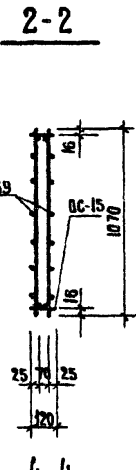
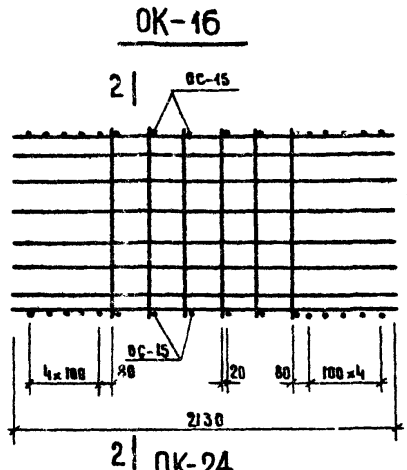
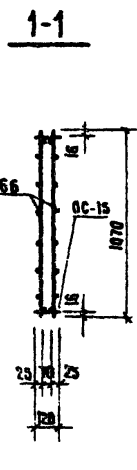
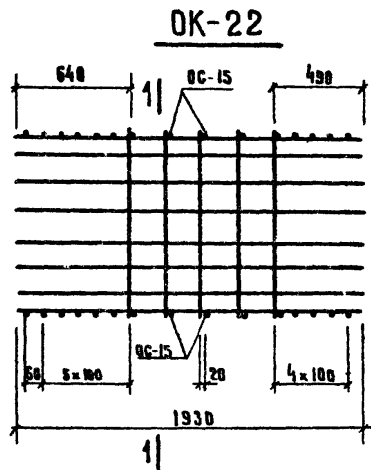
СПЕЦИФИКАЦИЯ СТАЛИ НА ДЕТАЛЬ						
МАРКА ДЕТАЛИ	№ ПОЗ	СЕЧЕНИЕ ММ	КОЛ. ШТ.	ДЛИНА М		ВЕС. КГ ДЕТАЛИ
				ПЕРИМЕТР	НА ДЕТАЛЬ	
К-74	1	φ12 A III	2	1750	3,50	3,12
	2	φ6 A III	12	1630	19,96	4,34
	3	φ12 A III	5	1970	9,85	8,75
К-75	4	φ12 A III	2	2770	5,54	4,92
	7	φ6 A III	6	2630	15,78	3,50
К-76	7	φ12 A III	7	1070	7,49	6,65
	4	φ12 A III	2	2770	5,54	4,92
	5	φ6 A III	8	2630	21,04	4,67
К-77	6	φ12 A III	7	1370	9,59	8,52
	3	φ12 A III	7	1970	13,79	12,25
	4	φ12 A III	2	2770	5,54	4,92
	5	φ6 A III	12	2630	31,96	7,00
						24,17



ТК  
1974

ПАНЕЛИ ЛИФТОВЫХ ШАХТ И ПЛИТЫ ПОКРЫТИЯ  
АРМАТУРНЫЕ КАРКАСЫ К-74, К-75, К-76, К-77

СЕРИЯ ИМ-04-15  
КОЛОДАЧ. ИЛИ КАРКАС. ПЛАН 2  
А ИСТ. В

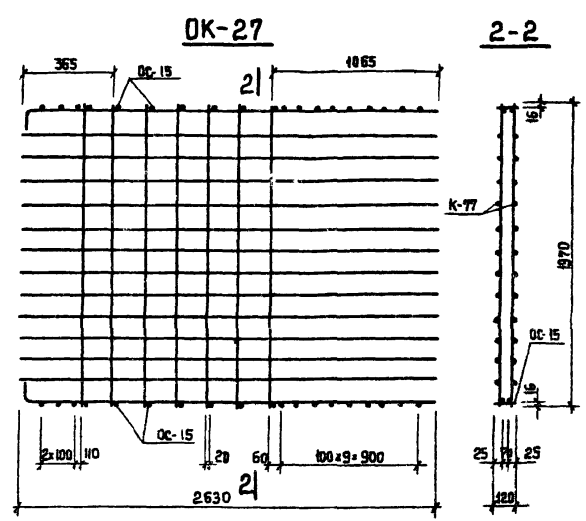
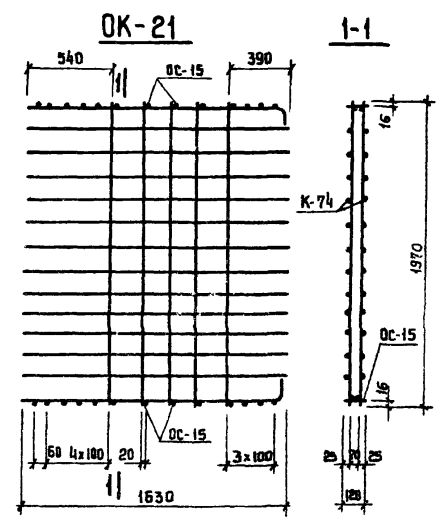


МАРКА ВЪЕМНОГО КАРКАСА	МАРКА ИЗДЕЛИЯ	КОЛИЧ. ШТ	ОБЩИЙ ВЕС КГ	№ ВЫПСКА № АИСТА
OK-16	K-69	2	25.60	ИИ-04-15 доп.1 К Вып. 2 Б. 2 ИИ-04-15 в. 2 Б. 4
	OC-15	32		
OK-22	K-66	2	22.40	ИИ-04-15 доп.1 К Вып. 2 Б. 2 ИИ-04-15 в. 2 Б. 4
	OC-15	30		
OK-23	K-67	2	30.34	ИИ-04-15 доп.1 К Вып. 2 Б. 2 ИИ-04-15 в. 2 Б. 4
	OC-15	30		
OK-24	K-68	2	35.54	ИИ-04-15 доп.1 К Вып. 2 Б. 2 ИИ-04-15 в. 2 Б. 4
	OC-15	30		

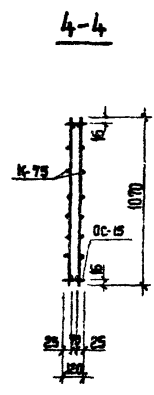
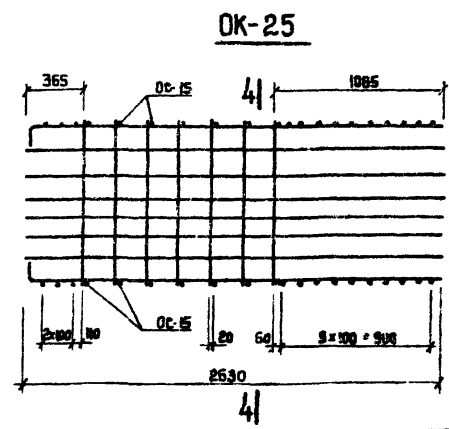
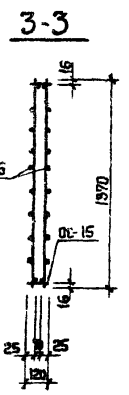
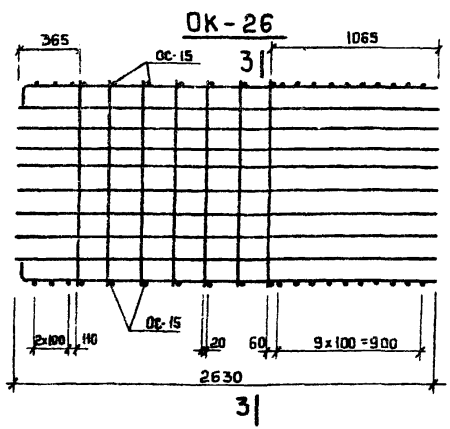
ТК  
1974

ПАНЕЛИ ЛИФТОВЫХ ШАХТ И ПАНТЫ ПОКРЫТИЯ  
ОБЪЕМНЫЕ АРМАТУРНЫЕ КАРКАСЫ ОК-16; ОК-22; ОК-23; ОК-24.

СЕРИЯ  
ИИ-04-15  
ИИСТА  
ИИСТА  
ИИСТА  
ИИСТА



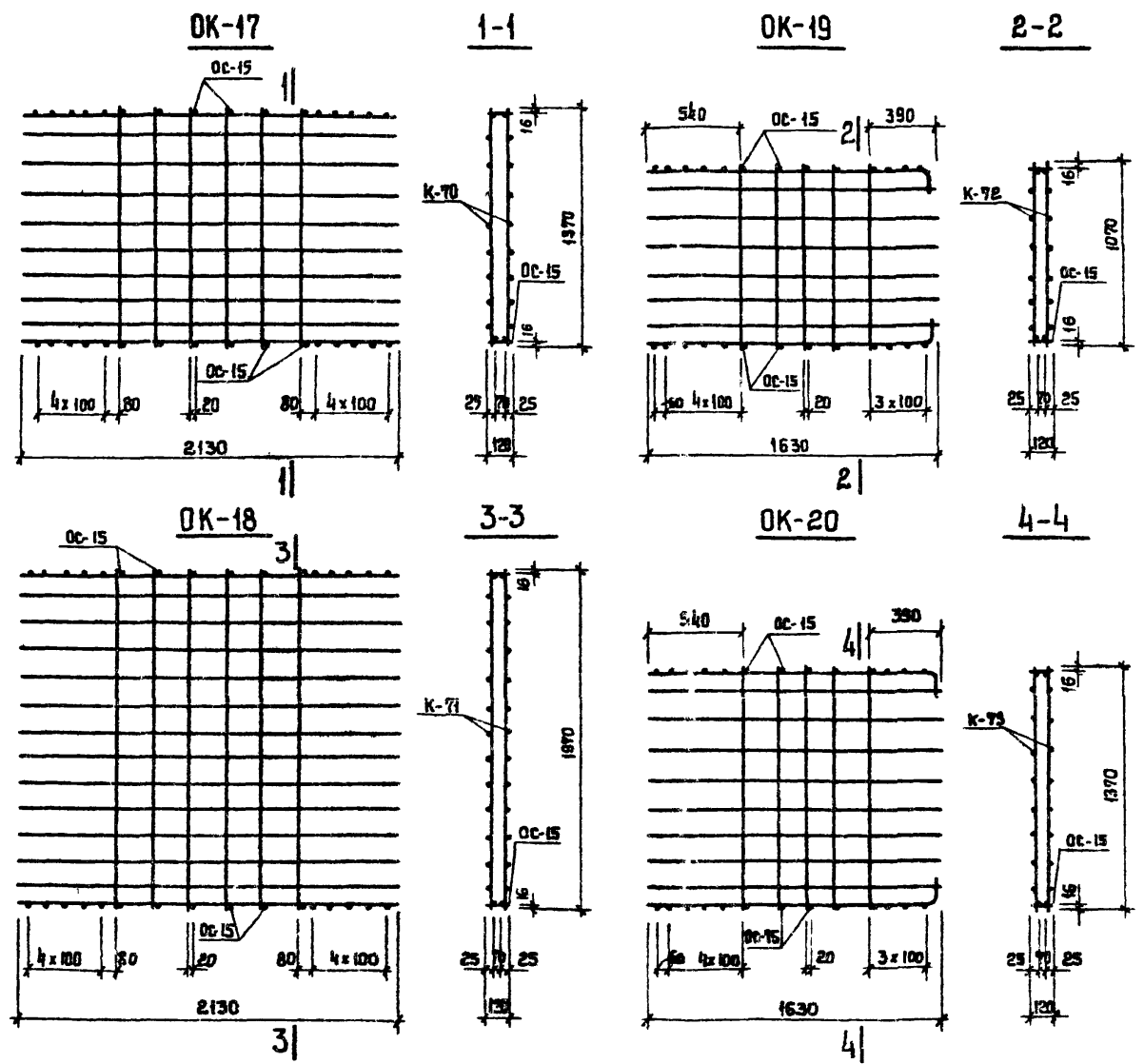
МАРКА ОБЪЕМНОГО КАРКАСА	МАРКА КЛАДЕНИЯ	КОЛ-ВО ШТ	ОБЩИЙ ВЕС КС	№ ИНСТА
OK-21	K-74	2	33,20	ИИ-04-1500/1 к Вып. 2 8
	OC-15	26		ИИ-04-15 8,2 4
OK-25	K-75	2	31,34	ИИ-04-1500/1 к Вып. 2 8
	OC-15	40		ИИ-04-15 8,2 4
OK-26	K-76	2	37,42	ИИ-04-1500/1 к Вып. 2 8
	OC-15	40		ИИ-04-15 8,2 4
OK-27	K-77	2	49,54	ИИ-04-1500/1 к Вып. 2 8
	OC-15	40		ИИ-04-15 8,2 4



TK  
1974

ПАНЕЛИ ЛИФТОВЫХ ШАХТ И ПЛИТЫ ПОКРЫТИЯ  
ОБЪЕМНЫЕ АРМАТУРНЫЕ КАРКАСЫ OK-21, OK-25, OK-26, OK-27

СЕРИЯ  
ИИ-04-15  
ИИ-04-1500/1  
к Вып. 2  
8



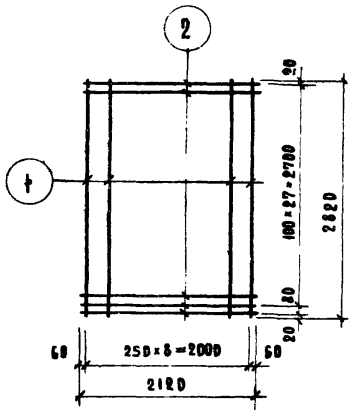
МАРКА ОБЪЕМНОГО КАРКАСА	МАРКА ИЗДЕЛИЯ	КОЛИЧ. ШТ	ОБЩИЙ ВЕС КР.	№ ВЫПУСКА № АИСТА
OK-17	K-70	2	30,68	ИИ-04-15 Вып. 2 7
	OC-15	32		ИИ-04-15 Вып. 2 4
OK-18	K-71	2	40,86	ИИ-04-15 Вып. 1 К Вып. 2 7
	OC-15	32		ИИ-04-15 Вып. 2 4
OK-19	K-72	2	20,86	ИИ-04-15 Вып. 1 К Вып. 2 7
	OC-15	26		ИИ-04-15 Вып. 2 4
OK-20	K-73	2	24,96	ИИ-04-15 Вып. 1 К Вып. 2 7
	OC-15	26		ИИ-04-15 Вып. 2 4

ТК
СЕРИЯ ИИ-04-15

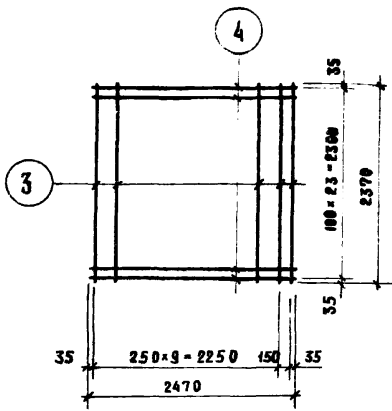
ПАНЕЛИ ЛИФТОВЫХ ШАХТ И ПЛИТЫ ПОКРЫТИЯ  
 ОБЪЕМНЫЕ АРМАТУРНЫЕ КАРКАСЫ ОК-17, ОК-18, ОК-19, ОК-20

АРМАТУРНЫЕ ПРОВОДА № 2 АИСТ 11

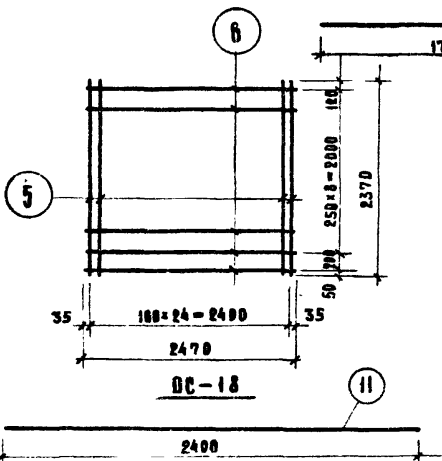
С-40



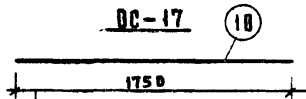
С-41



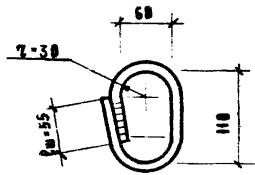
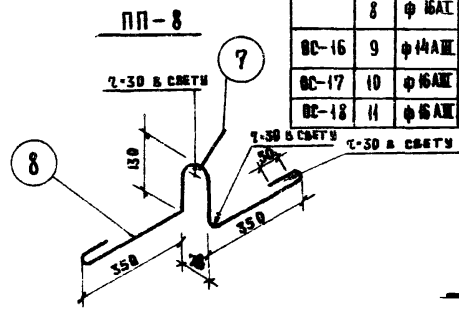
С-42



ОС-17

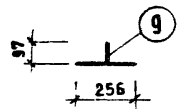


ПП-8



ОС-16

1-1



ОС-18

СПЕЦИФИКАЦИЯ СТАЛИ НА ИЗДЕЛИЕ						
МАРКА ИЗДЕЛИЯ	№№ ПОЗ.	СЕЧЕНИЕ ММ	КОЛ. ШТ.	ДАЛИНА		ВЕС, КГ
				ПОЗИЦИОН. ММ	ИЗДЕЛИЯ М	
С-40	1	φ6АІ	9	2800	25,38	5,63
	2	φ4АІІ	29	2120	61,48	74,90
С-41	3	φ6АІ	11	2370	26,07	5,79
	4	φ4АІІ	24	2470	59,28	71,61
С-42	5	φ4АІІ	25	2370	59,25	71,57
	6	φ6АІ	10	2470	24,70	5,46
ПП-8	7	φ16АІ	1	340	0,34	0,54
	8	φ16АІ	1	1200	1,2	1,89
ОС-16	9	φ4АІІ	1	650	0,65	0,79
ОС-17	10	φ16АІІ	1	1750	1,75	2,76
ОС-18	11	φ6АІІ	1	2400	2,40	3,79

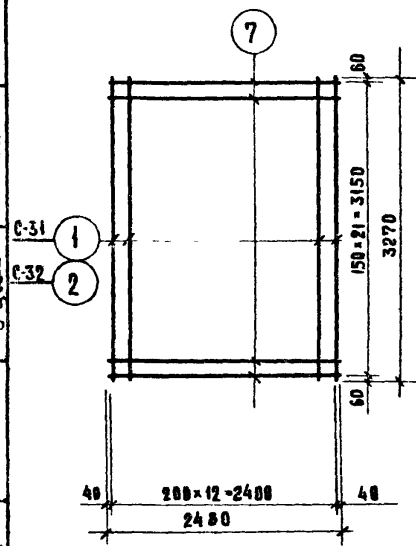
ПРИМЕЧАНИЕ:

1. Сварка кляца производится двухсторонним швом. Высота шва не менее 4 мм, ширина - не менее 10 мм.

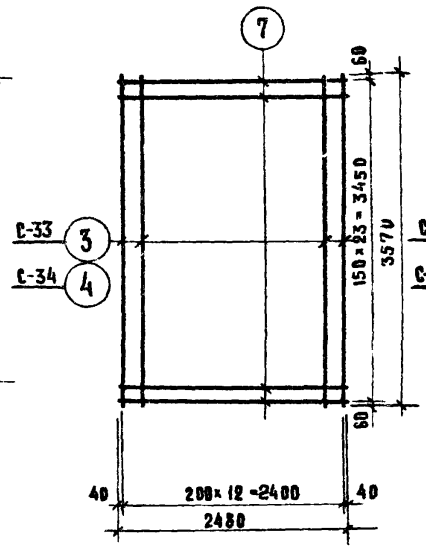
ТК	ПАНЕЛИ ЛИФТОВЫХ ШАХТ И ПЛИТЫ ПОКРЫТИЯ.	СЕРИЯ ИИ-04-15
1974	АРМАТУРНЫЕ СЕТКИ С-40 ÷ С-42, СЕТКА ПП-8, ОТДЕЛЬНЫЕ СТЕРЖНИ ОС-16, ОС-17, ОС-18.	ЛИСТ 12



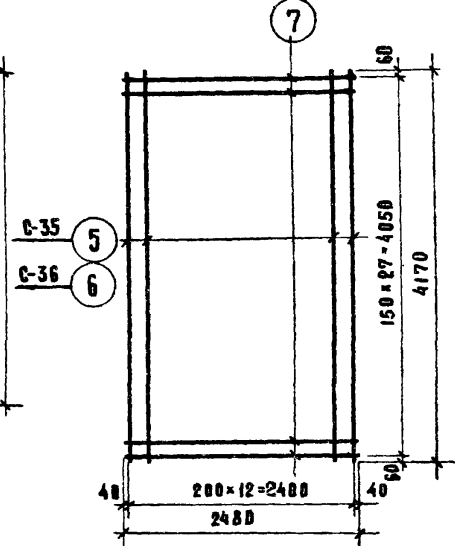
С-31, С-32



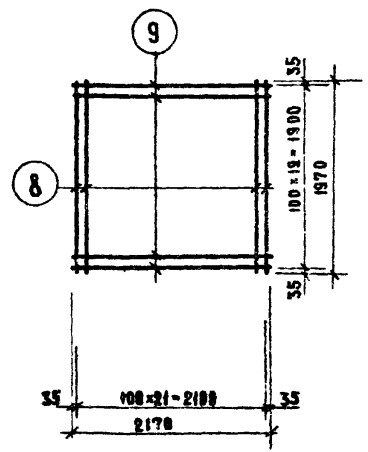
С-33; С-34



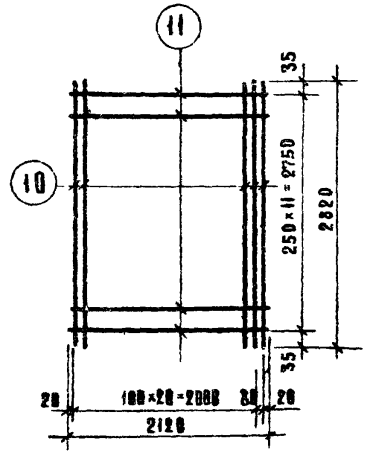
С-35; С-36



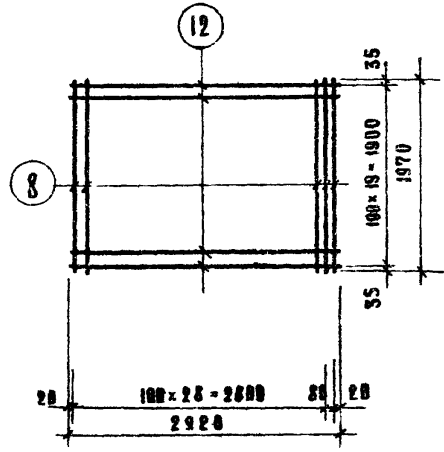
С-37



С-38



С-39



СПЕЦИФИКАЦИЯ СТАЛИ НА ИЗДЕЛИЕ							
МАРКА ИЗДЕЛИЯ	№№ ПОЗ.	СЕЧЕНИЕ ММ	КВА. ШТ.	ДЛИНА		ВЕС, КГ	
				ПОЗИЦИИ ММ	НА ИЗД. М	ВСЕХ ПОЗИЦИЙ	ИЗДЕЛИЯ
С-31	1	Ф10АІІ	13	3270	42,51	26,23	38,34
	7	Ф6АІ	22	2480	54,56	12,11	
С-32	2	Ф10АІІ	13	3270	42,51	26,23	38,34
	7	Ф6АІ	22	2480	54,56	12,11	
С-33	3	Ф10АІІ	13	3570	46,41	28,64	41,85
	7	Ф6АІ	24	2480	59,52	13,21	
С-34	4	Ф10АІІ	13	3570	46,41	28,64	41,85
	7	Ф6АІ	24	2480	59,52	13,21	
С-35	5	Ф10АІ	13	4170	54,21	33,45	48,87
	7	Ф6АІ	28	2480	69,44	15,42	
С-36	6	Ф10АІІ	13	4170	54,21	33,45	48,87
	7	Ф6АІ	28	2480	69,44	15,42	
С-37	8	Ф10АІІ	22	1970	43,34	26,74	53,52
	9	Ф14АІІ	20	2170	43,40	26,78	
С-38	10	Ф14АІІ	22	2820	62,04	74,94	80,59
	11	Ф6АІ	12	2120	25,44	5,65	
С-39	8	Ф10АІІ	30	1970	59,10	36,46	72,49
	12	Ф14АІІ	20	2920	52,40	36,03	

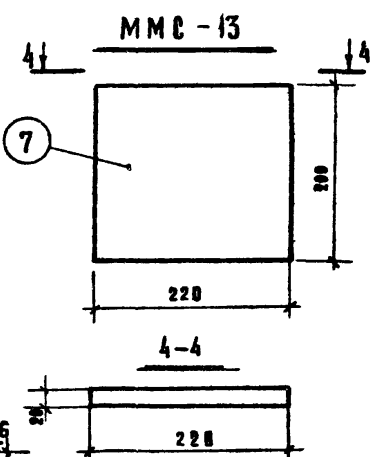
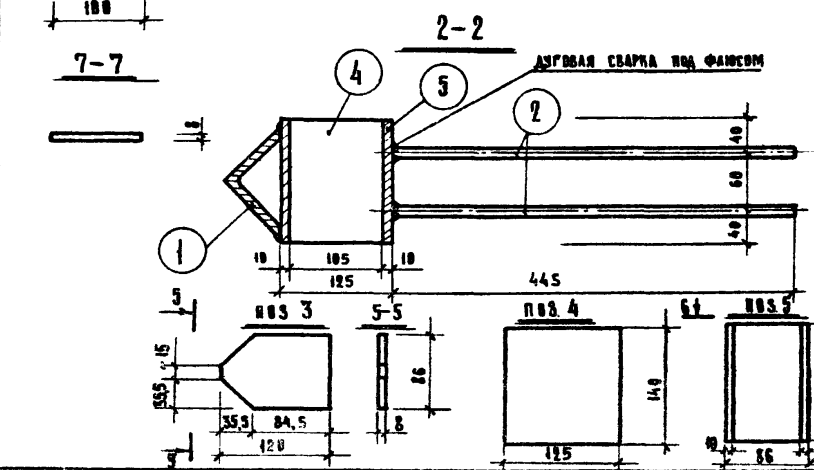
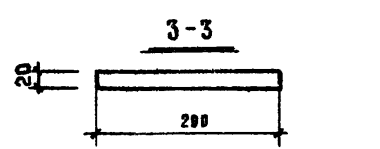
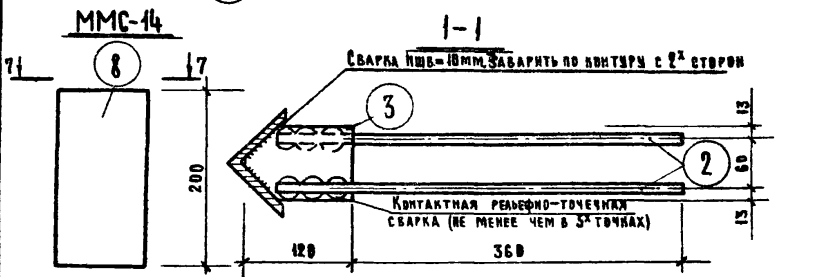
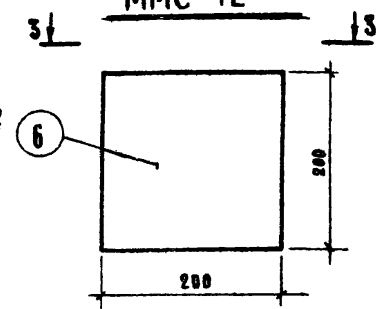
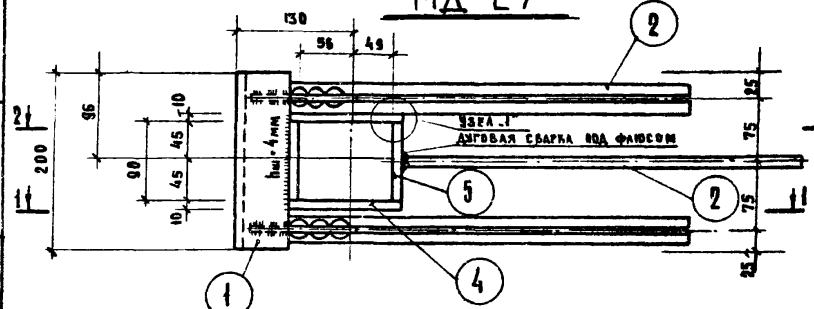
ТК  
1974

ПАНЕЛИ ЛИФТОВЫХ ШАХТ И ПЛАНТЫ ПОВЕРХНЯ  
АРМАТУРНЫЕ СЕТКИ С-30 ÷ С-38

СЕРИЯ  
ИМ-04-15  
ДРОБНЕ-  
НЕ И К  
ВЫИСК 21  
АНСТ  
13

**МА-27**

**ММС-12**



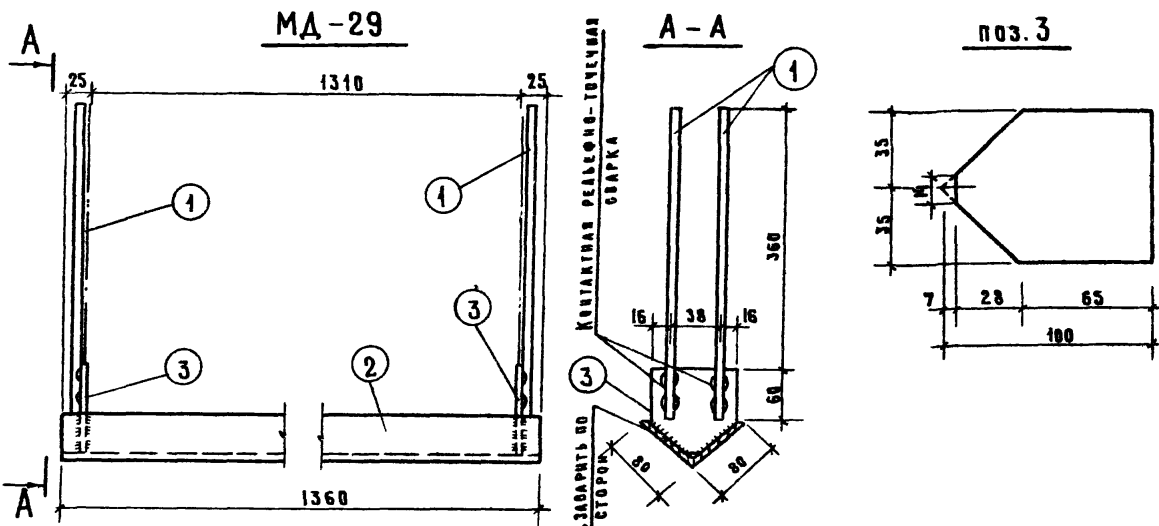
**СПЕЦИФИКАЦИЯ МЕТАЛЛА НА ДЕТАЛЬ**

МАРКА ДЕТАЛИ	№№ ДЕТАЛИ	СЕЧЕНИЕ ММ	КОЛ. ШТ.	ДЛИНА		ВЕС, КГ	
				ПОЗИЦИИ ММ	НА ДЕТАЛЬ М	В СЕЧ. ПОЗИЦИИ	ДЕТАЛИ
МА-27	1	150x3	1	200	0,20	2,16	
	2	Φ12AЭ	6	445	2,67	2,37	
	3	-120x3	2	36	0,17	1,28	
	4	-140x10	2	125	0,25	2,75	
	5	-140x10	2	86	1,172	1,88	10,47
ММС-12	6	-200x20	1	200	3,20	6,28	6,28
ММС-13	7	-200x20	1	220	4,22	6,91	6,91
ММС-14	8	-100x3	1	200	0,20	1,26	1,26

**ПРИМЕЧАНИЕ:**

УЗЕЛ 1 ДАН НА АНСТЕ 23  
СЕРИИ МН-04-15 ВМ. 2.





СВАРКА ИЛИ 8 ММ. ЗАВАРЩИТЬ ПО КРИЗУ С 2-Х СТОРОН  
 КОНТАКТНАЯ РЕЛЬСОВО-ТОКУМАТОРНАЯ СВАРКА

СПЕЦИФИКАЦИЯ СТАЛИ НА ДЕТАЛЬ						
МАРКА ДЕТАЛИ	№ ПОЗ.	СЕЧЕН. ММ.	КОА. ШТ.	ДЛИНА		ВЕС, КГ
				ПОЗИЦИИ НА ДЕТАЛИ	ВСЕХ ПОЗИЦИЙ	
МА-29	1	Ф12АШ	4	420	1,68	1,49
	2	L80x7	1	1360	1,36	11,87
	3	-100x8	2	70	0,14	0,88
МА-30	4	-100x8	1	160	0,16	1,00
	5	-100x8	1	160	0,16	1,00
	6	Ф10АШ	4	132	0,53	0,33
МА-31	7	440x10	1	150	0,15	1,65
	8	Ф10АШ	2	230	0,50	0,31

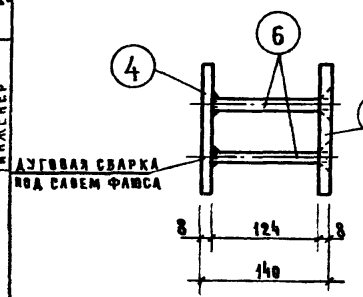
**ПОРЯДОК ИЗГОТОВЛЕНИЯ И УСТАНОВКИ МА-30**

Приварить анкера поз. 6 к пластине поз. 4 и поочередно заготовку установить в проектное положение, затем после установки всей арматуры якоря приварить пластину поз. 5.

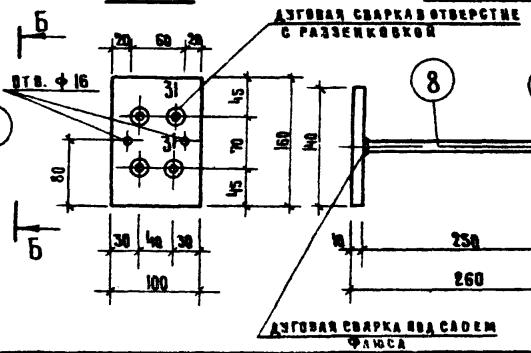
**ПРИМЕЧАНИЕ:**

1. Разрез 3-3 дан на ансте 13

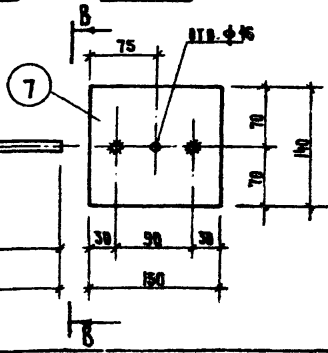
**МА-30**



**Б-Б**



**В-В**



ТК	ПАНЕЛИ ЛИФТОВЫХ ШАХТ И ПЛИТЫ ПОКРЫТИЯ	СЕРИЯ ИВ-04-15
1974	ЗАКАДНЫЕ ДЕТАЛИ МА-29, МА-30, МА-31	АНСТ