

ТИПОВЫЕ КОНСТРУКЦИИ И ДЕТАЛИ ЗДАНИЙ И СООРУЖЕНИЙ

ИНДУСТРИАЛЬНЫЕ СТРОИТЕЛЬНЫЕ ИЗДЕЛИЯ ДЛЯ СТРОИТЕЛЬСТВА ГРАЖДАНСКИХ ЗДАНИЙ
И ЗДАНИЯ АДМИНИСТРАТИВНО-БЫТОВОГО НАЗНАЧЕНИЯ ПРОМЫШЛЕННЫХ ПРЕДПРИЯТИЙ

ИИ-04

СБОРНЫЕ ЭЛЕМЕНТЫ ЗДАНИЙ КАРКАСНОЙ КОНСТРУКЦИИ

ДОПОЛНИТЕЛЬНЫЕ КОНСТРУКЦИИ И ДЕТАЛИ К СЕРИИ ИИ-04
ДЛЯ СТРОИТЕЛЬСТВА 1-4 ЭТАЖНЫХ ЗДАНИЙ НА ПРОСАДОЧНЫХ ГРУНТАХ

СЕРИЯ ИИ-04-1

ФУНДАМЕНТЫ

ВЫПУСК 5п

ПЛИТЫ ЖЕЛЕЗОБЕТОННЫЕ ДЛЯ ПЕНТОЧНЫХ ФУНДАМЕНТОВ
ЧАСТЬ I

ОПАЛУСКА И АРМИРОВАНИЕ

РАБОЧИЕ ЧЕРТЕЖИ

14681

ЦЕНА 1-67

ВЫПОЛНЕНО НА ЭВМ В ЭПВЦ КИЕВЗНИИЭП

ЦЕНТРАЛЬНЫЙ ИНСТИТУТ ТИПОВОГО ПРОЕКТИРОВАНИЯ
ГОСУДАРСТВА СССР

Москва, А-406, Сивильни ул. 22

Сдано в печать 18 :088
Заказ № 12945 Тираж 100 экз.

ГОСУДАРСТВЕННЫЙ КОМИТЕТ ПО ГРАЖДАНСКОМУ СТРОИТЕЛЬСТВУ И АРХИТЕКТУРЕ ПРИ ГОССТРОЕ СССР

ТИПОВЫЕ КОНСТРУКЦИИ И ДЕТАЛИ ЗДАНИЙ И СООРУЖЕНИЙ

ИНДУСТРИАЛЬНЫЕ СТРОИТЕЛЬНЫЕ ИЗДЕЛИЯ ДЛЯ СТРОИТЕЛЬСТВА ГРАЖДАНСКИХ ЗДАНИЙ
И ЗДАНИЙ АДМИНИСТРАТИВНО-БЫТОВОГО НАЗНАЧЕНИЯ ПРОМЫШЛЕННЫХ ПРЕДПРИЯТИЙ

ИИ-04

СБОРНЫЕ ЭЛЕМЕНТЫ ЗДАНИЙ КАРКАСНОЙ КОНСТРУКЦИИ

ДОПОЛНИТЕЛЬНЫЕ КОНСТРУКЦИИ И ДЕТАЛИ К СЕРИИ ИИ-04
ДЛЯ СТРОИТЕЛЬСТВА 1-4 ЭТАЖНЫХ ЗДАНИЙ НА ПРОСАДОЧНЫХ ГРУНТАХ

СЕРИЯ ИИ-04-1

ФУНДАМЕНТЫ

ВЫПУСК 5п

ПЛИТЫ ЖЕЛЕЗОБЕТОННЫЕ ДЛЯ ЛЕНТОЧНЫХ ФУНДАМЕНТОВ

ЧАСТЬ I

ОПАЛУБКА И АРМИРОВАНИЕ

РАБОЧИЕ ЧЕРТЕЖИ

РАЗРАБОТАНЫ КИИЭНИИЭП
ГОСТРАИДАНСТРОЕ СССР

УТВЕРЖДЕНЫ И ВВЕДЕНЫ В ДЕЙСТВИЕ
ГОСУДАРСТВЕННЫМ КОМИТЕТОМ
ПО ГРАЖДАНСКОМУ СТРОИТЕЛЬСТВУ И АРХИТЕКТУРЕ
ПРИ ГОССТРОЕ СССР

с июля 1977 г.

ПРИКАЗ №77 от 22 апреля 1977 г.

ПЕРЕЧЕНЬ СЕРИЙ И ВЫПУСКОВ РАБОЧИХ ЧЕРТЕЖЕЙ ДОПОЛНИТЕЛЬНЫХ КОНСТРУКЦИЙ И ДЕТАЛЕЙ К СЕРИИ ИИ-04 ДЛЯ СТРОИТЕЛЬСТВА 1-4 ЭТАЖНЫХ ЗДАНИЙ НА ПРОСАДОЧНЫХ ГРУНТАХ

1. ИИ-04-0 Указания по применению основных и дополнительных конструкций и деталей серии ИИ-04 для строительства 1-4 этажных зданий на просадочных грунтах.
Выпуск 15п

2. ИИ-04-1 Плиты железобетонные для ленточных фундаментов. Опалубка и армирование.
Выпуск 5п
Часть I

3. ИИ-04-1 Плиты железобетонные для ленточных фундаментов. Арматурные изделия.
Выпуск 5п
Часть II

4. ИИ-04-6 Диафрагмы жесткости нулевого цикла. Опалубка и армирование.
Выпуск 8п
Часть I

5. ИИ-04-6 Диафрагмы жесткости нулевого цикла. Арматурные изделия.
Выпуск 8п
Часть II

6. ИИ-04-10 Монтажные узлы и детали каркаса с сеткой колонн 6x6; 6x4,5; 6x3 м. Дополнительные узлы и детали к серии ИИ-04 для строительства 1-4-этажных зданий на просадочных грунтах.
Выпуск 11п

7. ИИ-04- Стальные формы для изготовления плит железобетонных для ленточных фундаментов.
Выпуск

№ пп	НАИМЕНОВАНИЕ	№ листов	№ стр.
1	2	3	4
1.	Перечень серий и выпусков.		2
2.	Содержание выпуска		3-4
3.	Пояснительная записка		5-7
4.	Номенклатура		8-9
5.	Плиты железобетонные для ленточных фундаментов. Таблица максимальных значений высоты к/мсоли.		10
6.	Часть 1. Спецификации. Плиты железобетонные для ленточных фундаментов. П-Ф12-24-14, П-Ф12-24-11. Спецификации.	1	11
	Плиты железобетонные для ленточных фундаментов П-Ф12-24-08, П-Ф12-24-07. Спецификации	2	12
	Плита железобетонная для ленточных фундаментов П-Ф12-24-05. Спецификация .	3	13
	Плиты железобетонные для ленточных фундаментов П-Ф12-24-14, П-Ф12-24-11, П-Ф12-24-08, П-Ф12-24-07, П-Ф12-24-05. Опалубка и армирование.	4	14
	Плиты железобетонные для ленточных фундаментов П-Ф10-24-11; П-Ф10-24-08. Спецификации.	5	15
	Плиты железобетонные для ленточных фундаментов П-Ф10-24-07, П-Ф10-24-05. Спецификации.	6	16
	Плита железобетонная для ленточных фундаментов П-Ф10-24-04. Спецификация.	7	17
	Плиты железобетонные для ленточных фундаментов П-Ф10-24-11, П-Ф10-24-08; П-Ф10-24-07, П-Ф10-24-05, П-Ф10-24-04. Опалубка и армирование.	8	18
	Плиты железобетонные для ленточных фундаментов П-Ф8-24-11, П-Ф8-24-08. Спецификации.	9	19
	Плиты железобетонные для ленточных фундаментов П-Ф8-24-07, П-Ф8-24-05. Спецификации.	10	20

№ пп	НАИМЕНОВАНИЕ	№ листов	№ стр.
1	2	3	4
	Плиты железобетонные для ленточных фундаментов П-Ф8-24-04. Спецификация.	11	21
	Плиты железобетонные для ленточных фундаментов П-Ф8-24-11, П-Ф8-24-08, П-Ф8-24-07, П-Ф8-24-05, П-Ф8-24-04. Опалубка и армирование.	12	22
	Плиты железобетонные для ленточных фундаментов П-Ф6-24-08, П-Ф6-24-07. Спецификации	13	23
	Плиты железобетонные для ленточных фундаментов П-Ф6-24-05, П-Ф6-24-04. Спецификации.	14	24
	Плита железобетонная для ленточных фундаментов П-Ф6-24-03. Спецификация.	15	25
	Плиты железобетонные для ленточных фундаментов П-Ф6-24-08, П-Ф6-24-07, П-Ф6-24-05, П-Ф6-24-04, П-Ф6-24-03. Опалубка и армирование.	16	26
	Плиты железобетонные для ленточных фундаментов П-Ф12-12-14, П-Ф12-12-11. Спецификации.	17	27
	Плиты железобетонные для ленточных фундаментов П-Ф12-12-08, П-Ф12-12-07. Спецификации.	18	28
	Плита железобетонная для ленточных фундаментов П-Ф12-12-05. Спецификация.	19	29
	Плиты железобетонные для ленточных фундаментов П-Ф12-12-14, П-Ф12-12-11, П-Ф12-12-08, П-Ф12-12-07, П-Ф12-12-05. Опалубка и армирование.	20	30
	Плиты железобетонные для ленточных фундаментов П-Ф10-12-11, П-Ф10-12-08. Спецификации.	21	31
	Плиты железобетонные для ленточных фундаментов П-Ф10-12-07, П-Ф10-12-05. Спецификации.	22	32

ТК
1976

ПЛИТЫ ЖЕЛЕЗОБЕТОННЫЕ ДЛЯ ЛЕНТОЧНЫХ ФУНДАМЕНТОВ. ОПАЛУБКА И АРМИРОВАНИЕ.
СОДЕРЖАНИЕ ВЫПУСКА

СЕРИЯ
ИИ-04-1
Выпуск 1
Лист 1

1 ----- 2 ----- 3 ----- 4 -----

Плита железобетонная для ленточных фунда-
ментов П-Ф10-12-04.

Спецификация.

23 33

Плиты железобетонные для ленточных фунда-
ментов П-Ф10-12-11, П-Ф10-12-08,
П-Ф10-12-07, П-Ф10-12-05, П-Ф10-12-04.
Опалубка и армирование.

24 34

Плиты железобетонные для ленточных
фундаментов П-Ф8-12-11, П-Ф8-12-08.
Спецификация.

25 35

Плиты железобетонные для ленточных фунда-
ментов П-Ф8-12-07, П-Ф8-12-05.
Спецификация.

26 36

Плита железобетонная для ленточных фунда-
ментов П-Ф8-12-04.
Спецификация.

27 37

1 ----- 2 ----- 3 ----- 4 -----

Плиты железобетонные для ленточных
фундаментов П-Ф6-12-11, П-Ф6-12-08,
П-Ф6-12-07, П-Ф6-12-05, П-Ф6-12-04. Опалубка и армирование.

28 38

Плиты железобетонные для ленточных фунда-
ментов П-Ф6-12-08, П-Ф6-12-07.
Спецификация.

29 39

Плиты железобетонные для ленточных фунда-
ментов П-Ф6-12-05, П-Ф6-12-04.
Спецификация.

30 40

Плита железобетонная для ленточных
фундаментов П-Ф6-12-08. Спецификация.

31 41

Плиты железобетонные для ленточных фунда-
ментов П-Ф6-12-08, П-Ф6-12-07, П-Ф6-12-05,
П-Ф6-12-04, П-Ф6-12-08. Опалубка и арми-
рование.

32 42

ПЛИТЫ ЖЕЛЕЗОБЕТОННЫЕ ДЛЯ ЛЕНТОЧНЫХ ФУНДАМЕНТОВ. СПЛАТКА И АРМИРОВАНИЕ.
ВОСЧИТЕЛЬНАЯ ЗАПИСКА

ВОСЧИТЕЛЬНАЯ ЗАПИСКА

Серия ИИ-04-1, вып. часть I содержит рабочие чертежи плит железобетонных для ленточных фундаментов, используемых в 1-4-этажных зданиях с сеткой колонн 6х6, 4,5х4,5, 3х3 м и с комбинированной сеткой с шагом колонн 6; 4,5 и 3 м при выполнении фундаментов в виде сборно-монолитных плит шириной 1,2; 1,0; 0,8 и 0,6 м. Номенклатура предусматривает изделия двух типов по длине. Каждый тип армирован на пять несущих способностей по растяжению вдоль фундамента и расчетный изгибающий момент в поперечном сечении.

Расчетные изгибающие моменты / с учетом коэффициента перегрузки, равного 1,2/, указанные в рабочих чертежах, определены исходя из несущей способности фундаментных плит, армированных сетками по ГОСТ 8478-66, вследствие чего они имеют некоторые отклонения от значений расчетных моментов, указанных в ГОСТ 13580-68.

Фундаментные плиты подбираются по действующим на них продольным силам и расчетному моменту в соответствии с их несущей способностью, приведенной в номенклатуре изделий. Расчет фундаментных плит выполнен в соответствии с СНиП II-V.1-62.*

Данные по методике определения усилий на фундаментные плиты приведены в альбоме ИИ-04-0, выпуск 15п. *Указания по применению основных и дополнительных конструкций и деталей серии ИИ-04 для строительства 1-4-этажных зданий на просадочных грунтах.

Маркировка фундаментных плит

Марки фундаментных плит состоят из буквенных и цифровых обозначений, которые имеют следующие значения:

И-Ф - фундаментная плита применяемая при строительстве зданий на просадочных грунтах.

Цифры, стоящие непосредственно за буквенным обозначением, условное обозначение ширины элемента в дециметрах.

И-Ф12 - фундаментная плита шириной 1,2 м

Цифры третьей части марки - длина элемента в целых дециметрах.

Цифры четвертой части марки - несущая способность фундам. плиты при центральном растяжении в десятках тонн.

Номенклатура изделий предусматривает только основные типы фундаментных плит.

При конкретном проектировании в целях экономии расхода металла армирование элементов может быть скорректировано. При этом, основная предъявка выпускаемых изделий должна быть сохранена.

При корректировке должны быть даны спецификации учитывать возможные расходы стали.

Для обозначения разнозначности фун. плит, вызванной различием армирования, в маркировке фун. плит должны быть даны в скобки и изменены цифры четвертой части марки.

Пример: И-Ф12-2' -9/ - фундаментная плита шириной 1,2 м, длиной 2,88 м с несущей способностью по растяжению 90 т.

ТК
1976

Серия
ИИ-04-1
Лист
5 из 7
Часть I

ОСНОВЫ ЗАКЛАДКИ И УСТРОЙСТВА

Фундаментные плиты запроектированы в соответствии ГОСТ 18580-68^в и СНиП II-В.1-62^в. Габаритные размеры плит приняты соответствующим плитам разработанным в серии I.112-1, выд.1.

Высота раскрытия трещин принята не более 0,3 мм. При конкретном проектировании в случае необходимости размещения фундаментных плит в агрессивной среде необходимо учесть соответствующие требования СНиП II-В.1-62^в и СНиП II-28-73 "Защита строительных конструкций от коррозии".

Для подъема фундам. плит из форм и их монтажа предусмотрены монтажные петли.

Для характеристик фундаментных плит в номенклатуре приведены их несущие способности при центральном растяжении вдоль плиты и величина расчетного момента в поперечном сечении.

Плиты изготавливаются из тяжелого цементного бетона марки 150.

Арматура фундаментных плит принята из горячекатанной арматурной стали периодического профиля класса А-III марки ЭС ГС или 25 Г2С по ГОСТ 5781-75, из горячекатанной арматурной гладкой стали класса А-I, марки Ст.3 по ГОСТ 5781-75, и проволоки стальной вязкоуглеродистой холоднокатанной класса В-I по ГОСТ 6727-53.*

Для подъемных петель следует применять горячекатанную арматурную сталь класса А-I марок ВМ Ст.3сп, ВМСт.3сп, ВКСт.3сп и ВКСт.3сп,в случаях монтажа конструкций при температуре минус 40° и ниже не применять сталь марок ВМСт.3сп и ВКСт.3сп.

Подъемные петли завести под рабочие стержни сеток с последующей их привязкой.

По соглашению с потребителем допускается выпуск блоков без монтажных петель при применении выкатных приспособлений, утвержденных в установленном порядке.

Сварные каркасы и сетки готовятся при помощи контактной точечной сварки соответствующей с СНиП II-В.1-62^в и ГОСТ 14089-68.

Качество стали для изготовления каркасов должно удовлетворять требованиям ГОСТ 5039-65^в и ГОСТ 380-71^в.

Поштатное всех видов арматуры на растяжение обязательно. Фундаментные плиты армируются сетками и каркасами.

Применение дуговой электросварки вместо контактной точечной во всех случаях не допускается.

Сборку каркасов следует производить на кондукторах с применением шаблонов, обеспечивающих точное расположение элементов.

Сборка пространственных каркасов должна производиться на кондукторе с обязательной выверкой положения установленных элементов пространственного каркаса в соответствии с размерами приведенными в рабочих чертежах изделий.

Окончательная проверка каркасов производится при установке в стальную опалубку, причем особо тщательно должны обследоваться допуски на установку выпусков арматуры из фундаментных плит фиксируемых в опалубке.

При изготовлении пространственных каркасов должны быть учтены фактические допуски на размеры стальных форм по длине, причем эти допуски не должны превышать допусков, указанных в

TK
1976

ПЛИТЫ ЖЕЛЕЗОБЕТОННЫЕ ДЛЯ ЛЕНТОЧНЫХ ФУНДАМЕНТОВ. ОПАЛУБКА И АРМИРОВАНИЕ.
ПОЯСНИТЕЛЬНАЯ ЗАПИСКА.

СЕРИЯ
ИИ-04-1
Выпуска Лист
в 3 частях 1

чертежах и в пояснительной записке в разделе "Технические требования к изготовлению и приемке фундаментных плит".

Допуски на монтаж элементов каркаса принимаются в соответствии с таблицей СНиП II-16-73 "Бетонные и железобетонные конструкции сборные".

Для удобства пользования в арматурных чертежах арматурных изделий омонументованы отдельные альбомы.

Технические требования к изготовлению и приемке фундаментных плит

При изготовлении фунда. плит надлежит выполнять требования нормативных и конструкторских документов:

а/ таблиц СНиП:

II-16-73 "Бетонные и железобетонные конструкции сборные".

II-28-73 "Защита стальных конструкций от коррозии".

б/ ГОСТы:

ГОСТ 10888-70^а "Заполнители для тяжелого бетона".

ГОСТ 10178-62^а "Портландцемент, высокопортландцемент".

ГОСТ 18815-75 "Индикаторы железобетонные и бетонные. Общие технические требования".

ГОСТ 9823-66 "Индикаторы железобетонные сборные".

ГОСТ 10180-74 "Бетон тяжелый. Методы определения прочности".

ГОСТ 10922-75 "Арматура и закладные детали сварные для железобетонных конструкций. Технические требования и методы испытаний".

ГОСТ 14088-68 "Соединения сварные арматуры железобетонных изделий и конструкций. Контактная и внешняя сварки. Основные типы и конструктивные элементы".

в/ СН 393-69 "Указания по сварке соединяемой арматуры и закладных деталей железобетонных конструкций".

При изготовлении фундаментных плит должен быть обеспечен технологический контроль на всех стадиях производства.

До начала производства завод-изготовитель должен разработать технические условия и технологические правила, определяющие основные способы производства и контроля качества изготовляемых изделий.

Допуски на размеры фундаментных плит должны соответствовать 10-му классу точности по таблице I СНиП I-A.4-62. Предельные допусковые отклонения от размеров по длине, ширине и высоте ± 10 мм. На верхней поверхности фундаментных плит должны быть обозначены: марка фундаментной плиты, дата изготовления, марка завода-изготовителя и штамп ОТК.

Кубиковая прочность бетона к моменту отсуска изделий с завода должна быть в летнее время не менее 70% проектной прочности на сжатие, а в зимнее время не менее 100%.

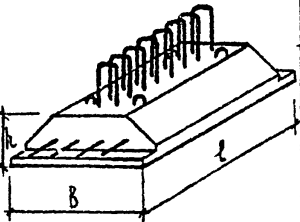
При отсупной прочности бетона, равной 70% прочности на сжатие / в летнее время/ завод-изготовитель должен гарантировать 100% прочности в 28-дневном возрасте.

Исполнение фундаментных плит

Применение и подбор фундаментных плит в конкретных проектах должны быть обусловлены расчетом.

Монтаж фундаментных плит должен производиться в соответствии с требованиями главы СНиП II-16-73.

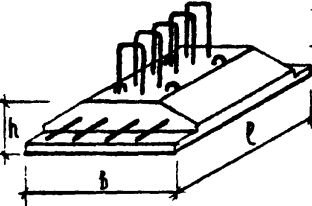
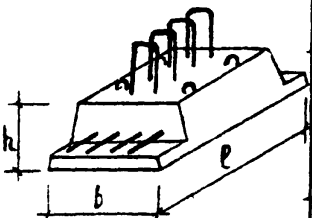

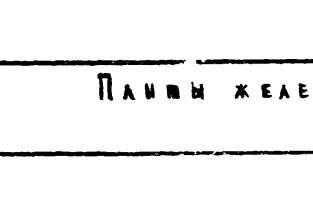
Мероприятия по антикоррозийной защите должны быть указаны в конкретном проекте в зависимости от конкретных условий строительства и эксплуатации зданий в соответствии с требованиями главы СНиП II-28-73 и СНиП II-B. 1-62.^а

И/П	МАРКА ИЗДЕЛИЯ	ЭСКИЗ	РАСЧЕТНЫЕ УСИЛИЯ		РАЗМЕРЫ, мм			МАРКА БЕТОНА	МАССА ИЗДЕЛИЯ, кг	ОБЪЕМ БЕТОНА, м ³	РАСХОД СМЛАВ, кг					И/П АНКОВ	ИЗГОТОВИТЕЛЬ
			ПРОДОЛЖИТЕЛЬНАЯ ПОСРЕДИ РАСЧ. СИЛА	ПЕРЕГОРОДКА МОМЕНТ НА ВАННУ Т.П.	л	в	н				А-1	А-II	В-1	ЦЕНОТ	НА 1 м ³ БЕТОНА		
1	2	3	4	5	6	7	8	9	10	11	12	13	14	15	16	17	
1	П-Ф12-24-05		51.68	5.8	2380	1200	300	150	1.55	0.62	7.48	42.7	1.38	51.6	82.2	4	
2	П-Ф12-24-07		66.78	5.8	2380	1200	300	150	1.55	0.62	7.48	51.8	1.38	59.8	96.4	4	
3	П-Ф12-24-08		83.70	5.8	2380	1200	300	150	1.55	0.62	7.48	64.9	1.38	73.8	119.0	4	
4	П-Ф12-24-11		109.38	5.8	2380	1200	300	150	1.55	0.62	7.48	79.0	1.38	87.9	142.0	4	
5	П-Ф12-24-14		158.45	5.8	2380	1200	300	150	1.55	0.62	7.48	100.0	1.38	109.0	176.0	4	
6	П-Ф10-24-04		42.70	4.24	2380	1000	300	150	1.34	0.53	7.48	32.6	1.15	41.2	77.9	8	
7	П-Ф10-24-05		51.68	4.24	2380	1000	300	150	1.34	0.53	7.48	41.2	1.15	49.8	94.0	8	
8	П-Ф10-24-07		66.78	4.24	2380	1000	300	150	1.34	0.53	7.48	49.4	1.15	58.1	110.0	8	
9	П-Ф10-24-08		83.70	4.24	2380	1000	300	150	1.34	0.53	7.48	63.4	1.15	72.0	131.0	8	
10	П-Ф10-24-11		109.38	4.24	2380	1000	300	150	1.34	0.53	7.48	77.5	1.15	86.1	163.0	8	
11	П-Ф8-24-04		42.70	4.66	2380	800	300	150	1.22	0.48	7.43	31.6	0.92	39.9	83.2	12	
12	П-Ф8-24-05		51.68	4.66	2380	800	300	150	1.22	0.48	7.43	40.1	0.92	48.4	101.0	12	
13	П-Ф8-24-07		66.78	4.66	2380	800	300	150	1.22	0.48	7.43	48.3	0.92	56.7	118.0	12	
14	П-Ф8-24-08		83.70	4.66	2380	800	300	150	1.22	0.48	7.43	62.3	0.92	70.6	147.0	12	
15	П-Ф8-24-11		109.38	4.66	2380	800	300	150	1.22	0.48	7.43	76.3	0.92	84.7	176.0	12	
16	П-Ф6-24-03		34.61	4.2	2380	600	300	150	0.91	0.36	7.35	26.1	0.69	34.1	64.6	16	
17	П-Ф6-24-04		42.70	4.2	2380	600	300	150	0.91	0.36	7.35	30.5	0.69	38.6	107.0	16	
18	П-Ф6-24-05		51.68	4.2	2380	600	300	150	0.91	0.36	7.35	39.0	0.69	47.0	130.0	16	
19	П-Ф6-24-07		66.78	4.2	2380	600	300	150	0.91	0.36	7.35	47.3	0.69	55.3	153.0	16	
20	П-Ф6-24-08		83.70	4.2	2380	600	300	150	0.91	0.36	7.35	61.1	0.69	69.2	192.0	16	

ТК
1976

ПАННЫ ЖЕЛЕЗОБЕТОННЫЕ ДЛЯ ЛЕНТОЧНЫХ ФУНДАМЕНТОВ.
Ф О М Е К Л А А Т У Р А.

СЕРИЯ ИИ-04-1
Выпуска Лист 1 из 1

1	2	3	4	5	6	7	8	9	10	11	12	13	14	15	16	17
21	П-Ф12-12-05		51.68	2.88	1180	1200	300	150	0.66	0.26	3.45	20.3	0.67	24.15	95.3	20
22	П-Ф12-12-07		66.78	2.88	1180	1200	300	150	0.66	0.26	3.45	24.4	0.67	28.6	110.0	20
23	П-Ф12-12-08		83.70	2.88	1180	1200	300	150	0.66	0.26	3.45	30.9	0.67	35.0	134.0	20
24	П-Ф12-12-11		109.38	2.88	1180	1200	300	150	0.66	0.26	3.45	37.9	0.67	42.0	162.0	20
25	П-Ф12-12-14		138.45	2.88	1180	1200	300	150	0.66	0.26	3.45	48.0	0.67	52.2	200.0	20
26	П-Ф10-12-04		42.70	2.1	1180	1000	300	150	0.57	0.22	3.45	15.7	0.56	19.7	83.5	24
27	П-Ф10-12-05		51.68	2.1	1180	1000	300	150	0.57	0.22	3.45	19.6	0.56	23.6	107.0	24
28	П-Ф10-12-07		66.78	2.1	1180	1000	300	150	0.57	0.22	3.45	27.3	0.56	27.7	126.0	24
29	П-Ф10-12-08		83.70	2.1	1180	1000	300	150	0.57	0.22	3.45	30.1	0.56	34.1	155.0	24
30	П-Ф10-12-11		109.38	2.1	1180	1000	300	150	0.57	0.22	3.45	37.1	0.56	41.1	187.0	24
31	П-Ф8-12-04		42.70	2.32	1180	800	300	150	0.51	0.20	3.43	15.2	0.44	19.1	95.4	28
32	П-Ф8-12-05		51.68	2.32	1180	800	300	150	0.51	0.20	3.43	19.0	0.44	22.9	114.0	28
33	П-Ф8-12-07		66.78	2.32	1180	800	300	150	0.51	0.20	3.43	23.1	0.44	27.0	135.0	28
34	П-Ф8-12-08		83.70	2.32	1180	800	300	150	0.51	0.20	3.43	29.6	0.44	33.4	167.0	28
35	П-Ф8-12-11		109.38	2.32	1180	800	300	150	0.51	0.20	3.43	36.5	0.44	40.4	201.0	28
36	П-Ф6-12-05		34.61	2.08	1180	600	300	150	0.38	0.15	3.39	12.5	0.33	16.2	102.0	32
37	П-Ф6-12-04		42.70	2.08	1180	600	300	150	0.38	0.15	3.39	14.7	0.33	18.4	123.0	32
38	П-Ф6-12-05		51.68	2.08	1180	600	300	150	0.38	0.15	3.39	18.5	0.33	22.2	148.0	32
39	П-Ф6-12-07		66.78	2.08	1180	600	300	150	0.38	0.15	3.39	22.6	0.33	26.3	176.0	32
40	П-Ф6-12-08		83.70	2.08	1180	600	300	150	0.38	0.15	3.39	29.0	0.33	32.7	218.0	32

ТК
1976

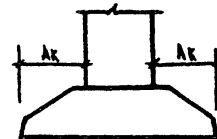
ПЛИТЫ ЖЕЛЕЗОБЕТОННЫЕ ДЛЯ ЛЕНТОЧНЫХ ФУНДАМЕНТОВ
И ДИМЕНКА А Ш У Р А

СЕРИЯ
ИИ-04-1
Выпускается
в
части 1

4681 10

МАКСИМАЛЬНОЕ ЗНАЧЕНИЕ ВЫЛЕТА КОНСОЛИ А_к В
ЗАВИСИМОСТИ ОТ СРЕДНЕГО ДАВЛЕНИЯ^{*)} ПО ПОДШВЕ
ФУНДАМЕНТА

СРЕДНЕЕ ДАВЛЕНИЕ ПО ПОДШВЕ ФУНДАМЕНТА кг/см ²		2.0	2.5	2.7	3.0	3.3	4.1
МАКСИМАЛЬНОЕ ЗНАЧЕНИЕ ВЫЛЕТА КОНСОЛИ А _к , см	п-φ12-24	45	40	—	—	35	—
	п-φ12-12	45	40	—	—	35	—
	п-φ10-24	38	—	32.5	—	30	—
	п-φ10-12	38	—	32.5	—	30	—
	п-φ8-24	—	—	—	33	31	28
	п-φ8-12	—	—	—	33	31	28
	п-φ6-24						
	п-φ6-12						



^{*)} Под средним давлением понимается давление по подшве
фундамента, равное частному от деления суммарных
нормативных нагрузок на площадь подошвы фундамента

ТК

1976

ПЛИТЫ ЖЕЛЕЗОБЕТОННЫЕ ДЛЯ ЛЕНТОЧНЫХ ФУНДАМЕНТОВ.
ТАБЛИЦА МАКСИМАЛЬНЫХ ЗНАЧЕНИЙ ВЫЛЕТА КОНСОЛИ

СЕРИЯ
ИИ-04-1Выпуск
59
Часть 2 Лист

4681

H

МАРКА ИЛИ ПОЗ.	ОБОЗНАЧЕНИЕ	НАИМЕНОВАНИЕ	К-ВО	ПРИМЕЧАНИЕ	МАРКА ИЛИ ПОЗ.	ОБОЗНАЧЕНИЕ	НАИМЕНОВАНИЕ	К-ВО	ПРИМЕЧАНИЕ
	П-Ф12-24-14	ПЛИТА ФУНДАМЕНТНАЯ				П-Ф12-24-11	ПЛИТА ФУНДАМЕНТНАЯ		
	ИИ-04-1, В.5п.ч.1,Л.1 ИИ-04-1, В.5п.ч.1,Л.4	ДОКУМЕНТАЦИЯ: СПЕЦИФИКАЦИЯ ОПАЛУБОЧНЫЙ И АРМАТУРНЫЙ ЧЕРТЕЖИ				ИИ-04-1, В.5п.ч.1,Л.1 ИИ-04-1, В.5п.ч.1,Л.4	ДОКУМЕНТАЦИЯ: СПЕЦИФИКАЦИЯ ОПАЛУБОЧНЫЙ И АРМАТУРНЫЙ ЧЕРТЕЖИ		
		СВОРОЧНЫЕ ЕДИНИЦЫ И ДЕТАЛИ:					СВОРОЧНЫЕ ЕДИНИЦЫ И ДЕТАЛИ:		
С-1	ИИ-04-1, В.5п.ч.2,Л.41	СЕТКА СПФ-1	1		С-1	ИИ-04-1, В.5п.ч.2,Л.41	СЕТКА СПФ-1	1	
К-1	ИИ-04-1, В.5п.ч.2,Л.25	КАРКАС КПФ-1	1		К-1	ИИ-04-1, В.5п.ч.2,Л.25	КАРКАС КПФ-2	1	
К-2	ИИ-04-1, В.5п.ч.2,Л.39	КАРКАС КПФ-33	2		К-2	ИИ-04-1, В.5п.ч.2,Л.39	КАРКАС КПФ-34	2	
ОС-1	ГОСТ 5781-75,Л1	ОТД. СТЕРЖ. Ф6 L=600	4		ОС-1	ГОСТ 5781-75,Л1	ОТД. СТЕРЖ. Ф6 L=600	4	
П-1	ИИ-04-1, В.5п.ч.2,Л.40	ПЕТЛЯ П-2	4		П-1	ИИ-04-1, В.5п.ч.2,Л.40	ПЕТЛЯ П-2	4	
		МАТЕРИАЛЫ:					МАТЕРИАЛЫ:		
		БЕТОН МАРКИ 150	0.62	М.КУВ			БЕТОН МАРКИ 150	0.62	М.КУВ
		СТАЛЬ					СТАЛЬ		
		ОБЩИЙ РАСХОД	109.	КГ			ОБЩИЙ РАСХОД	87.9	КГ
		В Т.Ч.:					В Т.Ч.:		
		СТЕРЖНИ АРМАТУРНЫЕ					СТЕРЖНИ АРМАТУРНЫЕ		
	ГОСТ 5781-75,ЛВ	Ф36	76.0	КГ		ГОСТ 5781-75,ЛВ	Ф32	60.0	КГ
	ГОСТ 5781-75,ЛВ	Ф12	18.6	КГ		ГОСТ 5781-75,ЛВ	Ф10	12.9	КГ
	ГОСТ 5781-75,ЛВ	Ф6	6.06	КГ		ГОСТ 5781-75,ЛВ	Ф6	6.06	КГ
		ИТОГО:	100.	КГ			ИТОГО:	79.0	КГ
	ГОСТ 5781-75,Л1	Ф10	6.95	КГ		ГОСТ 5781-75,Л1	Ф10	6.95	КГ
	ГОСТ 5781-75,Л1	Ф6	0.53	КГ		ГОСТ 5781-75,Л1	Ф6	0.53	КГ
		ИТОГО:	7.48	КГ			ИТОГО:	7.48	КГ
	ГОСТ 6727-53*,В1	Ф4	1.38	КГ		ГОСТ 6727-53*,В1	Ф4	1.38	КГ
		ИТОГО:	1.38	КГ			ИТОГО:	1.38	КГ
		МАССА ПЛИТЫ	1.55	Т			МАССА ПЛИТЫ	1.55	Т

ПЛИТЫ ЖЕЛЕЗОБЕТОННЫЕ ДЛЯ ЛЕНТОЧНЫХ ФУНДАМЕНТОВ П-Ф12-24-14, П-Ф12-24-11.
СПЕЦИФИКАЦИЯ.

Серия
ИИ-04-1
Выпуск
Лист
1

МАРКА ИЛИ ПОЗ.	ОБОЗНАЧЕНИЕ	НАИМЕНОВАНИЕ	К-ВО	ПРИМЕЧАНИЕ	МАРКА ИЛИ ПОЗ.	ОБОЗНАЧЕНИЕ	НАИМЕНОВАНИЕ	К-ВО	ПРИМЕЧАНИЕ
	П-Ф12-24-08	ПЛИТА ФУНДАМЕНТНАЯ				П-Ф12-24-07	ПЛИТА ФУНДАМЕНТНАЯ		
	ИИ-04-1, В.5п,ч.1,л.2 ИИ-04-1, В.5п,ч.1,л.4	ДОКУМЕНТАЦИЯ: СПЕЦИФИКАЦИЯ ОПАЛУБОЧНЫЙ И АРМАТУРНЫЙ ЧЕРТЕЖИ				ИИ-04-1, В.5п,ч.1,л.2 ИИ-04-1, В.5п,ч.1,л.4	ДОКУМЕНТАЦИЯ: СПЕЦИФИКАЦИЯ ОПАЛУБОЧНЫЙ И АРМАТУРНЫЙ ЧЕРТЕЖИ		
		СВОРОЧНЫЕ ЕДИНИЦЫ И ДЕТАЛИ:					СВОРОЧНЫЕ ЕДИНИЦЫ И ДЕТАЛИ:		
С-1	ИИ-04-1, В.5п,ч.2,л.41	СЕТКА СПФ-1	1		С-1	ИИ-04-1, В.5п,ч.2,л.41	СЕТКА СПФ-1	1	
К-1	ИИ-04-1, В.5п,ч.2,л.26	КАРКАС КПФ-3	1		К-1	ИИ-04-1, В.5п,ч.2,л.26	КАРКАС КПФ-4	1	
К-2	ИИ-04-1, В.5п,ч.2,л.39	КАРКАС КПФ-35	2		К-2	ИИ-04-1, В.5п,ч.2,л.39	КАРКАС КПФ-35	2	
СС-1	ГОСТ 5781-75, А1	ОТД. СТЕРЖ. Ф6 L=600	4		СС-1	ГОСТ 5781-75, А1	ОТД. СТЕРЖ. Ф6 L=600	4	
П-1	ИИ-04-1, В.5п,ч.2,л.40	ПЕТЛЯ П-2	4		П-1	ИИ-04-1, В.5п,ч.2,л.40	ПЕТЛЯ П-2	4	
		МАТЕРИАЛЫ:					МАТЕРИАЛЫ:		
		БЕТОН МАРКИ 150	0.62	М. КУБ			БЕТОН МАРКИ 150	0.62	М. КУБ
		СТАЛЬ					СТАЛЬ		
		ОБЩИЙ РАСХОД	73.8	КГ			ОБЩИЙ РАСХОД	59.8	КГ
		В Т.Ч.:					В Т.Ч.:		
		СТЕРЖНИ АРМАТУРНЫЕ					СТЕРЖНИ АРМАТУРНЫЕ		
	ГОСТ 5781-75, АШ	Ф28	45.9	КГ		ГОСТ 5781-75, АШ	Ф25	36.6	КГ
	ГОСТ 5781-75, АШ	Ф10	12.9	КГ		ГОСТ 5781-75, АШ	Ф8	8.27	КГ
	ГОСТ 5781-75, АШ	Ф6	6.06	КГ		ГОСТ 5781-75, АШ	Ф6	6.06	КГ
		ИТОГО:	64.9	КГ			ИТОГО:	51.0	КГ
	ГОСТ 5781-75, А1	Ф10	6.95	КГ		ГОСТ 5781-75, А1	Ф10	6.95	КГ
	ГОСТ 5781-75, А1	Ф6	0.53	КГ		ГОСТ 5781-75, А1	Ф6	0.53	КГ
		ИТОГО:	7.48	КГ			ИТОГО:	7.48	КГ
		Ф4	1.38	КГ			Ф4	1.38	КГ
		ИТОГО:	1.38	КГ			ИТОГО:	1.38	КГ
		МАССА ПЛИТЫ	1.55	Т			МАССА ПЛИТЫ	1.55	Т

ТК

1976

ПЛИТЫ ЖЕЛЕЗОБЕТОННЫЕ ДЛЯ ЦЕНТРОЧНЫХ ФУНДАМЕНТОВ П-Ф12-24-08, П-Ф12-24-07
СПЕЦИФИКАЦИЯ

Серия
ИИ-04-1Выпуск
Лист
Часть I 2

МАРКА ИЛИ ПОЗ.	ОБОЗНАЧЕНИЕ	НАИМЕНОВАНИЕ	К-ВО	ПРИМЕЧАНИЕ	МАРКА ИЛИ ПОЗ.	ОБОЗНАЧЕНИЕ	НАИМЕНОВАНИЕ	К-ВО	ПРИМЕЧАНИЕ
	П-Ф12-24-05	ПЛИТА ФУНДАМЕНТНАЯ							
	ИИ-04-1, В.5п, Ч.1, Л.3 ИИ-04-1, В.5п, Ч.1, Л.4	ДОКУМЕНТАЦИЯ: СПЕЦИФИКАЦИЯ ОПАЛУБОЧНЫЙ И АРМАТУРНЫЙ ЧЕРТЕЖИ							
		СВОРОЧНЫЕ ЕДИНИЦЫ И ДЕТАЛИ:							
С-1	ИИ-04-1, В.5п, Ч.2, Л.41	СЕТКА СПФ-1	1						
К-1	ИИ-04-1, В.5п, Ч.2, Л.27	КАРКАС КПФ-5	1						
К-2	ИИ-04-1, В.5п, Ч.2, Л.39	КАРКАС КПФ-37	2						
ОС-1	ГОСТ 5781-75, А1	ОТД. СТЕРЖ. Ф6 L=600	4						
П-1	ИИ-04-1, В.5п, Ч.2, Л.40	ПЕТЛЯ П-2	4						
		МАТЕРИАЛЫ:							
		БЕТОН МАРКИ 150	0.62	М. КУБ					
		СТАЛЬ							
		ОБЩИЙ РАСХОД	51.6	КГ					
		В Т. Ч.:							
		СТЕРЖНИ АРМАТУРНЫЕ							
	ГОСТ 5781-75, АВ	Ф22	28.3	КГ					
	ГОСТ 5781-75, АВ	Ф8	8.27	КГ					
	ГОСТ 5781-75, АВ	Ф6	6.06	КГ					
		ИТОГО:	42.7	КГ					
	ГОСТ 5781-75, А1	Ф10	6.95	КГ					
	ГОСТ 5781-75, А1	Ф6	0.53	КГ					
		ИТОГО:	7.48	КГ					
	ГОСТ 6727-53, В1	Ф4	1.38	КГ					
		ИТОГО:	1.38	КГ					
		МАССА ПЛИТЫ	1.55	Т					

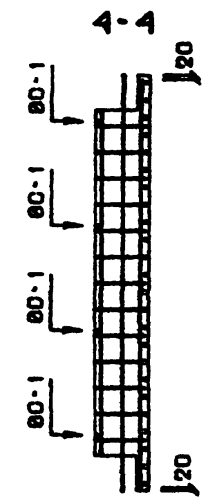
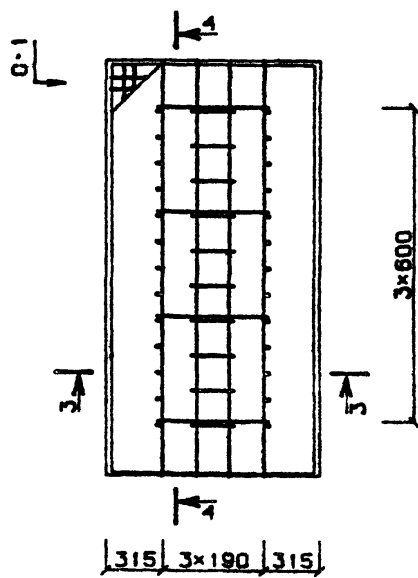
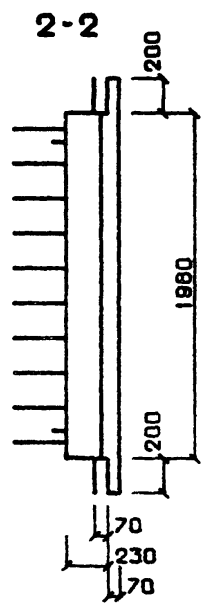
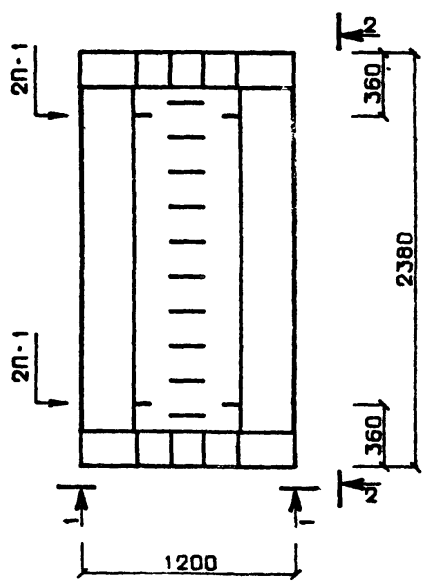
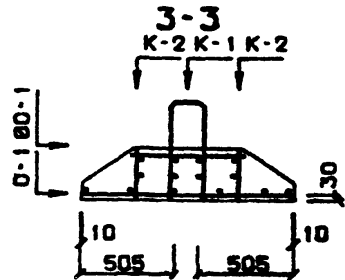
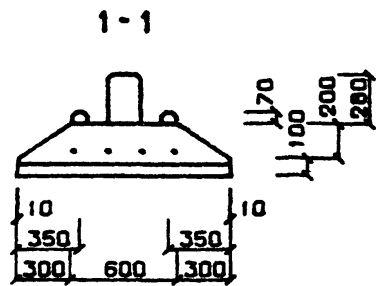
ТК

1976

ПЛИТА ЖЕЛЕЗОБЕТОННАЯ ДЛЯ ЛЕНТОЧНЫХ ФУНДАМЕНТОВ П-Ф12-24-05.
СПЕЦИФИКАЦИЯ.

Серия
ИИ-04-1
Выпуск 5
Лист 3
Часть 1

П-Ф12-24-05
 П-Ф12-24-07
 П-Ф12-24-08
 П-Ф12-24-11
 П-Ф12-24-14



ПЛП КОРТ ИИ-04-1, В.5п.ч.1, л.4

ПРИМЕЧАНИЕ: СПЕЦИФИКАЦИЮ СМ. ЛИСТЫ 1-3

ТК
 1976

ПЛИТЫ ЖЕЛЕЗОБЕТОННЫЕ ДЛЯ ЛЕТОЧНЫХ ФУНДАМЕНТОВ П-Ф12-24-14, П-Ф12-24-11, П-Ф12-24-08, П-Ф12-24-07, П-Ф12-24-05.
 ОПАЛУБКА И АРМИРОВАНИЕ.

Серия ИИ-04-1
 Выпуск 4
 Часть 1

МАРКА ИЛИ ПОЗ.	ОБОЗНАЧЕНИЕ	НАИМЕНОВАНИЕ	К-ВО	ПРИМЕЧАНИЕ	МАРКА ИЛИ ПОЗ.	ОБОЗНАЧЕНИЕ	НАИМЕНОВАНИЕ	К-ВО	ПРИМЕЧАНИЕ
	П-Ф10-24-11	ПЛИТА ФУНДАМЕНТНАЯ				П-Ф10-24-08	ПЛИТА ФУНДАМЕНТНАЯ		
	ИИ-04-1, В.5п,ч.1,л.5 ИИ-04-1, В.5п,ч.1,л.8	ДОКУМЕНТАЦИЯ: СПЕЦИФИКАЦИЯ ОПАЛУБОЧНЫЙ И АРМАТУРНЫЙ ЧЕРТЕЖИ				ИИ-04-1, В.5п,ч.1,л.5 ИИ-04-1, В.5п,ч.1,л.8	ДОКУМЕНТАЦИЯ: СПЕЦИФИКАЦИЯ ОПАЛУБОЧНЫЙ И АРМАТУРНЫЙ ЧЕРТЕЖИ		
		СВОРОЧНЫЕ ЕДИНИЦЫ И ДЕТАЛИ:					СВОРОЧНЫЕ ЕДИНИЦЫ И ДЕТАЛИ:		
С-1	ИИ-04-1, В.5п,ч.2,л.41	СЕТКА СПФ-2	1		С-1	ИИ-04-1, В.5п,ч.2,л.41	СЕТКА СПФ-2	1	
К-1	ИИ-04-1, В.5п,ч.2,л.25	КАРКАС КПо-2	1		К-1	ИИ-04-1, В.5п,ч.2,л.26	КАРКАС КПо-3	1	
К-2	ИИ-04-1, В.5п,ч.2,л.39	КАРКАС КПо-34	2		К-2	ИИ-04-1, В.5п,ч.2,л.39	КАРКАС КПо-35	2	
ОС-1	ГОСТ 5781-75, А1	ОТД. СТЕРЖ. φ6 L=600	4		ОС-1	ГОСТ 5781-75, А1	ОТД. СТЕРЖ. φ6 L=600	4	
Б-1	ИИ-04-1, В.5п,ч.2,л.40	ПЕТЛЯ П-2	4		Б-1	ИИ-04-1, В.5п,ч.2,л.40	ПЕТЛЯ П-2	4	
		МАТЕРИАЛЫ:					МАТЕРИАЛЫ:		
		БЕТОН МАРКИ 150	0.53	м.куб			БЕТОН МАРКИ 150	0.53	м.куб
		СТАЛЬ					СТАЛЬ		
		ОБЩИЙ РАСХОД	86.1	кг			ОБЩИЙ РАСХОД	72.0	кг
		В Т.Ч.:					В Т.Ч.:		
		СТЕРЖНИ АРМАТУРНЫЕ					СТЕРЖНИ АРМАТУРНЫЕ		
	ГОСТ 5781-75, АИ	φ32	60.0	кг		ГОСТ 5781-75, АИ	φ28	45.9	кг
	ГОСТ 5781-75, АИ	φ10	12.9	кг		ГОСТ 5781-75, АИ	φ10	12.9	кг
	ГОСТ 5781-75, АИ	φ7	4.54	кг		ГОСТ 5781-75, АИ	φ7	4.54	кг
		ИТОГО:	77.5	кг			ИТОГО:	63.4	кг
	ГОСТ 5781-75, А1	φ10	6.95	кг		ГОСТ 5781-75, А1	φ10	6.95	кг
	ГОСТ 5781-75, А1	φ6	0.53	кг		ГОСТ 5781-75, А1	φ6	0.53	кг
		ИТОГО:	7.48	кг			ИТОГО:	7.48	кг
	ГОСТ 6727-59*, В1	φ4	1.15	кг		ГОСТ 6727-59*, В1	φ4	1.15	кг
		ИТОГО:	1.15	кг			ИТОГО:	1.15	кг
		МАССА ПЛИТЫ	1.54	т			МАССА ПЛИТЫ	1.34	т

ПЛИТЫ ЖЕЛЕЗОБЕТОННЫЕ ДЛЯ ЛЕНТОЧНЫХ ФУНДАМЕНТОВ П-Ф10-24-11, П-Ф10-24-08.
СПЕЦИФИКАЦИИ.

Серия
ИИ-04-1
Выпуск
Лист
№ 1
5

ТК
1976

МАРКА ИЛИ ПОЗ.	ОБОЗНАЧЕНИЕ	НАИМЕНОВАНИЕ	К.ВО	ПРИМЕЧАНИЕ	МАРКА ИЛИ ПОЗ.	ОБОЗНАЧЕНИЕ	НАИМЕНОВАНИЕ	К.ВО	ПРИМЕЧАНИЕ
	П-Ф10-24-07	ПЛИТА ФУНДАМЕНТАЛЬНАЯ				П-Ф10-24-05	ПЛИТА ФУНДАМЕНТАЛЬНАЯ		
	ИИ-04-1, В.5п.ч.1, Л.6 ИИ-04-1, В.5п.ч.1, Л.6	ДОКУМЕНТАЦИЯ: СПЕЦИФИКАЦИЯ ОПЛАВОВОЧНЫЙ И АРМАТУРНЫЙ ЧЕРТЕЖИ				ИИ-04-1, В.5п.ч.1, Л.6 ИИ-04-1, В.5п.ч.1, Л.6	ДОКУМЕНТАЦИЯ: СПЕЦИФИКАЦИЯ ОПЛАВОВОЧНЫЙ И АРМАТУРНЫЙ ЧЕРТЕЖИ		
		СВОРОЧНЫЕ ЕДИНИЦЫ И ДЕТАЛИ:					СВОРОЧНЫЕ ЕДИНИЦЫ И ДЕТАЛИ:		
С-1	ИИ-04-1, В.5п.ч.2, Л.41	СЕТКА СПФ-2	1		С-1	ИИ-04-1, В.5п.ч.2, Л.41	СЕТКА СПФ-2	1	
К-1	ИИ-04-1, В.5п.ч.2, Л.26	КАРКАС КИФ-4	1		К-1	ИИ-04-1, В.5п.ч.2, Л.27	КАРКАС КИФ-5	1	
К-2	ИИ-04-1, В.5п.ч.2, Л.39	КАРКАС КИФ-36	2		К-2	ИИ-04-1, В.5п.ч.2, Л.39	КАРКАС КИФ-37	2	
ОС-1	ГОСТ 5781-75, А1	ОТД. СТЕРЖ. Ф6 L=600	4		ОС-1	ГОСТ 5781-75, А1	ОТД. СТЕРЖ. Ф6 L=600	4	
П-1	ИИ-04-1, В.5п.ч.2, Л.40	ПЕЛЯ П-2	4		П-1	ИИ-04-1, В.5п.ч.2, Л.40	ПЕЛЯ П-2	4	
		МАТЕРИАЛЫ:					МАТЕРИАЛЫ:		
		БЕТОН МАРКИ 150	0.53	М.КУВ			БЕТОН МАРКИ 150	0.53	М.КУВ
		СТАЛЬ					СТАЛЬ		
		ОБЩИЙ РАСХОД	58.1	КГ			ОБЩИЙ РАСХОД	49.8	КГ
		В Т.Ч.:					В Т.Ч.:		
		СТЕРЖНИ АРМАТУРНЫЕ					СТЕРЖНИ АРМАТУРНЫЕ		
	ГОСТ 5781-75, АШ	Ф25	36.6	КГ		ГОСТ 5781-75, АШ	Ф22	28.3	КГ
	ГОСТ 5781-75, АШ	Ф8	8.27	КГ		ГОСТ 5781-75, АШ	Ф8	8.27	КГ
	ГОСТ 5781-75, АШ	Ф7	4.54	КГ		ГОСТ 5781-75, АШ	Ф7	4.54	КГ
		ИТОГО:	49.4	КГ			ИТОГО:	41.2	КГ
	ГОСТ 5781-75, А1	Ф10	6.95	КГ		ГОСТ 5781-75, А1	Ф10	6.95	КГ
	ГОСТ 5781-75, А1	Ф6	0.53	КГ		ГОСТ 5781-75, А1	Ф6	0.53	КГ
		ИТОГО:	7.48	КГ			ИТОГО:	7.48	КГ
	ГОСТ 6727-53*, В1	Ф4	1.15	КГ		ГОСТ 6727-53*, В1	Ф4	1.15	КГ
		ИТОГО:	1.15	КГ			ИТОГО:	1.15	КГ
		МАССА ПЛИТЫ	1.34	Т			МАССА ПЛИТЫ	1.34	Т

ТК

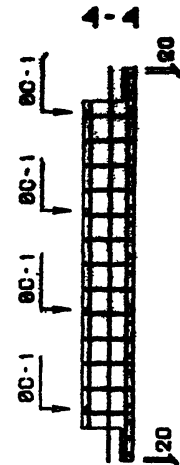
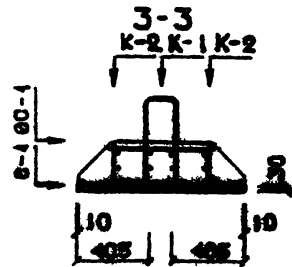
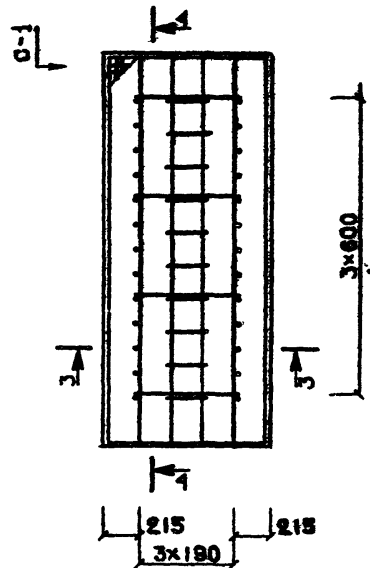
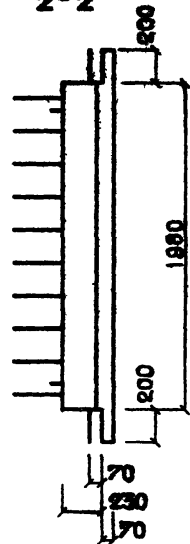
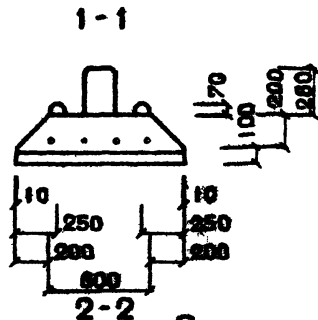
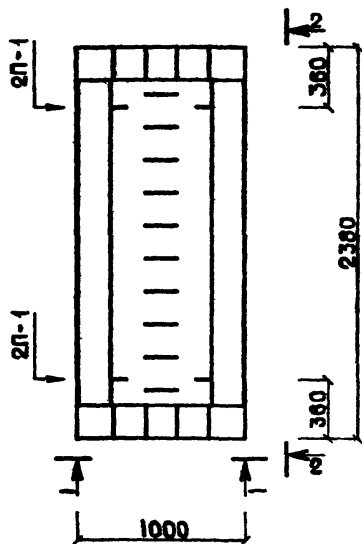
ПЛИТЫ ЖЕЛЕЗОБЕТОННЫЕ ДЛЯ ЛЕНТОЧНЫХ ФУНДАМЕНТОВ П-Ф10-24-07, П-Ф10-24-05.
СПЕЦИФИКАЦИИ.

1976

Серия
ИИ-04-1Выпуск Лист
Уч. 6

МАРКА ИЛИ ПОЗ.	ОБОЗНАЧЕНИЕ	НАИМЕНОВАНИЕ	К-ВО	ПРИМЕЧАНИЕ	МАРКА ИЛИ ПОЗ	ОБОЗНАЧЕНИЕ	НАИМЕНОВАНИЕ	К-ВО	ПРИМЕЧАНИЕ
	П-Ф10-24-04	ПЛИТА ФУНДАМЕНТНАЯ							
	ИИ-04-1, В.5п.ч.1, Л.7	ДОКУМЕНТАЦИЯ:							
	ИИ-04-1, В.5п.ч.1, Л.8	СПЕЦИФИКАЦИЯ СПАЛУБОЧНЫЙ И АРМА- ТУРНЫЙ ЧЕРТЕЖИ							
		СВОРОЧНЫЕ ЕДИНИЦЫ И ДЕТАЛИ:							
Б-1	ИИ-04-1 В.5п.ч.2, Л.41	СЕТКА СПФ-2	1						
К-1	ИИ-04-1 В.5п.ч.2, Л.27	КАРКАС КФФ-6	1						
Ж-2	ИИ-04-1 В.5п.ч.2, Л.39	КАРКАС КФФ-38	2						
ОС-1	ГОСТ 5781-75, А1	ОТЯ. СТЕРЖ. Ф6 L=600	4						
П-1	ИИ-04-1 В.5п.ч.2, Л.40	ПЕТЛЯ П-2	4						
		МАТЕРИАЛЫ:							
		БЕТОН МАРКИ 150	0.59	М. КУВ					
		СТАЛЬ							
		ОБЩИЙ РАСХОД	41.2	КГ					
		В Т.Ч.:							
		СТЕРЖНИ АРМАТУРНЫЕ							
	ГОСТ 5781-75, АВ	Ф20	23.4	КГ					
	ГОСТ 5781-75, АВ	Ф7	4.54	КГ					
	ГОСТ 5781-75, АВ	Ф6	4.65	КГ					
		ИТОГО:	32.6	КГ					
	ГОСТ 5781-75, А1	Ф10	6.95	КГ					
	ГОСТ 5781-75, А1	Ф6	0.59	КГ					
		ИТОГО:	7.48	КГ					
		Ф4	1.15	КГ					
		ИТОГО:	1.15	КГ					
		МАССА ПЛИТЫ	1.34	Т					

П-Ф10-24-04
 П-Ф10-24-05
 П-Ф10-24-07
 П-Ф10-24-08
 П-Ф10-24-11



ТПП КВРТ ИИ-04-1, В.5п.ч.1.л.8

ПРИМЕЧАНИЕ: СПЕЦИФИКАЦИЮ СМ. ЛИСТЫ 5-7

ТК
 1976

ПЛИТЫ ЖЕЛЕЗОБЕТОННЫЕ ДЛЯ ЛЕНТОЧНЫХ ФУНДАМЕНТОВ П-Ф10-24-11, П-Ф10-24-08, П-Ф10-24-07, П-Ф10-24-05, П-Ф10-24-04.
 ОПАЛУШКА И АРМИРОВАНИЕ.

Серия ИИ-04-1
 Выпуск Лист 8

ТЛП КОРТ

Серия
Проект
Копия
Л. № ж. отд. 2

МАРКА ИЛИ ПОЗ.	ОБОЗНАЧЕНИЕ	НАИМЕНОВАНИЕ	К-ВО	ПРИМЕЧАНИЕ	МАРКА ИЛИ ПОЗ.	ОБОЗНАЧЕНИЕ	НАИМЕНОВАНИЕ	К-ВО	ПРИМЕЧАНИЕ
	П-Ф8-24-11	ПЛИТА ФУНДАМЕНТНАЯ				П-Ф8-24-08	ПЛИТА ФУНДАМЕНТНАЯ		
	ИИ-04-1, В.5п,ч.1,л.9 ИИ-04-1, В.5п,ч.1,л.12	ДОКУМЕНТАЦИЯ: СПЕЦИФИКАЦИЯ ОПАЛУБОЧНЫЙ И АРМАТУРНЫЙ ЧЕРТЕЖИ				ИИ-04-1, В.5п,ч.1,л.9 ИИ-04-1, В.5п,ч.1,л.12	ДОКУМЕНТАЦИЯ: СПЕЦИФИКАЦИЯ ОПАЛУБОЧНЫЙ И АРМАТУРНЫЙ ЧЕРТЕЖИ		
		СВОРОЧНЫЕ ЕДИНИЦЫ И ДЕТАЛИ:					СВОРОЧНЫЕ ЕДИНИЦЫ И ДЕТАЛИ:		
С-1	ИИ-04-1, В.5п,ч.2,л.41	СЕТКА СПФ-3	1		С-1	ИИ-04-1, В.5п,ч.2,л.41	СЕТКА СПФ-3	1	
К-1	ИИ-04-1, В.5п,ч.2,л.28	КАРКАС КПФ-7	1		К-1	ИИ-04-1, В.5п,ч.2,л.28	КАРКАС КПФ-8	1	
К-2	ИИ-04-1, В.5п,ч.2,л.39	КАРКАС КПФ-34	2		К-2	ИИ-04-1, В.5п,ч.2,л.39	КАРКАС КПФ-35	2	
ОС-1	ГОСТ 5781-75, А1	ОТД. СТЕРЖ. Ф6 L=540	4		ОС-1	ГОСТ 5781-75, А1	ОТД. СТЕРЖ. Ф6 L=540	4	
П-1	ИИ-04-1, В.5п,ч.2,л.40	ПЕТЛЯ П-2	4		П-1	ИИ-04-1, В.5п,ч.2,л.40	ПЕТЛЯ П-2	4	
		МАТЕРИАЛЫ:					МАТЕРИАЛЫ:		
		БЕТОН МАРКИ 150	0.48	М. КУБ			БЕТОН МАРКИ 150	0.48	М. КУБ
		СТАЛЬ					СТАЛЬ		
		ОБЩИЙ РАСХОД	84.7	КГ			ОБЩИЙ РАСХОД	70.6	КГ
		В Т.Ч.:					В Т.Ч.:		
		СТЕРЖНИ АРМАТУРНЫЕ					СТЕРЖНИ АРМАТУРНЫЕ		
	ГОСТ 5781-75, АШ	Ф32	60.0	КГ		ГОСТ 5781-75, АШ	Ф28	45.9	КГ
	ГОСТ 5781-75, АШ	Ф10	12.7	КГ		ГОСТ 5781-75, АШ	Ф10	12.7	КГ
	ГОСТ 5781-75, АШ	Ф7	3.57	КГ		ГОСТ 5781-75, АШ	Ф7	3.57	КГ
		ИТОГО:	76.3	КГ			ИТОГО:	62.3	КГ
	ГОСТ 5781-75, А1	Ф10	6.95	КГ		ГОСТ 5781-75, А1	Ф10	6.95	КГ
	ГОСТ 5781-75, А1	Ф6	0.47	КГ		ГОСТ 5781-75, А1	Ф6	0.47	КГ
		ИТОГО:	7.43	КГ			ИТОГО:	7.43	КГ
	ГОСТ 6727-53*, В1	Ф4	0.92	КГ		ГОСТ 6727-53*, В1	Ф4	0.92	КГ
		ИТОГО:	0.92	КГ			ИТОГО:	0.92	КГ
		МАССА ПЛИТЫ	1.22	Т			МАССА ПЛИТЫ	1.22	Т

ТК

1976

ПЛИТЫ БЕТОННЫЕ ДЛЯ ЛЕНТОЧНЫХ ФУНДАМЕНТОВ П-Ф8-24-11, П-Ф8-24-08. СПЕЦИФИКАЦИЯ.

Серия ИИ-04-1
Выпуск Часть 1 Лист 9

Проверен
 Кошелева
 22
 22

МАРКА ИЛИ ПОЗ.	ОБОЗНАЧЕНИЕ	НАИМЕНОВАНИЕ	К-ВО	ПРИМЕЧАНИЕ	МАРКА ИЛИ ПОЗ.	ОБОЗНАЧЕНИЕ	НАИМЕНОВАНИЕ	К-ВО	ПРИМЕЧАНИЕ
	П-Ф8-24-07	ПЛИТА ФУНДАМЕНТНАЯ				П-Ф8-24-05	ПЛИТА ФУНДАМЕНТНАЯ		
	ИИ-04-1, В.5п.ч.1, л.10 ИИ-04-1, В.5п.ч.1, л.12	ДОКУМЕНТАЦИЯ: СПЕЦИФИКАЦИЯ ОПАЛУБОЧНЫЙ И АРМАТУРНЫЙ ЧЕРТЕЖИ				ИИ-04-1, В.5п.ч.1, л.10 ИИ-04-1, В.5п.ч.1, л.12	ДОКУМЕНТАЦИЯ: СПЕЦИФИКАЦИЯ ОПАЛУБОЧНЫЙ И АРМАТУРНЫЙ ЧЕРТЕЖИ		
		СВОРОЧНЫЕ ЕДИНИЦЫ И ДЕТАЛИ:					СВОРОЧНЫЕ ЕДИНИЦЫ И ДЕТАЛИ:		
О-1	ИИ-04-1, В.5п.ч.2, л.41	СЕТКА СПФ-3	1		С-1	ИИ-04-1, В.5п.ч.2, л.41	СЕТКА СПФ-3	1	
К-1	ИИ-04-1, В.5п.ч.2, л.29	КАРКАС КПФ-9	1		К-1	ИИ-04-1, В.5п.ч.2, л.29	КАРКАС КПФ-10	1	
К-2	ИИ-04-1, В.5п.ч.2, л.39	КАРКАС КПФ-36	2		К-2	ИИ-04-1, В.5п.ч.2, л.39	КАРКАС КПФ-37	2	
ОС-1	ГОСТ 5781-75, А1	ОТД. СТЕРЖ. Ф6 L=540	4		ОС-1	ГОСТ 5781-75, А1	ОТД. СТЕРЖ. Ф6 L=540	4	
П-1	ИИ-04-1, В.5п.ч.2, л.40	ПЕТЛЯ П-2	4		П-1	ИИ-04-1, В.5п.ч.2, л.40	ПЕТЛЯ П-2	4	
		МАТЕРИАЛЫ:					МАТЕРИАЛЫ:		
		БЕТОН МАРКИ 150	0.48	м.куб			БЕТОН МАРКИ 150	0.48	м.куб
		СТАЛЬ					СТАЛЬ		
		ОБЩИЙ РАСХОД	56.7	кг			ОБЩИЙ РАСХОД	48.4	кг
		В Т.Ч.:					В Т.Ч.:		
		СТЕРЖНИ АРМАТУРНЫЕ					СТЕРЖНИ АРМАТУРНЫЕ		
	ГОСТ 5781-75, АШ	Ф25	36.6	кг		ГОСТ 5781-75, АШ	Ф22	28.3	кг
	ГОСТ 5781-75, АШ	Ф8	8.15	кг		ГОСТ 5781-75, АШ	Ф8	8.15	кг
	ГОСТ 5781-75, АШ	Ф7	3.57	кг		ГОСТ 5781-75, АШ	Ф7	3.57	кг
		ИТОГО:	48.3	кг			ИТОГО:	40.1	кг
	ГОСТ 5781-75, А1	Ф10	6.95	кг		ГОСТ 5781-75, А1	Ф10	6.95	кг
	ГОСТ 5781-75, А1	Ф6	0.47	кг		ГОСТ 5781-75, А1	Ф6	0.47	кг
		ИТОГО:	7.43	кг			ИТОГО:	7.43	кг
	ГОСТ 6727-53*, В1	Ф4	0.92	кг		ГОСТ 6727-53*, В1	Ф4	0.92	кг
		ИТОГО:	0.92	кг			ИТОГО:	0.92	кг
		МАССА ПЛИТЫ	1.22	т			МАССА ПЛИТЫ	1.22	т

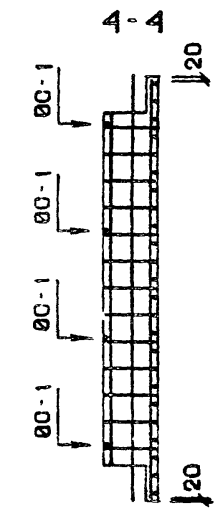
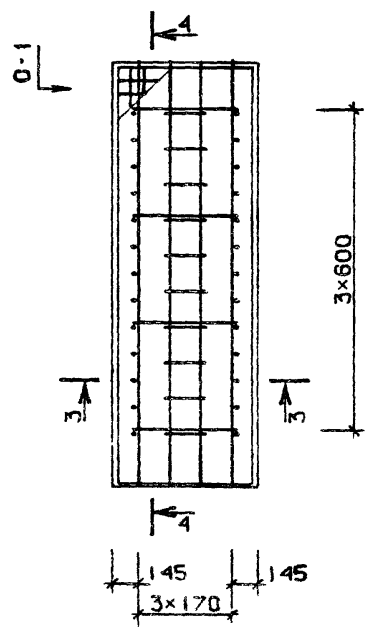
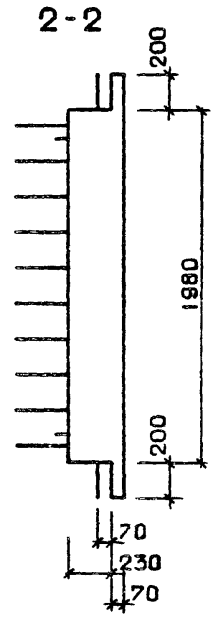
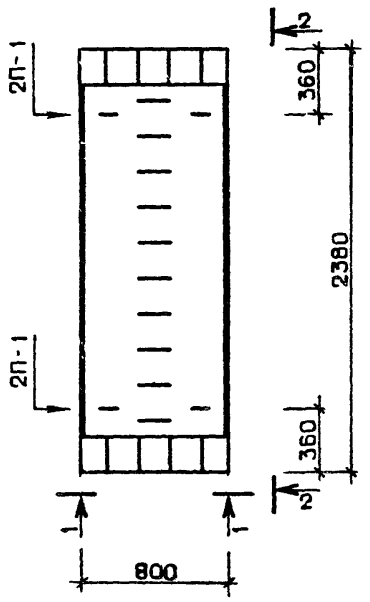
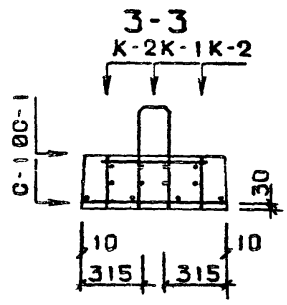
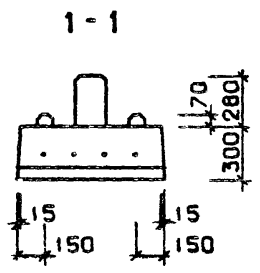
ТК
1976

ПЛИТЫ ЖЕЛЕЗОБЕТОННЫЕ ДЛЯ ЛЕНТОЧНЫХ ФУНДАМЕНТОВ П-Ф8-24-07, П-Ф8-24-05.
СПЕЦИФИКАЦИИ.

Серия ИИ-04-1
Выпуск 10
Часть I

МОР ПОС ЛЕН	МАРКА ИЛИ ПОЗ.	ОБОЗНАЧЕНИЕ	НАИМЕНОВАНИЕ	К-ВО	ПРИМЕ ЧАНИЕ	МАРКА ИЛИ ПОЗ.	ОБОЗНАЧЕНИЕ	НАИМЕНОВАНИЕ	К-ВО	ПРИМЕ ЧАНИЕ
		П-Ф8-24-04	ПЛИТА ФУНДАМЕНТНАЯ							
		ИИ-04-1, В.5п.ч.1, л.11 ИИ-04-1, В.5п.ч.1, л.12	ДОКУМЕНТАЦИЯ: СПЕЦИФИКАЦИЯ ОПАЛУБОЧНЫЙ И АРМА- ТУРНЫЙ ЧЕРТЕЖИ							
			СВОРОЧНЫЕ ЕДИНИЦЫ И ДЕТАЛИ:							
С-1		ИИ-04-1, В.5п.ч.2, л.41	СЕТКА СПФ-3	1						
К-1		ИИ-04-1, В.5п.ч.2, л.30	КАРКАС КПФ-11	1						
К-2		ИИ-04-1, В.5п.ч.2, л.39	КАРКАС КПФ-98	2						
ОС-1		ГОСТ 5781-75, А1	ОТД. СТЕРЖ. ф6 L=540	4						
П-1		ИИ-04-1, В.5п.ч.2, л.40	ПЕТЛЯ П-2	4						
			МАТЕРИАЛЫ.							
			БЕТОН МАРКИ 150	0.48	М. КУБ					
			СТАЛЬ							
			ОБЩИЙ РАСХОД	39.9	КГ					
			В Т. Ч.:							
			СТЕРЖНИ АРМАТУРНЫЕ							
		ГОСТ 5781-75, АШ	ф20	23.4	КГ					
		ГОСТ 5781-75, АШ	ф7	3.57	КГ					
		ГОСТ 5781-75, АШ	ф6	4.58	КГ					
			ИТОГО:	31.6	КГ					
		ГОСТ 5781-75, А1	ф10	6.95	КГ					
		ГОСТ 5781-75, А1	ф6	0.47	КГ					
			ИТОГО:	7.43	КГ					
		ГОСТ 6727-53*, В1	ф4	0.92	КГ					
			ИТОГО:	0.92	КГ					
			МАССА ПЛИТЫ	1.22	Т					

П-Ф8-24-04
 П-Ф8-24-05
 П-Ф8-24-07
 П-Ф8-24-08
 П-Ф8-24-11



ТЛП КВРТ ИИ-04-1, в.5п.4.1.п.12

ПРИМЕЧАНИЕ: СПЕЦИФИКАЦИЮ СМ ЛИСТЫ 9-11

ТК
1976

ПЛИТЫ ЖЕЛЕЗОБЕТОННЫЕ ДЛЯ ЛЕНТОЧНЫХ ФУНДАМЕНТОВ П-Ф8-24-11, П-Ф8-24-08, П-Ф8-24-07, П-Ф8-24-05, П-Ф8-24-04.
 ОПЛУШКА И АРМИРОВАНИЕ.

Серия ИИ-04-1
 Выпуск 5п. листы 12

МАРКА ИЛИ ПОЗ.	ОБОЗНАЧЕНИЕ	НАИМЕНОВАНИЕ	К.ВО	ПРИМЕЧАНИЕ	МАРКА ИЛИ ПОЗ.	ОБОЗНАЧЕНИЕ	НАИМЕНОВАНИЕ	К.ВО	ПРИМЕЧАНИЕ
	П-46-24-08	ПЛИТА ФУНДАМЕНТНАЯ				П-46-24-07	ПЛИТА ФУНДАМЕНТНАЯ		
	ИИ-04-1, В.5п,ч.1,л.13 ИИ-04-1, В.5п,ч.1,л.16	ДОКУМЕНТАЦИЯ: СПЕЦИФИКАЦИЯ ОПАЛУБОЧНЫЙ И АРМАТУРНЫЙ ЧЕРТЕЖИ				ИИ-04-1, В.5п,ч.1,л.13 ИИ-04-1, В.5п,ч.1,л.16	ДОКУМЕНТАЦИЯ: СПЕЦИФИКАЦИЯ ОПАЛУБОЧНЫЙ И АРМАТУРНЫЙ ЧЕРТЕЖИ		
		СВОРОЧНЫЕ ЕДИНИЦЫ И ДЕТАЛИ:					СВОРОЧНЫЕ ЕДИНИЦЫ И ДЕТАЛИ:		
О-1	ИИ-04-1, В.5п,ч.2,л.41	СЕТКА СПФ-4	1		О-1	ИИ-04-1, В.5п,ч.2,л.41	СЕТКА СПФ-4	1	
К-1	ИИ-04-1, В.5п,ч.2,л.30	КАРКАС КПФ-12	1		К-1	ИИ-04-1, В.5п,ч.2,л.31	КАРКАС КПФ-13	1	
К-2	ИИ-04-1, В.5п,ч.2,л.39	КАРКАС КПФ-35	2		К-2	ИИ-04-1, В.5п,ч.2,л.39	КАРКАС КПФ-36	2	
ОС-1	ГОСТ 5781-75, А1	ОТД. СТЕРЖ. $\phi 6$ L=450	4		ОС-1	ГОСТ 5781-75, А1	ОТД. СТЕРЖ. $\phi 6$ L=450	4	
П-1	ИИ-04-1, В.5п,ч.2,л.40	ПЕТЛЯ П-2	4		П-1	ИИ-04-1, В.5п,ч.2,л.40	ПЕТЛЯ П-2	4	
		МАТЕРИАЛЫ:					МАТЕРИАЛЫ:		
		БЕТОН МАРКИ 150	0.36	М.КУБ			БЕТОН МАРКИ 150	0.36	М.КУБ
		СТАЛЬ					СТАЛЬ		
		ОБЩИЙ РАСХОД	69.2	КГ			ОБЩИЙ РАСХОД	55.3	КГ
		В Т.Ч.:					В Т.Ч.:		
		СТЕРЖНИ АРМАТУРНЫЕ					СТЕРЖНИ АРМАТУРНЫЕ		
	ГОСТ 5781-75, АШ	$\phi 28$	45.9	КГ		ГОСТ 5781-75, АШ	$\phi 25$	36.6	КГ
	ГОСТ 5781-75, АШ	$\phi 10$	12.5	КГ		ГОСТ 5781-75, АШ	$\phi 8$	8.03	КГ
	ГОСТ 5781-75, АШ	$\phi 7$	2.60	КГ		ГОСТ 5781-75, АШ	$\phi 7$	2.60	КГ
		ИТОГО:	61.1	КГ			ИТОГО:	47.3	КГ
	ГОСТ 5781-75, А1	$\phi 10$	6.95	КГ		ГОСТ 5781-75, А1	$\phi 10$	6.95	КГ
	ГОСТ 5781-75, А1	$\phi 6$	0.39	КГ		ГОСТ 5781-75, А1	$\phi 6$	0.39	КГ
		ИТОГО:	7.35	КГ			ИТОГО:	7.35	КГ
	ГОСТ 6727-53*, В1	$\phi 4$	0.69	КГ		ГОСТ 6727-53*, В1	$\phi 4$	0.69	КГ
		ИТОГО:	0.69	КГ			ИТОГО:	0.69	КГ
		МАССА ПЛИТЫ	0.91	Т			МАССА ПЛИТЫ	0.91	Т

ТК
1976

ПЛИТЫ ЖЕЛЕЗОБЕТОННЫЕ ДЛЯ ЛЕНТОЧНЫХ ФУНДАМЕНТОВ П-46-24-08, П-46-24-07.
СПЕЦИФИКАЦИИ.

Серия ИИ-04-1
Выпуск 13
Часть I

МАРКА ИЛИ ПОЗ.	ОБОЗНАЧЕНИЕ	НАИМЕНОВАНИЕ	К-ВО	ПРИМЕЧАНИЕ	МАРКА ИЛИ ПОЗ.	ОБОЗНАЧЕНИЕ	НАИМЕНОВАНИЕ	К-ВО	ПРИМЕЧАНИЕ
	П-06-24-05	ПЛИТА ФУНДАМЕНТНАЯ				П-06-24-04	ПЛИТА ФУНДАМЕНТНАЯ		
	ИИ-04-1, В.5п.ч.1, Л.14 ИИ-04-1, В.5п.ч.1, Л.16	ДОКУМЕНТАЦИЯ: СПЕЦИФИКАЦИЯ ОПАЛУБОЧНЫЙ И АРМАТУРНЫЙ ЧЕРТЕЖИ				ИИ-04-1, В.5п.ч.1, Л.14 ИИ-04-1, В.5п.ч.1, Л.16	ДОКУМЕНТАЦИЯ: СПЕЦИФИКАЦИЯ ОПАЛУБОЧНЫЙ И АРМАТУРНЫЙ ЧЕРТЕЖИ		
		СВОРОЧНЫЕ ЕДИНИЦЫ И ДЕТАЛИ:					СВОРОЧНЫЕ ЕДИНИЦЫ И ДЕТАЛИ:		
С-1	ИИ-04-1, В.5п.ч.2, Л.41	СЕТКА СПФ-4	1		С-1	ИИ-04-1, В.5п.ч.2, Л.41	СЕТКА СПФ-4	1	
К-1	ИИ-04-1, В.5п.ч.2, Л.31	КАРКАС КПФ-14	1		К-1	ИИ-04-1, В.5п.ч.2, Л.32	КАРКАС КПФ-15	1	
К-2	ИИ-04-1, В.5п.ч.2, Л.39	КАРКАС КПФ-37	2		К-2	ИИ-04-1, В.5п.ч.2, Л.39	КАРКАС КПФ-38	2	
ОС-1	ГОСТ 5781-75, А1	ОТД. СТЕРЖ. Ф6 L=450	4		ОС-1	ГОСТ 5781-75, А1	ОТД. СТЕРЖ. Ф6 L=450	4	
П-1	ИИ-04-1, В.5п.ч.2, Л.40	ПЕТЛЯ П-2	4		П-1	ИИ-04-1, В.5п.ч.2, Л.40	ПЕТЛЯ П-2	4	
		МАТЕРИАЛЫ:					МАТЕРИАЛЫ:		
		БЕТОН МАРКИ 150	0.36	М.КУВ			БЕТОН МАРКИ 150	0.36	М.КУВ
		СТАЛЬ					СТАЛЬ		
		ОБЩИЙ РАСХОД	47.0	КГ			ОБЩИЙ РАСХОД	38.6	КГ
		В Т.Ч.:					В Т.Ч.:		
		СТЕРЖНИ АРМАТУРНЫЕ					СТЕРЖНИ АРМАТУРНЫЕ		
	ГОСТ 5781-75, АШ	Ф22	28.3	КГ		ГОСТ 5781-75, АШ	Ф20	23.4	КГ
	ГОСТ 5781-75, АШ	Ф8	8.09	КГ		ГОСТ 5781-75, АШ	Ф7	2.60	КГ
	ГОСТ 5781-75, АШ	Ф7	2.60	КГ		ГОСТ 5781-75, АШ	Ф6	4.52	КГ
		ИТОГО:	39.0	КГ			ИТОГО:	30.5	КГ
	ГОСТ 5781-75, А1	Ф10	6.95	КГ		ГОСТ 5781-75, А1	Ф10	6.95	КГ
	ГОСТ 5781-75, А1	Ф6	0.39	КГ		ГОСТ 5781-75, А1	Ф6	0.39	КГ
		ИТОГО:	7.35	КГ			ИТОГО:	7.35	КГ
	ГОСТ 6727-53*, В1	Ф4	0.69	КГ		ГОСТ 6727-53*, В1	Ф4	0.69	КГ
		ИТОГО:	0.69	КГ			ИТОГО:	0.69	КГ
		МАССА ПЛИТЫ	0.91	Т			МАССА ПЛИТЫ	0.91	Т

ТК

ПЛИТЫ ЖЕЛЕЗОБЕТОННЫЕ ДЛЯ ЛЕНТОЧНЫХ ФУНДАМЕНТОВ П-06-24-05, П-06-24-04.
СПЕЦИФИКАЦИЯ.

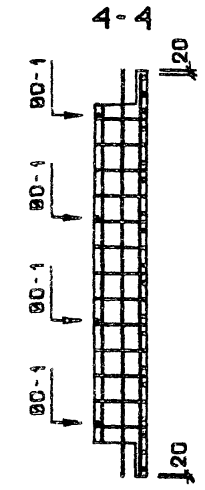
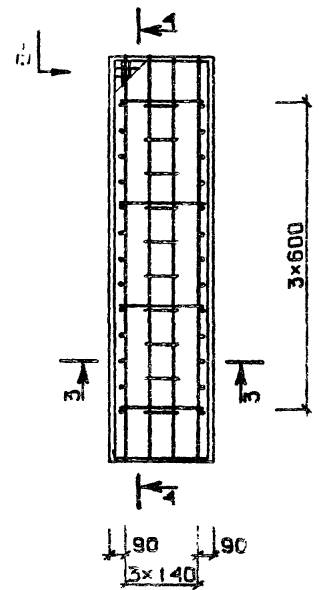
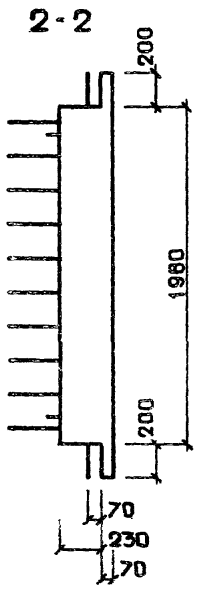
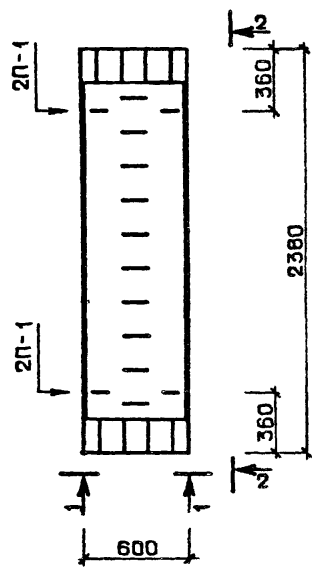
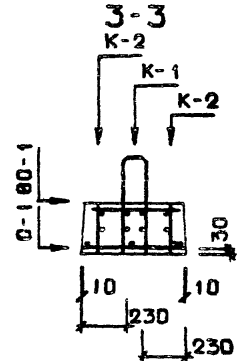
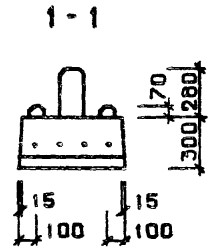
1976

Серия ИИ-04-1

Выпуск Лист 14

МАРКА ИЛИ ПОЗ.	ОБОЗНАЧЕНИЕ	НАИМЕНОВАНИЕ	К-ВО	ПРИМЕЧАНИЕ	МАРКА ИЛИ ПОЗ.	ОБОЗНАЧЕНИЕ	НАИМЕНОВАНИЕ	К-ВО	ПРИМЕЧАНИЕ
	П-Ф6-24-03	ПЛИТА ФУНДАМЕНТНАЯ							
	ИИ-04-1, В.5п.ч.1, л.15 ИИ-04-1, В.5п.ч.1, л.16	ДОКУМЕНТАЦИЯ: СПЕЦИФИКАЦИЯ ОПАЛУБОЧНЫЙ И АРМАТУРНЫЙ ЧЕРТЕЖИ							
		СВОРОЧНЫЕ ЕДИНИЦЫ И ДЕТАЛИ:							
С-1	ИИ-04-1, В.5п.ч.2, л.41	СЕТКА СПФ-4	1						
К-1	ИИ-04-1, В.5п.ч.2, л.32	КАРКАС КПФ-16	1						
К-2	ИИ-04-1, В.5п.ч.2, л.35	КАРКАС КПФ-39	2						
ОС-1	ГОСТ 5781-75, АГ	ОТД. СТЕРЖ. Ф6 L=450	4						
П-1	ИИ-04-1, В.5п.ч.2, л.40	ПЕТЛЯ П-2	4						
		МАТЕРИАЛЫ:							
		БЕТОН МАРКИ 150	0.96	М.КУВ					
		СТАЛЬ							
		ОБЩИЙ РАСХОД	34.1	КГ					
		В Т.Ч.:							
		СТЕРЖНИ АРМАТУРНЫЕ							
	ГОСТ 5781-75, АШ	Ф18	19.0	КГ					
	ГОСТ 5781-75, АШ	Ф7	2.60	КГ					
	ГОСТ 5781-75, АШ	Ф6	4.52	КГ					
		ИТОГО:	26.1	КГ					
	ГОСТ 5781-75, АГ	Ф10	6.95	КГ					
	ГОСТ 5781-75, АГ	Ф6	0.39	КГ					
		ИТОГО:	7.35	КГ					
	ГОСТ 5727-53*, ВГ	Ф4	0.69	КГ					
		ИТОГО:	0.69	КГ					
		МАССА ПЛИТЫ	0.91	Т					

- П-Ф6-24-03
- П-Ф6-24-04
- П-Ф6-24-05
- П-Ф6-24-07
- П-Ф6-24-08



ТИП КӨРТ ИИ-04-1, В.5п.4.1.П.16

ПРИМЕЧАНИЕ: СПЕЦИФИКАЦИЮ СМ. ЛИСТЫ 13-15

ТК
1976

ПЛИТЫ ЖЕЛЕЗОБЕТОННЫЕ ДЛЯ ЛЕНТОЧНЫХ ФУНДАМЕНТОВ П-Ф6-24-08, П-Ф6-24-07, П-Ф6-24-05, П-Ф6-24-04, П-Ф6-24-03.
ОПАЛУШКА И АРМИРОВАНИЕ.

Серия ИИ-04-1
Выпуск 16
Часть 1

МАРКА ИЛИ ПОЗ.	ОБОЗНАЧЕНИЕ	НАИМЕНОВАНИЕ	К-ВО	ПРИМЕЧАНИЕ	МАРКА ИЛИ ПОЗ.	ОБОЗНАЧЕНИЕ	НАИМЕНОВАНИЕ	К-ВО	ПРИМЕЧАНИЕ
	П-Ф12-12-14	ПЛИТА ФУНДАМЕНТНАЯ				П-Ф12-12-11	ПЛИТА ФУНДАМЕНТНАЯ		
	ИИ-04-1 В.5п,ч.1,л.17 ИИ-04-1 В.5п,ч.1,л.20	ДОКУМЕНТАЦИЯ: СПЕЦИФИКАЦИЯ ОПАЛУБОЧНЫЙ И АРМАТУРНЫЙ ЧЕРТЕЖИ				ИИ-04-1, В.5п,ч.1,л.17 ИИ-04-1, В.5п,ч.1,л.20	ДОКУМЕНТАЦИЯ: СПЕЦИФИКАЦИЯ ОПАЛУБОЧНЫЙ И АРМАТУРНЫЙ ЧЕРТЕЖИ		
		СБОРОЧНЫЕ ЕДИНИЦЫ И ДЕТАЛИ:					СБОРОЧНЫЕ ЕДИНИЦЫ И ДЕТАЛИ:		
С-1	ИИ-04-1, В.5п,ч.2,л.40	СЕТКА СПФ-5	1		С-1	ИИ-04-1, В.5п,ч.2,л.40	СЕТКА СПФ-5	1	
К-1	ИИ-04-1, В.5п,ч.2,л.39	КАРКАС КПФ-17	1		К-1	ИИ-04-1, В.5п,ч.2,л.36	КАРКАС КПФ-18	1	
К-2	ИИ-04-1, В.5п,ч.2,л.35	КАРКАС КПФ-40	2		К-2	ИИ-04-1, В.5п,ч.2,л.35	КАРКАС КПФ-41	2	
ОС-1	ГОСТ 5781-75, А1	ОТД. СТЕРЖ. Ф6 L=600	4		ОС-1	ГОСТ 5781-75, А1	ОТД. СТЕРЖ. Ф6 L=600	4	
П-1	ИИ-04-1, В.5п,ч.2,л.40	ПЕТЛЯ П-1	4		П-1	ИИ-04-1, В.5п,ч.2,л.40	ПЕТЛЯ П-1	4	
		МАТЕРИАЛЫ:					МАТЕРИАЛЫ:		
		БЕТОН МАРКИ 150	0.26	М.КУВ			БЕТОН МАРКИ 150	0.26	М.КУВ
		СТАЛЬ					СТАЛЬ		
		ОВЩИЙ РАСХОД	52.2	КГ			ОВЩИЙ РАСХОД	42.0	КГ
		В Т.Ч.:					В Т.Ч.:		
		СТЕРЖНИ АРМАТУРНЫЕ					СТЕРЖНИ АРМАТУРНЫЕ		
	ГОСТ 5781-75, АШ	Ф36	37.6	КГ		ГОСТ 5781-75, АШ	Ф32	29.7	КГ
	ГОСТ 5781-75, АШ	Ф12	7.34	КГ		ГОСТ 5781-75, АШ	Ф10	5.10	КГ
	ГОСТ 5781-75, АШ	Ф6	3.03	КГ		ГОСТ 5781-75, АШ	Ф6	3.03	КГ
		ИТОГО:	48.0	КГ			ИТОГО:	37.9	КГ
	ГОСТ 5781-75, А1	Ф10	1.87	КГ		ГОСТ 5781-75, А1	Ф10	1.87	КГ
	ГОСТ 5781-75, А1	Ф8	1.31	КГ		ГОСТ 5781-75, А1	Ф8	1.31	КГ
	ГОСТ 5781-75, А1	Ф6	0.26	КГ		ГОСТ 5781-75, А1	Ф6	0.26	КГ
		ИТОГО:	3.45	КГ			ИТОГО:	3.45	КГ
	ГОСТ 6727-53*, В1	Ф4	0.67	КГ		ГОСТ 6727-53*, В1	Ф4	0.67	КГ
		ИТОГО:	0.67	КГ			ИТОГО:	0.67	КГ
		МАССА ПЛИТЫ	0.66	Т			МАССА ПЛИТЫ	0.66	Т

ТК

1976

ПЛИТЫ ЖЕЛЕЗОБЕТОННЫЕ ДЛЯ ЛЕНТОЧНЫХ ФУНДАМЕНТОВ П-Ф12-12-14, П-Ф12-12-11.
СПЕЦИФИКАЦИИ.

Серия

ИИ-04-1

Выпуск
часть IЛист
17

Проверил: *Сергей Першин*
 Кошелева
 Л.И.М.О.Д.2

МАРКА ИЛИ ПОЗ.	ОБОЗНАЧЕНИЕ	НАИМЕНОВАНИЕ	К-ВО	ПРИМЕЧАНИЕ	МАРКА ИЛИ ПОЗ.	ОБОЗНАЧЕНИЕ	НАИМЕНОВАНИЕ	К-ВО	ПРИМЕЧАНИЕ
	П-Ф12-12-08	ПЛИТА ФУНДАМЕНТНАЯ				П-Ф12-12-07	ПЛИТА ФУНДАМЕНТНАЯ		
	ИИ-04-1, В.5п.ч.1, л.18 ИИ-04-1, В.5п.ч.1, л.20	ДОКУМЕНТАЦИЯ: СПЕЦИФИКАЦИЯ ОПАЛУБОЧНЫЙ И АРМАТУРНЫЙ ЧЕРТЕЖИ				ИИ-04-1, В.5п.ч.1, л.18 ИИ-04-1, В.5п.ч.1, л.20	ДОКУМЕНТАЦИЯ: СПЕЦИФИКАЦИЯ ОПАЛУБОЧНЫЙ И АРМАТУРНЫЙ ЧЕРТЕЖИ		
		СВОРОЧНЫЕ ЕДИНИЦЫ И ДЕТАЛИ:					СВОРОЧНЫЕ ЕДИНИЦЫ И ДЕТАЛИ:		
С-1	ИИ-04-1, В.5п.ч.2, л.40	СЕТКА СПФ-5	1		С-1	ИИ-04-1, В.5п.ч.2, л.40	СЕТКА СПФ-5	1	
К-1	ИИ-04-1, В.5п.ч.2, л.36	КАРКАС КПФ-19	1		К-1	ИИ-04-1, В.5п.ч.2, л.36	КАРКАС КПФ-20	1	
К-2	ИИ-04-1, В.5п.ч.2, л.35	КАРКАС КПФ-42	2		К-2	ИИ-04-1, В.5п.ч.2, л.35	КАРКАС КПФ-43	2	
ОС-1	ГОСТ 5781-75, А1	ОТД. СТЕРЖ. Ф6 L=600	4		ОС-1	ГОСТ 5781-75, А1	ОТД. СТЕРЖ. Ф6 L=600	4	
П-1	ИИ-04-1, В.5п.ч.2, л.40	ПЕТЛЯ П-1	4		П-1	ИИ-04-1 В.5п.ч.2, л.40	ПЕТЛЯ П-1	4	
		МАТЕРИАЛЫ:					МАТЕРИАЛЫ:		
		БЕТОН МАРКИ 150	0.26	М.КУБ			БЕТОН МАРКИ 150	0.26	М.КУБ
		СТАЛЬ					СТАЛЬ		
		ОБЩИЙ РАСХОД	35.0	КГ			ОБЩИЙ РАСХОД	28.6	КГ
		В Т.Ч.:					В Т.Ч.:		
		СТЕРЖНИ АРМАТУРНЫЕ					СТЕРЖНИ АРМАТУРНЫЕ		
	ГОСТ 5781-75, АШ	Ф28	22.8	КГ		ГОСТ 5781-75, АШ	Ф25	18.1	КГ
	ГОСТ 5781-75, АШ	Ф10	5.10	КГ		ГОСТ 5781-75, АШ	Ф6	3.26	КГ
	ГОСТ 5781-75, АШ	Ф6	3.03	КГ		ГОСТ 5781-75, АШ	Ф6	3.03	КГ
		ИТОГО:	30.9	КГ			ИТОГО:	24.4	КГ
	ГОСТ 5781-75, А1	Ф10	1.87	КГ		ГОСТ 5781-75, А1	Ф10	1.87	КГ
	ГОСТ 5781-75, А1	Ф8	1.31	КГ		ГОСТ 5781-75, А1	Ф8	1.31	КГ
	ГОСТ 5781-75, А1	Ф6	0.26	КГ		ГОСТ 5781-75, А1	Ф6	0.26	КГ
		ИТОГО:	3.45	КГ			ИТОГО:	3.45	КГ
	ГОСТ 6727-53*, В1	Ф4	0.67	КГ		ГОСТ 6727-53*, В1	Ф4	0.67	КГ
		ИТОГО:	0.67	КГ			ИТОГО:	0.67	КГ
		МАССА ПЛИТЫ	0.66	Т			МАССА ПЛИТЫ	0.66	Т

ТК

1976

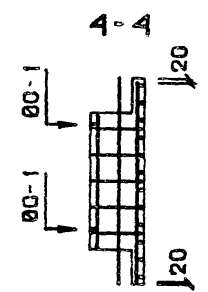
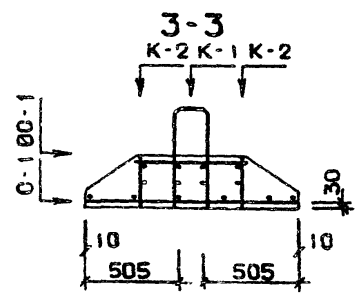
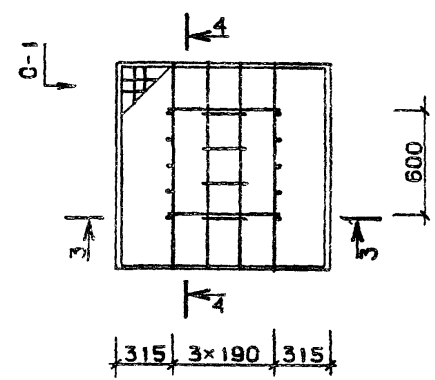
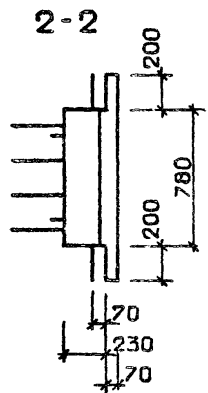
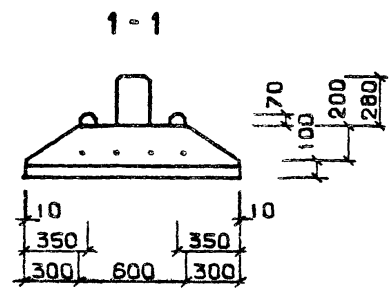
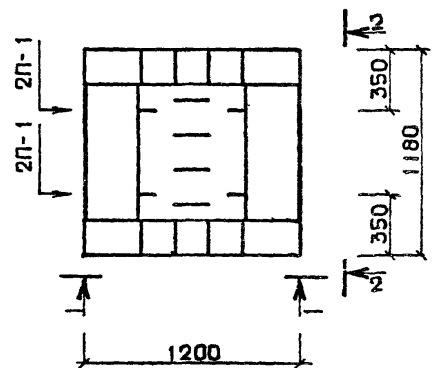
ПЛИТЫ ЖЕЛЕЗОБЕТОННЫЕ ДЛЯ ЛЕНТОЧНЫХ ФУНДАМЕНТОВ П-Ф12-12-08, П-Ф12-12-07.
СПЕЦИФИКАЦИИ.

Серия
 ИИ-04-1
 Выпуск
 18
 Лист
 ЧАСТЬ I

МАРКА ИЛИ ПОЗ.	ОБОЗНАЧЕНИЕ	НАИМЕНОВАНИЕ	К-ВО	ПРИМЕЧАНИЕ	МАРКА ИЛИ ПОЗ.	ОБОЗНАЧЕНИЕ	НАИМЕНОВАНИЕ	К-ВО	ПРИМЕЧАНИЕ
	П-Ф12-12-05	ПЛИТА ФУНДАМЕНТНАЯ							
	ИИ-04-1, В.5п.ч.1, л.19	ДОКУМЕНТАЦИЯ:							
	ИИ-04-1, В.5п.ч.1, л.20	СПЕЦИФИКАЦИЯ							
		ОПАЛУБОЧНЫЙ И АРМАТУРНЫЙ ЧЕРТЕЖИ							
		СБОРОЧНЫЕ ЕДИНИЦЫ И ДЕТАЛИ:							
С-1	ИИ-04-1, В.5п.ч.2, л.40	СЕТКА СПФ-5	1						
К-1	ИИ-04-1, В.5п.ч.2, л.36	КАРКАС КПФ-21	1						
К-2	ИИ-04-1, В.5п.ч.2, л.35	КАРКАС КПФ-44	2						
ОС-1	ГОСТ 5781-75, А1	ОТД. СТЕРЖ. Ф6 L=600	4						
П-1	ИИ-04-1, В.5п.ч.2, л.40	ПЕТЛЯ П-1	4						
		МАТЕРИАЛЫ:							
		БЕТОН МАРКИ 150	0.26	м.куб					
		СТАЛЬ							
		ОБЩИЙ РАСХОД	24.5	кг					
		В Т.Ч.:							
		СТЕРЖНИ АРМАТУРНЫЕ							
	ГОСТ 5781-75, АШ	Ф22	14.0	кг					
	ГОСТ 5781-75, АШ	Ф8	3.26	кг					
	ГОСТ 5781-75, АШ	Ф6	3.03	кг					
		ИТОГО:	20.3	кг					
	ГОСТ 5781-75, А1	Ф10	1.87	кг					
	ГОСТ 5781-75, А1	Ф8	1.31	кг					
	ГОСТ 5781-75, А1	Ф6	0.26	кг					
		ИТОГО:	3.45	кг					
	ГОСТ 6727-53*, В1	Ф4	0.67	кг					
		ИТОГО:	0.67	кг					
		МАССА ПЛИТЫ	0.66	т					

Березин
 Кошелева
 Г. П. НИК. ОТА 2

П-Ф12-12-05
 П-Ф12-12-07
 П-Ф12-12-08
 П-Ф12-12-11
 П-Ф12-12-14



ГЛП КОРТ ИИ-04-1, В.5п.Ч.1.П.20

ПРИМЕЧАНИЕ: СПЕЦИФИКАЦИЮ СМ. ЛИСТЫ 17-19

ТК
1976

ПЛИТЫ ЖЕЛЕЗОБЕТОННЫЕ ДЛЯ ЛЕНТОЧНЫХ ФУНДАМЕНТОВ П-Ф12-12-14, П-Ф12-12-11, П-Ф12-12-08, П-Ф12-12-07, П-Ф12-12-05.
 ОПАЛУБКА И АРМИРОВАНИЕ.

Серия ИИ-04-1
 Выпуск 1 Лист 20
 19681 31

МАРКА ИЛИ ПОЗ.	ОБОЗНАЧЕНИЕ	НАИМЕНОВАНИЕ	К-ВО	ПРИМЕЧАНИЕ	МАРКА ИЛИ ПОЗ.	ОБОЗНАЧЕНИЕ	НАИМЕНОВАНИЕ	К-ВО	ПРИМЕЧАНИЕ
	П-Ф10-12-11	ПЛИТА ФУНДАМЕНТНАЯ				П-Ф10-12-08	ПЛИТА ФУНДАМЕНТНАЯ		
	ИИ-04-1, В.5п,ч.1,Л.21 ИИ-04-1, В.5п,ч.1,Л.24	ДОКУМЕНТАЦИЯ: СПЕЦИФИКАЦИЯ ОПАЛУВОЧНЫЙ И АРМАТУРНЫЙ ЧЕРТЕЖИ				ИИ-04-1, В.5п,ч.1,Л.21 ИИ-04-1, В.5п,ч.1,Л.24	ДОКУМЕНТАЦИЯ: СПЕЦИФИКАЦИЯ ОПАЛУВОЧНЫЙ И АРМАТУРНЫЙ ЧЕРТЕЖИ		
		СВОРОЧНЫЕ ЕДИНИЦЫ И ДЕТАЛИ:					СВОРОЧНЫЕ ЕДИНИЦЫ И ДЕТАЛИ:		
С-1	ИИ-04-1, В.5п,ч.2,Л.40	СЕТКА СПФ-6	1		С-1	ИИ-04-1, В.5п,ч.2,Л.40	СЕТКА СПФ-6	1	
К-1	ИИ-04-1, В.5п,ч.2,Л.36	КАРКАС КПФ-18	1		К-1	ИИ-04-1, В.5п,ч.2,Л.36	КАРКАС КПФ-19	1	
К-2	ИИ-04-1, В.5п,ч.2,Л.35	КАРКАС КПФ-41	2		К-2	ИИ-04-1, В.5п,ч.2,Л.35	КАРКАС КПФ-42	2	
ОС-1	ГОСТ 5781-75, А1	ОТД. СТЕРЖ. Ф6 L=600	4		ОС-1	ГОСТ 5781-75, А1	ОТД. СТЕРЖ. Ф6 L=600	4	
П-1	ИИ-04-1 В.5п,ч.2,Л.40	ПЕТЛЯ П-1	4		П-1	ИИ-04-1, В.5п,ч.2,Л.40	ПЕТЛЯ П-1	4	
		МАТЕРИАЛЫ:					МАТЕРИАЛЫ:		
		БЕТОН МАРКИ 150	0.22	М. КУБ			БЕТОН МАРКИ 150	0.22	М. КУБ
		СТАЛЬ					СТАЛЬ		
		ОБЩИЙ РАСХОД	41.1	КГ			ОБЩИЙ РАСХОД	34.1	КГ
		В Т.Ч.:					В Т.Ч.:		
		СТЕРЖНИ АРМАТУРНЫЕ					СТЕРЖНИ АРМАТУРНЫЕ		
	ГОСТ 5781-75, АШ	Ф32	29.7	КГ		ГОСТ 5781-75, АШ	Ф28	22.8	К
	ГОСТ 5781-75, АШ	Ф10	5.10	КГ		ГОСТ 5781-75, АШ	Ф10	5.10	КГ
	ГОСТ 5781-75, АШ	Ф7	2.27	КГ		ГОСТ 5781-75, АШ	Ф7	2.27	КГ
		ИТОГО:	37.1	КГ			ИТОГО:	30.1	КГ
	ГОСТ 5781-75, А1	Ф10	1.87	КГ		ГОСТ 5781-75, А1	Ф10	1.87	КГ
	ГОСТ 5781-75, А1	Ф8	1.31	КГ		ГОСТ 5781-75, А1	Ф8	1.31	КГ
	ГОСТ 5781-75, А1	Ф6	0.26	КГ		ГОСТ 5781-75, А1	Ф6	0.26	КГ
		ИТОГО:	3.45	КГ			ИТОГО:	3.45	КГ
	ГОСТ 6727-53*, В1	Ф4	0.56	КГ		ГОСТ 6727-53*, А1	Ф4	0.56	КГ
		ИТОГО:	0.56	КГ			ИТОГО:	0.56	КГ
		МАССА ПЛИТЫ	0.57	Т			МАССА ПЛИТЫ	0.57	Т

ТК

1976

ПЛИТЫ ЖЕЛЕЗОБЕТОННЫЕ ДЛЯ ЛЕНТОЧНЫХ ФУНДАМЕНТОВ П-Ф10-12-11, П-Ф10-12-08. СПЕЦИФИКАЦИЯ.

Серия ИИ-04-1

Выпуск ЧАСТЬ

Лист 21

14681

00

МАРКА ИЛИ ПОЗ.	ОБОЗНАЧЕНИЕ	НАИМЕНОВАНИЕ	К-ВО	ПРИМЕЧАНИЕ	МАРКА ИЛИ ПОЗ.	ОБОЗНАЧЕНИЕ	НАИМЕНОВАНИЕ	К-ВО	ПРИМЕЧАНИЕ
	П-Ф10-12-07	ПЛИТА ФУНДАМЕНТНАЯ				П-Ф10-12-05	ПЛИТА ФУНДАМЕНТНАЯ		
	ИИ-04-1, В.5п,Ч.1,Л.22 ИИ-04-1, В.5п,Ч.1,Л.24	ДОКУМЕНТАЦИЯ: СПЕЦИФИКАЦИЯ ОПЛУВЧОЧНЫЙ И АРМАТУРНЫЙ ЧЕРТЕЖИ				ИИ-04-1, В.5п,Ч.1,Л.22 ИИ-04-1, В.5п,Ч.1,Л.24	ДОКУМЕНТАЦИЯ: СПЕЦИФИКАЦИЯ ОПЛУВЧОЧНЫЙ И АРМАТУРНЫЙ ЧЕРТЕЖИ		
		СВОРОЧНЫЕ ЕДИНИЦЫ И ДЕТАЛИ:					СВОРОЧНЫЕ ЕДИНИЦЫ И ДЕТАЛИ:		
С-1	ИИ-04-1, В.5п,Ч.2,Л.40	СЕТКА СПФ-6	1		С-1	ИИ-04-1, В.5п,Ч.2,Л.40	СЕТКА СПФ-6	1	
К-1	ИИ-04-1, В.5п,Ч.2,Л.36	КАРКАС КПФ-20	1		К-1	ИИ-04-1, В.5п,Ч.2,Л.36	КАРКАС КПФ-21	1	
К-2	ИИ-04-1, В.5п,Ч.2,Л.35	КАРКАС КПФ-43	2		К-2	ИИ-04-1, В.5п,Ч.2,Л.35	КАРКАС КПФ-44	2	
ОС-1	ГОСТ 5781-75, А1	ОТД. СТЕРЖ. Ф6 L=600	4		ОС-1	ГОСТ 5781-75, А1	ОТД. СТЕРЖ. Ф6 L=600	4	
П-1	ИИ-04-1, В.5п,Ч.2,Л.40	ПЕТЛЯ П-1	4		П-1	ИИ-04-1, В.5п,Ч.2,Л.40	ПЕТЛЯ П-1	4	
		МАТЕРИАЛЫ:					МАТЕРИАЛЫ:		
		БЕТОН МАРКИ 150	0.22	М.КУБ			БЕТОН МАРКИ 150	0.22	М.КУБ
		СТАЛЬ					СТАЛЬ		
		ОБЩИЙ РАСХОД	27.7	КГ			ОБЩИЙ РАСХОД	29.6	КГ
		В Т.Ч.:					В Т.Ч.:		
		СТЕРЖНИ АРМАТУРНЫЕ					СТЕРЖНИ АРМАТУРНЫЕ		
	ГОСТ 5781-75, АШ	Ф25	18.1	КГ		ГОСТ 5781-75, АШ	Ф22	14.0	КГ
	ГОСТ 5781-75, АШ	Ф8	3.26	КГ		ГОСТ 5781-75, АШ	Ф8	3.26	КГ
	ГОСТ 5781-75, АШ	Ф7	2.27	КГ		ГОСТ 5781-75, АШ	Ф7	2.27	КГ
		ИТОГО:	23.7	КГ			ИТОГО:	19.6	КГ
	ГОСТ 5781-75, А1	Ф10	1.87	КГ		ГОСТ 5781-75, А1	Ф10	1.87	КГ
	ГОСТ 5781-75, А1	Ф8	1.31	КГ		ГОСТ 5781-75, А1	Ф8	1.31	КГ
	ГОСТ 5781-75, А1	Ф6	0.26	КГ		ГОСТ 5781-75, А1	Ф6	0.26	КГ
		ИТОГО:	3.45	КГ			ИТОГО:	3.45	КГ
	ГОСТ 6727-53*, В1	Ф4	0.56	КГ		ГОСТ 6727-53*, В1	Ф4	0.56	КГ
		ИТОГО:	0.56	КГ			ИТОГО:	0.56	КГ
		МАССА ПЛИТЫ	0.57	Т			МАССА ПЛИТЫ	0.57	Т

ТК

1976

ПЛИТЫ ЖЕЛЕЗОБЕТОННЫЕ ДЛЯ ЛЕНТОЧНЫХ ФУНДАМЕНТОВ П-Ф10-12-07, П-Ф10-12-05.
СПЕЦИФИКАЦИИ.Серия
ИИ-04-1Выпуск
Лист
22

МАРКА ИЛИ ПОЗ.	ОБОЗНАЧЕНИЕ	НАИМЕНОВАНИЕ	К-ВО	ПРИМЕЧАНИЕ	МАРКА ИЛИ ПОЗ.	ОБОЗНАЧЕНИЕ	НАИМЕНОВАНИЕ	К-ВО	ПРИМЕЧАНИЕ
	П-Ф10-12-04	ПЛИТА ФУНДАМЕНТНАЯ							
	ИИ-04-1, В. Ч.1, Л.23 ИИ-04-1, В. Ч.1, Л.24	ДОКУМЕНТАЦИЯ: СПЕЦИФИКАЦИЯ ОПАЛУБОЧНЫЙ И АРМАТУРНЫЙ ЧЕРТЕЖИ							
		СВОРОЧНЫЕ ЕДИНИЦЫ И ДЕТАЛИ:							
С-1	ИИ-04-1, В.5п, Ч.2, Л.40	СЕТКА СПФ-6	1						
К-1	ИИ-04-1, В.5п, Ч.2, Л.33	КАРКАС КПФ-22	1						
К-2	ИИ-04-1, В.5п, Ч.2, Л.35	КАРКАС КПФ-45	2						
ОС-1	ГОСТ 5781-75, А1	ОТД. СТЕРЖ. Ф6 L=600	4						
П-1	ИИ-04-1, В.5п, Ч.2, Л.40	ПЕТЛЯ П-1	4						
		МАТЕРИАЛЫ:							
		БЕТОН МАРКИ 150	0.22	м.куб					
		СТАЛЬ							
		ОВЩИЙ РАСХОД	19.7	кг					
		В Т.Ч.:							
		СТЕРЖНИ АРМАТУРНЫЕ							
	ГОСТ 5781-75, АШ	Ф20	11.6	кг					
	ГОСТ 5781-75, АШ	Ф7	2.27	кг					
	ГОСТ 5781-75, АШ	Ф6	1.83	кг					
		ИТОГО:	15.7	кг					
	ГОСТ 5781-75, А1	Ф10	1.87	кг					
	ГОСТ 5781-75, А1	Ф8	1.31	кг					
	ГОСТ 5781-75, А1	Ф6	0.26	кг					
		ИТОГО:	3.45	кг					
	ГОСТ 6727-53*, В1	Ф4	0.56	кг					
		ИТОГО:	0.56	кг					
		МАССА ПЛИТЫ	0.57	т					

ПЛИТА ЖЕЛЕЗОБЕТОННАЯ ДЛЯ ЛЕНТОЧНЫХ ФУНДАМЕНТОВ П-Ф10-12-04.
СПЕЦИФИКАЦИЯ.

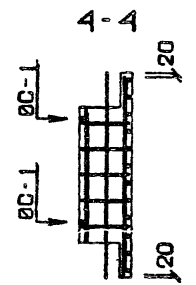
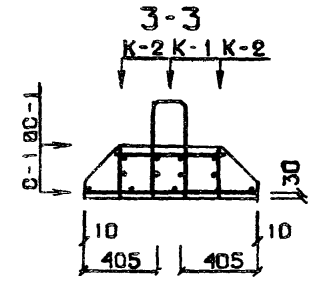
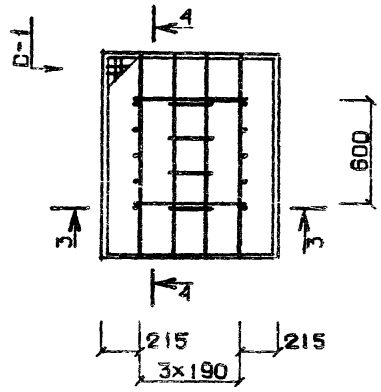
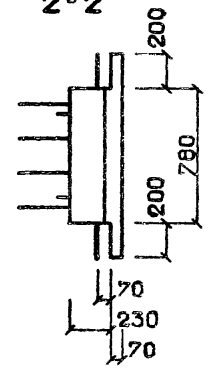
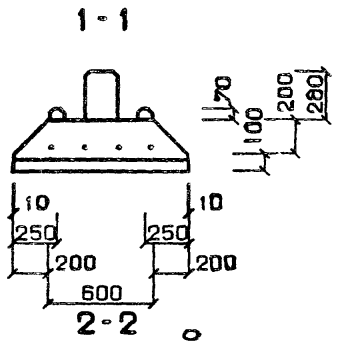
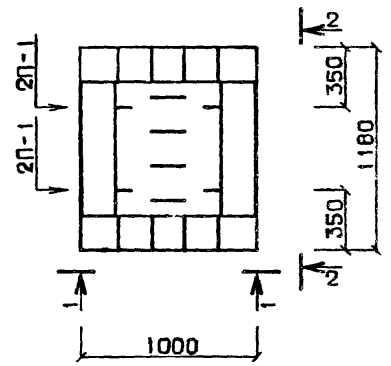
Серия ИИ-04-1
Выпуск 5п
Часть 1 Лист 23

ТК

1976

П. Л. И. Ж. О. Т. Д. 2 | К. С. О. Ш. Е. В. А. | И. П. Р. О. С. Т. Р. А. | П. Р. О. С. Т. Р. А. | П. Р. О. С. Т. Р. А.

- П-Ф10-12-04
- П-Ф10-12-05
- П-Ф10-12-07
- П-Ф10-12-08
- П-Ф10-12-11



ТПП КОРТ ИИ-04-1, В.5п. ч.1.п.24

ПРИМЕЧАНИЕ: СПЕЦИФИКАЦИЮ СМ. ЛИСТЫ 21-23

ТК
976

ПЛИТЫ ЖЕЛЕЗОБЕТОННЫЕ ДЛЯ ЛЕНТОЧНЫХ ФУНДАМЕНТОВ П-Ф10-12-11, П-Ф10-12-08, П-Ф10-12-07, П-Ф10-12-05, П-Ф10-12-04.
ОПАЛУШКА И АРМИРОВАНИЕ.

Серия	ИИ-04-1
Выпуск	Лист 24
Часть	51

И.С.Савченко
г.п.инж.отд.2
К.Шелева
г.проектир
Л.С.Савченко
Л.С.Савченко

МАРКА ИЛИ ПОЗ.	ОБОЗНАЧЕНИЕ	НАИМЕНОВАНИЕ	К-ВО	ПРИМЕЧАНИЕ	МАРКА ИЛИ ПОЗ.	ОБОЗНАЧЕНИЕ	НАИМЕНОВАНИЕ	К-ВО	ПРИМЕЧАНИЕ
	П-Ф8-12-11	ПЛИТА ФУНДАМЕНТНАЯ				П-Ф8-12-08	ПЛИТА ФУНДАМЕНТНАЯ		
	ИИ-04-1, В.5п,ч.1, Л.25 ИИ-04-1, В.5п,ч.1, Л.28	ДОКУМЕНТАЦИЯ: СПЕЦИФИКАЦИЯ ОПАЛУВОЧНЫЙ И АРМАТУРНЫЙ ЧЕРТЕЖИ				ИИ-04-1 В.5п,ч.1, Л.25 ИИ-04-1 В.5п,ч.1, Л.28	ДОКУМЕНТАЦИЯ: СПЕЦИФИКАЦИЯ ОПАЛУВОЧНЫЙ И АРМАТУРНЫЙ ЧЕРТЕЖИ		
		СВОРОЧНЫЕ ЕДИНИЦЫ И ДЕТАЛИ.					СВОРОЧНЫЕ ЕДИНИЦЫ И ДЕТАЛИ:		
С-1	ИИ-04-1, В.5п,ч.2, Л.40	СЕТКА СПФ-7	1		С-1	ИИ-04-1, В.5п,ч.2, Л.40	СЕТКА СПФ-7	1	
К-1	ИИ-04-1, В.5п,ч.2, Л.34	КАРКАС КПФ-23	1		К-1	ИИ-04-1, В.5п,ч.2, Л.37	КАРКАС КПФ-24	1	
К-2	ИИ-04-1, В.5п,ч.2, Л.35	КАРКАС КПФ-41	2		К-2	ИИ-04-1, В.5п,ч.2, Л.35	КАРКАС КПФ-42	2	
ОС-1	ГОСТ 5781-75, А1	ОТД. СТЕРЖ. ф6 L=540	4		ОС-1	ГОСТ 5781-75, А1	ОТД. СТЕРЖ. ф6 L=540	4	
П-1	ИИ-04-1, В.5п,ч.2, Л.40	ПЕТЛЯ П-1	4		П-1	ИИ-04-1, В.5п,ч.2, Л.40	ПЕТЛЯ П-1	4	
		МАТЕРИАЛЫ:					МАТЕРИАЛЫ:		
		БЕТОН МАРКИ 150	0.20	М.КУБ			БЕТОН МАРКИ 150	0.20	М.КУБ
		СТАЛЬ					СТАЛЬ		
		ОБЩИЙ РАСХОД	40.4	КГ			ОБЩИЙ РАСХОД	33.4	КГ
		В Т.Ч.:					В Т.Ч.:		
		СТЕРЖНИ АРМАТУРНЫЕ					СТЕРЖНИ АРМАТУРНЫЕ		
	ГОСТ 5781-75, АШ	ф32	29.7	КГ		ГОСТ 5781-75, АШ	ф28	22.8	КГ
	ГОСТ 5781-75, АШ	ф10	5.02	КГ		ГОСТ 5781-75, АШ	ф10	5.02	КГ
	ГОСТ 5781-75, АШ	ф7	1.78	КГ		ГОСТ 5781-75, АШ	ф7	1.78	КГ
		ИТОГО:	36.5	КГ			ИТОГО:	29.6	КГ
	ГОСТ 5781-75, А1	ф10	1.87	КГ		ГОСТ 5781-75, А1	ф10	1.87	КГ
	ГОСТ 5781-75, А1	ф8	1.31	КГ		ГОСТ 5781-75, А1	ф8	1.31	КГ
	ГОСТ 5781-75, А1	ф6	0.23	КГ		ГОСТ 5781-75, А1	ф6	0.23	КГ
		ИТОГО:	3.43	КГ			ИТОГО:	3.43	КГ
	ГОСТ 6727-53*, В1	ф4	0.44	КГ		ГОСТ 6727-53*, В1	ф4	0.44	КГ
		ИТОГО:	0.44	КГ			ИТОГО:	0.44	КГ
		МАССА ПЛИТЫ	0.51	Т			МАССА ПЛИТЫ	0.51	Т

ТК
1976

ПЛИТЫ ЖЕЛЕЗОБЕТОННЫЕ ДЛЯ ЛЕНТОЧНЫХ ФУНДАМЕНТОВ П-Ф8-12-11, П-Ф8-12-08.
СПЕЦИФИКАЦИИ.

Серия ИИ-04-1
Выпуск 25
Часть I

МАРКА ИЛИ ПОЗ.	ОБОЗНАЧЕНИЕ	НАИМЕНОВАНИЕ	К-ВО	ПРИМЕЧАНИЕ	МАРКА ИЛИ ПОЗ.	ОБОЗНАЧЕНИЕ	НАИМЕНОВАНИЕ	К-ВО	ПРИМЕЧАНИЕ
	П-Ф8-12-07	ПЛИТА ФУНДАМЕНТНАЯ				П-Ф8-12-05	ПЛИТА ФУНДАМЕНТНАЯ		
	ИИ-04-1, В.5п.ч.1, Л.26 ИИ-04-1, В.5п.ч.1, Л.28	ДОКУМЕНТАЦИЯ: СПЕЦИФИКАЦИЯ ОПАЛУБОЧНЫЙ И АРМАТУРНЫЙ ЧЕРТЕЖИ				ИИ-04-1, В.5п.ч.1, Л.26 ИИ-04-1, В.5п.ч.1, Л.28	ДОКУМЕНТАЦИЯ: СПЕЦИФИКАЦИЯ ОПАЛУБОЧНЫЙ И АРМАТУРНЫЙ ЧЕРТЕЖИ		
		СВОРОЧНЫЕ ЕДИНИЦЫ И ДЕТАЛИ:					СВОРОЧНЫЕ ЕДИНИЦЫ И ДЕТАЛИ:		
С-1	ИИ-04-1, В.5п.ч.2, Л.40	СЕТКА СПФ-7	1		С-1	ИИ-04-1, В.5п.ч.2, Л.40	СЕТКА СПФ-7	1	
К-1	ИИ-04-1, В.5п.ч.2, Л.37	КАРКАС КПФ-25	1		К-1	ИИ-04-1, В.5п.ч.2, Л.37	КАРКАС КПФ-26	1	
К-2	ИИ-04-1, В.5п.ч.2, Л.35	КАРКАС КПФ-43	2		К-2	ИИ-04-1, В.5п.ч.2, Л.35	КАРКАС КПФ-44	2	
ОС-1	ГОСТ 5781-75, А1	ОТД. СТЕРЖ. Ф6 L=540	4		ОС-1	ГОСТ 5781-75, А1	ОТД. СТЕРЖ. Ф6 L=540	4	
П-1	ИИ-04-1 В.5п.ч.2, Л.40	ПЕТЛЯ П-1	4		П-1	ИИ-04-1, В.5п.ч.2, Л.40	ПЕТЛЯ П-1	4	
		МАТЕРИАЛЫ:					МАТЕРИАЛЫ:		
		БЕТОН МАРКИ 150	0.20	М. КУВ			БЕТОН МАРКИ 150	0.20	М. КУВ
		СТАЛЬ					СТАЛЬ		
		ОБЩИЙ РАСХОД	27.0	КГ			ОБЩИЙ РАСХОД	22.9	КГ
		В Т.Ч.:					В Т.Ч.:		
		СТЕРЖНИ АРМАТУРНЫЕ					СТЕРЖНИ АРМАТУРНЫЕ		
	ГОСТ 5781-75, АШ	Ф25	18.1	КГ		ГОСТ 5781-75, АШ	Ф22	14.0	КГ
	ГОСТ 5781-75, АШ	Ф8	3.21	КГ		ГОСТ 5781-75, АШ	Ф8	3.21	КГ
	ГОСТ 5781-75, АШ	Ф7	1.78	КГ		ГОСТ 5781-75, АШ	Ф7	1.78	КГ
		ИТОГО:	23.1	КГ			ИТОГО:	19.0	КГ
	ГОСТ 5781-75, А1	Ф10	1.87	КГ		ГОСТ 5781-75, А1	Ф10	1.87	КГ
	ГОСТ 5781-75, А1	Ф8	1.31	КГ		ГОСТ 5781-75, А1	Ф8	1.31	КГ
	ГОСТ 5781-75, А1	Ф6	0.23	КГ		ГОСТ 5781-75, А1	Ф6	0.23	КГ
		ИТОГО:	3.43	КГ			ИТОГО:	3.43	КГ
	ГОСТ 6727-53*, В1	Ф4	0.44	КГ		ГОСТ 6727-53*, В1	Ф4	0.44	КГ
		ИТОГО:	0.44	КГ			ИТОГО:	0.44	КГ
		МАССА ПЛИТЫ	0.51	Т			МАССА ПЛИТЫ	0.51	Т

ТК

1976

ПЛИТЫ ЖЕЛЕЗОБЕТОННЫЕ ДЛЯ ЛЕНТОЧНЫХ ФУНДАМЕНТОВ П-Ф8-12-07, П-Ф8-12-05.
СПЕЦИФИКАЦИЯ.

Серия
ИИ-04-1Выпуск
Часть II 26

МАРКА ИЛИ ПОЗ.	ОБОЗНАЧЕНИЕ	НАИМЕНОВАНИЕ	К ВО	ПРИМЕЧАНИЕ	МАРКА ИЛИ ПОЗ.	ОБОЗНАЧЕНИЕ	НАИМЕНОВАНИЕ	К-ВО	ПРИМЕЧАНИЕ
	П-08-12-04	ПЛИТА ФУНДАМЕНТНАЯ							
	ИИ-04-1, В.5п,Ч.1,Л.27 ИИ-04-1, В.5п,Ч.1,Л.28	ДОКУМЕНТАЦИЯ: СПЕЦИФИКАЦИЯ ОПАЛУВОЧНЫЙ И АРМАТУРНЫЙ ЧЕРТЕЖИ							
		СВОРОЧНЫЕ ЕДИНИЦЫ И ДЕТАЛИ:							
С-1	ИИ-04-1, В.5п,Ч.2,Л.40	СЕТКА СПФ-7	1						
К-1	ИИ-04-1, В.5п,Ч.2,Л.37	КАРКАС КПФ-27	1						
К-2	ИИ-04-1, В.5п,Ч.2,Л.35	КАРКАС КПФ-45	2						
ОС-1	ГОСТ 5781-75,ΔI	ОТД.СТЕРЖ. φ6 L=540	4						
П-1	ИИ-04-1, В.5п,Ч.2,Л.40	ПЕТЛЯ П-1	4						
		МАТЕРИАЛЫ:							
		БЕТОН МАРКИ 150	0.20	М.КУБ					
		СТАЛЬ							
		ОБЩИЙ РАСХОД	19.1	КГ					
		В Т.Ч.:							
		СТЕРЖНИ АРМАТУРНЫЕ							
	ГОСТ 5781-75,ΔШ	φ20	11.6	КГ					
	ГОСТ 5781-75,ΔШ	φ7	1.78	КГ					
	ГОСТ 5781-75,ΔШ	φ6	1.81	КГ					
		ИТОГО:	15.2	КГ					
	ГОСТ 5781-75,ΔI	φ10	1.87	КГ					
	ГОСТ 5781-75,ΔI	φ8	1.31	КГ					
	ГОСТ 5781-75,ΔI	φ6	0.23	КГ					
		ИТОГО:	3.43	КГ					
	ГОСТ 6727-53*,ВI	φ4	0.44	КГ					
		ИТОГО:	0.44	КГ					
		МАССА ПЛИТЫ	0.51	Т					

ТК

1976

ПЛИТА ЖЕЛЕЗОБЕТОННАЯ ДЛЯ ЛЕНТОЧНЫХ ФУНДАМЕНТОВ П-08-12-04.
СПЕЦИФИКАЦИЯ.

Серия
ИИ-04-1Выпуск
57Лист
27

ТЕРИМАН

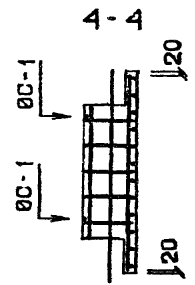
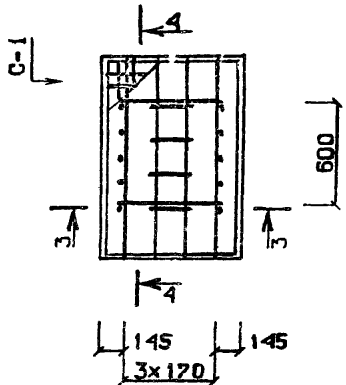
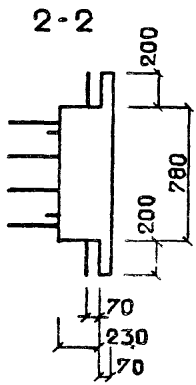
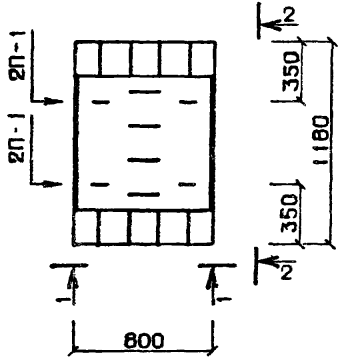
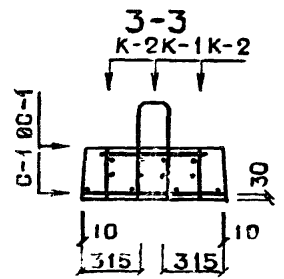
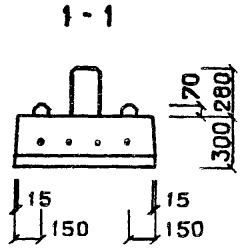
СЕРИЯ

ГИРОСЕРИИ

КАМЕНЬ

И.А.ИВАНОВ ОУД.4

- П-Ф8-12-04
- П-Ф8-12-05
- П-Ф8-12-07
- П-Ф8-12-08
- П-Ф8-12-11



ТЛ КВРТ ИИ-04-1 В.5п.ч.1.п.28

ПРИМЕЧАНИЕ: СПЕЦИФИКАЦИЮ СМ. ЛИСТЫ 25-27

ТК
1976

ПЛИТЫ ЖЕЛЕЗОБЕТОННЫЕ ДЛЯ ЛЕНТОЧНЫХ ФУНДАМЕНТОВ П-Ф8-12-11, П-Ф8-12-08, П-Ф8-12-07, П-Ф8-12-05, П-Ф8-12-04.
ОПАЛУШКА И АРМИРОВАНИЕ.

Серия	ИИ-04-1
Выпуск	Лист 28
Часть	5

МАРКА ИЛИ ПОЗ.	ОБОЗНАЧЕНИЕ	НАИМЕНОВАНИЕ	К-ВО	ПРИМЕЧАНИЕ	МАРКА ИЛИ ПОЗ.	ОБОЗНАЧЕНИЕ	НАИМЕНОВАНИЕ	К-ВО	ПРИМЕЧАНИЕ
	П-06-12-08	ПЛИТА ФУНДАМЕНТНАЯ				П-06-12-07	ПЛИТА ФУНДАМЕНТНАЯ		
	ИИ-04-1, В.5п,Ч.1,Л.29 ИИ-04-1, В.5п,Ч.1,Л.32	ДОКУМЕНТАЦИЯ: СПЕЦИФИКАЦИЯ ОПАЛУВочный и АРМА- ТУРНЫЙ ЧЕРТЕЖИ				ИИ-04-1, В.5п,Ч.1,Л.29 ИИ-04-1, В.5п,Ч.1,Л.32	ДОКУМЕНТАЦИЯ: СПЕЦИФИКАЦИЯ ОПАЛУВочный и АРМА- ТУРНЫЙ ЧЕРТЕЖИ		
		СБОРОЧНЫЕ ЕДИНИЦЫ И ДЕТАЛИ:					СБОРОЧНЫЕ ЕДИНИЦЫ И ДЕТАЛИ:		
С-1	ИИ-04-1, В.5п,Ч.2,Л.40	СЕТКА СПФ-8	1		С-1	ИИ-04-1, В.5п,Ч.2,Л.40	СЕТКА СПФ-8	1	
К-1	ИИ-04-1, В.5п,Ч.2,Л.34	КАРКАС КПФ-28	1		К-1	ИИ-04-1, В.5п,Ч.2,Л.38	КАРКАС КПФ-29	1	
К-2	ИИ-04-1, В.5п,Ч.2,Л.35	КАРКАС КПФ-42	2		К-2	ИИ-04-1, В.5п,Ч.2,Л.35	КАРКАС КПФ-43	2	
ОС-1	ГОСТ 5781-75,АІ	ОТД.СТЕРЖ. φ6 L=450	4		ОС-1	ГОСТ 5781-75,АІ	ОТД.СТЕРЖ. φ6 L=450	4	
П-1	ИИ-04-1, В.5п,Ч.2,Л.40	ПЕТЛЯ П-1	4		П-1	ИИ-04-1, В.5п,Ч.2,Л.40	ПЕТЛЯ П-1	4	
		МАТЕРИАЛЫ:					МАТЕРИАЛЫ:		
		БЕТОН МАРКИ 150	0.15	М.КУВ			БЕТОН МАРКИ 150	0.15	М.КУВ
		СТАЛЬ					СТАЛЬ		
		ОБЩИЙ РАСХОД	32.7	КГ			ОБЩИЙ РАСХОД	26.3	КГ
		В Т.Ч.:					В Т.Ч.:		
		СТЕРЖНИ АРМАТУРНЫЕ					СТЕРЖНИ АРМАТУРНЫЕ		
	ГОСТ 5781-75,АШ	φ28	22.8	КГ		ГОСТ 5781-75,АШ	φ25	18.1	КГ
	ГОСТ 5781-75,АШ	φ10	4.95	КГ		ГОСТ 5781-75,АШ	φ8	3.17	КГ
	ГОСТ 5781-75,АШ	φ7	1.30	КГ		ГОСТ 5781-75,АШ	φ7	1.30	КГ
		ИТОГО:	29.0	КГ			ИТОГО:	22.6	КГ
	ГОСТ 5781-75,АІ	φ10	1.87	КГ		ГОСТ 5781-75,АІ	φ10	1.87	КГ
	ГОСТ 5781-75,АІ	φ8	1.31	КГ		ГОСТ 5781-75,АІ	φ8	1.31	КГ
	ГОСТ 5781-75,АІ	φ6	0.19	КГ		ГОСТ 5781-75,АІ	φ6	0.19	КГ
		ИТОГО:	3.39	КГ			ИТОГО:	3.39	КГ
	ГОСТ 6727-53*,ВІ	φ4	0.33	КГ		ГОСТ 6727-53*,ВІ	φ4	0.33	КГ
		ИТОГО:	0.33	КГ			ИТОГО:	0.33	КГ
		МАССА ПЛИТЫ	0.38	Т			МАССА ПЛИТЫ	0.38	Т

ТК

1976

ПЛИТЫ БЕТОННЫЕ ДЛЯ ЛЕНТОЧНЫХ ФУНДАМЕНТОВ П-06-12-08, П-06-12-07.
СПЕЦИФИКАЦИЯ.

Серия
ИИ-04-1Выпуск Лист
Часть 29

МАРКА ИЛИ ПОЗ.	ОБОЗНАЧЕНИЕ	НАИМЕНОВАНИЕ	К-ВО	ПРИМЕЧАНИЕ	МАРКА ИЛИ ПОЗ.	ОБОЗНАЧЕНИЕ	НАИМЕНОВАНИЕ	К-ВО	ПРИМЕЧАНИЕ
	П-06-12-05	ПЛИТА ФУНДАМЕНТНАЯ				П-06-12-04	ПЛИТА ФУНДАМЕНТНАЯ		
	ИИ-04-1, В.5п,Ч.1,Л.30	ДОКУМЕНТАЦИЯ:				ИИ-04-1, В.5п,Ч.1,Л.30	ДОКУМЕНТАЦИЯ:		
	ИИ-04-1, В.5п,Ч.1,Л.32	СПЕЦИФИКАЦИЯ				ИИ-04-1, В.5п,Ч.1,Л.32	СПЕЦИФИКАЦИЯ		
		ОПАЛУВОЧНЫЙ И АРМАТУРНЫЙ ЧЕРТЕЖИ					ОПАЛУВОЧНЫЙ И АРМАТУРНЫЙ ЧЕРТЕЖИ		
		СВОРОЧНЫЕ ЕДИНИЦЫ И ДЕТАЛИ:					СВОРОЧНЫЕ ЕДИНИЦЫ И ДЕТАЛИ:		
С-1	ИИ-04-1, В.5п,Ч.2,Л.40	СЕТКА СПФ-8	1		С-1	ИИ-04-1, В.5п,Ч.2,Л.40	СЕТКА СПФ-8	1	
К-1	ИИ-04-1, В.5п,Ч.2,Л.38	КАРКАС КПФ-30	1		К-1	ИИ-04-1, В.5п,Ч.2,Л.38	КАРКАС КПФ-31	1	
К-2	ИИ-04-1, В.5п,Ч.2,Л.35	КАРКАС КПФ-44	2		К-2	ИИ-04-1, В.5п,Ч.2,Л.35	КАРКАС КПФ-45	2	
ОС-1	ГОСТ 5781-75, А1	ОТД.СТЕРЖ. φ6 L=450	4		ОС-1	ГОСТ 5781-75, А1	ОТД.СТЕРЖ. φ6 L=450	4	
П-1	ИИ-04-1, В.5п,Ч.2,Л.40	ПЕТЛЯ П-1	4		П-1	ИИ-04-1, В.5п,Ч.2,Л.40	ПЕТЛЯ П-1	4	
		МАТЕРИАЛЫ:					МАТЕРИАЛЫ:		
		БЕТОН МАРКИ 150	0.15	М.КУВ			БЕТОН МАРКИ 150	0.15	М.КУВ
		СТАЛЬ					СТАЛЬ		
		ОБЩИЙ РАСХОД	22.2	КГ			ОБЩИЙ РАСХОД	18.4	КГ
		В Т.Ч.:					В Т.Ч.:		
		СТЕРЖНИ АРМАТУРНЫЕ					СТЕРЖНИ АРМАТУРНЫЕ		
	ГОСТ 5781-75, АШ	φ22	14.0	КГ		ГОСТ 5781-75, АШ	φ20	11.5	КГ
	ГОСТ 5781-75, АШ	φ8	3.17	КГ		ГОСТ 5781-75, АШ	φ7	1.30	КГ
	ГОСТ 5781-75, АШ	φ7	1.30	КГ		ГОСТ 5781-75, АШ	φ6	1.78	КГ
		ИТОГО:	18.5	КГ			ИТОГО:	14.7	КГ
	ГОСТ 5781-75, А1	φ10	1.87	КГ		ГОСТ 5781-75, А1	φ10	1.87	КГ
	ГОСТ 5781-75, А1	φ8	1.31	КГ		ГОСТ 5781-75, А1	φ8	1.31	КГ
	ГОСТ 5781-75, А1	φ6	0.19	КГ		ГОСТ 5781-75, А1	φ6	0.19	КГ
		ИТОГО:	3.39	КГ			ИТОГО:	3.39	КГ
	ГОСТ 6727-53*, В1	φ4	0.33	КГ		ГОСТ 6727-53*, В1	φ4	0.33	КГ
		ИТОГО:	0.33	КГ			ИТОГО:	0.33	КГ
		МАССА ПЛИТЫ	0.38	Т			МАССА ПЛИТЫ	0.38	Т

МАРКА ИЛИ ПОЗ.	ОБОЗНАЧЕНИЕ	НАИМЕНОВАНИЕ	К-ВО	ПРИМЕ ЧАНИЕ	МАРКА ИЛИ ПОЗ.	ОБОЗНАЧЕНИЕ	НАИМЕНОВАНИЕ	К-ВО	ПРИМЕ ЧАНИЕ
	П-Ф6-12-03	ПЛИТА ФУНДАМЕНТНАЯ							
	ИИ-04-1, В.5п,Ч.1,Л.31 ИИ-04-1, В.5п,Ч.1,Л.32	ДОКУМЕНТАЦИЯ: СПЕЦИФИКАЦИЯ ОПАЛУБОЧНЫЙ И АРМА- ТУРНЫЙ ЧЕРТЕЖИ							
		СВОРОЧНЫЕ ЕДИНИЦЫ И ДЕТАЛИ:							
С-1	ИИ-04-1, В.5п,Ч.2,Л.40	СЕТКА СПФ-8	1						
К-1	ИИ-04-1, В.5п,Ч.2,Л.38	КАРКАС КПФ-32	1						
К-2	ИИ-04-1, В.5п,Ч.2,Л.35	КАРКАС КПФ-46	2						
ОС-1	ГОСТ 5781-75, А1	ОТД. СТЕРЖ. Ф6 L=450	4						
П-1	ИИ-04-1, В.5п,Ч.2,Л.40	ПЕГЛЯ П-1	4						
		МАТЕРИАЛЫ:							
		БЕТОН МАРКИ 150	0.15	м.куб					
		СТАЛЬ							
		ОБЩИЙ РАСХОД	16.2	кг					
		В т.ч.:							
		СТЕРЖНИ АРМАТУРНЫЕ							
	ГОСТ 5781-75, АШ	Ф18	9.42	кг					
	ГОСТ 5781-75, АШ	Ф7	1.30	кг					
	ГОСТ 5781-75, АШ	Ф6	1.78	кг					
		ИТОГО:	12.5	кг					
	ГОСТ 5781-75, А1	Ф10	1.87	кг					
	ГОСТ 5781-75, А1	Ф8	1.31	кг					
	ГОСТ 5781-75, А1	Ф6	0.19	кг					
		ИТОГО:	3.39	кг					
		Ф4	0.33	кг					
		ИТОГО:	0.33	кг					
		МАССА ПЛИТН	0.38	т					

ТК

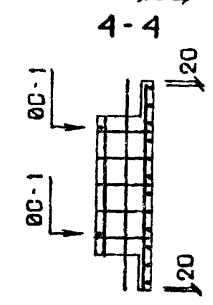
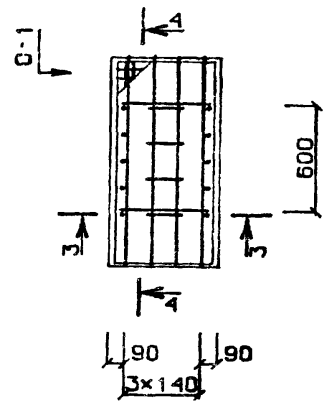
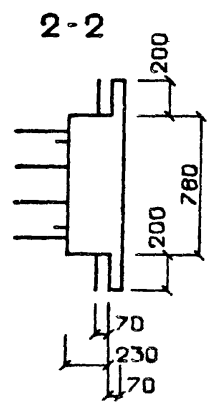
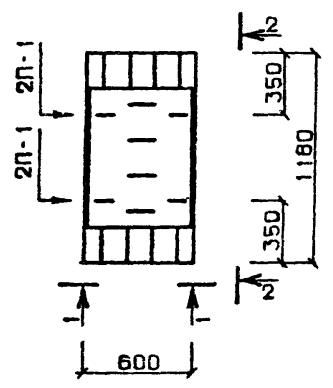
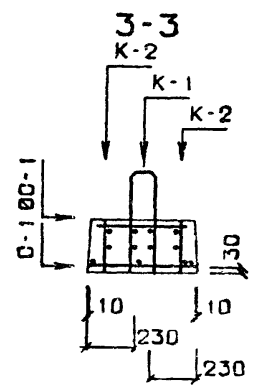
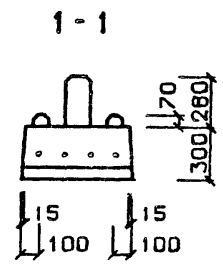
1976

ПЛИТА ЖЕЛЕЗОБЕТОННАЯ ДЛЯ ЛЕНТОЧНЫХ ФУНДАМЕНТОВ П-Ф6-12-03.
СПЕЦИФИКАЦИЯ.

Серия
ИИ-04-1
Выпуск
Лист
31
Часть 1

ТЕПЛОИЗЛЯЮЩИЙ

- П-Ф6-12-03
- П-Ф6-12-04
- П-Ф6-12-05
- П-Ф6-12-07
- П-Ф6-12-08



ТПП КӨРТ ИИ-04-1, В.5п, Ч.1.П.32

ПРИМЕЧАНИЕ: СПЕЦИФИКАЦИЮ СМ. ЛИСТЫ 29-31

ТК
1976

ПЛИТЫ ЖЕЛЕЗОБЕТОННЫЕ ДЛЯ ЛЕНТОЧНЫХ ФУНДАМЕНТОВ П-Ф6-12-08, П-Ф6-12-07, П-Ф6-12-05, П-Ф6-12-04, П-Ф6-12-03. ОПАЛУШКА И АРМИРОВАНИЕ.

Серия ИИ-04-6	
Выпуск 50	Лист 32