

ТИПОВОЙ ПРОЕКТ
252-9-63

МЕЖБОЛЬНИЧНЫЙ
ПАТОЛОГОАНАТОМИЧЕСКИЙ КОРПУС
С ОТДЕЛЕНИЕМ БЮРО СУДЕБНО-
МЕДИЦИНСКОЙ ЭКСПЕРТИЗЫ
В КОНСТРУКЦИЯХ СЕРИИ ИИ-04

АЛЬБОМ - VII

Н-1 НЕСТАНДАРТИЗИРОВАННОЕ
ОБОРУДОВАНИЕ

16332-07

цена 0-94

Отпечатано
в Новосибирском филиале ЦИТП
630064 г. Новосибирск пр. Карла Маркса 1
выдано в печать: 16^а VII 1981 г.
заказ 1862 Тираж 150

ТИПОВОЙ ПРОЕКТ

252-9-63

МЕЖБОЛЬНИЧНЫЙ ПАТОЛОГОАНАТОМИЧЕСКИЙ КОРПУС С ОТДЕЛЕНИЕМ БЮРО СУДЕБНО- МЕДИЦИНСКОЙ ЭКСПЕРТИЗЫ В КОНСТРУКЦИЯХ СЕРИИ ИИ-04

А Л Ь Б О М - VI

СОСТАВ ПРОЕКТА :

АЛЬБОМ - I	1.1-1	АРХИТЕКТУРНО-СТРОИТЕЛЬНАЯ ЧАСТЬ
	4.1-1	ТЕХНОЛОГИЯ
	4.2-1	ХОЛОДОСНАБЖЕНИЕ
АЛЬБОМ - II		САНИТАРНО-ТЕХНИЧЕСКАЯ ЧАСТЬ
	2.1-0	ОТОПЛЕНИЕ И ВЕНТИЛЯЦИЯ
	3.1-1	ВОДОПРОВОД И КАНАЛИЗАЦИЯ
АЛЬБОМ - III	5.1-1	ЭЛЕКТРООБОРУДОВАНИЕ
	5.2-1	КИП И АВТОМАТИКА САНТЕХУСТРОЙСТВ
	6.1-1	УСТРОЙСТВО СВЯЗИ И РАДИОФИКАЦИЯ
	6.2-1	ПОЖАРНАЯ СИГНАЛИЗАЦИЯ
АЛЬБОМ - IV	7.1-1	СМЕТЫ
АЛЬБОМ - V	9.1-1	ИЗДЕЛИЯ БЕТОННЫЕ И ЖЕЛЕЗОБЕТОННЫЕ
	9.6-1	ИЗДЕЛИЯ ДЕРЕВЯННЫЕ
	9.8-1	ИЗДЕЛИЯ МЕТАЛЛИЧЕСКИЕ
АЛЬБОМ - VI	9.8-2	ВИТРАЖИ
АЛЬБОМ - VII	Н-1	НЕСТАНДАРТИЗИРОВАННОЕ ОБОРУДОВАНИЕ
АЛЬБОМ - VIII	Н-2	ЗАДАНИЕ ЗАВОДУ ИЗГОТОВИТЕЛЮ ПО ЩИТАМ АВТОМАТИКИ

РАЗРАБОТАН
ПРОЕКТНЫМ ИНСТИТУТОМ
МИНЗДРАВА РСФСР

ГЛАВНЫЙ ИНЖЕНЕР ИНСТИТУТА
ГЛАВНЫЙ АРХИТЕКТОР ПРОЕКТА

Ю. Холмогоров
/Ю. ХОЛМОГОРОВ/
Ю. Федоров
/Ю. ФЕДОРОВ/

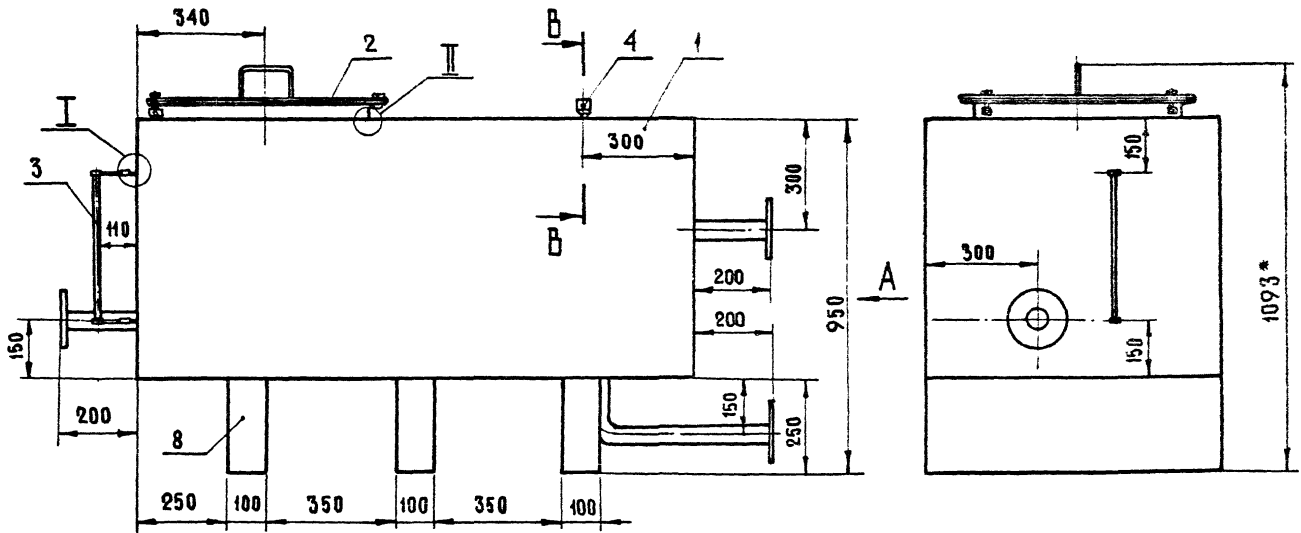
ТЕХНИЧЕСКИЙ ПРОЕКТ
УТВЕРЖДЕН

ГОССТРОЕМ РСФСР
ПОСТАНОВЛЕНИЕ № 4 ОТ 25. I. 1980 Г.
РАБОЧИЕ ЧЕРТЕЖИ ВВЕДЕНЫ В ДЕЙСТВИЕ
ПРОЕКТНЫМ ИНСТИТУТОМ МИНЗДРАВА РСФСР
ПРИКАЗ № 178/ПРОТ ОТ 17.07.80

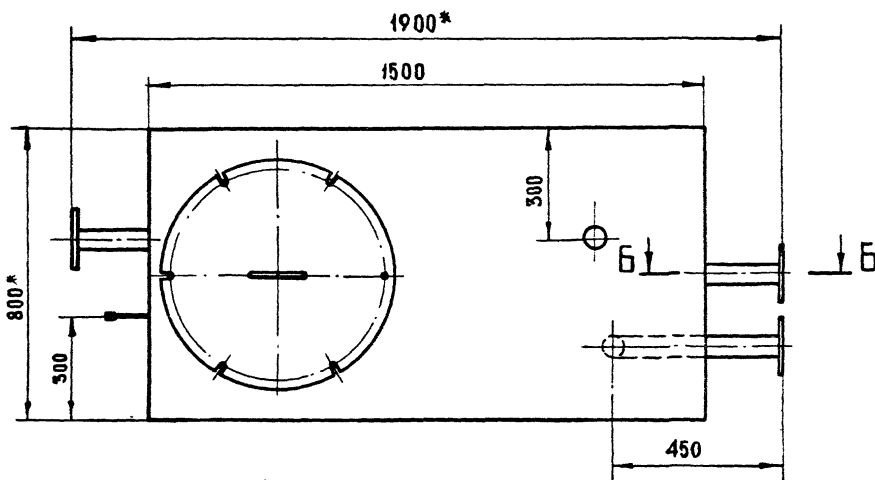
СОДЕРЖАНИЕ АЛЬБОМА

Обозначение	Наименование	№ листов
1	2	3
703. 00. 00. 000СБ	БАК ДЛЯ ХЛОРИРОВАНИЯ ИНФИЦИРОВАННЫХ СТОКОВ. СБОРОЧНЫЙ ЧЕРТЕЖ.	3
703. 00. 00. 001	Бобышка	4
703. 00. 00. 002	ТРУБА	
703. 00. 00. 003	ФЛАНЕЦ	
703. 00. 00. 000	БАК ДЛЯ ХЛОРИРОВАНИЯ ИНФИЦИРОВАННЫХ СТОКОВ. СПЕЦИФИКАЦИЯ.	
703. 01. 00. 000	БАК. СПЕЦИФИКАЦИЯ.	5
703. 02. 00. 000	ЛЮК. СПЕЦИФИКАЦИЯ. ЛИСТ 1	
703. 02. 00. 000	ЛЮК. СПЕЦИФИКАЦИЯ. ЛИСТ 2	
703. 03. 00. 000	УКАЗАТЕЛЬ УРОВНЯ. СПЕЦИФИКАЦИЯ.	6
703. 01. 00. 000СБ	БАК. СБОРОЧНЫЙ ЧЕРТЕЖ.	
703. 01. 00. 001	КРЫШКА	
703. 01. 00. 002	СТЕНКА	
703. 01. 00. 003	СТЕНКА	7
703. 01. 00. 004	СТЕНКА.	
703. 02. 00. 000СБ	ЛЮК. СБОРОЧНЫЙ ЧЕРТЕЖ	
703. 02. 00. 004	РУЧКА	
703. 03. 00. 002	ПРОКЛАДКА	8
703. 02. 00. 001	КОРПУС	
703. 02. 00. 003	КРЫШКА	
703. 02. 00. 005	ПРОКЛАДКА	9
703. 02. 00. 002	СКОБА	
703. 02. 00. 006	ОСЬ	
703. 03. 00. 001	КОШУХ ЗАЩИТНЫЙ	
703. 03. 00. 003	Бобышка.	10
703. 03. 00. 000СБ	УКАЗАТЕЛЬ УРОВНЯ. СБОРОЧНЫЙ ЧЕРТЕЖ	

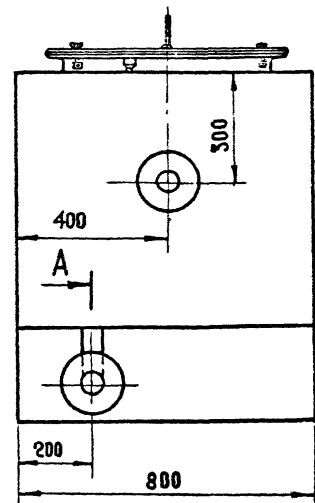
252-9-63-Н1			
РАЗРАБ.	Щенцов	10/83	СЗ
ПРОВ.	Цейтлин	10/83	СЗ
И КОНТР.	ПЕКАРЕВ	10/83	СЗ
СОДЕРЖАНИЕ АЛЬБОМА			
СТАДИЯ		ЛИСТ	ЛИСТОВ
Р		4	4
ПРОЕКТНЫЙ ИНСТИТУТ МИНЗДРАВА РСФСР г. МОСКВА			



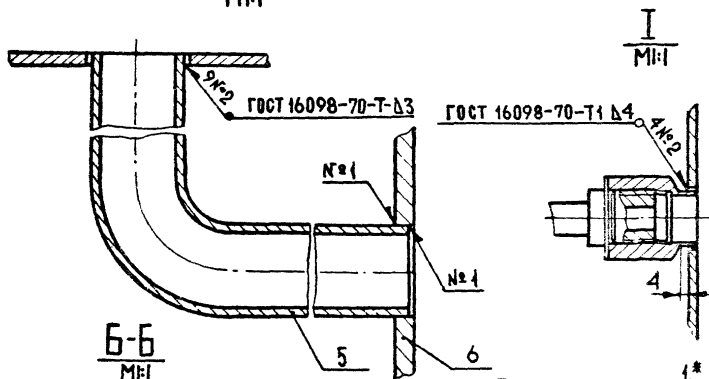
ВИД А



A-A
М:1

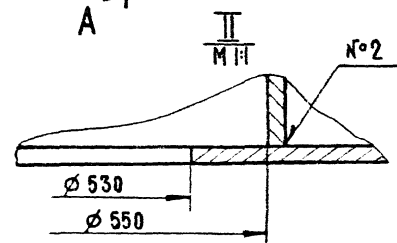


A

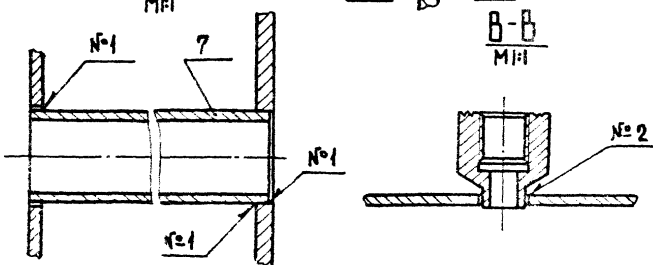


B-B
М:1

I-I
М:1



II-II
М:1



B-B
М:1

№2

1* Размеры для справок.

2. Сварку производить электродом Э-02Х19Н9Б по ГОСТ 10052-72.

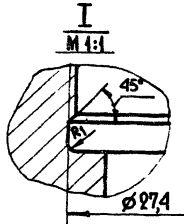
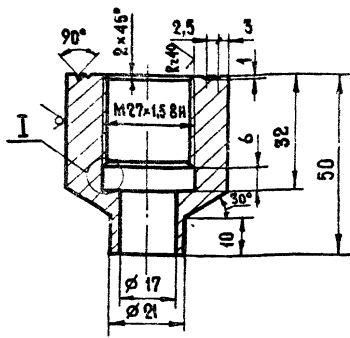
3. Неуказанные предельные отклонения размеров: охватывающих - по Н14; охватываемых - по н14; прочих - по IT14/2.

703.00.00.000 СБ.

				703.00.00.000 СБ.		
ИЗМ.	ИЗМ.	ИЗМ.	ИЗМ.	ЛИСТ	МАССА	МАШТАБ
ИЗМ. 1	ИЗМ. 2	ИЗМ. 3	ИЗМ. 4	1	190	1:10
Исполнитель: А.А.А.А. Разработчик: А.А.А.А. Проверенный: А.А.А.А. Инженер: А.А.А.А. Инженер-конструктор: А.А.А.А.				БАК ДЛЯ ХЛОРИРОВАНИЯ ИНФИЦИРОВАННЫХ СТОКОВ И СБОРОЧНЫЙ ЧЕРТЕЖ		
Проектный институт МИНЗДРАВА РСФСР г. МОСКВА				ФОРМАТ А3		

703 00 00 004

Rz 80 ✓(✓)



ПРЕДЕЛЬНЫЕ ОТКЛОНЕНИЯ РАЗМЕРОВ: ОХВАТЫВАЮЩИХ - ПО Н14, ОХВАТЫВАЕМЫХ ПО h14, ПРОЧИХ - ±IT14/2.

703. 00. 00. 004

Бобышка

ЛИСТ МАССА МАСШТАБ

И 0,32 1:1

ЛИСТ ЛИСТОВ 1

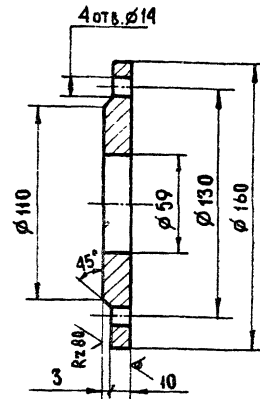
45 ГОСТ 2590-71
СТАЛЬ 12Х18Н10Т ГОСТ 5432-72

ПРОЕКТИВНЫЙ ИНСТИТУТ
МИНЗДРАВА РСФСР
Г. МОСКВА

ФОРМАТ И1

703 00 00 003

Rz 320 ✓(✓)



ПРЕДЕЛЬНЫЕ ОТКЛОНЕНИЯ РАЗМЕРОВ: ОХВАТЫВАЮЩИХ - ПО Н14; ОХВАТЫВАЕМЫХ ПО h14, ПРОЧИХ - ±IT14/2

703. 00. 00. 003.

Фланец

ЛИСТ МАССА МАСШТАБ

И 1,15 1:2

ЛИСТ ЛИСТОВ 1

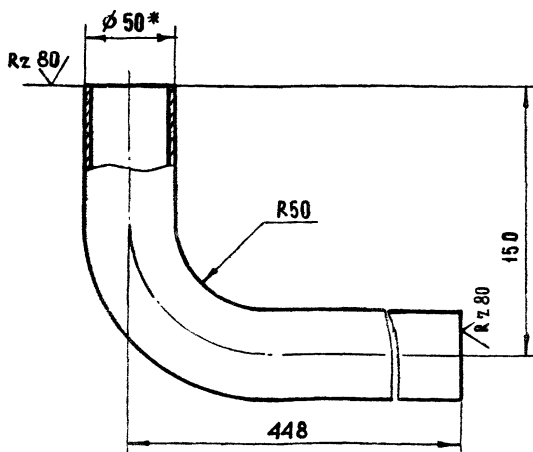
Лист 5-Пл-13 ГОСТ 19903-74
СТАЛЬ 12Х18Н10Т ГОСТ 7358-72

ПРОЕКТИВНЫЙ ИНСТИТУТ
МИНЗДРАВА РСФСР
Г. МОСКВА

ФОРМАТ И1

703 00 00 002

✓(✓)



- *Размер для справок.
- Длина развёртки L=760 мм.
- Пределные отклонения размеров - ±IT14/2

703. 00. 00. 002

Труба

ЛИСТ МАССА МАСШТАБ

И 2,56 1:2

ЛИСТ ЛИСТОВ 1

Труба 50x3-12x13410Т
ГОСТ 9941-72

ПРОЕКТИВНЫЙ ИНСТИТУТ
МИНЗДРАВА РСФСР
Г. МОСКВА

ФОРМАТ И1

ФОРМАТ	ЗОНА	ПОР.	ОБОЗНАЧЕНИЕ	НАИМЕНОВАНИЕ	КОЛ.	ПРИМЕЧАНИЕ
				ДОКУМЕНТАЦИЯ		
		22	703. 00. 00. 000 СБ	СБОРОЧНЫЙ ЧЕРТЕЖ		
				СБОРОЧНЫЕ ЕДИНИЦЫ		
И1		1	703. 01. 00. 000	БАК	1	
И1		2	703. 02. 00. 000	ЛЮК	1	
И1		3	703. 03. 00. 000	УКАЗАТЕЛЬ УРОВНЯ	1	
				ДЕТАЛИ		
И1		4	703. 00. 00. 001	Бобышка	1	
И1		5	703. 00. 00. 002	Труба	1	
И1		6	703. 00. 00. 003.	Фланец	3	
Б4		7	703. 00. 00. 004	Труба		
				Труба 50x3-203-12Х18Н10Т ГОСТ 9941-72	2	0,68 кг
Б4		8	703. 00. 00. 005	Брусок		
				Порода хвойная ГОСТ 8486-66 250x800x100	3	

703. 00. 00. 000

Бак для хлорирования
инфицированных
стоков.

ЛИСТ МАССА МАСШТАБ

И 1

ЛИСТ ЛИСТОВ 1

КОПИРОВАНА КОПИР

1709127

Типовой проект 952-9-63 АББОМ УИ

ФОРМАТ	ЗОНА	ПОР.	ОБОЗНАЧЕНИЕ	НАИМЕНОВАНИЕ	КОД	ПРИМЕЧАНИЕ
				ДОКУМЕНТАЦИЯ		
И2			703.01.00.000 СБ	СБОРОЧНЫЙ ЧЕРТЕЖ		
				ДЕТАЛИ		
И1	1		703.01.00.001	КРЫШКА	1	
И1	2		703.01.00.002	СТЕНКА	1	
И1	3		703.01.00.003	СТЕНКА	1	
И1	4		703.01.00.004	СТЕНКА	1	
И1	5		703.01.00.005	СТЕНКА	1	
				Б-ПН-4 ГОСТ19903-74 ЛИСТ СТАЛЬ 12X18N10T ГОСТ7330-74 1478 h14 x 691 h14	1	31,86 кг

ИМ. ЛИСТ			ИМ. ДОКУМ.			ИМ. ПОДЛ.			ИМ. ДАТА		
РАЗРАБ. ШЕНЕВА			ИМ.			ИМ.			ИМ.		
ПРОВ. ЦЕЙМАН			ИМ.			ИМ.			ИМ.		
И. КОНТР. ПЕКЕРОВ			ИМ.			ИМ.			ИМ.		
703.01.00.000						БАК					
ИМ. ЛИСТ			ИМ. ДОКУМ.			ИМ. ПОДЛ.			ИМ. ДАТА		
РАЗРАБ. ШЕНЕВА			ИМ.			ИМ.			ИМ.		
ПРОВ. ЦЕЙМАН			ИМ.			ИМ.			ИМ.		
И. КОНТР. ПЕКЕРОВ			ИМ.			ИМ.			ИМ.		
ИМ. ЛИСТ			ИМ. ДОКУМ.			ИМ. ПОДЛ.			ИМ. ДАТА		
РАЗРАБ. ШЕНЕВА			ИМ.			ИМ.			ИМ.		
ПРОВ. ЦЕЙМАН			ИМ.			ИМ.			ИМ.		
И. КОНТР. ПЕКЕРОВ			ИМ.			ИМ.			ИМ.		
ИМ. ЛИСТ			ИМ. ДОКУМ.			ИМ. ПОДЛ.			ИМ. ДАТА		
РАЗРАБ. ШЕНЕВА			ИМ.			ИМ.			ИМ.		
ПРОВ. ЦЕЙМАН			ИМ.			ИМ.			ИМ.		
И. КОНТР. ПЕКЕРОВ			ИМ.			ИМ.			ИМ.		
ИМ. ЛИСТ			ИМ. ДОКУМ.			ИМ. ПОДЛ.			ИМ. ДАТА		
РАЗРАБ. ШЕНЕВА			ИМ.			ИМ.			ИМ.		
ПРОВ. ЦЕЙМАН			ИМ.			ИМ.			ИМ.		
И. КОНТР. ПЕКЕРОВ			ИМ.			ИМ.			ИМ.		

ФОРМАТ	ЗОНА	ПОР.	ОБОЗНАЧЕНИЕ	НАИМЕНОВАНИЕ	КОД	ПРИМЕЧАНИЕ
				ДОКУМЕНТАЦИЯ		
И10				ШАЙБА 10x21.0Н		
				ГОСТ 11371-78	10	
И11				ШАЙБА 12x21.0Н		
				ГОСТ 11371-78	6	
И12				ШПАКЛ 25x20-216		
				ГОСТ 397-79	10	

ИМ. ЛИСТ			ИМ. ДОКУМ.			ИМ. ПОДЛ.			ИМ. ДАТА		
РАЗРАБ. ШЕНЕВА			ИМ.			ИМ.			ИМ.		
ПРОВ. ЦЕЙМАН			ИМ.			ИМ.			ИМ.		
И. КОНТР. ПЕКЕРОВ			ИМ.			ИМ.			ИМ.		
703.02.00.000						УКАЗАТЕЛЬ УРОВНЯ					
ИМ. ЛИСТ			ИМ. ДОКУМ.			ИМ. ПОДЛ.			ИМ. ДАТА		
РАЗРАБ. ШЕНЕВА			ИМ.			ИМ.			ИМ.		
ПРОВ. ЦЕЙМАН			ИМ.			ИМ.			ИМ.		
И. КОНТР. ПЕКЕРОВ			ИМ.			ИМ.			ИМ.		

ФОРМАТ	ЗОНА	ПОР.	ОБОЗНАЧЕНИЕ	НАИМЕНОВАНИЕ	КОД	ПРИМЕЧАНИЕ
				ДОКУМЕНТАЦИЯ		
И2			703.02.00.000 СБ	СБОРОЧНЫЙ ЧЕРТЕЖ		
				ДЕТАЛИ		
И2	1		703.02.00.001	КОРПУС	1	
И1	2		703.02.00.002	СКОБА	5	
И1	3		703.02.00.003	КРЫШКА	1	
И1	4		703.02.00.004	РУЧКА	1	
И1	5		703.02.00.005	ПРОКЛАДКА	1	
И1	6		703.02.00.006	ОСЬ	5	
				СТАНДАРТНЫЕ ИЗДЕЛИЯ		
				БОЛТ 7002-0577		
				ГОСТ 14724-69	5	
				БОЛТ-М12x125.8g x30.88.35x.0Н		
				ГОСТ 7798-70	1	
				ГАЙКА М12x 95		
				ГОСТ 3092-76	6	

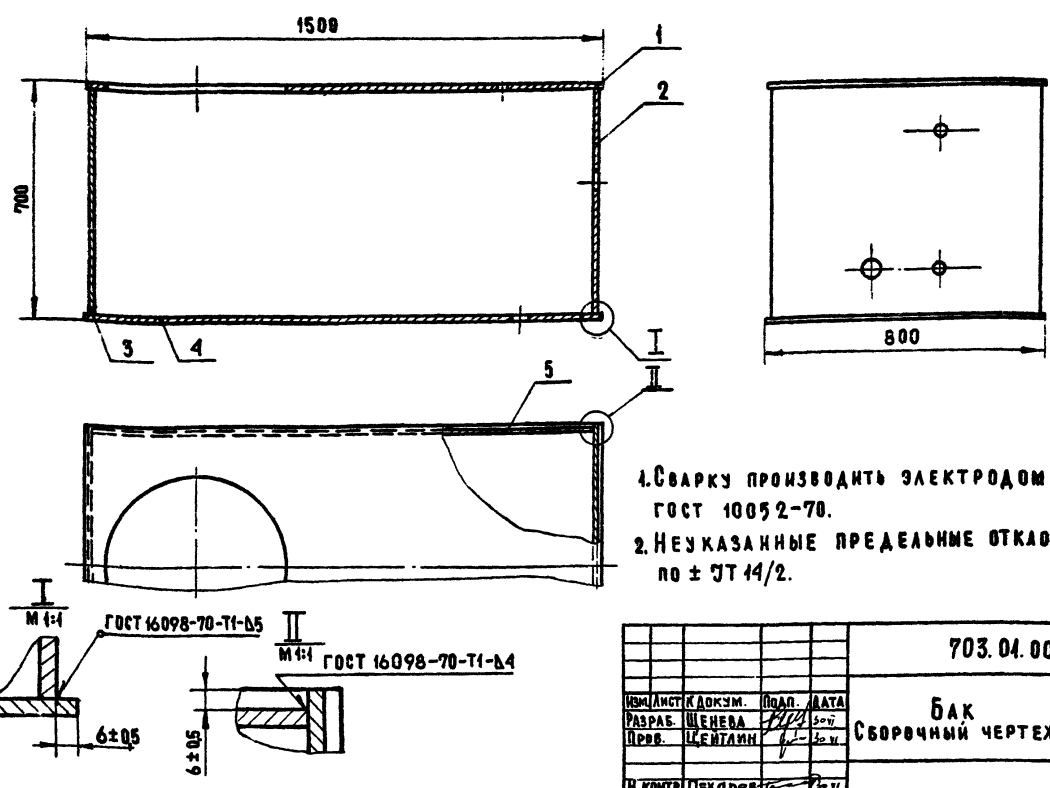
ИМ. ЛИСТ			ИМ. ДОКУМ.			ИМ. ПОДЛ.			ИМ. ДАТА		
РАЗРАБ. ШЕНЕВА			ИМ.			ИМ.			ИМ.		
ПРОВ. ЦЕЙМАН			ИМ.			ИМ.			ИМ.		
И. КОНТР. ПЕКЕРОВ			ИМ.			ИМ.			ИМ.		
703.02.00.000						ЛЮК					
ИМ. ЛИСТ			ИМ. ДОКУМ.			ИМ. ПОДЛ.			ИМ. ДАТА		
РАЗРАБ. ШЕНЕВА			ИМ.			ИМ.			ИМ.		
ПРОВ. ЦЕЙМАН			ИМ.			ИМ.			ИМ.		
И. КОНТР. ПЕКЕРОВ			ИМ.			ИМ.			ИМ.		

ФОРМАТ	ЗОНА	ПОР.	ОБОЗНАЧЕНИЕ	НАИМЕНОВАНИЕ	КОД	ПРИМЕЧАНИЕ
				ДОКУМЕНТАЦИЯ		
И2			703.03.00.000 СБ	СБОРОЧНЫЙ ЧЕРТЕЖ		
				ДЕТАЛИ		
И1	1		703.03.00.001	КОЖУХ ЗАЩИТНЫЙ	1	
И1	2		703.03.00.002	ПРОКЛАДКА	2	
И1	3		703.03.00.003	БОБИШКА	2	
				СТАНДАРТНЫЕ ИЗДЕЛИЯ		
				УСТРОЙСТВО ЗАПОРНОЕ УКАЗАТЕЛЯ УРОВНЯ ЖИДКОСТИ ТИП I, ИСПОЛНЕНИЕ А		
				ГОСТ 9652-68	1	
				СТЕКЛО ДЛЯ ЗАМЕРА УРОВНЯ ЖИДКОСТИ А-20 L = 380		
				ГОСТ 8446-74	1	

ИМ. ЛИСТ			ИМ. ДОКУМ.			ИМ. ПОДЛ.			ИМ. ДАТА		
РАЗРАБ. ШЕНЕВА			ИМ.			ИМ.			ИМ.		
ПРОВ. ЦЕЙМАН			ИМ.			ИМ.			ИМ.		
И. КОНТР. ПЕКЕРОВ			ИМ.			ИМ.			ИМ.		
703.03.00.000						УКАЗАТЕЛЬ УРОВНЯ					
ИМ. ЛИСТ			ИМ. ДОКУМ.			ИМ. ПОДЛ.			ИМ. ДАТА		
РАЗРАБ. ШЕНЕВА			ИМ.			ИМ.			ИМ.		
ПРОВ. ЦЕЙМАН			ИМ.			ИМ.			ИМ.		
И. КОНТР. ПЕКЕРОВ			ИМ.			ИМ.			ИМ.		

ИМЯ И ПОДПИСЬ ЧЕЛОВЕКА, ВЫПОЛНИВШЕГО РАБОТУ ПО ДАННОЙ ДАТЕ

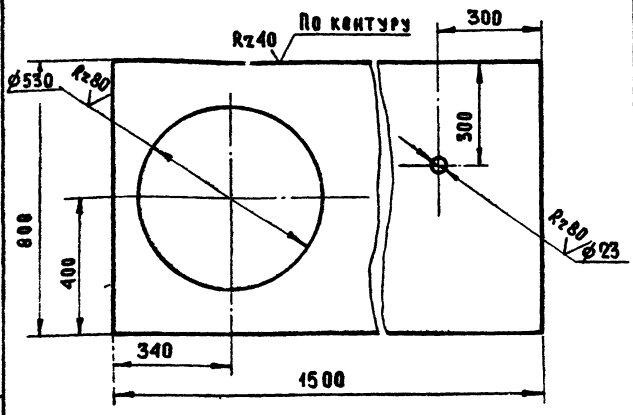
703.04.00.000 СБ



1. СВАРКУ ПРОИЗВОДИТЬ ЭЛЕКТРОДОМ Э-02Х19Н95 ПО ГОСТ 10052-70.
2. НЕУКАЗАННЫЕ ПРЕДЕЛЬНЫЕ ОТКЛОНЕНИЯ РАЗМЕРОВ ПО ±УТ 14/2.

703.04.00.000 СБ.			
ИМЯ ЛИСТА	ИМЯ ЧЕЛОВЕКА	ПОДПИСЬ	ДАТА
РАЗРАБ. ШЕНЕВА	ЦЕНТАН	30.07.74	
И.КОНТР. ПЕКРОВ		30.07.74	
БАК СБОРОЧНЫЙ ЧЕРТЕЖ		ЛИСТ	МАССА
		И	152
		МАССА	1:10
ПРОЕКТИРОВАНИЕ			
МИНИСТРА РАБОТ И ПРОМЫШЛЕННОСТИ РСФСР			
Г. МОСКВА			

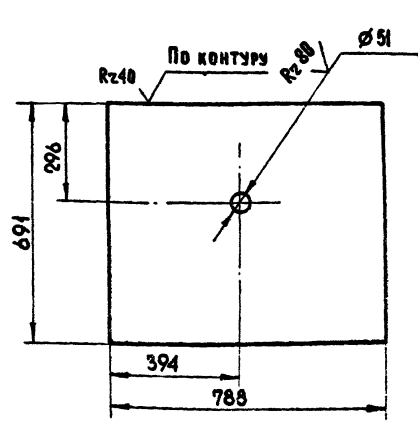
703.04.00.004



ПРЕДЕЛЬНЫЕ ОТКЛОНЕНИЯ РАЗМЕРОВ ОХВАТЫВАЮЩИХ - ПО Н14; ОХВАТЫВАЕМЫХ - ПО н14; ПРОЧИХ - ±УТ 14/2.

703.04.00.004.			
ИМЯ ЛИСТА	ИМЯ ЧЕЛОВЕКА	ПОДПИСЬ	ДАТА
РАЗРАБ. ШЕНЕВА	ЦЕНТАН	30.07.74	
И.КОНТР. ПЕКРОВ		30.07.74	
КРЫШКА		ЛИСТ	МАССА
		И	30,5
		МАССА	1:10
ПРОЕКТИРОВАНИЕ			
МИНИСТРА РАБОТ И ПРОМЫШЛЕННОСТИ РСФСР			
Г. МОСКВА			

703.04.00.002

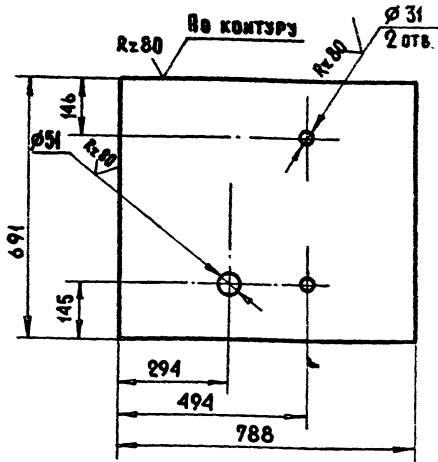


ПРЕДЕЛЬНЫЕ ОТКЛОНЕНИЯ РАЗМЕРОВ: ОХВАТЫВАЮЩИХ - ПО Н14; ОХВАТЫВАЕМЫХ - ПО н14; ПРОЧИХ - ±УТ 14/2.

703.04.00.002.			
ИМЯ ЛИСТА	ИМЯ ЧЕЛОВЕКА	ПОДПИСЬ	ДАТА
РАЗРАБ. ШЕНЕВА	ЦЕНТАН	30.07.74	
И.КОНТР. ПЕКРОВ		30.07.74	
СТЕНКА		ЛИСТ	МАССА
		И	21
		МАССА	1:10
ПРОЕКТИРОВАНИЕ			
МИНИСТРА РАБОТ И ПРОМЫШЛЕННОСТИ РСФСР			
Г. МОСКВА			

703.01.00.003

(✓)



ПРЕДЕЛЬНЫЕ ОТКЛОНЕНИЯ РАЗМЕРОВ: ОХВАТЫВАЮЩИХ - по Н14; ОХВАТЫВАЕМЫХ по н14, ПРОЧИХ - ± IT14/2.

703.01.00.003

СТЕНКА

ЛИТ.	МАССА	МАСШТАБ
И	21	1:10
ЛИСТ ЛИСТОВ 1		
Б-ПН-5 ГОСТ 19903-74		
СТАЛЬ 12Х18Н10Т ГОСТ 7350-77		

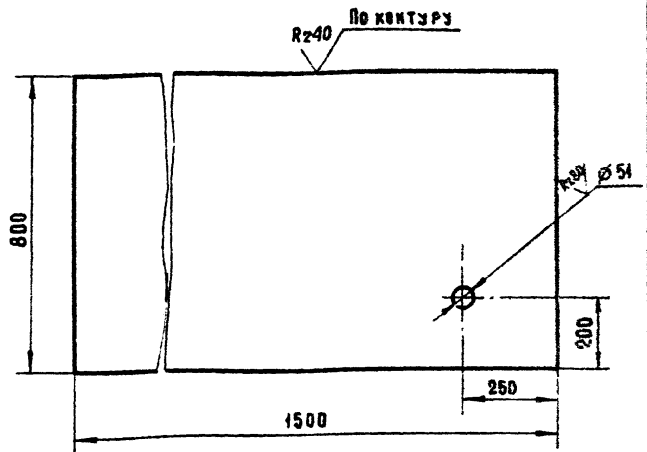
ИЗМ. ЛИСТ ЧАСТУМ. ПОДП. ДАТА
 РАЗРАБ. ЩЕНЕВА
 ПРОБ. ШЕЙТМАН
 Т. КОНТ.
 Н. КОНТ. ПЕКАРЕВ

ПРОЕКТИРОВАНИЕ И ИНЖЕНЕРНОЕ ДЕЛАНИЕ
 МИНИСТЕРСТВО ПРОМЫШЛЕННОСТИ И МАШИНОСТРОЕНИЯ
 ГО. МОСКВА

ФОРМАТ И

703.01.00.004

(✓)



ПРЕДЕЛЬНЫЕ ОТКЛОНЕНИЯ РАЗМЕРОВ: ОХВАТЫВАЮЩИХ - по Н14; ОХВАТЫВАЕМЫХ - по н14, ПРОЧИХ - ± IT14/2

703.01.00.004

СТЕНКА

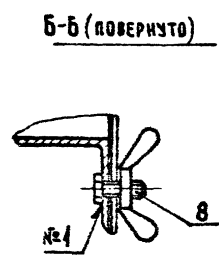
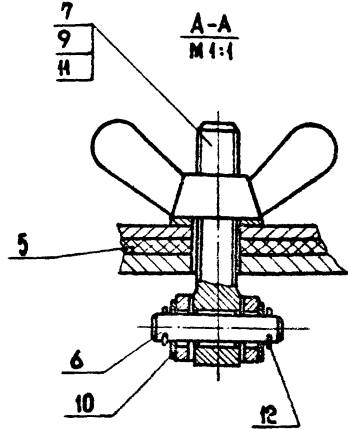
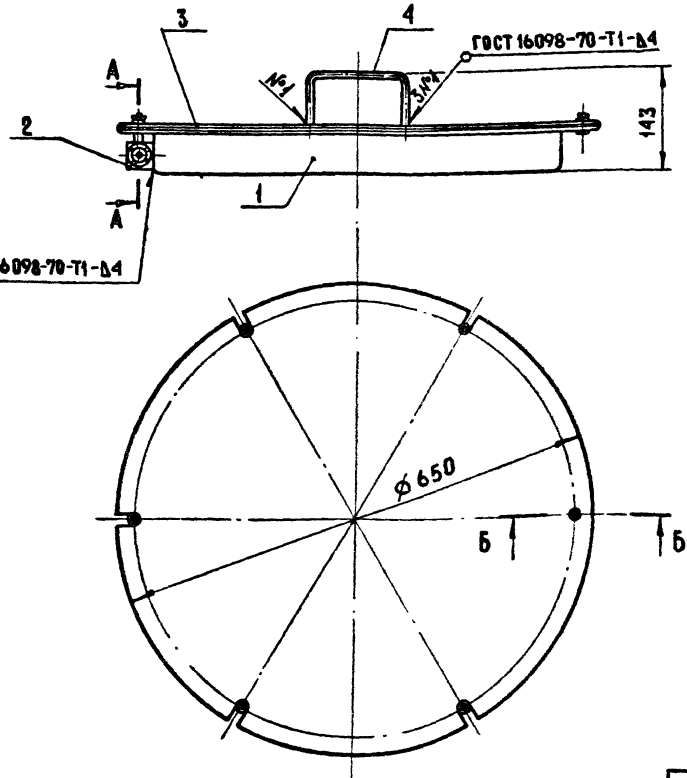
ЛИТ.	МАССА	МАСШТАБ
И	46,5	1:10
ЛИСТ ЛИСТОВ 1		
Б-ПН-5 ГОСТ 19903-74		
СТАЛЬ 12Х18Н10Т ГОСТ 7350-77		

ИЗМ. ЛИСТ ЧАСТУМ. ПОДП. ДАТА
 РАЗРАБ. ЩЕНЕВА
 ПРОБ. ШЕЙТМАН
 Т. КОНТ.
 Н. КОНТ. ПЕКАРЕВ

ПРОЕКТИРОВАНИЕ И ИНЖЕНЕРНОЕ ДЕЛАНИЕ
 МИНИСТЕРСТВО ПРОМЫШЛЕННОСТИ И МАШИНОСТРОЕНИЯ
 ГО. МОСКВА

ФОРМАТ И

703.02.00.000СБ



1. СВАРКУ ПРОИЗВОДИТЬ ЭЛЕКТРОДОМ Э-02Х19Н95 ПО ГОСТ 10052-72
2. РАЗМЕРЫ ДЛЯ СПРАВОК.

703.02.00.000СБ

ЛЮК
 СБВРОЧНЫЙ ЧЕРТЕЖ

ЛИТ.	МАССА	МАСШТАБ
И	22	1:5
ЛИСТ ЛИСТОВ 1		
Б-ПН-5 ГОСТ 19903-74		
СТАЛЬ 12Х18Н10Т ГОСТ 7350-77		

ИЗМ. ЛИСТ ЧАСТУМ. ПОДП. ДАТА
 РАЗРАБ. ЩЕНЕВА
 ПРОБ. ШЕЙТМАН
 Т. КОНТ.
 Н. КОНТ. ПЕКАРЕВ

ПРОЕКТИРОВАНИЕ И ИНЖЕНЕРНОЕ ДЕЛАНИЕ
 МИНИСТЕРСТВО ПРОМЫШЛЕННОСТИ И МАШИНОСТРОЕНИЯ
 ГО. МОСКВА

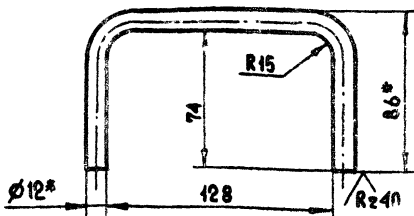
КОПИРОВАЛ КОБЛОК

ФОРМАТ 12

ТИПОВОЙ ПРОЕКТ 850-9-03 ААНБМ УР

703.02.00.004

(✓)



1. *РАЗМЕРЫ ДЛЯ СПРАВОК
2. ПРЕДЕЛЬНЫЕ ОТКЛОНЕНИЯ РАЗМЕРОВ - $\pm IT14/2$

703.02.00.004

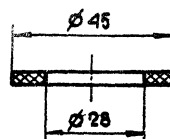
ИЗМ.	ЛИСТ	К	ДОКУМ.	ПОДП.	ДАТА	РУЧКА	ЛИТ.	МАССА	МАСШТАБ
РАЗРАБ.	ЩЕНЕВА				30.VI		И	0,29	1:2
ПРОВ.	ЦЕЙТЛИН				30.VI	ЛИСТ ЛИСТОВ 1			
И.КОНТР.	Леккерев				30.VI	ПРОЕКТНЫЙ ИНСТИТУТ МИНЗДРАВА РСФСР Г. МОСКВА			

12 ГОСТ 8590-71
Круг СТАЛЬ 12Х18Н10Т ГОСТ 5632-72

ФОРМАТ 11

-8-

703.03.00.002



703.03.00.002

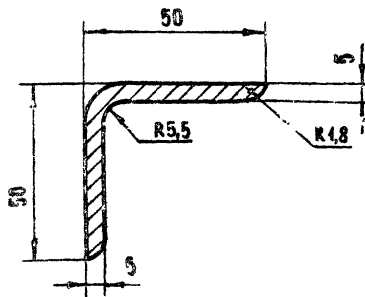
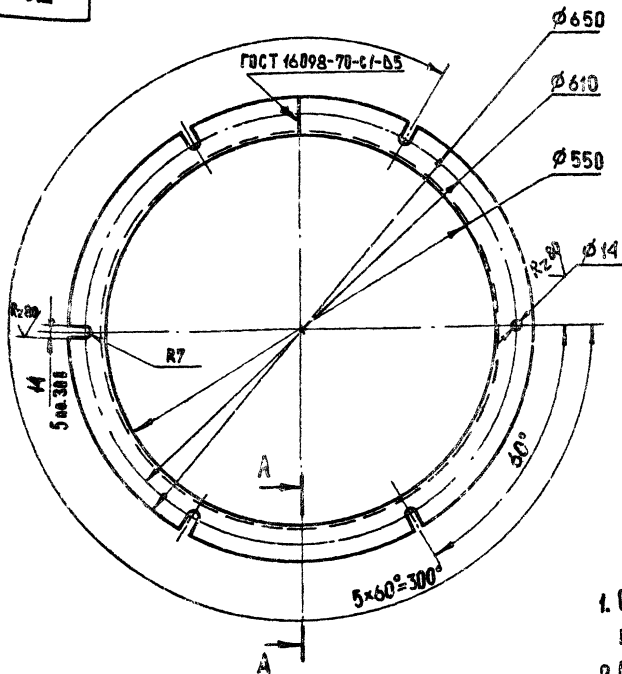
ИЗМ.	ЛИСТ	К	ДОКУМ.	ПОДП.	ДАТА	ПРОКААДКА	ЛИТ.	МАССА	МАСШТАБ
РАЗРАБ.	ЩЕНЕВА				30.VI		И	0,003	1:1
ПРОВ.	ЦЕЙТЛИН				30.VI	ЛИСТ ЛИСТОВ 1			
И.КОНТР.	Леккерев				30.VI	ПРОЕКТНЫЙ ИНСТИТУТ МИНЗДРАВА РСФСР Г. МОСКВА			

РЕЗИНОВАЯ ПЛАСТИНА ИБ-М-2
ГОСТ 7338-77

ФОРМАТ 11

703.02.00.004

(✓)



1. СВАРКУ ПРОИЗВОДИТЬ ЭЛЕКТРОДОМ Э-02Х19Н95 ПО ГОСТ 10052-72.
2. ПРЕДЕЛЬНЫЕ ОТКЛОНЕНИЯ РАЗМЕРОВ: ОХВАТЫВАЮЩИХ - ПО Н14, ОХВАТЫВАЕМЫХ - ПО н14; ПРОЧИХ - $\pm IT14/2$.

703.02.00.004

ИЗМ.	ЛИСТ	К	ДОКУМ.	ПОДП.	ДАТА	КОРПУС	ЛИТ.	МАССА	МАСШТАБ
РАЗРАБ.	ЩЕНЕВА				30.VI		И	7,2	1:5
ПРОВ.	ЦЕЙТЛИН				30.VI	ЛИСТ ЛИСТОВ 1			
И.КОНТР.	Леккерев				30.VI	ПРОЕКТНЫЙ ИНСТИТУТ МИНЗДРАВА РСФСР Г. МОСКВА			

СТАЛЬ 12Х18Н10Т ГОСТ 5632-72

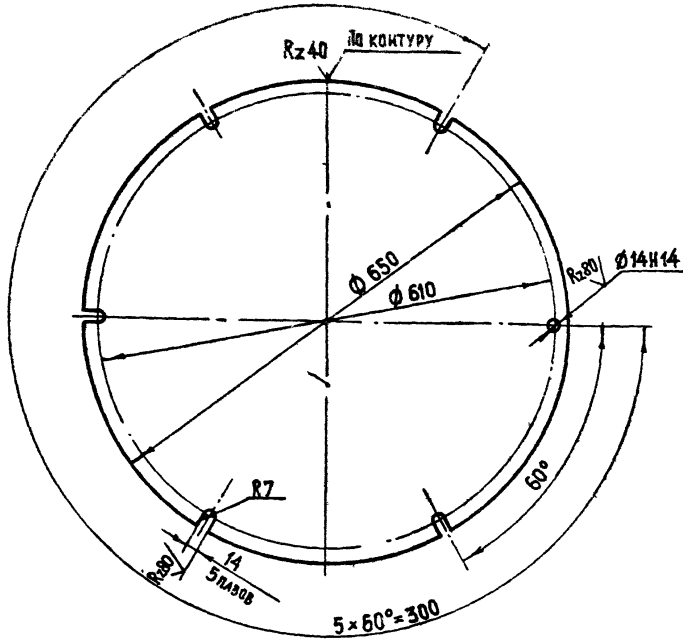
КОПИРОВАЛ К363ЮК

ФОРМАТ 12

ТИПОВОЙ ПРОЕКТ 850-9-03 ААНБМ УР

703.02.00.003

(✓)



1. СМЕЩЕНИЕ ОСЕЙ ПАЗОВ И ОТВЕРСТИЯ ОТ НОМИНАЛЬНОГО РАСПОЛОЖЕНИЯ НЕ БОЛЕЕ 1 мм (ДОПУСК ЗАВИСИМЫЙ)
2. НЕУКАЗАННЫЕ ПРЕДЕЛЬНЫЕ ОТКЛОНЕНИЯ РАЗМЕРОВ ПО ± ТТ 14/2

703.02.00.003

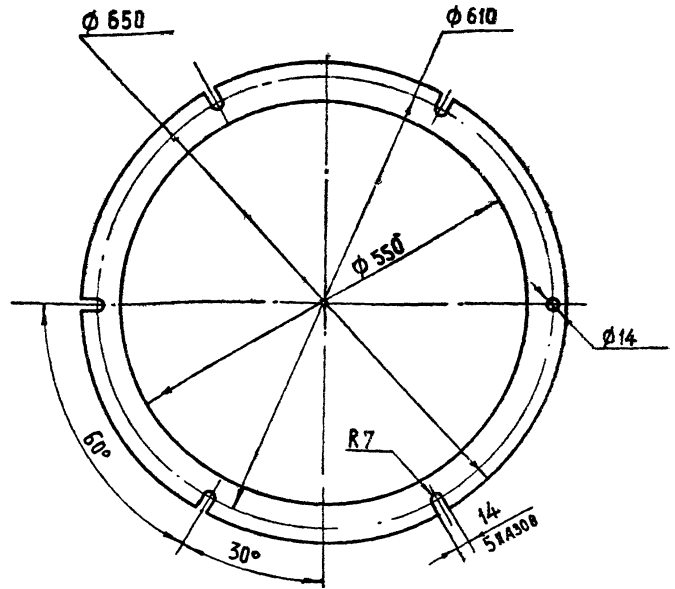
Крышка

ИЗМ.	ЛИСТ	№ ДОКУМ.	ПОДАЧ.	ДАТА	ЛИСТ	МАССА	МАСШТАБ
РАЗРАБ.	ЩЕНЕВА			30.07	И	10,4	1:5
ПРОВЕР.	ЦЕЦТАЛИН			30.07			

Лист Б-ПН-4 ГОСТ 19903-74
СТАЛЬ 12Х18Н10Т ГОСТ 7350-77
ПРОЕКТНЫЙ ИНСТИТУТ
МИНЗДРАВА РСФСР
Г. МОСКВА
КОПИРОВАЛ ВЕРЕТЯГИНА ФОРМАТ 74

703.02.00.005

9



703.02.00.005

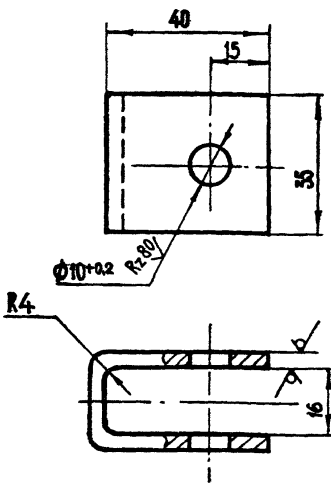
Прокладка

ИЗМ.	ЛИСТ	№ ДОКУМ.	ПОДАЧ.	ДАТА	ЛИСТ	МАССА	МАСШТАБ
РАЗРАБ.	ЩЕНЕВА			30.07	И	0,2	1:5
ПРОВЕР.	ЦЕЦТАЛИН			30.07			

Лист КАРТОН ПРОКЛАДОЧНЫЙ-1,5
ГОСТ 9347-74
ПРОЕКТНЫЙ ИНСТИТУТ
МИНЗДРАВА РСФСР
Г. МОСКВА
КОПИРОВАЛ ВЕРЕТЯГИНА ФОРМАТ 74

703.02.00.002

Rz 40 (✓)



НЕУКАЗАННЫЕ ПРЕДЕЛЬНЫЕ ОТКЛОНЕНИЯ РАЗМЕРОВ:
ОХВАТЫВАЮЩИХ - ПО Н14; ОХВАТЫВАЕМЫХ - ПО h 14,
ПРОЧИХ - ± ТТ 14/2.

703.02.00.002

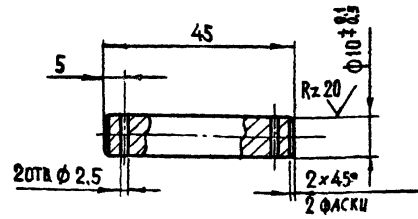
Скоба

ИЗМ.	ЛИСТ	№ ДОКУМ.	ПОДАЧ.	ДАТА	ЛИСТ	МАССА	МАСШТАБ
РАЗРАБ.	ЩЕНЕВА			30.07	И	0,1	1:1
ПРОВЕР.	ЦЕЦТАЛИН			30.07			

Лист Б-ПН-4 ГОСТ 19903-74
СТАЛЬ 12Х18Н10Т ГОСТ 7350-77
ПРОЕКТНЫЙ ИНСТИТУТ
МИНЗДРАВА РСФСР
Г. МОСКВА
КОПИРОВАЛ ВЕРЕТЯГИНА ФОРМАТ 11

703.02.00.006

Rz 40 (✓)



НЕУКАЗАННЫЕ ПРЕДЕЛЬНЫЕ ОТКЛОНЕНИЯ РАЗМЕРОВ:
ОХВАТЫВАЮЩИХ - ПО Н14; ОХВАТЫВАЕМЫХ - ПО h 14,
ПРОЧИХ - ± ТТ 14/2.

703.02.00.006

Ось

ИЗМ.	ЛИСТ	№ ДОКУМ.	ПОДАЧ.	ДАТА	ЛИСТ	МАССА	МАСШТАБ
РАЗРАБ.	ЩЕНЕВА			30.07	И	0,30	1:1
ПРОВЕР.	ЦЕЦТАЛИН			30.07			

Лист КРУГ 12 ГОСТ 2590-71
СТАЛЬ 12Х18Н10Т ГОСТ 5632-72
ПРОЕКТНЫЙ ИНСТИТУТ
МИНЗДРАВА РСФСР
Г. МОСКВА
КОПИРОВАЛ ВЕРЕТЯГИНА ФОРМАТ 11

