

ТИПОВОЙ ПРОЕКТ

252-9-63

МЕЖБОЛЬНИЧНЫЙ
ПАТОЛОГОАНАТОМИЧЕСКИЙ
КОРПУС С ОТДЕЛЕНИЕМ
БЮРО СУДЕБНО -
МЕДИЦИНСКОЙ ЭКСПЕРТИЗЫ
В КОНСТРУКЦИЯХ СЕРИИ ИИ-04

АЛЬБОМ - V

- 9.1-1 ИЗДЕЛИЯ БЕТОННЫЕ
И ЖЕЛЕЗОБЕТОННЫЕ
- 9.6-1 ИЗДЕЛИЯ ДЕРЕВЯННЫЕ
- 9.8-1 ИЗДЕЛИЯ МЕТАЛЛИЧЕСКИЕ

16932-05

цена 1-44

Отпечатано
в Новосибирском филиале ЦИТП
630064 г. Новосибирск пр. Карла Маркса 4
Выдано в печать 16.11.1981 г.
Заказ 1860 Тираж 150

ТИПОВОЙ ПРОЕКТ

252-9-63

МЕЖБОЛЬНИЧНЫЙ ПАТОЛОГОАНАТОМИЧЕСКИЙ КОРПУС С ОТДЕЛЕНИЕМ БЮРО СУДЕБНО- МЕДИЦИНСКОЙ ЭКСПЕРТИЗЫ В КОНСТРУКЦИЯХ СЕРИИ ИИ-04 АЛЬБОМ - V

СОСТАВ ПРОЕКТА:

АЛЬБОМ - I	1.1 - 1	АРХИТЕКТУРНО-СТРОИТЕЛЬНАЯ ЧАСТЬ
	4.1 - 1	ТЕХНОЛОГИЯ
	4.2 - 1	ХОЛОДОСНАБЖЕНИЕ
АЛЬБОМ - II	САНИТАРНО-ТЕХНИЧЕСКАЯ ЧАСТЬ	
	2.1 - 1	ОТОПЛЕНИЕ И ВЕНТИЛЯЦИЯ
АЛЬБОМ - III	3.1 - 1	ВОДОПРОВОД И КАНАЛИЗАЦИЯ
	5.1 - 1	ЭЛЕКТРООБОРУДОВАНИЕ
	5.2 - 1	КИП И АВТОМАТИКА САНТЕХУСТРОЙСТВ
	6.1 - 1	УСТРОЙСТВО СВЯЗИ И РАДИОФИКАЦИЯ
	6.2 - 1	ПОЖАРНАЯ СИГНАЛИЗАЦИЯ
АЛЬБОМ - IV	7.1 - 1	СМЕТЫ
АЛЬБОМ - V	9.1 - 1	ИЗДЕЛИЯ БЕТОННЫЕ И ЖЕЛЕЗОБЕТОННЫЕ
	9.6 - 1	ИЗДЕЛИЯ ДЕРЕВЯННЫЕ
	9.8 - 1	ИЗДЕЛИЯ МЕТАЛЛИЧЕСКИЕ
АЛЬБОМ - VI	9.8 - 2	ВИТРАЖИ
АЛЬБОМ - VII	н-1	НЕСТАНДАРТИЗИРОВАННОЕ ОБОРУДОВАНИЕ
АЛЬБОМ - VIII	н-2	ЗАДАНИЕ ЗАВОДУ ИЗГОТОВИТЕЛЮ ПО ЩИТАМ АВТОМАТИКИ

РАЗРАБОТАН
ПРОЕКТНЫМ ИНСТИТУТОМ
МИНЗДРАВА РСФСР

ГЛАВНЫЙ ИНЖЕНЕР ИНСТИТУТА
ГЛАВНЫЙ АРХИТЕКТОР ПРОЕКТА

ТЕХНИЧЕСКИЙ ПРОЕКТ
УТВЕРЖДЕН
ГОССТРОЕМ РСФСР
ПОСТАНОВЛЕНИЕ №4
ОТ 25. I. 1980 Г.
РАБОЧИЕ ЧЕРТЕЖИ
ВВЕДЕНЫ В ДЕЙСТВИЕ
ПРОЕКТНЫМ ИНСТИТУТОМ МИНЗДРАВА РСФСР
ПРИКАЗ №178/Гр ОТ 17.07.80

ТИПОВОЙ ПРОЕКТ 252-9-63
АЛБДОМУ

НАИМЕНОВАНИЕ		МАРКА ЛИСТА	СТР.
ЖЕЛЕЗОБЕТОННЫЕ ИЗДЕЛИЯ.			
КОЛОННА	КЗК-33(20)-1	КЖИ-001-01	
КОЛОННА	КЗК-33(20)-2	КЖИ-001-02	
КОЛОННА	КЗР-33(20)-16А-3	КЖИ-002-03	
КОЛОННА	КЗР-33(20)-16Б-4	КЖИ-003-04	
КОЛОННА	КЗР-33(20)-15Б-16А-5	КЖИ-004-05	
КОЛОННА	КЗР-33(20)-7	КЖИ-005-06	
КОЛОННА	КЗР-33(20)-8	КЖИ-005-07	
КОЛОННА	КЗР-33(20)-9	КЖИ-005-08	
КОЛОННА	КЗК-33(20)-10	КЖИ-001-09	
КОЛОННА	КЗК-33(20)-11	КЖИ-001-10	
КОЛОННА	КЗК-33(20)-12	КЖИ-001-11	
КОЛОННА	КЗК-33(20)-13	КЖИ-001-12	
КОЛОННА	КЗК-33(20)-14	КЖИ-001-13	
КОЛОННА	КЗК-33(20)-16А-15	КЖИ-006-14	
КОЛОННА	КЗР-33(20)-16А-16	КЖИ-002-15	
КОЛОННА	КЗР-33(20)-16А-17	КЖИ-002-16	
КОЛОННА	КЗР-33(20)-18	КЖИ-005-17	
КОЛОННА	КЗР-33(20)-19	КЖИ-005-18	
КОЛОННА	КЗР-33(20)-20	КЖИ-005-19	
КОЛОННА	КЗК-33(20)-21	КЖИ-001-20	
КОЛОННА	КЗР-33(20)-16Б-22	КЖИ-003-21	
КОЛОННА	КЗР-33(20)-16А-23	КЖИ-002-22	

ИНВ. Лист
подпись и дата
взам. инв. л.

ГЛАВ. ИНЖ.	М. И. ХАЙДОВ	<i>[подпись]</i>	7.07.80
ГЛАВ. ИНЖ. М.	Л. У. РИК	<i>[подпись]</i>	7.07.80
ГЛАВ. ИНЖ. М.	М. И. ИНАЕВСКАЯ	<i>[подпись]</i>	7.07.80
ГИП	К. Р. ОЛОВА	<i>[подпись]</i>	7.07.80
ИСПОЛН.	Г. П. КОВА	<i>[подпись]</i>	7.07.80
ПРОВЕР.	В. К. И. МОСОВ	<i>[подпись]</i>	7.07.80

252-9-63

ПЕРЕЧЕНЬ ЛИСТОВ

СТАДИЯ	ЛИСТ	ЛИСТОВ
Р	1	3

ПРОЕКТНЫЙ ИНСТИТУТ
МИНЗАРАВА РСФСР
Г. МОСКВА

ТИПОВОЙ ПРОЕКТ 252-9-63
АЛБЕОМ У

НАИМЕНОВАНИЕ	МАРКА ЛИСТА	СТР.
КОЛОДЦА КЗР-33(20)-156-16А-24	КЖИ-004-23	
КОЛОДЦА КЗК-33(20)-16А-25	КЖИ-006-24	
КОЛОДЦА КЗР-33(20)-6-26	КЖИ-007-25	
КОЛОДЦА КЗР-33(20)-16А	КЖИ-002-26	
СЕТКА С-1	КЖИ-008-27	
СЕТКА С-2	КЖИ-008-28	
СЕТКА С-3	КЖИ-008-29	
СЕТКА С-4	КЖИ-008-30	
СЕТКА С-5	КЖИ-008-31	
СЕТКА С-6	КЖИ-008-32	
СЕТКА С-7	КЖИ-008-33	
СЕТКА С-8	КЖИ-008-34	
СЕТКА С-9	КЖИ-008-35	
СЕТКА С-10	КЖИ-008-36	
СЕТКА С-Н	КЖИ-008-37	
СЕТКА С-12	КЖИ-008-38	
КАРКАС К-1	КЖИ-009-39	
КАРКАС К-2	КЖИ-009-40	
РАМКА МР-1	КЖИ-010-41	
РАМА МР-2	КЖИ-010-42	
ЗАКЛАДНАЯ ДЕТАЛЬ ЗД-1	КЖИ-011-43	
ЗАКЛАДНАЯ ДЕТАЛЬ ЗД-2	КЖИ-011-44	
ЗАКЛАДНАЯ ДЕТАЛЬ ЗД-3	КЖИ-011-45	
МОНТАЖНАЯ ДЕТАЛЬ МД-1	КЖИ-012-46	

ИЗВ. ИЛОВА. ПОДПИСЬ И ДАТА. ВЗЯТ. ЧИС. А/

252-9-63

ЛИСТ

2

ТИПОВЫЙ ПРОЕКТ АЛЬБОМ У 252-9-63

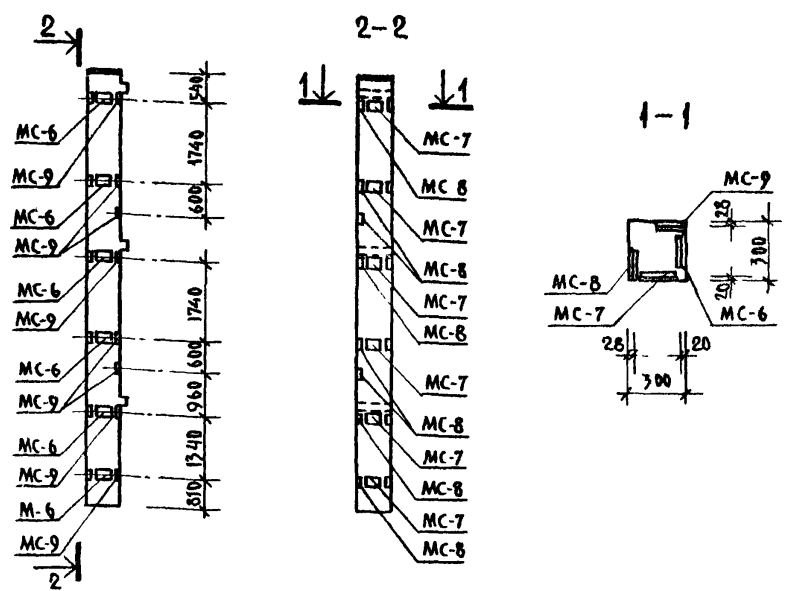
НАИМЕНОВАНИЕ	МАРКА ЛИСТА	СТР.
<u>ИЗДЕЛИЯ ДЕРЕВЯННЫЕ</u>		
ДВЕРЬ ИД-1	КДИ-001-01	
ДВЕРЬ ИД-1	КДИ-001-02	
ДВЕРЬ ИД-1	КДИ-001-03	
ДВЕРЬ ИД-1	КДИ-001-04	
<u>ИЗДЕЛИЯ МЕТАЛЛИЧЕСКИЕ</u>		
РЕШЕТКА ПРЯМКА МР-3	КМИ-001-01	
РАМЫ В ВЕНТШАХТАХ МР-4	КМИ-002-02	
РАМЫ В ВЕНТШАХТАХ МР-5	КМИ-002-03	
РАМЫ В ВЕНТШАХТАХ МР-6	КМИ-002-04	
РАМЫ В ВЕНТШАХТАХ МР-7	КМИ-002-05	
РАМЫ В ВЕНТШАХТАХ МР-8	КМИ-002-06	
РАМЫ В ВЕНТШАХТАХ МР-9	КМИ-002-07	
КРОНШТЕЙН МК-1	КМИ-003-08	
КРОНШТЕЙН МК-2	КМИ-003-09	
КРОНШТЕЙН МК-3	КМИ-003-10	
КРОНШТЕЙН МК-4	КМИ-003-11	
КРОНШТЕЙН МК-5	КМИ-003-12	
ОГРАЖДЕНИЕ ИР-1	КМИ-004-13	
ОГРАЖДЕНИЕ ИР-2	КМИ-004-14	
ОГРАЖДЕНИЕ ИР-3	КМИ-004-15	
УГОЛКИ ПОДВЕСНЫХ ПОТОЛКОВ УО-1	КМИ-005-16	
УГОЛКИ ПОДВЕСНЫХ ПОТОЛКОВ УО-2	КМИ-005-17	
УГОЛКИ ПОДВЕСНЫХ ПОТОЛКОВ УО-3	КМИ-005-18	
УГОЛКИ ПОДВЕСНЫХ ПОТОЛКОВ УО-4	КМИ-005-19	
УГОЛКИ ПОДВЕСНЫХ ПОТОЛКОВ УО-5	КМИ-005-20	

ИЗВ. М. П. ОД. ПОДПИСЬ И ДАТА ВЗН. ЧИВ. А/

252-9-63

ЛИСТ
3

АЛЬБОМ V
ПРОЕКТ 252-9-63



ГОЛАВОВА И О:
ТСКН. ОТА
ГА. АРХ. ПР.

ФОРМАТ	ЗНАК	НОМ.	ОБОЗНАЧЕНИЕ	НАИМЕНОВАНИЕ	КОЛ.	ПРИМЕЧАНИЯ
				<u>СБОРОЧНЫЕ ЕДИНИЦЫ</u>		МАССА ЕД. КГ
			ИИ-04-2 ВЫП. 13	КОЛОННА КЗК-33 (20)		
Б.4	—		ИИ-04-2 ВЫП. 12 Ч. I Л. 103	УЗДАНИЕ ЗАКЛАДНОЕ МС-6	6	2.0
Б.4	—		ТО ЖЕ	ТО ЖЕ МС-7	6	2.0
Б.4	—		ТО ЖЕ	ТО ЖЕ МС-8	8	3.0
Б.4	—		ТО ЖЕ	ТО ЖЕ МС-9	8	3.0

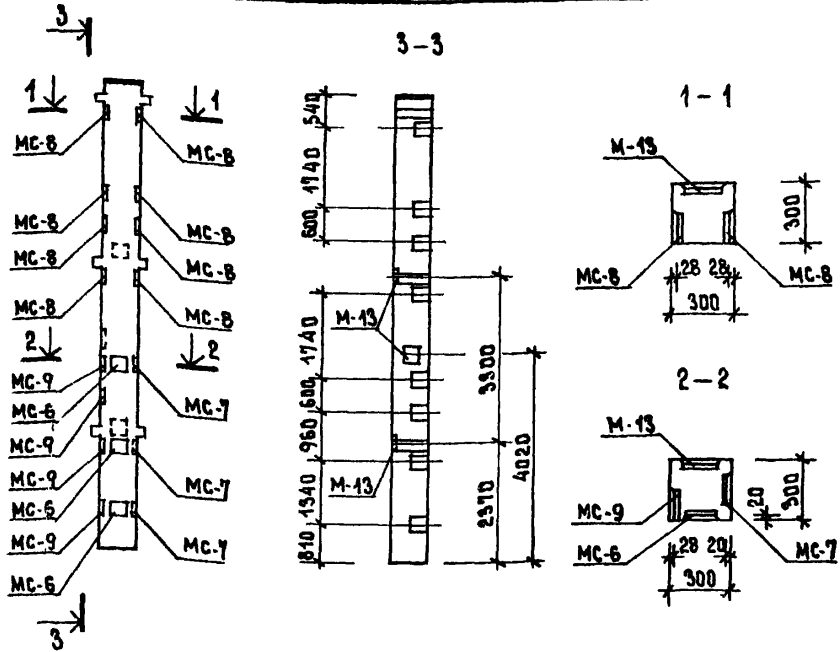
ИВ. ПРОДА. ПОДПИСЬ И ДАТА. ВЗЛАН. ИВ. ИД.

252-9-63-9.1-1 КЖИ-001-02			
КОЛОННА КЗК-33 (20)-2			СТАДИЯ
			МАССА
			МАСШТАБ
ГА. КОНС. И.	МИХАИЛОВ	<i>Мих</i>	7.07.80
ГА. КОНС. М.	ЛУРИК	<i>Лур</i>	7.07.80
ГА. КОНС. М.	МИШНАВСКИЙ	<i>Мшн</i>	7.07.80
ГА. ИЖ. ПР.	КРОВОВА	<i>Кр</i>	7.07.80
ИСПОЛНИТ.	САОНИМ	<i>Сон</i>	7.07.80
ПРОВЕРИЛ.	МАКСИМОВА	<i>Мак</i>	7.07.80
			Р
ЛИСТ		ЛИСТОВ 1	
ПРОЕКТНЫЙ ИНСТИТУТ МИНЗДРАВА РСФСР Г. МОСКВА			

КОПИРОВАА: ЯЕТРОВА

ФОРМАТН

ТИПОВОЙ ПРОЕКТ 252-9-63
АЛБОМ V



СОГЛАСОВАНО:	707.8	707.8
ТЕХН. ОТВ.	АЛЕКСАНДР	ФЕДОРОВ
ИЗМ. ИЛИ ДАТА	ИЗМ. ИЛИ ДАТА	ИЗМ. ИЛИ ДАТА
ИЗМ. И ПОДП.	ПОДПИСЬ И ДАТА	ПОДПИСЬ И ДАТА

ФОРМАТ	ЗОНА	КОС	ОБОЗНАЧЕНИЕ	НАИМЕНОВАНИЕ	КОЛ.	ПРИМЕЧАНИЯ
				СБОРОЧНЫЕ ЕДИНИЦЫ		МАССА БА., КГ
			ИИ-04-2 ВЫП. 13	КОЛОННА КЗР-33(20)-16Б		
Б.4.	-		ИИ-04-2 ВЫП. 12. Ч. I А. 103	ИЗДЕЛИЕ ЗАКЛАДНОЕ МС-6	3	2.0
Б.4.	-		ТО ЖЕ	ТО ЖЕ МС-7	3	2.0
Б.4.	-		ТО ЖЕ	ТО ЖЕ МС-8	8	3.0
Б.4.	-		ТО ЖЕ	ТО ЖЕ МС-9	4	3.0
Б.4.	-		ИИ-04-2 ВЫП. 10 Ч. II	ТО ЖЕ М-13	3	7.0

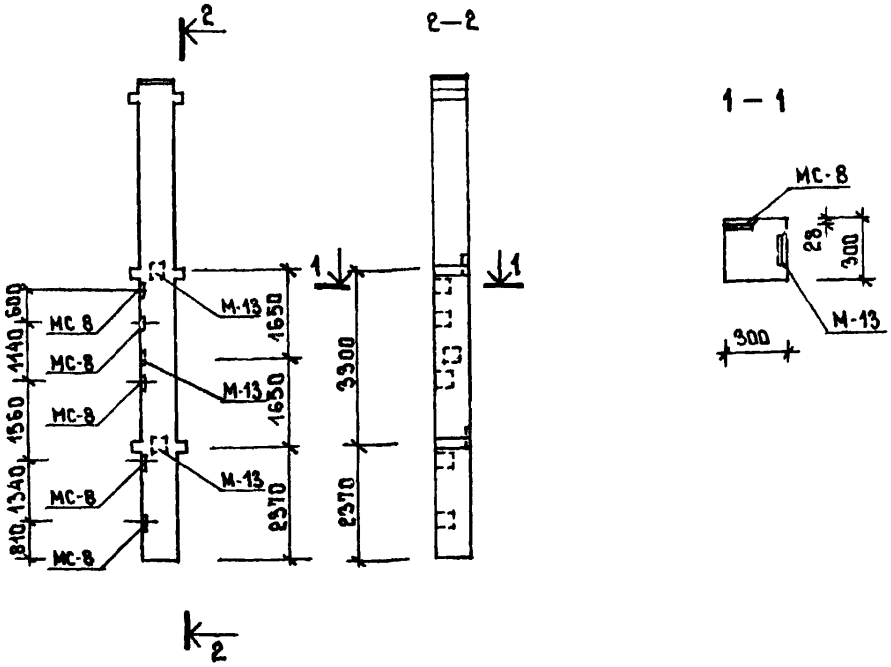
252-963-9.1-1 КЖИ-003-04

КОЛОННА
КЗР-33(20)-16Б-4

СТАДИЯ	МАССА	МАСШТАБ
Р		
ЛИСТ	ЛИСТОВ 1	
ПРОЕКТНЫЙ ИНСТИТУТ МИНЗДРАВА РСФСР Г. МОСКВА		

ГЛАВ. КОНС. ИИ	МИХАЙЛОВ	<i>Михайлов</i>	707.80
ГЛАВ. ИНЖ. М.	ЛУРИК	<i>Лурик</i>	707.80
ГЛАВ. КОНС. М.	МИШНАЕВСКИЙ	<i>Мишнаевский</i>	707.80
ГЛАВ. ИНЖ. ЯР.	КРОТОВА	<i>Кротова</i>	707.80
ИСПОЛНИТ.	САБИМ М.	<i>Сабим М.</i>	707.80
ПРОВЕРКА	МАКСИМОВА	<i>Максимова</i>	707.80

ТИПОВОЙ ПРОЕКТ 252-9-63
АЛЬБОМ V



СОГЛАСОВАНО:

ТЕХН. ДИТА
ГА. АРХ. ПР.

ВОЗМ. ИНВ. Н

ПОДПИСЬ И ДАТА

ИНВ. И ПОДП.

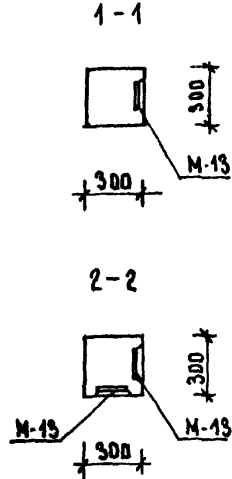
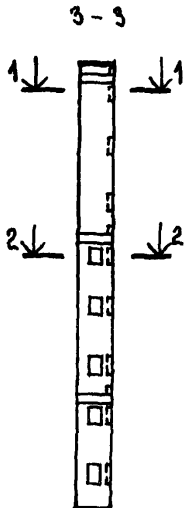
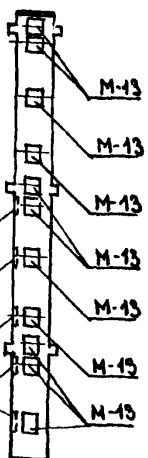
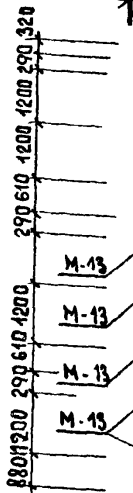
ФОРМАТ	ЗОНА	ПОЗ	ОБОЗНАЧЕНИЕ	НАИМЕНОВАНИЕ	КОЛ.	ПРИМЕЧАНИЯ
				<u>СБОРОЧНЫЕ ЕДИНИЦЫ</u>		МАССА ЕД. КГ
			ИИ-04-2 вып. 13	Колонна КЗР-33(20)-15Б-16А		
Б.И.	-		ИИ-04-2 вып. 12 ч. I л. 103	Изделие заводное МС-8	5	3.0
Б.Ч.	-		ИИ-04-2 вып. 10 ч. II	то же М-13	3	7.0

252 - 9 - 63-9.1-1				КЖИ-004-05		
КОЛОННА				СТАДИЯ	МАССА	МАСШТАБ
КЗР-33(20)-15Б-16А-5				Р		
ГЛАВ. ИНЖ. М. МИХАИЛОВ 7.07.80				ЛИСТ 1 ЛИСТОВ 1 ПРОЕКТНЫЙ ИНСТИТУТ ЧИНДРАВА РСФСР Г. МОСКВА		
ГЛАВ. ИНЖ. М. АУРИК 7.07.80						
ГЛАВ. КОНС. М. МАШИНСКИЙ 7.07.80						
ГЛАВ. ИНЖ. ПР. КРОВОТА 7.07.80						
ИСПОЛНИТЕЛЬ СЛОНИН 7.07.80						
ПРОВЕРИЛА МАКСИМОВА 7.07.80						

КОРРЕКТОРА: РЕБНЗОВА

ФОРМАТ II

ТИПОВОЙ ПРОЕКТ 252-9-63
АЛЬБОМ V



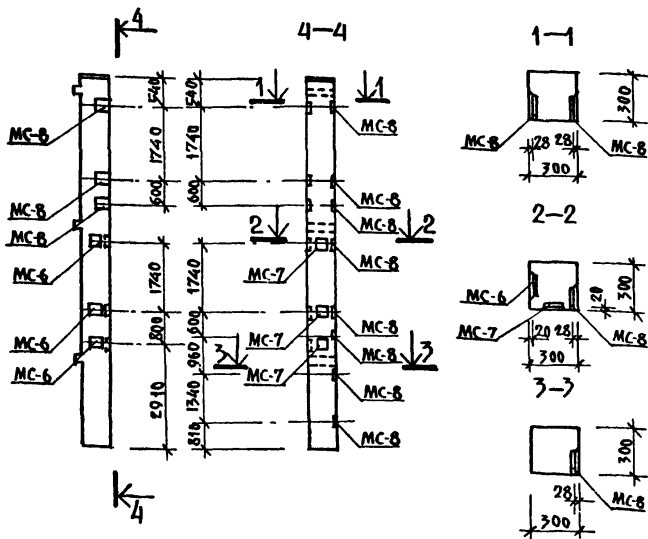
СОГЛАСОВАНО:
ТЕХН. ОТД. ЛАРИСАНТИН
ГЛАВ. АРХ. ПР. ФЕДОРОВ

ФОРМАТ	КОЛ.	ПРИМЕЧАНИЕ
		МАССА В КГ
		СБОРОЧНЫЕ ЕДИНИЦЫ
		ИЗДЕЛИЕ ЗАКЛАДНОЕ М-13
Б.Ч.	16	70

ИМЯ И ПОДПИСЬ И ДАТА ВЗАИМ ИМЯ И ПОДПИСЬ И ДАТА ВЗАИМ ИМЯ И ПОДПИСЬ И ДАТА ВЗАИМ

ТА КОНС.И	МИХАИЛОВ	707.80
ТА ИЖ.И	ЛУРИК	707.80
ТА КОНС.И	МИШАЕВСКИЙ	707.80
ТА ИЖ.ПР.	КРОТОВА	707.80
ИСПОДНИТ	САДИМ	707.80
ПРОВЕРИЛ	МАКСИМОВА	707.80

252-9-63-9.1-1 КЖИ-005-08			
КОЛОННА	СТАЦИЯ	МАССА	МАСШТАБ
КЗР-33(20)-9	Р		
	ЛИСТ	ЛИСТОВ	
	ПРОЕКТНЫЙ ИНСТИТУТ МИНЗДРАВА РСФСР Г. МОСКВА		



ФОРМАТ	ЗОНА	П.В.	ОБОЗНАЧЕНИЕ	НАИМЕНОВАНИЕ	КОЛ.	ПРИМЕЧАНИЕ
				СБОРОЧНЫЕ ЕДИНИЦЫ		МАССА КГ
			ИИ-04-2 вып.13	КОЛОНИА КЗК-35(20)		
Б.Ч.	—	—	ИИ-04-2 вып.12 Ч.I А.105	ИЗДАНИЕ ЗАКЛАДНОЕ МС-6	3	2.0
Б.Ч.	—	—	ТО ЖЕ	ТО ЖЕ МС-7	3	2.0
Б.Ч.	—	—	ТО ЖЕ	ТО ЖЕ МС-8	11	3.0

252-9-639.11 КЖИ-001-09

КОЛОНИА
КЗК-35(20)-10

СТАДИЯ МАССА МАСШТАБ

Р

ЛИСТ ЛИСТОВ 1

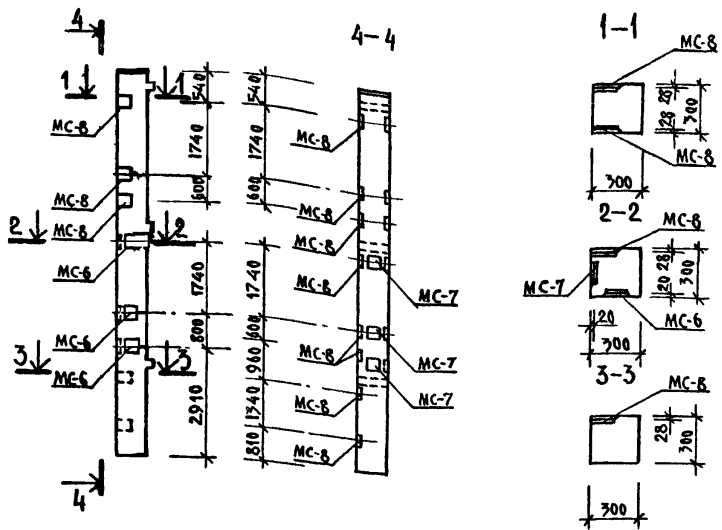
ПРОЕКТНЫЙ ИНСТИТУТ
МИНЗДРАВА РСФСР
Г. МОСКВА

ФА. КОНС. ИИ	МИХАЙЛОВ	107.80
ФА. ЛЖ. М.	ЛУДИК	107.80
ФА. КОНС. М.	МИШНАСОВИ	107.80
ФА. ЛЖ. ПР.	КРОВОТА	107.80
ИСПОЛНИТ	САДИМ	107.80
ПРОВЕРИЛ	МАКСИМОВА	107.80

КОПИРОВАЛ: ИСТРОВА

ФОРМАТ II

ТИПОВЫЙ ПРОЕКТ 252-9-63 АЛЬБОМ V



СОГЛАСОВАНО:
 ТЕХН. ОТД. ДАКХОМАРИ
 ГЛА. АРХ. ПР. ФЕДОРОВ

ФОРМАТ	ЗОНА	КОД.	ОБОЗНАЧЕНИЕ	НАИМЕНОВАНИЕ	КОЛ.	ПРИМЕЧАНИЯ
				СБОРОЧНЫЕ ЕДИНИЦЫ		МАССА ед. КГ
			ИИ-04-2 ВЫП.13	КОЛОННА КЭК-33(20)		
Б.4.	-		ИИ-04-2 ВЫП.12 Ч I А.103	ИЗДЕЛИЕ ЗАКЛАДНОЕ МС-6	3	2.0
Б.4.	-		ТО ЖЕ	ТО ЖЕ МС-7	3	2.0
Б.4.	-		ТО ЖЕ	ТО ЖЕ МС-8	11	3.0

252-9-63-9.1-1 КЖИ-001-10

КОЛОННА
 КЭК-33(20)-11

СТАДИЯ	МАССА	МАСШТАБ
Р		
ЛИСТ	ЛИСТОВ 1	
ПРОЕКТНЫЙ ИНСТИТУТ МИНИСТРАВА РСФСР Г. МОСКВА		

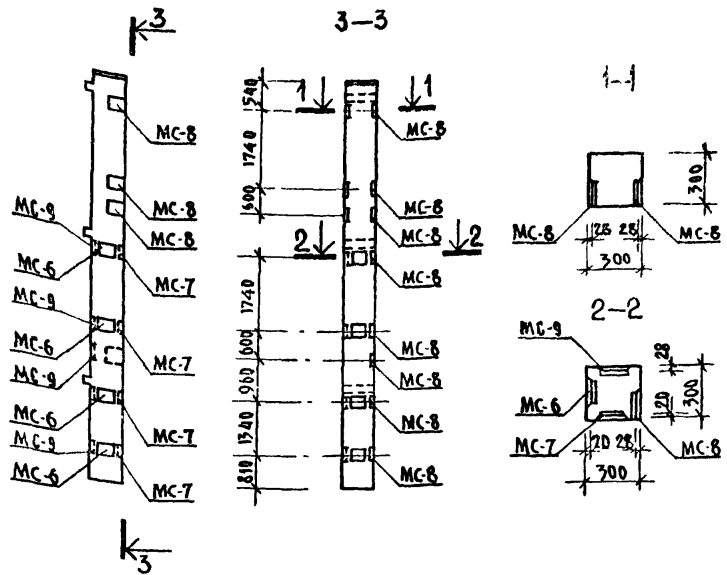
ЛИСТЫ ПОДА. ПОДАНЫ И ДАТА ВРАЖ. ЧИТАН. ПР.

ГЛА. КОНС. ИИ	МИХАЙЛОВ	7.07.83
ГЛА. ИНЖ. М.	ЛУДИК	7.07.83
ГЛА. КОНС. М.	МИШИНА СВЯТ	7.07.83
ГЛА. ИНЖ. ПР.	КРЮКОВА	7.07.83
ИСПОЛНИТЕЛЬ	СЛОВНИК	7.07.83
ПРОВЕРИЛА	МАКСИМОВА	7.07.83

КОПИРОВАЛА: ПЕТРОВА

ФОРМАТ II

ТИПОВЫЙ ПРОЕКТ 252-9-67 АЛЬБОМ V



УСТАВОВАНО
 ИСК. ОТА.
 ГЛА. АРХ. ПР.
 ВЪЗМ. ИНВ. №
 ПОДПИСЬ И ДАТА
 ИНВ. ПОДЛ.

ФОРМАТ	ЗОНА	П. №	Обозначение	Наименование	Кол.	Примечания
				<u>СБОРОЧНЫЕ ЕДИНИЦЫ</u>		МАССА ГД КГ
Б.4.	—	—	ИИ-04-2 вып. 13	Колонна КЗК-33(20)		
Б.4.	—	—	ИИ-04-2 вып. 12 ЧИ А 103	Издаваемые закладные MC-6	4	2 0
Б.4.	—	—	ТО ЖЕ	ТО ЖЕ MC-7	4	2 0
Б.4.	—	—	ТО ЖЕ	ТО ЖЕ MC-8	11	3 0
Б.4.	—	—	ТО ЖЕ	ТО ЖЕ MC-9	5	3.0

252-9-63-9.11 КЖИ-001-12

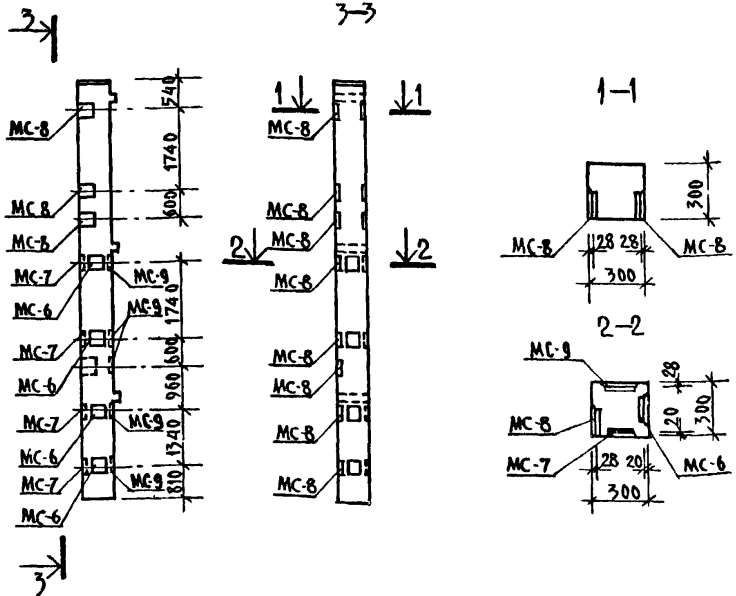
Колонна
 КЗК-33(20)-13

СТАНЦИЯ	МАССА	МАСШТАБ
Р		
ЛИСТ	ЛИСТОВ 1	

ГЛАВ. ИНЖ. М.	МИХАИЛОВ	<i>Мих</i>	7.07.80
ГЛАВ. ИНЖ. ПР.	ЛУРИК	<i>Лур</i>	7.07.80
ГЛАВ. ИНЖ. М.	МИШНЯВСКАЯ	<i>Миш</i>	7.07.80
ГЛАВ. ИНЖ. ПР.	КРЮТОВА	<i>Крю</i>	7.07.80
ИСПОЛНИТ.	САДИН	<i>Сад</i>	7.07.80
ПРОВЕРИЛА	МАКСИМОВА	<i>Мак</i>	7.07.80

ПРОЕКТНЫЙ ИНСТИТУТ
 МИНЗДРАВА РСФСР
 Г. МОСКВА

ТИПОВОЙ ПРОЕКТ 252-9-63 АЛЬБОМ V

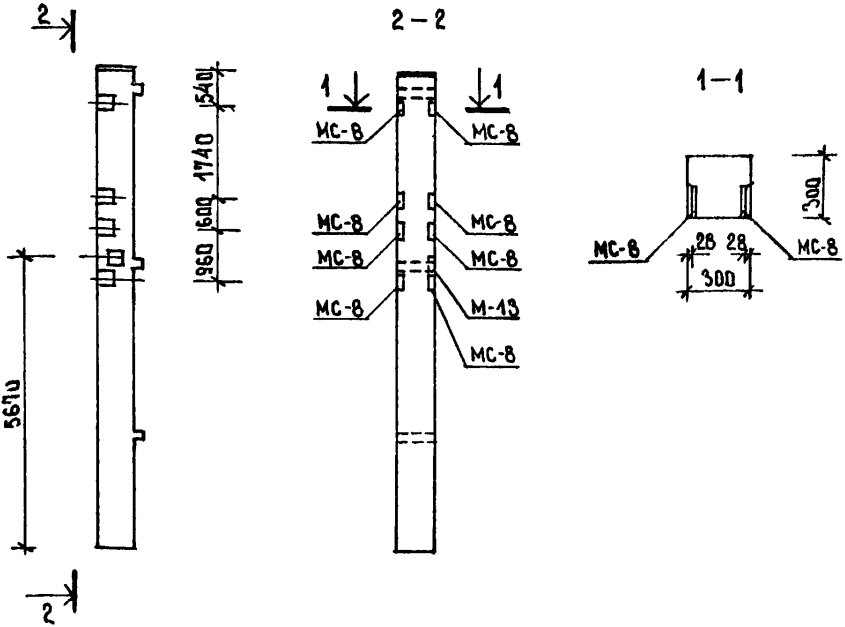


ФОРМАТ	ЗОНА	ПЛОЩ.	Обозначение	Наименование	КОЛ.	Примечания
				СБОРОЧНЫЕ ЕДИНИЦЫ		МАССА ЕД. КГ
			ИЧ-04-2 ВЫП.13	КОЛОДЦА КЗК-33(20)		
Б.4.	-		ИЧ-04-2 ВЫП.12 Ч.1 А.103	ИЗДЕЛИЕ ЗАКЛАДНОЕ МС-6	4	2.0
Б.4.	-		ТО ЖЕ	ТО ЖЕ МС-7	4	2.0
Б.4.	-		ТО ЖЕ	ТО ЖЕ МС-8	11	3.0
Б.4.	-		ТО ЖЕ	ТО ЖЕ МС-9	5	3.0

252-9-63-9.1-1 КЖИ-001-13

			КОЛОДЦА		СТАЦИЯ	МАССА	МАСШТАБ
ТАКОЖ ИИ	МИХАЙЛОВ	<i>Лев</i>	7.07.88	КЗК-33(20)-14	Р		
ТАКЖЕ М	ЛУРИК	<i>Им</i>	7.07.88				
ТАКОЖ М	СЕНЦЕВ	<i>Зим</i>	7.07.88				
ТАКЖЕ РР	КРОВОВА	<i>Зим</i>	7.07.88				
ИСПОЛНИТ	СЛОНИН	<i>Сид</i>	7.07.88				
ПРОВЕРКА	МАКСИМОВА	<i>Мас</i>	7.07.88				
					ЛИСТ	ЛИСТОВ 1	
					ПРОЕКТНЫЙ ИНСТИТУТ МИНЗДРАВА РСФСР Г. МОСКВА		

ТИПОВОЙ ПРОЕКТ 252-9-63
АЛБЕДОМ I



УЧАСТВОВАНО:
ТЕХН. ОТД. ВЕКШАРИ 7.07.84
ГА. АРХ. ПР. ФРАДРОВ 7.07.84

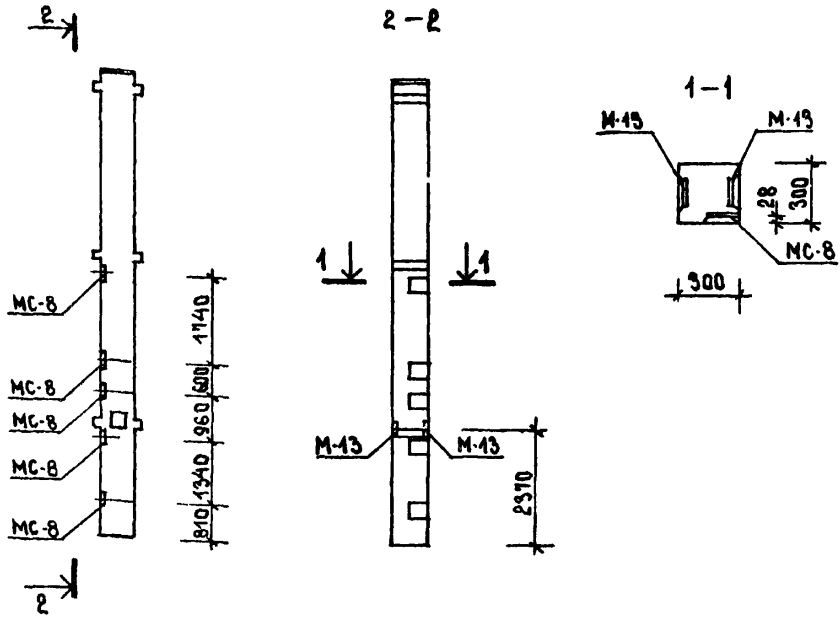
ФОРМАТ	ЭЧА	ПОЗ.	ОБОЗНАЧЕНИЕ	НАИМЕНОВАНИЕ	КОЛ.	ПРИМЕЧАНИЕ
				СБОРОЧНЫЕ ЕДИНИЦЫ		МАССА ЕД., КГ
			МИ-04-2 ВЫП. 15	КОЛОННА КЗК-93(20)-16А		
Б.4.	-		МИ-04-2 ВЫП. 12 Ч I А 103	ИЗДЕЛИЕ ЗАКЛАДНОЕ МС-8	8	3.0
Б.4.	-		МИ-04-2 ВЫП. 10 Ч II	ТА ЖЕ М-13	1	7.0

ИЗВ. И ПОДП. ПОДПИСЬ И ДАТА
ВЗМ. ИЗВ. И

252-9-63-9.1-1		КЖИ-006-14	
КОЛОННА КЗК-93(20)-16А-15	СТАДИЯ	МАССА	МАСШТАБ
	Р		
	ЛИСТ	ЛИСТОВ 1	
	ПРОЕКТНЫЙ ИНСТИТУТ МИНЗДРАВА РСФСР г. МОСКВА		

ГА КОНС ИМ МИХАИЛОВ 7.07.84
 ГА ИЖ М АУРИК 7.07.84
 ГА КОНС ИМ МИШНАРЕВСКИЙ 7.07.84
 ГА ИЖ ПР КРЯТОВА 7.07.84
 ИСПОЛНИЛ СЛОНИМ 7.07.84
 ПРОВЕРИЛА МАКСИМОВА 7.07.84

ТИПОВЫЙ ПРОЕКТ 252-9-63
АЛЬБОМ V



СОГЛАСОВАНО:	7.07.94
ТЕХН. ОТВ.	АЛЕКСАНДР
ГЛАВ. АРХ.	ФЕДОРОВ

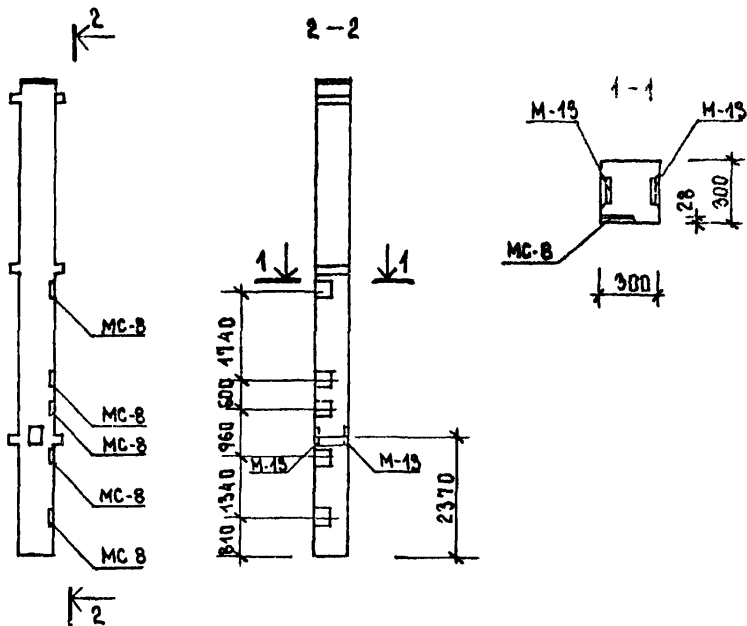
ФОРМАТ	ЗОНА	ПОС.	ОБОЗНАЧЕНИЕ	НАИМЕНОВАНИЕ	КОЛ.	ПРИМЕЧАНИЕ
				<u>СБОРОЧНЫЕ ЕДИНИЦЫ</u>		МАССА В А., КГ
			ИИ-04-2 Вып. 13	КОЛОННА КЗР-33(20)-16А		
Б.Ч.	-		ИИ-04-2 Вып. 42 Ч. I А. 103	ИЗДЕЛИЕ ЗАКЛАДНОЕ МС-8	5	3.0
Б.Ч.	-		ИИ-04-2 Вып. 40 Ч. II	ТО ЖЕ М-13	2	7.0

ИЗМ. И ПОДП.	ПОДПИСЬ И ДАТА	ВЗЛАН ИЛИ
--------------	----------------	-----------

252-9-63-9.1-1			КЖИ-002-15		
КОЛОННА КЗР-33(20)-16А-15			СТАДИЯ	МАССА	МАСШТАБ
			Р		
			ЛИСТ	ЛИСТОВ 1	
			ПРОЕКТИНЬИ ИНСТИТУТ МИНЗАРАВА РСФСР Г. МОСКВА		

ГЛАВ. КОНС. ИНЖ.	МИХАЙЛОВ	<i>Михайлов</i>	7.07.94
ГЛАВ. ИНЖ. И	АУРИК	<i>Аурик</i>	7.07.94
ГЛАВ. КОНС. М.	МИШНАРЕВСКИЙ	<i>Мишнаревский</i>	7.07.94
ГЛАВ. ИНЖ. ПР.	КРОТОВА	<i>Кротова</i>	7.07.94
ИСПОЛНИТ.	САДНИМ	<i>Садним</i>	7.07.94
ПРОВЕРИЛ	МАКСИМОВА	<i>Максимова</i>	7.07.94

ТИПОВОЙ ПРОЕКТ 252-9-63
АЛБОМ V



СОГЛАСОВАНО:
ТЭХ. ОТА. АЛЕКСАНДР ФРАДРОВ
ГЛАВ. АРХ. ПР. [Signature]

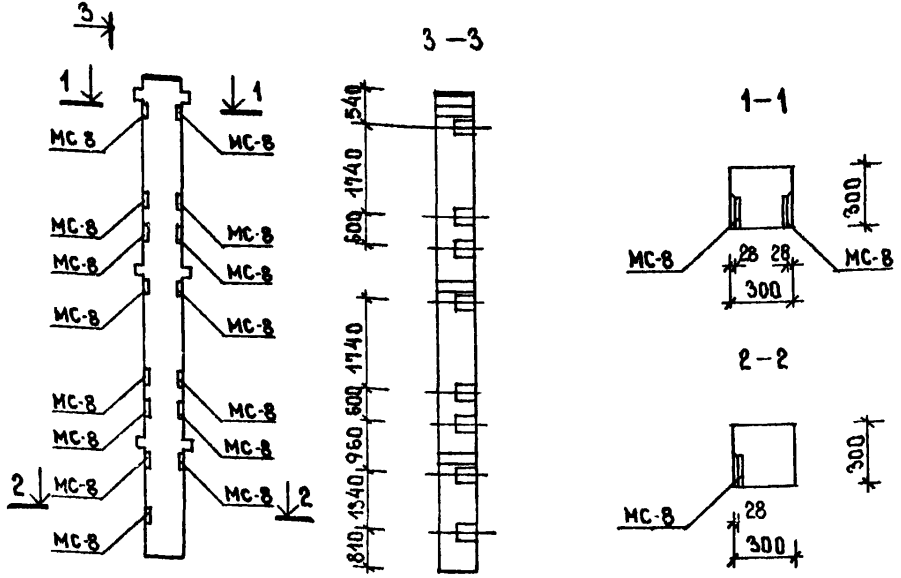
ФОРМАТ	ЪОНА	ПОС.	ОБ ОЗНА Ч Е Н И Е	НА И М Е Н О В А Н И Е	КОЛ.	П Р И М Е - Ч А Н И Е
				<u>СБОРОЧНЫЕ ЕДИНИЦЫ</u>		МАССА ЕД., КГ
			ИИ-04-2 вып. 13	КОЛОННА КЗР-33(20)-16А		
Б.Ч.	-		ИИ-04-2 вып. 12. Ч I Л.103	ИЗДЕЛИЕ ЗАКЛАДНОЕ МС-8	5	3.0
Б.Ч.	-		ИИ-04-2 вып. 10 Ч II	Т О Ж Е М-13	2	7.0

ИВБ И ПОДА. ПОДПИСЬ И ДАТА
ВЗАИМН. В

				252-9-63-9.1-1 КЖИ-002-16		
				КОЛОННА КЗР-33(20)-16А-17		
				СТАДИЯ	МАССА	МАСШТАБ
				Р		
				ЛИСТ	ЛИСТОВ 1	
				ПРОЕКТНЫЙ ИНСТИТУТ МИНЗДРАВА РСФСР Г. МОСКВА		

ГЛАВ. КОНС. ИНЖ. МИХАИЛОВ [Signature] 7.07.63
 ГЛАВ. ИНЖ. М. АУРИК [Signature] 7.07.63
 ГЛАВ. КОНС. ИНЖ. МИШНЯВСКИЙ [Signature] 7.07.63
 ГЛАВ. ИНЖ. ПР. КРОВОВА [Signature] 7.07.63
 ИСП. САНИТ. СЛОНИМ [Signature] 7.07.63
 ПРОВЕРИЛА МАКСИМОВА [Signature] 7.07.63

ТИПОВОЙ ПРОЕКТ 252-9-63
АЛЬБОМ V



СОГЛАСОВАНО:	7.07.80
ТЕХН. ОТД.	АЛЕКСАНДР
ГЛА. АРХ. ДР.	ФЕДОРОВ

ФОРМАТ	СОНА	ПОЗ.	ОБОЗНАЧЕНИЕ	НАИМЕНОВАНИЕ	КОЛ.	ПРИМЕЧАНИЯ
				СБОРОЧНЫЕ ЕДИНИЦЫ		МАССА ЕД. КГ
			ИИ-04-2 ВЫП. 13	КОЛОННА КЗР-33 (20)		
Б.Ч.	-		ИИ-04-2 ВЫП. 12. Ч. I Л. 103	ИЗДАНИЕ ЗАКАЗНОЕ МС-В	15	3.0

ИМЯ И ПОДП.	ПОДПИСЬ И ДАТА	ВЗАИМНОВ.				
ГЛА. КОНС. ИИ	МИХАИЛОВ	<i>Михайлов</i>	7.07.80			
ГЛА. ИИЖ. И	ЛУЧИК	<i>Лучик</i>	7.07.80			
ГЛА. КОНС. М.	МИШНАВСКИЙ	<i>Мишнавский</i>	7.07.80			
ГЛА. ИИЖ. ПР.	КРОТОВА	<i>Кротова</i>	7.07.80			
ИСПОЛНИТ.	САЛОНИН	<i>Салонин</i>	7.07.80			
ПРОВЕРИЛА	МАКСИМОВА	<i>Максимова</i>	7.07.80			

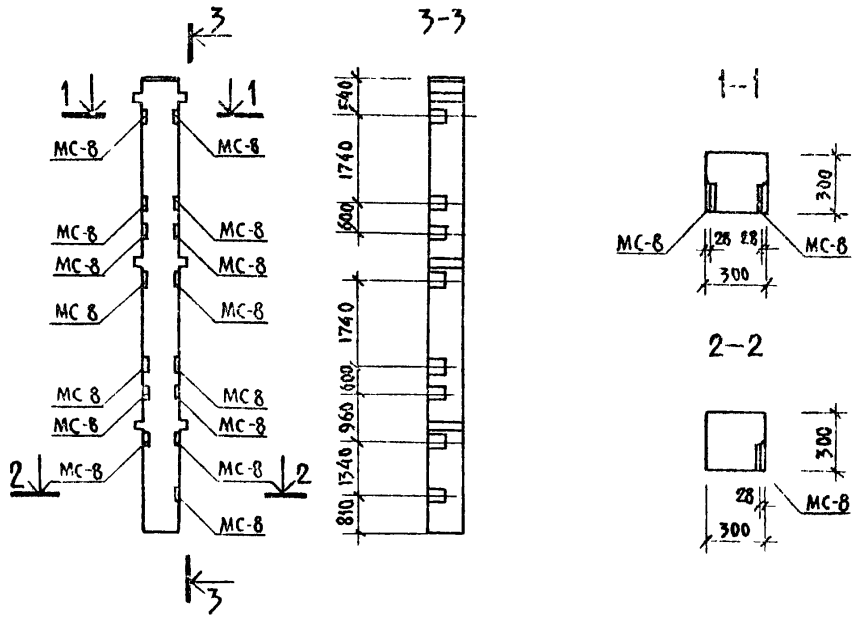
252-9-63-9.1-1

КЖИ-005-17

КОЛОННА
КЗР-33 (20) - 18

СТАДИЯ	МАССА	МАСШТАБ
Р		
ЛИСТ	ЛИСТОВ 1	
ПРОЕКТНЫЙ ИНСТИТУТ МИНЗДРАВА РСФСР Г. МОСКВА		

ТИПОВОЙ ПРОЕКТ 252-9-63 АЛБОНУ



СОГЛАСОВАНО:	7.07.84	10.07.84
ТЕХН. ДТА	АЛЕКСАНДРОВ	ОБРАЗЦОВ
ГЛА. АРХ. ПР.	ОБРАЗЦОВ	ОБРАЗЦОВ

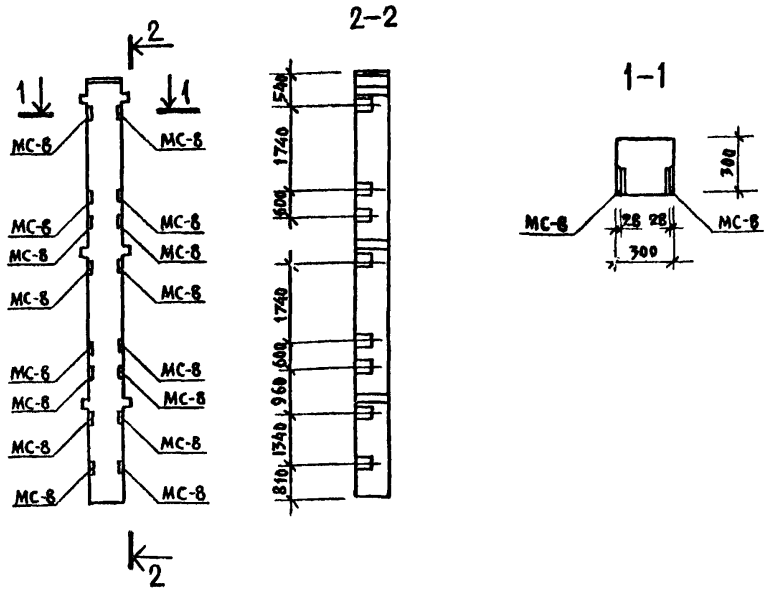
ФОРМАТ	ЗОНА	ПОС.	Обозначение	Наименование	Кол.	ПРИМЕЧАНИЕ
				<u>СБОРОЧНЫЕ ЕДИНИЦЫ</u>		МАССА ЕД. КГ
			ИИ-04-2 вып 13	КОЛОННА КЗР-33 (20)		
Б.Ч.	-	-	ИИ-04-2 вып 12 Ч1 А.103	ИЗДЕЛИЕ ЗАКЛАДНОЕ МС-8	15	3.0

ИНВ. № ВОДА
ПОДПИСЬ И ДАТА
В ЗАМ. ИНВ. №

252-9-63-9.1-1 КЖИ-005-18					
КОЛОННА КЗР-33 (20)-19			СТАДИЯ	МАССА	МАСШТАБ
			Р		
			ЛНСТ	ЛИСТОВ 1	
			ПРОЕКТНЫЙ ИНСТИТУТ МИНДРАВА РСФСР Г. МОСКВА		

ГЛА. КОНС. ИНЖ.	МИХАЙЛОВ	<i>Мих</i>	7.07.84
ГЛА. ИНЖ. МАШ.	МАЧУРИК	<i>Мач</i>	7.07.84
ГЛА. КОНС. М.	МИШИНСКИЙ	<i>Миш</i>	7.07.84
ГЛА. ИНЖ. ПР.	КРОТОВА	<i>Крот</i>	7.07.84
ИСПОЛНИТ.	СЛУНИМ	<i>Слу</i>	7.07.84
ПРОВЕРИЛ	МАКСИМОВА	<i>Мак</i>	7.07.84

ТРУБНОЙ ПРОЕКТ 252-9-63 АЛЬБОМ V



ВОГЛАСВБА
 ТЕХН. ОТД. АКСКМАРИ
 ГА. АРХ. ПР. ФЕДОРОВ
 ИВ. КР. ПОД. ПОДПИСЬ И ДАТА
 ВЗАМ. ИВ. КР.

ФОРМАТ	ЗОНА	ПОЗ.	ОБОЗНАЧЕНИЕ	НАИМЕНОВАНИЕ	КОЛ.	ПРИМЕЧАНИЯ
				<u>СБОРОЧНЫЕ ЕДИНИЦЫ</u>		МАССА ЕД. КГ
			ИИ-04-2 ВЫП. 13	КОЛООНА КЗР-33(20)		
Б.Ч.			ИИ-04-2 ВЫП. 12 Ч.Т. А.103	ИЗДЕЛИЕ ЗАКАЗНОЕ МС-8	16	3.0

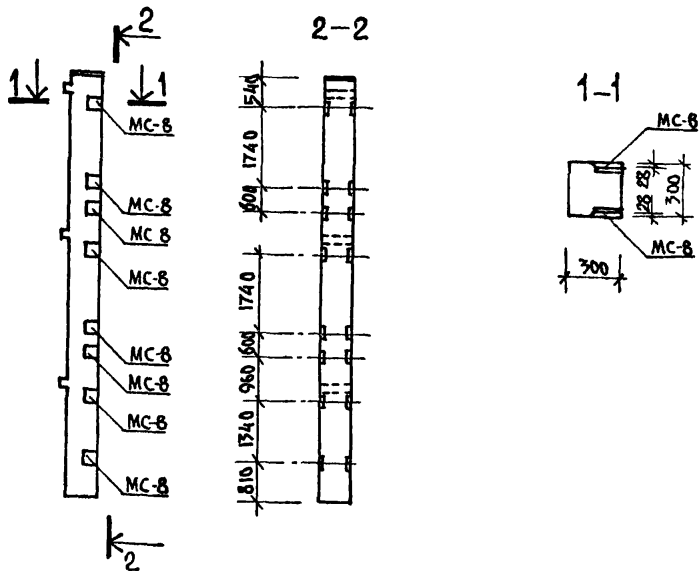
252-9-63-9.1-1 КЖИ-005-19

КОЛООНА
КЗР-33(20)-20

СТАДС	МАССА	АНСТОВ
Р		
АНСТ	АНСТОВ 1	
ПРОЕКТНЫЙ ИНСТИТУТ МИЗДРАВА РСФСР Г. МОСКВА		

ТАЛКОС. ИИ	МИХАИЛОВ	<i>Мих</i>	7.07.80
ТАЛКЖ. М	ЛУРИК	<i>Лур</i>	7.07.80
ГА. КОИ. М	МИШНАЕВСКИЙ	<i>Ми</i>	7.07.80
ТАЛКЖ. ПР	КРЮТОВА	<i>Кр</i>	7.07.80
ИСПОЛНИ	САВНИМ	<i>Сав</i>	7.07.80
ПРОВЕРИЛ	МАКСИМОВА	<i>Мак</i>	7.07.80

ТИПОВОЙ ПРОЕКТ 252-9-63 АЛЬБОМ V



СОГЛАСОВАНО	О.	7.07.88
ТЕХН. ОТД.	АЛЕКСАНДР	7.07.88
ГЛА. АРХ. ПР.	ФЕДОРОВ	7.07.88

ФОРМАТ	ЗОНА	ПОС.	ОБОЗНАЧЕНИЕ	НАИМЕНОВАНИЕ	КОЛ.	ПРИМЕЧАНИЕ
				<u>СБОРОЧНЫЕ ЕДИНИЦЫ</u>		МАССА ЕД. КГ
			ИИ-04-2 ВЫП.13	КОЛОННА КЗК-33(20)		
Б4	-		ИИ-04-2 ВЫП.12 Ч.И.А.103	ИЗДАНИЕ ЗАКЛАДНОЕ МС-В	16	3.0

ИВ. ПРОЕКТ	ПОДПИСЬ	ДАТА	ВЗЛ. И. ИВ. В.
------------	---------	------	----------------

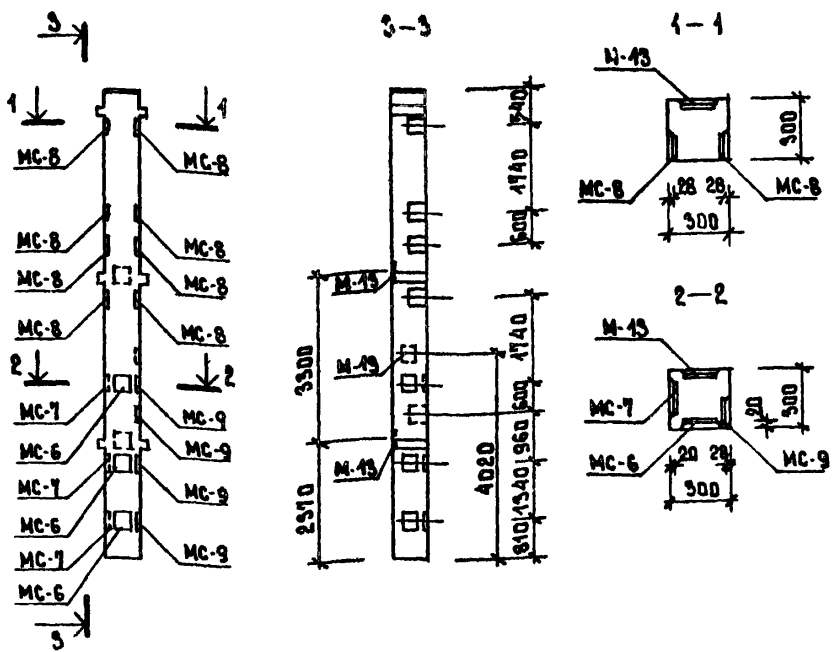
252-9-63-911 КЖИ-001-20

КОЛОННА
КЗК-33(20)-21

СТADIЯ	МАССА	МАСШТАБ
Р		
ЛИСТ	ЛИСТОВ 1	
ПРОЕКТНЫЙ ИНСТИТУТ МИНЗАРА РА СФСР Г. МОСКВА		

ГЛА. КОНСТ. ИЖ	МИХАЙЛОВ	<i>Мих</i>	7.07.88
ГЛА. КОНС. М	ЛУДНИК	<i>Луд</i>	7.07.88
ГЛА. КОНС. М	МИШКАЛОВСКИЙ	<i>Мш</i>	7.07.88
ГЛА. ИЖ. ПР.	КРОТОВА	<i>Крот</i>	7.07.88
ИСПОЛНИТ	САОИ ИМ	<i>Сид</i>	7.07.88
ПРОВЕРИЛ	МАКСИМОВА	<i>Мак</i>	7.07.88

ТИПОВОЙ ПРОЕКТ 252-9-63
АА650М V



СОГЛАСОВАНО:
ТЕН. ОТД. МЕНЕДЖЕР
ФЕДОРОВ
ВЗАН ИЛИ Н
ПОДПИСЬ И АКТ
ИЛИ. И ПОДП.

ФОРМАТ	ЗОНА	ПОС.	ОБОЗНАЧЕНИЕ	НАИМЕНОВАНИЕ	КОЛ.	ПРИМЕЧАНИЯ
				СБОРОЧНЫЕ ЕДИНИЦЫ		МАССА ЕД. КГ
			ИИ-04-2 вып. 15	КОЛОННА КЗР-53(20)-16Б		
Б.Ч.	-		ИИ-04-2 вып. 42 Ч. I А. 405	ИЗДЕЛИЕ ЗАКЛАДНОЕ МС-6	5	2.0
Б.Ч.	-		ТО ЖЕ	ТО ЖЕ МС-7	5	2.0
Б.Ч.	-		ТО ЖЕ	ТО ЖЕ МС-8	8	5.0
Б.Ч.	-		ТО ЖЕ	ТО ЖЕ МС-9	4	3.0
Б.Ч.	-		ИИ-04-2 вып. 10 Ч II	ТО ЖЕ М-15	5	7.0

252-9-63-9.1-1 КЖИ - 003-21

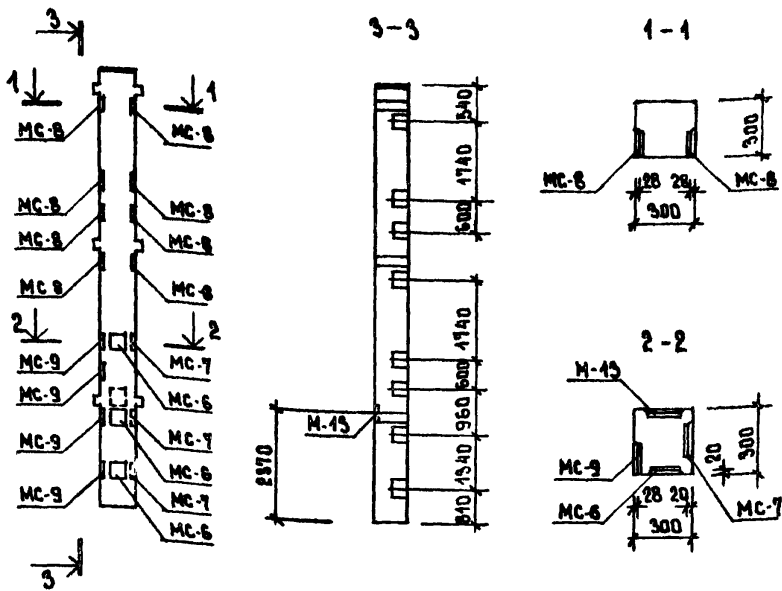
КОЛОННА
КЗР-53(20)-16Б-22

СТАДИЯ	МАССА	МАСШТАБ
Р		
АИСТ	АИСТОВ 1	
ПРОЕКТНЫЙ ИНСТИТУТ МИИЗДРАВА РСФСР Г МОСКВА		

ГЛ. КОМП. ИИ	МИХАИЛОВ	<i>Мих</i>	7.07.82
ГЛ. ИИЖ.М.	ЛУРИК	<i>Лур</i>	7.07.82
ГЛ. КОМП. М	МИИНАВЕСКИЙ	<i>Мин</i>	7.07.82
ГЛ. ИИЖ. ПР.	КРОВОВА	<i>Кр</i>	7.07.82
ИСПОЛНИТ.	СЛАВИМ	<i>Сл</i>	7.07.82
ПРОВЕРИЛ	МАКСИМОВА	<i>Мак</i>	7.07.82

КОЛОНОВАЯ РЕШЕТКА

ФОРМАТ И



СОГЛАСОВАНО:	ПРОЕКТОР	7.07.80
ТЕХН. ОТВ.	АРХИТЕКТУРА	7.07.80
ТА. АРХ. ПР.	ПРОЕКТОР	7.07.80

ФОРМАТ	ЗОНА	КОС.	ОБОЗНАЧЕНИЕ	НАИМЕНОВАНИЕ	КОЛ.	ПРИМЕЧАНИЯ
				СБОРОЧНЫЕ ЕДИНИЦЫ		МАССА ЕД. КГ
			ИИ-04-2 ВЫП. 13	КОЛОННА КЗР-33(20)-16А		
Б.Ч.	-		ИИ-04-2 ВЫП. 12 Ч. I А. 109	ИЗДАНИЕ ЗАКЛАДНОЕ МС-6	3	2.0
Б.Ч.	-		ТО ЖЕ	ТО ЖЕ МС-7	3	2.0
Б.Ч.	-		ТО ЖЕ	ТО ЖЕ МС-8	8	3.0
Б.Ч.	-		ТО ЖЕ	ТО ЖЕ МС-9	4	3.0
Б.Ч.	-		ИИ-04-2 ВЫП. 10 Ч II	ТО ЖЕ М-15	1	1.0

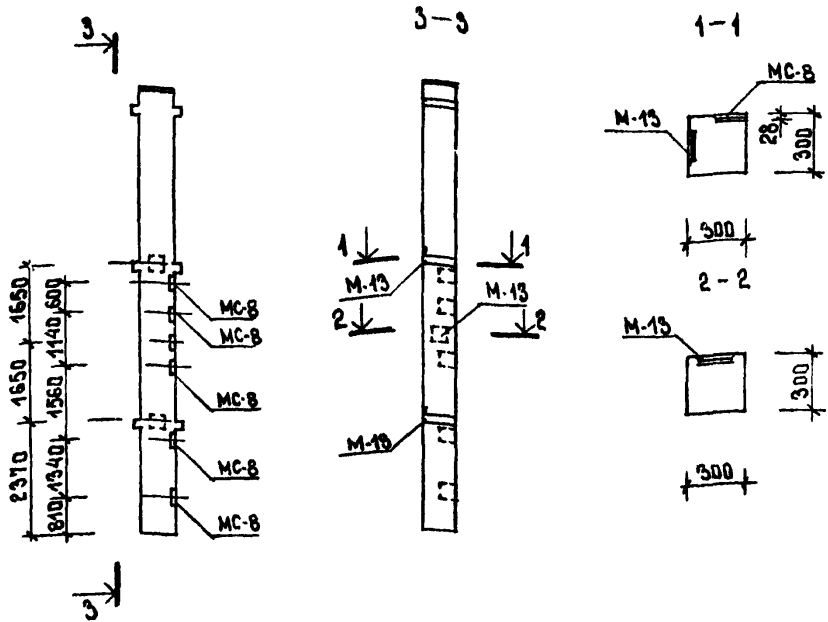
ИМЯ И ПОДАТ	ПОДПИСЬ И ДАТА	ВЗАИМНОВ.
Г.А. КОС. ИИ	МИХАЙЛОВ	7.07.80
Г.А. ИИЖ.М.	ДУРИК	7.07.80
Г.А. КОС.М.	МИШИЦЕВСКИЙ	7.07.80
Г.А. ИИЖ.АР.	КРОВОВА	7.07.80
ИСПОЛНИЛ	САДНИМ	7.07.80
ПРОВЕРИЛ	МАКСИМОВА	7.07.80

252-9-63-9.1-1 КЖИ-002-22

КОЛОННА
КЗР-33(20)-16А-23

СТАДИЯ	МАССА	МАШТАБ
Р		
ЛИСТ	ЛИСТОВ	
ПРОЕКТИРНЫЙ ИНСТИТУТ МИНЗДАРА РСФСР Г МОСКВА		

ТИПОВОЙ ПРОЕКТ 252-9-63
АЛЬБОМ У



УЧАСТНИКИ
 ТЕХН. ДТА
 ГА АРХ. ПР.
 ИМ В ПОДА.
 ПОДПИСЬ И ДАТА
 ВЗАН ИМ В Н
 АРХИТЕКТУРА
 ФРАДРОБ
 7.07.80
 7.07.80
 7.07.80
 7.07.80
 7.07.80
 7.07.80
 7.07.80

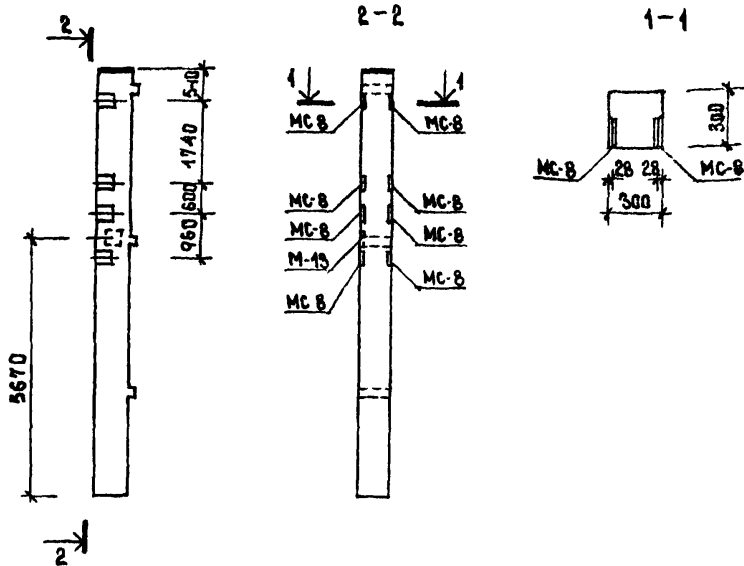
ФОРМАТ	ЗОНА	ПОЗ.	ОБОЗНАЧЕНИЕ	НАИМЕНОВАНИЕ	КОЛ.	ПРИМЕЧАНИЯ
				<u>СБОРОЧНЫЕ ЕДИНИЦЫ</u>		МАССА ЕД. КГ
			ИИ-04-2 вып. 15	КОЛОННА КЗР-33(20)-15Б-16А		
Б.4.			ИИ-04-2 вып. 12 Ч. I А. 103	ИЗДАНИЕ ЗАКЛАДНОЕ МС-В	5	30
Б.4.			ИИ-04-2 вып. 10 Ч. II	ТО ЖЕ М-13	3	70

252-9-63-9.1-1 КЖИ-004-23

КОЛОННА
 КЗР-33(20)-15Б-16А-2А

СТАЦИЯ	МАССА	МАСШТАБ
Р		
ЛИСТ	ЛИСТОВ 1	
ПРОЕКТИН ИСТИТУТ МИНЗДРАВА РСФСР Г. МОСКВА		

ТИПОВОЙ ПРОЕКТ 252-9-63
АЛЬБОМ V



СОГЛАСОВАНО:
ТЕХН. ОТА
ФА. АРХ. ПР.

ФОРМАТ	ЗНАК	КОД.	ОБОЗНАЧЕНИЕ	НАИМЕНОВАНИЕ	КОЛ.	ПРИМЕЧАНИЯ
				<u>СБОРНЫЕ ЕДИНИЦЫ</u>		МАССА в кг
			ИИ-04-2 Вых. 13	КОЛОННА КЭК-33(20)-16А		
Б.Ч.	-	-	ИИ-04-2 вып. 124. I А. 105	ИЗДАНИЕ ЗАКЛАДНОЕ МС-8	8	5.0
Б.Ч.	-	-	ИИ-04-2 вып. 10 Ч. II	то же М-15	1	7.0

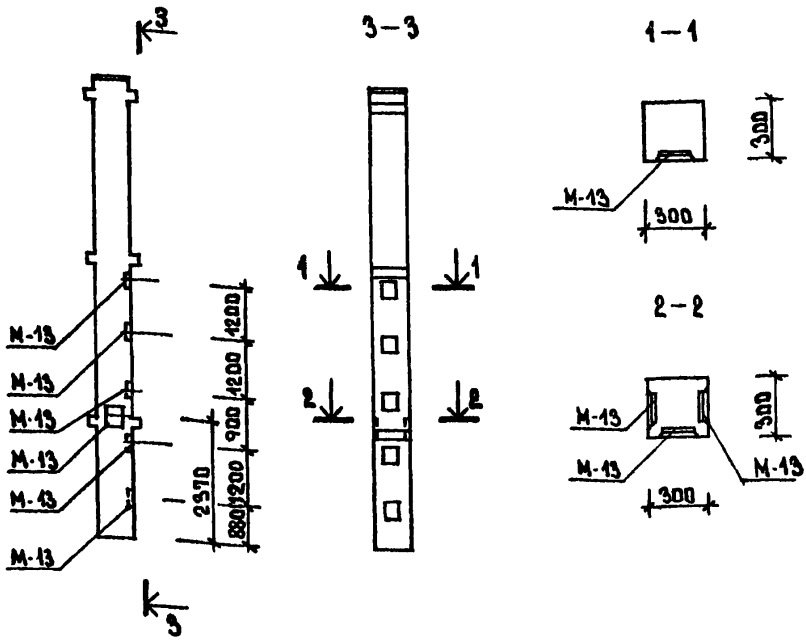
ИМЯ И ПОДЛ.
ПОДПИСЬ И ДАТА
БСМ. ИМ. В

252-9-63-9.1-1 КЖИ -006-24			
КОЛОННА КЭК-33(20)-16А-25		СТАДИЯ / МАССА / МАСШТАБ	
ФА. КОНС. ИМ. МИХАИЛОВ	<i>Михайлов</i>	Р	
ФА. ИМЖ. ИМ. АУРИК	<i>Аурик</i>		
ФА. КОНС. ИМ. МИНШАВСКИЙ	<i>Миншавский</i>	ЛИСТ	
ФА. ИМЖ. ИМ. КРОТОВА	<i>Кротова</i>	ЛИСТОВ 1	
ИСПОДПИТ. ИМ. САДНИМ	<i>Садним</i>	ПРОЕКТНЫЙ ИНСТИТУТ МИНЗДРАВА РСФСР Г. МОСКВА	
ПРОВЕРША ИМ. МАКСИМОВА	<i>Максимова</i>		

КОПИРОВАЛА: РЕБИЗОВА

ФОРМАТ II

ТИПОВОЙ ПРОЕКТ 252-9-63
АЛБЕДОМ V



СОГЛАСОВАНО:
ГЛАВ. ДИР. АЛЕКСАНДР ФЕДОРОВ
ГЛАВ. АРХ. ПР. [Signature]

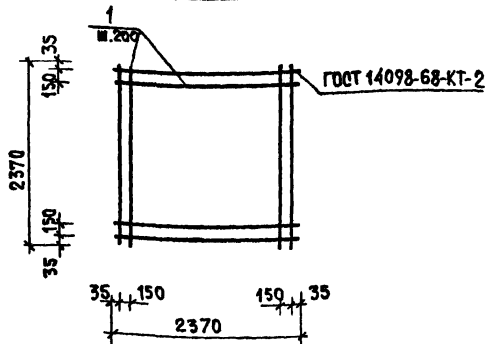
ФОРМАТ	СОМА	НОС.	ОБЪЕМ	НАИМЕНОВАНИЕ	КОЛ.	ПРИМЕЧАНИЕ
				СБОРОЧНЫЕ ЕДИНИЦЫ		МАССА В КГ
			ИИ-04-2 ВЫП. 13	КОЛОННА КЗР-33(20)-6-11		
Б4.	-		ИИ-04-2 ВЫП. 10 Ч. II	ИЗДЕЛИЕ ЗАКАЛАННОЕ М-13	7	7.0

ИМЯ И ПОДП. ПОДАЛЬШЕ И ДАТА
ВРАЧ. ИМБ.Н

252-9-63-9.1-1 КЖИ-007-25			
КОЛОННА КЗР-33(20)-6-26	СТАДИЯ	МАССА	МАСШТАБ
	Р		
	ЛИСТ	ЛИСТОВ 4	
	ПРОЕКТИНЬИ ИНСТИТУТ МИИЭДРАВА РСФСР Г МОСКВА		

ГЛАВ. КОНС. ИИ МИХАЙЛОВ [Signature] 7.07.83
 ГЛАВ. ИИЖ. М. ЛУЧНИК [Signature] 7.07.83
 ГЛАВ. КОНС. М. МИШИНАВСКАЯ [Signature] 7.07.83
 ГЛАВ. ИИЖ. ПР. КРОТОВА [Signature] 7.07.83
 ИСПОЛНИТ. САДИМ [Signature] 7.07.83
 ПРОВЕРИЛА. МАКСИМОВА [Signature] 7.07.83

УИАСОВАНО
 ТИПОВОЙ ПРОЕКТ 252-9-63 АЛЬБОМ V



ФОРМАТ	ЗОНА	ПОЗ	ОБОЗНАЧЕНИЕ	НАИМЕНОВАНИЕ	КОЛ	ПРИМЕЧАНИЕ
				<u>ДЕТАЛИ</u>		МАССА ЕД КГ
Б.4	1		Ф-М-1	Ф12А ГОСТ 5781-75 ℓ -2370	26	2,11

252-9-63-9.1-1 КЩУ-00В-27

СЕТКА С-1

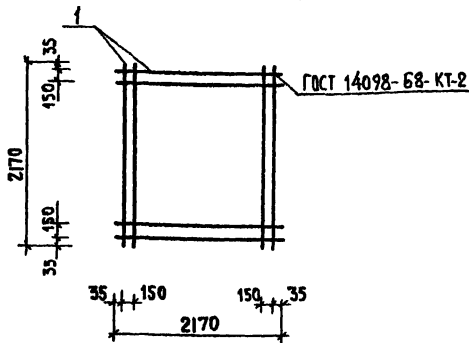
ГЛАВ. КОНС. ИНЖ.	МИХАИЛОВ	<i>Михайлов</i>	1.07.80
ГЛАВ. ИНЖ.	ЛУРИК	<i>Лурик</i>	1.07.80
ГЛАВ. КОНС. М.	МИШИНАВСКАЯ	<i>Мишина</i>	1.07.80
ГЛАВ. ИНЖ.	КРОТОВА	<i>Кротова</i>	1.07.80
ИСПОЛНИТ.	ОЛКОВА	<i>Олкова</i>	1.07.80
ПРОВЕРИЛ	МАКСИМОВА	<i>Максимова</i>	1.07.80

СТАЛИЯ	МАССА	МАСШТАБ
Р	54,60	
ЛИСТ	ЛИСТОВ 1	
ПРОЕКТНЫЙ ИНСТИТУТ МИНЗДРАВА УССР Г. МОСКВА		

КОШИЛОВА: ВЕРЕТЯГИНА

ФОРМАТ II

ТИПОВОЙ ПРОЕКТ 252-9-63 АЛЬБОМ V



СОГЛАСОВАНО
 ГОСН. СТА. АЛЕКСАНДРИЙ
 ГА. АРХ. ОР. Д. А. АРХ. ОР.

ФОРМАТ	ЗОНА	ПОЗ.	ОБОЗНАЧЕНИЕ	НАИМЕНОВАНИЕ	КОЛ.	ПРИМЕЧАНИЕ
				<u>ДЕТАЛИ</u>		МАССА ЕД. КГ
Б.Ч.	1		ФМ-2	Ф12АШ ГОСТ 5781-75 Р-2170	24	1.93

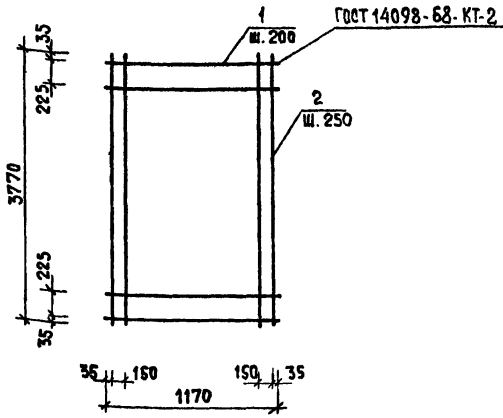
ВЗАИМШ. И. И.

ПОДПИСЬ И ДАТА

ИМЯ И ПОДА

252-9-63-9.1-1 КШИ-008-28		
ТА. ГОС. И. И.	МИХАИЛОВ	7.07.80
ТА. И. И. И. И.	ЛУРЬК	7.07.80
ТА. КОИ. И. И.	МИШАЕВСКИЙ	7.07.80
Г. И. И.	КРЮТОВА	7.07.80
ИСПОЛНИТ	ГЛАКОВА	7.07.80
ПРОВЕРИЛ	МАКСИМОВА	7.07.80
СЕТКА С-2		СТАЛИЯ МАССА МАСШТАБ
		Р 46.32
		ЛИСТ ЛИСТОВ 1
		ПРОЕКТНЫЙ ИНСТИТУТ МИНЗДРАВА РСФСР г. МОСКВА

ТИПОВОЙ ПРОЕКТ 252-9-63 АЛЬБОМ V



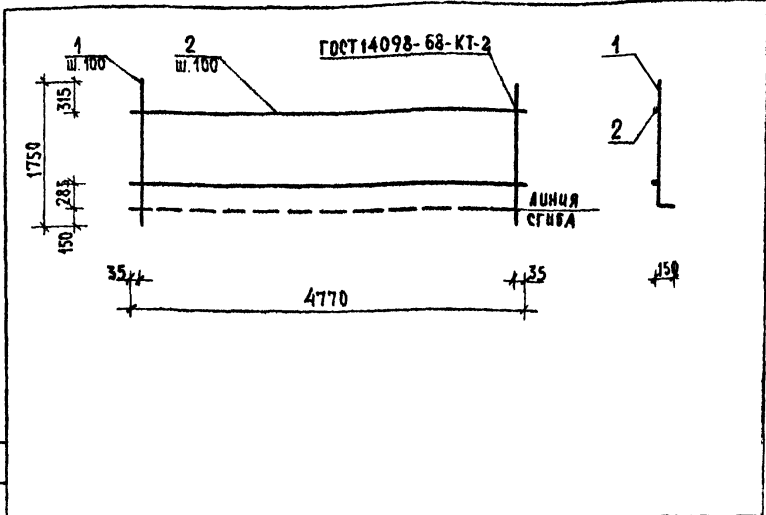
С	О	Г	А	А	С	О	Д	А	И	О
Т	С	Х.	О	Т	А	А	Л	Е	К	С
И	В	№	П	О	Д	П	И	С	У	Д
И	В	№	П	О	Д	П	И	С	У	Д
И	В	№	П	О	Д	П	И	С	У	Д
И	В	№	П	О	Д	П	И	С	У	Д
И	В	№	П	О	Д	П	И	С	У	Д
И	В	№	П	О	Д	П	И	С	У	Д
И	В	№	П	О	Д	П	И	С	У	Д
И	В	№	П	О	Д	П	И	С	У	Д

ФОРМАТ	ЗОНА	НОЗ	ОБОЗНАЧЕНИЕ	НАИМЕНОВАНИЕ	КОЛ	ПРИМЕЧАНИЕ
				<u>ДЕТАЛИ</u>		МАССА ЕД. КГ
Б.4	1		Ф М-3	Ф12А1 ГОСТ 5781-75 P=1170	7	1,04
Б.4	2		Ф М-3	Ф6 А1 ГОСТ 5781-75 P=3770	16	0,84

252-9-63-9.1-1 КНИ-008-29			
СЕТКА С-3	СТАДИЯ	МАССА	МАСШТАБ
	Р	20,9	
ЛИСТ		ЛИСТОВ 1	
ПРОЕКТНЫЙ ИНСТИТУТ МИНЗДРАВА РСФСР Г. МОСКВА			

Исполнитель	МУХАМЕТОВ	<i>[Signature]</i>	7.07.80
Главный инженер	ЛУРИК	<i>[Signature]</i>	7.07.80
Специалист	МИШНАЕВСКИЙ	<i>[Signature]</i>	7.07.80
Г.И.П.	Кротова	<i>[Signature]</i>	7.07.80
Утверждает	ГЛАКОВА	<i>[Signature]</i>	7.07.80
Проверил	МАКСИМОВ	<i>[Signature]</i>	7.07.80

СТАНДАРТОВАЯ ЧИСТОВАЯ КОПИЯ ПРОЕКТ 252-9-63 АЛБЮМ У



СОГЛАСОВАНО:
 Т. И. А. С. О. В. А. М. О.
 Т. И. А. С. О. В. А. М. О.
 Т. И. А. С. О. В. А. М. О.
 Т. И. А. С. О. В. А. М. О.

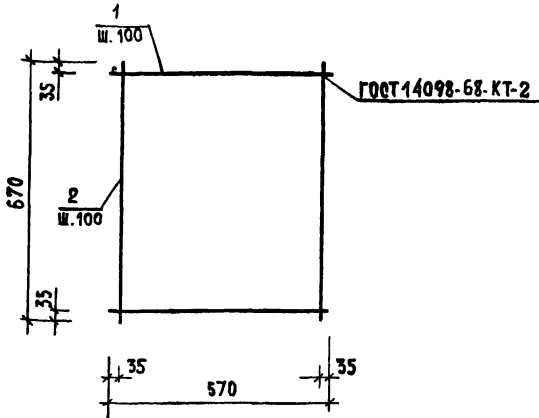
ФОРМАТ	ЗОНА	ПОС.	ОБОЗНАЧЕНИЕ	НАИМЕНОВАНИЕ	КОЛ.	ПРИМЕЧАНИЕ
				<u>ДЕТАЛИ</u>		МАССА ЕД. КГ
Б.Ч.	1		ФМ-3	Ф10АД ГОСТ 5781-75 L=1750	48	1.09
Б.Ч.	2		ФМ-3	Ф10АШ ГОСТ 5781-75 L=4770	11	2.96

ИМЯ И ПОДА ПОДАРИТЬ И ДАТА

252-9-63-9.1-1 КШИ-008-30					
СЕТКА С-4			СТАДИЯ	МАССА	МАШТАБ
			Р	84.88	
			ЛИСТ	ЛИСТОВ	
			ПРОЕКТНЫЙ ИНСТИТУТ МИНЗАРАВА РСФСР Г. МОСКВА		

ГЛАВНЫЙ ИНЖЕНЕР	МИХАЙЛОВ	<i>Михайлов</i>	7.07.80
ТЕХНИЧЕСКИЙ НАДЗОР	ЛУРЬК	<i>Лурьк</i>	7.07.80
САМОУЧЕНИК	МИШНАВСКАЯ	<i>Мишнавская</i>	7.07.80
ГИП	КРотова	<i>Кротова</i>	7.07.80
Исполнит	ГОЛКОВА	<i>Голкова</i>	7.07.80
Проверил	МАКСИМОВА	<i>Максимова</i>	7.07.80

ТИПОВОЙ ПРОЕКТ 252-9-63 АЛЬБОМ V



ФОРМАТ	ЗОНА	ПОЗ.	ОБЪЕДИНЕНИЕ	НАИМЕНОВАНИЕ	КОЛ.	ПРИМЕЧАНИЕ
				<u>ДЕТАЛИ</u>		МАССА ЕД. КГ
Б.Ч.	1		Ф0-2	10АШ ГОСТ 5781-75 $\varnothing=570$	7	0,35
Б.Ч.	2		Ф0-2	10АШ ГОСТ 5781-75 $\varnothing=670$	6	0,42

СОГЛАСОВАНО:
 Т.С.Х.Н.О.ТА. АРХИТЕКТУРА
 Г.А. АРХ. ПР. ФУНДАМЕНТЫ

Имя, Подпись и Дата
 ВЗАИМ. УТВ. И

252-9-63-9.1-1 КИЦ-008-32

СЕТКА С-6

СТАДИЯ МАССА | МАСШТАБ

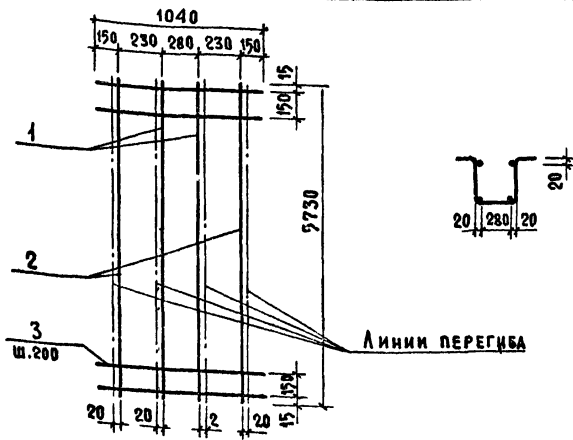
Р 4,83

ГЛАВ. ИНЖ. М. ИУХАЧЕВ 7.07.80
 ГЛАВ. ИНЖ. М. ЛУРИК 7.07.80
 ГЛАВ. ИНЖ. М. МИШНАЕВСКИЙ 7.07.80
 ГУП КРОВОВА 7.07.80
 ИСПОЛНИТ. ГОЛКОВА 7.07.80
 ПРОВЕРИЛА МАКСИМОВА 7.07.80

ЛИСТ ЛИСТОВ 1

ПРОЕКТНЫЙ ИНСТИТУТ
 МИНЗДРАВА РСФСР
 Г. МОСКВА

ТИПОВОЙ ПРОЕКТ 252-9-63 АЛЬБОМ V



УСТАВ
ТЕХНИЧ. ОТД.
ГЛАВ. АРХ.
ИЗМ. И ВЗ. М. ИНЖ.

ФОРМАТ	ЗОНА	ПОЗ.	ОБОЗНАЧЕНИЕ	НАИМЕНОВАНИЕ	КОЛ.	ПРИМЕЧАНИЯ
Б4	1		МУ-1, МУ-2, МУ-3	ДЕТАЛИ		МАССА ЕА. КГ
Б4	2		ТО ЖЕ	14А-III ГОСТ 51459-72 $\ell=5730$	2	6,8
Б4	3		ТО ЖЕ	10А-I ГОСТ 5781-75 $\ell=5730$	2	3,5
				6А-I ГОСТ 5781-75 $\ell=1040$	30	0,23

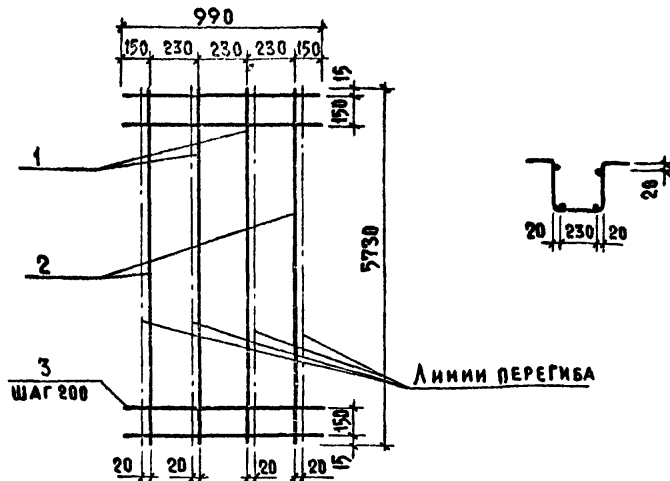
252-9-63-91-1 КЖИ-008-33

ГЛАВ. КОИ. ИНЖ.	МИХАЙЛОВ	1.07.60
ГЛАВ. ИНЖ. М.	ЛУРИК	1.07.60
ГЛАВ. КОИ. М.	МИШНАЕВСКИЙ	1.07.60
ГЛАВ. ИНЖ. ПР.	КРОТОВА	1.07.60
АСПОН.	ЦИБЕЛЬМАН	1.07.60
ПРОВЕР.	КЛАКШИМОВА	1.07.60

СЕТКА С-7

СТАДИЯ	МАССА	МАСШТАБ
Р	27,9	
Лист	Листов 1	
ПРОЕКТИРНИЙ ИНСТИТУТ МИНЗДРАВА РСФСР Г. МОСКВА		

ТИПОВОЙ ПРОЕКТ 252-9-63 АЛБОМ V



ФОРМАТ	ЗОНА	ПОЗ.	ОБОЗНАЧЕНИЕ	НАИМЕНОВАНИЕ	КОЛ.	ПРИМЕЧАНИЯ
				<u>ДЕТАЛИ</u>		МАССА ЕД. КГ.
Б4	1		МУ-4, МУ-5, МУ-6, МУ-7, МУ-8	16А-III ГОСТ 5.1459-72 $\ell=5730$	2	9,1
Б4	2		ТО ЖЕ	10А-I ГОСТ 5781-75 $\ell=5730$	2	3,5
Б4	3		ТО ЖЕ	6А-I ГОСТ 5781-75 $\ell=990$	30	0,21

252-9-63-9.1-1 КЖИ-008-34

СЕТКА С-8

СТАДИЯ | МАССА | МАСШТАБ

Р | 31,8

ЛИСТ | ЛИСТОВ 1

ПРОЕКТИРОВАНО
МИНЗДРАВА РСФСР
г. МОСКВА

СОГЛАСОВАНО

ТЕХНИЧ. ОТЗ. АЛЕКСАНДР ФЕДОРОВ
СА. АРХ. ПР.

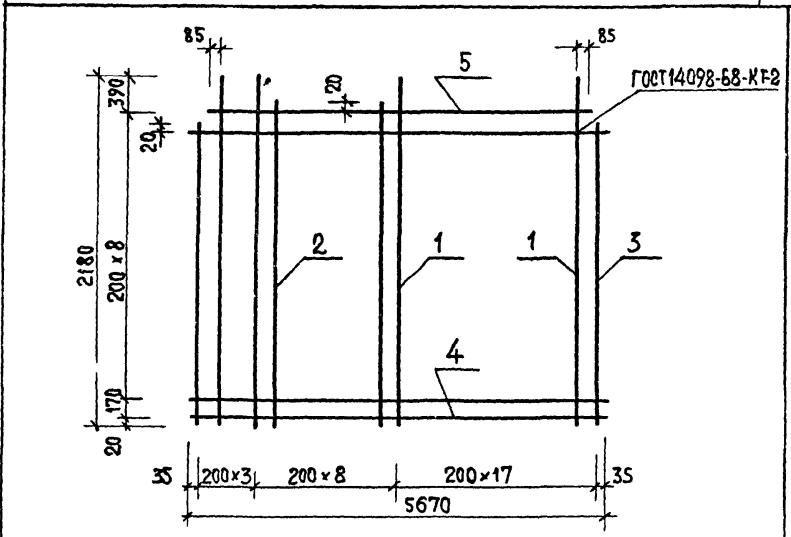
ИНВ. И ПОДПИСЬ И ДАТА ВЗАМ. ИНИС.

СА. КОН. ИНИС.	МИХАИЛОВ	<i>Михайлов</i>	7.07.80
СА. ИЖ. М.	ЛУРИК	<i>Лурик</i>	7.07.80
СА. КОН. М.	МИШНАЕВСКИЙ	<i>Мишнаевский</i>	7.07.80
СА. ИЖ. ПР.	КРотова	<i>Кротова</i>	7.07.80
ИСПОЛНИТ.	ЦИБЕЛЬМАН	<i>Цибельман</i>	7.07.80
ПРОВЕРИЛ	МАКСИМОВА	<i>Максимова</i>	7.07.80

КОПИРОВАЛ. КОБЗЮК

ФОРМАТ 41

ТИПОВОЙ ПРОЕКТ 252-9-63 АЛЬБОМУ



СОГЛАСОВАНО:
 ИВ. И. ПОДЛ. ПОДПИСЬ И ДАТА ВЗАИМШВ. И
 ТЕХ. ОТД. МАКСИМОВ
 Г.А. АРХ. ПР. ФЕДОРОВ
 7.07.60
 10.07.60

ФОРМАТ	ЗОНА	ПОЗ	ОБОЗНАЧЕНИЕ	НАИМЕНОВАНИЕ	КОЛ.	ПРИМЕЧАНИЯ
						МАССА ЕД. КГ
Б.4	1		АЛЬБОМ I АС-34	ФБАШ ГОСТ 5781-75 ℓ = 2180	20	0,48
Б.4	2		ТО ЖЕ	ТО ЖЕ ℓ = 1810	7	0,40
Б.4	3		ТО ЖЕ	ТО ЖЕ ℓ = 1610	2	0,36
Б.4	4		ТО ЖЕ	ТО ЖЕ ℓ = 5670	9	1,26
Б.4	5		ТО ЖЕ	ТО ЖЕ ℓ = 5370	1	1,20

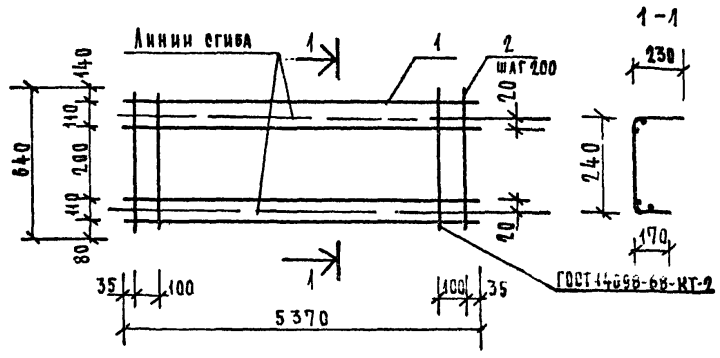
252-9-63 -9.1-1 КНИ-008-36

СЕТКА С-10

ГЛАВ. КОНС. ИВ.	МУХАММADOV	<i>Мухаммадов</i>	7.07.60
ГЛАВ. ИНЖ. М.	ЛУРИК	<i>Лурик</i>	7.07.60
ГЛАВ. КОНС. М.	МИШАЕВСКАЯ	<i>Михаевская</i>	7.07.60
ГЛАВ. ИНЖ. ПР.	КРОВОВА	<i>Кротова</i>	7.07.60
ИСТОЧНИК	СЛОНИМ	<i>Слоним</i>	7.07.60
ПРОВЕРИЛА	МАКСИМОВА	<i>Максимова</i>	7.07.60

СТАДИЯ	МАССА	МАСШТАБ
Р	25,82	
Лист	Листов 1	
ПРОЕКТНЫЙ ИНСТИТУТ МИНЗДРАВА РСФСР г. МОСКВА		

ПЯТОВИ ПРОЕКТ 252-9-63 АЛЬБОМ У



СВЕТЛОСОВА О. И.
 МЕХ. УЧА. АЛЕКСАНДРОВ
 ГЛ. АРХ. ПУТА ФЕДОРОВ

Формат	Зона	Поз.	ОБЪЕДИНЕНИЕ	НАИМЕНОВАНИЕ	КОД	ПРИМЕЧАНИЕ
						МАССА ЕД. ЕГ
Б4	1		АЛЬБОМ I АС-34	Ø 6 А III ГОСТ 5784-75 l=5370	4	1.19
Б4	2		АЛЬБОМ I АС-34	Ø 6 А III ГОСТ 5784-75 l=640	28	0.14

ИНЖ. ПОДЛ. ПОДПИСЬ И ДАТА
 ВЗАМ. ИНЖ.

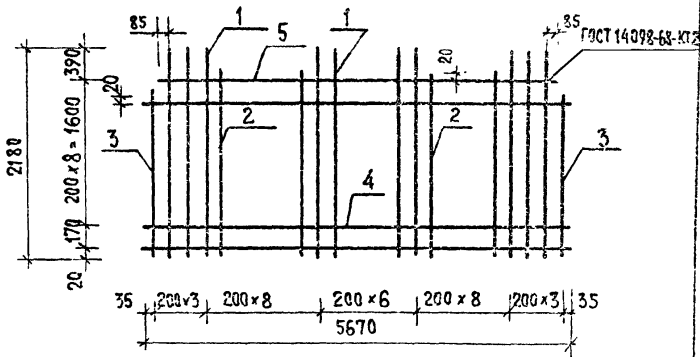
				252-9-63 - 9.1-1 КЖИ-008-37			
				СЕТКА С-11	СТАДИЯ	МАССА	МАШТАБ
					Р	8.68	
				Лист 1			
				Листов 1			
				ПРОЕКТИННИ ИНСТИТУТ МИНЗДРАВА РСФСР Г. МОСКВА			

ГЛАВ. ИНЖ. М. МИХАИЛОВ	7.07.80
ГЛАВ. ИНЖ. М. АУРИК	7.07.80
ГЛАВ. ИНЖ. М. МИШНАЕВСКИЙ	7.07.80
Г. И. П. КРОТОВА	7.07.80
ИСПОЛН. Г. СЯКОВА	7.07.80
ПРОВЕР. МАКСИМОВА	7.07.80

КОПИРОВАА СОКОЛОВА

ФОРМАТ II

ПРОЕКТ 252-9-63 АЛЬБОМ I



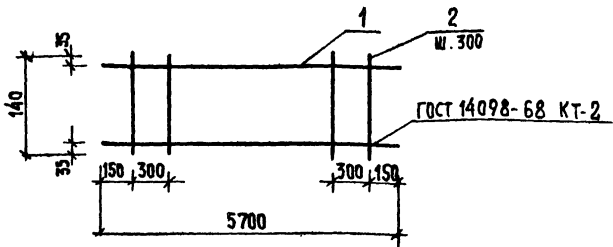
СОГЛАСОВАНО
 Т.Х.Н. О.Т.А. (ИЗМЕНАЮ) 7.07.80
 Г.А.Х.О.Р.Т.А. ФЕДОРОВ 7.07.80

ФОРМАТ	ЗОНА	ПОЗ	ОБОЗНАЧЕНИЕ	НАИМЕНОВАНИЕ	КОЛ.	ПРИМЕЧАНИЯ
Б4	1		АЛЬБОМ I АС-34	Φ64 III ГОСТ 781-75	13	МАССА ЕД. КГ
Б4	2		ТО ЖЕ	ТО ЖЕ	14	0,40
Б4	3		ТО ЖЕ	ТО ЖЕ	2	0,36
Б4	4		ТО ЖЕ	ТО ЖЕ	9	1,26
Б4	5		ТО ЖЕ	ТО ЖЕ	1	1,20

Ш.В. № ПОДАЛ. ПОДПИСЬ И ДАТА
 ВОЗМ. Ш.В. №

252-9-63-9.1-1 КЖЦ-008-38			
ТАКОНСН	МИХАЙЛОВ	<i>Михайлов</i>	7.07.80
ГА ИНИЦМ	ЛУРИК	<i>Лурик</i>	7.07.80
ГА ХОНСАМ	МИШНАГЕВСКИЙ	<i>Мишнагевский</i>	7.07.80
ГИП	КРОВОВА	<i>Кротова</i>	7.07.80
ИСПОЛНИТ	ГОЛКОВА	<i>Голкова</i>	7.07.80
ПРОВЕРИЛ	МАКСИМОВА	<i>Максимова</i>	7.07.80
СЕТКА С-12		СТАЛИЯ	МАССА
		Р	25,12
		ЛИСТ	ЛИСТОВ 1
ПРОЕКТНЫЙ ИНСТИТУТ МИНЗДРАВА РСФСР Г. МОСКВА			

Альбом I
 Проект 252-9-63
 Типовой



И.О.И.В.
 707.64

АЛЕКСАНДР
 ФЕДОРОВ
 Г.А. АРХ. ПР.

ФОРМАТ	ЗОНА	ПОС.	ОБОЗНАЧЕНИЕ	НАИМЕНОВАНИЕ	КОЛ.	ПРИМЕЧАНИЯ
Б4	1		Альбом I АС-34	Φ25А ГОСТ 5781-75 l=5700	2	21,9
Б4	2		Альбом I АС-34	Φ10А ГОСТ 5781-75 l=140	19	0,09

И.О.И.В.
 ПОДВИС И ДАТА
 В.М.М. ЧИВ.Н.

252-9-63-9.1-1 КИИ-009-39			
КАРКАС К-1	СТАДИЯ	МАССА	МАСШТАБ
	Р	45,45	
	ЛИСТ	ЛИСТОВ 1	
	ПРОЕКТИНЬИ ИНСТИТУТ МИНЗДРАВА РСФСР г. МОСКВА		

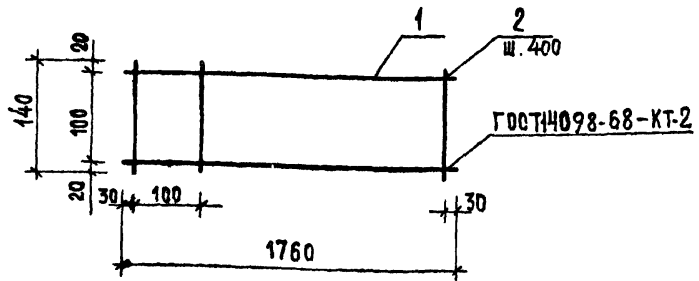
ГЛАВ. ИНЖ. М.	МУХАММАДОВ	707.60
ГЛАВ. ИНЖ. М.	ЛУРИК	707.60
ГЛАВ. ИНЖ. М.	МУШНАГОВСКИЙ	707.60
ГУП	КРОТОВА	707.60
ИСПОЛНИТ	ГОДКОВА	707.60
ПРОВЕРИЛ	МАКСИМОВА	707.60

КОПИРОВА: ВЕРТЕЖИНА

ФОРМАТ 11

СОГЛАСОВАНО
 ТЕХ. ОТД. АЛЕКСАНДР
 ГЛАВ. АРХ. ПР. ФЕДОРОВ

ИПОВОЙ ПРОЕКТ 252-9-63 АЛЬБОМ V



ФОРМАТ	ЗОНА	ПОЗ.	ОБЪЯВЛЕНИЯ	НАИМЕНОВАНИЕ	КОЛ.	ПРИМЕЧАН.
Б4	1		АЛЬБОМ I АС-34	ФБА III ГОСТ 5781-75 В-1760	2	МАССА ЕД. КГ 0,39
Б4	2		АЛЬБОМ I АС-34	ФБА III ГОСТ 5781-75 В-140	6	0,03

ИЗВ. ПОДП. ПОДПИСИ И ДАТА ВЗАИМШИБ.Н.

И.А. КЕНСКИ	МИХАИЛОВ	<i>[Signature]</i>	207.80
ГЛАВ. ИНЖ. М.	ЛУРИК	<i>[Signature]</i>	207.80
ГЛАВ. КОНС. М.	МИШНАЕВСКИ	<i>[Signature]</i>	207.80
Г.И. П.	КРОТОВА	<i>[Signature]</i>	207.80
ИСПОЛНИТ.	ГОЛКОВА	<i>[Signature]</i>	207.80
ПРОВЕРИЛА	МАКСИМОВА	<i>[Signature]</i>	207.80

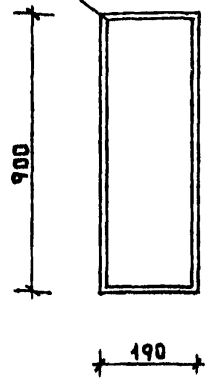
252-9-63-9.1-1 КИШ. 009-40

КАРКАС К-2

СТАДИЯ	МАССА	МАСШТАБ
Р	0,96	
ЛЮСТ 1 ЛЮСТОВ 1		
ПРОЕКТНЫЙ ИНСТИТУТ МИНЗДРАВА РСФСР Г. МОСКВА		

ТИПОВОЙ ПРОЕКТ 252-9-63
АЛЬБОМ I

ГОСТ 5264-69 А



СОГЛАСОВАНО:
УЧ. М. СТА. АЛЕКСАНДР
Г. А. АРХ. ВР. ФЕДОРОВ

ФОРМАТ	ЗОНА	КОС	ОБОЗНАЧЕНИЕ	НАИМЕНОВАНИЕ	КОЛ.	ПРИМЕЧАНИЕ
Б4	-	-	Ф0-1 АС-29	-40x4 ГОСТ 109-76 L-2220	1	МАССА ВД КГ 2.80

ИНВ. И ПОДЛ. ПОДПИСЬ И ДАТА
ВЗЯТИИ ИЛИ

ТА. КОНС. ИИ	МИХАИЛОВ	<i>Михайлов</i>	7.07.60
ТА. ИИЖ. М.	ЛУРНК	<i>Лурнк</i>	7.07.60
ТА. КОНС. М.	МИШИНАВСКИЙ	<i>Мишинавский</i>	7.07.60
Г И П	КРОТОВА	<i>Кротова</i>	7.07.60
ИСПОЛНИТ	ГОЛКОВА	<i>Голкова</i>	7.07.60
ПРОВЕРИЛ	МАКЕИМОВА	<i>Макеемова</i>	7.07.60

252-9-63 - 9.1-1 КЖИ-010-41

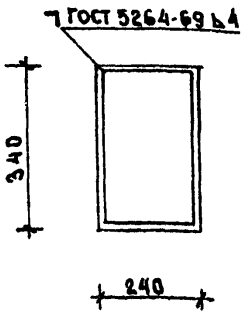
МЕТАЛЛИЧЕСКАЯ РАМКА
МР-1

СТАДИЯ	МАССА	МАСШТАБ
Р	2.80	
ЛИСТ		ЛИСТОВ 1
ПРОЕКТИНЬИ ИНСТИТУТ МИНДРАВА РСФСР Г. МОСКВА		

КОПРОВАА РЕБЕЗОВА

ФОРМАТ И

ТИПОВОЙ ПРОЕКТ 252-9-63 АЛЬБОМ V



СОГЛАСОВАНО:
 ГСХН. ОТА. АДДСАНТИМ 7.07.80
 ГЛА. АРХ. ВР. ФЕДОРОВ 7.07.80

ФОРМАТ	ЗОНА	НОЗ.	ОБОЗНАЧЕНИЕ	НАИМЕНОВАНИЕ	КОЛ	ПРИМЕЧАНИЕ
Б.4	И		Ф0-2 АС-29	-40x4 ГОСТ 103-76 (4-1200)	1	МАССА ЕД КГ 1,51

ИМВ. И ПОДЛ. ПОДПИСЬ И ДАТА ВЗАИМЛИВ Н

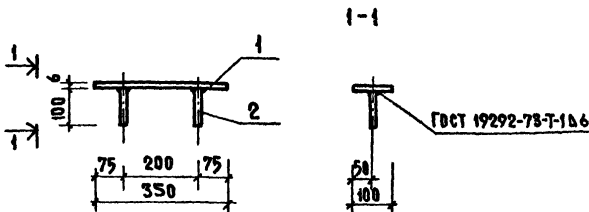
252-9-63 - 9.1-1 КЖИ-010-42			
ГЛА КОНС.М	МИХАЙЛОВ	<i>Михайлов</i>	7.07.80
ГЛА ИНЖ.М	ЛУЧУК	<i>Лучук</i>	7.07.80
ГЛА КОНС.М	МИШАКОВСКИЙ	<i>Михаковский</i>	7.07.80
ГНП	КРОВОВА	<i>Кротова</i>	7.07.80
ИСПОЛНИТ	ГОЛКОВА	<i>Голкова</i>	7.07.80
ПРОВЕРИЛА	МАКСИМОВА	<i>Максимова</i>	7.07.80

МЕТАЛЛИЧЕСКАЯ РАМКА
 МР-2

СТАДИЯ	МАССА	МАСШТАБ
Р	1,51	
ЛИСТ		ЛИСТОВ 1
ПРОЕКТНЫЙ ИНСТИТУТ МИНЗДРАВА РСФСР Г. МОСКВА		

КОПИРОВАА РЕШИЗОВА

ФОРМАТ II



ГЛАВ. АРХ. ПР. ФЕДОРОВ
 НУРМОКОНТР. АЛЕКСАНДР

ИМЯ И ПОДПИСЬ ПОДПИСИ И ДАТА ВЗЛОМ. ИМЯ И ПОДПИСЬ

ФОРМАТ	ЗОНА	ПОЗ.	ОБОЗНАЧЕНИЕ	НАИМЕНОВАНИЕ	КОЛ.	ПРИМЕЧАНИЕ
						МАССА ЕД. КГ.
Б4	1		АЛЬБОМ I АС-31	-100x6 ГОСТ 103-76 l=350	1	1,65
Б4	2		ТО ЖЕ	Ø 80 ГОСТ 5781-75 l=100	2	0,04

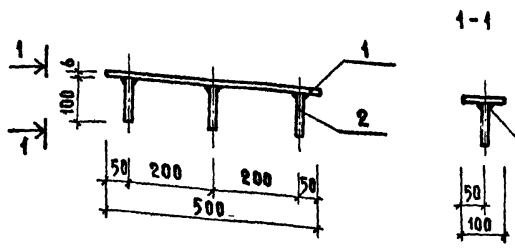
252-9-63-9.1-1 КЖИ-011-43

ЗАКЛАДНАЯ ДЕТАЛЬ
 3А-1

СТАДИЯ	МАССА	МАСШТАБ
Р	1,73	
ЛИСТ	ЛИСТОВ 1	
ПРОЕКТИНЬИ ИНСТИТУТ МИНЗДРАВА РСФСР Г. МОСКВА		

ГЛАВ. КОНС. ИНИ	МИХАИЛОВ	<i>Михайлов</i>	9.07.60
ГЛАВ. ИНЖ. М	ЛУРИК	<i>Лурик</i>	9.07.60
ГЛАВ. КОНС. М	МИШНАЕВСКИЙ	<i>Мишнаевский</i>	9.07.60
ГЛАВ. ИНЖ. ПР	КРЮТОВА	<i>Крютова</i>	9.07.60
ИСПОЛНИТ	СТОЯРОВА	<i>Стоярова</i>	9.07.60
ПРОВЕРИЛА	МАКСИМОВА	<i>Максимова</i>	9.07.60

ТИПОВОЙ ПРОЕКТ 252-9-63 АЛЬБОМ I



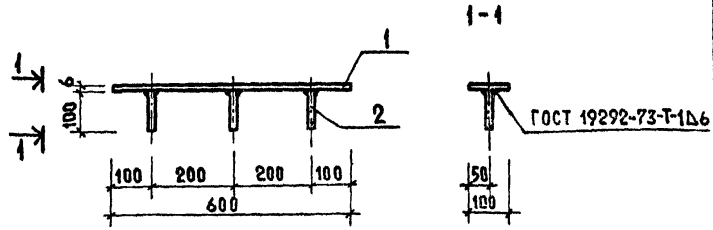
С. Д. Г. А. С. О. В. А. Н. О.
 ГЛАВ. АРХ. ПР. ФЕДОРОВ
 НОРМОКОНТР. АЛЕКСАНДР
 ИНВ. ПЛОВАЛ. ПОДПИСЬ КАРТА ВЗАМ. ИНВН

ФОРМАТ	ЗОНА	ПОЗ.	ОБОЗНАЧЕНИЕ	НАИМЕНОВАНИЕ	КОД	ПРИМЕЧАНИЕ.
Б4	1		АЛЬБОМ I АС-31			МАССА ЕД., КГ.
Б4	2		ТО ЖЕ	-100x6 ГОСТ 103-76 L=500	1	2,36
				∅8А III ГОСТ 5781-75 L=100	3	0,04

252-9-63-9.1-1 КЖИ-011-44			
3 ЗАКЛАДНАЯ ДЕТАЛЬ ЗД-2	СТАДИЯ	МАССА	МАСШТАБ
	Р	2,48	
ЛИСТ		ЛИСТОВ 1	
ПРОЕКТНЫЙ ИНСТИТУТ МИНЗДРАВА РСФСР Г. МОСКВА			

ГЛАВ. ИНЖ. МИХАЙЛОВ	<i>Михайлов</i>	7.07.63
ГЛАВ. ИНЖ. М. ЛУРИК	<i>Лурик</i>	7.07.60
ГЛАВ. КОНС. М. МИШНАЕВСКИЙ	<i>Мишнаевский</i>	7.07.60
ГЛАВ. ИНЖ. ПР. КРОТОВА	<i>Кротова</i>	7.07.63
ИСПОЛНИТЕЛЬ СТОДЯРОВА	<i>Стодарова</i>	7.07.63
ПРОВЕРИЛА МАКСИМОВА	<i>Максимова</i>	7.07.63

ТИПОВОЙ ПРОЕКТ 252-9-63 АЛЬБОМ



СОГЛАСОВАНО
 ГЛА. АРХ. ПР. ФЕДОРОВ
 ПРОЕКТОР КОНТ. АЛЕКСАНДРИ

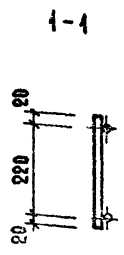
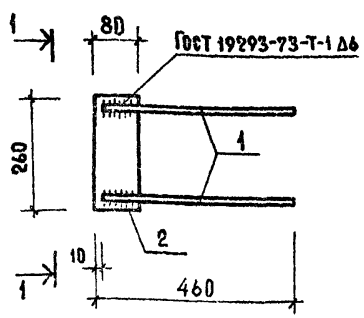
ФОРМАТ	ЗОНА	ПОЗ.	ОБЪЕДИНЕНИЕ	НАИМЕНОВАНИЕ	КОЛ.	ПРИМЕЧАНИЕ
Б4	1		АЛЬБОМ I АС-31	-100x6. ГОСТ 103-76 l=600	1	МАССА ЕД., КГ 2,83
Б4	2		ТО ЖЕ	Ø 8А III ГОСТ 5781-75 l=100	3	0,04

ИМЯ И ПОДПИСЬ И ДАТА
 ВЗАИМ. ИМЯ
 ИМЯ И ПОДПИСЬ И ДАТА

252-9-63-9.1-1 КЖИ-011-045					
ЗАКЛАДНАЯ ДЕТАЛЬ 3А-3			СТАДИЯ	МАССА	МАСШТАБ
			Р	2.95	
			ЛИСТ	ЛИСТОВ 1	
			ПРОЕКТНЫЙ ИНСТИТУТ МИНЗАРАВА РСФСР г. МОСКВА		

ГЛА. КОНС. М.	МИХАЙЛОВ	<i>Мих</i>	7.07.80
ГЛА. ИЖ. М.	АЗРИК	<i>Азр</i>	7.07.80
ГЛА. КОНС. М.	МИШАЕВСКИЙ	<i>Мш</i>	7.07.80
ГЛА. ИЖ. ПР.	КРОТОВА	<i>Кр</i>	7.07.80
ИСПОЛНИТ.	СТОЛЯРОВА	<i>Ст</i>	7.07.80
ПРОВЕРИЛ	МАКСИМОВА	<i>Ма</i>	7.07.80

Типовой проект 252-9-63 Альбом I



ВОГЛАСОВАНО
 ТЕХН. ОТД. АЛЕКСАНДР ФЕДОРОВ
 ГЛА. АРХ. ПР.
 ИВН ПОДП. ПРАВИТСЬ И ДАТА
 ВЗАМ. ИВН. В.

ФОРМАТ	ЗОНА	ПОЗ.	ОБОЗНАЧЕНИЕ	НАИМЕНОВАНИЕ	КОД	ПРИМЕЧАНИЯ
						МАССА ЕД., КГ
Б.4	1		Альбом I АС-34	Ø12А III ГОСТ 5781-75 $\rho=450$	2	0,40
Б.4	2		ТО ЖЕ	-80x10 ГОСТ 103-76 $\rho=260$	1	1,64

252-9-63-9.1-1 КЖИ-012-46

ГЛА. КОНС. И	МИХАИЛОВ	<i>Мих</i>	7.07.80
СА. ИНЖ. ДР.	ДУРИК	<i>Дур</i>	7.07.80
ГЛА. КОНС. И	МИШИНАЕВСКИ	<i>Миш</i>	7.07.80
СА. ИНЖ. ДР.	КРОТОВА	<i>Крот</i>	7.07.80
ИСПОЛНИЛ	САОНИМ	<i>Сон</i>	7.07.80
ПРОВЕРИЛ	МАКСИМОВА	<i>Мак</i>	7.07.80

МОНТАЖНАЯ
ДЕТАЛЬ МД-1

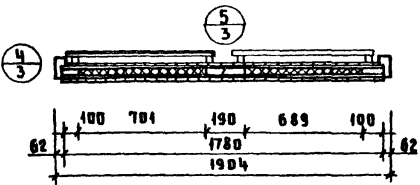
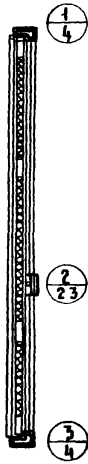
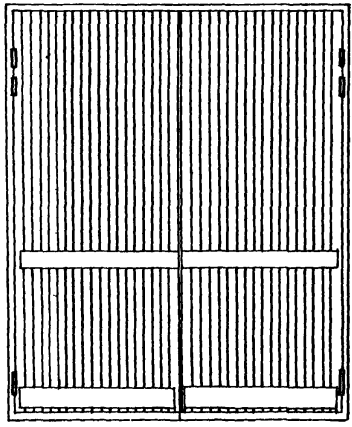
СТАДИЯ	МАССА	МАСШТАБ
Р	2,44	
ЛИСТ	ЛИСТОВ 1	
ПРЕКТНЫЙ ИНСТИТУТ МИНЗДРАВА РСФСР Г. МОСКВА		

КОПРОВАА. КОБЗЮК

ФОРМАТ 11

АЛЬБОМ № ТИПОВОЙ ПРОЕКТ 252-9-63

Г. А. П. ПРЕДПИСЬ
 ТЕХНИЧ. ВИА. АННАЕК
 НОРМОКОНТРОЛЬ БЕЛОР



252-9-63-9.6-1

ДВЕРЬ ИД-1

СБОРОЧНЫЙ ЧЕРТЕЖ.

СТАВЛЯ	МАССА	МАСШТАБ
Р		
ЛИСТ 1		ЛИСТОВ 4
ПРОЕКТИВНЫЙ ИНСТИТУТ МИНЗАРА РА СРСР Г. МОСКВА		

ИМЯ И ПЕЧАТ.	ПОДПИСЬ И ДАТА	ВЗЯТ ИЛИ НЕТ	Г. А. П.
ТА. КОС. М. З. МИХАЙЛОВА	<i>Михайлова</i> 07.80		
ТА. КОС. М. З. А. ЯРК	<i>Ярк</i> 07.80		
ТА. КОС. М. З. МИХАЙЛОВА	<i>Михайлова</i> 07.80		
Г. П. КРЮКОВА	<i>Крюкова</i> 07.80		
ИСП. НАМ. П. КОС. М. З.	<i>П. Кос. М. З.</i> 07.80		
ПРОВЕРИЛ БЕЛКОМСТРОЙ	<i>Белкомстрой</i> 07.80		

ТИПОВОЙ ПРОЕКТ 252-9-63 АЛБОМ V

ГАП
ТЕХНИЧ. ОТД.
Нормоконтроль
ФЕДОРОВ
ЛИНАК
БЕЛОВ

ФОРМАТ	ЗОНА	ПОЗИЦ.	ОБОЗНАЧЕНИЯ.	НАИМЕНОВАНИЯ	КОЛ.	ПРИМЕЧ.
				<u>СБОРОЧНЫЕ ЕДИНИЦЫ.</u>		
		1		КОРБОКА 1904 x 2425	1	
		2	СМ.СБОРОЧНЫЙ ЧЕРТЕЖ	СТВОРКА.	2	
		3	ЛИСТ 1	РУЧКА.	2	
				<u>ДЕТАЛИ</u>		
		4	ГОСТ 4598-60	ТВЕРДЫЕ ДВП	10	в м ²
		5	ГОСТ 9573-72	МЯГКИЕ ПЛИТЫ	5	в м ²
		6	ГОСТ 5088-65	ПЕТАИ ПИЦ 130	4	
		7	ГОСТ 5090-65	ШЛИНГАЛЕТЫ ШП	2	
		8	ГОСТ 5089-65	ЗАМОК ЗВСФС	1	
		9	ГОСТ 5091-65	ОСТАНОВ ДВЕРНОЙ	1	
		10	ГОСТ 2718-54	ОТБОЙНЫЙ ЛИСТ ИЗ ГЕТИН.	0,7	в м ²
		11		АМОРТИЗАТОР ИЗ ГУБ. РЕЗ.	4	
		12	СБОРОЧНЫЙ ЧЕРТЕЖ, СЕЧЕНИЯ И ДЕТАЛИ СМ. ЛИСТЫ 1, 3, 4.	БРУС 12 (КОРБОКА)	6,7	в мм
		13		БРУС 13 (40x100)	5	"
		14		БРУС 14	2,4	"
		15		БРУС 15	2,4	"
		16		БРУС 16 (40x200)	4	"
		17		БРУС 17 (КОРБОКА)	2	"
		18		ДУБОВАЯ РЕЙКА	192	"
		19		ДОСКА ДЛЯ РУЧКИ 90x24x700	2	шт

ИЗМ. ЧИТ.-М
ПОДПИСЬ И ДАТА

ГЛАВ. ИНЖ. МИХАЙЛОВ	<i>Михайлов</i>	0.0780
ЛАЙН. М.З. ЛУРИК	<i>Лурик</i>	0.0780
ЛАЙН. М.З. МИШЛЕВСКИЙ	<i>Мишлевский</i>	0.0780
ГНП КРОТОВА	<i>Кротова</i>	0.0780
МЕЛОД. МАНОРОВА	<i>Манорова</i>	0.0780
ПРОВЕРИЛ БЕЛОКОПЫТОВ	<i>Белокопытов</i>	0.0780

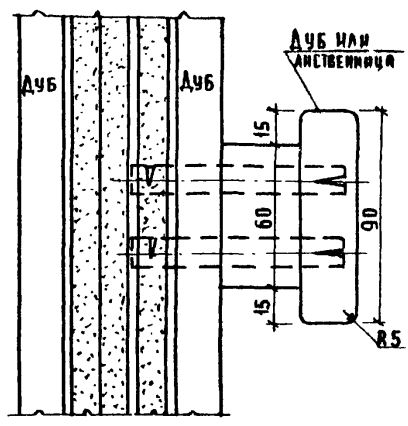
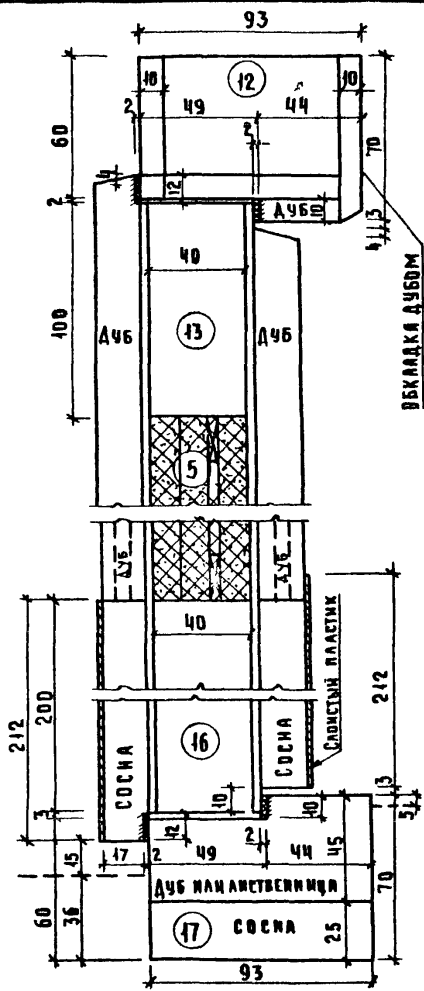
252-9-63-9.6-1

Д В Е Р Ь И Д - 1

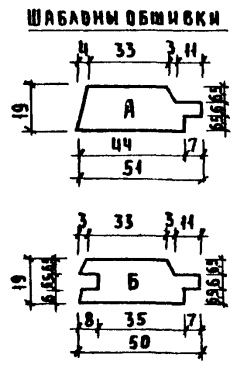
СТАДИЯ	МАССА	МАСШТАБ
Р		
ЛИСТ 2 ЛИСТОВ 4		
ПРОЕКТИНЬ ИНСТИТУТ МИНЗДРАВА РСФСР Г. МОСКВА		

СПЕЦИФИКАЦИЯ.

ТИПОВОЙ ПРОЕКТ 252-9-63 ААББОМ У



3



СОГЛАСОВАНО	ГЛАВ. ИНЖ. В.А. ФЕДОРОВ	8.7.60
ТЕХНИЧ. ОТВ. А.И. НАСКО	8.7.60	
НОРМОКОНТРОЛЬ БЕЛОВ	8.7.60	

ВЫС. И ПОДА.	ПОДПИСЬ И ДАТА	ВЗАИМ. ИВ. И
	ГЛАВ. ИНЖ. ИВ. И	8.7.60
	ГЛАВ. ИНЖ. М.З. АУРИК	8.7.60
	ГЛАВ. ИНЖ. М.З. МИНИН	8.7.60
	ГЛАВ. ИНЖ. М.З. КРОТОВА	8.7.60
ПРОЕК. МАКОРОВА	8.7.60	
ПРОВЕР. БЕЛОКОПИТОВ	8.7.60	

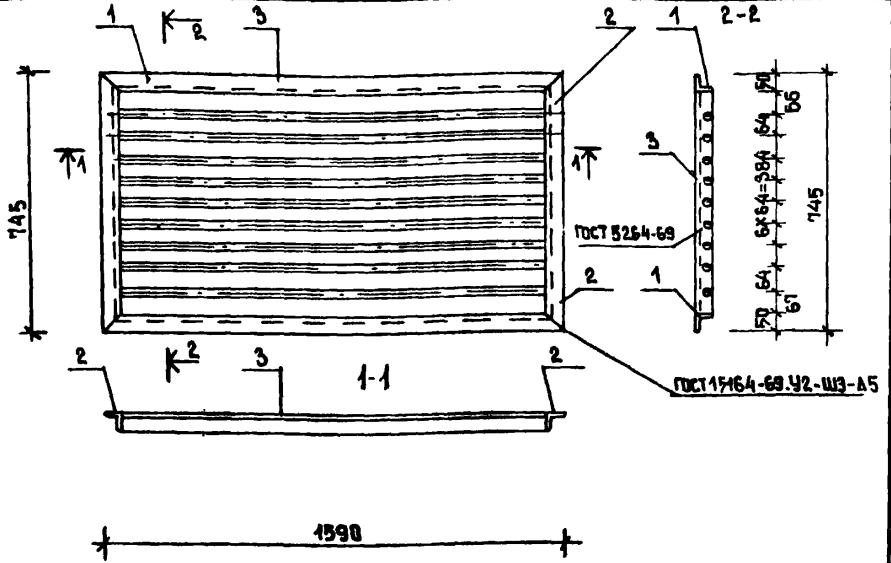
252-9-63-9.6-1

ДВЕРЬ ИД-1

ДЕТАЛИ 1, 2, 3.
ШАБЛОННЫЕ ОБШИВКИ.

СТАДИЯ	МАССА	МАСШТАБ
Р		
ЛИСТ 4	ЛИСТОВ 4	
ПРОЕКТИРОВАНО И ИСПЫТАНО МИНИСТЕРСТВО ЗДРАВООХРАНИТЕЛЬНОСТИ Г. МОСКВА		

ТИПОВОМ ПРОЕКТЕ 422-У-03
АЛЬБОМ У



ТЕХН. ОТГ.	АЛЕКСАНДР	101.60		
	ФЕДОРОВ	101.60		
ГЛА. АРХ. ПР.				
ВЗАИМШЕД.				
ПОДПИСЬ И ДАТА				
ИМЯ И ПОДА	ГЛА. КОНС. ИИ	МИХАИЛОВ	<i>Мих</i>	101.60
	ГЛА. НИЖ. И	ЛУРИК	<i>Лур</i>	101.60
	ГЛА. КОНС. И	МИШНАВСКИЙ	<i>Мш</i>	101.60
	ГВП	КРЮКОВА	<i>Кр</i>	101.60
	ИСПОДАНТ.	ГОДКОВА	<i>Год</i>	101.60
	ПРОВЕРИЛ	МАКСИМОВА	<i>Мак</i>	101.60

ФОРМАТ	ЗОНА	ПОЗ	ОБОЗНАЧЕНИЕ	НАИМЕНОВАНИЕ	КОЛ	ПРИМЕЧАНИЕ МАССА РА. КГ.
Б.4	1		АЛЬБОМ I АС - 18	Л50x5 ГОСТ 8509-72 L-1590	2	6.03
Б.4	2		АЛЬБОМ I АС - 18	Л50x5 ГОСТ 8509-72 L-745	2	2.84
Б.4	3		АЛЬБОМ I АС - 18	Ø16A I ГОСТ 5781-75 L-1490	9	2.3

252-9-63 - 9.8-1 КММ - 001-01

МЕТАЛЛИЧЕСКАЯ РЕШЕТКА
МР-3

СТАДИЯ	МАССА	МАСШТАБ
	38 38	
ЛИСТ	ЛИСТОВ 1	
ПРОЕКТНЫЙ ИНСТИТУТ МИНЗДРАВА РСФСР Г. МОСКВА		

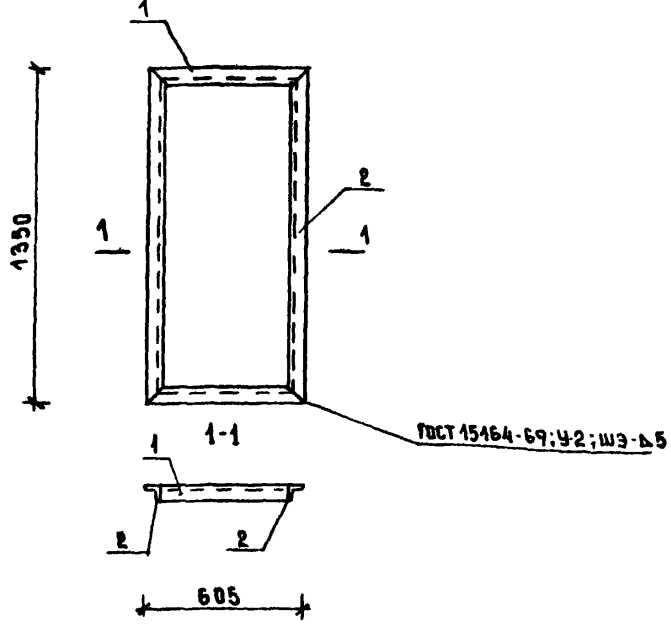
КОПРОВАА СОКОЛОВА

ФОРМАТИ

ТИПОВОЙ ПРОЕКТ 252-9-63
АЛЬБОМ V

СОГЛАСОВАНО:

Т.С.Х.Н. О.Т.А. МАКСИМОВ
Г.А. АРХ. П.Р. БОДОРОВ



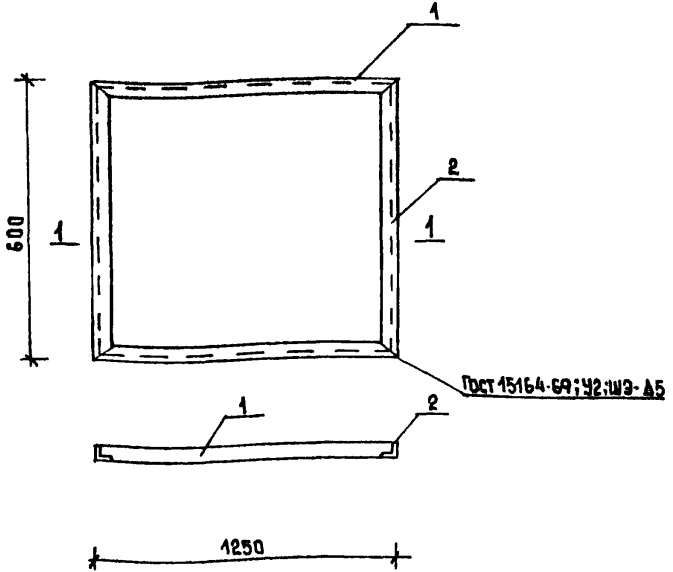
Ф.И.О.	СТАТУС	ПОС	ОБОЗНАЧЕНИЕ	НАИМЕНОВАНИЕ	КОД	ПРИМЕЧАНИЕ МАССА ЕД КГ
Р.А.	1	АЛЬБОМ I	АС-30	L50x5 ГОСТ 8509-72 L-605	2	2.29
Р.Б.	2	АЛЬБОМ I	АС-30	L50x5 ГОСТ 8509-72 L-1350	2	2.54

ИНВ. № ПОДА. ПОДАТЬСЯ И ДАТА ВЗАИМ. ИЛИ Н

252-9-63-9.8-1			КМН-002-02		
МЕТАЛЛИЧЕСКАЯ РЕШЕТКА МР-4			СТАДИЯ	МАССА	МАСШТАБ
				9.66	
			ЛИСТ	ЛИСТОВ 1	
			ПРОЕКТИНЬ ИНСТИТУТ МИНЗДРАВА РСФСР Г. МОСКВА		

Г.А. КОНС. И.	МИХАЙЛОВ	<i>Михайлов</i>	7.07.80
Г.А. ИЖ. М.	ЛУРИК	<i>Лурик</i>	7.07.80
Г.А. КОНС. М.	МИШНАВСКИЙ	<i>Мишневский</i>	7.07.80
Г.И.П.	КРОВОВА	<i>Кротова</i>	7.07.80
ИСПОДНИТ	ГОЛКОВА	<i>Голкова</i>	7.07.80
ПРОВЕРИЛ	МАКСИМОВА	<i>Максимова</i>	7.07.80

ТИПОВОЙ ПРОЕКТ 252-9-63
АЛЬБОМ I



УЧАСТКОВОМУ
Г.С.Х. ОТЪ
Г.А. АРХ. ПР.
АКСЕЛЕРУ
ОСЦЕДРОВУ
Фот. 707в
Фот. 707в

ФОРМАТ	ЗОНА	ПОС	ОБОЗНАЧЕНИЯ	НАИМЕНОВАНИЕ	КОЛ.	ПРИМЕЧАНИЕ МАССА ЕД. КГ
Б4	1		АЛЬБОМ I АС-30	150x5 ГОСТ 8507-72 L=1250	2	4.71
Б4	2		АЛЬБОМ I АС-30	150x5 ГОСТ 8507-72 L=600	2	2.26

ИМВ. И ПОДА
ПОДАПСИ И ДАТА
ВЗАИМНЫ

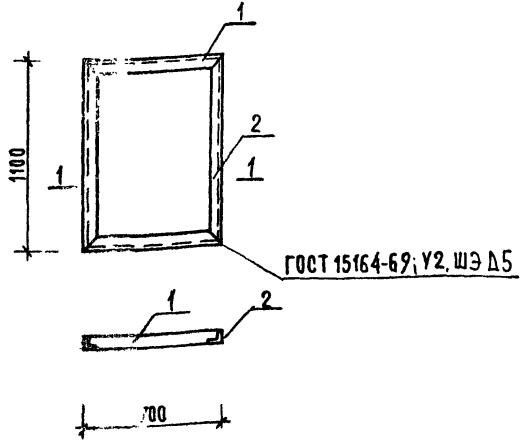
252-9-63 - 9.8-1 КМН-002-04		
МЕТАЛЛИЧЕСКАЯ РАМКА МР-6		
СТАДИЯ	МАССА	МАСШТАБ
Р	13,94	
ЛИСТ	ЛИСТОВ 1	
ПРОЕКТИННЫЙ ИНСТИТУТ МИНЗДРАВА РСФСР Г. МОСКВА		

Г.А. КОНСМ	МИХАИЛОВ	<i>Михайлов</i>	707в
Г.А. ИНЖ М	ЛУРИК	<i>Лурик</i>	707в
Г.А. КОНСМ	МИШНАРЕВСКИЙ	<i>Мишнарковский</i>	707в
Г.И.П	КРотова	<i>Кротова</i>	707в
ИСПОЛН	ГОЛКОВА	<i>Голкова</i>	707в
ПРОВЕРИЛ	МАКСИМОВА	<i>Максимова</i>	707в

КОПИРОВАЛ: СОКОЛОВА

ФОРМАТ II

ЦИФ. И ПОДПИСЬ ПОДПИСЬ В ДАТА / ВЗАИМШЕН / ГА. АРХ. ПР. / ОБЪЕДИН. / ПОДПИСЬ / ТИПОВОЙ ПРОЕКТ 252-9-63 АЛЬБОМ V



ФОРМАТ	ЗОНА	ПОС	ОБОЗНАЧЕНИЕ	НАИМЕНОВАНИЕ	КОЛ.	ПРИМЕЧАНИЕ
						МАССА ЕД. КГ
Б4	1	Альбом I	АС-30	∠50×5 ГОСТ8509-72 P=700	2	2,64
Б4	2	Альбом I	АС-30	∠50×5 ГОСТ8509-72 P=1100	2	4,14

252-9-63-9.8-1 КМИ-002-05

ГА. КОМ. ИМ.	МИХАЙЛОВ	<i>[Signature]</i>	7.07.80
ГА. ИНЫ. М.	ЛУРИК	<i>[Signature]</i>	7.07.80
ГА. КОМ. М.	МИШЛЕВСКАЯ	<i>[Signature]</i>	7.07.80
Г. Ш. П.	КРЮТОВА	<i>[Signature]</i>	7.07.80
ИСПОЛНИТ	ГОЛКОВА	<i>[Signature]</i>	7.07.80
ПРОВЕРИЛ	МАКСИМОВА	<i>[Signature]</i>	7.07.80

МЕТАЛЛИЧЕСКАЯ РАМКА
МР-7

СТАДИЯ	МАССА	МАСШТАБ
Р	13,66	
ЛИСТ	ЛИСТОВ 1	
ПРОЕКТНЫЙ ИНСТИТУТ МИНЗДРАВА РСФСР Г. МОСКВА		

КОПИОВАЛ ВЕРЕСИЛОВА

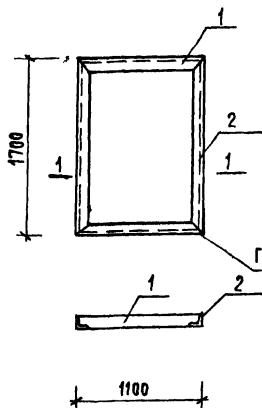
ФОРМАТ 11

Альбом У

ПРОЕКТ 252-9-63

СОГЛАСОВАНО:

Техн. Отд. *Л. С. Овчарова* 7.07.84
 Ул. Арх. Пр. *Ю. Ф. Орлов* 7.07.84



Формат	Зона	Поз	Обозначение	Наименование	Кол	Примечание
Б4	1			∠ 50×5 ГОСТ 8509-72 ℓ=1100	2	4,15
Б4	2			∠ 50×5 ГОСТ 8509-72 ℓ=1700	2	6,42

Имя и Подпись и Дата
 Имя и Подпись и Дата

Гл. Инж. И. Минухайлов	<i>И. Минухайлов</i>	7.07.84
Гл. Инж. М. Лурик	<i>М. Лурик</i>	7.07.84
Гл. Инж. М. Мишиаевский	<i>М. Мишиаевский</i>	7.07.84
Гл. Инж. Кротова	<i>Кротова</i>	7.07.84
Исполн. Г. Оглова	<i>Г. Оглова</i>	7.07.84
Проверил И. Максимова	<i>И. Максимова</i>	7.07.84

252-9-63-9.8-1 КМИ-002-06

МЕТАЛЛИЧЕСКАЯ
РАМКА МР-8

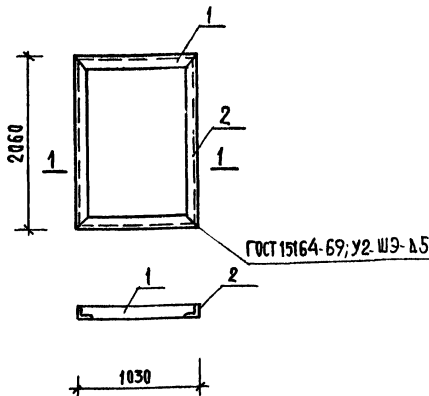
Стадия	Масса	Масштаб
Р	21,14	
Лист	Листов 1	
ПРОЕКТИНЬИ ИНСТИТУТ МИНЗДРАВА РСФСР Г. МОСКВА		

Копировала: ВЕРЕТАГИНА

ФОРМАТ 11

АЛЬБОМ У

Типовой проект 252-9-63



7.07.80	7.07.80
Г. С. Х. И. О. Т. А.	А. Л. Е. К. С. А. М. А. Р. И. Н.
Г. А. А. Р. Х. И. Р.	Ю. А. С. Т. О. Р. О. К.

И. В. Н. П. О. Д. А.	П. О. Д. П. И. С. Е. Ч. А. Р. Т. А.	В. В. А. И. У. И. Н. Е. Н.
----------------------	-------------------------------------	----------------------------

ФОРМАТ	ЗОНА	ПОЗ.	ОБОЗНАЧЕНИЕ	НАИМЕНОВАНИЕ	КОЛ.	ПРИМЕЧАНИЕ
						МАССА ЕД. КГ
Б.4	1		Альбом I АС-30	Л 50×5 ГОСТ 8509.72 l=1030	2	3,89
Б.4	2		то же	Л 50×5 ГОСТ 8509.72 l=2060	2	7,76

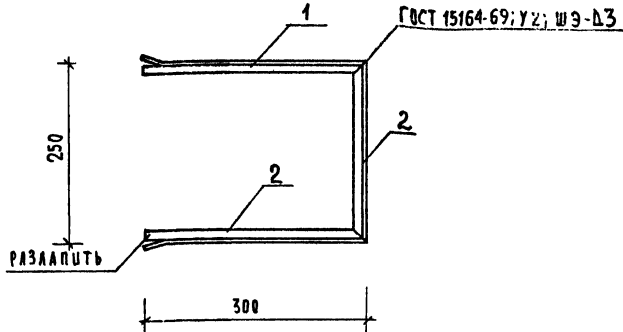
252-9-63-9.8-1 КМИ-002.07

И. КОС. И. Н.	М. И. Х. А. Д. Л. О. В.	7.07.80	МЕТАЛЛИЧЕСКАЯ РАМКА МР-9	СТАДИЯ	МАССА	МАСШТАБ
Г. А. У. И. Н. И. М.	Л. У. Р. И. К.	7.07.80		Р	23,30	
Г. А. КОС. М.	М. И. Ш. И. А. Е. Р. С. И. Н.	7.07.80		ЛИСТ	ЛИСТОВ	1
Г. Ш. П.	К. Р. О. Т. О. В. А.	7.07.80		ПРОЕКТНЫЙ ИНСТИТУТ МИНЗАРАВА РСФСР		
И. С. П. О. Д. О. М. И. Т.	Г. О. А. К. О. В. А.	7.07.80		г. МОСКВА		
П. Р. О. В. Е. Т. Ш. И.	М. А. К. С. И. М. О. В. А.	7.07.80				

КОПИРОВАЛА: ВЕРЕЖКИНА

ФОРМАТ 11

ТИПОВОЙ ПРОЕКТ 252-9-63 АЛЬБОМ I



СОГЛАСОВАНО:
 Г.С.Х.Н.ОТЗ.
 Г.А.А.Р.Х.П.Р.

ФОРМАТ	ЗОНА	ПОЗ	ОБОЗНАЧЕНИЕ	НАИМЕНОВАНИЕ	КОЛ.	ПРИМЕЧАНИЕ
Б4	1		АЛЬБОМ I АС-28	Л32x3 ГОСТ 8509-72 P-300	2	МАССА ЕД. КГ 0,44
Б4	2		АЛЬБОМ I АС-28	Л32x3 ГОСТ 8509-72 P-250	1	0,37

ИМЯ И ПОДПИСЬ ДАТА ВЗЛ.М.И.В.М.

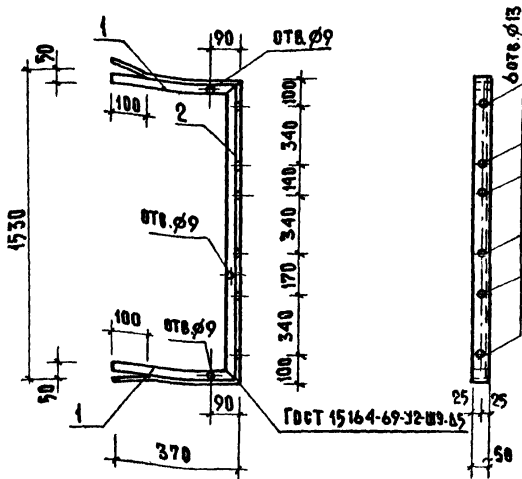
252-9-63-9.8-1 КМИ-003-08		
СТАЛЬ	МАССА	МАСШТАБ
Р	1,25	
ЛИСТ	ЛИСТОВ 1	
ПРОЕКТНЫЙ ИНСТИТУТ МИНЗДРАВА РСФСР Г. МОСКВА		

Г.А.КОНС.ИМ	МИХАЙЛОВ	<i>Михайлов</i>	7.07.80
Г.А.И.И.М	ЛУРЮК	<i>Лурюк</i>	7.07.80
Г.А.КОНС.М	МИШИН	<i>Мишин</i>	7.07.80
Г.И.П.	КРОТОВА	<i>Кротова</i>	7.07.80
ИСПОЛНИТ	ГОЛКОВА	<i>Голкова</i>	7.07.80
ПРОВЕРИЛ	МАКСИМОВА	<i>Максимова</i>	7.07.80

МЕТАЛЛИЧЕСКИЙ КРОНШТЕЙН
МК-1

КОПИРОВАЛ: ВЕРЕЯТИНА

ФОРМАТ 11



ФОРМАТ	ЗОНА	ПОЗ.	ОБОЗНАЧЕНИЯ	НАИМЕНОВАНИЕ	КОЛ.	ПРИМЕЧАН.
54		1	Альбом I АС-28	Л 50x5 ГОСТ 8509-72 l=370	2	МАССА ЕД. КГ.
54		2	То же	Л 50x5 ГОСТ 8509-72 l=1530	1	1,39
						5,75

252-9-63-9.8-1 КМИ-003-09

ГЛ. КОНС. ИНЖ.	МИХАИЛОВ	<i>Михайлов</i>	ГОТ. 80
ГЛ. ИНЖ. М	ЛУРИК	<i>Лурик</i>	ГОТ. 80
ГЛ. КОНС. М	МИШНАЕВСКИЙ	<i>Мишнаевский</i>	ГОТ. 80
ГИП	КРОВОВА	<i>Кротова</i>	ГОТ. 80
ИСПОЛНИТ	ГОВАКОВА	<i>Говакова</i>	ГОТ. 80
ПРОВЕРИЛ	МАКСИМОВА	<i>Максимова</i>	ГОТ. 85

МЕТАЛЛИЧЕСКИЙ КРОНШТЕЙН
МК-2

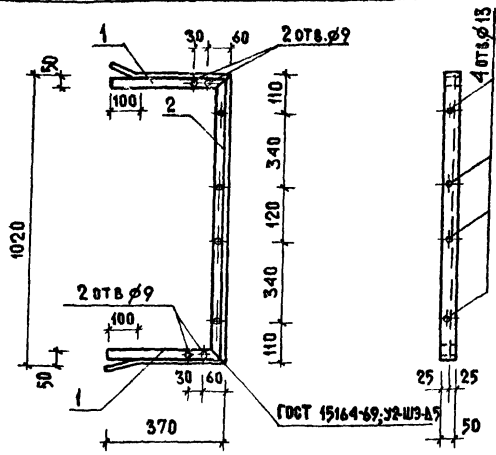
СТАДИЯ	МАССА	МАСШТАБ
Р	8,53	
ЛИСТ	ЛИСТОВ 1	
ПРОЕКТНЫЙ ИНСТИТУТ МИНЗДРАВА РСФСР Г. МОСКВА		

КОПИРОВАЛ. КОВЫЖ

ФОРМАТ 41

ИНВ. И ПОДПИСИ И ДАТА ВЗЛ. И В. Юраров ГЛ. АРХ. ПР. 70/84

ТИПОВОЙ ПРОЕКТ 252-9-63 АЛЬБОМ I



СОГЛАСОВАНО:
 ТИПОВАЯ ПРОЕКЦИЯ
 ГЛАВ. АРХ.
 ГЛАВ. АРХ. ПРО.

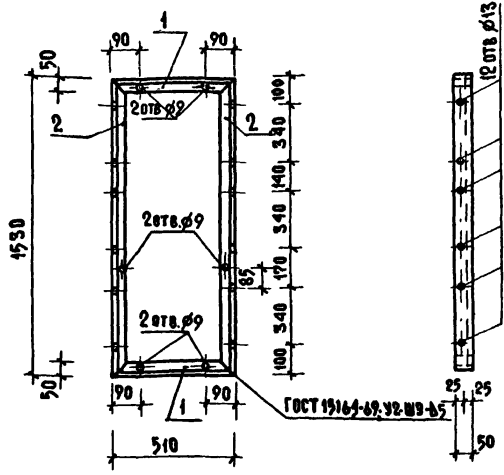
ФОРМАТ	ЗОНА	ПОЗ	ОБОЗНАЧЕНИЯ	НАИМЕНОВАНИЕ	КОЛ	ПРИМЕЧАН.
						МАССА ЕА., КГ.
Б4		1	Альбом I АС-2В	L 50x5 ГОСТ 8509-72 l=370	2	1,39
Б4		2	ГО ЖС	L 50x5 ГОСТ 8509-72 l=1020	1	3,85

ИМЯ К. ПОДА
 ПОДПИСЬ И ДАТА
 ВЗАМ. ИМЯ

252-9-63 - 9.8-1 КМ-003-10			
МЕТАЛЛИЧЕСКИЙ КРОВИШТЕЙН МК-3	СТАИЯ	МАССА	МАСШТАБ
	Р	6,63	
	ЛИСТ	ЛИСТОВ 1	
	ПРОЕКТИНЙ ИНСТИТУТ МИНЗДРАВА РСФСР Г. МОСКВА		

ГЛАВ. КОН. М. И. МИХАИЛОВ
 ГЛАВ. КОН. М. АЗРИК
 ГЛАВ. КОН. М. НИШНАЕВСКАЯ
 ГИП КРОВОВА
 ИСПОЛНИТ. Г. ОЛКОВА
 ПРОВЕРИЛ. МАКСИМОВА

ТИПОВОЙ ПРОЕКТ 252-9-63 АЛЬБОМ V



Тех. н. утв. АЛЕКСАНДР БОЛОДОВ
 Г. А. Д. Р. П. Р.

ФОРМАТ	ЗОНА	ПВЗ.	ОБОЗНАЧЕНИЯ	НАИМЕНОВАНИЕ	КОЛ.	ПРИМЕЧАНИЕ.
						МАССА ЕА. КГ.
Б4	1		АЛЬБОМ I АС-28	L 50x5 ГОСТ 8509-72 l=510	2	4,92
Б4	2		ТО ЖЕ	L 50x5 ГОСТ 8509-72 l=1530	2	5,75

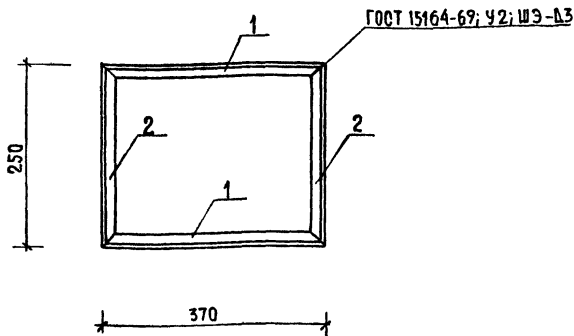
МНВ. Н. ПОДА ПРАДСИЯ ДАТА ПЕЗАМ. МНВН

252-9-63-9.8-1			КМН-003-М		
МЕТАЛЛИЧЕСКИЙ КРОШТЕЙН МК-4			СТАДИЯ	МАССА	МАСШТАБ
			Р	15,34	
Г.А. КОНИН МИХАЙЛОВ Г.А. КОНИН ЛУРИК Г.А. КОНИН МИШНАЕВСКИЙ ГИП КРОВОВА ИСПОЛНИТЕЛЬ ГОЛКОВА ПРОВЕРИТЕЛЬ МАКСИМОВА			ЛИСТ 1 ЛИСТОВ 1 ПРОЕКТНЫЙ ИНСТИТУТ МИНЗАРАВА РСФСР Г. МОСКВА		

КОНПРОДА. КОБЕИЖ

ФОРМАТ И

Типовой проект 252-9-63 Альбом V



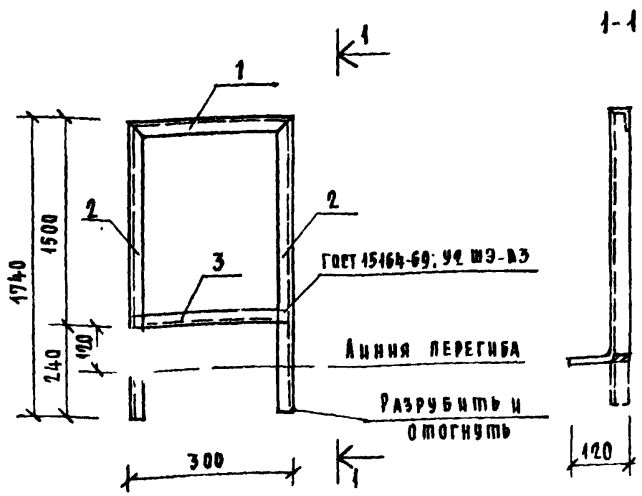
СОГЛАСОВАНО:	Тех. отв.	Инженер	Арх. пр.	Формат	Зона	Т03	Обозначение	Наименование	Кол	Примечание
										Масса ед. кг.
	БЧ				1		Альбом I АС-29	L 32x3 ГОСТ 8509-72 l=370	2	0,54
	БЧ				2		Альбом I АС-29	L 32x3 ГОСТ 8509-72 l=250	2	0,37

Имя и подл.	Подпись и дата	Взам. инв. н	252-9-63 - 9.8-1 КМИ-003-12				Стандарт	Масса	Масштаб
Г.А. Конош.М.	Михайлов		МЕТАЛЛИЧЕСКИЙ КРОНШТЕЙН МК-5				Р	1,82	
Г.А. Конош.М.	Лурик								
Г.А. Конош.М.	Ишнаевский								
Г.Ш.П.	Кротова								
Исполнит	Голкова								
Проверил	Максимова		лист	листов 4	ПРОЕКТИРОВАНИЕ ИНСТИТУТ МИНДРАВА РСФСР Г. МОСКВА				

КОПИРОВАЛА ВЕРЕТАКИНА

ФОРМАТ II

ЧЕДОТОВ С. А. ГА. АРХ. ПР. ВЗАМ. ИНЖ. ПОДПИСЬ И ДАТА. ШЦЛОВОЙ ПРОЕКТ 252-У-03 ИЛЮСТРИ



ФОРМАТ	ЗОНА	ПОЗ.	ОБОЗНАЧЕНИЯ	НАИМЕНОВАНИЕ	КОЛ	ПРИМЕЧАНИЕ
						МАССА ЕД. КГ
Б4	1		АЛЬБОМ I АС-29	Л32х3 ГОСТ 8509-72 l=300	1	0.44
Б4	2		АЛЬБОМ I АС-29	Л32х3 ГОСТ 8509-72 l=1740	2	2.54
Б4	3		АЛЬБОМ I АС-29	Л32х3 ГОСТ 8509-72 l=290	1	0.42

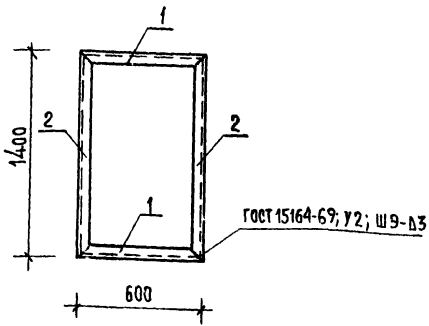
252.9-63 - 9.8.1 КМЦ - 004-13

				сетчатое ограждение ИР-1		
				СТАДИЯ	МАССА	МАСШТАБ
				Р	5.94	
				А ИСТ А ИСТОВ 1		
				ПРОЕКТАВЫЙ ИНСТИТУТ МИНЗДРАВ РСФСР Г. МОСКВА		
ГЛАВ. ИНЖ.	МИХАЙЛОВ	10.08.63	9.08.63			
ГЛАВ. ИНЖ. М.	ЛУЧИЧ	10.08.63	10.08.63			
ГЛАВ. ИНЖ. М.	МЯШНАЕВСКИЙ	10.08.63	10.08.63			
Г. И. П.	КРОТОВА	10.08.63	10.08.63			
ИСПОЛНИТ.	СОЛОВА	10.08.63	10.08.63			
ПРОВЕР.	МАКСИМОВА	10.08.63	10.08.63			

КОПИРОВАЛА СОКОЛОВА

ФОРМАТ II

Типовой проект 252-9-63 Альбом V



СОГЛАСОВАНО:
 Т.Е.Х.Н. О.А. АЛЕКСАНДРОВ
 Г.А. АРХ. ПР. ФЕДОРОВ

ФОРМАТ	ЗОНА	ПОЗ.	ОБОЗНАЧЕНИЯ	НАИМЕНОВАНИЕ	КОЛ.	ПРИМЕЧАНИЕ
						МАССА ЕД. КГ
Б4	1		Альбом I AC-29	Л32x3 ГОСТ 8509-72 L=600	2	0,87
Б4	2		Альбом I AC-29	Л32x3 ГОСТ 8509-72 Ø=1400	2	2,04

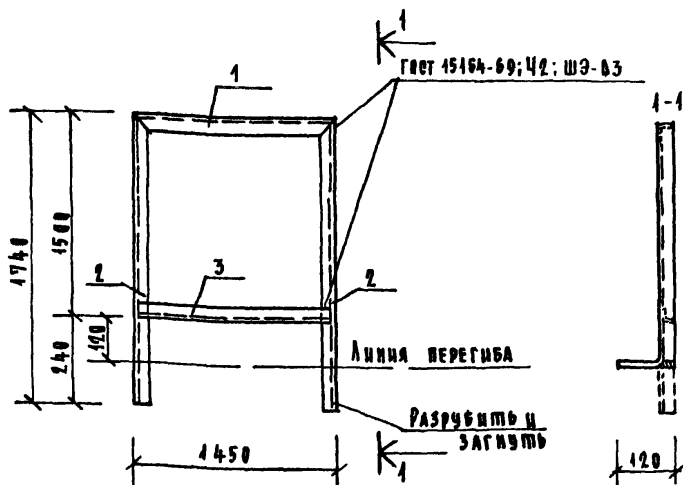
ИДЕНТИФИКАЦИОННЫЕ ДАННЫЕ
 ПОДПИСЬ И ДАТА
 ИМЯ И ПОДА

252-9-63-9.8-1 КМЦ-004-14		
ГЛАВНОУП.	МИХАЙЛОВ	70780
САЩИНМ	ЛУРИК	70780
ГЛАВ. КОНС. М.	МИШИНДЕВСКАЯ	70780
ГУП	КРОВОВА	70780
ИСПОЛНИТ	ГОЛКОВА	70780
ПРОВЕРИЛ	МАКСИМОВА	70780
СТАЦИЯ	МАССА	МАСШТАБ
Р	5,82	
ЛИСТ	ЛИСТОВ 1	
ПРОЕКТИРОВАЛ ИНСТИТУТ МИНЗДРАВА РСФСР Г. МОСКВА		

Квириды: ВЕРЕТАГИНА

ФОРМАТ 11

ШИПОВОЙ ПРОЕКТ 252-9-83 АЛЬБОМ V



ИЗДАТЕЛЬСТВО ЦЕНТРАЛЬНЫХ ПРОЕКТИРОВАТЕЛЬСКИХ И НАУЧНО-ИССЛЕДОВАТЕЛЬСКИХ ИНСТИТУТОВ
 ФЕДОРОВ
 ГЛАВ. ПР. ТА
 ВЛАД. ШЕН
 ПОДВОД. И ДАВА
 ИВ. И ВОД.

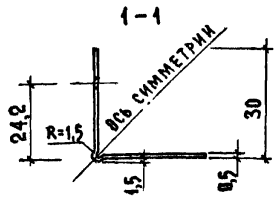
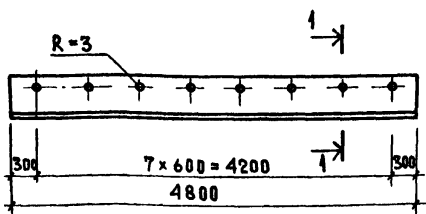
ФОРМАТ	КОЛ.	ПРИМЕЧАНИЯ	НАИМЕНОВАНИЕ	ОБОЗНАЧЕНИЯ	КОЛ.	МАССА ЕД., КГ
Б4	1	2.19	Л32х3 ГОСТ 8509-72 l=1450	АЛЬБОМ I АС- 29	1	2.19
Б4	2	2.54	Л32х3 ГОСТ 8509-72 l=1740	АЛЬБОМ I АС- 29	2	2.54
Б4	3	2.17	Л32х3 ГОСТ 8509-72 l=1435	АЛЬБОМ I АС- 29	1	2.17

252-9-63 - 9.8.1 КМН-004-15

СЕТЧАТОЕ ОГРАЖДЕНИЕ
 ИР-3

СТАДИЯ	МАССА	МАШТАБ
Р	944	
1 мет		Листов 1
ПРОЕКТИРНИЙ ИНСТИТУТ МИНЗАРАВА РСФСР г. Москва		

ТИПОВОЙ ПРОЕКТ 252-9-63 Альбом I



СОГЛАСОВАНО:	7.07.80
ТЕХНИЧ. ОТД. АЛЕКСАНДР	7.07.80
ГЛА. АРХ. ПР. ФЕДОРОВ	

ФОРМАТ	ЗНАЧ.	ПОЗ.	ОБОЗНАЧЕНИЕ	НАИМЕНОВАНИЕ	КОЛ.	ПРИМЕЧАНИЕ
Б4			Альбом I АС-33	УГОЛОК ОБРАМЛЯЮЩИЙ ГОСТ 19904-74	1	МАССА ЕД. КГ 1,17
				<u>ДЕТАЛИ</u>		

ИНВ. ПОДА.	ПОДПИСЬ И ДАТА	ВЗАМ. ИВ. И.
------------	----------------	--------------

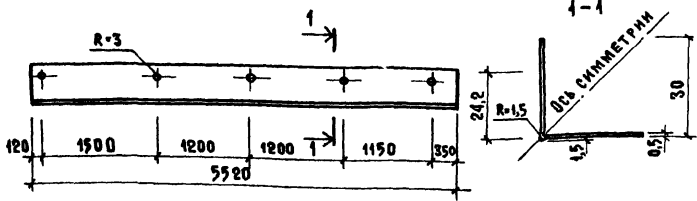
252-9-63-9.8-1 КМИ-005-16		
УГОЛОК ОБРАМЛЯЮЩИЙ УО-1		СТАДИА
		МАССА
		МАСШТАБ
Р	1,17	
ЛИСТ	ЛИСТОВ 1	
ПРОЕКТНЫЙ ИНСТИТУТ МИНЗДРАВА РСФСР Г. МОСКВА		

ГЛА. КОМП. ИЯ	МИХАИЛОВ	<i>Михайлов</i>	7.07.80
ГЛА. ИНЖ. М	ЛУРИК	<i>Лурик</i>	7.07.80
ГЛА. КОМП. М	МИШЛАЕВСКИЙ	<i>Мишляевский</i>	7.07.80
ГЛА. ИНЖ. ПР.	КРОВОВА	<i>Кротова</i>	7.07.80
ИСПОЛНИТ	ЦИБЕЛЬМАН	<i>Цибельман</i>	7.07.80
ПРОВЕРИЛ	МАКСИМОВА	<i>Максимова</i>	7.07.80

КОПИРОВАЛ КОБЗЮК

ФОРМАТ 41

ТИПОВЫЙ ПРОЕКТ 252-9-63 АЛЬБОМ У



ЛЕНА Ч. УДА. ИССЛЕДОВАТЕЛ. П. П. ФЕДОРОВ
 ГА. АРХ. ПР. ФЕДОРОВ
 ГА. ПОДПИСЬ И ДАТА ВЗАИМ. ИНФ.

ФОРМАТ	ЗОНА	ПВЗ	ОБЪЕДИНЕНИЕ	НАИМЕНОВАНИЕ	КОЛ.	ПРИМЕЧАНИЕ
				ДЕТАЛИ		МАССА ЕА., КГ.
Б4			АЛЬБОМ I АС-33	УГОЛОК ОБРАМАЛЯЮЩИЙ ГОСТ 19904-74	1	1.34

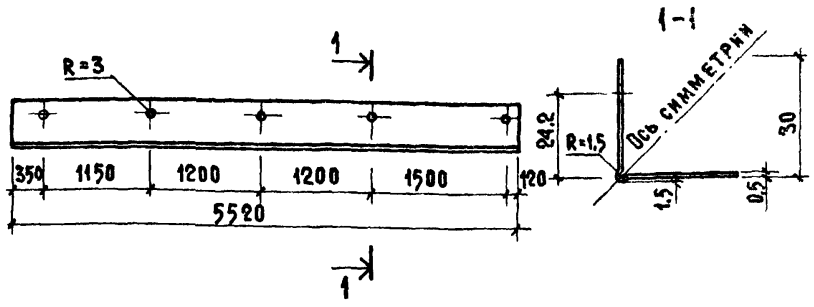
252-9-63-9.8-1 КМИ-005-17

Г.А. КОМ. ИМ. МИХАИЛОВ	2.07.80	УГОЛОК, ОБРАМАЛЯЮЩИЙ УО-2	СТАДИЯ	МАССА	МАСШТАБ
Г.А. ИЖ. М. ЛУРИК	2.07.80		Р	1,34	
Г.А. КОМ. М. МИШНАЕВСКИЙ	2.07.80		ЛИСТ	ЛИСТОВ 1	
Г.А. ИЖ. ПР. КРОТОВА	2.07.80		ПРОЕКТИМ ИНСТИТУТ МИНЗДРАВА РСФСР Г. МОСКВА		
ИСПОЛНИТЕЛЬ ИЛЬЕВ МАК	2.07.80				
ПРОВЕРИТЕЛЬ МАКСИМОВ	2.07.80				

КОПИРОВАА. КОБЗЮК.

ФОРМАТ И

ТИПОВОЙ ПРОЕКТ 252-9-63 АЛЬБОМ I



СОГЛАСОВАНО:	7.07.63
ТЕХНИЧ. ОТВ. АЛЕКСАНДР	7.07.63
СА. АРХ. ОР. ФЕДОРОВ	

ФОРМАТ	ЗОНА	ПОЗ.	ОБОЗНАЧЕНИЕ	НАИМЕНОВАНИЕ	КОЛ.	ПРИМЕЧАНИЕ
				ДЕТАЛИ		МАССА ЕА. КР.
Б4			АС-33 Альбом I	УГОЛОК ОБРАМЛЯЮЩИЙ ГОСТ 19904-74	1	1,34

ИМЬ И ПОДА ПОДАТЬСЯ И ДАТА ВЗАИ. ИМЬ И	
--	--

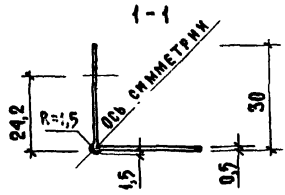
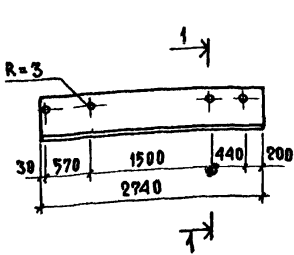
252-9-63-9.8-1			КМН-005-18		
УГОЛОК ОБРАМЛЯЮЩИЙ УО-3			СТАДИЯ	МАССА	МАСШТАБ
			Р	1,34	
			ЛИСТ	ЛИСТОВ 1	
			ПРОЕКТНЫЙ ИНСТИТУТ МИНЗАРАВА РСФСР Г. МОСКВА		

СА. КОНС. ИН.	МИХАИЛОВ	<i>Михайлов</i>	7.07.63
СА. НИЖ. АСМ.	ЛУРИК	<i>Лурик</i>	7.07.63
СА. КОНС. АСМ.	МИШИН	<i>Мишин</i>	7.07.63
СА. НИЖ. ПР.	КРОТОВА	<i>Кротова</i>	7.07.63
ИСПОЛНИТ.	ЦИБЕЛЬМАН	<i>Цибельман</i>	7.07.63
ПРОВЕРИЛ.	МАКСИМОВА	<i>Максимова</i>	7.07.63

ТИПОВОЙ ПРОЕКТ 252-9-63 АЛЬБОМУ

ИЗДАНИЕ 01.01.80
 ГА. АРХ. ПР. ФЕАДРОВ

ИМ. И ПОДП. ПОДЛ. С. И. А. Т. В. З. А. М. И. В. Л.

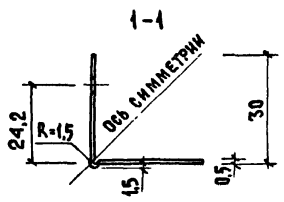
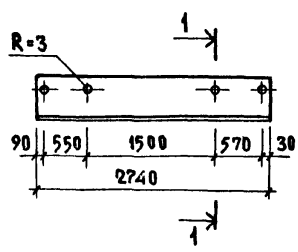


ФОРМАТ	ЗОНА	ПОЗ.	ОБЪЯСНЕНИЕ	НАИМЕНОВАНИЕ	КОЛ.	ПРИМЕЧАНИЕ
54			АС-32 АЛЬБОМ I	ДЕТАЛИ УГОЛОК ОБРАМАЛЯЮЩИЙ ГОСТ 19904-74	1	МАССА ЕД. КГ. 0,60

252-9-63-9.8-1 КМИ-005-19

		УГОЛОК ОБРАМАЛЯЮЩИЙ УО-4		СТАДИЯ	МАССА	МАСШТАБ
ГА. КДИ. ИИ	МИХАЙЛОВ	<i>Мих</i>	7.07.80	Р	0,60	
ГА. ИИ. КАСИ	ЛУРИК	<i>Лур</i>	7.07.80			
ГА. КДИ. КАСИ	МИШНАЕВСКИЙ	<i>Мшн</i>	7.07.80	ЛИСТ	ЛИСТОВ	1
ГА. ИИ. К. ПР.	КРОТОВА	<i>Крот</i>	7.07.80	ПРОЕКТНЫЙ ИНСТИТУТ МИИЗДРАВА РСФСР Г. МОСКВА		
ИСПОЛНИТ	ЦИБЕЛЬМАН	<i>Циб</i>	7.07.80	ФОРМАТ I1		
ПРОВЕРИЛ	МАКСИМОВ	<i>Мак</i>	7.07.80			

ТИПОВОЙ ПРОЕКТ 252-9-63 АЛЬБОМ I



СОГЛАСОВАНО	7.07.85
ТЕХНИЧ. ОТД. АЛЕКСАНДР	7.07.85
ГЛА. АРХ. ПР. ФЕДОРОВ	

ФОРМАТ	ЗОНА	ПОЗ.	ОБЪЕДИНЕНИЕ	НАИМЕНОВАНИЕ	КОЛ.	ПРИМЕЧАНИЕ
Б4			АС-32 АЛЬБОМ I	УГОЛОК ОБРАМАЛЯЮЩИЙ ГОСТ 19904-74	1	МАССА ЕД. КГ. 0,60

ИНВ. И ПОДА.				ПОДПИСЬ И ДАТА				ВЗАМ. ИМВ. И					
								252-9-63-9.8-1 КМИ-005-20					
								УГОЛОК ОБРАМАЛЯЮЩИЙ УО-5					
								СТАДИЯ		МАССА		МАСШТАБ	
								Р		0,60			
								ЛИСТ		ЛИСТОВ 4			
								ПРОЕКТНЫЙ ИНСТИТУТ МИНЗДРАВА РСФСР Г. МОСКВА					
ГЛА. КОН. ИИ				МИХАИЛОВ				7.07.85					
ГЛА. МХЖ. М.				ЛУРИК				7.07.85					
ГЛА. КОН. М.				МИШИНАВСКИЙ				7.07.85					
ГЛА. МХЖ. ПР.				КРОВОВА				7.07.85					
ИСПОЛНИТ.				ЦИБЕЛЬМАН				7.07.85					
ПРОВЕРКА				МАКСИМОВ				7.07.85					