

ТИПОВЫЕ КОНСТРУКЦИИ, ИЗДЕЛИЯ И УЗЛЫ ЗДАНИЙ И СООРУЖЕНИЙ

СЕРИЯ I. 464-14

ФОНАРИ ЗЕНИТНЫЕ С ПРИМЕНЕНИЕМ СИЛИКАТНОГО СТЕКЛА

ВЫПУСК I

ФОНАРЬ ЗЕНИТНЫЙ ОТКРЫВАЮЩИЙСЯ Ф1

РАЗМЕРАМИ 1,5 x 1,7 м

16409
ЦЕНА 1-03

Рабочие чертежи

ЦЕНТРАЛЬНЫЙ ИНСТИТУТ ТИПОВОГО ПРОЕКТИРОВАНИЯ
ГОССТРОЯ СССР

Москва, А-445, Смольная ул. 22

Сдано в печать 2 1980 года

Заказ № 7178 Тираж 1500 экз.

ТИПОВЫЕ КОНСТРУКЦИИ, ИЗДЕЛИЯ И УЗЛЫ ЗДАНИЙ И СООРУЖЕНИЙ

СЕРИЯ I.464-I4

ФОНАРИ ЗЕНИТНЫЕ С ПРИМЕНЕНИЕМ СИЛИКАТНОГО СТЕКЛА

ВЫПУСК I

ФОНАРЬ ЗЕНИТНЫЙ ОТКРЫВАЮЩИЙСЯ Ф1

РАЗМЕРАМИ 1,5 x 1,7 м

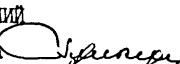
Рабочие чертежи

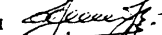
Разработаны ЦНИИПРОМЗДАНИЙ


Зам. директора института

Руководитель лаборатории

Главный инженер проекта

 (С.М. Гликин)

 (Н.П. Александров)

 (В.М. Сорокин)

Утверждены и введены в действие
Госстроем СССР
с 1 февраля 1980 г.

Постановление от 26 октября 1979 г.
№ 210

№ п/п	Обозначение	Наименование	Стр.
1		Титульный лист	1
2		Содержание	2
3	Ф1.00.00ПЗ	Пояснительная записка	3,4
4	Ф1.00.00	Фонарь зенитный открывающийся Ф1 размерами 1,5х1,7 м. (Спецификация)	5
5	Ф1.00.00СБ	Фонарь зенитный открывающийся Ф1 размерами 1,5х1,7 м. Сборочный чертёж	6+9
6	Ф1.00.01	Элемент фартука	10
7	Ф1.00.02	Элемент фартука	10
8	Ф1.00.03	Скоба	11
9	Ф1.00.04	Уголок	11
10	Ф1.00.05	Палец	12
11	Ф1.00.06	Брусok	12
12	Ф1.00.07	Рычаг	13
13	Ф1.00.08	Скоба	13
14	Ф1.00.09	Палец	14
15	Ф1.01.00	Стакан. (Спецификация)	14
16	Ф1.01.00СБ	Стакан. Сборочный чертёж	15
17	Ф1.01.01	Стенка низкая	16
18	Ф1.01.02	Стенка боковая правая	16
19	Ф1.01.03	Стенка высокая	17
20	Ф1.01.04	Стенка боковая левая	17

№ п/п	Обозначение	Наименование	Стр.
21	Ф1.01.05	Ребро жесткости	18
22	Ф1.01.06	Крюк	18
23	Ф1.01.07	Опора	19
24	Ф1.02.00	Рама. (Спецификация)	19
25	Ф1.02.00СБ	Рама. Сборочный чертёж	20
26	Ф1.02.01	Ручка	21
27	Ф1.02.02	Уголок	21
28	Ф1.02.03	Уголок	22
29	Ф1.03.00СБ	Петля. Сборочный чертёж	22
30	Ф1.03.01	Втулка	23
31	Ф1.03.02	Планка	23
32	Ф1.04.00СБ	Петля. Сборочный чертёж	24
33	Ф1.05.00СБ	Крестштейн. Сборочный чертёж	24
34	Ф1.05.01	Профиль	25
35	Ф1.05.02	Ушко	25

I. Общая часть

I.1. Настоящий выпуск содержит рабочие чертежи точечного зенитного фонаря Ф1 с размерами светового проема 1500x1350 мм по верху и 1500x1700 мм по низу фонаря.

Зенитный фонарь выполнен открывающимся для очистки остекления с кровли и предусмотрен для установки в покрытиях с применением железобетонных плит или стального профилированного настила.

I.2. Зенитный фонарь предназначен для применения в зданиях, строящихся в районах с расчетной температурой наружного воздуха (средней температурой наиболее холодной пятидневки) не ниже минус 30°C, и может быть использован для устройства естественного освещения производственных помещений с неагрессивной или слабоагрессивной средой, с сухим и нормальным температурно-влажностным режимом при содержании в воздушной среде пыли, копоти и других аэрозолей не более 10 мг/м³ и избыточных тепловыделений не более 20 ккал/м³ч.

I.3. Конструкция зенитного фонаря рассчитана для применения в зданиях, строящихся в Ш-м районе по весу снегового покрова, IV-м районе по скоростному напору ветра и в сейсмических районах.

I.4. При проектировании естественного освещения промышленных зданий и производстве работ по монтажу конструкций зенитных фонарей следует учитывать указания "Руководства по проектированию и устройству зенитных фонарей для естественного освещения производственных зданий промпредприятий" (ЦНИИпромзданий, М, Стройиздат, 1976 г.), а также выполнять соответствующие требования нормативных документов, утвержденных или согласованных Госстроем СССР.

2. Конструктивные решения

2.1. Основными конструктивными элементами зенитного фонаря являются: открывающаяся остекленная рама, утепленный стакан, защитная сетка и фартук.

2.2. Остекление рамы предусмотрено двухслойным стеклопакетом размерами 1530x1640x27 мм, выполненным из силикатного стекла толщиной 6 мм по ГОСТ III-78.

Угол наклона светопропускающего заполнения к плоскости светового проема составляет 12°.

2.3. Стеклопакет устанавливается в раму на эластичные прокладки и закрепляется прижимными уголками на болтах.

Стыки между металлическими элементами и стеклом герметизируются тиоколовыми герметиками или нетвердеющей мастикой.

2.4. Открывающаяся рама запроектирована сварной из гнутых неравнополочных уголков и стальной полосы.

В местах опирания рамы на стакан укладываются эластичные прокладки, приклеиваемые к опорным поверхностям.

Рама шарнирно соединяется с низкой стенкой стакана и закрепляется на высокой стенке при помощи зажима.

2.5. Стакан запроектирован сварным и состоит из разновысоких стенок, выполняемых из листовой стали толщиной 2 мм.

Стаканы поставляются на строительство в собранном виде (полной заводской готовности).

2.6. Стенки стакана утепляются жесткими минераловатными плитами толщиной 40 мм по ГОСТ 10140-71* с объемной массой не более 250 кг/м³.

Плиты утеплителя тщательно подгоняются друг к другу и приклеиваются к стенкам стакана битумной мастикой. Зазоры между плитами не допускаются.

2.7. Стальные конструкции фонаря окрашиваются за два раза пентафталевыми эмалями белого цвета по двум слоям грунта.

Общая толщина лакокрасочного покрытия, включая грунтовку, - 55мм.

3. Материалы

3.1. Металлические элементы зенитного фонаря изготавливаются из стали класса С38/23 марки ВСтЗкп2 по ГОСТ 380-71*

				Ф1.00.00ПЗ		
Изд.	Лист	Код докум.	Подп.	Дата		
Разраб.	Столбова		<i>[Подпись]</i>		Лит.	Лист
ГИП	Сорокин		<i>[Подпись]</i>		I	2
Пояснительная записка					Госстрой СССР	
					ЦНИИПРОМЗДАНИЙ	
Утв.	Александр		<i>[Подпись]</i>			

16409

4

3.2. Сварка стальных конструкций - ручная электродуговая по ГОСТ 5264-69. При сварке применяются электроды типа Э42А по ГОСТ 9467-75.

3.3. Материал уплотняющих эластичных прокладок - морозо-озоностойкая губчатая резина по ТУ 38-005204-71.

3.4. Для приклеивания уплотняющих эластичных прокладок к поверхностям металлических элементов применяется клей 88-НП по ТУ 38-105540-73.

3.5. Для герметизации стыков между металлическими элементами и стеклом рекомендуются тиokolовые герметики типа УТ-32 по ТУ 38-105462-72 или нетвердеющая герметизирующая мастика "Бута-прол-2м" по ТУ 21-29-58-77.

3.6. Для окраски стальных конструкций применяются пентафталевые эмали ПФ-133 (ГОСТ 926-63*) по грунту ГФ-020 (ГОСТ 4056-63*).

4. Указания по изготовлению и монтажу

4.1. Сварные соединения следует выполнять в соответствии с требованиями СНиП П-В. 3-72 "Стальные конструкции. Нормы проектирования".

4.2. Изготовление стальных конструкций фонаря предусмотрено в заводских условиях и должно производиться в соответствии с требованиями СНиП Ш-18-75 "Металлические конструкции. Правила производства и приемки работ."

4.3. Изготовление конструкций стакана и рамы фонаря должно производиться в жестком кондукторе, обеспечивающем проектные размеры.

Отклонения по длине и ширине стакана и рамы, а также по высоте стакана не должны превышать ±2 мм; разность размеров диагоналей по верху и по низу стакана и рамы не должна быть более 2 мм. Отклонения от плоскостности верхних и нижних опорных поверхностей стакана и рамы не должны превышать 1 мм на длину конструкции.

4.4. Монтаж стеклопакетов должен производиться в соответствии с требованиями "Инструкции по проектированию, монтажу и эксплуатации стеклопакетов" (СН 481-75).

4.5. При установке зенитного фонаря на железобетонную плиту покрытия крепление стакана производится приваркой его к закладным деталям плиты через соединительные элементы, предусмотренные в проекте конкретного объекта.

Зазоры между стаканом и плитой заполняются цементно-песчаным раствором.

При установке зенитного фонаря на покрытие, выполненное с применением стального профилированного настила, крепление стакана производится к прогонам покрытия через промежуточные прогоны фонаря, разрабатываемые в проекте конкретного объекта.

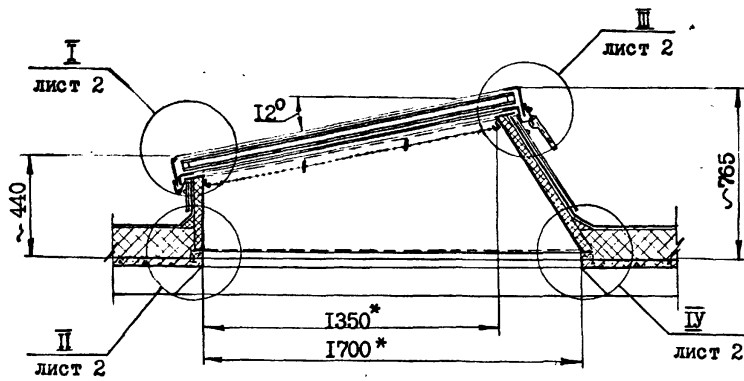
Стакан устанавливается на покрытие вместе с защитной сеткой.

4.6. Герметизацию стыков зенитного фонаря следует производить в теплое время года при температуре не ниже 5°С в условиях, исключающих их увлажнение.

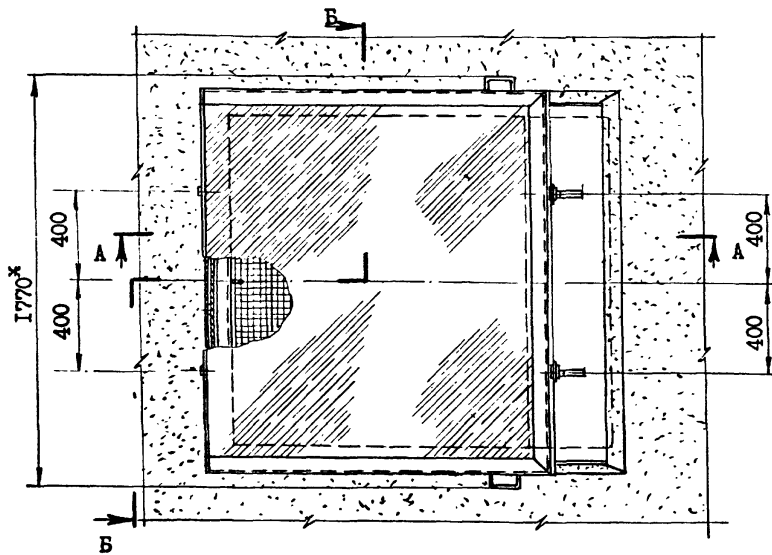
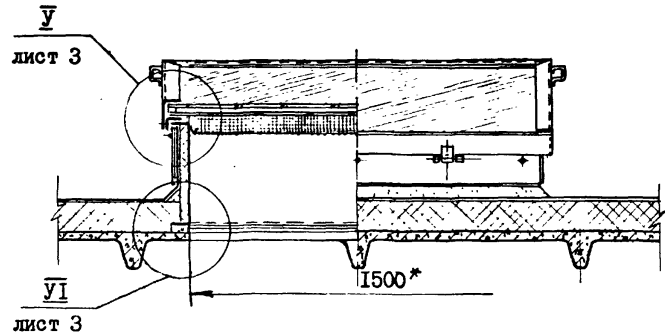
4.7. При устройстве зенитных фонарей должны выполняться требования действующих СНиП по организации и технологии строительного производства и технике безопасности.

Ф1.00.00СБ

А - А



Б - Б



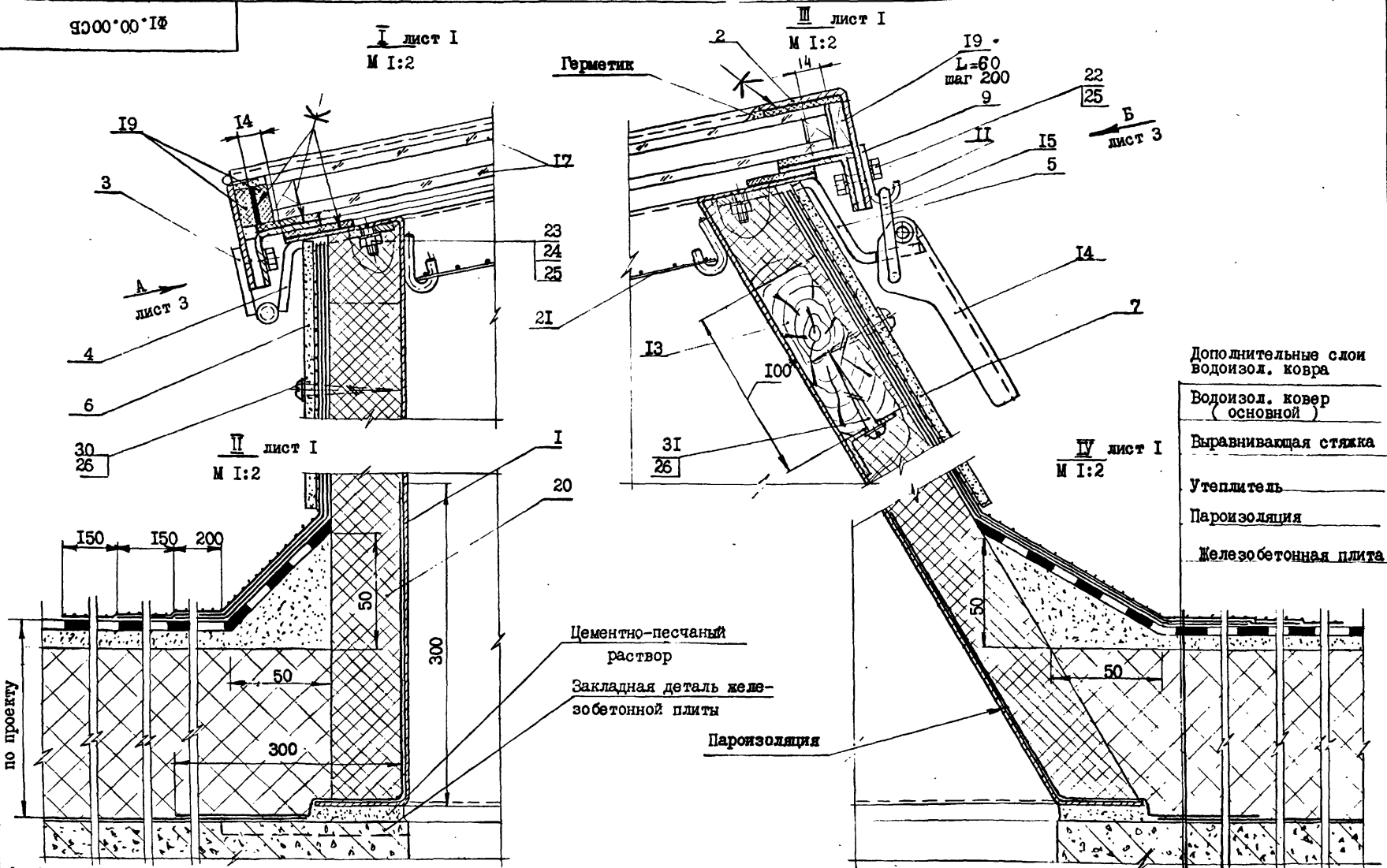
Показатели расхода материалов на один фонарь

Марка фонаря	М	Сталь, кг						кг	кг	кг	м ³	м ³	м ²	м ²	м ²
		Листовая	Гнутые профили	Прокатные профили	Сетка	Крепежные элементы	Резина губчатая								
Ф1	2,5	73	24	0,7	5,0	0,6	1,3	0,6	0,6	0,01	0,17	6,0	5,6	2,1	

1. Показатели расхода материалов даны для фонаря, устанавливаемого на железобетонную плиту покрытия.
2. На листе 4 дан вариант установки стакана фонаря на покрытие с применением стального профилированного настила (узлы II, IV, VI)
3. * Размеры для справок.

				Ф1.00.00СБ			
Изм.	Лист	№ докум.	Подп.	Дата			
Разраб.		Зубарев	<i>Зубарев</i>		Фонарь зенитный открытый Ф1 размерами 1,5 x 1,7 м. Сборочный чертеж		
Пров.		Шкетин	<i>Шкетин</i>				
Рук. гр.		Столбова	<i>Столбова</i>				
ИШ		Сорокин	<i>Сорокин</i>				
Утв.		Александров	<i>Александров</i>				
					Лит.	Масса	Масштаб
						360	1:20
					Лист 1	Листов 4	
					Госстрой СССР ЦНИИПРОМЗДАНИЙ		

Ф1.00.00.14



- Дополнительные слои водоизол. ковра
- Водоизол. ковер (основной)
- Выравнивающая стяжка
- Утеплитель
- Пароизоляция
- Железобетонная плита

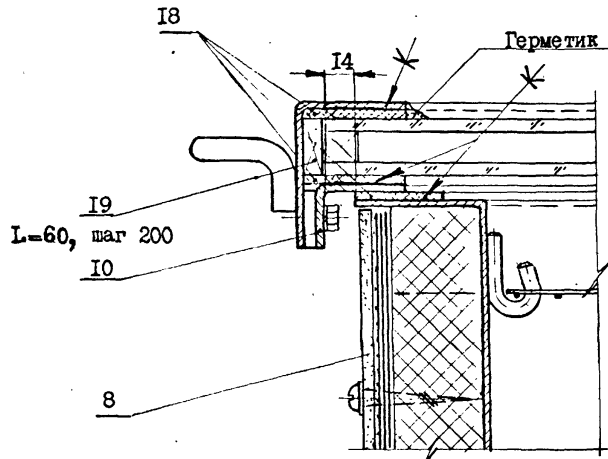
1. Стакан приварить по четырем углам к закладным деталям плиты (см. пояснительную записку п.4.5). Катет сварных швов 2мм. Сварные швы зачистить и окрасить.
2. Пароизоляцию (слой рубероида марки Р_М-350 ГОСТ 10923-76) и плиты утеплителя (поз.20) наклеивать битумной мастикой МБК-Г-85 (ГОСТ 2889-67).
3. Дополнительные слои водоизоляционного ковра выполнять: два нижних слоя из рубероида марки Р_М-350, верхний слой из рубероида марки Р_К-420

- (ГОСТ 10923-76) на битумной мастике марки МБК-Г-85 (ГОСТ 2889-67).
4. Клей 88-НП по ТУ 38-105540-73.
 5. * Размер для справок.

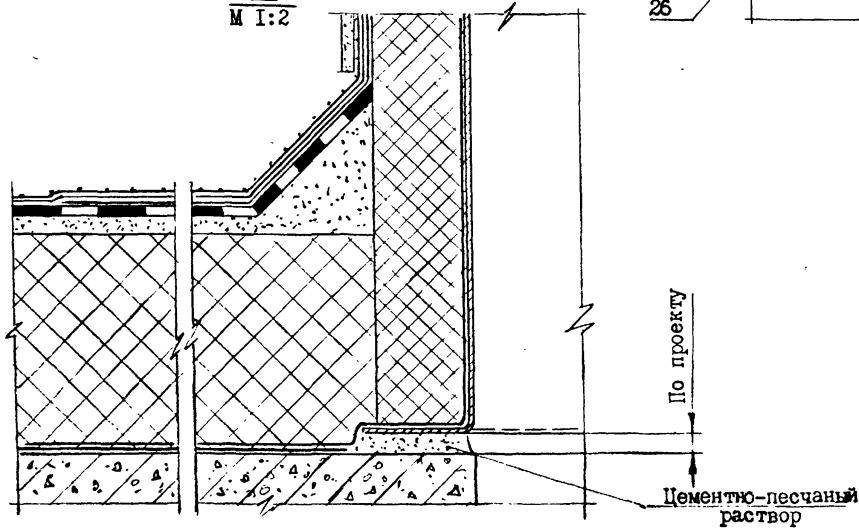
Изм	Лист	№ докум	Подп.	Дата	Ф1.00.00 СБ	Лист
						2

16409 8

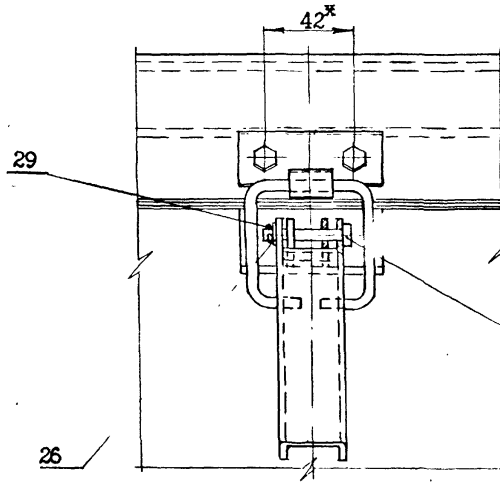
У лист 1
М 1:2



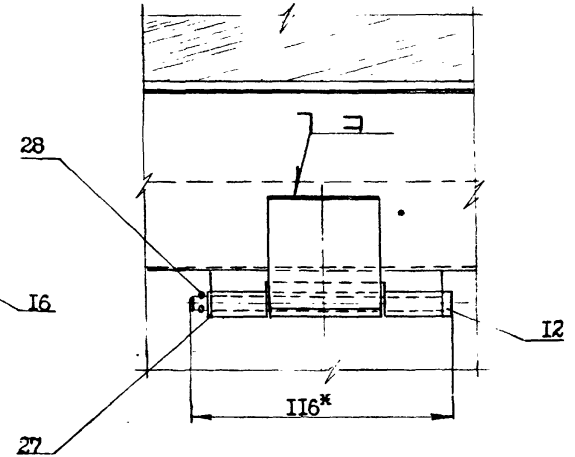
У1 лист 1
М 1:2



Вид Б лист 2
М 1:2



Вид А лист 2
М 1:2



1. Сварку производить по контуру прилегания деталей.
Катет шва - 3мм.
2. Клей 88-НП по ТУ 38-105540-73.
3. * Размеры для справок.

Изм	Лист	№ в акту	Подп	Дата

16409 9

Ф1.00.00СБ

II лист I
М 1:2

IV лист I
М 1:2

VI лист I
М 1:2

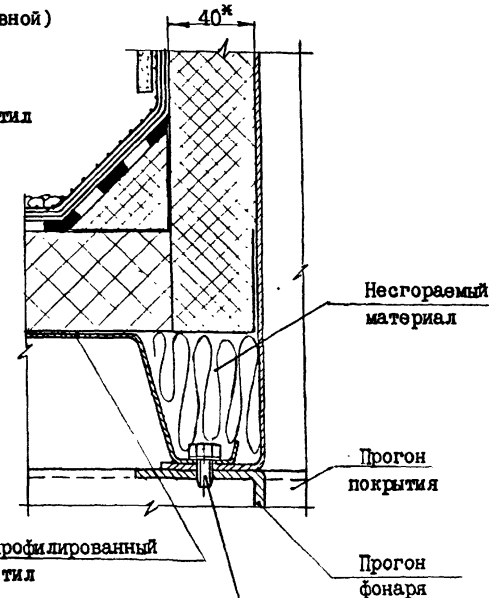
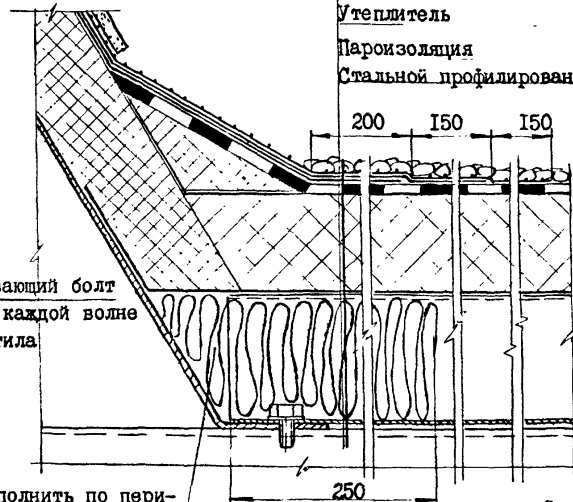
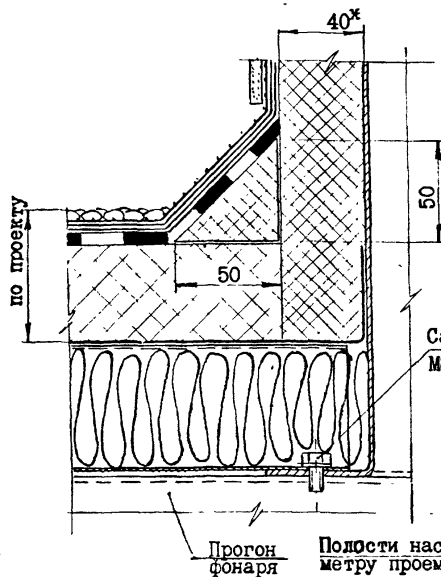
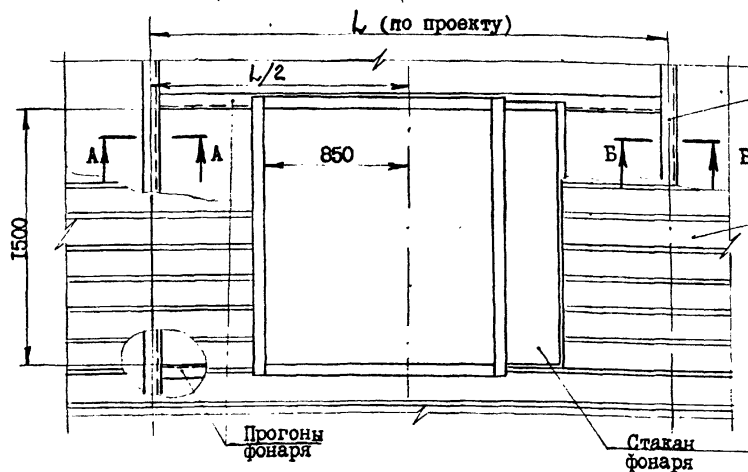


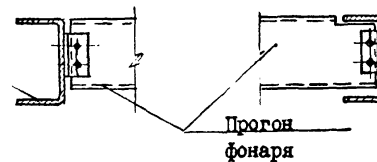
Схема установки стакана фонаря на покрытие с применением стального профилированного настила



A - A
М 1:5

B - B
М 1:5

Самонарезающий болт
М8x14, шаг 300,
ТУ 67-72-75

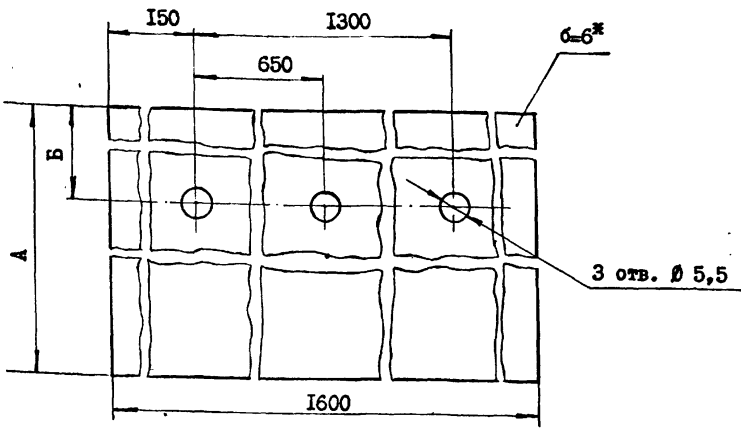


- * Размеры для справок.
- Шаг прогонов покрытия L не более 3м.

--	--	--	--	--

Ф1.00.00СБ

10°00'10

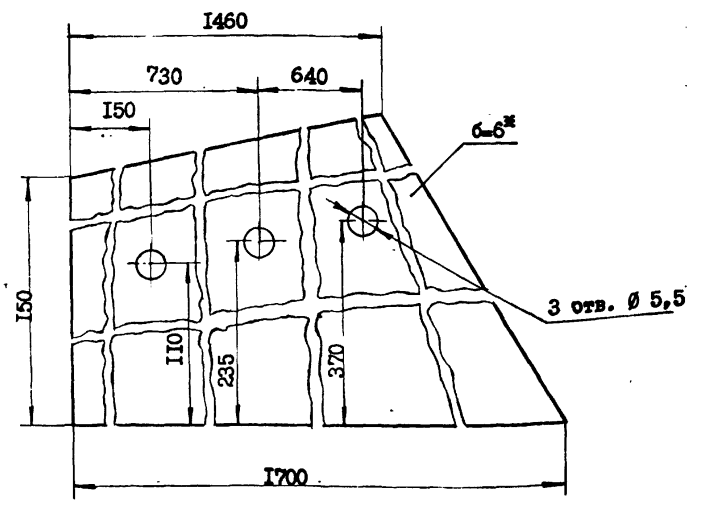


Обозначение	А мм	Б мм	Масса кг
Ф1.00.01	150	70	2,6
Ф1.00.01-01	520	75	9

1. Острые кромки притупить.
2. *Размер для справок.

				Ф1.00.01			
Изм	Лист	№ докум.	Подп.	Дата	Лит.	Масса	Масштаб
Разраб		Зубарев				См. табл.	I:1
Пров		Шкетин			Лист I	Листов I	
Т. контр							
Р. гр.	Столбова	Лист асбестоцементный		Госстрой СССР			
М. контр		ЛП-П-1, 8x1, 5-6		ЦНИИПРОМЗДАНИЙ			
Уте	Сорокин	ГОСТ 18124-75*					

20°00'10

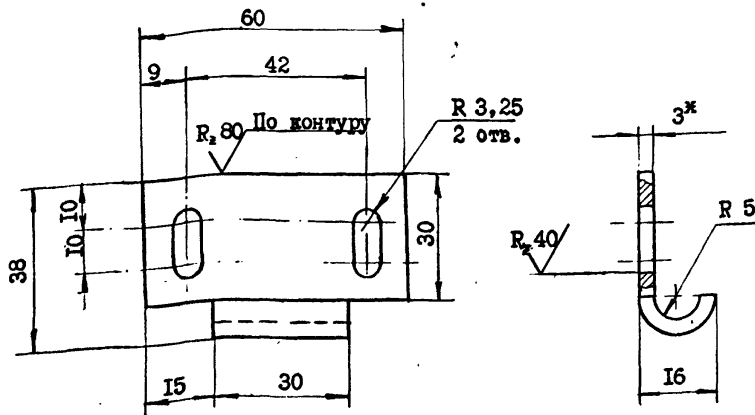


1. Острые кромки притупить.
2. *Размер для справок.

				Ф1.00.02			
Изм	Лист	№ докум.	Подп.	Дата	Лит.	Масса	Масштаб
Разраб		Зубарев				5,5	I:1
Пров		Шкетин			Лист I	Листов I	
Т. контр							
Р. гр.	Столбова	Лист асбестоцементный		Госстрой СССР			
М. контр		ЛП-П-1, 8x1, 5-6		ЦНИИПРОМЗДАНИЙ			
Уте	Сорокин	ГОСТ 18124-75*					

80°00'1Φ

✓ (✓)



1. Острые кромки притупить.
2. Длина развертки 54 мм.
3. Покрытие Ц40хр.
4. *Размер для справок.

Φ1.00.03

Скоба

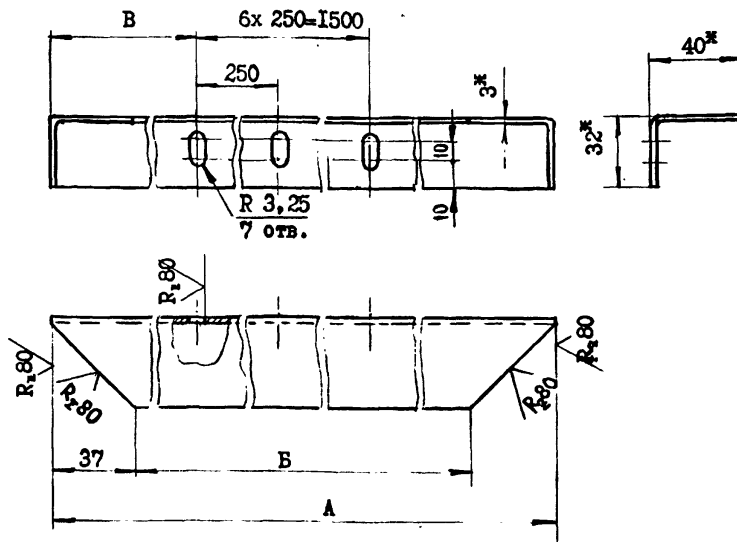
Лит	Масса	Масштаб
	0,055	1:1
Лист I	Листов I	

Изм	Лист	№ докум	Подп	Дата
Разраб		Зубарев		17.09.74
Пров		Шкетин		
Т. контр.				
Р. гр.	Столбова			
Н. контр.				
Утв.	Сорокин			

Лист ВЗ ГОСТ 19903-74
ВСТЗкп2 ГОСТ 380-71*
Госстрой СССР
ЦНИИПРОМЗДАНИЙ

70°00'1Φ

✓ (✓)



Обозначение	A мм	B мм	B мм	Масса кг
Φ1.00.04	1550	1476	25	2,44
Φ1.00.04-01	1650	1576	75	2,6

1. Уголок окрасить за два раза пентафталевыми эмальями по двум слоям грунта.
2. * Размеры для справок.
3. Острые кромки притупить.

Φ1.00.04

Уголок

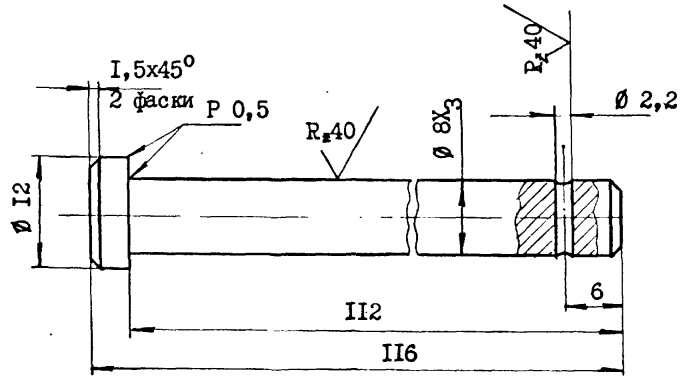
Лит	Масса	Масштаб
	См.	1:2
Лист I	Листов I	

Изм	Лист	№ докум	Подп	Дата
Разраб		Зубарев		17.09.74
Пров		Шкетин		
Т. контр.				
Р. гр.	Столбова			
Н. контр.				
Утв.	Сорокин			

Уголок 40x32x3 ГОСТ 19772-74*
ВСТЗкп2 ГОСТ 380-71*
Госстрой СССР
ЦНИИПРОМЗДАНИЙ

90°00'1Φ

R_z80 (✓)

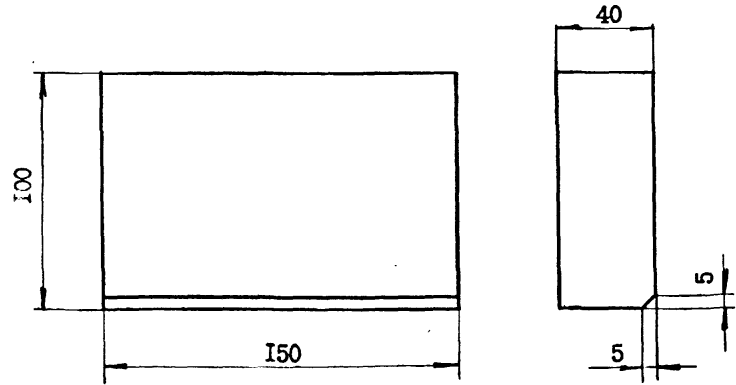


Покрытие Ц40хр.

Φ1.00.05

Изм	Лист	№ докум.	Подп.	Дата	Лит	Масса	Масштаб
Разраб	Зубарев	1708/82					
Пров	Шкетин				Лист I		Листов I
Т. контр.							
Р.гр.	Столбова				Круг	ГОСТ 2590-71* Ст 45 ГОСТ 1050-74*	
Н. контр.					Госстрой СССР ЦНИИПРОМЗДАНИЙ		
Утв	Сорокин						

90°00'1Φ



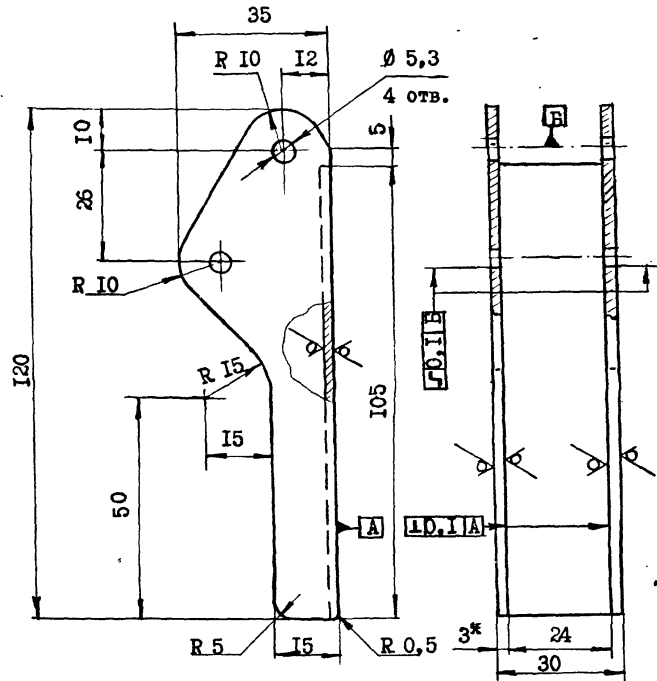
1. Влажность древесины не более 20%.
2. Обработать антисептической пастой марки 200.

Φ1.00.06

Изм	Лист	№ докум.	Подп.	Дата	Лит	Масса	Масштаб
Разраб	Зубарев	1708/82					
Пров	Шкетин				Лист I		Листов I
Т. контр.							
Р.гр.	Столбова				Брусок		
Н. контр.					Дерево-сосна		Госстрой СССР ЦНИИПРОМЗДАНИЙ
Утв	Сорокин						

40°00'10

R₂80 ✓(✓)



1. Острые кромки притупить.
2. Покрытие Ц40хр.
3. Ширина заготовки 98 мм.
4. Радиусы сгиба 3 мм.
5. *Размер для справок.

Ф1.00.07

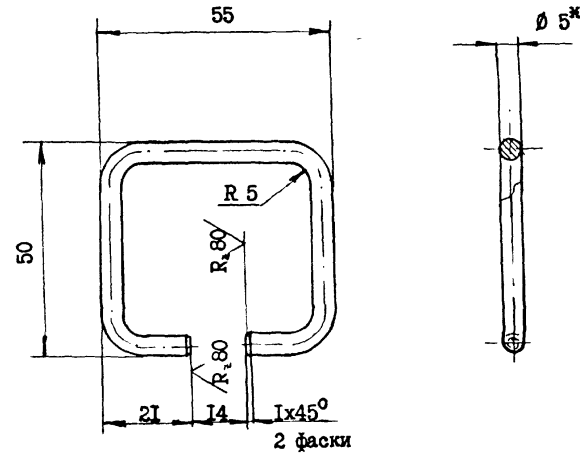
Изм	Лист	№ докум.	Испол.	Дата	Лит	Масса	Масштаб
Разраб.		Зубарев				0,2	1:1
Пров		Шкетин					
Т. контр							
Р.гр.		Столбова			Лист I		Листов I
Н. контр							
У18		Сорокин					

Лист ВЗ ГОСТ 19903-74
В СТЗкп2 ГОСТ 380-71*

Госстрой СССР
НИИПРОМЗДАНИЙ

80°00'10

✓(✓)



1. Острые кромки притупить.
2. Покрытие Ц40хр.
3. Длина заготовки 170 мм.
4. *Размер для справок.

Ф1.00.08

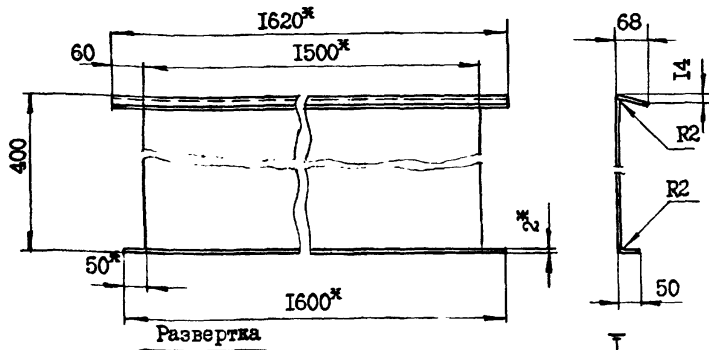
Изм	Лист	№ докум.	Испол.	Дата	Лит	Масса	Масштаб
Разраб.		Зубарев				0,03	1:1
Пров		Шкетин					
Т. контр							
Р.гр.		Столбова			Лист I		Листов I
Н. контр							
У18		Сорокин					

Лист Круг 5 ГОСТ 2590-71*
Ст 45 ГОСТ 1050-74*

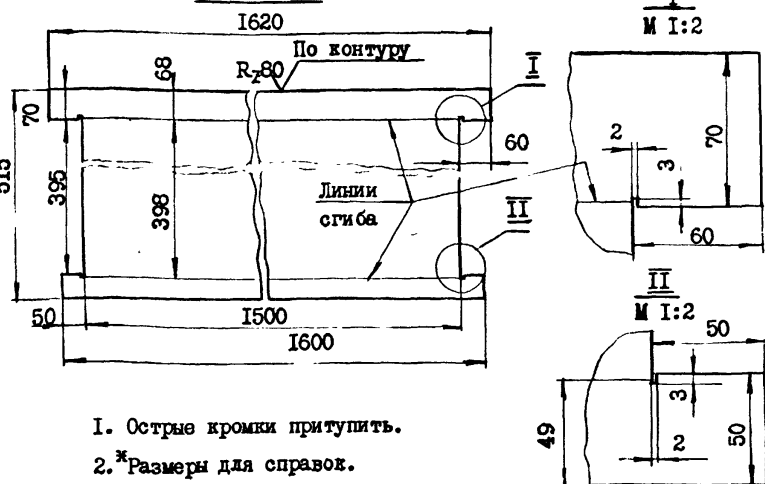
Госстрой СССР
НИИПРОМЗДАНИЙ

10*10*10

✓(✓)



М 1:2



М 1:2

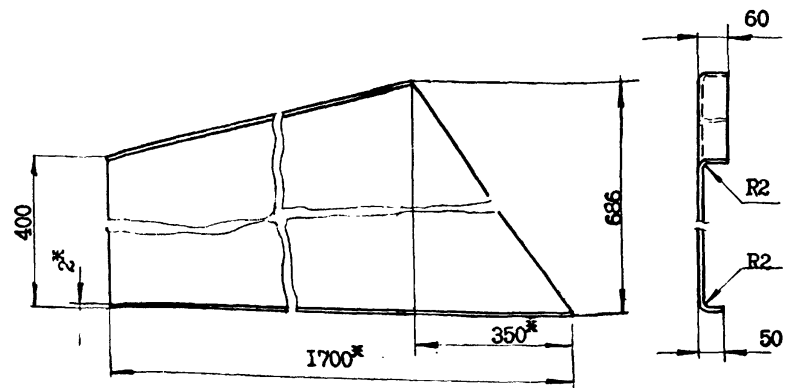
- 1. Острые кромки притупить.
- 2.* Размеры для справок.

Ф1.01.01

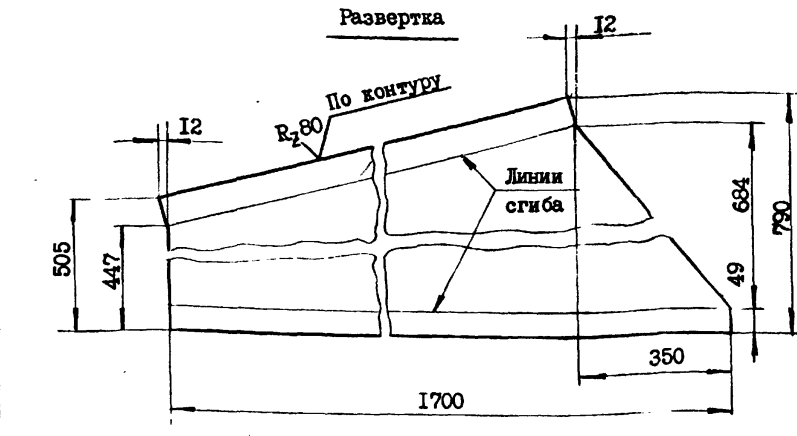
Изм	Лист	№ докум	Подп	Дата	Лист	Масса	Масштаб
Разраб		Зубарев				12,5	1:10
Проез		Шкетин					
Т. контр					Лист I		Листов I
Рук. гр.	Столбова				Лист В2 ГОСТ 19903-74		Госстрой СССР ЦНИИПРОМЗДАНИЙ
Н. контр					В Стзип2 ГОСТ 380-71*		
Утв.	Сорокин						

20*10*10

✓(✓)



Развертка

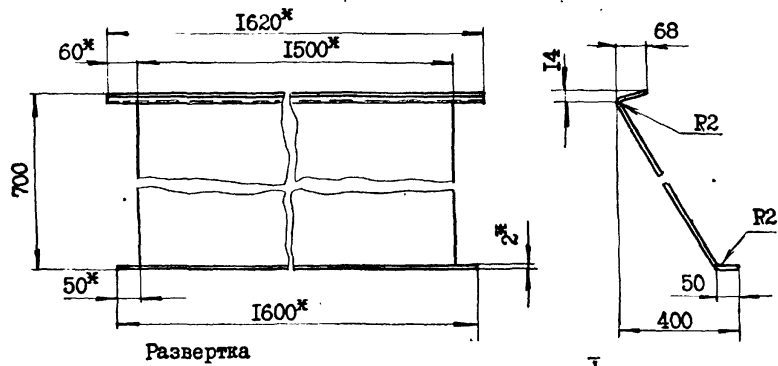


- 1. Острые кромки притупить.
- 2.* Размеры для справок.

Ф1.01.02

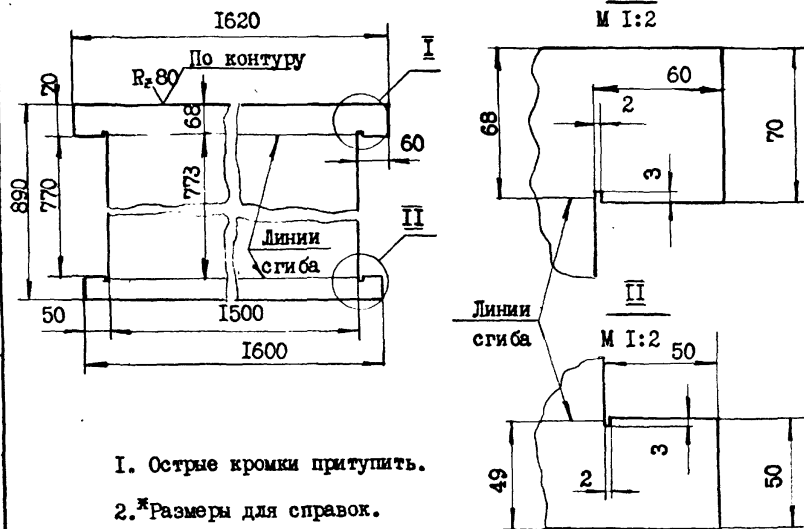
Изм	Лист	№ докум	Подп	Дата	Лист	Масса	Масштаб
Разраб		Зубарев				16,7	1:10
Проез		Шкетин					
Т. контр					Лист I		Листов I
Рук. гр.	Столбова				Лист В2 ГОСТ 19903-74		Госстрой СССР ЦНИИПРОМЗДАНИЙ
Н. контр					В Стзип2 ГОСТ 380-71*		
Утв.	Сорокин						

80°10°1Ф



Развертка

I
М 1:2



- 1. Острые кромки притупить.
- 2.*Размеры для справок.

Ф1.01.03

Стенка высокая

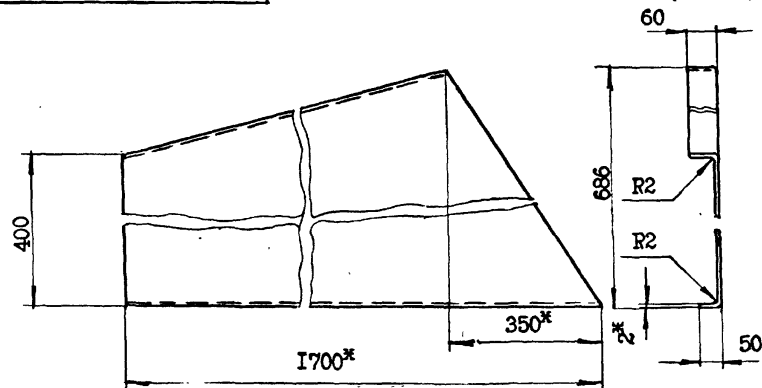
Лит.	Масса	Масштаб
	21,6	1:10
Лист I	Листов I	

Лист В2 ГОСТ 19903-74
В СтЗкп2 ГОСТ 380-71

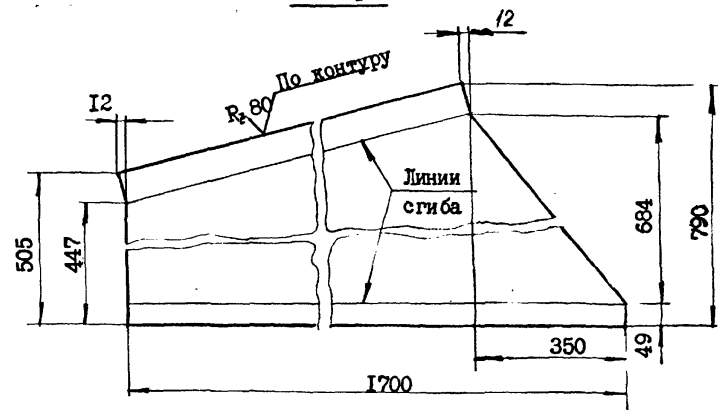
Госстрой СССР
ЦНИИПРОМЗДАНИЙ

Изм	Лист	№ докум	Подп.	Дата
		Зубарев		
		Шкетин		
		Столбова		
		Сорокин		

80°10°1Ф



Развертка



- 1. Острые кромки притупить.
- 2.*Размеры для справок.

Ф1.01.04

Стенка боковая левая

Изм	Лист	№ докум	Подп.	Дата
		Зубарев		
		Шкетин		
		Столбова		
		Сорокин		

Лист В2 ГОСТ 19903-74
В СтЗкп2 ГОСТ 380-71

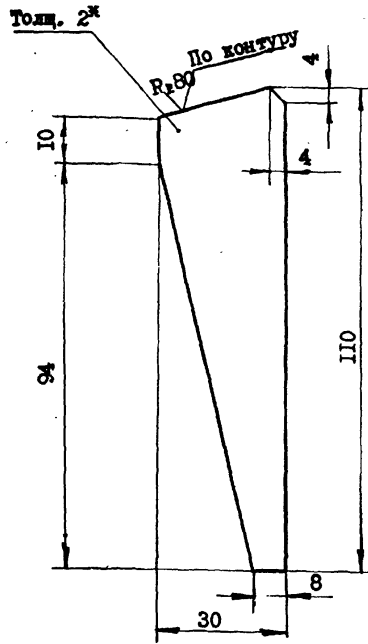
Лит.	Масса	Масштаб
	16,7	1:10
Лист I	Листов I	

Госстрой СССР
ЦНИИПРОМЗДАНИЙ

№. Итого Листов в докум. Попр. и дата Взам инв № Инв № дубл Попр. и дата

90°10°15

✓(✓)



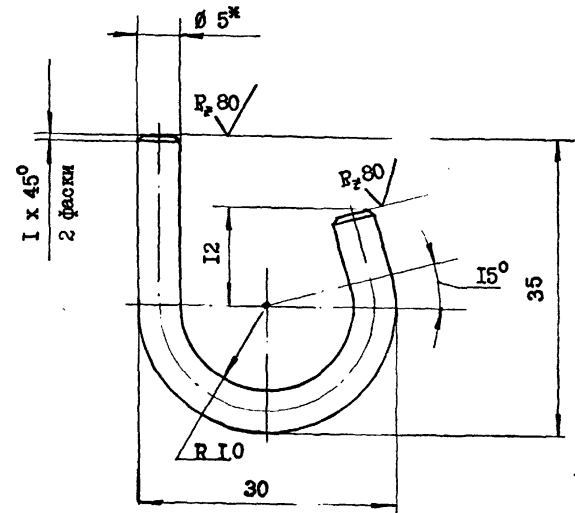
1. Острые кромки притупить.
2. *Размер для справок.

Ф1.01.05

Изм.	Лист	№ докум.	Проп.	Дата	Лит.	Масса	Масштаб
Разработчик		Зубарев				0,03	1:1
Проектировщик		Шкетин					
Технический контроль					Лист I	Листов I	
Руководитель группы	Столбова				Лист 52 ГОСТ 19903-74 ВстЗип2 ГОСТ 380-71*		
Утвердил	Сорокин				Госстрой СССР ЦНИИПРОМЗДАНИЙ		

90°10°15

✓(✓)



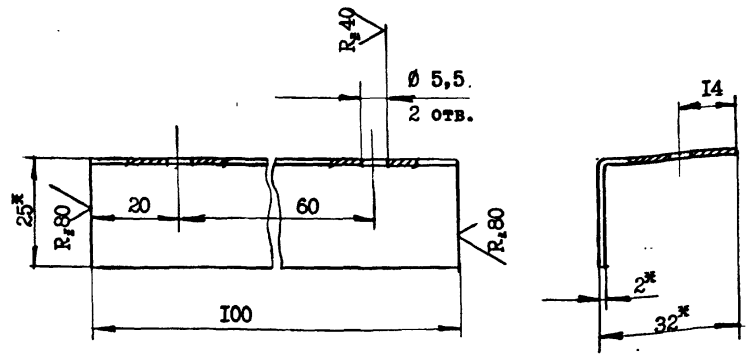
1. Развернутая длина заготовки 71 мм.
2. *Размер для справок.

Ф1.01.06

Изм.	Лист	№ докум.	Проп.	Дата	Лит.	Масса	Масштаб
Разработчик		Зубарев				0,01	2:1
Проектировщик		Шкетин					
Технический контроль					Лист I	Листов I	
Руководитель группы	Столбова				Лист 5 ГОСТ 2590-71* ВстЗип2 ГОСТ 380-71*		
Утвердил	Сорокин				Госстрой СССР ЦНИИПРОМЗДАНИЙ		

ЛО 10 18

✓(✓)



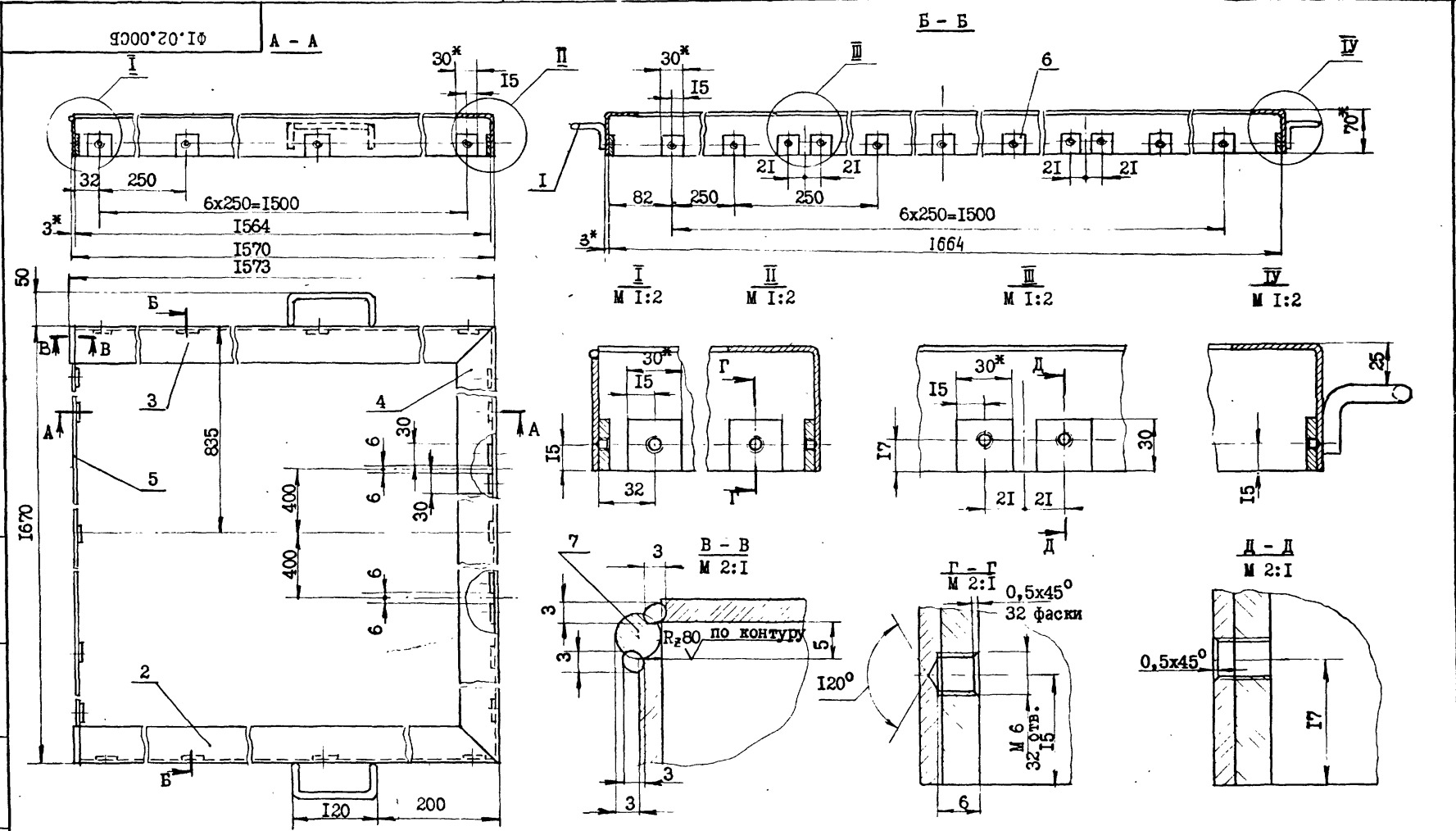
- 1. Острые кромки притупить.
- 2.* Размеры для справок.

Изм Лист		№ докум.	Подп.	Дата	Опора	Лит.	Масса	Масштаб
Разраб.		Зубарев					0,09	I:I
Пров.		Шкетин			Лист I	Листов I		
Рук.гр.		Столбова			Уголок 32x25x2 ГОСТ 19772-74		Госстрой СССР	
Утв.		Сорокин			ВСтЗкп2 ГОСТ 380-71*		ЦНИИПРОМЗДАНИИ	

Формат	Зона	Поз.	Обозначение	Наименование	Код.	Примечание
				<u>Документация</u>		
I2			Ф1.02.00СБ	Сборочный чертёж		
				<u>Детали</u>		
II	I		Ф1.02.01	Ручка	2	
II	2		Ф1.02.02	Уголок	I	
	3		Ф1.02.02-01	Уголок	I	см. Ф1.02.02
II	4		Ф1.02.03	Уголок	I	
6/ч	5		Ф1.02.04	Пластина I664x62	I	2,4кг
				Лист ВЗ ГОСТ 19903-74		
				ВСтЗкп2 ГОСТ 380-71*		
6/ч	6		Ф1.02.05	Вобылка L-30	32	I, I2кг
				5x30 ГОСТ 103-57*		
				Полоса ВСтЗкп2 ГОСТ 380-71*		
6/ч	7		Ф1.02.06	Пруток L-50	2	0,03кг
				Круг 5 ГОСТ 2590-71*		
				ВСтЗкп2 ГОСТ 380-71*		

Изм. Еполн. Подп. и дата. Взам. инв. Инв. Екз. Подп. и дата.

Изм Лист		№ докум.	Подп.	Дата	Ф1.02.00		
Разраб.		Зубарев			Рама		
Пров.		Шкетин			Лит.	Лист	Листов
Рук.гр.		Столбова				I	I
Утв.		Сорокин			Госстрой СССР		

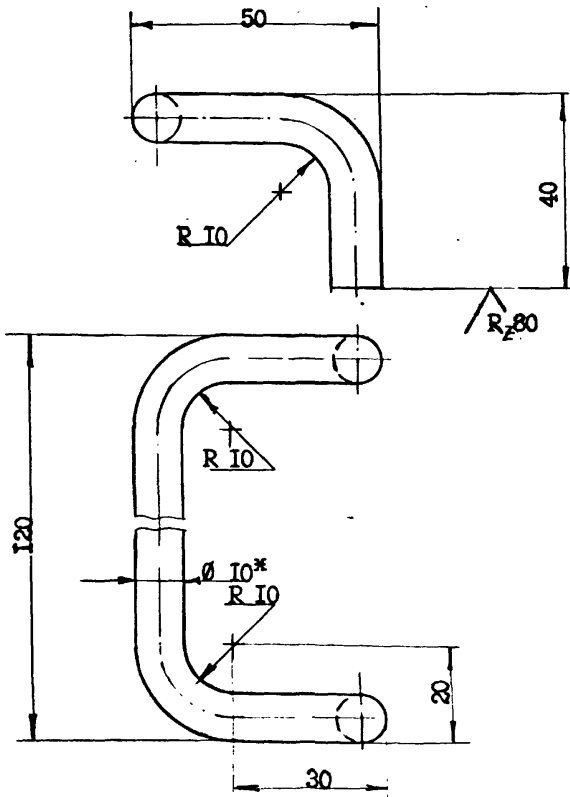


1. Сварку производить по контуру прилегания деталей. Катет шва 3 мм.
2. Раму окрасить за два раза пентафтальевыми эмалями по двум слоям грунта. Отверстия М6 защитить от попадания эмали.
3. * Размеры для справок.

		Ф1.02.00СБ	
Изм. Лист Разраб. Зубарев Пров. Коршун Рук. гр. Столбова	Рама	Лит. 1	Масса 16,7
	Сборочный чертеж	Лист 1	Листов 1
Утв. Сорокин	Госстрой СССР ЦНИИПРОМЗАДАНИЙ		Масштаб 1:5

10*20*1Ф

✓(✓)



1. Развернутая длина заготовки 235 мм.
2. Острые кромки притупить.
3. *Размер для справок.

Ф1.02.01

Ручка

Лит. Масса Масштаб

0, II I:1

Лист I Листов I

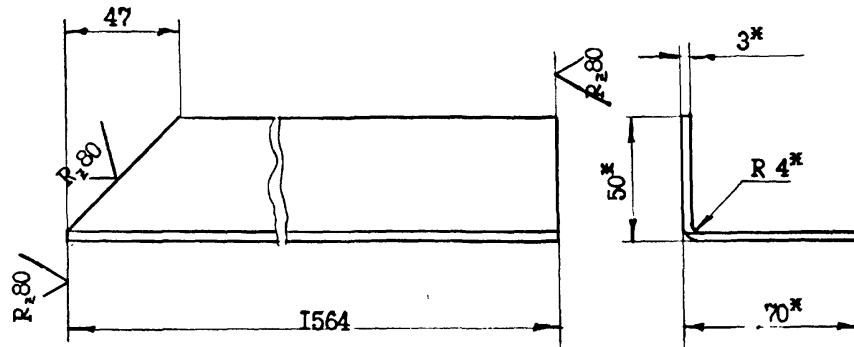
Крут 10 ГОСТ 2590-71* Госстрой СССР
ИИИПРОМЗДАНИЙ

В Св-2 мп 2 мп 200 шт*

Изм	Лист	№ докум	Подп	Дата
Разраб		Зубарев	<i>[Signature]</i>	
Пров		Шкодин	<i>[Signature]</i>	
Т. контр				
Рук. гр		Столбова	<i>[Signature]</i>	
Н. контр				
Утв.		Сорокин	<i>[Signature]</i>	

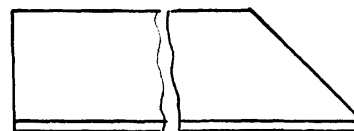
20*20*1Ф

✓(✓)



Ф1.02.02-01 - зеркальное отражение

Остальное смотри Ф1.02.02



1. Острые кромки притупить.
2. *Размеры для справок.

Ф1.02:02

Уголок

Лит. Масса Масштаб

4,2 I:2

Лист I Листов I

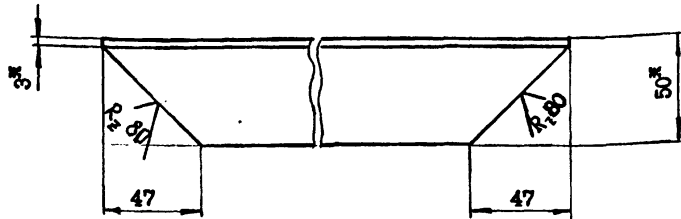
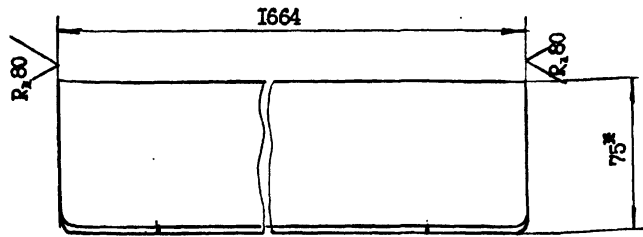
Уголок 70x50x3 ГОСТ19772-74* Госстрой СССР
ВСТЗип2 ГОСТ 380-71*

№, Метрол. Подп. и дата Взам инв № Инв № дубл. Подп. и дата

Изм	Лист	№ докум	Подп	Дата
Разраб		Зубарев	<i>[Signature]</i>	
Пров		Шкодин	<i>[Signature]</i>	
Т. контр				
Рук. гр		Столбова	<i>[Signature]</i>	
Н. контр				

Ф1.02.03

(✓) (✓)



1. Острые кромки притупить.
3. *размеры для справок,

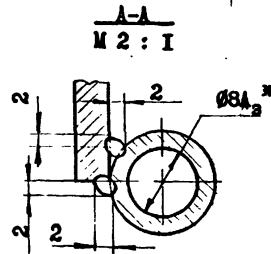
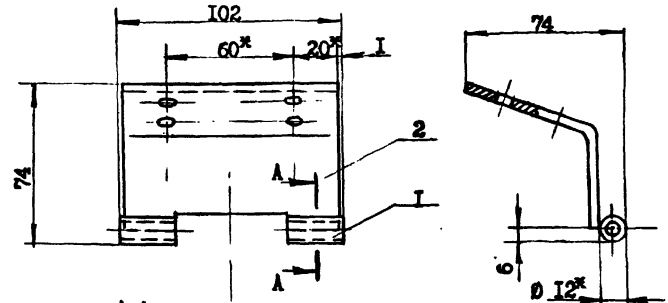
Ф1.02.03

Изм	Лист	№ докум	Подп	Дата
Разраб		Зубарев	<i>Зубарев</i>	
Пров		Шкатин	<i>Шкатин</i>	
Т. контр				
Рук. гр		Столбова	<i>Столбова</i>	
И контр				
Удп		Сорокин	<i>Сорокин</i>	

Лит	Масса	Масштаб
	4,45	1:2
Лист	Листов	

Уголок
Уголок 70x50x3 ГОСТ 19772-74* Госстрой СССР
В Стзкп2 ГОСТ 380-71* ЦНИИПРОМЗДАНИЙ

Ф1.03.00СБ

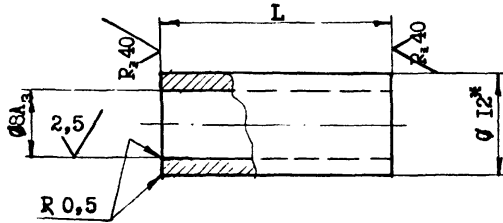


1. Сварку производить по контуру прилегания деталей.
2. Петлю окрасить за два раза пентафтальевыми эмалями по двум слоям грунта. Отверстия Ø 8А и Ø 6,5 защитить от попадания эмали.
- 3.* Размеры для справок.

Взам. инв. №	Инв. № докум	Подп.	Дата	ФОРМАТ		Обозначение	Наименование	Код.	Примечания
				Зона	Поз.				
				II	I	Ф1.03.01	Втулка	2	
				II	2	Ф1.03.02	Планка	1	
Ф1.03.00СБ									
Изм	Лист	№ докум	Подп.	Дата	Лит	Масса	Масштаб	Ф1.03.00СБ	
								Лит	Масса
Разраб		Зубарев	<i>Зубарев</i>					Петля.	
Пров		Шкатин	<i>Шкатин</i>					Сборочный чертёж	
Т. контр									
Рук. гр		Столбова	<i>Столбова</i>						
И контр									
Удп		Сорокин	<i>Сорокин</i>						

10°30'1Ф

✓(✓)



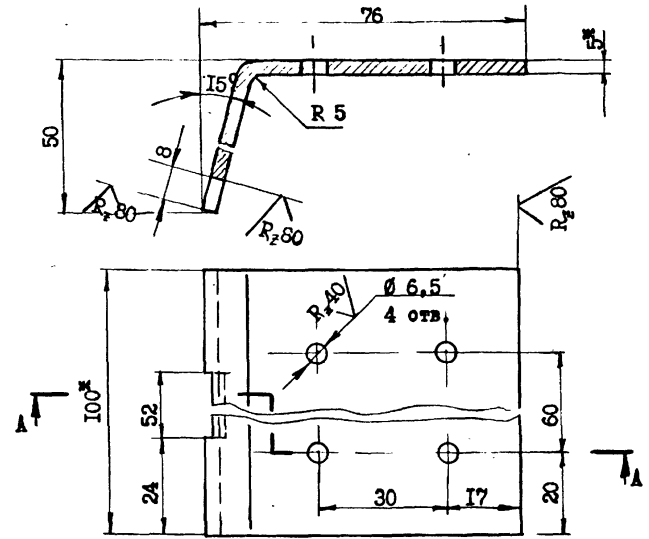
Обозначение	L мм	Масса кг
Ф1.03.01	25	0,012
Ф1.03.01-01	50	0,024

*Размер для справок.

Ф1.03.01				Лист	Масса	Масштаб
Изм	Лист	№ докум.	Подп	Дата	СМ. табл.	2:1
Г. ад	Зубарев	Шкетин				
Пров	Шкетин				Лист I	Листов I
Т. контр						
Рук. гр	Столбова				Круг 12 ГОСТ 2590-71*	
Н. контр	Сорокин				В СтЗмп2 ГОСТ 380-71*	
Утв					Госстрой СССР ЦНИИПРОМЗДАНИЙ	

20°30'1Ф

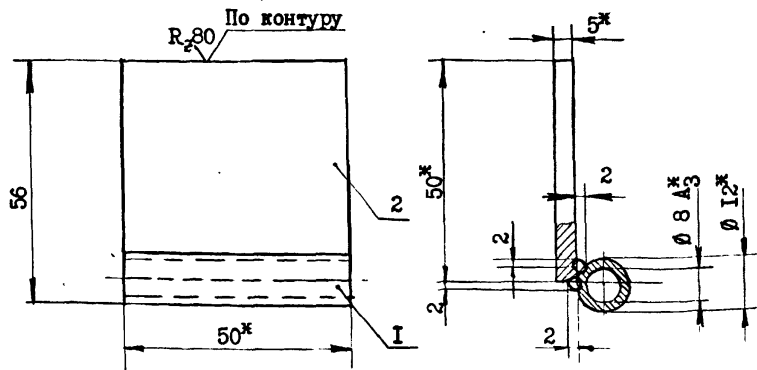
✓(✓)



1. Развернутая длина заготовки 112 мм.
2. Острые кромки притупить.
3. *Размеры для справок.

Ф1.03.02				Лист	Масса	Масштаб
Изм	Лист	№ докум.	Подп	Дата	0,45	1:1
Разраб	Зубарев	Шкетин				
Пров	Шкетин				Лист I	Листов I
Т. контр						
Рук. гр	Столбова				Полоса 5x100 ГОСТ 103-57	
Н. контр	Сорокин				В СтЗмп2 ГОСТ 380-71*	
Утв					Госстрой СССР ЦНИИПРОМЗДАНИЙ	

Ф1.04.00СБ



1. Сварку производить по контуру прилегания деталей.
2. Петлю окрасить за два раза пентафтальевыми эмалями по двум слоям грунта.
Отверстие $\varnothing 8$ защитить от попадания эмали.
3. Острые кромки притупить.
- 4.* Размеры для справок.

Формат	Зона	Поз.	Обозначение	Наименование	Кол.	Примечание
		1	Ф1.03.01-01	Втулка	1	См. Ф1.03.01
б/ч		2	Ф1.04.01	Плоская, L = 50	1	Масса
				Полоса 5x50 ГОСТ 103-57*		0,097
				ВСтЗкп2ГОСТ 380-71*		кг

Ф1.04.00СБ

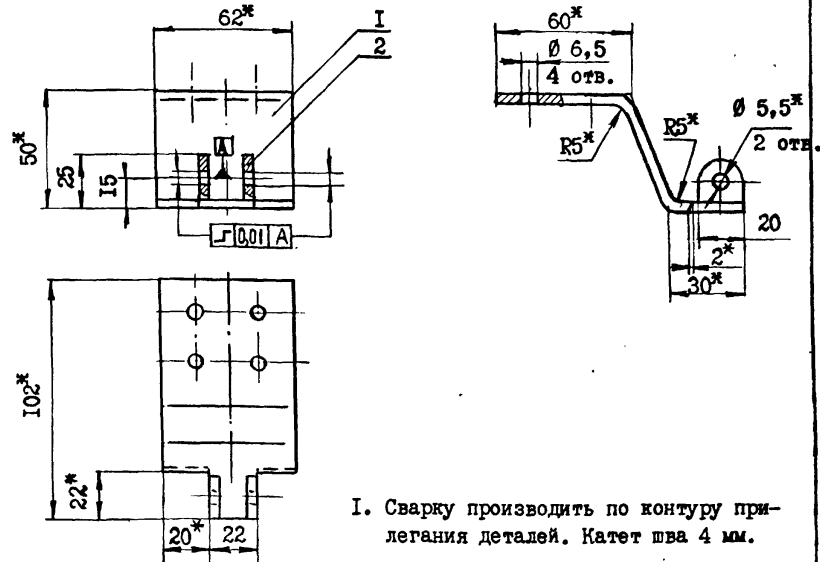
Изм	Лист	№ докум.	Подп.	Дата	Лит.	Масса	Масштаб
Разраб		Зубарев				0,12	1:1
Пров		Шкетин					
Т. контр							
Рук. гр.		Столбова					
И. контр							
Учт		Сорокин					

Петля.
Сборочный чертёж

Лист 1 Листов 1

Госстрой СССР
ЦНИИПРОМЗДАНИЙ

Ф1.05.00СБ



1. Сварку производить по контуру прилегания деталей. Катет шва 4 мм.
2. Кронштейн окрасить за два раза пентафтальевыми эмалями по двум слоям грунта. Отверстия $\varnothing 5,5$ и $\varnothing 6,5$ защитить от попадания эмали.
- 3.* Размеры для справок.

Формат	Зона	Поз.	Обозначение	Наименование	Кол.	Примечание
		1	Ф1.05.01	Профиль	1	
		2	Ф1.05.02	Ушко	2	

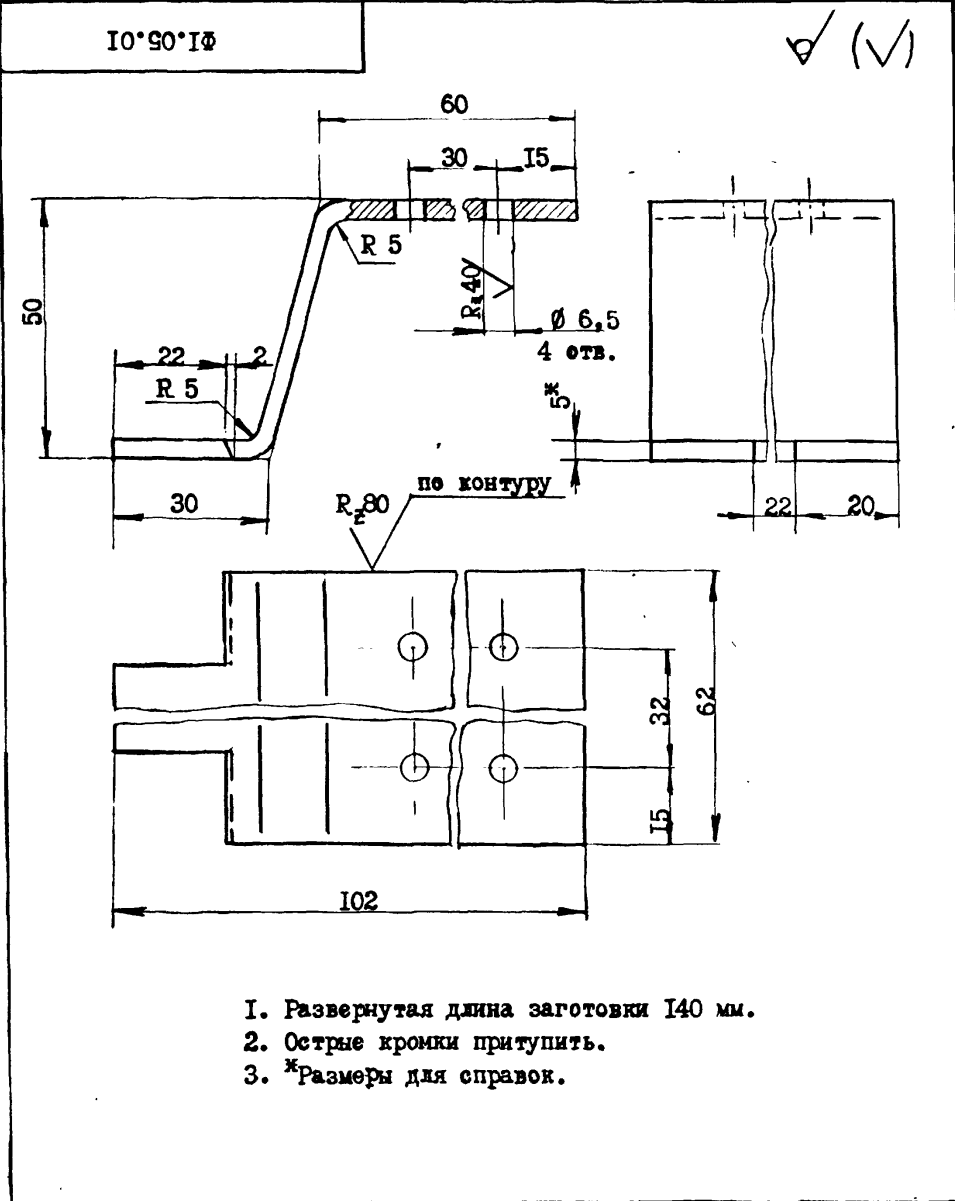
Ф1.05.00СБ

Изм	Лист	№ докум.	Подп.	Дата	Лит.	Масса	Масштаб
Разраб		Зубарев				0,38	1:2
Пров		Шкетин					
Т. контр							
Рук. гр.		Столбова					
И. контр							
Учт		Сорокин					

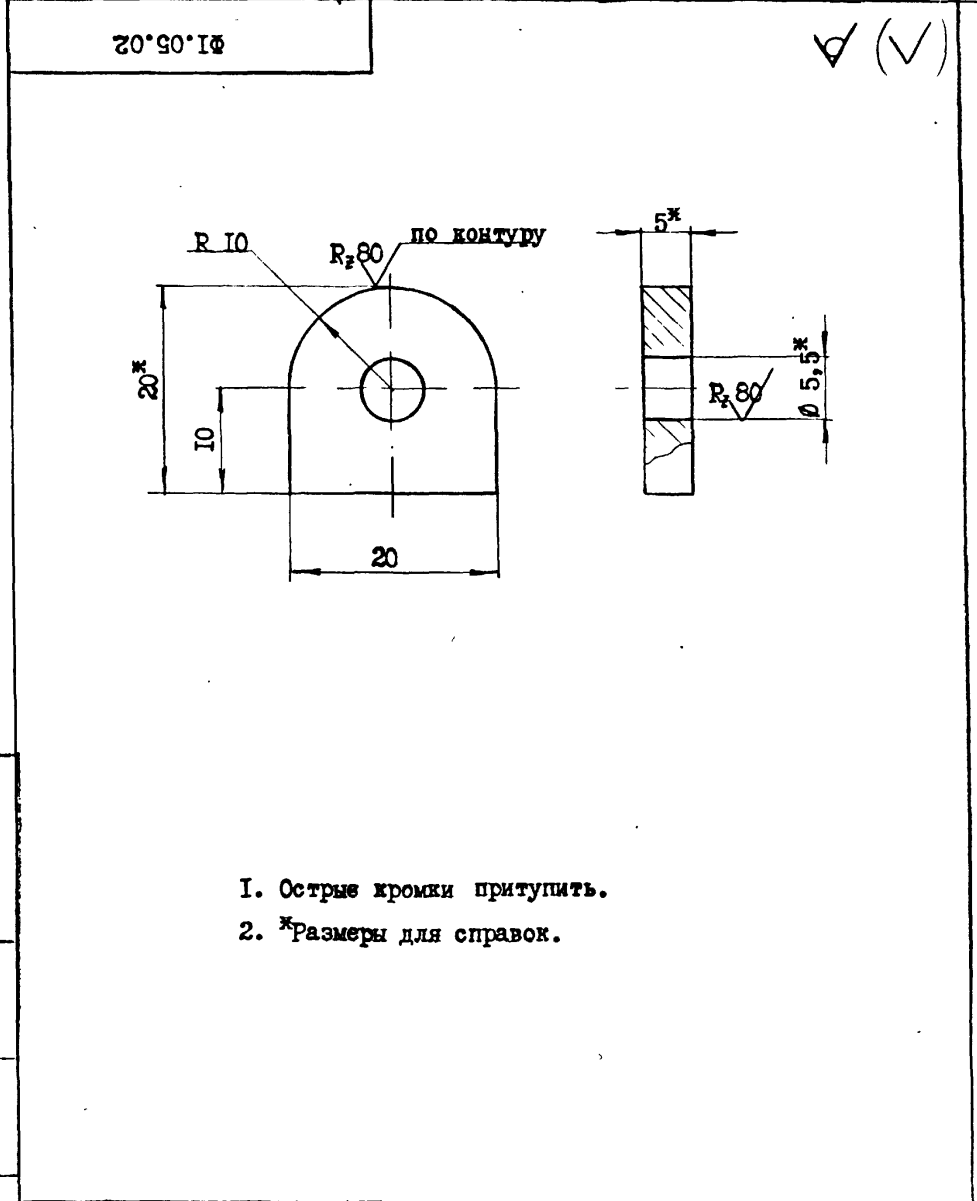
Кронштейн.
Сборочный чертёж

Лист 1 Листов 1

Госстрой СССР
ЦНИИПРОМЗДАНИЙ



				Ф1.05.01				
Изм	Лист	№ докум	Подп.	Дата	Профиль	Лист	Масса	Масштаб
Разраб	Зубарев	Шкетин					0,38	1:1
Пров						Лист	Листов	
Т. контр								
Рук. гр.	Столбова				Полоса	5x70 ГОСТ 103-57*		Госстрой СССР
Н. контр						В Ст. 3 кп 2 ГОСТ 380-71		ЦНИИПРОМЗАПАНИЙ
Утв	Сорокин							



				Ф1.05.02				
Изм	Лист	№ докум	Подп.	Дата	Ушко	Лист	Масса	Масштаб
Разраб	Зубарев	Шкетин					0,014	2:1
Пров						Лист	Листов	
Т. контр								
Рук. гр.	Столбова				Полоса	5x20 ГОСТ 103-57*		Госстрой СССР
Н. контр								ЦНИИПРОМЗАПАНИЙ
Утв								

Взам инв №: _____ Инв № дубл. _____ Подп. и дата _____