

ТИПОВЫЕ КОНСТРУКЦИИ, ИЗДЕЛИЯ
И УЗЛЫ ЗДАНИЙ И СООРУЖЕНИЙ

СЕРИЯ 7.906.9-2

ТЕПЛОВАЯ ИЗОЛЯЦИЯ ТРУБОПРОВОДОВ
С ОТРИЦАТЕЛЬНЫМИ ТЕМПЕРАТУРАМИ

ВЫПУСК 2

ТЕПЛОИЗОЛЯЦИОННЫЕ КОНСТРУКЦИИ АРМАТУРЫ
РАБОЧИЕ ЧЕРТЕЖИ

21824-04
Цена 6-04

ТИПОВЫЕ КОНСТРУКЦИИ, ИЗДЕЛИЯ
И УЗЛЫ ЗДАНИЙ И СООРУЖЕНИЙ

СЕРИЯ 7906.9-2

ТЕПЛОВАЯ ИЗОЛЯЦИЯ ТРУБОПРОВОДОВ
С ОТРИЦАТЕЛЬНЫМИ ТЕМПЕРАТУРАМИ

ВЫПУСК 2

ТЕПЛОИЗОЛЯЦИОННЫЕ КОНСТРУКЦИИ АРМАТУРЫ
РАБОЧИЕ ЧЕРТЕЖИ

РАЗРАБОТАНЫ
ВНИПИТЕЛПРОЕКТОМ

ГЛАВНЫЙ ИНЖЕНЕР ИНСТИТУТА *Савранская* С. В. БОЛЬШАКОВ
ГЛАВНЫЙ ИНЖЕНЕР ПРОЕКТА *Савранская* С. Я. САВРАНСКАЯ

УТВЕРЖДЕНЫ И ВВЕДЕНЫ В ДЕЙСТВИЕ
МИНМОНТАЖСПЕЦСТРОЕМ СССР С 01.03.67
ПРОТОКОЛОМ УТ 08.08.66

Продолжение

Обозначение	Наименование	Стр.
	Титульный лист	1
7.906.9-2.2-00С	Содержание	2, 3
7.906.9-2.2-00ТО	Техническое описание	4, 5
7.906.9-2.2-01	Тепловая изоляция фланцевого соединения Ду15-1400мм.Съемная	6-14
7.906.9-2.2-02	Тепловая изоляция фланцевого соединения Ду15-1400мм.Несъемная	15
7.906.9-2.2-03	Элемент кожуха	16-21
7.906.9-2.2-04	Тепловая изоляция арматуры муфтовой несоосной Ду10-20мм.Съемная	22, 23
7.906.9-2.2-05	Тепловая изоляция арматуры муфтовой несоосной Ду10-20мм.Несъемная	24, 25
7.906.9-2.2-06	Элемент кожуха	26, 27
7.906.9-2.2-07	Тепловая изоляция арматуры муфтовой целовой Ду10-25мм.Съемная	28, 29
7.906.9-2.2-08	Тепловая изоляция арматуры муфтовой целовой Ду10-25мм.Несъемная	30, 31

Обозначение	Наименование	Стр.
7.906.9-2.2-09	Тепловая изоляция арматуры Ду 20-50мм.Съемная	32-34
7.906.9-2.2-10	Тепловая изоляция арматуры Ду 20-50мм.Несъемная	35-37
7.906.9-2.2-11	Элемент кожуха	38, 39
7.906.9-2.2-12	Тепловая изоляция арматуры Ду 80-600мм.Съемная	40-48
7.906.9-2.2-13	Тепловая изоляция арматуры Ду 80-600мм.Несъемная	49-57
7.906.9-2.2-14	Элемент кожуха	58-66
7.906.9-2.2-15	Тепловая изоляция арматуры несоосной Ду 25-200мм.Съемная	67-72
7.906.9-2.2-16	Тепловая изоляция арматуры несоосной Ду 25-200мм.Несъемная	73-78
7.906.9-2.2-17	Элемент кожуха	79-84

Т.П. 7.906.9-2; 62

Имя, Ф.И.О., Подпись и дата
Взам. инв. №

Гип	Савранская	07.08.88
И контр	Коржичина	07.08.88
Нач. отд	Видроветский	07.08.88
Рук. ер.	Сидорова	07.08.88
Инж.	Покровская	07.08.88

7.906.9-2.2-00С

Содержание

Статья	Лист	Листов
Р	1	2
ВНИПИ ТЕПЛОПРОЕКТ		

Формат А3

Продолжение

Обозначение	Наименование	Стр.
7.906.9-2.2-18	Элемент кожуха	85
7.906.9-2.2-19	Тепловая изоляция арматуры угловой Ду15-200мм. Съёмная	86-93
7.906.9-2.2-20	Тепловая изоляция арматуры угловой Ду15-200мм. Несъёмная	94-101
7.906.9-2.2-21	Элемент кожуха	102-109
7.906.9-2.2-22	Тепловая изоляция арматуры Ду 80-250мм полуфутлярами	110-115
7.906.9-2.2-23	Полуфутляр тип I, II	116-118
7.906.9-2.2-24	Полуфутляр тип III, IV	119-121
7.906.9-2.2-25	Полукожух тип I	122-127
7.906.9-2.2-26	Полукожух тип II	128-133
7.906.9-2.2-27	Полукожух тип III	134-139
7.906.9-2.2-28	Полукожух тип IV	140-145

Продолжение

Обозначение	Наименование	Стр.
7.906.9-2.2-29	Матрац	146,147
7.906.9-2.2-30	Матрац в пленке	148
7.906.9-2.2-31	Бандаж с пряжкой	149-154
7.906.9-2.2-32	Бандаж с замком	155,156
7.906.9-2.2-33	Отделка торца изоляции	157

ТП 7.906.9-2.2. 6.

№10716

Исп. № подл. | Подписан и дата. | Взам. инв. №

7.906.9-2.2-000

Лист

2

Формат А3

В настоящем выпуске 2 типовых рабочих чертежей предусмотрено два вида конструкций тепловой изоляции арматуры (вентилей, задвижек, клапанов): несъемная и съемная.

Несъемная конструкция изоляции арматуры рекомендуется только в том случае, когда во время эксплуатации не требуется часто осматривать фланцевые соединения арматуры. Эта конструкция наиболее надежна в эксплуатации. Выполняется она, как правило, теми же материалами, что и изоляционная конструкция примыкающего трубопровода за исключением покровного слоя, который выполняется в основном из металлического листа. Применение рулонных материалов для покровного слоя допускается при изоляции муфтовой арматуры. Стыки пароизоляционного и покровного слоя, а также места примыкания их к изоляционной конструкции трубопровода должны быть соответственно проклеены или герметизированы.

Съемные конструкции арматуры выполняются в виде матрацев в полиэтиленовой пленке с проклейкой швов лентой с липким слоем и кожухов, либо футлярами из листового металла толщиной 0,8 мм с прикрепленными к нему теплоизоляционными материалами мягкими или жесткими. Выбор съемной конструкции изоляции арматуры производят в зависимости

от габаритов и конфигурации арматуры. Обязательным является условие, чтобы масса отдельных съемных элементов не превышала 20 кг.

При изоляции матрацами в полиэтиленовой пленке и кожухами, изделия готовят заранее.

Матрацы готовят из мягких теплоизоляционных материалов, затем оборачивают их полиэтиленовой пленкой с проклейкой всех стыков лентой с липким слоем.

Укладывают матрацы в пленке с плотным прижатием к изоляции трубопровода и по возможности к корпусу арматуры, крепят бандажами из ленты стальной упаковочной 0,7x20 или алюминиевой 0,8x20. В этом случае материал ленты должен соответствовать материалу кожуха. Допускается крепить матрацы в пленке кольцами из киперной ленты. Все стыки матрацев и места примыкания их к корпусу арматуры, к изоляции трубопровода должны быть проклеены лентой с липким слоем.

Кожуха из металлического листа уста-

Т.П. 7.906.9-2; 82
И10716
Имя, Фамилия, Подпись и дата
В.М.М.М.М.

				7.906.9 - 2.2 - 00 TO		
Г.И.П.	Савранская	С.И.	2018	Сталей	Лист	Листов
Н.контр.	Коржихина	И.В.	16.08	Р	1	2
Нач.отд.	Дибровенко	Т.И.	2018	ВНИПИ ТЕРМОПРОЕКТ		
П.контр.	Савранская	С.И.	2018	Техническое описание		
Вед.инж.	Степашина	С.И.	2018			

навливают поверх матрасов.

Рекомендации по выбору материала кожухов даны в выпуске Д. Толщину листов принимают равной 0,8 мм. Допускается применение листов алюминиевых толщиной 1 мм, а для арматуры с условным диаметром до 100 мм допускается применение листов толщиной 0,7 мм. При покровном слое на трубопроводе из металлических листов материал кожухов должен соответствовать материалу покровного слоя.

При покровном слое из рулонных материалов отделку торца изоляции у фланцевых соединений следует выполнять из того же материала, что и кожух.

Крепление кожухов производят бандажми с пряжками тип I или с замками. Все стыки кожухов и места их сопряжения с корпусом арматуры и с изоляцией трубопровода должны быть герметизированы мастикой „Бутапрол - 2М“ или другой аналогичной.

Футляры для изоляции арматуры должны быть также изготовлены заранее. Толщина листов в этом случае принимается 0,8 мм. Допускается применять алюминиевые листы толщиной 1 мм. Теплоизоляционные материалы, применяемые в футлярах, могут быть мягкие или жесткие.

Мягкие материалы крепят скобами, семена-ты из жестких материалов приклеивают к поверхности металла.

При изготовлении футляров следует обращать особое внимание на то, чтобы все

неплотности в них были тщательно герметизированы во избежание подсоса влаги из воздуха в изоляционный слой.

Кожуха для футляров должны быть изготовлены либо с приклепанным угольником (стальным или алюминиевым в зависимости от материала кожуха), либо с двойной отбортовкой стенки.

Болтовое соединение футляров на арматуре производят с герметизацией швов резиновыми прокладками.

Места сопряжения футляра с корпусом арматуры и с изоляцией трубопровода должны быть герметизированы мастикой „Бутапрол-2М“ или другой аналогичной.

Количество материалов в таблицах выпуска дано без учета отходов и потерь при монтаже и транспортировке.

Т.п. 7.906.9-2 В2

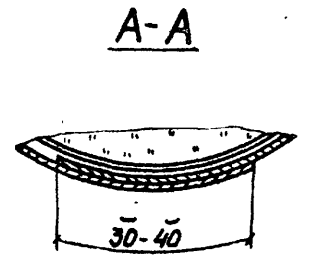
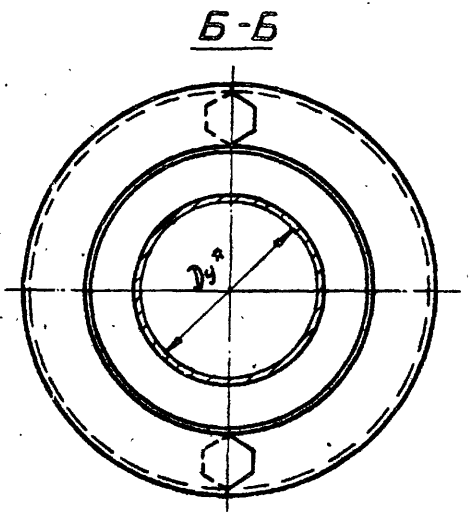
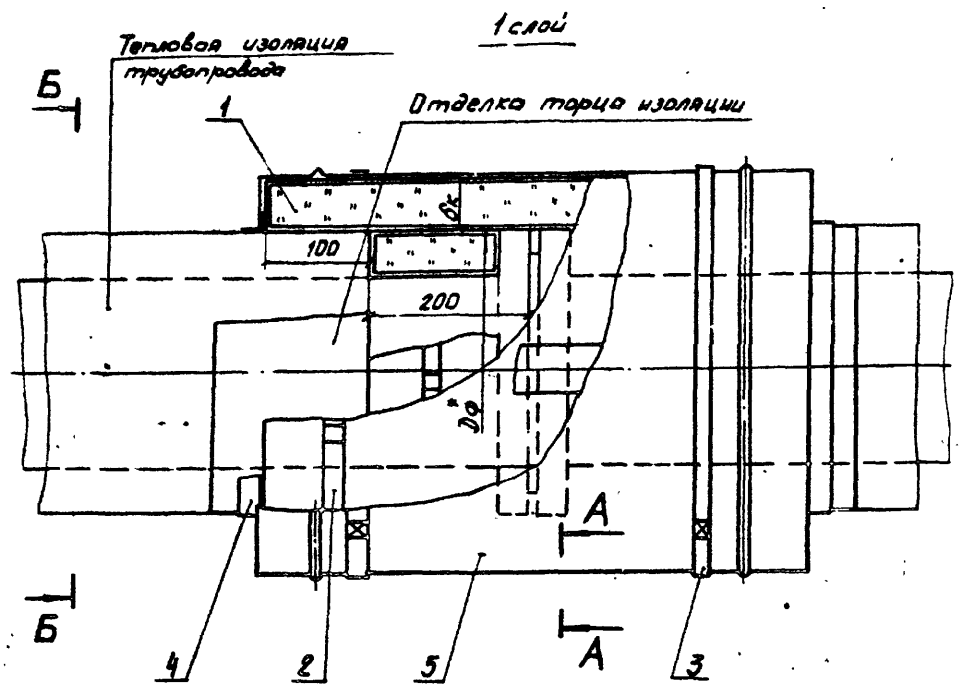
И10716

Изм. №, дата, Подпись, в лист, Объем, инв. №

7.906.9 - 2.2 - 0070

Лист
2

Формат А3



Марка, поз.	Обозначение	Наименование	Кол.	Масса, кг	Примечание
1	7.906.9 - 2.2 - 30	Матрац в пленке			
2	7.906.9 - 2.2 - 31	Бандаж с пряжкой			
3	7.906.9 - 2.2 - 32	Бандаж с замком			
4		Лента полиэтиленовая с липким слоем марки А50 ГОСТ 20477-75			
5	7.906.9 - 2.2 - 03	Элемент кожуха			

1. Техническое описание см. 7.906.9 - 2.2 - 00 то.
2. Количество материалов на теплоизоляцию одного фланцевого соединения см. 7.906.9 - 2.2 - 01, лист 3... 9.
3. Стыки матрацев в пленке поз. 1, места прикрывания их к теплоизоляции трубопровода и к арматуре тщательно проклеить лентой поз. 4 по каждому слою матрацев в пленке.
4. * Размеры для справок.

		7.906.9 - 2.2 - 01			
ГНП	Савицкая	Ильин	07.08.86	Тепловая изоляция фланцевого соединения Ду 15 - 1400 мм Съёмная	
И. контроль	Уоржухина	Ильин	07.08.86		
Исполнитель	Лидуровичко	Ильин	07.08.86		
Ред. и инж.	Степанкина	Ильин	07.08.86		
Инж.	Локрская	Ильин	07.08.86		
Стадия	Р	Лист	1	Листов	9
ВНИПИ ТЕПЛОПРОЕКТ					

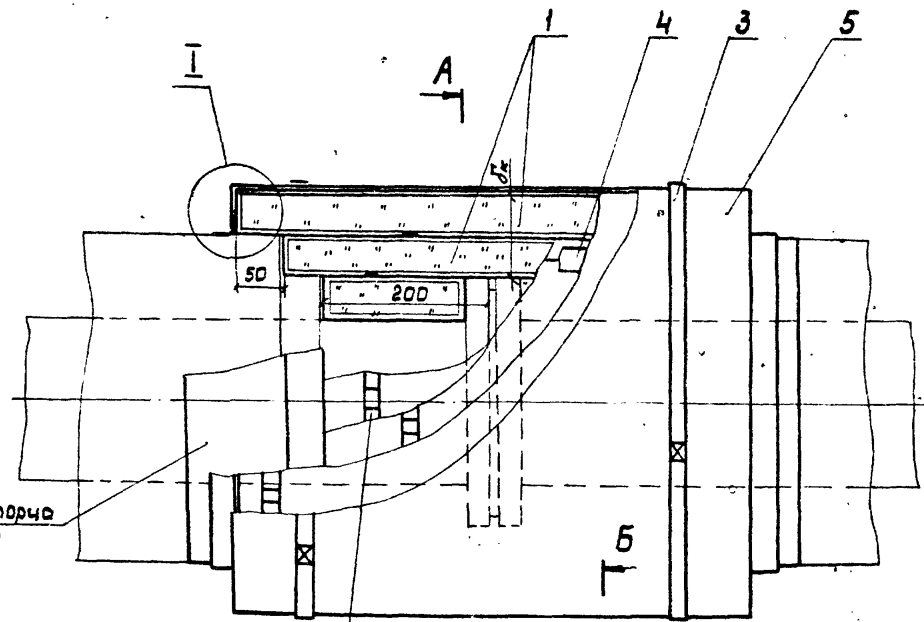
Формат А3

Т.П. 7.906.9-2; 62

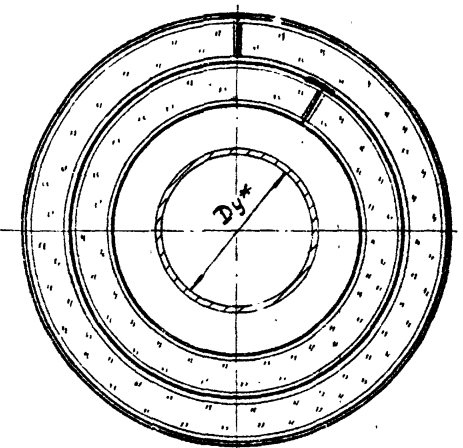
ИД0716

Имя, Фамилия, Подпись и дата Взам. инв. №

2 слоя

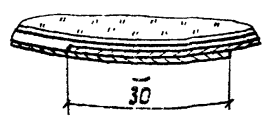


A-A



Отделка торца изоляции

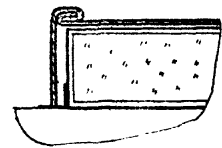
Б-Б



A

Б

I



Т.п. 7 906 9-2. В.2

ИЮ716

Универс. полд. Полтора в лето Взам. жид. М

7.906.9 - 2.2 - 01

Лист 2

Формат А3

Количество материалов на теплоизоляцию одного фланцевого соединения

Продолжение

Dy*	Dф*	δк, мм	Поз. 1		Поз. 2		Поз. 3		Поз. 4		Поз. 5	
			Кол. м ³	Масса ед., кг	Кол.	Масса ед., кг	Кол.	Масса ед., кг	Кол., м	Масса ед., кг	Кол.	Масса ед., кг
15	95	30	0,009	115	6	—	—	1,2	0,015	2	0,45	
		40	0,014								0,029	0,50
		50	0,019								0,031	0,56
		60	0,025								0,034	0,61
		70	0,032								0,036	0,67
20	105	30	0,009	0,030	1,2	0,48						
		40	0,014	0,033	1,3	0,54						
		50	0,020	0,036	1,3	0,59						
		60	0,026	0,039	1,4	0,64						
		70	0,033	0,041	1,4	0,70						
25	115	30	0,010	0,030	1,2	0,50						
		40	0,015	0,033	1,3	0,56						
		50	0,021	0,035	1,4	0,61						
		60	0,027	0,038	1,5	0,67						
		70	0,034	0,041	1,7	0,72						
		80	0,042	0,044	1,8	0,77						
		90	0,051	0,046	2,0	0,83						
		100	0,060	0,048	2,1	0,88						
		30	0,011	0,034	1,3	0,57						
		40	0,017	0,037	1,4	0,62						
32	135	50	0,023	0,040	1,5	0,68						
		60	0,030	0,043	1,6	0,73						
		70	0,037	0,045	1,7	0,78						
		80	0,045	0,048	1,8	0,84						
		90	0,054	0,050	2,0	0,89						
		100	0,064	0,054	2,2	0,95						

Dy*	Dф*	δк, мм	Поз. 1		Поз. 2		Поз. 3		Поз. 4		Поз. 5	
			Кол. м ³	Масса ед., кг	Кол.	Масса ед., кг	Кол.	Масса ед., кг	Кол., м	Масса ед., кг	Кол.	Масса ед., кг
40	145	30	0,012	115	6	—	—	1,3	0,015	2	0,59	
		40	0,017								0,036	0,64
		50	0,023								0,038	0,71
		60	0,031								0,041	0,76
		70	0,038								0,044	0,81
		80	0,047								0,046	0,87
		90	0,056								0,050	0,92
		100	0,065								0,052	0,98
		110	0,077								0,055	1,03
		120	0,088								0,057	1,08
50	160	30	0,013	115	6	—	—	1,4	0,015	2	0,62	
		40	0,018								0,038	0,68
		50	0,026								0,041	0,73
		60	0,032								0,043	0,78
		70	0,040								0,046	0,84
		80	0,048								0,049	0,89
		90	0,058								0,051	0,95
		100	0,068								0,054	1,01
		110	0,079								0,057	1,06
		120	0,090								0,060	1,11
65	180	30	0,014	115	8	—	—	1,5	0,015	2	0,68	
		40	0,020								0,041	0,73
		50	0,026								0,043	0,78
		60	0,032								0,046	0,84
		70	0,040								0,049	0,89
		80	0,048								0,051	0,95
		90	0,058								0,054	1,01
		100	0,068								0,057	1,06
		110	0,079								0,060	1,11
		120	0,090								0,062	1,17
65	180	30	0,014	115	4	—	—	1,6	0,015	2	0,68	
		40	0,020								0,041	0,73
		50	0,026								0,043	0,78

Т.П. 7 906 9-2. 62

Н10716

Имя, № подл., Подпись и дата В.Зач. Инв. №

Продолжение

Dy*	Dф*	δк	Поз.1		Поз.2		Поз.3		Поз.4		Поз.5					
			Кол.м	Масса ед., кг	Кол.	Масса ед., кг	Кол.	Масса ед., кг	Кол.м	Масса ед., кг	Кол.	Масса ед., кг				
65	180	50	0,026	4	0,046	0,136	1,8	0,015	2	0,78	115	2				
		60	0,034		0,049	0,139	1,9			0,84						
		70	0,042		0,051	0,141	2,0			0,89						
		80	0,051		0,054	0,144	2,1			0,95						
		90	0,061		0,057	0,147	2,3			1,07						
		100	0,072		0,060	0,150	2,4			1,06						
		110	0,083		0,063	0,153	2,5			1,11						
		120	0,095		0,066	0,156	2,6			1,17						
		130	0,108		0,069	0,159	3,2			1,22						
		140	0,121	0,071	0,161	3,3	1,29									
		150	0,136	0,074	0,164	3,4	1,33									
		160	0,151	0,077	0,167	3,6	1,39									
		170	0,167	0,080	0,170	3,8	1,44									
		180	0,183	0,082	0,172	4,0	1,50									
		80	195	30	0,015	4	0,043	0,133	1,6	0,015			2	0,74	115	2
				40	0,021		0,045	0,135	1,7					0,79		
				50	0,028		0,048	0,138	1,8					0,85		
				60	0,036		0,050	0,140	1,9					0,90		
70	0,045			0,054	0,144		2,0	0,96								
80	0,054			0,056	0,146		2,1	1,01								
90	0,064			0,059	0,149	2,2	1,07									
100	0,075			0,062	0,152	2,4	1,12									
110	0,087			0,065	0,155	2,5	1,18									
120	0,100			0,067	0,157	2,6	1,23									
80	195	130	0,113	6	0,160	0,160	3,2	0,015	2	1,29	115	2				
		140	0,123		0,073	0,163	3,4			1,35						

Продолжение

Dy*	Dф*	δк	Поз.1		Поз.2		Поз.3		Поз.4		Поз.5								
			Кол.м	Масса ед., кг	Кол.	Масса ед., кг	Кол.	Масса ед., кг	Кол.м	Масса ед., кг	Кол.	Масса ед., кг							
80	195	150	0,141	6	0,076	0,166	3,6	115	2	1,40	115	2							
		160	0,157		0,079	0,169	3,8			1,46									
		170	0,173		0,081	0,171	4,0			1,51									
		180	0,190		0,085	0,175	4,2			1,56									
		190	0,208		0,089	0,179	4,4			1,62									
		100	215		30	0,016	4			0,045			0,135	1,7	0,015	2	0,79	115	2
					40	0,023				0,048			0,138	1,8			0,85		
					50	0,030				0,051			0,141	1,9			0,90		
					60	0,038				0,054			0,144	2,0			0,96		
					70	0,048				0,056			0,146	2,1			1,01		
80	0,057			0,059	0,149	2,2		1,07											
90	0,068			0,061	0,151	2,4	1,12												
100	0,079			0,064	0,154	2,6	1,18												
110	0,091			0,067	0,157	2,7	1,23												
120	0,104			0,070	0,160	2,8	1,29												
125	245	130	0,118	6	0,073	0,163	3,4	115	2	1,35	115	2							
		140	0,132		0,076	0,166	3,6			1,40									
		150	0,147		0,079	0,169	3,8			1,46									
		160	0,163		0,081	0,171	3,9			1,51									
		170	0,179		0,084	0,174	4,0			1,56									
		180	0,197		0,087	0,177	4,1			1,62									
		190	0,215		0,089	0,179	4,3			1,67									
		200	0,234		0,092	0,182	4,5			1,82									
		40	0,025		0,052	0,142	2,0			0,93									
		50	0,033		0,055	0,145	2,1			0,99									
60	0,042	0,058	0,148	2,2	1,04														

Т II 7 906 9-2. В 2

H10716

Имя, № подл., Подпись и дата

Взам. инв. №

7.906.9-2.2-01

Лист 4

Формат А3.

Продолжение

Продолжение

№ Ду, мм	№ Дф, мм	δк, мм	Поз. 1		Поз. 2		Поз. 3		Поз. 4		Поз. 5	
			Кол. м	Масса ед., кг	Кол.	Масса ед., кг	Кол.	Масса ед., кг	Кол. м	Масса ед., кг	Кол.	Масса ед., кг
125	245	70	0,051	115	4	0,060	0,150	2,4	0,015	2	1,09	
		80	0,062			0,063	0,153	2,5			1,15	
		90	0,073			0,066	0,156	2,6			1,20	
		100	0,085			0,069	0,159	2,8			1,26	
		110	0,097		0,071	0,161	2,9	1,32				
		120	0,111		0,074	0,164	3,0	1,37				
		130	0,125		0,077	0,167	3,6	1,42				
		140	0,140		0,080	0,170	3,8	1,48				
		150	0,155		0,083	0,173	3,9	1,54				
		160	0,172		0,086	0,176	4,0	1,60				
		170	0,189		0,089	0,179	4,2	1,65				
		180	0,207		0,091	0,181	4,3	1,69				
		190	0,225		0,094	0,184	4,5	1,76				
		200	0,245		0,097	0,187	4,7	1,81				
		210	0,265		0,099	0,189	4,8	1,87				
150	280	40	0,027	4	0,057	0,147	2,1	1,02				
		50	0,036			0,060	0,150		2,2	1,07		
		60	0,045			0,063	0,153		2,3	1,13		
		70	0,055			0,066	0,156		2,4	1,19		
		80	0,066		0,058	0,158	2,5		1,24			
		90	0,078		0,071	0,161	2,7		1,30			
		100	0,090		0,074	0,164	2,9		1,36			
		110	0,104		0,076	0,166	3,0		1,41			
		120	0,118		0,079	0,169	3,2		1,48			
		130	0,132		0,082	0,172	3,8		1,52			
140	0,148	0,085	0,175	4,0	1,58							

№ Ду, мм	№ Дф, мм	δк, мм	Поз. 1		Поз. 2		Поз. 3		Поз. 4		Поз. 5			
			Кол. м	Масса ед., кг	Кол.	Масса ед., кг	Кол.	Масса ед., кг	Кол. м	Масса ед., кг	Кол.	Масса ед., кг		
150	280	150	0,164	115	6	0,087	0,177	4,1	2	2	1,64			
		160	0,181			0,090	0,180	4,3			1,69			
		170	0,199			0,093	0,183	4,5			1,74			
		180	0,217			0,096	0,186	4,7			1,81			
		190	0,236			0,099	0,189	4,8			1,86			
		200	0,256			0,102	0,192	4,9			1,92			
		210	0,277			0,106	0,196	5,0			1,98			
		220	0,299			0,110	0,200	5,1			2,03			
		200	335			40	0,032	4			0,065	0,155	2,5	1,19
						50	0,044					0,068	0,158	
60	0,052			0,071	0,161	2,7	1,31							
70	0,063			0,074	0,164	2,8	1,36							
80	0,075			0,076	0,166	2,9	1,41							
90	0,088			0,079	0,169	3,0	1,47							
100	0,102			0,081	0,171	3,2	1,52							
110	0,116			0,084	0,174	3,3	1,58							
120	0,131			0,087	0,177	3,5	1,64							
130	0,147			0,090	0,180	4,1	1,69							
140	0,164	0,093	0,183	4,3	1,74									
150	0,181	0,096	0,186	4,5	1,81									
160	0,199	0,099	0,189	4,6	1,86									
170	0,218	0,102	0,192	4,7	1,92									
180	0,238	0,105	0,195	4,9	1,98									
190	0,258	0,107	0,197	5,1	2,03									
200	0,279	0,109	0,199	5,3	2,09									
210	0,301	0,112	0,202	5,5	2,14									

Т. П. 7. 906. 9-2 Б 2

Н10716

Изм. № подл. | Подпись и дата | Взам. инв. №

7.906.9 - 2.2 - 01

Лист
5

Формат А3

Продолжение

Продолжение

Dy, мм	Dф, мм	δк, мм	Поз. 1		Поз. 2		Поз. 3		Поз. 4		Поз. 5								
			Кол, м	Масса ед, кг	Кол.	Масса ед, кг	Кол.	Масса ед, кг	Кол, м	Масса ед, кг	Кол.	Масса ед, кг							
200	335	220	0,323	6	0,114	0,204	5,6	2,20	0,015	2	2,20	2,20							
		230	0,347		0,117		0,207						5,7	2,25					
		240	0,371		0,119		0,209						5,8	2,31					
	250	405	40	0,037	6	0,074	0,164	2,9					1,39	0,015	2	1,39	1,39		
			50	0,048		0,077		0,167										3,0	1,45
			60	0,060		0,080		0,170										3,1	1,51
			70	0,072		0,083		0,173										3,2	1,56
			80	0,086		0,087		0,177										3,3	1,63
			90	0,100		0,089		0,179										3,4	1,68
			100	0,115		0,091		0,181										3,6	1,73
			110	0,130		0,094		0,184										3,7	1,80
			120	0,147		0,097		0,187										4,3	1,85
250	405	130	0,164	6	0,100	0,190	4,5	1,90	0,015	2	1,90	1,90							
		140	0,182		0,103		0,193						4,7					1,97	
		150	0,201		0,107		0,197						4,9					2,02	
		160	0,212		0,109		0,199						5,1	2,07					
		170	0,240		0,112		0,202						5,3	2,14					
		180	0,261		0,115		0,205						5,5	2,19					
		190	0,283		0,117		0,207						5,6	2,25					
		200	0,305		0,118		0,208						5,7	2,30					
		210	0,328		0,122		0,212						5,8	2,35					
		220	0,352		0,124		0,214						5,9	2,42					
250	405	230	0,377	6	0,127	0,217	6,0	2,47					0,015	2	2,47	2,47			
		240	0,403		0,129		0,219										6,1	2,53	
		40	0,041		4		0,075		0,165	3,2	1,54								
		50	0,053				0,078			0,168		3,3					1,59		
		60	0,066				0,081			0,171		3,4					1,65		

Dy, мм	Dф, мм	δк, мм	Поз. 1		Поз. 2		Поз. 3		Поз. 4		Поз. 5						
			Кол, м	Масса ед, кг	Кол.	Масса ед, кг	Кол.	Масса ед, кг	Кол, м	Масса ед, кг	Кол.	Масса ед, кг					
300	460	70	0,079	4	0,087	0,177	3,6	1,70	0,015	2	1,70	1,70					
		80	0,093		0,090		0,180						3,8	1,76			
		90	0,109		0,093		0,183						3,9	1,82			
		100	0,124		0,096		0,186						4,0	1,88			
		110	0,141		0,099		0,189						4,6	1,94			
		120	0,158		0,102		0,192						4,7	2,00			
		130	0,176		0,105		0,195						4,8	2,05			
		140	0,195		0,108		0,198						4,9	2,11			
		150	0,215		0,110		0,200						5,2	2,16			
		160	0,235		0,113		0,203						5,3	2,22			
		170	0,256		0,116		0,206						5,4	2,27			
		180	0,278		0,119		0,209						5,5	2,33			
300	460	190	0,301	6	0,121	0,211	5,6	2,39	0,015	2	2,39	2,39					
		200	0,324		0,123		0,213						5,7	2,45			
		210	0,348		0,126		0,216						5,8	2,51			
		220	0,373		0,129		0,219						5,9	2,56			
		230	0,399		0,131		0,221						6,0	2,62			
		240	0,425		0,134		0,224						6,3	2,68			
		250	0,452		0,137		0,227						6,5	2,73			
		40	0,045		4		0,090						0,180	3,5	1,72		
		50	0,058				0,093							0,183		3,6	1,78
		60	0,072				0,096							0,186		3,7	1,84
70	0,087	0,099	0,189	3,8		1,89											
80	0,103	0,102	0,192	3,9		1,96											
90	0,119	0,104	0,194	4,1		2,01											
350	520	100	0,136	6	0,106	0,196	4,3	2,07	0,015	2	2,07	2,07					
		110	0,153		0,108		0,198						4,9	2,13			

И.П. 2.906.9-2 В 2

H10716

Ивв. № подл. | Подпись и дата | Д.ч.м. янв. м.

7.906.9 - 2.2 - 01

Лист 6

Формат А3.

Продолжение

Продолжение

D _у мм	D _ф мм	δк, мм	Поз. 1		Поз. 2		Поз. 3		Поз. 4		Поз. 5				
			Кол.	Масса ед., кг	Кол.	Масса ед., кг	Кол.	Масса ед., кг	Кол.	Масса ед., кг	Кол.	Масса ед., кг			
350	520	120	0,172	115	6	2	0,015	2				2,18			
		130	0,191									0,111	0,201	5,2	2,24
		140	0,211									0,114	0,204	5,3	2,30
		150	0,232									0,118	0,208	5,4	2,36
		160	0,253									0,120	0,210	5,5	2,41
		170	0,276									0,123	0,213	5,6	2,47
		180	0,299									0,127	0,217	5,7	2,53
		190	0,322									0,130	0,220	5,8	2,59
		200	0,347									0,132	0,222	5,9	2,64
		210	0,372									0,134	0,224	6,1	2,70
		220	0,398									0,137	0,227	6,3	2,76
		230	0,425									0,140	0,230	6,5	2,81
		240	0,452									0,143	0,231	6,7	2,87
		250	0,481									0,147	0,233	6,8	2,93
		260	0,510									0,150	0,237	6,9	2,97
400	580	40	0,050	4	6	4	0,112	6				1,91			
		50	0,064									0,098	0,188	3,7	1,98
		60	0,086									0,101	0,191	3,8	2,03
		70	0,095									0,104	0,194	3,9	2,08
		80	0,112									0,107	0,197	4,0	2,15
		90	0,129									0,110	0,200	4,1	2,20
		100	0,147									0,112	0,202	4,2	2,26
		110	0,166									0,115	0,205	4,3	2,32
120	0,185	0,118	0,208	4,5	2,38										
130	0,206	0,121	0,211	5,6	2,44										
140	0,227	0,124	0,214	6,2	2,50										
		0,127	0,217	6,3											

D _у мм	D _ф мм	δк, мм	Поз. 1		Поз. 2		Поз. 3		Поз. 4		Поз. 5				
			Кол.	Масса ед., кг	Кол.	Масса ед., кг	Кол.	Масса ед., кг	Кол.	Масса ед., кг	Кол.	Масса ед., кг			
400	580	150	0,249	6	6	115	2	0,015	2			2,55			
		160	0,271									0,129	0,129	6,4	2,62
		170	0,295									0,131	0,221	6,5	2,67
		180	0,319									0,134	0,224	6,6	2,72
		190	0,344									0,139	0,227	6,7	2,79
		200	0,369									0,140	0,230	6,8	2,84
		210	0,396									0,143	0,233	7,0	2,89
		220	0,423									0,146	0,236	7,1	2,96
		230	0,451									0,149	0,239	7,2	3,01
		240	0,480									0,151	0,241	7,3	3,07
		250	0,509									0,154	0,244	7,4	3,14
		260	0,539									0,157	0,247	7,5	3,19
		270	0,570									0,159	0,249	7,6	3,25
		280	0,602									0,161	0,251	7,7	3,31
		500	710									40	0,060	4	6
50	0,077			0,163	0,253	7,8	2,46								
60	0,095			0,163	0,253	7,8	2,53								
70	0,113			0,163	0,253	7,8	2,59								
80	0,133			0,163	0,253	7,8	2,65								
90	0,153			0,163	0,253	7,8	2,72								
100	0,173			0,163	0,253	7,8	2,77								
110	0,195			0,163	0,253	7,8	2,83								
120	0,217	0,163	0,253	7,8	2,89										
130	0,240	0,163	0,253	7,8	2,95										
140	0,264	0,163	0,253	7,8	3,01										
150	0,288	0,163	0,253	7,8	3,07										

Т. П. 2.906.9-2, 62

И 10716

Имя, И. И. И. Подпись и дата Власт. подп.

7.906.9-2.2-01

Лист

7

Формат А3

Продолжение

Dy*, мм	Dф*, мм	бк, мм	Поз. 1		Поз. 2		Поз. 3		Поз. 4		Поз. 5				
			Кол. м	Масса ед., кг	Кол.	Масса ед., кг	Кол.	Масса ед., кг	Кол. м	Масса ед., кг	Кол.	Масса ед., кг			
500	710		160	0,314		0,144		0,234	6,6			3,12			
			170	0,340		0,147		0,237	6,8			3,19			
			180	0,366		0,150		0,240	6,9			3,26			
			190	0,394		0,153		0,243	7,0			3,32			
			200	0,422		0,155		0,245	7,2			3,38			
			210	0,451		0,158		0,248	7,3			3,44			
			220	0,481		0,161		0,251	7,4			3,50			
			230	0,512		0,164		0,254	7,5			3,56			
			240	0,543		0,167		0,257	7,6			3,62			
			250	0,575		0,169		0,259	7,7			3,69			
			260	0,608		0,171		0,261	7,8			3,74			
			270	0,641		0,174		0,264	7,9			3,81			
			280	0,676		115		0,177	0,267			8,0	0,015	3,87	
			290	0,711		6		0,180	2			0,270	8,2	2	3,93
			300	0,746				0,183	0,273			8,4	3,99		
310	0,783	0,186	0,276	8,8	4,05										
320	0,820	0,188	0,278	9,0	4,11										
600	840		40	0,069		0,126		0,216	5,1			2,82			
			50	0,089		0,129		0,219	5,2			2,88			
			60	0,109		0,131		0,221	5,3			2,95			
			70	0,129		0,134		0,224	5,4			3,00			
			80	0,151		4		0,136	0,226			5,5	3,06		
			90	0,173				0,137	0,227			5,6	3,13		
			100	0,196		0,140		0,230	5,7			3,18			
			110	0,220		6		0,143	0,233			5,8	3,25		
			120	0,244				0,146	0,236			5,9	3,32		
			130	0,270				0,151	0,241			6,5	3,38		

Продолжение

Dy*, мм	Dф*, мм	бк, мм	Поз. 1		Поз. 2		Поз. 3		Поз. 4		Поз. 5								
			Кол. м	Масса ед., кг	Кол.	Масса ед., кг	Кол.	Масса ед., кг	Кол. м	Масса ед., кг	Кол.	Масса ед., кг							
600	840		140	0,296		0,154		0,244	6,6			3,44							
			150	0,322		0,156		0,246	6,7			3,50							
			160	0,350		0,158		0,248	6,8			3,56							
			170	0,378		0,160		0,250	6,9			3,63							
			180	0,407		6		0,162	0,252			7,2	3,69						
			190	0,437				0,165	0,255			7,6	3,76						
			200	0,467		0,169		0,259	7,8			3,82							
			210	0,499		0,173		0,263	7,9			3,88							
			800	975				40	0,080				0,153		0,243	5,7			3,10
								50	0,102				0,156		0,246	5,8			3,17
60	0,124	0,159			0,249		5,9	3,22											
70	0,148	4			0,161		0,251	6,0	3,28										
80	0,172				115		0,164	0,254	6,1	0,015	3,34								
90	0,197	0,167			2		0,257	6,2	2	3,40									
100	0,222	0,170			0,260		6,3	3,46											
110	0,249	0,173			0,263		6,4	3,52											
120	0,276	0,175			0,265		6,5	3,59											
130	0,304	0,178			0,268		7,1	3,64											
1000	1175		140	0,333		0,180		0,270	7,2			3,71							
			150	0,362		0,183		0,273	7,3			3,76							
			160	0,392		6		0,186	0,276			7,4	3,82						
			170	0,423				0,189	0,279			7,5	3,87						
			180	0,455		0,191		0,281	7,6			3,94							
			190	0,487		0,194		0,284	7,7			3,99							
			200	0,520		0,197		0,287	7,8			4,05							
			210	0,554		0,201		0,291	8,0			4,11							
			40	0,095		4		0,181	0,271			7,6	3,71						

Т.П. 7 906 9-2 ; Б2

Н10716

Имя, М.пол., Подпись и дата Взам. инв. №

7.906.9-2.2-01

Лист 8

Формат А3

Продолжение

Dy, мм	Dф, мм	δк, мм	Поз. 1		Поз. 2		Поз. 3		Поз. 4		Поз. 5	
			Кол.м	Масса ед., кг	Кол.	Масса ед., кг	Кол.	Масса ед., кг	Кол.м	Масса ед., кг	Кол.	Масса ед., кг
1000	1175	50	0,121	4	0,183	2	0,273	7,7	0,015	2	3,76	
		60	0,147		0,186		0,276	7,8			3,82	
		70	0,174		0,189		0,279	7,9			3,87	
		80	0,202		0,192		0,282	8,0			3,93	
		90	0,231		0,195		0,285	8,1			3,99	
		100	0,260		0,197		0,287	8,2			4,04	
		110	0,290		0,200		0,290	8,3			4,11	
		120	0,321	0,203	0,293	8,4	4,16					
		130	0,353	0,206	0,296	9,0	4,22					
		140	0,385	0,209	0,299	9,1	4,29					
		150	0,418	0,211	0,301	9,2	4,34					
		160	0,452	0,214	0,304	9,3	4,41					
		170	0,487	0,217	0,307	9,4	4,46					
		180	0,523	0,220	0,310	9,6	4,52					
		190	0,559	0,223	0,313	9,8	4,58					
200	0,596	0,225	0,315	10,0	4,64							
210	0,633	0,228	0,318	10,2	4,69							
1200	1375	40	0,110	4	0,212	2	0,302	8,8	0,015	2	4,29	
		50	0,139		0,215		0,305	8,9			4,34	
		60	0,170		0,218		0,308	9,0			4,41	
		70	0,201		0,221		0,311	9,1			4,46	
		80	0,232		0,224		0,314	9,2			4,52	
		90	0,265		0,227		0,317	9,3			4,58	
		100	0,298		0,230		0,320	9,4			4,64	
110	0,332	0,232	0,322	9,15	4,69							
120	0,366	0,234	0,324	9,6	4,76							
130	0,402	0,237	0,327	10,2	4,81							

Продолжение

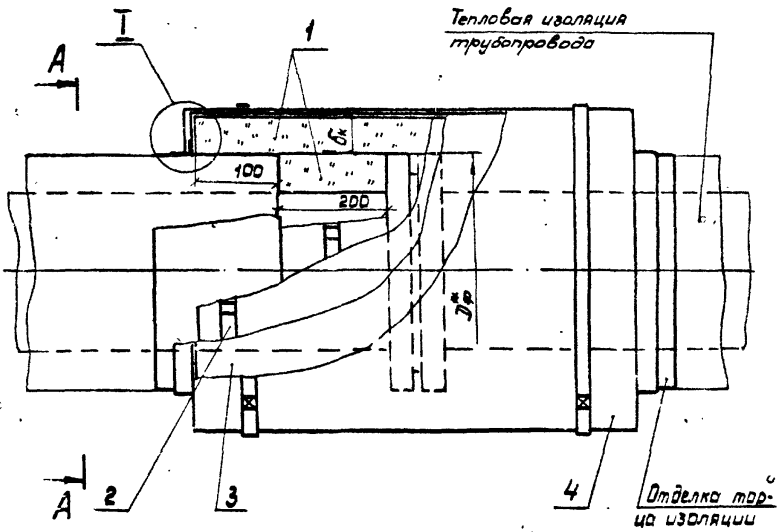
Dy, мм	Dф, мм	δк, мм	Поз. 1		Поз. 2		Поз. 3		Поз. 4		Поз. 5	
			Кол.м	Масса ед., кг	Кол.	Масса ед., кг	Кол.	Масса ед., кг	Кол.м	Масса ед., кг	Кол.	Масса ед., кг
1200	1375	140	0,438	6	0,239	2	0,329	10,3	0,015	2	4,87	
		150	0,475		0,241		0,331	10,4			4,93	
		160	0,513		0,245		0,335	10,6			4,99	
		170	0,551		0,248		0,338	10,8			5,05	
		180	0,590		0,251		0,341	10,9			5,11	
		190	0,630		0,254		0,344	11,1			5,17	
		200	0,671		0,257		0,347	11,3			5,23	
		210	0,713		0,259		0,349	11,5			5,29	
		40	0,125		0,242		0,332	10,1			4,87	
		50	0,158		0,245		0,335	10,2			4,93	
60	0,192	0,248	0,338	10,3	4,99							
70	0,227	0,251	0,341	10,4	5,05							
80	0,262	0,253	0,343	10,5	5,11							
90	0,296	0,256	0,346	10,6	5,16							
100	0,336	0,259	0,349	10,8	5,23							
110	0,373	0,261	0,351	10,9	5,29							
120	0,412	0,263	0,353	11,0	5,34							
130	0,451	0,266	0,356	11,6	5,41							
140	0,491	0,269	0,359	11,8	5,47							
150	0,532	0,272	0,362	12,0	5,52							
160	0,573	0,275	0,365	12,2	5,58							
170	0,615	0,278	0,368	12,4	5,64							
180	0,658	0,281	0,371	12,6	5,70							
190	0,702	0,283	0,373	12,8	5,76							
200	0,746	0,286	0,376	13,0	5,81							
210	0,792	0,289	0,379	13,2	5,87							

Тип 7.906-9-2; 6 Б

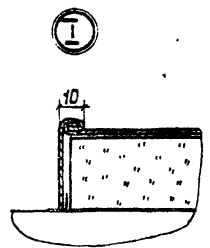
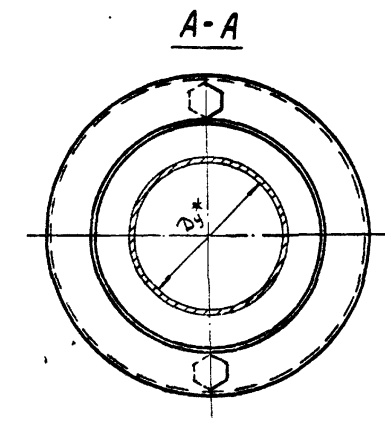
Н40716

Ив. № подл. | Подпись и дата | Взам. инв. №

7.906.9 - 2.2 - 01



Марка, поз.	Обозначение	Наименование	Кол.	Масса вв, кг	Примечание
1		Плиты теплоизоляционные из минеральной ваты на синтетическом связующем ГОСТ 9573-82			
2	7.906.9-2.2-31	Бандаж с пряжкой			
3	7.906.9-2.1-33,34	Слой пароизоляционный			
4	7.906.9-2.1-35	Покрытие защитное			



1. Количество материалов учитывается при изоляции трубопровода.
2. * Размеры для справок.

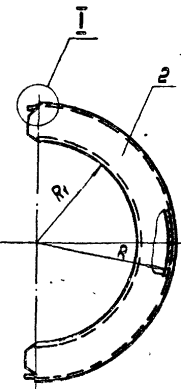
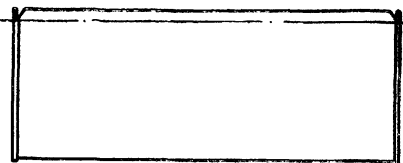
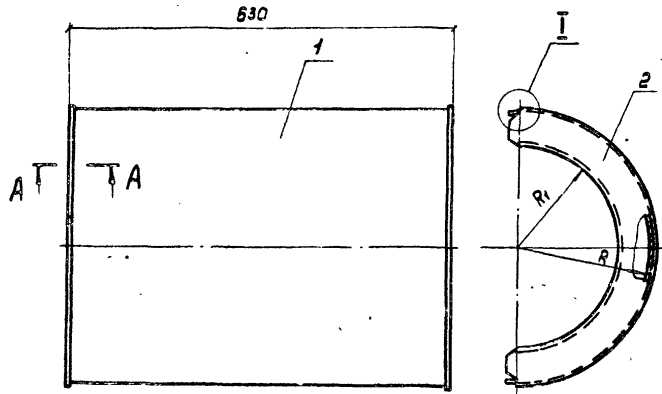
7.906.9-22-02

Гип	Саванская	Инж.	ЛДВ	Тепловая изоляция фланцевого соединения Ду 15-1400 мм несъемная	Стенда	Лист	Листов
И. контр.	Коричина	Инж.	ЛДВ		Р		1
Исполн.	Ибрагимова	Инж.	ЛДВ		ВНИИ ТЕПЛОПРОЕКТ		
Вед. инж.	Степанова	Инж.	ЛДВ				
Инж.	Покровская	Инж.	ЛДВ				

Формат А3

№ 50716
 Изд. № докум. Подпись и дата
 Взам. инв. №

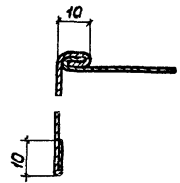
Т.П. 7.906.9-2: В. 2



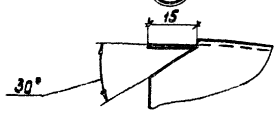
Марка, поз.	Обозначение	Наименование	Кол.	Масса ед, кг	Примечание
1		Стенка боковая Лист АД1-Н-0,8 ГОСТ 21631-76			
2		Стенка торцовая Лист АД1-Н-0,8 ГОСТ 21631-76			

1. Количество материалов на один элемент кожу- ха ст. 7.906.9-2.2-03, лист 2...6.
 2. Вместо листа алюминиевого возможно применение стали оцинкованной или кровельной (ст. 7.906.9-2.0-01, приложение 6).

A-A



I-I



Т.П. 7.906.9-2, 82

Н10716

Имя, И.Ф. Подпись и штамп (Взам. инв. №)

				7.906.9 - 2.2 - 03		
Город	Самарская	И.И.	07/2016	Стальная	Лист	Листов
И.И.	Колеснико	И.И.	07/2016	Элемент кожу- ха		
Нач. отд.	Дуброви	И.И.	07/2016			
Вед. инж.	Степанова	И.И.	07/2016			
Инж.	Павлова	И.И.	07/2016			
				вн.ип. ТЕПЛОПРОЕКТ		

Формат А3

Количество материалов на один элемент кожухо

Продолжение

Продолжение

Dy*, мм	R, мм	R1, мм	δк*, мм	Поз. 1		Поз. 2	
				Кол.	Масса ед., кг	Кол.	Масса ед., кг
15	80	40	30		0,39		0,031
	90	50	40		0,43		0,036
	100	60	50		0,48		0,041
	110	70	60		0,52		0,046
	120	80	70		0,57		0,051
20	85	45	30		0,41		0,034
	95	55	40		0,46		0,039
	105	65	50		0,50		0,043
	115	75	60		0,54		0,048
	125	85	70		0,59		0,053
25	90	50	30		0,43		0,036
	100	60	40	1	0,48	2	0,041
	110	70	50		0,52		0,046
	120	80	60		0,57		0,051
	130	90	70		0,61		0,056
	140	100	80		0,65		0,060
	150	110	90		0,70		0,065
	160	120	100		0,74		0,070
	100	50	30		0,48		0,044
	110	60	40		0,52		0,050
32	120	70	50		0,57		0,055
	130	80	60		0,61		0,061
	140	90	70		0,65		0,066
	150	100	80		0,70		0,072

Dy*, мм	R, мм	R1, мм	δк*, мм	Поз. 1		Поз. 2	
				Кол.	Масса ед., кг	Кол.	Масса ед., кг
32	150	100	80		0,70		0,072
	160	110	90		0,74		0,077
	170	120	100		0,78		0,083
40	105	55	30		0,50		0,047
	115	65	40		0,54		0,052
	125	75	50		0,59		0,058
	135	85	60		0,63		0,063
	145	95	70		0,67		0,069
	155	105	80		0,72		0,075
	165	115	90		0,76		0,080
	175	125	100		0,81		0,086
	185	135	110	1	0,85	2	0,091
	195	145	120		0,89		0,095
50	110	60	30		0,52		0,050
	120	70	40		0,57		0,055
	130	80	50		0,61		0,061
	140	90	60		0,65		0,066
	150	100	70		0,70		0,072
	160	110	80		0,74		0,077
	170	120	90		0,78		0,083
	180	130	100		0,83		0,088
	190	140	110		0,87		0,094
	200	150	120		0,91		0,099

Dy*, мм	R, мм	R1, мм	δк*, мм	Поз. 1		Поз. 2	
				Кол.	Масса ед., кг	Кол.	Масса ед., кг
50	210	160	130		0,96		0,105
	220	170	140		1,00		0,110
	230	180	150		1,05		0,118
	240	190	160		1,09		0,121
	120	70	30		0,57		0,055
65	130	80	40		0,61		0,061
	140	90	50		0,65		0,066
	150	100	60		0,70		0,072
	160	110	70		0,74		0,077
	170	120	80		0,78		0,083
	180	130	90		0,83		0,088
	190	140	100	1	0,87	2	0,094
	200	150	110		0,91		0,099
	210	160	120		0,96		0,105
	220	170	130		1,00		0,110
80	230	180	140		1,05		0,118
	240	190	150		1,09		0,121
	250	200	160		1,13		0,128
	260	210	170		1,18		0,131
	270	220	180		1,22		0,138
	130	75	30		0,51		0,063
	140	85	40		0,65		0,069
	150	95	50		0,70		0,075

Ин. М. Лодов. Подпись и дата В. С. М. 1906. 9. 21
 7.906.9 - 2.2 - 03
 10716

7.906.9 - 2.2 - 03

Лист 2

Формат А3

Продолжение

* Dy, мм	R, мм	R1, мм	δ*, мм	Поз. 1		Поз. 2	
				Кол.	Масса ед., кг	Кол.	Масса ед., кг
80	160	105	60		0,74		0,081
	170	115	70		0,78		0,090
	180	125	80		0,83		0,092
	190	135	90		0,87		0,098
	200	145	100		0,91		0,104
	210	155	110		0,96		0,110
	220	165	120		1,00		0,116
	230	175	130		1,05		0,122
	240	185	140		1,09		0,128
	250	195	150		1,13		0,134
	260	205	160		1,18		0,139
	270	215	170		1,22		0,145
	280	225	180	1	1,26	2	0,151
	290	235	190		1,31		0,155
100	140	85	30		0,65		0,069
	150	95	40		0,70		0,075
	160	105	50		0,74		0,081
	170	115	60		0,78		0,090
	180	125	70		0,83		0,092
	190	135	80		0,87		0,098
	200	145	90		0,91		0,104
	210	155	100		0,96		0,110
	220	165	110		1,00		0,116
	230	175	120		1,05		0,122
240	185	130		1,09		0,128	

Продолжение

* Dy, мм	R, мм	R1, мм	δ*, мм	Поз. 1		Поз. 2	
				Кол.	Масса ед., кг	Кол.	Масса ед., кг
100	250	195	140		1,13		0,134
	260	205	150		1,18		0,139
	270	215	160		1,22		0,145
	280	225	170		1,26		0,151
	290	235	180		1,31		0,155
	300	245	190		1,35		0,162
	310	255	200		1,39		0,217
	165	110	40		0,76		0,083
	175	120	50		0,81		0,089
	185	130	60		0,85		0,095
	195	140	70		0,89		0,100
	205	150	80		0,94		0,107
	215	160	90	1	0,98	2	0,112
	225	170	100		1,02		0,119
125	235	180	110		1,07		0,125
	245	190	120		1,11		0,130
	255	200	130		1,15		0,136
	265	210	140		1,20		0,142
	275	220	150		1,24		0,148
	285	230	160		1,29		0,154
	295	240	170		1,33		0,160
	305	250	180		1,37		0,166
	315	260	190		1,42		0,171
	325	270	200		1,46		0,177
335	280	210		1,50		0,183	

Продолжение

* Dy, мм	R, мм	R1, мм	δ*, мм	Поз. 1		Поз. 2	
				Кол.	Масса ед., кг	Кол.	Масса ед., кг
150	180	120	40		0,83		0,096
	190	130	50		0,87		0,102
	200	140	60		0,91		0,109
	210	150	70		0,96		0,115
	220	160	80		1,00		0,121
	230	170	90		1,05		0,127
	240	180	100		1,09		0,134
	250	190	110		1,13		0,140
	260	200	120		1,18		0,150
	270	210	130		1,22		0,152
	280	220	140		1,26		0,159
	290	230	150		1,31		0,164
	300	240	160	1	1,35	2	0,169
	310	250	170		1,39		0,177
200	320	260	180		1,44		0,181
	330	270	190		1,48		0,187
	340	280	200		1,53		0,196
	350	290	210		1,57		0,203
	360	300	220		1,61		0,208
	210	150	40		0,96		0,115
	220	160	50		1,00		0,121
	230	170	60		1,05		0,127
	240	180	70		1,09		0,134
	250	190	80		1,13		0,140
260	200	90		1,18		0,146	

Т.Л. 2 906.9-2 : 82

ИЮ716

7906.9-22-03

Лист

3

Формат А3

Продолжение

Dy, мм	R, мм	R1, мм	δ*, мм	Поз.1		Поз.2	
				Кол.	Масса ед., кг	Кол.	Масса ед., кг
200	270	210	100		1,22		0,152
	280	220	110		1,26		0,159
	290	230	120		1,31		0,164
	300	240	130		1,35		0,169
	310	250	140		1,39		0,177
	320	260	150		1,44		0,183
	330	270	160		1,48		0,189
	340	280	170		1,53		0,196
	350	290	180		1,57		0,203
	360	300	190		1,61		0,208
	370	310	200		1,66		0,214
	380	320	210	1	1,70	2	0,221
	390	330	220		1,74		0,228
	400	340	230		1,79		0,231
	410	350	240		1,83		0,238
	250	245	180	40		1,11	
255		190	50		1,15		0,149
265		200	60		1,20		0,156
275		210	70		1,24		0,162
285		220	80		1,29		0,169
295		230	90		1,33		0,175
305		240	100		1,37		0,182
315		250	110		1,42		0,188
325		260	120		1,46		0,195
335		270	130		1,50		0,201

Продолжение

Dy, мм	R, мм	R1, мм	δ*, мм	Поз.1		Поз.2		
				Кол.	Масса ед., кг	Кол.	Масса ед., кг	
250	345	280	140		1,55		0,208	
	355	290	150		1,59		0,215	
	365	300	160		1,63		0,221	
	375	310	170		1,69		0,228	
	385	320	180		1,72		0,234	
	395	330	190		1,77		0,241	
	405	340	200		1,81		0,247	
	415	350	210		1,85		0,252	
	425	360	220		1,90		0,259	
	435	370	230		1,94		0,266	
	445	380	240		1,98		0,273	
	300	270	205	40	1	1,22	2	0,159
		280	215	50		1,26		0,166
		290	225	60		1,31		0,172
300		235	70		1,35		0,176	
310		245	80		1,39		0,186	
320		255	90		1,44		0,191	
330		265	100		1,48		0,198	
340		275	110		1,53		0,206	
350		285	120		1,57		0,214	
360		295	130		1,61		0,219	
300	370	305	140		1,66		0,224	
	380	315	150		1,70		0,231	
	390	325	160		1,74		0,238	
	400	335	170		1,79		0,242	

Продолжение

Dy, мм	R, мм	R1, мм	δ*, мм	Поз.1		Поз.2		
				Кол.	Масса ед., кг	Кол.	Масса ед., кг	
300	410	345	180		1,83		0,252	
	420	355	190		1,87		0,259	
	430	365	200		1,92		0,266	
	440	375	210		1,96		0,273	
	450	385	220		2,01		0,276	
	460	395	230		2,05		0,283	
	470	405	240		2,10		0,290	
	480	415	250		2,14		0,297	
	350	300	230	40		1,35		0,185
		310	240	50		1,39		0,193
320		250	60		1,44		0,200	
330		260	70	1	1,48	2	0,207	
340		270	80		1,53		0,214	
350		280	90		1,57		0,221	
360		290	100		1,61		0,229	
370		300	110		1,66		0,235	
380		310	120		1,70		0,242	
390		320	130		1,74		0,248	
350	400	330	140		1,79		0,255	
	410	340	150		1,83		0,263	
	420	350	160		1,87		0,270	
	430	360	170		1,92		0,277	
	440	370	180		1,96		0,284	
	450	380	190		2,01		0,290	
	460	390	200		2,05		0,295	

Т.П. 7.906.9-2; 6В

н 10716

Инв. № подл. Подпись и дата. Взам. инв. №

7.906.9-22-03

Лист
4

Формат А3

Продолжение

Dy, мм	R, мм	R1, мм	δk, мм	Поз. 1		Поз. 2	
				Кол.	Масса ед., кг	Кол.	Масса ед., кг
350	470	400	210		2,09		0,304
	480	410	220		2,14		0,311
	490	420	230		2,18		0,317
	500	430	240		2,22		0,324
	510	440	250		2,27		0,328
	520	450	260		2,31		0,331
400	330	255	40		1,48		0,216
	340	265	50		1,53		0,223
	350	275	60		1,57		0,230
	360	285	70		1,61		0,237
	370	295	80	1	1,66	2	0,244
	380	305	90		1,70		0,252
	390	315	100		1,74		0,259
	400	325	110		1,79		0,265
	410	335	120		1,83		0,274
	420	345	130		1,87		0,282
	430	355	140		1,92		0,290
	440	365	150		1,96		0,297
	450	375	160		2,01		0,303
	450	385	170		2,05		0,308
470	395	180		2,09		0,317	
480	405	190		2,14		0,324	
490	415	200		2,18		0,331	
500	425	210		2,22		0,337	
510	435	220		2,27		0,343	

Продолжение

Dy, мм	R, мм	R1, мм	δk, мм	Поз. 1		Поз. 2	
				Кол.	Масса ед., кг	Кол.	Масса ед., кг
400	520	445	230		2,31		0,348
	530	455	240		2,35		0,362
	540	465	250		2,40		0,369
	550	475	260		2,44		0,375
	560	485	270		2,49		0,381
	575	495	280		2,53		0,389
500	400	305	40		1,79		0,307
	410	315	50		1,83		0,317
	420	325	60		1,87		0,328
	430	335	70		1,92		0,335
	440	345	80	1	1,96	2	0,345
	450	355	90		2,01		0,352
	460	365	100		2,05		0,359
	470	375	110		2,09		0,369
	480	385	120		2,14		0,376
	490	395	130		2,18		0,386
	500	405	140		2,22		0,393
	510	415	150		2,27		0,400
	520	425	160		2,31		0,406
	530	435	170		2,35		0,422
540	445	180		2,40		0,431	
550	455	190		2,44		0,438	
560	465	200		2,49		0,448	
570	475	210		2,53		0,455	
580	485	220		2,57		0,464	

Продолжение

Dy, мм	R, мм	R1, мм	δk, мм	Поз. 1		Поз. 2	
				Кол.	Масса ед., кг	Кол.	Масса ед., кг
500	590	495	230		2,62		0,472
	600	505	240		2,66		0,481
	610	515	250		2,71		0,490
	620	525	260		2,75		0,498
	630	535	270		2,79		0,507
	640	545	280		2,84		0,515
600	650	555	290		2,88		0,524
	660	565	300		2,92		0,533
	670	575	310		2,97		0,541
	680	585	320		3,01		0,550
	460	355	40	1	2,05	2	0,383
	470	365	50		2,09		0,393
	480	375	60		2,14		0,404
	490	385	70		2,18		0,411
	500	395	80		2,22		0,421
	510	405	90		2,27		0,428
	520	415	100		2,31		0,435
	530	425	110		2,35		0,451
	540	435	120		2,40		0,46
	550	445	130		2,44		0,469
560	455	140		2,49		0,476	
570	465	150		2,53		0,486	
580	475	160		2,57		0,496	
590	485	170		2,62		0,505	
600	495	180		2,66		0,515	

Т.П. 7.906.9-2; 8.2

НУ0716

Л.с. № подл. Подпись и дата. Взам. инв. №

7.906.9-2.2-03

Лист

5

Формат А3

Продолжение

D _г , мм	R, мм	R ₁ , мм	δ _к , мм	Поз. 1		Поз. 2	
				Кол.	Масса ед., кг	Кол.	Масса ед., кг
600	610	505	190		2,71		0,524
	620	515	200		2,75		0,533
	630	525	210		2,79		0,543
800	530	450	40		2,35		0,376
	540	460	50		2,40		0,383
	550	470	60		2,44		0,391
	560	480	70		2,49		0,399
	570	490	80		2,53		0,406
	580	500	90		2,57		0,414
	590	510	100		2,62		0,421
	600	520	110	1	2,66	2	0,431
	610	530	120		2,71		0,437
	620	540	130		2,75		0,444
1000	630	550	140		2,79		0,458
	640	560	150		2,84		0,459
	650	570	160		2,88		0,468
	660	580	170		2,92		0,474
	670	590	180		2,97		0,482
	680	600	190		3,01		0,490
	690	610	200		3,05		0,497
	700	620	210		3,10		0,505
	830	550	40		2,79		0,458
	840	560	50		2,84		0,459
850	570	60		2,88		0,468	
860	580	70		2,92		0,474	

Продолжение

D _г , мм	R, мм	R ₁ , мм	δ _к , мм	Поз. 1		Поз. 2	
				Кол.	Масса ед., кг	Кол.	Масса ед., кг
1000	670	590	80		2,97		0,482
	680	600	90		3,01		0,490
	690	610	100		3,05		0,497
	700	620	110		3,10		0,505
	710	630	120		3,14		0,512
	720	640	130		3,18		0,520
	730	650	140		3,23		0,528
	740	660	150		3,27		0,535
	750	670	160		3,32		0,543
	760	680	170		3,36		0,550
1200	770	690	180	1	3,40	2	0,558
	780	700	190		3,45		0,565
	790	710	200		3,49		0,573
	800	720	210		3,53		0,581
	730	650	40		3,23		0,528
	740	660	50		3,27		0,535
	750	670	60		3,32		0,543
	760	680	70		3,36		0,550
	770	690	80		3,40		0,558
	780	700	90		3,45		0,565
1400	790	710	100		3,49		0,573
	800	720	110		3,53		0,581
	810	730	120		3,58		0,588
	820	740	130		3,62		0,596
	830	750	140		3,66		0,603

Продолжение

D _г , мм	R, мм	R ₁ , мм	δ _к , мм	Поз. 1		Поз. 2	
				Кол.	Масса ед., кг	Кол.	Масса ед., кг
1200	840	750	150		3,71		0,611
	850	770	160		3,75		0,619
	860	780	170		3,80		0,626
	870	790	180		3,84		0,634
	880	800	190		3,88		0,642
	890	810	200		3,93		0,649
	900	820	210		3,97		0,657
	830	750	40		3,66		0,603
	840	760	50		3,71		0,611
	850	770	60		3,75		0,619
1400	860	780	70	1	3,80	2	0,626
	870	790	80		3,84		0,634
	880	800	90		3,88		0,641
	890	810	100		3,93		0,649
	900	820	110		3,97		0,657
	910	830	120		4,01		0,666
	920	840	130		4,06		0,673
	930	850	140		4,11		0,679
	940	860	150		4,14		0,687
	950	870	160		4,19		0,694
1600	960	880	170		4,23		0,702
	970	890	180		4,28		0,71
	980	900	190		4,32		0,718
	990	910	200		4,36		0,725
	1000	920	210		4,41		0,731

Т.Л. 2.906.9-2 Б2

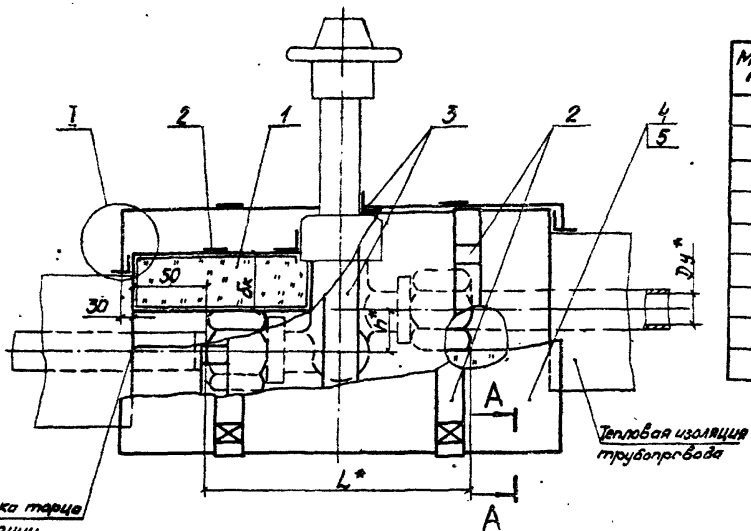
Н40716

Имя, № подл., Подпись и дата Взам. инв. №

7.906.9 - 2.2 - 03

Лист 6

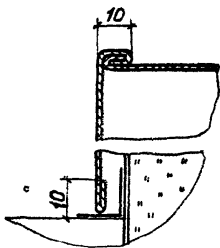
Формат А3



Отделка торца
изоляции



A-A



Марка, поз.	Обозначение	Наименование	Кол.	Масса, ед., кг	Примечание
1	7.906.9-2.2-30	Матрац в пленке			
2	7.906.9-2.2-3i	Бандаж с пружкой			
3		Лента полиэтиленовая с липким слоем марки А 50 ГОСТ 20477-75			
4	7.906.9-2.2-06	Элемент кожуха			
5		-01 Элемент кожуха			

1. Техническое описание см. 7.906.9-2.2-00.10.
2. Количество материалов на теплоизоляцию одной арматуры см. 7.906.9-2.2-04, лист 2.
3. Стыки матрацев в пленке поз. 1, места примыкания их к теплоизоляции трубопровода и к арматуре тщательно проклеить лентой поз. 3 по каждому слою матрацев в пленке.
4. * Размеры для справок.

т.п. 7.906.9-2 8-2

110716

Лист № 18 из 18. Подпись и дата. Власт. инст. №

				7.906.9-2.2-04			
ГИП	Савранская	Инж.	И.И.И.	Тепловая изоляция арматуры муфтовой не-сосной Ду 10-20 мм съемная	Стация	Лист	Листов
Н.компр	Коржикина	Инж.	И.И.И.		Р	1	?
Нач. отд.	Цыренова	Инж.	И.И.И.		ВНИПИ ТЕПЛОПРОЕКТ		
Вед. инж.	Степанова	Инж.	И.И.И.				
Инж.	Макровская	Инж.	И.И.И.				

Формат А3

Количество материалов на теплоизоляцию одной арматуры

Марка арматуры	D*, мм	L*, мм	h*, мм	δ, мм	Поз. 1		Поз. 2		Поз. 3		Поз. 4,5	
					Кол., м ³	Масса ед., кг	Кол.	Масса ед., кг	Кол., м	Масса ед., кг	Кол.	Масса ед., кг
СА 22014-02	10	100	32	30	0,003	115	4	0,020	0,7	0,015	2	0,22
				40	0,004			0,023	0,9			0,24
				50	0,008			0,026	1,1			0,28
				60	0,008			0,028	1,3			0,30
				70	0,011			0,031	1,5			0,34
14с 98п1 СА 22014-02	15	110	46	30	0,003	115	4	0,020	0,8	0,015	2	0,23
				40	0,005			0,023	0,9			0,27
				50	0,007			0,026	1,1			0,29
				60	0,009			0,028	1,3			0,33
				70	0,011			0,031	1,5			0,35
14с 98п1 СА 22014-02	20	116	58	30	0,003	115	4	0,020	0,8	0,015	2	0,27
				40	0,005			0,023	1,0			0,29
				50	0,007			0,026	1,2			0,33
				60	0,009			0,028	1,4			0,35
				70	0,012			0,031	1,6			0,39
				80	0,015			0,034	1,7			0,41
				90	0,018			0,037	1,9			0,45
				100	0,022			0,039	2,1			0,47

Т.П. 7.906.9-2 8 2

ИЮ 716

Имя, Ф.И.О. Подпись и дата Взам. инв. №

7.906.9-2.2-04

Лист

2

Арматура А3

Количество материалов на теплоизоляцию одной арматуры

Марка арматуры	D _{вн.} , мм	L*, мм	h*, мм	δк, мм	Поз. 1		Поз. 2		Поз. 3		Поз. 4,5	
					Кол., м ³	Масса ед., кг	Кол.	Масса ед., кг	Кол., м ²	Масса ед., кг	Кол.	Масса ед., кг
СА 220-14-02	10	100	32	30°	0,003	115	4	0,020	0,11	0,184	2	0,22
				40	0,004			0,023	0,13			0,24
				50	0,006			0,026	0,14			0,28
				60	0,008			0,028	0,16			0,30
				70	0,011			0,031	0,18			0,34
14с 98 n1 СА 220-14-02	15	110	46	30	0,003	115	4	0,020	0,11	0,184	2	0,23
				40	0,005			0,023	0,13			0,27
				50	0,007			0,026	0,15			0,29
				60	0,009			0,028	0,17			0,33
				70	0,011			0,031	0,19			0,35
14с 98 n1 СА 220-14-02	20	116	58	30	0,003	115	4	0,020	0,11	0,184	2	0,27
				40	0,005			0,023	0,13			0,29
				50	0,007			0,026	0,15			0,33
				60	0,009			0,028	0,17			0,35
				70	0,012			0,031	0,19			0,39
				80	0,015			0,034	0,21			0,41
				90	0,018			0,037	0,23			0,45
				100	0,022			0,039	0,25			0,47

ТЛ 7.906.9-2 В 2

ИОТ 16

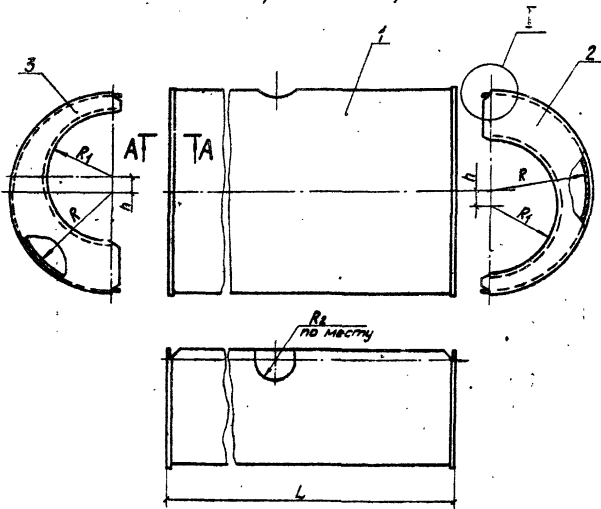
Узна, М. подел. Подпись и дата. Взам. инв. №

7.906.9 - 22 - 05

Лист
2.

Формат А3

7.906.9 - 2.2-06 - изображено
 7.906.9 - 2.2-06-01 - зеркальное отражение



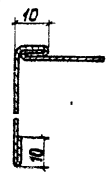
Марка, поз.	Описание	Наименование	Кол.	Масса, кг	Примечание
1		Стенка боковая Лист АД1.Н-0,8 ГОСТ 21631-76			
2		Стенка торцовая Лист АД1.Н-0,8 ГОСТ 21631-76			
3		Стенка торцовая Лист АД1.Н-0,8 ГОСТ 21631-76			

1. Количество материалов на один элемент кожану см. 7.906.9 - 2.2 - 06 лист 2.
2. Вместо листа алюминиевого возможно применение стали оцинкованной или кровельной (см. 7.906.9 - 2.0 - 01 приложение 6).

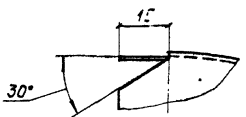
ТП. 7.906.9-2 В2
 МД 716

Место, где...
 Изготовлено в...
 Дата, год...

A-A



Ⓢ



7.906.9 - 2.2 - 06

Т/П	Ивановская	Иванов	Иванов	Иванов	Иванов	Иванов	Иванов	Иванов	Иванов
У.К.М.П.	Корсакина	Корсакин	Корсакин	Корсакин	Корсакин	Корсакин	Корсакин	Корсакин	Корсакин
М.В.О.А.	Доброволько	Доброволько	Доброволько	Доброволько	Доброволько	Доброволько	Доброволько	Доброволько	Доброволько
В.В.И.К.	Степанова	Степанов	Степанов	Степанов	Степанов	Степанов	Степанов	Степанов	Степанов
И.И.К.	Ивановская	Иванов	Иванов	Иванов	Иванов	Иванов	Иванов	Иванов	Иванов

Элемент кожану

Станки	Лист	Листов
Р	Т	З
ВНИМАНИЕ ТЕПЛОПРОЕКТ		

Формат А3

Количество материалов на один элемент кожуха

Марка арматуры	Dy, мм	R, мм	R1, мм	L, мм	δk, мм	Поз. 1		Поз. 2		Поз. 3	
						Кол.	Масса ед., кг	Кол.	Масса ед., кг	Кол.	Масса ед., кг
CA 22014-02	10	75	40	260	30	1	0,16	1	0,028	1	0,028
		85	50		40		0,18		0,032		0,037
		95	60		50		0,20		0,036		0,036
		105	70		60		0,22		0,042		0,042
		115	80		70		0,24		0,046		0,046
14c 98 n1 CA 22014-02	15	80	40	270	30	1	0,17	1	0,031	1	0,031
		90	50		40		0,19		0,036		0,036
		100	60		50		0,21		0,041		0,041
		110	70		60		0,23		0,046		0,046
		120	80		70		0,25		0,051		0,051
14c 98 n1 CA 22014-02	20	90	45	280	30	1	0,19	1	0,037	1	0,037
		100	55		40		0,21		0,043		0,043
		110	65		50		0,23		0,048		0,048
		120	75		60		0,25		0,053		0,053
		130	88		70		0,27		0,058		0,058
		140	95		80		0,29		0,063		0,063
		150	105		90		0,31		0,069		0,069
		160	115		100		0,33		0,074		0,074

7.906.9-2.2-06

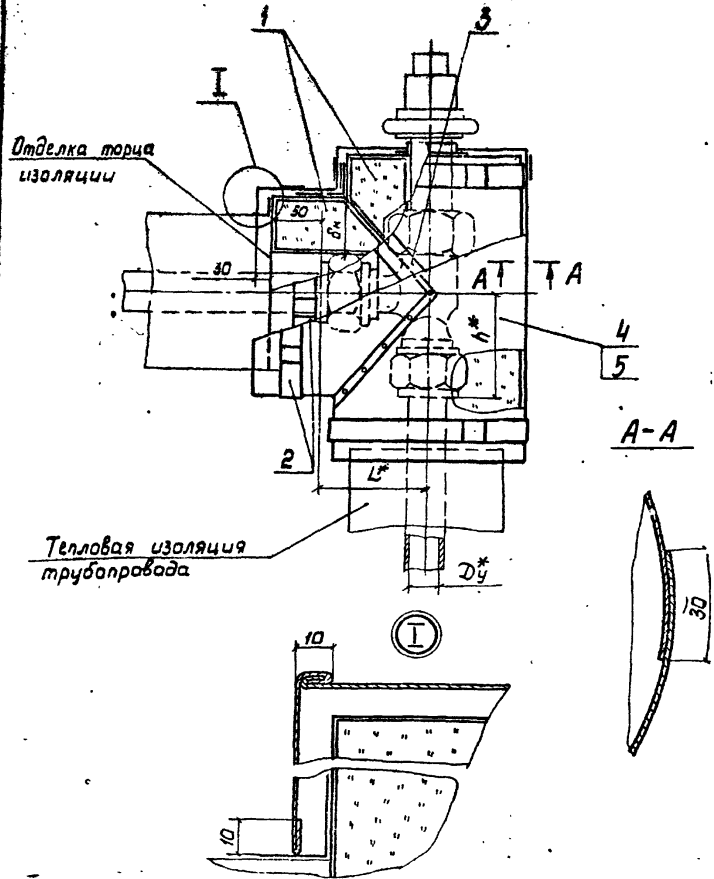
716

7.906.9-2.2-06

Лист

2

Формат А3



Марка, поз.	Обозначение	Наименование	Кол	Масса ед, кг	Примечание
1	7.906.9-2.2-30	Матрац в пленке			
2	7.906.9-2.2-31	Бандаж с пряжкой			
3		Лента полиэтиленовая с липким слоем марки А50ГОСТ 20477-75			
4	7.906.9-2.2-21	Элемент кожуха			по листу
5	-01	Элемент кожуха			то же

1. Техническое описание см. 7.906.9-2.2-0070.
2. Количество материалов на теплоизоляцию одной арматуры см. 7.906.9-2.2-07, лист 2.
3. Стыки матрасов в пленке поз. 1, места примыкания их к теплоизоляции трубопровода и к арматуре тщательно проклеить лентой поз. 4 на каждом слое матрасов в пленке.

7 906.9 - 2.2 - 07

Гип	Соборская	10/22/88	Тепловая изоляция арматуры муфтовой угловой Ду 15-25 мм съёмная	Стенда	Лист	Листов
Ин. контр	Иржанина	10/28/88		Р	1	2
Нач. отд.	Дубровенко	10/28/88		ВНИИ ТЕПЛОПРОЕКТ		
Вед. инж.	Степаново	10/28/88				
Инж.	Покровская	10/28/88				

Формат А3

т.п 7.906.9-2 82

НПО 16

Лист № докум. Подпись в материале Взам. инв. №

Количество материалов на теплоизоляция одной арматуры

Марка арматуры	D _y , мм	L*, мм	h*, мм	B _K , мм	Поз. 1		Поз. 2		Поз. 3		Поз. 4.5	
					Кол., м ³	Масса ед., кг	Кол.	Масса ед., кг	Кол., м	Масса ед., кг	Кол.	Масса ед., кг
14с27п1 14нж27п2	10	63	38	30	0,002			0,015	0,7			0,14
				40	0,004			0,018	0,9			0,14
				50	0,006			0,020	1,1			0,17
				60	0,009			0,023	1,3			0,19
				70	0,012			0,025	1,5			0,22
14с27п1 14нж27п2 17сннж	15	75 72,5	52	30	0,003			0,015	0,8			0,12
				40	0,005			0,018	0,9			0,16
				50	0,007			0,021	1,2			0,19
				60	0,010			0,023	1,3			0,22
				70	0,014			0,026	1,5			0,26
14с27п1 14нж27п2	20	80	55	30	0,003	115	6	0,016	0,8	0,015	2	0,14
				40	0,005			0,018	1,0			0,17
				50	0,008			0,022	1,2			0,21
				60	0,011			0,025	1,4			0,24
				70	0,015			0,027	1,6			0,27
				80	0,019			0,030	1,8			0,31
				90	0,023			0,032	1,9			0,34
				100	0,027			0,036	2,1			0,36
17сннж	25	90	65	30	0,004			0,017	0,9			0,16
				40	0,006			0,020	1,1			0,20
				50	0,009			0,022	1,2			0,23
				60	0,012			0,026	1,5			0,27
				70	0,016			0,028	1,6			0,31
				80	0,021			0,031	1,8			0,34
				90	0,026			0,034	2,1			0,38
100	0,031	0,037	2,2	0,42								

Т.п. 7 906.9-2 8.2

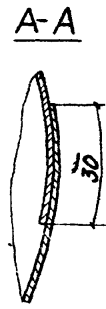
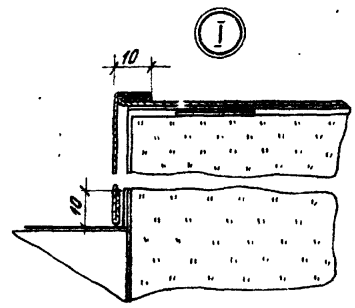
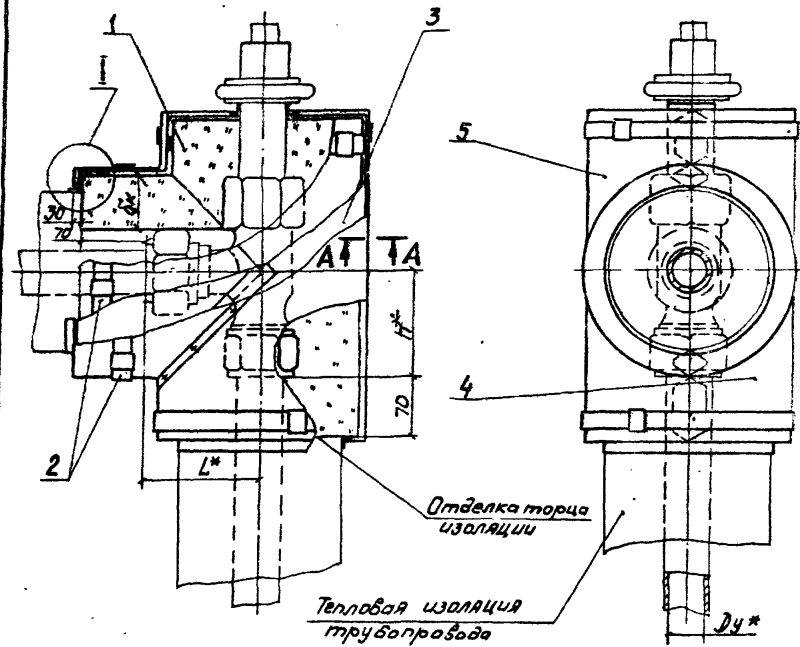
НУ0716

Имя, № докум., Подпись, в дата, Взам. инв. №

7.906.9 - 2.2 - 07

Лист
2

Формат А3



Марка, поз.	Обозначение	Наименование	Кол.	Масса ед., кг	Примечание
1	7.906.9-2.2-29	Маткац			
2	7.906.9-2.2-31	Бандаж с пряжкой			
3	7.906.9-2.1-33,34	Слой пароизоляции - однослойный			
4	7.906.9-2.2-21	Элемент кожуха			По типу
5	-01	Элемент кожуха			То же

1. Техническое описание см. 7.906.9-2.2-0070.
2. Количество материалов на теплоизоляцию одной арматуры см. 7.906.9-2.2-08, лист 2.
3. Слой пароизоляционный поз. 3 предусмотрен из пленки полиэтиленовой марки Та толщиной 0,2 мм ГОСТ 10354-82. Масса единицы дана для одного слоя пароизоляции.
4. Количество слоев пароизоляции см. 7.906.9-2.0-01, приложение 5.
5. Стыки пароизоляции и места примыкания ее к теплоизоляции трубопровода и к арматуре тщательно проклеить лентой полиэтиленовой с липким слоем А50 ГОСТ 20477-75.
6. Элемент кожуха поз. 4, 5 изготовить по месту из листа АД1Н-0,8 ГОСТ 21631-76 или из стали оцинкованной или кровельной (см. 7.906.9-2.0-01, приложение 6).
- 7.* Размер для справок.

7.906.9-2.2-08							
Г.И.П.	Савванкото	Т.к.м.	0208	Тепловая изоляция ар- матуры муфтовой узло- вой Ду 10-25 мм Несъемная	Стандарт	Лист	Листов
Н.Контр.	Коржухина	0208	0208		Р	1	2
Нач. отд.	Добровенко	0208	0208		ВНИПИ		
Ведущий	Степанова	0208	0208		ТЕПЛОПРОЕКТ		
Инж.	Покровская	0208	0208				

Формат А3

Т.П. Р. 906.9-2 6.2
 Н10716

Имя, № вола, Подпись и дата
 Взам. инв. №

Количество материалов на теплоизоляцию одной арматуры

Марка арматуры	Dy*, мм	L*, мм	h*, мм	δк, мм	Поз. 1		Поз. 2		Поз. 3		Поз. 4, 5	
					Кол., м ³	Масса, кг	Кол.	Масса, кг	Кол., м ²	Масса, кг	Кол.	Масса, кг
14с 27n1 14нж 27n2	*10	63	38	30	0,002	115	6	0,015	0,08	0,184	2	0,11
				40	0,004			0,018	0,12			0,14
				50	0,006			0,020	0,14			0,17
				60	0,009			0,023	0,17			0,19
				70	0,012			0,025	0,20			0,22
17с 11нж 14с 27n1 14нж 27n2	15	72,5 75	52	30	0,003	115	6	0,015	0,12	0,184	2	0,12
				40	0,005			0,018	0,14			0,16
				50	0,007			0,021	0,16			0,19
				60	0,010			0,023	0,19			0,22
				70	0,014			0,026	0,23			0,26
14с 27n1 14нж 27n2	20	80	55	30	0,003	115	6	0,016	0,12	0,184	2	0,14
				40	0,005			0,018	0,14			0,17
				50	0,008			0,022	0,18			0,21
				60	0,011			0,025	0,21			0,24
				70	0,015			0,027	0,25			0,27
				80	0,019			0,030	0,27			0,31
				90	0,023			0,032	0,29			0,34
100	0,027	0,036	0,31	0,36								
17с 11нж	25	90	65	30	0,004	115	6	0,017	0,15	0,184	2	0,16
				40	0,006			0,020	0,17			0,20
				50	0,009			0,022	0,21			0,23
				60	0,012			0,026	0,23			0,27
				70	0,016			0,028	0,26			0,31
				80	0,021			0,031	0,30			0,34
				90	0,026			0,034	0,33			0,38
100	0,031	0,037	0,36	0,42								

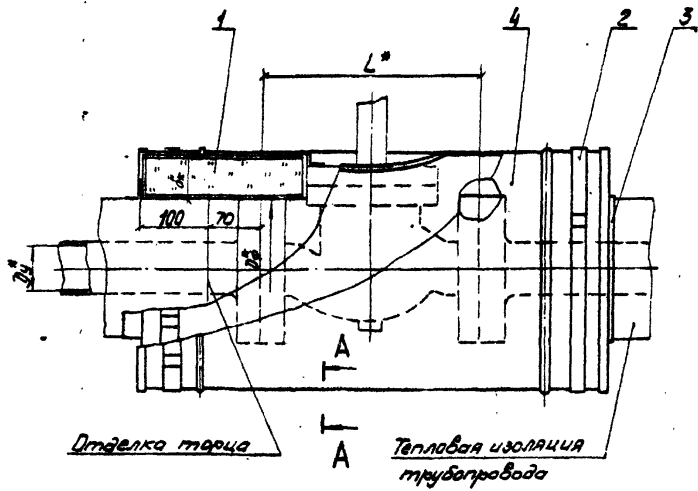
Т.П. 7.906.9.2. В.Р.
110716

Имя, Фамилия, Подпись и дата
Взам. инв. №

7.906.9 - 2.2 - 08

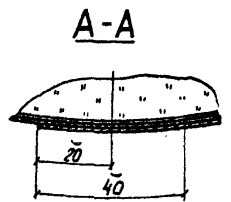
Лист
2

Формат А3



Марка, поз.	Обозначение	Наименование	Кол.	Масса, кг	Примечание
1	7.906.9-2.2-30	Матрац в пленке			
2	7.906.9-2.2-31	Бандаж с стяжкой			
3		Лента полиэтиленовая с липким слоем А50			
		ГОСТ 20477-75			
4	7.906.9-2.2-11	Элемент кожуха			

1. Техническое описание см. 7.906.9-2.2-0070.
2. Количество материалов на теплоизоляцию одной арматуры см. 7.906.9-2.2-09, лист 2,3.
3. Стыки матрацев в пленке поз.1, места примыкания их к теплоизоляции трубопровода и к арматуре тщательно проклеить лентой поз.3 по каждому слою матрацев в пленке.
- 4.* Размеры для справок.



г.п. 7.906.9-2 8.2.

Н10716

Имя, И. Фамилия, Подпись и дата

				7.906.9 - 2.2 - 09		
Г.ИП	Удобринское	Видаль	1972	Тепловая изоляция арматуры Ду 20-50 мм		
И.Кантор	Колжичина	Кесель	1973			
Нов.ст.ж.	Ильдебенко	Сык	1971	Съемная		
Безлиж	Стародина	Анжик	1971			
Ст.инж	Сиварова	Ситник	1971	Формат А3		
				Страницы	Лист	Листов
				Р	1	3
				ВНИПИ ТЕПЛОПРОЕКТ		

Количество материалов на теплоизоляцию одной арматуры

Марка арматуры	D _ф , мм	D _в , мм	L, мм	b, мм	Поз.1		Поз.2		Поз.3		Поз.4	
					Кол. м ³	Масса ед., кг	Кол.	Масса ед., кг	Кол., м	Масса ед., кг	Кол.	Масса ед., кг
15с 94 бк1 15к4 32 п1	20	105	150	30	0,008	115	4	0,030	1,3	0,045	2	0,34
				40	0,012			0,033	1,4			0,41
				50	0,016			0,035	1,6			0,48
				60	0,020			0,038	1,7			0,55
				70	0,027			0,041	1,9			0,61
				80	0,033			0,044	2,0			0,69
				90	0,040			0,046	2,1			0,71
				100	0,048			0,050	2,3			0,76
14 15п 15с 32п1 15с 94 бк1 14с 99 п1	25	115	160	30	0,008	115	4	0,032	1,3	0,045	2	0,34
				40	0,013			0,034	1,5			0,41
				50	0,017			0,037	1,6			0,48
				60	0,021			0,038	1,8			0,55
				70	0,028			0,043	2,0			0,61
				80	0,034			0,045	2,1			0,69
				90	0,040			0,048	2,3			0,71
				100	0,049			0,051	2,4			0,76
15с 94 бк1 14с 99 п1	32	135	180	30	0,009	115	6	0,034	1,5	0,045	2	0,44
				40	0,013			0,070	1,6			0,50
				50	0,018			0,040	1,7			0,59
				60	0,024			0,043	1,9			0,68
				70	0,03			0,045	2,0			0,77
				80	0,037			0,048	2,1			0,81
				90	0,044			0,050	2,3			0,87
				100	0,052			0,054	2,4			0,90
110	0,060	0,056	2,6	0,95								

7.906.9 - 2.2 - 09

Лист

2

Формат А3

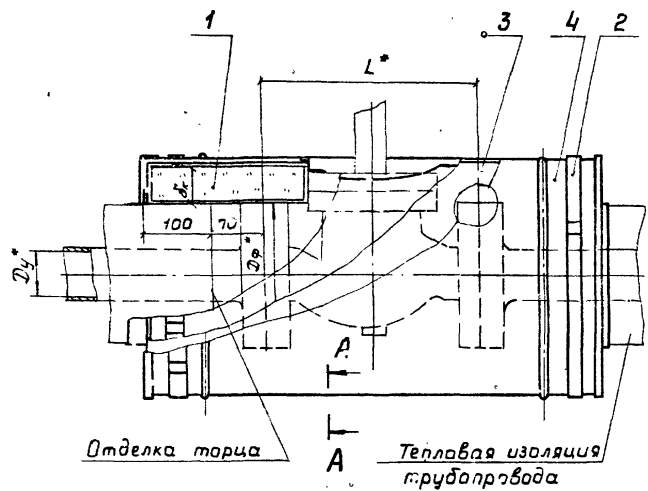
Продолжение

Марка арматуры	D [*] , мм	D [*] _ф , мм	L [*] , мм	D _к , мм	Поз. 1		Поз. 2		Поз. 3		Поз. 4	
					Кол. м ³	Масса ед., кг	Кол.	Масса ед., кг	Кол. м	Масса ед., кг	Кол.	Масса ед., кг
15 с 94 бк ¹ 14 с 99 п ¹	32	135	180	120	0,070		6	0,059	2,7			1,02
11ч15п 14с99п1	40	145	200	30	0,009	115	•	0,036	1,5	0,015	2	0,46
				40	0,014			0,038	1,6			0,53
				50	0,019			0,041	1,8			0,60
				60	0,025			0,044	1,9			0,67
				70	0,031			0,046	2,1			0,74
				80	0,038			0,050	2,2			0,81
				90	0,046			0,052	2,4			0,85
				100	0,054			0,055	2,6			0,91
				110	0,063			0,057	2,8			0,96
				120	0,070			0,060	3,0			1,00
ЗКЛХ-40 13НЖ 54бк 11ч15п 11с 2 бк	50	195	300	30	0,012	4	•	0,043	1,7	0,015	2	0,69
				40	0,017			0,045	1,8			0,75
				50	0,023			0,048	2,0			0,81
				60	0,029			0,050	2,1			0,84
				70	0,036			0,054	2,3			0,89
				80	0,044			0,056	2,4			0,91
				90	0,053			0,059	2,5			0,95
				100	0,062			0,062	2,7			1,06
				110	0,070			0,065	2,8			1,14
				120	0,082			0,067	3,0			1,22
				130	0,093	6	•	0,070	3,1			1,30
				140	0,100			0,073	3,3			1,38
				150	0,120			0,076	3,5			1,41
				160	0,130			0,079	3,6			1,47

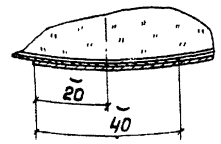
Т.П. П. 906.9-2 82

И10716

Изм. № 001/01/02/03/04/05/06/07/08/09/10/11/12/13/14/15/16/17/18/19/20/21/22/23/24/25/26/27/28/29/30/31/32/33/34/35/36/37/38/39/40/41/42/43/44/45/46/47/48/49/50/51/52/53/54/55/56/57/58/59/60/61/62/63/64/65/66/67/68/69/70/71/72/73/74/75/76/77/78/79/80/81/82/83/84/85/86/87/88/89/90/91/92/93/94/95/96/97/98/99/100/101/102/103/104/105/106/107/108/109/110/111/112/113/114/115/116/117/118/119/120/121/122/123/124/125/126/127/128/129/130/131/132/133/134/135/136/137/138/139/140/141/142/143/144/145/146/147/148/149/150/151/152/153/154/155/156/157/158/159/160/161/162/163/164/165/166/167/168/169/170/171/172/173/174/175/176/177/178/179/180/181/182/183/184/185/186/187/188/189/190/191/192/193/194/195/196/197/198/199/200/201/202/203/204/205/206/207/208/209/210/211/212/213/214/215/216/217/218/219/220/221/222/223/224/225/226/227/228/229/230/231/232/233/234/235/236/237/238/239/240/241/242/243/244/245/246/247/248/249/250/251/252/253/254/255/256/257/258/259/260/261/262/263/264/265/266/267/268/269/270/271/272/273/274/275/276/277/278/279/280/281/282/283/284/285/286/287/288/289/290/291/292/293/294/295/296/297/298/299/300/301/302/303/304/305/306/307/308/309/310/311/312/313/314/315/316/317/318/319/320/321/322/323/324/325/326/327/328/329/330/331/332/333/334/335/336/337/338/339/340/341/342/343/344/345/346/347/348/349/350/351/352/353/354/355/356/357/358/359/360/361/362/363/364/365/366/367/368/369/370/371/372/373/374/375/376/377/378/379/380/381/382/383/384/385/386/387/388/389/390/391/392/393/394/395/396/397/398/399/400/401/402/403/404/405/406/407/408/409/410/411/412/413/414/415/416/417/418/419/420/421/422/423/424/425/426/427/428/429/430/431/432/433/434/435/436/437/438/439/440/441/442/443/444/445/446/447/448/449/450/451/452/453/454/455/456/457/458/459/460/461/462/463/464/465/466/467/468/469/470/471/472/473/474/475/476/477/478/479/480/481/482/483/484/485/486/487/488/489/490/491/492/493/494/495/496/497/498/499/500/501/502/503/504/505/506/507/508/509/510/511/512/513/514/515/516/517/518/519/520/521/522/523/524/525/526/527/528/529/530/531/532/533/534/535/536/537/538/539/540/541/542/543/544/545/546/547/548/549/550/551/552/553/554/555/556/557/558/559/560/561/562/563/564/565/566/567/568/569/570/571/572/573/574/575/576/577/578/579/580/581/582/583/584/585/586/587/588/589/590/591/592/593/594/595/596/597/598/599/600/601/602/603/604/605/606/607/608/609/610/611/612/613/614/615/616/617/618/619/620/621/622/623/624/625/626/627/628/629/630/631/632/633/634/635/636/637/638/639/640/641/642/643/644/645/646/647/648/649/650/651/652/653/654/655/656/657/658/659/660/661/662/663/664/665/666/667/668/669/670/671/672/673/674/675/676/677/678/679/680/681/682/683/684/685/686/687/688/689/690/691/692/693/694/695/696/697/698/699/700/701/702/703/704/705/706/707/708/709/710/711/712/713/714/715/716/717/718/719/720/721/722/723/724/725/726/727/728/729/730/731/732/733/734/735/736/737/738/739/740/741/742/743/744/745/746/747/748/749/750/751/752/753/754/755/756/757/758/759/760/761/762/763/764/765/766/767/768/769/770/771/772/773/774/775/776/777/778/779/780/781/782/783/784/785/786/787/788/789/790/791/792/793/794/795/796/797/798/799/800/801/802/803/804/805/806/807/808/809/810/811/812/813/814/815/816/817/818/819/820/821/822/823/824/825/826/827/828/829/830/831/832/833/834/835/836/837/838/839/840/841/842/843/844/845/846/847/848/849/850/851/852/853/854/855/856/857/858/859/860/861/862/863/864/865/866/867/868/869/870/871/872/873/874/875/876/877/878/879/880/881/882/883/884/885/886/887/888/889/890/891/892/893/894/895/896/897/898/899/900/901/902/903/904/905/906/907/908/909/910/911/912/913/914/915/916/917/918/919/920/921/922/923/924/925/926/927/928/929/930/931/932/933/934/935/936/937/938/939/940/941/942/943/944/945/946/947/948/949/950/951/952/953/954/955/956/957/958/959/960/961/962/963/964/965/966/967/968/969/970/971/972/973/974/975/976/977/978/979/980/981/982/983/984/985/986/987/988/989/990/991/992/993/994/995/996/997/998/999/1000/1001/1002/1003/1004/1005/1006/1007/1008/1009/1010/1011/1012/1013/1014/1015/1016/1017/1018/1019/1020/1021/1022/1023/1024/1025/1026/1027/1028/1029/1030/1031/1032/1033/1034/1035/1036/1037/1038/1039/1040/1041/1042/1043/1044/1045/1046/1047/1048/1049/1050/1051/1052/1053/1054/1055/1056/1057/1058/1059/1060/1061/1062/1063/1064/1065/1066/1067/1068/1069/1070/1071/1072/1073/1074/1075/1076/1077/1078/1079/1080/1081/1082/1083/1084/1085/1086/1087/1088/1089/1090/1091/1092/1093/1094/1095/1096/1097/1098/1099/1100/1101/1102/1103/1104/1105/1106/1107/1108/1109/1110/1111/1112/1113/1114/1115/1116/1117/1118/1119/1120/1121/1122/1123/1124/1125/1126/1127/1128/1129/1130/1131/1132/1133/1134/1135/1136/1137/1138/1139/1140/1141/1142/1143/1144/1145/1146/1147/1148/1149/1150/1151/1152/1153/1154/1155/1156/1157/1158/1159/1160/1161/1162/1163/1164/1165/1166/1167/1168/1169/1170/1171/1172/1173/1174/1175/1176/1177/1178/1179/1180/1181/1182/1183/1184/1185/1186/1187/1188/1189/1190/1191/1192/1193/1194/1195/1196/1197/1198/1199/1200/1201/1202/1203/1204/1205/1206/1207/1208/1209/1210/1211/1212/1213/1214/1215/1216/1217/1218/1219/1220/1221/1222/1223/1224/1225/1226/1227/1228/1229/1230/1231/1232/1233/1234/1235/1236/1237/1238/1239/1240/1241/1242/1243/1244/1245/1246/1247/1248/1249/1250/1251/1252/1253/1254/1255/1256/1257/1258/1259/1260/1261/1262/1263/1264/1265/1266/1267/1268/1269/1270/1271/1272/1273/1274/1275/1276/1277/1278/1279/1280/1281/1282/1283/1284/1285/1286/1287/1288/1289/1290/1291/1292/1293/1294/1295/1296/1297/1298/1299/1300/1301/1302/1303/1304/1305/1306/1307/1308/1309/1310/1311/1312/1313/1314/1315/1316/1317/1318/1319/1320/1321/1322/1323/1324/1325/1326/1327/1328/1329/1330/1331/1332/1333/1334/1335/1336/1337/1338/1339/1340/1341/1342/1343/1344/1345/1346/1347/1348/1349/1350/1351/1352/1353/1354/1355/1356/1357/1358/1359/1360/1361/1362/1363/1364/1365/1366/1367/1368/1369/1370/1371/1372/1373/1374/1375/1376/1377/1378/1379/1380/1381/1382/1383/1384/1385/1386/1387/1388/1389/1390/1391/1392/1393/1394/1395/1396/1397/1398/1399/1400/1401/1402/1403/1404/1405/1406/1407/1408/1409/1410/1411/1412/1413/1414/1415/1416/1417/1418/1419/1420/1421/1422/1423/1424/1425/1426/1427/1428/1429/1430/1431/1432/1433/1434/1435/1436/1437/1438/1439/1440/1441/1442/1443/1444/1445/1446/1447/1448/1449/1450/1451/1452/1453/1454/1455/1456/1457/1458/1459/1460/1461/1462/1463/1464/1465/1466/1467/1468/1469/1470/1471/1472/1473/1474/1475/1476/1477/1478/1479/1480/1481/1482/1483/1484/1485/1486/1487/1488/1489/1490/1491/1492/1493/1494/1495/1496/1497/1498/1499/1500/1501/1502/1503/1504/1505/1506/1507/1508/1509/1510/1511/1512/1513/1514/1515/1516/1517/1518/1519/1520/1521/1522/1523/1524/1525/1526/1527/1528/1529/1530/1531/1532/1533/1534/1535/1536/1537/1538/1539/1540/1541/1542/1543/1544/1545/1546/1547/1548/1549/1550/1551/1552/1553/1554/1555/1556/1557/1558/1559/1560/1561/1562/1563/1564/1565/1566/1567/1568/1569/1570/1571/1572/1573/1574/1575/1576/1577/1578/1579/1580/1581/1582/1583/1584/1585/1586/1587/1588/1589/1590/1591/1592/1593/1594/1595/1596/1597/1598/1599/1600/1601/1602/1603/1604/1605/1606/1607/1608/1609/1610/1611/1612/1613/1614/1615/1616/1617/1618/1619/1620/1621/1622/1623/1624/1625/1626/1627/1628/1629/1630/1631/1632/1633/1634/1635/1636/1637/1638/1639/1640/1641/1642/1643/1644/1645/1646/1647/1648/1649/1650/1651/1652/1653/1654/1655/1656/1657/1658/1659/1660/1661/1662/1663/1664/1665/1666/1667/1668/1669/1670/1671/1672/1673/1674/1675/1676/1677/1678/1679/1680/1681/1682/1683/1684/1685/1686/1687/1688/1689/1690/1691/1692/1693/1694/1695/1696/1697/1698/1699/1700/1701/1702/1703/1704/1705/1706/1707/1708/1709/1710/1711/1712/1713/1714/1715/1716/1717/1718/1719/1720/1721/1722/1723/1724/1725/1726/1727/1728/1729/1730/1731/1732/1733/1734/1735/1736/1737/1738/1739/1740/1741/1742/1743/1744/1745/1746/1747/1748/1749/1750/1751/1752/1753/1754/1755/1756/1757/1758/1759/1760/1761/1762/1763/1764/1765/1766/1767/1768/1769/1770/1771/1772/1773/1774/1775/1776/1777/1778/1779/1780/1781/1782/1783/1784/1785/1786/1787/1788/1789/1790/1791/1792/1793/1794/1795/1796/1797/1798/1799/1800/1801/1802/1803/1804/1805/1806/1807/1808/1809/1810/1811/1812/1813/1814/1815/1816/1817/1818/1819/1820/1821/1822/1823/1824/1825/1826/1827/1828/1829/1830/1831/1832/1833/1834/1835/1836/1837/1838/1839/1840/1841/1842/1843/1844/1845/1846/1847/1848/1849/1850/1851/1852/1853/1854/1855/1856/1857/1858/1859/1860/1861/1862/1863/1864/1865/1866/1867/1868/1869/1870/1871/1872/1873/1874/1875/1876/1877/1878/1879/1880/1881/1882/1883/1884/1885/1886/1887/1888/1889/1890/1891/1892/1893/1894/1895/1896/1897/1898/1899/1900/1901/1902/1903/1904/1905/1906/1907/1908/1909/1910/1911/1912/1913/1914/1915/1916/1917/1918/1919/1920/1921/1922/1923/1924/1925/1926/1927/1928/1929/1930/1931/1932/1933/1934/1935/1936/1937/1938/1939/1940/1941/1942/1943/1944/1945/1946/1947/1948/1949/1950/1951/1952/1953/1954/1955/1956/1957/1958/1959/1960/1961/1962/1963/1964/1965/1966/1967/1968/1969/1970/1971/1972/1973/1974/1975/1976/1977/1978/1979/1980/1981/1982/1983/1984/1985/1986/1987/1988/1989/1990/1991/1992/1993/1994/1995/1996/1997/1998/1999/2000/2001/2002/2003/2004/2005/2006/2007/2008/2009/2010/2011/2012/2013/2014/2015/2016/2017/2018/2019/2020/2021/2022/2023/2024/2025/2026/2027/2028/2029/2030/2031/2032/2033/2034/2035/2036/2037/2038/2039/2040/2041/2042/2043/2044/2045/2046/2047/2048/2049/2050/2051/2052/2053/2054/2055/2056/2057/2058/2059/2060/2061/2062/2063/2064/2065/2066/2067/2068/2069/2070/2071/2072/2073/2074/2075/2076/2077/2078/2079/2080/2081/2082/2083/2084/2085/2086/2087/2088/2089/2090/2091/2092/2093/2094/2095/2096/2097/2098/2099/2100/2101/2102/2103/2104/2105/2106/2107/2108/2109/2110/2111/2112/2113/2114/2115/2116/2117/2118/2119/2120/2121/2122/2123/2124/2125/2126/2127/2128/2129/2130/2131/2132/2133/2134/2135/2136/2137/2138/2139/2140/2141/2142/2143/2144/2145/2146/2147/2148/2149/2150/2151/2152/2153/2154/2155/2156/2157/2158/2159/2160/2161/2162/2163/2164/2165/2166/2167/2168/2169/2170/2171/2172/2173/2174/2175/2176/2177/2178/2179/2180/2181/2182/2183/2184/2185/2186/2187/2188/2189/2190/2191/2192/2193/2194/2195/2196/2197/2198/2199/2200/2201/2202/2203/2204/2205/2206/2207/2208/2209/2210/2211/2212/2213/2214/2215/2216/2217/2218/2219/2220/2221/2222/2223/2224/2225/2226/2227/2228/2229/2230/2231/2232/2233/2234/2235/2236



A-A



Марка, поз.	Обозначение	Наименование	Кол.	Масса ед, кг	Примечание
1	7.906.9-2.2-29	Матрац			
2	7.906.9-2.2-31	Бандаж с пряжкой			
3	7.906.9-2.1-33,34	Слой парализяционной пленки			
4	7.906.9-2.2-11	Элемент кожуха			

1. Техническое описание см. 7.906.9-2.2-00ТО.
2. Количество материалов на теплоизоляцию одной арматуры см. 7.906.9-2.2-10, лист 2,3.
3. Слой парализяционный поз.3 предусмотрен из пленки полиэтиленовой марки Та толщиной 0,2мм ГОСТ 10354-82. Масса единицы дана для одного слоя парализяции.
4. Количество слоев парализяции см. 7.906.9-20-01 приложение 5.
5. Стыки парализяции и места примыкания ее к теплоизоляции трубопровода и к арматуре тщательно проклеить лентой полиэтиленовой с липким слоем А50 ГОСТ 20477-75.
- 6.* Размеры для справок.

7.906.9 - 2.2 - 10

ГПП	Совская	Век	7820	Тепловая изоляция арматуры Ду 20-50 мм несъемная	Сталь	Лист	Листов
И.конт.	Косаченко	Л.С.	7822		Р	Г	З
И.конт.	Дубовина	Л.С.	7822		ВНГПИ ТЕПЛОПРОЕКТ		
ВЭИ инж.	Степанова	Л.С.	7822				
Ст. инж.	Севакова	Л.С.	7822				

Т.Л. 7.906.9-2. с.8.2

НД 716

Книг. № подл. Подпись и дата Взам. инв. №

Количество материалов на теплоизоляцию одной арматуры

Марка арматуры	D _{вн.} , мм	D _{вн.} , мм	L*, мм	S _{к.} , мм	Поз. 1		Поз. 2		Поз. 3		Поз. 4	
					Кол. м ³	Масса кв. кг	Кол.	Масса кв. кг	Кол. м ²	Масса кв. кг	Кол.	Масса кв. кг
15с 94бк1 15кв 32п1	20	105	150	30	0,008	115	4	0,030	0,35	0,184	2	0,34
				40	0,012			0,033	0,38			0,41
				50	0,016			0,035	0,43			0,46
				60	0,020			0,038	0,46			0,55
				70	0,027			0,041	0,51			0,61
				80	0,033			0,044	0,58			0,69
				90	0,040			0,046	0,61			0,71
				100	0,048			0,050	0,65			0,76
14с 15п 15с 32п1 15с 94бк1 14с 99п1	25	115	160	30	0,008	115	4	0,032	0,35	0,184	2	0,34
				40	0,013			0,034	0,38			0,41
				50	0,017			0,037	0,43			0,48
				60	0,021			0,038	0,48			0,55
				70	0,028			0,043	0,51			0,61
				80	0,034			0,045	0,58			0,69
				90	0,040			0,048	0,62			0,71
				100	0,049			0,051	0,67			0,76
15с 94бк1 14с 99п1	32	135	180	30	0,009	115	4	0,034	0,41	0,184	2	0,41
				40	0,013			0,037	0,48			0,50
				50	0,018			0,040	0,53			0,59
				60	0,024			0,043	0,56			0,68
				70	0,030			0,045	0,60			0,77
				80	0,037			0,048	0,63			0,81
				90	0,044			0,050	0,69			0,87
				100	0,052			0,054	0,74			0,90
			110	0,060	5	0,056	0,77			0,95		

7.906.9 - 22 - 10

Лист

2

Формат А3

Т.П. 2.906.9-2 6.2

7НО716

Имя, № докум., Количество, в марке, Взам. инв. №

Продолжение

Марка арматуры	D*, мм	* Фл, мм	* Л, мм	Бк, мм	Поз. 1		Поз. 2		Поз. 3		Поз. 4	
					Кол, м ³	Масса ед., кг	Кол.	Масса ед., кг	Кол, м ³	Масса ед., кг	Кол.	Масса ед., кг
15с 94 бк 1 14с 99п 1	32	135	180	120	0,070	115	6	0,590	0,84	0,184	2	1,02
11ч 15п 14с 99п 1	40	145	200	30	0,009		4	0,036	0,47			0,46
				40	0,014		0,038	0,51	0,53			
				50	0,019		0,041	0,54	0,60			
				60	0,025		0,044	0,59	0,67			
				70	0,031		0,046	0,67	0,74			
				80	0,038		0,050	0,71	0,81			
				90	0,046		0,052	0,79	0,85			
				100	0,054		0,055	0,82	0,91			
				110	0,063		0,057	0,87	0,96			
				120	0,070		0,060	0,93	1,00			
3КЛХ-40 13НЖ 54 бк 11ч 15п 11с 2 бк	50	195	300	30	0,012		4	0,043	0,66			0,69
				40	0,017	0,045	0,71	0,75				
				50	0,023	0,048	0,78	0,81				
				60	0,029	0,050	0,83	0,84				
				70	0,036	0,054	0,88	0,89				
				80	0,044	0,056	0,91	0,91				
				90	0,053	0,059	0,95	0,95				
				100	0,062	0,062	1,06	1,06				
				110	0,070	0,065	1,08	1,14				
				120	0,082	0,067	1,11	1,22				
				130	0,093	6	0,070	1,24	1,30			
				140	0,100	0,073	1,28	1,38				
				150	0,120	0,076	1,35	1,41				
				160	0,130	0,079	1,44	1,47				

7.906.9-22-10

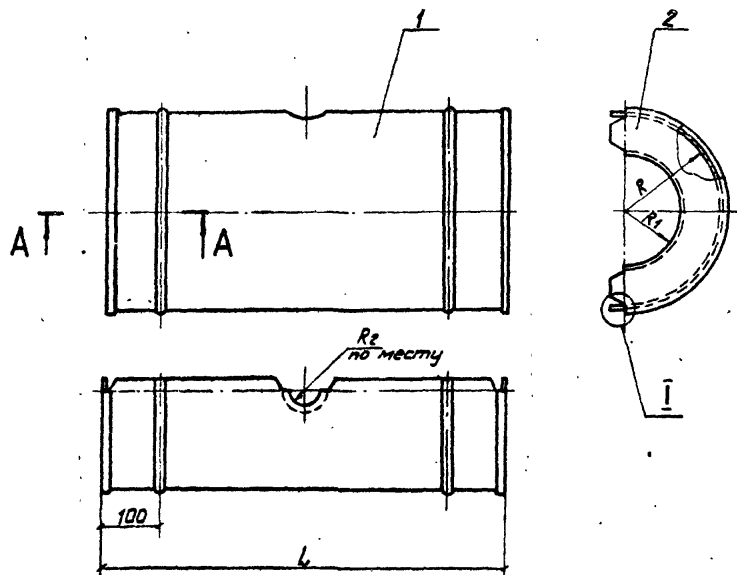
Лист
3

Формат А3

Т.П. 7.906.9-2 82

Н10716

Изм. № подл. Подпись г. изго. Взам. инв. №

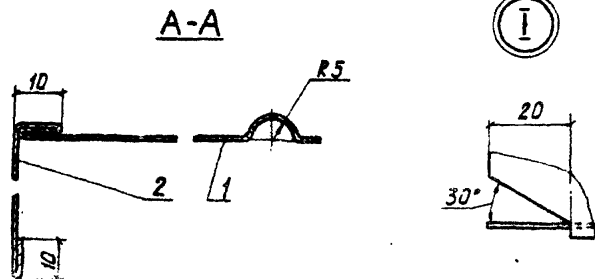


Марка, поз.	Обозначение	Наименование	Кол.	Масса ед., кг	Примечание
1		Стенка боковая			
		Лист АД1. Н-Д, В			
		ГОСТ 21631-76			
2		Стенка торцовая			
		Лист АД1. Н-Д, В			
		ГОСТ 21631-76			

1. Количество материалов на один элемент кожуха см. 7.906.3-2.2-11, лист 2.
2. В место листа алюминиевого возможно применение стали оцинкованной или кровельной (см. 7.906.9-20-01, приложение Б).
3. Вырез в стенке поз. 1 под арматуру выполнять по месту.

Т.П. 7.906.9-2.В.2

И10716



7.906.9 - 2.2 - 11				Элемент кожуха	
Исполнитель	Проверен	Утвержден	Дата	Статус	Р
Разработчик	Проверен	Утвержден	Дата	Статус	Р
Конструктор	Проверен	Утвержден	Дата	Статус	Р
Механик	Проверен	Утвержден	Дата	Статус	Р
Специалист	Проверен	Утвержден	Дата	Статус	Р

СТАДИЯ	ИЗМ.	ПОДПИСЬ	ДАТА
Р			

ВНИМАНИЕ
ТЕПЛОПРОЕКТ
формат А3

Количество материалов на один элемент кожуха

Продолжение

Марка	Dy, мм	L, мм	R, мм	R ₁ , мм	δ*, мм	Поз. 1		Поз. 2	
						Кол.	Масса ед, кг	Кол.	Масса ед, кг
15c 946к1 15к4 32п1	20	490	90	45	30	1	0,30	2	0,020
			100	55	40		0,35		0,025
			110	60	50		0,40		0,030
			120	65	60		0,45		0,035
			130	70	70		0,50		0,040
			140	75	80		0,55		0,045
			150	80	90		0,60		0,050
			160	85	100		0,65		0,055
114 15п 15c 32п1 15c 946к1 14c 99п1	25	500	90	50	30	1	0,30	2	0,020
			100	60	40		0,35		0,025
			110	70	50		0,40		0,030
			120	80	60		0,45		0,035
			130	90	70		0,50		0,040
			140	100	80		0,55		0,045
			150	110	90		0,60		0,050
			160	120	100		0,65		0,055
13c 946к1 14c 99п1	32	520	100	50	30	1	0,35	2	0,025
			110	60	40		0,40		0,030
			120	70	50		0,46		0,035
			130	80	60		0,52		0,040
			140	90	70		0,58		0,045
			150	100	80		0,64		0,050
			160	110	90		0,70		0,055
			170	120	100		0,76		0,060
			180	130	110		0,82		0,065
			190	140	120		0,88		0,070

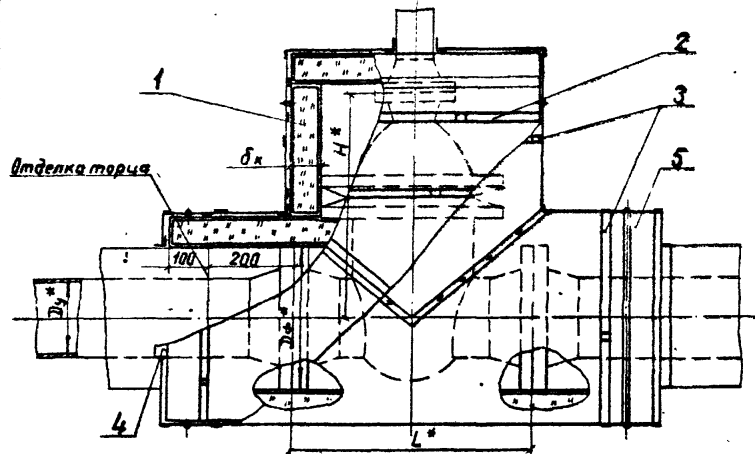
Марка	Dy, мм	L, мм	R, мм	R ₁ , мм	δ*, мм	Поз. 1		Поз. 2	
						Кол.	Масса ед, кг	Кол.	Масса ед, кг
114 15п 14c 99п1	40	540	110	55	30	1	0,40	2	0,030
			120	65	40		0,45		0,035
			130	75	50		0,50		0,040
			140	85	60		0,55		0,045
			150	95	70		0,60		0,050
			160	105	80		0,65		0,055
			170	115	90		0,70		0,060
			180	125	100		0,75		0,065
			190	135	110		0,80		0,070
			200	145	120		0,85		0,075
3 клх-40 13кж 546к. 114 15п 11c 28к	50	640	130	60	30	1	0,60	2	0,045
			140	70	40		0,65		0,050
			150	80	50		0,70		0,055
			160	90	60		0,75		0,060
			170	100	70		0,80		0,065
			180	110	80		0,85		0,070
			190	120	90		0,90		0,075
			200	130	100		0,95		0,080
			210	140	110		1,00		0,085
			220	150	120		1,05		0,090
230	160	130	1,10	0,095					
240	170	140	1,15	0,100					
250	180	150	1,20	0,105					
260	190	160	1,25	0,110					

7.906.9 - 2.2 - 11

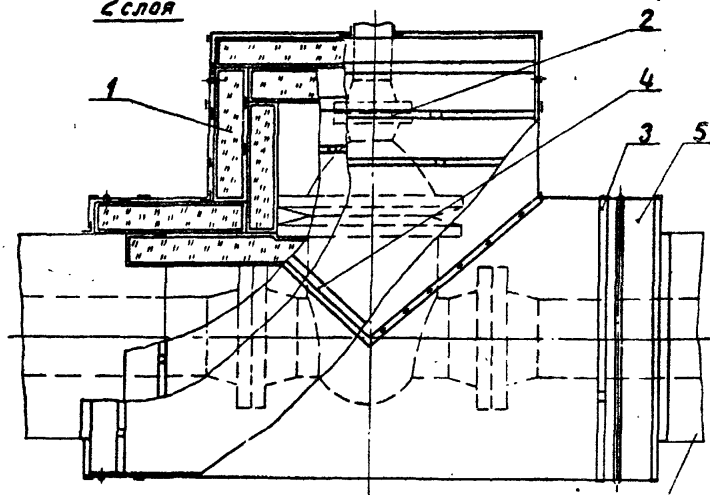
Лист
2

Формат А3

1 слой



2 слой



Тепловая изоляция трубопровода

Марка, поз.	Обозначение	Наименование	Код	Масса, кг	Примечание
1	7.906.9-2.2-30	Матрац в пленке			
2	7.906.9-2.2-31	Бандаж с пряжкой			
3	7.906.9-2.2-32	Бандаж с замком			
4		Лента полиэтиленовая с липким слоем			
		А50 ГОСТ 20477-75			
5	7.906.9-2.2-14	Элемент кожи			

1. Техническое описание см. 7.906.9-2.2-0079
2. Количество материалов на теплоизоляцию одной арматуры см. 7.906.9-2.2-12, лист 2...9.
3. Стыки матрацев в пленке поз. 1 места примыкания их к теплоизоляции трубопровода и к арматуре тщательно проклеить лентой поз. 4 по каждому слою матрацев в пленке.
- 4* Размеры для справок.

7.906.9-2.2-12

ГМП	Гобанская	Длина	1/250	Тепловая изоляция арматуры Ду80-600мм	Сталь	Лист	Листов
И.контр.	Коржикина	Кол-во	1/250		Р	7	9
И.м.отд.	Давыденко	Экз.	1/250	Съемная	ВНИИ ТЕРМОПРОЕКТ		
Ст. инж.	Сивякова	Экз.	1/250				
Инж.	Акимова	Экз.	1/250				

Формат А3

Т.П. 2.906.9-2 В.Р.

Н10716

Лист 1 из 1. Подпись и дата. Взам. инв. №

Количество материалов на теплоизоляцию одной арматуры

Марка арматуры	Dy, мм	Dф, мм	L*, мм	H*, мм	Dк, мм	Поз. 1		Поз. 2		Поз. 3		Поз. 4		Поз. 5							
						Кол., м3	Масса ед., кг	Кол.	Масса ед., кг	Кол.	Масса ед., кг	Кол., м	Масса ед., кг	Кол.	Масса ед., кг						
3Л 1107. 03 3Л 1107. 08 3Л 1107. 10 3КЛХ- 40 31с 916НЖБ 14А 11017	80	210	310	680	30	0,04	115	4	0,045	3	0,135	4,8	0,015	2	1,8						
					40	0,06			0,047		0,137				5,4	1,9					
					50	0,07			0,050		0,140				5,7	2,0					
					60	0,09			0,053		0,143				6,3	2,1					
					70	0,12			0,055		0,147				6,6	2,2					
					80	0,14			0,058		0,149				7,2	2,3					
					90	0,16			0,061		0,151				7,5	2,5					
					100	0,19			0,063		0,153				7,8	2,6					
					110	0,22			0,065		0,155				16,8	2,8					
					120	0,26			0,068		0,158				18,0	3,0					
					130	0,29			0,070		0,161				18,6	3,2					
					140	0,33			0,072		0,163				19,2	3,4					
					150	0,36			0,075		0,166				20,4	3,5					
					160	0,40			0,077		0,168				21,6	3,6					
					170	0,44			0,080		0,171				22,8	3,6					
					180	0,48			0,084		0,173				24,0	3,7					
					190	0,53			0,088		0,179				24,6	3,8					
					100	265			350		760				30	0,05	4	0,052	0,142	6,3	2,3
															40	0,07		0,055	0,145	6,9	2,5
50	0,09	0,059	0,149	7,5			2,6														
60	0,11	0,063	0,153	5,1			2,8														
70	0,14	0,065	0,157	5,7			2,9														
80	0,17	0,068	0,158	9,0			3,0														

Ф. П. П. 9.006.9-2 ВР

Н10716

Иван. № 0001. Подпись и дата. Взам. инв. №

7.906.9-2.2-12

Лист

2

Формат А3

Продолжение

Марка арматуры	D*, мм	Dφ*, мм	L*, мм	H*, мм	δк, мм	Поз. 1		Поз. 2		Поз. 3		Поз. 4		Поз. 5		
						Кол. шт	Масса вб, кг	Кол.	Масса вб, кг	Кол.	Масса вб, кг	Кол.	Масса вб, кг	Кол.	Масса вб, кг	
ЗЛ1107.03 ЗЛ1107.08 ЗЛ1107.10 ЗКЛХ-40 ЗКс.91БНЖ Б 14А11017	100	265	350	760	90	0,20	115	4	0,070	3	0,160	9,3	0,015	2	3,1	
					100	0,23			0,072		0,166	9,6			3,3	
					110	0,26			0,075		0,165	20,4			3,5	
					120	0,30			0,077		0,167	21,6			3,6	
					130	0,33			0,079		0,169	22,8			3,7	
					140	0,37			0,081		0,171	24,0			3,8	
					150	0,41			0,083		0,173	24,6			3,9	
					160	0,46			0,085		0,175	25,8			4,2	
					170	0,50		0,087	0,177		26,4	4,3				
					180	0,55		0,092	0,182		27,6	4,5				
					190	0,60		0,096	0,186		28,8	4,6				
					200	0,65		0,100	0,190		30,0	4,7				
					40	0,10		0,066	0,156		9,6	3,4				
					50	0,14		0,069	0,159		10,2	3,6				
					60	0,17		0,071	0,161		10,8	3,8				
150	350	450	960	80	0,24	4	4	0,073	3	0,163	11,4	0,015	2	4,0		
								70		0,20	0,076			0,166	12,0	4,2
								80		0,24	0,076			0,166	12,0	4,2
								90		0,28	0,080			0,170	12,6	4,3
								100		0,32	0,083			0,173	13,5	4,5
								110		0,37	0,086			0,176	22,2	4,7
								120		0,42	0,089			0,179	29,4	4,8
								130		0,47	0,091			0,181	30,6	4,9
140	0,52	0,094	0,184	31,8	5,0											

Т.П. 7.906.9-2 8.2
И10716

Имя, № докум., Подпись и дата, Взам. инв. №

7.906.9 - 2.2 - 12

Лист

3

Формат А3

Продолжение

Марка арматуры	D _y [*] мм	D _ф [*] мм	L [*] мм	H [*] мм	δ _к мм	поз. 1		поз. 2		поз. 3		поз. 4		поз. 5		
						Кол. м ³	Масса ед. к ²	Кол.	Масса ед. к ²	Кол.	Масса ед. к ²	Кол. м	Масса ед. к ²	Кол	Масса ед. к ²	
3Л 1107.03	150	350	450	960	150	0.57	8	0.097	0.187	32.4	5.2	150	350	450	960	
					160	0.63										5.4
					170	0.69										5.6
					180	0.75										5.7
					190	0.81										5.8
					200	0.88										6.0
					210	0.95										6.2
					220	1.01										6.3
					40	0.13										4.7
					50	0.17										4.8
3Л 1107.08	150	350	450	960	60	0.21	4	0.084	0.174	14.4	5.0	150	350	450	960	
					70	0.26										5.2
3Л 1107.10	150	350	450	960	80	0.30	4	0.089	0.179	15.6	5.4	150	350	450	960	
					90	0.36										5.6
3КЛХ-40	200	430	550	1160	90	0.36	115	0.091	0.181	16.2	5.3	200	430	550	1160	
					100	0.41										5.7
					110	0.46										5.9
					120	0.52										6.0
					130	0.58										6.3
					140	0.64										6.5
					150	0.70										6.7
					160	0.77										6.9
					170	0.84										7.0
					180	0.91										7.1
3ГБ 91 БНЖБ	200	430	550	1160	100	0.41	8	0.094	0.184	16.8	5.7	200	430	550	1160	
					110	0.46										5.9
14А 11017	200	430	550	1160	110	0.46	8	0.097	0.187	34.8	6.0	200	430	550	1160	
					120	0.52										6.3
					130	0.58										6.5
					140	0.64										6.7
					150	0.70										6.9
					160	0.77										7.0
					170	0.84										7.1
					180	0.91										7.1

Т.Л. 7.906.9-2.2.4

Н10716

Имя, Фамилия, Подпись и дата. Изм. №, Д

Продолжение

Марка арматуры	Dy, мм	Dф, мм	L, мм	H, мм	Dx, мм	Поз. 1		Поз. 2		Поз. 3		Поз. 4		Поз. 5			
						Кол. м ³	Масса ед, кг	Кол.	Масса ед, кг	Кол.	Масса ед, кг	Кол.	Масса ед, кг	Кол.	Масса ед, кг		
ЗЛН07.03	200	430	550	1160	190	0,95	8	0,119	0,209	45,6	7,3	0,015	2	7,3			
ЗЛН07.08					200	1,07									0,122	46,8	7,5
ЗЛН07.10					210	1,15									0,125	48,0	7,9
ЗЛАХ-40					220	1,23									0,129	49,8	8,1
З1с 91бнж Б					230	1,31									0,131	51,0	8,5
14А11017					240	1,40									0,133	52,8	8,9
МАН021	250	405	450	960	40	0,11	115	0,074	0,154	11,4	3,7	0,015	2	3,7			
					50	0,15									0,077	12,0	3,9
					60	0,18									0,080	12,6	4,0
					70	0,22									0,083	13,2	4,2
					80	0,27									0,087	13,8	4,4
					90	0,31									0,089	14,4	4,5
					100	0,35									0,091	14,7	4,6
					110	0,40									0,094	15,4	4,8
					120	0,45									0,097	16,2	5,0
					130	0,50									0,100	17,0	5,2
					140	0,56									0,103	17,9	5,4
					150	0,62									0,107	19,1	5,6
					160	0,68									0,109	19,9	5,8
					170	0,74									0,112	20,2	6,0
					180	0,80									0,115	20,5	6,1
					190	0,87									0,117	20,7	6,2
200	0,93	0,118	20,8	6,3													

Т.п. 7.906.9-р. 8.2

Н10716

Имя, № серии, Подпись и дата (поим. вкл.)

7.906.9-2.2-12

Лист

5

Формат А3

Продолжение

Марка армат., рб1	D _г [*] мм	D _ф [*] мм	L _г [*] мм	H _г [*] мм	δ _к мм	Поз. 1		Поз. 2		Поз. 3		Поз. 4		Поз. 5			
						Кол.	Масса, ед., кг	Кол.	Масса, ед., кг	Кол.	Масса, ед., кг	Кол., м	Масса, ед., кг	Кол.	Масса, ед., кг		
МА11021	250	405	450	960	210	1,00	8	8	0,122	3	0,212	43,2	2	2	6,7		
					220	1,10			0,124						0,214	44,4	7,0
					230	1,15			0,127						0,217	45,6	7,4
					240	1,29			0,129						0,219	46,8	7,6
					250	1,31			0,132						0,222	48,6	8,2
					40	0,10			0,082						0,172	13,5	4,5
	50	0,18	0,085	0,175	14,4	4,7											
	60	0,22	0,088	0,178	15,0	4,9											
	70	0,26	0,091	0,181	15,6	5,1											
	80	0,31	0,094	0,184	16,2	5,3											
	90	0,36	0,096	0,186	16,8	5,4											
	100	0,41	0,098	0,188	17,4	5,5											
	110	0,47	0,102	0,192	35,0	5,7											
	120	0,53	0,105	0,195	37,2	5,9											
	130	0,56	0,108	0,198	38,4	6,1											
	140	0,65	0,111	0,201	39,6	6,3											
	150	0,70	0,113	0,203	40,8	6,5											
	160	0,78	0,116	0,206	42,0	6,7											
	170	0,85	0,119	0,209	43,2	6,9											
	180	0,92	0,121	0,211	44,4	7,0											
	190	0,99	0,124	0,214	45,6	7,2											
	200	1,07	0,126	0,216	47,4	7,3											
	210	1,15	0,129	0,219	48,6	7,4											

Т.П. 7.906.9-2 8-2

Н10716

Дата, № подл., Подпись и дата (Указ. м.г.г.)

7.906.9 - 2.2 - 12

Лист
6

Формат А3

Продолжение

Марка арматуры	D _y [*] мм	D _ф [*] мм	L [*] мм	H [*] мм	δ _к мм	Поз. 1		Поз. 2		Поз. 3		Поз. 4		Поз. 5	
						Кол. м ³	Масса ед. кг	Кол.	Масса ед. кг	Кол.	Масса ед. кг	Кол. м	Масса ед. кг	Кол.	Масса ед. кг
МА 11021	300	460	500	1060	220	1,23	115	8	0,132	3	0,222	49,8	0,015	2	7,6
					230	1,31			0,135		0,225	51,0			7,8
					240	1,40			0,137		0,227	52,2			7,9
					250	1,49			0,140		0,230	54,6			8,0
					40	0,16			0,090		0,180	15,9			5,2
					50	0,21			0,093		0,183	16,5			5,4
					60	0,26			0,096		0,186	17,1			5,6
					70	0,31			0,099		0,189	17,7			5,8
	80	0,38	0,102	0,192	18,3	6,0									
	90	0,42	0,104	0,194	18,9	6,2									
	100	0,48	0,106	0,196	19,8	6,3									
	110	0,55	0,108	0,198	40,8	6,5									
	120	0,61	0,111	0,201	42,0	6,7									
	130	0,68	0,114	0,204	43,2	6,8									
	140	0,75	0,118	0,208	45,0	6,9									
	150	0,82	0,120	0,210	46,2	7,2									
	160	0,90	0,123	0,213	47,4	7,3									
	170	0,98	0,127	0,217	49,2	7,5									
	180	1,06	0,130	0,220	50,4	7,8									
	190	1,14	0,132	0,222	51,6	8,0									
	200	1,22	0,134	0,224	53,4	8,1									
	210	1,32	0,137	0,227	55,8	8,3									
	220	1,40	0,140	0,230	58,2	8,4									
	230	1,50	0,141	0,231	59,0	8,4									

ГП 7.906.9-2 82
И 10716

Изм. № 0001 / Пошагово в плане / Ссылка на лист /

7.906.9 - 22 - 12

Лист
7

Формат А3

Продолжение

Марка арматуры	Dy, мм	Dф, мм	L*, мм	H*, мм	δк, мм	Поз. 1		Поз. 2		Поз. 3		Поз. 4		Поз. 5	
						Кол.	Масса ед., кг	Кол.	Масса ед., кг	Кол.	Масса ед., кг	Кол.	Масса ед., кг		
МА 11021	350	520	550	1160	240	1,60	8	0,143	8	0,233	60,0	0,015	2	8,5	
					250	1,70		0,147		0,237	61,2			8,7	
					260	1,80		0,150		0,240	62,4			9,1	
	400	580	600	1260	40	0,19	4	0,098	115	0,188	18,6	3	0,015	2	6,0
					50	0,24		0,101		0,191	19,2				6,2
					60	0,30		0,104		0,194	19,8				6,3
					70	0,37		0,107		0,197	20,4				6,4
					80	0,43		0,110		0,200	21,0				6,6
					90	0,49		0,112		0,202	21,0				6,8
					100	0,56		0,115		0,205	22,8				7,0
					110	0,63		0,118		0,208	46,8				7,3
					120	0,70		0,121		0,211	48,6				7,5
					130	0,79		0,124		0,214	49,8				7,7
					140	0,87		0,127		0,217	51,0				7,9
					150	0,95		0,129		0,219	52,8				8,1
					160	1,03		0,131		0,221	54,6				8,3
					170	1,12		0,134		0,224	56,4				8,5
					180	1,21		0,137		0,227	57,6				8,6
					190	1,30		0,140		0,230	58,8				8,8
					200	1,40		0,143		0,233	60,0				9,1
	210	1,50	0,146	0,236	61,2	9,2									
	220	1,60	0,149	0,239	63,6	9,3									
	230	1,70	0,151	0,241	64,8	9,4									

Т.П. 7.906.9-2 В.2

H10716

Имя, М. год, Подпись и Дата Взам. инв. №

7.906.9.-22-12

Лист 8

Формат А3

продолжение

Марка арматуры	D _y [*] , мм	D _ф [*] , мм	L [*] , мм	H [*] , мм	δ к, мм	Поз. 1		Поз. 2		Поз. 3		Поз. 4		Поз. 5	
						Кол. м ³	Масса ед., кг	Кол.	Масса ед., кг	Кол.	Масса ед., кг	Кол.	Масса ед., кг	Кол. м	Масса ед., кг
МА 11021	400	580	600	1260	240	1,82	115	4	0,154	3	0,244	66,0	0,015	2	9,7
					250	1,93			0,157		0,247	67,2			10,0
					260	2,04			0,159		0,249	69,6			10,5
					270	2,11			0,161		0,251	71,4			10,9
					280	2,17			0,163		0,253	72,6			11,0
					40	0,32			0,134		0,224	32,7			10,4
	50	0,41	0,137	0,227	33,0	10,6									
	60	0,50	0,139	0,229	34,2	10,8									
	70	0,60	0,142	0,232	35,4	11,0									
	80	0,70	0,145	0,235	36,6	11,3									
	90	0,80	0,148	0,238	39,0	11,5									
	100	0,90	0,151	0,241	38,1	11,7									
	110	1,01	0,154	0,244	78,6	11,9									
	120	1,12	0,157	0,247	80,4	12,1									
	130	1,24	0,160	0,250	82,8	12,3									
	140	1,35	0,162	0,252	84,0	12,5									
	150	1,48	0,165	0,255	85,2	12,7									
	160	1,60	0,168	0,258	87,0	12,9									
	170	1,73	0,171	0,261	89,4	13,1									
	180	1,86	0,173	0,263	91,8	13,6									
	190	1,99	0,175	0,265	93,0	13,8									
200	2,13	0,178	0,268	94,8	14,0										
210	2,27	0,181	0,271	96,6	14,3										

Т П. 7.906.9-2 В.2

И10716

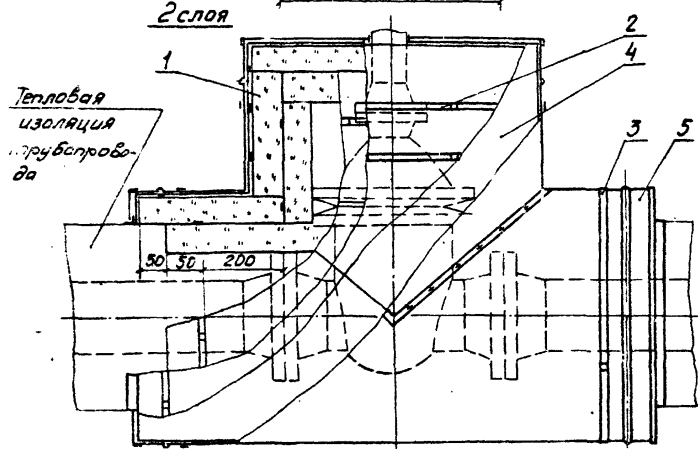
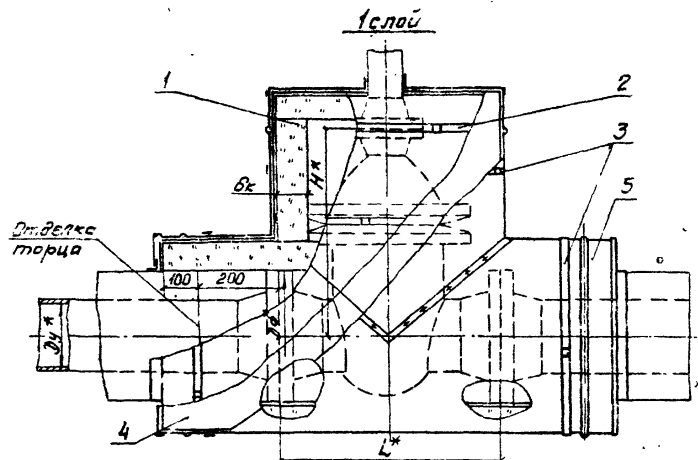
Имя и фамилия Подписавший в листе Взам. инв. №

7.906.9-2.2-12

Лист

9

Формат А3



Марка, поз.	Обозначение	Наименование	Кол.	Масса ед. ед.	Примечание
1	7.906.9-2.2-29	Матрца			
2	7.906.9-2.2-31	Бандаж с пружкой			
3	7.906.9-2.2-32	Бандаж с замком			
4	7.906.9-2.1-33,34	Слой пароизоляционный			
5	7.906.9-2.2-14	Элемент кожуха			

1. Техническое описание см. 7.906.9-2.2-00 TD.
2. Количество материалов на теплоизоляцию одной арматуры см. 7.906.9-2.2-13, лист 2...9.
3. Слой пароизоляционный поз. 4. предусмотрен из пленки полиэтиленовой марки Та толщиной 0,2 мм ГОСТ 10354-82. Масса единицы дана для одного слоя пароизоляции.
4. Количество слоев пароизоляции см. 7.906.9-2.0-01, приложение 5.
5. Стыки пароизоляции и места примыкания ее к теплоизоляции трубопровода и к арматуре тщательно проклеить лентой полиэтиленовой с липким слоем А50 ГОСТ 20477-75.
6. * Размеры для справок.

				7.906.9 - 2.2-13			
Г.И.П.	У.Б.Архитект.	В.С.Л.	И.А.В.	Тепловая изоляция арматуры Ду 80-600 мм. Несъемная	Стадия	Лист	Листов
Н.Е.И.П.	Кожуховый	Ю.В.П.	И.А.В.		Р	7	9
И.С.А.П.	И.С.Р.Б.П.	И.С.Р.Б.П.	И.С.Р.Б.П.		-ВНИМИ- ТЕГЛОПРОЕКТ		
Ст. инж.	С.В.А.К.О.В.	С.В.А.К.О.В.	С.В.А.К.О.В.				
Инж.	А.К.И.М.О.В.	А.К.И.М.О.В.	А.К.И.М.О.В.				

Формат А3

Т.П. 7.906.9-2 8.2

ИД746
Лист № 001, Подпись и дата
Взам. инв. №

Количество материалов на теплоизоляцию одной арматуры

Марка арматуры	D _{вн} , мм	D _ф , мм	L, мм	H, мм	D _к , мм	Поз. 1		Поз. 2		Поз. 3		Поз. 4		Поз. 5	
						Кол., мз	Масса ед., кг	Кол.	Масса ед., кг	Кол.	Масса ед., кг	Кол., мз	Масса ед., кг	Кол.	Масса ед., кг
ЗЛ1107-03 ЗЛ1107-08 ЗЛ1107-10 ЗКЛХ-40 ЗКС 916НЖБ НА.Н.017	80	210	310	680	30	0,04	115	4	0,045	3	0,135	1,6	0,184	2	1,8
					40	0,06			0,047		1,8	1,9			
					50	0,07			0,050		1,9	2,0			
					60	0,09			0,053		2,1	2,1			
					70	0,12			0,055		2,2	2,2			
					80	0,14			0,058		2,4	2,3			
					90	0,16			0,061		2,5	2,5			
					100	0,19			0,063		2,6	2,6			
					110	0,22			0,065		2,8	2,8			
					120	0,26			0,068		3,0	3,0			
					130	0,29			0,070		3,1	3,2			
					140	0,33			0,072		3,2	3,4			
					150	0,36			0,075		3,4	3,5			
					160	0,40			0,077		3,6	3,6			
					170	0,44			0,080		3,8	3,6			
					180	0,48			0,084		4,0	3,7			
					190	0,53			0,088		4,1	3,8			
					110716	100			265		350	160			30
40	0,07	0,055	2,3	2,5											
50	0,09	0,059	2,5	2,6											
60	0,11	0,063	2,7	2,8											
70	0,14	0,065	2,9	2,9											
80	0,17	0,068	3,0	3,0											

7.906.9 - 2.2 - 13

Лист

2

Формат А3

Т.П. 7 906.9-2 8-2

110716

И.И. Молот. Подпись и дата. (Указ. инт.)

Продолжение

Марка арматуры	D _y , мм	D _ф , мм	L*, мм	H*, мм	b, мм	Поз. 1		Поз. 2		Поз. 3		Поз. 4		Поз. 5	
						Кол.	Масса ед., кг	Кол.	Масса ед., кг	Кол.	Масса ед., кг	Кол.	Масса ед., кг	Кол.	Масса ед., кг
3Л1107.03 3Л1107.08 3Л1107.10 3КЛХ-40 3тс 91бнжБ 14А11017	100	265	350	760	90	0,20	115	4	0,070	3	0,160	3,1	0,184	2	3,1
					100	0,23		0,072	0,162		3,2	3,3			
					110	0,26		0,075	0,165		3,4	3,5			
					120	0,30		0,077	0,167		3,6	3,6			
					130	0,33		0,079	0,169		3,8	3,7			
					140	0,37		0,081	0,171		4,0	3,8			
					150	0,41		0,083	0,173		4,1	3,9			
					160	0,46		0,085	0,175		4,3	4,2			
					170	0,50		0,087	0,177		4,4	4,3			
					180	0,55		0,092	0,182		4,6	4,5			
	190	0,60	0,096	0,186	4,8	4,6									
	200	0,65	0,100	0,190	5,0	4,7									
	40	0,10	0,066	0,156	3,2	3,4									
	50	0,14	0,069	0,159	3,4	3,6									
	60	0,17	0,071	0,161	3,6	3,8									
	70	0,20	0,073	0,163	3,8	4,0									
	80	0,24	0,076	0,166	4,0	4,2									
	90	0,28	0,080	0,170	4,2	4,3									
	100	0,32	0,083	0,173	4,5	4,5									
	110	0,37	0,086	0,176	4,7	4,7									
120	0,42	0,089	0,179	4,9	4,8										
130	0,47	0,091	0,181	5,1	4,9										
140	0,52	0,094	0,184	5,3	5,0										

Т.П. 7.906.9-2 В.2

Н10716

Инв. № подл. Подпись и дата Взам. инв. №

7.906.9-22-13

Лист
3

Формат А3

Продолжение

Марка арматуры	Dy*, мм	Dф*, мм	L*, мм	H*, мм	Øк, мм	Поз. 1		Поз. 2		Поз. 3		Поз. 4		Поз. 5	
						Код №9	Масса ед., кг	Кол.	Масса ед., кг	Кол.	Масса ед., кг	Кол. м ²	Масса ед., кг	Кол.	Масса ед., кг
3Л 1107. 03 3Л 1107. 08 3Л 1107. 10 3КЛХ - 40 31с.91б.нжБ 14А 11017	150	350	450	960	150	0,57	8	0,097	3	0,187	5,4	0,184	2	5,2	
					160	0,63		0,099		0,189	5,6			5,4	
					170	0,69		0,101		0,191	5,8			5,6	
					180	0,75		0,104		0,194	6,0			5,7	
					190	0,81		0,108		0,198	6,3			5,8	
					200	0,88		0,110		0,200	6,5			6,0	
					210	0,95		0,114		0,204	6,7			6,2	
					220	1,01		0,120		0,210	6,9			6,3	
					40	0,13		0,078		0,168	4,3			4,7	
					50	0,17		0,081		0,171	4,6			4,8	
	60	0,21	0,084	0,174	4,8	5,0									
	70	0,26	0,087	0,177	5,0	5,2									
	80	0,30	0,089	0,179	5,2	5,4									
	90	0,36	0,091	0,181	5,4	5,5									
	100	0,41	0,094	0,184	5,6	5,7									
	110	0,46	0,097	0,187	5,8	5,9									
	120	0,52	0,100	0,190	6,0	6,0									
	130	0,58	0,104	0,194	6,2	6,3									
	140	0,64	0,107	0,197	6,4	6,5									
	150	0,70	0,109	0,199	6,7	6,7									
	160	0,77	0,112	0,202	7,0	6,9									
	170	0,84	0,114	0,204	7,2	7,0									
180	0,91	0,116	0,206	7,4	7,1										

6-2

Т.П. 2.906.9-2

Н10716

Имя, И.Ф. Подпись и дата

7.906.9-2.2-13

Лист

4

Формат А3

Продолжение

Марка арматуры	D _y , мм	D _ф , мм	L*, мм	H*, мм	b _к , мм	Поз. 1		Поз. 2		Поз. 3		Поз. 4		Поз. 5	
						Кол., м ³	Масса ед., кг	Кол.	Масса ед., кг	Кол.	Масса ед., кг	Кол.	Масса ед., кг	Кол.	Масса ед., кг
ЗЛ 1107. 03 ЗЛ 1107. 08 ЗЛ 1107. 10 ЗКЛХ - 40 ЗЛс 91БмжБ 14А 11 017.	200	430	550	1160	190	0,95	8	0,119	0,209	7,6	8,9	7,3			
					200	1,07		0,122		0,212		7,8	7,5		
					210	1,15		0,125		0,215		8,0	7,9		
					220	1,23		0,129		0,219		8,3	8,1		
					230	1,31		0,131		0,221		8,5	8,5		
					240	1,40		0,133		0,223		8,8	8,9		
МА 11021	250	405	450	960	40	0,11	115	0,074	0,164	3,8	0,184	2	3,7		
					50	0,15		0,077		0,167		4,0	3,9		
					60	0,18		0,080		0,170		4,2	4,0		
					70	0,22		0,083		0,173		4,4	4,2		
					80	0,27		0,087		0,177		4,6	4,4		
					90	0,31		0,089		0,179		4,8	4,5		
					100	0,35	0,091	0,181	4,9	4,6					
					110	0,40	0,094	0,184	5,1	4,8					
					120	0,45	0,097	0,187	5,3	5,0					
					130	0,50	0,100	0,190	5,5	5,2					
					140	0,56	0,103	0,193	5,7	5,4					
					150	0,62	0,107	0,197	5,9	5,6					
					160	0,68	0,109	0,199	6,1	5,8					
					170	0,74	0,112	0,202	6,3	6,0					
					180	0,80	0,115	0,205	6,7	6,1					
					190	0,87	0,117	0,207	6,9	6,2					
					200	0,93	0,118	0,208	7,0	6,3					

П. П. 2.906.9-2 В.2

Н10716

Ин. № подл. Подпись и дата Взам. инв. №

7.906.9-22-13

Лист
5

Продолжение

Марка арматуры	D _н , мм	D _ф , мм	L, мм	H, мм	Øк, мм	Поз. 1		Поз. 2		Поз. 3		Поз. 4		Поз. 5	
						Кол.	Масса ед., кг	Кол.	Масса ед., кг	Кол.	Масса ед., кг	Кол.	Масса ед., кг	Кол.	Масса ед., кг
МА 11021	250	405	450	960	210	1,00	8	0,122	3	0,212	7,2	0,184	2	6,7	
					220	1,10		0,124		0,214	7,4			7,0	
					230	1,15		0,127		0,217	7,6			7,4	
					240	1,29		0,129		0,219	7,8			7,6	
					250	1,31		0,132		0,222	8,1			8,2	
	300	460	500	1060	40	0,10	115	0,082	3	0,172	4,5	0,184	2	4,5	
					50	0,18		0,085		0,175	4,8			4,7	
					60	0,22		0,088		0,178	5,0			4,9	
					70	0,26		0,091		0,181	5,2			5,1	
					80	0,31		0,094		0,184	5,4			5,3	
					90	0,36		0,096		0,186	5,6			5,4	
					100	0,41		0,098		0,188	5,8			5,5	
					110	0,44		0,102		0,192	6,0			5,7	
					120	0,53		0,105		0,195	6,2			5,9	
					130	0,56		0,108		0,198	6,4			6,1	
					140	0,65		0,111		0,201	6,6			6,3	
					150	0,70		0,113		0,203	6,8			6,5	
					160	0,78		0,116		0,206	7,0			6,7	
					170	0,85		0,119		0,209	7,2			6,9	
					180	0,92		0,121		0,211	7,4			7,0	
					190	0,99		0,124		0,214	7,6			7,2	
					200	1,07		0,126		0,216	7,9			7,3	
					210	1,15		0,129		0,219	8,1			7,4	

ИЛ. 7.906.9-2. 8.2

И10716

ИЛ. № 0101. Подпись и дата. Взам. инв. №

7.906.9-2.2-13

Лист

6

Формат А3

Продолжение

Марка арматуры	Dy, мм	Dф, мм	L*, мм	H*, мм	δк, мм	Поз. 1		Поз. 2		Поз. 3		Поз. 4		Поз. 5	
						Кол., мз	Масса ед., кг	Кол.	Масса ед., кг	Кол.	Масса ед., кг	Кол., мз	Масса ед., кг	Кол.	Масса ед., кг
МА 11021	300	460	500	1060	220	1,23	8	0,132	2	0,222	8,3	2	0,184	2	7,6
					230	1,31		0,135		0,225					7,8
					240	1,40		0,137		0,227					7,9
					250	1,49		0,140		0,230					8,0
					40	0,16		0,090		0,180					5,2
					50	0,21		0,093		0,183					5,4
					60	0,26		0,096		0,186					5,6
					70	0,31		0,099		0,189					5,8
	350	520	550	1160	80	0,36	4	0,102	3	0,192	6,1	3	0,184	2	6,0
					90	0,42		0,104		0,194					6,2
					100	0,48		0,106		0,196					6,3
					110	0,55		0,108		0,198					6,5
					120	0,61		0,111		0,201					6,7
					130	0,68		0,114		0,204					6,8
					140	0,75		0,118		0,208					6,6
					150	0,82		0,120		0,210					7,2
					160	0,90		0,123		0,213					7,3
					170	0,98		0,127		0,217					7,5
					180	1,06		0,130		0,220					7,8
					190	1,14		0,132		0,222					8,0
					200	1,22		0,134		0,224					8,1
					210	1,32		0,137		0,227					8,3
					220	1,40		0,140		0,230					8,4

Т.п. 7.906.9.2 в 2с.

Н10716

Исх. № подл. | Подпись и дата. | Взам. инв. №

7.906.9 - 2.2 - 13

Лист

7

Формат А3

Продолжение

Марка арматуры	Dy, мм	Dф, мм	L*, мм	H*, мм	Sк, мм	Поз. 1		Поз. 2		Поз. 3		Поз. 4		Поз. 5				
						Кол.	Масса ед., кг	Кол.	Масса ед., кг	Кол.	Масса ед., кг	Кол.	Масса ед., кг	Кол.	Масса ед., кг			
МА 11021	350	520	550	1160	240	1,60	8	0,143	0,233	10,0	8,5							
					250	1,70		0,147								0,237	10,2	8,7
					260	1,80		0,150								0,240	10,4	9,1
					40	0,19		0,098								0,188	6,2	6,0
					50	0,24		0,101								0,191	6,4	6,2
					60	0,30		0,104								0,194	6,6	6,3
	400	580	600	1260	70	0,37	4	0,107	0,197	6,8	6,4							
					80	0,43		0,110								0,200	7,0	6,6
					90	0,49		0,112								0,202	7,3	6,8
					100	0,56		0,115								0,205	7,6	7,0
					110	0,63		0,118								0,208	7,8	7,3
					120	0,70		0,121								0,211	8,1	7,5
					130	0,79		0,124								0,214	8,3	7,7
					140	0,87		0,127								0,217	8,5	7,9
					150	0,95		0,129								0,219	8,8	8,1
					160	1,03		0,131								0,221	9,1	8,3
					170	1,12		0,134								0,224	9,4	8,5
					180	1,21		0,137								0,227	9,6	8,6
					190	1,30		0,140								0,230	9,8	8,8
					200	1,40		0,143								0,233	10,0	9,1
					210	1,50		0,146								0,236	10,3	9,2
					220	1,60		0,149								0,239	10,6	9,3
					230	1,70		0,151								0,241	10,8	9,4

Т.Л. 7.906.9-2 8.Р.

Н10716

Мин. Строительного и жилищно-коммунального хозяйства Республики Беларусь

7.906.9 - 22 - 13

Лист 8

Формат А3

Продолжение

Марка арматуры	D _y [*] , мм	D _ф [*] , мм	L [*] , мм	H [*] , мм	S _k , мм	Поз. 1		Поз. 2		Поз. 3		Поз. 4		Поз. 5	
						Кол., м ²	Масса, ед., кг	Кол.	Масса, ед., кг	Кол.	Масса, ед., кг	Кол., м ²	Масса, ед., кг	Кол.	Масса, ед., кг
МА 11.021	400	580	600	1260	240	1,82	115	8	0,154	3	0,244	11,0	0,184	2	9,7
					250	1,93			0,157		0,247	11,3			10,0
					260	2,04			0,159		0,249	11,6			10,5
					270	2,11			0,161		0,251	11,9			10,9
					280	2,17			0,163		0,253	12,1			11,0
	600	840	800	1660	40	0,32		4	0,134	0,224	10,9	10,4			
					50	0,41			0,137	0,227	11,0	10,6			
					60	0,50			0,139	0,229	11,4	10,8			
					70	0,60			0,142	0,232	11,8	11,0			
					80	0,70			0,145	0,235	12,2	11,3			
					90	0,80			0,148	0,238	12,5	11,5			
					100	0,90			0,151	0,241	12,7	11,7			
					110	1,01			0,154	0,244	13,1	11,9			
					120	1,12		0,157	0,247	13,4	12,1				
					130	1,24		0,160	0,250	13,8	12,3				
					140	1,35	0,162	0,252	14,0	12,5					
					150	1,48	0,165	0,255	14,2	12,7					
					160	1,60	0,168	0,258	14,5	12,9					
					170	1,73	0,171	0,261	14,9	13,1					
					180	1,86	0,173	0,263	15,3	13,6					
					190	1,99	0,175	0,265	15,5	13,8					
200	2,13	0,178	0,268	15,8	14,0										
210	2,27	0,181	0,271	16,1	14,3										

Т. 177. 906.9-2 8.2

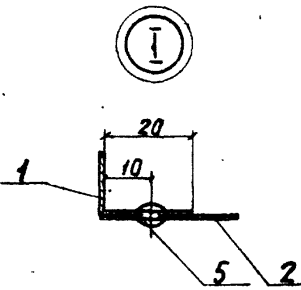
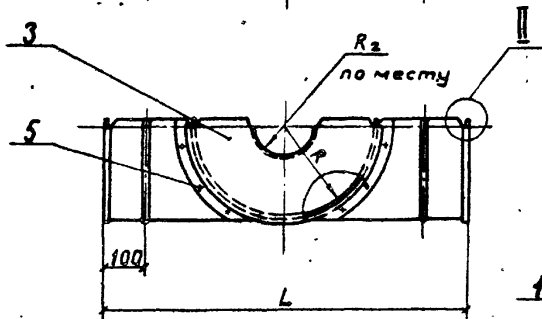
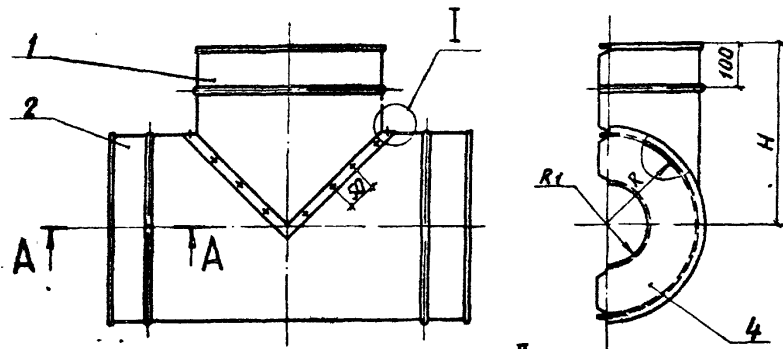
Н10716

Изм. № подл. Подпись и дата Взам. инв. №

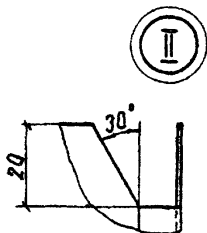
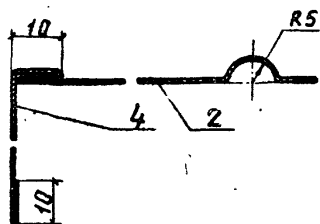
7.906.9 - 2.2 - 13

Лист 9

Формат А3



A-A



Марка, поз.	Обозначение	Наименование	Кол.	Масса ед, кг	Примечание
1		Стенка боковая			
		Лист АД1.Н-0,8			
		ГОСТ 21631-76			
2		Стенка боковая			
		Лист АД1.Н-0,8			
		ГОСТ 21631-76			
3		Стенка торцовая			
		Лист АД1.Н-0,8			
		ГОСТ 21631-76			
4		Стенка торцовая			
		Лист АД1.Н-0,8			
		ГОСТ 21631-76			
5		Заклепка 4x8.37			
		ГОСТ 10299-80			

1. Количество материалов на один элемент кожуха см. 7.906.9-2.2-14, лист 2...9.

2. Вместо листа алюминиевого возможно применение стали оцинкованной или кровельной (см. 7.906.9-2.0-01, приложение б).

ТП. 7.906.9-2. 82
Н10716

Имя, Ф.И.О. и должность
Подпись и дата
Взам. инв. №

7.906.9-2.2-14			
ГИП	Савранская	Инж.	С.В.К.
И.контр.	Коржикова	Инж.	Т.В.К.
Нач. отд.	Давыденко	Инж.	С.В.К.
Вед. инж.	Степанова	Инж.	С.В.К.
Ст. инж.	Саванова	Инж.	С.В.К.
Элемент кожуха			
Сталь	Лист	Листов	
Р	Т	У	
ВНИПИ ТЕПЛОПРОЕКТ			

Формат А3

Количество материалов на один элемент кожуха

Марка арматуры	D _н , мм	L, мм	H, мм	R, мм	R ₁ , мм	S _н , мм	Поз. 1		Поз. 2		Поз. 3		Поз. 4		Поз. 5	
							Кол.	Масса ед, кг	Кол.	Масса ед, кг	Кол.	Масса ед, кг	Кол.	Масса ед, кг	Кол.	Масса ед, кг
3Л1107.03 3Л1107.08 3Л1107.10 3К1Х-40 3С 91Б нж Б 14А11017	80	910	710	140	80	30	1	0,60	1	1,00	1	0,07	2	0,045	10	0,0005
			720	150	90	40		0,64		1,06		0,08		0,052	11	
			730	160	100	50		0,68		1,12		0,09		0,053	12	
			740	170	110	60		0,72		1,21		0,10		0,055	13	
			750	180	120	70		0,75		1,29		0,11		0,057	14	
			760	190	130	80		0,80		1,35		0,12		0,058	15	
			770	200	140	90		0,83		1,39		0,13		0,06	16	
			780	210	150	100		0,87		1,47		0,14		0,062	17	
			790	220	160	110		0,91		1,53		0,16		0,069	18	
			800	230	170	120		0,95		1,61		0,18		0,076	19	
			810	240	180	130		0,99		1,68		0,20		0,082	20	
			820	250	190	140		1,03		1,71		0,21		0,087	21	
			830	260	200	150		1,07		1,77		0,23		0,092	22	
			840	270	210	160		1,11		1,85		0,25		0,098	23	
			850	280	220	170		1,15		1,93		0,27		0,104	24	
			860	290	230	180		1,19		1,99		0,29		0,107	25	
			870	300	240	190		1,23		2,03		0,31		0,110	26	
			880	310	250	200		1,27		2,07		0,33		0,113	27	
			890	320	260	210		1,31		2,11		0,35		0,116	28	
			900	330	270	220		1,35		2,15		0,37		0,119	29	
910	340	280	230	1,39	2,19	0,39	0,122	30								
920	350	290	240	1,43	2,23	0,41	0,125	31								
930	360	300	250	1,47	2,27	0,43	0,128	32								
940	370	310	260	1,51	2,31	0,45	0,131	33								
950	380	320	270	1,55	2,35	0,47	0,134	34								
960	390	330	280	1,59	2,39	0,49	0,137	35								
970	400	340	290	1,63	2,43	0,51	0,140	36								
980	410	350	300	1,67	2,47	0,53	0,143	37								
990	420	360	310	1,71	2,51	0,55	0,146	38								
1000	430	370	320	1,75	2,55	0,57	0,149	39								
1010	440	380	330	1,79	2,59	0,59	0,152	40								
1020	450	390	340	1,83	2,63	0,61	0,155	41								
1030	460	400	350	1,87	2,67	0,63	0,158	42								
1040	470	410	360	1,91	2,71	0,65	0,161	43								
1050	480	420	370	1,95	2,75	0,67	0,164	44								
1060	490	430	380	1,99	2,79	0,69	0,167	45								
1070	500	440	390	2,03	2,83	0,71	0,170	46								
1080	510	450	400	2,07	2,87	0,73	0,173	47								
1090	520	460	410	2,11	2,91	0,75	0,176	48								
1100	530	470	420	2,15	2,95	0,77	0,179	49								
1110	540	480	430	2,19	2,99	0,79	0,182	50								
1120	550	490	440	2,23	3,03	0,81	0,185	51								
1130	560	500	450	2,27	3,07	0,83	0,188	52								
1140	570	510	460	2,31	3,11	0,85	0,191	53								
1150	580	520	470	2,35	3,15	0,87	0,194	54								
1160	590	530	480	2,39	3,19	0,89	0,197	55								
1170	600	540	490	2,43	3,23	0,91	0,200	56								
1180	610	550	500	2,47	3,27	0,93	0,203	57								
1190	620	560	510	2,51	3,31	0,95	0,206	58								
1200	630	570	520	2,55	3,35	0,97	0,209	59								
1210	640	580	530	2,59	3,39	0,99	0,212	60								
1220	650	590	540	2,63	3,43	1,01	0,215	61								
1230	660	600	550	2,67	3,47	1,03	0,218	62								
1240	670	610	560	2,71	3,51	1,05	0,221	63								
1250	680	620	570	2,75	3,55	1,07	0,224	64								
1260	690	630	580	2,79	3,59	1,09	0,227	65								
1270	700	640	590	2,83	3,63	1,11	0,230	66								
1280	710	650	600	2,87	3,67	1,13	0,233	67								
1290	720	660	610	2,91	3,71	1,15	0,236	68								
1300	730	670	620	2,95	3,75	1,17	0,239	69								
1310	740	680	630	2,99	3,79	1,19	0,242	70								
1320	750	690	640	3,03	3,83	1,21	0,245	71								
1330	760	700	650	3,07	3,87	1,23	0,248	72								
1340	770	710	660	3,11	3,91	1,25	0,251	73								
1350	780	720	670	3,15	3,95	1,27	0,254	74								
1360	790	730	680	3,19	3,99	1,29	0,257	75								
1370	800	740	690	3,23	4,03	1,31	0,260	76								
1380	810	750	700	3,27	4,07	1,33	0,263	77								
1390	820	760	710	3,31	4,11	1,35	0,266	78								
1400	830	770	720	3,35	4,15	1,37	0,269	79								
1410	840	780	730	3,39	4,19	1,39	0,272	80								
1420	850	790	740	3,43	4,23	1,41	0,275	81								
1430	860	800	750	3,47	4,27	1,43	0,278	82								
1440	870	810	760	3,51	4,31	1,45	0,281	83								
1450	880	820	770	3,55	4,35	1,47	0,284	84								
1460	890	830	780	3,59	4,39	1,49	0,287	85								
1470	900	840	790	3,63	4,43	1,51	0,290	86								
1480	910	850	800	3,67	4,47	1,53	0,293	87								
1490	920	860	810	3,71	4,51	1,55	0,296	88								
1500	930	870	820	3,75	4,55	1,57	0,299	89								
1510	940	880	830	3,79	4,59	1,59	0,302	90								
1520	950	890	840	3,83	4,63	1,61	0,305	91								
1530	960	900	850	3,87	4,67	1,63	0,308	92								
1540	970	910	860	3,91	4,71	1,65	0,311	93								
1550	980	920	870	3,95	4,75	1,67	0,314	94								
1560	990	930	880	3,99	4,79	1,69	0,317	95								
1570	1000	940	890	4,03	4,83	1,71	0,320	96								
1580	1010	950	900	4,07	4,87	1,73	0,323	97								
1590	1020	960	910	4,11	4,91	1,75	0,326	98								
1600	1030	970	920	4,15	4,95	1,77	0,329	99								
1610	1040	980	930	4,19	4,99	1,79	0,332	100								
1620	1050	990	940	4,23	5,03	1,81	0,335	101								
1630	1060	1000	950	4,27	5,07	1,83	0,338	102								
1640	1070	1010	960	4,31	5,11	1,85	0,341	103								
1650	1080	1020	970	4,35	5,15	1,87	0,344	104								
1660	1090	1030	980	4,39	5,19	1,89	0,347	105								
1670	1100	1040	990	4,43	5,23	1,91	0,350	106								
1680	1110	1050	1000	4,47	5,27	1,93	0,353	107								
1690	1120	1060	1010	4,51	5,31	1,95	0,356	108								
1700	1130	1070	1020	4,55	5,35	1,97	0,359	109								
1710	1140	1080	1030	4,59	5,39	1,99	0,362	110								
1720	1150	1090	1040	4,63	5,43	2,01	0,365	111								
1730	1160	1100	1050	4,67	5,47	2,03	0,368	112								
1740	1170	1110	1060	4,71	5,51	2,05	0,371	113								
1750	1180	1120	1070	4,75	5,55	2,07	0,374	114								
1760	1190	1130	1080	4,79	5,59	2,09	0,377	115								
1770	1200	1140	1090	4,83	5,63	2,11	0,380	116								
1780	1210	1150	1100	4,87	5,67	2,13	0,383	117								
1790	1220	1160	1110	4,91	5,71	2,15	0,386	118								
1800	1230	1170	1120	4,95	5,75	2,17	0,389	119								
1810	1240	1180	1130	4,99	5,79	2,19	0,392	120								
1820	1250	1190	1140	5,03	5,83	2,21	0,395	121								
1830	1260	1200	1150	5,07	5,87	2,23	0,398	122								
1840	1270	1210	1160	5,11	5,91	2,25	0,401	123								
1850	1280	1220	1170	5,15	5,95	2,27	0,404	124								
1860	1290	1230	1180	5,19	5,99	2,29	0,407	125								
1870	1300	1240	1190	5,23	6,03	2,31	0,410	126								
1880	1310	1250	1200	5,27	6,07	2,33	0,413	127								
1890	1320	1260	1210	5,31	6,11	2,35	0,416	128								
1900	1330	1270	1220	5,35	6,15	2,37	0,419	129								
1910	1340	1280	1230	5,39	6,19	2,39	0,422	130								
1920	1350	1290	1240	5,43	6,23	2,41	0,425	131								
1930	1360	1300	1250	5,47	6,27	2,43	0,428	132								
1940	1370	1310	1260	5,51	6,31	2,45	0,431	133								
1950	1380	1320	1270	5,55	6,35	2,47	0,434	134								
1960	1390	1330	1280	5,59	6,39	2,49	0,437	135								

Продолжение

Марка арматуры	D _ц , мм	L, мм	H, мм	R, мм	R ₁ , мм	D _к , мм	Паз 1		Паз 2		Паз 3		Паз 4		Паз 5	
							Кол.	Масса ед., кг	Кол.	Масса ед., кг	Кол.	Масса ед., кг	Кол.	Масса ед., кг	Кол.	Масса ед., кг
ЗЛН07.03 ЗЛН07.08 ЗЛН07.10 ЗКЛХ-40 ЗК 91Бнж Б 14АНО17	100	950	850	230	150	90		1,04		1,65		0,17		0,098		
			860	240	160	100		1,07		1,7		0,19		0,1	17	
			870	250	170	110		1,11		1,78		0,21		0,107	19	
			880	260	180	120		1,16		1,85		0,23		0,114	20	
			890	270	190	130		1,21		1,91		0,25		0,123	21	
			900	280	200	140		1,25		1,99		0,27		0,13	21	
			910	290	210	150		1,30		2,05		0,29		0,137	22	
			920	300	220	160		1,35		2,14		0,32		0,144	23	
			930	310	230	170		1,37		2,22		0,34		0,155	23	
			940	320	240	180		1,45		2,29		0,36		0,16	24	
	950	330	250	190		1,48		2,33		0,38		0,165	25			
	960	340	260	200		1,51		2,4		0,4		0,17	25			
	1000	220	120	40	1	1,26	1	1,74	1	0,17	2	0,11	16	0,0005		
	1010	230	130	50		1,31		1,81		0,18		0,12	17			
	1020	240	140	60		1,36		1,91		0,2		0,13	17			
	1030	250	150	70		1,41		1,99		0,22		0,14	19			
	1040	260	160	80		1,46		2,11		0,24		0,15	20			
	1050	270	170	90		1,53		2,15		0,26		0,155	20			
	1060	280	180	100		1,58		2,19		0,27		0,16	21			
	1070	290	190	110		1,63		2,25		0,29		0,17	22			
1080	300	200	120		1,69		2,34		0,32		0,18	22				
1090	310	210	130		1,75		2,43		0,34		0,185	23				
1100	320	220	140		1,80		2,49		0,36		0,19	24				

Т.Л.Р.906.9-2.8.2
410716

7906.9 - 22 - 14

Лист

3

Формат А3

Продолжение

Марка арматуры	D*, мм	L, мм	H, мм	R, мм	R ₁ , мм	δ*, мм	Поз. 1		Поз. 2		Поз. 3		Поз. 4		Поз. 5		
							Кол.	Масса ед., кг	Кол.	Масса ед., кг	Кол.	Масса ед., кг	Кол.	Масса ед., кг	Кол.	Масса ед., кг	
3Л 1107. 03 3Л 1107. 08 3Л 1107. 10 3КЛХ - 40 31с 918 нжБ 14 Я 11017	150	1050	1110	330	230	150		1,85		2,56		0,39		0,195	25		
			1120	340	240	160		1,90		2,63		0,4		0,2	26		
			1130	350	250	170		1,95		2,7		0,42		0,205			
			1140	360	260	180		2,01		2,78		0,44		0,21	27		
			1150	370	270	190		2,07		2,82		0,46		0,215	28		
			1160	380	280	200		2,12		2,93		0,48		0,225	29		
			1170	390	290	210		2,17		3,0		0,51		0,23			
			1180	400	300	220		2,23		3,08		0,55		0,24	30		
		200	1150	1200	260	155	40		1,77		2,23		0,23		0,15	20	
	1210			270	165	50		1,83		2,31		0,25		0,155			
	1220			280	175	60		1,91		2,39		0,27		0,16	21		
	1230			290	185	70	1	1,97	1	2,45	1	0,29	2	0,165	22	0,0005	
	1240			300	195	80		2,03		2,52		0,31		0,17			
	1250			310	205	90		2,09		2,65		0,33		0,175	23		
	1260			320	215	100		2,16		2,71		0,35		0,18	24		
	1270			330	225	110		2,23		2,8		0,37		0,2	25		
	1280			340	235	120		2,29		2,88		0,39		0,2	26		
	1290			350	245	130		2,35		2,93		0,42		0,21			
	1300			360	255	140		2,42		3,01		0,44		0,22	27		
	1310			370	265	150		2,48		3,12		0,47		0,23	28		
1320	380	275	160		2,54		3,21		0,5		0,24	29					
1330	390	285	170		2,60		3,3		0,53		0,25						
1340	400	295	180		2,69		3,35		0,56		0,26	30					

Т.П. 7.906.9-А В.Р.

Н10716

Изм. № подл. Подпись и дата

Взам. инв. №

7.906.9-22-14

Лист
4

Формат А3

Продолжение

Марка арматуры	Dy, мм	L, мм	H, мм	R, мм	R1, мм	Dy*, мм	Поз. 1		Поз. 2		Поз. 3		Поз. 4		Поз. 5	
							Кол.	Масса ед., кг	Кол.	Масса ед., кг	Кол.	Масса ед., кг	Кол.	Масса ед., кг	Кол.	Масса ед., кг
3Л 1107.03 3Л 1107.03 3Л 1107.10 3КАХ-40 31С 91БЖБ 14А 11017	200	1150	1350	410	305	190		2,75		3,41		0,58		0,265		
			1560	420	315	200		2,81		3,53		0,6		0,27	31	
			1370	430	325	210		2,87		3,6		0,62		0,275	32	
			1380	440	335	220		2,93		3,68		0,64		0,28	33	
			1390	450	345	230		3,00		3,75		0,68		0,28	34	
			1400	460	355	240		3,07		3,85		0,73		0,3	35	
			1000	250	180	40		1,33		2,0		0,21		0,1	19	
			1010	260	190	50		1,39		2,05		0,23		0,11		
			1020	270	200	60		1,43		2,1		0,25		0,115	20	
			1030	280	210	70		1,49		2,17		0,27		0,12	21	
			1040	290	220	80		1,54		2,25		0,29		0,125	22	
			1050	300	230	90	1	1,53	1	2,32	1	0,31	2	0,13	22	0,0005
			МА 11021	250	1050	1060	310	240	100		1,59		2,41		0,33	
1070	320	250				110		1,68		2,5		0,35		0,135	24	
1080	330	260				120		1,75		2,58		0,37		0,14	25	
1090	340	270				130		1,79		2,63		0,39		0,145		
1100	350	280				140		1,85		2,7		0,42		0,15	26	
1110	360	290				150		1,89		2,78		0,45		0,155	27	
1120	370	300				160		1,94		2,87		0,47		0,16	28	
1130	380	310				170		1,99		2,95		0,49		0,165		
1140	390	320				180		2,04		3,03		0,51		0,17	29	
1150	400	330				190		2,11		3,11		0,53		0,175	30	
1160	410	340				200		2,15		3,16		0,58		0,18	31	

ТЛ 7 906 9-2 8-2

Н0716

Имя, Ф. И. О., Должность, в. дата, Выход, дата, в.

7.906.9-2.2-14

Лист

5

Формат А3

Продолжение

Марка арматуры	D _н , мм	L, мм	H, мм	R, мм	R ₁ , мм	δ*, мм	Поз. 1		Поз. 2		Поз. 3		Поз. 4		Поз. 5	
							Кол.	Масса ед., кг	Кол.	Масса ед., кг	Кол.	Масса ед., кг	Кол.	Масса ед., кг	Кол.	Масса ед., кг
МА 11021	250	1050	1170	420	350	210		2,20		3,25		0,62		0,185	31	0,0005
			1180	430	360	220		2,25		3,37		0,64		0,19	32	
			1190	440	370	230		2,30		3,45		0,66		0,195	33	
			1200	450	380	240		2,35		3,5		0,69		0,2	34	
			1210	460	390	250		2,40		3,53		0,73		0,21	35	
	300	1100	1100	280	210	40		1,65		2,3		0,3		0,12	21	
			1110	290	220	50		1,70		2,38		0,31		0,127	22	
			1120	300	230	60		1,75		2,45		0,32		0,134		
			1130	310	240	70		1,82		2,53		0,33		0,139	23	
			1140	320	250	80		1,87		2,6		0,36		0,145	24	
			1150	330	260	90	1	1,94	1	2,65	1	0,38	2	0,15	25	
			1160	340	270	100		1,99		2,77		0,4		0,15	26	
			1170	350	280	110		2,05		2,86		0,43		0,155		
			1180	360	290	120		2,11		2,95		0,45		0,16	27	
			1190	370	300	130		2,16		3,02		0,47		0,165	28	
			1200	380	310	140		2,21		3,09		0,49		0,17	29	
			1210	390	320	150		2,28		3,16		0,52		0,175		
			1220	400	330	160		2,34		3,25		0,54		0,18	30	
			1230	410	340	170		2,39		3,34		0,56		0,185	31	
			1240	420	350	180		2,45		3,43		0,58		0,19		
			1250	430	360	190		2,50		3,49		0,62		0,195	32	
			1260	440	370	200		2,56		3,55		0,67		0,2	33	
			1270	450	380	210		2,61		3,64		0,69		0,205	34	

Изм. № подл. Подпись и дата Взам. инд. №
 Т 11 7 906.9-2 В 2
 Н10716

7.906.9 - 22 - 14

Лист
6

Формат А3

Продолжение

Марка арматуры	D*, мм	L, мм	H, мм	R, мм	R ₁ , мм	D _к *, мм	Поз. 1		Поз. 2		Поз. 3		Поз. 4		Поз. 5			
							Кол.	Масса ед., кг	Кол.	Масса ед., кг	Кол.	Масса ед., кг	Кол.	Масса ед., кг	Кол.	Масса ед., кг		
МА 11021	300	1100	1280	460	390	220		2,66		3,71		0,71		0,21		35		
			1290	470	400	230		2,74		3,8		0,75		0,215				
			1300	480	410	240		2,79		3,87		0,8		0,22		36		
			1310	490	420	250		2,84		3,94		0,83		0,225		37		
			1200	300	230	40		1,94		2,55		0,31		0,13		22		
		350	1150	1210	310	240	50		2,0		2,63		0,32		0,135		23	
	1220			320	250	60		2,06		2,7		0,34		0,14		24		
	1230			330	260	70		2,14		2,78		0,36		0,145		25		
	1240			340	270	80		2,20		2,87		0,38		0,15		26		
	1250			350	280	90		2,26		2,93		0,41		0,155				
	1260			360	290	100		2,32		3,04		0,45		0,16		27		
	1270			370	300	110	1	2,38	1	3,14	1	0,47	2	0,165	28	0,0005		
	1280			380	310	120		2,44		3,25		0,49		0,17		29		
	1290			390	320	130		2,50		3,33		0,51		0,175				
	1300			400	330	140		2,57		3,39		0,55		0,18		30		
	1310			410	340	150		2,63		3,45		0,58		0,185		31		
	1320			420	350	160		2,70		3,54		0,6		0,19				
	1330			430	360	170		2,75		3,62		0,63		0,195		32		
	1340			440	370	180		2,81		3,7		0,66		0,2		33		
	1350			450	380	190		2,89		3,78		0,7		0,205		34		
	1360			460	390	200		2,94		3,86		0,73		0,21		35		
	1370	470	400	210		3,00		3,95		0,77		0,215						
	1380	480	410	220		3,07		4,04		0,8		0,22		36				

Г. П. 7.906.9-2 В.Р.

Н10716

Изм. в табл. 1, 2, 3, 4, 5, 6, 7, 8, 9, 10, 11, 12, 13, 14, 15, 16, 17, 18, 19, 20, 21, 22, 23, 24, 25, 26, 27, 28, 29, 30, 31, 32, 33, 34, 35, 36, 37, 38, 39, 40, 41, 42, 43, 44, 45, 46, 47, 48, 49, 50, 51, 52, 53, 54, 55, 56, 57, 58, 59, 60, 61, 62, 63, 64, 65, 66, 67, 68, 69, 70, 71, 72, 73, 74, 75, 76, 77, 78, 79, 80, 81, 82, 83, 84, 85, 86, 87, 88, 89, 90, 91, 92, 93, 94, 95, 96, 97, 98, 99, 100, 101, 102, 103, 104, 105, 106, 107, 108, 109, 110, 111, 112, 113, 114, 115, 116, 117, 118, 119, 120, 121, 122, 123, 124, 125, 126, 127, 128, 129, 130, 131, 132, 133, 134, 135, 136, 137, 138, 139, 140, 141, 142, 143, 144, 145, 146, 147, 148, 149, 150, 151, 152, 153, 154, 155, 156, 157, 158, 159, 160, 161, 162, 163, 164, 165, 166, 167, 168, 169, 170, 171, 172, 173, 174, 175, 176, 177, 178, 179, 180, 181, 182, 183, 184, 185, 186, 187, 188, 189, 190, 191, 192, 193, 194, 195, 196, 197, 198, 199, 200, 201, 202, 203, 204, 205, 206, 207, 208, 209, 210, 211, 212, 213, 214, 215, 216, 217, 218, 219, 220, 221, 222, 223, 224, 225, 226, 227, 228, 229, 230, 231, 232, 233, 234, 235, 236, 237, 238, 239, 240, 241, 242, 243, 244, 245, 246, 247, 248, 249, 250, 251, 252, 253, 254, 255, 256, 257, 258, 259, 260, 261, 262, 263, 264, 265, 266, 267, 268, 269, 270, 271, 272, 273, 274, 275, 276, 277, 278, 279, 280, 281, 282, 283, 284, 285, 286, 287, 288, 289, 290, 291, 292, 293, 294, 295, 296, 297, 298, 299, 300, 301, 302, 303, 304, 305, 306, 307, 308, 309, 310, 311, 312, 313, 314, 315, 316, 317, 318, 319, 320, 321, 322, 323, 324, 325, 326, 327, 328, 329, 330, 331, 332, 333, 334, 335, 336, 337, 338, 339, 340, 341, 342, 343, 344, 345, 346, 347, 348, 349, 350, 351, 352, 353, 354, 355, 356, 357, 358, 359, 360, 361, 362, 363, 364, 365, 366, 367, 368, 369, 370, 371, 372, 373, 374, 375, 376, 377, 378, 379, 380, 381, 382, 383, 384, 385, 386, 387, 388, 389, 390, 391, 392, 393, 394, 395, 396, 397, 398, 399, 400, 401, 402, 403, 404, 405, 406, 407, 408, 409, 410, 411, 412, 413, 414, 415, 416, 417, 418, 419, 420, 421, 422, 423, 424, 425, 426, 427, 428, 429, 430, 431, 432, 433, 434, 435, 436, 437, 438, 439, 440, 441, 442, 443, 444, 445, 446, 447, 448, 449, 450, 451, 452, 453, 454, 455, 456, 457, 458, 459, 460, 461, 462, 463, 464, 465, 466, 467, 468, 469, 470, 471, 472, 473, 474, 475, 476, 477, 478, 479, 480, 481, 482, 483, 484, 485, 486, 487, 488, 489, 490, 491, 492, 493, 494, 495, 496, 497, 498, 499, 500, 501, 502, 503, 504, 505, 506, 507, 508, 509, 510, 511, 512, 513, 514, 515, 516, 517, 518, 519, 520, 521, 522, 523, 524, 525, 526, 527, 528, 529, 530, 531, 532, 533, 534, 535, 536, 537, 538, 539, 540, 541, 542, 543, 544, 545, 546, 547, 548, 549, 550, 551, 552, 553, 554, 555, 556, 557, 558, 559, 560, 561, 562, 563, 564, 565, 566, 567, 568, 569, 570, 571, 572, 573, 574, 575, 576, 577, 578, 579, 580, 581, 582, 583, 584, 585, 586, 587, 588, 589, 590, 591, 592, 593, 594, 595, 596, 597, 598, 599, 600, 601, 602, 603, 604, 605, 606, 607, 608, 609, 610, 611, 612, 613, 614, 615, 616, 617, 618, 619, 620, 621, 622, 623, 624, 625, 626, 627, 628, 629, 630, 631, 632, 633, 634, 635, 636, 637, 638, 639, 640, 641, 642, 643, 644, 645, 646, 647, 648, 649, 650, 651, 652, 653, 654, 655, 656, 657, 658, 659, 660, 661, 662, 663, 664, 665, 666, 667, 668, 669, 670, 671, 672, 673, 674, 675, 676, 677, 678, 679, 680, 681, 682, 683, 684, 685, 686, 687, 688, 689, 690, 691, 692, 693, 694, 695, 696, 697, 698, 699, 700, 701, 702, 703, 704, 705, 706, 707, 708, 709, 710, 711, 712, 713, 714, 715, 716, 717, 718, 719, 720, 721, 722, 723, 724, 725, 726, 727, 728, 729, 730, 731, 732, 733, 734, 735, 736, 737, 738, 739, 740, 741, 742, 743, 744, 745, 746, 747, 748, 749, 750, 751, 752, 753, 754, 755, 756, 757, 758, 759, 760, 761, 762, 763, 764, 765, 766, 767, 768, 769, 770, 771, 772, 773, 774, 775, 776, 777, 778, 779, 780, 781, 782, 783, 784, 785, 786, 787, 788, 789, 790, 791, 792, 793, 794, 795, 796, 797, 798, 799, 800, 801, 802, 803, 804, 805, 806, 807, 808, 809, 810, 811, 812, 813, 814, 815, 816, 817, 818, 819, 820, 821, 822, 823, 824, 825, 826, 827, 828, 829, 830, 831, 832, 833, 834, 835, 836, 837, 838, 839, 840, 841, 842, 843, 844, 845, 846, 847, 848, 849, 850, 851, 852, 853, 854, 855, 856, 857, 858, 859, 860, 861, 862, 863, 864, 865, 866, 867, 868, 869, 870, 871, 872, 873, 874, 875, 876, 877, 878, 879, 880, 881, 882, 883, 884, 885, 886, 887, 888, 889, 890, 891, 892, 893, 894, 895, 896, 897, 898, 899, 900, 901, 902, 903, 904, 905, 906, 907, 908, 909, 910, 911, 912, 913, 914, 915, 916, 917, 918, 919, 920, 921, 922, 923, 924, 925, 926, 927, 928, 929, 930, 931, 932, 933, 934, 935, 936, 937, 938, 939, 940, 941, 942, 943, 944, 945, 946, 947, 948, 949, 950, 951, 952, 953, 954, 955, 956, 957, 958, 959, 960, 961, 962, 963, 964, 965, 966, 967, 968, 969, 970, 971, 972, 973, 974, 975, 976, 977, 978, 979, 980, 981, 982, 983, 984, 985, 986, 987, 988, 989, 990, 991, 992, 993, 994, 995, 996, 997, 998, 999, 1000

7.906.9-22-14

Лист

7

Формат А3

Продолжение

Марка арматуры:	D _к , мм	L, мм	H, мм	R, мм	R ₁ , мм	D _к [*] , мм	Поз. 1		Поз. 2		Поз. 3		Поз. 4		Поз. 5		
							Кол.	Масса ед., кг	Кол.	Масса ед., кг	Кол.	Масса ед., кг	Кол.	Масса ед., кг	Кол.	Масса, ед., кг	
МА11021	350	1150	1390	490	420	230		3,13		4,14		0,82		0,225	37		
			1400	500	430	240		3,19		4,22		0,84		0,23	38		
			1410	510	440	250		3,25		4,29		0,88		0,235	39		
			1420	520	450	260		3,31		4,35		0,93		0,24	25		
		400	1200	1300	335	260	40		2,3		3,0		0,4		0,17	26	
	1310			345	270	50		2,36		3,05		0,41		0,155	27		
	1320			355	280	60		2,42		3,15		0,45		0,16	28		
	1330			365	290	70		2,48		3,2		0,48		0,165	29		
	1340			375	300	80		2,56		3,25		0,5		0,17	30		
	1350			385	310	90		2,62		3,38		0,52		0,175	31		
	1360			395	320	100		2,7		3,46		0,54		0,19	32		
	1370			405	330	110	1	2,75	1	3,55	1	0,58	2	0,185	33	0,0005	
	1380			415	340	120		2,82		3,63		0,62		0,19	34		
	1390			425	350	130		2,89		3,72		0,64		0,195	35		
	1400			435	360	140		2,95		3,8		0,66		0,2	36		
	1410			445	370	150		3,01		3,9		0,68		0,205	37		
	1420			455	380	160		3,08		4,0		0,72		0,21	38		
	1430			465	390	170		3,15		4,1		0,76		0,215	39		
	1440			475	400	180		3,23		4,19		0,79		0,22	40		
	1450			485	410	190		3,28		4,22		0,81		0,225	41		
	1460			495	420	200		3,34		4,3		0,84		0,23	42		
	1470			505	430	210		3,42		4,39		0,88		0,235	43		
	1480			515	440	220		3,48		4,47		0,92		0,24	44		

Г П 7.906.9-2 В.2

Н10716

ИЗДАТЕЛЬСТВО
ПОДПИСЬ В ДЕТСКОМ
ВЗАИМНОМ
ВЗАИМНОМ

7.906.9-22-14

Лист
8

Формат А3

Продолжение

Марка арматуры	D _н , мм	L, мм	H, мм	R, мм	R _г , мм	δ _н , мм	Поз. 1		Поз. 2		Поз. 3		Поз. 4		Поз. 5		
							Кол.	Масса ед, кг	Кол.	Масса ед, кг	Кол.	Масса ед, кг	Кол.	Масса ед, кг	Кол.	Масса, ед. кг	
МА 11021	400	1200	1490	525	450	230		3,55		4,53		0,95		0,245	39	0,0005	
			1500	535	460	240		3,61		4,62		0,99		0,25	40		
			1510	545	470	250		3,67		4,73		1,02		0,255	41		
			1520	555	480	260		3,73		4,87		1,08		0,26	42		
			1530	565	490	270		3,81		4,95		1,11		0,265			
			1540	575	500	280		3,87		5,0		1,14		0,27	43		
		600	1400	1700	470	360	40		4,10		4,77		0,8		0,3		35
	1710			480	370	50		4,18		4,87		0,83		0,31	36		
	1720			490	380	60		4,28		4,91		0,86		0,32	37		
	1730			500	390	70		4,38		5,01		0,9		0,34	38		
	1740			510	400	80		4,38		5,25		0,93		0,35			
	1750			520	410	90	1	4,50	1	5,29	1	0,95	2	0,36	39		
	1760			530	420	100		4,60		5,34		0,97		0,37	40		
	1770			540	430	110		4,70		5,43		0,99		0,375	41		
	1780			550	440	120		4,80		5,51		1,02		0,38	42		
	1790			560	450	130		4,90		5,62		1,09		0,385			
	1800			570	460	140		4,95		5,73		1,12		0,39	43		
	1810			580	470	150		5,02		5,86		1,16		0,4			
	1820			590	480	160		5,12		5,97		1,19		0,405	44		
	1830			600	490	170		5,21		6,05		1,21		0,41	45		
	1840			610	500	180		5,32		6,14		1,26		0,415	46		
	1850			620	510	190		5,39		6,25		1,31		0,42			
	1860			630	520	200		5,44		6,36		1,37		0,43	47		
	1870			640	530	210		5,50		6,46		1,41		0,44	48		

ИВ. М. ВОДЯН. ПОДПИСЬ В ДЕТСКОМ ВРАЧЬЕ. № 110716

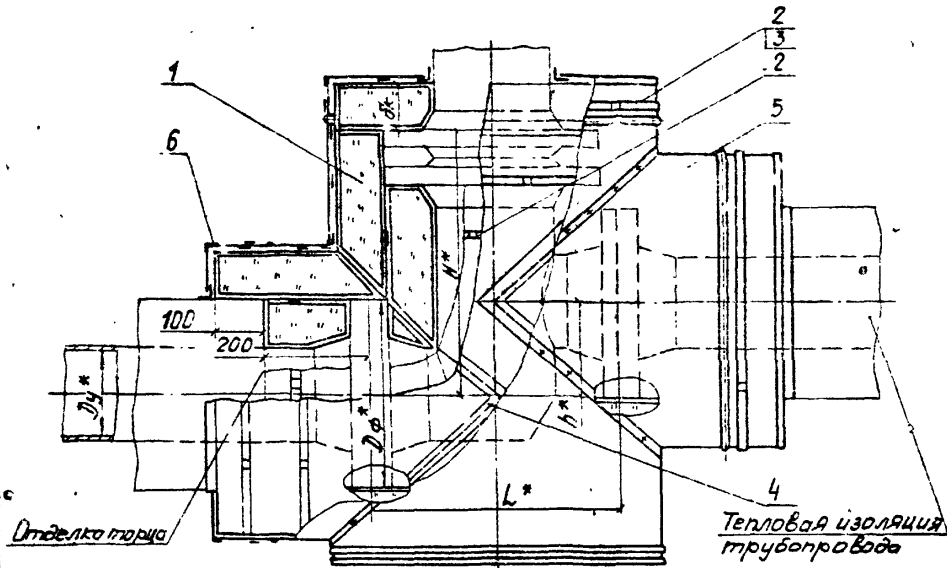
ИВ. М. ВОДЯН. ПОДПИСЬ В ДЕТСКОМ ВРАЧЬЕ. № 110716

7.906.9-2.2-14

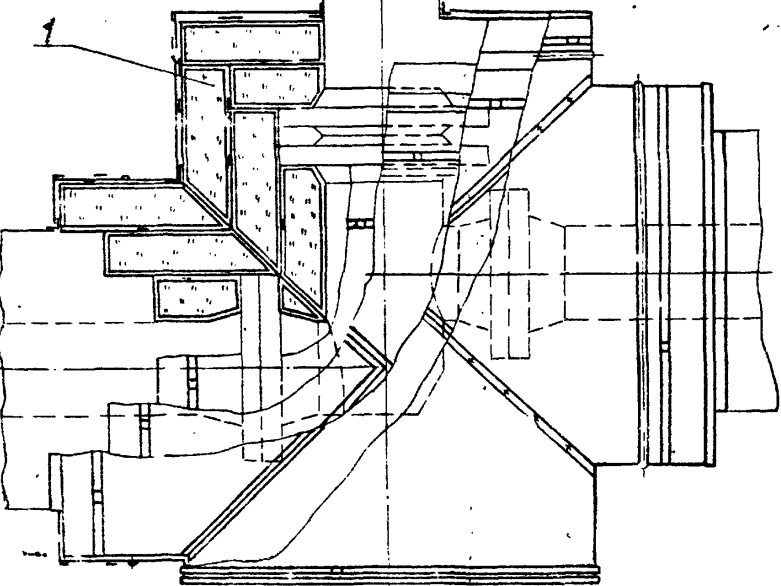
Лист
9

Фармат АЗ

1 слой



2 слой



Марка поз.	Обозначение	Наименование	Кол. ед.	Масса, кг	Примечание
1	7.906.9-2.2-30	Матрац в пленке			
2	7.906.9-2.2-31	Бандаж с пряжкой			
3	7.906.9-2.2-32	Бандаж с замком			
4		Лента полиэтиленовая с липким слоем А50 ГОСТ 20477-75			
5	7.906.9-2.2-17	Элемент кожуха			
6	7.906.9-2.2-18	Элемент кожуха			

1. Техническое описание см. 7.906.9-2.2-0070.
2. Количество материалов на теплоизоляцию одной арматуры см. 7.906.9-2.2-15, лист 2...6.
3. Стыки матрацев в пленке поз. 1, места пришивания их к теплоизоляции трубопровода и к арматуре тщательно проклеить лентой поз. 4 по каждому слою матрацев в пленке.
- 4.* Размеры для справок.

				7.906.9-2.2-15		
ГИП	Савранская	Веткин	ГММ	Тепловая изоляция ар-	Сталля	Лист
Н.контр	Косжихина	Курь	Тот.Р	матуры несосной	Р	1
Нач.отд	Либрабенко	Виль	Тот.Р	Ду 25-200 мм	ВНИПИ	
Вед.инж	Степанкина	Виль	Тот.Р	съемная	ТЕПЛОПРОЕКТ	
Инж	Акумова	Ян	Тот.Р			

Формат А3

Т.П. Р.906.9-Р В.Р

Н0716

Имя, № подл. Подпись и дата Взам. инв. №

Количество материалов на теплоизоляцию одной арматуры

Марка арматуры	Dy*, мм	Dф*, мм	L*, мм	H*, мм	h*, мм	Dк, мм	Поз. 1		Поз. 2		Поз. 3		Поз. 4		Поз. 5		Поз. 6	
							Кол., м ³	Масса ед., кг	Кол.	Масса ед., кг	Кол.	Масса ед., кг	Кол., м	Масса ед., кг	Кол.	Масса ед., кг	Кол.	Масса ед., кг
РХ 26384	25	115	190	140	70	30	0,016	12	0,030	-	-	3,0	0,015	1	0,79	1	0,79	
						40	0,023		0,033			3,3			0,92		0,92	
						50	0,032		0,035			3,6			1,01		1,01	
						60	0,042		0,038			3,9			1,13		1,13	
						70	0,053		0,041			4,2			1,22		1,22	
						80	0,066		0,044			4,5			1,30		1,30	
						90	0,078		0,046			5,1			1,41		1,41	
						100	0,092		0,048			5,7			1,49		1,49	
						30	0,017		0,030			3,0			0,83		0,83	
						40	0,025		0,033			3,9			0,96		0,96	
						50	0,034		0,035			4,5			1,05		1,05	
						50	0,044		0,038			4,8			1,12		1,12	
	70	0,057	0,041	5,1	1,28	1,28												
	80	0,069	0,044	5,7	1,36	1,36												
	90	0,084	0,046	6,0	1,45	1,45												
	100	0,099	0,048	6,6	1,54	1,54												
	110	0,115	0,050	8,0	1,66	1,66												
	120	0,134	0,052	8,6	1,78	1,78												
	30	0,020	0,033	3,9	1,00	1,00												
	40	0,028	0,035	4,5	1,09	1,09												
	50	0,038	0,038	4,8	1,22	1,22												
	50	0,050	0,039	5,1	1,32	1,32												
	70	0,060	0,044	5,7	1,42	1,42												
	80	0,077	0,046	6,3	1,50	1,50												
90	0,092	0,049	6,9	1,61	1,61													

Т.П. 2 906.9-2. 8-2

110716

Изм. №, кол-во, Подпись и дата, Взам. инв. №

7.906.9 - 2.2-15

Лист

2

Формат А3

Продолжение

Марка арматуры	Dy*, мм	Dф*, мм	L*, мм	H*, мм	h*, мм	бк, мм	Поз. 1		Поз. 2		Поз. 3		Поз. 4		Поз. 5		Поз. 6													
							Кол., мз	Масса ед., кг	Кол.	Масса ед., кг	Кол., м	Масса ед., кг	Кол., м	Масса ед., кг	Кол.	Масса ед., кг	Кол.	Масса ед., кг												
PХ26384	50	125	230	200	100	100	0.11	115	12	0.052	-	-	7,2	-	-	1,60	-	1,60												
						110	0.13												8,5	1,73										
						120	0.15												9,0	1,84										
						130	0.17												9,5	1,96										
						140	0.19												10,0	2,09										
						150	0.21												10,5	2,29										
						160	0.23												11,0	2,43										
	80	110	270	210	135	30	0.02	115	8	0.035	4	0.125	3,6	0,015	1	1,06	1,06													
						40	0.03											3,037	4,2	1,14										
						50	0.04											3,040	5,1	1,28										
						60	0.05											3,041	5,4	1,39										
						70	0.06											3,046	6,3	1,50										
						80	0.08											3,048	6,9	1,55										
						90	0.09											3,051	7,5	1,74										
						100	0.11											3,054	7,8	1,84										
						110	0.13											3,057	9,0	1,94										
						120	0.15											3,060	9,4	2,08										
						130	0.17											3,063	9,9	2,17										
						140	0.19											3,066	10,0	2,30										
						150	0.22											3,069	10,5	2,42										
						160	0.24											3,072	11,0	2,51										
						170	0.27											3,075	11,5	2,63										
						180	0.30											3,078	12,0	2,76										
						190	0.33											3,081	12,5	2,87										
						4260 320-100-01	100											230	350	260	120	30	0.03	8	0.047	4	0.137	4,8	1,67	1,67

Т.П. 2.906.9-2 02

НУ0716

Илл. № колл. Подпись и дата Взам. инв. №

7.906.9 - 2.2 - 15

Лист 3

Формат А3

Продолжение

Марка арматуры	Dy, мм	Dф, мм	L*, мм	H*, мм	h*, мм	δк, мм	Поз. 1		Поз. 2		Поз. 3		Поз. 4		Поз. 5		Поз. 6	
							Кол., м³	Масса ед., кг	Кол.	Масса ед., кг	Кол.	Масса ед., кг	Кол., м	Масса ед., кг	Кол.	Масса ед., кг	Кол.	Масса ед., кг
4260 320-100-01	100	230	350	260	120	40	0.05	115	8	0.049	4	0.139	5.1	0.015	1	1.76	1	1.76
						50	0.06			0.052		0.142	6.0			1.93		1.93
						60	0.08			0.054		0.144	7.2			2.03		2.03
						70	0.10			0.058		0.148	7.5			2.13		2.13
						80	0.12			0.060		0.150	8.1			2.29		2.29
						90	0.14			0.063		0.153	9.0			2.38		2.38
						100	0.16			0.066		0.156	9.6			2.51		2.51
						110	0.18			0.069		0.159	11.0			2.67		2.67
						120	0.21			0.071		0.161	11.6			2.77		2.77
						130	0.24			0.074		0.164	12.0			2.89		2.89
	140	0.26	0.077	0.167	12.4	3.02	3.02											
	150	0.29	0.080	0.170	12.9	3.18	3.18											
	160	0.30	0.083	0.173	13.5	3.31	3.31											
	170	0.36	0.086	0.176	13.9	3.45	3.45											
	180	0.39	0.090	0.180	14.1	3.57	3.57											
	190	0.42	0.094	0.184	14.5	3.74	3.74											
	200	0.46	0.098	0.188	15.0	3.86	3.86											
	125	270	400	310	145	8	40	0.05	9	0.058	4	0.148	5.7	0.015	1	1.48	1	1.48
							50	0.07		0.062		0.152	6.3			1.62		1.62
							60	0.09		0.066		0.156	7.2			1.74		1.74
70							0.11	0.068		0.158		7.5	1.86			1.86		
80							0.13	0.071		0.161		8.1	1.95			1.95		
90							0.16	0.073		0.163		8.7	2.07			2.07		
100							0.18	0.075		0.165		9.6	2.23			2.23		
110							0.21	0.078		0.168		11.4	2.34			2.34		

Г. П. 7.906.9-2. В-2

Н10716

Исх. в экз. Подпись и дата. Взам. инв. №

7.906.9-2.2-15

Лист
4

Формат А3

Продолжение

Марка-арматуры	Dy, мм	Dф, мм	L*, мм	h1*, мм	h*, мм	Dк, мм	Поз. 1		Поз. 2		Поз. 3		Поз. 4		Поз. 5		Поз. 6									
							Кол. мб	Масса вб, кг	Кол.	Масса вб, кг	Кол.	Масса вб, кг	Кол.	Масса вб, кг	Кол.	Масса вб, кг	Кол.	Масса вб, кг								
У260320-100-01	125	270	400	310	145	120	0,24	9	0,080	12,0	0,015	1	2,46	2,46												
						130	0,27								0,082	12,5	2,60	2,60								
						140	0,30								0,084	13,0	2,72	2,72								
						150	0,33								0,085	13,5	2,87	2,87								
						160	0,37								0,088	14,0	3,02	3,02								
						170	0,40								0,090	14,5	3,12	3,12								
						180	0,44								0,095	15,0	3,25	3,25								
						190	0,46								0,099	15,5	3,35	3,35								
						200	0,52								0,103	16,0	3,55	3,55								
						210	0,56								0,106	16,5	3,68	3,68								
						40	0,07								115	4	0,060	6,0	0,015	1	2,47	2,47				
						50	0,09																0,063	6,6	2,61	2,61
						60	0,11																0,065	7,5	2,73	2,73
						70	0,13																0,067	8,4	2,89	2,89
						80	0,16																0,070	9,0	3,03	3,03
90	0,19	0,074	9,9	3,15	3,15																					
100	0,22	0,077	10,2	3,30	3,30																					
110	0,25	0,080	12,0	3,45	3,45																					
120	0,28	0,083	12,4	3,62	3,62																					
130	0,31	9	0,085	12,8	3,76	3,76																				
140	0,35		0,088	13,0	3,90	3,90																				
150	0,38		0,091	13,2	4,16	4,16																				
160	0,43		0,093	13,5	4,33	4,33																				
170	0,46		0,095	14,1	4,51	4,51																				
180	0,51		0,098	14,1	4,64	4,64																				

Т. П. Р. 906.9-2 82
Н10716

Инв. № вх. Подпись и дата
Взам. инв. №

7.906.9-2.2-15

Лист 5

Формат А3

Продолжение

Марка арматуры	D _y [*] мм	D _ф [*] мм	L [*] мм	H [*] мм	h [*] мм	δ _к мм	Поз. 1		Поз. 2		Поз. 3		Поз. 4		Поз. 5		Поз. 6							
							Кол. м ³	Масса ед. кг	Кол. м ³	Масса ед. кг	Кол.	Масса ед. кг	Кол.	Масса ед. кг	Кол.	Масса ед. кг	Кол.	Масса ед. кг						
4260 320-100-01	150	300	480	350	180	190	0.55	9	0.102	0.192	14.7	0.194	15.0	0.198	16.2	5.05	4.70	4.70						
						200	0.60		0.104										0.194	15.0	5.05	4.85	4.85	
						210	0.65		0.108										0.198	16.2	5.05	5.17	5.17	
						220	0.69		0.114										0.204	17.4	5.17	5.17	5.17	
						40	0.09		0.067										0.157	8.4	2.91	2.91	2.91	
						50	0.11		0.070										0.160	9.6	3.09	3.09	3.09	
						60	0.14		0.072										0.162	10.2	3.24	3.24	3.24	
						70	0.17		0.074										0.164	10.5	3.41	3.41	3.41	
	200	360	600	430	230	80	0.20	8	0.075	0.165	11.4	0.165	11.4	0.165	11.4	3.65	3.65	3.80	3.80					
						90	0.24		0.079											0.169	12.3	3.80	3.80	3.80
						100	0.27		0.082											0.172	12.9	3.97	3.97	3.97
						110	0.31		0.085											0.175	13.5	4.15	4.15	4.15
						120	0.35		0.088											0.178	14.4	4.32	4.32	4.32
						130	0.39		0.090											0.180	14.7	4.54	4.54	4.54
						140	0.43		0.093											0.183	15.3	4.70	4.70	4.70
						150	0.48		0.096											0.186	16.2	4.89	4.89	4.89
						160	0.53		0.098											0.188	16.5	5.12	5.12	5.12
						170	0.58		0.100											0.190	16.8	5.52	5.52	5.52
						180	0.63		0.103											0.193	17.4	5.74	5.74	5.74
						200	360		600											430	230	190	0.68	9
	200	0.73	0.109	0.199	19.2			6.56		6.56	6.56													
	210	0.79	0.113	0.203	19.5			6.75		6.75	6.75													
	220	0.85	0.116	0.209	20.1			6.96		6.96	6.96													
	230	0.91	0.124	0.214	20.4			6.96		6.96	6.96													
	240	0.97	0.129	0.219	21.3			6.96		6.96	6.96													

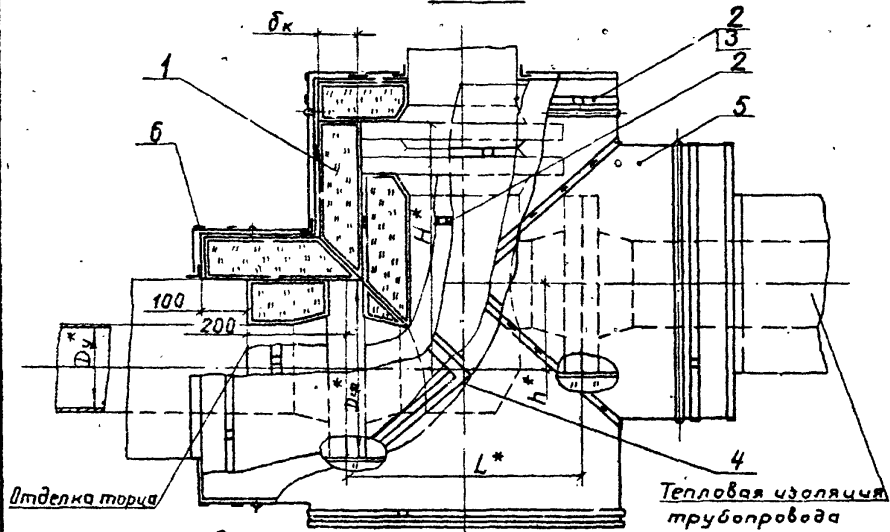
7.906.9 - 2.2 - 15

Лист

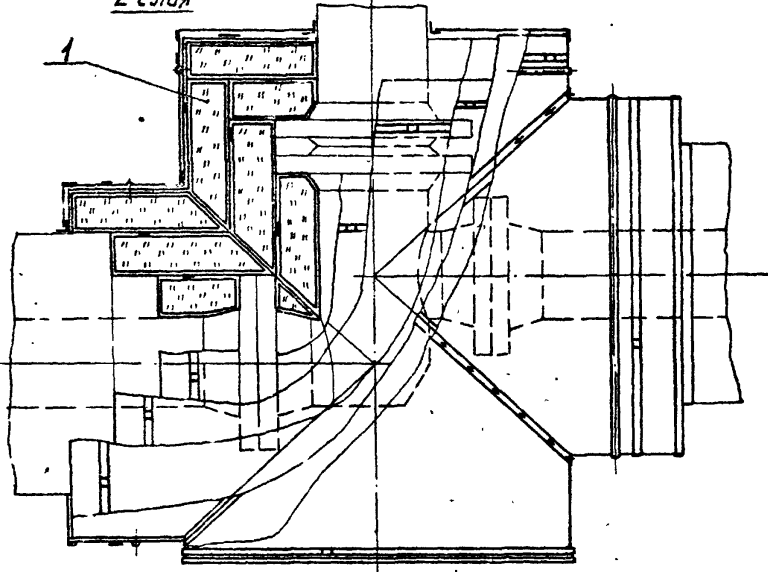
6

Формат А3

1 слой



2 слой



Марка, поз.	Обозначение	Наименование	Кол.	Масса ед., кг	Примечание
1	7.906.9-2.2-29	Матрац			
2	7.906.9-2.2-31	Бандаж с пряжкой			
3	7.906.9-2.2-32	Бандаж с замком			
4	7.906.9-2.1-33, 34	Слой пароизоляционный			
5	7.906.9-2.2-17	Элемент кожуха			
6	7.906.9-2.2-18	Элемент кожуха			

1. Техническое описание см. 7.906.9-2.2-00ТО.
2. Количество материалов на теплоизоляцию одной арматуры см. 7.906.9-2.2-16, лист 2...6.
3. Слой пароизоляционный поз. 4 предусмотрен из пленки полиэтиленовой марки Та толщиной 0,2 мм гост 10354-82. Масса единицы дана для одного слоя пароизоляции.
4. Количество слоев пароизоляции см. 7.906.9-2.0-01, приложение 5.
5. Стыки пароизоляции и места примыкания ее к теплоизоляции трубопровода и к арматуре тщательно проклеить лентой полиэтиленовой с липким слоем А50 гост 20417-75.

7.906.9-2.2-16				Стация	Лист	Листов
Имя	Современная	Сидорова	2016	7	6	
Имя	Хоружичкина	Сидорова	2016	ВНИИ ТЕПЛОПРОЕКТ		
Имя	Сидорова	Сидорова	2016			
Имя	Сидорова	Сидорова	2016			
Имя	Сидорова	Сидорова	2016			
Тепловая изоляция арматуры несъемной Dy 25-200 мм						
Несъемная						

Формат А3

Т.П. 7.906.9-2 8.2

Н10716

Имя, № подл., Подпись и дата, Взам. инв. №

Количество материалов на теплоизоляцию одной арматуры

Марка арматуры	Dy*, мм	Dф*, мм	L*, мм	H*, мм	h*, мм	Dк, мм	Поз. 1		Поз. 2		Поз. 3		Поз. 4		Поз. 5		Поз. 6		
							Кол., м 3	Масса ед., кг	Кол.	Масса ед., кг	Кол.	Масса ед., кг	Кол., м 2	Масса ед., кг	Кол.	Масса ед., кг	Кол.	Масса ед., кг	
PX 25384	25	115	190	140	70	30	0,016	115	10	0,030	-	-	0,69	0,184	1	0,79	1	0,79	
						40	0,023						0,78			0,92		0,92	
						50	0,032						0,86			1,01		1,01	
						60	0,042						0,95			1,13		1,13	
						70	0,053						0,041			1,06		1,22	1,22
						80	0,066						0,044			1,14		1,30	1,30
						90	0,078						0,046			1,20		1,41	1,41
						100	0,092						0,048			1,32		1,49	1,49
						30	0,017						0,030			0,72		0,83	0,83
						40	0,025						0,033			0,83		0,96	0,96
	50	0,034	0,035	0,90	1,05	1,05													
	60	0,044	0,038	1,00	1,12	1,12													
	70	0,057	0,041	1,10	1,28	1,28													
	80	0,069	0,044	1,18	1,36	1,36													
	90	0,084	0,046	1,30	1,46	1,46													
	100	0,099	0,048	1,38	1,54	1,54													
	110	0,115	0,050	1,49	1,66	1,66													
	120	0,134	0,052	1,61	1,78	1,78													
	30	0,020	0,033	0,85	1,00	1,00													
	40	0,028	0,035	0,94	1,09	1,09													
	50	0,038	0,038	1,05	1,22	1,22													
	60	0,050	0,039	1,14	1,32	1,32													
	70	0,060	0,044	1,22	1,42	1,42													
	80	0,077	0,046	1,40	1,50	1,50													
90	0,092	0,049	1,38	1,61	1,61														

Т.П. 7.906.9-2 В 2

№10716

Имя, № подл., Должность, в архиве, Вклад, №№

7.906.9 - 2.2 - 16

Лист

2

Формат А3

Продолжение

Марка арматуры	Dy, мм	Dф, мм	L*, мм	H*, мм	h*, мм	δк, мм	Поз. 1		Поз. 2		Поз. 3		Поз. 4		Поз. 5		Поз. 6								
							Кол., мз	Масса ед., кг	Кол.	Масса ед., кг	Кол.	Масса ед., кг	Кол., м ²	Масса ед., кг	Кол.	Масса ед., кг	Кол.	Масса ед., кг							
PX 26384	50	125	230	200	100	100	0,11	10	0,252	-	-	-	-	-	-	-	-	-	1,60	1,60					
						110	0,13		0,255										1,61	1,73	1,73				
						120	0,15		0,258										1,72	1,84	1,84				
						130	0,17		0,261										1,84	1,96	1,96				
						140	0,19		0,263										1,95	2,09	2,09				
						150	0,21		0,265										2,07	2,29	2,29				
						160	0,23		0,268										2,18	2,43	2,43				
						30	0,02		0,035										0,125	0,92	1,06	1,06			
						40	0,03		0,037										0,127	1,01	1,14	1,14			
						50	0,04		0,040										0,130	1,11	1,28	1,28			
						60	0,05		0,041										0,131	1,22	0,184	1	1,39	1	1,39
						70	0,06		0,046										0,136	1,31	1,50	1,50			
						80	0,08		0,048										0,138	1,40	1,55	1,55			
						90	0,09		0,051										0,141	1,52	1,74	1,74			
						100	0,11		0,054										0,144	1,60	1,84	1,84			
	110	0,13	0,057	0,147	1,74	1,94	1,94																		
	120	0,15	0,060	0,150	1,84	2,08	2,08																		
	130	0,17	0,063	0,153	1,94	2,17	2,17																		
	140	0,19	0,066	0,156	2,05	2,30	2,30																		
	150	0,22	0,069	0,159	2,14	2,42	2,42																		
	160	0,24	0,072	0,162	2,25	2,51	2,51																		
	170	0,27	0,075	0,165	2,38	2,63	2,63																		
	180	0,30	0,078	0,168	2,49	2,76	2,76																		
	190	0,33	0,081	0,171	2,61	2,87	2,87																		
	4260 320-100-01	100	230	350	260	120	30	0,03	6	0,047	0,137	1,48	1,67	1,67											

7.906.9 - 2.2-16

Лист

3

Формат А3

Т. П. 7.906.9-2 В. 2

ИЮН 1976

Изм. № подл. Подпись и дата Взам. инв. №

Продолжение

Марка арматуры	D _г мм	D _ф мм	L _г мм	H _г мм	h _г мм	δ _к мм	Поз. 1		Поз. 2		Поз. 3		Поз. 4		Поз. 5		Поз. 6	
							Кол. шт	Масса ед., кг	Кол.	Масса ед., кг	Кол.	Масса ед., кг	Кол.	Масса ед., кг	Кол.	Масса ед., кг	Кол.	Масса ед., кг
4260 320-100-01	100	230	350	260	120	40	0,05	115	6	0,049	4	0,139	1,60	1	1,76	1,76		
						50	0,06			0,052		0,142	1,71		1,93	1,93		
						60	0,06			0,054		0,144	1,83		2,03	2,03		
						70	0,10			0,058		0,148	1,95		2,13	2,13		
						80	0,12			0,060		0,150	2,07		2,29	2,29		
						90	0,14			0,063		0,153	2,20		2,38	2,38		
						100	0,16			0,065		0,156	2,30		2,51	2,51		
						110	0,18			0,069		0,159	2,43		2,67	2,67		
						120	0,21			0,071		0,161	2,53		2,77	2,77		
						130	0,24			0,074		0,164	2,68		2,89	2,89		
	140	0,26	0,077	0,167	2,78	3,02	3,02											
	150	0,29	0,080	0,170	2,91	3,18	3,18											
	160	0,30	0,083	0,173	3,07	3,31	3,31											
	170	0,36	0,086	0,176	3,20	3,45	3,45											
	180	0,39	0,090	0,180	3,32	3,57	3,57											
	190	0,42	0,094	0,184	3,46	3,74	3,74											
	200	0,46	0,098	0,188	3,60	3,86	3,86											
	125	270	400	310	145	40	0,05	6	0,058	9	0,148	1	1,48	1,48				
						50	0,07		0,062		0,152		1,94	1,62	1,62			
						60	0,09		0,066		0,156		2,09	1,74	1,74			
70						0,11	0,068		0,158		2,21		1,86	1,86				
80						0,13	0,071		0,161		2,31		1,95	1,95				
90						0,16	0,073		0,163		2,46		2,07	2,07				
100						0,18	0,075		0,165		2,60		2,23	2,23				
110						0,21	0,078		0,168		2,70		2,34	2,34				

Т. П. 7.906.9-2 Б.2

ИИО116

Имя, фамилия, должность, в. дата

7.906.9 - 2.2 - 16

Лист

4

Формат А3

Продолжение

Марка арматуры	Dy, мм	Dф, мм	L*, мм	H*, мм	h*, мм	ок, мм	Поз. 1		Поз. 2		Поз. 3		Поз. 4		Поз. 5		Поз. 6	
							кол, м3	масса ед., кг	кол.	масса ед., кг	кол.	масса ед., кг	кол.	масса ед., кг	кол.	масса ед., кг	кол.	масса ед., кг
4260320-100-01	125	270	400	310	145	120	0,24	115	9	0,080	4	4,170	2,85	0,184	1	2,46	1	2,46
						130	0,27			0,082		4,172	2,97			2,60		2,60
						140	0,30			0,084		4,174	3,10			2,72		2,72
						150	0,33			0,086		4,176	3,28			2,87		2,87
						160	0,37			0,088		4,178	3,39			3,02		3,02
						170	0,40			0,090		4,180	3,53			3,12		3,12
						180	0,44			0,095		4,185	3,68			3,25		3,25
						190	0,46			0,099		4,189	3,82			3,35		3,35
						200	0,52			0,103		4,193	3,97			3,55		3,55
						210	0,56			0,106		4,196	4,10			3,68		3,68
						40	0,07			0,060		4,150	2,23			2,47		2,47
	150	300	480	350	180	50	0,09	6	6	0,063	4	0,153	2,36	0,184	1	2,61	1	2,81
						60	0,11			0,065		0,155	2,50			2,73		2,73
						70	0,13			0,067		0,157	2,62			2,89		2,89
						80	0,16			0,070		0,160	2,76			3,03		3,03
						90	0,19			0,074		0,164	2,90			3,15		3,15
						100	0,22			0,077		0,167	3,04			3,30		3,30
						110	0,25			0,080		0,170	3,18			3,45		3,45
						120	0,28			0,083		0,173	3,32			3,62		3,62
						130	0,31			0,085		0,175	3,48			3,76		3,76
						140	0,35			0,088		0,178	3,58			3,90		3,90
150	0,38	0,091	0,181	3,77	4,16	4,16												
160	0,43	0,093	0,183	3,94	4,33	4,33												
170	0,46	0,095	0,185	4,07	4,51	4,51												
180	0,51	0,098	0,188	4,22	4,64	4,64												

7.906.9 - 2.2 - 16

Лист

5

Формат А3

Т. П. 7.906.9-2 82

Н10716

Лист № докум. Подпись и дата Взам. инв. №

Продолжение

Марка арматуры	D _{ф.} мм	D _{к.} мм	L _{н.} мм	H _{н.} мм	h _{н.} мм	D _{к.} мм	Поз. 1		Поз. 2		Поз. 3		Поз. 4		Поз. 5		Поз. 6				
							Кол. шт.	Масса ед., кг	Кол. шт.	Масса ед., кг	Кол. шт.	Масса ед., кг	Кол. шт.	Масса ед., кг	Кол. шт.	Масса ед., кг	Кол. шт.	Масса ед., кг			
4260 320-100-01	190	300	480	350	180	190	0,55	9	0,102	4	0,199	4,38	1	4,70	1	4,70	1	4,70	1	4,70	
						200	0,60		0,104		0,194	4,57		4,85		4,85					
						210	0,65		0,108		0,198	4,71		5,05		5,05					
						220	0,69		0,114		0,204	4,86		5,17		5,17					
						40	0,09		0,067		0,157	2,90		2,91		2,91					
						50	0,11		0,070		0,160	3,06		3,09		3,09					
						60	0,14		0,072		0,162	3,20		3,24		3,24					
						70	0,17		0,074		0,164	3,37		3,41		3,41					
	200	360	600	430	230	115	80	0,20	6	0,075	4	0,165	3,51	1	3,65	1	3,65	1	3,65	1	3,65
							90	0,24		0,079		0,169	3,68		3,80		3,80				
							100	0,27		0,082		0,172	3,84		3,97		3,97				
							110	0,31		0,085		0,175	4,00		4,15		4,15				
							120	0,35		0,088		0,178	4,15		4,32		4,32				
							130	0,39		0,090		0,180	4,32		4,54		4,54				
							140	0,43		0,093		0,183	4,47		4,70		4,70				
							150	0,48		0,096		0,186	4,66		4,89		4,89				
	200	360	600	430	230	115	160	0,53	9	0,098	4	0,186	4,80	1	5,12	1	5,12	1	5,12	1	5,12
							170	0,58		0,100		0,190	4,99		5,52		5,52				
							180	0,63		0,103		0,193	5,18		5,74		5,74				
							190	0,68		0,107		0,197	5,46		5,91		5,91				
							200	0,73		0,109		0,199	5,50		6,10		6,10				
							210	0,79		0,113		0,203	5,68		6,31		6,31				
							220	0,85		0,119		0,209	5,84		6,56		6,56				
							230	0,91		0,124		0,214	6,03		6,75		6,75				
	240	0,97	0,129	0,219	6,20	6,96	6,96														

Т.П. 7.906.9-2.2.2

ИД 0716

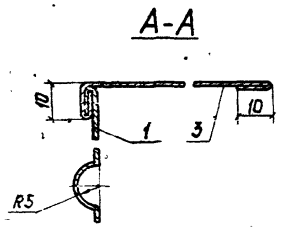
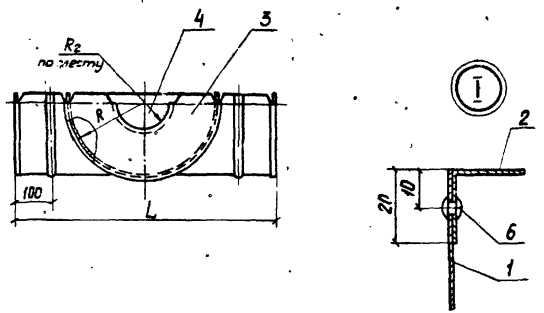
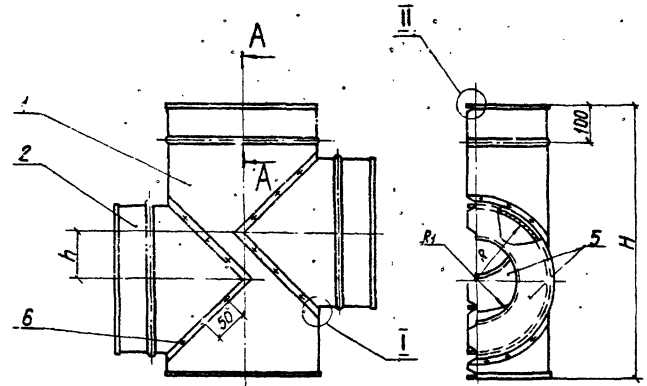
Изд. № 1000, Подпись и дата, Взам. инв. №

7.906.9-2.2-16

Лист

6

Формат А3



Марка, поз.	Обозначение	Наименование	Кол.	Масса, кг	Примечание
1		Стенка боковая			
		Лист АД1.Н-0,8			
		ГОСТ 21631-76			
2		Стенка боковая			
		Лист АД1.Н-0,8			
		ГОСТ 21631-76			
3		Стенка торцовая			
		Лист АД1.Н-0,8			
		ГОСТ 21631-76			
4		Стенка торцовая			
		Лист АД1.Н-0,8			
		ГОСТ 21631-76			
5		Стенка торцовая			
		Лист АД1.Н-0,8			
		ГОСТ 21631-76			
6		Заклепка 4x8,37			
		ГОСТ 10299-80			

1. Количество материалов на один элемент кожуха см. 7.906.9-2.2-17, лист 2...6.
 2. Вместо листа алюминиевого возможно применение стали оцинкованной или кровельной (см. 7.906.9-2.0-01, приложение б).

7.906.9-2.2-17			
ГНП	Сибранская (Сибан)	СЗК	Сталь
КЭ	Кавказская (Кавказ)	СЗК	Лист
КЭ	Дальневосточная (Даль)	СЗК	Листов
КЭ	Среднеазиатская (Сред)	СЗК	6
КЭ	Степная (Степ)	СЗК	
КЭ	Сибирская (Сиб)	СЗК	
Элемент кожуха			ВНИИ ТЕПЛОПРОЕКТ

Формат А3

ТП 7 906.9-2. 8-2
 11076

Лист 14 из 14
 Подпись в дату
 Взам. инв. №

Количество материалов на один элемент кожуха

Марка арматуры	D _в , мм	H, мм	h, мм	L, мм	R, мм	R ₁ , мм	D _к , мм	Поз. 1		Поз. 2		Поз. 3		Поз. 4		Поз. 5		Поз. 6									
								Кол.	Масса ед., кг	Кол.	Масса ед., кг	Кол.	Масса ед., кг	Кол.	Масса ед., кг	Кол.	Масса ед., кг	Кол.	Масса ед., кг								
РХ 26384	25	70	790	90	50	30	1	1	2	1	1	1	1	2	1	2	1	2	1	2							
				100	60	40															0,24	0,22	0,03	0,04	0,015	6	
				110	70	50															0,28	0,23	0,04	0,05	0,041	7	
				120	80	60															0,32	0,24	0,05	0,06	0,047	8	
				130	90	70															0,37	0,26	0,06	0,07	0,053	9	
				140	100	80															0,42	0,27	0,07	0,08	0,058	10	
				150	110	90															0,46	0,28	0,08	0,09	0,062	11	
				160	120	100															0,52	0,29	0,09	0,10	0,065	12	
				170	135	110															0,57	0,30	0,10	0,11	0,068	13	
	40	85	820	90	55	30	1	1	2	1	1	1	1	1	2	1	2	1	2	1	2						
				100	65	40																0,26	0,23	0,03	0,04	0,015	6
				110	75	50																0,30	0,24	0,04	0,05	0,041	7
				120	85	60																0,34	0,25	0,05	0,06	0,047	8
				130	95	70																0,40	0,27	0,06	0,07	0,053	9
				140	105	80																0,44	0,28	0,07	0,08	0,058	10
				150	115	90																0,50	0,29	0,08	0,09	0,062	11
				160	125	100																0,55	0,30	0,09	0,10	0,065	12
				170	135	110																0,60	0,31	0,10	0,11	0,068	13
	50	100	830	100	60	30	1	1	2	1	1	1	1	1	2	1	2	1	2	1	2						
				110	70	40																0,32	0,25	0,04	0,05	0,041	7
				120	80	50																0,36	0,26	0,05	0,06	0,047	8
				130	90	60																0,42	0,27	0,06	0,07	0,053	9
				140	100	70																0,46	0,28	0,07	0,08	0,058	10
				150	110	80																0,52	0,29	0,08	0,09	0,062	11
				160	120	90																0,57	0,30	0,09	0,10	0,066	12
				170	130	100																0,63	0,31	0,10	0,11	0,068	13

0,0005

Т 7.906.9-2. В.Р.

ИД 0716

Имя, И.полн. Подпись и дата Взам. инв. №

7.906.9 - 2.2 - 17

Лист

2

Рисунки А3

Продолжение

Марка арматуры	D*, мм	H, мм	l, мм	L, мм	R, мм	R ₁ , мм	D*, мм	Поз. 1		Поз. 2		Поз. 3		Поз. 4		Поз. 5		Поз. 6			
								Кол.	Масса ед. кг	Кол.	Масса ед. кг	Кол.	Масса ед. кг	Кол.	Масса ед. кг	Кол.	Масса ед. кг	Кол.	Масса ед. кг		
PХ26384	50	100	830	170	130	100		0,69		0,31		0,12		0,13		0,086		13			
				180	140	110		0,75		0,32		0,13		0,14		0,089		14			
				190	150	120		0,83				0,14		0,15				15			
				200	160	130		0,90		0,33		0,16		0,17				0,092		16	
				210	170	140		0,97				0,17		0,18				0,101		17	
				220	180	150		1,04			0,32		0,19		0,20			0,107		18	
				230	190	160		1,12				0,21		0,22				0,113		19	
				390	80	30		0,32		0,27		0,05		0,06				0,043		8	
	410	90	40		0,36		0,28		0,06		0,07				0,048		9				
	430	100	50		0,42		0,30		0,07		0,08				0,052		10	0,0005			
	450	110	60		0,46		0,32	1	0,08	1	0,09	1		2	0,055		11				
	470	120	70		0,52		0,33		0,09		0,10				0,058		12				
	490	130	80		0,57		0,34		0,10		0,11				0,061		13				
	510	140	90		0,63		0,35		0,12		0,13				0,072		14				
	530	150	100		0,69		0,36		0,13		0,14				0,078		15				
	550	160	110		0,75				0,14		0,15				0,082		16				
	570	170	120		0,83				0,16		0,17				0,088		17				
	590	180	130		0,90				0,17		0,18				0,094		18				
	610	190	140		0,97				0,19		0,20				0,099		19				
	630	200	150		1,04				0,21		0,22				0,103		20				
	650	210	160		1,12				0,22		0,23				0,108		21				
	670	220	170		1,20				0,24		0,25				0,113		22				
	690	230	180		1,28				0,26		0,27				0,118		23				
	710	240	190		1,36				0,28		0,29				0,123		24				
	У260320-100-01	100	480	120	960	150	90	30	0,57		0,37		0,09		0,10		0,078		11		

ТЛ 7 906 9-2 В.2

Н10716

Ив. М. Голи. Подпись и печать. Взам. инв. №

7.906.9 - 2.2 - 17

Лист
3

Формат А3

Продолжение

Марка арматуры	Dy*, мм	H, мм	h, мм	L, мм	R, мм	R1, мм	B*, мм	Поз. 1		Поз. 2		Поз. 3		Поз. 4		Поз. 5		Поз. 6							
								Кол.	Масса ед., кг	Кол.	Масса ед., кг	Кол.	Масса ед., кг	Кол.	Масса ед., кг	Кол.	Масса ед., кг	Кол.	Масса ед., кг						
У260 320-100-01	100	120	950	160	100	40	1	1	1,63	2	0,38	1	1	0,10	1	2	0,082	12	0,0005						
				170	110	50														0,69	0,39	0,12	0,13	0,096	13
				180	120	60														0,75	0,40	0,13	0,14	0,098	14
				190	130	70														0,83	0,14	0,15	0,100	15	
				200	140	80														0,90	0,16	0,17	0,112	16	
				210	150	90														0,97	0,17	0,18	0,122	17	
				220	160	100														1,04	0,19	0,20	0,132	18	
				230	170	110														1,12	0,21	0,22	0,130	19	
				240	180	120														1,20	0,22	0,23	0,139	20	
				250	190	130														1,28	0,24	0,25	0,144	21	
				260	200	140														1,36	0,26	0,27	0,152	22	
				270	210	150														1,47	0,28	0,29	0,158	23	
				280	220	160														1,56	0,30	0,31	0,163	24	
				290	230	170														1,65	0,32	0,33	0,168	13	
				300	240	180														1,74	0,34	0,35	0,181	14	
				310	250	190														1,84	0,38	0,38	0,184	15	
				320	260	200														1,94	0,37	0,39	0,184	16	
				570	170	110														40	0,75	0,28	0,05	0,025	13
				590	180	120														50	0,82	0,30	0,06	0,028	14
				610	190	130														60	0,90	0,31	0,07	0,030	15
630	200	140	70	0,97	0,32	0,08	0,032	16																	
650	210	150	80	1,04	0,33	0,09	0,042	17																	
670	220	160	90	1,12	0,34	0,10	0,040																		
690	230	170	100	1,20		0,12																			
710	240	180	110	1,29		0,13																			

У260 320-100-01

Т П 2 906 9-2 8 2
И10716

Имя, И. о. Подпись и дата
Взам. инв. №

7.906.9-2.2-17

Лист
4

Формат А3

Продолжение

Марка арматуры	D _н , мм	H, мм	h, мм	L, мм	R, мм	R ₁ , мм	δ _к , мм	Поз. 1		Поз. 2		Поз. 3		Поз. 4		Поз. 5		Поз. 6				
								Кол.	Масса ед., кг	Кол.	Масса ед., кг	Кол.	Масса ед., кг	Кол.	Масса ед., кг	Кол.	Масса ед., кг	Кол.	Масса ед., кг			
4260320-100-01	125	145	1000	250	190	120		1,37			0,14		0,15	0,039	19							
				260	200	130		1,46				0,16		0,17	0,044	20						
				270	210	140		1,57				0,17		0,18	0,042	21						
				280	220	150		1,65				0,19		0,20	0,048	22						
				290	230	160		1,76				0,21		0,22	0,053	23						
				300	240	170		1,85				0,22		0,23	0,048	22						
				310	250	180		1,95				0,34		0,24	0,051	23						
				320	260	190		2,01				0,33		0,26	0,054	24						
				330	270	200		2,19				0,32		0,28	0,057	25						
				340	280	210		2,29				0,32		0,30	0,059	25						
				190	125	40		0,93			1	2	0,51	1	0,15	2	0,108	14				
				200	135	50		1,00					0,52		0,16		0,112	15				
				210	145	60		1,08							0,17		0,122	16				
				220	155	70		1,16							0,19		0,132	17				
	230	165	80		1,24					0,53		0,21		0,142	17							
	240	175	90		1,32							0,22		0,150	18							
	250	185	100		1,41					0,54		0,24		0,159	20							
	260	195	110		1,50							0,26		0,164	21							
	270	205	120		1,60							0,28		0,172	21							
	280	215	130		1,70					0,55		0,30		0,178	22							
	290	225	140		1,80							0,32		0,183	23							
	300	235	150		2,00					0,54		0,34		0,198	24							
	310	245	160		2,10							0,37		0,201	24							
	320	255	170		2,23					0,53		0,39		0,204	25							
	330	265	180		2,34					0,52		0,41										

Т.П. 7 906 9-2 В.2

Н10716

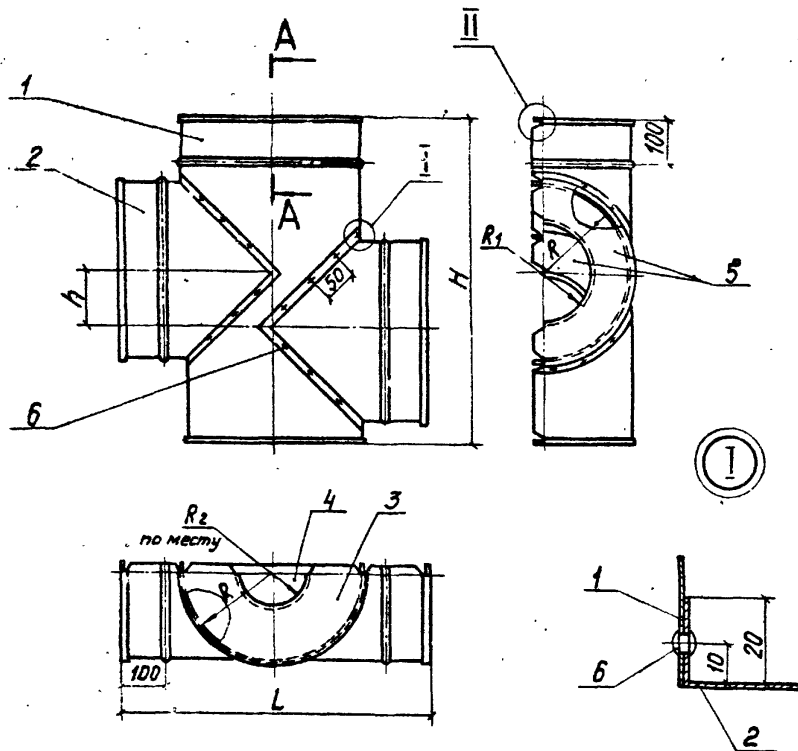
Имя, № подл. Подпись и дата
Взам. инв. №

7.906.9 - 2.2 - 17

Лист

5

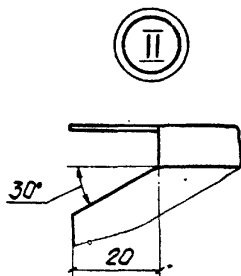
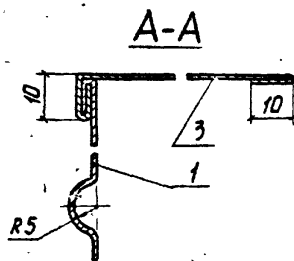
Формат А3



Т.П. 7.906.9-2 8-2

ИИ0716

Изм. № введ. Подпись и дата (Зам. инж. М.)



Марка, поз.	Обозначение	Наименование	Кол.	Масса ед., кг	Примечание
1		Стенка боковая Лист АД1.Н-0,8 ГОСТ 21631-76			
2		Стенка боковая Лист АД1.Н-0,8 ГОСТ 21631-76			
3		Стенка торцовая Лист АД1.Н-0,8 ГОСТ 21631-76			
4		Стенка торцовая Лист АД1.Н-0,8 ГОСТ 21631-76			
5		Стенка торцовая Лист АД1.Н-0,8 ГОСТ 21631-76			
6		Заклепка 4x8.37 ГОСТ 10299-80			

1. Количество материалов на один элемент кожухо см. 7.906.9 - 2.2 - 17, лист 2... 6.

2. Вместо листа алюминиевого возможно применение стали оцинкованной или кровельной (см. 7.906.9 - 2.0 - 01, приложение 6)

7.906.9 - 2.2 - 18				Стадия	Лист	Листов
ИП	Савранская	Иванов	Григорьев	Р	1	1
И.контр.	Ковжухина	Левин	Лавров	всего ИЛИ		
Нач.отд.	Дубровинко	Григорьев	Григорьев	ТЕПЛОПРОЕКТ		
Ведущий	Степанкина	Ваньков	Григорьев			
Ст.инж.	Сивакова	Иванов	Григорьев			

7.906.9 - 2.2 - 18

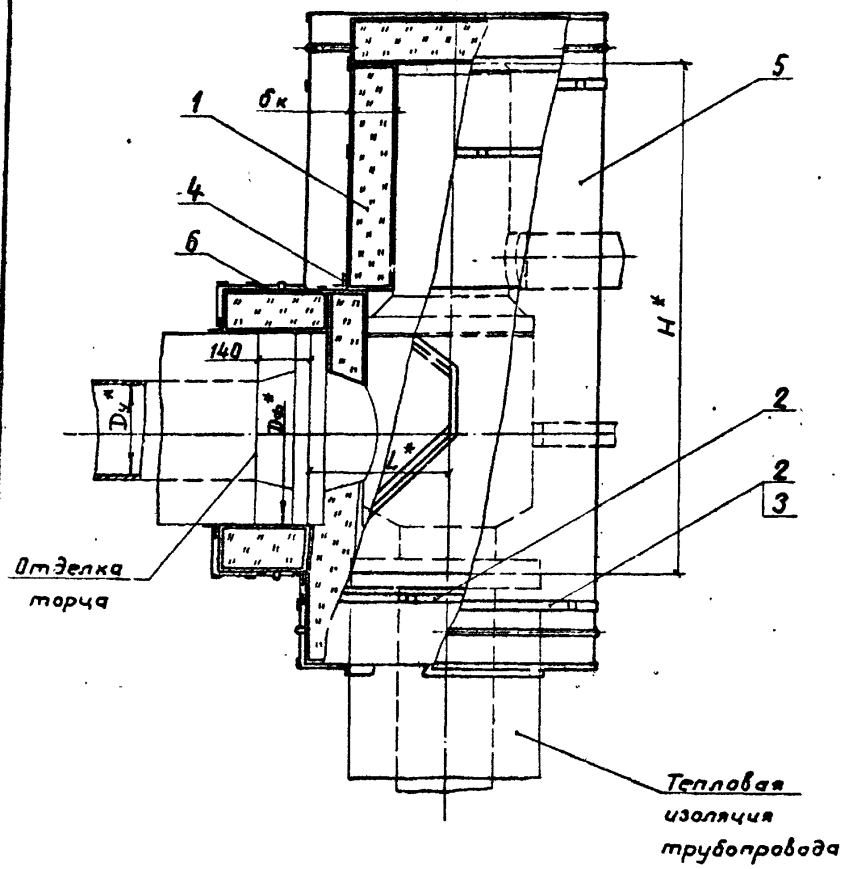
Элемент
кожухо

Стадия	Лист	Листов
Р	1	1

всего ИЛИ
ТЕПЛОПРОЕКТ

Формат А3

1 слой



Марка, поз.	Обозначение	Наименование	Кол.	Масса ед, кг	Примечание
1	7.906.9-2.2-30	Матрац в пленке			
2	7.906.9-2.2-31	Бандаж с пряжкой			
3	7.906.9-2.2-32	Бандаж с замком			
4		Лента полиэтиленовая с липким слоем А50 ГОСТ 20477-75			
5	7.906.9-2.2-21	Элемент кожуха			
6	-01	Элемент кожуха			

1. Техническое описание см. 7.906.9-2.2-00ТО.
2. Количество материалов на теплоизоляцию одной арматуры см. 7.906.9-2.2-19, лист 3...8.
3. Стыки матрацев в пленке поз. 1, места примыкания их к теплоизоляции трубопровода и к арматуре тщательно проклеить лентой поз. 4 по каждому слою матрацев в пленке.
- 4.* Размеры для справок.

№ 10716
 Т.П. 7.906.9-2 В.2
 Изд. № подл. Подпись и дата Взам. инв. №

7.906.9-2.2-19			
ГИП	Соболевская	Валун	10236
Н.контр.	Коржичкина	В.И.Рт	10238
Нач.отд.	Видроушкова	Л.В.	10238
Ст.инж.	Сивакова	Людмила	10238
Инж.	Акимова	В.И.И	10238

Тепловая изоляция арматуры условной Ду 15-200 мм съёмная		
Сталь	Лист	Листов
Р	1	8
ВНИПИ ТЕПЛОПРОЕКТ		

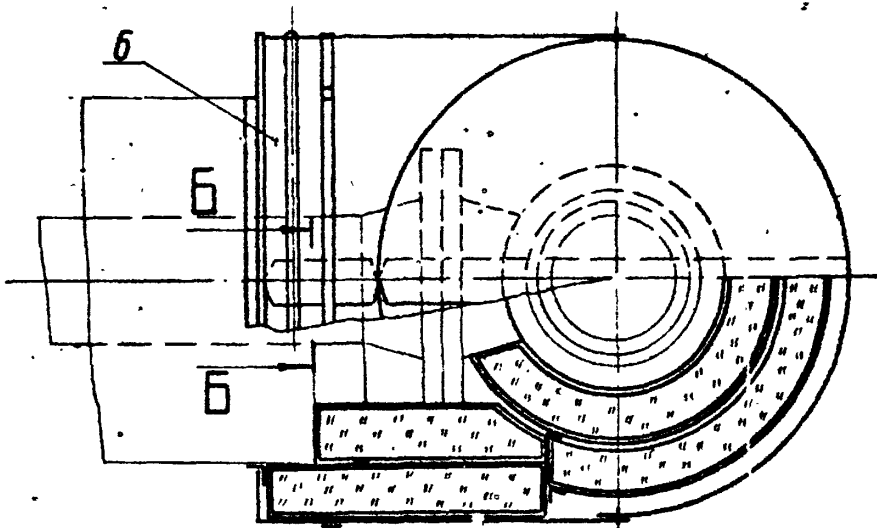
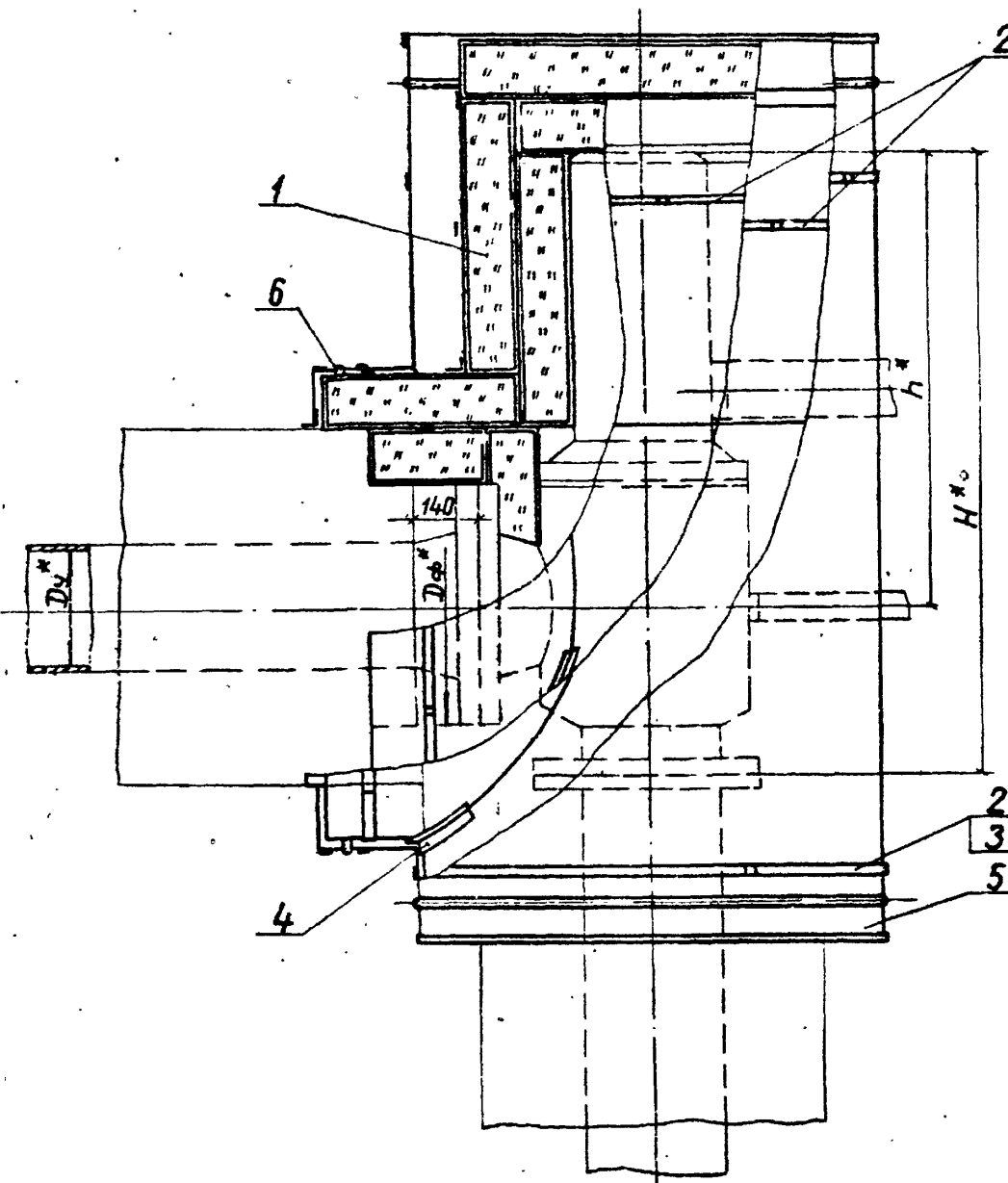
Формат А3

A ↓

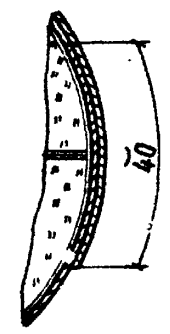
2 слоя

↓ A

A=A



б-б



Ч. П. 7. 906. 9-2. В. 2

H10716

Имя, № подл.	Подпись и дата	Взам. инв. №

7.906.9-2.2-19	Лист
	2

Формат А3

Количество материалов на теплоизоляцию одной арматуры

Марка арматуры	D _г , мм	D _ф , мм	L*, мм	H*, мм	b _x , мм	Поз. 1		Поз. 2		Поз. 3		Поз. 4		Поз. 5		Поз. 6						
						Кол., м ³	Масса ед., кг	Кол.	Масса ед., кг	Кол.	Масса ед., кг	Кол., м	Масса ед., кг	Кол.	Масса ед., кг	Кол.	Масса ед., кг					
104-11	15	105	180	420	30	0,02	115	6	0,030	-	-	2,4	0,015	1	1,09	1,09	1,29	1,29				
					40	0,03													0,033	2,7	1,29	1,29
					50	0,04													0,035	3,3	1,49	1,49
					60	0,06													0,038	3,6	1,71	1,71
					70	0,08													0,041	3,6	1,89	1,89
					30	0,02													0,033	2,7	1,19	1,19
	40	0,03	0,035	3,0	1,34	1,34																
	50	0,04	0,038	3,3	1,58	1,58																
	60	0,06	0,039	3,6	1,83	1,83																
	70	0,08	0,044	3,9	2,08	2,08																
	80	0,10	0,046	4,2	2,37	2,37																
	90	0,13	0,049	4,5	2,63	2,63																
	100	0,15	0,052	5,1	2,92	2,92																
	15с 76 нж1 15с 97 нж 15с 997 нж ВБ P36139-01	40	165	150	360	30			0,02	9	6	0,039	-	-	2,7	-	-	1,18	-	-	1,18	
40						0,03	0,041	2,7	1,39			1,39										
50						0,04	0,044	3,0	1,62			1,62										
60						0,06	0,047	3,3	1,84			1,84										
70						0,08	0,049	3,6	2,12			2,12										
80						0,10	0,053	3,9	2,37			2,37										
90						0,12	0,055	4,5	2,62			2,62										
100						0,15	0,058	4,8	2,92			2,92										
110						0,17	0,060	5,1	3,20			3,20										
120						0,20	0,063	5,7	3,52			3,52										
30		0,02	0,043	3,3	1,41	1,41																
40		0,04	0,045	3,6	1,64	1,64																

7.906.9-2.2-19

Лист

3

Формат А3

Продолжение

Марка арматуры	D _в мм	D _ф мм	L _н мм	H _н мм	δ _к мм	Поз. 1		Поз. 2		Поз. 3		Поз. 4		Поз. 5		Поз. 6	
						Кол. шт	Масса ед., кг	Кол.	Масса ед., кг	Кол.	Масса ед., кг	Кол. шт	Масса ед., кг	Кол.	Масса ед., кг	Кол.	Масса ед., кг
15с 76 нж I 15с 97 нж 15с 997 нж V6 P96 139-01	50	200	170	400	50	0,05	115	6	0,048	0,015	1	0,015	1	1,88	1	1,88	
					60	0,07			0,050					4,2		2,15	
					70	0,09			0,054					4,5		2,40	
					80	0,11			0,056					4,8		2,68	
					90	0,14			0,059					5,1		2,96	
					100	0,17			0,062					5,7		3,26	
					110	0,20			0,065					6,0		3,56	
					120	0,23			0,067					6,6		3,91	
					130	0,26			0,070					6,9		4,22	
					140	0,30			0,073					6,9		4,56	
					150	0,34			0,076					7,2		4,95	
					160	0,38			0,079					7,2		5,31	
					30	0,03			0,047					0,137		3,9	1,62
					40	0,04			0,049					0,139		3,9	1,86
					50	0,06			0,052					0,142		4,2	2,13
					60	0,08			0,054					0,144		4,5	2,40
70	0,10	0,058	0,148	4,5	2,66												
80	0,13	0,060	0,150	4,5	2,95												
90	0,16	0,063	0,153	4,8	3,25												
100	0,19	0,066	0,156	4,8	3,56												
110	0,22	0,069	0,159	5,1	3,93												
120	0,26	0,071	0,161	5,4	4,23												
130	0,29	0,074	0,164	5,7	4,55												
140	0,33	0,077	0,167	5,3	4,97												
150	0,38	0,081	0,170	6,9	5,28												

Т.П. 7.906.9-2. 8 P

Н10716

Имя, Фамилия, Подпись и дата

В.М.М.М.М.

7.906.9-2-2-19-

Лист

4

Формат А3

Продолжение

Марка арматуры	D _г , мм	D _ф , мм	L*, мм	H*, мм	δк, мм	Поз. 1		Поз. 2		Поз. 3		Поз. 4		Поз. 5		Поз. 6		
						Кол., м 3	Масса ед., кг	Кол.	Масса ед., кг	Кол.	Масса ед., кг	Кол. м	Масса ед., кг	Кол.	Масса ед., кг	Кол.	Масса ед., кг	
15с 76нж1 15с 97нж 15с 99нж16 P96139-01	65	225	200	460	160	0,42	6	0,083	6	0,173	7,8	1	5,71	1	5,71	1	5,71	
					170	0,47		0,085		0,176	8,4		6,13		6,13			
					180	0,52		0,090		0,180	9,0		6,56		6,56			
					30	0,03		0,043		0,133	3,6		1,64		1,64			
					40	0,04		0,045		0,135	3,9		1,91		1,91			
					50	0,06		0,048		0,138	4,5		2,15		2,15			
					60	0,08		0,050		0,140	4,8		2,45		2,45			
					70	0,11		0,054		0,144	5,1		2,74		2,74			
					80	0,14		0,056		0,146	5,4		3,01		3,01			
					90	0,17		0,059		0,149	5,7		3,33		3,33			
	80	200	235	530	100	0,20	115	0,062	3	0,152	6,0	0,015	1	3,65	1	3,65	1	3,65
					110	0,24		0,065		0,155	6,3		3,96	3,96				
					120	0,28		0,067		0,157	6,9		4,36	4,36				
					130	0,32		0,070		0,160	7,2		4,69	4,69				
					140	0,36		0,073		0,163	7,5		5,06	5,06				
					150	0,41		0,076		0,166	7,8		5,48	5,48				
					160	0,46		0,079		0,169	8,1		5,85	5,85				
					170	0,51		0,081		0,171	8,7		6,28	6,28				
					180	0,57		0,085		0,175	9,9		6,68	6,68				
					190	0,63		0,089		0,179	10,8		7,17	7,17				
100	190	175	410	30	0,02	3	0,043	3	0,133	3,0	1	1,39	1	1,39	1	1,39		
				40	0,04		0,045		0,135	3,6		1,61		1,61				
				50	0,05		0,048		0,138	3,9		1,83		1,83				
				60	0,07		0,050		0,140	4,5		2,08		2,08				
				70	0,09		0,054		0,144	4,8		2,34		2,34				

Т.П.Р. 906.9-2 8.2

Н10716

Масштаб, Подпись и дата

7. 906.9 - 2.2 - 19

Лист
5

Формат А3

Продолжение

Марка арматуры	D _г [*] мм	D _ф [*] мм	L _г [*] мм	H _г [*] мм	D _к мм	Поз. 1		Поз. 2		Поз. 3		Поз. 4		Поз. 5		Поз. 6		
						Кол. шт	Масса ед., кг	Кол.	Масса ед., кг	Кол.	Масса ед., кг	Кол.	Масса ед., кг	Кол.	Масса ед., кг	Кол.	Масса ед., кг	
15с 76 НЖ/1 15с 97 НЖ 15с 99 НЖ УБ Р96 139-01	100	190	175	440	80	0,11	3	0,056	3	0,146	5,1	1	2,60	1	2,60			
					90	0,14		0,059		0,149	5,4		2,90		2,90			
					100	0,17		0,062		0,152	5,4		3,20		3,20			
					110	0,20		0,065		0,155	5,7		3,51		3,51			
					120	0,23		0,067		0,157	6,3		3,82		3,82			
					130	0,27		0,070		0,160	6,6		4,16		4,16			
					140	0,30		0,073		0,163	6,9		4,50		4,50			
					150	0,35		0,076		0,166	7,2		4,86		4,86			
					160	0,39		0,079		0,169	7,5		5,25		5,25			
					170	0,43		0,081		0,171	8,1		5,62		5,62			
	180	0,48	0,084	0,174	8,7	6,03	6,03											
	190	0,53	0,088	0,178	8,7	6,41	6,41											
	200	0,58	0,092	0,182	9,0	6,86	6,86											
	40	0,07	0,063	0,153	5,4	2,02	2,02											
	50	0,09	0,066	0,156	5,7	2,31	2,31											
	60	0,12	0,068	0,158	6,3	2,62	2,62											
	70	0,15	0,070	0,160	6,6	2,95	2,95											
	80	0,19	0,073	0,163	6,9	3,26	3,26											
	90	0,22	0,077	0,167	7,2	3,60	3,60											
	100	0,26	0,080	0,170	7,5	3,97	3,97											
110	0,31	0,083	0,173	7,8	4,35	4,35												
120	0,36	0,086	0,176	8,4	4,72	4,72												
130	0,40	0,088	0,178	8,7	5,11	5,11												
140	0,46	0,091	0,181	9,0	5,52	5,52												
150	0,52	0,094	0,184	9,3	5,95	5,95												

П.П. 7.906.9-2 8 2

Н10716

Изм. № подл. Подпись и дата

Элект. подл. №

7.906.9-22-19

Лист
6

Формат А3

Продолжение

Марка арматуры	Dy*, мм	Dф*, мм	L*, мм	H*, мм	Dк, мм	Поз. 1		Поз. 2		Поз. 3		Поз. 4		Поз. 5		Поз. 6				
						Кол., мз	Масса ед., кг	Кол.	Масса ед., кг	Кол.	Масса ед., кг	Кол.	Масса ед., кг	Кол.	Масса ед., кг	Кол.	Масса ед., кг			
15с 76 нж 1 15с 97 нж 15с 997 нж УБ Р 96 139-01	125	330	290	640	160	0,58	6	0,096	0,186	9,6	6,36	6,36	125	330	290	640	6,36	6,36		
					170	0,64		0,098									0,188	10,2	6,84	6,84
					180	0,70		0,101									0,191	10,8	7,27	7,27
					190	0,77		0,105									0,195	10,8	7,75	7,75
					200	0,85		0,107									0,197	11,1	8,21	8,21
					210	0,92		0,111									0,201	11,1	8,71	8,71
Р 96139-01	150	250	225	1050	40	0,05	115	0,055	0,145	4,8	1,96	1,96	150	250	225	1050	1,96	1,96		
					50	0,07		0,059									0,149	5,1	2,23	2,23
					60	0,09		0,063									0,153	5,7	2,49	2,49
					70	0,11		0,065									0,155	6,0	2,77	2,77
					80	0,14		0,068									0,158	6,3	3,08	3,08
					90	0,17		0,070									0,160	6,6	3,39	3,39
					100	0,20		0,072									0,162	6,6	3,69	3,69
					110	0,24		0,075									0,165	6,9	4,00	4,00
					120	0,28		0,077									0,167	7,2	4,37	4,37
					130	0,32		0,079									0,169	7,5	4,81	4,81
					140	0,37		0,081									0,171	7,8	5,10	5,10
					150	0,41		0,083									0,173	8,1	5,49	5,49
					160	0,47		0,085									0,175	8,4	5,89	5,89
					170	0,52		0,087									0,177	8,7	6,29	6,29
					180	0,58		0,092									0,182	9,3	6,72	6,72
					190	0,63		0,096									0,186	9,6	7,15	7,15
					200	0,70		0,100									0,190	9,9	7,50	7,50
210	0,76	0,104	0,194	10,2	8,04	8,04														

7. 906. 9 - 2.2 - 19

Лист

7

Формат А3

Т.П. Р.906.9-2. В.2

10716

Инв. № подл. | Подпись и дата | Изм. №, кр.

Продолжение

Марка арматуры	D _г мм	D _ф мм	L* мм	П* мм	S _к мм	Поз. 1		Поз. 2		Поз. 3		Поз. 4		Поз. 5		Поз. 6											
						Кол. шт	Масса ед., кг	Кол.	Масса ед., кг	Кол.	Масса ед., кг	Кол. м	Масса ед., кг	Кол.	Масса ед., кг	Кол.	Масса ед., кг										
P96139-01	150	250	225	1050	220	0.83	115	5	0.108	4	0.198	10.5	0.015	1	8.30	1	8.50										
					40	0.06		0.062	6.0		2.53	2.53															
					50	0.09		0.055	6.6		2.82	2.82															
					60	0.11		0.067	7.2		3.11	3.11															
					70	0.14		0.069	7.2		3.42	3.42															
					80	0.18		0.072	7.5		3.75	3.75															
					90	0.21		0.076	7.8		4.14	4.14															
					100	0.25		0.079	8.1		4.41	4.41															
					110	0.29		0.082	8.4		4.78	4.78															
					120	0.34		0.085	8.7		5.19	5.19															
					130	0.39		0.087	9.3		5.52	5.52															
					140	0.44		0.090	9.6		5.95	5.95															
	200	320	270	1050	150	0.49	6	6	0.106	4	0.196	11.4	0.015	1	8.27	1	8.27										
					160	0.55			0.095		9.9	6.40			6.40												
					170	0.61			0.097		10.2	6.84			6.84												
					180	0.67			0.100		10.8	7.24			7.24												
					190	0.74			0.104		11.1	7.57			7.57												
					200	0.81			0.106		11.4	7.92			7.92												
					210	0.88			0.110		11.7	8.27			8.27												
					220	0.96			0.116		12.0	8.67			8.67												
					230	1.04			0.121		12.6	9.05			9.05												
					240	1.12			0.126		12.9	9.45			9.45												

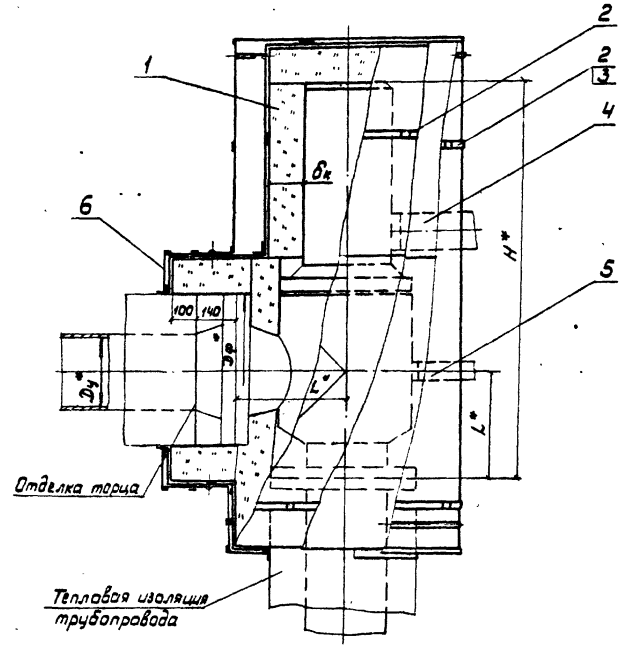
Г.17906.9-2.8.2

410716

Изм. № подл. Подпись и дата. Взам. инв. №

7.906.9 - 2.2 - 19 Лист 8

1 слой



Марка, поз.	Обозначение	Наименование	Кол	Масса ед.кз	Примечание
1	7.906.9-2.2-29	Матрац			
2	7.906.9-2.2-31	Бандаж с пряжкой			
3	7.906.9-2.2-32	Бандаж с замком			
4	7.906.9-2.1-33,34	Слой пароизоляции-ный			
5	7.906.9-2.2-21	Элемент кожуха			
6	-01	Элемент кожуха			

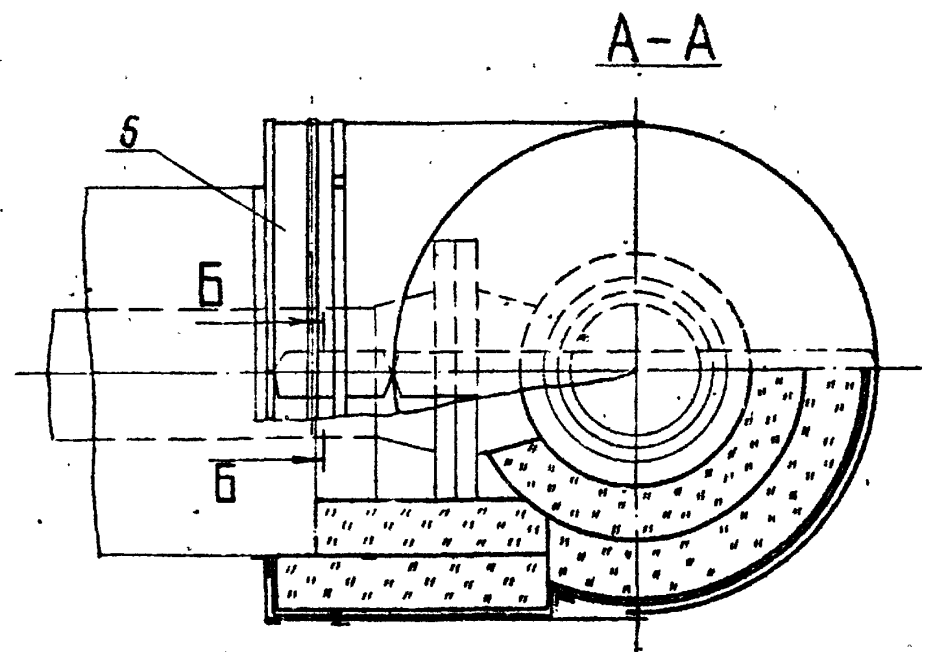
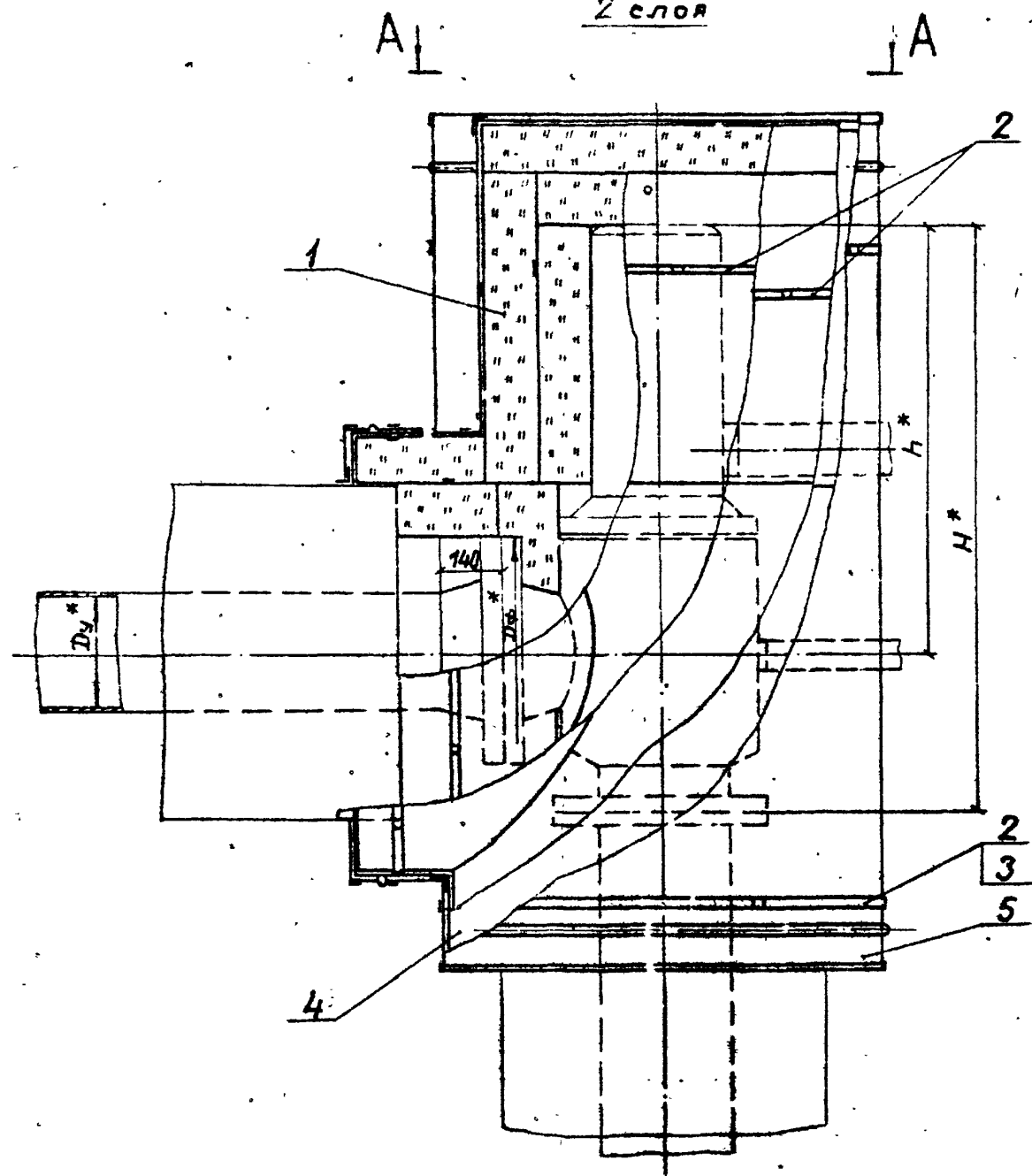
1. Техническое описание см. 7.906.9-2.2-09та.
2. Количество материалов на теплоизоляции одной арматуры см. 7.906.9-2.2-20, лист 3...8.
3. Слой пароизоляционный поз. 4 предусмотрен из пленки полиэтиленовой марки Та толщиной 0,2мм Гост 10354-82. Масса единицы дана для одного слоя пароизоляции.
4. Количество слоев пароизоляции см. 7.906.9-2.0-01, приложение 5.
5. Стыки пароизоляции и места примыкания ее к теплоизоляции трубопровода и к арматуре тщательно приклеить лентой полиэтиленовой с липким слоем №50 Гост 20477-75.
6. *Размеры для справок.

7.906.9 - 2.2 - 20							
Тип	Савранская	№	70000	Тепловая изоляция арматуры угловой Ду 15-200мм Несъемная	Страниц	Лист	Листов
Н.контр	Коржикова	№	70000		Р	7	8
Нач.отд	Дубровинка	№	10000		ВНИИ ТЕПЛОПРОЕКТ		
Ст.инж	Сивакова	№	10000				
Инж	Ачинова	№	10000				

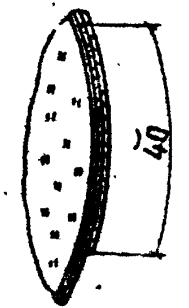
Т.П.Р.906.9-2. 8.2
ИД 0716

Имя, Фамилия, Подпись и штамп (В.З.К.М. В.И.М. В.И.М. В.И.М.)

2 слоя



6-6



И.п. 7906.9-2 8-2

H10716

Изм. № подл.	Подпись и дата	Взам. инв. №

7.906.9-2.2-20

Лист 2

Формат А3

Кол.чество материалов на теплоизоляцию одной арматуры

Марка арматуры	Dy, мм	Dф, мм	L*, мм	H*, мм	Bк, мм	Поз. 1		Поз. 2		Поз. 3		Поз. 4		Поз. 5		Поз. 6																		
						Кол., м ³	Масса ед., кг	Кол., м ³	Масса ед., кг	Кол.	Масса ед., кг	Кол., м ²	Масса ед., кг	Кол.	Масса ед., кг	Кол.	Масса ед., кг																	
ПДУ-11	15	105	180	420	30	0,02	115	6	-	-	0,184	1	1,09	1,09	1,09	1,09	1,09	1,09																
					40	0,03													0,030	0,7	1,29	1,29	1,29											
					50	0,04													0,033	0,9	1,49	1,49	1,49											
					60	0,06													0,035	1,1	1,71	1,71	1,71											
					70	0,08													0,038	1,2	1,89	1,89	1,89											
					70	0,08													0,041	1,4	1,89	1,89	1,89											
	20	125	190	440	30	0,02													0,033	0,8	1,19	1,19	1,19	1,19	1,19	1,19	1,19	1,19	1,19	1,19	1,19			
					40	0,03													0,035	0,9	1,34	1,34	1,34											
					50	0,04													0,038	1,0	1,58	1,58	1,58											
					60	0,06													0,039	1,2	1,83	1,83	1,83											
					70	0,08													0,044	1,4	2,08	2,08	2,08											
					80	0,10													0,046	1,6	2,37	2,37	2,37											
					90	0,13													0,049	1,8	2,63	2,63	2,63											
					100	0,15													0,052	2,0	2,92	2,92	2,92											
15с 76 нж1 15с 97 нж 15с 997 нж V5 P96 139-01	40	165	150	360	30	0,02	9	6	-	-	1,0	1	1,18	1,18	1,18	1,18	1,18	1,18																
					40	0,03													0,039	1,0	1,39	1,39	1,39											
					50	0,04													0,044	1,2	1,62	1,62	1,62											
					60	0,06													0,047	1,4	1,84	1,84	1,84											
					70	0,08													0,049	1,5	2,12	2,12	2,12											
					80	0,10													0,053	1,7	2,37	2,37	2,37											
					90	0,12													0,055	1,9	2,62	2,62	2,62											
					100	0,15													0,058	2,0	2,92	2,92	2,92											
					110	0,17													0,060	2,3	3,20	3,20	3,20											
					120	0,20													0,063	2,5	3,52	3,52	3,52											
					50	200													170	400	30	0,02	6	6	-	-	1,0	1	1,41	1,41	1,41	1,41	1,41	1,41
																					40	0,04												

Т.П. 7.906.9-2.82

№10716

Имя, И. Ф. Подпись в дейт. Взам. инв. №

7.906.9 - 2.2 - 20

Лист
1
из
2

Формат

Продолжение

Марка арматуры	D _н , мм	D _ф , мм	L*, мм	H*, мм	S _к , мм	Поз. 1		Поз. 2		Поз. 3		Поз. 4		Поз. 5		Поз. 6																					
						Кол., м ³	Масса в _д , кг	Кол.	Масса в _д , кг	Кол.	Масса в _д , кг	Кол.	Масса в _д , кг	Кол.	Масса в _д , кг	Кол.	Масса в _д , кг																				
15с 76 нж 1 15с 97 нж 15с 997 нж 4Б Р96 139-01	50	200	170	400	50	0.05	115	°6																													
					60	0.07													1.88	1.88																	
					70	0.09													2.15	2.15																	
					80	0.11													2.40	2.40																	
					90	0.14													2.68	2.68																	
					100	0.17													2.96	2.96																	
					110	0.20													3.26	3.26																	
					120	0.23													3.56	3.56																	
					130	0.26													3.91	3.91																	
					140	0.30													4.22	4.22																	
					150	0.34													4.56	4.56																	
					160	0.38													4.95	4.95																	
					15с 76 нж 1 15с 97 нж 15с 997 нж 4Б Р96 139-01	50													200	170	400	30	0.03	115	9												
																						40	0.04													5.31	5.31
																						50	0.06													5.84	5.84
																						60	0.08													6.42	6.42
70	0.10	7.04	7.04																																		
80	0.13	7.70	7.70																																		
90	0.16	8.40	8.40																																		
100	0.19	9.14	9.14																																		
110	0.22	9.91	9.91																																		
120	0.26	10.72	10.72																																		
130	0.29	11.56	11.56																																		
140	0.33	12.44	12.44																																		
150	0.38	13.36	13.36																																		
15с 76 нж 1 15с 97 нж 15с 997 нж 4Б Р96 139-01	50	200	170	400			30	0.03	115	°6																											
							40	0.04																												1.62	1.62
							50	0.06																												1.86	1.86
					60	0.08	2.13	2.13																													
					70	0.10	2.40	2.40																													
					80	0.13	2.66	2.66																													
					90	0.16	2.95	2.95																													
					100	0.19	3.25	3.25																													
					110	0.22	3.56	3.56																													
					120	0.26	3.93	3.93																													
					130	0.29	4.23	4.23																													
					140	0.33	4.55	4.55																													
					150	0.38	4.97	4.97																													
					15с 76 нж 1 15с 97 нж 15с 997 нж 4Б Р96 139-01	50	200	170											400	30	0.03			115	3												
																				40	0.04															1.62	1.62
																				50	0.06															1.86	1.86
60	0.08	2.13	2.13																																		
70	0.10	2.40	2.40																																		
80	0.13	2.66	2.66																																		
90	0.16	2.95	2.95																																		
100	0.19	3.25	3.25																																		
110	0.22	3.56	3.56																																		
120	0.26	3.93	3.93																																		
130	0.29	4.23	4.23																																		
140	0.33	4.55	4.55																																		
150	0.38	4.97	4.97																																		
15с 76 нж 1 15с 97 нж 15с 997 нж 4Б Р96 139-01	50	200	170	400					30	0.03	115	6																									
									40	0.04																										1.62	1.62
									50	0.06																										1.86	1.86
					60	0.08	2.13	2.13																													
					70	0.10	2.40	2.40																													
					80	0.13	2.66	2.66																													
					90	0.16	2.95	2.95																													
					100	0.19	3.25	3.25																													
					110	0.22	3.56	3.56																													
					120	0.26	3.93	3.93																													
					130	0.29	4.23	4.23																													
					140	0.33	4.55	4.55																													
					150	0.38	4.97	4.97																													

Л. 2.906.9-2 В.Р.

Н1С716

Изм. № подл. Подпись и дата Взам. инв. №

7.906.9 - 2.2 - 20

Лист

4

Формат А3

Продолжение

Марка арматуры	D _у , мм	D _ф , мм	L*, мм	H*, мм	δ _к , мм	Поз. 1		Поз. 2		Поз. 3		Поз. 4		Поз. 5		Поз. 6	
						Кол., мз	Масса ед., кг	Кол.	Масса ед., кг	Кол.	Масса ед., кг	Кол.	Масса ед., кг	Кол.	Масса ед., кг	Кол.	Масса ед., кг
15с 76 нж I 15с 97.1ж 15с 997 нж VБ P96 139-01	65	225	200	460	160	0.42	115	6	0.083	3	0.173	4.1	0.184	1	5.71	1	5.71
					170	0.47			0.086		0.176	4.3			6.13		6.13
					180	0.52			0.090		0.180	4.6			6.56		6.56
					30	0.03			0.043		0.133	1.2			1.64		1.64
					40	0.04			0.045		0.135	1.4			1.91		1.91
					50	0.06			0.048		0.138	1.6			2.15		2.15
					60	0.08			0.050		0.140	1.9			2.45		2.45
					70	0.11			0.054		0.144	2.1			2.74		2.74
					80	0.14			0.056		0.146	2.3			3.01		3.01
	80	200	235	530	90	0.17	115	6	0.059	3	0.149	2.5	0.184	1	3.33	1	3.33
					100	0.20			0.062		0.152	2.8			3.65		3.65
					110	0.24			0.065		0.155	2.9			3.96		3.96
					120	0.28			0.067		0.157	3.2			4.36		4.36
					130	0.32			0.070		0.160	3.5			4.69		4.69
					140	0.36			0.073		0.163	3.7			5.06		5.06
					150	0.41			0.076		0.166	4.0			5.48		5.48
					160	0.46			0.079		0.169	4.3			5.85		5.85
					170	0.51			0.081		0.171	4.5			6.28		6.28
					180	0.57			0.085		0.175	4.8			6.68		6.68
					190	0.63			0.089		0.179	5.1			7.17		7.17
100	190	175	410	30	0.02	115	3	0.043	3	0.133	1.0	0.184	1	1.39	1	1.39	
				40	0.04			0.045		0.135	1.2			1.61		1.61	
				50	0.05			0.048		0.138	1.4			1.83		1.83	
				60	0.07			0.050		0.140	1.6			2.08		2.08	
				70	0.09			0.054		0.144	1.7			2.34		2.34	

Т.П. Р. 906.9-2.6.2

110716

Имя, № докум., Подпись и дата (Взам. инв. №)

7.906.9-2.2-20

Лист
5

Формат А3

Продолжение

Марка арматуры	D*, мм	DΦ, мм	L*, мм	H*, мм	δк, мм	Поз. 1		Поз. 2		Поз. 3		Поз. 4		Поз. 5		Поз. 6	
						Кол., м3	Масса ед., кг	Кол.	Масса ед., кг	Кол.	Масса ед., кг	Кол., м2	Масса ед., кг	Кол.	Масса ед., кг	Кол.	Масса ед., кг
15с 76 нж I 15с 97 нж 15с 997 нж VB P96 139-D1	100	190	175	410	80	0,11	115	3	0,056	3	0,146	1,9	0,184	1	2,60	1	2,60
					90	0,14			0,059		0,149	2,1			2,90		2,90
					100	0,17			0,062		0,152	2,4			3,20		3,20
					110	0,20			0,065		0,155	2,6			3,51		3,51
					120	0,23			0,067		0,157	2,8			3,82		3,82
					130	0,27			0,070		0,160	3,0			4,16		4,16
					140	0,30			0,073		0,163	3,2			4,50		4,50
					150	0,35			0,076		0,166	3,5			4,86		4,86
					160	0,39			0,079		0,169	3,7			5,25		5,25
					170	0,43			0,081		0,171	4,0			5,62		5,62
					180	0,48		0,084	0,174	4,2	6,03	6,03					
					190	0,53		0,088	0,178	4,4	6,41	6,41					
					200	0,58		0,092	0,182	4,7	6,86	6,86					
					40	0,07		0,063	0,153	2,2	2,02	2,02					
					50	0,09		0,066	0,156	2,4	2,31	2,31					
					60	0,12		0,068	0,158	2,7	2,62	2,62					
					70	0,15		0,070	0,160	2,9	2,95	2,95					
					80	0,19		0,073	0,163	3,2	3,26	3,26					
					90	0,22		0,077	0,167	3,4	3,60	3,60					
					100	0,26		0,080	0,170	3,6	3,97	3,97					
110	0,31	0,083	0,173	4,0	4,35	4,35											
120	0,36	0,086	0,176	4,3	4,72	4,72											
130	0,40	0,088	0,178	4,5	5,11	5,11											
140	0,46	0,091	0,181	4,8	5,52	5,52											
150	0,52	0,094	0,184	5,1	5,95	5,95											

Т. П. 7.906.9-Р. В. Р.

Н10716

Коп. М. 1000. Подпись и дата

7.906.9 - 2.2 - 20

Лист

6

Форм. 3

Продолжение

Марка арматуры	D _ц [*] мм	D _ф [*] мм	L [*] мм	H [*] мм	δ _к мм	Поз. 1		Поз. 2		Поз. 3		Поз. 4		Поз. 5		Поз. 6						
						Кол. м ³	Масса ед. кг	Кол.	Масса ед. кг	Кол.	Масса ед. кг	Кол. м ²	Масса ед. кг	Кол.	Масса ед. кг	Кол.	Масса ед. кг					
13с 76нж1 15с 97нж 15с 997нж ВБ P96 139-01	125	330	290	540	160	0,58	6	0,096	0,186	5,4	6,36	6,36	6,36	6,36	6,36	6,36	6,36	6,36				
					170	0,64		0,098		5,7									6,84	6,84		
					180	0,70		0,101		6,0									7,27	7,27		
					190	0,77		0,105		6,3									7,75	7,75		
					200	0,85		0,107		6,6									8,21	8,21		
					210	0,92		0,111		6,9									8,71	8,71		
					40	0,05		0,055		1,5									1,96	1,96		
P96139-01	150	250	225	1050	115	3	0,059	0,149	1,8	2,23	2,23	2,23	2,23	2,23	2,23	2,23	2,23	2,23				
							60		0,09										0,063	2,0	2,49	2,49
							70		0,11										0,065	2,2	2,77	2,77
							80		0,14										0,068	2,4	3,08	3,08
							90		0,17										0,070	2,6	3,39	3,39
							100		0,20										0,072	2,9	3,69	3,69
							110		0,24										0,075	3,1	4,00	4,00
						6	120	0,28	0,077	3,3	4,37	4,37										
							130	0,32	0,079	3,6	4,81	4,81										
							140	0,37	0,081	3,9	5,10	5,10										
							150	0,41	0,083	4,1	5,49	5,49										
							160	0,47	0,085	4,3	5,89	5,89										
							170	0,52	0,087	4,6	6,29	6,29										
							180	0,58	0,092	4,9	6,72	6,72										
							190	0,63	0,096	5,1	7,15	7,15										
							200	0,70	0,100	5,4	7,60	7,60										
							210	0,76	0,104	5,7	8,04	8,04										

Т.П. 7.906.9-2. 8-2

Н10716

Имя, И. о. Подпись, и дата

7.906.9 - 2.2 - 20

Лист 7

Продолжение

Марка арматуры	Dy*, мм	Dф*, мм	L*, мм	H*, мм	Bк, мм	Поз. 1		Поз. 2		Поз. 3		Поз. 4		Поз. 5		Поз. 6																	
						Кол., м.с	Масса вв., кг	Кол.	Масса вв., кг	Кол.	Масса вв., кг	Кол., м.с	Масса вв., кг	Кол.	Масса вв., кг	Кол.	Масса вв., кг																
P 96139-01	150	250	225	1050	220	0,83	115	6	0,108	4	0,198	5,7	0,184	1	8,50	8,50																	
					40	0,06			0,062										2,0	2,53	2,53												
					50	0,09																0,065	2,3	2,82	2,82								
					60	0,11																				0,067	2,5	3,11	3,11				
					70	0,14																								0,069	2,7	3,42	3,42
					80	0,18																											
					90	0,21		0,076			3,2	4,14		4,14																			
					100	0,25			0,079						3,4	4,41			4,41														
					110	0,29														0,082	3,7	4,78	4,78										
					120	0,34																		0,085	4,0	5,19	5,19						
					130	0,39																						0,087	4,3	5,52	5,52		
					140	0,44																										0,090	4,5
	150	0,49	0,093	4,8	6,40	6,40																											
	160	0,55					0,095	5,1	6,84	6,84																							
	170	0,61									0,097	5,4	7,24	7,24																			
	180	0,67													0,100	5,6	7,67	7,67															
	190	0,74																	0,104	6,0	7,92	7,92											
	200	0,81																					0,106	6,3	8,27	8,27							
	210	0,88	0,110	6,6	8,67	8,67																											
	220	0,96					0,116	7,0	9,05	9,05																							
	230	1,04									0,121	7,2	9,45	9,45																			
	240	1,12													0,126	7,6	9,85	9,85															

Т. П. Р. 906 9-2. 8.2

0716

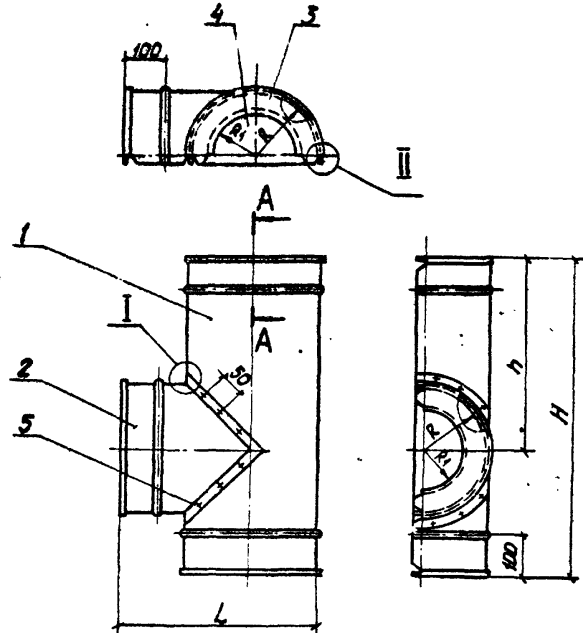
Имя, № инст., Подпись и дата. Взам. инв. №

7.905.9-2.2-20

Лист 8

Формат А3

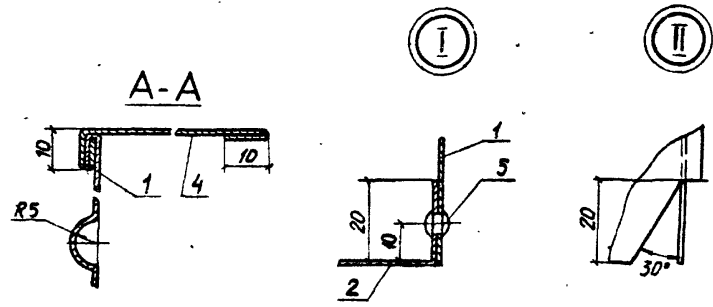
7.906.9 - 2.2 - 21 - изображено
 7.906.9 - 2.2 - 21 - 01 - зеркальное отражение



Марка, поз.	Обозначение	Наименование	Кол.	Масса, кг	Примечание
1		Стенка боковая Лист АД1.Н-0,8 ГОСТ 21631-76			
2		Стенка боковая Лист АД1.Н-0,8 ГОСТ 21631-76			
3		Стенка торцовая Лист АД1.Н-0,8 ГОСТ 21631-76			
4		Стенка торцовая Лист АД1.Н-0,8 ГОСТ 21631-76			
5		Заклепка 4x8,37 ГОСТ 10299-80			

1. Количество материалов на один элемент кожуха см. 7.906.9 - 2.2 - 21, лист 2...8.
2. Вместо листа алюминиевого возможно применение стали оцинкованной или кровельной (см. 7.906.9 - 2.0 - 01, приложение б).
3. Вырезы в стенках поз. 1,4 под арматуру выполнить по месту.

Т.П. 7.906.9-2-В.2
 №10716



7.906.9 - 2.2 - 21				Сталля	Лист	Листов
Элемент кожуха				Р	Г	В
				ВНИПИ ТЕПЛОПРОЕКТ		

Формат А3

Количество материалов на один элемент кожухо

Марка арматуры	D _{вн} , мм	L, мм	H, мм	b, мм	R, мм	R ₁ , мм	B _к , мм	Поз. 1		Поз. 2		Поз. 3		Поз. 4		Поз. 5		
								Кол.	Масса ед., кг	Кол.	Масса ед., кг	Кол.	Масса ед., кг	Кол.	Масса ед., кг	Кол.	Масса ед., кг	
ГОУ-11	15	510	700	275	88	45	30		0,64		0,33		0,04		0,04	6		
		520	710	285	108	55	40		0,76		0,37		0,05		0,06	7		
		530	720	295	128	65	50		0,87		0,40		0,07		0,08	8		
		540	730	305	148	75	60		0,99		0,44		0,09		0,10			
		550	740	315	168	85	70		1,10		0,47		0,10		0,12	9		
	20	530	720	285	95	45	30		0,75		0,32		0,04		0,04	7		
		540	730	295	115	55	40		0,81		0,37		0,05		0,06	8		
		550	740	305	135	65	50		0,93		0,43		0,07		0,08			
		560	750	315	155	75	60		1,05		0,50		0,09		0,10	9		
		570	760	325	175	85	70	1	1,17	1	0,56	2	0,11	1	0,13	10	0,0005	
		580	770	335	195	95	80		1,30		0,63		0,14		0,16			
		590	780	345	215	105	90		1,42		0,70		0,16		0,19	11		
		600	790	355	235	115	100		1,55		0,78		0,18		0,22	12		
		15с 76 нж-1 15с 97 км 15с 99 нж вб P56139-01	40	510	640	245	115	55	30		0,72		0,30		0,05		0,06	8
520	650			255	135	65	40		0,82		0,35		0,07		0,08	9		
530	660			265	155	75	50		0,93		0,40		0,09		0,11	10		
540	670			275	175	85	60		1,03		0,46		0,11		0,13			
550	680			285	195	95	70		1,15		0,52		0,14		0,16	11		
560	690			295	215	105	80		1,27		0,58		0,16		0,19	12		
570	700			305	235	115	90		1,38		0,65		0,18		0,22	13		
580	710			315	255	125	100		1,5		0,71		0,22		0,26			
590	720			325	275	135	110		1,63		0,78		0,24		0,30	14		
600	730			335	295	145	120		1,76		0,85		0,28		0,34	15		

Т.П. 2.906.9-2.6-2

Н1076

Имя, Ф. И. о. Подпись и дата. Взам. инв. №

7.906.9 - 2.2 - 21

Лист
2

Формат А3

Продолжение

Марка арматуры	D _к , мм	L, мм	H, мм	b, мм	R, мм	R ₁ , мм	D _к [*] , мм	Поз. 1		Поз. 2		Поз. 3		Поз. 4		Поз. 5		
								Кол.	Масса ед, кг	Кол.	Масса ед, кг	Кол.	Масса ед, кг	Кол.	Масса ед, кг	Кол.	Масса ед, кг	
15с 76 нж 1 15с 97 км 15с 99 нж 15 P96 139-01	65	680	830	385	325	160	120		2,17		0,98		0,33		0,44		18	
		690	840	395	345	170	130		2,31		1,06		0,36		0,45		19	
		700	850	405	365	180	140		2,46		1,14		0,42		0,52		20	
		710	860	415	385	190	150		2,61		1,23		0,44		0,55		21	
		720	870	425	405	200	160		2,76		1,32		0,50		0,62		22	
		730	880	435	425	210	170		2,92		1,41		0,55		0,69		22	
		740	890	445	445	220	180		3,07		1,50		0,61		0,76			
	610	810	330	135	80	30		1,00		0,42		0,07		0,08		10		
	620	820	340	155	90	40		1,14		0,48		0,09		0,11		11		
	630	830	350	175	100	50		1,27		0,55		0,10		0,13		11		
	640	840	360	195	110	60	1	1,40	1	0,62	2	0,13	1	0,16	12	0,0005		
	650	850	370	215	120	70		1,55		0,69		0,15		0,19		13		
	660	860	380	235	130	80		1,69		0,76		0,17		0,22		14		
	670	870	390	255	140	90		1,83		0,83		0,20		0,26		15		
	680	880	400	275	150	100		1,97		0,91		0,23		0,30		16		
	690	890	410	295	160	110		2,10		0,99		0,26		0,34		17		
	700	900	420	3,5	170	120		2,28		1,08		0,30		0,39		17		
	710	910	430	3,55	180	130		2,43		1,16		0,33		0,43		18		
720	920	440	3,55	190	140		2,58		1,25		0,37		0,48		19			
730	930	450	3,75	200	150		2,75		1,34		0,42		0,54		20			
740	940	460	3,95	210	160		2,91		1,44		0,45		0,59		21			
750	950	470	4,15	220	170		3,08		1,54		0,50		0,65		21			
760	960	480	4,35	230	180		3,24		1,64		0,54		0,71					

Т.П. 7 906 0-2 В.Р.
110716

Изд. М. ленин. Издательство в СССР
В.М.М.И.В.М.

7.906.9 - 22 - 21

Лист
4

Формат А2

Продолжение

Марка арматуры	Dy, мм	L, мм	H, мм	h, мм	R, мм	R1, мм	S, мм	Поз. 1		Поз. 2		Поз. 3		Поз. 4		Поз. 5		
								Кол.	Масса ед., кг	Кол.	Масса ед., кг	Кол.	Масса ед., кг	Кол.	Масса ед., кг	Кол.	Масса ед., кг	
15с 76 нж 1 15с 97 км 15с 99 нж вб P96 139-01	80	770	970	490	455	240	190		3,42		1,73		0,61		0,79	22		
		550	690	270	130	90	30		0,84		0,35		0,06		0,08	9		
		560	700	280	150	100	40		0,96		0,41		0,07		0,10	10		
		570	710	290	170	110	50		1,07		0,46		0,09		0,12	11		
		580	720	300	190	120	60		1,19		0,52		0,11		0,15	12		
		590	730	310	210	130	70		1,31		0,58		0,13		0,18	13		
		600	740	320	230	140	80		1,43		0,65		0,15		0,21	14		
		610	750	330	250	150	90		1,56		0,72		0,18		0,25	15		
		620	760	340	270	160	100		1,69		0,79		0,21		0,29	16		
		630	770	350	290	170	110		1,82		0,87		0,24		0,33	17		
		640	780	360	310	180	120		1,96	1	0,94	2	0,27	1	0,37	18	40005	
		650	790	370	330	190	130		2,09		1,02		0,31		0,42	19		
		660	800	380	350	200	140		2,23		1,10		0,35		0,47	20		
		670	810	390	370	210	150		2,38		1,19		0,38		0,52	21		
	680	820	400	390	220	160		2,52		1,28		0,43		0,58	22			
	690	830	410	410	230	170		2,67		1,36		0,47		0,64	23			
	700	840	420	430	240	180		2,82		1,46		0,52		0,70	24			
	710	850	430	450	250	190		2,97		1,55		0,56		0,76	25			
	720	860	440	470	260	200		3,13		1,65		0,62		0,83	26			
	740	930	395	210	110	40		1,13		0,40		0,15		0,18	27			
	750	940	405	230	120	50		1,28		0,47		0,17		0,21	28			
	760	950	415	250	130	60		1,43		0,53		0,20		0,25	29			
	770	960	425	270	140	70		1,59		0,60		0,23		0,29	30			

г. П. 2. 906.9.2 8.2

Н40716

Изм. № вошл. Подпись и дата Взам. инв. №

7.906.9 - 2.2 - 21

Лист 5

Формат А3

Продолжение

Марка арматуры	D _н , мм	L, мм	H, мм	h, мм	R, мм	R ₁ , мм	b _н , мм	Поз. 1		Поз. 2		Поз. 3		Поз. 4		Поз. 5	
								Кол.	Масса ед., кг	Кол.	Масса ед., кг	Кол.	Масса ед., кг	Кол.	Масса ед., кг	Кол.	Масса ед., кг
15с 76 нж 1 15с 97 км 15с 99 нж 5 P96 139-01	125	780	970	435	290	150	80		1,73		0,67		0,26		0,33		17
		790	980	445	310	160	90		1,90		0,74		0,29		0,37		18
		800	990	455	330	170	100		2,06		0,82		0,33		0,42		19
		810	1000	465	350	180	110		2,23		0,90		0,37		0,47		20
		820	1010	475	370	190	120		2,39		0,98		0,41		0,52		20
		830	1020	485	390	200	130		2,54		1,06		0,46		0,58		21
		840	1030	495	410	210	140		2,73		1,14		0,50		0,64		22
		850	1040	505	430	220	150		2,90		1,24		0,55		0,70		23
		860	1050	515	450	230	160		3,08		1,33		0,59		0,76		23
		870	1060	525	470	240	170		3,27		1,43		0,65		0,83		24
		880	1070	535	490	250	180		3,44		1,52	2	0,70	1	0,90		25
		890	1080	545	510	260	190		3,63	1	1,62	1	0,76	1	0,97		26
900	1090	555	530	270	200		3,82		1,72		0,81		1,04		26		
910	1100	565	550	280	210		4,01		1,83		0,87		1,12		27		
P96 139-01	150	640	800	330	170	125	40		1,20		0,48		0,08		0,12		11
		650	810	340	190	135	50		1,33		0,54		0,10		0,15		12
		660	820	350	210	145	60		1,46		0,60		0,12		0,18		13
		670	830	360	230	155	70		1,60		0,67		0,14		0,21		14
		680	840	370	250	165	80		1,74		0,74		0,17		0,25		14
		690	850	380	270	175	90		1,88		0,81		0,20		0,29		15
		700	860	390	290	185	100		2,02		0,89		0,22		0,33		16
		710	870	400	310	195	110		2,16		0,96		0,25		0,37		17
720	880	410	330	205	120		2,32		1,04		0,29		0,42		17		

0,0005

г.п. 2 906 9-2 в.в

110716

Инв. № подл. | Подпись и дата | Ф.И.О. инв. №

7.906.9 - 2.2 - 21

Лист 6

Формат А3

Продолжение

Марка арматуры	D, мм	L, мм	H, мм	h, мм	R, мм	R ₁ , мм	D _к , мм	Поз. 1		Поз. 2		Поз. 3		Поз. 4		Поз. 5							
								кол.	Масса ед., кг	кол.	Масса ед., кг	кол.	Масса ед., кг	кол.	Масса ед., кг	кол.	Масса ед., кг						
P 96 139-01	150	730	890	420	350	215	130	1	1	2	1	2	1	1	1	1	1	0,0005					
		740	900	430	370	225	140												2,48	1,15	0,32	0,47	18
		750	910	440	390	235	150												2,63	1,22	0,36	0,52	19
		760	920	450	410	245	160												2,79	1,31	0,40	0,58	20
		770	930	460	430	255	170												2,94	1,40	0,45	0,64	
		780	940	470	450	265	180												3,11	1,49	0,49	0,70	21
		790	950	480	470	275	190												3,28	1,59	0,54	0,76	22
		800	960	490	490	285	200												3,44	1,69	0,59	0,83	23
		810	970	500	510	295	210												3,62	1,79	0,64	0,90	24
		820	980	510	530	305	220												3,79	1,89	0,69	0,97	24
	200	720	890	375	205	150	40	1	1	2	1	2	1	1	1	1	1	0,0005					
		730	900	385	225	160	50												3,97	2,00	0,74	1,04	25
		740	910	395	245	170	60												1,55	0,57	0,11	0,18	14
		750	920	405	265	180	70												1,70	0,64	0,13	0,21	15
		760	930	415	285	190	80												1,85	0,71	0,15	0,24	
		770	940	425	305	200	90												1,99	0,78	0,18	0,28	16
		780	950	435	325	210	100												2,15	0,85	0,21	0,32	17
		790	960	445	345	220	110												2,30	0,95	0,26	0,38	18
		800	970	455	365	230	120												2,45	1,00	0,27	0,41	18
		810	980	465	385	240	130												2,63	1,09	0,30	0,45	19
820	990	475	405	250	140	2,79	1,17	0,35	0,52	21													
830	1000	485	425	260	150	2,96	1,26	0,37	0,55	21													
840	1010	495	445	270	160	3,13	1,35	0,42	0,62	22													
						3,30	1,44	0,48	0,69	23													
						3,47	1,54	0,53	0,76	24													

Г.П. 2.906.9-2. 8-2

Н10 716

Имя, Ф.И.О. Подпись и дата
 (Зем. инж. М.)

Продолжение

Марка арматуры	d _н , мм	L, мм	H, мм	h, мм	R, мм	R ₁ , мм	s*, мм	Поз. 1		Поз. 2		Поз. 3		Поз. 4		Поз. 5		
								Кол.	Масса, ед., кг	Кол.	Масса, ед., кг	Кол.	Масса, ед., кг	Кол.	Масса, ед., кг	Кол.	Масса, ед., кг	
P 95139-01	200	850	1020	505	465	280	170	1	3,66	1	1,64	2	1	0,56	1	0,81	25	0,0005
		860	1030	515	485	290	180		3,76		1,70			0,61		0,88	26	
		870	1040	525	505	300	190		3,87		1,77			0,66		0,95	27	
		880	1050	535	525	310	200		3,98		1,84			0,71		1,02	28	
		890	1060	545	545	320	210		4,10		1,92			0,77		1,10	29	
		900	1070	555	565	330	220		4,21		1,99			0,83		1,18	30	
		910	1080	565	585	340	230		4,33		2,07			0,89		1,26	31	
		920	1090	575	605	350	240		4,44		2,14			0,95		1,35	31	

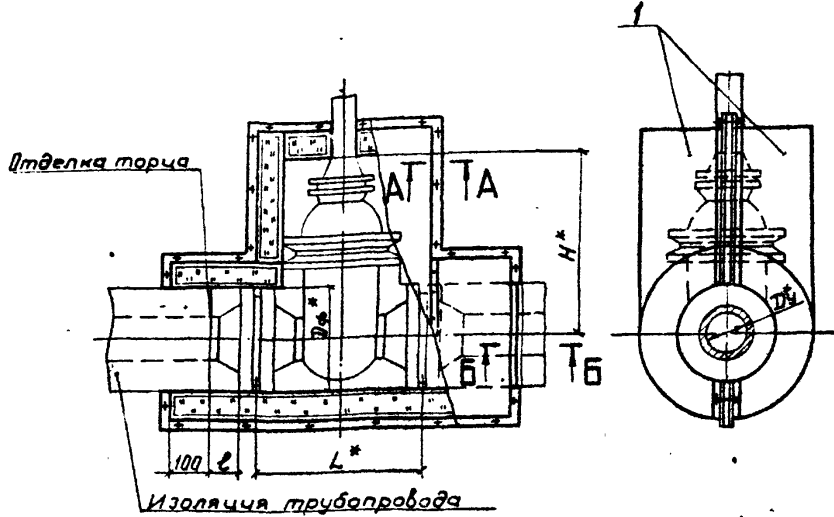
П. 7.906.9-2-2 8 2

Изм. № подл. Подпись и дата
 Взам. инв. №

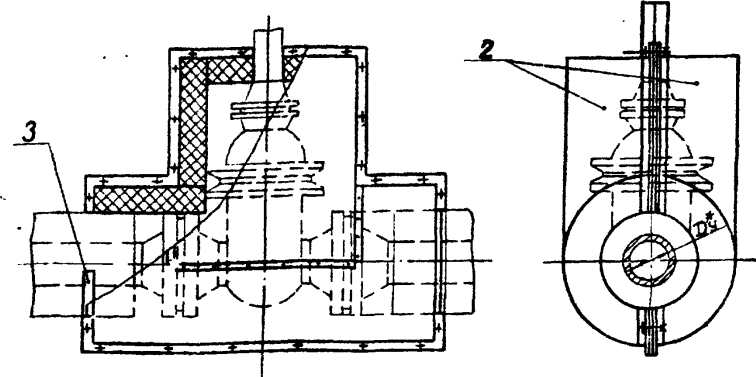
7.906.9 - 2.2 - 21

Формат А3

Тепловая изоляция мягкими материалами



Тепловая изоляция жесткими материалами



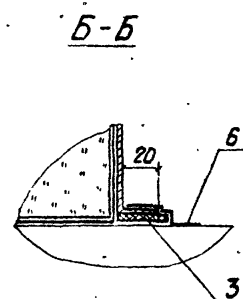
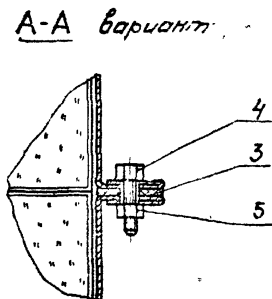
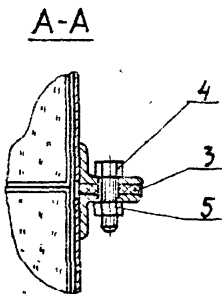
Марка, поз.	Обозначение	Наименование	Кол.	Масса, кг	Примечание
1	7.906.9-2.2-23	Полуфутляр тип I, II	2		
2	7.906.9-2.2-24	Полуфутляр тип III, IV	2		
3		Прокладка			см. п. 2
		Пластина Т, лист, ТМКЦ-С-3 ГОСТ 7338-77			
4		Болт М8х25.56.019			Та же
		ГОСТ 7798-70			
5		Гайка М8.5.019			"
		ГОСТ 5915-70			
6		Лента полиэтиленовая с липким слоем			"
		А50 ГОСТ 20477-75			

1. Техническое описание см. 7.906.9-2.2-0070.
2. Количество материалов поз. 3-6 на теплоизоляцию одной арматуры см. 7.906.9-2.2-22, лист 2...6.
3. Место примыкания полуфутляров поз. 1, 2 к изоляции трубопровода и к арматуре тщательно проклеить лентой полиэтиленовой с липким слоем А50 ГОСТ 20477-75.
4. * Размеры для справок.

7.906.9-2.2-22				С. адм.	Лист	Листов
Гип	Савренская	Вед. инж.	В.И.С.	Р	1	6
Н. контр.	Коржичина	Инж.	В.И.С.	ВНИПИ ТЕПЛОПРОЕКТ		
Нач. отд.	Дубровенко	Инж.	В.И.С.			
Вед. инж.	Степачкина	Инж.	В.И.С.			
Инж.	Щелчина	Инж.	В.И.С.			

Формат А3

И10716
 Т.П. 7.906.9-2. В.Р.
 Изв. № 1004. Подпись и дата. Взам. инв. №



Количество материалов на теплоизоляцию одной арматуры

Марка арматуры	D _к , мм	D _ф , мм	L*, мм	e, мм	H*, мм	δ _к , мм	Поз. 3		Поз. 4		Поз. 5		Поз. 6	
							Кол., м	Масса ед., кг	Кол.	Масса ед., кг	Кол.	Масса ед., кг	Кол., м	Масса ед., кг
						30	4,3						1,0	
						40	4,3						1,1	
						50	4,4						1,2	
						60	4,4						1,3	
ЗЛ1107.03	80	210	310	105	680	70	4,4						1,5	
ЗЛ1107.08						80	4,5				1,6			
ЗЛ1107.10						90	4,5	0,135	27	0,015	27	0,005	1,7	0,3
ЗКЛХ - 40						100	4,6				1,8			
ЗГс 91БнжБ						110	4,6				2,0			
МА11017						120	4,6				2,1			
						130	4,7				2,2			
						140	4,7				2,3			
						150	4,8				2,5			
						160	4,8				2,6			
						170	4,8					2,7		

Т.п. 7.906.9-2. В.2.

Н10716

Иск. Копия. Подпись и дата. Взам. инв. №

7.906.9 - 2.2 - 22

Лист 2

Фог.

Продолжение

Марка арматуры	D _г мм	D _ф мм	L [*] мм	e мм	H [*] мм	S _к [*] мм	Поз. 3		Поз. 4		Поз. 5		Поз. 6	
							Код	Масса ед. кг	Код	Масса ед. кг	Код	Масса ед. кг	Код	Масса ед. кг
3Л1107.03 3Л1107.08 3Л1107.10 3ЛЛХ-40 3ЛС91БНЖБ МАНО17	80	210	310	105	680	180	4,9	27		27			2,8	
							4,9						3,0	
							4,9						1,1	
							4,9						1,2	
							5,0						1,3	
							5,0						1,5	
							5,0						1,6	
							5,1						1,7	
							5,1						1,8	
							5,2						2,0	
	5,2	2,1												
	5,2	2,2												
	5,3	2,4												
	5,3	2,5												
	5,4	2,6												
	5,4	2,7												
	5,5	2,8												
	5,5	3,0												
	5,5	3,1												
	5,6	3,2												
40	6,1	33	33	1,5										
50	6,2			1,6										
50	6,2			1,8										

Т.П.Р.006.9-2.0-2

Н10716

Игра в кости, Подвески и карты, Бумага, черт. бл.

Продолжение

Марка арматуры	D _г , мм	D _ф , мм	L*, мм	P, мм	H*, мм	δ _к , мм	Поз. 3		Поз. 4		Поз. 5		Поз. 6	
							Кол., м	Масса ед., кг	Кол.	Масса ед., кг	Кол.	Масса ед., кг	Кол., м	Масса ед., кг
3Л 1107.03 3Л 1107.08 3Л 1107.10 3КЛХ-40 3Лс 918нж Б МА 1107	150	350	450	130	960	70	6,2	0,135	33	0,015	33	0,005	1,9	0,3
						80	6,3						2,0	
						90	6,3						2,1	
						100	6,4						2,3	
						110	6,4						2,4	
						120	6,4						2,5	
						130	6,5						2,7	
						140	6,5						2,8	
						150	6,6						2,9	
						160	6,6						3,0	
						170	6,6						3,2	
						180	6,7						3,3	
						190	6,7						3,4	
						200	6,8						3,5	
						210	6,8						3,7	
220	6,8	3,8												
200	430	550	140	1160	40	7,2	35	35	1,9					
					50	7,3			2,0					
					60	7,3			2,1					
					70	7,4			2,3					
					80	7,4			2,4					
					90	7,4			2,5					
					100	7,5			2,7					

Т.П. 7.906.9-2.8.2
110716

Изм. №, подл. Подпись, в дата
Взам. инв. №

7.906.9 - 2.2. - 22

Лист
4

Формат А3

Продолжение

Марка арматуры	D _г , мм	D _ф , мм	L*, мм	P, мм	H*, мм	б _к *, мм	Поз. 3		Поз. 4		Поз. 5		Поз. 6		
							Кол. м	Масса ед. кг	Кол.	Масса ед. кг	Кол.	Масса ед. кг	Кол. м	Масса ед. кг	
ЗЛ1107-03 ЗЛ1107-СЭ ЗЛ1107-10 ЗКЛХ-40 З1с 91 бнж Б МАНО17	200	430	550	140	160	110	7,5	0,135	35	0,015	35	0,005	3,9	0,3	
						120	7,6								2,8
						130	7,6								2,9
						140	7,6								3,0
						150	7,6								3,2
						160	7,7								3,3
						170	7,7								3,4
						180	7,8								3,5
						180	7,8								3,7
						190	7,8								3,8
						200	7,9								3,9
						210	7,9								4,1
						220	8,0								4,2
						230	8,0								4,3
МА 11021	250	405	450	105	960	40	6,3	31	31	31	31	31	2,2	2,4	
						50	6,4								2,5
						60	6,4								2,6
						70	6,4								2,7
						80	6,5								2,9
						90	6,5								3,0
						100	6,6								3,1
						110	6,6								3,2
120	6,6	3,2													

П. П. 9.006.9-2.6-2

Н10716

Лист № 5
Имя, фамилия, должность и дата
Взаим. подп.

7.906.9 - 2.2 - 22

Лист

5

Формат А3

Продолжение

Марка арматуры	D _г , мм	D _п , мм	L*, мм	e, мм	H*, мм	δ _к , мм	Поз. 3		Поз. 4		Поз. 5		Поз. 6	
							Кол., м	Масса ед., кг	Кол.	Масса ед., кг	Кол.	Масса ед., кг	Кол., м	Масса ед., кг
МА 11021	250	405	450	105	960	130	6,7	0,135	31	0,015	31	0,005	3,4	0,3
						140	6,7						3,5	
						150	6,8						3,6	
						160	6,8						3,7	
						170	6,8						3,9	
						180	6,9						4,0	
						190	6,9						4,1	
						200	7,0						4,2	
						210	7,0						4,4	
						220	7,0						4,5	
						230	7,1						4,6	
						240	7,1						4,7	
						250	7,2						4,7	

Т.п. 7.906.9-2 18-2

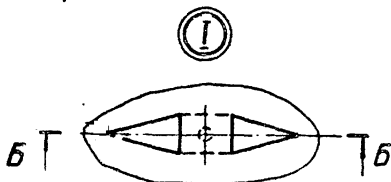
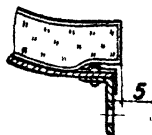
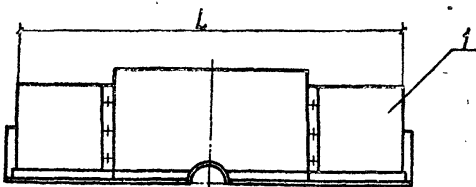
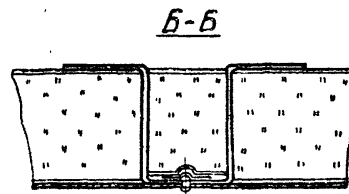
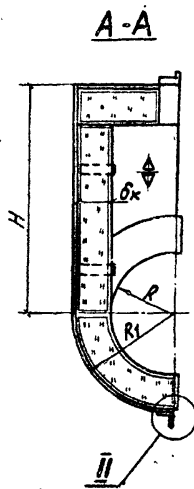
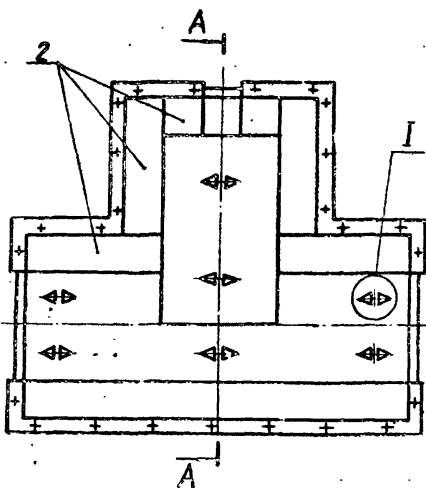
МА 11021

Имя, Фамилия, Подпись, в день Взам. №

7.906.9 - 2.2 - 22

Лист
6

Формат А3



Марка, поз.	Обозначение	Наименование	Кол.	Масса, кг	Примечание
1	7.906.9 - 2.2 - 25	Полужоух тип I	1		См. л. 2
	7.906.9 - 2.2 - 26	Полужоух тип II	1		То же
2	7.906.9 - 2.2 - 23	Матрац			"

- Общий вид изоляции арматуры см. 7.906.9 - 2.2-22
- Количество материалов для одного полуфутляра см. 7.906.9 - 2.2-23, лист 2,3.

7.906.9 - 2.2 - 23				Ставка	Лист	Листов
ГМП	Собранская	Инж.	07/83	Р	7	3
И.контр.	Иванчина	Инж.	07/83	ВНИПИ ТЕПЛОПРОЕКТ		
Нач.отд.	Ильинская	Инж.	07/83			
Рук.в.р.	Сидорова	Инж.	07/83			
Инж.	Шелушина	Инж.	07/83	Федькин АЗ		

ИЛ. 7.906.9-2.2.2

И10716

ИЛ. 7.906.9-2.2.2

Количество материалов на один полуфутляр

Продолжение

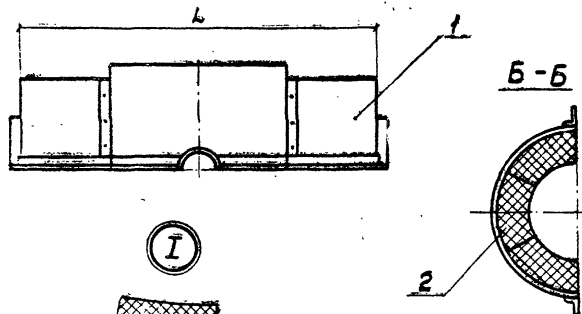
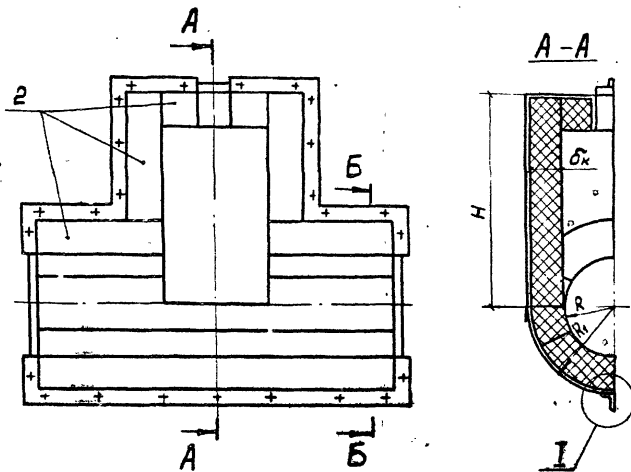
Марка арматуры	Размеры, мм.					Поз. 1				Поз. 2			
	Ди ^ф	L	H	R	R1	δк	Поз. 1		Кол., мб	Масса ед., кг	Масса ед., кг		
							Тол. I	Тол. II					
3Л 1107.03 3Л 1107.08 3Л 1107.10 3КЛХ-40 3Гс 916нж-Б МА 11017	80	775	105		710	135	30	1,55	2,46	0,02			
					720	145	40	1,93	2,82	0,03			
					730	155	50	2,06	2,96	0,04			
					740	165	60	2,21	3,12	0,05			
					750	175	70	2,32	3,23	0,06			
					760	185	80	2,44	3,36	0,067			
					770	195	90	2,60	3,53	0,08			
					780	205	100	2,72	3,65	0,09			
					790	215	110	2,84	3,78	0,1			
					800	225	120	2,98	3,93	0,12			
						810	235	130	3,12	4,06	0,13		
						820	245	140	3,26	4,22	0,15		
						830	255	150	3,41	4,37	0,16		
						840	265	160	3,56	4,54	0,18		
						850	275	170	3,71	4,69	0,2		
						860	285	180	3,86	4,85	0,21		
						870	295	190	4,02	5,00	0,23		
						790	163	30	2,36	3,65	0,03		
						800	173	40	2,47	3,76	0,04		
						810	183	50	2,63	3,80	0,05		
100	830	133			820	193	60	2,76	3,83	0,06			
					830	203	70	2,91	3,86	0,07			
					840	213	80	3,05	4,00	0,08			
					850	223	90	3,20	4,15	0,1			
					860	233	100	3,33	4,30	0,11			

Марка арматуры	Размеры, мм					Поз. 1				Поз. 2			
	Ди ^ф	L	H	R	R1	δк	Поз. 1		Кол., мб	Масса ед., кг	Масса ед., кг		
							Тол. I	Тол. II					
3Л 1107.03 3Л 1107.08 3Л 1107.10 3КЛХ-40 3Гс 916нж-Б МА 11017	100	830	133		870	243	110	3,50	4,44	0,13			
					880	253	120	3,63	4,61	0,14			
					890	263	130	3,86	4,84	0,16			
					900	273	140	4,04	5,03	0,18			
					910	283	150	4,21	5,19	0,2			
					920	293	160	4,37	5,36	0,22			
					930	303	170	4,52	5,52	0,24			
					940	313	180	4,66	5,66	0,26			
					950	323	190	4,81	5,83	0,28			
					960	333	200	4,93	5,94	0,3			
						1000	215	40	3,88	4,91	0,06		
						1010	225	50	3,93	5,03	0,07		
						1020	235	60	4,14	5,19	0,08		
						1030	245	70	4,27	5,31	0,11		
						1040	255	80	4,39	5,45	0,12		
						1050	265	90	4,59	5,66	0,14		
						1060	275	100	4,76	5,84	0,16		
						1070	285	110	4,91	6,02	0,18		
						1080	295	120	5,26	6,33	0,21		
						1090	305	130	5,36	6,43	0,23		
150	980	175			1100	315	140	5,53	6,60	0,25			
					1110	325	150	5,72	6,80	0,28			
					1120	335	160	5,86	6,94	0,3			
					1130	345	170	6,03	7,13	0,33			
					1140	355	180	6,22	7,34	0,36			

Т. 11 7 906 9 2 В 2

110716

Имя, № докум., Подпись, и дата



Марка, поз	Обозначение	Наименование	Кол.	Масса, ед.м	Примечание
1	7.906.9-2.2-27	Полужоух тип III			См. п. 2
	7.906.9-2.2-28	Полужоух тип IV			То же
2		Плиты теплоизоляционные из пеноплекста полистирольного ПСБ-С марки 4D			
		ГОСТ 15588-70			"

1. Общий вид изоляции арматуры см. 7.906.9-2.2-22.
2. Количество материалов для одного полуфутляра см. 7.906.9-2.2-24, лист 2.3.

7.906.9-2.2-24			Состав	Порядок	Состав
Г/И/П	Соб. задание	Исполнение	Р	И	И
Н. Кондр.	Корытченко	Р. С.			
А. С. Ов.	Александрова	Р.			
С. М. Вр.	Сидорова	Р.			
С. М. Ж.	Шереметьева	Р.			

Полуфутляр
тип III, IV

ВНИИ
ТЕПЛОПРОЕКТ

Количество материалов на один полуфутляр

Марка арматуры	Размеры, мм						Поз. 1		Поз. 2	
	D _н	L	H	R	R ₁	B _K	Масса	Тем. IV	Кол.	Масса
							ед., кг	ед., кг	м ³	ед., кг
ЗЛ 1107.03 ЗЛ 1107.08 ЗЛ 1107.10 ЗКЛХ-40 ЗГс 916нж Б МА 11017	80	775	105	710	135	30	1,45	2,36	0,02	
				720	145	40	1,82	2,71	0,03	
				730	155	50	1,94	2,84	0,04	
				740	165	60	2,08	2,99	0,05	
				750	175	70	2,18	3,09	0,06	
				760	185	80	2,29	3,21	0,07	
				780	205	100	2,54	3,47	0,09	
				790	215	110	2,66	3,60	0,1	
				800	225	120	2,79	3,74	0,12	
				810	235	130	2,92	3,86	0,13	40
	100	830	133	820	245	140	3,05	4,01	0,15	
				830	255	150	3,18	4,14	0,16	
				840	265	160	3,32	4,30	0,18	
				850	275	170	3,46	4,44	0,2	
				860	285	180	3,60	4,59	0,21	
				870	295	190	3,75	4,73	0,23	
				790	163	30	2,26	3,55	0,3	
				800	173	40	2,36	3,65	0,04	
				810	183	50	2,50	3,67	0,05	
				820	193	60	2,62	3,69	0,06	
830	203	70	2,76	3,71	0,07					
840	213	80	2,89	3,84	0,08					
850	223	90	3,03	3,98	0,1					
860	233	100	3,15	4,12	0,11					

Продолжение

Марка арматуры	Размеры, мм						Поз. 1		Поз. 2	
	D _н	L	H	R	R ₁	B _K	Масса	Тем. IV	Кол.	Масса
							ед., кг	ед., кг	м ³	ед., кг
ЗЛ 1107.03 ЗЛ 1107.08 ЗЛ 1107.10 ЗКЛХ-40 ЗГс 916нж Б МА 11017	100	830	133	870	243	140	3,32	4,26	0,13	
				880	253	150	3,44	4,42	0,14	
				890	263	160	3,55	4,63	0,16	
				900	273	170	3,67	4,81	0,18	
				910	283	180	3,82	4,96	0,2	
				920	293	190	4,13	5,12	0,22	
				930	303	170	4,27	5,27	0,24	
				940	313	180	4,40	5,40	0,26	
				950	323	190	4,54	5,56	0,28	
				960	333	200	4,65	5,66	0,3	
	150	980	175	1000	215	40	3,75	4,78	0,06	
				1010	225	50	3,79	4,89	0,07	40
				1020	235	60	3,99	5,04	0,09	
				1030	245	70	4,11	5,15	0,11	
				1040	255	80	4,22	5,28	0,12	
				1050	265	90	4,41	5,48	0,14	
				1060	275	100	4,57	5,65	0,16	
				1070	285	110	4,71	5,82	0,18	
				1080	295	120	5,05	6,12	0,21	
				1090	305	130	5,14	6,21	0,23	
1100	315	140	5,30	6,37	0,25					
1110	325	150	5,48	6,56	0,28					
1120	335	160	5,61	6,69	0,3					
1130	345	170	5,77	6,87	0,33					
1140	355	180	5,94	7,05	0,36					

т.п. 2.906.9-2.2-24

110716

Инв. № подл. Подпись и дата
Взам. инв. №

Габаритные

Марка арматуры	Размеры, мм						Пос. 1				Пос. 2	
	Dy*	L	H	R	R1	δк	Масса		Ког.	Масса		
							III ед, кг	IV ед, кг		III ед, кг	IV ед, кг	
3Л 1107. 03 3Л 1107. 08 3Л 1107. 10 3КЛХ-40 31с 91ВнЖБ МА 11017	150	380	1150	175			365	190	6,17	7,27	0,39	
			1160				375	200	6,34	7,44	0,42	
			1170				385	210	6,51	7,60	0,45	
			1180				395	220	6,67	7,79	0,48	
			1200				255	40	5,24	6,36	0,08	
	200	1110	1210	215			265	50	5,36	6,42	0,1	40
	1220		275				60	5,52	6,66	0,12		
	1230		285				70	5,66	6,81	0,14		
	1240		295				80	5,78	6,93	0,16		
	1250		305				90	5,94	7,08	0,19		
	1260		315				100	6,08	7,2	0,21		
	1270		325				110	6,39	7,54	0,24		
	1280		335				120	6,55	7,69	0,27		
	1290		345				130	6,68	7,84	0,3		
	1300		355				140	6,82	8,00	0,33		
	1310		365				150	6,95	8,13	0,36		
	1320		375				160	7,13	8,32	0,39		
	1330		385				170	7,3	8,49	0,43		
	1340		395				180	7,53	8,72	0,46		
	1350		405				190	7,79	8,97	0,5		
1360	445	200	7,93	9,15	0,53							
1370	425	210	8,13	9,33	0,57							
1380	435	220	8,35	9,55	0,61							
1390	445	230	8,55	9,75	0,65							
1400	455	240	8,74	9,95	0,69							

Продолжение

Марка арматуры	Размеры, мм						Пос. 1				Пос. 2	
	Dy*	L	H	R	R1	δк	Масса		Ког.	Масса		
							III ед, кг	IV ед, кг		III ед, кг	IV ед, кг	
МА 11021	250	915	1000	203			243	40	5,76	6,56	0,09	40
			1010				253	50	5,98	6,78	0,11	
			1020				263	60	6,16	6,98	0,14	
			1030				273	70	6,39	7,20	0,17	
			1040				283	80	6,62	7,41	0,19	
			1050				293	90	6,85	7,65	0,22	
			1060				303	100	7,08	7,87	0,26	
			1070				313	110	7,37	8,17	0,29	
			1080				323	120	7,54	8,33	0,32	
			1090				333	130	7,81	8,61	0,36	
			1100				343	140	8,02	8,81	0,4	
			1110				353	150	8,18	8,97	0,44	
			1120				363	160	8,55	9,33	0,48	
			1130				373	170	8,74	9,55	0,52	
			1140				383	180	9,01	9,80	0,56	
	1150	393	190	9,31	10,09	0,61						
	1160	403	200	9,60	10,36	0,66						
	1170	413	210	9,78	10,56	0,71						
	1180	423	220	10,05	10,83	0,76						
	1190	433	230	10,25	11,03	0,81						
1200	443	240	10,58	11,35	0,86							
1210	453	250	10,87	11,64	0,92							

Т. П. Р. 906. 9-2 8 2

Н10716

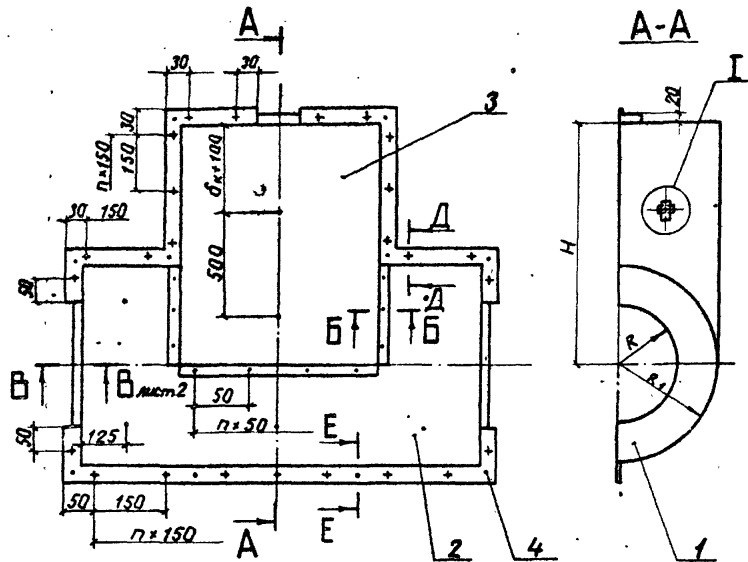
Имя, И. Ф. Подпись и дата. Объем, вид, №

7.906.9 - 2.2 - 24

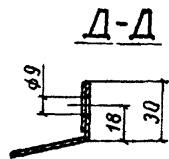
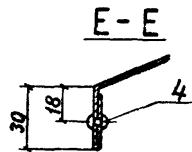
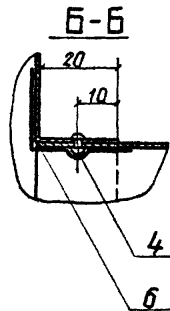
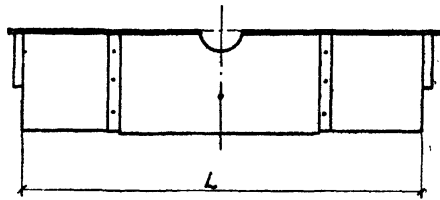
Лист

3

Форма А3



Марка, поз.	Обозначение	Наименование	Кол.	Масса Приме- ед, кг	Приме- чанье
1		Стенка торцовая			
		Лист АД1Н-0,8 ГОСТ 21631-76			
2		Стенка боковая			
		Лист АД1Н-0,8 ГОСТ 21631-76			
3		Стенка верхняя			
		Лист АД1Н-0,8 ГОСТ 21631-76			
4		Заклепка 4x8.37.10			
		ГОСТ 10299-80			
5		Скоба			
		Лист АД1Н-0,8 ГОСТ 21631-76			
6		Лента полиэтиленовая			
		слипком слоем А50			
		ГОСТ 20477-75			



1. Количество материалов на один полукожух см. 7.906.9-2.2-25, лист 2...6.

2. Вместо листа алюминиевого возможно применение стали оцинкованной или кровельной (см. 7.906.9-2.0-01, приложение 6).

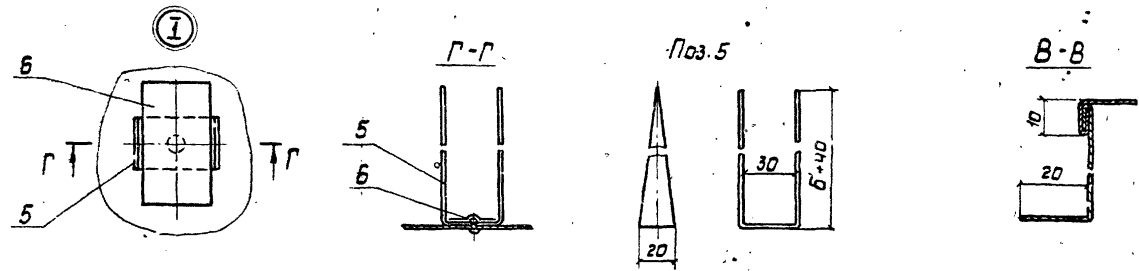
7.906.9-2.2-25				Стенка	Лента	Листы
Полукожух тип I				P	5	6
ГИП Савранская Валентина Н.Контр. Кошкин А.И. Нач. отд. Лавровенко А.И. Рук. гр. Сидорова Г.И. Инж. Щербакова И.И.				Р.И.П.И. ТЕПЛОПРОЕКТ		

Формат А3

Т.Л. 7.906.9-2.2.8.2

Н10716

Имя, № проекта, Издательство и дата, Выпуск, лист, №



Количество материалов на один полукоржук

Марка арматуры	Размеры, мм						Поз. 1		Поз. 2		Поз. 3		Поз. 4		Поз. 5		Поз. 6											
	Ди	L	H	R	R ₁	Ди	Кол., шт.	Масса, ед., кг	Кол., шт.	Масса, ед., кг	Кол., шт.	Масса, ед., кг	Кол., шт.	Масса, ед., кг	Кол., шт.	Масса, ед., кг	Кол., шт.	Масса, ед., кг										
3л 1107.03 3л 1107.08 3л 1107.10 3клх-40 3лс 91Бнж 6 МА 11017	80	775	105				2		1		1		0,0005	10														
																			710	135	30	0,03	0,63	0,74	33	0,004	1,0	
																			720	145	40	0,04	0,81	0,91	36	0,005	1,1	
																			730	155	50	0,05	0,86	0,96	36	0,006	1,1	
																			740	165	60	0,06	0,91	1,03	36	0,007	1,2	
																			750	175	70	0,07	0,97	1,05	37	0,008	1,2	0,015
																			760	185	80	0,08	1,03	1,03	39	0,009	1,2	
																			770	195	90	0,10	1,08	1,13	39-	0,010	1,3	
																			780	205	100	0,11	1,13	1,17	42	0,011	1,3	
																			790	215	110	0,12	1,19	1,21	42	0,011	1,4	
																			800	225	120	0,14	1,24	1,25	43	0,012	1,4	
810	235	130	0,15	1,3	1,3	43	0,013	1,5																				

Итого: 7.906.9-2.2

Итого: 7.906.9-2.2

7.906.9 - 2.2 - 25

Продолжение

Марка арматуры	Размеры, мм						Поз. 1		Поз. 2		Поз. 3		Поз. 4		Поз. 5		Поз. 6	
	Ø _г	L	H	R	R ₁	Ø _к	Кол., шт.	Масса ед., кг	Кол., шт.	Масса ед., кг	Кол., шт.	Масса ед., кг	Кол., шт.	Масса ед., кг	Кол., шт.	Масса ед., кг	Кол., шт.	Масса ед., кг
3Л Н07.03 3Л Н07.08 3Л Н07.10 3КЛХ - 40 3К 91БНЖ Б МА Н017	80	775	105	820	245	140		0,17		1,36		1,33	46			0,014	1,5	
				830	255	150		0,19		1,42		1,36	46			0,015	1,6	
				840	265	160		0,21		1,47		1,41	46			0,015	1,7	
				850	275	170		0,23		1,53		1,45	49			0,017	1,7	
				860	285	180		0,25		1,58		1,50	49			0,018	1,7	
				870	295	190		0,27		1,63		1,55	50			0,019	1,7	
	100	830	133	790	165	30		0,04		0,95		1,61	35			0,004	1,1	
				800	175	40		0,05		1,0		1,64	36			0,005	1,1	
				810	185	50		0,06		1,06		1,30	38			0,006	1,2	
				820	195	60	2	0,07	1	1,11	1	1,30	38	0,0005	10	0,007	1,3	0,015
				830	205	70		0,09		1,17		1,39	39			0,008	1,3	
				840	215	80		0,10		1,23		1,44	41			0,009	1,3	
				850	225	90		0,12		1,29		1,48	42			0,010	1,3	
				860	235	100		0,13		1,35		1,52	42			0,011	1,4	
				870	245	110		0,15		1,41		1,59	45			0,011	1,4	
				880	255	120		0,17		1,46		1,62	45			0,012	1,5	
				890	265	130		0,19		1,52		1,73	46			0,013	1,6	
				900	275	140		0,20		1,58		1,82	48			0,014	1,6	
				910	285	150		0,22		1,64		1,88	48			0,015	1,7	
				920	295	160		0,24		1,7		1,93	49			0,016	1,7	
930	305	170		0,26		1,76		1,97	49			0,017	1,8					
940	315	180		0,28		1,81		2,0	52			0,018	1,9					

ИЛ. 7.906.9-2.8.2
Н0716

Имя, фамилия, должность, в авто. Взам. инв. №

7.906.9 - 2.2 - 25

Лист

3

Формат А3

Марка арматуры	Размеры, мм						Продолжение													
	D _у	L	H	R	R ₁	R _к	Поз. 1		Поз. 2		Поз. 3		Поз. 4		Поз. 5		Поз. 6			
							Кол., шт.	Масса ед., кг	Кол., шт.	Масса ед., кг	Кол., шт.	Масса ед., кг	Кол., шт.	Масса ед., кг	Кол., шт.	Масса ед., кг	Кол., шт.	Масса ед., кг		
ЗЛН07.03 ЗЛН07.08 ЗЛН07.10 ЗКЛХ-40 ЗЛС916НЖ6 МАН017	100	830	950		325	190		0,31		1,87		2,02	52			0,019	1,9			
			960	133	335	200		0,33		1,93		2,03	54			0,020	1,9			
	150	980																		
					1000		215	40		0,06		1,43		2,53	42			0,005	1,3	
					1010		225	50		0,07		1,5		2,2	42			0,006	1,4	
					1020		235	60		0,09		1,57		2,22	42			0,007	1,4	
					1030		245	70		0,11		1,63		2,22	45			0,008	1,5	
					1040		255	80		0,12		1,7		2,26	45			0,009	1,6	
					1050		265	90		0,14		1,77		2,34	46			0,010	1,6	
					1060		275	100		0,16		1,84		2,39	48			0,011	1,7	
					1070	175	285	110	2	0,18	1	1,91	1	2,41	49	0,0005	10	0,011	1,7	0,015
					1080		295	120		0,20		1,98		2,64	49			0,012	1,7	
					1090		305	130		0,22		2,0		2,67	50			0,013	1,8	
					1100		315	140		0,24		2,1		2,69	50			0,014	1,8	
					1110		325	150		0,26		2,16		2,77	52			0,015	1,9	
					1120		335	160		0,28		2,23		2,79	54			0,016	1,9	
					1130		345	170		0,31		2,3		2,82	55			0,017	1,9	
		1140		355	180		0,33		2,36		2,92	55			0,018	2,0				
		1150		365	190		0,36		2,43		2,99	56			0,019	2,1				
		1160		375	200		0,38		2,5		3,05	58			0,020	2,1				
		1170		385	210		0,41		2,57		3,09	59			0,020	2,1				
		1180		395	220		0,44		2,63		3,13	61			0,021	2,2				

7.906.9-2-82
Н10716

Имя, И. подл. Подпись, и дата Взам. инв. №

7.906.9 - 2.2 - 25

Лист
4

Формат А3

Продолжение

Марка арматуры	Размеры, мм						Поз. 1		Поз. 2		Поз. 3		Поз. 4		Поз. 5		Поз. 6	
	Ди ^а	L	H	R	R1	б ^к	Кол., шт.	Масса ед., кг	Кол., шт.	Масса ед., кг	Кол., шт.	Масса ед., кг	Кол., шт.	Масса ед., кг	Кол., шт.	Масса ед., кг	Кол., шт.	Масса ед., кг
3Л1107.03 3Л1107.08 3Л1107.10 3КЛХ-40 3Г-918ммБ МА 11017	200	1110		215	1200	255 40	2	0,07	1	1,89	1	3,19	45	10	0,0005	0,005	1,5	0,015
					1210	265 50		0,09		1,97		3,21	45			0,005	1,6	
					1220	275 60		0,11		2,04		3,24	48			0,007	1,7	
					1230	285 70		0,13		2,11		3,27	48			0,008	1,7	
					1240	295 80		0,15		2,18		3,28	48			0,009	1,7	
					1250	305 90		0,17		2,25		3,32	51			0,010	1,7	
					1260	315 100		0,19		2,32		3,35	51			0,011	1,8	
					1270	325 110		0,21		2,39		3,55	52			0,011	1,8	
					1280	335 120		0,23		2,46		3,6 54	54			0,012	1,9	
					1290	343 130		0,25		2,53		3,62 54	54			0,013	2,0	
					1300	355 140		0,28		2,6 1		3,63 55	55			0,014	2,1	
					1310	365 150		0,30		2,67		3,65 56	56			0,015	2,1	
					1320	375 160		0,33		2,78		3,66 58	58			0,016	2,1	
					1330	385 170		0,35		2,85		3,73 58	58			0,017	2,1	
					1340	395 180		0,38		2,93		3,81 60	60			0,018	2,2	
					1350	405 190		0,41		3,00		3,94 61	61			0,019	2,2	
					1360	415 200		0,44		3,07		3,95 61	61			0,020	2,3	
					1370	425 210		0,47		3,15		4,01 61	61			0,020	2,4	
					1380	435 220		0,50		3,23		4,09 63	63			0,021	2,4	
					1390	445 230		0,53		3,30		4,16 63	63			0,022	2,5	
1400	455 240	0,56	3,37	4,22 65	65	0,023	2,5											

Г. П. 7.906.9-2.2.25

ИД 716

Имя, № докум. Издательство и дата Издатель, стр. 25

7.906.9 - 2.2 - 25

Лист

5

Формат А3

Марка арматуры	Размеры, мм						Продолжение																			
	D _y	L	H	R	R ₁	D _к	Поз.1		Поз.2		Поз.3		Поз.4		Поз.5		Поз.6									
							Кол. шт.	Масса ед., кг	Кол. шт.	Масса ед., кг	Кол. шт.	Масса ед., кг	Кол. шт.	Масса ед., кг	Кол. шт.	Масса ед., кг	Кол. шт.	Масса ед., кг								
МА 11021	230	915	803				2		1	1			0,0005	10			0,045	1000	245	40	0,07	1,35	4,25	47	0,005	1,6
																		1010	255	50	0,08	1,4	4,40	47	0,006	1,7
																		1020	265	50	0,10	1,46	4,48	47	0,007	1,7
																		1030	275	70	0,12	1,52	4,60	50	0,008	1,7
																		1040	285	80	0,14	1,57	4,74	51	0,009	1,8
																		1050	295	90	0,16	1,62	4,88	51	0,010	1,8
																		1060	305	100	0,18	1,67	5,02	53	0,011	1,9
																		1070	315	110	0,20	1,74	5,2	53	0,011	1,9
																		1080	325	120	0,22	1,81	5,26	54	0,012	2,0
																		1090	335	130	0,25	1,88	5,4	54	0,013	2,1
																		1100	345	140	0,27	1,95	5,5	55	0,014	2,1
																		1110	355	150	0,29	2,02	5,55	55	0,015	2,2
																		1120	365	160	0,32	2,05	5,83	60	0,016	2,2
																		1130	375	170	0,34	2,06	6,01	60	0,017	2,3
																		1140	385	180	0,37	2,12	6,12	60	0,018	2,3
																		1150	395	190	0,40	2,18	6,3	61	0,019	2,3
																		1160	405	200	0,43	2,23	6,48	63	0,020	2,4
																		1170	415	210	0,46	2,29	6,54	63	0,020	2,4
																		1180	425	220	0,49	2,34	6,7	64	0,021	2,5
																		1190	435	230	0,51	2,4	6,8	66	0,022	2,5
1200	445	240	0,54	2,45	7,02	67	0,023	2,6																		
1210	455	250	0,57	2,5	7,2	67	0,024	2,7																		

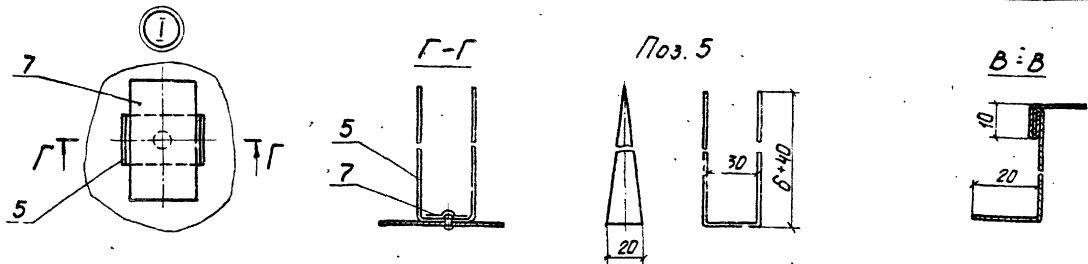
1117-9069-2-2-22
 110716

Изм. №, дата, Поменять в лист

7.906.9 - 2.2 - 25

Лист
6

Формат А3



Количество материалов на один полужоух

Марка арматуры	Dy, мм	L, мм	H, мм	R, мм	R1, мм	B*, мм	Поз. 1		Поз. 2		Поз. 3		Поз. 4		Поз. 5		Поз. 6		Поз. 7				
							Кол. шт.	Масса ед., кг	Кол. шт.	Масса ед., кг	Кол. шт.	Масса ед., кг	Кол. шт.	Масса ед., кг	Кол. шт.	Масса ед., кг	Кол. шт.	Масса ед., кг	Кол. шт.	Масса ед., кг	Кол. шт.	Масса ед., кг	
3Л 1107. 03 3Л 1107. 08 3Л 1107. 10 3КЛХ-40 31с 91БЧЖ Б МА 11071	80	775	105	710	135	30	2	1	1	0,95	3,02	0,358	10	0,004	52	0,0009	4,2	0,015	3,8				
				720	145	40								0,04	0,74				0,83	2,86	0,005	55	3,9
				730	155	50								0,05	0,79				0,88	2,90	0,006	55	4,0
				740	165	60								0,06	0,84				0,95	2,94	0,007	56	4,1
				750	175	70								0,07	0,89				0,96	2,98	0,008	57	4,1
				760	185	80								0,08	0,95				1,04	3,06	0,009	59	4,3
				770	195	90								0,10	0,99				1,04	3,06	0,010	59	4,3
				780	205	100								0,11	1,04				1,07	3,10	0,011	63	4,4
				790	215	110								0,12	1,09				1,11	3,14	0,011	63	4,5
				800	225	120								0,14	1,14				1,15	3,18	0,012	64	4,6
				810	235	130								0,15	1,19				1,19	3,22	0,013	65	4,7

ИЛ 7.906.9 2 В.2
110716

Исп. и экз. Подпись и дата

Продолжение

Марка арматуры	D _y [*] мм	L, мм	H, мм	R, мм	R ₁ , мм	δ _к [*] мм	Поз. 1		Поз. 2		Поз. 3		Поз. 4		Поз. 5		Поз. 6		Поз. 7													
							Кол. шт.	Масса ед., кг	Кол. шт.	Масса ед., кг	Кол. шт.	Масса ед., кг	Кол. шт.	Масса ед., кг	Кол. шт.	Масса ед., кг	Кол. шт.	Масса ед., кг	Кол. шт.	Масса ед., кг	Кол. шт.	Масса ед., кг										
3ЛН07.03 3ЛН07.08 3ЛН07.10 ЗКЛХ-40 31с 91 Бнж Б МА Н017	80	775	105		245	140		0,17		1,25		1,22	3,26			0,014	68		4,8													
								0,19		1,30		1,25	3,30		0,015	68		4,9														
								0,21		1,35		1,29	3,34		0,016	68		5,0														
								0,23		1,40		1,33	3,38		0,017	72		5,0														
								0,25		1,45		1,38	3,42		0,018	72		5,1														
								0,27		1,50		1,42	3,46		0,019	73		5,2														
								0,04		0,87		1,48	3,04		0,004	55		4,1														
	100	830	133		225	90	2	0,12	1,18	1	1,18	1	1,36	3,28	0,358	10	0,010	64	0,0005	4,6	0,015											
																						0,13		1,24		1,40	3,32		0,011	64		4,7
																						0,15		1,29		1,44	3,36		0,011	67		4,8
																						0,17		1,34		1,49	3,4		0,012	68		4,9
																						0,19		1,39		1,59	3,44		0,013	69		5,0
																						0,20		1,45		1,67	3,48		0,014	71		5,1
																						0,22		1,50		1,72	3,52		0,015	71		5,2
																						0,24		1,56		1,77	3,56		0,016	73		5,3
																						0,26		1,61		1,81	3,60		0,017	73		5,4
																						0,28		1,66		1,84	3,64		0,018	76		5,5

7.11.7 906.9-2.2
Н10716

Изд. М. завод. Подпись и штамп Б.С.И.И.И.

7.906.9 - 2.2 - 26

Лист
3

Формы № 2

Продолжение

Марка арматуры	D _с , мм	L, мм	H, мм	R, мм	R ₁ , мм	δ _к , мм	Поз.1		Поз.2		Поз.3		Поз.4		Поз.5		Поз.6		Поз.7		
							Кол. шт.	Масса вв, кг	Кол. шт.	Масса вв, кг	Кол. шт.	Масса вв, кг	Кол. шт.	Масса вв, кг	Кол. шт.	Масса вв, кг	Кол. шт.	Масса вв, кг	Кол. шт.	Масса вв, кг	Кол. шт.
ЗЛ 1107.03 ЗЛ 1107.08 ЗЛ 1107.10 ЗКЛХ-40 ЗГБ 91БЖБ МА 11С17	100	630	950	133	325	190		0,31		1,73		1,85	3,68		0,019	76			5,6		
			960		335	200		0,33		1,77		1,86	3,72		0,020	79			5,6		
			1000			215	40		0,06		1,31		2,32	3,69		0,005	66			5,0	
			1010			225	50		0,07		1,37		2,02	3,73		0,006	67			5,1	
			1020			235	60		0,09		1,44		2,04	3,77		0,007	57			5,2	
			1030			245	70		0,11		1,49		2,04	3,81		0,008	70			5,3	
	150	980	1040		255	80		0,12		1,56		2,07	3,85		0,009	70			5,4		
			1050		265	90		0,14		1,62		2,15	3,89		0,010	71			5,5		
			1060		275	100		0,16		1,69		2,19	3,93		0,011	74			5,6		
			1070	175	285	110	2	0,18	1	2,09	1	2,21	3,97	0,358	10	0,011	75	0,0005	5,7	0,015	
			1080		295	120		0,20		1,82		2,42	4,01		0,012	76			5,7		
			1090		305	130		0,22		1,83		2,45	4,05		0,013	77			5,8		
			1100		315	140		0,24		1,93		2,46	4,09		0,014	77			5,9		
			1110		325	150		0,26		1,98		2,54	4,13		0,015	80			6,0		
			1120		335	160		0,28		2,05		2,56	4,17		0,016	82			6,1		
			1130		345	170		0,31		2,11		2,59	4,21		0,017	83			6,2		
			1140		355	180		0,33		2,16		2,68	4,25		0,018	83			6,3		
			1150		365	190		0,36		2,23		2,74	4,29		0,019	85			6,4		
1160		375	200		0,38		2,29		2,80	4,33		0,020	87			6,5					
1170		385	210		0,41		2,35		2,83	4,37		0,021	88			6,5					
1180		395	220		0,44		2,41		2,87	4,41		0,021	90			6,6					

7.906.9-2.2-26

Лист

4

Формат А3

ИЛ 2406.9-2.8.2

И10716

ИЛ 2406.9-2.8.2
ИЗДАНИЕ
ПОДПИСЬ И ДАТА
ИЛ 2406.9-2.8.2

Продолжение

Марка арматуры	D _у , мм	L, мм	H, мм	R, мм	R ₁ , мм	B _к , мм	Поз. 1		Поз. 2		Поз. 3		Поз. 4		Поз. 5		Поз. 6		Поз. 7	
							Кол., шт.	Масса, кг	Кол., шт.	Масса, кг	Кол., шт.	Масса, кг	Кол., м	Масса, кг	Кол., шт.	Масса, кг	Кол., шт.	Масса, кг	Кол., м	Масса, кг
3А 1107. 03 3А 1107. 08 3А 1107. 10 ЗКЛХ-40 ЗК 91 ВХ Б МА 1107	200	1110	215	1200	255	40		0,07		1,73		2,92	4,27		0,005	73			5,9	
				1210	265	50		0,09		2,72		2,94	4,31		0,006	74			5,9	
				1220	275	60		0,11		1,87		2,97	4,35		0,007	77			6,0	
				1230	285	70		0,13		1,94		3,00	4,39		0,008	77			6,0	
				1240	295	80		0,15		2,00		3,01	4,43		0,009	78			6,1	
				1250	305	90		0,17		2,05		3,04	4,47		0,010	81			6,2	
				1260	315	100		0,19		2,13		3,07	4,51		0,011	81			6,3	
				1270	325	110		0,21		2,19		3,26	4,55		0,011	82			6,4	
				1280	335	120	2	0,23	1	2,25	1	3,30	4,59	0,358	10	0,012	85	0,0005	6,5	0,015
				1290	345	130		0,25		2,32		3,32	4,63		0,013	85			6,6	
				1300	355	140		0,28		2,39		3,33	4,67		0,014	86			6,7	
				1310	365	150		0,30		2,45		3,35	4,71		0,015	87			6,8	
				1320	375	160		0,33		2,55		3,36	4,75		0,016	90			6,9	
				1330	385	170		0,35		2,61		3,42	4,79		0,017	90			6,9	
				1340	395	180		0,38		2,69		3,49	4,83		0,018	92			7,0	
				1350	405	190		0,41		2,75		3,61	4,87		0,019	93			7,1	
				1360	415	200		0,44		2,82		3,62	4,91		0,020	94			7,2	
				1370	425	210		0,47		2,89		3,68	4,95		0,020	94			7,3	
				1380	435	220		0,50		2,96		3,75	4,99		0,021	96			7,4	
				1390	445	230		0,53		3,03		3,81	5,03		0,022	97			7,5	
1400	455	240		0,56		3,09		3,87	5,07		0,023	99			7,6					

Лит. Р 906.9-2 Б.Б

ИД 716

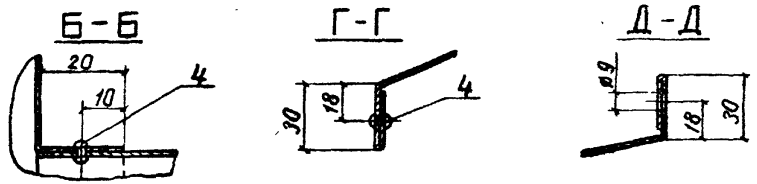
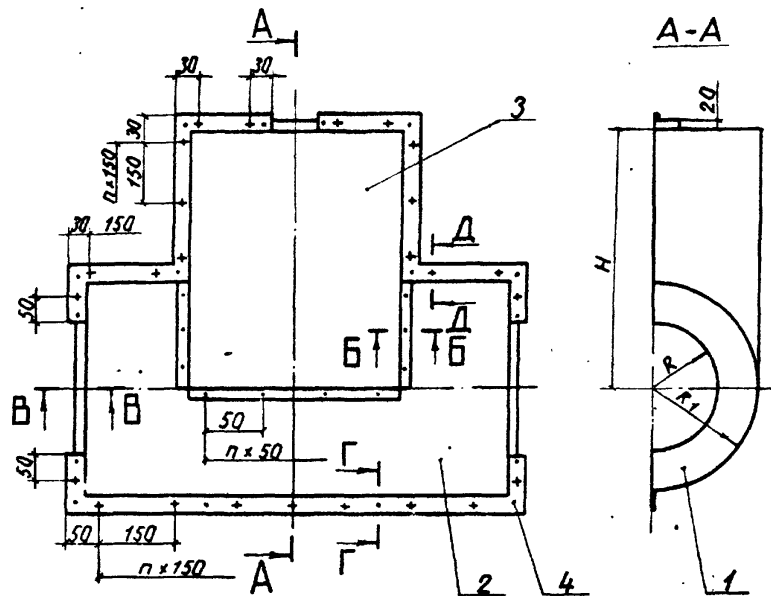
Изд. 11 1988г. Издательство «Строиздат» Москва, ул. 3-я

7.906.9 - 2.2 - 26

Лист

5

Формат А3

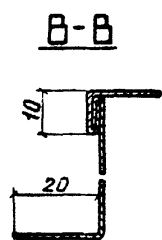
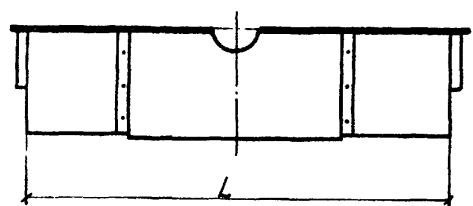


Марка, поз.	Обозначение	Наименование	Кол.	Масса ед., кг	Примечание
1	°	Стенка торцовая			
		Лист АД1.Н-0,8 ГОСТ 21631-76			
2		Стенка боковая			
		Лист АД1.Н-0,8 ГОСТ 21631-76			
3		Стенка верхняя			
		Лист АД1.Н-0,8 ГОСТ 21631-76			
4	°	Заклепка 4x8.37.10			
		ГОСТ 10299-80			

1. Количество материалов на один полукожух см. 7.906.9-2.2-27, лист 2...6.

2. Вместо листа алюминиевого возможно применение стали оцинкованной или кровельной (см. 7.906.9-2.0-01, приложение 6).

3. * Размеры для справк.



№ 10716
 Т.П. 7.906.9-2 0.2
 Изв. № 10716, Подпись и дата Взам. инв. №

7.906.9-2.2-27		
Полукожух тип III		
ТИП	Савраская	И.И.И.
Н.контр.	Коржикина	И.И.И.
Нач. отд.	Шабровско	И.И.И.
Рук.вр.	Сидорова	И.И.И.
Инж.	Штепикова	И.И.И.
Стенка	Лист	Листов
Р	7	6
ВНИПИ ТЕРМОПРОЕКТ		

Продолжение

Марка арматуры	Dy*, мм	L, мм	H, мм	R, мм	R1, мм	δK*, мм	Поз. 1		Поз. 2		Поз. 3		Поз. 4	
							Кол., шт.	Масса, ед., кг	Кол., шт.	Масса, ед., кг	Кол., шт.	Масса, ед., кг	Кол., шт.	Масса, ед., кг
3Л 1107.03 3Л 1107.08 3Л 1107.10 3КЛХ - 40 31с91бнжБ МА 11017	150	980	175	1090	305	130		0,22		2,0		2,67	50	0,0005
				1100	315	140		0,24		2,1		2,69	50	
				1110	325	150		0,26		2,16		2,77	52	
				1120	335	160		0,28		2,23		2,79	54	
				1130	345	170		0,31		2,3		2,82	55	
				1140	355	180		0,33		2,36		2,92	55	
				1150	365	190		0,36		2,43		2,99	56	
				1160	375	200		0,38		2,5		3,05	58	
				1170	385	210		0,41		2,57		3,09	59	
				1180	395	220		0,44		2,63	1	3,13	61	
	200	1110	215	1200	255	40	2	0,07		1,89		3,19	45	
				1210	265	50		0,09		1,97		3,21	45	
				1220	275	60		0,11		2,04		3,24	48	
				1230	285	70		0,13		2,11		3,27	48	
				1240	295	80		0,15		2,18		3,28	48	
				1250	305	90		0,17		2,25		3,32	51	
				1260	315	100		0,19		2,32		3,35	51	
				1270	325	110		0,21		2,39		3,55	52	
1280				335	120		0,23		2,46		3,6	54		
1290				345	130		0,25		2,53		3,62	54		
1300	355	140		0,28		2,60		3,63	55					
1310	365	150		0,30		2,67		3,65	56					

Т.П.7906.9-2 В.Р.

Н10716

Имя, Фамилия, Подпись и дата

7.906.9-22-27

Лист
4

Формат А3

Продолжение

Марка арматуры	D _с [*] мм	L, мм	H, мм	R, мм	R ₁ , мм	D _к [*] мм	Поз. 1		Поз. 2		Поз. 3		Поз. 4	
							Кол. шт.	Масса ед., кг	Кол. шт.	Масса ед., кг	Кол. шт.	Масса ед., кг	Кол. шт.	Масса ед., кг
ЗЛ 1107.03 ЗЛ 1107.08 ЗЛ 1107.10 ЗКЛХ-40 З1с 91БЖБ МА 11017	200	1110	215	1320	375	160		0,33		2,78		3,66	58	
				1330	385	170		0,35		2,85		3,73	58	
				1340	395	180		0,38		2,93		3,81	60	
				1350	405	190		0,41		3,0		3,94	61	
				1360	415	200		0,44		3,07		3,95	61	
				1370	425	210		0,47		3,15		4,01	61	
				1380	435	220		0,50		3,23		4,09	63	
				1390	445	230		0,53		3,30		4,16	63	
				1400	455	240		0,56		3,37		4,22	65	
МА 11021	250	915	203	1000	245	40		0,07		1,35		4,25	47	
				1010	255	50	2	0,08	1	1,4	1	4,4	47	00005
				1020	265	60		0,10		1,46		4,48	47	
				1030	275	70		0,12		1,52		4,6	50	
				1040	285	80		0,14		1,57		4,74	51	
				1050	295	90		0,16		1,62		4,88	51	
				1060	305	100		0,18		1,67		5,02	53	
				1070	315	110		0,20		1,74		5,2	53	
				1080	325	120		0,22		1,81		5,26	54	
				1090	335	130		0,25		1,88		5,4	54	
				1100	345	140		0,27		1,95		5,5	55	
				1110	355	150		0,29		2,02		5,55	55	
				1120	365	160		0,32		2,05		5,83	60	

П.П. 7.906.9-2.В.2

Н10716

Имя, Фамилия, Подпись, и дата
Время, мес. и год

7906.9-22-27

Истр
5

Форма А3

Продолжение

Марка арматуры	Dy, мм	L, мм	H, мм	R, мм	R1, мм	δ*, мм	Поз.1		Поз.2		Поз.3		Поз.4					
							Кол., шт.	Масса ед.,кг	Кол., шт.	Масса ед.,кг	Кол., шт.	Масса ед.,кг	Кол., шт.	Масса ед.,кг				
МА 11021	250	915	1130	203	375	170	2	0,34	1	2,06	1	6,01	60	0,0085				
			1140		385	180									0,37	2,12	6,12	60
			1150		395	190									0,40	2,18	6,3	61
			1160		405	200									0,43	2,23	6,48	63
			1170		415	210									0,46	2,29	6,54	63
			1180		425	220									0,49	2,34	6,7	64
			1190		435	230									0,51	2,4	6,8	66
			1200		445	240									0,54	2,45	7,02	67
			1210		455	250									0,57	2,5	7,2	67

Ч. 1. 7.906.9-2 8-2

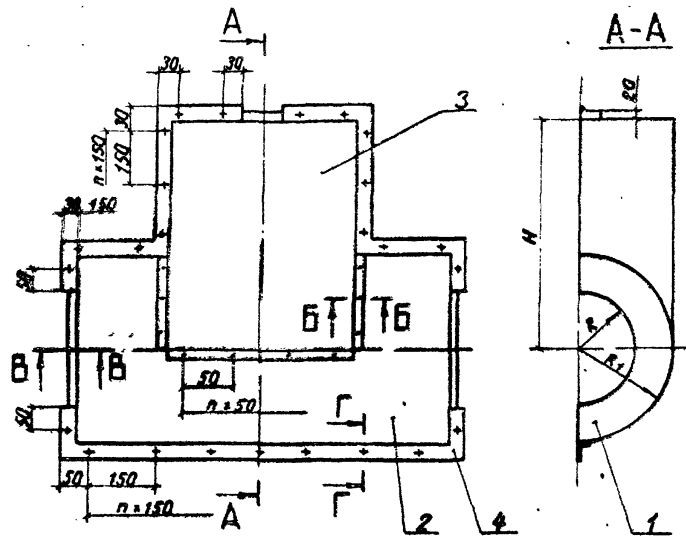
№ 0716

Ике. № подл. Подпись и дата
Взам. инв. №

7.906.9-22-27

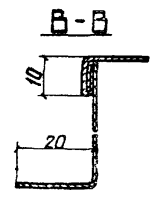
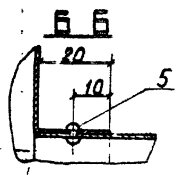
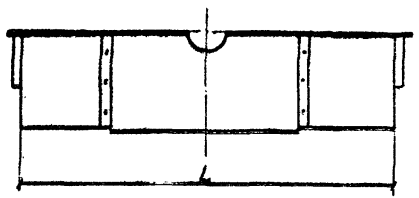
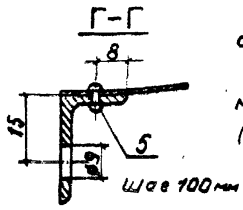
Лист
5

Формат А3



Марка поз.	Обозначение	Наименование	Кол.	Масса ед., кг	Примечание
1		Стенка торцовая			
		Лист АД1-Н-0,8 ГОСТ 21631-76			
2		Стенка боковая			
		Лист АД1-Н-0,8 ГОСТ 21631-76			
3		Стенка верхняя			
		Лист АД1-Н-0,8 ГОСТ 21631-76			
4		Рама			
		Профиль 410636			
		ГОСТ 13738-80			
5		Защелка 4x8,37,10			
		ГОСТ 10299-80			

1. Количество материалов на один полукожух см. 7.906.9-2.2-28, лист 2...6.
2. Вместо листа алюминиевого возможно применение стали оцинкованной или кровельной (см. 7.906.9-2.0-01, приложение 6).
3. * Размеры для справок.



Т.П. Р. 906.9-2.2-28
 М10716
 Имя, отчество, фамилия в алфав. порядке
 в алфав. порядке

7.906.9-2.2-28				Стандарт	Лист	Листов
Гип	Собранская	Иванов	Иванов	1	1	6
Н.Контр.	Коваленко	Иванов	Иванов			
Исп. от	Лубавенко	Иванов	Иванов			
Рук. эр.	Сидорова	Иванов	Иванов			
Инж.	Шелухина	Иванов	Иванов			

Полукожух
тип IV

ВНИПИ
ТЕПЛОПРОЕКТ

Количество материалов на один полукожух

Марка арматуры	D _у , мм	L, мм	H, мм	R, мм	R _г , мм	δ _к , мм	Поз.1		Поз.2		Поз.3		Поз.4		Поз.5						
							Кол.	Масса ед., кг	Кол.	Масса ед., кг	Кол.	Масса ед., кг	Кол. м	Масса ед., кг	Кол.	Масса ед., кг					
3Л 1107.03 3Л 1107.08 3Л 1107.10 3КАХ-40 31с918мжБ МА 11017	80	775	105	710	135	30	2	0,05	1	0,58	1	0,68	2,82	0,358	63	0,0005					
				720	145	40											0,04	0,74	0,83	2,86	55
				730	155	50											0,05	0,79	0,88	2,90	55
				740	165	60											0,06	0,84	0,95	2,94	56
				750	175	70											0,07	0,89	0,96	2,98	57
				760	185	80											0,08	0,95	0,99	3,02	59
				770	195	90											0,10	0,99	1,04	3,06	59
				780	205	100											0,11	1,04	1,07	3,10	63
				790	215	110											0,12	1,09	1,11	3,14	63
				800	225	120											0,14	1,14	1,15	3,18	64
				810	235	130											0,15	1,19	1,19	3,22	65
				820	245	140											0,17	1,25	1,22	3,26	68
				830	255	150											0,19	1,30	1,25	3,30	68
				840	265	160											0,21	1,35	1,29	3,34	68
				850	275	170											0,23	1,40	1,33	3,38	72
				860	285	180											0,25	1,45	1,38	3,42	72
				870	295	190											0,27	1,50	1,42	3,46	73
100	830	133	790	165	30	0,04	0,87	1,48	3,04	55											
			800	175	40	0,05	0,92	1,50	3,08	56											
			810	185	50	0,06	0,97	1,19	3,12	59											
			820	195	60	0,07	1,02	1,24	3,16	59											
		830	205	70	0,09	1,07	1,28	3,20	60												

Изм. № подл. | Подписан в лето | Изд. № 1/84

Н.0716

Т.П. Р.906.9-2 В.В.

7.906.9-22-28

Лист
2

Формат А3

Продолжение

Марка арматуры	D _с , мм	L, мм	H, мм	R, мм	R ₁ , мм	δ _к , мм	Поз. 1		Поз. 2		Поз. 3		Поз. 4		Поз. 5		
							Кол.	Масса ед, кг	Кол.	Масса ед, кг	Кол.	Масса ед, кг	Кол. м	Масса ед, кг	Кол.	Масса ед, кг	
3Л1107.03 3Л1107.08 3Л1107.10 3КЛх-40 31с 91 бнж Б МА 11017	100	830	840		215	80		0,10		1,13		1,32	3,24			63	
			850		225	90		0,12		1,18		1,36	3,28			64	
			860		235	100		0,13		1,24		1,40	3,32			64	
			870		245	110		0,15		1,29		1,44	3,36			67	
			880		255	120		0,17		1,34		1,49	3,4			68	
			890	133	265	130	2	0,19	1	1,39	1	1,59	3,44	0,358	69	0,0005	
			900		275	140		0,20		1,45		1,67	3,48			71	
			910		285	150		0,22		1,50		1,72	3,52			71	
			920		295	160		0,24		1,56		1,77	3,56			73	
			930		305	170		0,26		1,61		1,81	3,60			73	
	940		315	180		0,28		1,66		1,84	3,64			76			
	950		325	190		0,31		1,73		1,85	3,68			76			
	960		335	200		0,33		1,77		1,86	3,72			79			
	1000	150	380			215	40		0,06		1,31		2,32	3,69			66
	1010				225	50		0,07		1,37		2,02	3,73			67	
	1020				235	60		0,09		1,44		2,04	3,77			67	
	1030			175	245	70		0,11		1,49		2,04	3,81			70	
	1040				255	80		0,12		1,56		2,07	3,85			70	
	1050				265	90		0,14		1,62		2,15	3,89			71	
	1060				275	100		0,16		1,69		2,19	3,93			74	
1070				285	110		0,18		1,79		2,21	3,97			75		
1080				295	120		0,20		1,82		2,42	4,01			76		

Кан. М. гос. ин. Полимер и Магн. Вязк. ин. ц.

Н 10716

Т.П. 7 906.9-2 8 2

7.906.9-22-28

Лист
3

Формат А3

Продолжение

Марка арматуры	D _г , мм	L, мм	H, мм	R, мм	R ₁ , мм	B _к , мм	Поз. 1		Поз. 2		Поз. 3		Поз. 4		Поз. 5						
							Кол.	Масса ед., кг	Кол.	Масса ед., кг	Кол.	Масса ед., кг	Кол., м	Масса ед., кг	Кол.	Масса ед., кг					
3Л 1107. 03 3Л 1107. 08 3Л 1107. 10 3КЛХ - 40 3ис. 91бнжБ МА 11017	150	980	1090	175	305	130	2	0,22	1	1,83	1	2,45	4,05	0,358	83						
			1100		315	140											0,24	1,93	2,46	4,09	77
			1110		325	150											0,26	1,98	2,54	4,13	80
			1120		335	160											0,28	2,05	2,56	4,17	82
			1130		345	170											0,31	2,11	2,59	4,21	83
			1140		355	180											0,33	2,16	2,68	4,25	83
			1150		365	190											0,36	2,23	2,74	4,29	85
			1160		375	200											0,38	2,29	2,80	4,33	87
			1170		385	210											0,41	2,35	2,83	4,37	88
	1180	395	220	0,44	2,41	2,87	4,41	90													
	200	1110	1200	215	255	40	0,07	1,73	2,92	4,27	73										
			1210		265	50	0,09	2,72	2,94	4,31	74										
			1220		275	60	0,11	1,87	2,97	4,35	77										
			1230		285	70	0,13	1,94	3,00	4,39	77										
			1240		295	80	0,15	2,00	3,01	4,43	78										
			1250		305	90	0,17	2,06	3,04	4,47	81										
			1260		315	100	0,19	2,13	3,04	4,51	81										
			1270		325	110	0,21	2,19	3,26	4,55	82										
1280			335		120	0,23	2,25	3,30	4,59	85											
1290	345	130	0,25	2,32	3,32	4,63	85														
1300	355	140	0,28	2,39	3,33	4,67	86														
1310	365	150	0,30	2,45	3,25	4,71	87														

Т.П. 7.906.9-2 82

Н10116

Име. пол. Подпись и дата
Взам. инв. М

7.906.9-22-28

Лист
4

Формат А3

Продолжение

Марка арматуры	D _н , мм	L, мм	H, мм	R, мм	R ₁ , мм	B _н , мм	Поз.1		Поз.2		Поз.3		Поз.4		Поз.5	
							Кол.	Масса ед, кг	Кол.	Масса ед, кг	Кол.	Масса ед, кг	Кол., м	Масса ед, кг	Кол.	Масса ед, кг
ЗЛ 1107.03 ЗЛ 1107.08 ЗЛ 1107.10 ЗКЛУ-40 З1с918ммБ МА 11017	200	1110	1320	215	375	180	2	0,33	1°	2,55	1	3,36	4,75	0,358	90	0,0005
			1330		385	170		0,35		2,61		3,42	4,79		90	
			1340		395	180		0,38		2,89		3,49	4,83		92	
			1350		405	190		0,41		2,75		3,61	4,87		93	
			1360		415	200		0,44		2,82		3,62	4,91		94	
			1370		425	210		0,47		2,89		3,68	4,95		94	
			1380		435	220		0,50		2,96		3,75	4,99		95	
			1390		445	230		0,53		3,03		3,81	5,03		97	
			1400		455	240		0,56		3,09		3,87	5,07		99	
			МА 11021		250	915		1000		203		245	40			
1010	255	50		0,08			1,28	4,04	3,55		71					
1020	265	60		0,10			1,34	4,11	3,59		71					
1030	275	70		0,12			1,40	4,22	3,63		73					
1040	285	80		0,14			1,44	4,34	3,67		75					
1050	295	90		0,16			1,49	4,47	3,71		76					
1060	305	100		0,18			1,53	4,60	3,75		78					
1070	315	110		0,20			1,60	4,77	3,79		78					
1080	325	120		0,22			1,66	4,82	3,83		80					
1090	335	130		0,25			1,72	4,95	3,87		80					
1100	345	140		0,27			1,79	5,04	3,91		81					
1110	355	150		0,29			1,85	5,09	3,95		81					
1120	365	160		0,32			1,88	5,34	3,99		87					

Г. П. 2.906.9-2 8.2

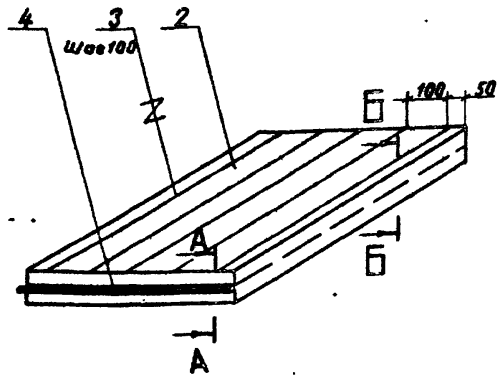
Н10716

Имя, фамилия, должность и дата (Ссылка на стр. №)

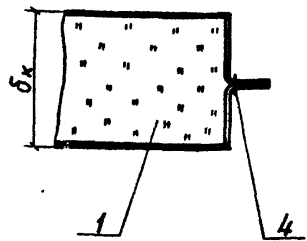
7.906.9-2.2-28

Лист
5

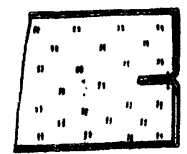
Формат А3



A-A



Б-Б



3. Размеры матрасов определить по чертежам тепловой изоляции фланцевых соединений, арматуры и трубопроводов.

4.* Матрац толщиной бк=30мм изготовить из матов супертонкого стекловолокна ТУ21-РСФСР-224-75.

Марка, поз.	Обозначение	Наименование	Кол.	Масса, кг	Примечание
1		Слой теплоизоляционный			
2		Оболочка			
3		Ткань стеклянная Т-13(100) гост 19170-73			
		Прошивка			
		Нить стеклянная БС 10-160*1*3(50) гост 8325-78			
4		Сшивка			
		Нить стеклянная БС 10-160*1*3(50) гост 8325-78			

1. Количество материалов на 1 м² матрасов см. 7.906.9-2.2-29, лист 2.

2. В качестве слоя теплоизоляционного могут быть использованы маты минераловатные прошивные гост 21880-76, маты из супертонкого стекловолокна без связующего ТУ21-РСФСР-224-75 и др. (см. 7.906.9-2.0-01, приложение 1).

7.906.9-2.2-29

Матрац

Г.И.П.	Савранская	В.И.М.	7.11.76
И.К.В.П.Р.	Хоружкина	В.И.М.	7.11.76
Нач. отд.	Давыденко	В.И.М.	7.11.76
Пр. констр.	Савранская	В.И.М.	7.11.76
Вед. инж.	Степанкина	В.И.М.	7.11.76

Стаяка	Лист	Листов
Р	1	2
ВНИПИ ТЕПЛОПРОЕКТ		

Формат А3

№ 716
Т.П. 7.906.9-2.2

Взам. инв. №
Подпись и дата

Количество материалов на 1 м³ матрацев

Поз.	Наименование материала	Толщина В конструкции (бк, мм)									
		30	40	50	60	70	80	90	100	110	120
		Толщина заказная (бз, мм)									
		—	60	70	90	100	120(60+60)	140(70+70)	160(70+80)	170(100+70)	180(90+90)
1	Плиты из минеральной ваты на синтетическом связующем марки ГОСТ 9573-92, м ³	*	1,5	1,5	1,5	1,5	1,5	1,5	1,5	1,5	1,5
2	Ткань стеклянная Т-13(100)ГОСТ 1970-73, м	84	67	53	46	39	36	32	30	28	25
3,4	Нить стеклянная бс10-160×1×3(60) ГОСТ 8323-78, м	1740	1300	1080	960	820	780	680	640	600	550

Т.П. 7.906.9-2 82

ИД0716

Имя, И. о. подл. Подпись и дата

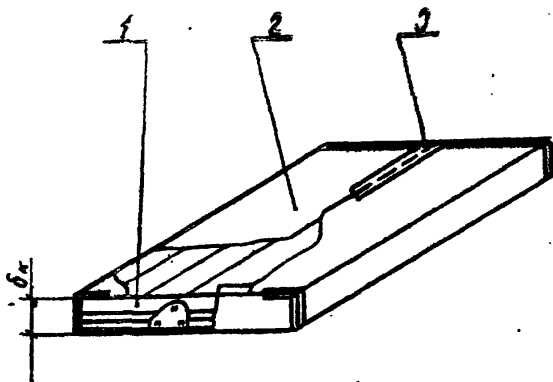
Взам. инв. №

7.906.9 - 2.2 - 29

Лист

2

Формат А3



Марка поз.	Обозначение	Наименование	Кол	Масса ед., кг	Примечание
1	7.906.9-2.2-29	Матрац			
2		Оболочка			
		Пленка полиэтиленовая марки Та			
		гост 10354-82			
3		Лента полиэтиленовая с липким слоем марки А50			
		гост 20477-75			

Количество материалов на 1 м² матрасов в пленке

бк, мм	Поз. 1		Поз. 2		Поз. 3	
	Кол., м ²	Масса ед., кг	Кол., м ²	Масса ед., кг	Кол., м	Масса ед., кг
30	1	115	79	0,184	140	0,015
40			61		108	
50			50		88	
60			44		76	
70			33		64	
80			35		60	
90			30		52	
100			28		48	
110			26		44	
120			24		40	

1. Количество материалов на 1 м² матрасов в пленке см. таблицу.

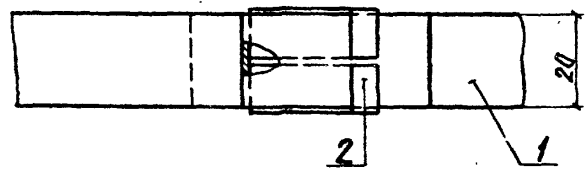
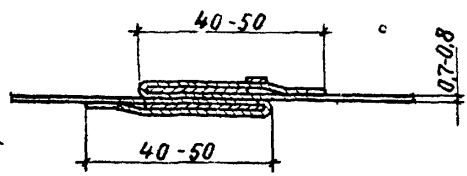
2. Все стыки пленки полиэтиленовой поз. 2 проклеить лентой полиэтиленовой с липким слоем поз. 3.

3. Размеры матрасов определить по чертежам тепловой изоляции фланцевых соединений, арматуры.

7.906.9-2.2-30			
ГИП	Савранская	В.И.	7.918
И.п.инж.	Коржиченко	К.В.	7.918
Нач. отд.	Щербаченко	В.А.	7.918
И.п. констр.	Савранская	В.И.	7.918
Вед. инж.	Степанов	В.И.	7.918
Матрац в пленке			Станция Лист Листов Р 1 1
			ВНИПИ ТЕПЛОПРОЕКТ

Формат А3

Ил. 7.906.9-2 б.0
 №0716
 М.п. инж. Степанов В.И.



Марка, поз.	Обозначение	Наименование	Кол.	Масса ед., кг	Примечание
1		Лента АД1.М-0,8×40			
		ГОСТ 13726-78			см табл
2		Пряжка тип I-A			
		ТУ 36-1492-77	1	0,0027	

Количество ленты на один бандаж

d [*] , мм	δ [*] , мм	Поз. 1	
		L заг., м	Масса ед., кг
14	30	0,33	0,015
	40	0,40	0,018
	50	0,46	0,020
	60	0,52	0,023
	70	0,58	0,025
22	30	0,34	0,015
	40	0,41	0,018
	50	0,47	0,021

Продолжение

d [*] , мм	δ [*] , мм	Поз. 1	
		L заг., м	Масса ед., кг
22	60	0,53	0,023
	70	0,60	0,026
25	30	0,37	0,016
	40	0,43	0,018
	50	0,49	0,022
	60	0,56	0,025
	70	0,62	0,027
	80	0,68	0,030

1. Вместо ленты АД1.М-0,8×40 поз.1 может быть применена лента стальная упаковочная 0,7×20 ГОСТ 3560-73 с пряжкой тип I-0 ТУ 36-1492-77, Массу поз. 1 и 2 определить пересчетом.
2. Материал бандажа и пряжки должен соответствовать материалу защитного покрытия.
3. d^{*} - наружный диаметр трубопровода.

Н10716 П.Л. 7.906.9-2 В2

Имя, Фамилия, Подпись и дата Взам. инв. №

7.906.9-22-31			
Гип	Сабранская	Александр	1.08.83
Н.контр.	Коржичина	Людмила	1.08.83
Нач. отд.	Добровенко	Людмила	1.08.83
Гл. констр.	Сабранская	Людмила	1.08.83
Вед. инж.	Степанчик	Владимир	1.08.83
Сталля	Лист	Листов	
Р	1	6	
Бандаж с пряжкой			ВНИПИ ТЕПЛОПРОЕКТ

Продолжение

dH, мм	δK, мм	Поз. 1		
		L заг., м	Масса, кг	
25	90	0,74	0,032	
	100	0,81	0,035	
32	30	0,39	0,017	
	40	0,45	0,020	
	50	0,51	0,022	
	60	0,58	0,026	
	70	0,64	0,028	
	80	0,70	0,031	
	90	0,77	0,034	
	100	0,83	0,037	
	45	30	0,43	0,019
		40	0,49	0,022
50		0,56	0,025	
60		0,62	0,027	
70		0,68	0,030	
80		0,74	0,033	
90		0,81	0,036	
100		0,87	0,038	
57		110	0,93	0,041
		120	0,99	0,044
	30	0,47	0,021	
	40	0,53	0,023	
	50	0,59	0,026	
	60	0,66	0,029	
	70	0,72	0,032	
	80	0,78	0,034	

Продолжение

dH, мм	δK, мм	Поз. 1		
		L заг., м	Масса, кг	
57	90	0,84	0,037	
	100	0,91	0,040	
	110	0,97	0,043	
	120	1,03	0,045	
	130	1,10	0,048	
	140	1,16	0,051	
	150	1,22	0,054	
	160	1,28	0,056	
	76	30	0,53	0,023
		40	0,59	0,026
50		0,65	0,029	
60		0,72	0,032	
70		0,78	0,034	
80		0,84	0,037	
90		0,90	0,040	
100		0,97	0,043	
110		1,03	0,047	
120		1,09	0,048	
89	130	1,16	0,051	
	140	1,22	0,054	
	150	1,28	0,056	
	160	1,34	0,059	
	170	1,41	0,062	
	180	1,47	0,065	
	30	0,57	0,025	
	40	0,63	0,028	

Продолжение

dH, мм	δK, мм	Поз. 1	
		L заг., м	Масса, кг
89	50	0,69	0,030
	60	0,76	0,033
	70	0,82	0,036
	80	0,88	0,039
	90	0,94	0,041
	100	1,01	0,044
	110	1,07	0,047
	120	1,14	0,050
	130	1,20	0,053
	140	1,26	0,055
	150	1,32	0,058
	160	1,38	0,061
	170	1,45	0,063
	108	180	1,51
190		1,57	0,069
30		0,63	0,028
40		0,69	0,030
50		0,75	0,033
60		0,82	0,036
70		0,88	0,039
80		0,94	0,041
90		1,01	0,044
100		1,07	0,047
110	1,13	0,050	
120	1,19	0,052	

Продолжение

dH, мм	δK, мм	Поз. 1		
		L заг., м	Масса, кг	
108	130	1,27	0,055	
	140	1,32	0,058	
	150	1,38	0,061	
	160	1,44	0,063	
	170	1,51	0,066	
	180	1,57	0,069	
	190	1,63	0,072	
	200	1,70	0,075	
	133	40	0,77	0,034
		50	0,83	0,037
60		0,90	0,040	
70		0,96	0,042	
80		1,02	0,045	
90		1,09	0,048	
100		1,15	0,051	
110		1,21	0,053	
120		1,27	0,056	
130		1,33	0,059	
	140	1,40	0,062	
	150	1,46	0,064	
	160	1,52	0,067	
	170	1,59	0,070	
	180	1,65	0,073	
	190	1,71	0,075	
	200	1,77	0,078	
	210	1,84	0,081	

Т.п. 7.906.9-2 В.2

ИЮНЬ

Имя, фамилия, должность и адрес (всего стр. 14)

7.906.9 - 2.2 - 31

Лист

2

формат А3

Продолжение

d _н , мм	d _к , мм	Поз.1	
		L заг, м	Масса, кг
159	40	0,85	0,031
	50	0,91	0,040
	60	0,98	0,043
	70	1,04	0,046
	80	1,10	0,048
	90	1,16	0,051
	100	1,23	0,054
	110	1,29	0,057
	120	1,35	0,059
	130	1,42	0,062
	140	1,48	0,065
	150	1,54	0,068
	160	1,60	0,071
	170	1,67	0,074
	180	1,73	0,076
190	1,79	0,079	
200	1,86	0,082	
210	1,92	0,084	
220	1,98	0,087	
219	40	1,04	0,046
	50	1,10	0,048
	60	1,16	0,051
	70	1,23	0,054
	80	1,29	0,057
	90	1,35	0,059

Продолжение

d _н , мм	d _к , мм	Поз.1	
		L заг, м	Масса, кг
219	100	1,42	0,062
	110	1,48	0,065
	120	1,54	0,068
	130	1,60	0,071
	140	1,67	0,074
	150	1,73	0,076
	160	1,79	0,079
	170	1,86	0,082
	180	1,92	0,084
	190	1,98	0,087
	200	2,04	0,090
	210	2,11	0,093
	220	2,07	0,091
	230	2,13	0,094
	240	2,29	0,101
273	40	1,22	0,054
	50	1,27	0,056
	60	1,33	0,059
	70	1,40	0,062
	80	1,46	0,065
	90	1,52	0,067
	100	1,59	0,070
110	1,65	0,073	
120	1,71	0,075	
130	1,77	0,078	

Продолжение

d _н , мм	d _к , мм	Поз.1	
		L заг, м	Масса, кг
273	140	1,84	0,081
	150	1,90	0,084
	160	1,96	0,086
	170	2,03	0,089
	180	2,09	0,092
	190	2,15	0,095
	200	2,21	0,097
	210	2,28	0,101
	220	2,34	0,103
	230	2,40	0,106
325	240	2,46	0,108
	40	1,37	0,060
	50	1,43	0,063
	60	1,50	0,066
	70	1,56	0,069
	80	1,62	0,071
	90	1,69	0,074
	100	1,75	0,077
	110	1,81	0,080
	120	1,87	0,082
130	1,94	0,085	
140	2,00	0,088	
150	2,06	0,091	
160	2,13	0,094	
170	2,19	0,096	

Продолжение

d _н , мм	d _к , мм	Поз.1		
		L заг, м	Масса, кг	
325	180	2,25	0,099	
	190	2,31	0,102	
	200	2,38	0,105	
	210	2,44	0,107	
	220	2,50	0,110	
	230	2,56	0,113	
	240	2,63	0,116	
	250	2,69	0,118	
	377	40	1,54	0,068
		50	1,60	0,071
60		1,66	0,073	
70		1,72	0,076	
80		1,79	0,079	
90		1,85	0,082	
100		1,91	0,084	
110		1,98	0,087	
120		2,04	0,090	
130		2,10	0,093	
140	2,16	0,095		
150	2,23	0,098		
160	2,29	0,101		
170	2,35	0,104		
180	2,41	0,106		
190	2,48	0,109		
200	2,54	0,112		

Т.П. 7.906.9-2 8.2

0716

Имя, № серии, Подпись и дата, Взам. инв. №

7.906.9-2.2-31

Лист

3

Формат А3

Продолжение

dH*, мм	δK*, мм	Поз. 1	
		L, заг. м	Масса, кг
377	210	2,60	0,115
	220	2,67	0,118
	230	2,73	0,120
	240	2,79	0,123
	250	2,85	0,125
	260	2,92	0,129
426	40	1,69	0,074
	50	1,75	0,077
	60	1,82	0,080
	70	1,88	0,083
	80	1,94	0,085
	90	2,00	0,088
	100	2,07	0,091
	110	2,13	0,094
	120	2,19	0,096
	130	2,25	0,099
	140	2,32	0,102
	150	2,38	0,105
	160	2,44	0,107
	170	2,51	0,110
	180	2,57	0,113
	190	2,63	0,116
200	2,69	0,118	
210	2,76	0,121	
220	2,82	0,124	

Продолжение

dH*, мм	δK*, мм	Поз. 1	
		L, заг. м	Масса, кг
426	230	2,88	0,127
	240	2,94	0,129
	250	3,01	0,133
	260	3,07	0,135
	270	3,13	0,138
	280	3,20	0,141
	480	40	1,85
50		1,91	0,084
60		1,97	0,087
70		2,03	0,089
80		2,10	0,092
90		2,16	0,095
100		2,22	0,098
110		2,29	0,101
120		2,35	0,103
130		2,41	0,106
140		2,47	0,109
150		2,54	0,112
160		2,60	0,114
170		2,66	0,117
180	2,73	0,120	
190	2,79	0,124	
200	2,85	0,126	
210	2,91	0,129	
220	2,98	0,131	

Продолжение

dH*, мм	δK*, мм	Поз. 1	
		L, заг. м	Масса, кг
480 °	230	3,04	0,134
	240	3,10	0,137
	250	3,16	0,139
	260	3,23	0,142
	270	3,29	0,145
	280	3,35	0,148
	290	3,42	0,151
	300	3,48	0,153
	40	2,01	0,088
	50	2,08	0,092
529	60	2,14	0,094
	70	2,20	0,097
	80	2,26	0,099
	90	2,33	0,103
	100	2,39	0,105
	110	2,45	0,108
	120	2,51	0,111
	130	2,58	0,114
	140	2,64	0,116
	150	2,70	0,119
	160	2,77	0,122
170	2,83	0,125	
180	2,89	0,127	
190	2,95	0,130	
200	3,02	0,133	

Продолжение

dH*, мм	δK*, мм	Поз. 1	
		L, заг. м	Масса, кг
529	210	3,08	0,136
	220	3,14	0,138
	230	3,21	0,141
	240	3,27	0,144
	250	3,33	0,147
	260	3,39	0,149
	270	3,46	0,152
	280	3,52	0,155
	290	3,58	0,158
	300	3,65	0,161
	310	3,71	0,163
630	320	3,77	0,166
	40	2,33	0,103
	50	2,39	0,105
	60	2,46	0,108
	70	2,52	0,111
	80	2,58	0,114
	90	2,64	0,116
	100	2,71	0,119
	110	2,77	0,122
	120	2,83	0,125
	130	2,89	0,127
140	2,96	0,130	
150	3,02	0,133	
160	3,08	0,136	

Н10716
Т.п. 7.906.9-2 8.2

Лист № подл. Подпись и дата Взам. инв. №

7.906.9-22-31

Лист
4

Формат А3

Продолжение

d _H , мм	δ _K , мм	Поз. 1	
		L _{заг.} , м	Масса, кг
630	170	3,15	0,139
	180	3,21	0,141
	190	3,27	0,144
	200	3,33	0,147
	210	3,40	0,150
	720	40	2,61
50		2,67	0,117
60		2,74	0,121
70		2,80	0,123
80		2,86	0,126
90		2,93	0,129
100		2,99	0,132
110		3,05	0,134
120		3,11	0,137
130		3,18	0,140
140		3,24	0,143
150		3,30	0,145
160		3,37	0,148
170		3,43	0,151
820	180	3,49	0,154
	190	3,55	0,156
	200	3,62	0,159
	210	3,68	0,162
	40	2,93	0,129
	50	2,99	0,132

Продолжение

d _H , мм	δ _K , мм	Поз. 1	
		L _{заг.} , м	Масса, кг
820	60	3,05	0,134
	70	3,11	0,137
	80	3,18	0,140
	90	3,24	0,143
	100	3,30	0,145
	110	3,37	0,148
	120	3,43	0,151
	130	3,49	0,154
	140	3,55	0,156
	150	3,62	0,159
	160	3,68	0,162
	170	3,74	0,165
	180	3,81	0,168
	920	190	3,87
200		3,93	0,173
210		3,99	0,176
40		3,24	0,143
50		3,30	0,145
60		3,37	0,148
70		3,43	0,151
80		3,49	0,154
90		3,55	0,156
100		3,62	0,159
110		3,68	0,162
120		3,74	0,165

Продолжение

d _H , мм	δ _K , мм	Поз. 1	
		L _{заг.} , м	Масса, кг
920	130	3,81	0,168
	140	3,87	0,170
	150	3,93	0,173
	160	3,99	0,176
	170	4,06	0,179
	180	4,12	0,181
	190	4,18	0,184
	200	4,24	0,187
	210	4,31	0,190
	1020	40	3,55
50		3,62	0,159
60		3,68	0,162
70		3,74	0,165
80		3,81	0,168
90		3,87	0,170
100		3,93	0,173
110		3,99	0,176
120		4,06	0,179
130		4,12	0,181
140		4,18	0,184
150		4,24	0,187
160		4,31	0,190
170		4,37	0,192
180	4,43	0,195	
190	4,50	0,198	

Продолжение

d _H , мм	δ _K , мм	Поз. 1	
		L _{заг.} , м	Масса, кг
1020	200	4,56	0,201
	210	4,62	0,204
	40	4,18	0,184
	50	4,24	0,187
	60	4,31	0,190
	70	4,37	0,192
1220	80	4,43	0,195
	90	4,50	0,198
	100	4,56	0,201
	110	4,62	0,203
	120	4,68	0,206
	130	4,75	0,209
	140	4,81	0,212
	150	4,87	0,214
	160	4,94	0,217
	170	5,00	0,220
	180	5,06	0,223
	190	5,12	0,225
	200	5,19	0,228
	210	5,25	0,231
1320	40	4,50	0,198
	50	4,56	0,201
	60	4,62	0,203
	70	4,68	0,206
	80	4,74	0,209

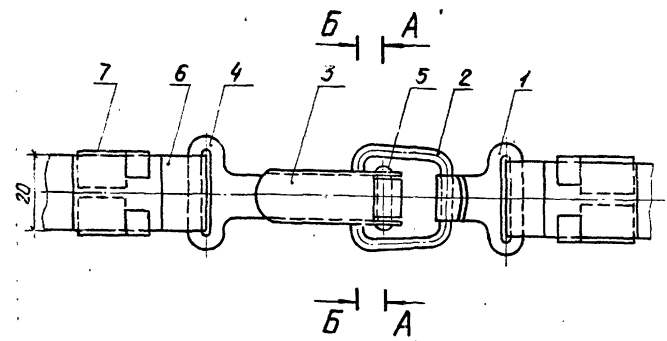
Т.П. 7.906.9-2 8.2
ИЮ716

Име. № подл. | Подпись в блго. | Взам. инв. №

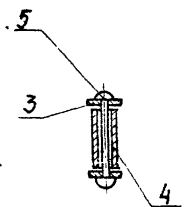
7.906.9-22-31

Лист
5

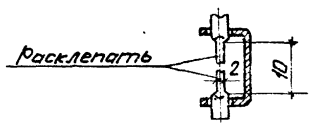
Формат А3



A-A



B-B



Марка, поз.	Обозначение	Наименование	Кол.	Масса ед., кг	Примечание
1		Ключок			
		Лист оцинкованный			
		1,5 ГОСТ 14918-80	1	0,015	
2		Серьга			
		Проволока 5-24			
		ГОСТ 3282-74	1	0,02	
3		Рычаг			
		Лист оцинкованный			
		1,5 ГОСТ 14918-80	1	0,03	
4		Тяга			
		Лист оцинкованный			
		1,5 ГОСТ 14918-80	1	0,02	
5		Защелка 4x26,01,009			
		ГОСТ 10299-80	1	0,003	
6		Лента АД1 М-0,8x1,0			Разрезать
		ГОСТ 13726-78	1м	0,04	пополам
7		Пряжка тип I			
		ТУ 36-1492-77	2	0,0027	

* Размеры для справок.

7.906.9 - 2.2 - 32

ТИП	Сабранская	Виды	1/1886	Стадия	Лист	Листов
И контр.	Кержакина	Сделано	1/25,86	Р	1	2
Исп. отп.	Либравенко	15-11	1/25,86	внутри ТЕПЛОПРОЕКТ		
Ил. контр.	Сабранская	Форм.	1/25,86			
Вед. инж.	Игнаткина	Ильин	1/25,86			

Бандаж с замком

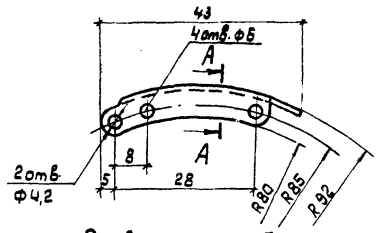
Формат А3

Т.П. 2.906.9-2.8.2

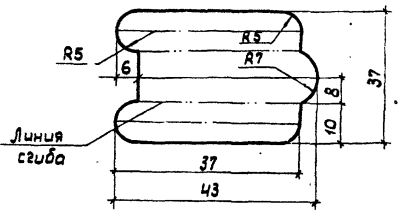
И10716

Изм. № 1
Подпись и дата
Изм. № 1

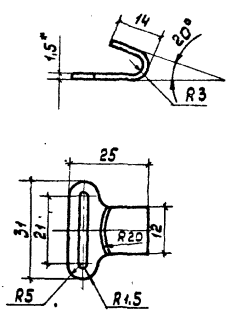
Поз. 3



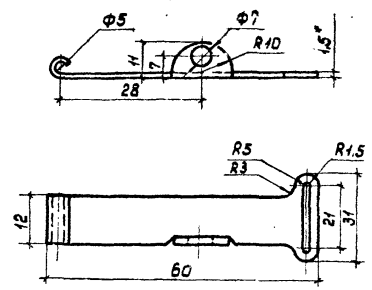
Развертка поз. 3



Поз. 1

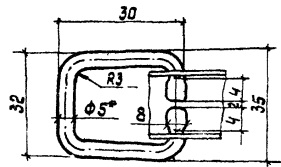
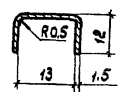


Поз. 4



Поз. 2

A - A



Ф.П. 7.906.9-2 В.2

ИД0116

Имя и фамилия: Подпись и дата: Число, месяц, год

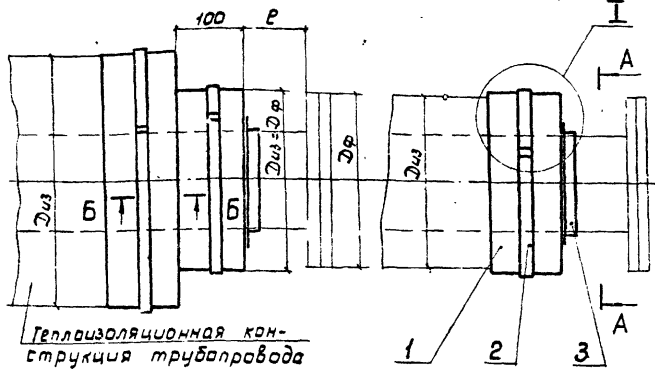
7.906.9 - 2.2 - 32

Лист 2

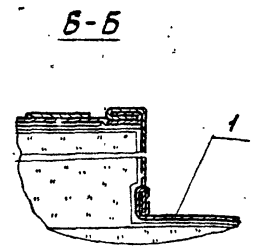
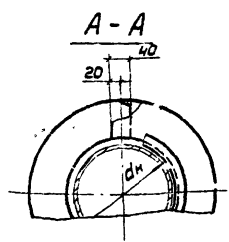
Формат А3

При $D_{из} > D_{ф.}$

При $D_{из} \leq D_{ф.}$



Геллоизоляционная конструкция трубопровода



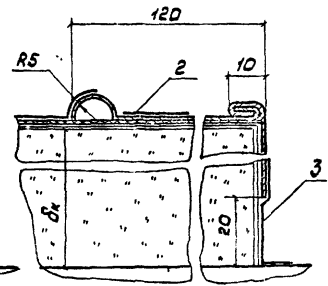
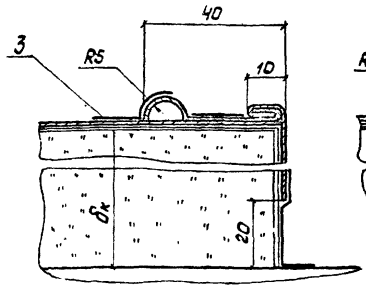
Марка, поз.	Обозначение	Наименование	Кол.	Масса ед. кг	Примечание
1		Манжета			см. п.1
		Лист АДН-0.8			
		ГОСТ 21531-76			
2	7.906.9-2.2-31	Бандаж с пряжкой			
3		Лента полиэтиленовая с лилким слоем А50ГОСТ20477-75			



При покровном слое из листа металлического



При покровном слое из рулонных материалов



1. Размеры манжеты поз.1 и массу ед. определить по месту.
2. Количество отделок торца у фланцевого соединения и у арматуры - 2 штуки.
3. При защитном покрытии трубопровода из металлического листа материал манжеты соответствует материалу защитного покрытия.

И.И. 7.906.9-2 6.2

ИД716

Имя, Ф.И.О., Подпись, № листа, Взам. инв. №

Гип	Свердловская	Фабрика	Электр.
и констр.	Курганская	К.И.И.	Т.И.И.
Нач. отд.	Дальневосточная	У.И.	Т.И.И.
Гл. инженер	Свердловская	К.И.	Т.И.И.
Инж. и м.ж.	Степаново	В.И.	Т.И.И.

7.906.9-2.2-33

Отделка торца изоляции

Страна	Лист	Листов
Р		1
ВНИИ ТЕПЛОПРОЕКТ		

Госстрой СССР
Томанский филиал
ЦИТП
Типовой проект / серия /
№ 7.906.9-2.42
Заказ № 1697
Цена 6 руб. 04 коп.
Тираж 2800
Дата ..25 09 1987г.