
ФЕДЕРАЛЬНОЕ АГЕНТСТВО

ПО ТЕХНИЧЕСКОМУ РЕГУЛИРОВАНИЮ И МЕТРОЛОГИИ



НАЦИОНАЛЬНЫЙ
СТАНДАРТ
РОССИЙСКОЙ
ФЕДЕРАЦИИ

ГОСТ Р EN
12942/A1/A2—
2010

Система стандартов безопасности труда
**СРЕДСТВА ИНДИВИДУАЛЬНОЙ ЗАЩИТЫ
ОРГАНОВ ДЫХАНИЯ.
ФИЛЬТРУЮЩИЕ СИЗОД
С ПРИНУДИТЕЛЬНОЙ ПОДАЧЕЙ ВОЗДУХА,
ИСПОЛЬЗУЕМЫЕ С МАСКАМИ,
ПОЛУМАСКАМИ И ЧЕТВЕРТЬМАСКАМИ**

**Общие технические требования.
Методы испытаний. Маркировка**

EN 12942:1998+A1:2002+A2:2008

Respiratory protective devices — Power assisted filtering devices incorporating full face masks, half masks or quarter masks — Requirements, testing, marking (IDT)

Издание официальное



Москва
Стандартинформ
2011

Предисловие

Цели и принципы стандартизации в Российской Федерации установлены Федеральным законом от 27 декабря 2002 г. № 184-ФЗ «О техническом регулировании», а правила применения национальных стандартов Российской Федерации — ГОСТ Р 1.0—2004 «Стандартизация в Российской Федерации. Основные положения»

Сведения о стандарте

1 РАЗРАБОТАН Техническим комитетом по стандартизации средств индивидуальной защиты ТК 320 «СИЗ» на основе собственного аутентичного перевода на русский язык стандарта, указанного в пункте 4

2 ВНЕСЕН Техническим комитетом по стандартизации средств индивидуальной защиты ТК 320 «СИЗ»

3 УТВЕРЖДЕН И ВВЕДЕН В ДЕЙСТВИЕ Приказом Федерального агентства по техническому регулированию и метрологии от 30 ноября 2010 г. № 781-ст

4 Настоящий стандарт идентичен региональному стандарту ЕН 12942:1998+A1:2002+A2:2008 «Средства индивидуальной защиты органов дыхания. СИЗОД фильтрующие с принудительной подачей воздуха, используемые с масками, полумасками и четвертьмасками. Технические требования, испытания, маркировка» (EN 12942:1998+A1:2002+A2:2008 «Respiratory protective devices — Power assisted filtering devices incorporating full face masks, half masks or quarter masks — Requirements, testing, marking»).

Наименование настоящего стандарта изменено относительно наименования указанного регионального стандарта для приведения в соответствие с ГОСТ Р 1.5 (подраздел 3.5).

При применении настоящего стандарта рекомендуется использовать вместо ссылочных международных стандартов соответствующие им национальные стандарты, сведения о которых приведены в справочном приложении ДА

5 ВВЕДЕН ВПЕРВЫЕ

Информация об изменениях к настоящему стандарту публикуется в ежегодно издаваемом информационном указателе «Национальные стандарты», а текст изменений и поправок — в ежемесячно издаваемых информационных указателях «Национальные стандарты». В случае пересмотра (замены) или отмены настоящего стандарта соответствующее уведомление будет опубликовано в ежемесячно издаваемом информационном указателе «Национальные стандарты». Соответствующая информация, уведомление и тексты размещаются также в информационной системе общего пользования — на официальном сайте Федерального агентства по техническому регулированию и метрологии в сети Интернет.

© Стандартиформ, 2011

Настоящий стандарт не может быть полностью или частично воспроизведен, тиражирован и распространен в качестве официального издания без разрешения Федерального агентства по техническому регулированию и метрологии.

Содержание

1 Область применения	1
2 Нормативные ссылки	1
3 Термины и определения	2
4 Обозначение	2
5 Классификация	2
6 Общие технические требования	3
7 Методы испытаний	12
8 Маркировка	32
9 Информация, предоставляемая изготовителем	34
Приложение ДА (справочное) Сведения о соответствии ссылочных международных стандартов ссылочным национальным стандартам Российской Федерации	36

НАЦИОНАЛЬНЫЙ СТАНДАРТ РОССИЙСКОЙ ФЕДЕРАЦИИ

Система стандартов безопасности труда

**СРЕДСТВА ИНДИВИДУАЛЬНОЙ ЗАЩИТЫ ОРГАНОВ ДЫХАНИЯ.
ФИЛЬТРУЮЩИЕ СИЗОД С ПРИНУДИТЕЛЬНОЙ ПОДАЧЕЙ ВОЗДУХА,
ИСПОЛЬЗУЕМЫЕ С МАСКАМИ, ПОЛУМАСКАМИ И ЧЕТВЕРТЬМАСКАМИ****Общие технические требования.
Методы испытаний. Маркировка**

Occupational safety standards system. Respiratory protective devices. Power assisted filtering devices incorporating full face masks, half masks or quarter masks. General technical requirements. Test methods. Marking

Дата введения — 2012 — 01 — 01

1 Область применения

Настоящий стандарт устанавливает минимальные требования к средствам индивидуальной защиты органов дыхания (СИЗОД) с принудительной подачей воздуха, используемые с масками, полумасками и четвертьмасками вместе с противогазовыми, противоаэрозольными или комбинированными фильтрами. Стандарт не распространяется на СИЗОД, предназначенные для использования в условиях недостатка кислорода (т. е. при концентрации кислорода менее 17 об. %), а также на самоспасатели.

Стандарт не распространяется на следующие типы СИЗОД:

- пожарные;
- военные;
- медицинские;
- авиационные;
- для подводных работ.

2 Нормативные ссылки

В настоящем стандарте использованы нормативные ссылки на следующие стандарты:

ЕН 132 Средства индивидуальной защиты органов дыхания. Определения терминов и пиктограммы (EN 132 Respiratory protective devices — Definitions of terms and pictograms)

ЕН 134 Устройства для защиты органов дыхания. Номенклатура составных частей (EN 134 Respiratory protective devices — Nomenclature of components)

ЕН 136 Устройства для защиты органов дыхания. Маски на все лицо. Требования, испытания, маркировка (EN 136 Respiratory protective devices — Full face masks — Requirements, testing, marking)

ЕН 140 Средства индивидуальной защиты органов дыхания. Полумаски и четвертьмаски. Требования, испытания, маркировка. Поправка (EN 140 Respiratory protective devices — Half masks and quarter masks — Requirements, testing, marking. Corrigendum)

ЕН 148-1 Средства индивидуальной защиты органов дыхания. Нарезные соединения для лицевых частей. Часть 1. Стандартные нарезные соединения (EN 148-1 Respiratory protective devices — Threads for facepieces — Part 1 — Standard thread connection)

ЕН 166 Средства индивидуальной защиты органов зрения. Общие технические условия (EN 166 Personal eye protection — Specifications)

ЕН 169 Средства индивидуальной защиты органов зрения. Светофильтры для сварочных и аналогичных работ. Требования к коэффициенту пропускания и рекомендованное применение (EN 169 Personal eye protection — Filters for welding and related techniques — Transmittance requirements and recommended utilisation)

ЕН 170 Средства индивидуальной защиты органов зрения. Светофильтры ультрафиолетовые. Требования к коэффициенту пропускания и рекомендованное применение (EN 170 Personal eye protection — Ultraviolet filters — Transmittance requirements and recommended use)

ЕН 171 Средства индивидуальной защиты органов зрения. Светофильтры инфракрасные. Требования к коэффициенту пропускания и рекомендованное применение (EN 171 Personal eye protection — Infrared filters — Transmittance requirements and recommended use)

ЕН 379 СИЗ глаз. Автоматические светофильтры для сварки (EN 379 Personal eye protection — Automatic welding filters)

ЕН 13274-7 СИЗОД. Методы испытаний. Часть 7. Определение проницаемости противоаэрозольного фильтра (EN 13274-7 Respiratory protective devices — Methods of test — Part 7 — Determination of particle filter penetration)

ЕН 60079-0 Оборудование электрическое для взрывоопасных газовых сред. Часть 0. Общие требования (IEC 60079-0 Electrical apparatus for explosive gas atmospheres — Part 0 — General requirements)

ЕН ИСО 6941 Изделия текстильные. Характеристики горения. Определение способности к распространению пламени на вертикально расположенных образцах (EN ISO 6941 Textile fabrics — Burning behaviour — Measurement of flame spread properties of vertically oriented specimens)

3 Термины и определения

3.1 Определения

В настоящем стандарте применяются термины и определения в соответствии с ЕН 132 и номенклатура в соответствии с ЕН 134 со следующими дополнениями:

3.1.1 **интерактивный расход воздушного потока** (interactive flow): Расход потока воздуха как результат совместного действия блока с принудительной подачей и синусоидальной дыхательной активности пользователя с надетой лицевой частью.

3.1.2 **противоаэрозольный или комбинированный фильтр многоцветного использования** (re-usable particle or combined filter): Противоаэрозольный или комбинированный фильтр, предназначенный для использования в течение более одной смены.

3.2 Описание

СИЗОД фильтрующие с принудительной подачей воздуха, используемые с масками, полумасками и четвертьмасками обычно состоят из следующих элементов:

а) одного или нескольких фильтров, через который (которые) проходит весь воздух, подаваемый в подмасочное пространство;

б) блока принудительной подачи воздуха, который подает атмосферный воздух, прошедший через фильтры, в подмасочное пространство либо непосредственно, либо через дыхательный шланг. Источник питания блока принудительной подачи воздуха может быть носимым или не носимым самим пользователем;

в) маски, полумаски или четвертьмаски;

г) клапана выдоха или иного выпускного устройства, через которое отводится выдыхаемый воздух или избыточный поток воздуха, превышающий потребность пользователя.

4 Обозначение

СИЗОД, соответствующие требованиям настоящего стандарта, обозначают следующим образом:

Фильтрующее СИЗОД с принудительной подачей воздуха/ГОСТ Р ЕН 12942/ (класс) (тип) (обозначение фильтра многоцветного (одноразового) использования).

Фильтрующее СИЗОД с принудительной подачей воздуха/ ГОСТ Р ЕН 12942/ TM2 A2P SL.

Фильтрующее СИЗОД с принудительной подачей воздуха/ ГОСТ Р ЕН 12942/ TM3 P NR S.

NR-обозначение (non re-usable), пр-обозначение (re-usable), прSL-обозначение, прS-обозначение пр.

5 Классификация

Полностью укомплектованные СИЗОД классифицируют и обозначают в соответствии с максимальным коэффициентом подсоса, как приведено в таблице 1.

Т а б л и ц а 1 — Классификация полностью укомплектованных СИЗОД

Классификация СИЗОД			Максимальный коэффициент подсоса, %		Максимальная проницаемость противоаэрозольного фильтра, %	
Класс	Марка и класс противогазового фильтра	Противоаэрозольный фильтр	Состояние блока принудительной подачи воздуха		Аэрозоль хлорида натрия	Аэрозоль парафинового масла
			включен	выключен		
ТМ 1	A1, 2 или 3 B1, 2 или 3 E1, 2 или 3 K1, 2 или 3 AX SX	P	5	5	5	5
ТМ 2	A1, 2 или 3 B1, 2 или 3 E1, 2 или 3 K1, 2 или 3 AX SX	P	0,5	1	0,5	0,5
ТМ 3	A1, 2 или 3 B1, 2 или 3 E1, 2 или 3 K1, 2 или 3 AX SX Hg NO	P	0,05	0,1	0,05	0,05

6 Общие технические требования

6.1 Материалы

6.1.1 Общие положения

СИЗОД должно быть изготовлено из материалов, устойчивых к воздействию условий, для использования в которых оно предназначено, а именно: температуры, влажности и коррозионной среды.

Испытания проводят в соответствии с требованиями 7.2.

6.1.2 Совместимость с кожей

Материалы, которые могут контактировать с кожей пользователя, не должны вызывать раздражения кожи или оказывать иное неблагоприятное воздействие на здоровье пользователя.

6.1.3 Чистка и дезинфекция

Материалы СИЗОД не должны менять своих свойств при использовании чистящих и дезинфицирующих средств, рекомендованных изготовителем.

Испытания проводят в соответствии с требованиями 7.2 и 7.3.5.15.

6.1.4 Края деталей

Края деталей СИЗОД, которые могут контактировать с пользователем, не должны иметь острых кромок и заусенцев.

Испытания проводят в соответствии с требованиями 7.2.

6.2 Устойчивость к температурному воздействию

После предварительной подготовки в соответствии с требованиями 7.1 полностью укомплектованное СИЗОД (кроме фильтров) не должно иметь видимых деформаций основных элементов, и эти элементы не должны в ходе испытаний отсоединяться от СИЗОД. После испытаний СИЗОД должно соответствовать требованиям 6.3—6.10 и 6.12—6.17.

Испытания проводят в соответствии с требованиями 7.1.

П р и м е ч а н и я

1 Считается, что полностью укомплектованное СИЗОД не содержит зарядного устройства, если только зарядное устройство не является неотъемлемой частью СИЗОД.

2 Требования для предварительной подготовки фильтров перед испытаниями приведены в 7.1.

6.3 Лицевая часть

6.3.1 Общие положения

Если лицевая часть снабжена стандартным резьбовым соединением, описанным в EN 148-1, она должна соответствовать требованиям EN 136 или EN 140 соответственно.

Дополнительные элементы СИЗОД, поставляемые изготовителем, не должны ухудшать защитные свойства СИЗОД, установленные настоящим стандартом.

Если лицевая часть спроектирована для использования исключительно в качестве элемента СИЗОД с принудительной подачей воздуха, она не должна оснащаться стандартным резьбовым соединителем, описанным в EN 148-1, и должна соответствовать требованиям 6.3.2 EN 136 или 6.3.3 EN 140.

6.3.2 Маски (за исключением описанных в EN 136)

6.3.2.1 Соединительный узел

Соединительный узел лицевой части должен быть герметичным.

В ходе испытаний в соответствии с требованиями 5.7 EN 136 соединительный узел должен выдерживать силу растяжения (500 ± 50) Н, направленную перпендикулярно к плоскости соединительного узла, в течение (10 ± 1) с.

Все съемные элементы должны легко соединяться и надежно закрепляться без использования специальных инструментов, если это отдельно не оговорено в инструкции по эксплуатации. Все виды уплотнения должны оставаться на своих местах при отсоединении элементов во время использования.

Испытания проводят в соответствии с требованиями 7.2.

6.3.2.2 Клапаны выдоха

6.3.2.2.1 Маска должна быть оснащена клапаном(и), позволяющим(и) удалять выдыхаемый воздух, если потребуется, избыточный поток воздуха, превышающий потребность пользователя.

6.3.2.2.2 Конструкция клапанов выдоха должна обеспечивать простоту в обращении и обслуживании, а также их правильную замену.

Испытания проводят в соответствии с требованиями 7.2.

6.3.2.2.3 Клапаны выдоха должны правильно функционировать во всех положениях маски, определенных в 7.6.3.

Испытания проводят в соответствии с требованиями 7.6.3.

6.3.2.2.4 Клапаны выдоха должны быть защищены корпусом от попадания грязи и механических повреждений или должны быть устойчивыми к воздействию указанных факторов. Клапаны выдоха могут быть заключены в корпус или в любое другое устройство для того, чтобы СИЗОД соответствовало требованиям 6.4.

6.3.2.2.5 Клапаны выдоха должны продолжать правильно функционировать в соответствии с требованиями 7.2, 7.3 и 7.6 после прохождения через них постоянного воздушного потока расходом (300 ± 15) дм³/мин в течение (60 ± 6) с.

6.3.2.2.6 Если гнездо клапана выдоха крепится на корпусе лицевой части, оно должно выдерживать силу растяжения (150 ± 15) Н, приложенную перпендикулярно к плоскости крепления клапана выдоха, в течение (10 ± 1) с. Испытание повторяют 10 раз с интервалами в 10 с.

6.3.2.3 Ремни крепления и/или оголовье

Ремни крепления и/или оголовье должны быть сконструированы таким образом, чтобы лицевую часть можно было легко снимать и надевать.

Ремни крепления и/или оголовье должны регулироваться и обеспечивать надежную и комфортную фиксацию лицевой части в нужном положении.

Испытания проводят в соответствии с требованиями 7.2 и 7.4.

Каждый ремень крепления надетой на голову манекена лицевой части должен выдерживать силу растяжения (150 ± 15) Н в направлении растяжения в течение (10 ± 1) с.

6.3.2.4 Смотровые стекла

6.3.2.4.1 Смотровые стекла не должны искажать зрительное восприятие и не должны допускать запотевания, значительно влияющего на зрительное восприятие, которое определяется субъективно во время испытаний в соответствии с 7.3 и 7.4.

В случае использования рекомендованных производителем средств для снижения запотевания они не должны оказывать раздражающего или какого-либо иного вредного воздействия на здоровье пользователя, а также не должны оказывать негативного воздействия на СИЗОД при применении в определенных производителем условиях эксплуатации.

6.3.2.4.2 При проведении испытаний в соответствии с требованиями 5.8 ЕН 136 полностью укомплектованное СИЗОД должно обеспечивать следующую площадь поля зрения:

- маска, снабженная одним панорамным стеклом, должна обеспечивать площадь поля зрения не менее 70 % относительно площади поля зрения без маски, а совокупность монокулярных полей зрения должна составлять не менее 80 %;

- маска с двумя смотровыми стеклами должна быть сконструирована таким образом, чтобы площадь поля зрения составляла не менее 70 %, а совокупность монокулярных полей зрения составляла не менее 20 %.

6.3.2.4.3 Если смотровые стекла предназначены дополнительно для защиты от неионизирующего излучения, то уровень обеспечиваемой защиты должен соответствовать требованиям соответствующих стандартов ЕН 166, ЕН 169, ЕН 170, ЕН 171 или ЕН 379.

Если элемент СИЗОД, обеспечивающий защиту от неионизирующего излучения, является неотъемлемой частью СИЗОД, на которое распространяется настоящий стандарт, то площадь поля зрения должна измеряться в соответствии с требованиями 5.8 ЕН 136, а результаты измерения должны быть приведены только в качестве дополнительной информации; СИЗОД должно соответствовать требованиям соответствующих разделов ЕН 166, ЕН 169, ЕН 170, ЕН 171 или ЕН 379.

6.3.2.4.4 После испытаний в соответствии с 5.9 ЕН 136 (при этом испытаниям подлежат только два образца) смотровые стекла не должны иметь каких-либо повреждений, которые могут привести к несоответствию лицевой части требованиям 6.4 настоящего стандарта.

6.3.2.5 Переговорная мембрана

В тех случаях, когда лицевая часть включает в себя переговорную мембрану, она должна быть защищена от механических повреждений и должна выдерживать положительное статическое давление 1,5 кПа и отрицательное статическое давление 8,0 кПа.

Если узел переговорной мембраны наглухо вмонтирован в корпус лицевой части, то он должен выдерживать силу растяжения 150 Н, направленную перпендикулярно к плоскости переговорной мембраны и прилагаемую в течение 10 с. Испытание повторяют 10 раз с интервалами в 10 с.

6.3.3 Полумаски и четвертьмаски (за исключением описанных ЕН 140)

6.3.3.1 Соединительные узлы

Все съемные элементы должны легко соединяться и надежно закрепляться без использования специальных инструментов, если это отдельно не оговорено в инструкции по эксплуатации. Все виды уплотнения должны оставаться на своих местах при замене съемных элементов.

Испытания проводят в соответствии с требованиями 7.2.

Соединение с полумаской или четвертьмаской должно быть прочным и герметичным и должно выдерживать силу растяжения (50 ± 5) Н, направленную перпендикулярно к плоскости соединительного узла, в течение (10 ± 1) с, при этом лицевая часть должна быть закреплена за корпус.

Испытания проводят в соответствии с требованиями 5.7 ЕН 140.

6.3.3.2 Устройства выдоха

6.3.3.2.1 Полумаска или четвертьмаска должна быть оснащена клапаном(и), позволяющим(и) удалять выдыхаемый воздух и, если потребуется, избыточный поток воздуха, превышающий потребность пользователя.

6.3.3.2.2 Конструкция клапанов выдоха должна обеспечивать простоту в обращении и обслуживании, а также их правильную замену.

Испытания проводят в соответствии с требованиями 7.2.

6.3.3.2.3 Устройства выдоха должны правильно функционировать во всех положениях лицевой части, определенных в 7.6.3.

Испытания проводят в соответствии с требованиями 7.6.3.

6.3.3.2.4 Клапаны выдоха должны быть защищены от попадания грязи и механических повреждений или должны быть защищены корпусом от попадания грязи и механических повреждений или должны быть устойчивыми к воздействию указанных факторов. Клапаны выдоха могут быть заключены в корпус или в любое другое устройство для того, чтобы маска соответствовала требованиям 6.4.

6.3.3.2.5 Клапаны выдоха должны сохранять работоспособность в соответствии с требованиями 7.2, 7.3 и 7.6 после прохождения через них постоянного воздушного потока расходом (300 ± 15) дм³/мин в течение (60 ± 6) с.

6.3.3.2.6 Если гнездо клапана выдоха присоединено к корпусу лицевой части, оно должно выдерживать силу растяжения (150 ± 15) Н, приложенную перпендикулярно к плоскости гнезда клапана выдоха, в течение (10 ± 1) с. Испытание повторяют 10 раз с интервалами в 10 с.

6.3.3.3 Ремни крепления и/или оголовье

Ремни крепления и/или оголовье должны быть сконструированы таким образом, чтобы полумаску или четвертьмаску было легко снимать и надевать.

Ремни крепления и/или оголовье должны регулироваться и обеспечивать надежную и комфортную фиксацию полумаски или четвертьмаски в нужном положении.

Испытания проводят в соответствии с требованиями 7.2 и 7.4.

Каждый ремень крепления надетой полумаски или четвертьмаски должен выдерживать силу растяжения (50 ± 5) Н в направлении растяжения в течение (10 ± 1) с.

6.3.3.4 Поле зрения

Площадь поля зрения должна быть признана приемлемой в процессе эксплуатационных испытаний.

При проведении испытаний по определению площади поля зрения полностью укомплектованного СИЗОД применяют метод, приведенный в 5.8 ЕН 140.

6.4 Коэффициент подсоса

6.4.1 Блок принудительной подачи воздуха включен

Испытания проводят при минимальных характеристиках СИЗОД по данным изготовителя, при этом подсос тест-вещества в каждом из упражнений для каждого из 10 испытуемых не должен превышать значений, указанных в графе 4 таблицы 1 для соответствующего класса СИЗОД.

Испытания проводят в соответствии с требованиями 7.3.

6.4.2 Блок принудительной подачи воздуха выключен

Для 3 из 10 испытуемых после испытания с включенным блоком принудительной подачи воздуха, не снимая СИЗОД, проводят испытания с выключенным блоком принудительной подачи, во время которых подсос тест-вещества для каждого из 3 испытуемых не должен превышать значений, указанных в графе 5 таблицы 1 для соответствующего класса СИЗОД.

Испытания проводят в соответствии с требованиями 7.3.

6.5 Сопротивление дыханию

6.5.1 Общие положения

Сопротивление дыханию должно удовлетворять требованиям 6.5.2 и 6.5.3 до и после испытания на устойчивость к запылению в соответствии с 7.9.

6.5.2 Сопротивление воздушному потоку на вдохе

Во время испытаний в соответствии с требованиями 7.6.1 максимальное сопротивление воздушному потоку на вдохе не должно превышать 1100 Па. Во время испытаний в соответствии с требованиями 7.6.2 и 7.6.4 максимальное сопротивление воздушному потоку на вдохе не должно превышать 350 Па.

6.5.3 Сопротивление воздушному потоку на выдохе

Во время испытаний в соответствии с требованиями 7.6.3 максимальное сопротивление воздушному потоку на выдохе не должно превышать 700 Па.

6.6 Подача воздуха

6.6.1 Общие положения

Минимальный объемный поток воздуха полностью укомплектованного СИЗОД должен быть не менее минимальных характеристик СИЗОД по данным изготовителя в течение времени работы СИЗОД по данным изготовителя, но не менее 4 ч. Испытания проводят при температуре окружающего воздуха и в соответствии с требованиями 7.7.

Если минимальные характеристики СИЗОД по данным изготовителя представляют собой только минимальный объемный поток воздуха по данным изготовителя, то расход подаваемого воздуха определяют в соответствии с требованиями 7.8.

При проведении испытаний в соответствии с 7.3 и 7.4 воздушный поток и характер его распределения в подмасочном пространстве не должны причинять неудобств пользователю (например, вызывать значительное переохлаждение головы и лица или раздражать глаза).

6.6.2 При проведении эксплуатационных испытаний подача воздуха не должна самопроизвольно и непреднамеренно отключаться.

6.6.3 При наличии устройства регулирования воздушного потока, которое позволяет устанавливать расход воздушного потока, соответствующий определенному классу СИЗОД, оно не должно переключаться на режим работы, соответствующий другому классу СИЗОД, во время использования. Устройство, позволяющее регулировать воздушный поток, должно при этом показывать, какому классу СИЗОД соответ-

ствует заданный расход воздуха (см. таблицу 1). Конструкция устройства не должна допускать самопроизвольного изменения скорости воздушного потока.

Допускается регулирование расхода воздушного потока во время использования СИЗОД в пределах, установленных для данного класса СИЗОД.

Испытания проводят в соответствии с требованиями 7.2 и 7.4.

6.7 Средства контроля

Средство контроля должно обеспечивать проведение прямой или косвенной проверки того, что характеристики СИЗОД обеспечивают параметры, превышающие минимальные характеристики по данным изготовителя, перед каждым использованием. Средство контроля должно быть испытано на работоспособность при соблюдении или превышении минимальных характеристик по данным изготовителя.

6.8 Устойчивость к запылению

СИЗОД с противоаэрозольными или комбинированными фильтрами (включая специальные фильтры) должны пройти испытания на устойчивость к запылению в соответствии с требованиями 7.9.

После проведения испытаний на устойчивость к запылению СИЗОД должно соответствовать требованиям к сопротивлению дыханию, приведенным в 6.5, а также эксплуатационные характеристики должны быть не менее минимальных характеристик по данным изготовителя; фильтр/фильтры должны соответствовать требованиям по проницаемости (графы 6 и 7 таблицы 1) при проведении испытаний в соответствии с 7.14 при скорости потока воздуха, которая соответствует максимальному значению скорости интерактивного воздушного потока, определяемой в 7.12.

6.9 Электрооборудование

Конструкция компонентов электрооборудования не должна допускать самопроизвольного снижения потока воздуха или изменения его направления.

СИЗОД, предназначенные для работы во взрывоопасной атмосфере, должны соответствовать требованиям ЕН 50 014 и ЕН 50 020.

В случае если источником электропитания является аккумуляторная батарея, ее конструкция не должна допускать утечек электролита.

Аккумуляторная батарея должна иметь защиту от короткого замыкания.

Испытания проводят в соответствии с требованиями 7.2 и 7.4.

П р и м е ч а н и е — Не следует использовать длинные провода для электропитания. Для работы СИЗОД рекомендуется использовать низковольтное напряжение электропитания: не более 60 В постоянного тока или не более 25 В переменного тока (при частоте 50 Гц).

6.10 Дыхательный шланг

6.10.1 Дыхательный шланг не должен зацепляться за посторонние предметы и препятствовать свободному движению головы пользователя, которое определяется испытателями субъективно во время испытаний в соответствии с 7.3 и 7.4.

6.10.2 При проведении испытаний в соответствии с требованиями 7.10 максимальное сопротивление вдоху не должно изменяться более чем на 50 Па и не должно превышать 350 Па.

Дыхательный шланг не должен иметь видимых деформаций через 5 мин после проведения испытаний.

6.10.3 Шланги и соединительные узлы должны соответствовать требованиям, приведенным в таблице 2, а также в ходе испытаний не должно происходить разъединение или физическое повреждение шлангов. Если СИЗОД оснащено несколькими шлангами, то каждый шланг должен соответствовать требованиям, приведенным в таблице 2.

Испытания проводят в соответствии с требованиями 7.11.

Т а б л и ц а 2 — Механическая прочность шлангов и соединительных элементов

Класс СИЗОД	Прочность, Н
ТМ 1	50
ТМ 2	100
ТМ 3	250

6.11 Фильтры

6.11.1 Проницаемость и время защитного действия

6.11.1.1 Противоаэрозольные фильтры

Противоаэрозольные фильтрующие СИЗОД с принудительной подачей воздуха классифицируют в зависимости от максимальной проницаемости противоаэрозольного фильтра (графы 6 и 7 таблицы 1), определяемой во время испытаний в соответствии с требованиями 7.14, при скорости потока воздуха, соответствующей максимальному значению скорости интерактивного воздушного потока, определяемой в соответствии с 7.12. Установлены три класса защиты, которые следует обозначать в виде

ТМyР,

где у — класс защиты в зависимости от коэффициента подсоса (1, 2 или 3).

Противоаэрозольные фильтры класса ТМ2Р или ТМ3Р включают в себя уровень защиты, обеспечиваемый противоаэрозольными фильтрами более низкого класса или классов.

6.11.1.2 Противогазовые фильтры

Противогазовые фильтрующие СИЗОД с принудительной подачей воздуха классифицируют в зависимости от назначения и времени защитного действия, которое определяется во время испытаний в соответствии с требованиями 7.14 при скорости потока воздуха, соответствующей среднему значению скорости интерактивного воздушного потока, определяемой в соответствии с 7.12. Противогазовые фильтры следует обозначать

ТМyГазz,

где у — класс защиты, соответствующий коэффициенту подсоса (1, 2 или 3);

z — класс защиты, соответствующий времени защитного действия противогазового фильтра (1, 2 или 3);

Газ — марка противогазового фильтра, см. ниже (i), (ii) и (iii).

а) марки противогазовых фильтров

Противогазовые фильтры подразделяются на следующие отдельные марки или их комбинации. Если маркировка противогазового фильтра содержит комбинацию нескольких марок, он должен соответствовать требованиям для каждой отдельной марки.

(i) марки А, В, Е и К

марка А: предназначена для защиты от органических газов и паров с температурой кипения свыше 65 °С, рекомендованных изготовителем;

марка В: предназначена для защиты от неорганических газов и паров, за исключением оксида углерода, рекомендованных изготовителем;

марка Е: предназначена для защиты от диоксида серы и других кислых газов и паров, рекомендованных изготовителем;

марка К: предназначена для защиты от аммиака и его органических производных, рекомендованных изготовителем.

(ii) фильтры специальных марок

марка NO: предназначена для защиты от оксидов азота (NO, NO₂, NO_x);

марка Hg: предназначена для защиты от паров ртути.

Противогазовые фильтры специальных марок должны включать противоаэрозольный фильтр и должны применяться только в СИЗОД класса ТМ3.

(iii) марки АХ и SХ

марка АХ: предназначена для защиты от органических соединений с температурой кипения не более 65 °С, рекомендованных изготовителем;

марка SХ: предназначена для защиты от специальных соединений, рекомендованных изготовителем.

б) классы фильтров

(i) Противогазовые фильтры типов А, В, Е и К подразделяются на классы в зависимости от времени защитного действия

класс 1 — фильтры низкой эффективности,

класс 2 — фильтры средней эффективности,

класс 3 — фильтры высокой эффективности.

Уровень защиты, обеспечиваемый противогазовыми фильтрами класса 2 или 3, включает уровень защиты, обеспечиваемый противогазовыми фильтрами более низкого класса или классов.

Специальные фильтры не подразделяются на классы.

6.11.1.3 Комбинированные фильтры

Комбинированный фильтр в своем обозначении должен содержать обозначения противоаэрозольного фильтра и противогазового фильтра в соответствии с 6.11.1.1 и 6.11.1.2, в виде

ТМу Газz P,

где у — 1, 2 или 3;

z — 1, 2 или 3;

Газ — марка противогазового фильтра, см. 6.11.1.2.

6.11.2 Общие технические требования к фильтрам

6.11.2.1 Соединительный узел

Соединение между фильтром(ами) и сопряженной частью СИЗОД должно быть прочным и герметичным. Фильтр может быть присоединен к сопряженной части СИЗОД неразъемным соединением, соединением особого типа или винтовой резьбой (в том числе нестандартной).

Требования к стандартным резьбовым соединениям установлены ЕН 148-1.

Фильтры, не являющиеся предварительными фильтрами, должны заменяться без использования специальных инструментов и должны быть маркированы во избежание неправильной сборки.

Противоаэрозольный фильтр, являющийся частью комбинированного фильтра, должен располагаться перед противогазовым фильтром по отношению к входящему воздушному потоку.

Испытания проводят в соответствии с требованиями 7.2.

6.11.2.2 Материалы

Фильтрующий материал должен быть устойчив к коррозии.

Материал фильтра и газообразные продукты, выносимые потоком воздуха из фильтра, не должны представлять опасность и быть вредными для пользователя и не должны вызывать у него неприятные ощущения.

6.11.2.3 Механическая прочность

После проведения испытаний в соответствии с требованиями 7.13 фильтры не должны иметь механических повреждений. После визуального осмотра фильтры должны пройти испытания на соответствие требованиям 6.11.2.4.

6.11.2.4 Эффективность фильтров

6.11.2.4.1 Противоаэрозольные фильтры

Противоаэрозольные фильтры должны соответствовать требованиям, приведенным в графе 6 или в графах 6 и 7 таблицы 1. Испытания проводят в соответствии с требованиями 7.14.1 и 7.14.2.

Фильтры, предназначенные для защиты от твердых и жидких аэрозолей, испытывают на проницаемость с использованием тест-аэрозолей хлорида натрия и парафинового масла.

Фильтры, предназначенные для защиты от твердых аэрозолей и аэрозолей на водной основе, испытывают на проницаемость с использованием только тест-аэрозоля хлорида натрия.

6.11.2.4.2 Противогазовые фильтры марок А, В, Е и К и комбинированные фильтры

Противогазовые фильтры должны соответствовать требованиям, приведенным в таблице 3. Испытания проводят в соответствии с требованиями 7.14.1, 7.14.3.1 и 7.14.3.2.

Если противогазовый фильтр используется вместе с противоаэрозольным фильтром, то такой комбинированный фильтр, в дополнение к требованиям, приведенным в таблице 3, должен соответствовать требованиям по проницаемости противоаэрозольных фильтров, приведенным в таблице 1.

6.11.2.4.3 Специальные фильтры

Специальные фильтры должны соответствовать требованиям, приведенным в таблице 4, и требованиям по проницаемости противоаэрозольных фильтров, приведенным в таблице 1. Испытания проводят в соответствии с требованиями 7.14.1, 7.14.3.1 и 7.14.3.3.

6.11.2.4.4 Фильтры АХ

Фильтры АХ должны соответствовать требованиям, приведенным в таблице 5, и, если являются комбинированными, требованиям по проницаемости противоаэрозольных фильтров, приведенным в таблице 1. Испытания проводят в соответствии с требованиями 7.14.1, 7.14.3.1 и 7.14.3.4.

6.11.2.4.5 Фильтры SX**6.11.2.4.5.1 Сорбция**

Время защитного действия фильтров SX должно быть не менее 20 мин. Испытания проводят в соответствии с требованиями 7.14.1, 7.14.3.1 и 7.14.3.5.

П р и м е ч а н и е — Минимальное время защитного действия, приведенное в таблицах 3, 4 и 5, применимо только для лабораторных испытаний в стандартных условиях. Эти данные не дают представления о возможном сроке службы при использовании СИЗОД. В зависимости от условий эксплуатации фактическое время службы СИЗОД может отличаться от значений, устанавливаемых настоящим стандартом, как в меньшую, так и в большую сторону.

6.11.2.4.5.2 Десорбция

Проскоковая концентрация тест-вещества для фильтров SX не должна превышать $5 \text{ см}^3/\text{м}^3$. Испытания проводят в соответствии с требованиями 7.14.1, 7.14.3.1 и 7.14.3.5.

6.11.2.4.5.3 Если противогазовый фильтр используется вместе с противоаэрозольным фильтром, то такой комбинированный фильтр, в дополнение к требованиям 6.11.2.4.5.1 и 6.11.2.4.5.2, должен соответствовать требованиям по проницаемости противоаэрозольных фильтров, приведенным в таблице 1.

6.11.2.4.5.4 Комплект фильтров

При использовании более одного фильтра распределение воздушного потока, проходящего через фильтры, должно быть сбалансированным. Поток воздуха через комплект фильтров считается сбалансированным, если выполняется следующее условие по сопротивлению фильтров воздушному потоку

$$\left(\frac{|\Delta \text{сопротивление воздушному потоку}|_{\max}}{\text{среднее сопротивление воздушному потоку}} \right) \leq 0,2,$$

где $|\Delta \text{сопротивление воздушному потоку}|_{\max}$ — максимальная разность сопротивлений фильтров из комплекта фильтров;

среднее сопротивление воздушному потоку — среднее арифметическое сопротивление одного фильтра из комплекта фильтров.

Для оценки баланса необходимо измерить сопротивление фильтров воздушному потоку при воздушном потоке, соответствующем максимальному или среднему интерактивному воздушному потоку, и разделить результат на число фильтров в комплекте.

Т а б л и ц а 3 — Время защитного действия противогазовых фильтров марок А, В, Е и К

Марка и класс фильтра	Тест-вещество	Время защитного действия в условиях испытания, мин
A1	Циклогексан C_6H_{12}	70
B1	Хлор Cl_2	20
	Сероводород H_2S	40
	Циановодород HCN	25
E1	Диоксид серы SO_2	20
K1	Аммиак NH_3	50
A2	Циклогексан C_6H_{12}	70
B2	Хлор Cl_2	20
	Сероводород H_2S	40
	Циановодород HCN	25
E2	Диоксид серы SO_2	20
K2	Аммиак NH_3	50
A3	Циклогексан C_6H_{12}	35

Окончание таблицы 3

Марка и класс фильтра	Тест-вещество	Время защитного действия в условиях испытания, мин
ВЗ	Хлор Cl ₂	20
	Сероводород H ₂ S	40
	Циановодород HCN	25
ЕЗ	Диоксид серы SO ₂	20
КЗ	Аммиак NH ₃	40

Т а б л и ц а 4 — Время защитного действия специальных фильтров

Марка фильтра	Тест-вещество	Время защитного действия в условиях испытания
NO P	Оксид азота NO	20 мин
	Диоксид азота NO ₂	20 мин
Hg P	Пары ртути Hg	100 ч

Т а б л и ц а 5 — Время защитного действия фильтров АХ

Тест-вещество	Время защитного действия в условиях испытания, мин
Диметиловый эфир CH ₃ -O-CH ₃	50
Изобутан C ₄ H ₁₀	50

6.12 Уровень шума

Уровень шума, производимого СИЗОД, не должен превышать 75 дБ (А).

Испытания проводят в соответствии с требованиями 7.16.

6.13 Содержание диоксида углерода во вдыхаемом воздухе

Среднее значение содержания диоксида углерода во вдыхаемом воздухе не должно превышать следующих значений:

- (1) 1 % по объему при включенном блоке принудительной подачи;
- (2) 2 % по объему при выключенном блоке принудительной подачи.

Испытания проводят в соответствии с требованиями 7.5.

6.14 Устойчивость к воспламенению

Материалы СИЗОД не должны воспламеняться или воспламеняться и гореть после извлечения из пламени. Испытания проводят в соответствии с требованиями 7.15.

Образцы СИЗОД, подвергнутые испытаниям на устойчивость к воспламенению согласно требованиям 7.15, в дальнейших испытаниях не используются.

6.15 Масса съёмных элементов лицевой части

6.15.1 Маска

Общая масса всех съёмных элементов (включая фильтры), предназначенных для использования в комбинации с маской, не должна превышать 500 г.

6.15.2 Полумаска и четвертьмаска

Общая масса всех съёмных элементов (включая фильтры), предназначенных для использования в комбинации с полумаской или четвертьмаской, не должна превышать 300 г.

6.16 Общая масса СИЗОД

Общая масса СИЗОД не должна превышать 5 кг, при этом масса элементов СИЗОД, приходящаяся на голову пользователя, не должна превышать 1,5 кг.

6.17 Определение эксплуатационных свойств

Эксплуатационные свойства определяют при условиях окружающей среды, аналогичных условиям практического применения. В ходе эксплуатационных испытаний должны выявляться возможные недостатки СИЗОД, которые не могут быть обнаружены иными методами, описанными в данном стандарте.

Сведения об испытаниях эксплуатационных свойств СИЗОД отражают в протоколе испытательной лаборатории. В случае получения отрицательного заключения, основанного на субъективной оценке испытателей, заявитель имеет право обратиться в другую аккредитованную испытательную лабораторию для повторных испытаний.

Эксплуатационные испытания проводят в соответствии с требованиями 7.4.

7 Методы испытаний

Порядок испытаний указан в таблице 6.

Т а б л и ц а 6 — Порядок испытаний

Пункт требований	Наименование	Число образцов	Предварительная подготовка образцов	Пункт испытаний	Ссылки на другие пункты требований
6.1	Материалы	2	ПП (1), ТВ (1)	7.2, 7.3	
6.2	Устойчивость к температурному воздействию	1	ПП	7.1, 7.2	6.3—6.10 6.12—6.17
6.3	Лицевая часть	2	ПП (1), ТВ (1)	7.2, 7.3, 7.4, 7.6	6.4
6.4	Коэффициент подсоса	2	ПП (1), ТВ (1)	7.3	6.2
6.5	Сопротивление дыханию	2	ПП (1), ТВ (1)	7.6, 7.9	6.2
6.6	Подача воздуха	2	ПП (1), ТВ (1)	7.2, 7.3, 7.4, 7.7, 7.8	6.2
6.7	Средства контроля	2	ПП (1), ТВ (1)		6.2
6.8	Устойчивость к запылению	2 фильтра (для каждого вида аэрозоля)	ПП	7.9, 7.12, 7.14	6.2, 6.5
6.9	Электрооборудование	2	ПП (1), ТВ (1)	7.2, 7.4	6.2
6.10	Дыхательный шланг	2	ПП (1), ТВ (1)	7.3, 7.4, 7.10, 7.11	6.2
6.11	Фильтры	4 фильтра (для каждого вида аэрозоля или газа)	МВ (2), МВ и ТВ (2)	7.2, 7.12, 7.13, 7.14	
6.12	Уровень шума	2	ПП (1), ТВ (1)	7.16	6.2
6.13	Содержание диоксида углерода во вдыхаемом воздухе	2	ПП (1), ТВ (1)	7.5	6.2
6.14	Устойчивость к воспламенению	2	ПП (1), ТВ (1)	7.15	6.2
6.15	Масса съёмных элементов лицевой части	2	ПП (1), ТВ (1)		6.2
6.16	Общая масса СИЗОД	2	ПП (1), ТВ (1)		6.2

Окончание таблицы 6

Пункт требований	Наименование	Число образцов	Предварительная подготовка образцов	Пункт испытаний	Ссылки на другие пункты требований
6.17	Определение эксплуатационных свойств	2	ПП (1), ТВ (1)	7.4	6.2
7.2	Визуальный осмотр	2	ПП (1), ТВ (1)	7.2	6.1, 6.2, 6.3, 6.6, 6.9, 6.11

ПП — состояние после поставки; ТВ — температурное воздействие в соответствии с 7.1; МВ — устойчивость к механическому воздействию в соответствии с 7.13.

Примечание — Каждому пункту требований, приведенных в графах 1 и 2 таблицы, соответствуют пункты испытаний, которые приведены в графе 5. Взаимосвязанные пункты требований приведены в графе 6.

7.1 Предварительная обработка образцов

7.1.1 Общие положения

Все испытания полностью укомплектованного СИЗОД проводят на двух образцах: 1) в состоянии после поставки; 2) после температурного воздействия в соответствии с требованиями 7.1.2. Фильтры при испытании полностью укомплектованного СИЗОД, кроме оговоренных случаев, проходят испытания в состоянии после поставки.

7.1.2 Полностью укомплектованное СИЗОД

Полностью укомплектованное СИЗОД выдерживают в течение (72 ± 1) ч при одном из экстремальных значений температуры и влажности, приведенных в информации, предоставляемой изготовителем. Затем выдерживают СИЗОД при комнатной температуре в течение не менее 4 ч и выдерживают в течение (72 ± 1) ч при другом экстремальном значении температуры и влажности, приведенном в информации, предоставляемой изготовителем.

7.1.3 Фильтры

7.1.3.1 Проницаемость

Три фильтра испытывают по каждому виду аэрозоля. Фильтры должны предварительно быть подвергнуты температурному воздействию в соответствии с требованиями 7.1.2 и пройти испытания на устойчивость к механическому воздействию.

Во время предварительных испытаний образцы должны оставаться в своей наименьшей упаковке, которую следует удалять только перед испытаниями на проницаемость.

7.1.3.2 Время защитного действия

Испытаниям подлежат четыре фильтра для каждого тест-вещества. Два фильтра в состоянии после поставки перед испытаниями должны пройти испытания на устойчивость к механическому воздействию.

Два фильтра должны быть подвергнуты температурному воздействию в соответствии с требованиями 7.1.2 и пройти испытания на устойчивость к механическому воздействию, после чего они должны пройти испытания на время защитного действия.

7.1.3.3 Устойчивость к запылению

Испытаниям на устойчивость к запылению подвергают фильтры в состоянии после поставки.

7.2 Визуальный осмотр

Визуальный осмотр проводят перед проведением испытаний, результаты визуального осмотра заносят в протокол. При визуальном осмотре проверяют также маркировку и наличие информации, предоставляемой изготовителем.

7.3 Определение коэффициента подсоса/коэффициента проникания

7.3.1 Общие положения

Оба метода (с использованием аэрозоля хлорида натрия и с использованием гексафторида серы) в равной степени подходят как для определения подсоса, так и для определения суммарного проникания

через СИЗОД. Методика проведения испытания одинакова для обоих тест-веществ, но выбор тест-вещества осуществляется в соответствии с требованиями, приведенными в таблице 1 (см. таблицу 7).

Т а б л и ц а 7 — Выбор испытательной атмосферы

Тип СИЗОД	Тест-вещество	Число испытателей	Измеряемый параметр	Пункт требований к отчету об испытаниях
Противоаэрозольные	Аэрозоль хлорида натрия	10	П.	7.3.7.4
Противогазовые	Гексафторид серы или аэрозоль хлорида натрия	10	С.П.	7.3.6.4
		10	С.П.	7.3.7.4
Комбинированные	Аэрозоль хлорида натрия	10	П.	7.3.7.4

Если согласно таблице 7 требуется определить суммарное проникание через СИЗОД (С.П.), то испытывают полностью укомплектованное СИЗОД с использованием аэрозоля хлорида натрия.

Если требуется определить подсос под СИЗОД/лицевую часть (П.) без учета проницаемости фильтра, то во время испытаний под лицевую часть может подаваться очищенный воздух (без тест-вещества) либо возможна замена противогазового или комбинированного фильтра высокоэффективным противоаэрозольным фильтром. Чистый воздух должен подаваться под лицевую часть при помощи легкого и гибкого шланга. Следует соблюдать все требования по сопротивлению дыханию, подгонке лицевой части, к креплению шланга для подачи чистого воздуха, изложенные ниже. Необходимо, чтобы крепление шланга подачи чистого воздуха не влияло на фиксацию изделия на голове испытателя, а его крепеж не должен каким-либо образом влиять на обтюрацию испытуемого СИЗОД. При необходимости шланг следует закрепить на опоре.

Альтернативным методом измерения подсоса для фильтрующих устройств является замена противогазовых или комбинированных фильтров высокоэффективными противоаэрозольными фильтрами той же массы и сопротивления. Результат измерения суммарного проникания через СИЗОД можно в этом случае приравнять к подсосу. Важно, чтобы крепление фильтров-заменителей не влияло на фиксацию изделия, и их крепеж не должен каким-либо образом влиять на обтюрацию СИЗОД.

Перед испытанием на определение подсоса/проникания следует удостовериться, что испытуемые СИЗОД/лицевые части находятся в хорошем рабочем состоянии и могут использоваться без риска.

7.3.2 Сущность метода

Испытатель в испытуемом СИЗОД/лицевой части идет с указанной скоростью по горизонтальной бегущей дорожке в атмосфере с известной концентрацией тест-вещества. СИЗОД должно обеспечивать минимальные характеристики по данным изготовителя. В результате испытаний определяется отношение концентрации тест-вещества в подмасочном пространстве СИЗОД к концентрации тест-вещества в атмосфере испытательной камеры.

7.3.3 Испытатели и количество испытаний

Испытаниям подлежат два полностью укомплектованных образца СИЗОД, каждый образец испытывается пятью испытателями, один — в состоянии после поставки, другой — после температурного воздействия в соответствии с 6.2, если СИЗОД оснащено маской, то ее предварительно испытывают в соответствии с требованиями 5.9 стандарта ЕН 136. Для определения подсоса/проникания следует отбирать людей, знакомых с использованием данного или подобного СИЗОД, охватывая при этом спектр типичных черт лица (за исключением значительных особенностей). Испытателями должны быть лица как мужского, так и женского пола.

7.3.4 Испытательное оборудование

Испытательное оборудование используется для обоих тест-веществ.

7.3.4.1 Испытательная камера

Испытательная камера должна вмещать в себя беговую дорожку и обеспечивать непрерывную подачу атмосферы с тест-веществом, которая должна поступать в верхнюю часть камеры через трубу и распределитель потока и направляться вниз, в пространство над головой испытателя. Концентрацию тест-вещества внутри эффективного рабочего объема необходимо проверять, чтобы она была равномерной и стабильной во времени. Камера должна быть достаточно велика, чтобы не было помех при ходьбе по бегущей дорожке.

Линейная скорость потока воздуха через камеру, измеренная вблизи головы испытателя, когда он стоит в центре бегущей дорожки, при выключенных дополнительных вентиляторах должна составлять от 0,12 до 0,2 м/с.

Конструкция камеры должна быть такой, чтобы на СИЗОД, носимое испытателем, можно было при необходимости подать чистый воздух (не содержащий тест-вещества). Источник чистого воздуха должен присоединяться к фильтру или иному штатному устройству СИЗОД.

Примечание — Необходимо, чтобы крепление шланга подачи чистого воздуха не влияло на фиксацию изделия на голове испытателя, а его крепеж не должен каким-либо образом влиять на обтюрацию испытуемого СИЗОД. При необходимости шланг следует закрепить на опоре.

7.3.4.2 Беговая дорожка

Горизонтальная беговая дорожка, обеспечивающая скорость 6 км/ч.

7.3.4.3 Система пробоотбора

Пробоотборная трубка присоединяется к шарообразному пробоотборнику диаметром 20 мм, который имеет 8 отверстий диаметром 1,5 мм, равномерно расположенных по его окружности (см. рисунок 1). Несущим элементом пробоотборника может служить лицевая часть с отверстием для крепления пробоотборника. Место присоединения пробоотборника (отверстие) должно быть надежно герметизировано.

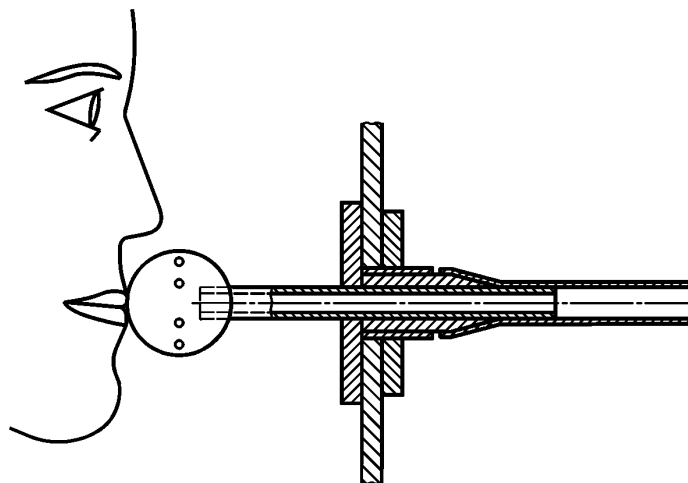


Рисунок 1 — Положение шарового пробоотборника

При испытании всех типов СИЗОД отверстия в шарообразном пробоотборнике должны располагаться так, как показано на рисунке 1. Концентрацию тест-вещества в испытательной камере контролируют при помощи другого пробоотборника. Оба пробоотборника присоединяются к измерительному прибору при помощи тонкой трубки наименьшей возможной длины.

Отбор проб осуществляется со скоростью, не превышающей 3 дм³/мин.

7.3.4.4 Система детектирования

Система детектирования, включающая пробоотборники и соединения, должна иметь время отклика менее 20 с для получения результата измерения, соответствующего 10 % — 90 % во всем диапазоне измерений.

7.3.4.5 Блок принудительной подачи воздуха

Блок принудительной подачи воздуха должен обеспечивать минимальные характеристики по данным изготовителя в течение всего времени проведения испытаний. Аккумуляторная батарея СИЗОД не должна быть использованной ранее.

7.3.5 Метод проведения испытаний

Методы проведения испытаний аналогичны для обоих тест-веществ.

7.3.5.1 Пробоотборные трубки размещают в камере в непосредственной близости друг от друга. Сопротивление трубок воздушному потоку регулируют (например, с помощью винтовых манжет) таким образом, чтобы результаты измерения концентрации тест-вещества для всех трубок были одинаковыми.

7.3.5.2 Просят испытателей прочитать инструкции изготовителя по надеванию СИЗОД и, при необходимости, показать, как правильно надеть СИЗОД в соответствии с этими инструкциями.

7.3.5.3 Информировать испытателей о том, что если они желают поправить изделие в ходе испытания, они могут это сделать. Однако если такое происходит, соответствующий раздел испытания повторяют, дав системе время на стабилизацию.

7.3.5.4 Устанавливают режим работы СИЗОД, соответствующий минимальным характеристикам по данным изготовителя. При использовании системы разделения фаз вдох/выдох испытания проводят в соответствии с требованиями 7.3.7.3.1.

Спрашивают каждого испытуемого: «Подходит ли вам СИЗОД?» Если ответ будет утвердительный, можно продолжать испытание. Если ответ отрицательный, исключают испытуемого из группы и отражают этот факт в отчете.

7.3.5.5 До окончания испытаний испытуемым не следует сообщать результатов испытаний.

7.3.5.6 Убеждаются в том, что тест-вещество не поступает в камеру.

7.3.5.7 Испытуемый встает на бегущую дорожку в камере. Подсоединяют пробоотборник. Запускают бегущую дорожку. Испытуемый должен идти со скоростью 6 км/ч в течение 2 мин. Измеряют фоновую концентрацию тест-вещества под лицевой частью.

7.3.5.8 Ждут, пока показания не стабилизируются.

7.3.5.9 Включают подачу тест-вещества в камеру.

7.3.5.10 Дают указание испытуемому продолжать ходьбу в течение еще 2 мин или до тех пор, пока концентрация тест-вещества не стабилизируется.

7.3.5.11 Продолжая ходьбу, испытуемый выполняет следующие упражнения:

а) выполнять ходьбу в течение 2 мин без поворотов головы и разговоров;

б) поворачивать голову из стороны в сторону (приблизительно 15 раз) в течение 2 мин, как бы осматривая стены испытательной камеры;

в) поднимать и опускать голову (приблизительно 15 раз) в течение 2 мин, как бы осматривая пол и потолок испытательной камеры;

г) произносить вслух алфавит или предусмотренный текст, как бы общаясь с коллегой, в течение 2 мин;

д) выполнять ходьбу в течение 2 мин без поворотов головы и разговоров.

Для трех испытуемых повторяют упражнения (а) — (д) с выключенным блоком принудительной подачи воздуха непосредственно после окончания испытаний со включенным блоком, не снимая при этом лицевую часть. Испытания проводят для двух образцов СИЗОД.

7.3.5.12 Регистрация:

а) концентрации в камере;

б) подсоса/проникания за период каждого упражнения.

7.3.5.13 Отключают подачу тест-вещества, и после проветривания испытательной камеры выводят из нее испытуемого.

7.3.5.14 Фиксируют в протоколе испытаний субъективную оценку каждого испытуемого относительно запотевания смотрового стекла лицевой части при включенном и выключенном блоке принудительной подачи воздуха (в том случае если проводились испытания при выключенном блоке).

7.3.5.15 После использования СИЗОД испытуемым и перед следующим испытанием на подсос/проникание СИЗОД, по возможности, следует очистить, продезинфицировать и высушить в соответствии с информацией, предоставленной изготовителем.

7.3.6 Метод с использованием гексафторида серы

7.3.6.1 Оборудование

Принципиальная схема испытательной установки приведена на рисунке 2, а.

7.3.6.1.1 Тест-вещество — гексафторид серы

Рекомендуемые значения объемного содержания тест-аэрозоля в испытательной камере от 0,1 % до 1 %. Измерительные приборы должны обеспечивать измерение коэффициента подсоса в диапазоне от 0,01 % до 20 % в зависимости от начальной концентрации тест-вещества.

7.3.6.1.2 Средства измерения

Концентрацию гексафторида серы в камере и в подмасочном пространстве СИЗОД измеряют приборами, соответствующими требованиям 7.3.4.5.

7.3.6.2 Условия проведения испытания

Испытания проводят при нормальной температуре и относительной влажности окружающей среды.

7.3.6.3 Описание метода испытания

Испытания проводят в соответствии с 7.3.5.

7.3.6.4 Обработка результатов

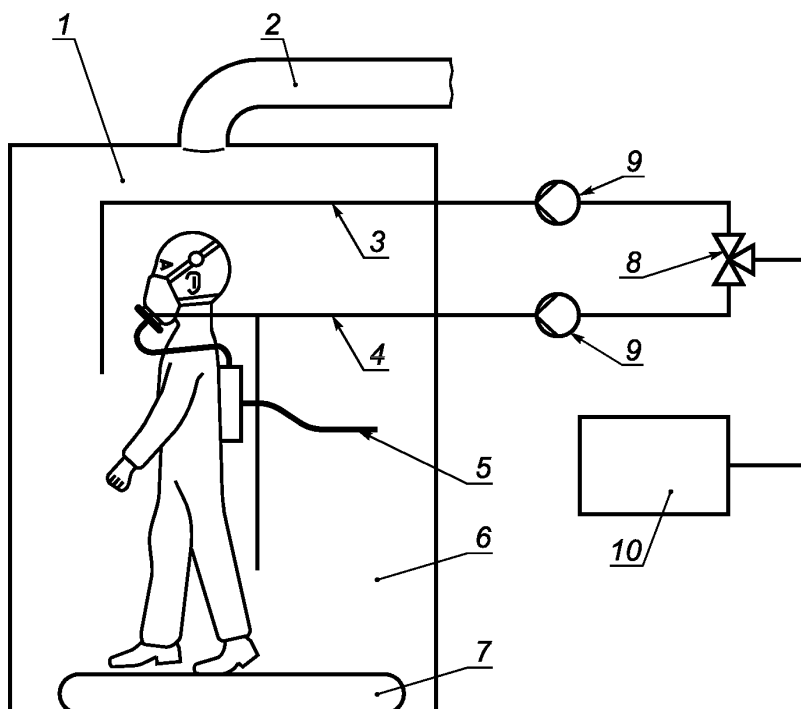
Коэффициент подсоса/проникания P , %, вычисляют на основе измерений, сделанных за последние 100 с каждого периода упражнения для того, чтобы избежать наложения друг на друга результатов разных упражнений

$$P = \frac{C_2}{C_1} \cdot 100,$$

где C_1 — концентрация тест-вещества в камере;

C_2 — усредненная концентрация в подмасочном пространстве, скорректированная с учетом фонового сигнала.

При измерении C_2 может быть использовано интегрирующее устройство.



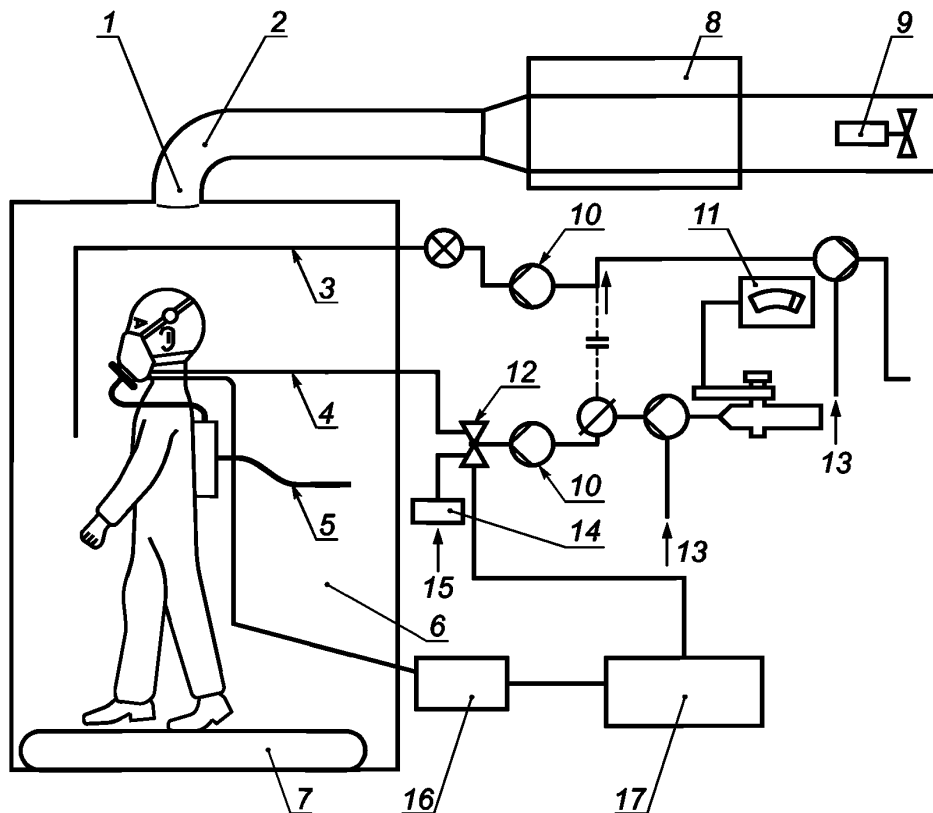
1 — дефлектор; 2 — трубопровод; 3 — линия отбора пробы атмосферы в камере; 4 — отбор пробы из подмасочного пространства; 5 — подача дыхательного воздуха; 6 — испытательная камера; 7 — тредбан; 8 — клапан переключения; 9 — насос; 10 — анализатор

Рисунок 2, а — Испытательная установка для определения коэффициента подсоса гексафторида серы/аэрозоля хлорида натрия

7.3.7 Метод с использованием аэрозоля хлорида натрия

7.3.7.1 Оборудование

Принципиальная схема испытательной установки приведена на рисунке 2, б.



1 — дефлектор; 2 — трубопровод; 3 — линия отбора пробы атмосферы в камере; 4 — отбор пробы из подмасочного пространства; 5 — подача дыхательного воздуха; 6 — испытательная камера; 7 — тредбан; 8 — распылитель; 9 — вентилятор; 10 — насос; 11 — фотометр; 12 — клапан переключения; 13 — дополнительная подача воздуха; 14 — фильтр; 15 — чистый воздух; 16 — манометр; 17 — система разделения фаз вдоха-выдоха

Рисунок 2, б — Испытательная установка для определения коэффициента проникания хлорида натрия

7.3.7.1.1 Генератор аэрозоля

Аэрозоль NaCl используется в качестве тест-вещества и генерируется из 2 %-ного раствора химически чистого хлорида натрия в дистиллированной воде. Для генерации аэрозоля используется распылитель Коллисона, требуемая скорость потока воздуха через распылитель — $100 \text{ дм}^3/\text{мин}$ при давлении 7 атм. Распылитель и его корпус помещают в воздухопровод, через который подается постоянный поток воздуха. Чтобы добиться полного высыхания частиц аэрозоля, может потребоваться специальная система нагревания или осушения воздуха.

Средняя концентрация аэрозоля NaCl в испытательной камере должна составлять $(8 \pm 4) \text{ мг}/\text{м}^3$. Допускается отклонение средней концентрации аэрозоля NaCl по всему эффективному рабочему объему испытательной камеры, не превышающее 10 %. Распределение частиц по размеру должно быть от 0,02 до 2 мкм (аэродинамический диаметр) при среднемассовом диаметре 0,6 мкм.

7.3.7.1.2 Пламенный фотометр

Для измерения концентрации аэрозоля хлорида натрия в подмасочном пространстве следует применять пламенный фотометр со следующими основными характеристиками:

а) пламенный фотометр должен быть специально предназначен для прямого анализа аэрозоля хлорида натрия;

б) диапазон измерения концентрации NaCl от $15 \text{ мг}/\text{м}^3$ до $5 \text{ нг}/\text{м}^3$;

в) скорость пробоотбора аэрозоля, необходимая для фотометра, не должна превышать $15 \text{ дм}^3/\text{мин}$;

г) время отклика фотометра без системы отбора проб не должно превышать 500 мс;

д) необходимо снизить чувствительность фотометра по отношению к другим химическим элементам и, в частности к углероду, концентрация которого изменяется в ходе дыхательного цикла. Для этого можно

уменьшить ширину полосы пропускания интерференционного фильтра до величины не более 3 нм и иметь в наличии все необходимые фильтры для других побочных полос.

7.3.7.1.3 Пробоотборные трубки и побудитель расхода для пробоотбора

Для отбора пробы применяют пластиковые трубки с внутренним диаметром 4 мм, через которые проба отбирается при помощи побудителя расхода. Если у пламенного фотометра нет встроенного побудителя расхода, то для отбора образца воздуха следует использовать побудитель расхода с регулируемой скоростью. Побудитель расхода должен быть таким, чтобы свести к минимуму потери аэрозоля внутри побудителя, а также свести к минимуму изменения скорости потока, вызываемые изменением давления в зоне пробоотбора. Изменения расхода воздушного потока вследствие изменения давления в зоне пробоотбора также должны быть по возможности минимальными.

П р и м е ч а н и е — Для проведения данных испытаний пригодны некоторые модели возвратно-поступательных диафрагменных насосов.

Необходимо иметь две трубки отбора проб воздуха: одну — для измерения концентрации тест-вещества в камере и одну — для измерения концентрации того же вещества в подмасочном пространстве. Кроме того, нужна еще одна трубка, которая присоединяется к проверяемому СИЗОД и обеспечивает срабатывание многоходового клапана при изменении давления в подмасочном пространстве.

7.3.7.1.4 Устройство для отбора проб

Необходимо применять систему, подающую пробу в фотометр только на фазе вдоха. Во время выдоха в фотометр должен подаваться чистый воздух. Основные элементы такой системы следующие:

а) электрический клапан с временем отклика порядка 100 мс. Клапан должен иметь минимально возможное «мертвое пространство» и возможность прохождения прямого неограниченного потока в открытом состоянии;

б) датчик давления, который способен фиксировать минимальные изменения давления 2 Па и который подключен к пробоотборнику, вставленному в лицевую часть. Датчик должен иметь контролируемый порог чувствительности и сигнализировать о его прохождении в том или обратном направлении. Датчик должен надежно работать при ускорении, вызываемом движениями головы испытателя;

в) система разделения фаз вдоха-выдоха, приводящая в действие клапан в ответ на сигнал, получаемый от датчика давления;

г) устройство отсчета времени для записи той части общего дыхательного цикла, в течение которой происходит отбор пробы.

7.3.7.2 Условия проведения испытания

Испытания проводятся при нормальной температуре окружающей среды и относительной влажности воздуха, не превышающей 60 %, при работающем распылителе.

7.3.7.3 Описание метода испытания

7.3.7.3.1 Общие положения

При использовании аэрозоля хлорида натрия в качестве тест-вещества должна применяться система пробоотбора с разделением фаз вдоха-выдоха (см. таблицу 6), поэтому в дополнение к методике испытаний по 7.3.5, следует:

попросить испытателя, экипированного СИЗОД с включенным турбокомпрессорным блоком, задержать дыхание, и в этот момент зафиксировать давление в подмасочном пространстве. Порог срабатывания многоходового клапана следует отрегулировать таким образом, чтобы он составлял значение на 2 Па меньше зафиксированного показания, что позволит разделить фазы вдоха и выдоха.

Регулировка клапана выполняется на СИЗОД, хорошо подогнанном к лицу испытателя.

7.3.7.3.2 Суммарное проникание (СП)

Испытания проводятся в соответствии с 7.3.5.

7.3.7.3.3 Подсос под лицевую часть (П)

Испытания проводятся в соответствии с 7.3.5, при этом в подмасочное пространство подается чистый воздух, не содержащий тест-вещество.

7.3.7.3.4 Подсос под лицевую часть (П), измеряемый по методу СП с установленным высокоэффективным противоаэрозольным фильтром

Испытания проводятся в соответствии с 7.3.5, в этом случае фильтры СИЗОД заменяются высокоэффективными противоаэрозольными фильтрами с коэффициентом проникания хлорида натрия менее 0,01 %, измеренном в соответствии с ЕН 143. Предпочтительнее использовать фильтры в состоянии после поставки.

П р и м е ч а н и е — Допускается использование фильтров с большей проницаемостью, если при этом суммарное проникание остается в пределах установленных требований (см. таблицу 1).

Проницаемость используемых фильтров должна быть занесена в протокол испытаний.

7.3.7.4 Обработка результатов

Коэффициент проникания P через лицевую часть рассчитывают по результатам измерений C_1 и C_2 . Параметр C_2 представляет собой усредненную концентрацию, измеренную за последние 100 с каждого упражнения, чтобы не смешивать результаты последовательных упражнений.

Значение коэффициента P , %, вычисляют по следующей формуле

$$P = \frac{C_2}{C_1} \left(\frac{t_{IN} + t_{EX}}{t_{IN}} \right) 100,$$

где C_1 — концентрация аэрозоля в камере;

C_2 — усредненная концентрация в подмасочном пространстве для каждого упражнения;

t_{IN} — общая продолжительность фазы вдоха;

t_{EX} — общая продолжительность фазы выдоха.

При измерении C_2 может быть использовано интегрирующее устройство.

7.4 Испытания эксплуатационных свойств

7.4.1 Общие положения

Испытания СИЗОД проводятся с участием испытателей в условиях, моделирующих трудовую деятельность. По завершении испытаний испытатели должны дать субъективную оценку эксплуатационных свойств СИЗОД.

7.4.2 Испытатели

К проведению испытаний привлекаются два испытателя, не имеющие в анамнезе медицинских противопоказаний для данного вида деятельности. Лицо, отвечающее за проведение испытаний, должно принять решение о необходимости медицинского освидетельствования и медицинского контроля до и во время испытаний.

7.4.3 Условия проведения испытаний

Испытания проводятся при температуре воздуха (20 ± 5) °С и относительной влажности воздуха (60 ± 15) %. Уровень шума не должен превышать 75 дБ (А). Фактические условия, в которых проведены испытания, должны быть отражены в протоколе испытаний.

7.4.4 Описание метода

Испытаниям подлежат два образца СИЗОД с установленной и полностью заряженной аккумуляторной батареей и фильтрами в состоянии после поставки.

Испытатели должны быть знакомы с инструкциями изготовителя по применению СИЗОД. Испытатели должны выполнить указанные ниже действия в течение 30 мин.

Последовательность выполнения действий определяет лицо, отвечающее за проведение испытаний. Должны быть выполнены следующие действия:

а) ходьба по ровной поверхности со скоростью 6 км/ч в течение 10 мин;

б) ходьба в течение 5 мин в помещении, высота которого составляет $(1,3 \pm 0,2)$ м;

в) продвижение ползком в течение 5 мин в помещении, высота которого составляет $(0,70 \pm 0,05)$ м;

г) заполнение небольшой емкости резиновой стружкой размером 12 мм (или другим подходящим материалом) из контейнера высотой 1,5 м с отверстием у дна, позволяющим выгребать его содержимое, и открытым верхом для высыпания содержимого из заполненной емкости. Заполняя емкость резиновой стружкой, испытатель должен наклоняться или становиться на колени (по собственному выбору). Затем он должен поднять емкость и высыпать ее содержимое обратно в контейнер. Данная операция должна быть повторена 20 раз.

Закончив работу, испытатель снимает СИЗОД, и далее вся процедура повторяется другим испытателем с другим образцом СИЗОД.

7.4.5 Протокол испытаний

По окончании испытаний каждый испытуемый должен дать субъективную оценку следующих эксплуатационных свойств СИЗОД:

а) комфортность оголовья;

б) комфортность ремней крепления;

в) простота надевания и снятия;

г) надежность креплений;

д) доступность контрольных приборов;

е) видимость через лицевую часть, поле зрения, запотевание;

ж) передача речи;

- з) удобство и комфорт при использовании СИЗОД в целом;
- и) случаи самопроизвольного включения-выключения узлов СИЗОД, изменяющих расход воздушного потока или уровень защиты;
- к) вызывает ли воздушный поток, подающийся под лицевую часть, какие-либо неудобства;
- л) простота использования органов управления и контроля СИЗОД;
- м) возникают ли помехи движениям головы из-за дыхательного шланга;
- н) другие замечания (по желанию испытателя).

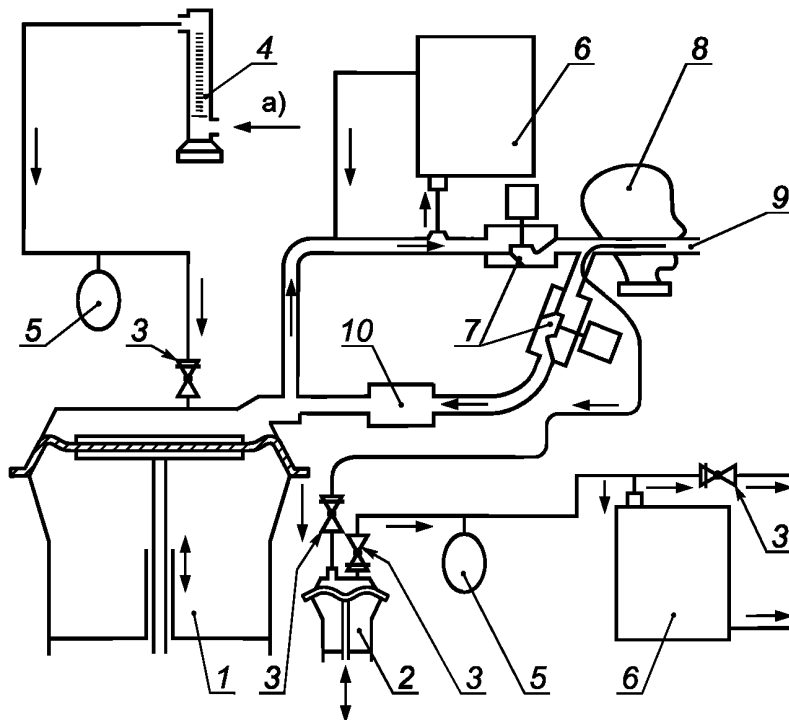
7.5 Содержание диоксида углерода во вдыхаемом воздухе

7.5.1 Сущность метода

Образец СИЗОД надевается на Шеффилдскую голову-манекен, подсоединяется к дыхательной машине и работает при минимальных характеристиках по данным изготовителя с выключенным блоком принудительной подачи воздуха. В испытании определяется содержание диоксида углерода во вдыхаемом воздухе.

7.5.2 Испытательное оборудование

Схема испытательной установки с одноцилиндровой дыхательной машиной приведена на рисунке 3.



- 1 — дыхательная машина; 2 — вспомогательное «легкое»; 3 — обратный клапан; 4 - расходомер; 5 — компенсатор;
6 — анализатор диоксида углерода; 7 — соленоидный клапан; 8 — голова манекена; 9 — трубка отбора проб из вдыхаемого воздуха; 10 — абсорбер диоксида углерода; а) — диоксид углерода

Рисунок 3 — Испытательная установка для определения содержания диоксида углерода

7.5.2.1 Дыхательная машина с управляемыми соленоидными клапанами.

7.5.2.2 Вспомогательное «легкое».

7.5.2.3 Шеффилдская голова-манекен.

7.5.2.4 Расходомер диоксида углерода (CO_2), анализатор и поглотитель CO_2 .

Поглотитель служит для предотвращения скопления диоксида углерода в магистралях дыхательной машины.

7.5.3 Описание метода

Устанавливается режим работы дыхательной машины 25 циклов/мин и $2,0 \text{ дм}^3/\text{ход}$.

Диоксид углерода с расходом $2,5 \text{ дм}^3/\text{мин}$ подается в дыхательную машину через контрольный клапан, расходомер, буферную емкость и обратные клапаны.

При этом контролируется содержание диоксида углерода в выдыхаемом воздухе и при необходимости выполняется регулировка, таким образом, чтобы его доля в воздушной смеси до увлажнения составляла 5 % по объему. Проба воздуха, отобранная для анализа, должна возвращаться в испытательный контур, чтобы не нарушать требуемый объемный расход.

Образец СИЗОД надевается на голову манекена, испытания проводятся при минимальных характеристиках по данным изготовителя.

Проба вдыхаемого воздуха отбирается на фазе вдоха с помощью вспомогательного «легкого», настроенного на расход 100 см³/ход. Проба окружающего воздуха на содержание диоксида углерода отбирается на уровне кончика носа манекена с расстояния 1 м. Испытания проводятся до установления стабильного значения содержания диоксида углерода во вдыхаемом воздухе. Другим способом определения содержания диоксида углерода в окружающей атмосфере является проведение измерений в трубке пробоотборника при выключенном источнике СО₂. Из измеренного значения вычитают уровень содержания диоксида углерода в окружающем воздухе.

7.5.4 Протокол испытаний

В протокол испытаний заносят значения содержания диоксида углерода во вдыхаемом воздухе при включенном и выключенном блоке принудительной подачи воздуха.

7.6 Сопротивление дыханию

Примечание — Возможно влияние воздушного потока, проходящего рядом с каналом для измерения сопротивления, на результаты измерения давления. Необходимо принять меры к тому, чтобы по возможности минимизировать это влияние.

7.6.1 Сопротивление воздушному потоку на вдохе при выключенном блоке принудительной подачи воздуха

Образец СИЗОД с новыми (не использованными ранее) фильтрами надевается на Шеффилдскую голову манекена и присоединяется к дыхательной машине с установленным режимом работы 20 циклов/мин и 1,5 дм³/ход или используется постоянный воздушный поток с расходом 95 дм³/мин. Максимальное значение сопротивления вдоху измеряют у ротового отверстия головы манекена.

7.6.2 Сопротивление воздушному потоку на вдохе при включенном блоке принудительной подачи воздуха

Образец СИЗОД надевается на Шеффилдскую голову манекена и работает при минимальных характеристиках по данным изготовителя. Максимальное значение сопротивления вдоху измеряется у ротового отверстия головы манекена, при этом дыхательная машина должна работать в режиме 25 циклов/мин и 2,0 дм³/ход.

7.6.3 Сопротивление воздушному потоку на выдохе при включенном блоке принудительной подачи воздуха

Образец СИЗОД с новыми (не использованными ранее) фильтрами и полностью заряженной аккумуляторной батареей надевается на Шеффилдскую голову манекена и работает в соответствии с инструкциями изготовителя. Сопротивление выдоху измеряют у ротового отверстия головы манекена, при этом дыхательная машина должна работать в режиме 25 циклов/мин и 2,0 дм³/ход. Максимальное значение сопротивления воздушному потоку на выдохе измеряется в следующих положениях головы манекена: вертикально вверх, вертикально вниз и в нормальном горизонтальном положении — с поворотом головы влево и вправо.

7.6.4 Сопротивление вдоху после запыления

После испытания образцов СИЗОД на устойчивость к запылению согласно 7.9 повторно проводятся их испытания в соответствии с требованиями 7.6.1 и 7.6.2.

7.7 Минимальная продолжительность работы СИЗОД по данным изготовителя

7.7.1 Сущность метода

Образец СИЗОД надевается на Шеффилдскую голову манекена и присоединяется к дыхательной машине, работающей в заданном режиме. СИЗОД работает при минимальных характеристиках по данным изготовителя, которые регулярно проверяются через установленные интервалы времени, чтобы определить продолжительность работы СИЗОД.

7.7.2 Оборудование

7.7.2.1 Испытательная установка для измерения расхода воздуха, подаваемого под лицевую часть. Изготовитель должен предоставить подробные сведения о минимальных характеристиках СИЗОД и спосо-

бах их проверки. По этой причине данный стандарт не содержит полного перечня оборудования, необходимого для проведения этого вида испытаний.

П р и м е ч а н и е — Минимальные характеристики по данным изготовителя могут устанавливаться посредством установки различных режимов работы СИЗОД.

7.7.2.2 Шеффилдская голова-манекен.

7.7.2.3 Дыхательная машина с установленным режимом работы 25 циклов/мин и 2,0 дм³/ход.

7.7.2.4 Система соединительных трубок.

7.7.3 Подготовка СИЗОД к испытаниям

Для испытаний образец СИЗОД укомплектовывается новыми (не использованными ранее) фильтрами и полностью заряженной аккумуляторной батареей.

7.7.4 Описание метода

Лицевая часть надежно и плотно надевается на Шеффилдскую голову манекена. Определяют минимальные характеристики СИЗОД в начале испытаний и по истечении минимальной продолжительности работы СИЗОД, заявленной изготовителем. Протокол должен содержать сведения о результате испытания — положительном или отрицательном, а также данные об определенных в ходе испытания и заявленных изготовителем минимальных характеристиках СИЗОД.

7.8 Расход подаваемого воздуха

7.8.1 Сущность метода

Расход очищенного воздуха, подаваемого СИЗОД, измеряют при отсутствии какого-либо давления, препятствующего подаче воздуха. Измеряют значения расхода воздушного потока начального и расхода по истечении времени, соответствующего минимальной продолжительности работы СИЗОД по данным изготовителя.

7.8.2 Оборудование

7.8.2.1 Шеффилдская голова-манекен с трубкой для подачи воздуха и втулкой для измерения сопротивления воздушному потоку.

7.8.2.2 Устройство для отбора воздуха (воздуходувка) с расходом не менее 250 дм³/мин при давлении 500 Па.

7.8.2.3 Устройство для управления отбором воздуха (воздуходувкой), например, регулятор мощности электродвигателя или клапан для регулирования потока воздуха.

7.8.2.4 Расходомер соответствующего типа и класса (для измерения расхода в диапазоне от 50 до 500 дм³/мин).

7.8.2.5 Микроманометр для измерения давления ± 5 Па, имеющий диапазон измерения до 1000 Па. Рекомендуется использовать жидкостной манометр или электронный микроманометр.

7.8.2.6 Соединительные трубки.

7.8.3 Подготовка образца СИЗОД

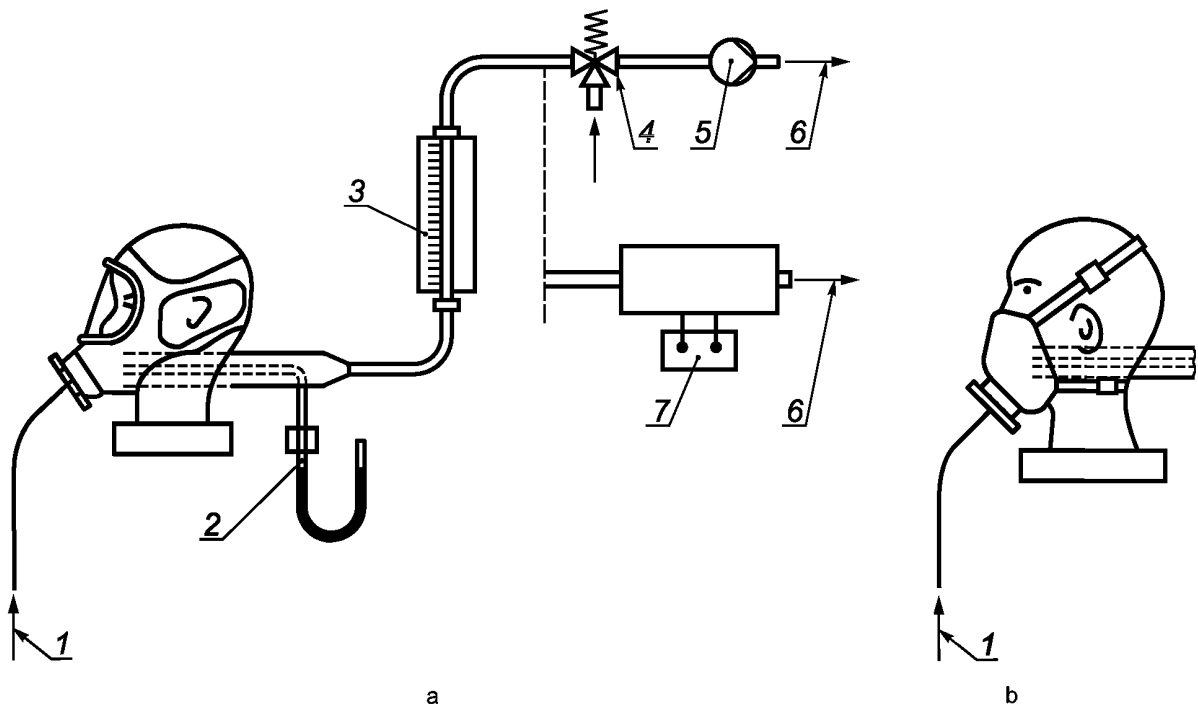
7.8.3.1 Общие положения

Для испытаний образец СИЗОД укомплектовывается новыми (не использованными ранее) фильтрами и полностью заряженной аккумуляторной батареей.

Для обеспечения полного заряда аккумуляторной батареи рекомендуется следующая процедура. Включить блок принудительной подачи воздуха СИЗОД и дать ему проработать в нормальном режиме до тех пор, пока не станет заметным уменьшение расхода воздушного потока. Выключить блок принудительной подачи воздуха СИЗОД и зарядить аккумуляторную батарею согласно инструкциям изготовителя.

7.8.3.2 Подгонка по голове манекена

Лицевая часть надежно и плотно надевается на Шеффилдскую голову манекена, затем присоединяется к микроманометру, расходомеру и устройству для отбора воздуха (воздуходувке), как показано на рисунке 4.



1 — впускной канал; 2 — микроманометр; 3 — расходомер; 4 — регулятор; 5 — всасывающее устройство;
6 — выпускное отверстие; 7 — регулятор мощности

Рисунок 4 — Испытательная установка для определения расхода воздушного потока:
а — маска, б — полумаска или четвертьмаска

7.8.4 Описание метода: определение начального расхода

7.8.4.1 После включения СИЗОД выполняют регулировку устройства для отбора воздуха (воздуходувки) таким образом, чтобы микроманометр показывал отсутствие давления, препятствующего подаче воздуха.

Измеряют расход воздушного потока, подаваемого под лицевую часть.

П р и м е ч а н и е — Возможно влияние воздушного потока, проходящего рядом со втулкой для измерения сопротивления воздушному потоку, на результаты измерения давления. Необходимо принять меры к тому, чтобы по возможности минимизировать это влияние.

7.8.4.2 Отсутствие давления, препятствующего подаче воздуха, поддерживают в ходе всего сеанса испытания. Расход воздушного потока измеряют в течение 30 мин с интервалами 5 мин.

7.8.4.3 Измеренные значения расхода воздушного потока усредняют, и результат принимают за значение начального расхода.

7.8.5 Описание метода: определение продолжительности действия

После измерения начального расхода воздушного потока в соответствии с п. 7.8.4. шланг отсоединяют от головы манекена и заглушают трубку головы манекена для того, чтобы весь фильтрованный воздух (поступающий от блока принудительной подачи) выходил через клапан выдоха.

В этом положении образец СИЗОД должен проработать на 1 ч меньше продолжительности работы СИЗОД по данным изготовителя, после чего снимают заглушку трубки головы манекена и снова присоединяют шланг.

Измерение расхода воздушного потока проводят согласно 7.8.4 в течение времени (с учетом первых 30 мин на измерения начального воздушного потока), указанного изготовителем как продолжительность работы СИЗОД.

Полученный результат регистрируется как расход воздушного потока при достижении минимальной продолжительности работы по данным изготовителя.

7.9 Устойчивость к запылению

Испытательная установка и атмосфера в испытательной камере должны соответствовать требованиям стандарта ЕН 143 со следующими изменениями. Отверстие для впуска воздуха находится в атмос-

фере испытательной камеры. Образец СИЗОД в полном комплекте, с полностью заряженной аккумуляторной батареей и чистыми фильтрами проверяют на манекене, присоединенном к дыхательной машине, которая обеспечивает синусоидальный цикл подачи воздуха и настроена на расход $30 \text{ дм}^3/\text{мин}$ (20 циклов/мин и $1,5 \text{ дм}^3/\text{ход}$). Испытание проводят при концентрации пыли (400 ± 100) $\text{мг}/\text{м}^3$ до тех пор, пока произведение концентрации пыли на время экспозиции СИЗОД не достигнет указанного ниже значения:

а) только для противозаэрозольных фильтров

TM1P $400 \text{ мг} \cdot \text{ч}/\text{м}^3$,

TM2P $400 \text{ мг} \cdot \text{ч}/\text{м}^3$,

TM3P $200 \text{ мг} \cdot \text{ч}/\text{м}^3$,

например, для СИЗОД класса TM1P это может быть $400 \text{ мг}/\text{м}^3$ в течение 1 ч или $300 \text{ мг}/\text{м}^3$ в течение 1,33 ч.

б) только для противогазовых фильтров

Требования по устойчивости к запылению не предъявляются.

в) комбинированные фильтры

TM1 (Gas)P $200 \text{ мг} \cdot \text{ч}/\text{м}^3$,

TM2 (Gas)P $200 \text{ мг} \cdot \text{ч}/\text{м}^3$,

TM3 (Gas)P $100 \text{ мг} \cdot \text{ч}/\text{м}^3$,

где Gas — класс газовой составляющей воздушной среды.

г) специальные фильтры

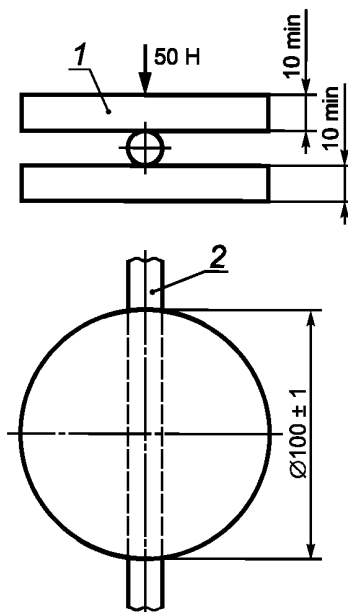
$100 \text{ мг} \cdot \text{ч}/\text{м}^3$.

По окончании данного испытания образец СИЗОД испытывают на сопротивление дыханию в соответствии с требованиями 7.6.4. Результат испытания должен превосходить минимальные расчетные условия, указанные изготовителем. Фильтры СИЗОД должны пройти испытания на проницаемость в соответствии с требованиями ЕН 13274-7, исключая предварительное температурное воздействие.

7.10 Устойчивость дыхательного шланга к смятию

7.10.1 Оборудование

Две круглые пластины диаметром 100 ± 1 мм и толщиной не менее 10 мм. Одна пластина крепится неподвижно, другая имеет возможность перемещаться в направлении, перпендикулярном плоскости пластин. Подвижную пластину можно нагружать, доводя усилие сжатия между пластинами до 50 Н (см. рисунок 5).



1 — подвижная пластина; 2 — дыхательный шланг

Рисунок 5 — Схема установки для испытания устойчивости соединительного шланга к сплющиванию

7.10.2 Описание метода

Образец СИЗОД испытывают при минимальных расчетных условиях изготовителя. Дыхательный шланг помещают между двумя пластинами по центру и измеряют его максимальное сопротивление дыханию в соответствии с требованиями 7.6.2. Затем к шлангу прикладывают испытательное усилие 50 Н (которое должно включать вес подвижной пластины) и снова измеряют его максимальное сопротивление дыханию в соответствии с требованиями 7.6.2. При наличии нескольких шлангов, подведенных к СИЗОД, все шланги одновременно проверяют на устойчивость к смятию при усилении 50 Н.

В протокол испытаний включают значения сопротивления дыханию и вычисленную разницу между ними.

7.11 Прочность шланга и соединительных элементов

Дыхательный шланг и соединительные элементы подвешивают за один конец и на 10 с прикладывают нагрузку (см. таблицу 2) к другому концу. При наличии нескольких шлангов нагрузку прикладывают к каждому из них.

В протоколе должны быть отражены сведения о разрушениях и поломках шланга(ов).

7.12 Интерактивный расход воздушного потока

7.12.1 Общие положения

Измерение интерактивного расхода воздушного потока выполняют в тех случаях, когда эффективность противоаэрозольных фильтров или время защитного действия противогазовых фильтров, используемых в силовых фильтрующих СИЗОД, можно проверить отдельно при постоянном расходе воздушного потока.

Максимальный интерактивный расход воздушного потока Q_p есть воздушный поток, проходящий через фильтры в условиях, когда СИЗОД в полном комплекте, надетый на голову манекена, прокачивается постоянным воздушным потоком с расходом 95 дм³/мин или максимальным воздушным потоком дыхательной машины, настроенной на расход 30 дм³/мин (режим 20 циклов/мин, 1,5 дм³/ход).

Средний интерактивный расход воздушного потока Q_A есть усредненный воздушный поток, проходящий через фильтры в условиях, когда СИЗОД в полном комплекте, надетый на голову манекена, прокачивается воздушным потоком дыхательной машины, настроенной на расход 30 дм³/мин (режим 20 циклов/мин, 1,5 дм³/ход).

Значения Q_p и Q_A можно вычислить по давлению воздушного потока, являющегося характеристикой фильтра

$$Q = a \cdot (\Delta P)^b, \quad (1)$$

где a и b — константы;

Q — расход воздушного потока;

ΔP — падение давления на фильтре и других компонентах.

Значения a и b можно вычислить с помощью уравнения линейной регрессии

$$\log Q = \log a + b \cdot \log (\Delta P). \quad (2)$$

Стандартные методы определения интерактивного расхода воздушного потока см. в 7.12.3.2 и 7.12.3.3.

Измерения согласно указанным методам выполняют на СИЗОД с полностью заряженной аккумуляторной батареей и чистыми фильтрами. Допускается использование других методов, дающих равноценно достоверные результаты.

7.12.2 Оборудование

7.12.2.1 Дыхательная машина.

7.12.2.2 Датчик давления и регистрирующее устройство.

7.12.2.3 Шеффилдская голова-манекен.

7.12.2.4 Расходомер(ы) с диапазоном измерения от 20 до 180 дм³/мин.

7.12.2.5 Воздушный насос с производительностью не менее 180 дм³/мин.

7.12.3 Описание метода

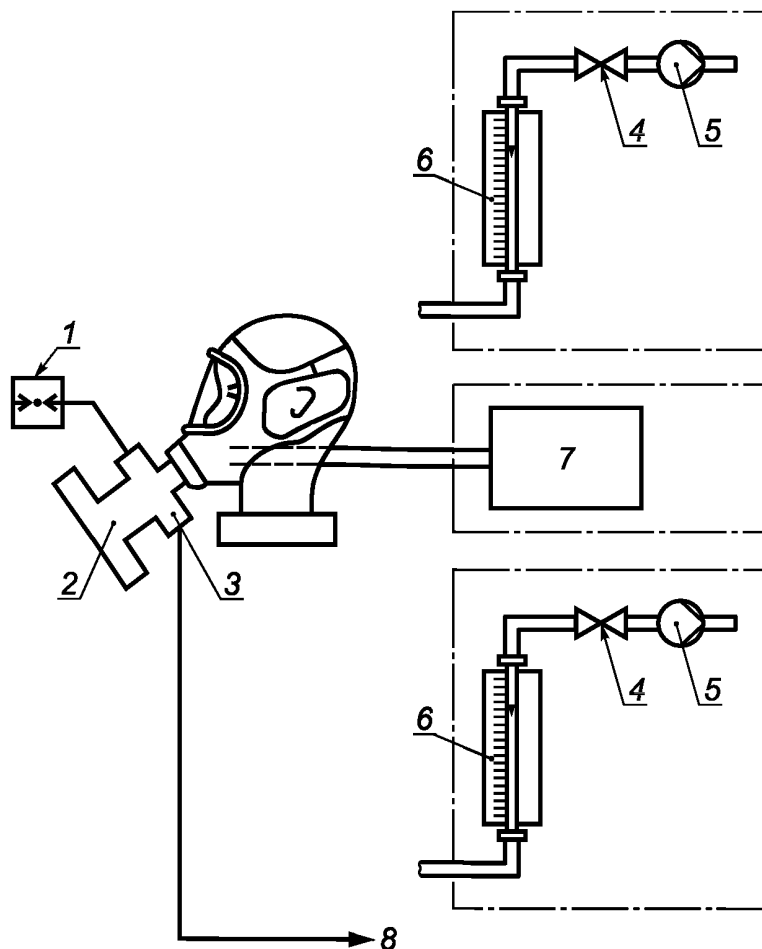
7.12.3.1 Для определения значений a и b образец СИЗОД плотно (с помощью уплотнителя) надевают на голову манекена.

Голова манекена посредством клапана соединяется с расходомером (рисунок 6, позиция а).

Падение давления на фильтре ΔP измеряют при различных значениях расхода воздушного потока в диапазоне от 0 до 180 дм³/мин (например, 20, 30, 50, 70, 95, 120, 150 и 180 дм³/мин).

Подставляя значения падения давления ΔP и расхода Q в уравнение (2), находят значения a и b .

7.12.3.2 Для измерения среднего интерактивного расхода воздушного потока СИЗОД плотно (с помощью уплотнителя) надевают на голову манекена, которую соединяют с дыхательной машиной, установленной на режим 30 дм³/мин (20 циклов/мин, 1,5 дм³/ход) (рисунок 6, позиция b).



1 — манометр; 2 — фильтр; 3 — побудитель потока воздуха; 4 — клапан; 5 — насос; 6 — расходомер;
7 — дыхательная машина; 8 — источник питания

Рисунок 6 — Схема установки для измерения расхода интерактивного потока воздуха

Затем включают дыхательную машину и проверяемый образец СИЗОД.

Регистрируют разницу между статическим давлением на фильтре и атмосферным давлением.

С учетом только значений ΔP со знаком, соответствующим потоку воздуха через фильтр (для СИЗОД на рисунке 6, позиция b это соответствует $\Delta P \leq 0$), вычисляют усредненное по времени $|\Delta P|^b$, которое равно $(\overline{|\Delta P|^b})$.

Средний интерактивный расход воздушного потока Q_A вычисляют по формуле (3)

$$Q_A = a \cdot (\overline{|\Delta P|^b}). \quad (3)$$

7.12.3.3 При измерении максимального интерактивного расхода воздушного потока СИЗОД устанавливают на голове манекена и регистрируют мгновенное максимальное падение давления (ΔP_{PEAK}) при включенном турбокомпрессорном блоке, когда дыхательная машина находится на максимуме вдоха дыхательного цикла.

Максимальный интерактивный расход воздушного потока Q_p вычисляют по формуле 4

$$Q_p = a \cdot |\Delta P_{\text{РЕАК}}|^b. \quad (4)$$

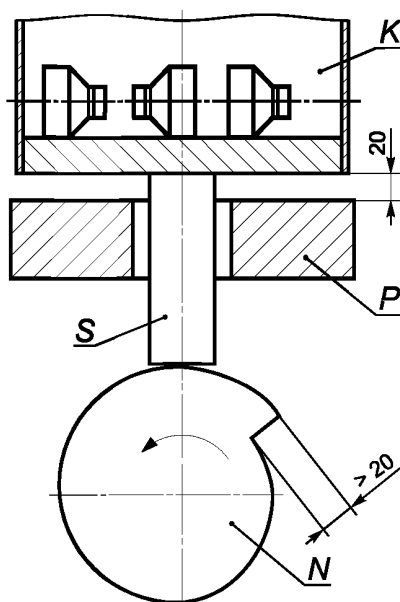
Альтернативно вместо дыхательной машины можно использовать насос, обеспечивающий постоянный расход потока воздуха 95 дм³/мин (см. рисунок 6, позиция с), измеряют падение давления $\Delta P_{\text{РЕАК}}$ и вычисляют Q_p по формуле (4).

При измерении и вычислении ΔP в реальном масштабе времени рекомендуют использовать компьютерную систему сбора и анализа данных.

7.13 Устойчивость фильтров к механическому воздействию

7.13.1 Оборудование

Установка, представленная на рисунке 7, включает стальную коробку K , закрепленную на вертикально перемещающемся поршне S , который, кроме того, может подниматься на 20 мм с помощью вращающегося кулачка N и опускаться на стальную пластину P под действием собственной массы по мере вращения кулачка. Масса стальной коробки — не менее 10 кг. Масса стального кожуха должна быть более 10 кг, а масса основания испытательной установки должна превышать массу стального кожуха более чем в 10 раз либо должна быть привернута болтами к полу.



K — стальная коробка; S — поршень; N — кулачок; P — стальная пластина

Рисунок 7 — Схема установки для испытания устойчивости фильтров к механическому воздействию

7.13.2 Описание метода

Фильтры испытывают в состоянии после поставки. Фильтры необходимо извлечь из упаковки, но оставить пока запечатанными.

Испытательная установка должна работать в следующем режиме: частота вращения — 100 мин⁻¹, время работы — 20 мин, общее число оборотов — 2000.

Фильтры должны быть помещены набок в стальную коробку K так, чтобы они не касались друг друга во время испытания и обеспечивали возможность движения по горизонтали на 6 мм и свободного движения по вертикали. После окончания данного испытания необходимо вытряхнуть из фильтров высыпавшиеся в процессе механического воздействия материалы и лишь затем переходить к эксплуатационным испытаниям.

7.14 Фильтры

7.14.1 Общие положения

При испытаниях одного фильтра из комплекта фильтров воздушный поток, проходящий через этот фильтр, должен составлять пропорциональную часть общего воздушного потока, предназначенного для испытания всего комплекта фильтров. Противоаэрозольные фильтры следует испытывать при максимальной скорости интерактивного воздушного потока, определенной в 7.12.3.3, а противогазовые фильтры — при средней скорости интерактивного потока воздуха, определенной в 7.12.3.2.

Испытывают три фильтра для каждого вида аэрозоля. Фильтры предварительно подвергают испытаниям на температурное воздействие согласно 6.2 и затем испытаниям на устойчивость к механическому воздействию согласно 7.13.

Испытывают четыре фильтра по показателю времени защитного действия по каждому тест-веществу. Два фильтра подвергают предварительным испытаниям на устойчивость к механическому воздействию согласно 7.13. Другие два фильтра подвергают предварительным испытаниям на температурное воздействие согласно 6.2 и затем испытаниям на устойчивость к механическому воздействию согласно 7.13.

Фильтры подвергают предварительным испытаниям в своей наименьшей упаковке, которую удаляют непосредственно перед испытаниями на время защитного действия или проницаемость.

7.14.2 Проницаемость противоаэрозольных фильтров

Противоаэрозольные фильтры, предназначенные для защиты от твердых и жидких аэрозолей, испытывают с использованием хлорида натрия и парафинового масла в качестве тест-веществ.

Противоаэрозольные фильтры, предназначенные для защиты только от твердых аэрозолей и аэрозолей на водной основе, испытывают с использованием только хлорида натрия в качестве тест-вещества.

Фильтры должны проходить испытания на проницаемость с предварительным запылением, и в случае, если они предназначены для многократного применения, испытания на хранение, описанные в ЕН 13274-7, после предварительной подготовки согласно 7.13, при этом:

- скорость воздушного потока устанавливают в соответствии со скоростью, определенной в 7.14.1;
- для предварительного запыления массу тест-аэрозоля рассчитывают по формуле

$$\text{Масса аэрозоля (экспозиция фильтра)} = C \cdot Q \cdot t,$$

где C — концентрация тест-аэрозоля в воздухе рабочей зоны, принятая за 8 мг/м^3 ;

Q — объемная скорость воздушного потока, определенная в соответствии с 7.12;

t — продолжительность рабочей смены, принятая за 8 ч.

При проведении испытаний с аэрозолем парафинового масла в качестве тест-аэрозоля, концентрацию устанавливают равной $(20 \pm 10) \text{ мг/м}^3$.

7.14.3 Время защитного действия противогазовых фильтров

7.14.3.1 Все испытания следует проводить так, чтобы газопаровоздушная смесь или воздух проходила через фильтр в горизонтальном направлении.

Комбинированные фильтры помимо испытаний, предусмотренных в 7.14.3.2, 7.14.3.3 и 7.14.3.4, должны быть испытаны на проницаемость в соответствии с 7.14.2.

Время защитного действия определяется при скорости воздушного потока, определенной в 7.14.1, при относительной влажности воздуха $(70 \pm 2) \%$ и температуре $(20 \pm 1) \text{ }^\circ\text{C}$ в условиях, приведенных в таблицах 7, 8 и 9 или в 7.14.3.5.

7.14.3.2 Время защитного действия противогазовых фильтров марок А, В, Е и К

Для получения заданной входной концентрации тест-вещества и измерения выходной концентрации используют любые аналитические методы, обеспечивающие следующие условия:

- а) на входе: $\pm 10 \%$ заданного значения;
- б) на выходе: $\pm 20 \%$ заданного значения.

Регистрируемое время защитного действия при необходимости корректируют с помощью простой пропорции, чтобы согласовать его с фактической концентрацией тест-вещества на входе.

Т а б л и ц а 8 — Условия проведения испытаний противогазовых фильтров марок А, В, Е и К

Марка и класс фильтра	Тест-вещество	Концентрация тест-вещества в воздухе		Проскоковая концентрация, см ³ /м ³
		% по объему	мг/дм ³	
А 1	Циклогексан C ₆ H ₁₂	0,05	1,8	10
В 1	Хлор Cl ₂	0,05	1,5	0,5
	Сероводород H ₂ S	0,05	0,7	10
	Циановодород HCN	0,05	0,6	10*
Е 1	Диоксид серы SO ₂	0,05	1,3	5
К 1	Аммиак NH ₃	0,05	0,4	25
А 2	Циклогексан C ₆ H ₁₂	0,1	3,5	10
В 2	Хлор Cl ₂	0,1	3,0	0,5
	Сероводород H ₂ S	0,1	1,4	10
	Циановодород HCN	0,1	1,1	10*
Е 2	Диоксид серы SO ₂	0,1	2,7	5
К 2	Аммиак NH ₃	0,1	0,7	25
А 3	Циклогексан C ₆ H ₁₂	0,5	17,5	10
В 3	Хлор Cl ₂	0,5	15,0	0,5
	Сероводород H ₂ S	0,5	7,1	10
	Циановодород HCN	0,5	5,6	10*
Е 3	Диоксид серы SO ₂	0,5	13,3	5
К 3	Аммиак NH ₃	0,5	3,5	25
* C ₂ N ₂ может присутствовать в выходящем воздухе. Общая концентрация (C ₂ N ₂ + HCN) не должна превышать 10 см ³ /м ³ .				

7.14.3.3 Время защитного действия специальных фильтров

Испытания специальных фильтров проводят при условиях, указанных в таблице 9.

Т а б л и ц а 9 — Условия проведения испытаний специальных фильтров

Марка фильтра	Тест-вещество	Концентрация тест-вещества в воздухе		Проскоковая концентрация
		% по объему	мг/дм ³	
NOP	Оксид азота NO*	0,25	3,1	5 см ³ /м ³ **
	Диоксид азота NO ₂ *	0,25	4,8	5 см ³ /м ³ **
HgP	Пары ртути Hg	1,6 см ³ /м ³	(13 ± 1) мг/м ³	0,1 мг/м ³
* Используемый при испытаниях газ должен содержать не менее 95 % основного вещества, что обеспечивается подачей сжатого газа из баллона. ** Выходящий воздух может содержать как NO, так и NO ₂ . Общая концентрация (NO + NO ₂) не должна превышать 5 см ³ /м ³ .				

7.14.3.4 Время защитного действия фильтров АХ

Испытания фильтров марки АХ проводят при условиях, указанных в таблице 10.

Т а б л и ц а 10 — Условия проведения испытаний фильтров марки АХ

Тест-вещество	Концентрация тест-вещества в воздухе		Проскоковая концентрация, см ³ /м ³
	% по объему	мг/дм ³	
Диметилвый эфир CH ₃ -O-CH ₃	0,05	0,95	5
Изобутан C ₄ H ₁₀	0,25	6,0	5

7.14.3.5 Время защитного действия фильтров марки SX

Испытания по показателю времени защитного действия (сорбции и десорбции) фильтров марки SX проводят в следующем порядке:

а) сорбция

В качестве тест-веществ используют такие вещества, защита от которых предусмотрена испытуемым фильтром.

Объемная доля тест-вещества в газопаровоздушной смеси на входе должна составлять 0,5 %.

Проскоковая концентрация не должна превышать 5 см³/м³.

б) десорбция

Фильтры подвергают воздействию тест-вещества в течение 10 мин при тех же условиях, что и для испытаний на сорбцию.

После воздействия тест-вещества на фильтр его герметизируют и хранят при температуре около 20 °С от 2 до 4 суток.

По окончании срока хранения через фильтр в течение 2 ч следует пропускать постоянный воздушный поток со скоростью, определенной в 7.14.1, при температуре (20 ± 1) °С и относительной влажности (70 ± 2) %. При испытаниях на десорбцию следует регистрировать концентрацию тест-вещества в выходящем из фильтра воздушном потоке.

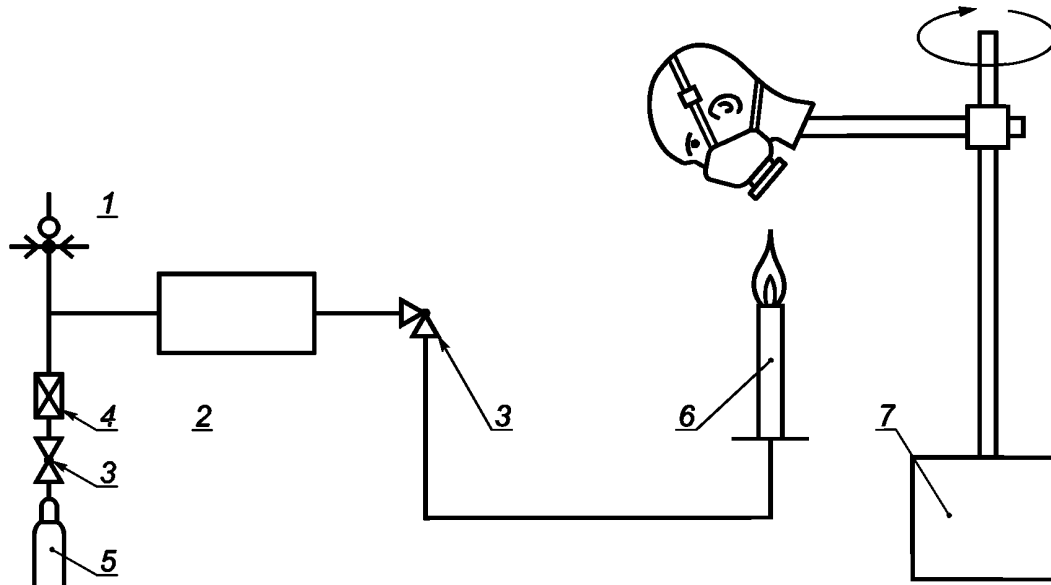
7.15 Устойчивость к воспламенению

7.15.1 Сущность метода

Во время испытания лицевую часть или иной компонент СИЗОД либо надевают на голову манекена (лицевая часть), либо закрепляют на вращающейся несущей опоре и проносят над пламенем. При этом регистрируют результаты воздействия пламени на испытываемый объект.

7.15.2 Испытательное оборудование

7.15.2.1 Голова манекена установлена на опоре, которая при вращении описывает круг в горизонтальной плоскости (см. рисунок 8). Устройство для фиксации других частей СИЗОД на вращающейся опоре.



1 — манометр; 2 — блокиратор обратного зажигания; 3 — клапан; 4 — редуктор давления;
5 — резервуар с пропаном; 6 — горелка; 7 — двигатель привода вращения и регулирования скорости

Рисунок 8 — Схема установки для испытания устойчивости к воспламенению

7.15.2.2 Установка подачи газа, состоящая из баллона с пропаном, регулятора давления, манометра, пропановой горелки и блокиратора обратного зажигания горелки. Горелка должна регулироваться по высоте.

Для проведения данных испытаний пригодна горелка ТЕКЛУ и горелки, соответствующие требованиям стандарта ЕН ИСО 6941*.

7.15.2.3 Термопара диаметром 1,5 мм в минеральной изоляции.

7.15.3 Сущность метода

7.15.3.1 Лицевая часть

Лицевую часть надевают на голову манекена и проносят через пламя горелки со скоростью (60 ± 6) мм/с.

7.15.3.2 Другие компоненты СИЗОД

Проверяемый компонент СИЗОД устанавливают на несущей опоре на таком расстоянии от центра вращения, чтобы скорость прохождения компонента через пламя горелки равнялась (60 ± 6) мм/с.

7.15.3.3 Голову манекена с надетым СИЗОД (или несущую опору с проверяемым компонентом) устанавливают над горелкой. Высоту горелки регулируют так, чтобы расстояние между верхом горелки и нижней частью СИЗОД (или компонента СИЗОД), проходящей непосредственно над пламенем, было (20 ± 2) мм). После настройки голову манекена выводят из зоны пламени горелки.

Для проведения испытания включают горелку и, при закрытом вентиляционном отверстии горелки, с помощью регулятора давления устанавливают высоту пламени (40 ± 4) мм, считая от верха горелки. Температура пламени на высоте (20 ± 2) мм над верхом горелки должна составлять (800 ± 50) °С.

Испытания повторяют на нескольких образцах СИЗОД до тех пор, пока не будут проверены все материалы СИЗОД. Любой проверяемый компонент проносят через пламя горелки только один раз.

7.15.4 Оценка результатов и протокол испытаний

СИЗОД или компоненты СИЗОД, прошедшие испытания, осматривают и в протоколе испытаний регистрируют все случаи обгорания материала.

7.16 Уровень шума

7.16.1 Сущность метода

Сущность метода заключается в определении уровня шума в дБ(А) в непосредственной близости от ушей испытателя, на котором надет образец СИЗОД.

7.16.2 Оборудование

7.16.2.1 Микрофоны, пригодные для размещения рядом с ушами испытателя.

7.16.2.2 Измеритель уровня шума типа 1 или 2 согласно спецификации ЕН 60 651.

7.16.3 Описание метода

7.16.3.1 Измеритель уровня шума калибруют согласно инструкциям изготовителя.

7.16.3.2 Испытание проводят на образце СИЗОД, укомплектованном полностью заряженной аккумуляторной батареей и одним из типов фильтров, применяемых с данным СИЗОД.

7.16.3.3 Микрофоны устанавливают по центру слуховых проходов ушей испытателя и выравнивают по козелковым точкам.

7.16.3.4 Проверяемый образец СИЗОД надевают на испытателя.

7.16.3.5 После включения турбокомпрессорного блока измеряют уровень шума у каждого уха испытателя. Измеритель уровня шума должен быть настроен на работу в диапазоне взвешенной частотной характеристики «А».

7.16.3.6 Уровень фонового шума в испытательной лаборатории должен быть не менее чем на 10 дБ(А) ниже измеряемого уровня шума. При необходимости принимают все меры, чтобы данное условие выполнялось.

7.16.3.7 Наибольшее зарегистрированное значение уровня шума фиксируют в протоколе как уровень шума, производимого СИЗОД.

7.16.3.8 Испытание повторяют со всеми фильтрами, которые применяются с данным СИЗОД.

8 Маркировка

8.1 Общие положения

Полностью укомплектованное СИЗОД, а также основные элементы СИЗОД, отвечающие за защитные характеристики, должны иметь маркировку, позволяющую легко их идентифицировать.

* Информацию о производителях и поставщиках горелок можно получить в Секретариате CEN/TC 79.

8.2 Маркировка лицевой части

Маркировка лицевой части должна содержать следующие сведения:

- а) фирменное наименование, торговую марку или другую идентификацию изготовителя;
- б) размер (если лицевая часть имеет несколько размеров);
- в) обозначение, идентифицирующее тип СИЗОД;
- г) дату изготовления.

8.3 Маркировка блока принудительной подачи воздуха и корпуса аккумуляторной батареи (если находится отдельно от блока)

Маркировка каждого из этих устройств должна содержать следующие сведения:

- а) фирменное наименование, торговую марку или другую идентификацию изготовителя;
- б) тип СИЗОД;
- в) указание на возможность применения во взрывоопасной атмосфере и ссылку на ЕН 50 020, если предусмотрено изготовителем;
- г) дату изготовления;
- д) номер и дату утверждения настоящего стандарта;
- е) надпись «См. указания по эксплуатации» на официальном(ых) языке(ах) страны-назначения или соответствующую пиктограмму.

8.4 Маркировка фильтров

8.4.1 Общие положения

8.4.1.1 Маркировка всех фильтров, кроме фильтров без корпуса, должна содержать следующие сведения:

- а) марку, класс и цветовую маркировку фильтра
- противоаэрозольные фильтры:

марка	цвет
P	белый

противогазовые и комбинированные фильтры:

марка	цвет
A	коричневый
B	серый
E	желтый
K	зеленый
AX	коричневый
SX	фиолетовый
NOP	сине-белый
HgP	красно-белый

или сочетание указанных выше цветов. Если противогазовый фильтр используется в комбинации с противоаэрозольным фильтром, то маркировка цветом должна содержать белую полосу.

Если невозможно нанесение маркировки непосредственно на корпус фильтра, то к нему должна быть прикреплена этикетка с соответствующей цветовой маркировкой. В этом случае цвет корпуса не может считаться цветовой маркировкой.

Серебряный цвет или цвет светлого металла не может рассматриваться как белый;

- б) номер настоящего стандарта;
- в) срок годности (месяц и год) или эквивалентную пиктограмму;
- г) фирменное наименование, торговую марку или другие идентификационные признаки изготовителя;
- д) надпись «См. указания по эксплуатации» на официальном(ых) языке(ах) страны-назначения или соответствующую пиктограмму;
- е) обозначение, идентифицирующее тип СИЗОД.

8.4.1.2 Маркировка фильтров без корпуса должна содержать следующие сведения:

- а) обозначение соответствующего фильтра;
- б) обозначение, идентифицирующее марку СИЗОД;
- в) всю прочую информацию по 8.4.1.1, которая должна быть нанесена на наименьшую фабричную упаковку или вложена внутрь нее.

8.4.2 Противоаэрозольные фильтры

Все противоаэрозольные фильтры маркируют следующим образом:

На фильтры, не соответствующие требованиям настоящего стандарта по проницаемости аэрозолям парафинового масла, наносят надпись «Только для защиты от твердых аэрозолей и аэрозолей на водной основе» или букву «S».

Если фильтр помечен только буквой «S», то надпись «Только для защиты от твердых аэрозолей и аэрозолей на водной основе» наносят на наименьшую фабричную упаковку или вкладывают внутрь ее.

Все остальные противоаэрозольные фильтры помечают буквами «SL».

8.4.3 Противогазовые и комбинированные фильтры

а) на все фильтры AX наносят надпись «Только для одноразового использования»;

б) на все фильтры SX наносят наименования химических веществ, защита от которых предусмотрена фильтром;

в) на все фильтры NOP наносят надпись «Только для одноразового использования»;

г) на все фильтры HgP наносят надпись «Максимальное время эксплуатации — 50 ч».

8.4.4 Комбинированные фильтры

Комбинированные фильтры маркируют в соответствии с требованиями 8.4.1, 8.4.2 и 8.4.3.

8.5 Маркировка фильтра или корпуса фильтров (если отсутствует на фильтре)

Маркировка фильтра или корпуса фильтров должна содержать следующие сведения, если они не указаны на самом фильтре:

а) марку, класс и цветовую маркировку фильтра в соответствии с требованиями 8.4.1, 8.4.2, 8.4.3 или 8.4.4;

б) номер настоящего стандарта;

в) срок годности (месяц и год) или эквивалентную пиктограмму;

г) фирменное название, торговую марку или другую идентификацию изготовителя;

д) надпись «См. указания по эксплуатации» на официальном(ых) языке(ах) страны-назначения или соответствующую пиктограмму;

е) обозначение, идентифицирующее марку СИЗОД;

ж) условия хранения, рекомендованные изготовителем (температура и влажность).

Надписи, указанные в пунктах в, е и ж, должны быть видны без снятия упаковки фильтров.

8.6 Маркировка на упаковке

Маркировка всех упаковок должна содержать следующие сведения, видимые без распаковки изделий:

а) условия хранения, рекомендуемые изготовителем (температура и влажность);

б) надпись «См. указания по эксплуатации» на официальном(ых) языке(ах) страны-назначения или соответствующую пиктограмму;

в) перечень содержимого упаковки;

г) фирменное название, торговую марку или другую идентификацию изготовителя.

9 Информация, предоставляемая изготовителем

9.1 Полностью укомплектованное СИЗОД

9.1.1 Каждое поставляемое изделие снабжают указаниями по эксплуатации, составленными на официальном(ых) языке(ах) страны-назначения и доступными для применения обученным и квалифицированным персоналом.

Инструкции по уходу и хранению изготовитель предоставляет отдельно.

9.1.2 Указания по эксплуатации должны содержать правила использования, порядок сборки СИЗОД, правила ухода, инструкцию по зарядке аккумуляторной батареи и условия ее хранения. Также указания по эксплуатации должны содержать значения температуры и относительной влажности воздуха, допустимые при эксплуатации и хранении СИЗОД. Необходимо особо указать на случаи неправильного использования СИЗОД и предостеречь пользователя от возможного перекручивания и защемления кабелей и дыхательных шлангов, в том случае, если таковое может иметь место.

9.1.3 Указания по эксплуатации должны содержать точные и полные сведения о том, какие комбинации составных частей разрешены для использования с данным классом и маркой СИЗОД.

В указаниях по эксплуатации, если это необходимо, приводят рисунки, нумерацию отдельных частей и их обозначения.

В указаниях по эксплуатации СИЗОД необходимо также дополнительно привести рекомендации по использованию и замене фильтров.

9.1.4 Указания по эксплуатации должны содержать предупреждение о том, что эксплуатация СИЗОД с выключенным блоком принудительной подачи воздуха считается недопустимой.

9.1.5 Необходимо специально указать на то, что СИЗОД, предназначенное для работы во взрывоопасной атмосфере, имеет соответствующую маркировку.

9.1.6 Указания по эксплуатации должны содержать сведения о времени защитного действия, установленные изготовителем, и минимальной скорости воздушного потока, а также подробные инструкции по проверке скорости воздушного потока до начала использования СИЗОД.

9.1.7 Если в состав СИЗОД в соответствии с 6.7 входит средство контроля, то в указаниях по эксплуатации должен быть описан метод проверки функционирования этого средства.

9.1.8 Указания по эксплуатации должны содержать предупреждение о том, что СИЗОД не применяется в условиях недостатка кислорода в окружающем воздухе.

9.1.9 Необходимо разъяснить пользователю, что не следует путать маркировку фильтра, определяемую другим стандартом, с классификацией СИЗОД, установленной настоящим стандартом.

9.2 Фильтры

Любая наименьшая фабричная упаковка должна содержать сведения, указанные в 9.1.3, а также правила использования, порядок сборки СИЗОД, правила ухода, условия хранения (значения температуры и относительной влажности воздуха) и предупреждение о возможном неправильном использовании.

Приложение ДА
(справочное)

Сведения о соответствии ссылочных международных стандартов ссылочным национальным стандартам Российской Федерации

Таблица ДА.1

Обозначение ссылочного международного стандарта	Степень соответствия	Обозначение и наименование соответствующего национального стандарта
ЕН 132	IDT	ГОСТ Р 12.4.233—2007 Система стандартов безопасности труда. Средства индивидуальной защиты органов дыхания. Термины и определения
ЕН 134	—	*
ЕН 136	IDT	ГОСТ Р 12.4.189—99 Система стандартов безопасности труда. Средства индивидуальной защиты органов дыхания. Маски. Общие технические условия
ЕН 140	IDT	ГОСТ Р 12.4.190—99 Система стандартов безопасности труда. Средства индивидуальной защиты органов дыхания. Полумаски и четвертьмаски из изолирующих материалов. Общие технические условия
ЕН 143	МОД	ГОСТ Р 12.4.194—99 Система стандартов безопасности труда. Средства индивидуальной защиты органов дыхания. Фильтры противоаэрозольные. Общие технические условия
ЕН 148-1	IDT	ГОСТ Р 12.4.214—99 Система стандартов безопасности труда. Средства индивидуальной защиты органов дыхания. Резьба для лицевых частей. Стандартное резьбовое соединение
ЕН 166	МОД	ГОСТ Р 12.4.230.1—2007 Система стандартов безопасности труда. Средства индивидуальной защиты глаз. Общие технические требования
ЕН 169	МОД	ГОСТ Р 12.4.230.1—2007 Система стандартов безопасности труда. Средства индивидуальной защиты глаз. Общие технические требования
ЕН 170	МОД	ГОСТ Р 12.4.230.1—2007 Система стандартов безопасности труда. Средства индивидуальной защиты глаз. Общие технические требования
ЕН 171	МОД	ГОСТ Р 12.4.230.1—2007 Система стандартов безопасности труда. Средства индивидуальной защиты глаз. Общие технические требования
ЕН 379	МОД	ГОСТ Р 12.4.238—2007 Система стандартов безопасности труда. Средства индивидуальной защиты глаз и лица при сварке и аналогичных процессах. Общие технические условия
ЕН 13274-7	IDT	ГОСТ Р ЕН 13274-7—2009 Система стандартов безопасности труда. Средства индивидуальной защиты органов дыхания. Методы испытаний. Часть 7. Определение проницаемости противоаэрозольного фильтра
ЕН 60079-0	—	*

Окончание таблицы ДА.1

Обозначение ссылочного международного стандарта	Степень соответствия	Обозначение и наименование соответствующего национального стандарта
ЕН 60079-11	—	*
ЕН 60651	—	*
ЕН ISO 6941	—	*
<p>* Соответствующий национальный стандарт отсутствует. До его утверждения рекомендуется использовать перевод на русский язык данного международного стандарта. Перевод данного международного стандарта находится в Федеральном информационном фонде технических регламентов и стандартов.</p> <p>П р и м е ч а н и е — В настоящей таблице использованы следующие условные обозначения степени соответствия стандартов:</p> <ul style="list-style-type: none"> - IDT — идентичные стандарты; - MOD — модифицированные стандарты. 		

Ключевые слова: фильтрующие СИЗОД, маски, полумаски, четвертьмаски, технические требования, методы испытаний, маркировка

Редактор *Е. В. Вахрушева*
Технический редактор *В. Н. Прусакова*
Корректор *Л. Я. Митрофанова*
Компьютерная верстка *А. П. Финогеновой*

Сдано в набор 21.09.2011. Подписано в печать 20.10.2011. Формат 60×84¹/₈. Бумага офсетная. Гарнитура Ариал.
Печать офсетная. Усл. печ. л. 4,65. Уч.-изд. л. 3,90. Тираж 151 экз. Зак. 1135.

ФГУП «СТАНДАРТИНФОРМ», 123995 Москва, Гранатный пер., 4.
www.gostinfo.ru info@gostinfo.ru
Набрано и отпечатано в Калужской типографии стандартов, 248021 Калуга, ул. Московская, 256.