

Серия 1.460.3-15

СТАЛЬНЫЕ КОНСТРУКЦИИ  
ПОКРЫТИЙ ОДНОЭТАЖНЫХ ПРОИЗВОДСТВЕННЫХ ЗДАНИЙ  
С ПРИМЕНЕНИЕМ ФЕРМ С ПОЯСАМИ ИЗ ШИРОКОПОЛОЧНЫХ ДВУТАВРОВ

Выпуск I

ПОКРЫТИЯ ПРОЛЕТАМИ 24, 30 и 36 м  
ДЛЯ ЗДАНИЙ ВОЗВОДИМЫХ В НЕСЕЙСМИЧЕСКИХ РАЙОНАХ  
С РАСЧЕТНЫМИ ТЕМПЕРАТУРАМИ МИНУС 40°С И ВЫШЕ

ЧЕРТЕЖИ КМ

Разработаны:

ЦНИИПроектстальконструкция

Директор института  
Зл. инженер института  
Начальник отдела  
Зл. конструктор отдела  
Зл. инженер проекта

Мельников Н.П.  
Кузнецов В.В.  
Бажмутский В.М.  
Шубалов Л.К.  
Арсентьева Т.В.

ВНИКТИСтальконструкция

Директор института  
Зам. директора института  
по науке  
Зав. лабораторией №1

Биряков В.В.  
Лялин К.В.  
Пешковский О.И.

Утверждены

и введены в действие с 1 января 1983 г.

Постановлением Госстроя СССР  
от 20 сентября 1982 г. № 217

## Содержание

Обозначение	Наименование	Стр. выпуска
1.460.3-15.1KM л.1-18	Пояснительная записка	6-13
л.19-111	Пример пользования материалами данного выпуска	14-16
л.112	Указания для выбора марки стропильной фермы при наличии дополнительных узловых нагрузок	17
л.2	Эквивалентные нагрузки от подвесных кранов. Шаг стропильных ферм 6 м	18
л.3	Эквивалентные нагрузки на стропильные фермы от снега и фонирия	19
л.4	Схемы стропильных и подстропильных ферм с маркировкой заводских и монтажных узлов	20
л.5	Схемы стропильных ферм при наличии подвешенного транспорта с маркировкой заводских узлов	21
л.6	Схемы расположения связей по верхним поясам стропильных ферм при железобетонных плитах в покрытии. Пролеты зданий 24 и 30 м. Шаг ферм 6 м	22
л.7	Схемы расположения связей по верхним поясам стропильных ферм при железобетонных плитах в покрытии. Пролеты зданий 36 м. Шаг ферм 6 м	23
л.8	Схемы расположения связей по верхним поясам стропильных ферм при железобетонных плитах в покрытии. Пролеты зданий 24 и 30 м. Шаг ферм 12 м	24
л.9	Схемы расположения связей по верхним поясам стропильных ферм при железобетонных плитах в покрытии. Пролеты	

Обозначение	Наименование	Стр. выпуска
	зданий 36 м. Шаг ферм 12 м	25
1.460.3-15.1KM л.10	Схемы расположения прогонов и связей по верхним поясам стропильных ферм при стальном профилированном настиле в покрытии. Пролеты зданий 24 и 30 м. Шаг ферм 6 м	26
л.11	Схемы расположения прогонов и связей по верхним поясам стропильных ферм при стальном профилированном настиле в покрытии. Пролеты зданий 36 м. Шаг ферм 6 м	27
л.12	Схемы расположения прогонов и связей по верхним поясам стропильных ферм при стальном профилированном настиле в покрытии. Пролеты зданий 24 и 30 м. Шаг ферм 12 м	28
л.13	Схемы расположения прогонов и связей по верхним поясам стропильных ферм при стальном профилированном настиле в покрытии. Пролеты зданий 36 м. Шаг ферм 12 м	29
л.14	Схемы расположения связей I <sup>го</sup> типа по нижним поясам стропильных ферм. Пролеты зданий 24 и 30 м. Шаг ферм 6 м	30
л.15	Схемы расположения связей I <sup>го</sup> типа по нижним поясам стропильных ферм. Пролеты зданий 36 м. Шаг ферм 6 м	31
л.16	Схемы расположения связей I <sup>го</sup> типа по нижним поясам стропильных ферм. Пролеты зданий 24 и 30 м. Шаг ферм 12 м	32
л.17	Схемы расположения связей I <sup>го</sup> типа по нижним поясам стропильных ферм. Пролеты зданий 36 м. Шаг ферм 12 м	33
л.18	Схемы расположения связей II типа по нижним поясам стропильных ферм. Пролеты зданий 24, 30 и 36 м. Шаг ферм 6 м	34

Обозначение	Наименование	Стр. выпуска
1.460.3-15.1KM л.19	Схемы расположения связей $\bar{U}^{20}$ типа по нижним поясам стропильных ферм Пролеты зданий 24,30 и 36 м. Шаг ферм 12 м.	35
л.20	Схемы расположения подвесных путей и тормозных балок "У" по нижним поясам стропильных ферм Пролеты зданий 24 м.	36
л.21	Схемы расположения подвесных путей и тормозных балок "У" по нижним поясам стропильных ферм Пролеты зданий 30 м.	37
л.22	Схемы расположения подвесных путей и тормозных балок "У" по нижним поясам стропильных ферм Пролеты зданий 36 м.	38
л.23	Продольные разрезы 2-2; 5-5; 7-7; 9-9; 11-11; 14-14; 17-17; 19-19 в пролетах зданий	39
л.24	Продольные разрезы 3-3; 4-4; 8-8; 12-12; 13-13; 18-18 по рядам колонн. Колонны стальные. Здания с мостовыми кранами.	40
л.25	Продольные разрезы 3-3; 4-4; 8-8; 12-12; 13-13; 18-18 по рядам колонн. Колонны стальные и железобетонные. Здания без мостовых кранов.	41
л.26	Продольные разрезы 3-3; 4-4; 8-8; 12-12; 13-13; 18-18 по рядам колонн. Колонны железобетонные. Здания с мостовыми и без мостовых кранов.	42
л.27	Схема расположения связей по нижним поясам стропильных ферм с шагом 12 м при опирании фехтберговских стоек. Указания к схемам расположения прогонов и связей.	43
л.28	Схемы расположения распорок по верхним поясам стропильных ферм Таблица для выбора схем.	44
л.29	Схемы расположения растяжек по нижним поясам стропильных ферм.	45

Обозначение	Наименование	Стр. выпуска
1.460.3-15.1KM л.30	Таблица для выбора схем расположения растяжек по нижним поясам стропильных ферм.	46
л.31	Сортамент стропильных ферм для пролетов зданий 24 м (начало)	47
л.32	Сортамент стропильных ферм для пролетов зданий 24 м (окончание).	48
л.33	Сортамент стропильных ферм для пролетов зданий 30 м (начало).	49
л.34	Сортамент стропильных ферм для пролетов зданий 30 м (окончание).	50
л.35	Сортамент стропильных ферм для пролетов зданий 36 м (начало).	51
л.36	Сортамент стропильных ферм для пролетов зданий 36 м (окончание).	52
л.37	Сортамент стропильных ферм пролетами 24,30 и 36 м для зданий с подвесными кранами.	53
л.38	Сортамент подстропильных ферм.	54
л.39	Сортамент опорных стоек.	55
л.40	Сортамент распорок, раскосов, растяжек.	56
л.41	Сортамент вертикальных связей пролетом 5,5 и 6 м.	57
л.42	Сортамент вертикальных связей пролетом 11,5 и 12 м.	58
л.43	Сортаменты профилированных настилов и прогонов.	59
л.44	Таблица для выбора марок опорных стоек.	60
л.45	Таблицы для выбора марок поясов и раскосов горизонтальных связей по нижним поясам стропильных ферм в торце здания (начало).	61

Обозначение	Наименование	стр. выпуска
1.460.3-15.1KM л.46	Таблицы для выбора марок поясов и рас- кособ горизонтальных связей по нижним поясам стропильных ферм в торце здания (окончание)	62
л.47	Таблицы для выбора марок вертикаль- ных связей и распорок, расположенных по рядам колонн.	63
л.48	Схемы раскладки настила. Таблица для выбора марок настила	64
л.49	Маркировочные схемы прогонов. Табли- ца для выбора марок прогонов.	65
л.50	Заводские узлы стропильных ферм. Узлы 1,2,3.	66
л.51	Заводские узлы стропильных ферм. Узлы 4,5,6.	67
л.52	Заводские узлы стропильных ферм. Узлы 7,8.	68
л.53	Заводские узлы и монтажные стыки стропильных ферм. Узлы 9, 10, 11, 12.	69
л.54	Монтажные стыки нижних поясов стро- пильных ферм на накладках. Узлы 13,14.	70
л.55	Монтажные стыки нижних поясов стро- пильных ферм на фланцах. Узлы 15, 16. Таблица для выбора марок фланцевых соединений.	71
л.56	Сортамент фланцевых соединений нижнего пояса.	72
л.57	Заводской узел подстропильной фермы. Узел 17.	73
л.58	Заводской узел подстропильной фермы.	

Обозначение	Наименование	стр. выпуска
	Узел 18	74
1.460.3-15.1KM л.59	Узлы стропильных ферм при наличии подвешенного транспорта. Узлы 19,20,21,22,23	75
л.60	Опорные стойки СК-1, СК-2, СК-3	76
л.61	Опорные стойки СК-4, СК-5, СК-6, СК-7.	77
л.62	Опорные стойки СК-8, СК-9, СК-10, СК-11, СК-12	78
л.63	Схемы и узлы вертикальных связей Р1уТ1	79
л.64	Схемы и узлы вертикальных связей ВС1; ВС2; ВС3; ВС4; ВС5; ВС6.	80
л.65	Крепление связей по верхним поясам стро- пильных ферм. Узлы 40, 41, 42.	81
л.66	Крепление прогонов и связей по верхним поясам стропильных ферм. Узлы 43, 44, 45, 46.	82
л.67	Крепление прогонов и связей по верхним поясам стропильных ферм. Узлы 47, 48, 49.	83
л.68	Крепление прогонов и связей по верхним поясам стропильных ферм. Узлы 50, 51, 52.	84
л.69	Крепление связей и элементов фонарей по верхним поясам стропильных ферм. Узлы 53, 54, 55.	85
л.70	Крепление прогонов и связей по верхним поясам стропильных ферм. Узлы 56, 57, 58.	86
л.71	Крепление прогонов и связей по верхним поясам стропильных ферм. Узлы 43, 59, 60	87
л.72	Крепление прогонов, связей и элементов фонарей по верхним поясам стропильных ферм. Узлы 61, 62, 63.	88
л.73	Крепление прогонов, связей и элементов фонарей по верхним поясам стропиль- ных ферм. Узлы 64, 65, 81.	89

Обозначение	Наименование	Стр. выпуска
1.460.3-15.1КМ л.74	Крепление связей по нижним поясам стропильных ферм. Узел 66.	90
л.75	Крепление связей по нижним поясам стропильных ферм. Узлы 67,68,82	91
л.76	Крепление связей по нижним поясам стропильных ферм. Узлы 69,70,71,72	92
л.77	Крепление связей и тормозных балок по нижним поясам стропильных ферм. Узлы 73,74,75.	93
л.78	Крепление стропильных и подстропильных ферм к опорным стойкам и опорным стоек к колоннам. Узел 76.	94
л.79	Крепление стропильных ферм к подстропильным фермам. Узел 77.	95
л.80	Крепление связей и прогонов при опирании факеловых стоек. Узлы 78, 79,80	96
л.81	Расположение отверстий в верхних и нижних поясах стропильных ферм L=24м.	97
л.82	Расположение отверстий в верхних и нижних поясах стропильных ферм L=30м	98
л.83	Расположение отверстий в верхних и нижних поясах стропильных ферм L=36м	99
л.84	Схемы раскладки профилированного настила. Узлы крепления профилированного настила к прогонам.	100
л.85	Узлы крепления профилированного настила к прогонам.	101
л.86	Спецификация стали стропильных ферм пролетом 24м	102

Обозначение	Наименование	Стр. выпуска
1.460.3-15.1КМ л.87	Спецификация стали стропильных ферм пролетом 30м (начало)	103
л.88	Спецификация стали стропильных ферм пролетом 30м (окончание)	104
л.89	Спецификация стали стропильных ферм пролетом 36м (начало)	105
л.90	Спецификация стали стропильных ферм пролетом 36м (окончание)	106
л.91	Спецификация стали подстропильных ферм.	107
л.92	Усилия в стержнях стропильной фермы пролетом 24м от единичных нагрузок.	108
л.93	Усилия в стержнях стропильных ферм пролетами 30м и 36м от единичных нагрузок (начало)	109
л.94	Усилия в стержнях стропильных ферм пролетами 30м и 36м от единичных нагрузок (окончание)	110
л.95	Усилия от единичных нагрузок в элементах связей по нижним поясам стропильных ферм.	111
л.96	Несущая способность стержней поясов и стоек стропильных ферм.	112
л.97	Несущая способность раскосов стропильных ферм.	113
л.98	Расчетные нагрузки от ветра с торца здания на средний ряд колонн	114
л.99	Варианты крепления распределительной балки, пешеходных мостиков и трубопроводов.	115
л.100	Расчетные нагрузки на фермы от подвесных кранов.	116

## 1. Введение

1.1. Настоящий выпуск содержит чертежи КМ стальных конструкций покрытий производственных зданий промышленных предприятий с рулонной и мастичной кровлями уклоном 15% по железобетонным плитам и стальному профилю с настилом и стропильными фермами с паясами из широкополочных двутавров и решетчатой из прямоугольных замкнутых ступосварных профилей.

1.2. В выпуске приведены:

схемы стропильных и подстропильных ферм, схемы расположения элементов покрытия, эквивалентные нагрузки, сортаменты и таблицы для выбора марок элементов покрытия, чертежи заводских и монтажных узлов конструкций покрытий, спецификации стали на стропильные и подстропильные фермы, справочные материалы.

1.3. Разработанные в выпуске конструкции должны применяться в строгом соответствии с требованиями Технических правил по экономному расходованию основных строительных материалов.

## 2. Область применения

2.1. Конструкции покрытий разработаны для применения в зданиях, возводимых:

в I - IV районах по скоростному порыву ветра;

в I - V районах по снеговому покрову при отсутствии фанарей и с зенитными фанарями;

в I - IV районах по снеговому покрову при наличии светозеркальных или аэрационных фанарей;

во всех климатических районах, кроме I<sub>1</sub>, I<sub>2</sub>, II<sub>2</sub> и IV<sub>1</sub> (расчетная температура наружного воздуха минус 40°С и выше).

2.2. Конструкции покрытий могут применяться при следующих схемах и параметрах зданий:

шрины пролетов зданий 24,30 и 36 м в любых сочетаниях; здания однопролетные и многопролетные; шаг стропильных ферм 6 или 12 м; шаг колонн 6 или 12 м по крайним и средним рядам, здания бесфрантовые, со светозащитными, зенитными и аэрационными фанарями; колонны железобетонные и стальные; здания без перепадов высот пролетов; здания бескрановые, с подвижными и неподвижными кранами легкого, среднего, тяжелого и весьма тяжелого режимов работы, водоотвод с покрытием внутренний.

2.3. Конструкции покрытий допускают установку на них вентилируемых кровельных вентиляторов с характеристиками, приведенными в серии 1.469-7, выпуск 4.

Расположение вентиляторов и конструкции для их установки должны приниматься по указанной серии.

2.4. При примыкании к элементам покрытия конструкций, не предусмотренных в настоящем выпуске, в конструктивные решения этих элементов должны быть внесены соответствующие коррективы с выполнением, в случае необходимости, расчетов.

Проектировщик	Мельников	И.И.
Инженер	Кузнецов	С.В.
Нач. отд.	Богачевский	И.И.
Инж. констр.	Шубалов	И.И.
Инж. пр.	Арсентьева	И.И.
Рис. бр.	Передацкий	И.И.
Проверил	Шубалов	И.И.
Исполнил	Арсентьева	И.И.

1.460.3-15.1КМ

Пояснительная  
записка

Страница Лист Листов

Р 1.1

ЦИНИПРОЕКТСТАЛЬНОКОНСТРУКЦИЯ

### 3. Конструктивные решения

#### 3.1. Общая компоновка

3.1.1. Стальные конструкции покрытий состоят из стропильных ферм, подстропильных ферм, устанавливаемых по средним рядам колонн при шаге последних 12м, опорных стоек, системы связей, а также прогонов при применении в покрытии стального профилированного настила или кровельных панелей.

3.1.2. Конструкции покрытий разработаны для применения при шаге колонн 6 и 12м по крайним и средним рядам здания.

При неравноком шаге стропильных ферм и колонн на колонны по средним рядам предусмотрена установка подстропильных ферм (шаг ферм и колонн по крайним рядам здания принят одинаковым).

3.1.3. Опирание стропильных ферм на колонны и подстропильные фермы, а также опирание подстропильных ферм на колонны — шарнирное.

3.1.4. Предельные размеры температурных блоков зданий должны приниматься в соответствии с требованиями глав СНиП II-21-75 "Бетонные и железобетонные конструкции" и СНиП II-23-81 "Стальные конструкции". При применении колонн по типовым сериям следует также учитывать указания, приведенные в этих сериях.

#### 3.2. Стальной профилированный настил и панели.

3.2.1. Для кровельного покрытия в выпуске предусмотрено применение стального оцинкованного профилированного настила по ГОСТ 24045-80 или ТУ 34-13-5914-79,

или панелей стальных двухслойных с утеплителем из пенополиуретана по ГОСТ 24524-80.

3.2.2. Крепление настила и двухслойных металлических панелей к прогонам должно выполняться самонарезающими болтами (в каждой волне на крайних опорах и через волну на промежуточных опорах), а соединения настила или панелей между собой — комбинированными заклепками. Крепление торцов настила к прогонам возможно в 2-х вариантах: с зазором между торцами настила и внахлестку, за исключением категорий производства А, Б и В (СНиП II-М-2-72), для которых в целях повышения огнестойкости следует применять торца второй вариант.

Крепление листов настила между собой и к прогонам допускается производить с помощью сварки в соответствии с указаниями инструкции по сварке стального оцинкованного профилированного настила для облегченной кровли ВСН 349-75 ММСР СССР

#### 3.3. Прогоны

3.3.1. Прогоны пролетом 6м приняты из горячекатаных швеллеров. Прогоны пролетом 12м приняты решетчатые по серии 1.462-13.

3.3.2. Крепление прогонов к стропильным фермам предусмотрено на болтах.

3.3.3. Для обеспечения свободы горизонтального перемещения верхних узлов стропильных ферм, соединения с фермами прогонов, расположенных на расстоянии 3м от осей рядов, запроектированы подвижным, а отверстия под болты в опорных стойках приняты овальными.

1.460.3-15.1КМ

18215

8

Формат А3

Лист

1.2

### 3.4. Стропильные и подстропильные фермы, опорные стойки

3.4.1. Стропильные фермы запроектированы с параллельными поясами с уклоном поясов 15%.

На опоре общая высота ферм равна 3300 мм, по наружным граням двутавров поясов ферм — 3150 мм.

Фермы пролетом 24 и 30 м запроектированы в виде 2<sup>х</sup> отработочных элементов, фермы пролетом 36 м в виде 3<sup>х</sup> отработочных элементов.

3.4.2. Подстропильные фермы запроектированы пролетом 12 м треугольного очертания в виде одного отработочного элемента. Сабаритная высота ферм составляет 3570 мм.

3.4.3. Все заводские соединения элементов стропильных и подстропильных ферм приняты сварными.

3.4.4. Монтажные узлы ферм запроектированы на высокопрочных болтах в 2<sup>х</sup> вариантах: с применением фланцев (листы 55, 56) и накладок (лист 54).

3.4.5. Возможные зазоры между фермами и опорными стойками на монтаже должны заполняться прокладками, которые следует поставлять комплектно с фермами.

3.4.6. Опорные стойки запроектированы из прокатных и сварных двутавров в зависимости от величин действующих на стойку усилий.

3.4.7. Крепление стропильных ферм к опорным стойкам принята на болтах, опорных стоек к колоннам — на монтажной сварке (при металлических колоннах возможно крепление на болтах класса 8.8).

### 3.5. Связи покрытия

3.5.1. В выпуске предусмотрены горизонтальные связи по верхним и нижним поясам стропильных ферм и вертикальные связи между фермами.

3.5.2. Горизонтальные связи по верхним поясам стропильных ферм выполнены:

а) в зданиях с кровлей по железобетонным плитам — из распорок, растяжек и раскосов под фанором;

б) в зданиях с кровлей по стальному профилированному настилу — из распорок и растяжек, расположенных только в подфанорном пространстве.

3.5.3. Горизонтальные связи в плоскости нижних поясов стропильных ферм запроектированы двух типов:

Связи I типа состоят из поперечных и продольных связевых ферм, распорок и растяжек. Связи II типа состоят из поперечных связевых ферм, распорок и растяжек. Указания о виде типа связей приведены в п.п. 3.5.8; 3.5.9.

3.5.4. Поперечные связевые фермы предусмотрены в торцах температурных блоков и дополнительно одна связевая ферма в середине блока при его длине более 144 м.

3.5.5. Продольные связевые фермы в одно-, двух- и трехпролетных зданиях следует располагать только вдоль крайних рядов колонн, а в зданиях с количеством пролетов более трех, также и вдоль средних рядов колонн с таким расчетом, чтобы связевые фермы были расположены не реже, чем через пролет в зданиях с крайним весьма тяжелого режима работы и через два пролета в остальных зданиях.

3.5.6. Вертикальные связи покрытия по длине блока предусмотрены в местах размещения поперечных связевых ферм.

1.460.3-15.1KM



3.5.7. В зданиях с подвесным подъемно-транспортным оборудованием, в дополнение к связям, описанным выше, предусмотрены тармазные балки.

3.5.8. Связи I типа являются обязательными в зданиях:

- а) с мастовыми опорными кранами, требующими устройства галерей для прохода вдоль крановых путей;
- б) с подстропильными фермами;
- в) с отметкой низа стропильных конструкций более 24м (для однопрелетных зданий - более 18м);

г) в зданиях с кровлей по железобетонным плитам, оборудованных мастовыми кранами общего назначения грузоподъемностью более 50т при шаге стропильных ферм 6м и более 20т при шаге стропильных ферм 12м;

д) в зданиях с кровлей по стальному профилированному настилу - в одно- и двухпрелетных зданиях, оборудованных мастовыми кранами грузоподъемностью свыше 16т, и в зданиях с количеством прелетов более двух с мастовыми кранами грузоподъемностью свыше 20т.

3.5.9. Связи II типа применяются в зданиях без подстропильных ферм с мастовыми опорными кранами, не требующими устройства галерей для прохода вдоль крановых путей при отметке низа стропильных ферм 24м и менее (для однопрелетных зданий - 18м и менее):

а) бескрановых и с подвесными кранами;

б) в зданиях с кровлей по железобетонным плитам, оборудованных опорными мастовыми кранами грузоподъемностью 50т и менее при шаге стропильных ферм 6м и 20т и менее при шаге стропильных ферм 12м;

в) в зданиях с кровлей по стальному профилированному настилу - в одно- и двухпрелетных зданиях, оборудованных опорными мастовыми кранами грузоподъемностью 16т и менее и в зданиях с количеством прелетов более двух с мастовыми кранами грузоподъемностью 20т и менее.

При шаге стропильных ферм 12м и наличии стоек промежуточного разбега балки колонн крайних рядов следует предусмотреть продольные связевые фермы.

3.5.10. В зданиях с подстропильными фермами, в которых кровля запроектирована без выполнения специальных мероприятий, обеспечивающих жесткость диска, оборудованных опорными мастовыми кранами, продольные связевые фермы должны быть проверены расчетом на воздействие ветровых и крановых нагрузок.

3.5.11. В случаях, когда поперечные рамы здания рассчитываются с учетом пространственной работы каркаса, усиления и сечения элементов связей по нижним поясам ферм должны определяться расчетом.

3.5.12. Крепление связей к конструкциям покрытия предусмотрено на балках грубой и нормальной точности, за исключением зданий, оборудованных опорными мастовыми кранами, требующими устройства галерей для прохода вдоль крановых путей, и кровлей, не являющейся жестким диском, в которых связи следует крепить на высокопрочных болтах.

3.5.13. Связи запроектированы из замкнутых гнутосварных профилей.

#### 4. Основные расчетные положения и нагрузки

4.1. Расчет элементов покрытия произведен в соответствии с главами СНиП II-Б-74 "Нагрузки и воздействия", СНиП II-23-81 "Стальные конструкции".

4.2. Стропильные и подстропильные фермы и прогоны рассчитаны как разрезные свободно опертые конструкции. Нагрузка принималась приложенной в узлах ферм.

4.3. Расчеты стропильных ферм выполнены в предположении шарнирности соединения стержней и без учета расцентровки раскосов в узлах.

Коэффициент надежности по назначению  $\gamma_n$  принят равным единице.  
 Расчетные длины элементов ферм принимались в соответствии с табл. 1

Таблица 1

Элемент	в плоскости фермы		из плоскости фермы	
	I	II	I	II
Пояса	$l$	—	$l$	—
Опорные раскосы и стойки	$l$	$l$	$l$	$l$
Прочие раскосы и стойки	$0,9l$	$0,9l$	$l$	$l$

где  $l$  — геометрическая длина элементов (расстояние между центрами узлов) в плоскости фермы.

Коэффициент условий работы  $\gamma_s$  принят:

0,95 — для поясов и сжатых элементов решетки из широкополочных двутавров.

1,0 — для сжатых элементов решетки из замкнутых гнутосварных профилей.

0,8 — для растянутых элементов решетки.

Несущая способность ферм включает собственный вес ферм.

4.4. Расчет стропильных ферм производится на нагрузки от массы покрытия, снега, световозрационных фонарей и от подвесных кранов. Расчетные нагрузки от массы покрытия приведены в табл. 2.

Таблица 2

Расчетные нагрузки от массы покрытия.

Основание под кровлю	Расчетная нагрузка Па (кгс/м <sup>2</sup> )
Железобетонные плиты 3×6 м	3383 (345)
Железобетонные плиты 3×12 м	3923 (400)
Стальной профилированный настил или двухслойные металлические панели	1079 (110)

4.5. Принятая развязка нижних поясов стропильных ферм обеспечивает восприятие нижним поясом сжимающей силы до 196 кН (20 тс). При значении этой силы более 196 кН (20 тс) нижний пояс должен быть проверен расчетом с учетом фактического сжатия стропильной фермы.

4.6. При расчете опорных стоек учтена расчетная горизонтальная нагрузка от ригеля рамы, равная 196 кН (20 тс) для стоек по крайним рядам и 255 кН (26 тс) для стоек по средним рядам колонн.

Если фактическая нагрузка от ригеля превышает указанные значения, опорные стойки должны проектироваться на основе индивидуального расчета.

Таблицы для выбора марок прогонов и стального профилированного настила составлены, исходя из значений расчетных нагрузок от массы покрытия 1079 Па (110 кгс/м<sup>2</sup>) и 951 Па (97 кгс/м<sup>2</sup>) соответственно.

При назначении марок прогонов учтено влияние неразрезности настила.

4.7. Допускаемые расчетные нагрузки на стропильные и подстропильные фермы определены, исходя из несущей способности верхнего пояса.

4.8. При наличии в здании нагрузок, не оговоренных в данном разделе, или при их значениях, превышающих приведенные в выпуске, например, при перелете высот пролетов, конструкции, разработанные в настоящем выпуске, допускаются к применению на основе индивидуального расчета.

## 5. Материалы конструкции

5.1. Конкретные марки сталей для элементов конструкций следует принимать по таблице 3.

Сталь для фланцев нижних поясов стропильных ферм должен поставаться в термически обработанном состоянии (нормализация

1.460.3-15.1КМ

Лист  
1.5

Таблица 3

Элементы конструкций покрытий	Марка стали, ТУ или ГОСТ	Расчетное сопротивление МПа (кгс/см <sup>2</sup> )								
		листовой прокат			фасонный прокат			гнутые и гнутосварные профили		
		толщина, мм	R <sub>y</sub>	R <sub>s</sub>	толщина, мм	R <sub>y</sub>	R <sub>s</sub>	толщина, мм	R <sub>y</sub>	R <sub>s</sub>
1. Фермы стропильные и подстропильные а) пояса, решетка и листовые детали (кроме фланцев)	ВСтЗ псб-2 по ТУ14-1-3023-80	5-10	270 (2750)	150 (1650)	5-20	270 (2750)	150 (1650)	—	—	—
		11-20	250 (2550)	155 (1600)	—	—	—	—	—	—
	ВСтЗ псб по ГОСТ 380-71 *	4-20	225 (2300)	130 (1350)	—	—	—	4-20	225 (2300)	130 (1350)
		21-25	215 (2200)	125 (1300)	—	—	—	—	—	—
	4-IV-ВСтЗ пс по ГОСТ 16523-70 *	—	—	—	—	—	—	3	205 (2100)	125 (1300)
	09Г2С-6-2 по ТУ14-1-3023-80	5-10	355 (3600)	210 (2150)	5-10	360 (3650)	215 (2200)	—	—	—
		11-20	335 (3400)	200 (2050)	11-20	345 (3500)	205 (2100)	—	—	—
	14Г2-6 по ГОСТ 19282-73	10-32	310 (3150)	185 (1900)	—	—	—	5-9	320 (3250)	190 (1950)
	—	—	—	—	—	—	—	—	—	
	14Г2-2 по ГОСТ 19282-73	—	—	—	—	—	—	—	—	
	14Г2-2 по ГОСТ 19282-73	—	—	—	—	—	3-4	285 (2900)	165 (1700)	
б) фланцы верхних поясов	ВСтЗ псб по ГОСТ 380-71 *	20	225 (2300)	130 (1350)	—	—	—	—	—	—
	ВСтЗ псб-1 по ТУ14-1-3023-80	20	230 (2350)	135 (1400)	—	—	—	—	—	—
в) фланцы нижних поясов	14Г2АФ-12 по ГОСТ 19282-73	28-40	370 (3750)	225 (2300)	—	—	—	—	—	—
	10ХСНД-2 или 3 по ГОСТ 6713-75* (допускается)	28-40	370 (3750)	225 (2300)	—	—	—	—	—	—
2. Опорные стойки и тормозные балки	ВСтЗ кп 2 по ГОСТ 380-71 *	4-20	215 (2200)	125 (1300)	4-20	225 (2300)	130 (1350)	—	—	—
		21-40	205 (2100)	120 (1250)	21-40	205 (2100)	120 (1250)	—	—	—
3. Прогонны пролетам бм	ВСтЗ кп 2 по ГОСТ 380-71 *	4-20	215 (2200)	125 (1300)	4-20	225 (2300)	130 (1350)	—	—	—
4. Элементы связей	ВСтЗ кп 2 по ГОСТ 380-71 *	4-20	215 (2200)	125 (1300)	—	—	—	4-20	215 (2200)	125 (1300)
	4-IV-ВСтЗ кп по ГОСТ 16523-70 *	—	—	—	—	—	—	3	205 (2100)	125 (1300)
5. Опорные столбики в подстропильных фермах для опорения стропильных ферм	10Г2С1-6 по ГОСТ 19282-73	33-60	310 (3150)	185 (1900)	—	—	—	—	—	—
		—	—	—	—	—	—	—	—	—

Изм. № 5-мод. Подпись и дата. Взам. инв. №

или заклепка с отпуском) и подвергаться на заводе-изготовителе металлоконструкций испытанию на статическое растяжение на образцах, вырезанных из листов, в направлении толщины.

Нормируемыми характеристиками при испытании являются временное сопротивление  $\sigma_{Bz}$  и относительное сужение  $\psi_z$ , которые должны иметь следующие значения:

средние для 3 образцов:  $\sigma_{Bz} \geq 0,8\sigma_n$ ;  $\psi_z \geq 10\%$ ;

минимальные для одного из 3-х образцов:  $\psi_z \geq 5\%$ ,

где  $\sigma_n$  — нормативное значение временного сопротивления (нормативное сопротивление) для основного металла по ГОСТ.

Материал фланцев или готовые фланцы до приварки к поясам ферм должны подвергаться ультразвуковому дефектоскопическому контролю на наличие внутренних растрескиваний, грубых шлаковых включений и т.п.

По усмотрению завода-изготовителя металлоконструкций разрешается проводить дефектоскопический контроль материала фланцев после их приварки к поясам ферм.

5.2. Болты следует применять по ГОСТ 15589-70 (допускается по ГОСТ 6591-70, ГОСТ 7798-70\* и ГОСТ 7796-70\*) и назначать по таблице 57 главы СНиП II-23-81 «Стальные конструкции».

Гайки следует применять по ГОСТ 5915-70\*

Для болтов классов прочности 4.6; 4.8; 5.6 и 5.8 — гайки класса прочности 4.

Для болтов классов прочности 6.6 и 8.8 — гайки классов прочности соответственно 5.6.

Болты и гайки должны удовлетворять требованиям ГОСТ 1759-70\*

5.3. Высокопрочные болты следует применять по ГОСТ 22353-77 из стали 40Х «селект», гайки и шайбы к ним — по ГОСТ 22354-77 и ГОСТ 22355-77.

Технические требования к болтам, гайкам и шайбам должны

удовлетворять ГОСТ 22356-77.

5.4. Для крепления профилированного настила надлежит применять болты самонарезающие по ГОСТ 34 13-016-77 или ТУ 67-269-79 и заклепки комбинированные по ГОСТ 34 13-017-78 или ТУ 36-2088-78.

5.5. Заводские сварные соединения элементов стальных конструкций, разработанных в данном выпуске, следует выполнять полуавтоматической сваркой. Для сварных соединений на монтаже допускается применение ручной сварки. Материалы для сварки следует принимать по таблице 55 главы СНиП II-23-81 «Стальные конструкции».

## 6. Требования к изготовлению и монтажу

6.1. Изготовление и монтаж стальных конструкций покрытий должны производиться в соответствии с требованиями главы СНиП II-18-75 «Металлические конструкции».

При изготовлении стропильных ферм должны также соблюдаться требования ГОСТ 2318-78.

6.2. Защиту конструкций от коррозии следует производить в соответствии с указаниями глав СНиП II-23-73 «Защита строительных конструкций от коррозии (дополнение)» и СНиП III-23-76 «Защита строительных конструкций и сооружений от коррозии».

В чертежах КМ проектируемого объекта должны указываться способ защиты, марки материалов и количество слоев или толщина покрытия (для лакокрасочных покрытий — количество грунтовок и покрытых слоев).

6.3. Крепление к стропильным фермам железобетонных плит покрытия должно производиться в соответствии с рекомендациями по применению сварных железобетонных плит в покрытиях зданий промышленных предприятий (серия 1.400-11).

1.460.3-15.1КМ

18215

13

Формат А3

Лист

1.7

6.4. В соединениях на высокопрочных болтах предусмотрена обработка соединяемых поверхностей стальными ручными или механическими щетками.

## 7. Указания по применению материалов выпуска

7.1. Компановку конструктивной схемы покрытия здания (размеры температурных швов, расположение стропильных и подстропильных ферм, светоаэрационных фонарей, прогонов, подвесных путей, схемы раскладки профилированного настила, состав и расположение связей) следует производить в соответствии с чертежами схем расположения элементов покрытия (листы 6-27) и указаниями, приведенными в разделе 3 пояснительной записки.

7.2. Выбор марки стропильной фермы следует производить по сортаментам, приведенным на листах 31-36 в соответствии со значением фактической расчетной нагрузки. Снеговые отложения, массу фонарных конструкций, подвесной транспорти следует учитывать в виде эквивалентных равномерно распределенных нагрузок (листы 2,3). Массу виброизолированных вентиляторов учитывать в виде эквивалентных равномерно распределенных нагрузок, приведенных в серии 1462-7, выпуск 4.

Фактическая расчетная нагрузка не должна превышать допускаемую расчетную нагрузку на ферму, указанную в сорimente выбранной марки стропильной фермы; должна удовлетворять требованиям п.45 пояснительной записки.

7.3. Марка подстропильной фермы выбирается по сорименту, приведенному на листе 38.

7.4. Выбор марок элементов связей, опорных стоек, настила и прогонов, следует производить по таблицам, приведенным на листах 44-49, применительно к зданиям с отметкой верха колонн до 18м; при отметке верха колонн более 18м, выбор марок производится на

основе индивидуального расчета.

7.5. При опирании стропильных и подстропильных ферм на железобетонные колонны в оголовках колонн должны быть предусмотрены специальные закладные детали для восприятия сосредоточенных опорных давлений и горизонтальных опорных реакций.

7.6. Крепление монореальных и тельферов должно производиться в узлы стропильных ферм. При наличии внеуловных нагрузок, они должны быть переданы в узлы стропильных ферм посредством подвесок или установки распределительных балок.

7.7. При монтаже конструкций покрытий блоками следует пользоваться чертежами, приведенными в серии 1462-2-12.

1.460.3-15.1KM

**Исходные данные:**

3<sup>з</sup> пролетное здание с пролетами 36м, длиной 120м, высотой до верха колонн 18м.  
 Колонны стальные, шагем по крайним и средним, рядам 12м, в покрытии - стальной профилированный настил по прогонам.  
 Здание оборудовано мостовыми кранами грузоподъемностью 30т среднего режима работы.  
 Крайние пролеты бесфонарные, средний - со световозрационным фонарем с одним ярусом остекления (фонарь принимается по серии 1.464-11/82 вып. 1)  
 Здание сооружается в III районе по снеговому покрову и в IV районе по скоростному напору ветра, тип местности А.

**I. Стропильные фермы**

Марки стропильных ферм назначаются по суммарной ( $\Sigma q$ ) эквивалентной равномерно распределенной нагрузке от покрытия, снега, фонаря, от массы фермы и связей.  
 Нагрузки на фермы (расчетные):  
 - равномерно распределенная нагрузка от покрытия - 1066 Па  
 - равномерно распределенная нагрузка от снега (см. лист 3): для фермы с рядовым фонарем - 1530 Па; для фермы с панелью торца фонаря - 1765 Па  
 - равномерно распределенная нагрузка от фонаря (см. лист 3): от массы фонарной панели - 304 Па; от массы панели торца фонаря - 196 Па;  
 - масса фермы и связей  $\approx 226$  Па.

**Состав кровли**

Наименование	Нормативная нагрузка, Па	Коэффициент пересчета	Расчетная нагрузка, Па
Прогоны	118	1,1	129
Стальной профилированный настил	147	1,1	162
Пароизоляция (1 слой рубероида)	39	1,2	47
Утеплитель (пенопласт $\rho = 50 \text{ кг/м}^3$ , $h = 5 \text{ см}$ )	25	1,2	30
Рулонный ковер (4 слоя рубероида)	157	1,2	188
Травяная защита ( $\rho = 27 \text{ кг/м}^3$ , $h = 2 \text{ см}$ )	392	1,3	510
<b>Итого:</b>	<b>878</b>		<b>1066</b>

**Суммарная равномерно распределенная нагрузка на стропильные фермы**

- Фермы с рядовым фонарем  
 $\Sigma q = 1066 + 1530 + 304 + 226 = 3126 \text{ Па}$
- Фермы с панелью торца фонаря  
 $\Sigma q = 1066 + 1765 + 0,5 \cdot 304 + 196 + 226 = 3405 \text{ Па}$
- Фермы без фонарей  
 $\Sigma q = 1066 + 981 \cdot 1,5 + 226 = 2764 \text{ Па}$

Принимаем марки стропильных ферм с несущими способностями, ближайшими к суммарным эквивалентным нагрузкам (см. сортамент листы 35, 36).

Директор Ил. инж. ин. Нач. отд. Ил. констр. Инж. пр. Рук. отд. Проверил Испания	Мельников Кузнецов Бажинский Шибалов Арсентьева Деревяцкий Арсентьева Лыжова	1.460.3-15.1КМ	Пример пользования материалами данного выпуска.	Стадия Р	Лист 19	Листов
ЦНИИПРОЕКТСТЯВКОНСТРУКЦИЯ						

1. Ферма с рядовым фонарем  
 $Q = 3126 \cdot 12 = 37,5 \text{ кН/м}$  — ФСЗБ-40
2. Ферма с панелью торца фонаря  
 $Q = 3405 \cdot 12 = 40,9 \text{ кН/м}$  — ФСЗБ-49
3. Фермы без фонарей  
 $Q = 2764 \cdot 12 = 33,2 \text{ кН/м}$  — ФСЗБ-40

## II. Связи и прогоны

1. Схемы расположения прогонов и связей по верхним поясам стропильных ферм принимаем по листу 13.
2. В соответствии с указаниями п.п. 3.5.8 пояснительной записки, связи по нижним поясам стропильных ферм принимаем I типа. Расположение элементов связей принимаем в соответствии с указаниями п.п. 3.5.4; 3.5.5; 3.5.6 пояснительной записки и схемой, приведенной на листе 17.

Для данного примера значение рамного сжимающего усилия условно принято 245 кН. Согласно п. 3 указаний, приведенных на листе 30, расположение растяжек „В2“ определяем расчетом. Определяем усилия в панелях нижнего пояса при расчетной нагрузке от покрытия 1066 Па

Обозн. стержня	Усилия, кН		
	рамное	от покрытия	Суммарные
Н1		+211	-34
Н2	-245	+542	+297
Н3		+693	+448

Так как в панели Н1 возможно сжатие, между Н1 и Н2 ставим растяжку „В2“, то-есть принимаем по листу 29 схему 16 для крайних пролетов и схему 20 для среднего пролета, проверив при этом гибкость: для сжатого

элемента Н1 —  $\lambda_x$  и  $\lambda_y \leq 120$  и для растянутых элементов Н2 и Н3 —  $\lambda_y \leq 400$

3. Конкретные марки элементов связей, замаркированных на схемах буквами без цифрового индекса, определяем по таблицам на листах 45-47
  - вертикальные связи по крайним и средним рядам колонн соответственно — ВГ4 и ВС5;
  - распорки по крайним и средним рядам колонн — П4;
  - элементы связей по нижним поясам стропильных ферм: В1-П3; В2-П2; Р1-П2; Р2-П1.

Сечения элементов связей принимаем по сортаментам, приведенным на листах 40-42

4. Марки прогонов и их расположение определяем по таблице и схеме 3, приведенной на листе 49
5. Марки настила и схемы его раскладки принимаем по таблице и схемат, приведенным на листе 48.

## III. Опорные стойки

Марки опорных стоек выбираем по таблице на листе 44

- по крайним рядам — СК-4;
- по средним рядам — СК-6

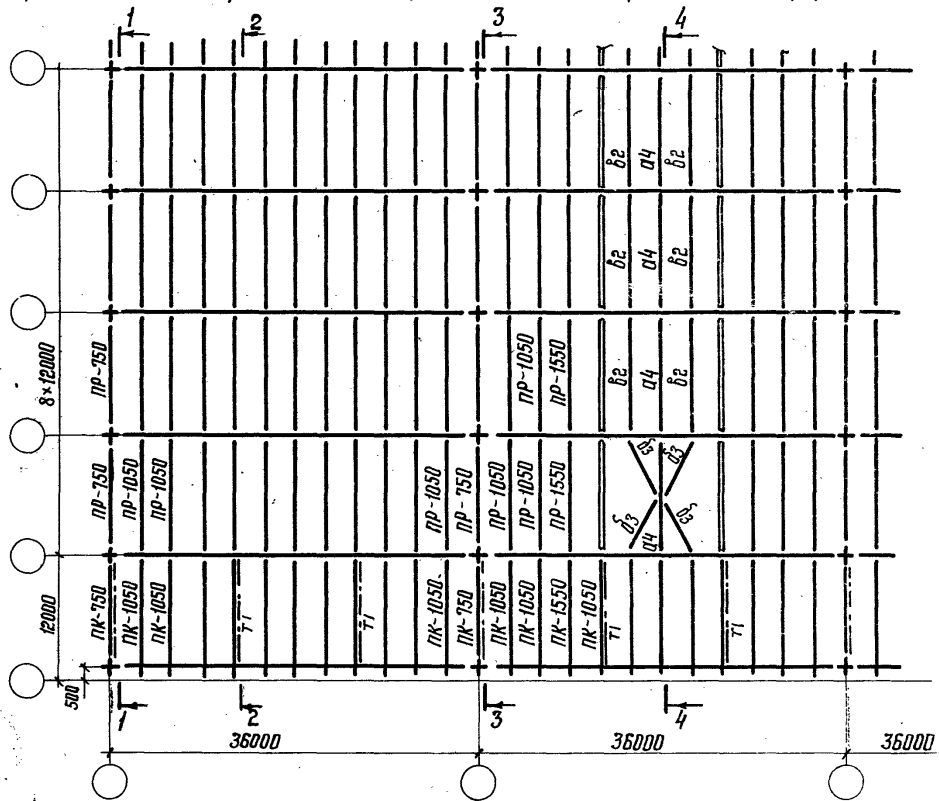
Сечения опорных стоек определяем по сортаменту на листе 39

1.460.3-15.1КМ

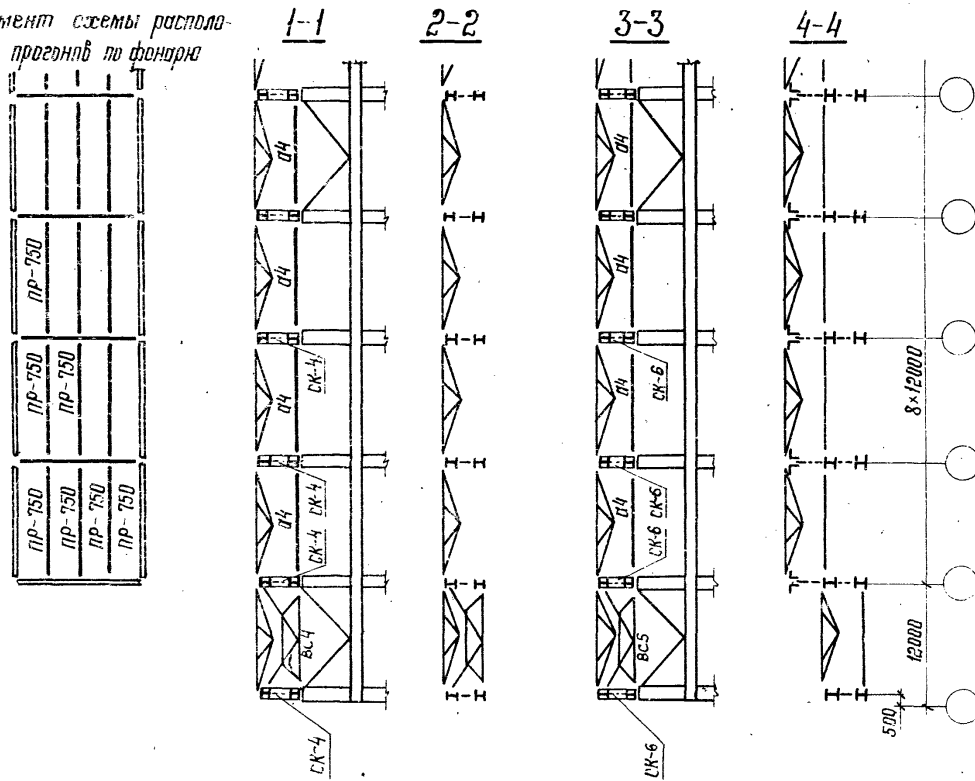
Лист

1.10

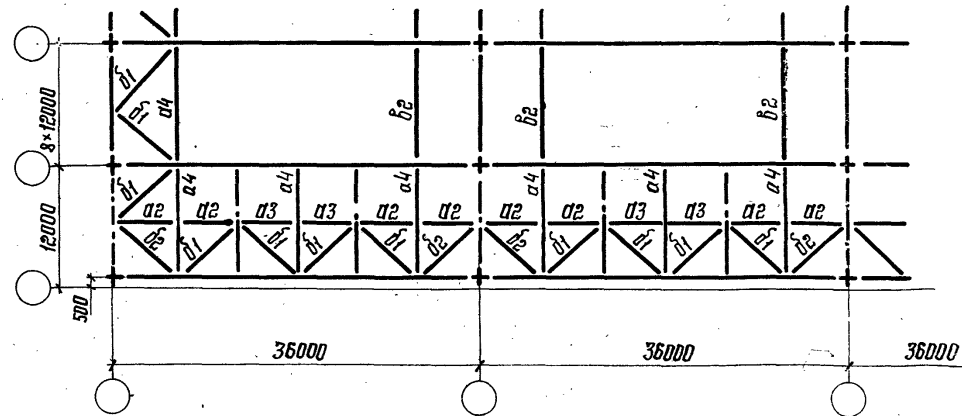
Фрагмент схемы расположения прогонов и связей по верхним поясам ферм



Фрагмент схемы расположения прогонов по фанорам



Фрагмент схемы расположения связей по нижним поясам ферм



1.460.3-15.1KM

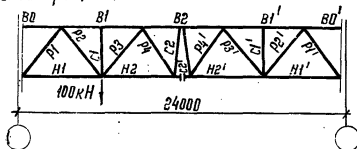
Лист  
1/1



Выбор марки стропильной фермы при наличии дополнительных узловых технологических нагрузок или монорельсов

1. Определяются расчетные усилия в стержнях фермы от фактических нагрузок, используя усилия от единичных нагрузок, приведенные на листах 92-94.
2. Путем сравнения расчетные усилия в поясах и опорных раскосах фермы от фактических нагрузок и приведенных в сортаменте (см. листы 31-37) выбирается марка стропильной фермы, в которой расчетные усилия в указанных элементах должны быть не менее усилий от фактических нагрузок.
3. Сравниваются усилия в решетке выбранной марки стропильной фермы с усилиями от фактической нагрузки и в необходимых случаях производится замена сечений стержней решетки

Пример:



Дано:

Стропильная ферма пролетом 24 м, без фонаря. Шаг ферм 6 м.  
Расчетные нагрузки:

1. Равномерно распределенная от покрытия — 1262 Па (с учетом массы фермы) и снега — 2938 Па
2. Узловая  $P = 100$  кН. Груз подвешен в первом от левой опоры узле нижнего пояса.

Элемент фермы	Стержень	Усилия от единичных нагрузок (см. лист 92), кН		Расчетные усилия от фактических нагрузок, кН			Расчетные усилия, кН в стержнях стропильной фермы ФС24-44	Примечание
		от узловой нагрузки $P = 100$ кН	от равномерно распределенной нагрузки $q = 100$ Па	От узловой нагрузки $P = 100$ кН	От покрытия и снега $q = 4200$ Па	Суммарные усилия		
Верхний пояс	B1	-1,49	-10,5	-109	-441	-590	-774	Сравнивая суммарные усилия в верхнем поясе и опорном раскосе, указанные в таблице, с расчетными усилиями, приведенными в сортаменте на листе 31, принимает марку стропильной фермы ФС24-44. Сравнивая суммарные усилия в решетке, указанные в таблице, с расчетными усилиями, приведенными в сортаменте марки ФС24-44, убеждается, что замена сечений стержней решетки не требуется.
	B2	-1,03	-14,2	-103	-596	-699	-1046	
	B1'	-0,49	-10,5	-49	-441	-490	-774	
Нижний пояс	H1	+0,72	+5,93	+72	+249	+321	+437	
	H2	+1,23	+13,23	+123	+556	+679	+1048	
	H2'	+0,73	+5,93	+73	+556	+629	+1048	
	H1'	+0,24	+5,93	+24	+249	+273	+437	
Раскосы	P1	-1,05	-8,65	-105	-363	-468	-637	
	P2	+1,09	+6,45	+109	+271	+380	+475	
	P3	+0,36	-3,84	+36	-161	-125	-292	
	P4	-0,36	+1,29 / -1,25 / +2,55 *	-36	+54 / -25 / +94 **	+18 / +38 **	-83 / +173	
	P4'	+0,36	+1,29 / -1,25 / +2,55 *	+36	+54 / -25 / +94 **	+90 / +130 **	-83 / +173	
	P3'	-0,36	-3,84	-36	-161	-197	-292	
	P2'	+0,36	+6,45	+36	+271	+307	+475	
	P1'	-0,35	-8,65	-35	-363	-398	-637	
Стойки	C1	0	-1,8	0	-76	-76	-167	
	C2	+0,26	-0,92	+26	-39	-13	-136	
	C2'	-0,26	-0,92	-26	-39	-65	-136	
	C1'	0	-1,8	0	-76	-76	-167	

\* Усилия при одностороннем возращении  
\*\* Усилия при односторонней снеговой нагрузке на покрытие.

При наличии внеузловых нагрузок, они должны быть переданы в узлы стропильной фермы посредством установки распределительных балок, подвесок или шпренгелей и учтены при выборе марки фермы, как показано в данном примере.

Директор	Мельников	Михайлов
Т.инж.ин.	Кузнецов	Кузнецов
Нач.отд.	Бажинский	Бажинский
Т.констр.	Шваблов	Шваблов
Т.инж.пр.	Арсентьева	Арсентьева
Рис.дрог.	Деревяцкий	Деревяцкий
Проберил	Лезьва	Лезьва
Успомнил	Угарова	Угарова

1.460.3-15.1KM

Указания для выбора марки стропильной фермы при наличии дополнительных узловых нагрузок.	Стойка	Лист	Листов
	P	1,12	
ИННИПРОЕКТ С Т А Л Ъ К О Н С Т Р У К Ц И Я			

3. Взам. инв. № 1. Подпись и дата

**Эквивалентные равномерно распределенные расчетные нагрузки (Пэв) на стропильные фермы от подвесных кранов**

Пролет здания, м	Этаж	Схема подвески крана	Эксплуатационная высота крана, м	Пэв, Па(кгс/м²)	
				1,0	3,2
24	III		1,0	794 (81)	
			2,0	1275 (130)	
			3,2	1961 (200)	
	VII		2,0	971 (99)	
			3,2	1422 (146)	
			5,0	1961 (200)	
30	IV		1,0	726 (74)	
			2,0	1108 (113)	
			3,2	1657 (169)	
	VIII		2,0	863 (88)	
			3,2	1265 (129)	
			5,0	1755 (179)	

Пролет здания, м	Этаж	Схема подвески крана	Эксплуатационная высота крана, м	Пэв, Па(кгс/м²)	
				1,0	3,2
36	V		1,0	539 (55)	
			2,0	883 (90)	
			3,2	1275 (130)	
	IX		2,0	735 (75)	
			3,2	1069 (109)	
			5,0	1432 (146)	

Значения эквивалентных нагрузок даны с учетом коэффициентов сочетаний в соответствии с п.п. 1.12 и 4.15 СНиП II-В-74. Схемы расположения и грузоподъемности подвесных кранов приняты в соответствии с приказом Госстроя СССР от 18 июля 1967 г. № 117

Директор	Мельников	Иванов
Т. инж. и.к.	Кузнецов	Петров
Нач. отд.	Богданович	Сидоров
Ин. констр.	Шувалов	Мухоморов
Т. инж. пр.	Арсентьев	Смирнов
Рук. пр.ис.	Павлова	Климова
Проверил	Павлова	Климова
Исполнил	Санина	Исакина

**1.460.3-15.1КМ**

Эквивалентные нагрузки от подвесных кранов. Шаг стропильных ферм 6 м.

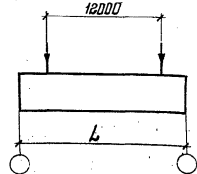
Станция	Лист	Листов
Р	2	
ЦНИИПРОЕКТАЛЬНИКОНСТРУКЦИЯ		

## Эквивалентные равномерно распределенные расчетные нагрузки $P_{экв}$ от снега. Ферма с фонарем

Кровля	Пролет здания м	Ферма с рядовым фонарем				Ферма с панелью торца фонаря							
		Шаг ферм 6 и 12 м				Шаг ферм 6 м				Шаг ферм 12 м			
		Район по снеговому покрову											
		I	II	III	IV	I	II	III	IV	I	II	III	IV
$P_{экв}, Pa$ (кгс/м <sup>2</sup> )													
По стальному профилированному настилу	24	745 (76)	1059 (108)	1589 (162)	2540 (259)	1000 (102)	1432 (146)	2149 (219)	3432 (350)	883 (90)	1255 (128)	1883 (192)	3011 (307)
	30	726 (74)	1040 (106)	1559 (159)	2491 (254)	951 (97)	1353 (138)	2030 (207)	3246 (331)	843 (86)	1206 (123)	1814 (185)	2893 (293)
	36	716 (73)	1020 (104)	1530 (156)	2452 (250)	912 (93)	1304 (133)	1952 (199)	3128 (319)	824 (84)	1177 (120)	1765 (180)	2824 (288)
По железобетонным плитам	24	677 (69)	961 (98)	1344 (137)	2020 (206)	834 (85)	1196 (122)	1677 (171)	2511 (256)	755 (77)	1079 (110)	1510 (154)	2265 (231)
	30	677 (69)	971 (99)	1363 (139)	2040 (208)	814 (83)	1167 (119)	1638 (167)	2452 (250)	745 (76)	1059 (108)	1481 (151)	2226 (227)
	36	687 (70)	981 (100)	1373 (140)	2059 (210)	804 (82)	1147 (117)	1608 (164)	2373 (242)	735 (75)	1049 (107)	1471 (150)	2207 (225)

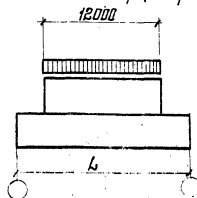
### Эквивалентные равномерно распределенные расчетные нагрузки $P_{экв}$ от фонарной панели

от фонарной панели



от фонаря:

от панели торца фонаря



Шаг ферм, м	Пролет здания $L$ , м	$P_{экв}$ , Па (кгс/м <sup>2</sup> )
6	24	471 (48)
	30	392 (40)
	36	343 (35)
12	24	432 (44)
	30	343 (35)
	36	304 (31)

Шаг ферм, м	Пролет здания $L$ , м	$P_{экв}$ , Па (кгс/м <sup>2</sup> )
6	24	471 (48)
	30	402 (41)
	36	363 (37)
	36	325 (33)
12	24	432 (44)
	30	343 (35)

1. Снеговые нагрузки на фермы без фонарей следует принимать в соответствии с требованиями главы СНиП II-6-74 „Нагрузки и воздействия“.

2. Эквивалентные нагрузки от снега даны для зданий с пролетами обычной высоты.

3. Эквивалентные нагрузки от фонаря даны применительно к светопрозрачным фонарям по сериям 1.464-11/82 и 1.464-13/82.

Директор	Мельников	Инженер
Исполн. ин.	Кузнецов	Инженер
Нач. отд.	Писунинский	Инженер
Ин. конструктор	Шувалов	Инженер
С.о. инж. пр.	Ярсеитбаева	Инженер
Инж. пр.	Львова	Инженер
Продирект.	Львова	Инженер
Исполнил	Шварова	Инженер

## 1.460.3-15.1KM

Эквивалентные нагрузки на стальные фермы от снега и фонаря.

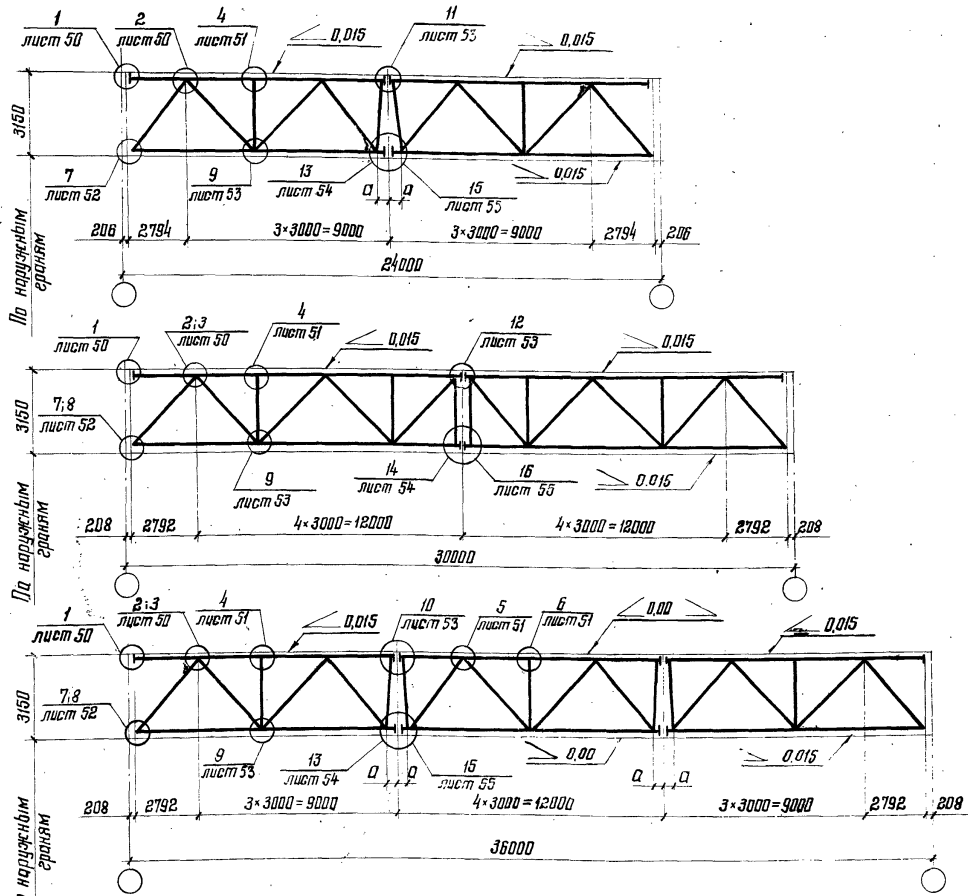
Страна \_\_\_\_\_ Лист \_\_\_\_\_ Листов \_\_\_\_\_

Р 3

ЦНИПРОЕКТАСТАЛЬПРОЕКЦИЯ

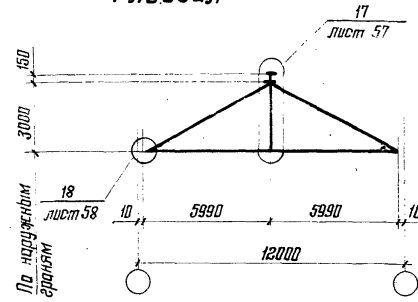
Шв. № 2/82 г. Листов в объеме 12

# Схемы стропильных ферм

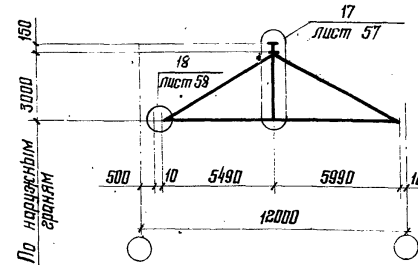


$\alpha = 600$  мм при стыке на накладках и  $- 400$  мм при стыке на фланцах

# Схемы подстропильных ферм Рядовая



# У торца здания и у температурного шва



1. Сортамент стропильных ферм приведен на листах 31, 36
2. Сортамент подстропильных ферм приведен на листе 38

Директор	Мельников	<i>[Signature]</i>
Гл. инж. ин.	Кузнецов	<i>[Signature]</i>
Нач. отд.	Басмачский	<i>[Signature]</i>
Гл. констр.	Шувалов	<i>[Signature]</i>
Гл. инж. пр.	Аргентьева	<i>[Signature]</i>
Рук. бр-г.	Деревицкий	<i>[Signature]</i>
Проверил	Деревицкий	<i>[Signature]</i>
Исполнил	Кренинг	<i>[Signature]</i>

1.460.3-15.1KM

Схемы стропильных и подстропильных ферм с маркировкой заводских и монтажных узлов

Стация	Лист	Листов
P	4	
ЦНИПРОЕКТАЛЬКОНСТРУКЦИЯ		

Схема III

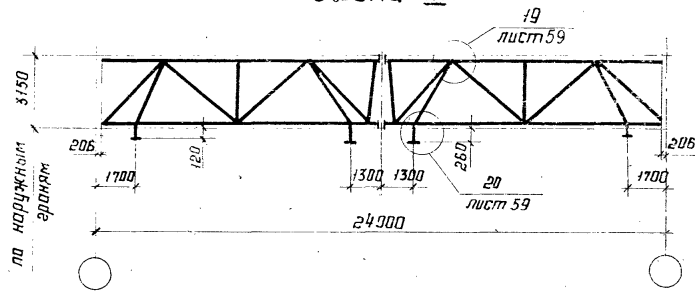


Схема VII

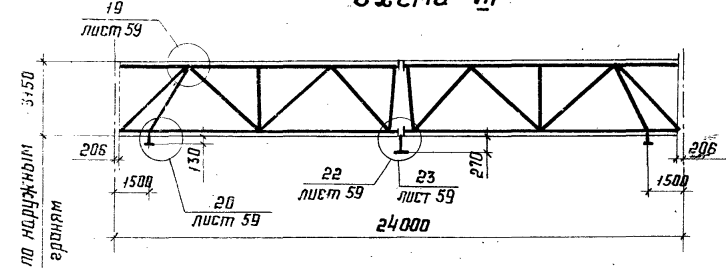


Схема IV

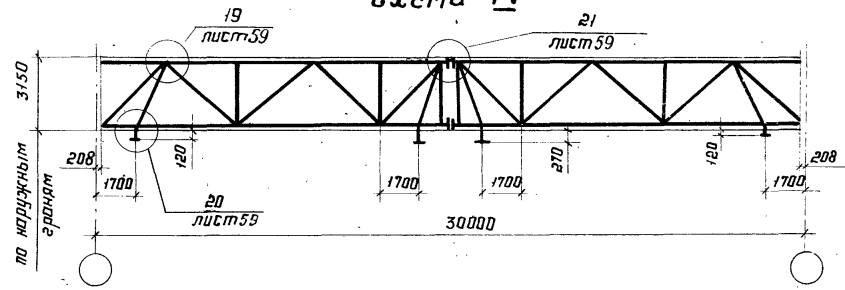


Схема VIII

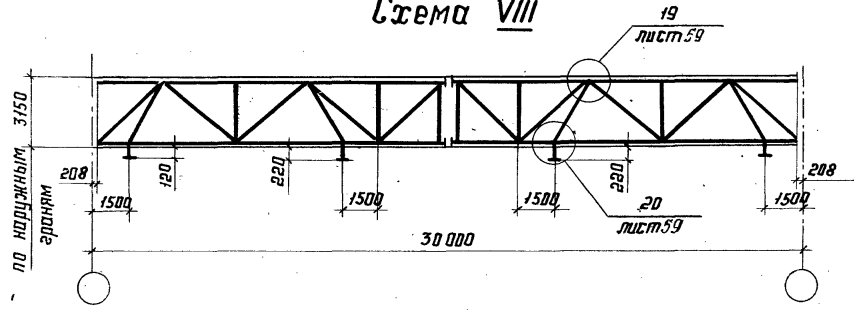


Схема V

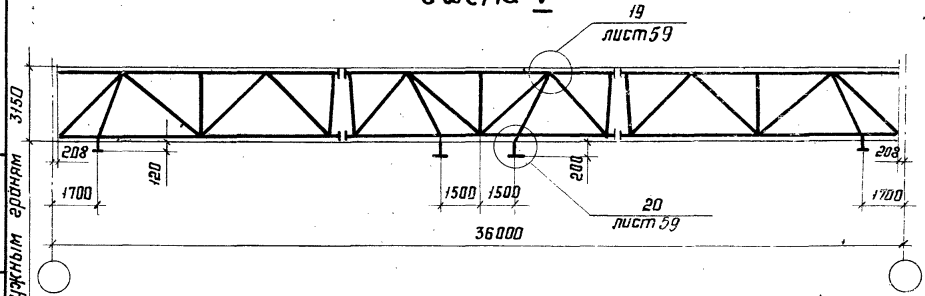
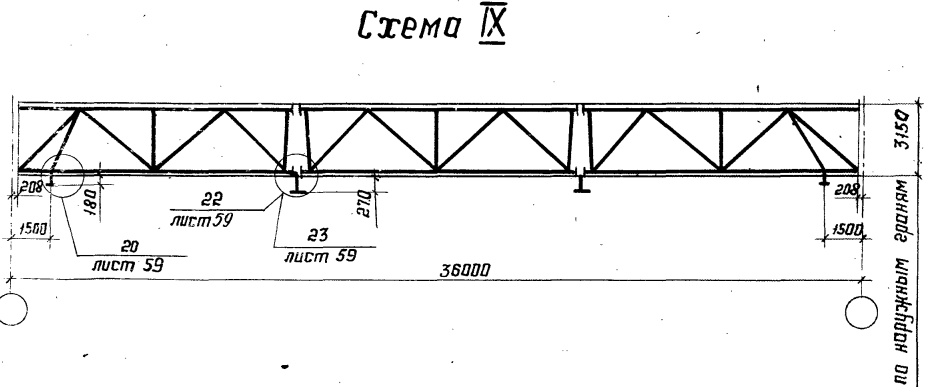


Схема IX



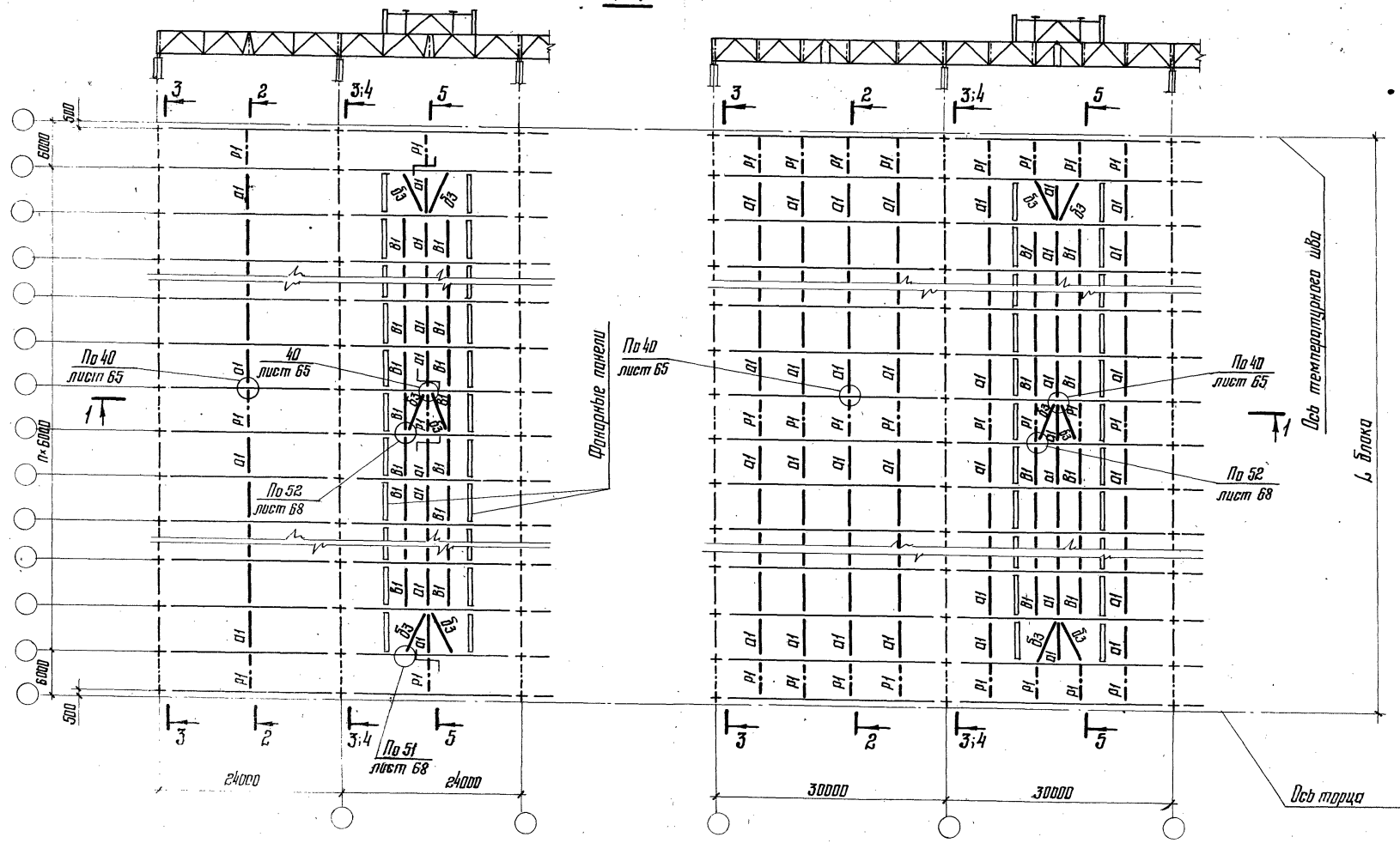
1. На данных схемах указаны узлы относящиеся к креплению путей подвешного транспорта.
2. Работать совместно с листом 4.
3. Сечение подвесок и расчетные усилия для них приведены на листе 37.

Директор	Мельников	И.И.
Зл. инж. ин.	Кузнецов	Л.С.
Нач. отд.	Басютский	В.С.
Зл. констр.	Шубалов	И.И.
Зл. инж. пр.	Арсентьева	Л.С.
Рук. бриг.	Деревицкий	Л.С.
Проверил	Бодович	Л.С.
Исполнил	Деревицкий	Л.С.

1.460.3-15.1КМ

Схемы стропильных ферм при наличии подвешного транспорта с маркировкой заводских узлов.	Этадия	Лист	Листов
	Р	5	
ЦНИИПРОЕКТАСТАЛЬКОНСТРУКЦИЯ			

1-1



1. Указания к данной схеме приведены на листе 7.  
 2. Остальные указания приведены на листе 27.

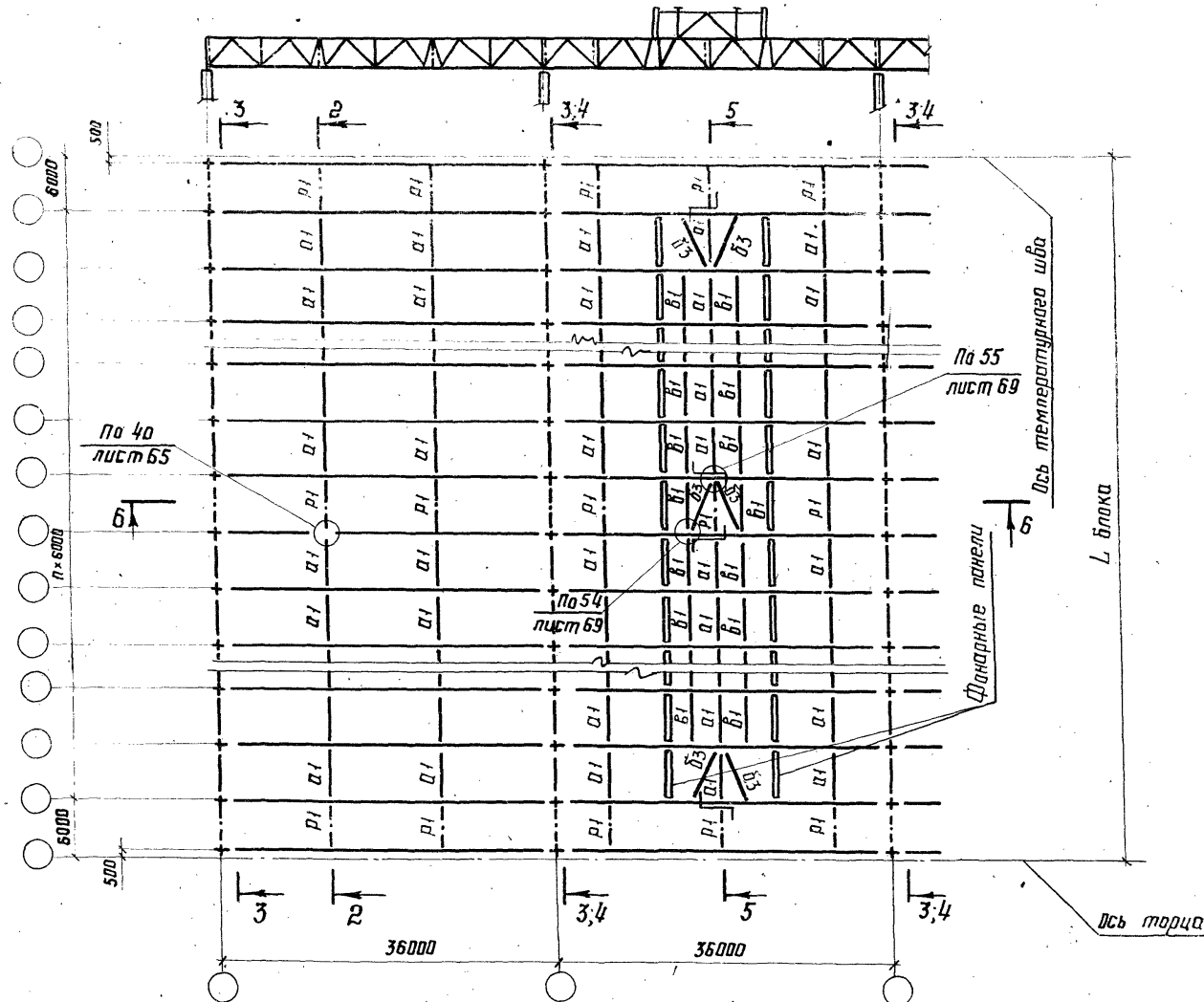
Директор	Мельников	И.И.И.
Нач. отд.	Кузнецов	И.И.И.
Нач. констр.	Блажунский	И.И.И.
Нач. инж. пр.	Щаболов	И.И.И.
Инж. арх.	Аргентьева	И.И.И.
Проверил	Зередицкий	И.И.И.
Исполнил	Байдавич	И.И.И.
	Санина	И.И.И.

1.460.3-15.1KM

Схемы расположения связей по верхним поясам стропильных ферм при железобетонных плитах в покрытии. Пролеты зданий 24 и 30 м. Шаг ферм 6 м

Стадия	Лист	Листов
Р	Б	
ЦНИИПРОЕКТ СТАЛЬНОСТРУКТУРА		

6-6



1. На схемах шаг колонн по средним рядам принят равным 6м. При шаге колонн по средним рядам 12м по колоннам устанавливаются подстропильные фермы.
2. Разрезы 2-2, 5-5 приведены на листе 23.
3. Разрезы 3-3, 4-4 приведены на листах 24, 25, 26.
4. Остальные указания приведены на листе 27.

Директор	Мельников	
З.л. инж. ин.	Кузнецов	
Нач. отд.	Бахмутский	
З.л. констр.	Шубалов	
З.л. инж. пр.	Арсентьева	
Рук. бриг.	Деревицкий	
Проверил	Бодобич	
Исполнил	Самсонов	

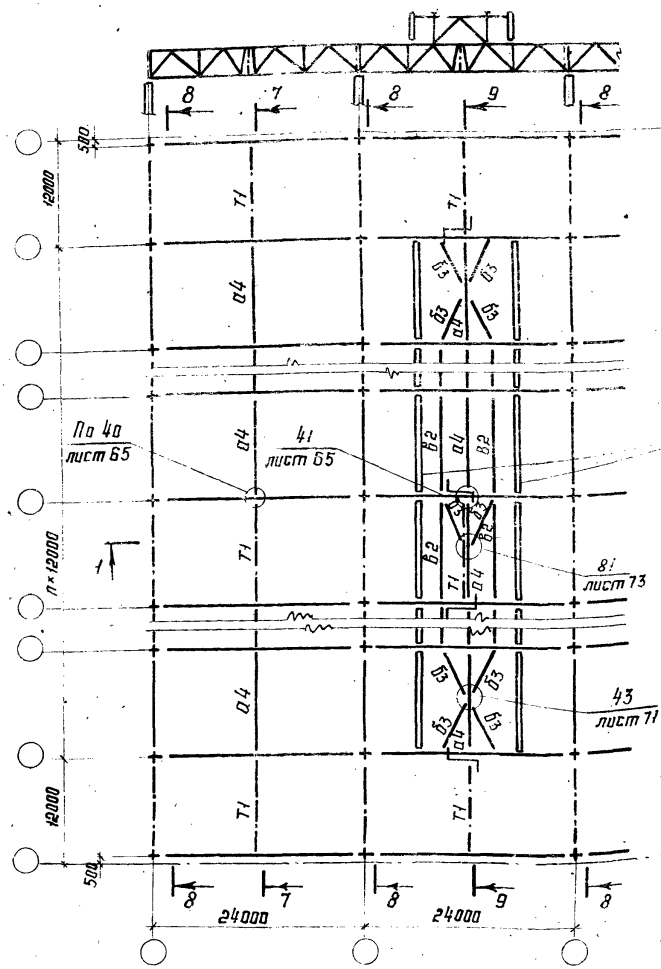
1.460.3-15.1КМ

Схемы расположения связей по верхним поясам стропильных ферм при железобетонных плитах в покрытиях. Пролеты зданий 36м. Шаг ферм 6м.

Стадия	Лист	Листов
Р	2	

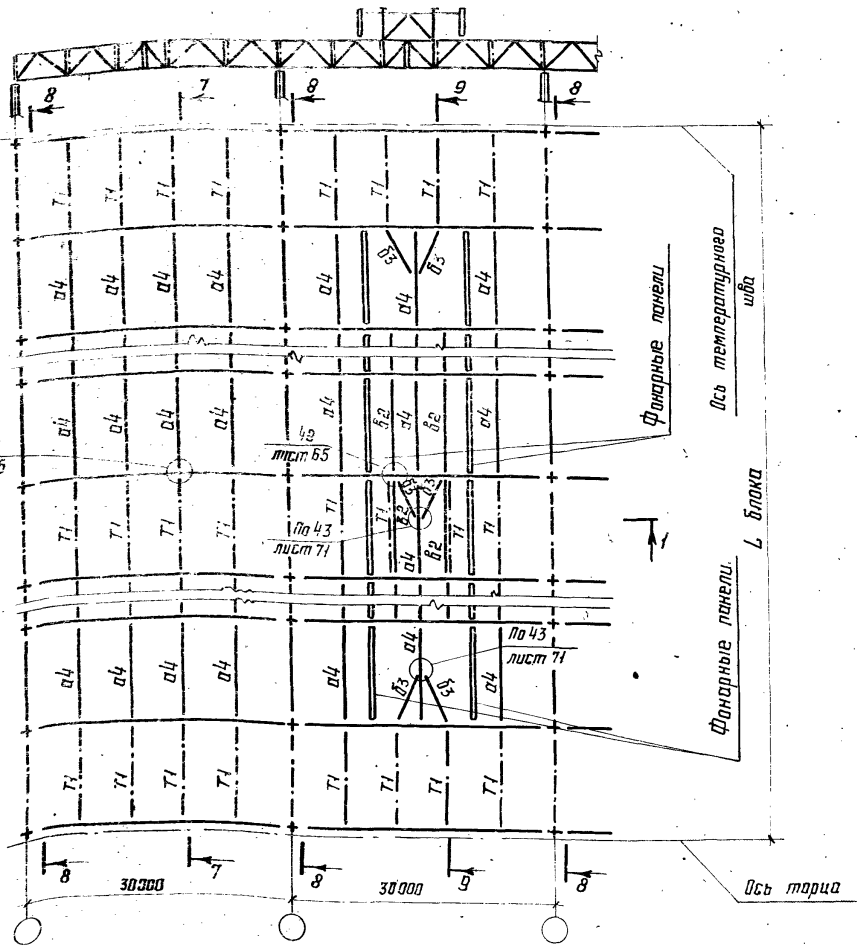
ЦНИИПРОЕКТОТАЛЫБИНСТРУКЦИЯ

С.И.О. № 100/1. 1/10/1950. 1/10/1950. инв. № 100/1



Фонарные панели

По 40 лист 65



Фонарные панели

Ось температурного шва

Фонарные панели

Ось торца

1. Указания к данной схеме приведены на листе 9
2. Остальные указания приведены на листе 27.

Директор	Мельников	Мельник
Инженер	Кузнецов	Кузнецов
Нач. отд.	Заслутский	Заслутский
Инженер	Шубалов	Шубалов
Инженер	Арсентьева	Арсентьева
Руч. бр.	Деревицкий	Деревицкий
Проводник	Забавич	Забавич
Установщик	Ганина	Ганина

1.460.3-15.1KM

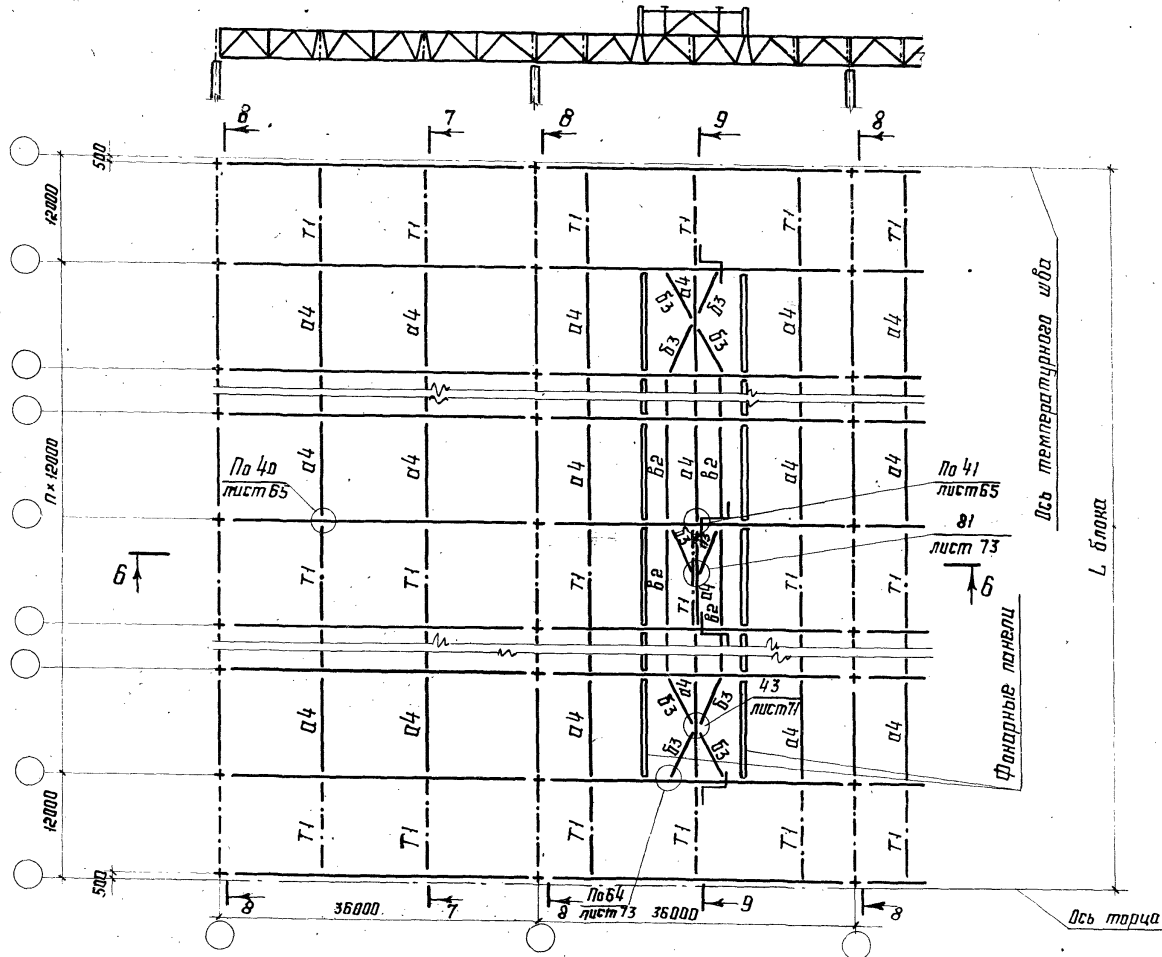
Схемы расположения связей по верхнему поясу стропильных ферм при железобетонных плитах в покрытии. Пролеты зданий 24 и 30 м. Шаг ферм 12 м.

Стадия	Лист	Листов
□	8	

ЦНИИПРОЕКТАЛЬКОНСТРУКЦИЯ



6-6



1. Разрезы 7-7; 9-9 приведены на листе 23.
2. Разрез 8-8 приведен на листах 24; 25; 26.
3. Остальные указания приведены на листе 27.

Директор	Мельников	<i>Мельников</i>
Гл. инж. ж.д.	Кузнецов	<i>Кузнецов</i>
Нач. отд.	Бажумтский	<i>Бажумтский</i>
Гл. констр.	Шубалов	<i>Шубалов</i>
Гл. инж. пр.	Прасеньев	<i>Прасеньев</i>
Рук. бриг.	Перьбыцкий	<i>Перьбыцкий</i>
Проверил	Бабович	<i>Бабович</i>
Исполнил	Санина	<i>Санина</i>

1.460.3-15.1KM

Схемы расположения связей по верхним поясам стальной ферм при железобетонных плитах в покрытии. Пролеты здания 36 м. Шаг ферм 12 м.

Стация	Лист	Листов
Р	9	
ЦНИИПРОЕКТСТАЛЬКОНСТРУКЦИЯ		

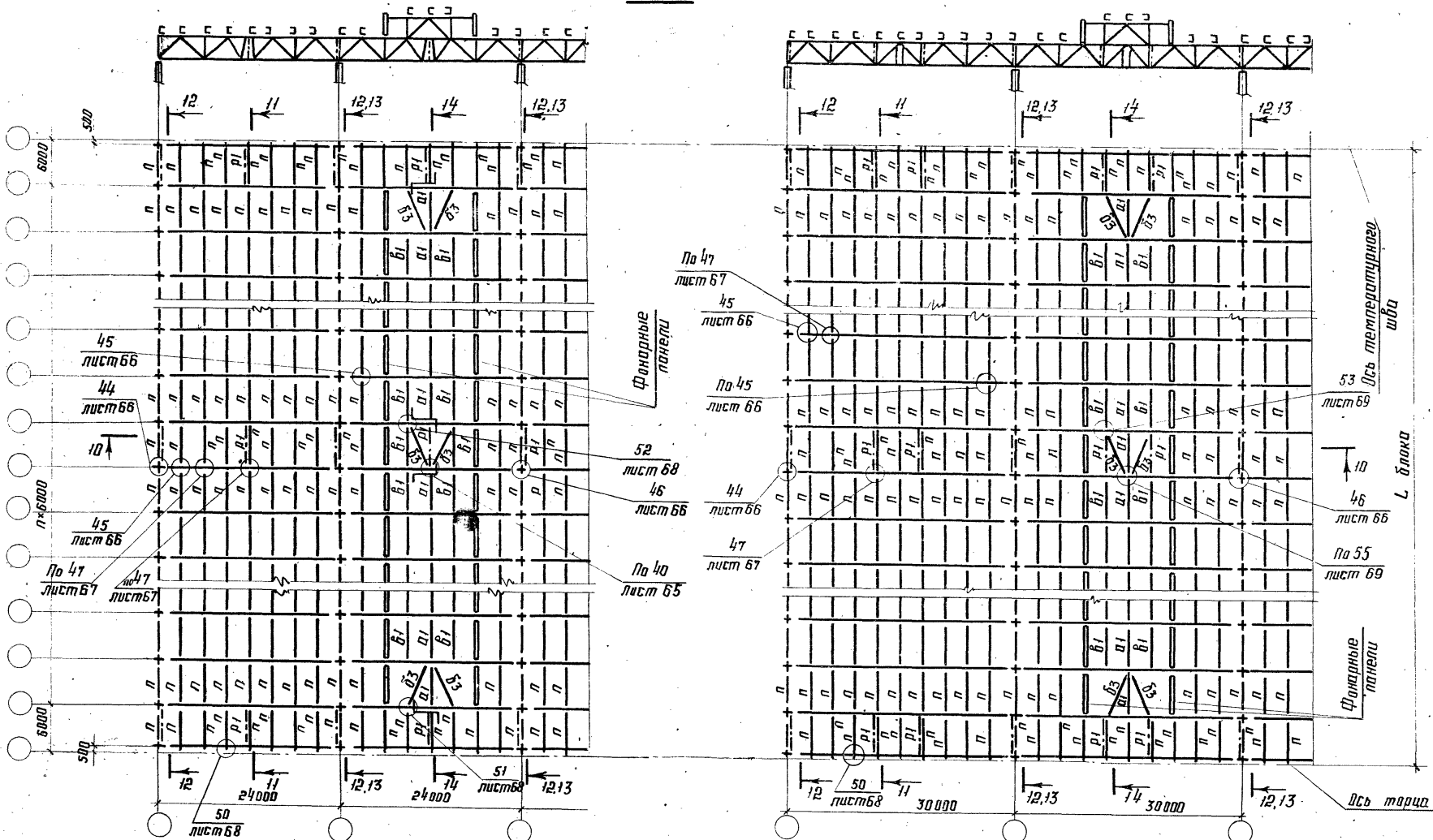
18215

26

Формат А3

Шифр № подл. Планировка и детали

Взам. инв. №

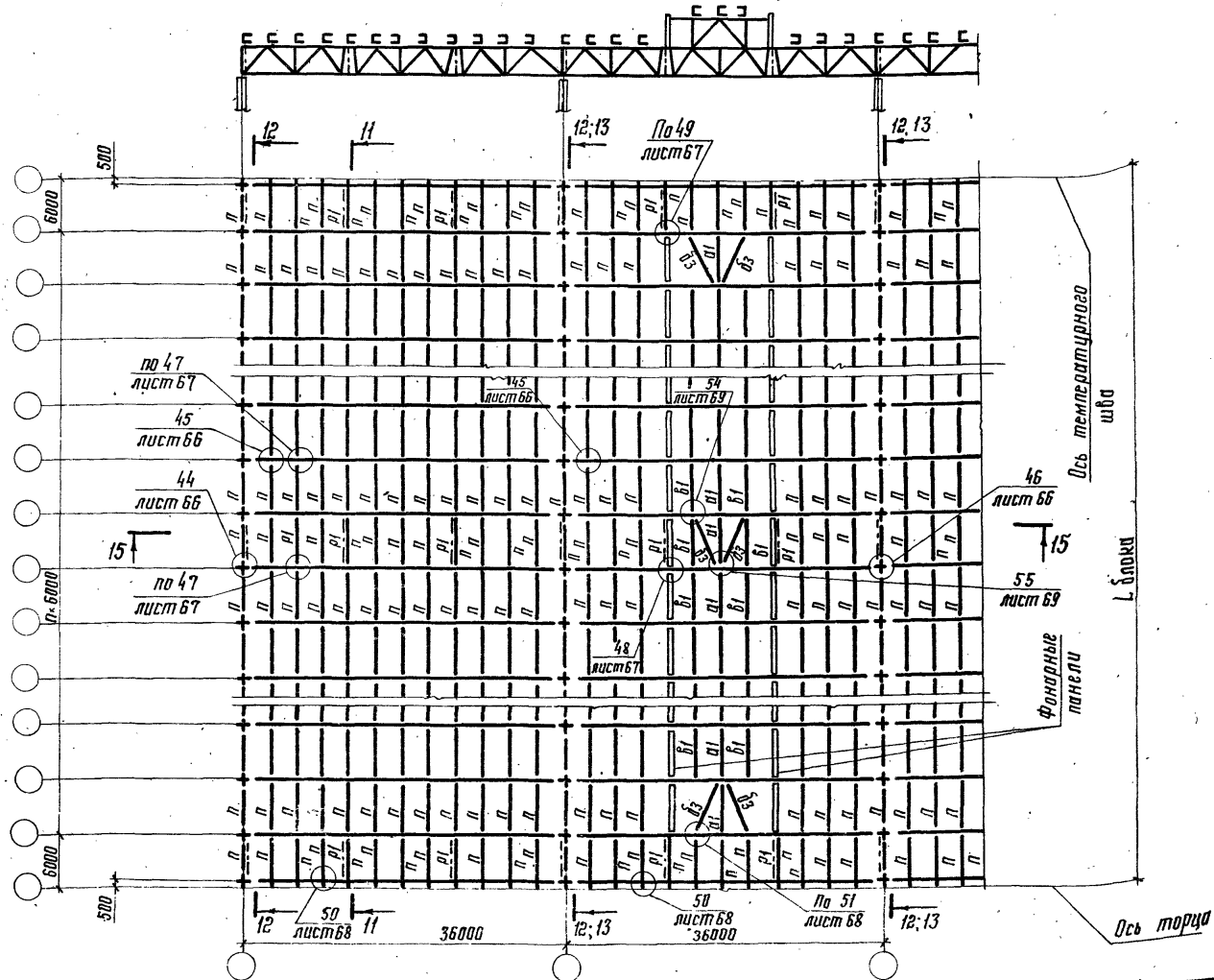


Указания к данной схеме приведены на листе 11.  
Остальные указания приведены на листе 27.

Директор	Мельников	И.И.И.
Гл. инж. пр.	Кузнецов	Г.Г.Г.
Нач. отд.	Базмутский	В.В.В.
Гл. констр.	Шувалов	А.А.А.
Гл. инж. пр.	Арсентьева	Н.Н.Н.
Руч. арх.	Деревицкий	Л.Л.Л.
Левоберн	Бодыч	К.К.К.
Исполнял	Санина	Н.С.Н.

1.460.3-15.1КМ

Системы расположения прогонов и связей по верхним поясам стропильных ферм при стальном, профилированном настиле в покрытии. Пролеты здания 24 и 30 м. Шаг ферм 6 м.	Стандия	Лист	Листов
	□	10	
ЦИНИПРОЕКТСТАЛЬКОНСТРУКЦИЯ			



1. На схеме шаг колонн по средним рядам принят 6м. При шаге колонн по средним рядам 12м по колоннам устанавливаются подстропильные фермы.
2. Разрезы 11-11; 14-14 приведены на листе 23.
3. Разрезы 12-12; 13-13 приведены на листах 24; 25; 26.
4. Остальные указания приведены на листе 27.

Директор	Мельников	<i>Мельников</i>
Инж. ин.	Кузнецов	<i>Кузнецов</i>
Инж. отд.	Бахмутский	<i>Бахмутский</i>
Инж. констр.	Шубалов	<i>Шубалов</i>
Инж. пр.	Арсентьева	<i>Арсентьева</i>
Инж. арх.	Деревыцкий	<i>Деревыцкий</i>
Проберил	Бодобич	<i>Бодобич</i>
Исполнил	Санина	<i>Санина</i>

460.3-15.1КМ

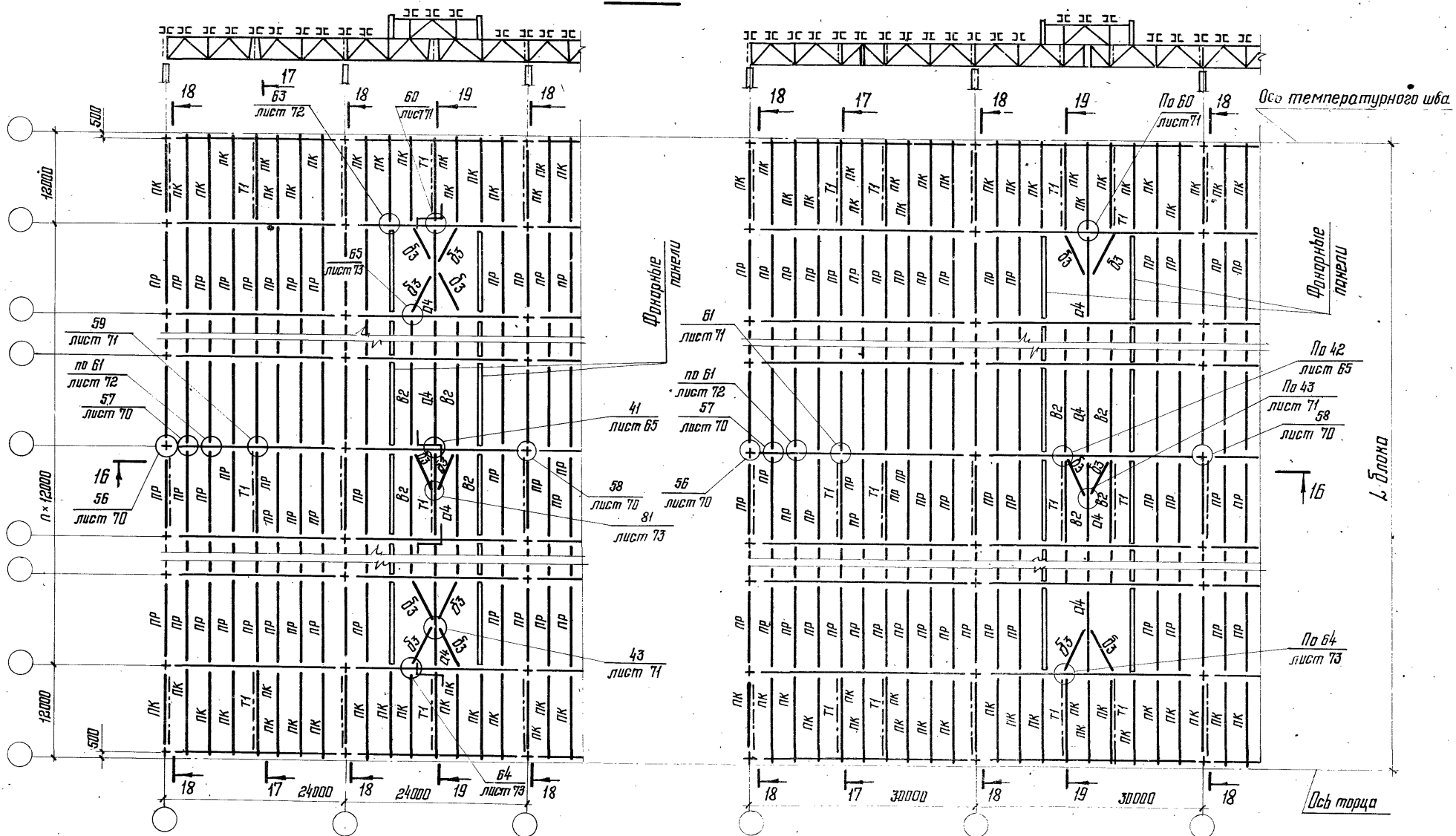
Схемы расположения прогонов и связей по верхним поясам стропильных ферм при стальном профилированном настиле в покрытии. Пролеты зданий 36 м Шаг ферм 6 м.

Стадия	Лист	Листов
Р	11	

ЦНИИПРОЕКТАСТАЛЬКОНСТРУКЦИЯ

Имя, № табл. Подпись и дата (взят. инв. №)

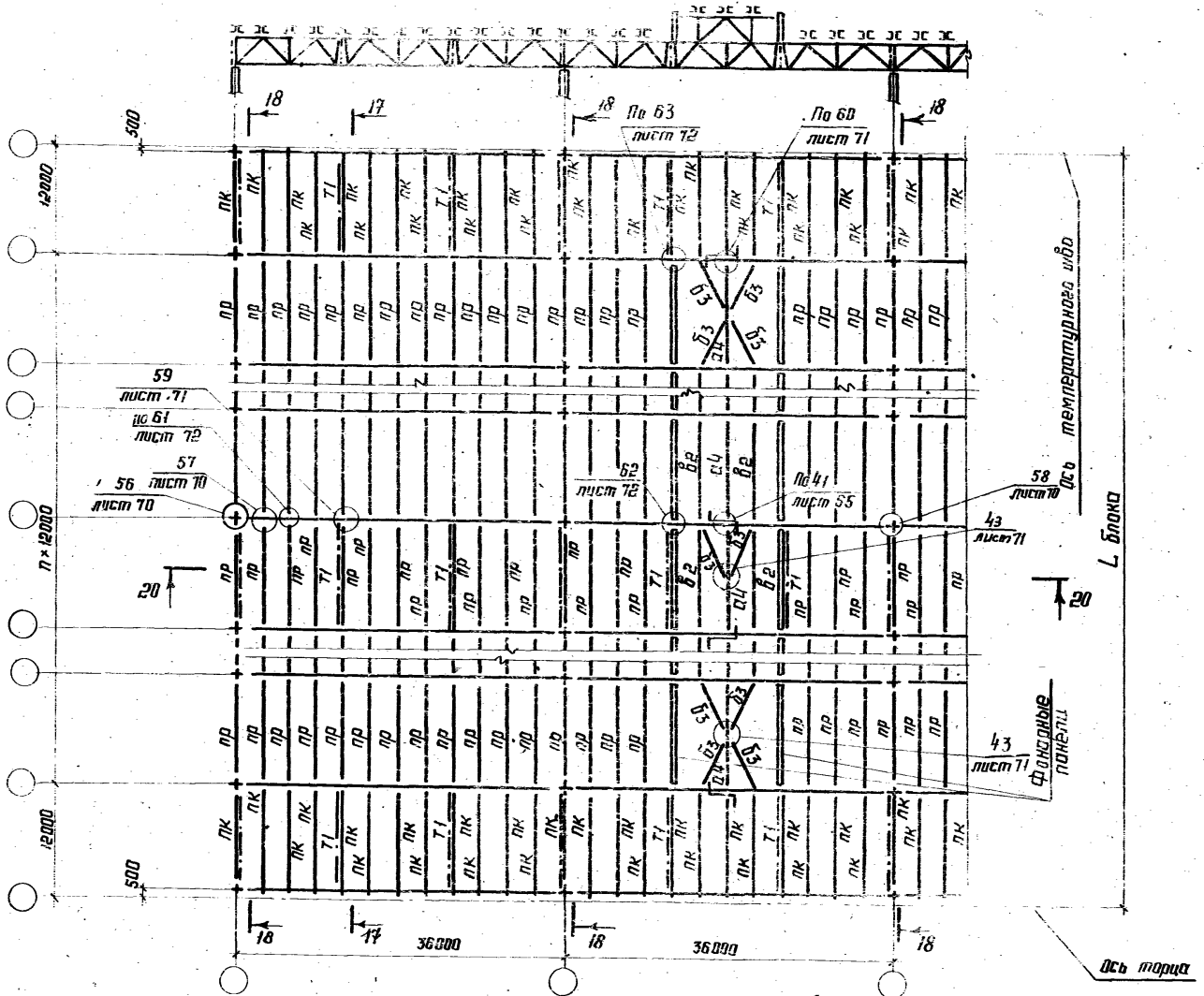
16-16



1. Указания к данной схеме приведены на листе 13.
2. Остальные указания приведены на листе 27.

Директор	Мельников	<i>И.И.И.</i>	1.460.3-15.1 KM	Стадия	Лист	Листов
Гл. инж. ин.	Кузнецов	<i>Г.Г.Г.</i>		Р	12	
Нач. отд.	Базмутьский	<i>В.В.В.</i>	Схемы расположения проеанов и связей по верхним поясам стальной балки ферм под стальным профилированным настилом в пакетиции. Пролеты зданий 24 и 30 м. Шаг ферм 12 м.	ЦНИИПРОЕКТИТРАНСПОРТСТРОИТЕЛЬСТВА		
Гл. констр.	Шувалов	<i>А.А.А.</i>				
Гл. инж. пр.	Аргентьева	<i>Л.Л.Л.</i>				
Рук. бриг.	Деревицкий	<i>Д.Д.Д.</i>				
Проверил	Деревицкий	<i>Д.Д.Д.</i>				
Исполнял	Санина	<i>Н.Н.Н.</i>				

20-20

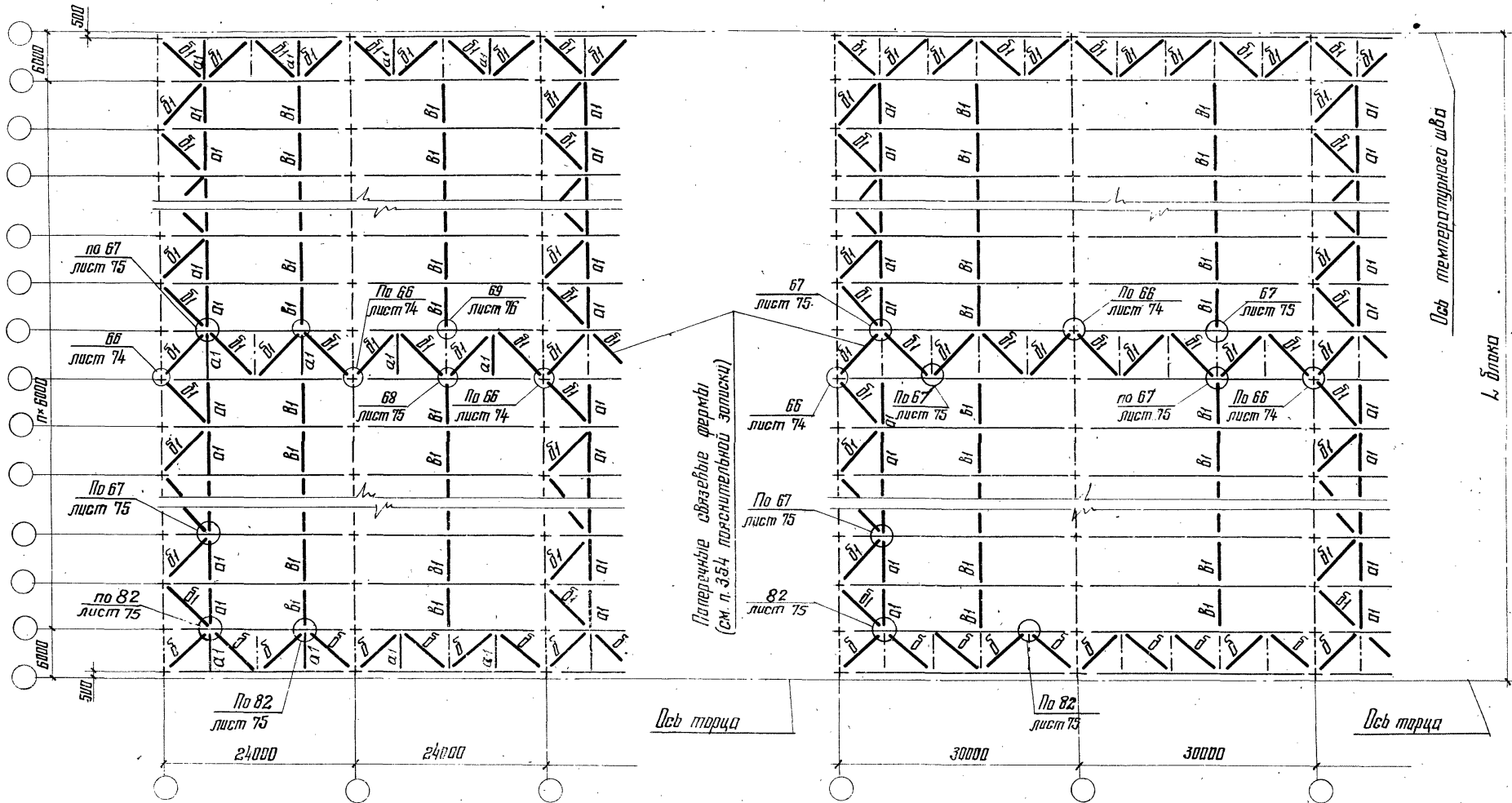


1. Разрезы 17-17; 19-19 приведены на листе 23.
2. Разрез 18-18 приведен на листах 24; 25; 26.
3. Остальные указания приведены на листе 27.

Директор	Мельников	Труби
2л. тех. ин.	Кузнецов	Сидорова
Инж. отд.	Баззутский	Сидорова
2л. конст.	Шубов	Сидорова
Инж. пр.	Арсентьева	Сидорова
Рук. бриг.	Деревицкий	Сидорова
Рисовальн.	Деревицкий	Сидорова
Вспомогат.	Сидорова	Сидорова

1.460.3-15.1KM

Схемы расположения прогон и связей по верхним поясам стропильных ферм при стальном кровле: лавочный настил в подшивке потолка зонный шов шириной 62 мм	Стандарт	Лист	Листов
	<input type="checkbox"/>	13	



1 Указания к данной схеме приведены на листе 15  
 2 Остальные указания приведены на листе 27.

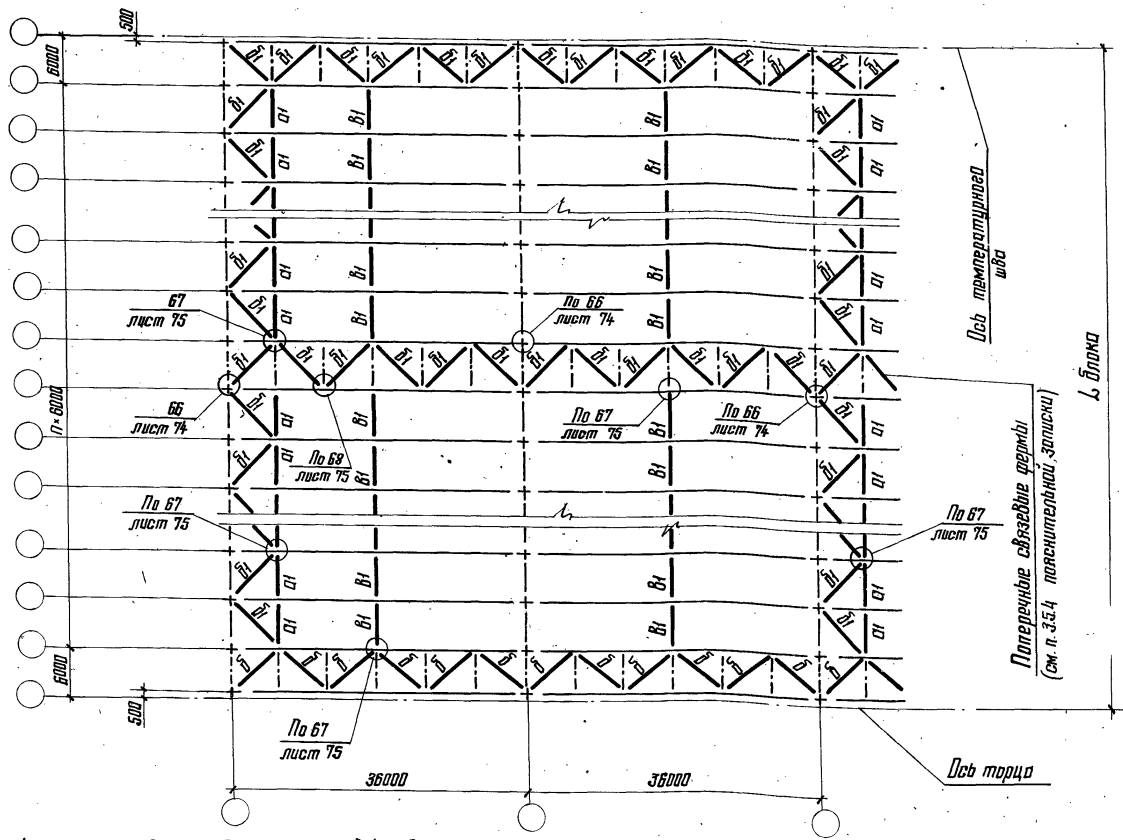
Директор	Мельников	И.И.И.
Тех. инж. ин	Кузнецов	И.И.И.
Нач. отд. а	Возмужетский	И.И.И.
Тех. констр.	Шубалов	И.И.И.
Тех. констр. пр.	Арсентьева	И.И.И.
Рук. брига	Деревяцкий	И.И.И.
Проверил	Бойдович	И.И.И.
Исполнил	Санина	И.И.И.

1.460.3-15.1KM

Схемы расположения связей I типа по нижнему поясам стропильных ферм.  
 Пролеты зданий 24 и 30 м.  
 Шаг ферм 6 м.

Стадия	Лист	Листов
Р	14	

ЦНИПРОЕКТ СТАЛЬКОНСТРУКЦИЯ



1. На схемах шаг колонн по средним рядам принят равным 6м, в случаях (см. планы связей по верхним поясам ферм) при шаге колонн по средним рядам 12м по колоннам устанавливаются подстропильные фермы.
2. Поперечные и продольные разрезы, а также маркировка вертикальных связей показаны на схемах связей по верхним поясам стропильных ферм.
3. Остальные указания приведены на листе 27.

Директор	Мельников	Умлин
Гл. инж. ин.	Кузнецов	Горюхов
Нач. отд.	Бажмуцкий	Васильев
Гл. констр.	Шувалов	Шуваев
Гл. инж. пр.	Арсентьев	Васильев
Инж. впр.	Деревицкий	Васильев
Проверил	Бобович	Козлов
Выполнил	Санина	Исаков

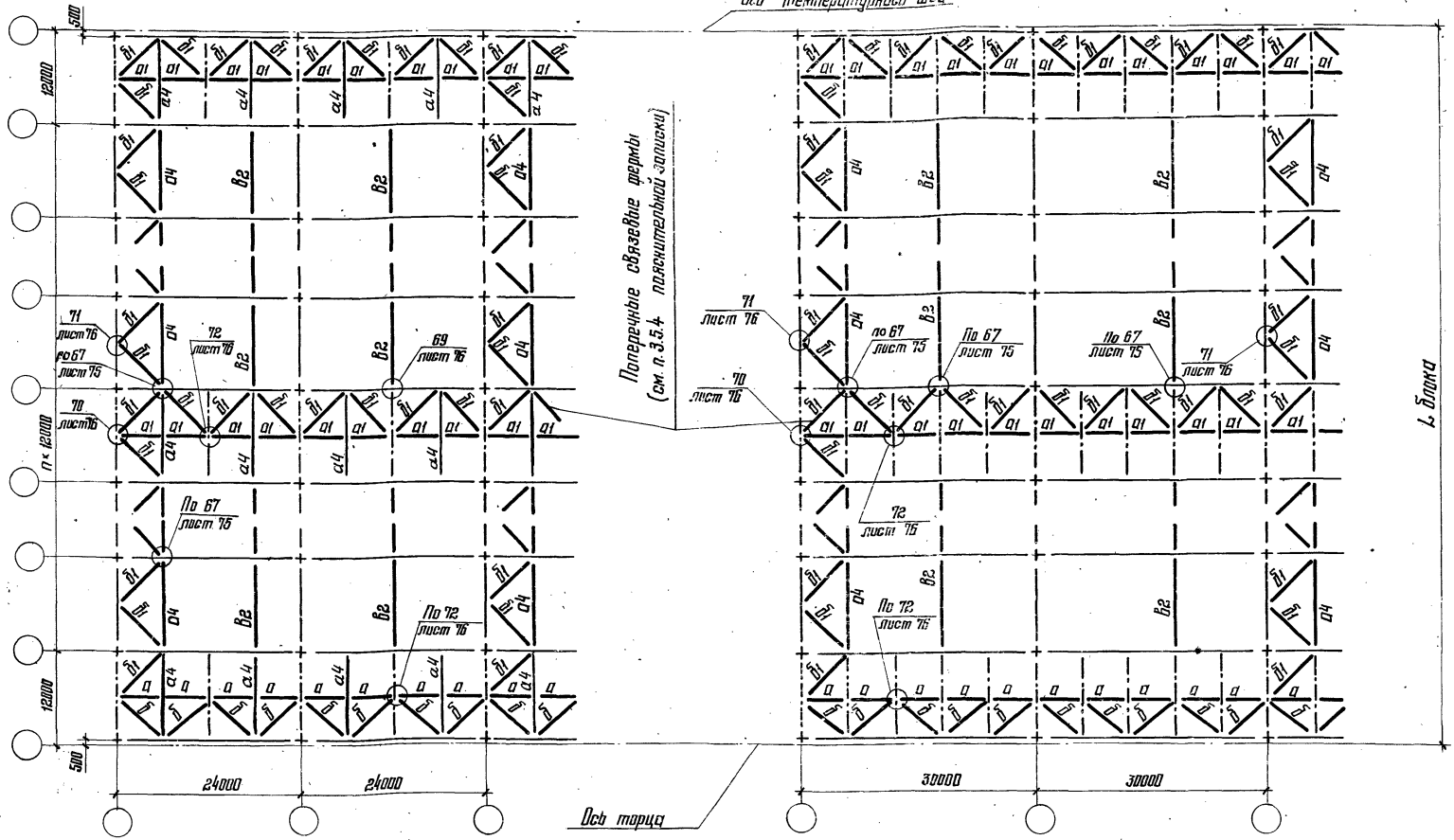
1.460.3-15.1KM

Схемы расположения связей I<sup>го</sup> типа по нижним поясам стропильных ферм. Пролеты зданий 36м. Шаг ферм 6м.

Стадия	Лист	Листов
P	15	
ЦНИПРОЕКТАЛЬКОНСТРУКЦИЯ		

Инд. не подл. Подпись и дата. Взам. инв. №

Общ. температурная шва



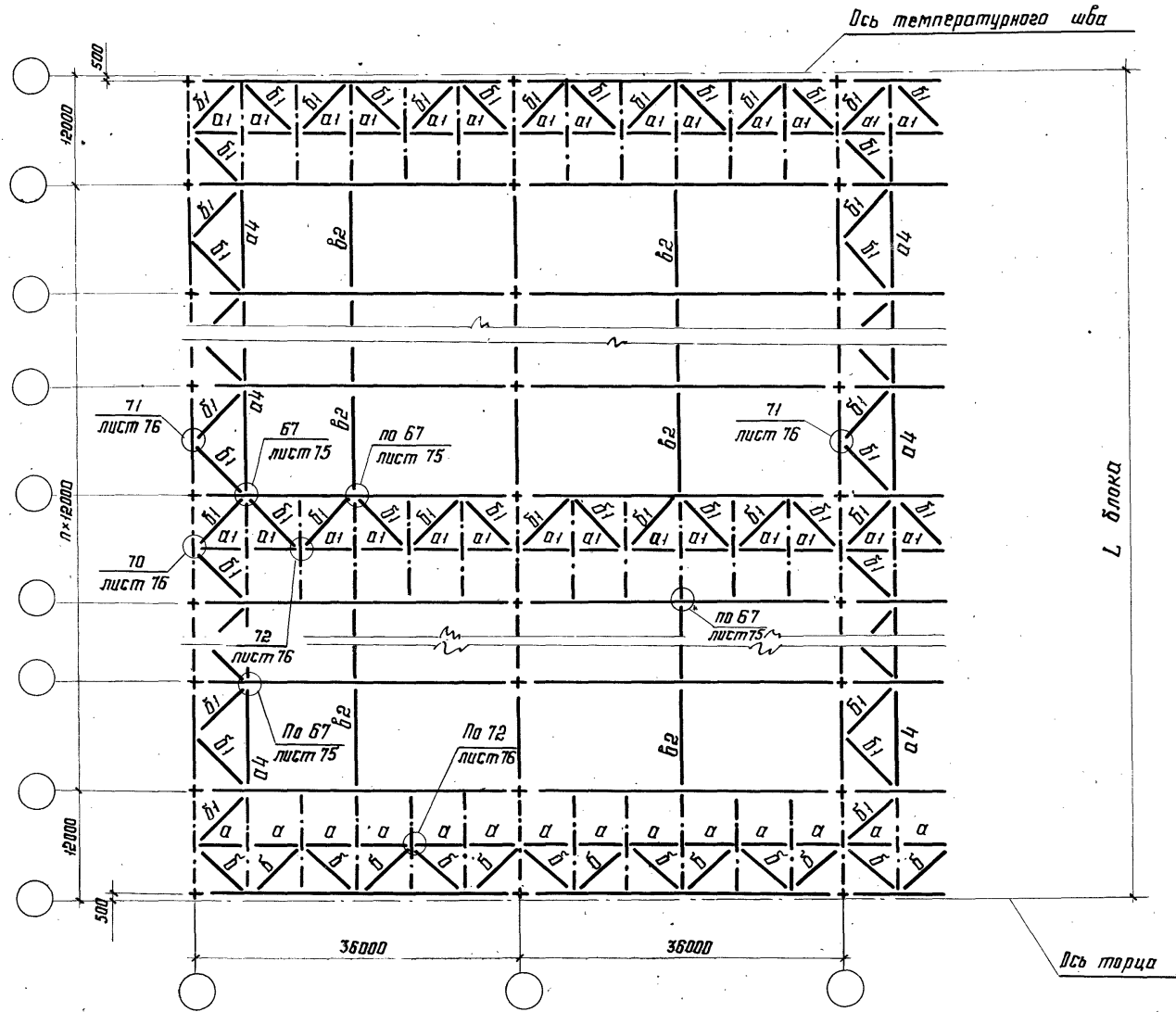
1. Указания к данной схеме приведены на листе 17.
2. Остальные указания приведены на листе 27.

Директор	Мельников	Уткин
Ин. инж. ин.	Кузнецов	Куркин
Нач. отд.	Возмужетский	Мухоморов
Ин. констр.	Шубалов	Шубалов
Ин. инж. пр.	Яременьева	Яременьева
Инж. бр.	Деревицкий	Деревицкий
Проведил	Вдович	Вдович
Исполнил	Санина	Санина

1.460.3-15.1KM

Схемы расположения связей I <sup>го</sup> типа по нижним поясам стропильных ферм. Пролеты зданий 24 и 30 м. Шаг ферм 12 м.	Статья	Лист	Листов
	Р	16	
ЦНИИПРОЕКТСТАЛЬКОНСТРУКЦИЯ			





1. Поперечные и продольные разрезы, а также маркировка вертикальных связей показаны на схемах по верхним поясам стропильных ферм.
2. Остальные указания приведены на листе 27.

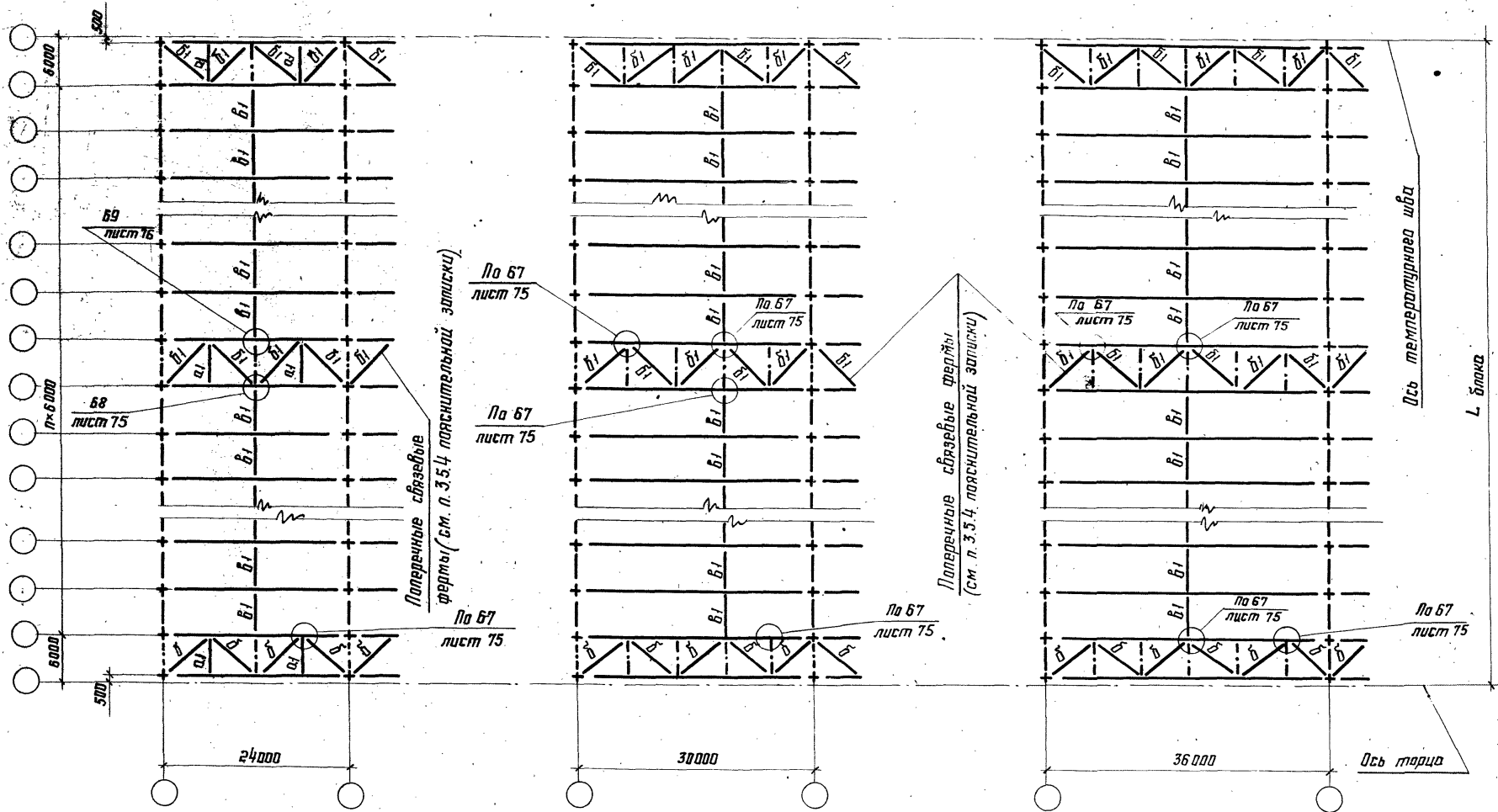
Директор	Мельников	<i>[Signature]</i>
Зл. инж. ин.	Кузнецов	<i>[Signature]</i>
Нач. отд.	Бахмутский	<i>[Signature]</i>
Зл. констр.	Шубалов	<i>[Signature]</i>
Зл. инж. пр.	Ярсентьева	<i>[Signature]</i>
Рук. бриг.	Деревицкий	<i>[Signature]</i>
Проверил	Бабович	<i>[Signature]</i>
Исполнит.	Санина	<i>[Signature]</i>

1.460.3-15.1KM

Схемы расположения связей 1<sup>го</sup> типа по нижним поясам стропильных ферм. Пролеты зданий 36м. Шаг ферм 12м.

Стадия	Лист	Листов
□	17	
ЦНИИПРОЕКТСТАЛЬКОНСТРУКЦИЯ		

ЦНИИПРОЕКТСТАЛЬКОНСТРУКЦИЯ



1. Условия применения данной стемы связей приведены в п.3.5.9 пояснительной записки.
2. Поперечные и продольные разрезы показаны на схемах связей по верхним поясам ферм.
3. Остальные указания приведены на листе 27.

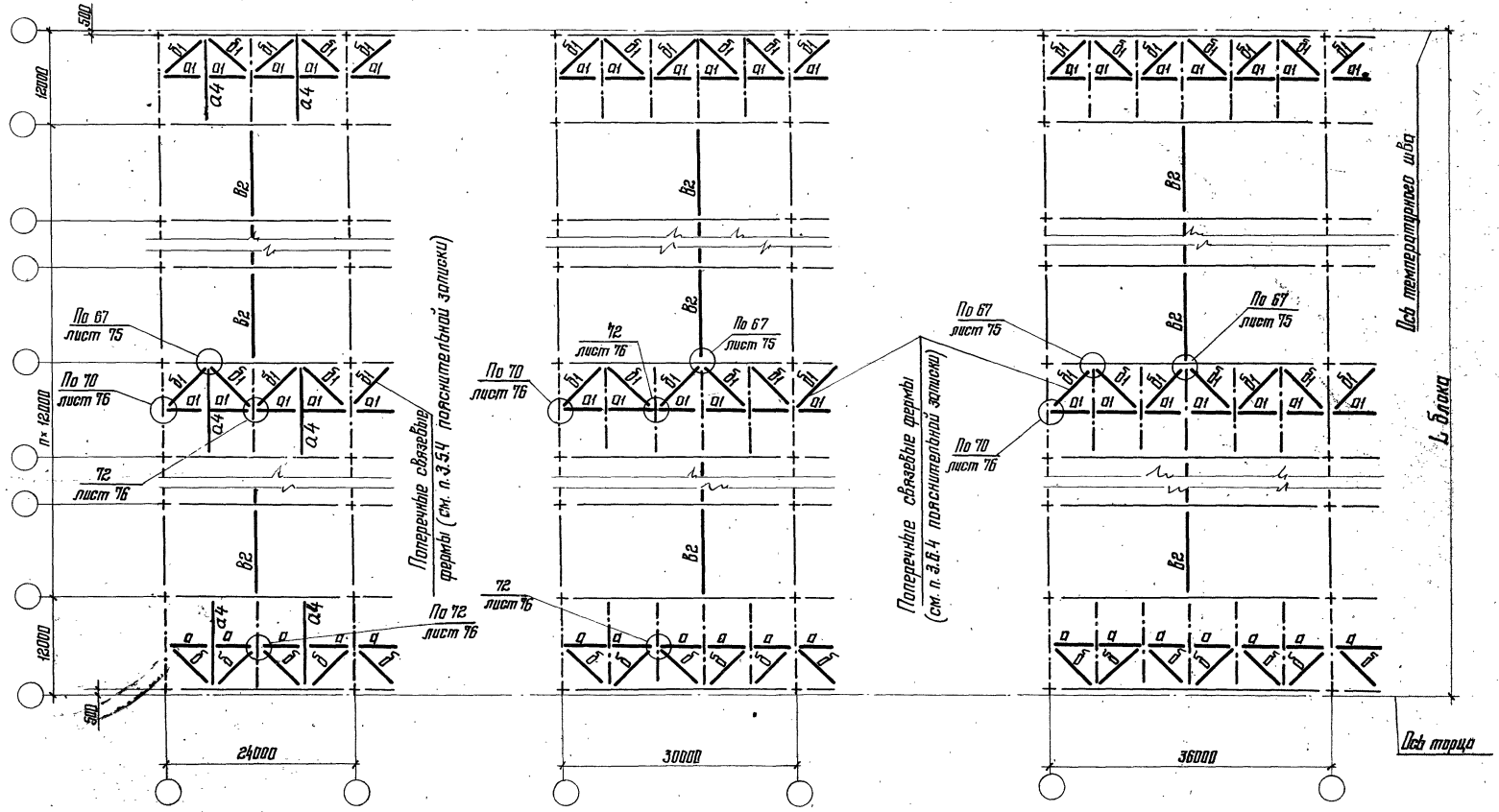
Директор	Мельников	Иванов
Эл.инж.ин.	Кузнецов	Петров
Нач.отд.	Васильев	Сидоров
Эл.канстр.	Шубалов	Мухоморов
Эл.инж.пр.	Арсентьева	Смирнов
Рук.бриг.	Деревичкин	Ткачев
Проверил	Бабович	Попов
Исполнил	Санина	Николаев

1.460.3-15.1KM

Стемы расположения связей II типа по нижним поясам стропильных ферм. Пролеты зданий 24,30 и 36 м. Шаг ферм 6 м.

Стадия	Лист	Листов
Р	18	

ЦНИИПРОЕКТАЛЬНИКОНСТРУКЦИЯ



Поперечные связывающие фермы (см. п. 3.5.4 пояснительной записки)

Поперечные связывающие фермы (см. п. 3.6.4 пояснительной записки)

1. Указания к данной схеме приведены на листе 18.
2. Остальные указания приведены на листе 27.

Директор	Мельников	И.И.И.
Гл. инж. ш.	Кузнецов	К.С.
Нач. отд.	Бажмуцкий	В.С.
Гл. констр.	Щувапов	В.В.
Гл. инж. пр.	Ярегентьева	В.В.
Рук. брв.	Деревичкин	В.В.
Проверил	Бабайчи	В.В.
Установил	Сонина	Н.С.

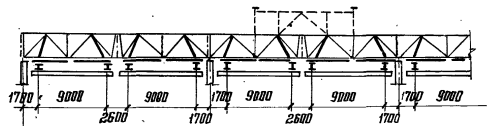
1.460.3-15.1KM

Схемы расположения связей II типа по нижним поясам стропильных ферм. Пролеты зданий 24; 30 и 36 м. Шаг ферм 12 м.

Стая	Лист	Листов
Р	19	
ЦНИИПРОЕКТАСТАЛЬКОНСТРУКЦИЯ		

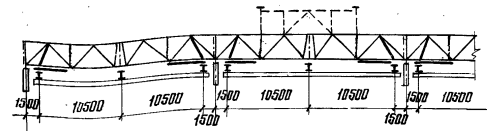
Инв. № табл. Подпись и дата. Взам. инв. №

21-21

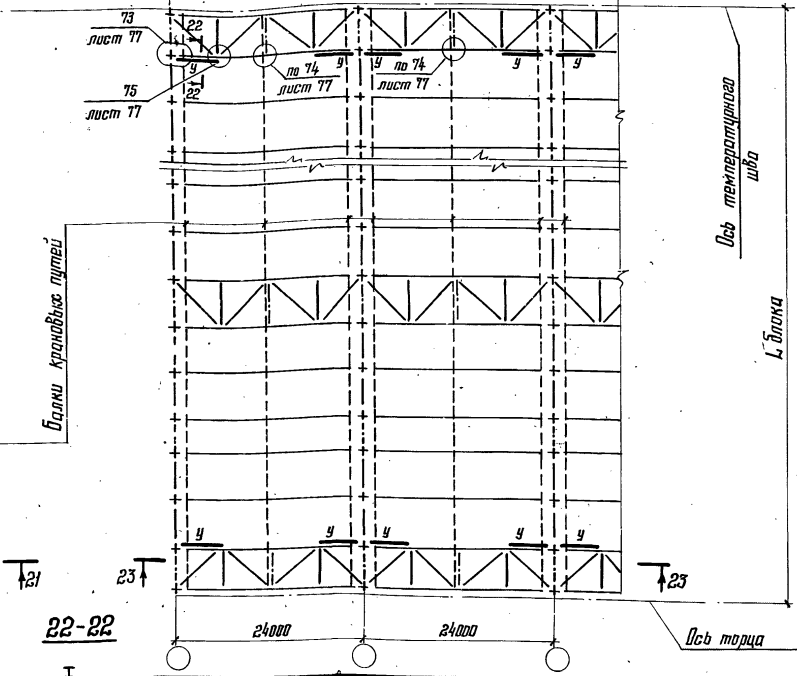
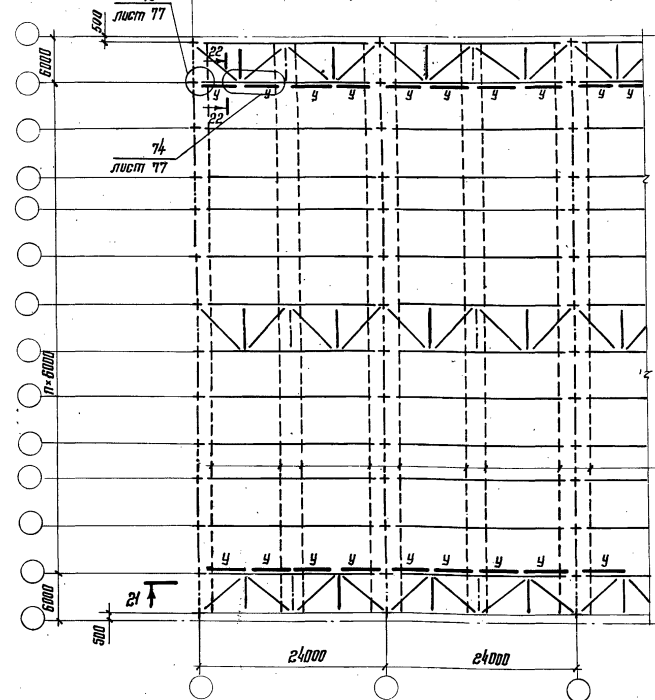


III схема расположения кранов в пролете

23-23



VII схема расположения кранов в пролете



22-22



1. Указания к данной схеме на листе 22.  
2. Остальные указания приведены на листе 27.

Директор	Мельников	И.И.
Инж. ин.	Кузнецов	В.В.
Инж. отд.	Базматовский	И.И.
Гл. констр.	Щудалов	И.И.
Инж. пр.	Арсентьева	И.И.
Инж. брв.	Леревичкий	И.И.
Проберил	Леревичкий	И.И.
Исполнит	Санина	Н.С.

1.460.3-15.1KM

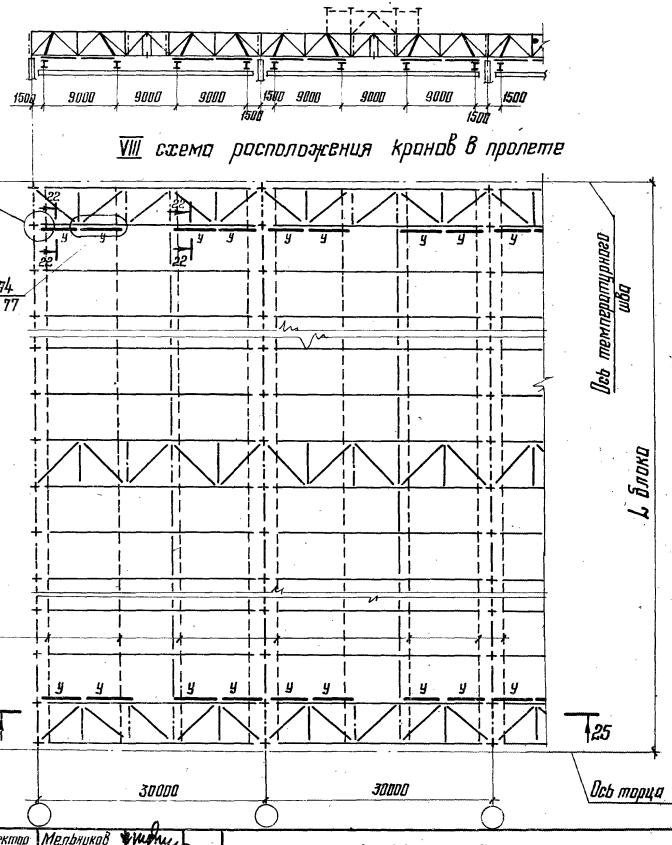
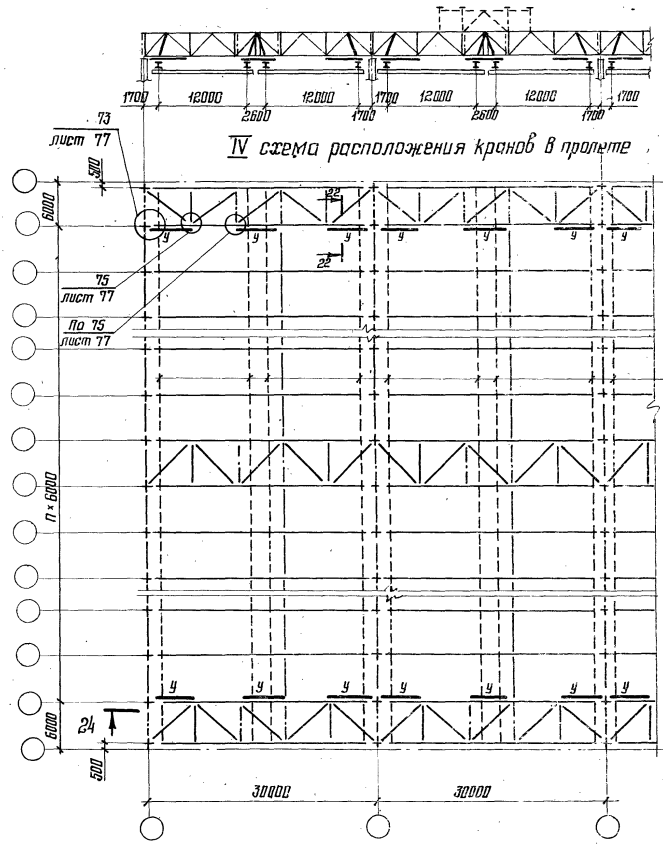
Схемы расположения подвесных путей и тормозных балок "У" по нижним поясам стропильных ферм. Пролеты зданий 24м.

Лист	Листов
Р	20

ЦНИПРОЕКТ СТАЛЬНЫЕ РУЧНИЦЫ

24-24

25-25



22-22

1. Указания к данной схеме на листе 22.
2. Остальные указания приведены на листе 27.

Директор	Мельников	Иванов
Инж. ин.	Кузнецов	Петров
Инж. спец.	Овчинников	Сидоров
Инж. констр.	Шубалов	Тихонов
Инж. пр.	Норсентьева	Васильев
Рук. брига	Деревяцкий	Александров
Проверил	Бобович	Леонов
Ветеринар	Селина	Николаев

1.460.3-15.1KM

Схемы расположения подвесных путей и тормозных балок "у" по нижним поясам стропильных ферм. Пролеты зданий 30 м.

Станция	Лист	Листов
Р	21	
ЦНИИПроектСтальИнструментация		

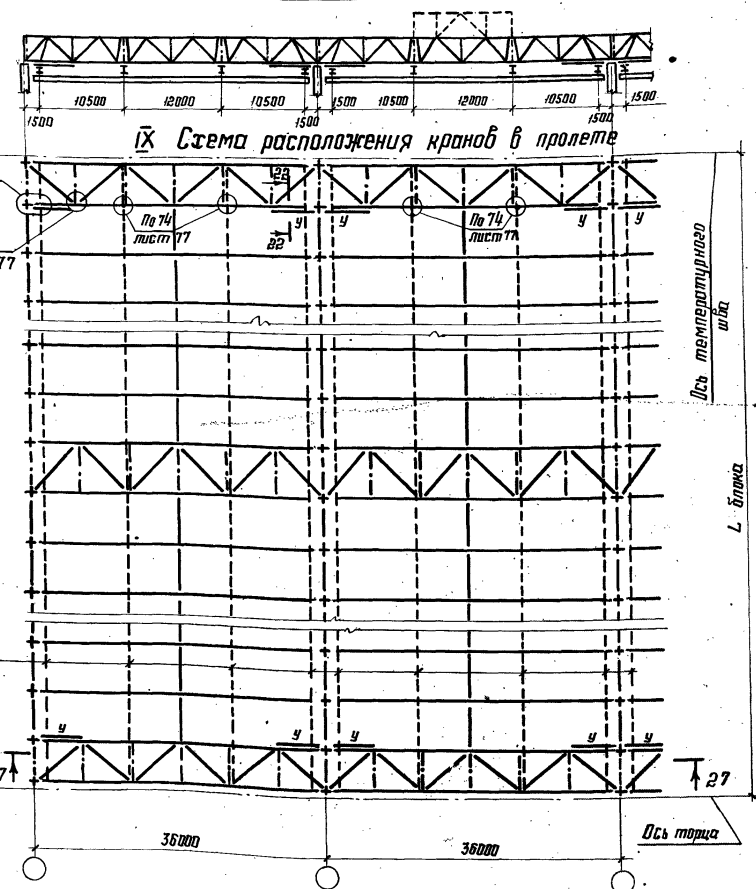
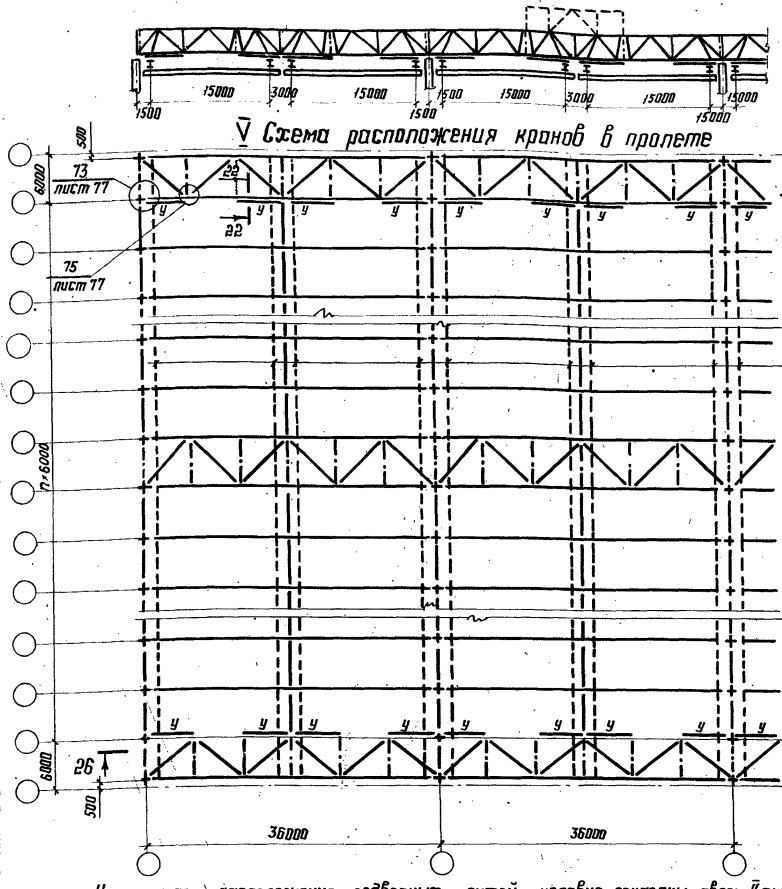
18215 38

Формат А3

Шиф. № подл. Листов в объеме. Дата. Заказ шиф. №

26-26

27-27



1. На схемах расположения подвесных путей условно показаны связи II типа. Требуемый тип связей определяется указаниями п.п. 3.3.8 и 3.5.9 пояснительной записки.
2. Тормозные балки  $y$  выполняются из С18, марка стали указана в п. 5.1 пояснительной записки.
3. Разрез 22-22 приведен на листах 20, 21.
4. Продольные разрезы, показаны на планах связей по верхним поясам стропильных ферм.
5. Остальные указания приведены на листе 27.

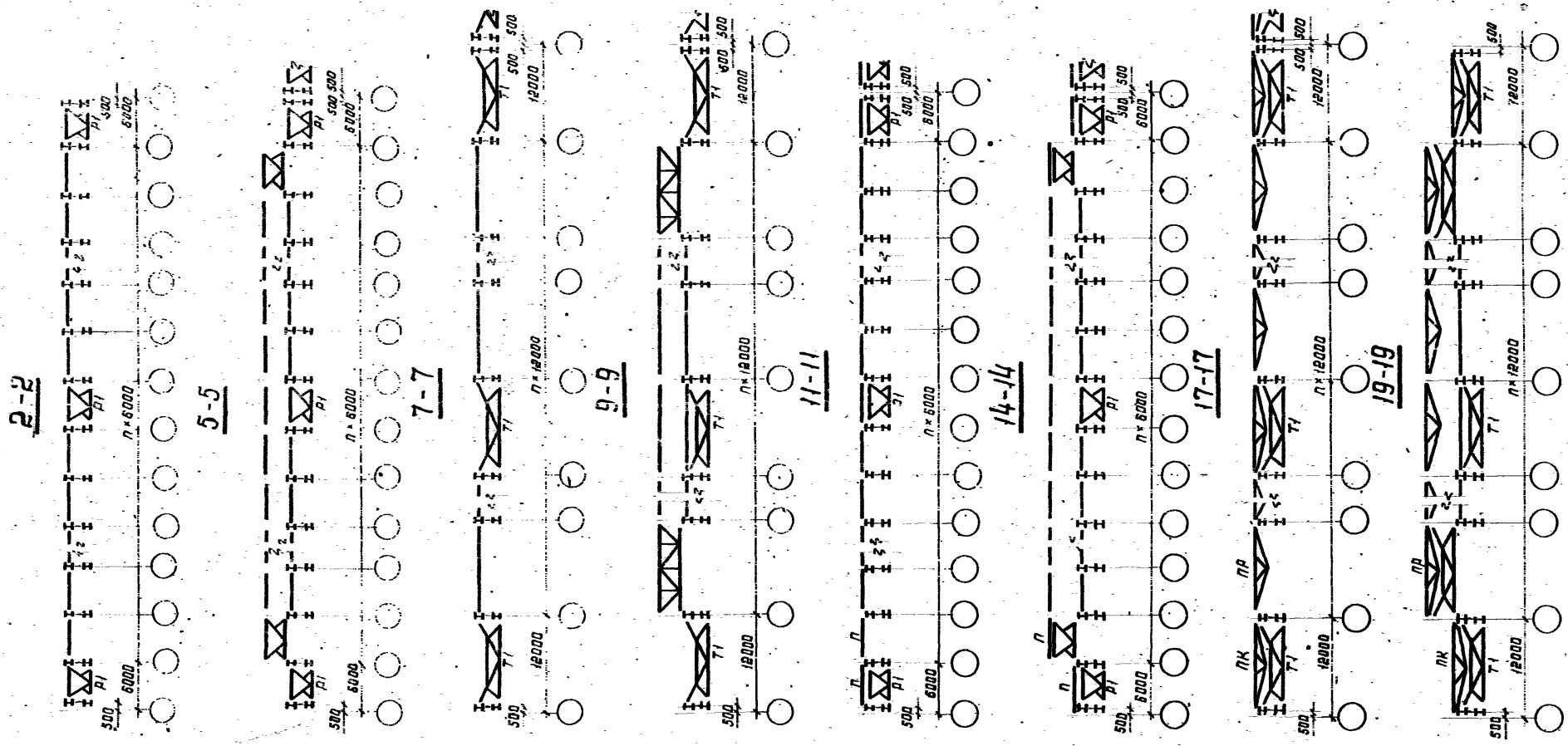
Директор	Мельников	<i>[Signature]</i>
З.л. инж. ин	Кузнецов	<i>[Signature]</i>
Нач. отд.	Важитский	<i>[Signature]</i>
З.л. конст.	Шубалов	<i>[Signature]</i>
З.л. инж. пр.	Ясентьева	<i>[Signature]</i>
Рук. прог.	Деревяцкий	<i>[Signature]</i>
Проверил	Бабочкин	<i>[Signature]</i>
Исполнил	Санина	<i>[Signature]</i>

**1.460.3-15.1KM**

Схемы расположения подвесных путей и тормозных балок,  $y$ , по нижним поясам стропильных ферм. Пролеты зданий 36 м.

Этадия	Лист	Листов
0	22	

ЦИНИПРОЕКТАЛЬКОНСТРУКЦИЯ



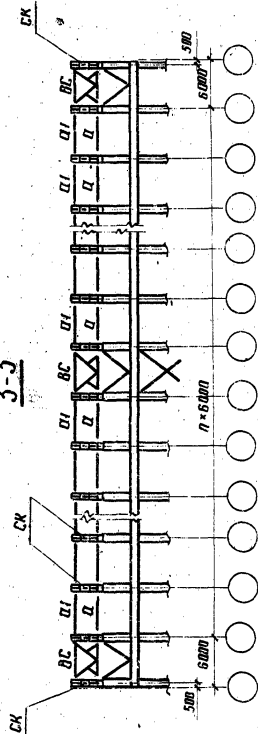
1. Распорки и растяжки по нижним поясам ферм условно не показаны.
2. Общие указания приведены на листе 27.

Директор	Мельников	И.И.И.
Зн. инж. ил.	Кузнецов	И.И.И.
Инж. отд.	Богдановский	И.И.И.
Зн. инж. пр.	Шубаков	И.И.И.
Рук. бриг.	Ярсентьев	И.И.И.
Проверил	Деревицкий	И.И.И.
Цепляев	Санина	И.И.И.

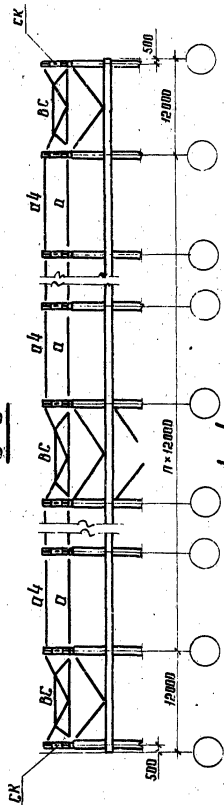
<b>1.460.3-15.1КМ</b>		
Продольные разрезы 2-2; 5-5; 7-7; 9-9; 11-11, 14-14; 17-17; 19-19 б прелетах зданий.		
Стадия	Лист	Листов
Р	23	
ФУНИРПРОЕКТОЛЮСТРОИТЕЛЬСТВО		

Шифр № подл. 15047. Шифр №

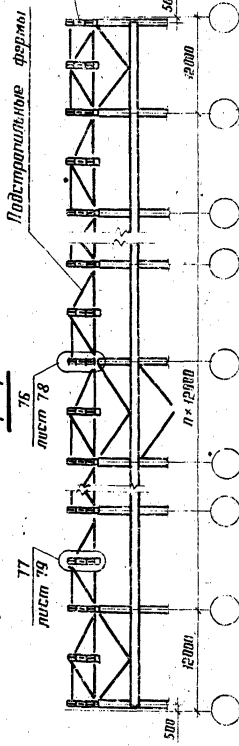
3-3



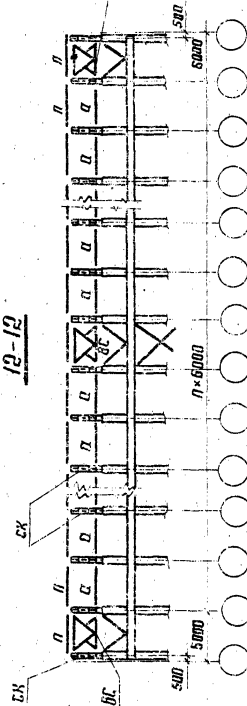
8-8



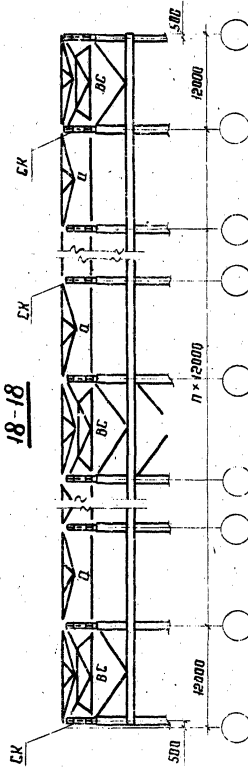
4-4



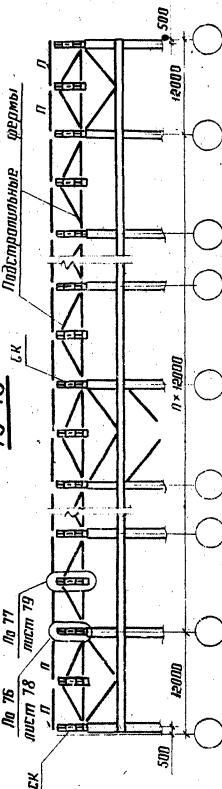
12-12



18-18



13-13



Указания приведены на листе 27

Директор	Мельников	Г.И.Иванов
Эл. инж. ин.	Кузнецов	В.И.Иванов
Маш. инж.	Бажинский	В.И.Иванов
Эл. констр.	Шубалов	В.И.Иванов
Эл. инж. ар.	Яковлев	В.И.Иванов
Инж. др. ин.	Деревицкий	В.И.Иванов
Проектир.	Деревицкий	В.И.Иванов
Исполнит.	Самина	В.И.Иванов

1.460.3-15.1КМ

Продольные разрезы 3-3, 4-4, 8-8, 12-12, 13-13, 18-18 по рядам колонн. Колонны стальные. Здания с мостовыми кранами.

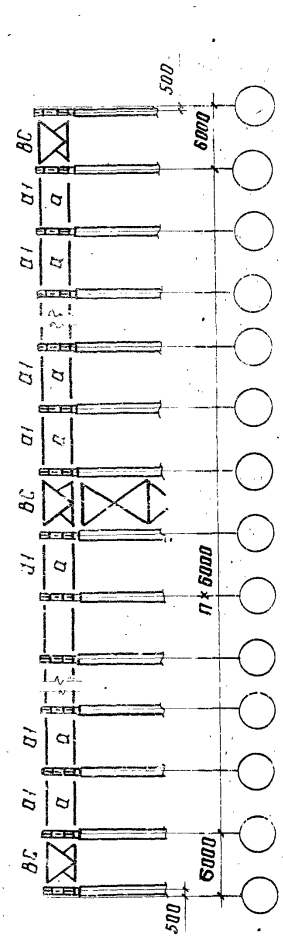
Стая	Лист	Листов
Р	24	

ЦИНИПРОЕКТАЛЬКОНСТРУКЦИЯ

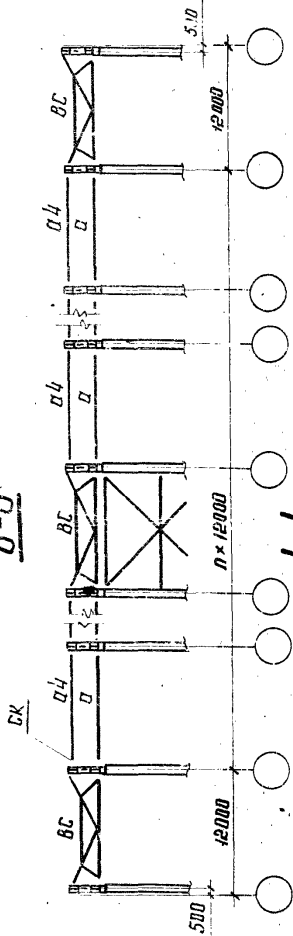


Инв. № подл. Подпись и дата. Взам инв. №

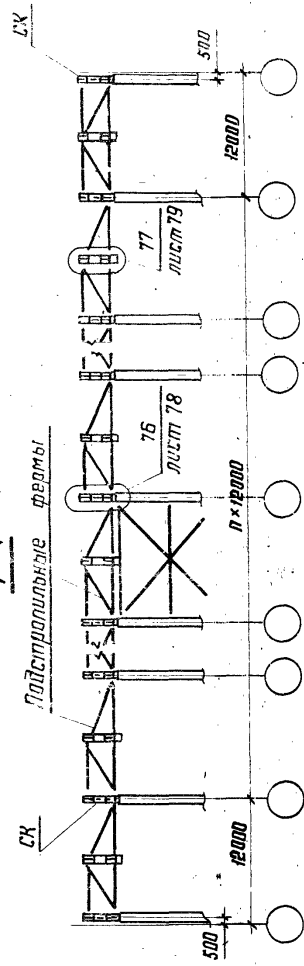
3-3



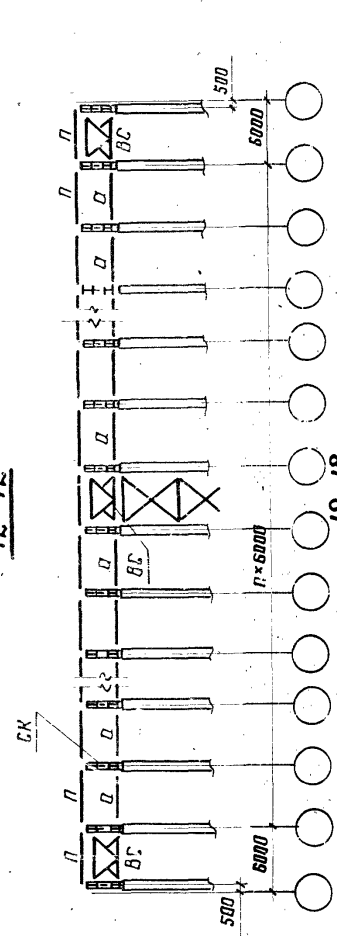
8-8



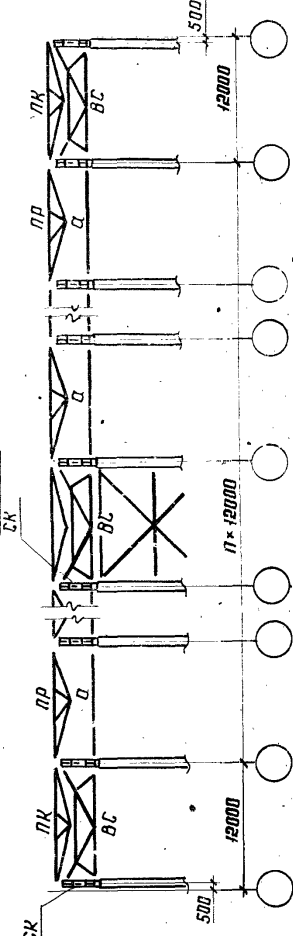
4-4



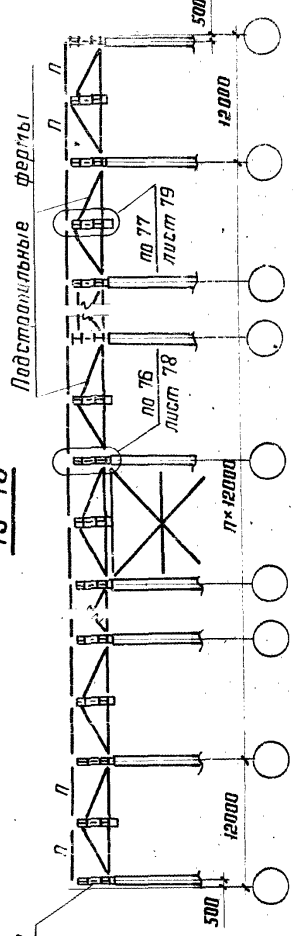
12-12



18-18



13-13



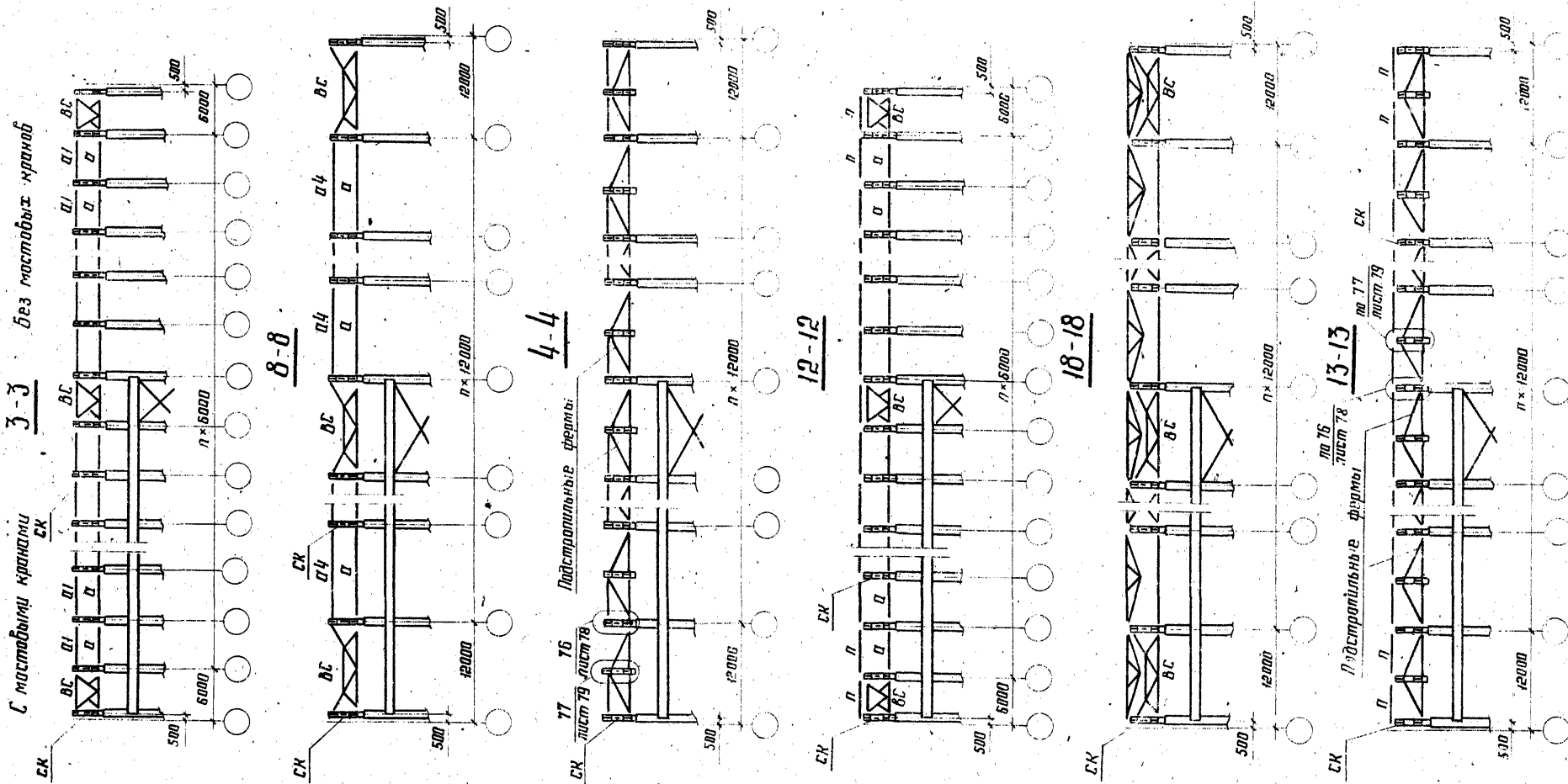
Указания приведены на листе 27

Директор	Мельников	И.И.
Гл. инж. ин.	Кузнецов	С.С.
Нач. отд.	Бахмутский	И.И.
Гл. конст.	Шубалов	И.И.
Гл. инж. пр.	Арсентьева	И.И.
Рук. бриг.	Деревицкий	И.И.
Проверил	Деревицкий	И.И.
Исполнил	Сангина	И.И.

1.460.3-15.1КМ

Продольные разрезы 3-3; 4-4; 8-8; 12-12; 13-13; 18-18 по рядам колонн. Колонны стальные и железобетонные. Здания без мостовых кранов.

Стадия	Лист	Листов
Р	25	
ЦНИИПРОЕКТ СТАЛЬКОНСТРУКЦИЯ		

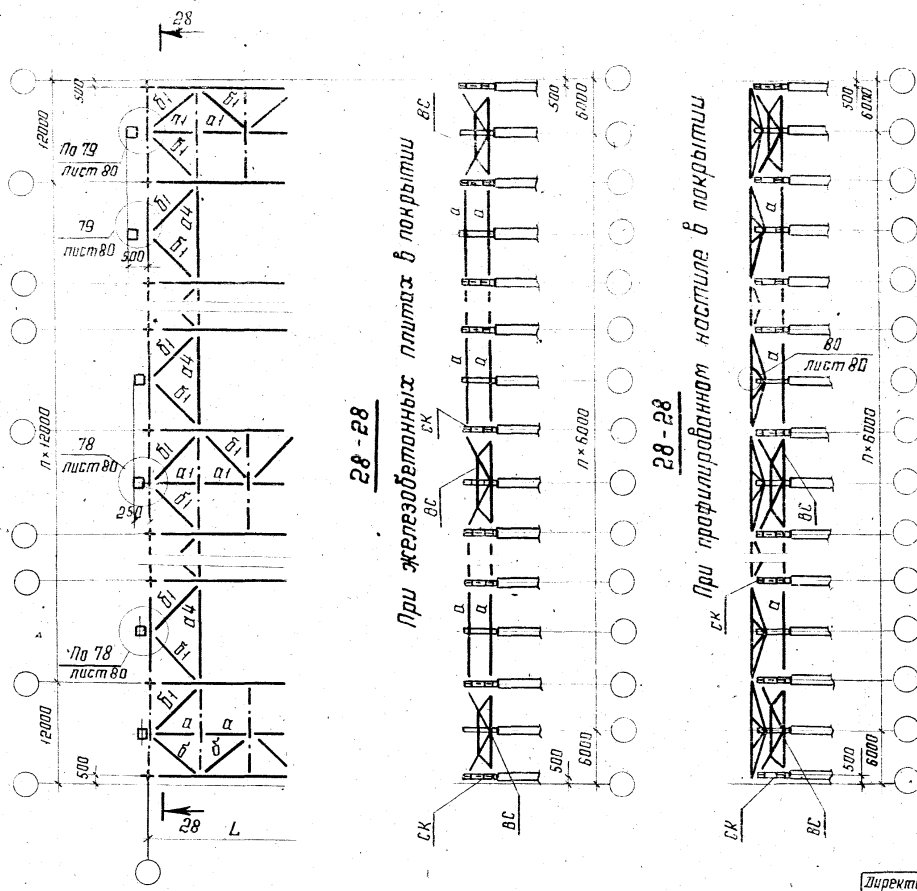


Указания приведены на листе 27

Директор	Мельников	<i>Мельников</i>
Сл. инж. ин.	Кузнецов	<i>Кузнецов</i>
Нач. отд.	Бахмутский	<i>Бахмутский</i>
Сл. инж. по	Шубалов	<i>Шубалов</i>
Мун. брига.	Арсентьева	<i>Арсентьева</i>
Проверил	Деревицкий	<i>Деревицкий</i>
Исполнил	Деревицкий	<i>Деревицкий</i>
	Санина	<i>Санина</i>

1.460.3-15.1KM

Продольные разрезы 3-3, 4-4, 8-8, 12-12, 13-13, 18-18 по рядам колонн. Колонны железобетонные. Задняя с мостовыми и без мостовых кранов.	Стация	Лист	Листов
	Р	2Б	
ЦНИИПРОЕКТАВТОМАШИНОСТРОИТЕЛЬСКОЕ УЧРЕЖДЕНИЕ			



28-28

При железобетонных плитах в покрытии

28-28

При профилированном настиле в покрытии

1. Продольные разрезы, выполненные по рядам колонн, приведены на листах: 24 - Колонны стальные. Здания с мостовыми кранами; 25 - Колонны стальные и железобетонные. Здания без мостовых кранов; 26 - Колонны железобетонные. Здания с мостовыми и без мостовых кранов.

2. При выборе схем расположения связей покрытия следует руководствоваться указаниями п.35 пояснительной записки.

3. На схемах расположения связей по верхним поясам стропильных ферм для зданий с железобетонными плитами в покрытии распорки  $a1$ ;  $a2$  и вертикальные связи показаны условно. Действительное расположение распорок и вертикальных связей дано на листе 28 в зависимости от марки фермы.

4. На схемах связей по нижним поясам стропильных ферм расположение вертикальных связей и растяжек  $B1$  и  $B2$  показано условно. Действительное расположение вертикальных связей и их маркировка показаны на схемах связей по верхним поясам стропильных ферм. При этом, в местах, где в соответствии со схемой связей по верхним поясам стропильных ферм вертикальные связи не требуются, по нижним поясам должны быть предусмотрены распорки  $a1$  или  $a2$  в зависимости от шага стропильных ферм. Действительное расположение растяжек  $B1$  и  $B2$  дано на листах 29,30.

5. Марки элементов покрытия, обозначенные на схемах буквами без цифрового индекса являются обобщенными. Конкретные марки выбираются:

- а) элементы связей по таблицам на листах 45, 46, 47.
- б) прогоны по таблицам на листах 43, 49.
- в) опорные стойки по таблице на листе 44.
- 6. Марки сталей элементов покрытия указаны в таблице 3 п.51 пояснительной записки.

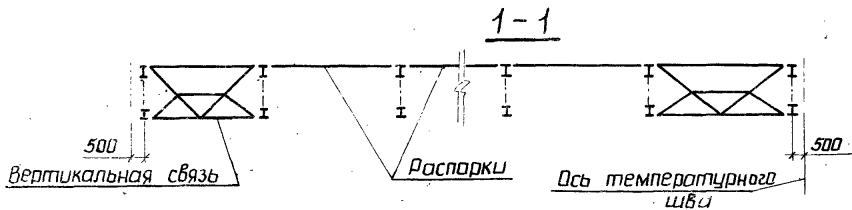
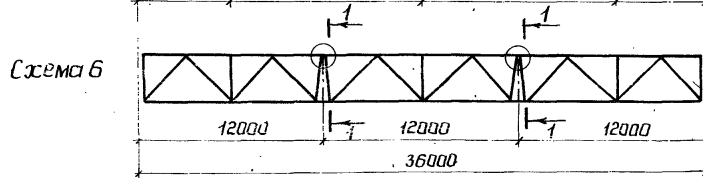
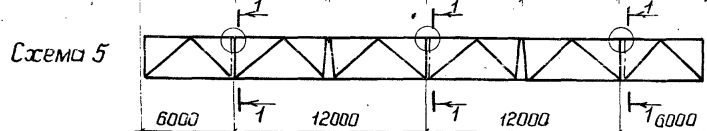
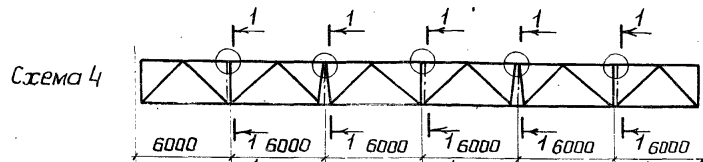
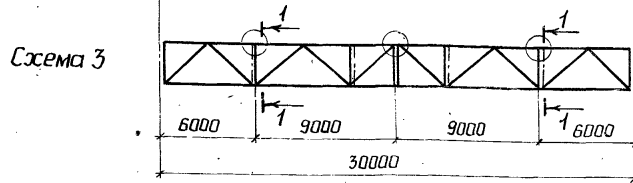
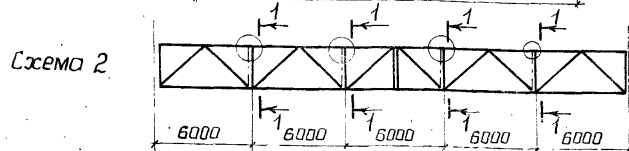
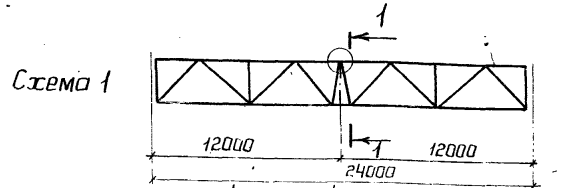
Лист № 1000. Подпись и дата. Взам. инв. №

Директор	Мельников	
Эл. инж. ин.	Кузнецов	
Нач. отд.	Васмуцкий	
Эл. констр.	Шубалов	
Эл. инж. пр.	Ясенькина	
Руч. ввек.	Терехинский	
Проектант	Терехинский	
Исполнит.	Ванина	

1.460.3-15.1KM

Схема расположения связей по нижним поясам стропильных ферм с шагом 12, при опорах: двухверхоных стоек.			Стрелка	Лист	Листов
Указания к схеме расположения прогонов и связей			Р	27	
ЦИНИПРОЕКТАСТАЛЬКОНСТРУКЦИЯ					

Таблица для выбора схем расположения распорок по верхним поясам стропильных ферм при железобетонных плитах в покрытии



Пролет здания, м	Марка фермы	Пролет без фонаря	Пролет с фонарем
		Схема	
24	ФС24-44	1	1
	ФЕ24-56		
	ФС24-68		
30	ФС30-27	2	3
	ФС30-39		
	ФС30-48		
	ФС30-62		
	ФС30-70		
36	ФС30-84	6	5
	ФС36-23		
	ФС36-30		
	ФС36-40		
	ФС36-49		
	ФС36-62	4	4
	ФС36-75		

Схемы расположения распорок по верхним поясам стропильных ферм при стальном профилированном настиле в покрытии приведены на листах 10-13.

Директор	Мельников		1.460.3-15.1КМ			
Глав.инж.пр.	Кузнецов		Схемы расположения распорок по верхним поясам стропильных ферм.	Стация	Лист	Листов
Нач.отд.	Бажмутский			Р	28	
Гл.констр.	Шувалов		Таблица для выбора схем	ЦНИИПРОЕКТАЛЬКОНСТРУКЦИЯ		
Гл.инж.пр.	Арсентьева					
Рук.бриг.	Пехова					
Проверил	Пехова					
Исполнил	Макрушина					



Пролет здания, м	Шаг ферм, м		Здания без кранов и с подвесными кранами, здания с мастовыми опорными кранами, не требующими устройства галерей для прохода вдоль крановых путей		Здания с мастовыми опорными кранами, требующими устройства галерей для прохода вдоль крановых путей			
	б	12	Марка стропильной фермы	Пролет с проволочными связями	Пролет без проволочных связей	Марка стропильной фермы	Пролет с проволочными связями	Пролет без проволочных связей
	Значение равных сжимающих усилий $N(N_*)$ кН (тс)							
24	$N_* \leq 196 (20,0)$	$N_* \leq 196 (20,0)$	ФС24-44 — ФС24-68	Растяжки не требуются	3	ФС24-44 — ФС24-79	1	3
	$N \leq 57 (5,9)$	$N \leq 114 (11,8)$						
	$N = 58 - 129 (6,0 - 13,2)$	$N = 115 - 196 (11,9 - 20,0)$	ФС24-44 — ФС24-79	1	4	ФС24-44 — ФС24-79	1	4
	$N = 130 - 196 (13,3 - 20,0)$	—	ФС24-44 — ФС24-79	2	5	ФС24-44 — ФС24-79	2	5
30	$N_* \leq 196 (20,0)$	$N_* \leq 196 (20,0)$	ФС30-27 — ФС30-48	Растяжки не требуются	10	ФС30-27 — ФС30-84	6	11
	$N \leq 77 (7,9)$	$N \leq 154 (15,8)$						
	$N = 78 - 189 (8,0 - 19,3)$	$N = 155 - 196 (15,9 - 20,0)$	ФС30-27 — ФС30-84	7	12	ФС30-27 — ФС30-84	8	13
	$N = 190 - 196 (19,5 - 20,0)$	—	ФС30-27 — ФС30-84	9	14	ФС30-27 — ФС30-84	9	14
36	$N_* \leq 196 (20,0)$	$N_* \leq 196 (20,0)$	ФС36-23 — ФС36-62	Растяжки не требуются	18	ФС36-23 — ФС36-62	17	19
	$N \leq 97 (9,9)$	$N \leq 196 (20,0)$						
	$N = 98 - 196 (10,0 - 20,0)$	—	ФС36-23 — ФС36-30	17	21	ФС36-23 — ФС36-75	17	21
			ФС36-40 — ФС36-75	16	20			

1. В таблице приведены требуемые номера схем расположения растяжек в зависимости от марки стропильной фермы и значения равного сжимающего усилия в нижнем поясе.

Схемы расположения растяжек даны на листе 29

2. При определении равных сжимающих усилий  $N(N_*)$  влияние нагрузок от покрытия не учитывать.

3. При значении  $N(N_*)$  более 196 кН (20 тс) расположение растяжек принимается по расчету.

4. В пролетах с подвесными кранами балки кранового пути не заменяют растяжек.

5. Марки ферм с подвесными кранами условно не приведены.

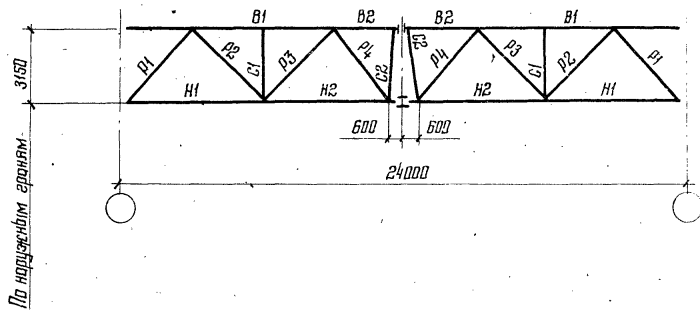
\*  $N$  — значение равного сжимающего усилия для покрытия с профилированным настилом,  $N_*$  — с железобетонными плитами

Директор	Мельников	Инженер	
Глав. инж.	Хурачев	Стр. инж.	
Нач. отд.	Бастуцкий	Стр. инж.	
Глав. констр.	Шубалов	Стр. инж.	
Глав. инж. пр.	Яростова	Стр. инж.	
Рук. бриг.	Лехова	Стр. инж.	
Проверил	Лехова	Стр. инж.	
Исполнил	Уварова	Стр. инж.	

1.460.3-15.1КМ

Таблица для выбора схем расположения растяжек по нижнему поясам стропильных ферм.

Стация	Лист	Листов
Р	30	
ЦНИИПРОЕКТАКОНСТРУКЦИЯ		



Элемент фермы	Обозначение стержня	Допускаемая расчетная нагрузка, кН/м (тс/м)											
		44 (4,50)				56 (5,65)				68 (6,90)			
		Марка стали	Расчетное усилие, кН (тс)	Сечение	Несущая способность, кН (тс)	Марка стали	Расчетное усилие, кН (тс)	Сечение	Несущая способность, кН (тс)	Марка стали	Расчетное усилие, кН (тс)	Сечение	Несущая способность, кН (тс)
Верхний пояс	B1	ВСт3псб-2 Т944-1-3023-80	-774 (-78,9)	I 20K1	-1046 (-106,7)	ВСт3псб-2 Т944-1-3023-80	-975 (-99,4)	I 20K1	-1318 (-134,4)	ВСт3псб-2 Т944-1-3023-80	-1192 (-121,6)	I 20K3	-1612 (-164,4)
	B2		-1046 (-106,7)	I 20K1	-1046 (-106,7)		-1318 (-134,4)	I 20K1	-1318 (-134,4)		-1612 (-164,4)	I 20K3	-1612 (-164,4)
Нижний пояс	H1	ВСт3псб-2 Т944-1-3023-80	+437 (+44,6)	I 20K1	+1325 (+135,1)	ВСт3псб-2 Т944-1-3023-80	+550 (+56,1)	I 20K1	+1758 (+179,3)	ВСт3псб-2 Т944-1-3023-80	+674 (+68,7)	I 20K1	+1758 (+179,3)
	H2		+1048 (+106,9)	I 20K1	+1291 (+131,6)		+1320 (+134,6)	I 20K1	+1713 (+174,7)		+1615 (+164,7)	I 20K1	+1713 (+174,7)
Раскосы	P1	ВСт3псб ГОСТ 380-71	-637 (-65,0)	□ 160*6	-640 (-65,3)	ВСт3псб ГОСТ 380-71	-803 (-81,9)	□ 160*6	-836 (-85,2)	ВСт3псб ГОСТ 380-71	-983 (-100,2)	□ 160*8	-1079 (-110,0)
	P2		+475 (+48,4)	□ 140*5	+477 (+48,6)		+598 (+61,0)	□ 140*5	+673 (+68,6)		+733 (+74,7)	□ 160*5	+775 (+79,0)
	P3		-292 (-29,8)	□ 120*5	-320 (-32,6)		-356 (-36,3)	□ 120*5	-374 (-38,1)		-436 (-44,6)	□ 140*5	-530 (-54,0)
	P4		-83 (-8,5) +173 (+17,6)	□ 120*3	-191 (-19,5) +228 (+23,2)		-103 (-10,5) +193 (+19,7)	□ 120*3	-228 (-23,0) +314 (+32,0)		-66 (-6,7) +184 (+18,9)	□ 120*3	-226 (-23,0) +314 (+32,0)
Стойки	C1	ВСт3псб ГОСТ 380-71	-167 (-17,0)	□ 120*3	-231 (-23,6)	ВСт3псб ГОСТ 380-71	-221 (-22,5)	□ 120*3	-302 (-30,8)	ВСт3псб ГОСТ 380-71	-228 (-23,3)	□ 120*3	-302 (-30,8)
	C2		-136 (-13,9)	□ 120*80*4	-207 (-21,1)		-153 (-15,6)	□ 120*80*4	-229 (-23,4)		-190 (-19,4)	□ 120*80*4	-229 (-23,4)
Опорное давление, кН (тс)		462 (47)				609 (59)				714 (72)			
Масса фермы, кг		2900				2900				3270			
Марка фермы		ФС24-44				ФС24-56				ФС24-68			

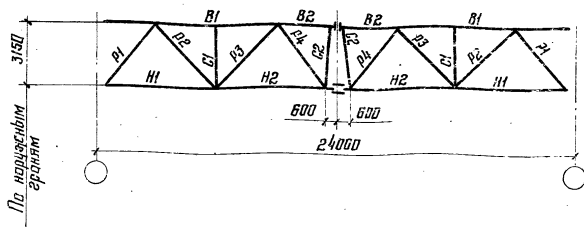
Указания приведены на листе 32

Директор	Мельников	
Инж. ин.	Кузнецов	
Инж. отд.	Басмачевский	
Инж. констр.	Шуваров	
Инж. пр.	Арсентьева	
Инж. драг.	Пескова	
Проверил	Уварова	
Исполнил	Макашина	

1.460.3-15.1KM

Сортамент стропильных ферм для пролетов зданий 24 м. (Начало)

Стация	Лист	Листов
Р	31	
ОИИИПРОЕКТА И КОНСТРУКЦИЯ		



Элемент фермы	Позиционные стержни	Допускаемая расчетная нагрузка, кН (тс/м)			
		Марка стали	Расчетное усилие, кН (тс)	Сечение	Несущая способность, кН (тс)
79 (8,05)					
Верхний пояс	B1	09Г2С-Б-2 7914-1-3023-80	-1386 (-141,3)	I 23x2	-1874 (-191,1)
	B2		-1874 (-191,1)	I 23x2	-1874 (-191,1)
Нижний пояс	H1	7914-1-3023-80	+783 (+79,8)	I 23x1	+2132 (+216,4)
	H2		+1877 (+191,4)	I 23x1	+2056 (+209,7)
Раскосы	P1	1412-Б ГОСТ 19282-73	-1142 (-116,4)	□ 180x7	-1170 (-119,3)
	P2		+851 (+86,8)	□ 180x5	+877 (+89,4)
	P3		-507 (-51,7)	□ 160x4	-521 (-53,1)
	P4		-90 (-9,2) +241 (+24,5)	□ 120x3	+226 (-23,1) +314 (+32,0)
Стойки	C1	ГОСТ 19282-73	-278 (-28,3)	□ 120x3	-302 (-30,6)
	C2		-216 (-22,0)	□ 120x80x4	-229 (-23,4)
Опорное давление, кН (тс)	830 (85)				
Масса фермы, кг	3650				
Марка фермы	ФС24-79				

1. При определении нагрузки на ферму следует учитывать массу фермы и связей.

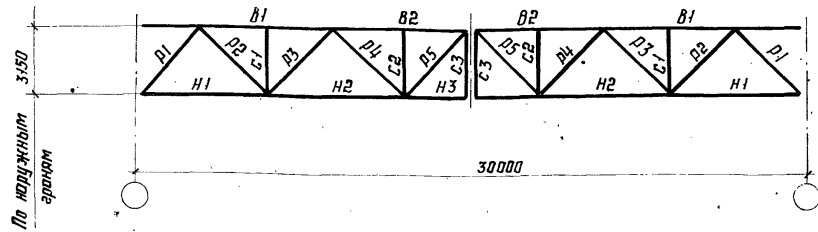
2. Массу конструкций фонаря, снеговой покров и нагрузку от подвесных кранов следует принимать в виде эквивалентных равномерно распределенных нагрузок, приведенных на листах 2 и 3.

3. Марку стали листовых деталей (за исключением фланцев), негавбаренную, в узлах 1-14; 19-23 стропильных ферм, следует принимать ВСтЗпсб по ГОСТ 380-71\*.

4. Значения расчетных усилий в стержнях H2 ферм пролетами 24 и 36 м даны для участка между стойками C2. Несущие способности этих стержней, а также стержней H3 в фермах пролетом 30 м указаны с учетом ослабления отверстий.

Директор	Мельников	Трушкин	1.460.3-15.1KM			
Ин. инж. ин.	Кузнецов	Суров				
Инж. инж.	Борисов	Иванов	Сортамент стропильных ферм для пролетов зданий 24 м. (Докладное)	Стойка	Лист	Листов
Инж. констр.	Шувалов	Иванов		P	32	
Инж. инж. пр.	Насентова	Иванов		ИНЖПРОЕКТАСЛЬКОНСТРУКЦИЯ		
Инж. инж.	Лазова	Иванов				
Инж. инж.	Уварова	Иванов				
Инж. инж.	Макрушина	Иванов				





Элемент фермы	Обозначение стержня	Допускаемая расчетная нагрузка, кН/м (тс/м)											
		27 (2,85)			39 (4,00)			48 (4,90)					
		Марка стали	Расчетное усилие, кН(тс)	Сечение	Несущая способность, кН(тс)	Марка стали	Расчетное усилие, кН(тс)	Сечение	Несущая способность, кН(тс)	Марка стали	Расчетное усилие, кН(тс)	Сечение	Несущая способность, кН(тс)
Верхний пояс	B1	В Ст 3тс 6-2 ТУ 14-1-3023-80	-888 (-70,2)	I 20 K1	-1046 (-106,7)	0812С-6-2 ТУ 14-1-3023-80	-954 (-97,3)	I 20 K2	-1451 (-148,0)	0812С-6-2 ТУ 14-1-3023-80	-1175 (-119,8)	I 20 K4	-1786 (-182,1)
	B2		-1046 (-106,7)	I 20 K1	-1046 (-106,7)		-1451 (-148,0)	I 20 K2	-1451 (-148,0)		-1786 (-182,1)	I 20 K4	-1786 (-182,1)
Нижний пояс	H1		+375 (+38,2)	I 20 K1	+1325 (+135,1)		+519 (+52,9)	I 20 K1	+1758 (+179,3)		+638 (+65,1)	I 20 K3	+2116 (+215,8)
	H2		+913 (+93,1)	I 20 K1	+1325 (+135,1)		+1265 (+129,0)	I 20 K1	+1758 (+179,3)		+1556 (+158,7)	I 20 K3	+2116 (+215,8)
	H3		+1094 (+111,6)	I 20 K1	+1291 (+131,6)		+1517 (+154,7)	I 20 K1	+1713 (+174,7)		+1866 (+190,3)	I 20 K3	+2058 (+209,9)
Раскосы	P1		В Ст 3тс 6 ГОСТ 380-71*	-541 (-55,2)	□ 160×5		-541 (-55,2)	1472-6 ГОСТ 19282-73	-758 (-77,3)		□ 160×6	-836 (-85,2)	1472-6 ГОСТ 19282-73
	P2	+438 (+44,7)		□ 140×5	+477 (+48,6)	+615 (+62,7)	□ 140×5		+673 (+68,6)	+756 (+77,1)	□ 160×5	+775 (+79,0)	
	P3	-308 (-31,4)		□ 120×5	-320 (-32,6)	-442 (-45,1)	□ 140×5		-530 (-54,0)	-530 (-54,0)	□ 140×5	-530 (-54,0)	
	P4	+201 (+20,5) -31 (-3,2)		□ 120×3	+228 (+23,2) -191 (-19,3)	+290 (+29,6) -66 (-6,7)	□ 120×3		+314 (+32,0) -226 (-23,0)	+340 (+34,7) -44 (-4,5)	□ 120×4	+414 (+42,2) -294 (-30,0)	
	P5	-160 (-16,3)		□ 120×3	-191 (-19,5)	-211 (-21,5)	□ 120×3		-226 (-23,0)	-226 (-23,0)	□ 120×4	-294 (-30,0)	
Стойки	C1	-113 (-11,5)	□ 100×3	-177 (-18,0)	-156 (-15,9)	□ 100×3	-220 (-22,4)	-226 (-23,0)	□ 100×4	-285 (-29,1)			
	C2	-106 (-10,8)	□ 100×3	-177 (-18,0)	-135 (-13,8)	□ 100×3	-220 (-22,4)	-160 (-16,3)	□ 100×4	-285 (-29,1)			
	C3		□ 100×3	-177 (-18,0)		□ 100×3	-220 (-22,4)		□ 100×4	-285 (-29,1)			
Опорное давление, кН(тс)			365 (38)			527 (54)			648 (66)				
Масса фермы, кг			3500			3720			4440				
Марка фермы			ФС 30-27			ФС 30-39			ФС 30-48				

Указания приведены на листе 32

Директор	Мельников	<i>[Signature]</i>
Зл.инж.м.	Кузнецов	<i>[Signature]</i>
Нач. отд.	Бахмутский	<i>[Signature]</i>
Зл.мастр.	Шубалов	<i>[Signature]</i>
Зл.инж.пр.	Арсентьева	<i>[Signature]</i>
Рук. бриг.	Лехова	<i>[Signature]</i>
Пров.бриг.	Макушина	<i>[Signature]</i>
Исполнит.	Уварова	<i>[Signature]</i>

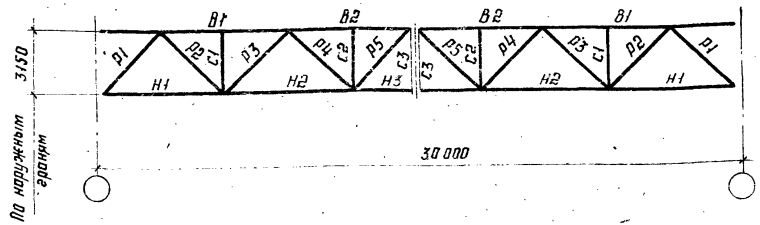
**1.460.3-15.1KM**

**Сортамент стропильных ферм для пролетов зданий 30 м.**

(Начало)

Студия	Лист	Листов
Р	33	

ИНЖПРОЕКТАВЛЮНСТРУКЦИЯ



Элемент фермы	Обозначение стержня	Допускаемая расчетная нагрузка, кН/м (тс/м)											
		62 (6,35)				70 (7,15)				84 (8,60)			
		Марка стали	Расчетное усилие, кН(тс)	Сечение	Несущая способность, кН(тс)	Марка стали	Расчетное усилие, кН(тс)	Сечение	Несущая способность, кН(тс)	Марка стали	Расчетное усилие, кН(тс)	Сечение	Несущая способность, кН(тс)
Верхний пояс	B1	09Г2С-6-2 ТУ14-1-3023-80	-1520 (-155,0)	I 26 K2	-2311 (-235,7)	09Г2С-6-2 ТУ14-1-3023-80	-1722 (-175,6)	I 26 K3	-2618 (-267,0)	09Г2С-6-2 ТУ14-1-3023-80	-2056 (-209,7)	I 26 K5	-3126 (-318,8)
	B2		-2311 (-235,7)	I 26 K2	-2311 (-235,7)		-2618 (-267,0)	I 26 K3	-2618 (-267,0)		-3126 (-318,8)	I 26 K5	-3126 (-318,8)
	H1		+227 (+24,3)	I 26 K1	+2461 (+251,0)		+937 (+95,5)	I 26 K2	+2765 (+282,0)		+1118 (+114,0)	I 26 K4	+3391 (+345,8)
Нижний пояс	H2	09Г2С-6-2 ТУ14-1-3023-80	+2015 (+205,5)	I 26 K1	+2461 (+251,0)	09Г2С-6-2 ТУ14-1-3023-80	+2282 (+232,7)	I 26 K2	+2765 (+282,0)	09Г2С-6-2 ТУ14-1-3023-80	+2725 (+277,9)	I 26 K4	+3391 (+345,8)
	H3		+2416 (+246,4)	I 26 K1	+2431 (+247,9)		+2728 (+278,2)	I 26 K2	+2728 (+278,2)		+3268 (+333,2)	I 26 K4	+3342 (+340,8)
	P1		-1208 (-123,2)	□ 180×8	-1324 (-135,0)		-1368 (-139,5)	I 23 K1	-1473 (-150,2)		-1634 (-166,6)	I 23 K3	-1781 (-181,6)
Доски	P2	14Г2-6 ГОСТ 19282-73	+979 (+99,8)	□ 180×6	+1040 (+106,1)	14Г2-6 ГОСТ 19282-73	+1124 (+114,6)	□ 180×7	+1203 (+122,7)	14Г2-6 ГОСТ 19282-73	+1324 (+135,0)	□ 200×1	+1480 (+150,9)
	P3		-687 (-70,1)	□ 160×5	-689 (-70,3)		-790 (-80,6)	□ 160×6	-817 (-83,3)		-930 (-94,8)	□ 160×7	-935 (-95,3)
	P4		+419 (+42,7) -44 (-4,5)	□ 140×4	+486 (+49,6) -408 (-41,6)		+481 (+49,0)	□ 140×4	+486 (+49,6)		+566 (+57,7)	□ 140×5	+673 (+68,6)
	P5		-234 (-23,9)	□ 120×4	-294 (-30,0)		-238 (-24,3)	□ 120×4	-294 (-30,0)		-283 (-28,9)	□ 120×4	-294 (-30,0)
	C1		-226 (-23,0)	□ 100×4	-285 (-29,1)		-228 (-23,2)	□ 100×4	-285 (-29,1)		-271 (-27,6)	□ 100×4	-285 (-29,1)
Стойки	C2	14Г2-6 ГОСТ 19282-73	-241 (-24,6)	□ 100×4	-285 (-29,1)	14Г2-6 ГОСТ 19282-73	-271 (-27,6)	□ 100×4	-285 (-29,1)	14Г2-6 ГОСТ 19282-73	-301 (-30,7)	□ 120×4	-395 (-40,3)
	C3			□ 100×4	-285 (-29,1)			□ 100×4	-285 (-29,1)			□ 100×4	-285 (-29,1)
	Опорные давлени е, кН(тс)		837 (86)				945 (97)				1134 (116)		
Масса фермы, кг	5320				5920				6990				
Марка фермы	ФС 30-62				ФС 30-70				ФС 30-84				

Указания приведены на листе 32

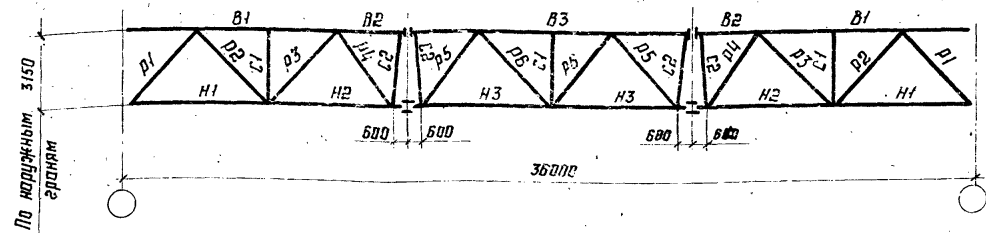
Директор	Мельников	<i>[Signature]</i>
Эл. инж. им	Кузнецов	<i>[Signature]</i>
Нач. отд.	Бахмутский	<i>[Signature]</i>
Эл. констр.	Шубалов	<i>[Signature]</i>
Эл. инж. пр.	Арсентьева	<i>[Signature]</i>
Рук. отд.	Легева	<i>[Signature]</i>
Проверил	Макрушина	<i>[Signature]</i>
Исполнитель	Уварова	<i>[Signature]</i>

1.460.3-15.1KM

Сортамент стропильных ферм для пролетов здания 30 м (экономичн)

Страница	Лист	Листов
Р	34	

СИНИП РОССТЕАЛЬКОНСТРУКЦИЯ



Допускаемая расчетная нагрузка, кН/м (тс/м)

Элемент фермы	Обозначение стержня	23 (2,35)			30 (3,10)			40 (4,10)					
		Марка стали	Расчетное усилие, кН (тс)	Сечение	Несущая способность, кН (тс)	Марка стали	Расчетное усилие, кН (тс)	Сечение	Несущая способность, кН (тс)	Марка стали	Расчетное усилие, кН (тс)	Сечение	Несущая способность, кН (тс)
Верхний пояс	B1	09ГЭС-6-2 ТУ 14-1-3023-80	-115 (-12,9)	I 20 K1	-1318 (-134,4)	09ГЭС-6-2 ТУ 14-1-3023-80	-944 (-96,3)	I 23 K1	-1741 (-177,5)	09ГЭС-6-2 ТУ 14-1-3023-80	-1253 (-127,8)	I 26 K1	-2058 (-209,9)
	B2		-1164 (-118,7)	I 20 K1	-1318 (-134,4)		-1538 (-156,8)	I 23 K1	-1741 (-177,5)		-2042 (-208,2)	I 26 K1	-2058 (-209,9)
	B3		-1318 (-134,4)	I 20 K1	-1318 (-134,4)		-1741 (-177,5)	I 23 K1	-1741 (-177,5)		-2311 (-235,7)	I 26 K2	-2311 (-235,7)
Нижний пояс	H1		+380 (+38,8)	I 20 K1	+1758 (+179,3)		+502 (+51,2)	I 20 K1	+1758 (+179,3)		+667 (+68,0)	I 23 K1	+2122 (+216,4)
	H2		+1139 (+116,1)	I 20 K1	+1634 (+166,6)		+1502 (+153,2)	I 20 K1	+1634 (+166,6)		+1996 (+203,5)	I 23 K1	+2056 (+209,7)
	H3		+247 (+27,2)	I 20 K1	+1758 (+179,3)		+1648 (+168,0)	I 20 K1	+1758 (+179,3)		+2188 (+223,1)	I 23 K2	+2286 (+233,1)
Раскосы	P1	14Г2-6 ГОСТ 19282-73	-551 (-56,2)	□ 160×5	-705 (-71,9)	14Г2-6 ГОСТ 19282-73	-729 (-74,3)	□ 160×6	-836 (-85,2)	14Г2-6 ГОСТ 19282-73	-967 (-98,6)	□ 180×6	-1012 (-103,2)
	P2		+467 (+47,6)	□ 140×4	+486 (+49,6)		+617 (+62,9)	□ 140×5	+673 (+68,6)		+819 (+83,5)	□ 160×6	+918 (+93,6)
	P3		-356 (-36,3)	□ 140×4	-408 (-41,6)		-471 (-48,0)	□ 140×5	-530 (-54,0)		-625 (-63,7)	□ 140×6	-626 (-63,8)
	P4		+268 (+27,3)	□ 120×3	+314 (+32,0)		+350 (+35,7)	□ 120×4	+414 (+42,2)		+453 (+46,2)	□ 140×4	+486 (+49,6)
	P5		-182 (-18,6)	□ 120×3	-226 (-23,0)		-236 (-24,1)	□ 120×4	-294 (-30,0)		-302 (-30,8)	□ 140×4	-408 (-41,6)
	P6		-71 (-7,2) +109 (+11,1)	□ 120×3	-226 (-23,0) +314 (+32,0)		-111,8 (-11,4) +150 (+15,3)	□ 120×4	-234 (-24,0) +1394 (+142,2)		-125 (-12,7) +177 (+18,0)	□ 140×4	-226 (-23,0) +314 (+32,0)
Стойки	C1	-70 (-7,2)	□ 120×3	-302 (-30,8)	-91 (-9,3)	□ 120×4	-395 (-40,3)	-122 (-12,4)	□ 120×3	-302 (-30,8)			
	C2	-228 (-23,2)	□ 120×80×4	-229 (-23,4)	-364 (-37,1)	□ 140×100×5	-461 (-47,0)	-444 (-45,3)	□ 140×100×5	-461 (-47,0)			
Опорное давление, кН (тс)		380 (39)			495 (51)			660 (68)					
Масса фермы, кг		4280			4980			5900					
Марка фермы		ФС 36-23			ФС 36-30			ФС 36-40					

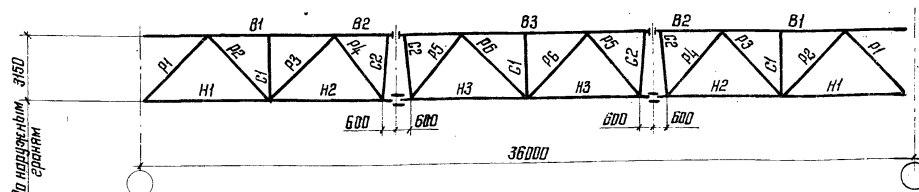
Указания приведены на листе 32

Директор	Мельников	Иванов
Зл.инж.м.	Кузнецов	Сидоров
Нач. отд.	Бахмутский	Петров
Зл. констр.	Шубалов	Смирнов
Зл. инж. пр.	Ирсиянтова	Александров
Рук. бриг.	Лехоба	Михайлов
Проверил	Макр. шине	Александров
Эксплицит	Чубарова	Сидоров

1.460.3-15.1KM

Сортамент стропильных ферм для пролетов зданий 36 м

Стойка	Лист	Листов
P	35	



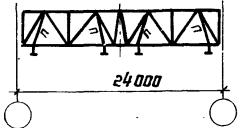
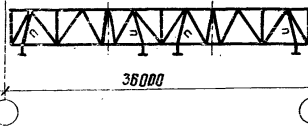
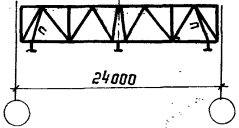
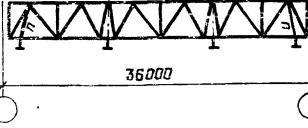
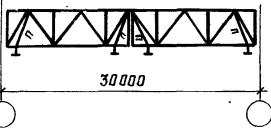
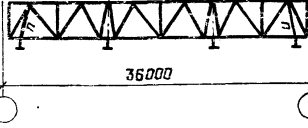
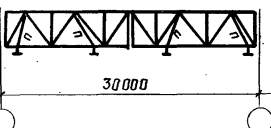
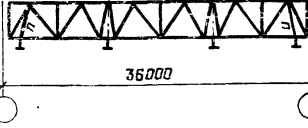
Элемент фермы	Обозначение стержня	Допускаемая расчетная нагрузка, кН/м (тс/м)											
		49 (5,00)				62 (6,35)				75 (7,70)			
		Марка стали	Расчетное усилие, кН(тс)	Сечение	Несущая способность, кН(тс)	Марка стали	Расчетное усилие, кН(тс)	Сечение	Несущая способность, кН(тс)	Марка стали	Расчетное усилие, кН(тс)	Сечение	Несущая способность, кН(тс)
Верхний пояс	B1	109120-6-2 7914-1-3023-80	-1527 (-155,7)	I 26K3	-2618 (-267,0)	109120-6-2 7914-1-3023-80	-1943 (-198,1)	I 30K2	-3251 (-331,5)	109120-6-2 7914-1-3023-80	-2355 (-240,1)	I 30K4	-3952 (-403,0)
	B2		-2487 (-253,6)	I 26K3	-2618 (-267,0)		-3165 (-322,7)	I 30K2	-3251 (-331,5)		-3798 (-387,3)	I 30K4	-3952 (-403,0)
	B3		-2815 (-287,1)	I 26K4	-2852 (-290,8)		-3582 (-365,3)	I 30K3	-3582 (-365,3)		-4342 (-442,8)	I 30K5	-4550 (-463,6)
Нижний пояс	H1		+813 (+82,9)	I 26K1	+2461 (+251,0)		+1034 (+105,4)	I 26K4	+3391 (+345,8)		+1253 (+127,8)	I 30K2	+3750 (+382,4)
	H2		+2431 (+247,9)	I 26K1	+2431 (+247,9)		+3094 (+315,5)	I 26K4	+3342 (+340,8)		+3750 (+382,4)	I 30K2	+3750 (+382,4)
	H3		+2664 (+271,7)	I 26K2	+2765 (+282,0)		+3390 (+345,7)	I 26K4	+3391 (+345,8)		+4109 (+419,0)	I 30K3	+4109 (+419,0)
Раскосы	P1	1412-6 ГОСТ 19282-73	-1178 (-120,1)	□ 180×8	-1324 (-135,0)	1412-6 ГОСТ 19282-73	-1498 (-152,8)	I 23K2	-1587 (-161,8)	1412-6 ГОСТ 19282-73	-1317 (-135,3)	I 26K1	-1317 (-135,3)
	P2		+997 (+101,7)	□ 160×7	+1061 (+108,2)		+1269 (+129,4)	I 20K1	+1480 (+150,9)		+1539 (+156,9)	I 20K2	+1603 (+163,5)
	P3		-761 (-77,6)	□ 160×7	-935 (-95,3)		-968 (-98,7)	□ 180×6	-1005 (-102,5)		-1174 (-119,7)	□ 180×8	-1325 (-133,1)
	P4		+532 (+56,3)	□ 120×5	+571 (+58,2)		+703 (+71,7)	□ 160×5	+775 (+79,0)		+852 (+86,9)	□ 180×5	+877 (+89,4)
	P5		-344 (-35,1)	□ 120×5	-374 (-38,1)		-417 (-42,5)	□ 140×5	-530 (-54,0)		-505 (-51,5)	□ 160×4	-521 (-53,1)
	P6		-173 (-17,6)	□ 120×3	-226 (-23,0)		-150 (-15,3)	□ 120×3	-226 (-23,0)		-100 (-10,2)	□ 120×3	-226 (-23,0)
Стойки	C1	1412-6 ГОСТ 19282-73	+219 (+22,3)	□ 120×3	+314 (+32,0)	+281 (+28,7)	□ 120×3	+314 (+32,0)	+272 (+27,7)	□ 120×3	+314 (+32,0)		
	C2		-148 (-15,1)	□ 120×3	-302 (-30,8)	-188 (-19,2)	□ 120×3	-302 (-30,8)	-228 (-23,2)	□ 120×3	-302 (-30,8)		
Опорные давлени-е, кН(тс)			809 (83)				1023 (105)				1238 (127)		
Масса фермы, кг			7050				8610				9960		
Марка фермы			ФС36-49				ФС36-62				ФС36-75		

Указания приведены на листе 32

Директор	Мельников	<i>[Signature]</i>
гл. инж. ин.	Кузнецов	<i>[Signature]</i>
нач. отд.	Басмунский	<i>[Signature]</i>
гл. констр.	Шубалов	<i>[Signature]</i>
гл. инж. пр.	Яргентова	<i>[Signature]</i>
рук. б-на	Песова	<i>[Signature]</i>
проектир.	Михришин	<i>[Signature]</i>
исполнил	Заборова	<i>[Signature]</i>

1.460.3-15.1KM

Сортамент стропильных ферм для пролетов			Стация	Лист	Листов
Здание 36м. (Окончание)			P	36	
ЦНИИПРОЕКТАЛЬНОСТРОИТЕЛЬСТВА					

Схемы ферм и маркировка подвесок	Марка стропильной фермы	Подвески „п“		Масса фермы, кг	Схемы ферм и маркировка подвесок	Марка стропильной фермы	Подвески „п“		Масса фермы, кг			
		Сечение	Марка стали				Сечение	Марка стали				
	III - фс 24-44	□120×3	ВСтЗпсб	3230		V - фс 36-23	□120×3	14Г2-6	4580			
	III - фс 24-56		14Г2-6	3230		V - фс 36-30			□120×4	5320		
	VII - фс 24-44	□120×3	ВСтЗпсб	3130					V - фс 36-40	□120×3	14Г2-6	6210
	VII - фс 24-56		14Г2-6	3130					V - фс 36-49			□120×3
	IV - фс 30-27	□120×3	ВСтЗпсб	3790			IX - фс 36-23	□120×3	14Г2-6			4590
	IV - фс 30-39		□120×4	14Г2-6			4010					IX - фс 36-30
	IV - фс 30-48	□120×3		14Г2-6		4760	IX - фс 36-40			□120×3	6220	
	IV - фс 30-62		□120×4			5640	IX - фс 36-49				□120×3	7370
	VIII - фс 30-27	□120×3	ВСтЗпсб	3800		<p>1. Стропильные фермы в зданиях с подвесными кранами отличаются от стропильных ферм в бескрановых зданиях только наличием подвесок с соответствующими фасонками и узлами.</p> <p>2. Индексы III; VII; IV; VIII; V; IX в марках ферм обозначают номер схемы расположения кранов в пролете (см. листы 20-22).</p> <p>3. Геометрические схемы стропильных ферм см. на листе 5.</p> <p>4. Работать совместно с листами 31-36.</p> <p>5. Марки стали указаны в разделе 5 пояснительной записки.</p> <p>6. Подвески „п“ крепить на усилие 157 кН (16тс)</p>						
	VIII - фс 30-39		□120×3	14Г2-6						4020		
	VIII - фс 30-48	□120×4								4780		
	VIII - фс 30-62		□120×3	5660								

Директор	Мельников	Иванов
Инж. ил.	Кузнецов	Сидоров
Нач. отд.	Бахметский	Петров
Инж. конст.	Шубалов	Смирнов
Инж. конст.	Арсентьева	Васильев
Рис. бр.	Деревицкий	Соловьев
Проверил	Исата	Морозов
Исполнил	Санина	Николаев

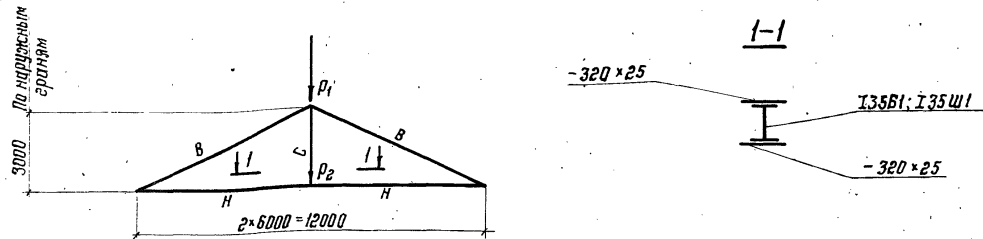
1.460.3-15.1KM

Сортамент стропильных ферм пролетами 24-30-36м для зданий с подвесными кранами.

Листов	37	Листов	
Р	37	Листов	

ИИИИПРОЕКТАЛЬИНОСТРОИТЕЛЬИЯ

Ш.в. № подл. Подпись и дата. Зам. инж. И.С.



Допускаемая расчетная нагрузка ( $P = P_1 + P_2$ ), кН (тс)

Элементы фермы	Положение стержней	Марка стали	Допускаемая расчетная нагрузка ( $P = P_1 + P_2$ ), кН (тс)																			
			970 (99)				1250 (128)				1510 (154)				1880 (192)							
			Расчетное усилие		Несущая способность		Расчетное усилие		Несущая способность		Расчетное усилие		Несущая способность		Расчетное усилие		Несущая способность					
Моп, кН(тс)	Н, кН(тс)	Моп, кН(тс)	Н, кН(тс)	Моп, кН(тс)	Н, кН(тс)	Моп, кН(тс)	Н, кН(тс)	Моп, кН(тс)	Н, кН(тс)	Моп, кН(тс)	Н, кН(тс)	Моп, кН(тс)	Н, кН(тс)	Моп, кН(тс)	Н, кН(тс)							
Верх пояса	В	0072С-Б-2	26(2,7)	-1205(-123)	I 28К3	26(2,7)	-1205(-123)	37(3,8)	-1608(-164)	I 30К1	37(3,8)	-1608(-164)	67(6,8)	-1912(-195)	I 30К3	67(6,8)	-1912(-195)	92(9,4)	-2373(-242)	I 30К5	92(9,4)	-2373(-242)
Ниж. пояс	Н	0072С-Б-2	14(1,4)	+1098(+112)	I 20К1	14(1,4)	+1383(+141)	20(2,0)	+1422(+147)	I 20К2	20(2,0)	+1481(+151)	25(2,5)	+1705(+174)	I 20К4	26(2,7)	+1814(+185)	33(3,4)	+2118(+216)	I 23К4	33(3,4)	+2148(+219)
Стойка	С	0072С-Б-2	—	+971(+99)	I 35Б1	—	+1530(+156)	—	+1253(+128)	I 35Б1	—	+1530(+156)	—	+1510(+154)	I 35Б1	—	+1530(+156)	—	+1833(+192)	I 35Ш1	—	+2422(+247)
Опорные давлениe, кН (тс)			490 (50,0)				637 (65,0)				765 (78,0)				961 (98,0)							
Масса фермы, кг			1910				2100				2430				2950							
Масса фермы			пф12-970				пф12-1250				пф12-1510				пф12-1880							

1. Расчетные длины элементов фермы приняты равными их геометрическим длинам (в осях).
2. Расчет ферм выполнен с учетом жесткости узлов и узловых эксцентриситетов.
3. Сечения нижних поясов проверять на дополнительную нагрузку от ветра с торца здания.
4. Марка стали листовых деталей, изготовленную в узлах 17, 18 подстропильных ферм, следует принимать ВСт 3 кс б по ГОСТ 380-71\*

Директор	Мельников	Мухомов
Инж.ин.	Кузнецов	Суряев
Нач. отд.	Важитский	Валков
Инж.констр.	Шубалов	Шубалов
Инж.пр.	Лосенцева	Лосенцев
Рук. бриг.	Пезובה	Пезова
Подвердил	Пезובה	Пезова
Исполнил	Макушина	Макуш

1.460.3-15.1КМ

Сортамент

подстропильных ферм.

Студия Лист Листов  
Р 38

ЦНИИПРОЕКТИРОВАНИЕ СТРОИТЕЛЬСТВА

Марка стайки	Ряд стоек	Приблизк. стеньги	Наличие поперечных связей	Допускаемые нагрузки на стойку			Сечение	Схема приложения сил	Расстоян. стоек по шир. м	Высот. м		
				$H_x$ , кН(тс)	$R$ , кН(тс)	$S_B$ , кН(тс)						
СК-1	Крайний	"0"	Нет	88(9,0)	120(12,3)	116(11,9)	I 20 к4		240	60		
СК-2				88(9,0)	120(12,3)	116(11,9)					2 - 150x20 - 150x10	
СК-3				88(9,0)	120(12,3)	116(11,9)	I 45 Б2					
СК-4				152(15,5)	—	—					450	2 - 180x22 - 406x8
СК-5	Средний	—	Нет	88(9,0)	176(18,0)	239(24,4)	I 40 Б2	450	288	61		
СК-6				122(12,5)	—	—					400	2 - 180x25 - 350x8
СК-7				181(18,5)	224(22,9)	239(24,4)					400	421
СК-8	Крайний	"250" или "500"	Есть	98(10,0)	43(4,4)	116(11,9)	I 45 Б2	450	292	61		
СК-9				152(15,5)	—	—					2 - 180x22 - 406x10	
СК-10				98(10,0)	69(7,1)	239(24,4)						2 - 180x22 - 406x16
СК-11				196(20,0)	—	—					450	
СК-12	98(10,0)	178(18,2)	239(24,4)	I 40 Б2	400	448	62					
СК-13	122(12,5)	56(5,8)	116(11,9)					400	264	62		
СК-14	Средний	—	Есть	181(18,5)	118(12,1)	239(24,4)	2 - 180x25 - 350x10	405	62			
СК-15				255(26,0)	—	—				2 - 180x25 - 350x12		
СК-16				181(18,5)	171(17,5)	239(24,4)					400	
СК-17				255(26,0)	—	—				400		423

$S_B$  и  $S_H$  - ветровые нагрузки, действующие вдаль здания  
 $R$  - нагрузка на связевую стойку  
 $H_x$  - опорная реакция в уровне верха колонны в плоскости рамы

Директор	Мельников	М.М.М.
Зл. инж. пр.	Кузнецов	С.С.С.
Нач. отд.	Базмучетский	В.В.В.
Зл. констр.	Шубалоб	И.И.И.
Зл. инж. пр.	Ясеньев	А.А.А.
Рук. бриг.	Деревяцкий	В.В.В.
Проберил	Ясеньев	В.В.В.
Исполнитель	Ковчине	В.В.В.

1.460.3-15.1КМ

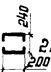
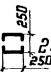
Сортамент опорных стоек	Стандия	Лист	Листов
	Р	39	

ЦНИИПРОЕКТАЛЬКОНСТРУКЦИЯ

№ 12, № 10, № 11, № 12, № 13, № 14, № 15, № 16, № 17, № 18, № 19, № 20, № 21, № 22, № 23, № 24, № 25, № 26, № 27, № 28, № 29, № 30, № 31, № 32, № 33, № 34, № 35, № 36, № 37, № 38, № 39, № 40, № 41, № 42, № 43, № 44, № 45, № 46, № 47, № 48, № 49, № 50, № 51, № 52, № 53, № 54, № 55, № 56, № 57, № 58, № 59, № 60, № 61, № 62, № 63, № 64, № 65, № 66, № 67, № 68, № 69, № 70, № 71, № 72, № 73, № 74, № 75, № 76, № 77, № 78, № 79, № 80, № 81, № 82, № 83, № 84, № 85, № 86, № 87, № 88, № 89, № 90, № 91, № 92, № 93, № 94, № 95, № 96, № 97, № 98, № 99, № 100, № 101, № 102, № 103, № 104, № 105, № 106, № 107, № 108, № 109, № 110, № 111, № 112, № 113, № 114, № 115, № 116, № 117, № 118, № 119, № 120, № 121, № 122, № 123, № 124, № 125, № 126, № 127, № 128, № 129, № 130, № 131, № 132, № 133, № 134, № 135, № 136, № 137, № 138, № 139, № 140, № 141, № 142, № 143, № 144, № 145, № 146, № 147, № 148, № 149, № 150, № 151, № 152, № 153, № 154, № 155, № 156, № 157, № 158, № 159, № 160, № 161, № 162, № 163, № 164, № 165, № 166, № 167, № 168, № 169, № 170, № 171, № 172, № 173, № 174, № 175, № 176, № 177, № 178, № 179, № 180, № 181, № 182, № 183, № 184, № 185, № 186, № 187, № 188, № 189, № 190, № 191, № 192, № 193, № 194, № 195, № 196, № 197, № 198, № 199, № 200, № 201, № 202, № 203, № 204, № 205, № 206, № 207, № 208, № 209, № 210, № 211, № 212, № 213, № 214, № 215, № 216, № 217, № 218, № 219, № 220, № 221, № 222, № 223, № 224, № 225, № 226, № 227, № 228, № 229, № 230, № 231, № 232, № 233, № 234, № 235, № 236, № 237, № 238, № 239, № 240, № 241, № 242, № 243, № 244, № 245, № 246, № 247, № 248, № 249, № 250, № 251, № 252, № 253, № 254, № 255, № 256, № 257, № 258, № 259, № 260, № 261, № 262, № 263, № 264, № 265, № 266, № 267, № 268, № 269, № 270, № 271, № 272, № 273, № 274, № 275, № 276, № 277, № 278, № 279, № 280, № 281, № 282, № 283, № 284, № 285, № 286, № 287, № 288, № 289, № 290, № 291, № 292, № 293, № 294, № 295, № 296, № 297, № 298, № 299, № 300, № 301, № 302, № 303, № 304, № 305, № 306, № 307, № 308, № 309, № 310, № 311, № 312, № 313, № 314, № 315, № 316, № 317, № 318, № 319, № 320, № 321, № 322, № 323, № 324, № 325, № 326, № 327, № 328, № 329, № 330, № 331, № 332, № 333, № 334, № 335, № 336, № 337, № 338, № 339, № 340, № 341, № 342, № 343, № 344, № 345, № 346, № 347, № 348, № 349, № 350, № 351, № 352, № 353, № 354, № 355, № 356, № 357, № 358, № 359, № 360, № 361, № 362, № 363, № 364, № 365, № 366, № 367, № 368, № 369, № 370, № 371, № 372, № 373, № 374, № 375, № 376, № 377, № 378, № 379, № 380, № 381, № 382, № 383, № 384, № 385, № 386, № 387, № 388, № 389, № 390, № 391, № 392, № 393, № 394, № 395, № 396, № 397, № 398, № 399, № 400, № 401, № 402, № 403, № 404, № 405, № 406, № 407, № 408, № 409, № 410, № 411, № 412, № 413, № 414, № 415, № 416, № 417, № 418, № 419, № 420, № 421, № 422, № 423, № 424, № 425, № 426, № 427, № 428, № 429, № 430, № 431, № 432, № 433, № 434, № 435, № 436, № 437, № 438, № 439, № 440, № 441, № 442, № 443, № 444, № 445, № 446, № 447, № 448, № 449, № 450, № 451, № 452, № 453, № 454, № 455, № 456, № 457, № 458, № 459, № 460, № 461, № 462, № 463, № 464, № 465, № 466, № 467, № 468, № 469, № 470, № 471, № 472, № 473, № 474, № 475, № 476, № 477, № 478, № 479, № 480, № 481, № 482, № 483, № 484, № 485, № 486, № 487, № 488, № 489, № 490, № 491, № 492, № 493, № 494, № 495, № 496, № 497, № 498, № 499, № 500, № 501, № 502, № 503, № 504, № 505, № 506, № 507, № 508, № 509, № 510, № 511, № 512, № 513, № 514, № 515, № 516, № 517, № 518, № 519, № 520, № 521, № 522, № 523, № 524, № 525, № 526, № 527, № 528, № 529, № 530, № 531, № 532, № 533, № 534, № 535, № 536, № 537, № 538, № 539, № 540, № 541, № 542, № 543, № 544, № 545, № 546, № 547, № 548, № 549, № 550, № 551, № 552, № 553, № 554, № 555, № 556, № 557, № 558, № 559, № 560, № 561, № 562, № 563, № 564, № 565, № 566, № 567, № 568, № 569, № 570, № 571, № 572, № 573, № 574, № 575, № 576, № 577, № 578, № 579, № 580, № 581, № 582, № 583, № 584, № 585, № 586, № 587, № 588, № 589, № 590, № 591, № 592, № 593, № 594, № 595, № 596, № 597, № 598, № 599, № 600, № 601, № 602, № 603, № 604, № 605, № 606, № 607, № 608, № 609, № 610, № 611, № 612, № 613, № 614, № 615, № 616, № 617, № 618, № 619, № 620, № 621, № 622, № 623, № 624, № 625, № 626, № 627, № 628, № 629, № 630, № 631, № 632, № 633, № 634, № 635, № 636, № 637, № 638, № 639, № 640, № 641, № 642, № 643, № 644, № 645, № 646, № 647, № 648, № 649, № 650, № 651, № 652, № 653, № 654, № 655, № 656, № 657, № 658, № 659, № 660, № 661, № 662, № 663, № 664, № 665, № 666, № 667, № 668, № 669, № 670, № 671, № 672, № 673, № 674, № 675, № 676, № 677, № 678, № 679, № 680, № 681, № 682, № 683, № 684, № 685, № 686, № 687, № 688, № 689, № 690, № 691, № 692, № 693, № 694, № 695, № 696, № 697, № 698, № 699, № 700, № 701, № 702, № 703, № 704, № 705, № 706, № 707, № 708, № 709, № 710, № 711, № 712, № 713, № 714, № 715, № 716, № 717, № 718, № 719, № 720, № 721, № 722, № 723, № 724, № 725, № 726, № 727, № 728, № 729, № 730, № 731, № 732, № 733, № 734, № 735, № 736, № 737, № 738, № 739, № 740, № 741, № 742, № 743, № 744, № 745, № 746, № 747, № 748, № 749, № 750, № 751, № 752, № 753, № 754, № 755, № 756, № 757, № 758, № 759, № 760, № 761, № 762, № 763, № 764, № 765, № 766, № 767, № 768, № 769, № 770, № 771, № 772, № 773, № 774, № 775, № 776, № 777, № 778, № 779, № 780, № 781, № 782, № 783, № 784, № 785, № 786, № 787, № 788, № 789, № 790, № 791, № 792, № 793, № 794, № 795, № 796, № 797, № 798, № 799, № 800, № 801, № 802, № 803, № 804, № 805, № 806, № 807, № 808, № 809, № 810, № 811, № 812, № 813, № 814, № 815, № 816, № 817, № 818, № 819, № 820, № 821, № 822, № 823, № 824, № 825, № 826, № 827, № 828, № 829, № 830, № 831, № 832, № 833, № 834, № 835, № 836, № 837, № 838, № 839, № 840, № 841, № 842, № 843, № 844, № 845, № 846, № 847, № 848, № 849, № 850, № 851, № 852, № 853, № 854, № 855, № 856, № 857, № 858, № 859, № 860, № 861, № 862, № 863, № 864, № 865, № 866, № 867, № 868, № 869, № 870, № 871, № 872, № 873, № 874, № 875, № 876, № 877, № 878, № 879, № 880, № 881, № 882, № 883, № 884, № 885, № 886, № 887, № 888, № 889, № 890, № 891, № 892, № 893, № 894, № 895, № 896, № 897, № 898, № 899, № 900, № 901, № 902, № 903, № 904, № 905, № 906, № 907, № 908, № 909, № 910, № 911, № 912, № 913, № 914, № 915, № 916, № 917, № 918, № 919, № 920, № 921, № 922, № 923, № 924, № 925, № 926, № 927, № 928, № 929, № 930, № 931, № 932, № 933, № 934, № 935, № 936, № 937, № 938, № 939, № 940, № 941, № 942, № 943, № 944, № 945, № 946, № 947, № 948, № 949, № 950, № 951, № 952, № 953, № 954, № 955, № 956, № 957, № 958, № 959, № 960, № 961, № 962, № 963, № 964, № 965, № 966, № 967, № 968, № 969, № 970, № 971, № 972, № 973, № 974, № 975, № 976, № 977, № 978, № 979, № 980, № 981, № 982, № 983, № 984, № 985, № 986, № 987, № 988, № 989, № 990, № 991, № 992, № 993, № 994, № 995, № 996, № 997, № 998, № 999, № 1000.

1. Стены связей по колоннам ниже уровня покрытия принимаются по соответствующим сериям колонн.  
 2. Силы от вертикальных связей по опорным стойкам должны распределяться не менее, чем на две колонны в составе вертикальных связей по колоннам.

### Сортамент распорок

Марка	Вид профиля и ГОСТ, тУ	Марка металла и ГОСТ	Обозначение и размер профиля, мм	Длина, м	Несущая способность, кН(тс)	Масса, кг
а1	профили ТУ 14-105-353-76	4-й В Ст 3кп ГОСТ 16523-70*	Гн □ 110×3	6,0	-96(-9,8)	58
а2	Заклинутые ступенчатые профили ТУ 36-2287-80	ГОСТ 380-71*	Гн □ 140×4	6,0	-239(-24,4)	103
а3			Гн □ 160×4	6,0	-324(-33,1)	118
а4			Гн □ 160×4	12,0	-105(-10,8)	235
а5			Талабидневные профили ГОСТ 3 кп 2	 Гн 200×120×5	12,0	-288(-29,4)
а6	 Гн 250×125×5	12,0		-473(-48,3)	450	

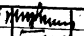
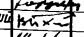
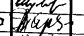
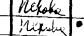



### Сортамент растяжек

Марка	Вид профиля и ГОСТ, тУ	Марка металла и ГОСТ	Обозначение и размер профиля, мм	Длина, м	Несущая способность, кН(тс)	Масса, кг
в1	Заклинутые ступенчатые профили ТУ 36-2287-80	4-й В Ст 3кп ГОСТ 16523-70*	Гн □ 80×3	6,0	—	44
в2	ТУ 14-105-353-76	4-й В Ст 3кп ГОСТ 16523-70*	Гн □ 110×3	12,0	—	117

### Сортамент раскосов

Марка	Вид профиля и ГОСТ, тУ	Марка металла и ГОСТ	Обозначение и размер профиля, мм	Длина, м	Несущая способность, кН(тс)	Масса, кг
б1	Заклинутые ступенчатые профили ТУ 36-2287-80	В Ст 3 кп 2 ГОСТ 580-71*	Гн □ 140×4	8,48	-135(-13,8)	145
б2			Гн □ 160×4	8,48	-203(-20,7)	166
б3	ТУ 14-105-353-76	4-й В Ст 3кп ГОСТ 16523-70*	Гн □ 110×3	6,7	-77(-7,9)	66

- Распорки по верхним поясам стропильных ферм и растяжки следует крепить на усилие 78 кН (8 тс)
- Распорки и раскосы по нижним поясам стропильных ферм крепить по их несущей способности.

Директор	Мельников	
Зл. инж. и.а.	Кузнецов	
Нач. отд.	Бахмутский	
Зл. канст.	Шувалов	
Зл. инж. пр.	Аргентьева	
Рук. арх.	Лехова	
Проверил	Лехова	
Исполнил	Макушина	

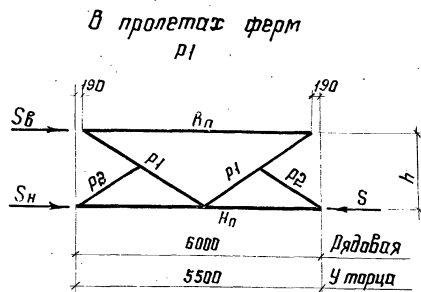
1.460.3-15.1КМ

Сортаменты распорок  
раскосов, растяжек

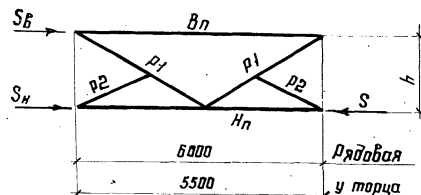
Листов	Лист	Листов
□	40	



Схема вертикальной связи



В плоскости колонн ВС1, ВС2, ВС3



Марка	Элемент	Вид профиля и ГОСТ, ТУ	Марка металла и ГОСТ	Обозначение и размер профиля, мм	Связь пролетом 6м			Связь пролетом 5,5м				
					Усилие крепления элемента кН(тс)	Допускаемая нагрузка на связь, кН(тс)		Масса, кг	Усилие крепления элемента кН(тс)	Допускаемая нагрузка на связь, кН(тс)		Масса, кг
						$S_B$	$S=S_B+S_H$			$S_B$	$S=S_B+S_H$	
Р1, ВС1	Вп	Замкнутые стальные сварные	4-IV ВСт3кп ГОСТ 16523-70	Гн. □ 80×3	-37(-3,8)	75(7,6)	96(9,8)	Для Р1 209 Для ВС1 220	-44(-4,5)	78(8,0)	112(11,4)	Для Р1 195 Для ВС1 210
	Нп			Гн. □ 110×3	-96(-9,8)				-112(-11,4)			
	Р1			Гн. □ 80×3	-72(-7,3)				-77(-7,9)			
	Р2			ГОСТ 8509-72	ВСт3кп2 ГОСТ 380-71	Л 63×5	конструк		конструк			
ВС2	Вп	Замкнутые стальные сварные	4-IV ВСт3кп ГОСТ 16523-70	Гн. □ 80×3	-37(-3,8)	75(7,6)	240(24,5)	269	-44(-4,5)	88(9,0)	267(27,2)	258
	Нп			Гн. □ 140×4	-240(-24,5)				-267(-27,2)			
	Р1			Гн. □ 80×3	-72(-7,3)				-77(-7,9)			
	Р2			ГОСТ 8509-72	ВСт3кп2 ГОСТ 380-71	Л 63×5	конструк		конструк			
ВС3	Вп	Замкнутые стальные сварные	4-IV ВСт3кп ГОСТ 16523-70	Гн. □ 80×3	-37(-3,8)	75(7,6)	324(33,0)	289	-44(-4,5)	88(9,0)	353(36,0)	283
	Нп			Гн. □ 160×4	-324(-33)				-353(-36,0)			
	Р1			Гн. □ 80×3	-72(-7,3)				-77(-7,9)			
	Р2			ГОСТ 8509-72	ВСт3кп2 ГОСТ 380-71	Л 63×5	конструк		конструк			

Забодские узлы вертикальных связей приведены на листах 63, 64.

Директор	Мельников	Иванов
Глав. инж.	Кузнецов	Петров
Нач. отд.	Базматовский	Иванов
Гл. констр.	Шубалов	Иванов
Гл. инж. пр.	Арсентьев	Иванов
Рук. бриг.	Петрова	Иванов
Проверил	Петрова	Иванов
Установил	Макрушино	Иванов

1.460.3-15.1КМ

Сортамент  
вертикальных связей  
пролетом 5,5 и 6 м

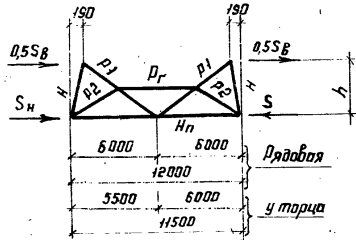
Страница	Лист	Листов
Р	41	

ЦНИИПРОЕКТАЛЬНИКОНСТРУКЦИЯ

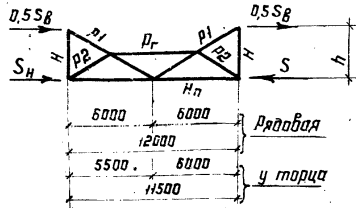
Схема вертикальной связи

В пролетах ферм

Т1



В плоскости колонн  
ВС4; ВС5; ВС6



Марка элемента	Бид профиля и ГОСТ, тч	Марка металла и ГОСТ	Обозначение и размер профиля, мм	Усилия крепления элемента, кН(тс)	Допускаемая нагрузка на связь, кН(тс)		Масса, кг
					$0,5S_B$	$S=S_B+S_H$	
Т1, ВС4	ТУ 14-105 353-76	4-IV-BCr-3кп ГОСТ 16523-70*	Гн. □ 80×3	-49(5,0)	62(6,3)	125(12,7)	Для Т1 419 Для ВС4 432
			Гч. □ 120×3	-125(-12,7)			
			Гн. □ 110×3	-78(-8,0)			
			Гн. □ 80×3	-49(5,0)			
ВС5	ТУ 14-105 353-76	4-IV-BCr-3кп ГОСТ 16523-70*	Гн. □ 80×3	-49(5,0)	69(7,0)	239(24,4)	514
			Гн. □ 140×4	-239(-24,4)			
			Гч. □ 110×3	-78(-8,0)			
			Гн. □ 80×3	-49(5,0)			
ВС6	ТУ 14-105 353-76	4-IV-BCr-3кп ГОСТ 16523-70*	Гн. □ 80×3	-49(5,0)	69(7,0)	319(32,5)	549
			Гч. □ 160×4	-319(-32,5)			
			Гч. □ 110×3	-78(-8,0)			
			Гн. □ 80×3	-49(5,0)			

1. Элемент „Н“ принимать из Л75×5  
а заводские узлы вертикальных  
связей приведены на листах Б3, Б4.

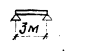
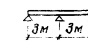
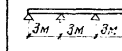
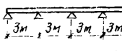
Директор	Мельников	И.И.И.
Зл. инж. пр.	Кузнецов	И.И.И.
Нач. отд.	Бахмутский	И.И.И.
Зл. констр.	Шубалов	И.И.И.
Зл. инж. пр.	Аксентьева	И.И.И.
Зуч. брше.	Левава	И.И.И.
Проверил	Левава	И.И.И.
Сделал	Максимова	И.И.И.

1.460.3-15.1KM

Сортамент  
вертикальных связей  
пролетом 11,5 и 12 м

Страница	Лист	Листов
Р	42	

### Сортамент профилированных настилов

Марка настила		Расчетная схема настила			
					
		Предельная расчетная равномерно распределенная нагрузка, Па (кг/м²)			
ГОСТ 21045-80	Н40-7Н-0,8	—	2150 (219)	2010 (205)	2250 (250)
	Н60-845-0,8	3530 (360)	3270 (333)	4090 (417)	3830 (390)
	Н60-845-0,9	4000 (407)	3840 (392)	4820 (491)	4510 (450)
	Н79-680-0,9	4790 (488)	5100 (520)	6050 (618)	5780 (590)
ГОСТ 34-19-59/4-79	Н60-845-0,8	2590 (264)	3140 (320)	3940 (402)	3630 (375)
	Н60-845-0,9	3090 (315)	3730 (380)	4670 (476)	4360 (445)

1. Перепад уровней верха смежных прогонов не должен превышать 2 см. При перепаде более 2 см под прогоны предусматриваются соответствующие подкладки.
2. Применение настилов высотой 60 мм разной толщины в покрытии одного здания не допускается.
3. Конструктивное решение спаренных прогонов П-4, П-5 и П-6 приведено на листе 66.

### Сортамент прогонов

Марка прогона	Допускаемая расчетная нагрузка на прогон, М (кг/м)	Сечение прогона	Марка стали	Масса прогона, кг
П-1	7250 (740)	С 20	ГОСТ 380-71* ВСт-3пс2	110
П-2	10100 (1030)	С 22		125
П-3	12650 (1290)	С 24		145
П-4	15100 (1540)	С 20		220
П-5	20100 (2050)	С 22		250
П-6	25400 (2590)	С 24		290

Директор	Мельников	И.И.
Нач. инж. отд.	Кизанцов	Л.И.
Нач. отд.	Васильев	А.И.
Ин. констр.	Шубалов	В.И.
Ин. инж. пр.	Арсентьева	Л.И.
Инж. пр.	Косов	П.И.
Проектир.	Косов	И.И.
Исполнит.	Зварева	В.И.

1.460.3-15.1КМ

Сортаменты профилированных настилов 4 прогонов	Встадия	Лист	Листов
	Р	43	

Марка вертикальной связи или надрезки 0,5 Sv, S, кН (тс)	Шаг опорных стоек, м	Наличие подстропильных ферм.	Ряд стоек				
			Крайний			Средний	
			Приблизка к оси ряда, мм	Марка опорной стойки	Допускаемая Н рамн = Н <sub>к</sub> , кН(тс)	Марка опорной стойки	Допускаемая Н рамн = Н <sub>к</sub> , кН(тс)
BC1	5,5	нет	"0"	СК-1*	до 142 (14,5)	СК-5	до 122 (12,5)
			"250" или "500"	СК-3**	до 152 (15,5)	СК-6	122(12,5) < Н <sub>к</sub> < 255(26,0)
			"0"	СК-1*	до 142 (14,5)	СК-5	до 122 (12,5)
			"250" или "500"	СК-3**	до 152 (15,5)	СК-6	122(12,5) < Н <sub>к</sub> < 255(26,0)
BC2	6,0		"0"	СК-1*	до 142 (14,5)	СК-6	до 255 (26,0)
		"250" или "500"	СК-3**	до 152 (15,5)			
BC3			—	—	—		
BC4	11,5	нет	"250" или "500"	СК-3	до 152 (15,5)	СК-5	до 122 (12,5)
СК-4				до 196 (20,0)	СК-6	122(12,5) < Н <sub>к</sub> < 255(26,0)	
BC5			"250" или "500"	СК-3	до 152 (15,5)	СК-6	до 255 (26,0)
				СК-4	до 196 (20,0)		
BC6	12,0		—	—	—		
0,5 Sv = 62 (6,3) S = 125 (12,7)	11,5	есть	"250" или "500"	рядовая СК-7 связевая СК-9	до 152 (15,5)	рядовая СК-10 связевая СК-12	до 122 (12,5)
				рядовая СК-8 связевая СК-9	152 (15,5) < Н <sub>к</sub> < 196 (20,0)	рядовая СК-11 связевая СК-12	122(12,5) < Н <sub>к</sub> < 255(26,0)
				рядовая СК-8 связевая СК-9	до 196 (20,0)	рядовая СК-11 связевая СК-12	до 255 (26,0)
0,5 Sv = 69 (7,0) S = 239 (24,4)	или		—	—	—	СК-12	до 255 (26,0)
0,5 Sv = 69 (7,0) S = 319 (32,5)	12,0		—	—	—		

\* В случаях отсутствия широкополочного двутавра I20 к4 следует применять стойку СК-2.

\*\* В случаях отсутствия широкополочного двутавра I45 б2 следует применять стойку СК-4.

Директор	Мельников	Мельников
З.инж.и.и.	Кузнецов	Кузнецов
Нач.отд.	Васмуцкий	Васмуцкий
З.инж.пр.	Шубалов	Шубалов
Рук.бриг.	Ясентьева	Ясентьева
Пробверш.	Ясентьева	Ясентьева
Цепалкин	Кренина	Кренина

1.460.3-15.1КМ

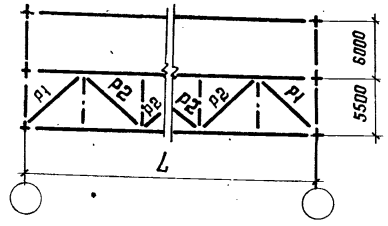
Таблица для выбора марок опорных стоек

Стация	Лист	Листов
□	44	

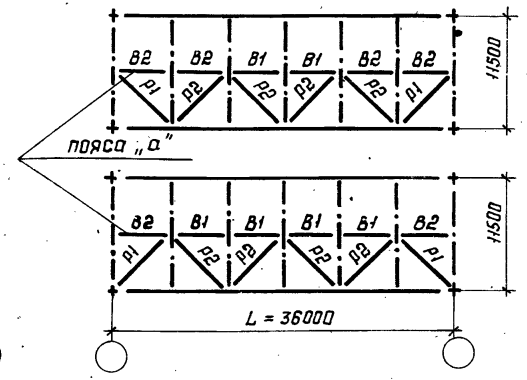
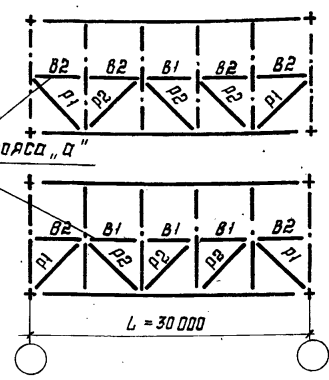
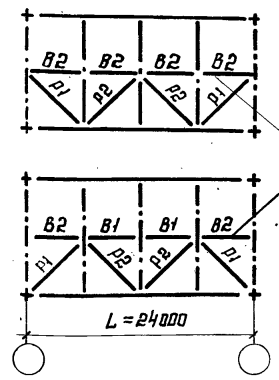
ЦНИИПРОЕКТАЛЬНИКОНСТРУКЦИЯ

### Схемы связей по нижним поясам стропильных ферм

Шаг ферм 6м



Шаг ферм 12м



Тип местности	Отметка верха колонн, м	Пояса „а“ при шаге ферм 12м с кровлей по железобетонным плитам											
		Пролет здания, м			Элемент пояса								
		24	30	36									
		Элемент пояса											
		B1; B2	B1	B2	B1	B2							
		Район по скоростному напору ветра											
		I-IV	I-II	III	IV	I-IV	I	II	III	IV	I-III	IV	
А	4,8 - 8,4												
	9,6; 10,8												
	12,0; 13,2	а1		а1		а1	а1					а1	
	14,4												
	15,6; 16,8									а2			
	18,0				а2								а2
	18,0												
Б	4,8 - 14,4												
	15,6; 16,8	а1		а1		а1	а1					а1	
	18,0											а2	

Тип местности	Отметка верха колонн, м	Раскосы					
		Кровля по профилированному настилу			Кровля по ж/б плитам		
		Пролет здания, м					
		24	30	36	24-36		
		Элемент решетки					
		P1; P2	P1	P2	P1	P2	P1; P2
		Район по скоростному напору ветра					
		I-IV	I-II	III	IV	I-IV	I-IV
А	4,8 - 10,8						
	12,0				б1		
	13,2; 14,4	б1		б1		б1	б1
	15,6; 16,8			б2		б2	
	18,0						
Б	4,8 - 16,8				б1		
	18,0	б1		б1	б1	б2	б1

Лист № 100/10. Подпись и дата: 1938 г. 10.05.38

Работать совместно с листом 46

Директор	Мельников	Иванов
Эл. инж. ин.	Кузнецов	Сидоров
Инж. отдел	Васильевский	Петров
Инж. конст.	Шубалов	Смирнов
Эл. инж. пр.	Арсентьев	Новиков
Рук. брво.	Петрова	Иванов
Проберил	Петрова	Иванов
Исполнил	Морозов	Иванов

1.460.3-15.1KM

Таблицы для выбора марок поясов и раскосов фермы по нижним поясам стропильных ферм в торце здания, высота

Тип местности	Пролет здания, м	Пояса „а“ при шаге ферм 12м с кровлей по профилированному настилу															
		Пролет здания, м															
		24				30				36							
		Элемент пояса															
		в1		в2		в1		в2		в1		в2					
Район по скоростному напору ветра																	
I-II		III		IV		I-III		IV		I		II		III		IV	
А	4,8																
	6,0																а1
	7,2; 8,4																а1
	9,6		а1														а1
	10,8					а1											а1
	12,0; 13,2																а2
	14,4																а2
	15,6; 16,8																а2
Б	18,0																а3
	4,8																
	6,0-8,4																
	9,6-12,0		а1														а1
	13,2																
	14,4; 15,6																а2
	16,8																а2
	18,0																а2

1. Сортамент поясов и раскосов приведен на листе 40
2. Таблицы составлены, исходя из условия опирания стоек фашверка в уровне нижнего пояса стропильных ферм.
3. Тип местности „А“ или „Б“ определяется по главе СНиП II-8-74 „Нагрузки и воздействия“.
4. Работать совместно с листом 45.

Директор	Мельников	Иванов	1.460.3-15.1КМ	Стандия	Лист	Листов
Эл.инж.м.	Кузнецов	Сидоров				
Нач. отд.	Васютский	Петров	Таблицы для выбора марок поясов и раскосов горизонтальных связей по нижнему поясам стропильных ферм в торце здания (оканчивание)	ЦНИИПРОЕКСТАЛКОНСТРУКЦИЯ		
Эл.конст.	Щуцалов	Сидоров				
Эл.инж.пр.	Яресьяева	Сидоров				
Рук. брле.	Петрова	Сидоров				
Пробверил	Петрова	Сидоров				
Исполнил	Макрушина	Сидоров				

Здания и ряд колонн	Пролет здания, м	Тип местности	Ряд по скорости ветра	Марка вертикальной связи	
				ВС2	ВС5
				Шаг стропильных ферм, м	
				6	12
				Отметка верха колонн, м	
Здания со стальными колоннами с кранами - средний ряд; тоже без кранов - крайний ряд. Здания с железобетонными колоннами - крайний ряд.	30	А	IV	15,6 - 18,0	16,8; 18,0
	36		III	15,6 - 18,0	18,0
			IV	12,0 - 18,0	14,4 - 18,0
Здания со стальными колоннами без кранов - средний ряд. Здания с железобетонными колоннами - средний ряд.	24	А	II	14,4 - 18,0	16,8; 18,0
			III	9,6 - 18,0	12,0 - 18,0
			IV	6,0 - 18,0	8,4 - 18,0
		Б	III	16,8; 18,0	—
	IV		13,2 - 18,0	15,6 - 18,0	
	30	А	I	15,6 - 18,0	18,0
			II	10,8 - 18,0	13,2 - 18,0
			III	7,2 - 18,0	8,4 - 18,0
			IV	4,8 - 18,0	4,8 - 15,6*
		Б	II	18,0	—
			III	13,2 - 18,0	15,6 - 18,0
			IV	9,6 - 18,0	12,0 - 18,0
I			13,2 - 18,0	14,4 - 18,0	
36	А	II	8,4 - 18,0	9,6 - 18,0	
		III	4,8 - 18,0	6,0 - 15,6*	
		IV	4,8 - 14,4*	4,8 - 12,0*	
		II	14,4 - 18,0	16,8; 18,0	
	Б	III	10,8 - 18,0	12,0 - 18,0	
		IV	8,4 - 18,0	9,6 - 18,0	

Здания со стальными колоннами без кранов. Здания с железобетонными колоннами															
Ряд колонн	Пролет здания, м	Тип местности	Ряд по скорости ветра	Марка распорки				Ряд колонн	Пролет здания, м	Тип местности	Ряд по скорости ветра	Марка распорки			
				а2		а5						а2		а5	
				Шаг стропильных ферм, м								б		12	
				6		12						б		12	
				Отметка верха колонн, м								Отметка верха колонн, м			
Средний ряд	24	А	I	16,8; 18,0		—		Средний ряд	36	А	II	6,0 - 18,0		7,2 - 18,0	
				12,0 - 18,0		13,2 - 18,0						4,8 - 15,6*		4,8 - 18,0	
				7,2 - 18,0		8,4 - 18,0						4,8 - 12,0*		4,8 - 15,6*	
				4,8 - 18,0		4,8 - 18,0						16,8; 18,0		—	
			Б	14,4 - 18,0		15,6 - 18,0				12,0 - 18,0		14,4 - 18,0			
				10,8 - 18,0		12,0 - 18,0				8,4 - 18,0		9,6 - 18,0			
				13,2 - 18,0		14,4 - 18,0				5,0 - 18,0		7,2 - 18,0			
				8,4 - 18,0		9,6 - 18,0				15,6 - 18,0		18,0			
	30	А	I	13,2 - 18,0		14,4 - 18,0		Крайний ряд	30	А	II	15,6 - 18,0		16,8 - 18,0	
				4,8 - 18,0		6,0 - 18,0						12,0 - 18,0		14,4 - 18,0	
				4,8 - 15,6*		4,8 - 18,0						18,0		—	
				15,6 - 18,0		16,8 - 18,0						13,2 - 18,0		14,4 - 18,0	
		Б	10,8 - 18,0		12,0 - 18,0		10,8 - 18,0			12,0 - 18,0					
			8,4 - 18,0		9,6 - 18,0		9,6 - 18,0			10,8 - 18,0					
			9,6 - 18,0		12,0 - 18,0		16,8; 18,0			18,0					
			12,0 - 18,0		18,0		—			—					
36	А	I	9,6 - 18,0		12,0 - 18,0		Б	IV	16,8; 18,0		18,0				

Подпись и дата. - Взам. инв. №

\* При больших высотах отметки верха колонн применяется связь марки ВС3 (ВС6), распорки - марки П3 (а6).  
В случаях, не указанных в таблицах, применяются связи марки ВС1 (ВС4), распорки - марки П1 (а4).

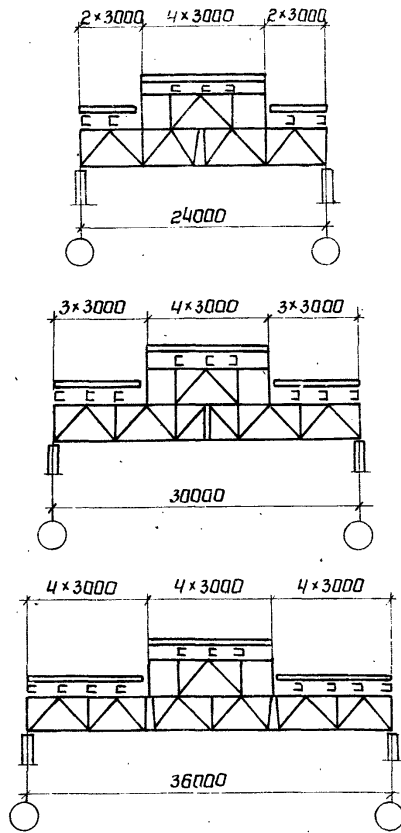
Директор	Мельников	Иванов
Инженер	Кузнецов	Петров
Инж. отд.	Бажинский	Сидоров
Инж. констр.	Шуваев	Мухоморов
Инж. пр.	Арсентьева	Медведев
Инж. бр.	Древицкий	Смирнов
Проверил	Петрова	Иванов
Исполнил	Санина	Иванов

1.460.3-15.1КМ

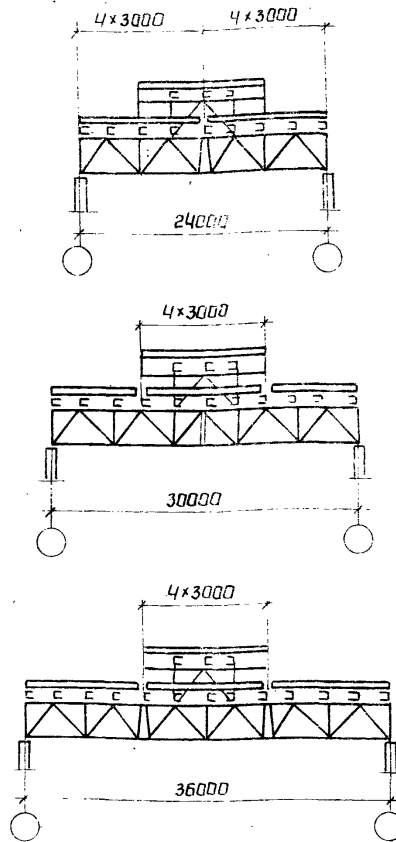
Таблицы для выбора марок вертикальных связей и распорок, расположенных по рядам колонн.	Стая	Лист	Листов
	Р	47	
ЦИНИПРОЕКТАЛЬКОНСТРУКЦИЯ			

Схемы раскладки настила

а) у фанаря и на фанаре



б) у торца фанаря



в) на фермах без фанаря

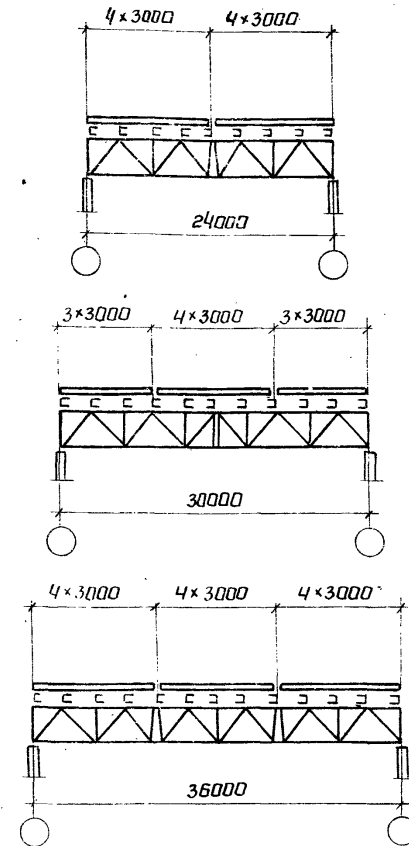


Таблица для выбора марок настила

Марка по схеме защиты покрытия	Пролет здания, м	У фанаря и у	На фермах	
		На фанаре	торца фанаря	без фанаря
Марка настила				
I	24; 30; 36	H40-711-0,8	H60-845-0,8	H40-711-0,8
II	24; 30; 36	H40-711-0,8	H60-845-0,8	H60-845-0,8
III	24	H40-711-0,8	H60-845-0,9	H60-845-0,8*
	30; 36	H40-711-0,8	H60-845-0,8	H60-845-0,8
IV	24; 30; 36	H60-845-0,8	H79-680-0,9	H60-845-0,8
V	24; 30; 36	—	—	H60-845-0,9

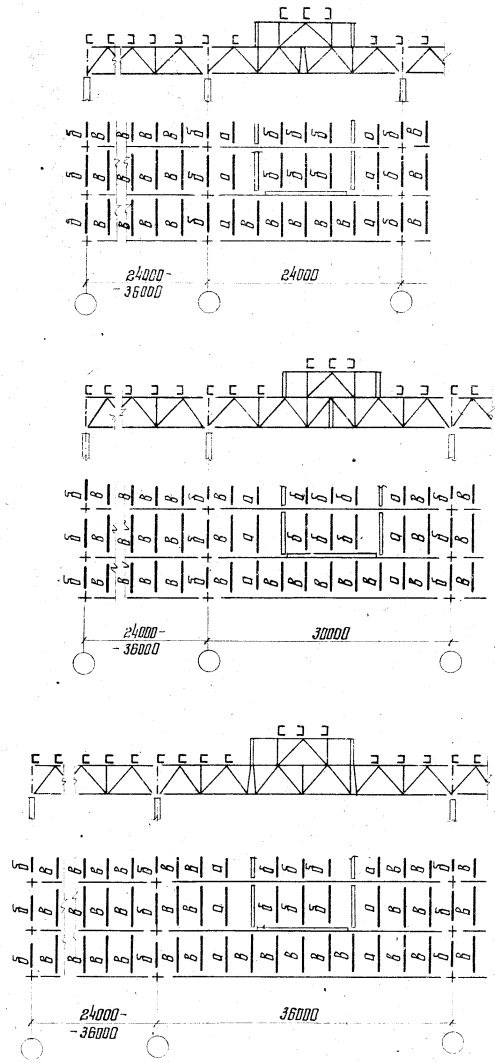
\*) При наличии в здании пролетов с фанарями принимать настил марки H60-845-0,9

При схемах раскладки настила, отличающихся от приведенных на данном листе, требуемая марка определяется расчетом, исходя из значений предельных нагрузок на настилы, указанных в таблице на листе 43.

Директор	Мельников	М.И.	1.460.3-15.1KM	Схемы раскладки настила Таблица для выбора марок настила.	Стадия	Лист	Листов
Инженер	Кузнецов	С.И.			Р	48	
Нач. отд.	Бахмутский	В.И.			ЦНИПРОЕКТАЛЬКОНСТРУКЦИЯ		
Гл. констр.	Шувалов	И.И.					
Гл. инж. пр.	Арсентьев	И.И.					
Рук. бриг.	Деревицкий	И.И.					
Проверил	Пехова	И.И.					
Исполнил	Чварова	И.И.					



# Маркировочные схемы прогонов

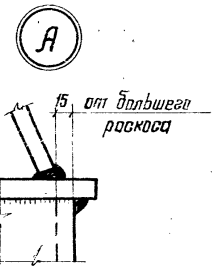
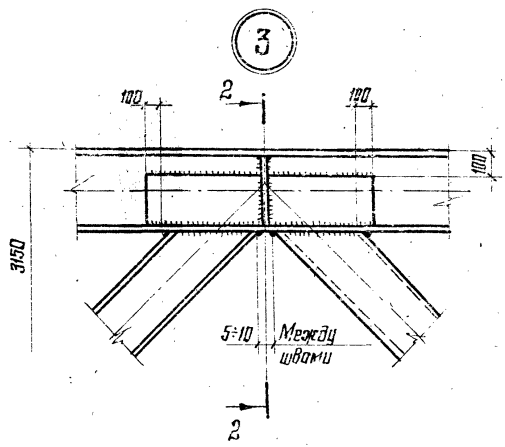
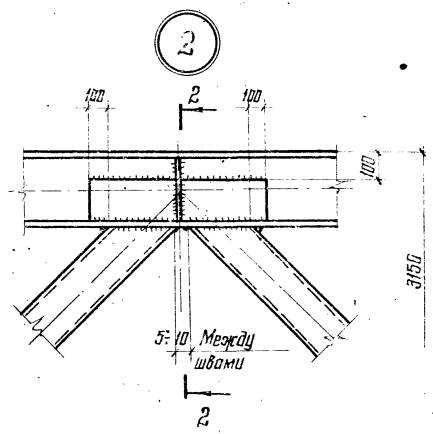
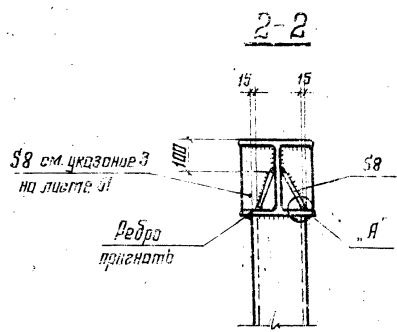
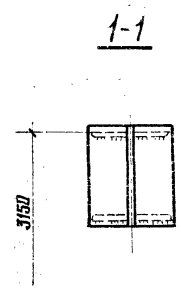
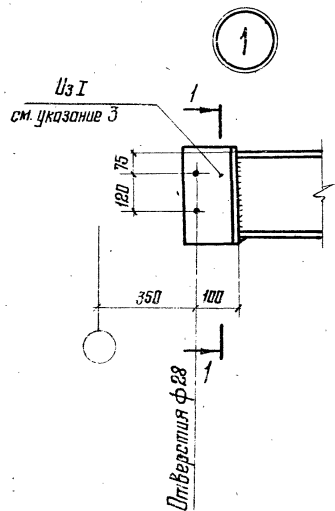


# Таблица для выбора марок прогонов

Шаг ферм, м	Рядов по снеговой нагрузке	Обозначение прогонов на маркировочных схемах, приведенных на данном листе				
		а		б		в
		Пролет здания, м				
		30	24	36	24-36	24-36
Марка прогона						
6	I	П-2			П-1	П-1
	II	П-2 / П-3	П-3	П-2 / П-3		
	III	П-3 / П-4	П-4		П-2	
	IV	П-5	П-5 / П-6		П-3	
	V	—			П-2	П-4
12	I	ПР-1050			ПР-750	ПР-750
	II	ПР-1050 / ПР-1550				
	III	ПР-1550			ПР-1050	
	IV	ПР-2200			ПР-1050	ПР-1550
	V	—			ПР-1050	ПР-1550

1. Сортамент прогонов пролетом 6м приведен на листе 43. Прогоны пролетом 12м принимать по серии 1.462-13.
2. При шаге ферм 12м в торце здания или у температурного шва устанавливаются прогоны марки ПК- (вместо прогонов марки ПР-).
3. Прогоны марок, указанных в числителе, предусмотрены при светопрозрачных фонарях по серии 1.464-11/82, в знаменателе - по серии 1.464-13/82.
4. Остальные указания приведены на листе 43

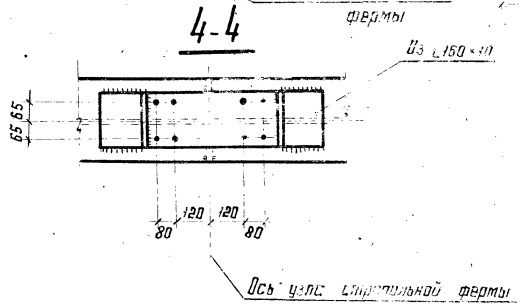
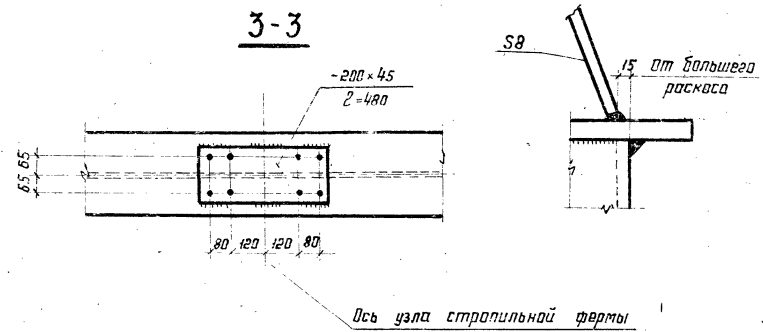
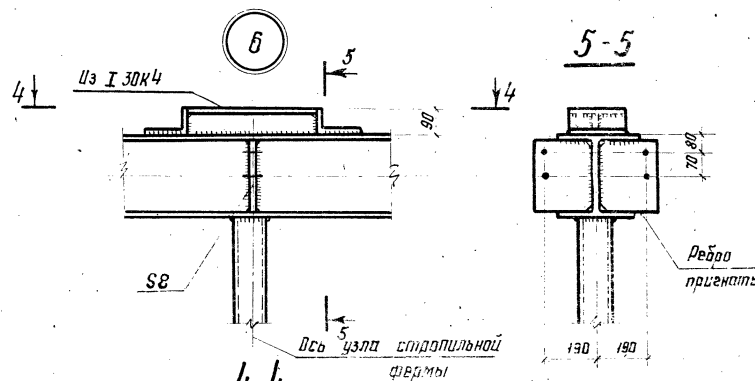
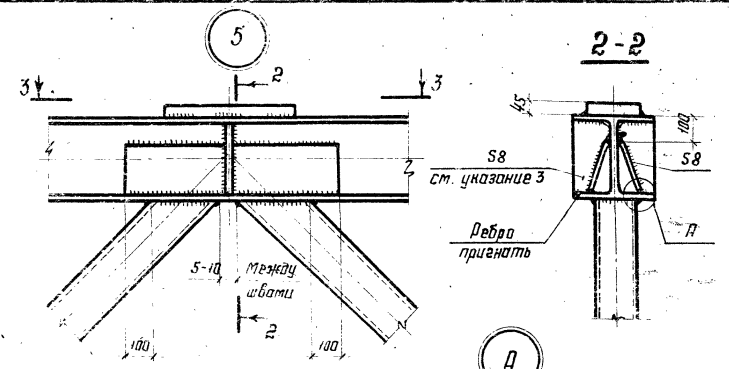
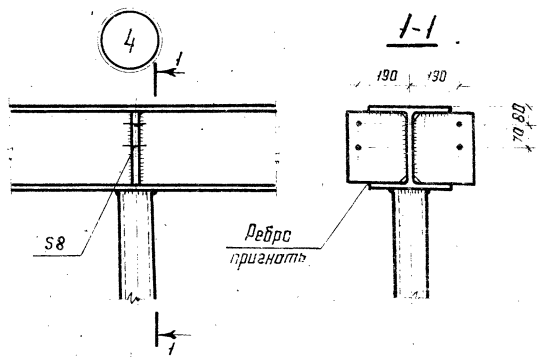
Директор	Мельников	Шульцев	<b>1.460.3-15.1КМ</b>	Маркировочные схемы прогонов Таблица для выбора марок прогонов	Станция	Лист	Листов
Гл. инж. ин.	Кудзнецов	Шульцев			Р	49	
Нач. отд.	Богачинский	Шульцев			ЦНИИПРВКТИС ЖБИ КОНСТРУКЦИЯ		
Гл. констр.	Шульцев	Шульцев					
Гл. инж. пр.	Арсентьева	Шульцев					
Рук. отд.	Лещева	Лещева					
Проверил	Лещева	Лещева					
Исполнил	Санина	Насимов					



1. Маркировка узлов приведена на листе 4
2. Разбивка отверстий в поясах ферм приведена на листах 81-83
3. Полка применяемого отрезка двутавра должна иметь толщину не менее 10 мм.

Директор	Мельников	<i>[Signature]</i>
Гл. инж. и т.	Кузнецов	<i>[Signature]</i>
Нач. отд.	Бажутский	<i>[Signature]</i>
Ин. констр.	Шувалов	<i>[Signature]</i>
Инж. по	Якутцева	<i>[Signature]</i>
Рук. бриг.	Деревицкий	<i>[Signature]</i>
Проверил	Деревицкий	<i>[Signature]</i>
Установил	Сачина	<i>[Signature]</i>

<b>1.460.3-15.1КМ</b>		
Заводские узлы стропильных ферм. Узлы 1, 2, 3		
Стандия	Лист	Листов
Р	50	
ЦНИИПРОЕКТАЛЬКОНСТРУКЦИЯ		



1. Маркировка узлов приведена на листе 4.
2. Все отверстия  $\Phi 23$ .
3. Ребра устанавливаются при опирании ж.б. плит пролетом 12м и толщине стенки двутавра 8мм и менее

Лист № подл. Подпись и дата В.А.М. Инв. №

Директор	Мельников	Иванов
Вл. тех. к.	Кузнецов	Петров
Нач. отд.	Бахмутский	Сидоров
Ст. констр.	Шубалов	Тихонов
Инж. пр.	Арсентьев	Ульянов
Инж. элев.	Левещинский	Федотов
Проверил	Бобров	Харьков
Установил	Соболев	Цыганов

1.460.3-15.1KM

Заводские узлы стропильных ферм. Узлы: 4; 5; 6

Листы:	Всего	Выпущено
	Р	51
Институт проектной реконструкции		

(Опорный узел с раскосом из □) Таблица для узла 7

Марка фермы	Опорное ребро				Опорный раскос			
	Сечение, мм	Марка стали	Катеты сварных швов, см		Ребро опорного раскоса		Катеты сварных швов, см	
			Kf1	Kf2	a x S1, мм	Марка стали	Kf3	Kf4
ФС24-44	240x20	ВСт.3пс6 по ГОСТ 380-71*	0,6	0,6	270x8	ВСт.3пс6 по ГОСТ 380-71*	0,8	
ФС24-56		14Г2-6	0,6	0,6		320x10	14Г2-6	0,8
ФС24-68		по	0,8		0,6		ГОСТ 19282-73	по
ФС24-79		ГОСТ 19282-73		0,6		0,6		270x8
ФС30-27		ВСт.3пс6 по ГОСТ 380-71*	0,6		0,6		320x10	
ФС30-39		14Г2-6	по	0,8		ГОСТ 19282-73		по
ФС30-48					ГОСТ 19282-73		0,6	0,6
ФС30-62		0,6	0,6	0,6		320x10		
ФС36-23					0,8		0,8	0,8
ФС36-30		0,8	0,8	0,8		320x10		
ФС36-40								
ФС36-48								

(Опорный узел с раскосом из I) Таблица для узла 8

Марка фермы	Опорное ребро			Опорный раскос						
	Сечение, мм	Марка стали	Катеты сварных швов, см		Ребро опорного раскоса		Катеты сварных швов, см			
			Kf1	Kf2	a x S1, мм	Марка стали	Kf3	Kf4	Kf5	Kf6
ФС30-70	240x20	14Г2-6	0,8		150x8	ВСт.3пс6 по ГОСТ 380-71*	0,8	0,8	1,0	1,0
ФС30-84			1,0							
ФС36-62			0,8							
ФС36-75			1,0							

- Схемы ферм и маркировка узлов приведены на листе 4.
- Все отверстия  $\phi 28$ , кроме оговоренных.

Директор	Мельников	Шушун
Тл. инж. ин.	Кузнецов	Сидорова
Нач. отд.	Бахмутский	Мухом
Тл. констр.	Шубалов	Мухом
Тл. инж. пр.	Арсентьева	Мухом
Рук. бриг.	Верещацкий	Мухом
Проверил	Бодович	Мухом
Исполнил	Санина	Мухом

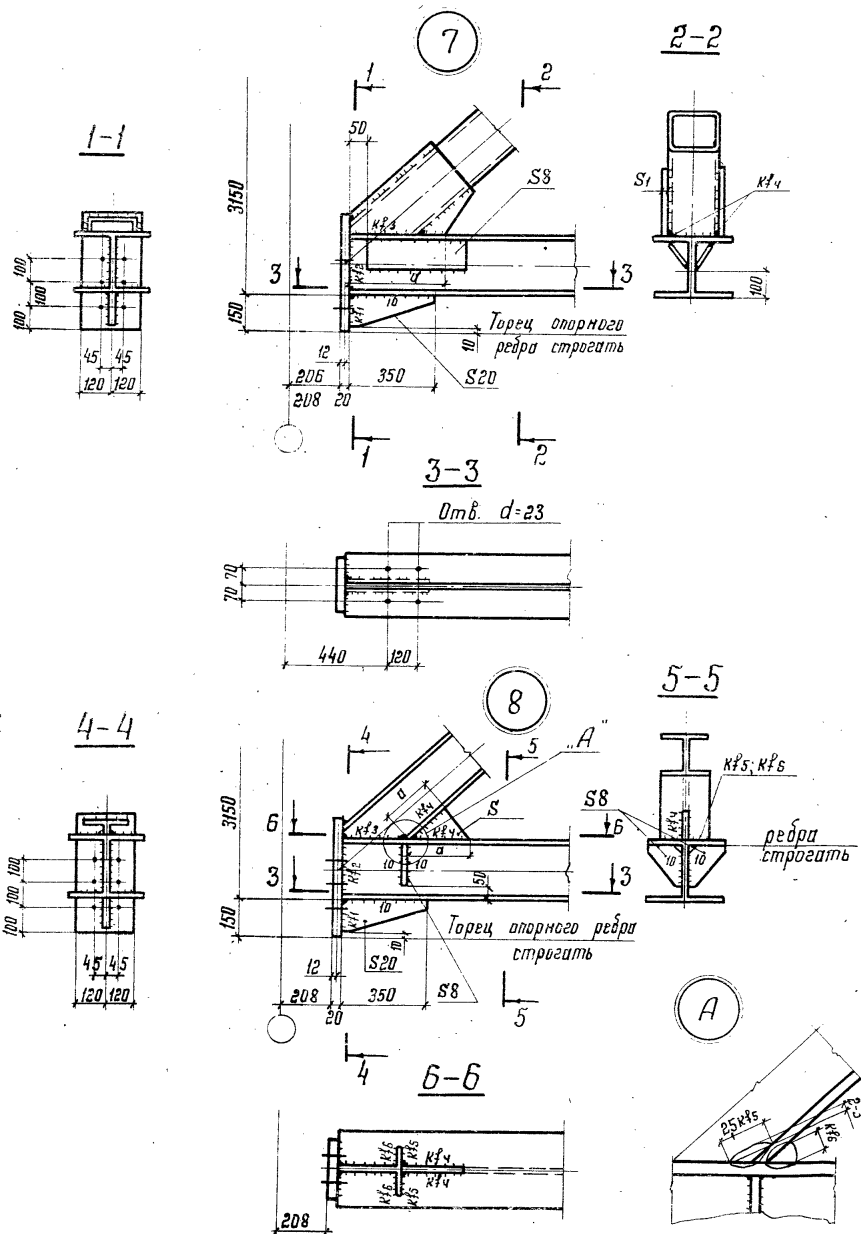
1.460.3-15.1KM

Заводские узлы  
стропильных ферм  
Узлы 7,8

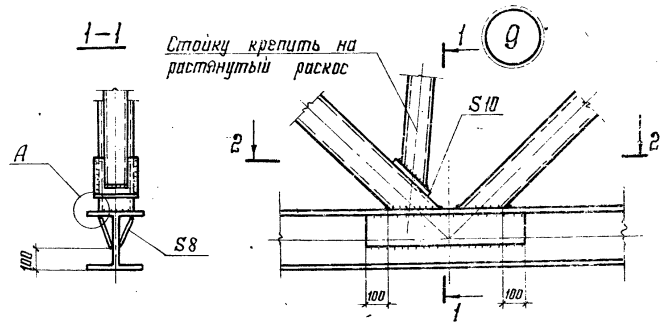
Студия Лист Листов

Р 52

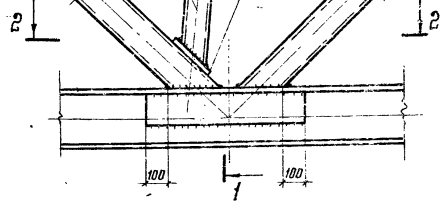
ЦНИПРОЕКТСТАЛЬКОНСТРУКЦИЯ



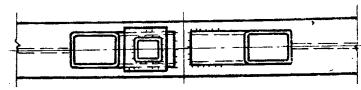
Чиб Н. подл. Таблица и форма. Взам инв. 7



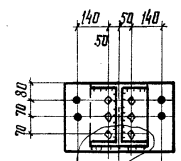
1-1  
Стойку крепить на  
распнутый раскос



2-2

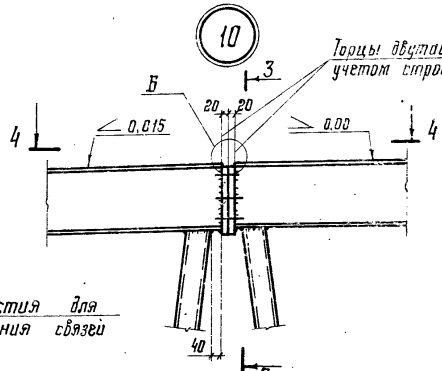


3-3

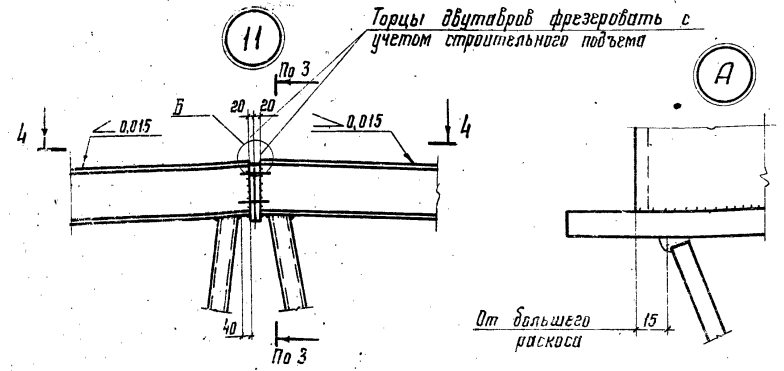
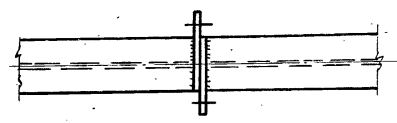


Только  
для I 30K

Отверстия для  
крепления связей



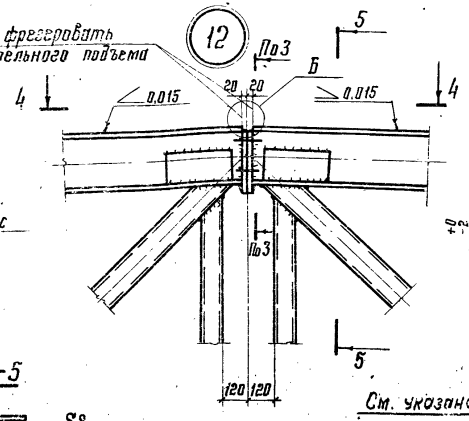
4-4



Торцы двутавров фрезеровать с  
учетом строительного подъема

А

Торцы двутавров фрезеровать  
с учетом строительного подъема



Б

Торцы  
фрезеровать

См. указание!

1. Поверхности трения не подлежат грунтованию и окраске, должны быть очищены от загрязнений, ржавчины и обезжирены.
2. Маркировка узлов приведена на листе 4.
3. Все отверстия ф23.

Имя, Фамилия и дата

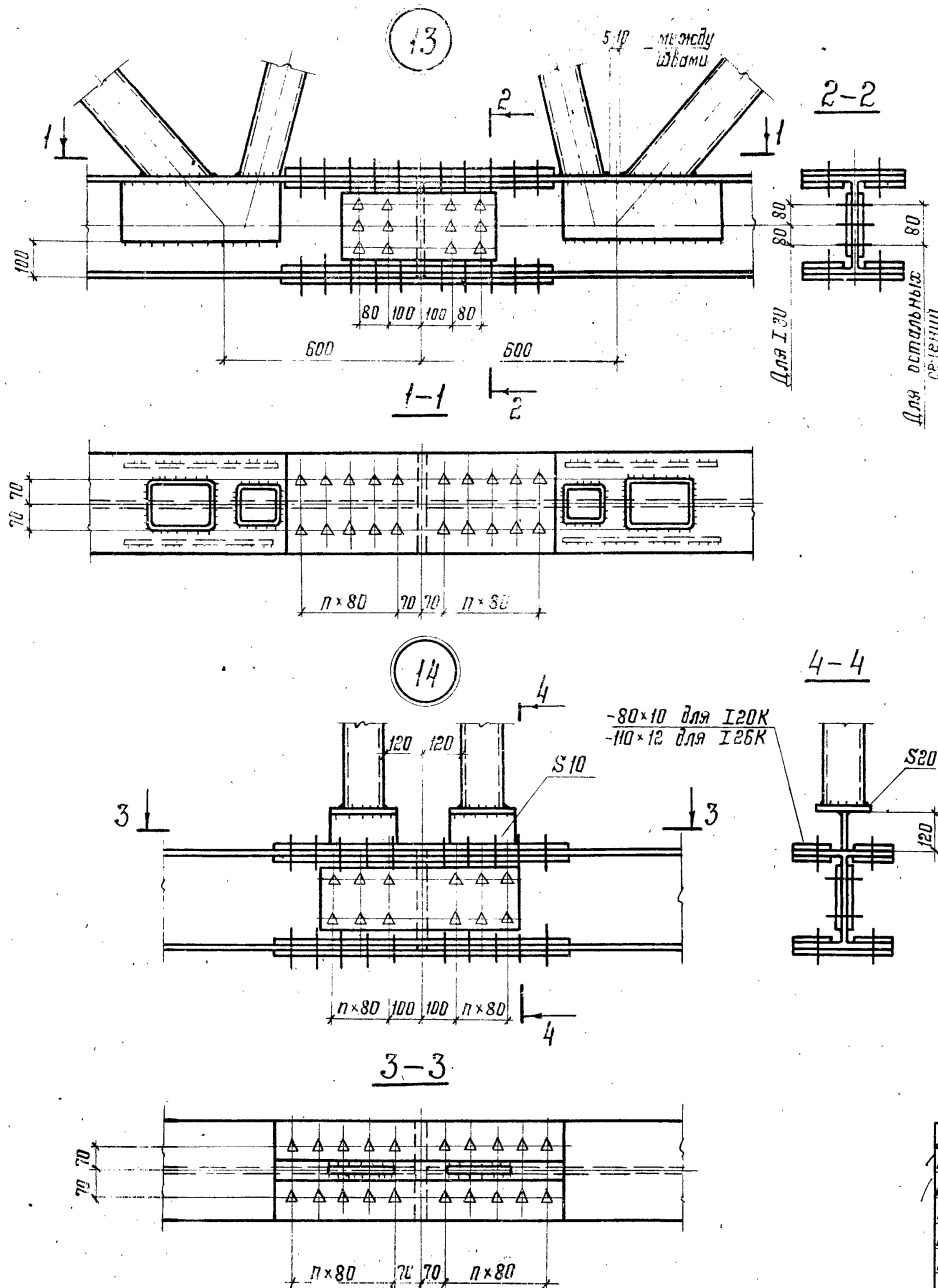
Директор	Мельников	
Уполном. Кузнецов		
Нач. отд. Брызгалов		
Ин. констр. Шивалов		
Ин. констр. Чиряева		
Ин. констр. Давыдов		
Проведен	Мельников	
Исполнен	Будович	

1.460.3-15.11М

Заводские узлы и монтажные детали	Строительный отдел
Челы 9.10.11.12	
18215	70

Исходный АЗ

Таблица элементов монтажных стыков  
нижнего пояса

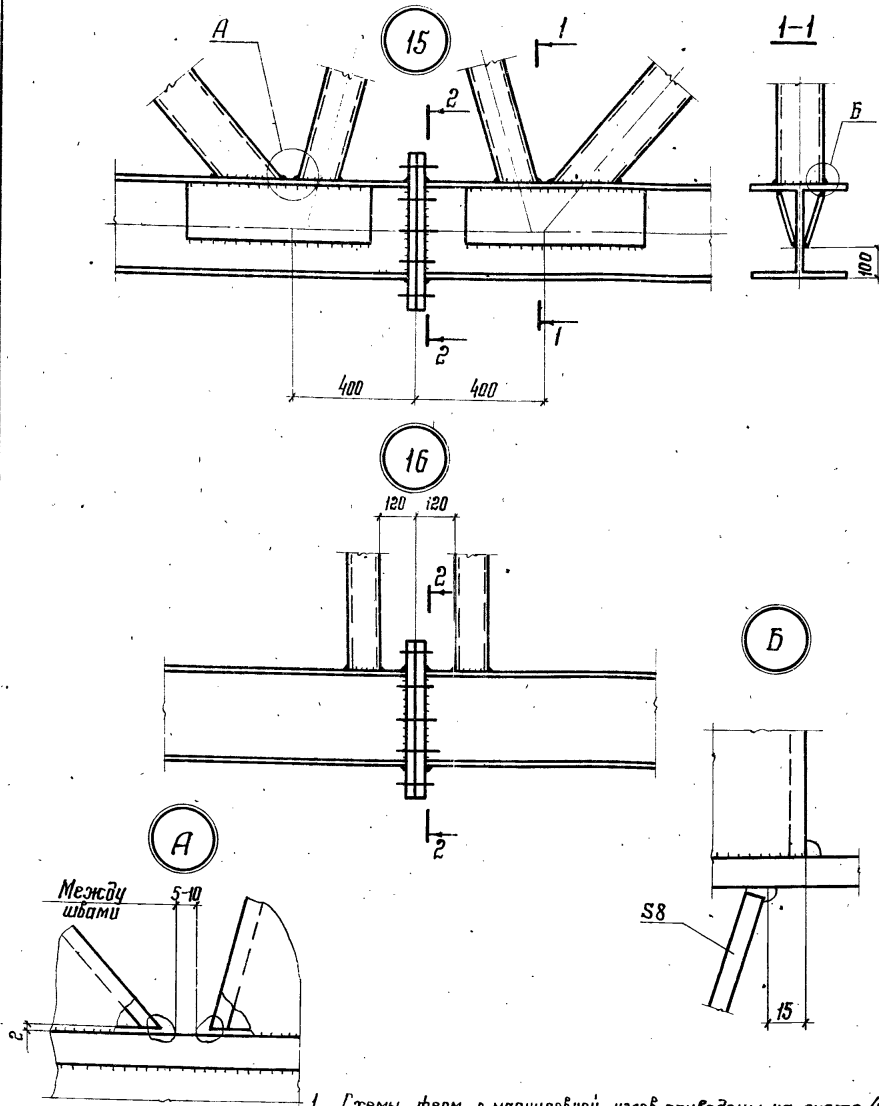


Сечение пояса	Расчетное усилие в стыке кН (тс)	Диаметр болта мм	Кол-во болтов с одной стороны стыка		Размер накладок		Марка стали пояса и накладок
			По стенке	По полке	По стенке	По полке	
I 30К2	3756(383)	24	5	10	2-230×8	2-130×10	09ГС-Б-2
I 30К3						-300×10	ТУ14-1-3023-80
I 26К4	3275(334)	24	5	10	2-200×6	2-110×10	"
						-260×10	"
I 26К2	2736(279)	24	4	8	2-200×6	2-110×8	"
						-260×8	"
I 26К1	2432(248)	24	4	6	2-200×6	2-110×8	"
I 26К2						-260×8	"
I 23К1	2001(204)	24	4	6	2-170×6	2-100×6	"
I 23К2						-240×6	"
I 20К3	1873(191)	20	4	8	2-150×6	2-80×8	"
						-200×8	"
I 20К1	1618(165)	20	4	6	2-150×6	2-80×6	"
						-200×6	"
I 20К1	1098(112)	20	4	4	2-150×6	2-80×6	ВСт.3 пс Б-2
						-200×6	ТУ14-1-3023-80

1. При стыковке поясов из I30К2 и I30К3; I26К1 и I26К2; I23К1 и I23К2 для выравнивания соединяемых плоскостей, ставятся прокладки толщиной 3 мм.
2. В расчете принят коэффициент трения  $f=0,35$ . Усилие на одну плоскость трения для болтов  $d=20$  мм - 55 кН (5,6 тс); для  $d=24$  мм - 79 кН (8,1 тс).
3. Маркировка узлов приведены на листе 4.
4. Указания по обработке поверхностей приведены в п.6.4 пояснительной записки.

Директор	Мельников	И.И.	1.460.3-15.1КМ	Монтажные стыки нижних поясов стальных ферм на накладках. Узлы 13, 14.	Сталь	Лист	Листов
Тл. инж. ин.	Кузнецов	В.И.			Р	54	
Нач. отд.	Бажинский	В.И.			ЦНИИПРОЕКТСТАЛЬНОКОНСТРУКЦИЯ		
Тл. констр.	Шувалов	В.И.					
Тл. инж. пр.	Арсентьева	В.И.					
Рук. бриг.	Деревицкий	В.И.					
Проверил	Арсентьев	В.И.					
Исполнил	Бобович	В.И.					

Таблица для выбора марок фланцевых соединений



Марка фермы	Расчетное усилие $N_{фс}$ , кН (тс)	Сечение нижнего пояса фермы	Марка фланца
ФС24-44	1249 (107)	I 20K1	Ф20-I-28
ФС24-56	1324 (135)		Ф20-II-28
ФС24-68	1615 (165)		Ф20-II-32
ФС24-79	1883 (192)	I 23K1	Ф23-I-28
ФС30-27	1098 (112)	I 20K1	Ф20-I-28
ФС30-39	1520 (155)		Ф20-II-32
ФС30-48	1873 (191)	I 20K3	Ф20-III-28
ФС30-62	2422 (247)	I 26K1	Ф26-I-28
ФС30-70	2736 (279)	I 26K2	Ф26-I-28
ФС30-84	3275 (334)	I 26K4	Ф26-I-28
ФС36-23	1147 (117)	I 20K1	Ф20-I-28
ФС36-30	1510 (154)		Ф20-II-32
ФС36-40	2001 (204)	I 23K1 I 23K2	Ф23-I-28
ФС36-49	2432 (248)	I 26K1 I 26K2	Ф26-I-28
ФС36-62	3099 (316)	I 26K4	Ф26-I-28
ФС36-75	3756 (383)	I 30K2 I 30K3	Ф30-II-28

1. Схемы ферм с маркировкой узлов приведены на листе 4
2. Разрез 2-2 приведен на листе 5б.
3. Все долты высокопрочные М24, диаметр отверстий под болты 28 мм.
4. Усилие предварительного натяжения болтов при монтажной сборке = 226 кН (23 тс).
5. Сортамент фланцевых соединений приведен на листе 5б

Директор	Мельников	<i>[Signature]</i>
Н.и.н.г.и.н.	Кузнецов	<i>[Signature]</i>
Нач. отд.	Бажинский	<i>[Signature]</i>
Н.и.н.г.и.н.п.	Щудалов	<i>[Signature]</i>
Инж. пр.	Арсентьева	<i>[Signature]</i>
Инж. пр.	Деревицкий	<i>[Signature]</i>
Проверил	Арсентьева	<i>[Signature]</i>
Исполнил	Санина	<i>[Signature]</i>

1.460.3-15.1KM

Монтажные стыки нижних поясов стропильных ферм на фланцах. Узлы 15, 16. Таблица для выбора марок фланцевых соединений.

Стадия	Лист	Листов
Р	55	

ЦНИИПРОЕКТАЛЬОНСТРУКЦИЯ

Марка фланца	Схема фланцевого соединения (Разрез 2-2)	сечение нижнего пояса фермы	Nфс, кН (тс)	Геометрические характеристики			Марка фланца	Схема фланцевого соединения (Разрез 2-2)	сечение нижнего пояса фермы	Nфс, кН (тс)	Геометрические характеристики												
				Sф, мм	Катеты сварных швов, мм						Sф, мм	Катеты сварных швов, мм											
					Kф1 (полки)	Kф2 (стенки)						Kф1 (полки)	Kф2 (стенки)										
Ф20-Г-28		I 20K1	1147 (117)	28	7	6	Ф20-Г-28		I 23K1	1883 (192)	28	10	6										
														I 23K1 I 23K2	2001 (204)	28	12	7					
Ф20-Г-28		I 20K1	1324 (135)	28	8	6	Ф20-Г-28		I 26K1 I 26K2	2432 (248)	28	12	7										
Ф20-Г-32														I 20K1	1520 (155)	32	10	6	I 26K2	2736 (279)	28	15	9
														I 20K1	1618 (165)	32	10	7		I 26K4	3275 (334)	28	18
Ф20-Д-28		I 20K3	1873 (191)	28	12	7	Ф20-Д-28		I 30K2 I 30K3	3756 (383)	28	17	10										

1. Расположения разрезов 2-2 проведены на листе 55.
2. Материал фланцев приведен в пояснительной записке п. 5.1.
3. Nфс - расчетная осевая растягивающая нагрузка на соединении.
4. Sф - толщина фланцев (в готовом изделии).

директор Мельников  
 ил. инж. ин. Кузнецов  
 Нач. отд. Бажинский  
 ил. констр. Шубалов  
 ил. инж. пр. Арсентьева  
 Рук. бриг. Черевиккий  
 Проверил Арсентьева  
 Испания Санина

1.460.3-15.1KM

Сортамент  
фланцевых соединений  
нижнего пояса.

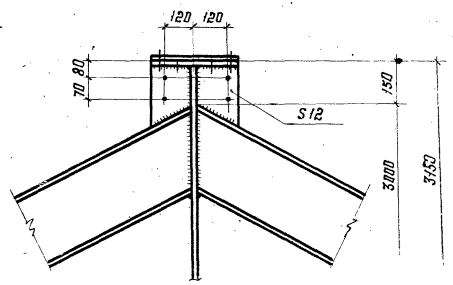
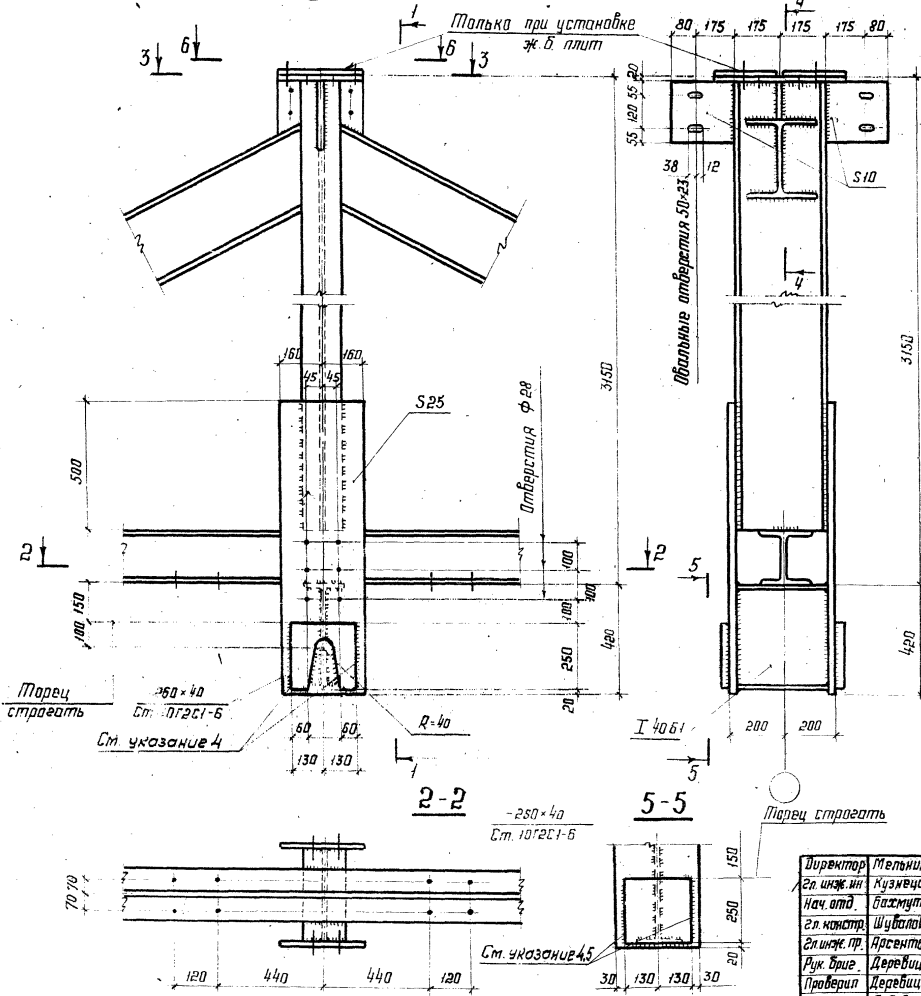
Стая	Лист	Листов
Р	56	
ЦИНИПРОЕКТИВЛЫНСТРУКЦИЯ		



17

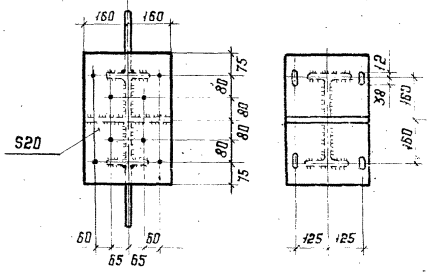
1-1

4-4



3-3

6-6



1. Маркировка узла приведена на листе 4.
2. Сортамент подстропильных ферм приведен на листе 38.
3. Все отверстия Ф 23, кроме оговоренных.
4. При расчете шпал крепления опорного столба особое внимание стропильной фермы принимается с коэффициентом 1,5.
5. Разрез 5-5 для подстропильных ферм ПФ 12-970, ПФ 12-1250.

Директор	Мельников	инженер
Глав. инж.	Кузнецов	инженер
Нач. отд.	Бахмутский	инженер
Глав. констр.	Шубалов	инженер
Глав. констр.	Арсентьев	инженер
Рис. черт.	Деревицкий	инженер
Проверил	Деревицкий	инженер
Изготовил	Бабичев	инженер

1.460.3-15.1KM

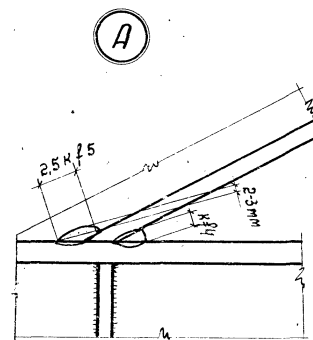
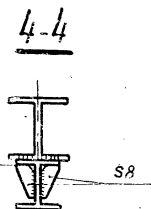
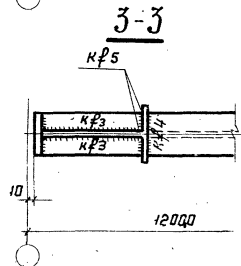
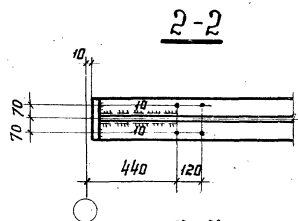
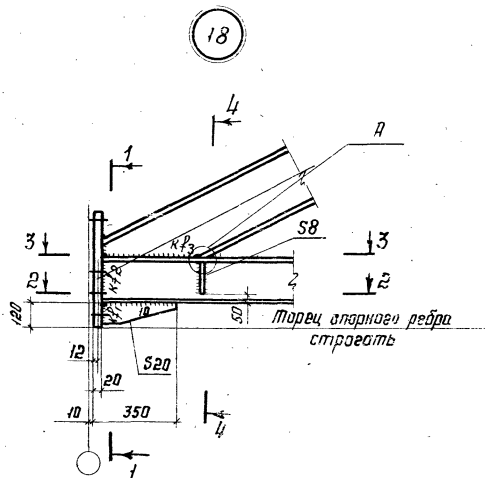
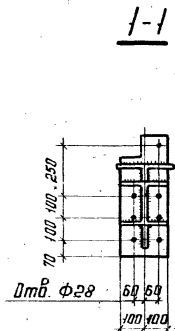
Заводской узел подстропильной фермы Узел 17

Стация	Лист	Листов
□	57	
ЦНИИПРОЕКТСТАЛЬИНСТРУКЦИЯ		

Шаб. № 1049. Подпись и дата 18.10.74

Опорный узел подстропильной фермы

Марка подстропильной фермы	Опорное ребро				Опорный раскос	
	Сечение мм	Марка стали	катеты швов, см		Катеты сварных швов	
			кф1	кф2	кф3	•кф4 кф5
ПФ12-970	200x20	14Г2-Б по ГОСТ 19282-73	0,6	0,6	0,8	0,8
ПФ12-1250			0,8	0,6	1,0	1,0
ПФ12-1510			0,8	0,8	1,2	1,2
ПФ12-1880			1,0	1,0	1,4	1,6



- 1 Маркировка узла приведена на листе 4.
- 2 Все отверстия ф23, кроме оговоренных.

Директор	Мельников	<i>Мельников</i>
Зл. инж. Козырев	<i>Козырев</i>	<i>Козырев</i>
Нач. отд.	Бажумтский	<i>Бажумтский</i>
Зл. констр.	Шубалов	<i>Шубалов</i>
Зл. инж. Яковлева	<i>Яковлева</i>	<i>Яковлева</i>
Рук. бр-го	Левандовский	<i>Левандовский</i>
Проверил	Бабачин	<i>Бабачин</i>
Исполнил	Саничел	<i>Саничел</i>

1.460.3-15.1KM

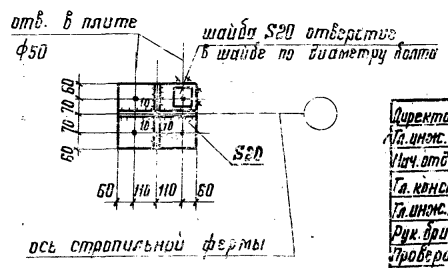
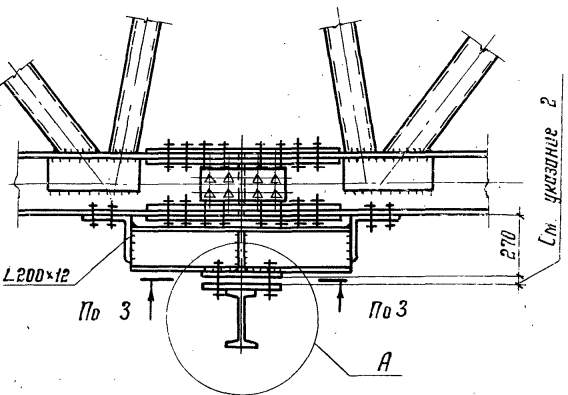
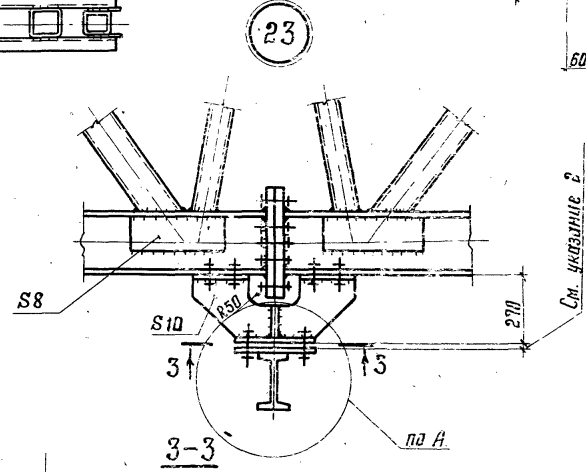
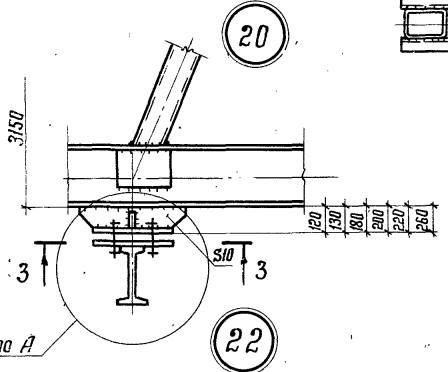
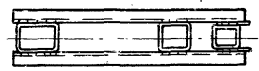
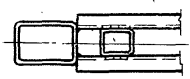
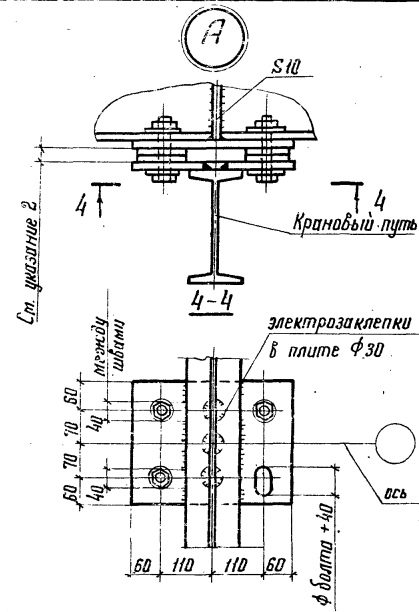
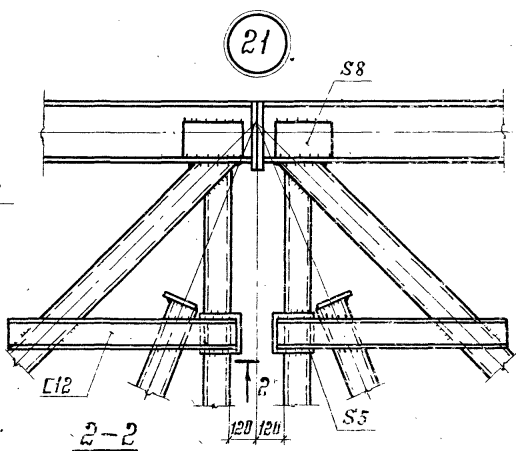
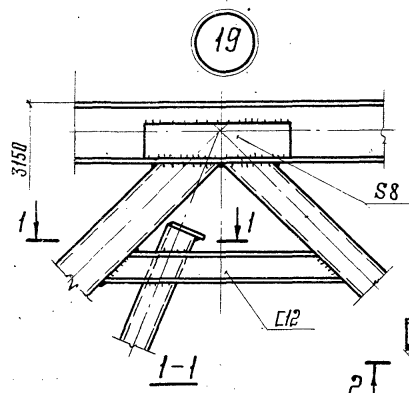
Заводской узел подстропильной фермы Узел 18

Стация	Лист	Листов
Р	58	

КНИПРОЕКСТАЛЬКОНСТРУКЦИЯ

Таблица для выбора элементов крепления балок кранового пути

Балка кранового пути	Элементы крепления балок кранового пути	Несущая способность крепления, кН (тс)
I 24; I 24М	-260×340×14 4 болта М16 швы h=6	59 (6,1)
I 27; I 30М	-260×340×16 4 болта М16 швы h=6	88 (9,0)
I 30 I 36; I 36М	-260×340×18 4 болта М20 швы h=6	121 (12,4)
I 45; I 45М	-260×340×20 4 болта М24 швы h=8	194 (19,8)



1. Марки стали, условия поставки болтов и указания по назначению типов электродов приведены в разделе 5 пояснительной записки.
2. Необходимость установки монтажных прокладок определяется при расстановке балок крановых путей подвесных кранов.

Директор	Мельников	Иванов
Н.а. инж. ин.	Кузнецов	Смирнов
Н.уч. отв.	Блазунский	Васильев
Т.а. констр.	Шувалов	Шульцев
Т.а. инж. пр.	Арсеньева	Алексеев
Рук. брига.	Деревицкая	Сидорова
Проверил	Деревицкая	Сидорова
Установил	Добрович	Иванов

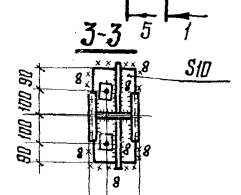
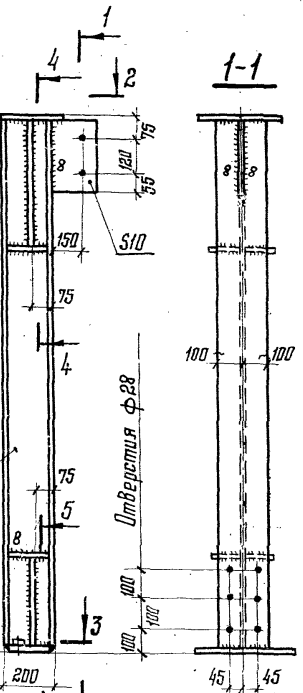
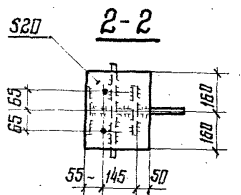
1.460.3-15.1KM

Узлы стропильных ферм при наличии подвешенного транспорта.

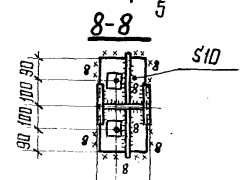
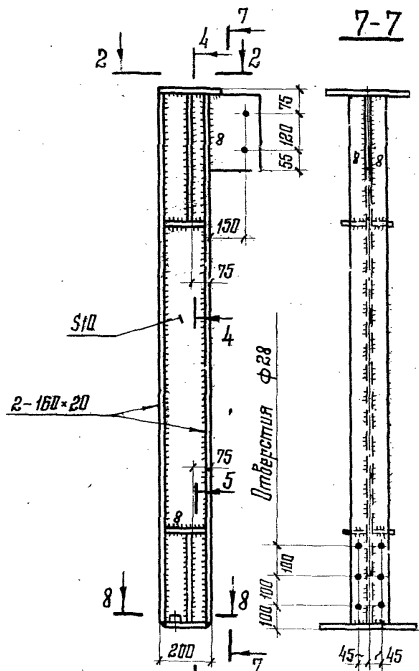
Стация	Лист	Листов
Р	39	

Шиб. № подл. Подпись, и дата. Взам. инв. №

**СК-1**

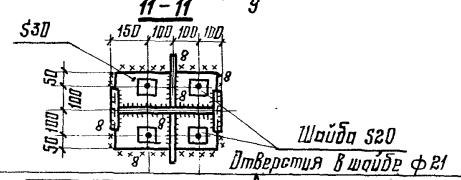
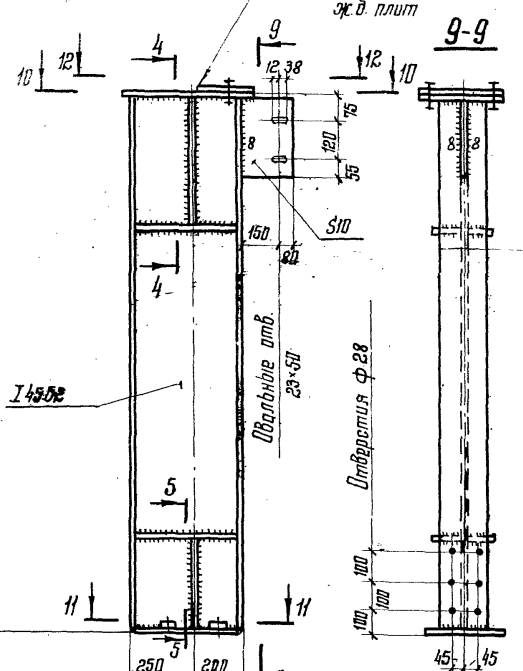
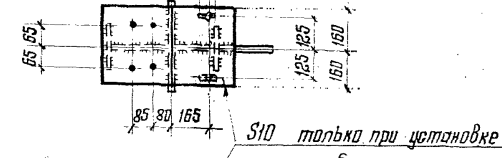


**СК-2**

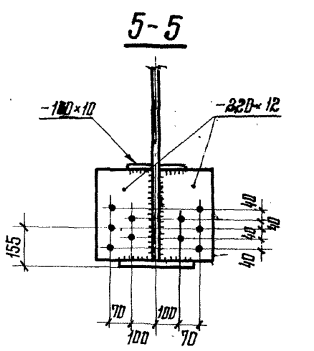
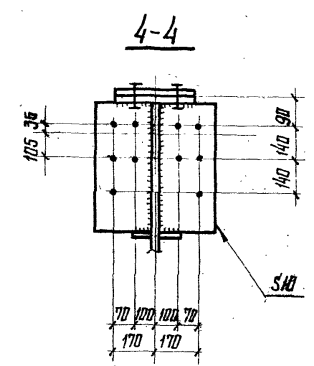
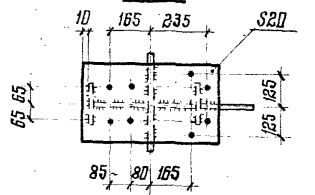


**СК-3**

Длинные отверстия 23x50 38 12 в подвижной планке



**10-10**



Общие указания приведены на листе 62

Шайба S20  
Отверстие в шайбе ф 21

2 отв. в плите ф 30  
Шайба S20  
Отверстие в шайбе ф 21

4 отв. в плите ф 30  
Шайба S20  
Отверстие в шайбе ф 21

Директор	Мельников	Мельников
Ин. инж. ин.	Кузнецов	Кузнецов
Нач. отд.	Бажмутский	Бажмутский
Ин. констр.	Щудалов	Щудалов
Ин. инж. пр.	Арсентьева	Арсентьева
Рук. б-ком.	Деревицкий	Деревицкий
Проверил	Арсентьева	Арсентьева
Исполнил	Санина	Санина

**1.460.3-15.1КМ**

Опорные стойки  
СК-1; СК-2; СК-3

Станция	Лист	Листов
Р	60	

ЦНИИПРОЕКТАСТАЛЬКОНСТРУКЦИЯ

СК-4

СК-5  
15-15

СК-6  
14-14

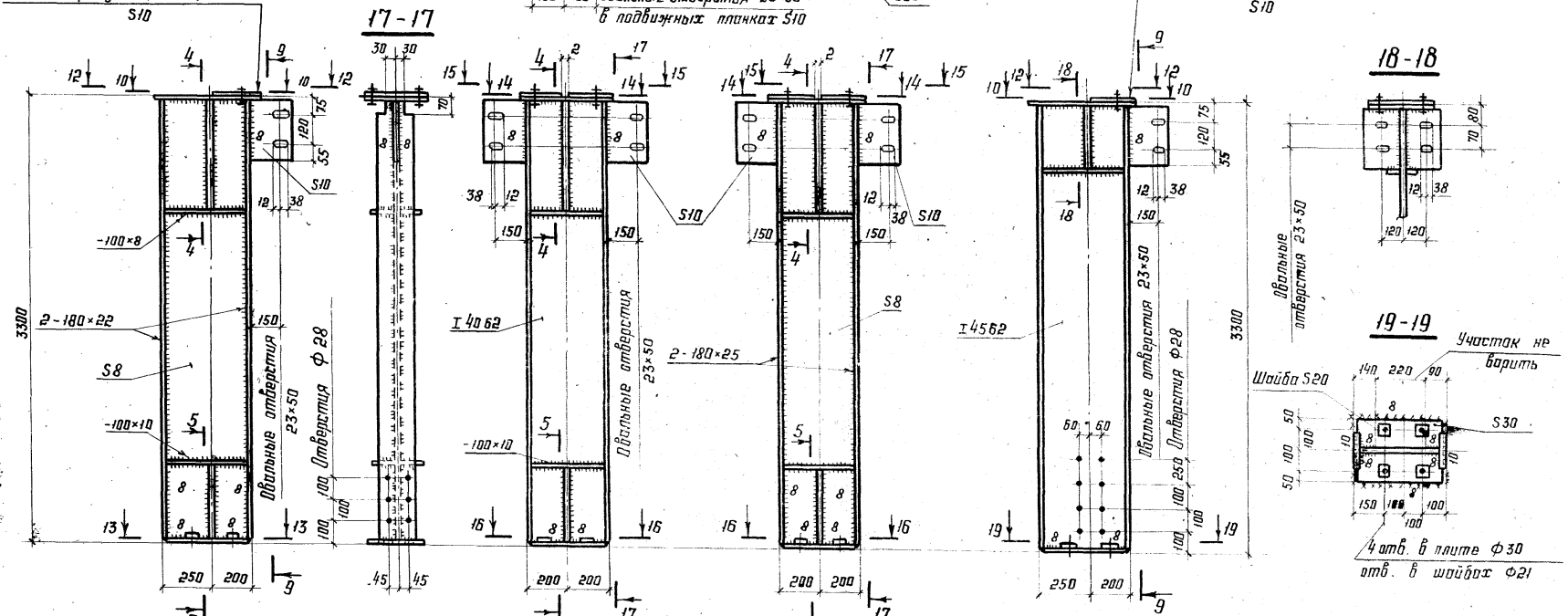
СК-7

18-18

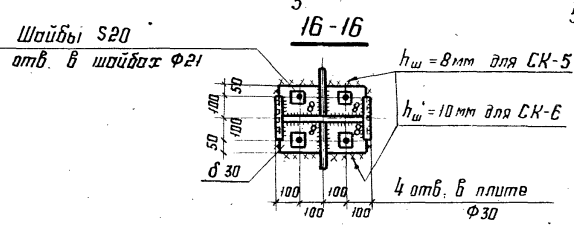
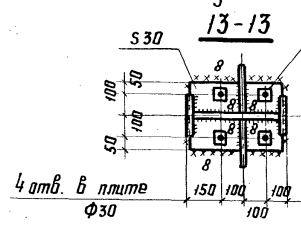
19-19

Только при установке ж.б. плит  
S10

Только при установке ж.б. плит  
S10



Шк. № 1001. Подпись и дата



1. Разрезы 4-4; 5-5; 9-9; 10-10; 12-12 приведены на листе 60  
2. Указания приведены на листе 62

Директор	Мельников	<i>[Signature]</i>
Эл.инж.нч	Кузнецов	<i>[Signature]</i>
Нач.отб.	Бахмутский	<i>[Signature]</i>
Эл.контр.	Шубалов	<i>[Signature]</i>
Эл.инж.пр.	Арсентьева	<i>[Signature]</i>
Рук.бриг.	Древицкий	<i>[Signature]</i>
Проверил	Арсентьева	<i>[Signature]</i>
Исполнил	Синича	<i>[Signature]</i>

1.460.3-15.1KM

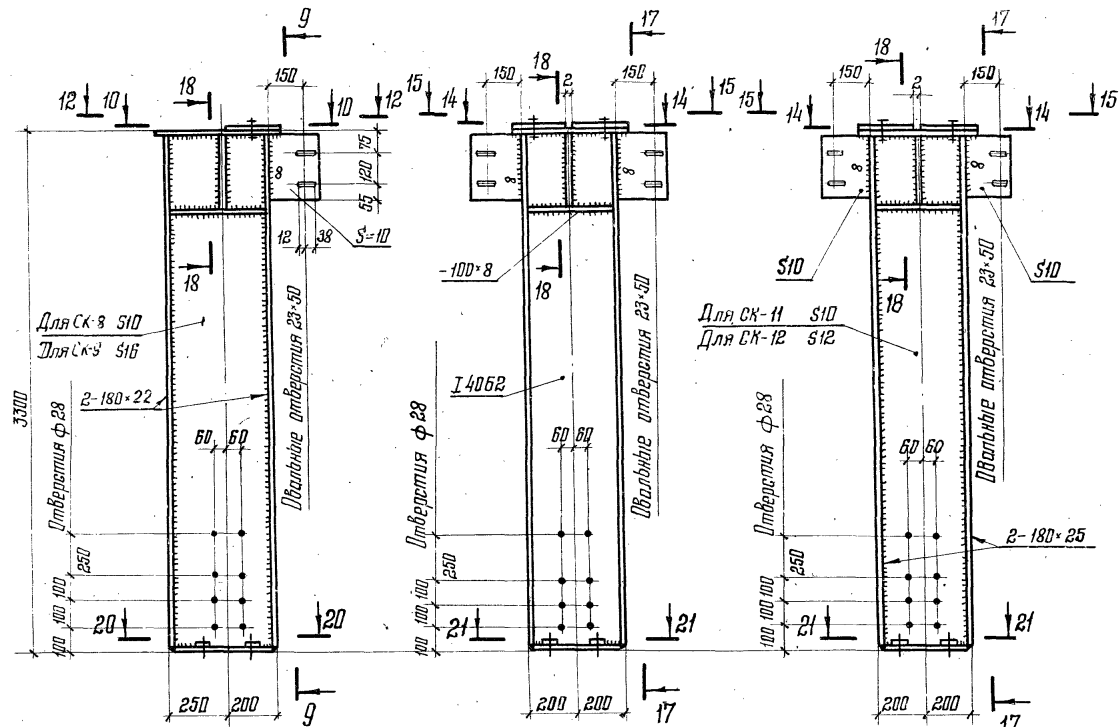
Опорные стойки  
СК-4; СК-5; СК-6; СК-7

Стадия	Лист	Листов
Р	Б1	
ЦИНИПРОЕКТАЛЬНИСТРУКЦИЯ		

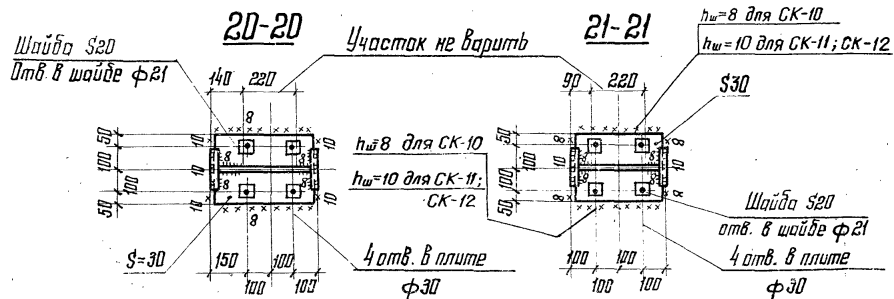
# СК-8; СК-9

# СК-10

# СК-11; СК-12



1. Сортамент опорных стоек приведен на листе 39.
2. Разрезы 9-9; 10-10; 12-12 приведены на листе 60, разрезы 14-14; 15-15; 17-17; 18-18 приведены на листе 61.
3. Все незаделанные отверстия  $\phi 23$ .
4. Все незаделанные швы  $h=6$  мм.
5. Указания по назначению типов электродов приведены в разделе 5 пояснительной записки.
6. Марки стали указаны в разделе 5 пояснительной записки.
7. Крепление опорных стоек к металлическим колоннам можно производить на болтах класса 8.8:  $\phi 20$  для СК-1; СК-3; СК-5; СК-7; СК-10.  $\phi 24$  для СК-2; СК-4; СК-6; СК-8; СК-9; СК-11; СК-12 изменен соответственно отверстия в плитах и шайбах.



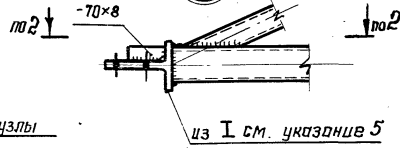
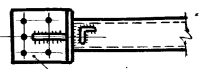
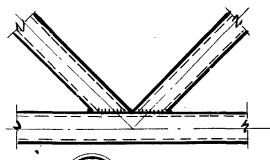
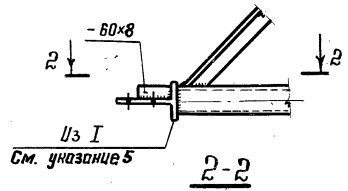
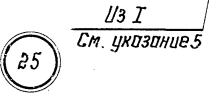
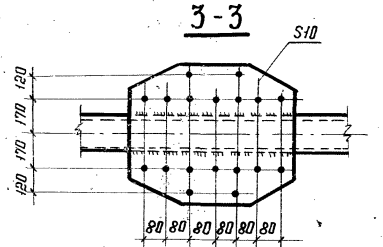
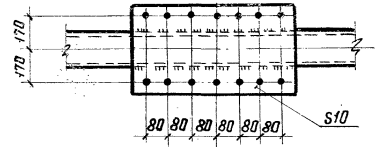
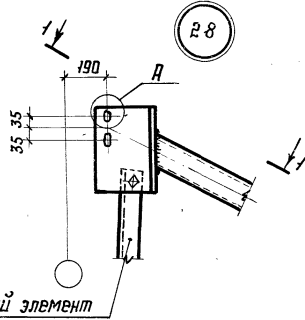
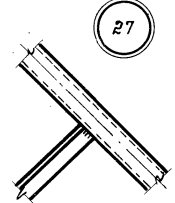
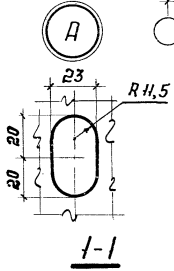
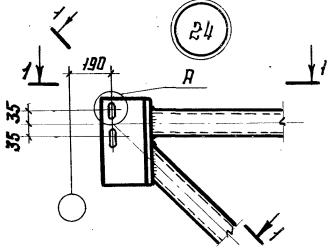
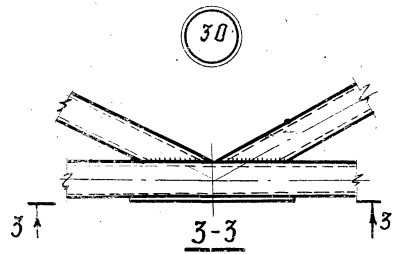
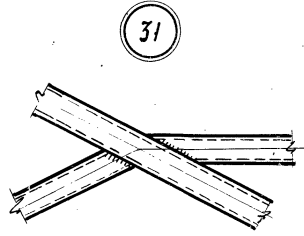
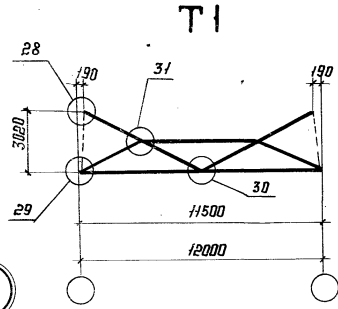
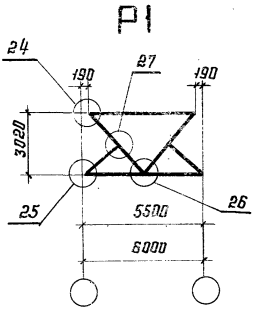
Директор	Мельников	Иванов
Ин. инж. ин.	Кузнецов	Иванов
Нач. отд.	Васютский	Иванов
Ин. констр.	Шувалов	Иванов
Ин. инж. пр.	Яросенцева	Иванов
Инж. зрлг.	Лерещицкий	Иванов
Инженер	Яросенцева	Иванов
Исполнил	Санина	Иванов

1.460.3-15.1KM

Опорные стойки  
СК-8; СК-9; СК-10; СК-11; СК-12

Стация	Лист	Листов
Р	62	

ЦНИИПРОЕКТАЛЬКОНСТРУКЦИЯ



1. Сортаменты вертикальных связей приведены на листах 4; 42
2. Все отверстия  $\Phi 23$  под болты нормальной или грубой точности.
3. В случае применения высокопрочных болтов для крепления связей их количество и диаметр определяется расчетом в зависимости от действующих усилий (узлы 25 и 29)
4. Марки стали, указания по назначению типов электродов приведены в разделе 5 пояснительной записки.
5. Палка применяемого обреза двутавра должна иметь толщину не менее 10 мм в узлах 24 и 23 и не менее 12 мм в узлах 25 и 29

Директор	Мельников	Иванов
Эл. инж.	Кузнецов	Сидоров
Мех. инж.	Бажумовский	Петров
Эл. инж.	Шубалов	Мухоморов
Эл. инж.	Арсентьев	Сидоров
Рук. бриг.	Деревицкий	Сидоров
Проверш.	Деревицкий	Сидоров
Цеплякин	Бадабич	Левин

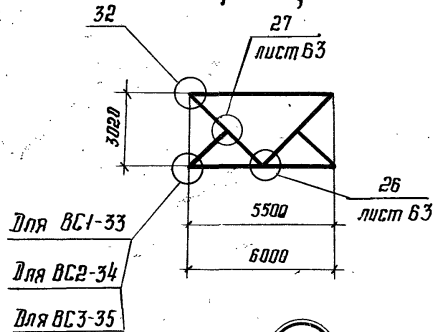
1.460.3-15.1KM

Схемы и узлы вертикальных связей P1, T1

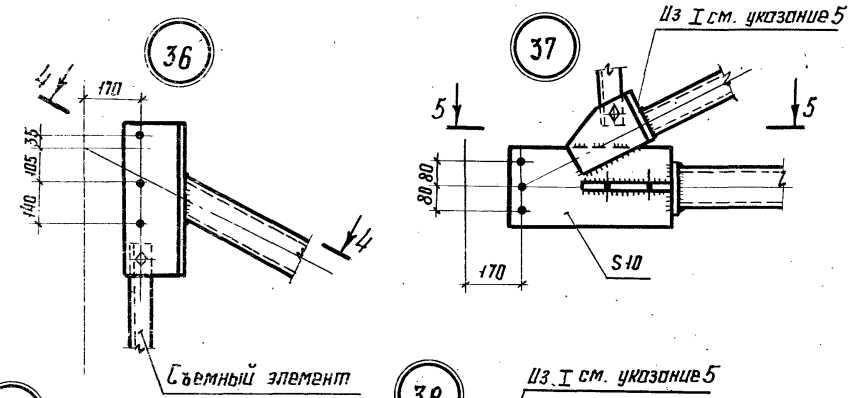
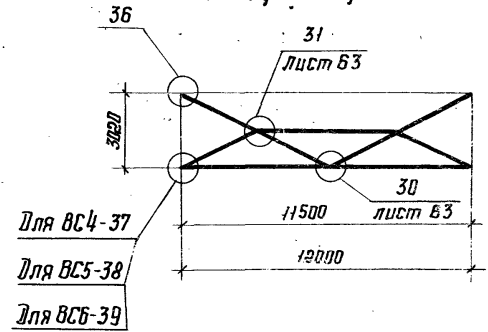
Стадия	Лист	Листов
P	63	

ЦИНИПРОЕКТАЛЬКОНСТРУКЦИЯ

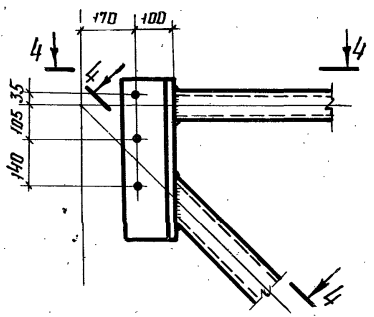
**BC1; BC2; BC3**



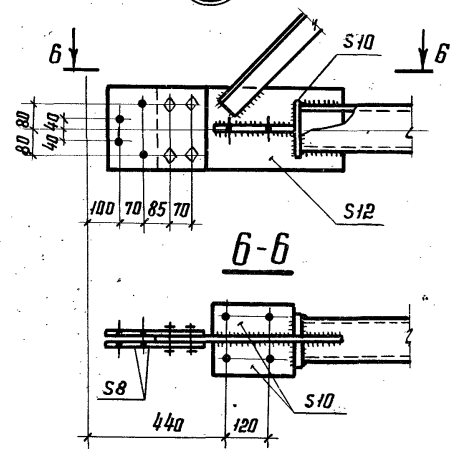
**BC4; BC5; BC6**



32

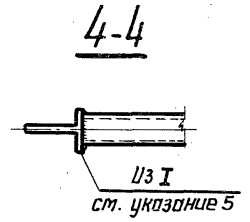


34

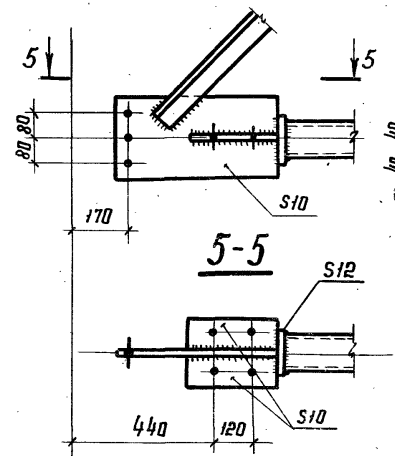


6-6

35

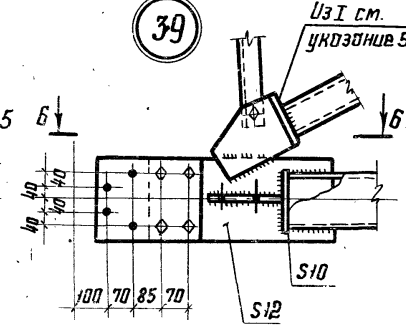


33

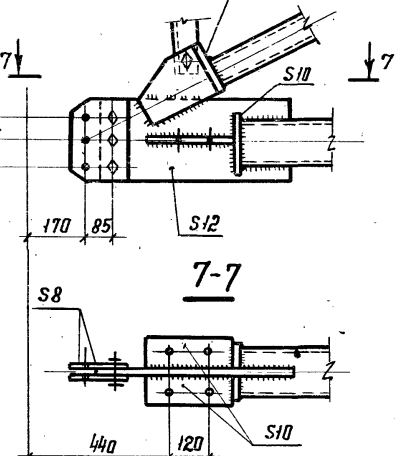


5-5

39



38



7-7

1. Сортаменты вертикальных связей приведены на листах 41, 42.
2. Все отверстия Ф23 под болты нормальной или грубой точности.
3. В случае применения высокопрочных болтов для крепления связей их количество и диаметр определяется расчетом в зависимости от действующих усилий.
4. Марки стали, указания по назначению типов электродов приведены в разделе 5 пояснительной записки.
5. Палка применяемого обреза двутавра должна иметь толщину не менее 10мм в узлах 32, 36 и не менее 12мм в узлах 37, 38, 39.

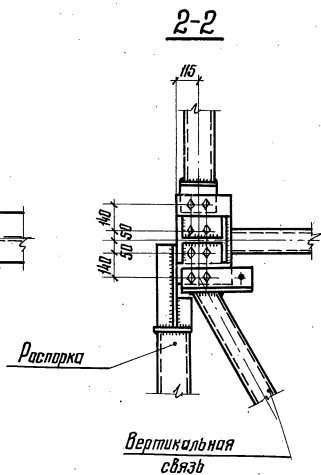
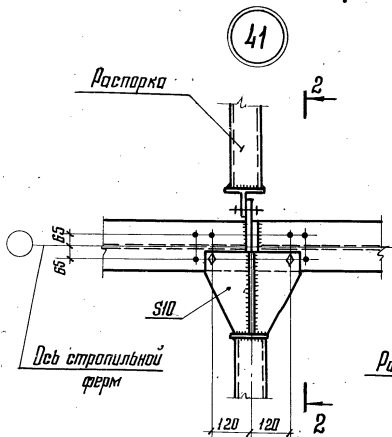
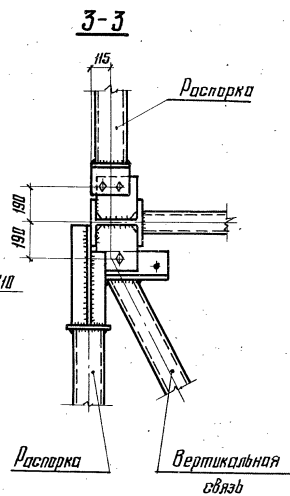
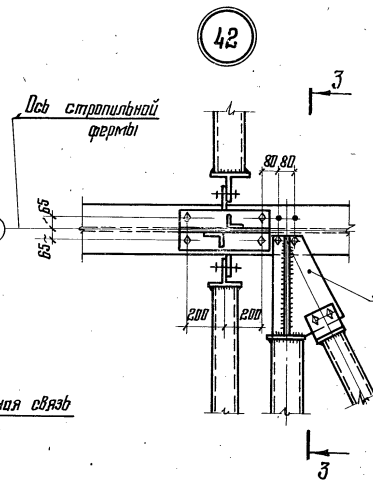
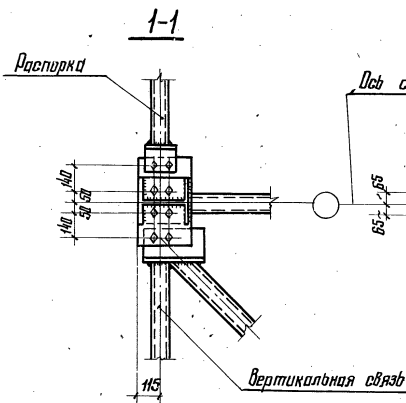
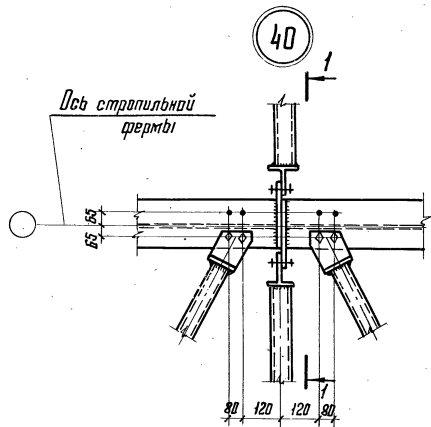
Директор	Мельников	<i>[Signature]</i>
Гл. инж. ин.	Кучаев	<i>[Signature]</i>
Нач. стб.	Божитутский	<i>[Signature]</i>
Гл. констр.	Шубалов	<i>[Signature]</i>
Гл. инж. пр.	Яресьяева	<i>[Signature]</i>
Рук. про.	Деревицкий	<i>[Signature]</i>
Проверил	Деревицкий	<i>[Signature]</i>
Исполнил	Бабович	<i>[Signature]</i>

**1.460.3-15.1КМ**

Схемы и узлы вертикальных связей BC1; BC2; BC3, BC4; BC5; BC6

Стадия	Лист	Листов
□	64	
ЦНИПРОЕКТАЛЬКОНСТРУКЦИЯ		





Указания приведены на листе 66

Проектировщик	Мельников	М.И.
Пр. инж. ан	Кузнецов	В.И.
Инж. ст.т.	Безмятежский	В.И.
Инж. констр.	Шудяков	В.И.
Пр. инж. пр.	Арсентьев	В.И.
Инж. бр.г.	Деревыцкий	В.И.
Продирер	Деревыцкий	В.И.
Исполнил	Бобович	А.С.

1.460.3-15.1КМ

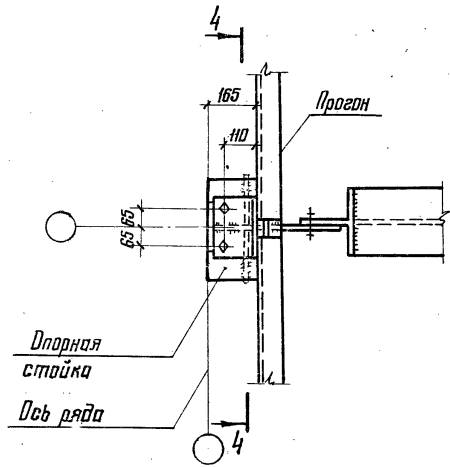
Крепление связей по верхним поясам стропильных ферм. Узлы 40, 41, 42

Стандия	Лист	Листов
□	65	

ЦИИПРОЕКТАЛЬКОНСТРУКЦИЯ

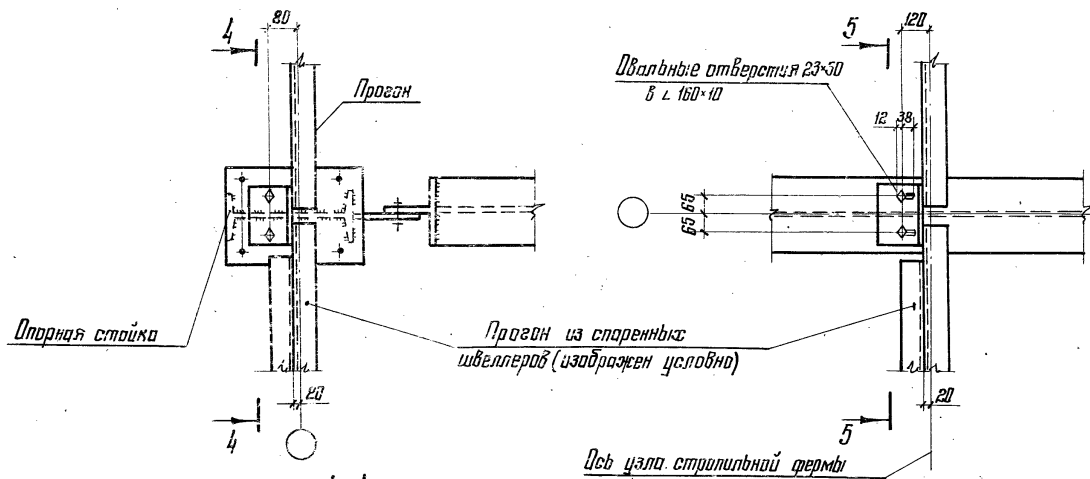
Привязка „0”

44

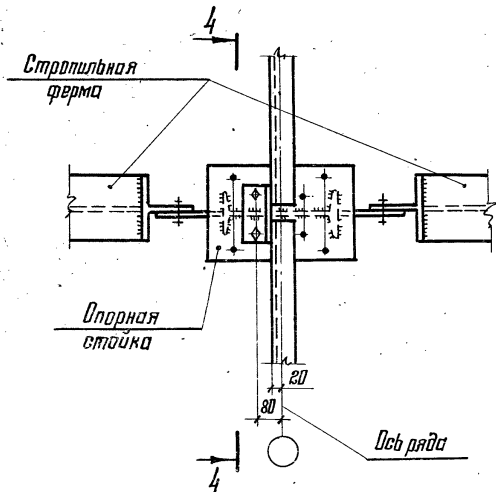


Привязка „250” ; „500”

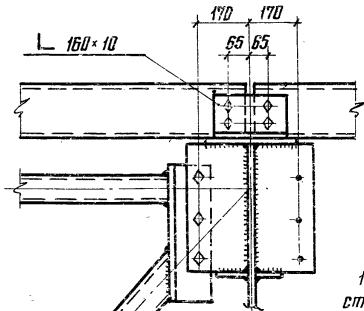
45



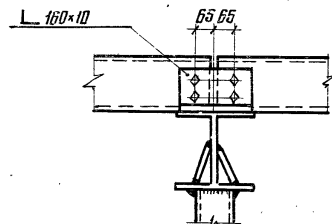
46



4-4  
повернуто



5-5  
повернуто



1. Схемы расположения прогонов и связей по верхним поясам стропильных ферм и маркировка узлов приведены на листах 10-13.
2. Болты М20.
3. Расположение отверстий по верхним поясам стропильных ферм на черт. 81-83.

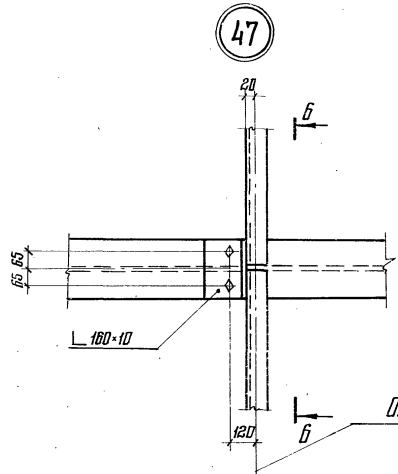
Директор	Мельников	И.И.И.
Инж. ин.	Кознецов	Кознецов
Инж. отд.	Басмачевский	Басмачевский
Инж. констр.	Щувапов	Щувапов
Инж. пр.	Арсентьева	Арсентьева
Рук. прог.	Деревицкий	Деревицкий
Пробирч.	Сидорич	Сидорич
Исполн.	Ванина	Ванина

1.460.3-15.1KM

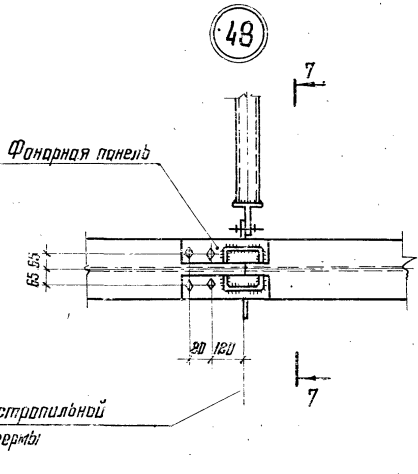
Крепление прогонов и связей по верхним поясам стропильных ферм.  
Узлы 44; 45; 46

Стация	Лист	Листов
Р	66	

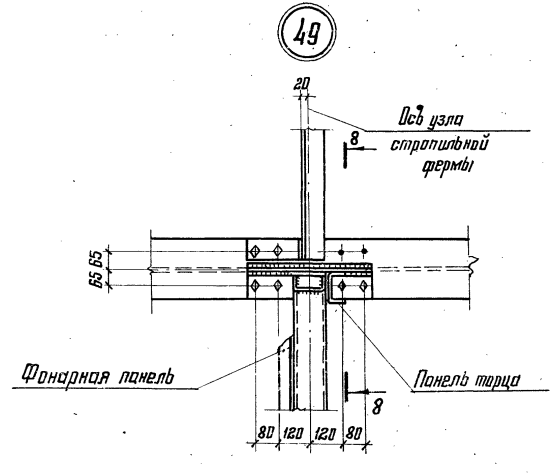
ЦНИИПРОЕКТСТРОЙАДСТРУКЦИЯ



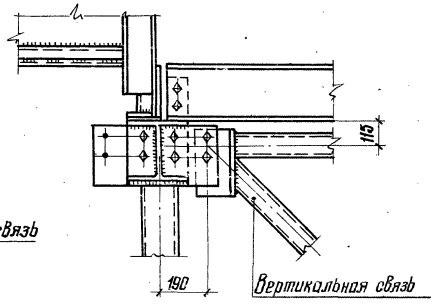
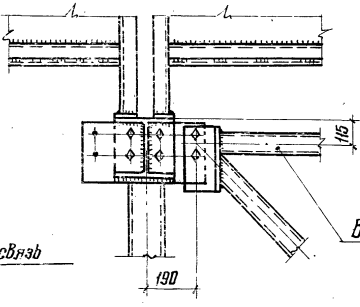
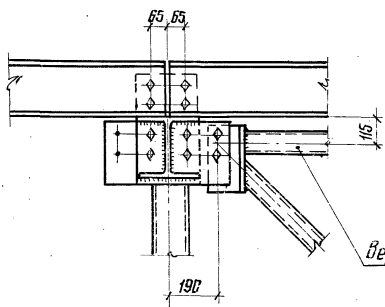
47  
**6-6**  
Повернуто



48  
**7-7**  
Повернуто



49  
**8-8**  
Повернуто



Указания приведены на листе 66

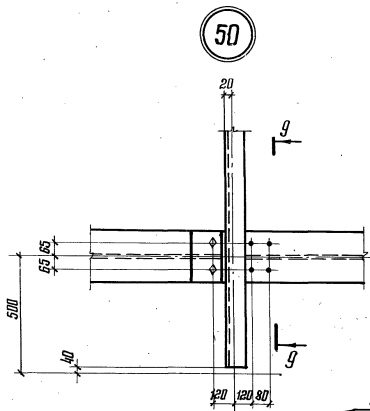
Директор	Мельников	<i>И.И.И.</i>
Гл. инж. цв.	Кузнецов	<i>В.В.В.</i>
Нач. отд.	Бажумский	<i>В.И.И.</i>
гл. констр.	Шубалов	<i>И.И.И.</i>
Гл. инж. пр.	Ларсентьев	<i>И.И.И.</i>
Инж. бр.г.	Дерезицкий	<i>И.И.И.</i>
Проверил	Попович	<i>И.И.И.</i>
Исполнил	Степина	<i>И.И.И.</i>

1.460.3-15.1KM

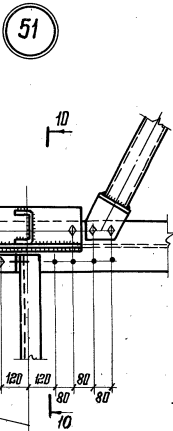
Крепление прогонов и связей по верхним поясам стропильных ферм.  
Узлы 47, 48, 49

Стадия	Лист	Листов
Р	67	

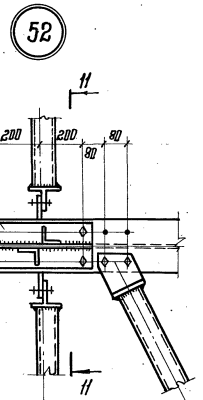
Лист № 67  
Подпись и дата  
Электронный №



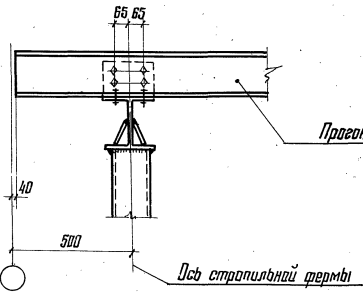
9-9  
Повернута



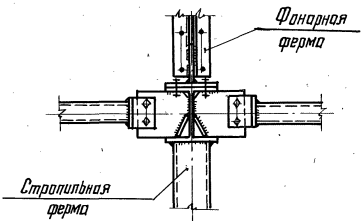
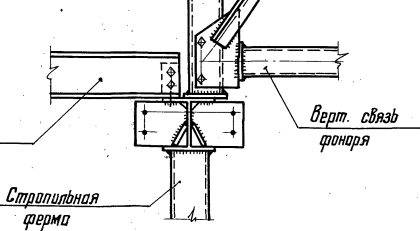
10-10  
Повернута



11-11  
Повернута



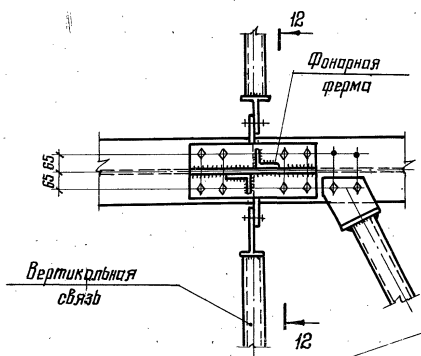
Указания приведены на листе 66



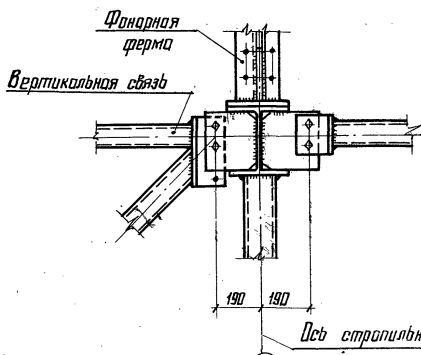
Директор	Мельников	Мельников
Нач. отд.	Кузнецов	Кузнецов
Нач. констр.	Бажумский	Бажумский
Нач. арх. пр.	Щудлов	Щудлов
Учр. дир.	Презентова	Презентова
Продирект.	Деревяцкий	Деревяцкий
Исполнит.	Бобровиц	Бобровиц
	Ванина	Ванина

<b>1.460.3-15.1KM</b>		
Крепление прогонов и связей по верхним поясам стропильных ферм.	Станок	Лист
Узлы 50, 51, 52	Р	68
ЦНИИПРОЕКТАЛЬНИКСТРОИТЕЛЬСТВА		

53

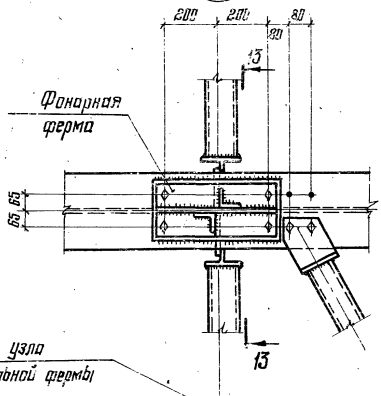


12-12  
Повернуто

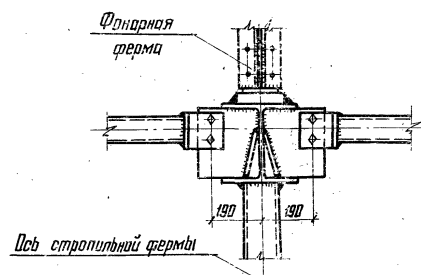


Указания приведены на листе 66

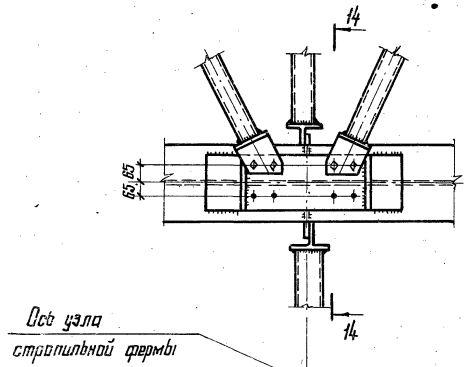
54



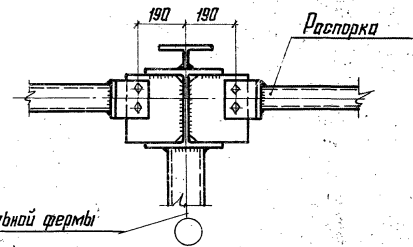
13-13  
Повернуто



55



14-14  
Повернуто



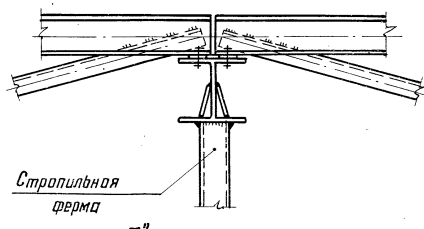
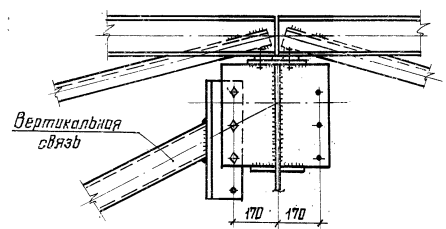
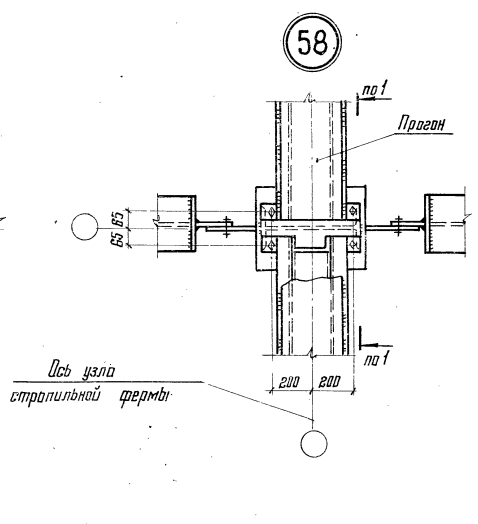
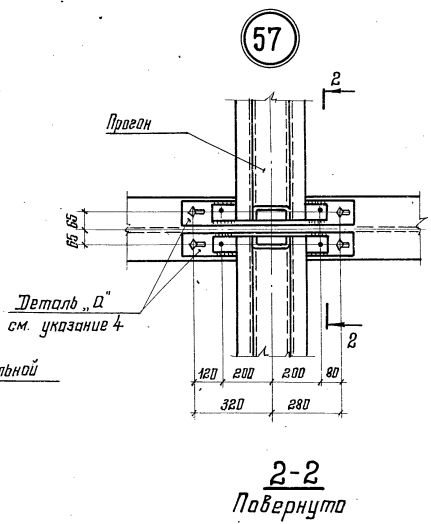
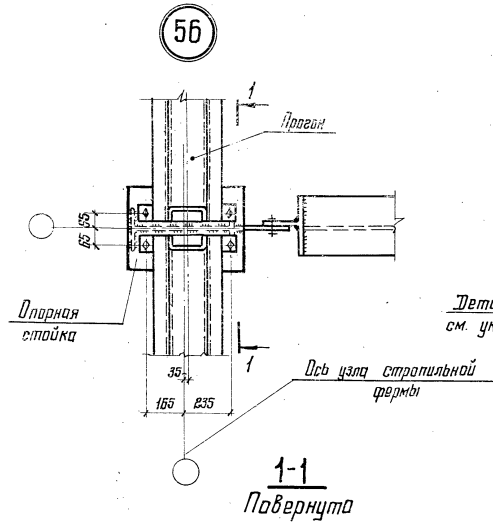
Директор	Мельников	<i>[Signature]</i>
Инж. в.и.	Кученцов	<i>[Signature]</i>
Инж. отд.	Бажинский	<i>[Signature]</i>
Инж. констр.	Шубилов	<i>[Signature]</i>
Инж. пр.	Ярсементьева	<i>[Signature]</i>
Инж. др.	Деревицкий	<i>[Signature]</i>
Проверил	Б. П. В. И.	<i>[Signature]</i>
Исполнит.	Савина	<i>[Signature]</i>

1.460.3-15.1КМ  
Крепление связей и элементов фонарей по верхним поясам стропильных ферм. Узлы 53; 54; 55

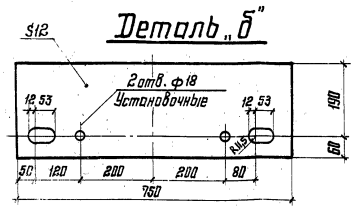
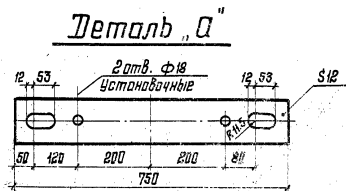
Стандия	Лист	Листов
Р	69	

ЩИПРПРОЕКТАЛЬНИСТРУКЦИЯ

Лист № табл.  
Подпись и дата  
Форм. таб. №



1. Схемы расположения прогонов и связей по верхним поясам стропильных ферм и маркировка узлов приведены на листах 12, 13.
2. Болты М20.
3. Расположение отверстий по верхним поясам стропильных ферм приведены на листах 81-83
4. Деталь „а“ приваривается к прогонам марки „ПР“, а деталь „б“ к прогонам марки „ПМ“.



Директор	Мельников	И.И.
Инж. ин.	Кузнецов	И.И.
Инж. отв.	Васильев	И.И.
Инж. комп.	Шудалов	И.И.
Инж. пр.	Харьков	И.И.
Инж. отв.	Деревяцкий	И.И.
Пробирщик	Бобович	И.И.
Цепочник	Саргина	И.И.

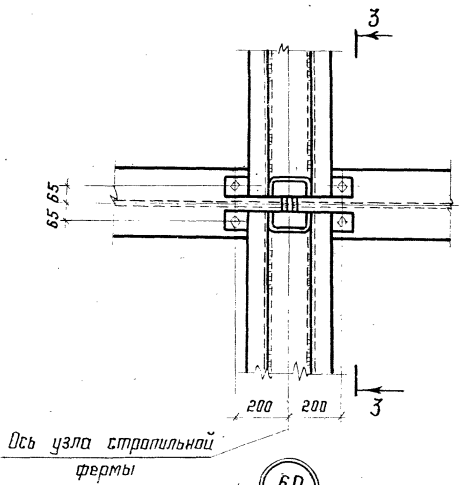
1.460.3-15.1KM		
Крепление прогонов и связей по верхним поясам стропильных ферм. Узлы 56, 57, 58.		
Стация	Лист	Листов
Р	70	
ЦНИИПРОЕКТСТРОИТЕЛЬСТРУКТУРА		

Шиб. № 1501. Подпись и печать. Взам. шиб. № 2

59

3-3

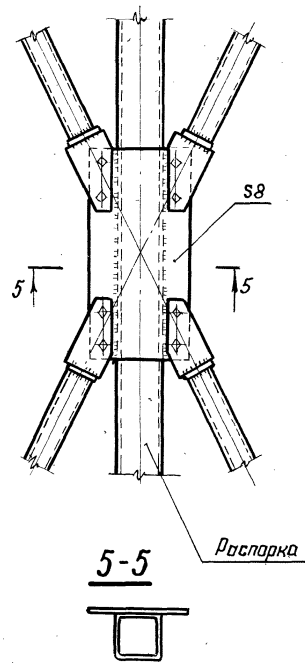
43



Ось узла стропильной фермы

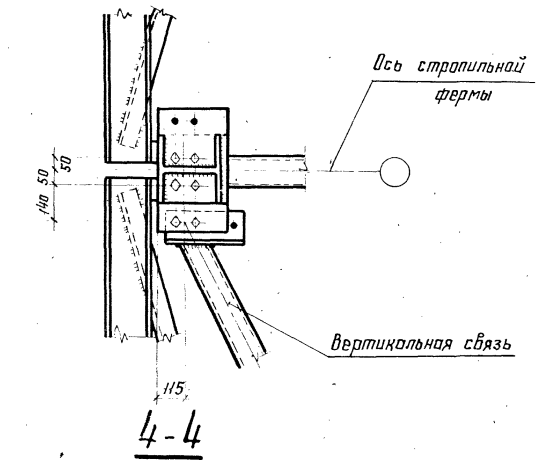
60

4-4



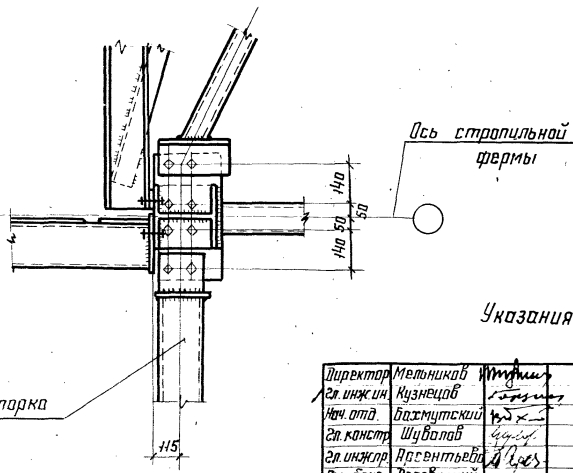
Распорка

5-5



Ось стропильной фермы

Вертикальная связь



Ось стропильной фермы

Распорка

Указания приведены на листе 70

Ось узла стропильной фермы

1.460.3-15.1KM

Директор	Мельников	<i>[Signature]</i>
Зн. инж. ин.	Кузнецов	<i>[Signature]</i>
Нач. отд.	Дашмутский	<i>[Signature]</i>
Зн. конст.	Шуболов	<i>[Signature]</i>
Зн. инж. пр.	Росентьев	<i>[Signature]</i>
Рук. бриг.	Деревицкий	<i>[Signature]</i>
Проверил	Деревицкий	<i>[Signature]</i>
Исполнил	Бодавич	<i>[Signature]</i>

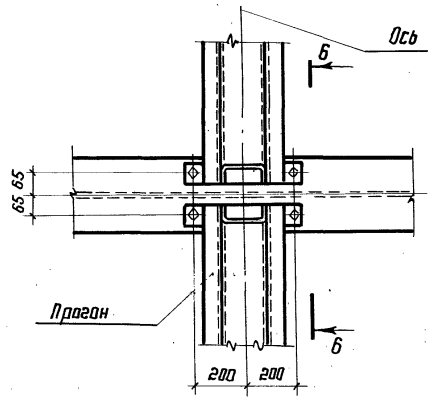
Крепление прогонов и связей по верхним поясам стропильных ферм. Узлы 43, 59, 60.

Стодия	Лист	Листов
□	71	
ЦНИИПРОЕКТС-ТАЛЬКОНСТРУКЦИЯ		

61

62

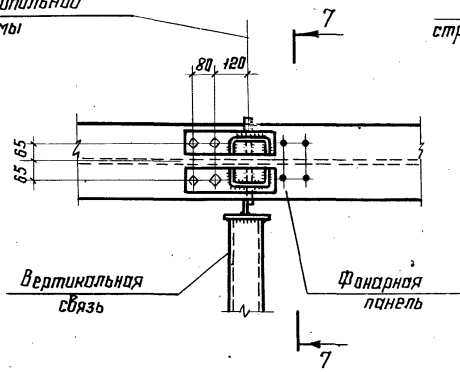
63



Ось узла стропильной фермы

Прогон

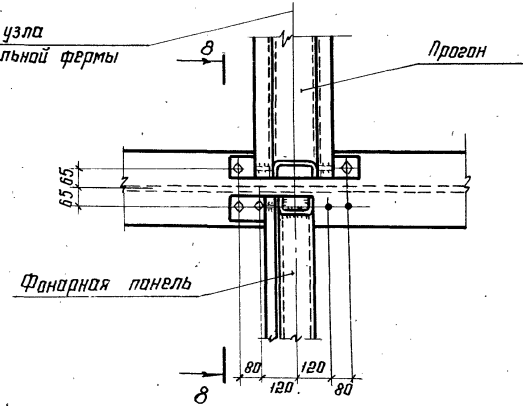
6-6  
Повернуто



Вертикальная связь

Фанерная панель

7-7  
Повернуто



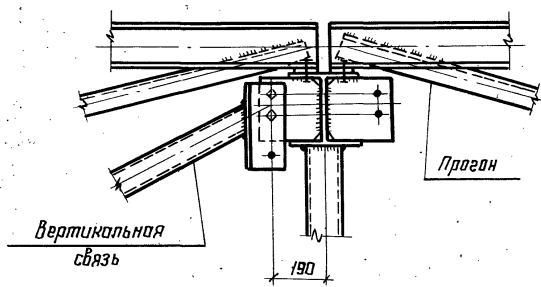
Ось узла стропильной фермы

Прогон

Фанерная панель

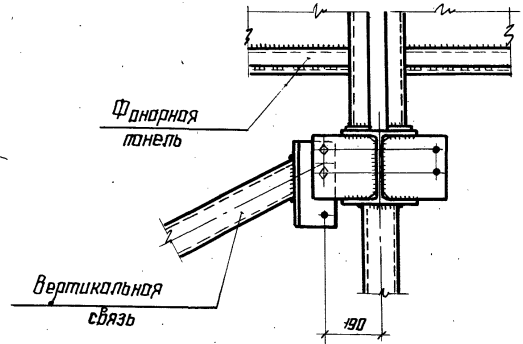
8-8  
Повернуто

Фанерная панель



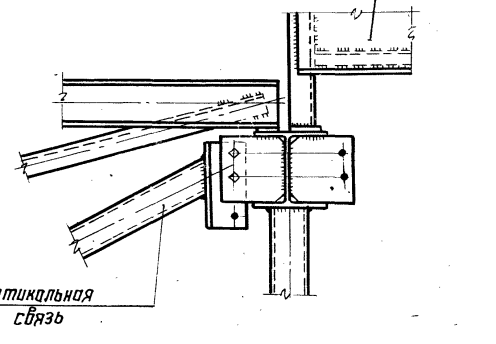
Вертикальная связь

Прогон



Фанерная панель

Вертикальная связь



Вертикальная связь

Директор	Мельникова	Иванова
Зл. инж. ин.	Кучинов	Сидорова
Нач. отд.	Бажутский	Сидорова
Зл. констр.	Шубалов	Сидорова
Зл. инж. тр.	Арсентьев	Сидорова
Рук. бриг.	Леребицкий	Сидорова
Проберил	Бабич	Сидорова
Исполнил	Санина	Сидорова

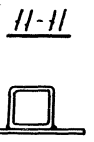
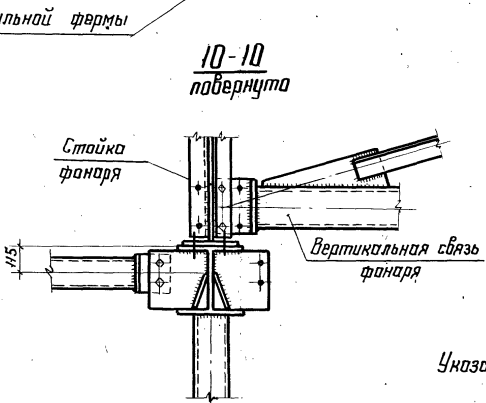
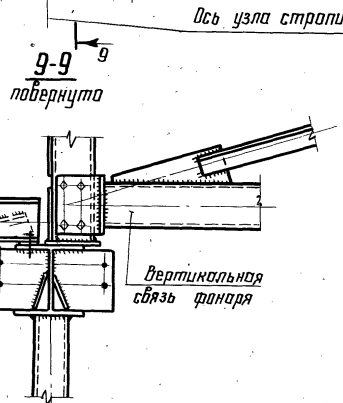
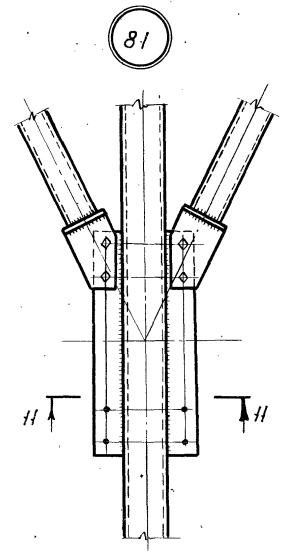
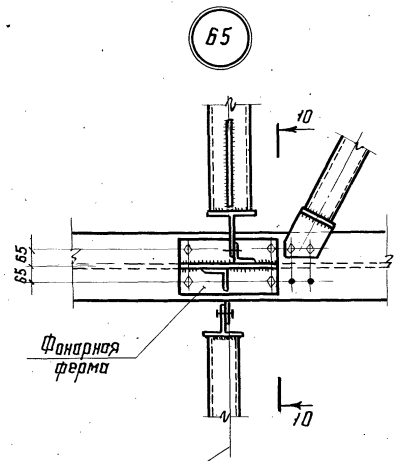
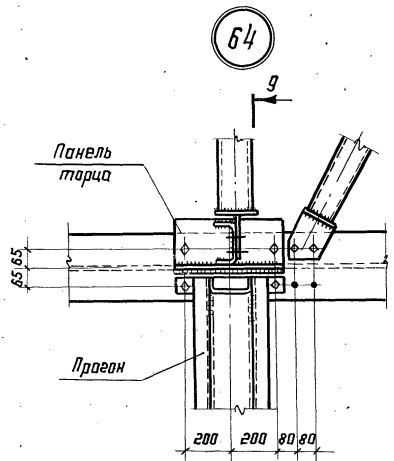
1.460.3-15.1KM

Крепление прогонов, связей и элементов фанерной обшивки стропильных ферм. Узлы 61, 62, 63.

Студия	Лист	Листов
□	72	
ЦНИИПРОЕКТАЛЬНИКСТРОИЦИМ		

Указания приведены на листе 70





Указания приведены на листе 70

Директор	Мельников	<i>[Signature]</i>
Эл. инж. ин.	Кузнецов	<i>[Signature]</i>
Нач. отд.	Бажмучский	<i>[Signature]</i>
Эл. констр.	Шубалов	<i>[Signature]</i>
Эл. инж. пр.	Яресьянова	<i>[Signature]</i>
Рук. бриг.	Деребильский	<i>[Signature]</i>
Проверил	Бабайич	<i>[Signature]</i>
Исполнил	Санина	<i>[Signature]</i>

<b>1.460.3-15.1КМ</b>		
Крепление прогонов, связей и элементов фанарей по верхним поясам стропильных ферм. Узлы 64; 65; 81	Стадия	Лист
	Р	73
ЦНИИПРОЕКТАЛКОНСТРУКЦИЯ		

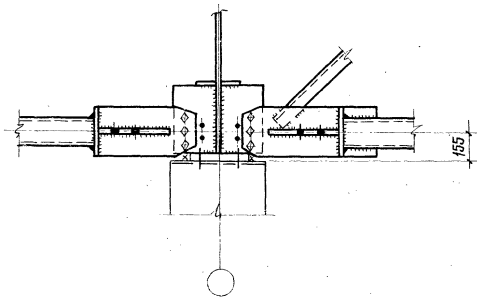
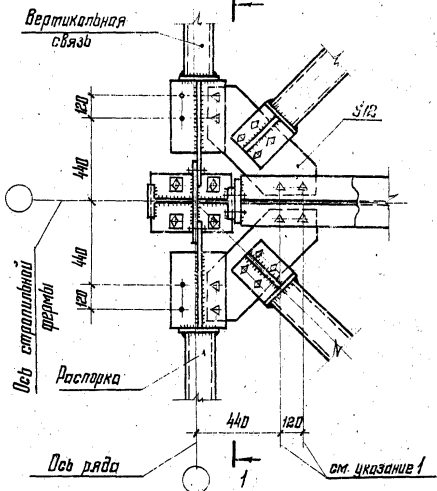
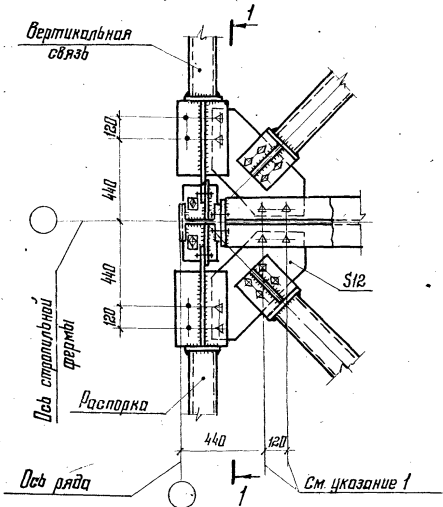
Шлб. № 1001. Подпись и дата. Изом. инв. №

66

Привязка „0”

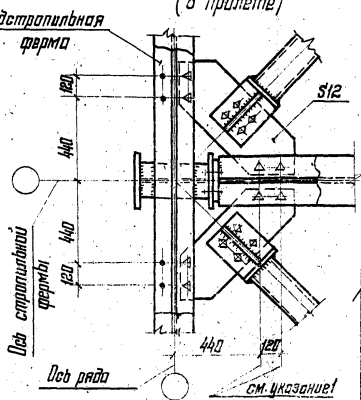
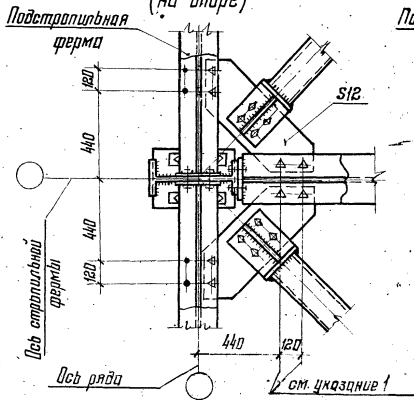
Привязка „250” или „500”

1-1



Здания с подстропильными фермами (на опоре)

Здания с подстропильными фермами (в пролете)



- 1. Отверстия ф30 только в фасанке связей
- 2. Остальные указания приведены на листе 75.

Директор	Мелаников	Инженер
Тех. инж.	Кузнецов	Инженер
Нач. отд.	Богачевский	Инженер
Тех. канц.	Шувалов	Инженер
Инж. пр.	Васильева	Инженер
Рук. бриг.	Шелевичкин	Инженер
Проведил	Шелевичкин	Инженер
Исполнил	Бабувич	Инженер

1.460.3-15.1KM

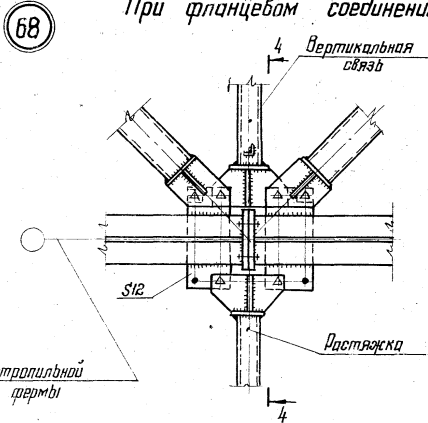
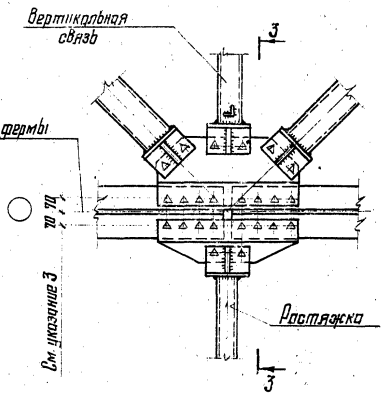
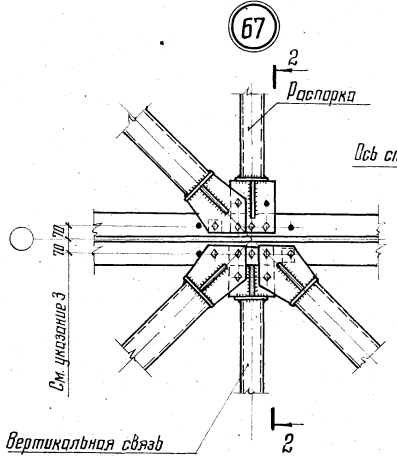
Крепление связей по нижним поясам стропильных ферм.

Узел 66

Листов	Лист	Листов
Р	74	
ЦНИПРОЕКТАЛЬКОНСТРУКЦИЙ		

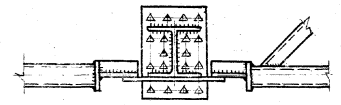
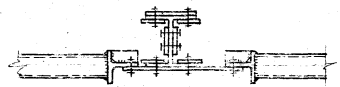
При соединении на накладках

При фланцевом соединении

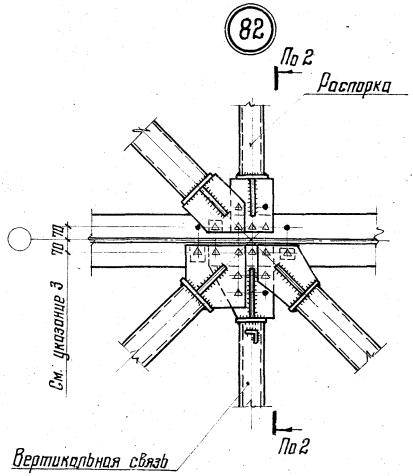
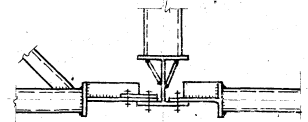


3-3  
Повернуто

4-4  
Повернуто



2-2  
Повернуто



1. Схемы расположения связей по нижним поясам стропильных ферм и меркировка узлов приведены на листах 14-22.
2. В узлах 68, 82 крепление связей условно показано на высокопрочных болтах; количества и тип болтов определяется в каждом конкретном случае в зависимости от действующих усилий (см. листы 54-55).
3. Расположение отверстий по нижним поясам стропильных ферм приведены на листах 81-83.

Директор	Мельников	Трубин
Инж. ин.	Кузнецов	Лавров
Нач. отд.	Бажумовский	Михайлов
Инж. констр.	Шувапов	Михайлов
Инж. стр.	Ясентьева	Михайлов
Инж. физ.	Деревяцкий	Михайлов
Пробирщик	Деревяцкий	Михайлов
Установщик	Бабович	Михайлов

1.460.3-15.1KM

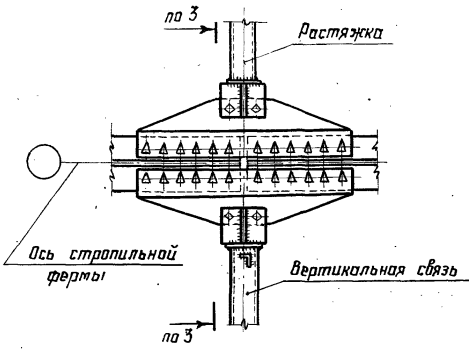
Крепление связей по нижним поясам стропильных ферм.  
Узлы 67, 68, 82

Станция	Лист	Листов
Р	75	
ЦНИИПРОЕКТАУЛЬОНСТРУКЦИЯ		

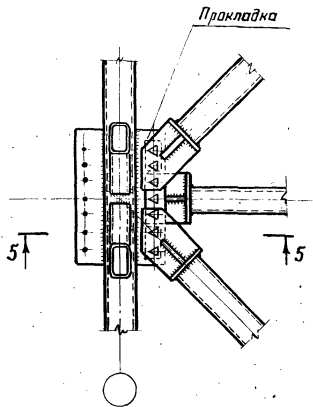
Лист № 75 подл. Подпись и дата. Издат. табл. №

69

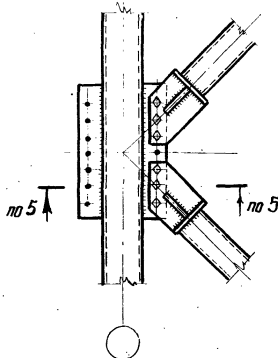
При соединении на накладках



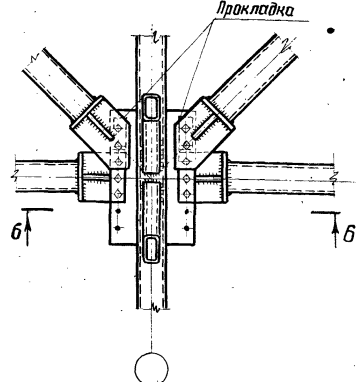
70



71

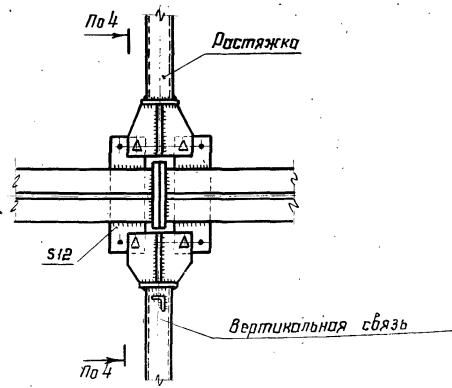


72

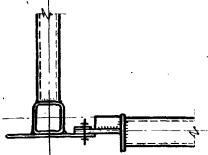


69

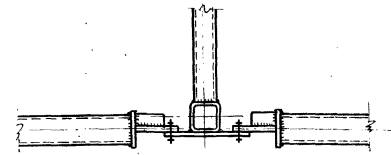
При фланцевом соединении



5-5



6-6



1. В узле 70 крепление связей условно показано на высокопрочных болтах, количества и тип болтов определяется в каждом конкретном случае в зависимости от действующих усилий (см листы 54, 55)
2. Разрезы 3-3; 4-4 приведены на листе 75.
3. Остальные указания приведены на листе 75.

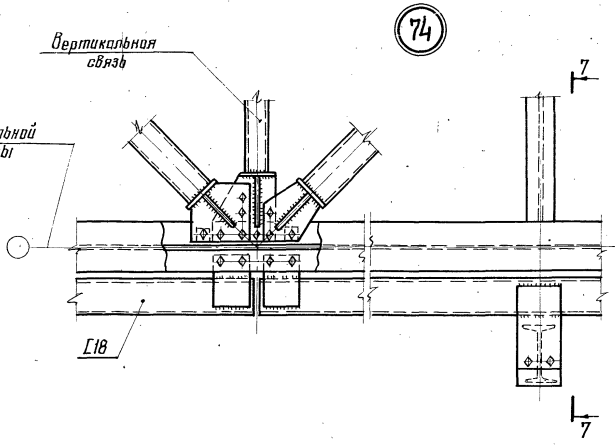
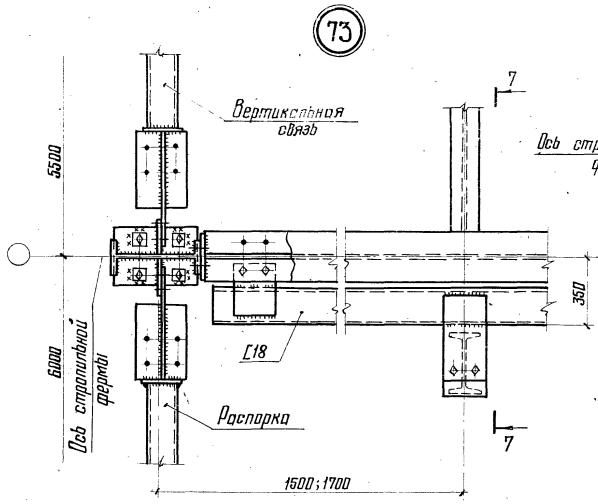
Директор	Мельников	<i>[Signature]</i>
Гл. инж. инж.	Кузнецов	<i>[Signature]</i>
Инт. отв.	Базмукетский	<i>[Signature]</i>
Гл. конст.	Шувалов	<i>[Signature]</i>
Гл. инж. пр.	Ярсентьева	<i>[Signature]</i>
Рук. бр. пр.	Деревицкий	<i>[Signature]</i>
Проверил	Бабович	<i>[Signature]</i>
Исполнил	Деревицкий	<i>[Signature]</i>

1.460.3-15.1КМ

Крепление связей по нижним поясам стропильных ферм. Узлы 69, 70, 71, 72

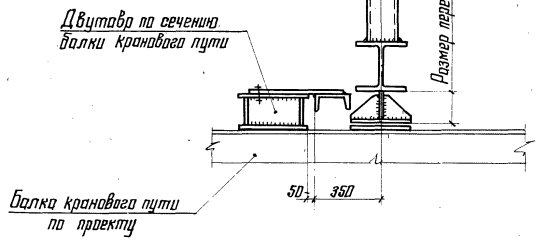
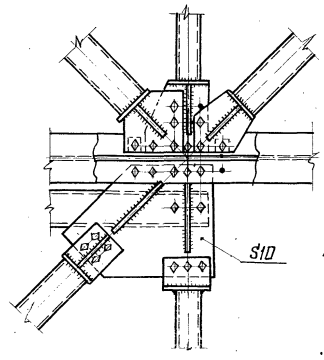
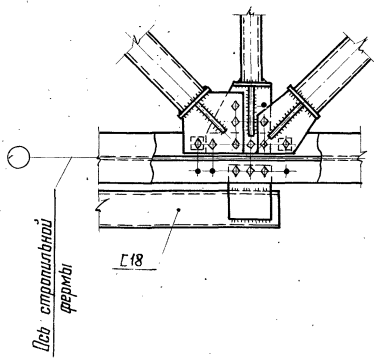
Стация	Лист	Листов
	Р 76	

ЦНИИПРОЕКТАЛЬНОСТРОИТЕЛЬСТВО



При связях I<sup>го</sup> типа

При связях I<sup>го</sup> типа



Указания приведены на листе 75

Директор	Мельников	Иванов
Инж. ин.	Кузнецов	Петров
Инж. отд.	Бажинский	Сидоров
Инж. констр.	Шувалов	Мухоморов
Инж. пр.	Ирвиньева	Мухоморов
Инж. отв.	Деревяцкий	Мухоморов
Прораб	Деревяцкий	Мухоморов
Мастер	Бабович	Мухоморов

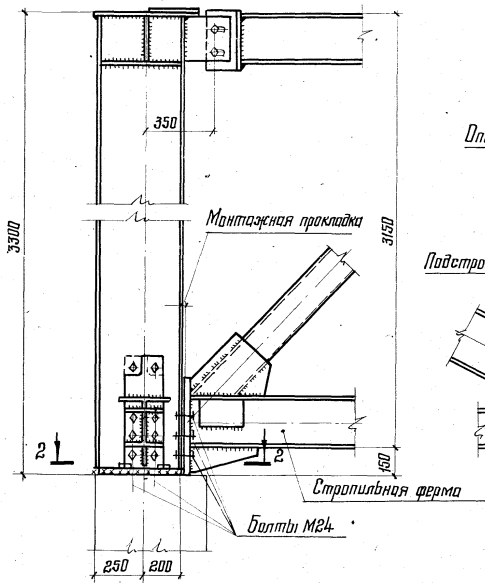
1.460.3-15.1KM

Крепление связей и тормозных балок по нижнему поясам стропильных ферм. Узлы 73, 74, 75

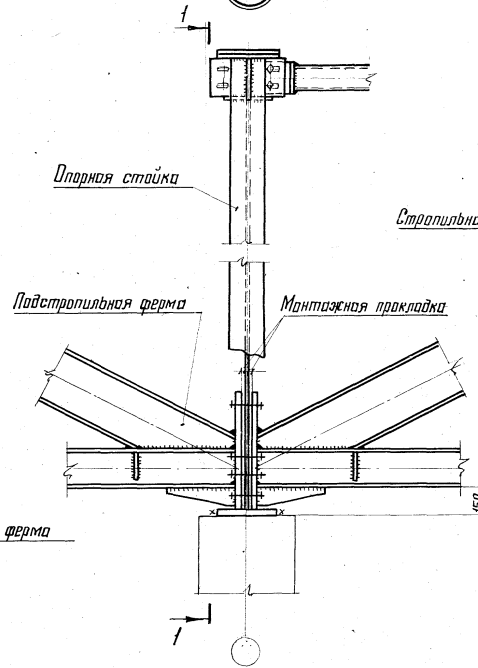
Сталь	Лист	Листов
Р	77	

Лист № 10/101 Подпись и дата Взам. инв. №

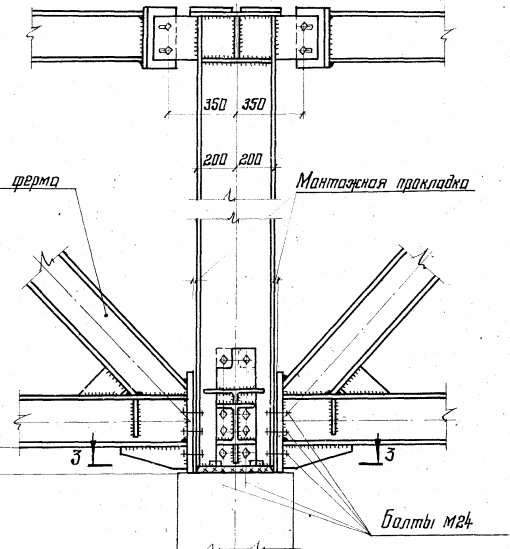
1-1  
Крайний ряд



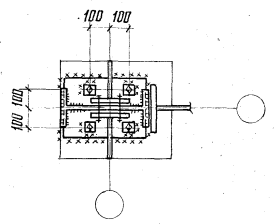
76



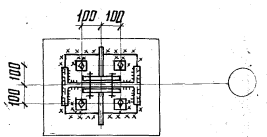
1-1  
Средний ряд



2-2



3-3



Указания приведены на листе 79.

Директор	Мельников	<i>[Signature]</i>
гл. инж. ин.	Кузнецов	<i>[Signature]</i>
Нач. отд.	Олександровский	<i>[Signature]</i>
гл. констр.	Шудалов	<i>[Signature]</i>
гл. инж. пр.	Кисельников	<i>[Signature]</i>
Инж. пр.	Деревицкий	<i>[Signature]</i>
Инженер	Бабович	<i>[Signature]</i>
Исполнил	Деревицкий	<i>[Signature]</i>

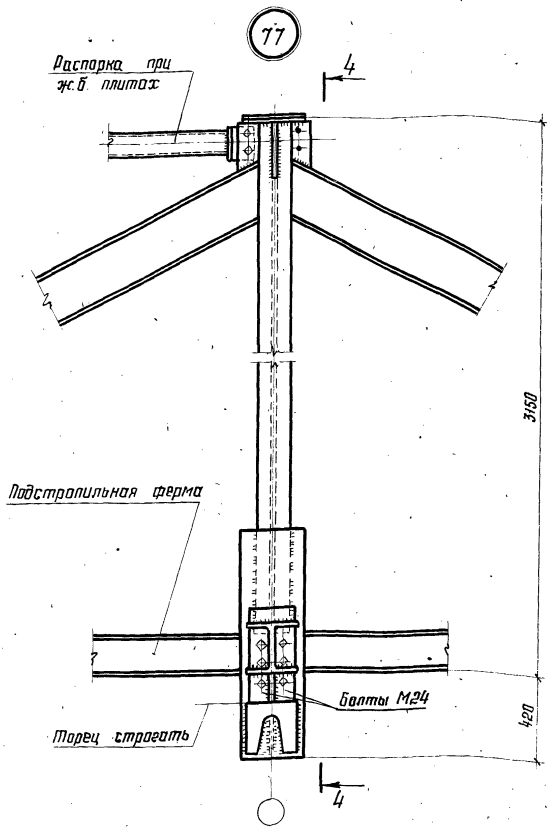
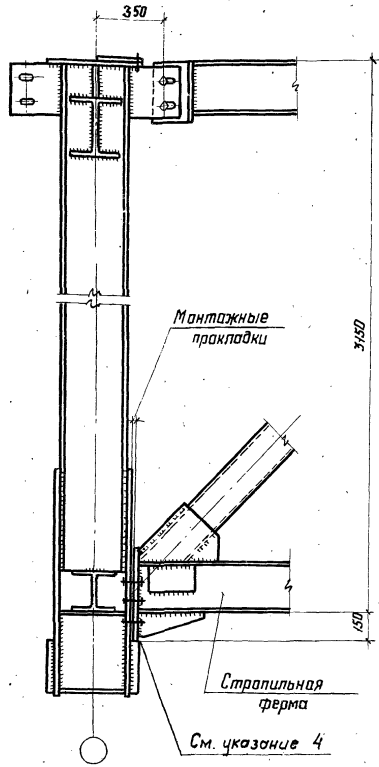
1.460.3-15.1KM

Крепление стропильных и подстропильных ферм к опорным стойкам и опорным стаям к колоннам.

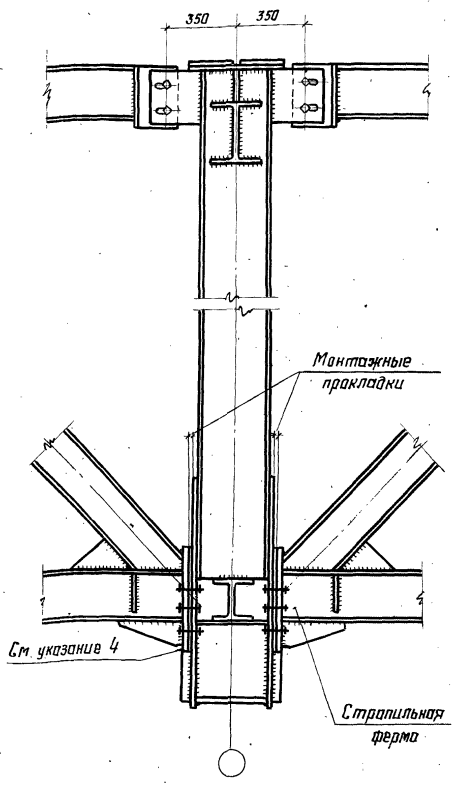
Стяжка	Лист	Листов
Р	78	

ЦНИИПРОЕКТАЛЬНИСТРУКЦИЯ

4-4  
По крайнему ряду



4-4  
По среднему ряду



1. Маркировка узлов на листах приведена на листах 24, 25, 26
2. болты М20, кроме оговаренных
3. При монтаже опирание стропильных и подстропильных ферм обеспечить через опорное ребро по всей его площади.
4. Свес опорного ребра стропильной фермы с опорного столбика не допускается.
5. Приборна верхних поясов стропильных ферм к опорным стойкам не допускается.

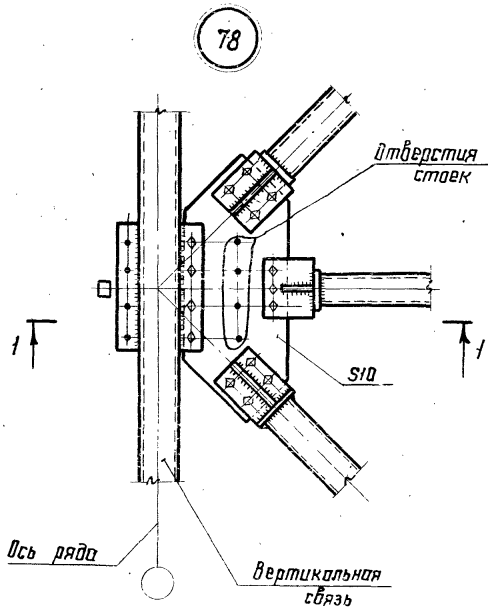
Директор	Мельников	Иванов
Эл. тех. инж.	Кузнецов	Петров
Инж. отд.	Поздмитский	Сидоров
Эл. констр.	Шубалов	Мухоморов
Эл. инж. пр.	Ирсентьева	Васильев
Рук. бриг.	Деревицкий	Смирнов
Проверил	Деревицкий	Смирнов
Исполнил	Бабочкин	Котлов

1.460.3-15.1KM

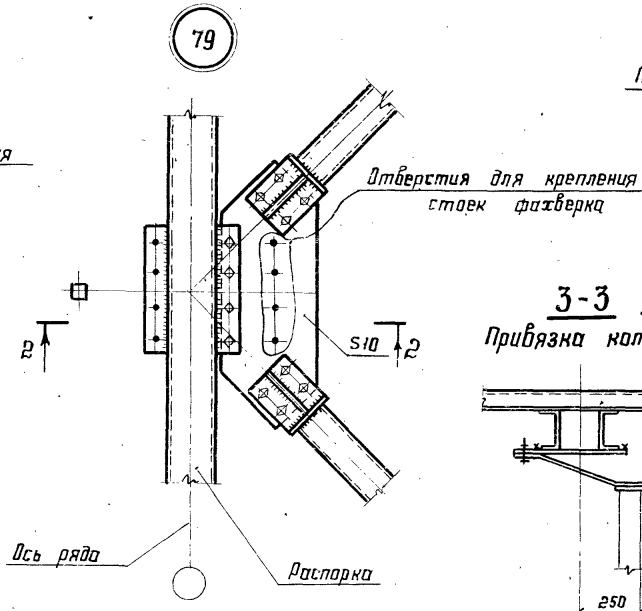
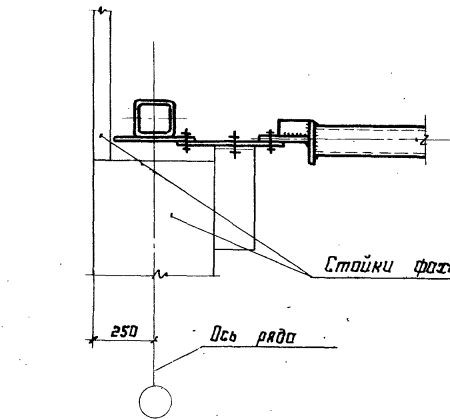
Крепление стропильных ферм к подстропильным фермам Узел 77

Стадия	Лист	Листов
□	79	

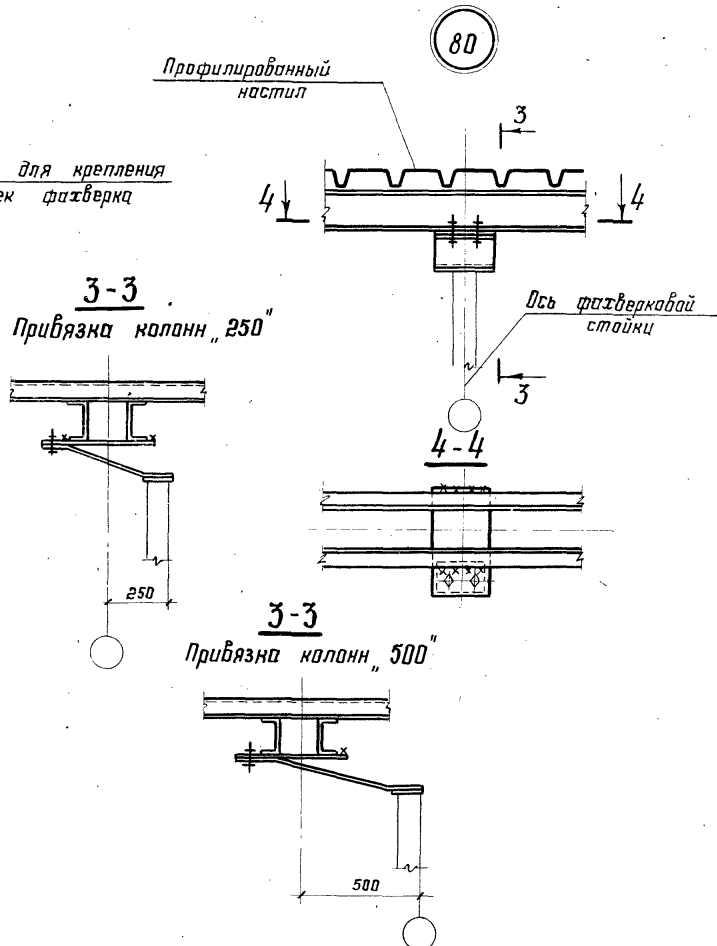
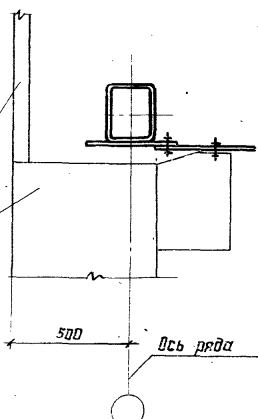
ДИПРОЕКТАЛЬИНСТРУКЦИЯ



1-1



2-2



1. Маркировка узлов на листе приведена на лист 27.
2. Болты М20. Условия поставки болтов и указания по назначению типов электроболтов приведены в разделе 5 пояснительной записки.

Директор	Мельников	<i>[Signature]</i>
Эл. инж. ин.	Кузнецов	<i>[Signature]</i>
Инж. отд.	Васильевский	<i>[Signature]</i>
Эл. конст.	Шубалов	<i>[Signature]</i>
Эл. инж. пр.	Арсентьева	<i>[Signature]</i>
Инж. бриг.	Деревицкий	<i>[Signature]</i>
Проверил	Деревицкий	<i>[Signature]</i>
Исполнил	Бабабич	<i>[Signature]</i>

1.460.3-15.1КМ

Крепление связей и прогонов при опирании фашверковых стоек. Узлы 78, 79, 80.

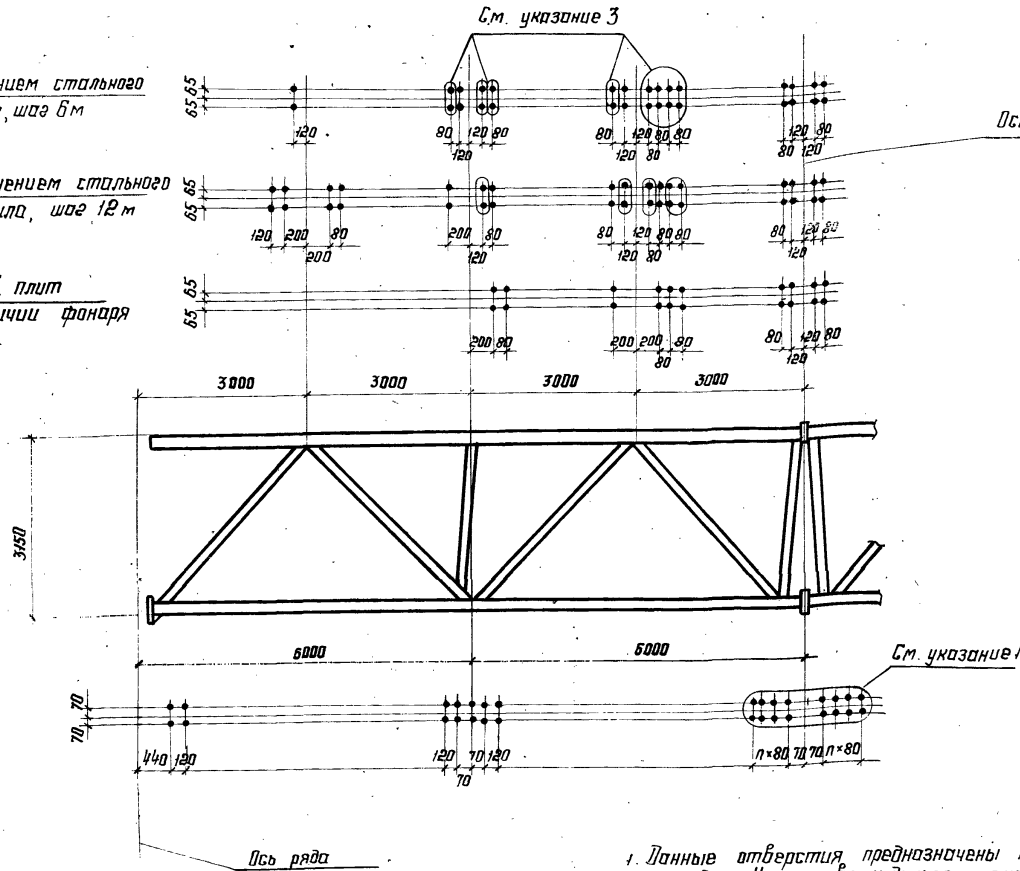
Страница	Лист	Листов
Р	80	
ЦНИИПРОЕКТАСТАЛЬКОНСТРУКЦИЯ		



Для покрытия с применением стального профилированного настила, шаг 6 м

Для покрытия с применением стального профилированного настила, шаг 12 м

Для покрытия из ж.б. плит шаг 6 м и 12 м при наличии фонаря



1. Данные отверстия предназначены только для монтажных стыков на накладках. Количество и диаметр этих отверстий приведены на листе 54.
2. Все отверстия  $\Phi 23$ .
3. Обведенные отверстия только при наличии фонаря

Директор	Мельников	Мельников
Сп. инж. ил.	Хузынецов	Хузынецов
Нач. отд.	Бахмутский	Бахмутский
Сп. констр.	Шубалов	Шубалов
Сп. инж. пр.	Арсентьева	Арсентьева
Рук. брига.	Деревицкий	Деревицкий
Проверил	Бабович	Бабович
Исполнил	Крестьянин	Крестьянин

1.460.3-15.1КМ

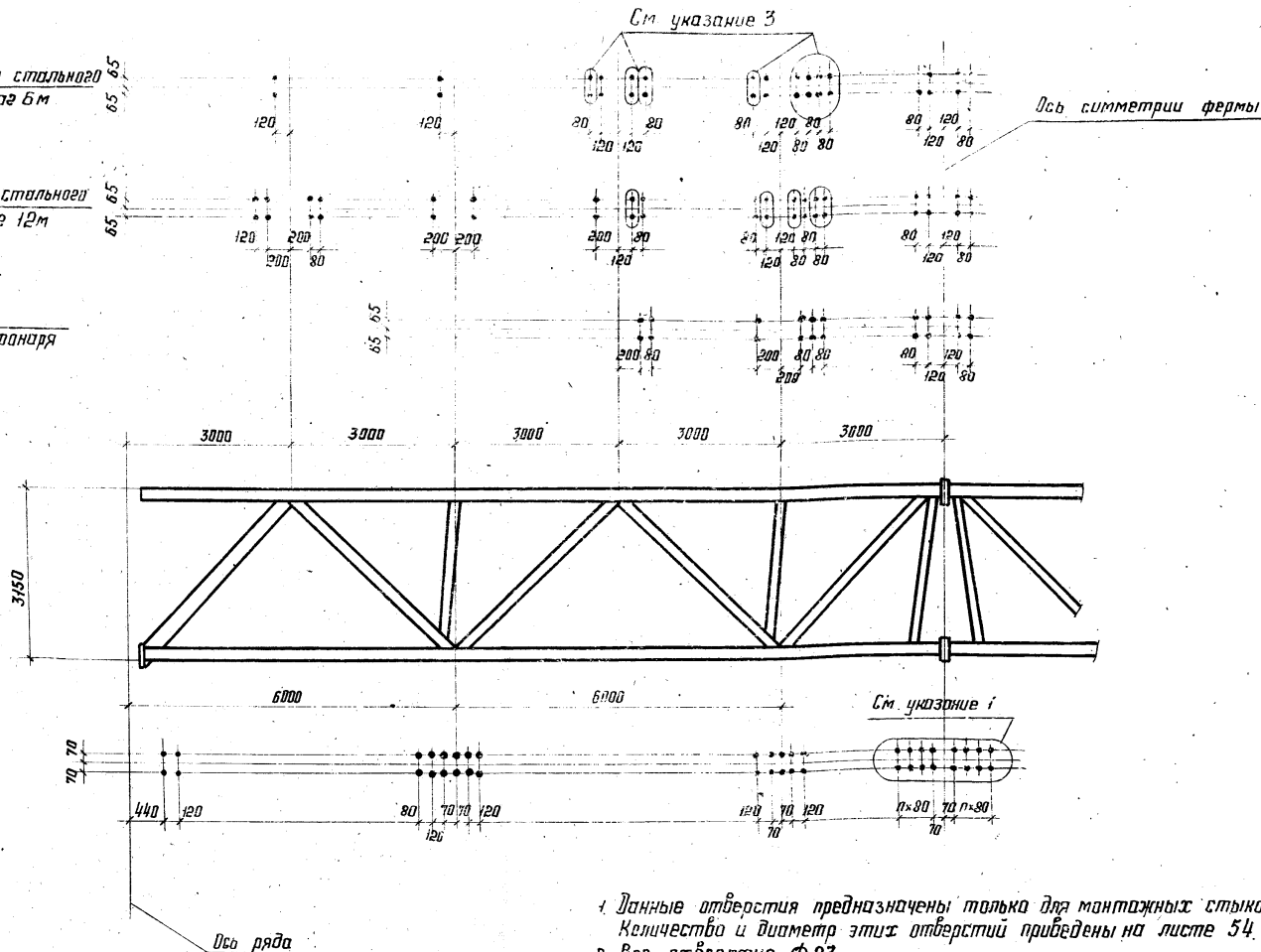
Расположение отверстий в верхних и нижних поясах стропильных ферм. L=24м

Стадия	Лист	Листов
	81	
ИИИИПРОЕКТАСТАЛЬКОНСТРУКЦИЯ		

Для покрытия с применением стального  
профилированного настила, шаг 6 м

Для покрытия с применением стального  
профилированного настила, шаг 12 м

Для покрытия из ж.б. плит  
Шаг 6 м и 12 м, при наличии фанера



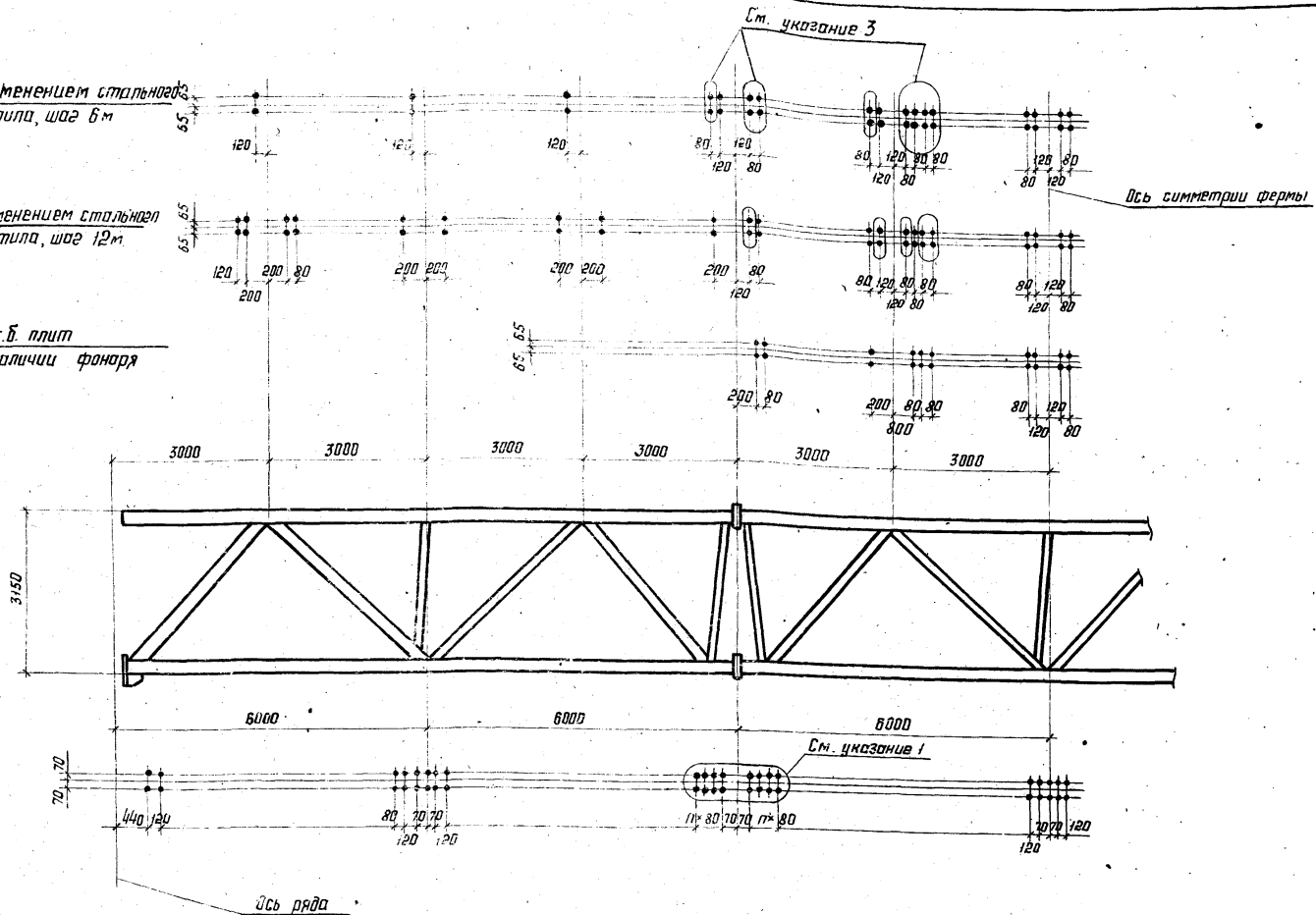
1. Данные отверстия предназначены только для монтажных стыков на накладках. Количество и диаметр этих отверстий приведены на листе 54.
2. Все отверстия Ф23.
3. Обведенные отверстия только при наличии фанера

Директор	Мельников	<i>[Signature]</i>	<b>1.460.3-15.1KM</b>			
Зл. инж. н.д.	Кузнецов	<i>[Signature]</i>				
Нач. отд.	Бахмутский	<i>[Signature]</i>	<b>Расположение отверстий в верхних и нижних поясах стропильных ферм L=30м</b>	Станция	Лист	Листов
Зл. инж. н.д.	Шубалаб	<i>[Signature]</i>		Р	82	
Инж. бр.в.	Деревицкий	<i>[Signature]</i>		ЦНИИПРОЕКТАЛЬНИКОНСТРУКЦИЯ		
Проверил	Бойдович	<i>[Signature]</i>				
Исполнил	Кренинг	<i>[Signature]</i>				

Для покрытия с применением стальной профилированного настила, шаг 6 м

Для покрытия с применением стальной профилированного настила, шаг 12 м

Для покрытия из ж.б. плит  
Шаг 6 м и 12 м при наличии фанера



1. Данные отверстия предназначены только для монтажных стыков на накладках. Количество и диаметр этих отверстий приведены на листе 54.
2. Все отверстия  $\Phi 23$ .
3. Приведенные отверстия только при наличии фанера.

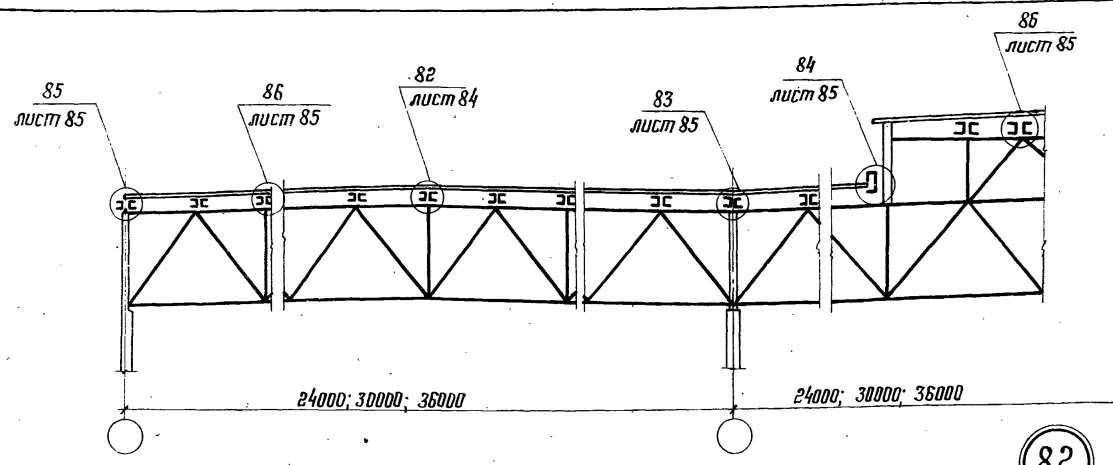
Директор	Мельников	<i>[Signature]</i>
Зл. инж. ин.	Кузнецов	<i>[Signature]</i>
Нач. отд.	Басмунтский	<i>[Signature]</i>
Зл. констр.	Щуцков	<i>[Signature]</i>
Зл. инж. пр.	Яресьяева	<i>[Signature]</i>
Рук. бриг.	Деревицкий	<i>[Signature]</i>
Проверил	Бобович	<i>[Signature]</i>
Исполнил	Кренине	<i>[Signature]</i>

1.460.3-15.1KM

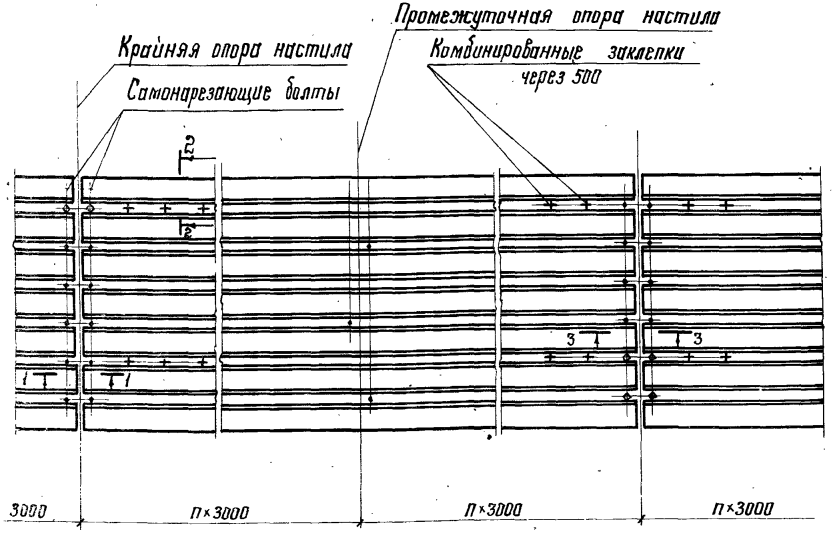
Расположение отверстий в верхних и нижних поясах стропильных ферм L=36 м

Стация	Лист	Листов
P	83	
ЦНИИПРОЕКТАЛЬНОСТРОИТЕЛЬНАЯ		

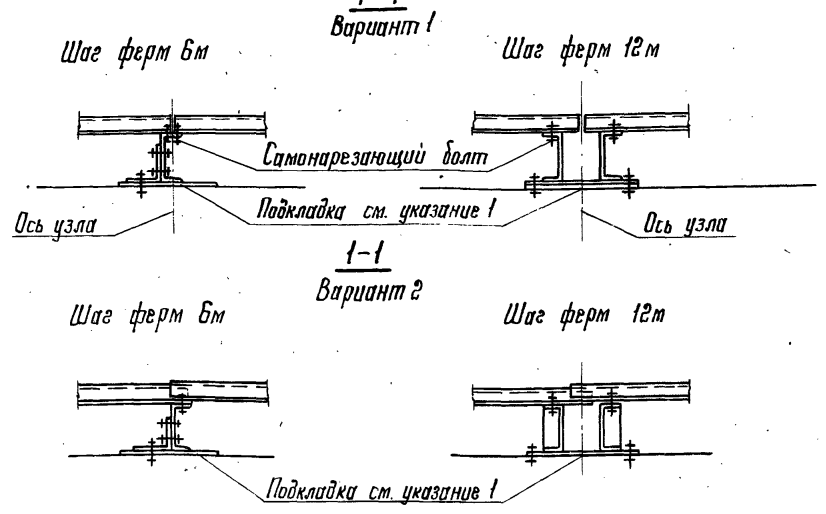
Лист 83 из 83



Фрагмент плана настила с расположением креплений



82



Разрез 3-3 и указания приведены на листе 85.

Директор	Мельников	М.М.М.
Инж. ин.	Кузнецов	Г.Г.Г.
Нач. отд.	Васильевский	В.В.В.
Ст. констр.	Шубилов	Ш.Ш.Ш.
Инж. пр.	Арсентьева	А.А.А.
Рис. драг.	Церевицкий	Ц.Ц.Ц.
Проверил	Церевицкий	Ц.Ц.Ц.
Исполнил	Санина	Н.Н.Н.

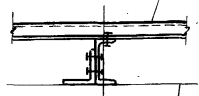
1.460.3-15.1KM

Схемы раскладки профилированного настила.  
Узлы крепления профилированного настила к прогонам.

Стадия	Лист	Листов
Р	84	
ЦНИИПРОЕКТАЛЬКОНСТРУКЦИЯ		

86

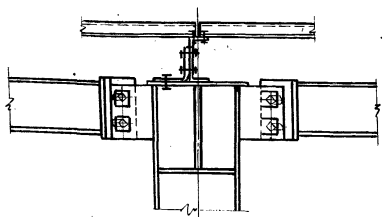
Шаг ферм 6м  
Настил



Верх стропильной фермы

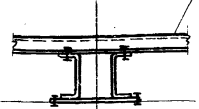
83

3-3  
Шаг ферм 6м



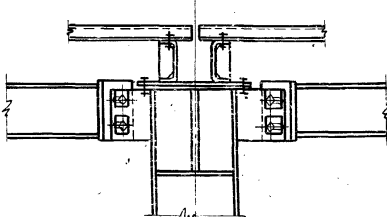
Шаг ферм 12

Настил



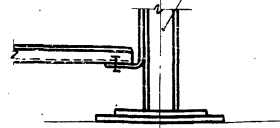
Ось узла

3-3  
Шаг ферм 12м

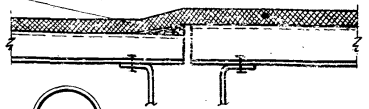


84

Фанерная панель



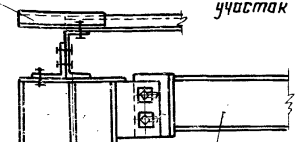
I  
Деревянная планка. Приклеить битумной мастикой к настилу



85

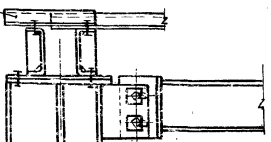
Шаг ферм 6м

Дополнительный участок настила



Дополнительный участок настила

Шаг ферм 12м

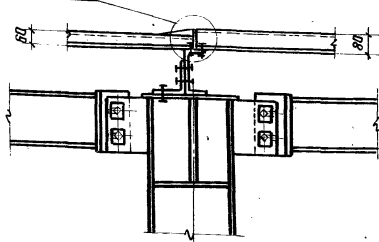


Стропильная ферма

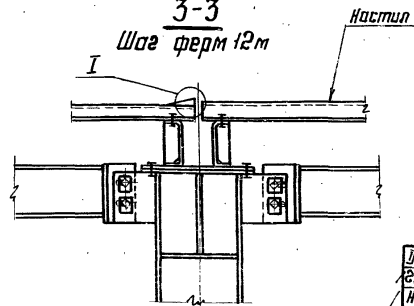
200

200

3-3  
Шаг ферм 6м  
по I



3-3  
Шаг ферм 12м



1. Перепад уровней верха смежных пролетов не должен превышать 2см. При перепаде более 2см, под прогоны предусматриваются соответствующие подкладки (см. узел 82 лист 84)
2. Сортаменты, прогоны приведены на листе 43.
3. Указания по применению, профилированного настила приведены в п. 3.2 пояснительной записки.
4. Работать совместно с листом 84.

Шиф. № подл. Подпись и дата

Директор	Мельников	<i>[Signature]</i>
Зл. инж. ил.	Кузнецов	<i>[Signature]</i>
Нач. отд.	Важутский	<i>[Signature]</i>
Зл. монст.	Шубалов	<i>[Signature]</i>
Зл. инж. пр.	Арсентьева	<i>[Signature]</i>
Рук. бр-га	Воробейский	<i>[Signature]</i>
Проектир.	Велевичский	<i>[Signature]</i>
Инженер	Сидорова	<i>[Signature]</i>

1.460.3-15.1КМ

Узлы крепления профилированного настила к прогонам

Стация	Лист	Листов
	Р 85	

Вид профиля и ГОСТ, ТУ	Марка металла и ГОСТ, ТУ	Обозначение и размер профиля, мм	ФС24-44	П-ФС24-44	П-ФС24-44	Вид профиля и ГОСТ, ТУ	Марка металла и ГОСТ, ТУ	Обозначение и размер профиля, мм	ФС24-56	П-ФС24-56	П-ФС24-56	Вид профиля и ГОСТ, ТУ	Марка металла и ГОСТ, ТУ	Обозначение и размер профиля, мм	ФС24-58	Вид профиля и ГОСТ, ТУ	Марка металла и ГОСТ, ТУ	Обозначение и размер профиля, мм	ФС24-79
			Масса, кг						Масса, кг						Масса, кг				Масса, кг
Широкополочные двутавры ТУ14-2-24-72	ВСт.3псБ-2 ТУ14-1-3023-80	I 20K1	1905	1905	1952	Широкополочные двутавры ТУ14-2-24-72	09ГЕС-6-2 ТУ14-1-3023-80	I 20K1	1905	1905	1952	Широкополочные двутавры ТУ14-2-24-72	09ГЕС-6-2 ТУ14-1-3023-80	I 20K3	1173	Широкополочные двутавры ТУ14-2-24-72	09ГЕС-6-2 ТУ14-1-3023-80	I 23K2	1284
		Итого:	1905	1905	1952			Итого:	1905	1905	1952			Итого:	2143				Итого:
Швеллеры ГОСТ 8240-72	ВСт.3псБ ГОСТ 380-71*	C 12	—	116	41	Швеллеры ГОСТ 8240-72	ВСт.3псБ ГОСТ 380-71*	C 12	—	116	41	Профили энцигеле, замкнутого, сварные, катанные и правленные угловые	14Г2-6 ГОСТ 19282-73	□ 160×8	301	Профили энцигеле, замкнутого, сварные, катанные и правленные угловые	14Г2-6 ГОСТ 19282-73	□ 180×7	299
Итого:		—	116	41	Итого:			—	116	41	Итого:			2486	Итого:				2486
L 200×12		—	—	15	L 200×12			—	—	15	□ 160×5			197	□ 180×5				221
Итого:		—	—	15	Итого:	—	—	15	□ 140×5	174	□ 160×4			159					
□ 160×6		228	228	228	□ 160×6	228	228	228	□ 120×3	137	□ 120×3			134					
□ 140×5		171	171	171	□ 140×5	171	171	171	Итого:	877	□ 120×80×4			67					
□ 120×5		149	149	149	□ 120×5	149	149	149	S 20	32	Итого:			880					
□ 120×3		137	245	196	□ 120×3	137	245	196	Итого:	32	S 20			41					
□ 120×80×4		68	68	68	□ 120×80×4	68	68	68	S 10	41	S 10			35					
Итого:		753	861	812	Итого:	753	861	812	S 8	79	S 8			94					
S 20		69	132	116	Итого:	—	—	—	Итого:	157	Итого:			170					
S 10		72	111	94	Итого:	—	—	—	S 10	34	S 12			47					
S 8		84	84	84	Итого:	—	—	—	S 8	9	S 10			12					
Итого:		225	327	294	Итого:	—	—	—	Итого:	43	Итого:	59							
				Итого:	—	—	—	Итого:	—	Итого:	—								
				Итого:	—	—	—	Итого:	—	Итого:	—								
				Итого:	—	—	—	Итого:	—	Итого:	—								
				Итого:	—	—	—	Итого:	—	Итого:	—								
				Итого:	—	—	—	Итого:	—	Итого:	—								
				Итого:	—	—	—	Итого:	—	Итого:	—								
				Итого:	—	—	—	Итого:	—	Итого:	—								
				Итого:	—	—	—	Итого:	—	Итого:	—								
Всего:		2883	3209	3114	Всего:	2883	3209	3114	Всего:	3252	Всего:	3636							

Спецификация стали дана для ферм со стыками  
нижнего пояса на накладках.

**1.460.3-15.1КМ**

Директор Мельников  
Ил.инж.ин. Кузнецов  
Ил.инж.ин. Бакуцкий  
Ил.конст. Шубалов  
Ил.инж.пр. Яростьева  
Рук.бриг. Деревицкий  
Проверил Вайлов  
Исполнил Санина

Спецификация стали  
стропильных ферм  
пролетом 24 м.

Лист  
Р 36

ЦИНИПРОЕКТИВАКОНСТРУКЦИЈА

инв. №, кол-во, дата, ведомств. №

Вид профиля и ГОСТ, ТУ	Марка металла и ГОСТ, ТУ	Обозначение и размер профиля, мм	φ30-27	φ30-27	φ30-27
			Масса, кг		
Широкополочные двутавры ТУ14-2-24-72	ВСт.3пс 6-2 ТУ14-1-3023-80	I 20K1	2392	2392	2392
		Итого:	2392	2392	2392
Швеллеры ГОСТ 8240-72		C 12	—	66	79
		Итого:	—	66	79
Профили замкнутые сварные квадратные и прямоугольные ТУ35-2287-80		□ 160×5	193	193	193
		□ 140×5	172	172	172
		□ 120×5	149	149	149
		□ 120×3	178	293	299
		□ 100×3	144	144	144
		Итого:	836	951	957
		Итого:	—	—	—
Сталь листовая ГОСТ 19903-74 *	В Ст. 3 пс 6, ГОСТ 380-71 *	S 20	81	144	144
		S 10	76	114	111
		S 8	102	102	102
		Итого:	259	360	357
Всего:			3487	3769	3785

Вид профиля и ГОСТ, ТУ	Марка металла и ГОСТ, ТУ	Обозначение и размер профиля, мм	φ30-39	φ30-39	φ30-39
			Масса, кг		
Широкополочные двутавры ТУ14-2-24-72	09ГЭС-6-2 ТУ14-1-3023-80	I 20K2	1346	1346	1346
		I 20K1	1200	1200	1200
Швеллеры ГОСТ 8240-72	ВСт.3пс 6 ГОСТ 380-71*	C 12	—	66	79
		Итого:	—	66	79
Профили замкнутые сварные квадратные и прямоугольные ТУ35-2287-80	14Г2-Б ГОСТ 19262-73	□ 160×6	232	232	232
		□ 140×5	346	346	346
		□ 120×3	178	293	299
		□ 100×3	144	144	144
		Итого:	900	1015	1021
		Итого:	—	—	—
		Итого:	—	—	—
Сталь листовая ГОСТ 19903-74 *	ВСт.3пс 6 ГОСТ 380-71 *	S 20	36	36	36
		Итого:	36	36	36
		S 20	45	108	108
		S 10	44	82	79
09ГЭС-6-2 ТУ14-1-3023-80		S 8	93	93	93
		Итого:	182	283	280
		S 10	32	32	32
		S 8	9	9	9
Итого:			41	41	41
Всего:			3105	3987	4003

Вид профиля и ГОСТ, ТУ	Марка металла и ГОСТ, ТУ	Обозначение и размер профиля, мм	φ30-48	φ30-48	φ30-48
			Масса, кг		
Широкополочные двутавры ТУ14-2-24-72	09ГЭС-6-2 ТУ14-1-3023-80	I 20K4	1627	1627	1627
		I 20K3	1504	1504	1504
Швеллеры ГОСТ 8240-72	ВСт.3пс 6 ГОСТ 380-71*	C 12	—	66	79
		Итого:	3131	3131	3131
Профили замкнутые сварные квадратные и прямоугольные ТУ35-2287-80	14Г2-Б ГОСТ 19262-73	□ 160×7	269	269	269
		□ 160×5	198	198	198
		□ 140×5	174	174	174
		□ 120×4	238	392	400
		□ 100×3	144	144	144
		Итого:	1023	1177	1185
		Итого:	—	—	—
Сталь листовая ГОСТ 19903-74 *	ВСт.3пс 6 ГОСТ 380-71 *	S 20	36	36	36
		Итого:	36	36	36
		S 20	45	108	108
		S 10	44	82	79
09ГЭС-6-2 ТУ14-1-3023-80		S 8	93	93	93
		Итого:	182	283	280
		S 10	32	32	32
		S 8	9	9	9
Итого:			41	41	41
Всего:			4413	4734	4752

Спецификация стали дана для ферм со стыками  
нужного пояса на накладках.

Директор Мельников  
 Гл.инж. И. Кизимов  
 Нач. отд. Бажинский  
 Гл.инж. пр. Шудалов  
 Гл.инж. пр. Арсентьева  
 Ин. бриг. Деревяцкий  
 Проверил Бобович  
 Утвердил Санина

Спецификация стали  
 стропильных ферм  
 пролетом 30 м  
 (начало)

1.460.3-15.1КМ

Стация Лист Листов

Р 87

ЦИНИПРОЕКТИВКОНСТРУКЦИЯ

Вид профиля и ГОСТ, ТУ	Марка металла и ГОСТ, ТУ	Обозначение и размер профиля мм	φС20-62	φС30-62	φС40-62
			Масса, кг		
Широкополочные двутавры ТУ14-2-24-72	09Г2С-Б-2 ТУ14-1-3023-80	I 26К2	1935	1935	1935
		I 26К1	1769	1769	1769
		Итого:	3704	3704	3704
Швеллеры ГОСТ 8240-72	ВСт.Зпс Б ГОСТ 380-71*	C 12	—	55	79
		Итого:	—	55	79
Профили ступенчатые, замкнутые и сборные, квадратные и прямоугольные ТУ36-2287-80	ИГ2-Б. ГОСТ 19282-73	□ 180×8	337	337	337
		□ 180×6	260	260	260
		□ 160×5	195	195	195
		□ 140×4	134	134	134
		□ 120×4	116	270	278
		□ 100×4	183	183	183
		Итого:	1225	1379	1387
		S20	36	36	36
		Итого:	36	36	36
		S20	55	118	118
Сталь листовая ГОСТ 19903-74*	ВСт.Зпс Б ГОСТ 380-71*	S10	27	65	62
		S8	172	172	172
		Итого:	254	355	352
		S12	63	63	63
09Г2С-Б-2 ТУ14-1-3023-80	ВСт.Зпс Б ГОСТ 380-71*	S10	12	12	12
		Итого:	75	75	75
		Всего:	5294	5615	5633

Спецификация стали дана для ферм со стыками нижнего пояса на накладках.

Вид профиля и ГОСТ, ТУ	Марка металла и ГОСТ, ТУ	Обозначение и размер профиля мм	φС30-70
			Масса, кг
Широкополочные двутавры ТУ14-2-24-72	09Г2С-Б-2 ТУ14-1-3023-80	I 26К3	2180
		I 26К2	1985
		I 23К1	400
		Итого:	4565
		S20	41
Профили ступенчатые, замкнутые, сборные, квадратные и прямоугольные ТУ36-2287-80	ИГ2-Б. ГОСТ 19282-73	□ 180×7	302
		□ 160×6	233
		□ 140×6	134
		□ 120×4	116
		□ 100×4	183
		Итого:	968
		S20	41
		Итого:	41
		S20	55
		S10	17
S8	172		
Итого:	244		
09Г2С-Б-2 ТУ14-1-3023-80	ВСт.Зпс Б ГОСТ 380-71*	S12	63
		S10	12
		Итого:	75
Всего:	5894		

Сталь листовая ГОСТ 19903-74\*

Вид профиля и ГОСТ, ТУ	Марка металла и ГОСТ, ТУ	Обозначение и размер профиля мм	φС30-84
			Масса, кг
Широкополочные двутавры ТУ14-2-24-72	09Г2С-Б-2 ТУ14-1-3023-80	I 26К5	2604
		I 26К4	2422
		I 23К3	489
		I 20К1	320
		Итого:	5835
Профили ступенчатые, замкнутые, сборные, квадратные и прямоугольные ТУ36-2287-80	ИГ2-Б. ГОСТ 19282-73	□ 160×7	271
		□ 140×5	166
		□ 120×4	130
		□ 100×4	122
		Итого:	749
		S20	41
		Итого:	41
		S20	55
		S10	26
		S8	163
Итого:	244		
09Г2С-Б-2 ТУ14-1-3023-80	ВСт.Зпс Б ГОСТ 380-71*	S12	77
		S10	12
		Итого:	89
Всего:	6958		

Сталь листовая ГОСТ 19903-74\*

Директор Мельников  
 Инж. ин. Кузнецов  
 Инж. отв. Базмукский  
 Гл. констр. Шувалов  
 Гл. инж. пр. Аргентьева  
 Рук. бриг. Деревяцкий  
 Проверил Бобович  
 Исполнил Санина

1.460.3-15.1КМ

Спецификация стали стропильных ферм пролетом 30 м (окончание)

Страница 88  
 Лист 88  
 Листов

ЦИНИПРОКОНСТРУКЦИЯ



Инв. № подл. Подпись и дата. Взам. № табл.

Вид профиля и ГОСТ, ТУ	Марка металла и ГОСТ, ТУ	Обозначение и размер профиля, мм	Ф336-23	У-Ф336-23	И-Ф336-23		
			Масса, кг				
Широкополочные двутавры ТУ14-2-24-72	09Г2С-6-2 ТУ14-1-3023-80	I 30K4	25	25	25		
		I 20K1	2878	2878	2959		
		Итого:	2903	2903	2984		
Швеллеры ГОСТ8240-72	ВСт.3пс6 ГОСТ380-71*	C 12	—	79	41		
		L 200*12	—	—	31		
		L 160*10	11	11	11		
Профили ступенчатые, замкнутые, сборные, квадратные и прямоугольные ТУ336-2287-80	14Г2-6 ГОСТ19282-73	□ 160*5	191	191	191		
		□ 140*4	278	278	278		
		□ 120*3	336	457	395		
		□ 120*80*4	136	136	136		
				Итого:	941	1062	1000
				S 20	32	32	32
				Итого:	32	32	32
		ВСт.3пс6 ГОСТ380-71*	14Г2-6 ГОСТ19282-73	S 45	68	68	68
				S 20	62	125	125
				S 10	42	77	75
S 8	118			118	118		
				Итого:	290	388	386
09Г2С-6-2 ТУ14-1-3023-80	ВСт.3пс6 ГОСТ380-71*	S 10	67	67	67		
		S 8	18	18	18		
				Итого:	85	85	85
		Всего:	4262	4560	4570		

Вид профиля и ГОСТ, ТУ	Марка металла и ГОСТ, ТУ	Обозначение и размер профиля, мм	Ф336-30	У-Ф336-30	И-Ф336-30		
			Масса, кг				
Широкополочные двутавры ТУ14-2-24-72	09Г2С-6-2 ТУ14-1-3023-80	I 30K4	25	25	25		
		I 23K1	1804	1804	1804		
		I 20K1	1442	1442	1523		
		Итого:	3271	3271	3352		
Швеллеры ГОСТ8240-72	ВСт.3пс6 ГОСТ380-71*	C 12	—	79	41		
		L 200*12	—	—	31		
		L 160*10	11	11	11		
Профили ступенчатые, замкнутые, сборные, квадратные и прямоугольные ТУ336-2287-80	14Г2-6 ГОСТ19282-73	□ 160*6	227	227	227		
		□ 140*5	344	344	344		
		□ 120*4	448	610	527		
		□ 140*100*5	203	203	203		
				Итого:	1222	1384	1301
				S 20	32	32	32
				Итого:	32	32	32
		ВСт.3пс6 ГОСТ380-71*	14Г2-6 ГОСТ19282-73	S 45	68	68	68
				S 20	66	129	129
				S 10	34	69	67
S 8	165			165	165		
				Итого:	333	431	429
09Г2С-6-2 ТУ14-1-3023-80	ВСт.3пс6 ГОСТ380-71*	S 10	67	67	67		
		S 8	18	18	18		
				Итого:	85	85	85
		Всего:	4954	5293	5282		

Вид профиля и ГОСТ, ТУ	Марка металла и ГОСТ, ТУ	Обозначение и размер профиля, мм	Ф336-40	У-Ф336-40	И-Ф336-40		
			Масса, кг				
Широкополочные двутавры ТУ14-2-24-72	09Г2С-6-2 ТУ14-1-3023-80	I 30K4	25	25	25		
		I 26K2	797	797	797		
		I 26K1	1366	1366	1366		
		I 23K2	659	659	659		
		I 23K1	1217	1217	1217		
		I 20K1	—	—	81		
		Итого:	4064	4064	4145		
Швеллеры ГОСТ8240-72	ВСт.3пс6 ГОСТ380-71*	C 12	—	90	50		
		L 200*12	—	—	31		
		L 160*10	11	11	11		
Профили ступенчатые, замкнутые, сборные, квадратные и прямоугольные ТУ336-2287-80	14Г2-6 ГОСТ19282-73	□ 180*6	256	256	256		
		□ 160*6	232	232	232		
		□ 140*6	205	205	205		
		□ 140*4	243	243	243		
		□ 120*3	173	288	229		
		□ 140*100*5	197	197	197		
				Итого:	1306	1421	1362
				S 20	36	36	36
				Итого:	36	36	36
		ВСт.3пс6 ГОСТ380-71*	14Г2-6 ГОСТ19282-73	S 45	68	68	68
S 20	78			141	141		
S 10	43			78	76		
S 8	151			151	151		
				Итого:	340	438	436
09Г2С-6-2 ТУ14-1-3023-80	ВСт.3пс6 ГОСТ380-71*	S 12	95	95	95		
		S 10	23	23	23		
				Итого:	118	118	118
		Всего:	5875	6178	6189		

Директор Мельников  
 Т.п. инж. Кузнецов  
 Нач. отд. Базмутько  
 Т.п. констр. Шубовал  
 Т.п. инж. пр. Лоскуткова  
 Рук. бриг. Девятицкий  
 Проверил Бабович  
 Исполнил Санина

1.460.3-15.1KM

Спецификация стали стропильных ферм пролетом 36м (начало)  
 Стадия Р Лист 89 Листов  
 ЦНИИПРОЕКТСТЯЛКОНСТРУКЦИЯ

Спецификация стали дана для ферм со стыками нижнего пояса на накладках

Вид профиля и ГОСТ, ТУ	Марка металла и ГОСТ, ТУ	Обозначение и размер профиля, мм	ФСЗБ-49	У-ФСЗБ-49	У-ФСЗБ-49
			Масса, кг		
Широкополочные двутавры ТУ14-2-24-72	09Т2С-6-2 ТУ14-1-3023-80	I 30К4	25	25	25
		I 26К4	981	981	981
		I 26К3	1728	1728	1728
		I 26К2	799	799	799
		I 26К1	1418	1418	1418
		I 20К1	—	—	81
		Итого:	4951	4951	5032
Швеллеры ГОСТ 8240-72	ВСт.3 пс 6 ГОСТ 380-71*	C 12	—	90	50
		L 160x10	11	11	11
		L 200x12	—	—	31
Итого:	11	101	92		
Профили угловые, зинк-футые, сварные, квадратные и прямоугольные ТУ36-2287-80	ГОСТ 19282-73	□ 180x8	335	335	335
		□ 160x7	537	537	537
		□ 120x5	256	256	256
		□ 120x3	171	286	227
		□ 160x120x5	225	225	225
		Итого:	1524	1639	1580
		S 20	36	36	36
Итого:	36	36	36		
	ВСт.3 пс 6 ГОСТ 380-71*	S 45	68	68	68
		S 20	77	140	140
		S 10	43	78	76
		S 8	155	155	155
Итого:	343	441	439		
09Т2С-6-2 ТУ14-1-3023-80	09Т2С-6-2 ТУ14-1-3023-80	S 12	130	130	130
		S 10	23	23	23
		Итого:	153	153	153
Итого:	7018	7321	7332		

Вид профиля и ГОСТ, ТУ	Марка металла и ГОСТ, ТУ	Обозначение и размер профиля, мм	ФСЗБ-62	
			Масса, кг	
Широкополочные двутавры ТУ14-2-24-72	09Т2С-6-2 ТУ14-1-3023-80	I 30К4	25	
		I 30К3	1184	
		I 30К2	2085	
		I 26К4	2911	
		I 23К2	440	
		I 20К1	316	
		Итого:	6961	
Сталь угловая равносторонняя ГОСТ 8509-72*	ВСт.3 пс 6 ГОСТ 380-71*	L 160x10	11	
		Итого:	11	
Профили угловые, зинк-футые, сварные, квадратные и прямоугольные ТУ36-2287-80	14Т2-6 ГОСТ 19282-73	□ 180x6	261	
		□ 160x5	170	
		□ 140x5	149	
		□ 120x3	168	
		□ 160x120x5	225	
		Итого:	973	
		S 20	39	
Итого:	S 45	68		
	S 20	91		
	S 10	12		
	S 8	232		
	Итого:	403		
09Т2С-6-2 ТУ14-1-3023-80	09Т2С-6-2 ТУ14-1-3023-80	S 12	159	
		S 10	23	
		Итого:	182	
Итого:	8570			

Вид профиля и ГОСТ, ТУ	Марка металла и ГОСТ, ТУ	Обозначение и размер профиля, мм	ФСЗБ-75	
			Масса, кг	
Широкополочные двутавры ТУ14-2-24-72	09Т2С-6-2 ТУ14-1-3023-80	I 30К5	1435	
		I 30К4	2536	
		I 30К3	1187	
		I 30К2	2128	
		I 26К1	453	
		I 20К2	369	
		Итого:	8108	
Сталь угловая равносторонняя ГОСТ 8509-72*	ВСт.3 пс 6 ГОСТ 380-71*	L 160x10	11	
		Итого:	11	
Профили угловые, зинк-футые, сварные, квадратные и прямоугольные ТУ36-2287-80	14Т2-6 ГОСТ 19282-73	□ 180x8	341	
		□ 180x5	190	
		□ 160x4	137	
		□ 120x3	163	
		□ 160x120x6	259	
		Итого:	1090	
		S 20	40	
Итого:	S 45	68		
	S 20	95		
	S 10	12		
	S 8	233		
	Итого:	408		
09Т2С-6-2 ТУ14-1-3023-80	09Т2С-6-2 ТУ14-1-3023-80	S 14	217	
		S 10	33	
		Итого:	250	
Итого:	9907			

Директор	Мельников	<i>[Подпись]</i>
Инж.ин.	Кузнецов	<i>[Подпись]</i>
Инж.отб.	Бизмусский	<i>[Подпись]</i>
Инж.констр.	Шубалов	<i>[Подпись]</i>
Инж.пр.	Арсентьева	<i>[Подпись]</i>
Инж.бриг.	Деревицкий	<i>[Подпись]</i>
Проверил	Бабович	<i>[Подпись]</i>
Исполнил	Санина	<i>[Подпись]</i>

1.460.3-15.1КМ

Спецификация стали стропильных ферм пролетом 36 м (окончание)

Стация	Лист	Листов
Р	90	
ЦНИИПРОЕКТСТАЛЬКОНСТРУКЦИЯ		

Спецификация стали дана для ферм со стыками листового пояса на накладках

Вид профиля и ГОСТ, ТУ	Марка металла и ГОСТ, ТУ	Обозначение и размер профиля, мм	Профиль	Масса, кг
			1970	
Широкополочные двутавры ТУ 14-2-24-72	09ГЭС-6-2 ТУ 14-1-3023-80	I 40 Б1	17	
		I 35 Б1	112	
		I 25 К3	1005	
		I 20 К1	485	
		Итого:	1619	
Сталь листовая ГОСТ 19903-74*	10ГЭС1-6 ГОСТ 19282-73	S 40	41	
		Итого:	41	
	14Г2-6 ГОСТ 19282-73	S 20	35	
		Итого:	35	
	ВСт 3пс6 ГОСТ 380-71	S 25	141	
		S 20	35	
		S 12	6	
		S 10	21	
		S 8	6	
	Итого:	209		
Всего:	1904			

Вид профиля и ГОСТ, ТУ	Марка металла и ГОСТ, ТУ	Обозначение и размер профиля, мм	Профиль	Масса, кг
			1980	
Широкополочные двутавры ТУ 14-2-24-72	09ГЭС-6-2 ТУ 14-1-3023-80	I 40 Б1	17	
		I 35 Б1	112	
		I 30 К1	1126	
		I 20 К2	548	
		Итого:	1803	
Сталь листовая ГОСТ 19903-74*	10ГЭС1-6 ГОСТ 19282-73	S 40	41	
		Итого:	41	
	14Г2-6 ГОСТ 19282-73	S 20	35	
		Итого:	35	
	ВСт 3пс6 ГОСТ 380-71*	S 25	141	
		S 20	35	
		S 12	6	
		S 10	21	
		S 8	6	
	Итого:	209		
Всего:	2089			

Вид профиля и ГОСТ, ТУ	Марка металла и ГОСТ, ТУ	Обозначение и размер профиля, мм	Профиль	Масса, кг
			1970	
Широкополочные двутавры ТУ 14-2-24-72	09ГЭС-6-2 ТУ 14-1-3023-80	I 40 Б1	17	
		I 35 Б1	112	
		I 30 К3	1333	
		I 20 К4	669	
		Итого:	2131	
Сталь листовая ГОСТ 19903-74*	10ГЭС1-6 ГОСТ 19282-73	S 40	41	
		Итого:	41	
	14Г2-6 ГОСТ 19282-73	S 20	35	
		Итого:	35	
	ВСт 3пс6 ГОСТ 380-71	S 25	141	
		S 20	35	
		S 12	6	
		S 10	21	
		S 8	6	
	Итого:	209		
Всего:	2416			

Вид профиля и ГОСТ, ТУ	Марка металла и ГОСТ, ТУ	Обозначение и размер профиля, мм	Профиль	Масса, кг
			1980	
Широкополочные двутавры ТУ 14-2-24-72	09ГЭС-6-2 ТУ 14-1-3023-80	I 40 Б1	17	
		I 35 Ш1	216	
		I 30 К5	1609	
		I 23 К4	805	
		Итого:	2646	
Сталь листовая, ГОСТ 19903-74*	10ГЭС1-6 ГОСТ 19282-73	S 40	41	
		Итого:	41	
	09ГЭС-6-2 ТУ 14-1-3023-80	S 20	35	
		Итого:	35	
	ВСт 3пс6 ГОСТ 380-71*	S 25	141	
		S 20	35	
		S 12	6	
		S 10	21	
		S 8	6	
	Итого:	209		
Всего:	2931			

И.С. № 101-1011. Подпись и дата. Электронный № 2

Директор	Мельников	И.И.
Эл. инж. пр.	Кузнецов	Л.И.
Нач. отд.	Бахмутский	И.И.
Эл. констр.	Шувалов	И.И.
Эл. инж. пр.	Арсентьев	И.И.
Рук. бр-е	Деревицкий	И.И.
Проверил	Бобович	И.И.
Исполнил	Ванина	И.И.

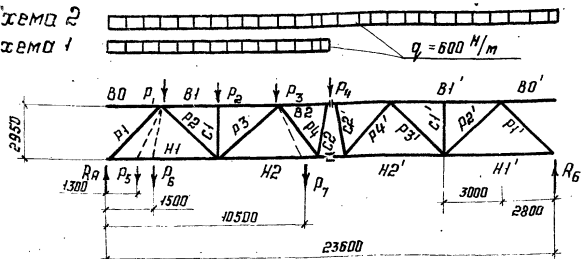
**1.460.3-15.1KM**

**Спецификация стали подстропильных ферм пролетом 12м**

Страниц	Лист	Листов
Р	91	

ДИИИПРОЕКТАЛЬИИИСТРУКЦИЯ

Схема 2  
Схема 1



Стропильная ферма L=24м

Элемент фермы	Обозначение стержня	Геометрическая длина стержня, мм	Нагрузки на ферму										
			по схеме 1		по схеме 2		$P_1 = 1 \text{ кН}$	$P_2 = 1 \text{ кН}$	$P_3 = 1 \text{ кН}$	$P_4 = 1 \text{ кН}$	$P_5 = 1 \text{ кН}$	$P_6 = 1 \text{ кН}$	$P_7 = 1 \text{ кН}$
			без фонаря	с фонарем	без фонаря	с фонарем							
Усилия, кН													
Верхний пояс	B1	6000	-7,08	-10,5	-7,3	-10,57	-0,71	-1,49	-1,23	-0,98	-0,33	-0,38	-1,10
	B2	6000	-7,42	-14,2	-6,65	-13,3	-0,49	-1,03	-1,58	-1,90	-0,23	-0,28	-1,87
	B1'	6000	-3,4	-10,5	-3,26	-10,57	-0,24	-0,49	-0,74	-0,98	-0,12	-0,13	-0,88
Нижний пояс	H1	5800	+4,25	+5,93	+4,4	+5,98	+0,83	+0,72	+0,6	+0,48	+0,90	+0,39	+0,88
	H2	6000	+7,95	+13,23	+8,32	+13,3	+0,59	+1,23	+1,87	+1,49	+0,28	+0,45	+0,39
	H2'	6000	+5,3	+13,23	+4,97	+13,3	+0,35	+0,73	+1,12	+1,49	+0,17	+0,2	+1,65
Раскосы	P1	4067	-6,19	-8,65	-6,47	-8,80	-1,23	-1,05	-0,88	-0,70	-1,31	-1,30	-0,78
	P2	4207	+3,92	+6,45	+4,10	+6,50	-0,17	+1,09	+0,91	+0,73	-0,08	-0,09	+0,8
	P3	4207	-1,33	-3,84	-1,48	-3,84	+0,17	+0,36	-0,49	-0,73	+0,08	+0,09	-0,8
	P4	3803	-1,25	+1,29	-2,14	0	-0,17	-0,36	-0,53	+0,73	-0,08	-0,09	-0,63
	P4'	3803	+2,55	+1,29	+2,14	0	+0,17	+0,36	+0,53	+0,73	+0,08	+0,09	+0,63
	P3'	4207	-2,52	-3,84	-2,36	-3,84	-0,17	-0,36	-0,53	-0,73	-0,08	-0,09	-0,63
	P2'	4207	+2,55	+6,45	+2,40	+6,50	+0,17	+0,36	+0,53	+0,73	+0,08	+0,09	+0,63
Стойки	C1	2950	-1,80	-1,80	-1,80	-1,80	0	-1,00	0	0	0	0	0
	C2	3010	+0,46	-0,92	+1,10	0	+0,12	+0,26	+0,38	-0,51	+0,06	+0,87	+0,45
	C2'	3010	-1,80	-0,92	-1,70	0	-0,12	-0,26	-0,38	-0,51	-0,06	-0,07	-0,45
Опорные реакции, кН	R_A		+4,52	+6,3	+4,64	+6,3	+0,88	+0,75	+0,63	+0,5	+0,95	+0,94	+0,55
	R_B		+1,78	+6,3	+1,66	+6,3	+0,12	+0,25	+0,37	+0,5	+0,05	+0,06	+0,45

Усилия в стержнях нижнего пояса, приведенные в виде дроби обозначают в числителе - усилие в стержне слева от приложения силы, в знаменателе - справа от приложения силы.

Директор	Мельников	Иванов
Зл. инж. ин.	Кузнецов	Петров
Нач. отд.	Бахмутский	Сидоров
Зл. инж. ин.	Шубалов	Васильев
Рук. б. в. в.	Лещин	Иванов
Проектиров.	Петров	Иванов
Исполнит.	Чубрава	Иванов

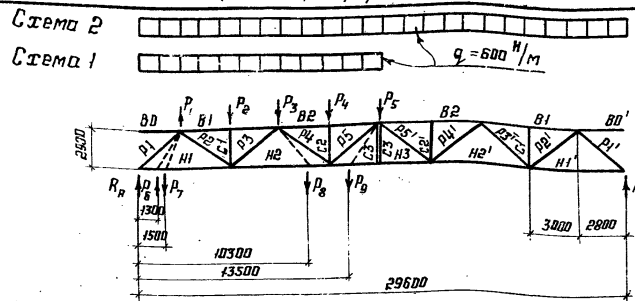
1.460.3-15.1КМ

Усилия в стержнях стропильной фермы пролетом 24 м от единичных нагрузок

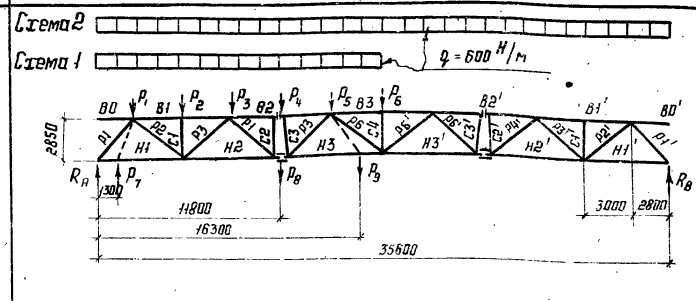
Столб	Лист	Листов
Р	92	

ЦНИИПРОЕКТЕСТАЛЬКОСТРУКЦИЯ

Стропильная ферма L=30м



Стропильная ферма L=36м



Элемент фермы	Обозначение стержня	Геометрические данные стержня длина, мм	Нагрузки на ферму										Нагрузки на ферму															
			по стеме 1		по стеме 2		по стеме 1		по стеме 2		по стеме 1		по стеме 2		по стеме 1		по стеме 2		по стеме 1		по стеме 2							
			без фанаря	с фанарем	без фанаря	с фанарем	без фанаря	с фанарем	без фанаря	с фанарем	без фанаря	с фанарем	без фанаря	с фанарем	без фанаря	с фанарем	без фанаря	с фанарем	без фанаря	с фанарем	без фанаря	с фанарем						
Усилия, кН																												
Верхний пояс	B1	6000	-10,2	-14,6	-10,3	-14,6	-0,8	-1,65	-1,44	-1,23	-1,02	-0,37	-0,43	-1,33	-1,11	-13,1	-18,6	-13,3	-18,6	-0,84	-1,74	-1,57	-1,39	-1,22	-1,02	-0,4	-1,4	-1,14
	B2	6000	-13,0	-22,2	-13,3	-22,2	-0,6	-1,23	-1,86	-2,5	-2,08	-0,27	-0,33	-2,18	-2,25	-18,9	-30,3	-19,3	-30,3	-0,67	-1,4	-2,11	-2,84	-2,40	-2,07	-0,32	-2,8	-2,3
	B3	6000	—	—	—	—	—	—	—	—	—	—	—	—	—	-17,0	-34,3	-16,7	-34,3	-0,50	-1,05	-1,58	-2,12	-2,67	-3,13	-0,24	-2,13	-2,94
	B2'	6000	-8,25	-22,2	-8,85	-22,2	-0,4	-0,82	-1,24	-1,66	-2,08	-0,18	-0,21	-1,45	-1,9	-11,3	-30,3	-11,0	-30,3	-0,33	-0,7	-1,05	-1,4	-1,77	-2,07	-0,16	-1,4	-1,94
	B1'	6000	-4,53	-14,6	-4,35	-14,6	-0,2	-0,4	-0,61	-0,82	-1,02	-0,09	-0,1	-0,71	-0,94	-5,6	-18,6	-5,4	-18,6	-0,16	-0,34	-0,51	-0,69	-0,87	-1,02	-0,07	-0,69	-0,86
Нижний пояс	H1	6000	+5,75	+7,94	+5,9	+7,94	+0,89	+0,8	+0,7	+0,59	+0,49	+0,94	+0,94	+0,64	+0,54	+7,2	+9,9	+7,3	+9,9	+0,93	+0,84	+0,76	+0,66	+0,59	+0,5	+0,96	+0,68	+0,55
	H2	6000	+12,5	+19,35	+12,75	+19,35	+0,69	+1,44	+2,18	+1,86	+1,56	+0,38	+2,03	+2,55	+1,7	+16,9	+25,4	+17,3	+25,4	+0,76	+1,57	+2,38	+2,12	+1,84	+1,58	+0,35	+2,13	+1,7
	H3	6000	+11,6	+23,2	+11,1	+23,2	+0,49	+1,02	+1,55	+1,09	+2,60	+0,23	+0,26	+1,81	+2,85	+18,9	+32,5	+19,4	+32,5	+0,59	+1,22	+1,84	+2,47	+3,1	+2,66	+0,28	+2,47	+3,5
	H3'	6000	—	—	—	—	—	—	—	—	—	—	—	—	—	+14,2	+32,5	+13,6	+32,5	+0,42	+0,87	+1,32	+1,75	+2,22	+2,66	+0,19	+1,74	+2,44
	H2'	6000	+6,5	+19,35	+6,6	+19,35	+0,29	+0,61	+0,92	+1,24	+1,56	+0,14	+0,16	+1,08	+1,42	+8,42	+25,4	+8,2	+25,4	+0,25	+0,51	+0,78	+1,05	+1,32	+1,58	+0,12	+1,05	+1,45
H1'	6000	+2,2	+7,94	+2,1	+7,94	+0,09	+0,19	+0,29	+0,4	+0,49	+0,04	+0,05	+0,35	+0,45	+2,69	+9,9	+2,61	+9,9	+0,07	+0,16	+0,25	+0,33	+0,42	+0,5	+0,04	+0,33	+0,48	

Указания приведены на листе 92

Директор	Мельников	<i>Мельников</i>
Эл.инж.и.к.	Кузнецов	<i>Кузнецов</i>
Нач. отд.	Багачинский	<i>Багачинский</i>
Эл. конст.	Шубалов	<i>Шубалов</i>
Эл. инж.р.	Арсентьева	<i>Арсентьева</i>
Рук. боев.	Льхова	<i>Льхова</i>
Проберш.	Льхова	<i>Льхова</i>
Исполнит.	Уварова	<i>Уварова</i>

1.460.3-15.1KM

Усилия в стержнях стропильных ферм пролетных 30 м и 36 м от единичных нагрузок (на чол.)	Страниц	Лист	Листов
	9	93	

Лит. № табл. Подпись и дата

Стропильная ферма L=30м

Стропильная ферма L=36м

Элементы фермы	Обозначение стержня	Геометрическая длина стержня, мм	Нагрузки на ферму														Нагрузки на ферму																
			по системе 1 без фонаря		по системе 2 с фонарем		P <sub>1</sub> =1кН	P <sub>2</sub> =1кН	P <sub>3</sub> =1кН	P <sub>4</sub> =1кН	P <sub>5</sub> =1кН	P <sub>6</sub> =1кН	P <sub>7</sub> =1кН	P <sub>8</sub> =1кН	P <sub>9</sub> =1кН	по системе 1 без фонаря		по системе 2 с фонарем		P <sub>1</sub> =1кН	P <sub>2</sub> =1кН	P <sub>3</sub> =1кН	P <sub>4</sub> =1кН	P <sub>5</sub> =1кН	P <sub>6</sub> =1кН	P <sub>7</sub> =1кН	P <sub>8</sub> =1кН	P <sub>9</sub> =1кН					
			по системе 1	по системе 2	по системе 1	по системе 2										по системе 1	по системе 2																
Усилия, кН																	Усилия, кН																
Доски	p1	4031 / 3995	-8,3	-11,6	-8,5	-11,6	-1,29	-1,14	-1,0	-0,85	-0,72	-1,36	-1,35	-0,93	-0,77	-10,35	-14,35	-10,36	-14,35	-1,31	-1,20	-1,08	-0,97	-0,94	-0,71	-1,38	-0,97	-0,78					
	p2	4173 / 4138	+6,08	+9,4	+6,17	+9,4	-0,15	+1,2	+1,05	+0,90	+0,75	-0,06	-0,07	+0,97	+0,81	+8,16	+12,15	+8,26	+12,15	-0,12	+1,26	+1,13	+1,01	+0,88	+0,76	-0,06	+1,01	+0,82					
	p3	4173 / 4138	-3,34	-6,6	-3,46	-6,6	+0,15	+0,29	-1,05	-0,90	-0,75	+0,06	+0,07	-0,97	-0,81	-5,36	-9,27	-5,37	-9,27	+0,12	+0,24	-1,13	-1,01	-0,88	-0,76	+0,06	-1,01	-0,82					
	p4	3764 / 3726	+0,72	+4,02	+0,94	+4,02	-0,15	-0,29	-0,45	+0,90	+0,75	-0,06	-0,07	-0,52	+0,81	+2,74	+6,73	+2,84	+6,73	-0,11	-0,21	-0,33	+0,88	+0,76	+0,66	-0,06	+0,88	+0,71					
	p5	3764 / 3726	+1,93	-1,32	+3,12	0	+0,15	+0,29	+0,46	+0,59	-0,75	+0,06	+0,07	+0,52	-0,81	-0,04	-3,99	-0,15	-3,99	+0,11	+0,21	+0,33	+0,44	-0,76	-0,66	+0,06	+0,44	-0,71					
	p6	4138	—	—	—	—	—	—	—	—	—	—	—	—	—	-2,66	+1,35	-3,87	0	-0,12	-0,24	-0,37	-0,49	-0,63	+0,76	-0,06	-0,49	-0,68					
	p6'	4138	—	—	—	—	—	—	—	—	—	—	—	—	—	+4,01	+1,35	+3,87	0	+0,12	+0,24	+0,37	+0,49	+0,63	+0,76	+0,06	+0,49	+0,68					
	p5'	3764 / 3726	-3,25	-1,32	-3,12	0	-0,15	-0,29	-0,45	-0,59	-0,75	-0,06	-0,07	-0,52	-0,68	-3,95	-3,99	-3,84	-3,99	-0,11	-0,21	-0,33	-0,44	-0,55	-0,66	-0,06	-0,44	-0,61					
	p4'	3764 / 3726	+3,3	+4,02	+3,15	+4,02	+0,15	+0,29	+0,45	+0,59	+0,75	+0,06	+0,07	+0,52	+0,68	+4,01	+6,73	+3,84	+6,73	+0,11	+0,21	+0,33	+0,44	+0,55	+0,66	+0,06	+0,44	+0,61					
	p3'	4173 / 4138	-3,25	-6,6	-3,12	-6,6	-0,15	-0,29	-0,45	-0,59	-0,75	-0,06	-0,07	-0,52	-0,68	-3,95	-9,27	-3,84	-9,27	-0,12	-0,24	-0,37	-0,49	-0,63	-0,76	-0,06	-0,49	-0,68					
p2'	4173 / 4138	+3,3	+9,4	+3,15	+9,4	+0,15	+0,29	+0,45	+0,59	+0,75	+0,06	+0,07	+0,52	+0,68	+4,01	+12,15	+3,84	+12,15	+0,12	+0,24	+0,37	+0,49	+0,63	+0,76	+0,06	+0,49	+0,68						
p1'	4031 / 3995	-3,2	-11,6	-3,07	-11,6	-0,14	-0,28	-0,43	-0,56	-0,72	-0,06	-0,07	-0,50	-0,66	-3,84	-14,35	-3,78	-14,35	-0,12	-0,23	-0,36	-0,48	-0,61	-0,71	-0,06	-0,48	-0,65						
Стойки	c1	2900 / 2850	-1,8	-1,8	-1,8	-1,8	0	-1,0	0	0	0	0	0	0	0	-1,8	-1,8	-1,8	-1,8	0	-1,0	0	0	0	0	0	0	0					
	c2	2900 / 2912	-1,8	-1,8	-2,7	-2,7	0	0	0	-1,0	0	0	0	0	0	-1,96	-4,8	-2,03	-4,8	+0,09	+0,17	+0,26	-0,70	-0,61	-0,52	+0,04	-0,70	-0,55					
	c3	2900 / 2912	0	0	0	0	0	0	0	0	0	0	0	0	0	+0,04	+2,85	+0,11	+2,85	-0,09	-0,17	-0,26	-0,35	+0,61	+0,52	-0,04	-0,35	+0,55					
	c3'	2900 / 2912	0	0	0	0	0	0	0	0	0	0	0	0	0	+2,8	+2,85	+2,76	+2,85	+0,09	+0,17	+0,26	+0,35	+0,43	+0,52	+0,04	+0,35	+0,48					
	c2'	2900 / 2912	0	-1,8	0	-2,7	0	0	0	0	0	0	0	0	0	-2,8	-4,8	-2,76	-4,8	-0,09	-0,17	-0,26	-0,35	-0,43	-0,52	-0,04	-0,35	-0,48					
	c1'	2900 / 2850	0	-1,8	0	-1,8	0	0	0	0	0	0	0	0	0	0	-1,8	0	-1,8	0	0	0	0	0	0	0	0	0	0				
	c4	2900 / 2850	—	—	—	—	—	—	—	—	—	—	—	—	—	-0,9	-1,8	0	0	0	0	0	0	0	0	0	-1,0	0	0				
Вспомогательные реакции, кН	R <sub>A</sub>		+5,86	+8,10	+5,95	+8,10	+0,91	+0,80	+0,70	+0,60	+0,50	+0,96	+0,95	+0,65	+0,54	+7,22	+9,90	+7,30	+9,90	+0,92	+0,84	+0,75	+0,67	+0,58	+0,50	+0,96	+0,67	+0,54					
	R <sub>B</sub>		+2,24	+8,10	+2,15	+8,10	+0,09	+0,20	+0,30	+0,40	+0,50	+0,04	+0,05	+0,35	+0,46	+2,68	+9,90	+2,60	+9,90	+0,08	+0,16	+0,25	+0,33	+0,42	+0,50	+0,04	+0,33	+0,46					

В графе „геометрическая длина“ в числителе значения для ферм L=30м, в знаменателе - для ферм L=36м

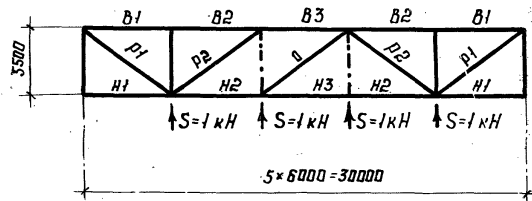
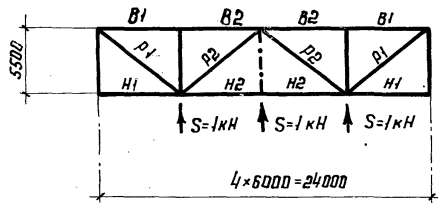
Директор	Мельников	Мельников
Зл. инж. ин.	Кузнецов	Кузнецов
Нач. отд.	Бахмутский	Бахмутский
Зл. констр.	Шубалов	Шубалов
Зл. инж. пр.	Ярвинцева	Ярвинцева
Аук. брие.	Лесоба	Лесоба
Проверил	Петрова	Петрова
Исполнил	Зварава	Зварава

1.460.3-15.1КМ

Усилия в стержнях стропильных ферм пролетами 30м и 36м от единичных нагрузок (окончание)

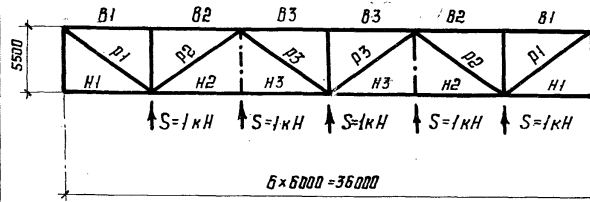
Студия	Лист	Листов
□	94	
ЦНИИПРОЕКТСТАЛЬКОНСТРУКЦИЯ		

Схемы связей ферм  
и нагрузок



Элементы связей фермы	Обозначение стержня	Усилие в элементах связей фермы, кН
Пояса	B1	+1,64
	B2	+1,64
	H1	0
	H2	-2,18
Раскосы	P1	-2,22
	P2	+0,74
Пояса	B1	+2,18
	B2	+2,18
	B3	+3,28
	H1	0
	H2	-3,28
	H3	-3,28
Раскосы	P1	-2,96
	P2	+1,48

Схемы связей ферм  
и нагрузок



Элементы связей фермы	Обозначение стержня	Усилие в элементах связей фермы, кН
Пояса	B1	+2,73
	B2	+2,73
	B3	+4,91
	H1	0
	H2	-4,37
	H3	-4,37
Раскосы	P1	-3,70
	P2	+2,22
	P3	-0,74

Директор	Мельников	Иванов
гл. инж. ин.	Кузнецов	Петров
нач. отд.	Бахмутский	Сидоров
гл. конст.	Шувалов	Мухоморов
гл. инж. пр.	Ирсаentieva	Иванов
рук. пр.	Деревицкий	Петров
проверил	Петрова	Иванов
исполнил	Уварова	Иванов

1.460.3-15.1КМ

Усилия от единичных нагрузок в элементах связей по нижним поясам стропильных ферм.

Стация	Лист	Листов
P	95	
ЦНИИПРОЕКТАЛЬНИКОНСТРУКЦИЯ		

Несущая способность N стержней поясов										Несущая способность N стоек								
Сечение	Геометрические характеристики			По растяжению		E <sub>x</sub> = E <sub>y</sub> = 300 см	По сжатию			Сечение	Геометрические характеристики		E <sub>y</sub> = 295 см	Марка стали				
	F	Z <sub>x</sub>	Z <sub>y</sub>	Марки стали			Марки стали				F	Z <sub>y</sub>		λ <sub>y</sub>	ψ	ВСт 3пс6	14Г2-6	ВСт 3пс6
				ВСт 3пс6-2	09Г2С-6-2	ВСт 3пс6-2	09Г2С-6-2	ВСт 3пс6-2	09Г2С-6-2									
	см <sup>2</sup>	см	см	[N] = R · F · ψ · γ <sub>c</sub> , кН (тс)		λ <sub>ц</sub>	ψ				см <sup>2</sup>	см	λ <sub>y</sub>	N = R · E · ψ · γ <sub>c</sub> , кН (тс)				
I 20K1	51,7	8,49	5,03	1325(135,1)	1758(179,3)	60	0,790	0,750	1046(106,7)	1318(134,4)	□ 100×3	11,4	3,94	75	0,753	0,678	177(18,0)	220(22,4)
I 20K2	58,4	8,58	5,08	1496(152,6)	1904(194,2)	59	0,795	0,762	1190(121,3)	1451(148,0)	□ 100×4	15,0	3,89	76	0,729	0,670	247(25,2)	285(29,1)
I 20K3	64,9	8,63	5,10	1662(169,5)	2116(215,8)	59	0,795	0,762	1322(134,8)	1612(164,4)	□ 120×3	13,8	4,76	62	0,815	0,770	231(23,6)	302(30,8)
I 20K4	71,3	8,68	5,13	1827(186,3)	2325(237,1)	58	0,800	0,768	1461(149,0)	1786(182,1)	□ 120×4	18,2	4,71	63	0,799	0,764	328(33,4)	395(40,3)
I 23K1	65,1	9,80	6,07	1668(170,1)	2122(216,4)	49	0,845	0,820	1409(143,7)	1741(177,5)	□ 120×5	22,4	4,66	63	0,799	0,744	404(41,2)	532(54,2)
I 23K2	70,1	9,84	6,09	1796(183,1)	2286(233,1)	49	0,845	0,820	1517(154,7)	1874(191,1)	□ 140×4	21,4	5,52	53	0,845	0,819	408(41,8)	498(50,8)
I 23K3	77,7	9,91	6,13	1931(203,0)	2533(258,3)	49	0,845	0,820	1682(171,5)	2077(211,8)								
I 23K4	85,8	9,97	6,16	2198(224,1)	2798(285,3)	49	0,845	0,820	1857(189,4)	2294(233,9)								
I 26K1	75,5	11,1	6,53	1934(197,2)	2461(251,0)	46	0,858	0,836	1659(169,2)	2058(209,9)								
I 26K2	84,8	11,2	6,58	2172(221,5)	2765(282,0)	46	0,858	0,836	1864(190,1)	2311(235,7)								
I 26K3	95,5	11,3	6,62	2447(249,5)	3114(317,5)	46	0,863	0,841	2111(215,3)	2618(267,0)								
I 26K4	104,0	11,3	6,65	2664(271,7)	3391(345,8)	45	0,863	0,841	2300(234,5)	2852(290,8)								
I 26K5	114,0	11,4	6,68	2920(297,8)	3718(379,1)	45	0,863	0,841	2520(257,0)	3126(318,8)								
I 30K1	107,0	13,0	7,55	2741(279,5)	3489(355,8)	40	0,886	0,867	2427(247,7)	3025(308,5)								
I 30K2	115,0	13,0	7,58	2946(300,4)	3750(382,4)	40	0,886	0,867	2611(266,2)	3251(331,5)								
I 30K3	126,0	13,1	7,61	3228(329,2)	4109(419,0)	39	0,890	0,872	2873(293,0)	3582(365,3)								
I 30K4	139,0	13,2	7,65	3561(363,1)	4533(462,2)	39	0,890	0,872	3170(323,2)	3952(403,0)								
I 30K5	153,0	13,3	7,69	3920(399,7)	4989(508,7)	39	0,890	0,872	3488(355,7)	4350(443,6)								
I 30K6	167,0	13,3	7,73	4279(436,3)	5446(555,3)	39	0,890	0,872	3808(388,3)	4748(484,2)								

Директор Мельников  
 М.и.ж.ин. Кузнецов  
 Нач.отд. Басмунтский  
 Т.и.контр. Шибалов  
 Т.и.отж.пр. Аргентьева  
 Р.и.к.бри. Пельцова  
 Проверил Макришина  
 Исполнил Уварова

1.460.3-15.1KM

Несущая способность стержней поясов и стоек стропильных ферм.  
 Стадия Лист Листов  
 Р 96

ЦИНИПРОЕКТАЛЬОНКСТРУИЦИА



Несущая способность N рядовых раскосов									
Сечение	Геометрические характеристики		По растяжению		По сжатию				
	F	Zy	Марка стали		Ry	Марка стали			
			ВСт3пс6	14Г2-Б		ВСт3пс6	14Г2-Б	ВСт3пс6	14Г2-Б
	см <sup>2</sup>	см	N = R · F · ψс, кН (тс)		N = R · F · ψ · ψс, кН (тс)				

Несущая способность N опорных раскосов										
Сечение	Геометрические характеристики		По сжатию							
	F	Zy	Ry	Марки стали		Ry	Марки стали			
				ВСт3пс6	14Г2-Б		ВСт3пс6	14Г2-Б	ВСт3пс6-2	14Г2-Б
	см <sup>2</sup>	см	N = R · F · ψ · ψс, кН (тс)		N = R · F · ψ · ψс, кН (тс)					

Рядовые раскосы Ry = 420 см									
□ 120×3	13,8	4,76	228(23,2)	314(32,0)	88	0,672	0,576	191(19,5)	226(23,0)
□ 120×4	18,2	4,71	329(33,5)	414(42,2)	89	0,640	0,569	262(26,7)	294(30,0)
□ 120×5	22,4	4,66	404(41,2)	571(58,2)	90	0,633	0,524	320(32,6)	374(38,1)
□ 140×4	21,4	5,52	386(39,4)	486(49,6)	76	0,729	0,670	352(35,9)	408(41,6)
□ 140×5	26,4	5,48	477(48,6)	673(68,6)	77	0,723	0,629	431(43,9)	530(54,0)
□ 140×6	31,2	5,43	563(57,4)	795(81,1)	77	0,723	0,629	509(51,9)	626(63,8)
□ 140×7	36,0	5,38	649(66,2)	918(93,6)	78	0,717	0,621	583(59,4)	713(72,7)
□ 160×4	24,6	6,34	444(45,3)	560(57,1)	66	0,785	0,745	485(44,4)	521(53,1)
□ 160×5	30,4	6,29	548(55,9)	775(79,0)	67	0,780	0,712	534(54,5)	689(70,3)
□ 160×6	36,0	6,24	649(66,2)	918(93,6)	67	0,780	0,712	634(64,6)	817(83,3)
□ 160×7	41,6	6,20	750(76,5)	1061(108,2)	68	0,775	0,705	728(74,2)	935(95,3)
□ 160×8	47,0	6,14	848(86,5)	1198(122,2)	68	0,775	0,705	822(83,8)	1056(107,7)
□ 180×5	34,4	7,11	621(63,3)	877(89,4)	59	0,818	0,773	634(64,7)	847(86,4)
□ 180×6	40,8	7,06	736(75,1)	1041(106,1)	59	0,818	0,773	753(76,8)	1005(102,5)
□ 180×7	47,2	7,01	851(86,8)	1203(122,7)	60	0,814	0,767	867(88,4)	1154(117,7)
□ 180×8	53,4	6,96	964(98,3)	1361(138,8)	60	0,814	0,767	981(100,0)	1305(133,1)

Несущая способность N опорных раскосов									
□ 160×4	24,6	6,34	64	0,784	0,758	440(44,9)	531(54,1)		
□ 160×5	30,4	6,29	65	0,789	0,728	541(55,2)	705(71,9)		
□ 160×6	36,0	6,24	65	0,789	0,728	640(65,3)	836(85,2)		
□ 160×7	41,6	6,20	66	0,785	0,720	736(75,1)	954(97,3)		
□ 160×8	47,0	6,14	66	0,785	0,720	833(84,9)	1079(110,0)		
□ 180×5	34,4	7,11	57	0,827	0,784	641(65,4)	860(87,7)		
□ 180×6	40,8	7,06	58	0,823	0,778	757(77,2)	1012(103,2)		
□ 180×7	47,2	7,01	58	0,823	0,778	876(89,3)	1170(119,3)		
□ 180×8	53,4	6,96	58	0,828	0,778	991(101,1)	1324(135,0)		
I 23K1	65,1	6,07	67	0,749	0,694	1249(127,4)	1473(150,2)		
I 23K2	70,1	6,09	67	0,749	0,694	1346(137,2)	1587(161,8)		
I 23K3	77,7	6,13	66	0,755	0,703	1502(153,2)	1781(181,6)		
I 23K4	85,8	6,16	66	0,755	0,703	1659(169,2)	1967(200,6)		
I 26K1	75,5	6,53	62	0,778	0,738	1505(153,5)	1817(185,3)		
I 26K2	84,8	6,58	62	0,778	0,738	1691(172,4)	2041(208,1)		

Раскосы у монтажных стыков Ry = 301 см									
□ 120×80×4	15,0	3,24	271(27,6)	341(34,8)	93	0,612	0,539	207(21,1)	229(23,4)
□ 120×80×5	18,4	3,19	332(33,9)	469(47,8)	94	0,605	0,494	251(25,6)	289(29,5)
□ 140×100×4	18,2	4,06	329(33,5)	414(42,2)	74	0,741	0,687	304(31,0)	356(36,3)
□ 140×100×5	22,4	4,02	404(41,2)	571(58,2)	75	0,735	0,646	372(37,9)	461(47,0)
□ 140×100×6	26,4	3,97	477(48,6)	673(68,6)	76	0,729	0,638	434(44,3)	536(54,7)
□ 140×100×7	30,4	3,93	548(55,9)	775(79,0)	77	0,723	0,629	496(50,6)	609(62,1)
□ 160×120×5	26,4	4,84	477(48,6)	673(68,6)	62	0,804	0,751	479(48,8)	632(64,4)
□ 160×120×6	31,2	4,79	563(57,4)	795(81,1)	63	0,799	0,744	562(57,3)	739(75,4)
□ 160×120×7	36,0	4,74	649(66,2)	918(93,6)	64	0,794	0,736	644(65,7)	844(86,1)

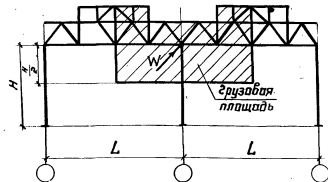
Директор Мельников  
 Л. инж. И. Кузнецов  
 Нач. отд. Бажитский  
 Ин. констр. Шудалов  
 Л. инж. пр. Арсеньев  
 Рук. отд. Мельникова  
 Проверил Мокрушина  
 Составил Шибарда

1.460.3-15.1KM

Несущая способность раскосов ферм	Стальная	Лист	Листов
	P	97	
ДИПРОЕКТАСТАЛКОНСТРУКЦИЯ			

Чиб. № подл. Подпись и дата  
 Взам. инв. №

Пр. стипенди Проект Верхняя Колонна №, №	Пролет здания, м															
	24				30				36							
	Набор по скоростному напору ветра															
	I	II	III	IV	I	II	III	IV	I	II	III	IV	I	II	III	IV
Расчетная нагрузка W, кН/м²																
4,8	52 (5,3)	68 (8,9)	87 (8,9)	107 (10,9)	63 (6,4)	81 (8,3)	104 (10,6)	127 (13,0)	73 (7,4)	94 (9,6)	121 (12,3)	154 (15,7)				
6,0	56 (3,7)	73 (7,4)	93 (9,5)	114 (11,6)	68 (6,9)	87 (8,9)	112 (11,4)	136 (13,9)	78 (8,0)	101 (10,3)	130 (13,3)	159 (16,2)				
7,2	60 (6,1)	77 (7,9)	100 (10,2)	123 (12,5)	73 (7,4)	94 (9,6)	121 (12,3)	147 (15,0)	84 (8,6)	110 (11,2)	141 (14,4)	173 (17,6)				
8,4	65 (6,6)	83 (8,5)	107 (10,9)	133 (13,6)	77 (7,9)	101 (10,3)	129 (13,2)	158 (16,1)	91 (9,3)	118 (12,0)	152 (15,5)	186 (19,0)				
9,6	70 (7,1)	90 (9,2)	115 (11,7)	143 (14,6)	83 (8,5)	108 (11,0)	138 (14,1)	169 (17,2)	97 (9,9)	127 (12,9)	163 (16,6)	199 (20,3)				
10,8	74 (7,5)	95 (9,7)	123 (12,5)	150 (15,3)	89 (9,1)	116 (11,8)	149 (15,2)	182 (18,6)	105 (10,7)	136 (13,9)	175 (17,8)	214 (21,8)				
12,0	78 (8,0)	102 (10,4)	131 (13,4)	161 (16,4)	95 (9,7)	124 (12,6)	159 (16,2)	194 (19,8)	112 (11,4)	145 (14,8)	186 (19,0)	228 (23,2)				
13,2	84 (8,6)	109 (11,1)	140 (14,3)	172 (17,5)	102 (10,4)	132 (13,5)	170 (17,3)	208 (21,2)	120 (12,2)	155 (15,8)	199 (20,3)	244 (24,9)				
14,4	89 (9,1)	117 (11,9)	149 (15,2)	182 (18,6)	109 (11,1)	141 (14,4)	180 (18,4)	222 (22,6)	127 (13,0)	166 (16,9)	213 (21,7)	260 (26,5)				
15,6	95 (9,7)	124 (12,6)	159 (16,2)	194 (19,8)	116 (11,8)	150 (15,3)	193 (19,7)	235 (24,0)	136 (13,9)	177 (18,0)	227 (23,1)	278 (28,3)				
16,8	101 (10,3)	131 (13,4)	169 (17,2)	206 (21,0)	123 (12,5)	160 (16,3)	205 (20,9)	250 (25,5)	145 (14,8)	187 (19,1)	241 (24,6)	295 (30,1)				
18,0	106 (10,8)	137 (14,0)	177 (18,0)	216 (22,0)	129 (13,2)	168 (17,1)	216 (22,0)	264 (26,9)	152 (15,5)	198 (20,2)	255 (26,0)	312 (31,8)				
4,8	34 (3,5)	44 (4,5)	57 (5,8)	70 (7,1)	41 (4,2)	53 (5,4)	68 (6,9)	83 (8,5)	47 (4,8)	62 (6,3)	81 (8,3)	96 (9,8)				
6,0	36 (3,7)	47 (4,8)	61 (6,2)	75 (7,6)	44 (4,5)	57 (5,8)	73 (7,4)	89 (9,1)	51 (5,2)	66 (6,7)	85 (8,7)	104 (10,6)				
7,2	39 (4,0)	51 (5,2)	66 (6,7)	80 (8,2)	47 (4,8)	62 (6,3)	78 (8,0)	96 (9,8)	55 (5,6)	71 (7,2)	91 (9,3)	112 (11,4)				
8,4	42 (4,3)	55 (5,6)	71 (7,2)	86 (8,8)	51 (5,2)	67 (6,8)	84 (8,6)	104 (10,6)	60 (6,1)	77 (7,9)	100 (10,2)	122 (12,4)				
9,6	46 (4,7)	60 (6,1)	76 (7,8)	93 (9,5)	55 (5,6)	72 (7,3)	92 (9,4)	113 (11,5)	65 (6,6)	83 (8,5)	107 (10,9)	131 (13,4)				
10,8	49 (5,0)	64 (6,5)	82 (8,4)	101 (10,3)	60 (6,1)	77 (7,9)	99 (10,1)	121 (12,3)	70 (7,1)	90 (9,2)	116 (11,8)	142 (14,5)				
12,0	53 (5,4)	69 (7,0)	88 (9,0)	108 (11,0)	64 (6,5)	83 (8,5)	107 (10,9)	130 (13,3)	76 (7,7)	97 (9,9)	126 (12,8)	153 (15,6)				
13,2	57 (5,8)	74 (7,5)	95 (9,7)	117 (11,9)	69 (7,0)	89 (9,1)	115 (11,7)	140 (14,3)	81 (8,3)	105 (10,7)	135 (13,8)	165 (16,8)				
14,4	61 (6,2)	79 (8,1)	102 (10,4)	125 (12,7)	74 (7,5)	96 (9,8)	124 (12,6)	151 (15,4)	86 (8,8)	113 (11,5)	145 (14,8)	177 (18,0)				
15,6	66 (6,7)	85 (8,7)	110 (11,2)	134 (13,7)	80 (8,2)	104 (10,6)	133 (13,6)	163 (16,6)	94 (9,6)	122 (12,4)	157 (16,0)	191 (19,5)				
16,8	71 (7,2)	91 (9,3)	117 (11,9)	143 (14,6)	85 (8,7)	111 (11,3)	142 (14,5)	174 (17,7)	100 (10,2)	129 (13,2)	167 (17,0)	204 (20,8)				
18,0	74 (7,5)	96 (9,8)	124 (12,6)	150 (15,3)	90 (9,2)	117 (11,9)	150 (15,3)	183 (18,7)	106 (10,8)	137 (14,0)	176 (17,9)	215 (21,9)				



Значения нагрузок даны с учетом аэродинамического коэффициента  $C = 0,8$ , размеры смежных пролетов приняты одинаковыми.

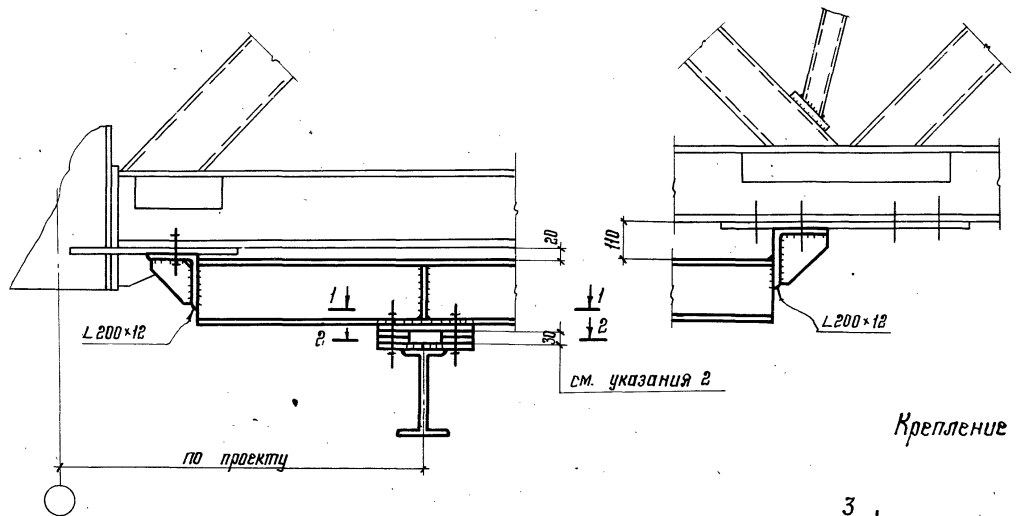
Шпренгел	Мельников
Эл. инже. м.п.	Кузнецов
Нач. отд.	Бажинский
Эл. констр.	Шудалов
Эл. инже. пр.	Наренцова
Рук. бриг.	Лещова
Проектир.	Лещова
Деталист	Макушица

1.460.3-15.1КМ

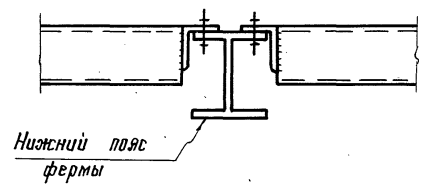
Расчетные нагрузки от ветра с торца здания на средний ряд колонн.

Студия	Лист	Листов
Р	98	
ИНПРОЕКТАЛЬКОНСТРУКЦИЯ		

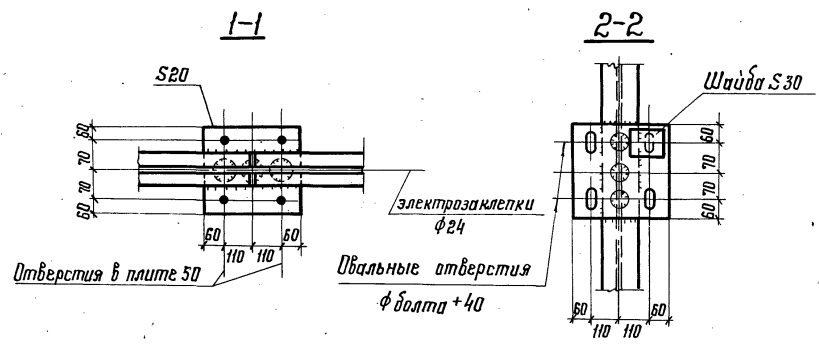
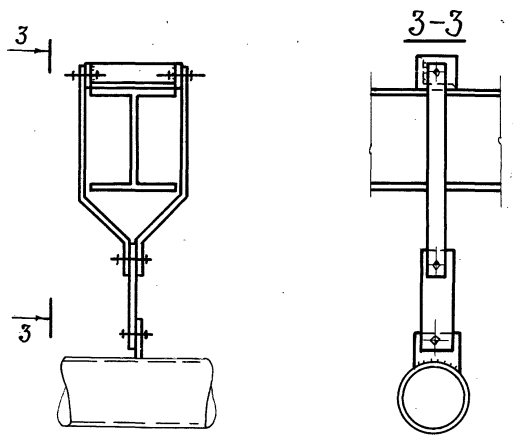
Крепление распределительной балки



Крепление мостиков



Крепление трубопроводов



1. В разрезе 1-1 и 2-2 элементы крепления балок кранового пути выбираются по таблице на листе 59.
2. Необходимость установки монтажных прокладок определяется при расстановке балок крановых путей подвесных кранов.

Директор	Мельников	М.М.М.
Инж. ин.	Музнецов	М.М.М.
Инж. от.	Бакумтский	М.М.М.
Инж. инстр.	Шубалов	М.М.М.
Инж. пр.	Арсентьева	М.М.М.
Рис. др.	Черевичкий	М.М.М.
Проверил	Черевичкий	М.М.М.
Исполнил	Санина	М.М.М.

1.460.3-15.1KM

Варианты крепления распределительной балки, пешеходных мостиков, трубопроводов.

Стадия	Лист	Листов
Р	99	

ЦНИПРОЕКТСТАЛЬКОНСТРУКЦИЯ

Изм. № п/д. Подпись и дата. Взам. инв. №

Краны подвесные электрические однобалочные общего назначения

Тип крана	Номер схемы подвески крана	Схема нагрузок	Расчетная вертикальная нагрузка на подвеску или узел фермы в зависимости от местоположения груза			Расчетная горизонтальная нагрузка		Тип крана	Номер схемы подвески крана	Схема нагрузок	Расчетная вертикальная нагрузка на подвеску или узел фермы в зависимости от местоположения груза				Расчетная горизонтальная нагрузка			
			Грузоподъемность, т	P <sub>1</sub>	P <sub>2</sub>	P <sub>3</sub>	Вдоль кранового пути от торжания моста подвесного крана				Поперек кранового пути от торжания моста подвесного крана на чзсл фермы	Грузоподъемность, т	P <sub>1</sub>	P <sub>2</sub>	P <sub>3</sub>	P <sub>4</sub>	Вдоль кранового пути от торжания моста подвесного крана	Поперек кранового пути от торжания моста подвесного крана на узел фермы
Краны однопролетные	I		2,0	60(6,1)	17(1,7)	—	4,2(0,43)	2,1(0,21)	Краны трехпролетные	VIII		2,0	56(5,7)	15(1,5)	15(1,5)	10(1,0)	3,7(0,38)	2,2(0,22)
			3,2	87(8,9)	21(2,1)	—	6,2(0,63)	3,2(0,33)				3,2	84(8,6)	20(2,0)	20(2,0)	14(1,4)	5,7(0,58)	3,4(0,35)
			5,0	121(12,3)	21(2,1)	—	9,1(0,93)	4,8(0,49)				5,0	121(12,3)	20(2,0)	20(2,0)	14(1,4)	8,6(0,88)	5,1(0,52)
	II		1,0	28(2,9)	6(0,6)	—	2,1(0,21)	1,2(0,12)		2,0	12(1,2)	56(5,7)	17(1,7)	12(1,2)	3,7(0,38)	2,2(0,22)		
			2,0	47(4,8)	5(0,5)	—	3,6(0,37)	2,3(0,23)		3,2	16(1,6)	84(8,6)	22(2,2)	16(1,6)	5,7(0,58)	3,4(0,35)		
			3,2	66(6,7)	11(1,1)	—	5,1(0,52)	3,5(0,36)		5,0	15(1,5)	121(12,3)	23(2,3)	15(1,5)	8,6(0,88)	5,1(0,52)		
	III		1,0	30(3,1)	6(0,6)	—	2,3(0,23)	1,2(0,12)		2,0	59(6,0)	18(1,8)	18(1,8)	12(1,2)	4,0(0,41)	2,2(0,22)		
			2,0	48(4,9)	7(0,7)	—	3,8(0,39)	2,2(0,22)		3,2	89(9,1)	20(2,0)	20(2,0)	13(1,3)	6,2(0,63)	3,3(0,34)		
			3,2	74(7,5)	7(0,7)	—	6,0(0,61)	3,4(0,35)		5,0	124(12,6)	24(2,4)	24(2,4)	16(1,6)	9,1(0,93)	5,0(0,51)		
	IV		1,0	31(3,2)	8(0,8)	—	2,5(0,25)	1,1(0,11)		2,0	13(1,3)	59(6,0)	21(2,1)	13(1,3)	4,0(0,41)	2,2(0,22)		
			2,0	49(5,0)	10(1,0)	—	4,0(0,41)	2,2(0,22)		3,2	15(1,5)	89(9,1)	23(2,3)	15(1,5)	6,2(0,63)	3,3(0,34)		
			3,2	72(7,3)	11(1,1)	—	6,0(0,61)	3,3(0,34)		5,0	18(1,8)	124(12,6)	27(2,8)	18(1,8)	9,1(0,93)	5,0(0,51)		
	V		1,0	31(3,2)	13(1,3)	—	2,5(0,25)	1,1(0,11)		2,0	19(1,9)	13(1,3)	13(1,3)	13(1,3)	4,0(0,41)	2,2(0,22)		
			2,0	50(5,1)	15(1,5)	—	4,2(0,43)	2,1(0,21)		3,2	15(1,5)	89(9,1)	23(2,3)	15(1,5)	6,2(0,63)	3,3(0,34)		
			3,2	73(7,4)	18(1,8)	—	6,2(0,63)	3,2(0,33)		5,0	18(1,8)	124(12,6)	27(2,8)	18(1,8)	9,1(0,93)	5,0(0,51)		
Краны двухпролетные	VI		2,0	57(5,8)	10(1,0)	8(0,8)	3,6(0,37)	2,3(0,23)	Краны	VII		2,0	57(5,8)	10(1,0)	8(0,8)	3,6(0,37)	2,3(0,23)	
			3,2	85(8,7)	12(1,2)	10(1,0)	5,5(0,56)	3,5(0,36)				3,2	84(8,6)	21(2,1)	14(1,4)	5,7(0,58)	3,4(0,35)	
			5,0	118(12,0)	16(1,6)	12(1,2)	8,1(0,83)	5,3(0,54)				5,0	121(12,3)	20(2,0)	14(1,4)	8,6(0,88)	5,1(0,52)	
	VII		2,0	9(0,9)	57(5,8)	9(0,9)	3,6(0,37)	2,3(0,23)		2,0	56(5,7)	16(1,6)	11(1,1)	3,7(0,38)	2,2(0,22)			
			3,2	11(1,1)	85(8,7)	11(1,1)	5,5(0,56)	3,5(0,36)		3,2	84(8,6)	21(2,1)	14(1,4)	5,7(0,58)	3,4(0,35)			
			5,0	14(1,4)	118(12,0)	14(1,4)	8,1(0,83)	5,3(0,54)		5,0	121(12,3)	20(2,0)	14(1,4)	8,6(0,88)	5,1(0,52)			
	VIII		2,0	56(5,7)	16(1,6)	11(1,1)	3,7(0,38)	2,2(0,22)		2,0	13(1,3)	56(5,7)	13(1,3)	3,7(0,38)	2,2(0,22)			
			3,2	84(8,6)	21(2,1)	14(1,4)	5,7(0,58)	3,4(0,35)		3,2	17(1,7)	84(8,6)	17(1,7)	5,7(0,58)	3,4(0,35)			
			5,0	121(12,3)	20(2,0)	17(1,7)	8,6(0,88)	5,1(0,52)		5,0	17(1,7)	121(12,3)	17(1,7)	8,6(0,88)	5,1(0,52)			

1. Габариты, вес, геометрические параметры и величины нормативных нагрузок приняты по ГОСТ 7890-73 "Краны подвесные электрические однобалочные общего назначения".
2. Схемы III-IX расположения подвесных кранов в пролетах зданий приведены на листе 2.
3. Расчетные вертикальные нагрузки приведены на данном листе с учетом коэффициентов сочетаний в соответствии с п.п. 1.12 и 4.15 СНиП II-6-74.

Директор Мельников [подпись]  
 Ил. инж. ин. Кузнецов [подпись]  
 Нач. отд. Бахмутский [подпись]  
 Ил. констр. Шубалов [подпись]  
 Ил. инж. пр. Крсентьева [подпись]  
 Рук. бриг. Пезхова [подпись]  
 Проверил Уварова [подпись]  
 Исполнил Пезхова [подпись]

1.460.3-15.1KM

Расчетные нагрузки на фермы от подвесных кранов.  
 Студия Лист Листов  
 Р 100  
 ЦНИИПРОЕКТАЛЬКОНСТРУКЦИЯ