

Т И П О В О Й П Р О Е К Т
416-1-120

СЛУЖЕБНО-БЫТОВЫЕ ПОМЕЩЕНИЯ НА 50 ЧЕЛОВЕК

А л ь б о м I
С о с т а в п р о е к т а

Общая пояснительная записка. Архитектурно-строительные решения. Конструкции железобетонные. Внутренние водопровод и канализация. Отопление и вентиляция. Электрооборудование. Связь и сигнализация. Автоматизация санитарно-технических систем.

ЦЕНТРАЛЬНЫЙ ИНСТИТУТ
ТИПОВОГО ПРОЕКТИРОВАНИЯ ГОССТРОЯ СССР
МИНСКИЙ ФИЛИАЛ

г. Минск 220600 ул. К. Маркса 32
Сдано в печать 9.08 1989 г.
Заказ № 342 тираж 500 экз.
Инв. № 1061/1 цена 4-26

ТИПОВОЙ ПРОЕКТ
416-1-120

СЛУЖЕБНО-БЫТОВЫЕ ПОМЕЩЕНИЯ НА 50 ЧЕЛОВЕК

СОСТАВ ПРОЕКТА

- Альбом I - Общая пояснительная записка. Архитектурно-строительные решения. Конструкции железобетонные. Внутренние водопровод и канализация. Отопление и вентиляция. Электрооборудование. Связь и сигнализация. Автоматизация санитарно-технических систем.
- Альбом II - Заказные спецификации.
- Альбом III - С м е т ы.

Разработан проектным институтом
„Союзгипролесхоз“

Главный инженер института *Степанов*
Главный инженер проекта *Антонов*

Утвержден
Гослесхозом СССР
протокол № 70 от 30 мая 1980 г.

Введен в действие
„Союзгипролесхозом“
приказ №349 от 29.10.1981 г.

№ 50

Тиловой проект 41. -120

№№	Наименование листов	№ листа	№ стр.
1	2	3	4
Состав проекта			
1	Содержание проекта		2
2	Пояснительная записка, Схема размещения вытовых помещений на нижнем склоне		3-6
	Архитектурно-строительные решения		7
3	Общие данные (начало)	АР-1	8
4	Общие данные (продолжение)	АР-2	9
5	Общие данные (окончание)	АР-3	10
6	Планы на отм. 0,000 и 3,300	АР-4	11
7	Разрезы 1-1; 2-2 и 3-3	АР-5	12
8	Детали планов и разрезов с 1-б	АР-6	13
9	Фасады 1-3; 3-1; А-В; В-А	АР-7	14
10	Планы кровли, полов на отм. 0,000; 3,300	АР-8	15
11	Развертки вентиляционных каналов в кирпичной стене по осям Б-Б; Сечения	АР-9	16
12	Лексативный шит (алень)	АР-10	17
13	Расположение оборудования буфета. Спецификация	АР-11	18
Конструкции железобетонные			
14	Общие данные	КЖ-1	19
15	Маркировочная схема монолитных фундаментов. Сечения 1-1; 6-6	КЖ-2	20
16	Маркировочная схема сборных фундаментов	КЖ-3	21
17	Сечения 1-1; 4-4. Раскладка блоков по осям А, Б, В, 1, 2, 3	КЖ-4	22
18	Маркировочные схемы панелей перекрытия и покрытия	КЖ-5	23
19	Маркировочная схема элементов железобетонной лестницы	КЖ-6	24
20	Маркировочные схемы венткамер П1, П2	КЖ-7	25
21	Козырек входа КРМ1. Металлическая решетка МР1. Анкера А1, А2	КЖ-8	26
22	Маркировочная схема наружной лестницы ЛМ1	КЖ-9	27
23	Закладные и соединительные изделия	КЖ-10	28

1	2	3	4
Водопровод и канализация			
24	Общие данные	ВК-1	29
25	План на отм. 0,000 и фрагмент плана на отм. 3,300 системами В1, Т3, К1. Схемы систем В1, Т3, К1	ВК-2	30
Отопление и вентиляция.			
26	Общие данные (начало)	ОВ-1	31
27	Общие данные (продолжение)	ОВ-2	32
28	Общие данные (окончание)	ОВ-3	33
29	Отопление, вентиляция и тепло-снабжение. Планы на отметках 0,000 и 3,300. Узел управления.	ОВ-4	34
30	Система отопления 1. Система тепло-снабжения установка П1/П2	ОВ-5	35
31	Установка П1/П2	ОВ-6	36
32	Воздухооборотки горизонтальные и приточный	ОВ-7	37
33	Звено прямоугольного участка асбоцементного воздуховода	ОВ-8	38
Электрооборудование			
34	Общие данные	ЭП-1	39
35	Силовое электрооборудование. Планы на отм. 0,000 и 3,300	ЭП-2	40
36	Силовое электрооборудование. Расчетная схема сети 380/220В	ЭП-3	41
37	Ведомость электрооборудования кабельных изделий и материалов	ЭП-4	42
38	Электроосвещение. Планы на отм. 0,000 и 3,300	ЭП-5	43
39	Ведомость электрооборудования кабельных изделий и материалов	ЭП-6	44
Связь и сигнализация			
40	Общие данные	СС-1	45
41	Связь и сигнализация. Планы на отм. 0,000 и 3,300	СС-2	46
	План кровли		
Автоматизация санитарно-технических систем			
42	Общие данные	АС-1	47

1	2	3	4
43	Приточная система П1/П2		
	Принципиальная технологическая схема	АС-2	48
44	Приточная система П1/П2		
	Принципиальная электрическая схема управления	АС-3	49
45	Приточная система П1/П2		
	Схема внешних соединений	АС-4	50
46	Приточная система П1/П2		
	План размещения электрооборудования	АС-5	51
47	Приточная система П1/П2		
	Ведомость изделий и материалов	АС-6	52
48	Приточная система П1/П2		
	Шкаф управления ШУ1/ШУ2	АС-7	53
	Общий вид		
49	Приточная система П1/П2		
	Шкаф управления ШУ1/ШУ2	АС-8	53
	Технические данные электрооборудования		
50	Приточная система П1/П2		
	Шкаф управления ШУ1/ШУ2	АС-9	53
	Перечень надписей		
51	Приточная система П1/П2		
	Шкаф управления ШУ1/ШУ2	АС-10	54
	Схема соединений		

Рук.вр.	Складский	СН		
Рук.вр.	Канарова	СН		
Рук.вр.	Навилькова	Зин		Т.П.416-1-120
Рук.вр.	Авдусов	Иван		Службено-бытовые помещения на 50 чел.
Ин. спец.	Богачев	Иван		
Нач. отд.	Блисов	Иван		Стадия Лист Листов
Ин. спец.	Витковский	Иван		

Аннотация

Пояснительная записка

I Общая часть

Типовой проект «Службно-бытовые помещения на 50 человек» разработан в соответствии с планом типового проектирования на 1979 год, утвержденным Госстроем СССР раздел III, подраздел «Вспомогательные здания и помещения промышленных предприятий», пункт 211.

Основанием для разработки рабочих чертежей проекта является задание на проектирование, утвержденное Гослесхозом СССР 2 августа 1979 года.

Службно-бытовые помещения на 50 человек предназначаются для строительства на нижних складах мощностью 80-100 тыс. м³ в год, где работа протекает на открытом воздухе с температурой ниже -5 °С.

Натечная область применения типового проекта:

Проект применяется в районах с сейсмичностью не выше 6 баллов, территория без подработки горными выработками, расчетная зимняя температура воздуха - 20 °С, -30 °С (основной вариант), -40 °С, скоростной напор ветра для географического района, без снегового покрова для III района, район территории спокойный, грунтовые воды отсутствуют.

Ведомость основных комплектов

Обозначение	Наименование	Примечание
-АР	Архитектурно-строительные решения	
-КН	Конструкции железобетонные	
-ВК	Внутренние водопровод и канализация	
-ОВ	Отопление и вентиляция	
-ЭЛ	Электрооборудование	
-СС	Связь и сигнализация	
-АС	Автоматизация санитарно-технических систем	

Штаты

Общее число работающих на производстве - 50 человек, в том числе рабочих - 43.
Количество стен - 2

№ п/п	Наименование	Категория работников	Группа производства	Кол-во рабочих	Кол-во работающих в наибольшей смену
1	2	3	4	5	6
1	Начальник нижнего склада	УТР	1А	1	1
2	Мастер 1 кат.	—	—	1	1
3	Мастер по отгрузке готовой продукции	—	—	1	—
4	Браkers (десятичники) по производству 1 кат. служ.	—	1А	1	1
5	Браkers (десятичники) по качеству 2 кат.	—	—	1	—
6	Счетовод-кассир	—	—	1	1
7	Уборщица	МОП	1Б	1	1
Итого				7	5
Производственно-вспомогательных рабочих в том числе:				43	25
в том числе:				31	18
мужчин				12	7
Итого				50	30

2. Архитектурно-строительные решения

Здание службно-бытовых помещений двухэтажное с несущими кирпичными стенами и с размерами в плане 18,0×12,0 м.

Принятые планировочные и конструктивные решения обеспечивают применение типовых сборных железобетонных конструкций.

Состав и размер службно-бытовых помещений за проектированы в соответствии со СНиП II-92-76.

За условную отметку 0.000 принят уровень чистого пола 1 этажа.

Планировочная отметка земли - 0.150. Вокруг здания устраивается асфальтовая отмостка на щебеночном основании шириной 750 мм.

Проект разработан для I-III климатических районов.

Характеристика здания.

Класс здания - II

Степень огнестойкости - II

Степень долговечности - II

2.1. Исходные расчетные данные

Рельеф местности спокойный, площадка горизонтальная, грунт естественной влажности, не провадочный, не лучинистый с условными нормативными характеристиками:

$$\varphi = 28^\circ; C = 0,02 \text{ кгс/см}^2; E = 150 \text{ кгс/см}^2; \rho = 1,8 \text{ тс/м}^3$$

Грунтовые воды отсутствуют.

Сейсмичность района не более 6 баллов

Вес снежного покрова - 100 кгс/м²

ветровая нагрузка - 27 кгс/м²

Расчетная зимняя температура $t^\circ = -30^\circ\text{C}$.

Проект может быть также применен для районов с расчетной зимней температурой наружного воздуха - 20 °С и -40 °С и нормативной снеговой нагрузкой - 70 кгс/м² и 150 кгс/м². В этих случаях толщина наружных стен и утепление в покрытии назначается согласно таблицы на листе АР-1.

2.3. Конструктивные решения

Фундаменты под стены ленточные дугобетонные, вариант - ленточные из сборных бетонных блоков.

Стены - из глиняного обыкновенного кирпича М-75 на растворе М-25.

Перекрытие и покрытие из сборных ж/б круглопустотных панелей.

Типовой проект 416-1-120

Типовой проект разработан в соответствии с действующими нормами и правилами и предусматривает мероприятия, обеспечивающие взрывную, взрывобезопасную и пожарную безопасность при эксплуатации здания

Рук. гр. Синадский	С.И.	ТП 416-1-120	ПЗ
Рук. гр. Сафина	С.И.		
Рук. гр. Новичкова	С.И.		
Рук. гр. Котарева	С.И.		
Рук. гр. Розубова	С.И.		
П. спец. Богаченко	С.И.	Службно-бытовые помещения на 50 чел.	
Исполн. Филарет	С.И.	Таблица	Лист 3

Альбом

Кровля - рулонная
 Утеплитель - пенобетон $\rho = 400 \text{ кг/м}^3$
 Пароизоляция - один слой рубероида на битумной мастике.
 Лестницы - из сборных железобетонных маршей и площадок, металлические.
 Перемычки - сборные железобетонные.
 Перегородки - кирпичные и гипсобетонные.
 Полы - в зависимости от назначения помещений по СНиП II-В8-71.
 Столярные изделия - по действующим ГОСТам
 Отделка - асфальтовая на цементно-песчаной подготовке шириной 0,75 м с уклоном 0,1.
 2.4. Отделочные работы

Кирпичные наружные стены облицовываются из лицевого глиняного кирпича с расшивкой швов. Дверные и оконные откосы штукатурятся цементным раствором.
 Столярные изделия загрунтовывают горячей олифой и окрашиваются масляной краской за 2 раза.
 2.5. Проект цветовой отделки интерьеров служебно-бытовых помещений

В основу цветовой отделки служебно-бытовых помещений приняты рекомендации СН 181-70 "Указания по проектированию цветовой отделки интерьеров производственных зданий промышленных предприятий".
 Цветовая гамма интерьера

№ позиции согласно таб. 4 СН 181-70	Краткая характеристика условий	Основная характеристика цветовой гаммы		
		Цветовая гамма	Допускаемое количество цвета основных поверхностей	Допускаемый цветовой контраст между цветами основных поверхностей
IIIa	Вестибюль	любая	3	любой
"	Коридор	холодная	2	средний
"	Курительная	холодная	2	"
"	Женские душевые	теплые	4	"
"	Буфет	любая	4	любой
"	Мужские душевые	холодная	4	средний
"	Комната обогрева	теплая	3	средняя
"	Красный уголок	теплая	4	средняя
"	Комната общественных организаций	любая	3	"

Таблица цветовой гаммы

№ п/п	Наименование помещений	Наименование поверхностей	Наименование пигмента	Изобразительное решение по приложению III ст. АР-1 проекта	Примечание Ст. АР-1 проекта
1	2	3	4	5	6
1	Вестибюль	стены	кобальт, зеленый, светлый	9,5	клеевая
2	Коридор	стены	кобальт синий	12,5 12,5	клеевая масляная
3	Курительная	стены	кобальт фиолет.	14,6 14,3	клеевая масляная
4	Гардеробные (женские)	стены	охра светлая	22,5 22,3	клеевая масляная
5	Гардеробные (мужские)	стены	марганцево-голубая кадмий желтый	6,6 6,3	клеевая масляная
6	Буфет	шкафы	красный	1,5	масляная
7	Красный уголок	стены	кадмий, красный, оранжевый, кобальт фиолетовый	3,5; 4,6 15,4; 3,2; 4,3; 15,2	клеевая масляная
8	Комната общественных организаций	стены	кадмий, оранжевый, кобальт фиолетовый	4,6; 15,4	клеевая

Потолки - белый цвет.
 Полы - цвет линолеума, керамической плитки, с учетом цветовой гаммы стен.
 Примечание: Из минеральных белых пигментов следует отдавать предпочтение титановым белилам, имеющим более высокий коэффициент отражения в ультрафиолетовой области спектра.
 Из естественных белых пигментов для окраски небольших поверхностей рекомендуется использовать серно-кислый диоксид, а для отделки поверхностей интерьеров - мел в клеевых, казеиновых и силикатных красках.
 Глянцевая фактура допускается только на отделочных элементах строительных конструкций, имеющих малую ширину (переплеты окон и т.п.), а также на тех поверхностях, которые не создают блика.

2.6. Краткие указания к производству работ

Проектом предусмотрено производство строительных работ в соответствии с действующими нормативными материалами и документами по производству работ.
 Монтаж сборных железобетонных конструкций должен производиться в соответствии со СНиП III-16-79, бетонные и железобетонные конструкции сборные, СН 319-65 "Инструкция по монтажу сборных железобетонных конструкций промышленных зданий и сооружений".
 Кладку стен выполнять в соответствии со СНиП III-17-78 "Каменные конструкции". Правила производства и приемки работ.
 Кровельные работы выполнять в соответствии со СНиП III-20-74 "Кровли, гидроизоляция, пароизоляция и теплоизоляция".
 Работы по устройству полов должны производиться в соответствии со СНиП III-В.14-72 "Полы. Правила производства и приемки работ".
 Антикоррозийную защиту конструкций выполнять в соответствии со СНиП II-28-73 "Защита строительных конструкций от коррозии".
 Работы по технике безопасности вести в соответствии со СНиП III-4-70.
 При выполнении строительных работ необходимо установить контроль за выполнением правил пожарной безопасности и правил техники безопасности в строительстве.

Тиловой проект 415-1-120

Рук.гр. Синдский				ТП 415-1-120	ПЗ
Рук.гр. Сафина	В.И.И.				
Рук.гр. Новичкова	М.И.И.			Служебно-бытовые помещения на 50 человек	
Рук.гр. Катарова	Ж.И.И.				
Рук.гр. Разубаева	И.И.И.				
Спец. Воеженко				Таблица	Лист
Нач.отд. Елизеев					2
Г.И.П. Антонов				Пояснительная Гослесхоз СССР	

Альбом

Типовой проект 416-1-120

2.7. Мероприятия по производству работ в зимнее время

При производстве всех видов работ в зимних условиях руководствоваться требованиями соответствующих разделов СНиП II-В. 2-71; СНиП III-17-76; СНиП III-16-79; СНиП III-20-74; СНЗ19-65.

Проектная организация, производящая привязку, должна в соответствии с местными климатическими условиями внести в чертёмы данного типового проекта необходимые коррективы и дополнения. Производство работ в зимних условиях по чертежам, не имеющих корректив, не допускается.

Все работы должны вестись в соответствии с «Процессом производства работ в зимних условиях».

Лица, отвечающие за ведение работ в зимнее время должны быть ознакомлены с перечисленными СНиПами и дополнительными указаниями организации, выполняющей привязку проекта к местным условиям.

Особое внимание следует обращать на соответствие марок строительных материалов (кирпича, цемента, раствора, бетона и др.) требованиям по расчету при возведении зданий в зимних условиях.

Независимо от паспортов на материалы качество их должно подвергаться систематическому контролю путем лабораторных испытаний.

Материалы, качество (марки) которых не удовлетворяют требованиям проекта, к применению не допускаются.

Строительная организация до начала строительных работ должна иметь следующую документацию.

1. Проект привязки здания к строительной площадке со сметно-финансовым расчетом.
2. Привязанный к условиям строительства проект производства работ (ППР).
3. Разрешение Госархстройконтроля на производство работ.

В проекте производства работ в зимних условиях наиболее тщательно должны быть отражены вопросы:

- а) техника-экономического анализа, обосновывающего выбор видов и методов работ;
- б) составов и температурных режимов приготовления, транспортировки и применения растворов, бетона, а также режимы производства сварочных работ;
- в) мероприятий по обеспечению устойчивости здания (последовательность и методы возведения стен, способы заделки стыков и пр.).

2.8. Краткие рекомендации по организации строительно-монтажных работ.

Объем строительно-монтажных работ и потребность в материалах отражены в комплекте «Сметы», составленным по рабочим чертежам типового проекта.

Методы производства работ приняты в соответствии с принципами осуществления передовой технологии строительного производства: индустриальное изготовление конструкций, механизация процессов возведения объекта с применением передовых методов труда.

Объектно-планировочные и конструктивные решения позволяют вести все виды работ широким фронтом, точно с большой степенью соблюдения необходимые технологические разрывы между отдельными работами СНиП III-7-76.

В соответствии с СН 440-79 период строительства цеха установлен в месяцев, в том числе подготовительный 1,5 месяца.

В течение подготовительного периода должны быть выполнены:

- а) создание опорной геодезической сети;
- б) расчетка территории строительства;
- в) создание общеплощадочного складского хозяйства;

а) подготовительные работы по планировке территории;

б) проект производства работ;

в) строительный генеральный план.

По материалам привязки типового проекта составляется свободный календарный план строительства, в котором служебно-бытовое помещение на 50 человек принимается за основную объект.

Для выполнения основных работ по подготовке территории рекомендуется принимать:

- а) для планировки площадки под застройку и срезку грунта до 60 см - бульдозер на пневмо-колесном ходу типа Д-44З;
- б) для разработки грунта в котловане и траншеях с нагрузкой его в самосвалы-экскаватор на гусеничном ходу типа Э-40З;
- в) для трамбовки засыпного грунта-механические трамбовки.

Затраты труда, потребность в механизмах и материалах приведены в выборке к смете №1.

По привязанному проекту, на основании расчетных нормативов для составления проектов организации строительства, составленных ЦНИИОМТП, определяются потребности в транспортных средствах, рабочих кадрах, электроэнергии, сжатом воздухе и т.д.

Монтажные работы вести с приобъектного склада. Складирование сборных элементов предусматривать непосредственно у строящегося здания.

Для вертикальной транспортировки бетона, раствора, кирпича и других строительных материалов рекомендуется использовать автокран грузоподъемностью 6т.

При составлении проекта организации строительства с привязкой к местным условиям необходимо руководствоваться, инструкцией по разработке проектов организации строительства и проектов производства работ СНЗ74 с учетом настоящих рекомендаций.

3.0. Внутренний водопровод и канализация
3.1. Служебно-бытовые помещения запроектированы по СНиП II-30-76, оборудуются хозяйственно-питьевым водопроводом и обеспечиваются водой от наружных сетей.

Расходы воды с учетом полива территории приведены в таблице основных показателей (см. лист ВК-1). Ввод водопровода запроектирован из чугунных водопроводных труб ф 50 мм. На вводе устанавливается счетчик холодной воды крыльчатый калибра «25». Сеть монтируется из стальных водогазопроводных оцинкованных труб ф 15-50 мм.

3.2. Канализация

Хозяйственно-фекальные стоки самотеком отводятся в наружную сеть канализации. Сеть монтируется из чугунных труб ф 50-100 мм. На сети устанавливаются прочистки. Трубы прокладываются в земле с уклоном 0,02-0,03. Канализационные стояки выводятся на кровлю и заканчиваются обрезом труб.

4.0. Отопление и вентиляция

Проект отопления и вентиляции разработан в 3-х вариантах для наружных расчетных температур воздуха: -20°-30°С; -40°С. Проект разработан в соответствии с СНиП II-92-76 и СНиП II-33-75.

Теплоносителем для системы отопления и вентиляции принята вода с параметрами 95-70°С. Горячее водоснабжение централизованное, температура воды 65°С. Источником теплоснабжения являются наружные сети.

4.1. Отопление

Внутренние расчетные температуры воздуха по помещениям приняты в соответствии с нормами СНиП II-92-76.

В качестве нагревательных приборов служат радиаторы М-140-«А».

В здании предусмотрена 2-х трубная система отопления. Подающий трубопровод отопления прокладывается под потолком 2-го этажа, обратный над полом 1-го этажа.

На подбаках к нагревательным приборам устанавливаются краны двойной регулировки. Для удаления воздуха из системы отопления предусмотрена установка проточных воздушосборников ф 159х4,5 в 300 мм.

Рук. гр.	Синадский	И.С.		ТП 416-1-120	ПЗ
Рук. гр.	Сафина	С.И.			
Рук. гр.	Новичкова	Н.И.			
Рук. гр.	Катарова	И.И.			
Рук. гр.	Разубаева	И.И.		Служебно-бытовые помещения на 50 человек	
Ин. спец.	Богаченко	И.И.			
Нач. отд.	Елисеев	В.И.			
ГУП	Антанов	И.И.			
				Пояснительная	Лист 3
				Послекоз ссср	

4.2. Вентиляция

Из помещений санузлов, душевых, курительной, помещения сушки рабочей одежды предусмотрена общеотемная вытяжная вентиляция с механическим побуждением вытяжными системами В1-В3. Из остальных помещений вытяжка осуществляется естественным путем, системами ВЕ1-ВЕ3. Для компенсации вытяжки запроектированы притачные системы П1 и П2 с механическим побуждением. Вентиляционные воздуховоды в пределах помещений выполняются: в венткамерах - из листовой стали; в остальных помещениях - из оцинкованных кардабов.

5. Электрооборудование

Проект разработан в соответствии с ПУЭ и инструкцией СН 357-77. Электроприемниками являются электродвигатели сантехнического оборудования, нагревательные приборы и осветительные лампы, относящиеся по надежности электроснабжения к 3-4 категории. Питание предусматривается от местной низковольтной электросети напряжением 380/220В с глухозаземленной нейтралью. Ввод в здание предусматривается воздушным или кабельным. Максимальная расчетная нагрузка на вводе составляет 270 кВт.

Общие указания по устройству силового и осветительного электрооборудования приведены в разделе ЭП.

6. Связь и сигнализация

Проектом предусматривается устройство следующих видов связи:

- административно - хозяйственная связь;
- радиотелефония;
- гражданское телевидение.

Общие указания по устройству связи приведены в разделе СС.

7. Автоматизация санитарно-технических систем

В настоящем разделе проекта предусматривается управление притачными системами П1 и П2. Схемой предусмотрена:

- местное управление эл. двигателей притачного вентилятора и открывание клапана на теплоносителе кнопками управления;
- защита калорифера от замораживания при работающей и неработающей системе;
- аварийное отключение притачного вентилятора при срабатывании защиты от замораживания;
- световая сигнализация работы системы.

Заземление

Для защиты от поражения электрическим током все металлические нетоковедущие части электрооборудования, нормально не находящиеся под напряжением, но могущих оказаться под током при различных родах неисправностях, должны быть надежно заземлены, согласно требованиям ПУЭ.

8.0.

Технико-экономические показатели

№ п/п	Наименование	Ед. изм.	Показатели			
			распознавание проекта	нормативные для эл. сетей	проектно-аналог 416-1-42	рекомендуем эксплуатировать
1	2	3	4	5	6	7

I Технические показатели

1.1. Количество мест	шт.	50	60			
1.2. Количество этажей	эт.	2	1			
1.3. Строительный объем	м ³	1626,1	1008,0			
1.4. Застройки	м ²	242,7	300			
1.5. Общая	"	389,7	2398			
1.6. Рабочая	"	274,8	202,8			
1.7. На расчетную единицу	"	5,4	3,4			

2. Сметная стоимость

2.1. Общая, в том числе:	тыс. руб.	53,20	30,62			
2.2. Строительно-монтажные работы	"	44,16	29,19			
2.3. Оборудование	"	90,5	1,43			
2.4. На 1 м ³ здания (сооружения)	руб.	27,2	27,0			
2.5. На 1 м ² рабочей площади	"	118,36	144,0			

1	2	3	4	5	6	7
2.6. На расчетную единицу	руб.	808			487	
3. Трудовые затраты						
3.1. На возведение на 1 м ³ здания (сооружение)	чел. дн.					1,02
4. Эксплуатационные расходы						
4.1. Расход воды	л/с	2,74			1,89	
"	м ³	3,47			7,5	
4.2. Расход тепла в том числе:	ккал/г.	156100			152100	
на отопление	"	41100			32700	
на вентиляцию	"	23100			-	
на горячее водоснабжение	"	92000			-	
4.3. Потребная электрическая мощность	кВт	34,89			7,8	

Службено-бытовые помещения на 50 человек имеют существенное отличие от ранее выпущенного типового проекта № 416-1-42 "Службено бытовые помещения на 60 человек".

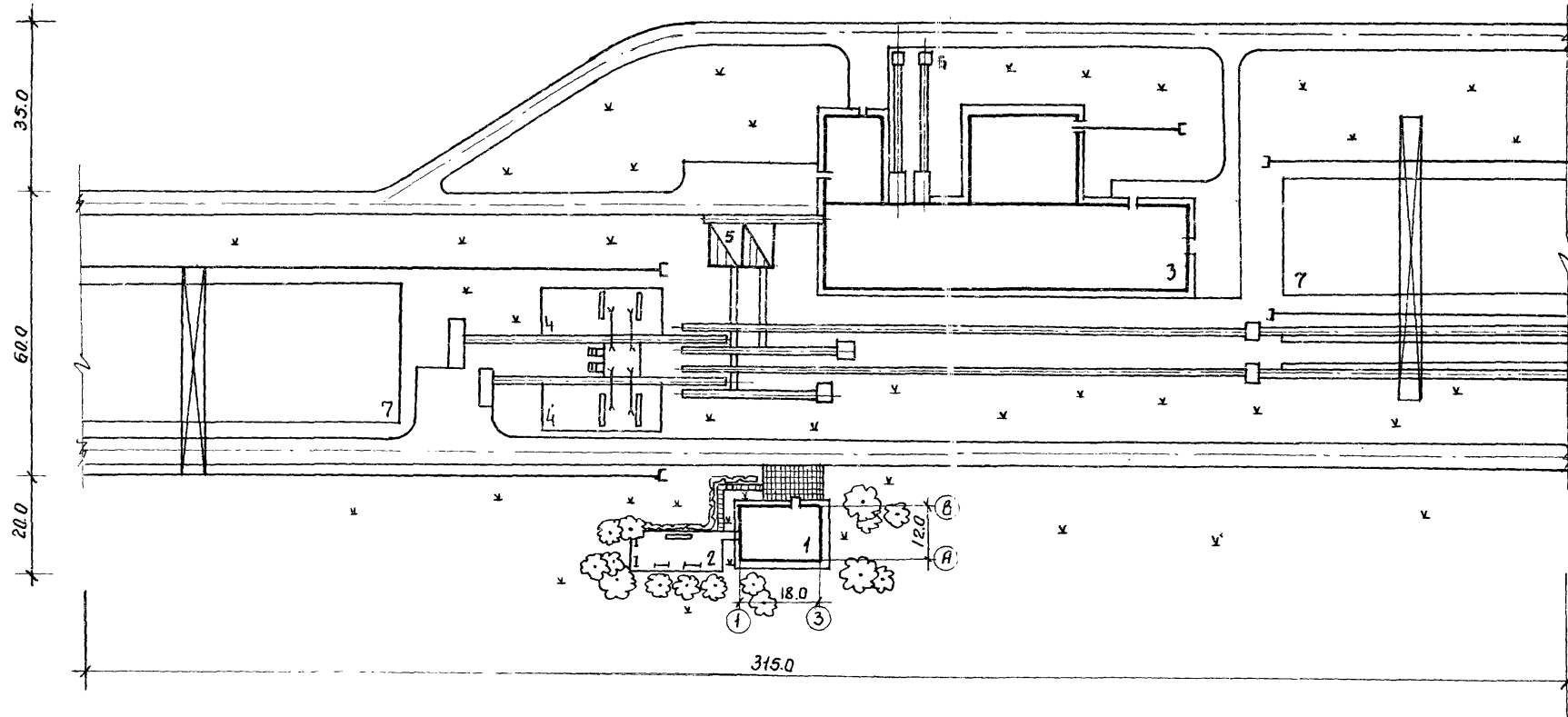
В проекте реализованы новые объемно-планировочные и конструктивные решения, повышена комфортность, улучшена эксплуатационная характеристика здания.

За счет увеличения этажности здания уменьшена площадь застройки почти на 20%, а так же снижены трудовые затраты на 11%.

Рук. гр.	Разубаева			ТП 416-1-120	ПЗ
Т. спец.	Богаенко				
Исполн.	Елисеев				
Р.И.П.	Антонов			Службено-бытовые помещения на 50 чел.	
				Лист	Листов

Экспликация зданий и сооружений

№ по генплану	Наименование зданий и сооружений	Координаты угла квадрата строит. сетки	Примечания
1	службно-бытовые помещения на 50 человек	—	т. пр. Союзгипролесхоз
2	Площадка для отдыха	—	—
3	Тарный цех	—	т. пр. Союзгипролесхоз
4	Полуавтоматическая линия для разделки хлыстов	—	завод "Свердлесмаш"
5	Разобщик бревен	—	Месецкий рем. механический завод
6	Бункер для отходов	—	Союзгипролесхоз
7	Площадка для лесоматериалов	—	откр. площадка



Технико-экономические показатели

1. Площадь	территории	3,0 га
2. Площадь	застройки	1,2 га
3. Площадь	автодорог	0,8 га
4. Площадь	озеленения	1,0 га
5. Плотность	застройки	40%

Титульный проект 416-1-120

Инжен. Савина	В.А.	ТП 416-1-120	ПЗ
Рук. гр. Купагина	М.И.		
Гл. спец. Богаченко	М.И.		
Нач. отд. Елисейев	В.И.		
Г.И.П. Антонов	В.И.	Службно-бытовые помещения на 50 чел.	
Привязан		Лист	Листов
		Р	5

Ведомость чертёжной основной комплект

Лист	Наименование	Примечание
АР1	Общие данные (начало)	
АР2	Общие данные (продолжение)	
АР3	Общие данные (окончание)	
АР4	Планы на отм. 0,000; 3,300	
АР5	Разрезы 1-1; 2-2 и 3-3	
АР6	Детали плана и разрезов с 1 ÷ 6	
АР7	Фасады 1-3; 3-1; А-В; В-А	
АР8	Планы кровли, полов на отм. 0,000; 3,300 Экспликация полов.	
АР9	Развертка вентиляционных каналов в кирпичной стене по осн. Б. Сечения.	
АР10	Декоративный щит (олень)	
АР11	Расположение оборудования буфета. Спецификация	

Ведомость отделки помещений.

Наименование или экспликац. номер помещения	Потолок		Стены и перегородки		Отделка изд. стен и перегородок (панели)		Высота м
	Штукатурка или затирка	Окраска	Штукатурка или затирка	Окраска или облицовка	Окраска или облицовка	Высота м	
Буфет	Затирка	Побелка клеевой краской	Макраш штукатурка на всю высоту	Окраска клеевой краской	Масляная покраска за 2 раза	2000	
Подсобное помещение мойка	"	Окраска масляной краской за 2 раза	"	"	Облицовка глазурованной плиткой	"	"
Уборные	"	"	"	"	"	"	"
Душевые	"	"	"	Облицовка глазурованной плиткой на всю высоту	"	"	"
Курительная	"	Побелка клеевой краской	"	Окраска клеевой краской	Масляная покраска за 2 раза	2000	
МОП	"	"	"	"	"	"	"
Коридоры тамбур	"	"	"	"	"	"	"
Венткамера	"	Побелка известковым раствором	Затирка	Побелка известковым раствором на всю высоту	"	"	"
Гардеробные шкафы и замочные шкафы	"	Побелка клеевой краской	Макраш штукатурка на всю высоту	Окраска клеевой краской	Масляная покраска за 2 раза	2000	
Гардеробные шкафчики	"	"	"	"	Облицовка глазурованной плиткой	2000	
Комната обогрева	"	"	"	"	Масляная покраска за 2 раза	"	"
Красный уголок	"	"	"	Окраска клеевой краской на всю высоту	"	"	"
Помещение для сушки одежды	"	"	"	Окраска клеевой краской	Облицовка глазурованной плиткой	2000	
Комната общественных организаций	"	"	"	Окраска клеевой краской на всю высоту	"	"	"

Технико-экономические показатели

Наименование	Ед. изм.	Кол-во
Площадь застройки	м ²	242,7
Строительный объем	м ³	1626,1
Общая площадь	м ²	389,7

Таблица толщин стен и утеплителя

Материал		Расчетная толщина в мм	Толщина в мм	
Стены	Утеплитель		Стены	Утепл.
Глиняный облицовочный кирпич ГОСТ 530-71	Пенобетон $\rho = 400 \text{ кгс/м}^3$	-20	380	80
		-30	510	100
		-40	640	120

Буфет, красный уголок, комната общественных организаций приняты с улучшенной отделкой.

Ведомость примененных и ссылочных документов

Обозначение	Наименование	Примечание
Серия 1,135-1, альбом 1	Двери деревянные входные и служебные для жилых и общественных зданий	
ГОСТ 11214-65	Окна и балконные двери деревянные для жилых и общественных зданий	
Серия 1,136-2	Подоконные деревянные доски для жилых и общественных зданий	
ГОСТ 6629-74	Двери деревянные внутренние для жилых и общественных зданий	
Серия 1,139-10 выпуск 1	Перемычки железобетонные сборные для жилых и общественных зданий	

Наружная отделка

Наименование части здания	Отделка
Стены	Наружная отделка фасадов выполнять из лицевого кирпича по ГОСТу 7484-69 кроме простенков между окнами заделываемых цветной штукатуркой.
Цоколь	Облицовывается плитками "Кабанчик"
Окна двери	Оконные и дверные откосы штукатурятся известково-цементным раствором. Все стальные изделия окрашиваются масляной краской за 2 раза.

Инв. №	Привязан
Ст. инв. Членкова М.И.	
Рук. гр. Синадский С.Г.	
Гл. спец. Багаенко М.В.	
Нач. отд. Елисеев В.А.	
Гл. Ананов В.И.	
ТП 415-1-120 - АР	
Служебно-бытовые помещения на 50 чел.	
Страниц	Листов

Типовой проект разработан в соответствии с действующими нормами и правилами и предусматривает мероприятия обеспечивающие взрывную, взрывопожарную и пожарную безопасность при эксплуатации

Листов 1

Листовой проект 415-1-120

Альбом

Ведомость проемов дверей

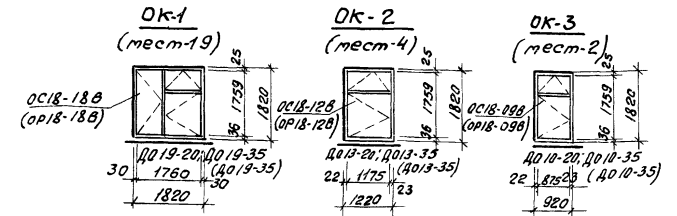
Проемы			Элементы заполнения проема		
Тип проема	Размер в кладке в х н мм	Кол. мест	Марка	Обозначение	
1	1050 x 2100	1	ДВ9-10/8	Серия 1.135-1, альбом I	1
2	1050 x 2100	1	ДВ9-5	То же	1
3	920 x 2220	1	БС-22-09	ГОСТ 11214-65	1
		(1)	(БС22-09)	То же	(1)
4	1010 x 2070	3	ДГ21-10н	ГОСТ 6629-74	3
		(4)	(ДГ21-10н)	То же	(4)
5	910 x 2070	10	ДГ21-9	"	10
6		8	ДГ21-9л	"	8
7	1310 x 2070	1	ДГ21-13	"	1
8	710 x 2070	6	ДГ21-7	"	8
9		3	ДГ21-7л	"	4

Свободная спецификация к чертежам архитектурно-строительных решений

Марка	Обозначение	Наименование	Кол.	Примечание
		Изделия деревянные		
ДВ9-10/8	Серия 1.135-1, альбом I	Дверной блок	1	
ДВ9-5	То же	То же	1	
БС22-09	ГОСТ 11214-65	Блок балконной двери	1	
(БС22-09)	То же	То же	(1)	Для t _н = -40°C
ДГ21-10	ГОСТ 6629-74	Дверной блок	3	
(ДГ21-10)	То же	То же	4	Для t _н = -40°C
ДГ21-9	"	"	10	
ДГ21-9л	"	"	8	
ДГ21-13	"	"	1	
ДГ21-7	"	"	8	
ДГ21-7л	"	"	4	
ОС18-18В	ГОСТ 11214-65	Оконный блок	20	
(ОС18-18В)	То же	То же	(20)	Для t _н = -40°C
ОС18-12В	"	"	4	
(ОС18-12В)	"	"	(4)	Для t _н = -40°C
ОС18-09В	"	"	2	
(ОС18-09В)	"	"	(2)	То же
ДО19-20	Серия 1.136-2	Подоконная доска	20	Для t _н = -20°C
ДО19-35	То же	То же	1	Для t _н = -30°C
(ДО19-35)	"	"	(20)	Для t _н = -40°C
		Проем ОК-2		
ОС18-12В	ГОСТ 11214-65	Оконный блок	1	
(ОС18-12В)	То же	То же	1	Для t _н = -40°C
ДО13-20	Серия 1.136-2	Подоконная доска	1	Для t _н = -20°C
ДО13-35	То же	То же	1	Для t _н = -30°C
(ДО13-35)	"	"	1	Для t _н = -40°C
		Проем ОК-3		
ОС18-09В	ГОСТ 11214-65	Оконный блок	1	
(ОС18-09В)	То же	То же	1	Для t _н = -40°C
ДО10-20	Серия 1.136-2	Подоконная доска	1	Для t _н = -20°C
ДО10-35	То же	То же	1	Для t _н = -30°C
(ДО10-35)	"	"	1	Для t _н = -40°C
		Изделия бетонные и железобетонные		

В скобках показана маркировка окон и дверей для температуры наружного воздуха -40°C.

Схема заполнения оконных проемов



В скобках показана маркировка окон и дверей для температуры наружного воздуха -40°C.

Типовой проект 416-1-120

Спецификация заполнения оконных проемов

Марка	Обозначение	Наименование	Кол.	Примеч.
		Проем ОК-1		
ОС18-18В	ГОСТ 11214-65	Оконный блок	1	
(ОС18-18В)	То же	То же	1	Для t _н = -40°C
ДО19-20	Серия 1.136-2	Подоконная доска	1	Для t _н = -20°C
ДО19-35	То же	То же	1	Для t _н = -30°C
(ДО19-35)	"	"	1	Для t _н = -40°C
		Проем ОК-2		
ОС18-12В	ГОСТ 11214-65	Оконный блок	1	
(ОС18-12В)	То же	То же	1	Для t _н = -40°C
ДО13-20	Серия 1.136-2	Подоконная доска	1	Для t _н = -20°C
ДО13-35	То же	То же	1	Для t _н = -30°C
(ДО13-35)	"	"	1	Для t _н = -40°C
		Проем ОК-3		
ОС18-09В	ГОСТ 11214-65	Оконный блок	1	
(ОС18-09В)	То же	То же	1	Для t _н = -40°C
ДО10-20	Серия 1.136-2	Подоконная доска	1	Для t _н = -20°C
ДО10-35	То же	То же	1	Для t _н = -30°C
(ДО10-35)	"	"	1	Для t _н = -40°C

Привязан

Ст.инж.	Челенкова	Пр.инж.	Сидорова	ТП 416-1-120	-АР	
Рук.гр.	Синадский	Инж.	Сидорова			
Ин.спец.	Богаченко	Инж.	Сидорова			
Нач.отд.	Елисеев	Инж.	Сидорова			
Гип	Антонов	Инж.	Сидорова	Служебно-бытовые помещения на 50 чел.		
				Станд.	Лист	Листов
				ТР	2	
				Общие данные (продолжение)		Гослесхоз СССР СОНЗГИПРОДЕСХОЗ

Ведомость перемычек

$t_{н} = -20^{\circ}\text{C}$

Перемычки		Элементы перемычки				
Марк. по проект	Схема сечения	кол. мест	Марка	Обозначение	кол. во	
1	2	3	4	5	6	
ПР1		1	1пр1-12-12-14	Серия 1.138-10 вып.1	2	
			L90x90 P=1500	ГОСТ 8510-72	1	
ПР2		1	1пр1-12-12-14	Серия 1.138-10 вып.1	1	
			1пр38-15-12-23	ГОСТ 8510-72	1	
ПР3		21	1пр38-24-25-23	Серия 1.138-10 вып.1	1	
			L200x125 P=2200	ГОСТ 8510-72	1	
ПР4		4	1пр2-15-12-14	Серия 1.138-10 вып.1	2	
			L200x125 P=1500	ГОСТ 8510-72	1	
ПР5		1	L90x90	То же	1	
			P=1500	1пр1-12-12-14	Серия 1.138-10 вып.1	2
ПР6		1	1пр1-10-12-6	То же	2	
			L90x90 P=1300	ГОСТ 8510-72	1	

$t_{н} = -30^{\circ}\text{C}$

ПР1		1	1пр1-12-12-14	Серия 1.138-10 вып.1	3	
			L90x90 P=1500	ГОСТ 8510-72	1	
ПР2		1	1пр1-12-12-14	Серия 1.138-10 вып.1	2	
			1пр38-15-12-23	ГОСТ 8510-72	1	
ПР3		21	1пр3-22-12-14	Серия 1.138-10 вып.1	1	
			1пр38-24-25-23	ГОСТ 8510-72	1	
ПР4		4	1пр2-15-12-14	Серия 1.138-10 вып.1	3	
			L200x125 P=1500	ГОСТ 8510-72	1	
ПР5		1	L90x90	То же	1	
			P=1500	1пр1-12-12-14	Серия 1.138-10 вып.1	3
ПР6		1	1пр1-10-12-6	То же	3	
			L90x90 P=1300	ГОСТ 8510-72	1	

$t_{н} = -40^{\circ}\text{C}$

ПР1		1	1пр1-12-12-14	Серия 1.138-10 вып.1	4
			L90x90 P=1500	ГОСТ 8510-72	1

1	2	3	4	5	6	
ПР2		1	1пр1-12-12-14	Серия 1.138-10 вып.1	3	
			1пр38-15-12-23	ГОСТ 8510-72	1	
ПР3		21	1пр3-22-12-14	Серия 1.138-10 вып.1	2	
			1пр38-24-25-23	ГОСТ 8510-72	1	
ПР4		4	1пр2-15-12-14	Серия 1.138-10 вып.1	4	
			L200x125 P=1500	ГОСТ 8510-72	1	
ПР5		1	L90x90	То же	1	
			P=1500	1пр1-12-12-14	Серия 1.138-10 вып.1	4
ПР6		1	1пр1-10-12-6	То же	4	
			L90x90 P=1300	ГОСТ 8510-72	1	

$t_{н} = -20^{\circ}\text{C}; -30^{\circ}\text{C}; -40^{\circ}\text{C}$ (внутренние)

ПР7		8	1пр1-12-12-14	Серия 1.138-10 вып.1	1
			1пр38-12-12-23	ГОСТ 8510-72	2
ПР8		3	1пр1-12-12-14	То же	2
ПР9		6 (7)	1пр1-12-12-6	"	1
ПР10		1	1пр3-24-12-14	"	3

Ведомость гардеробного оборудования.

Группа произв. прачес. сов	Количество облицовки в м ²		Крючки на вешалки - как	Шкафы гардеробные		Количество				
	Служ. состав	Надоб. для смены		Уличная	Служебная	Душевые	Умыль.	Унитаз	Нажн. ванная	Лиссуары
Для мужчин										
I а	6	4	-	5	-	-	0,57	0,27		
II а	31	18	-	31	31	3,6	0,9	1,2		
Итого	37	22	-	37	31	3,6	1,47	1,47		
принято	37	22	-	37	31	4	2	1	1	1
Для женщин										
I б	1	1	-	1	-	0,08	0,1	0,07		
II б	12	7	-	12	12	1,75	0,35	0,46		
Итого	13	8	-	13	12	1,83	0,45	0,53		
принято	13	8	-	13	12	2	1	1	1	
Всего	50	30	-	50	43	6	3	2	2	1

Над дверными проемами в душевых предусмотреть армокирпичные перемычки.

Ст. инж. Чепенкова	Рис. гр. Синадский	Гл. спец. Богданко	Нач. отд. Елисеев	Г.И.П. Антонов
Т П 416-1-120				
Служебно-бытовые помещения на 50 чел.				
			Лист	Листов
			тр	3

Привязан

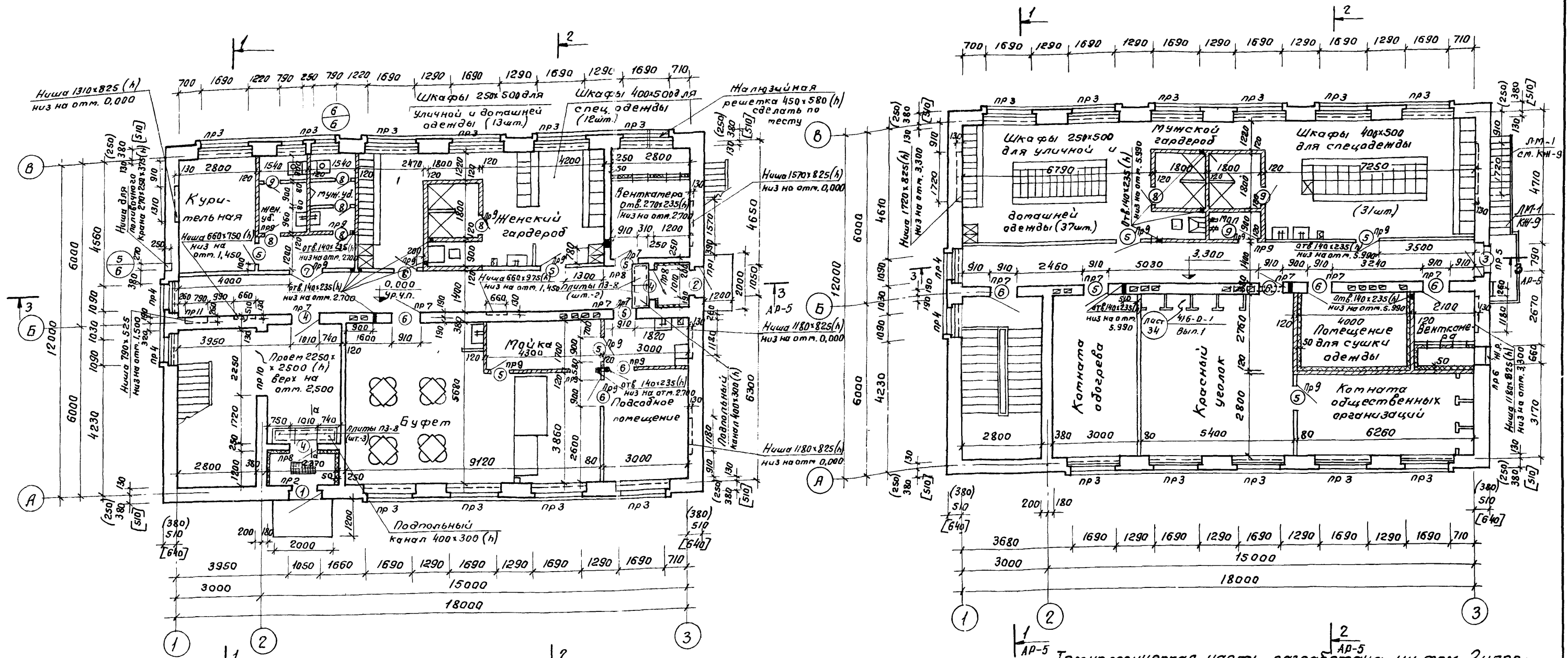
Альбом I

Типовой проект 416-1-120

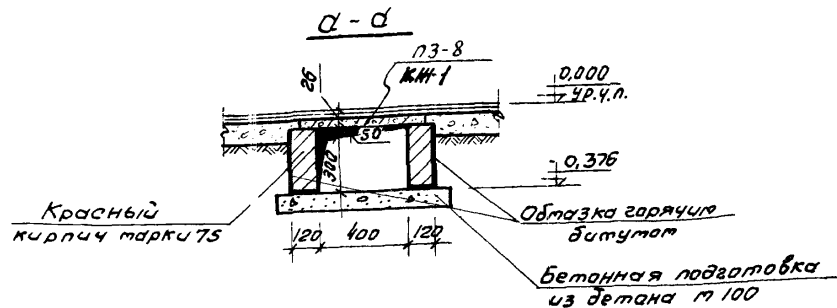
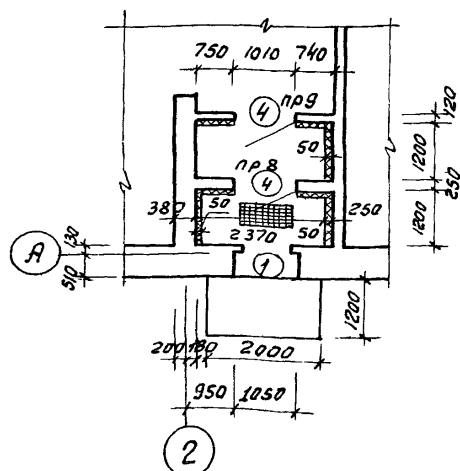
Л.С. Голубев
С.П. Тихон
Калининград

ПЛАН НА ОТМ. 0,000

ПЛАН НА ОТМ. 3,300



ВАРИАНТ ВХОДА ПРИ $t^{\circ} = -40^{\circ}\text{C}$



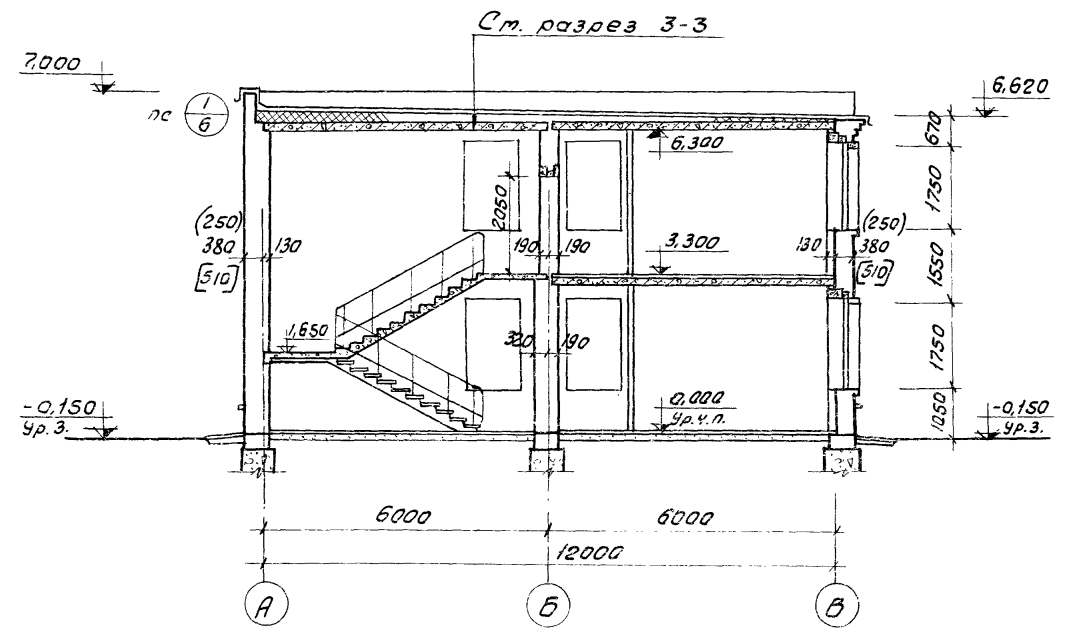
1. Буфет применен по серии 416-0-1, вкл. 8.
 2. Пользоваться буфетом будут так же рабочие других цехов нижнего склада.
 3. Размеры в скобках (...) даны для расчетной температуры наружного воздуха -20°C ; размеры в скобках [...] - даны для $t^{\circ}\text{н} = -40^{\circ}\text{C}$.
 4. Развертку вентиляционных каналов в кирпичной стене по оси "Б" смотри лист - АР-9.

Рук.гр. Синадский	Ин.спец. Богаченко	Нач.отд. Елисеев	ГЛП. Антанов	Инж.ин. Степанов
ТП 416-1-120				
Службно-бытовые помещения на 50 чел.				
Привязан			Лист 4	Листов
Планы на отм.				
Гослесхоз СССР				

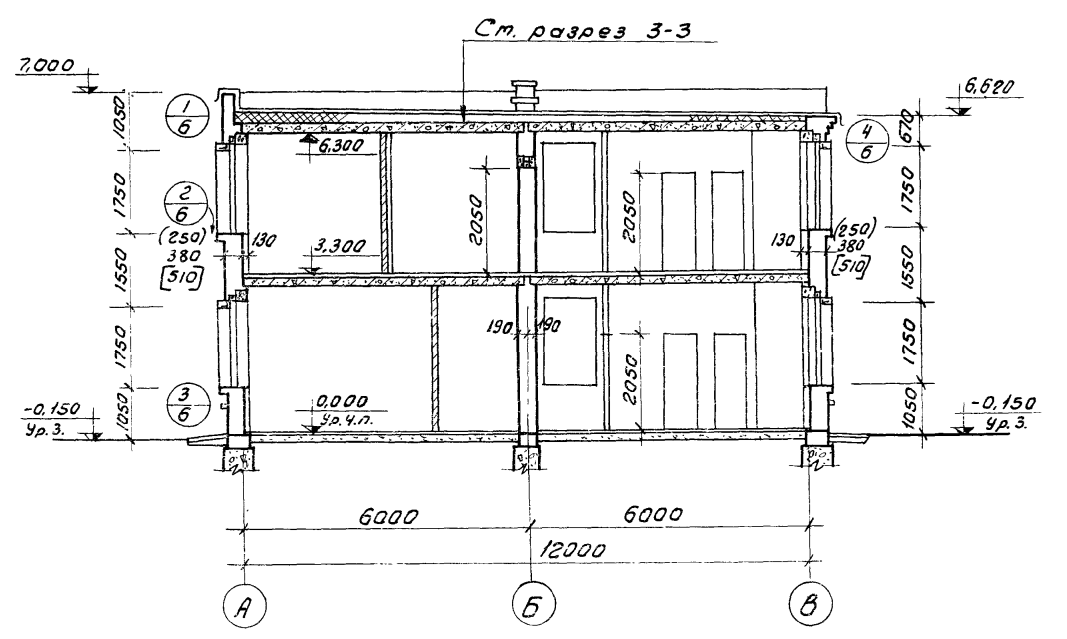
Тиловой проект 416-1-120

Инж. В. К. Комарова	Инж. В. К. Комарова	Инж. В. К. Комарова
Инж. В. К. Комарова	Инж. В. К. Комарова	Инж. В. К. Комарова
Инж. В. К. Комарова	Инж. В. К. Комарова	Инж. В. К. Комарова

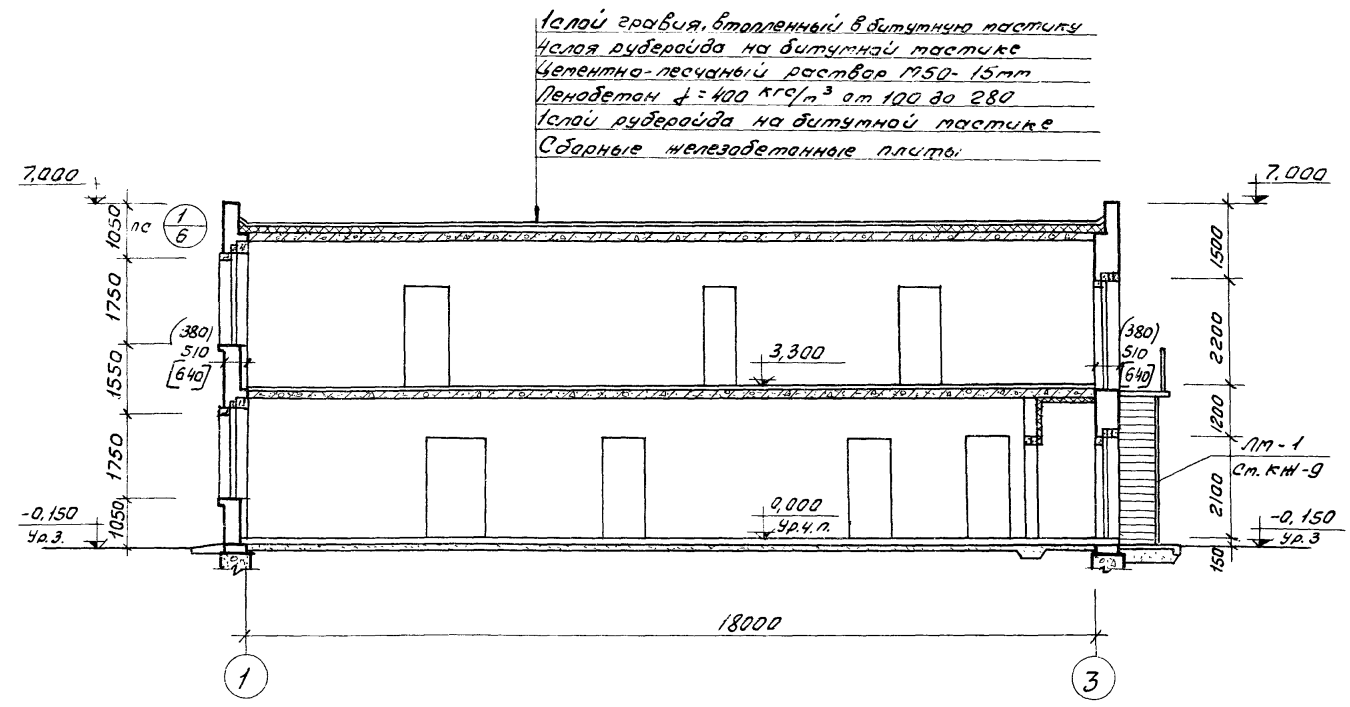
Разрез 1-1



Разрез 2-2



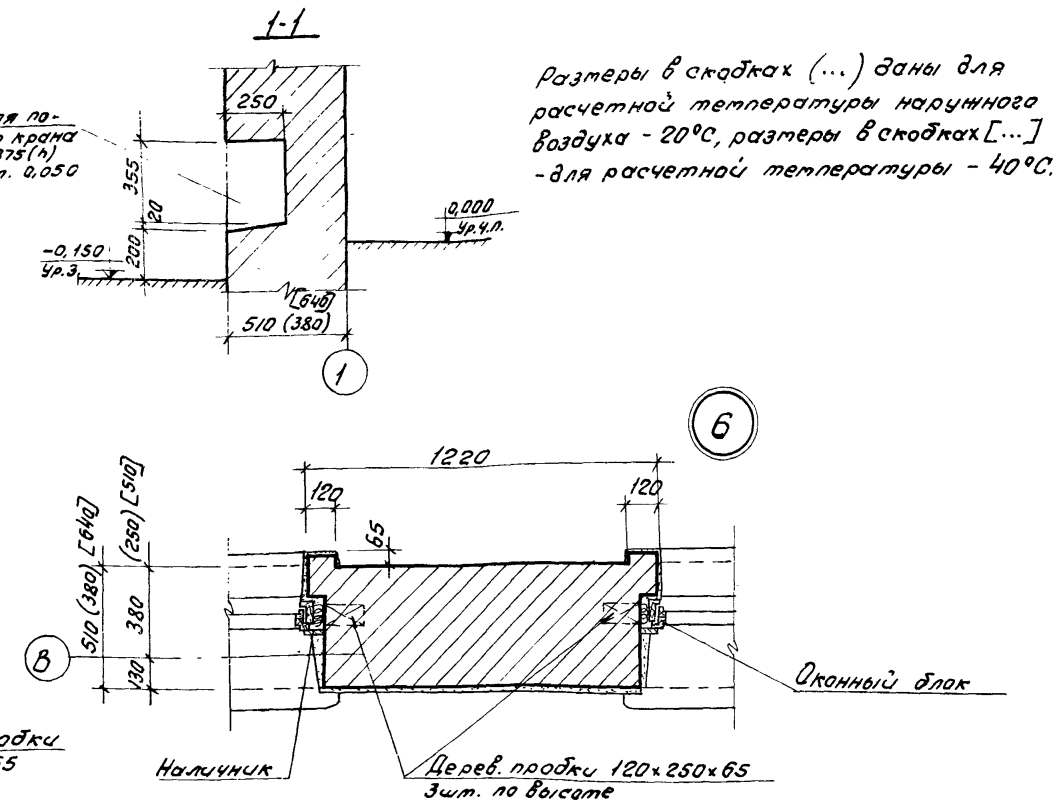
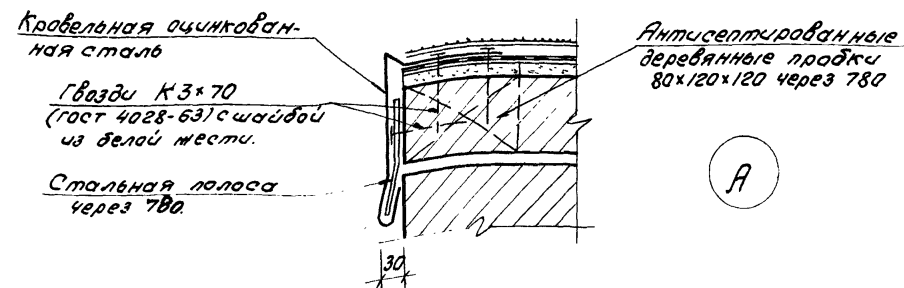
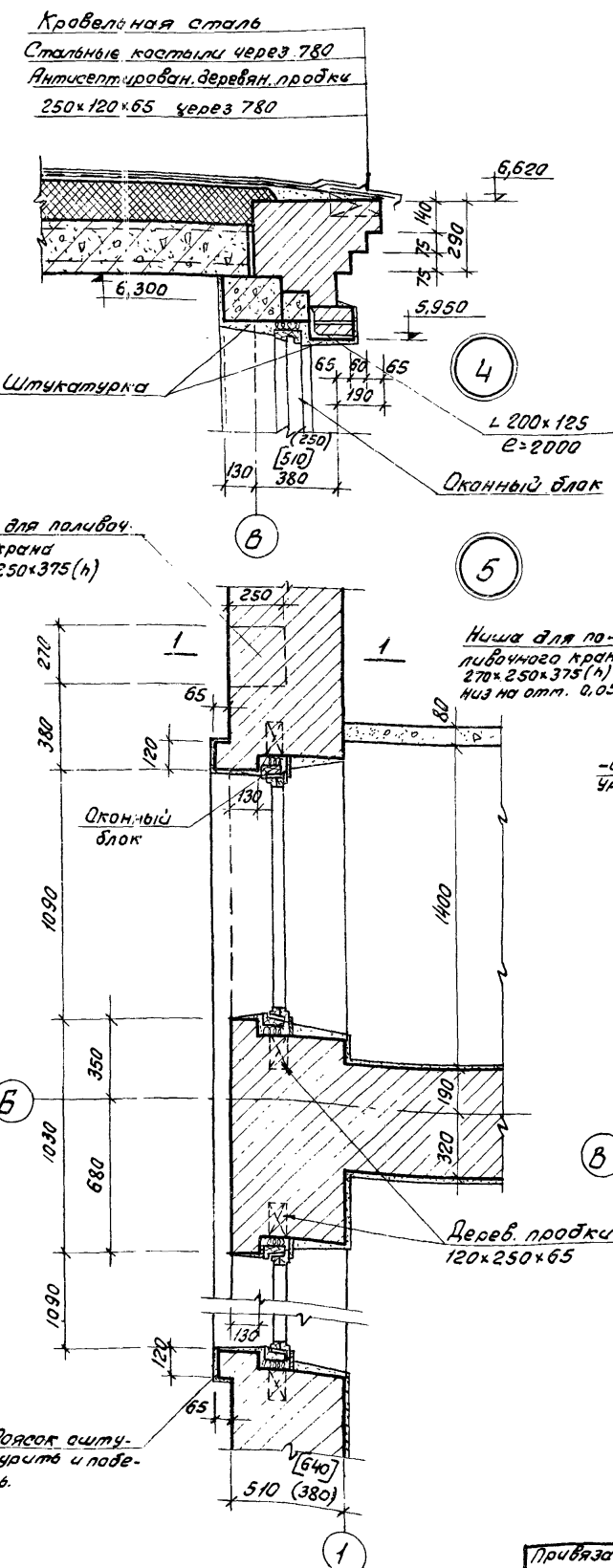
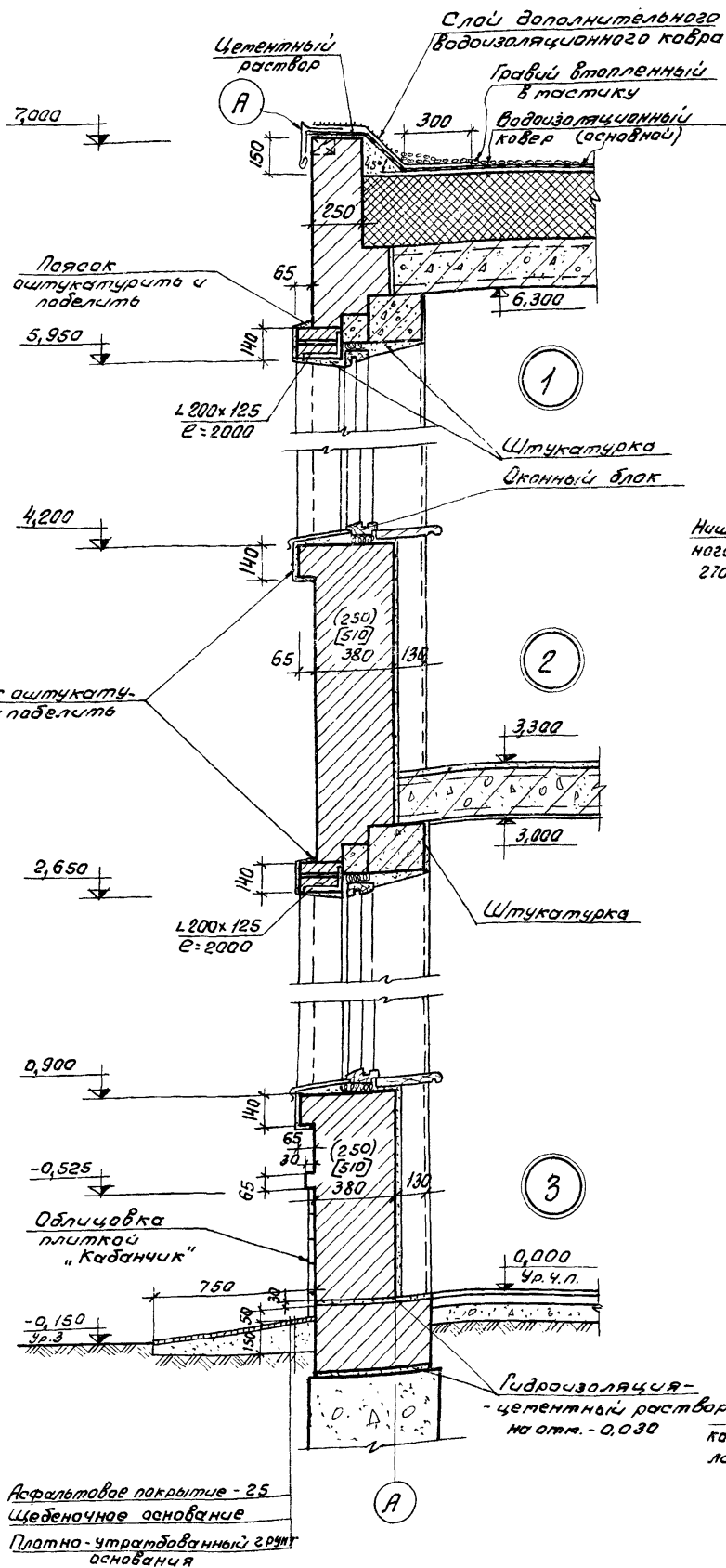
Разрез 3-3



Размеры в скобках (...) даны для расчетной температуры наружного воздуха - 20°C; размеры в скобках [...] - для t° - 40°C.

ТУШОВОУ ПРОЕКТ 410-1-120

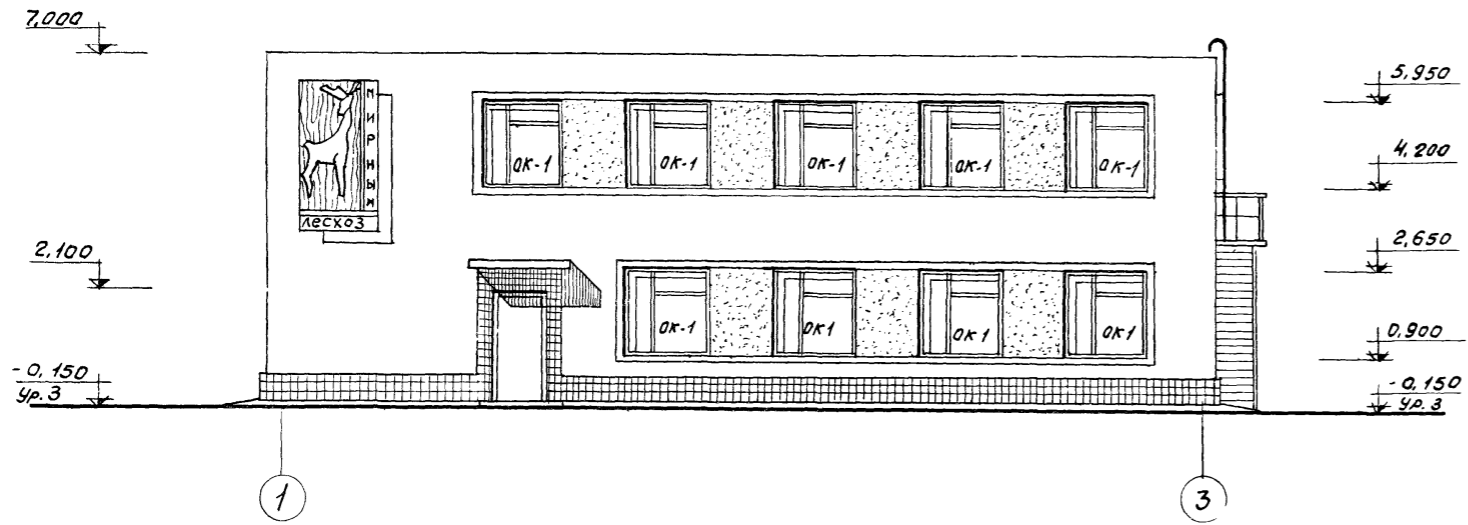
Рук. гр.	Синадский	Ген. пр.	Т.П. 410-1-120	АР
Гл. спец.	Богаченко	Инж.	Служебно-бытовые помещения на 50 чел.	
Нач. отд.	Елисеев	Инж.		
ГИП	Антонов	Инж.		
Принцип.	Степанов	Инж.		
Привязан			Стация	Лист
			Т.Р.	5



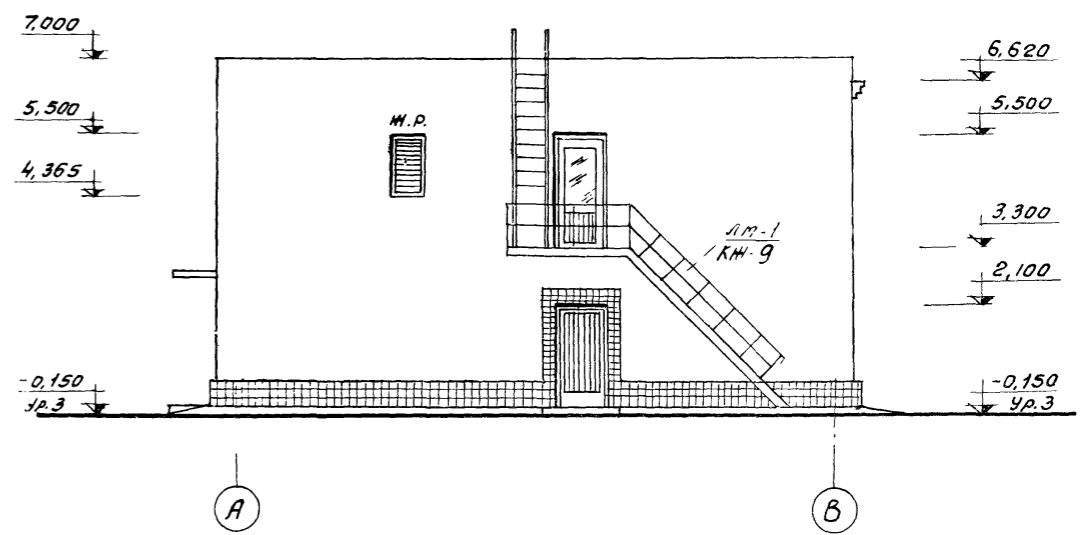
Ст. инж.	Челенкова	10-1	ТП 416-1-120	-АР
Рук. гр.	Синадский	10-1		
Гл. спец.	Богаченко	10-1		
Нач. отд.	Елисеев	10-1		
ГИП	Антанов	10-1		
Привязан			Служебно-бытовые помещения на 50 чел.	
			Страниц	Лист
			Т.р.	6

Альбом 1

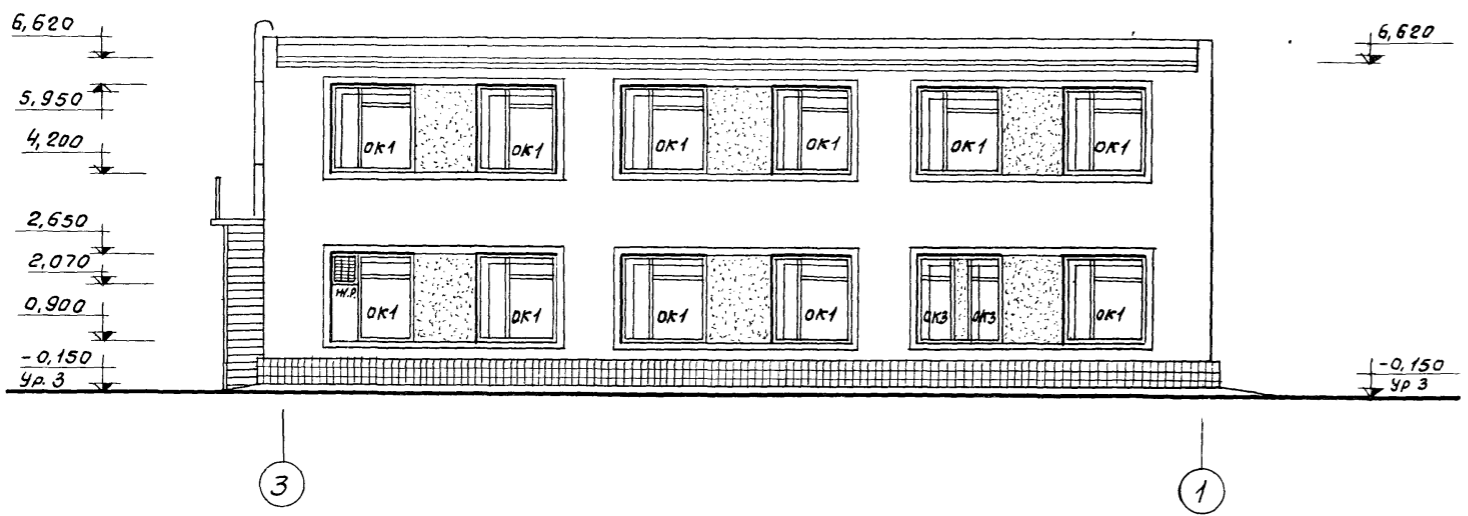
ФАСАД 1-3



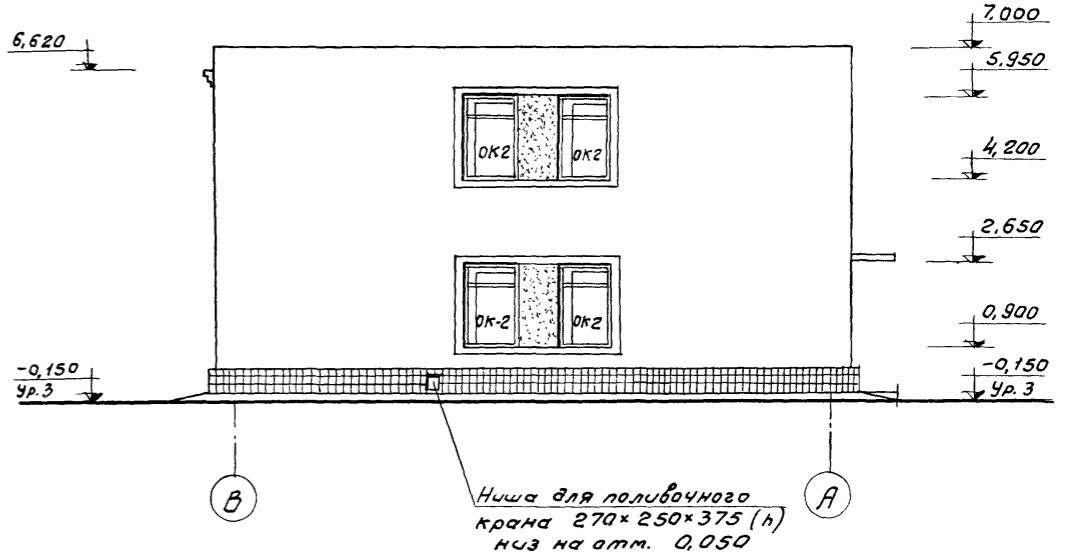
ФАСАД А-В



ФАСАД 3-1



ФАСАД В-А



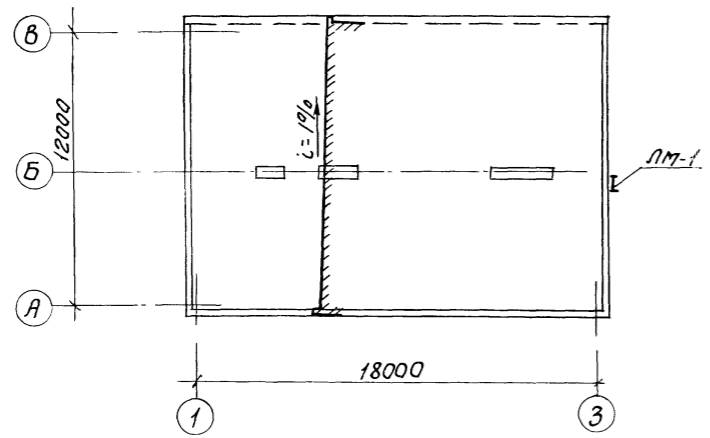
1:20000 проект 416-1-120

Вентиляционные шахты на фасадах условно не показаны.

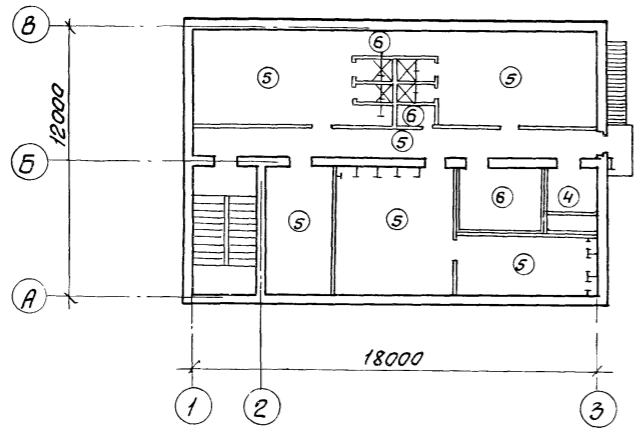
Рук. гр. Синадский	Гл. спец. Богаченко	Нач. отд. Елисеев	Гл. П. Антонов	Личн. ин. Степанов	ТП 416-1-120	АР	Служебно-бытовые помещения на 50 чел.	Стация	Лист	Листов
Привязан								ТР	7	

Альбом 1

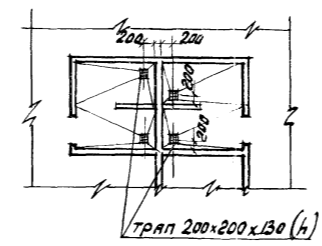
План кровли



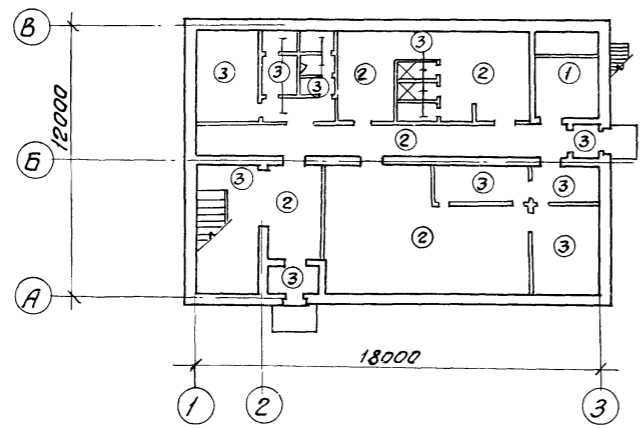
План полов на отм 3,300



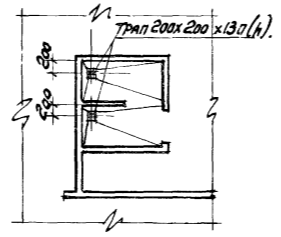
Фрагмент плана душевой на отм. 3,300



План полов на отм 0,000



Фрагмент плана душевой на отм. 0,000



Экспликация полов

Тип по пр-ву	Конструкция пола	Материал слоя	Тип слоя	Толщ. слоя мм.	Дополнительн. указания
1		Цементно-песчаный раствор М200 Бетон М100 Уплотненный грунт основания	п-10	20 100	
2		Линолеум с теплозвукоизоляционным слоем Прослойка из холодной мастички на водостойких вяжущих Цементно-песчаный раствор (цемент М150) Бетонный подстилающий слой Уплотненный грунт основания	п-74 с-1а	5 1 20 100	
3		Керамическая плитка (гост 6787-69) Прослойка и заполнение швов из битумной мастички Бетонный подстилающий слой Уплотненный грунт основания	п-50	10 2-3 100	
4		Цементно-песчаный раствор М-200 Цементно-песчаный раствор М-150 Древесно-волокнистые изоляционные плиты (гост 4598-74) Железобетон. плита перекрытия	п-10 с-1б Б	20 40 20	
5		Линолеум Прослойка из холодной мастички на водостойких вяжущих Цементно-песчаный раствор (раствор М-150) Древесно-волокнистые изоляционные плиты (гост 4598-74) СБ. железоб. плита перекрытия	п-74 с-1б Б	5 1 40 20	
6		Керамическая плитка (гост 6787-69) Прослойка и заполнение швов из битумной мастички Гидроизоляционный слой - клеечный битумный бетон Древесно-волокнистые изоляционные плиты (гост 4598-74) СБ железоб. плита перекрытия	п-50 г-1а с-11 Б	10 2-3 40 20	

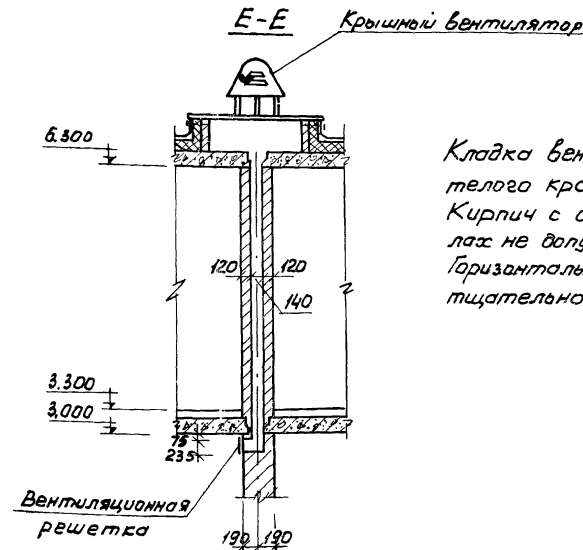
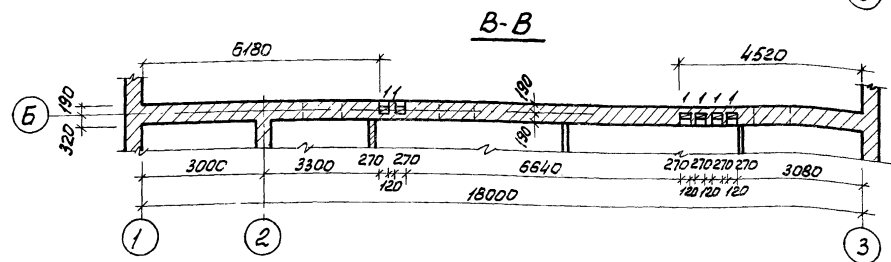
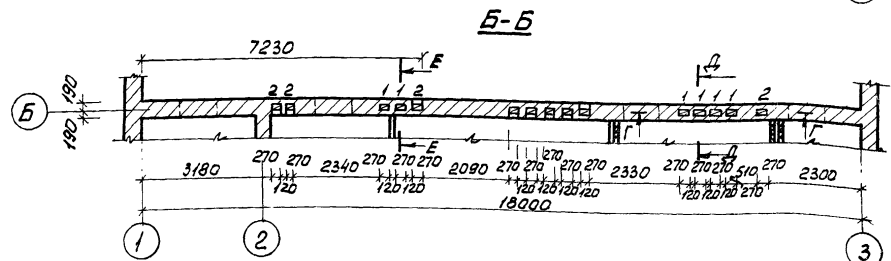
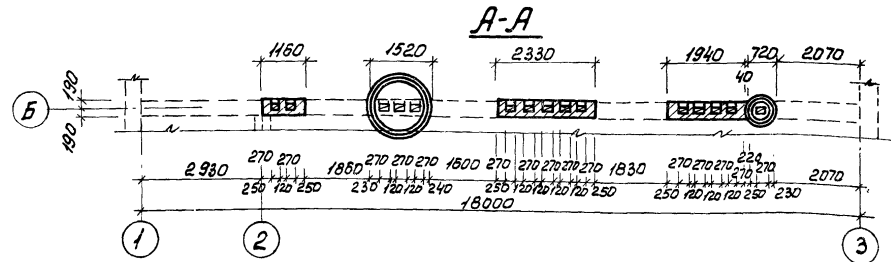
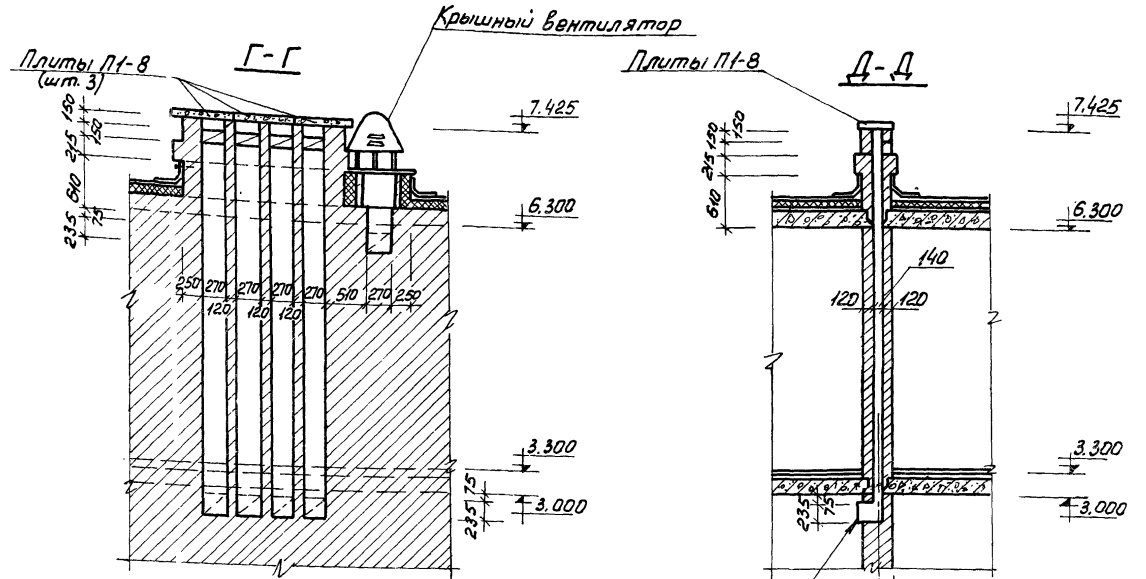
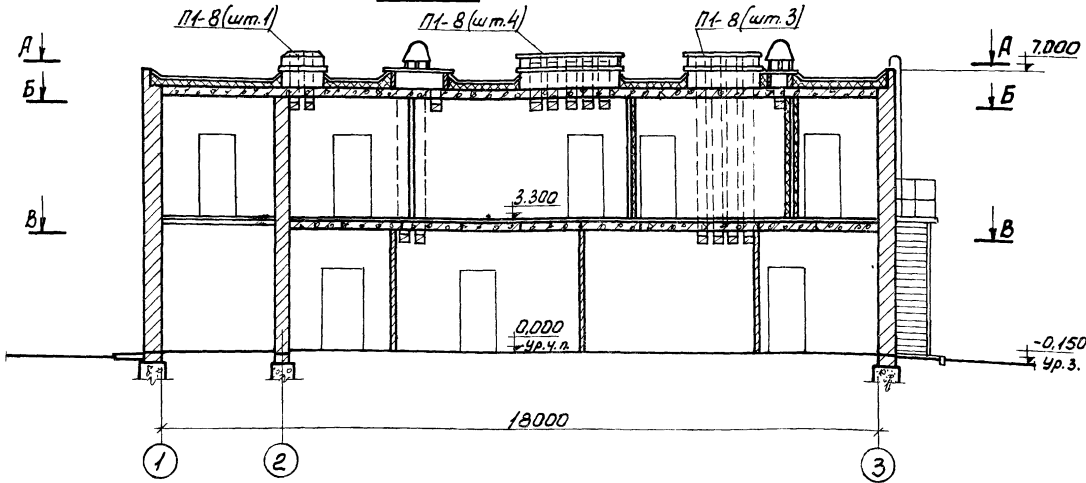
Туповой проект 415-1-120

И.Э. В.К. Номасова Юмца

Ст. инж. Челенкова	98/10	ТП 415-1-120	-АР	
Рук. гр. Синадский	87/10			
Л. спец. Богавенко	87/10			
Нач. отд. Елисеев	87/10			
Т.П. Антонов	87/10	Служебно-бытовые помещения на 50 чел.		
Привязан		Стация	Лист	Листов
		Т.Р.	8	
		Планы кровли, полов		Гослесхоз СССР

Альбом

Развертка вентиляционных каналов в кирпичной стене по оси "Б"



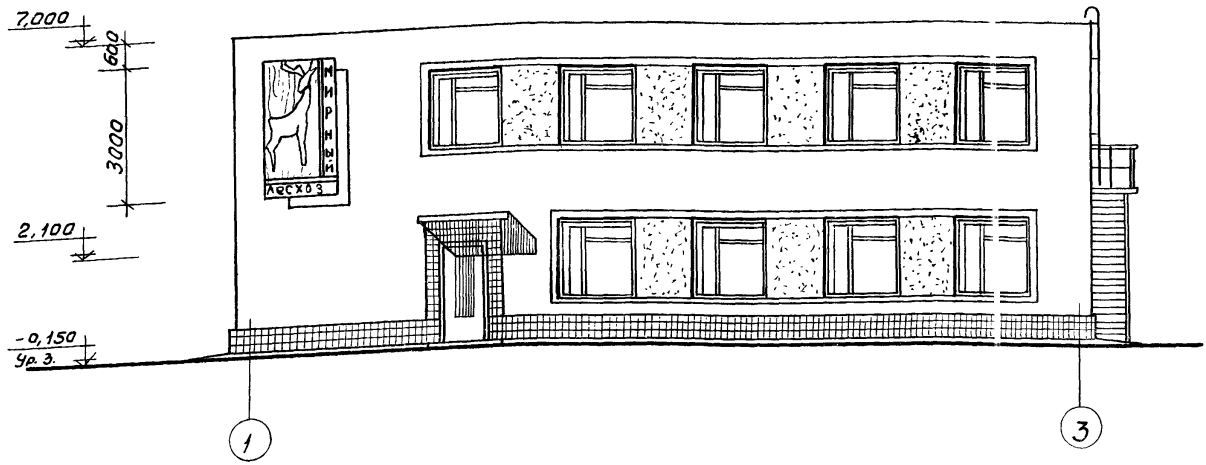
Кладка вентканалов выполняется только из полнотелого красного кирпича. Кирпич с сколотыми поверхностями в вентканалах не допускается. Горизонтальные и вертикальные швы следует тщательно заполнить раствором и затереть

Типовой проект

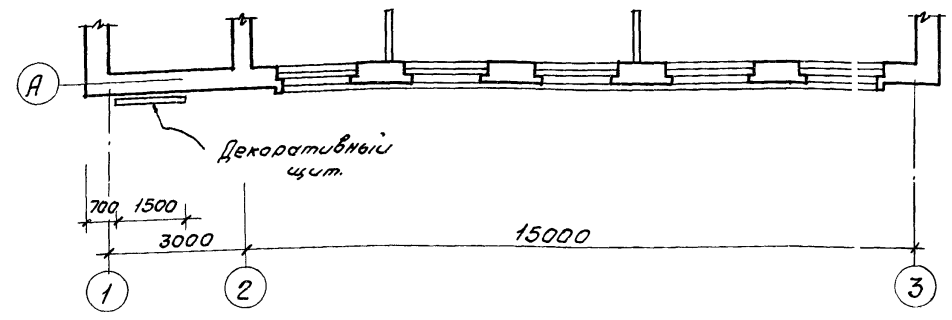
Ст. инж. Челенкова	Пр. инж. Силин	ТП 4/6-1-120	АР
Дир. эк. Синадский	Ст. инж. Силин		
Инст. Богаченко	Ст. инж. Силин		
Начальн. Блиссев	Ст. инж. Силин		
Г.И.П. Антонов	Ст. инж. Силин	Служб.-быт. помещения на 50 чел.	
Прибавки		Таблицы	Лист
		Р	9

Альбом I

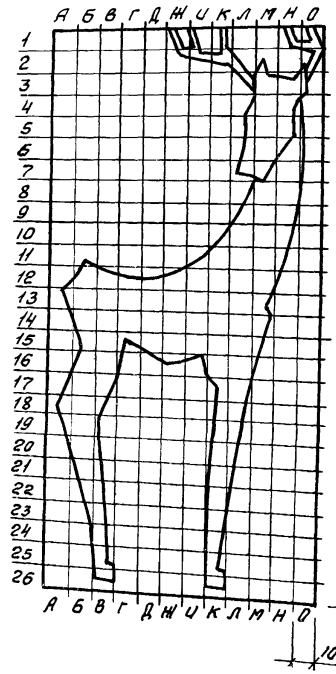
ФАСАД I-3



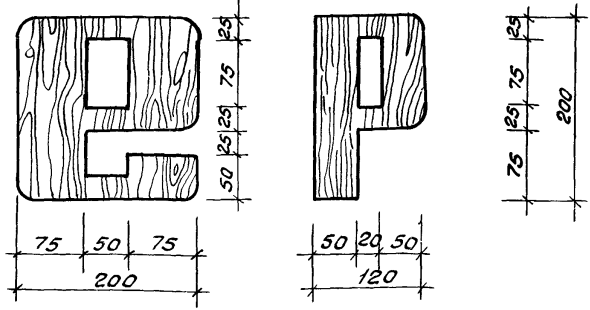
ФРАГМЕНТ ПЛАНА



М 1:20



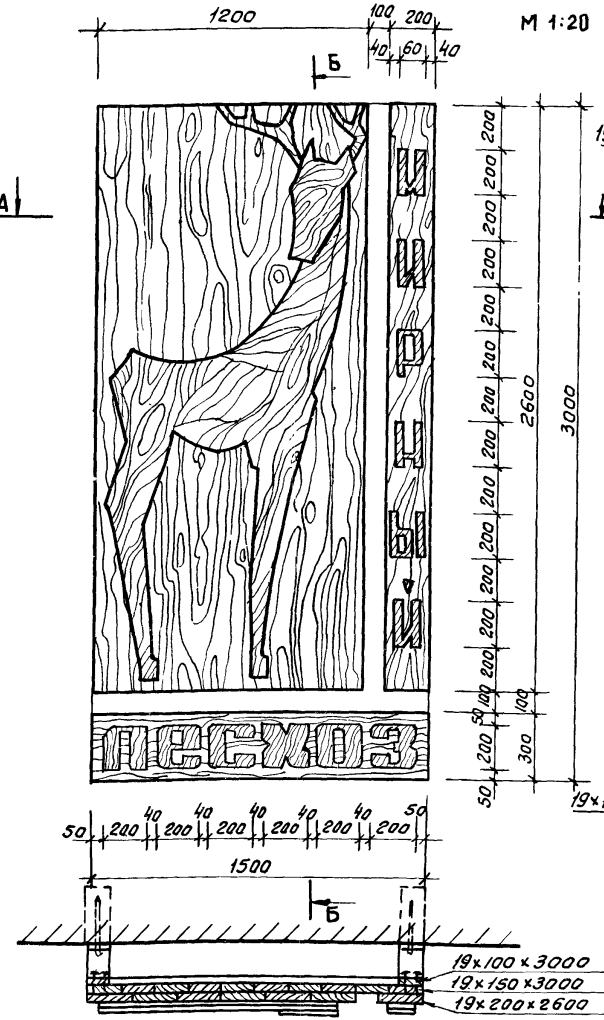
М 1:5



1. Декоративный щит состоит из двух слоев хорошо строганных досок хвойных пород влажностью не более 16-18% и скрепленных между собой.
2. Опень и накладные буквы выполняются из 2-х слоев восьмимиллиметровой фанеры.
3. Все деревянные элементы покрываются влагостойким и атмосферостойким лаком М4-52, опень и накладные буквы желательна покрыть лаком более темного цвета.
4. Как вариант допускается выполнение декоративного щита (по эскизу) из любого металла, в любой художественной обработке.
5. Навеска щита определяется по месту с сохранением привязочных размеров.

М 1:20

А I

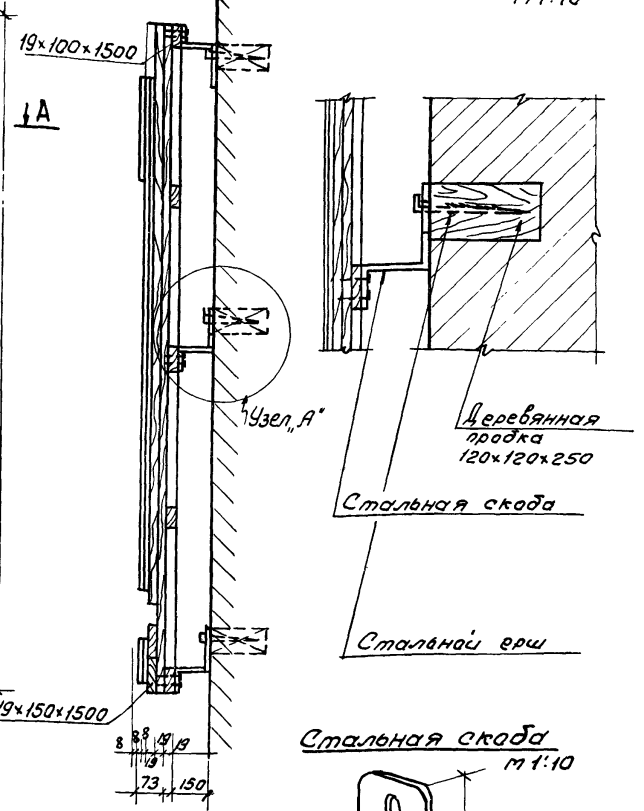


по А-А

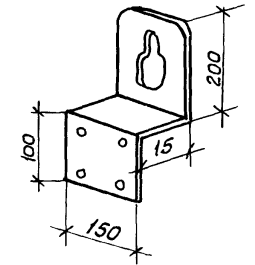
по Б-Б

Узел "А"

М 1:10



Стальная скоба М 1:10

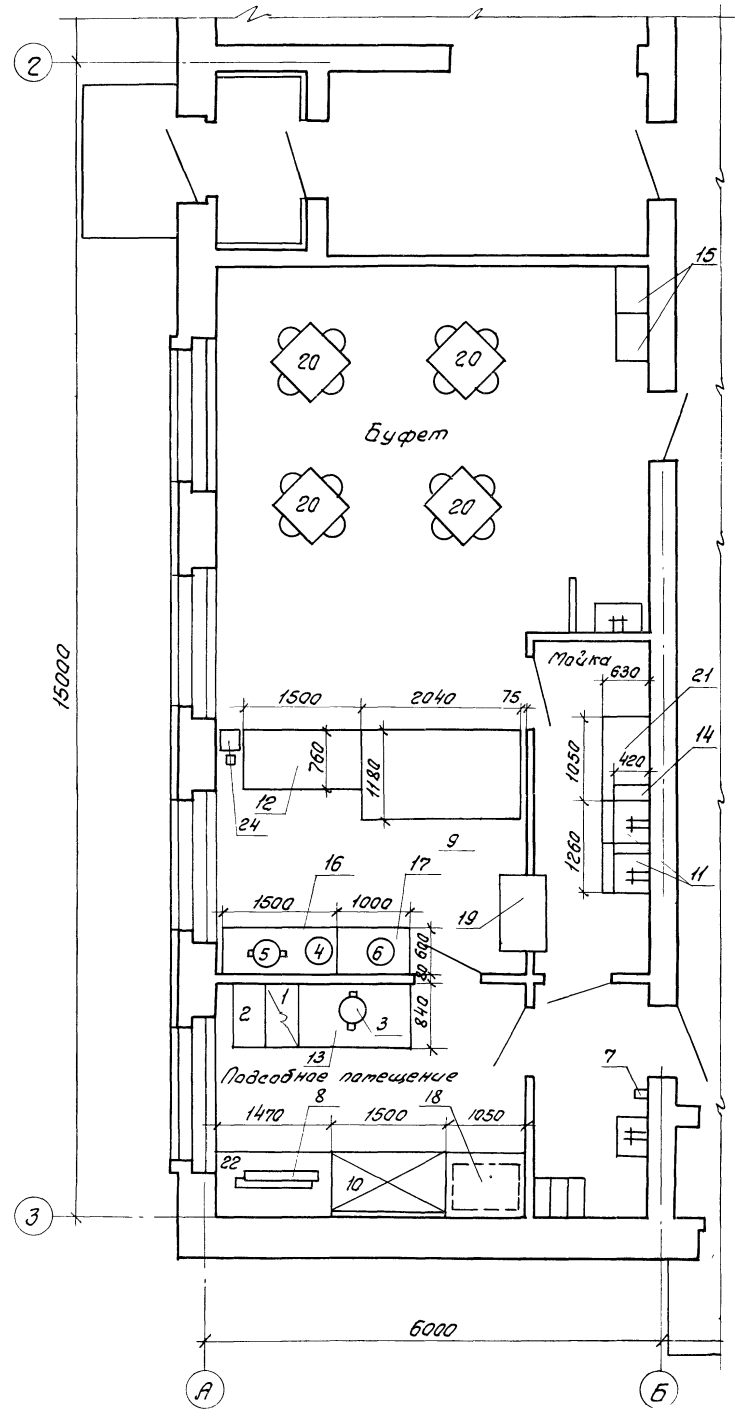


Инж.	Панчик		ТП 416-1-120	АР
Рук.вр.	Синадский			
Л.спеч.	Богаченко			
Нач.отд.	Елисеев			
Г.П.	Антонов			
Службно-бытовые помещения на 50 чел.			Лист	Листов
			Т.Р.	10

Титульный проект 416-1-120

Ллобот-1

Кухонь проект 410-1-120



№ п/п	Наименование	Тип, марка	Кол.	Габаритные размеры, мм	Мощн. ед. кВт	Фаз-ности	Масса едич. одор.	Примечание
1	Плита электрическая	ПЭМ-1Н	1	420×840×860	3,6	3	115	
2	Секция-вставка к теплому оборудованию	ВСТ-420	1	420×840×860	—	—	45	
3	Электрокипятильник	КНЭ-50	1	427×303×702	6,0	3	18	
4	Электрокофеварка	Балетон Люкс	1	1060×470×450	5,23	1	80	
5	Электротермостат	ЛСБ-6М	1	390×380×615	0,4	1	19	
6	Электрососисковарка	СНЭ-15	1	590×410×280	4,0	1	—	
7	Электророллапленце	ЕР-4	1	230×200×193	1,35	1	4,2	
8	Хлебарезка	МРХ-180В	1	1025×525×680	0,27	3	75	
9	Охлаждаемый прилавок-витрина	«Линевин-В»	1	2055×1180×1325	0,42	3	400	
10	Холодильный шкаф	ШХ-0,8М	1	1500×750×1810	0,30	3	300	
11	Ванна моечная на 2 отделения	ВМ-2А	1	1260×630×860	—	—	—	
12	Стол буфетный	БС-1	1	1500×760×900	—	—	—	
13	Стол производственный	СП-1470	1	1470×840×860	—	—	—	
14	Шкаф подвесной для посуды	ШП	2	1050×420×1000	—	—	—	
15	Стол для подносов	—	2	600×400×900	—	—	—	
16	Подшкафник пристенный	ПКБ-1	1	1500×600×900	—	—	—	
17	Подшкафник пристенный	ПКБ-2	1	1000×600×900	—	—	—	
18	Стеллаж производственный	СПС-2	1	1050×840×2000	—	—	—	
19	Передающее окно	—	1	1000×600	—	—	—	
20	Стол обеденный с 4 ^{мя} стульями	—	4	φ750; h=780	—	—	—	
21	Стол производственный	—	1	1050×630×860	—	—	—	
22	Стол для хлебарезки	СХ-1	1	1470×840×860	—	—	—	
—	Местный вентиляционный отсос к теплому электрич оборудован	МВО-420Ф	1	420×720×400	—	—	16,5	
24	Контрольно-кассовый аппарат	КС-2М (Сула-3)	1	492×412×530	0,05	1	75	

Инж. Швецова	Рук.пр. Битшикова	Большаков		ИП 416-1-120	АР
Инж. Богаченко	Инж. Елисеев	Инж. Антонов	Инж. [Signature]		
Привязка				Служебно-бытовые помещения на 50 чел.	
				Студия	Лист
				Т.Р.	11

Альбом

Лист	Наименование	Примечание
22-КЖ-1	Общие данные	
22-КЖ-2	Маркировочная схема фундаментов. Сечения 1-1 ÷ 6-6	
22-КЖ-3	Маркировочная схема фундаментов. Сечения 5-5; 6-6 / Вариант из сборных блоков /	
22-КЖ-4	Сечения 1-1 ÷ 4-4. Раскладка блоков по осм. Б.В. 1, 2, 3.	
22-КЖ-5	Маркировочная схема панелей перекрытия и покрытия	
22-КЖ-6	Маркировочная схема элементов лестницы между осями Б и В	
22-КЖ-7	Маркировочные схемы венткамер П1, П2	
22-КЖ-8	Козырек входа КРМ. Металлическая решетка МР1 и Анкера А1, А2	
22-КЖ-9	Маркировочная схема наружной лестницы ЛМ1	
22-КЖ-10	Закладные и соединительные изделия	

Марка	Обозначение	Наименование	Кол.	Примечание
		<u>Бетонные конструкции</u>		
	<u>t = -20°C</u>			
СБ1	ГОСТ 13579-78	Блок ФБС24.4.6-Т	28	1,3т
СБ2	То же	То же ФБС9.4.6-Т	11	0,42т
СБ3	"	" ФБС24.5.6-Т	1	1,63т
СБ7	"	" ФБС12.4.3-Т	80	0,31т
	<u>t = -30°C</u>			
СБ1	ГОСТ 13579-78	Блок ФБС24.4.6-Т	7	1,3т
СБ2	То же	То же ФБС9.4.6-Т	3	0,42т
СБ3	"	" ФБС24.5.6-Т	22	1,63т
СБ4	"	" ФБС9.5.6-Т	9	0,59т
СБ7	"	" ФБС12.4.3-Т	11	0,31т
СБ8	"	" ФБС12.5.3-Т	69	0,38т

Марка	Обозначение	Наименование	Кол.	Примечание
	<u>t = -40°C</u>			
СБ12	1.Н2-5, Вып. 2	Плита для ленточных фундаментов ФЛБ.24-2	14	1,40т
СБ13	То же	То же ФЛБ.12-2	2	0,69т
СБ14	"	" ФЛБ.24-2	6	1,52т
СБ15	"	" ФЛБ.12-2	5	0,75т
Пр1/Пр2/Пр5/Пр12/Пр13	1.138-10, Вып. 1	Перемычка Пр1-12.12.14	30	0,05т
Пр6/Пр9	То же	То же Пр1-10.12.6	4/6	0,03т / 0,03т
Пр2/Пр7	"	" Пр3-8.12.224	1/6	0,1т / 0,075т
Пр3/Пр4	"	" Пр3-8.25.224	2/16	0,325т / 0,075т
Пр3/Пр10	"	" Пр3-22.12.14	4/3	0,1т / 0,1т
	<u>t = -20° - 30° - 40°C</u>			
ПП1	3.006-2, Вып. 1-2	Плита перекрытия приемка ПП09-5	2	0,19т
ПП2	То же	То же ПП3-8	5	0,05т
П1	1.141-1, Вып. 2	Панель ПС60-15	22	2,8т
П2	То же	То же П60-15	24	2,8т
МЛ1	УУ-04-7, Вып. 1	Лестничная марш ЛМ-58-14-17	2	2,24т
ЛЛ1	То же	Лестничная площадка ЛЛ-15-14	1	0,59т
СТ1	"	Накладные проступи СТ1	20	0,05т
СТ2	"	То же СТ2	4	0,04т
СТ3	"	" СТ3	8	0,05т
СТ4пр	"	" СТ4пр	2	0,05т
СТ4л	"	" СТ4л	2	0,05т
		<u>Монолитные конструкции</u>		
КРМ1	КЖ-8	Козырек КРМ1	1	
		<u>Стальные конструкции</u>		
ЛМ1	КЖ-9.10	Лестница ЛМ1	1	0,57т
ОГ1	УУ-04-8, Вып. 4	Ограждение лестницы ЛО17	2	0,05т
ОГ2	То же	Ограждение площадки ЛО12	1	
ММД-28	УУ-04-10, Вып. 5	Монтажная деталь ММД-28	2	
А1	КЖ-8	Анкер А1	24	
А2	То же	То же А2	22	
А3	КЖ-10	" А3	6	
МНЗ	То же	Закладное изделие МНЗ	1	
МР1	КЖ-8	Металлическая решетка МР1	1	

Ведомость примененных и ссылочных документов.

Обозначение	Наименование	Примечан.
1.Н2-5, Вып. 4	Плиты железобетонные для ленточных фундаментов	
ГОСТ 13579-78	Блоки бетонные для стен подвала	
1.141-1, Вып. 2	Панели перекрытий железобетонные многослойные	
УУ-04-7, Вып. 1	Лестницы	
1.138-10, Вып. 1	Перемычки железобетонные для зданий с кирпичными стенами	
3.006-2, Вып. П-1 ÷ П-4	Сборные железобетонные каналы и тоннели из лотковых элементов	
1.459-2, Вып. 1, 2	Стальные лестницы, переходные площадки, ограждения	
УУ-04-8, Вып. 4	Металлические монтажные детали	
2.140-1, Вып. 1	Детали перекрытий жилых зданий	
УУ-04-10, Вып. 5	Монтажные узлы и детали	

Марка	Обозначение	Наименование	Кол.	Примечание
СБ1	ГОСТ 13579-78	Блок ФБС24.4.6-Т	7	1,3т
СБ2	То же	То же ФБС9.4.6-Т	3	0,42т
СБ3	"	" ФБС24.5.6-Т	1	1,63т
СБ5	"	" ФБС24.5.6-Т	21	1,96т
СБ6	"	" ФБС9.6.6-Т	8	0,70т
СБ7	"	" ФБС12.4.3-Т	11	0,31т
СБ9	"	" ФБС12.6.3-Т	69	0,46т
		<u>Сборные железобетонные конструкции</u>		
	<u>t = -20°C</u>			
СБ10	1.Н2-5, Вып. 4	Плита для ленточных фундаментов ФЛБ.24-4	14	1,04т
СБ11	То же	То же ФЛБ.12-4	2	0,52т
СБ14	"	" ФЛБ.24-2	6	1,52т
СБ15	"	" ФЛБ.12-2	5	0,75т
Пр1/Пр2/Пр5/Пр12/Пр13	1.138-10, Вып. 1	Перемычка Пр1-12.12.14	22	0,05т
Пр6/Пр9	То же	То же Пр1-10.12.6	2/6	0,03т / 0,03т
Пр2/Пр7	"	" Пр3-8.12.224	1/6	0,1т / 0,075т
Пр3	"	" Пр3-8.25.224	21	0,325т
Пр4/Пр10	"	" Пр3-22.12.14	8/3	0,075т / 0,1т
	<u>t = -30°C</u>			
СБ12	1.Н2-5, Вып. 2	Плита для ленточных фундаментов ФЛБ.24-2	14	1,40т
СБ13	То же	То же ФЛБ.12-2	2	0,69т
СБ14	"	" ФЛБ.24-2	6	1,52т
СБ15	"	" ФЛБ.12-2	5	0,75т
Пр1/Пр2/Пр5/Пр12/Пр13	1.138-10, Вып. 1	Перемычка Пр1-12.12.14	22	0,05т
Пр6/Пр9	То же	То же Пр1-10.12.6	2/6	0,03т / 0,03т
Пр2/Пр7	"	" Пр3-8.12.224	1/6	0,1т / 0,075т
Пр3	"	" Пр3-8.25.224	21	0,325т
Пр4	"	" Пр3-22.12.14	12	0,075т
Пр3	"	" Пр3-22.12.14	21	0,1т
Пр10	"	" Пр3-22.12.14	2	0,1т

Марка	Обозначение	Наименование	Кол.	Примечание
П1	1.141-1, Вып. 2	Панель ПС60-15	22	2,8т
П2	То же	То же П60-15	24	2,8т
МЛ1	УУ-04-7, Вып. 1	Лестничная марш ЛМ-58-14-17	2	2,24т
ЛЛ1	То же	Лестничная площадка ЛЛ-15-14	1	0,59т
СТ1	"	Накладные проступи СТ1	20	0,05т
СТ2	"	То же СТ2	4	0,04т
СТ3	"	" СТ3	8	0,05т
СТ4пр	"	" СТ4пр	2	0,05т
СТ4л	"	" СТ4л	2	0,05т
		<u>Монолитные конструкции</u>		
КРМ1	КЖ-8	Козырек КРМ1	1	
		<u>Стальные конструкции</u>		
ЛМ1	КЖ-9.10	Лестница ЛМ1	1	0,57т
ОГ1	УУ-04-8, Вып. 4	Ограждение лестницы ЛО17	2	0,05т
ОГ2	То же	Ограждение площадки ЛО12	1	
ММД-28	УУ-04-10, Вып. 5	Монтажная деталь ММД-28	2	
А1	КЖ-8	Анкер А1	24	
А2	То же	То же А2	22	
А3	КЖ-10	" А3	6	
МНЗ	То же	Закладное изделие МНЗ	1	
МР1	КЖ-8	Металлическая решетка МР1	1	

Типовой проект 416-1-120

Типовой проект разработан в соответствии с действующими нормами и правилами и предусматривает мероприятия, обеспечивающие взрыво-, взрывопожарную и пожарную безопасность при эксплуатации здания.

Привязан

Инв. № _____

Рук. в.р. Софико Софико

Проект. Кочкова Софико

Проект. Догенко Софико

Нач. от. Блиссев Софико

Т.П. Антонов Софико

ТП 416-1-120

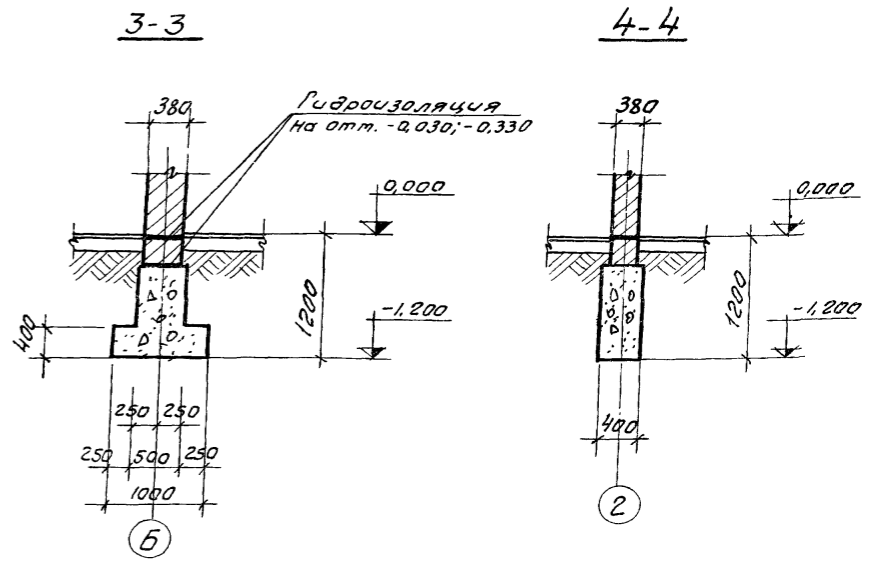
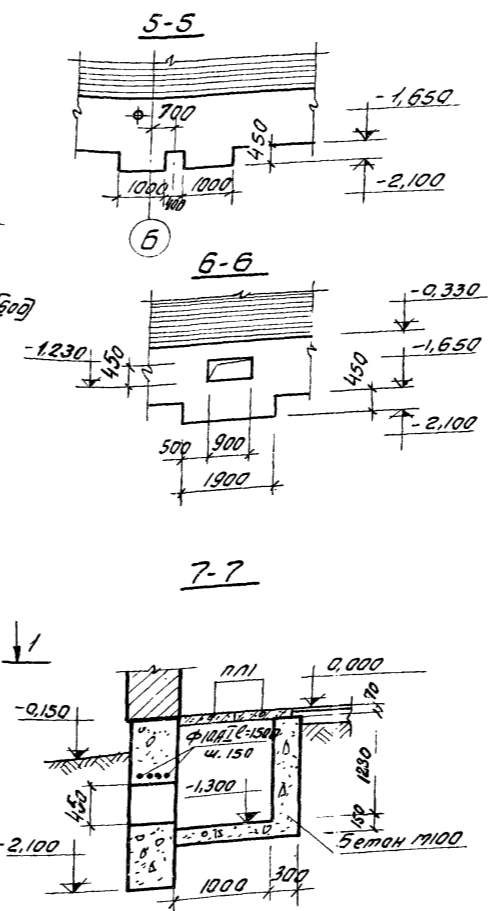
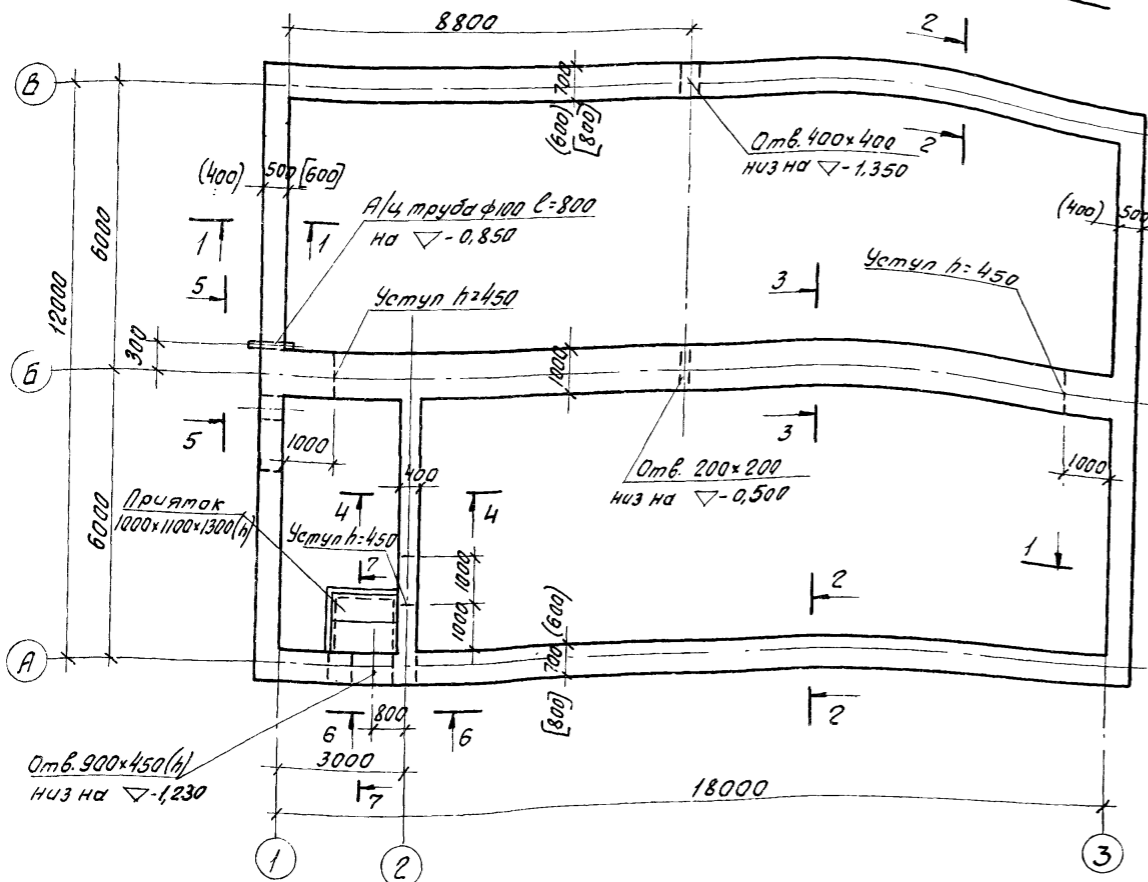
КЖС

Служебно-бытовые помещения на 50 чел.

Стр.	Лист	Листов
Р	1	10

Тослесхоз СССР

Маркировочная схема фундаментов



Спецификация элементов к маркировочной схеме, расположенной на листе

Марка	Обозначение	Наименование	Кол.	Примечание
лп1	3,006-2, вып. II-2	Плита перекрытия прямая 1004-5	2	0,19т

- Основные примечания см. лист КЖ-3.
- Фундаменты выполняются из бутобетона (бут. марки 200, бетон марки 100). Расход бетона 72,84 м³

Схема нагрузок

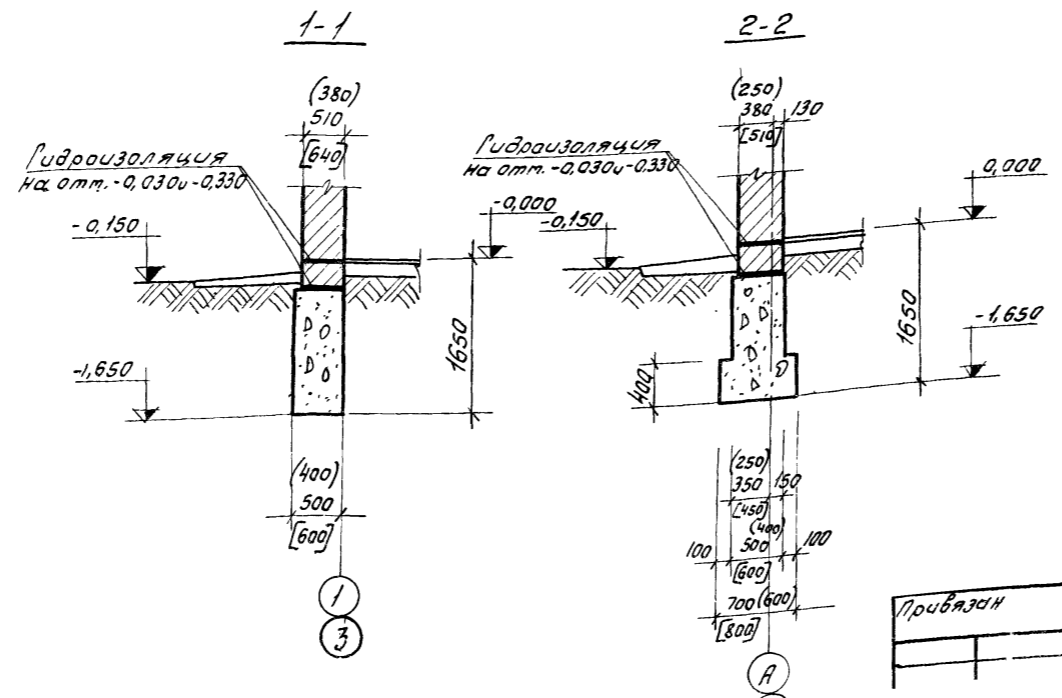
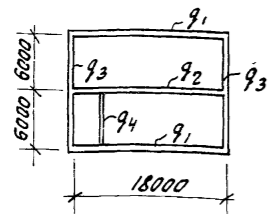


Таблица нормативных нагрузок

Обозначение нагрузки тс/м	Наружная t °C			Примечание
	-20°C	-30°C	-40°C	
q1	8,6	10,1	12,0	
q2	12,0	12,1	12,2	
q3	5,1	7,2	9,0	
q4	4,8	4,8	4,8	

Рук.пр. Высочелов	Е.Ф.Ш.								
Уп. спец. Ключава	С.И.Ш.								
Ин. спец. Багаенко	С.И.Ш.								
Нач. отд. Елисеев	С.И.Ш.								
ГИП Антонов	С.И.Ш.								

ТП 415-1-120 КЖ
Службна-бытовые помещения на 50 чел.

Стация	Лист	Листов
Т.р.	2	

Альбом Т. 1
Туполов проект 415-1-120
Чл. эр. в. к. Котельца
Чл. эр. э. л. Бузова

Маркировочная схема фундаментов

Спецификация элементов маркировочной схеме, расположенной на листе

Марка по проекту	Обозначение	Наименование	Кол. для t°			Примечание
			20°	-30°	-40°	
СБ1	Гост 13579-78	Блок фбс24.4.6-Т	28	7	7	1,3т
СБ2	То же	То же фбс9.4.6-Т	11	3	3	0,42т
СБ3	"	" фбс24.5.6-Т	1	22	1	1,63т
СБ4	"	" фбс9.6.6-Т	1	9	1	0,59т
СБ5	"	" фбс24.6.6-Т	-	-	21	1,96т
СБ6	"	" фбс9.6.6-Т	-	-	8	0,70т
СБ7	"	" фбс12.4.3-Т	80	11	11	0,31т
СБ8	"	" фбс12.5.3-Т	-	69	-	0,38т
СБ9	"	" фбс12.6.3-Т	-	69	-	0,46т
		Плита для ленточных фундаментов флб.24.4	14	-	-	1,04т
СБ10	1.112-5, вып.4	То же флб.12.4	2	-	-	0,52т
СБ11	То же	" фл8.24-2	-	14	14	1,40т
СБ12	1.112-5, вып.2	" фл8.12-2	-	2	2	0,69т
СБ13	То же	" фл8.12-2	-	2	2	0,69т
СБ14	"	" фл10.24-2	6	6	6	1,52т
СБ15	"	" фл10.12-2	5	5	5	0,75т
ПН1	3.006-2, вып. II-2	Плита перекрытия плитыка ПНО9-5	2	2	2	0,19т
ПН11	1.138-10, вып.1	Перемычка ПН11-12,14	3	4	5	0,07т

Схема нагрузок

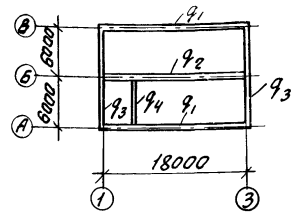
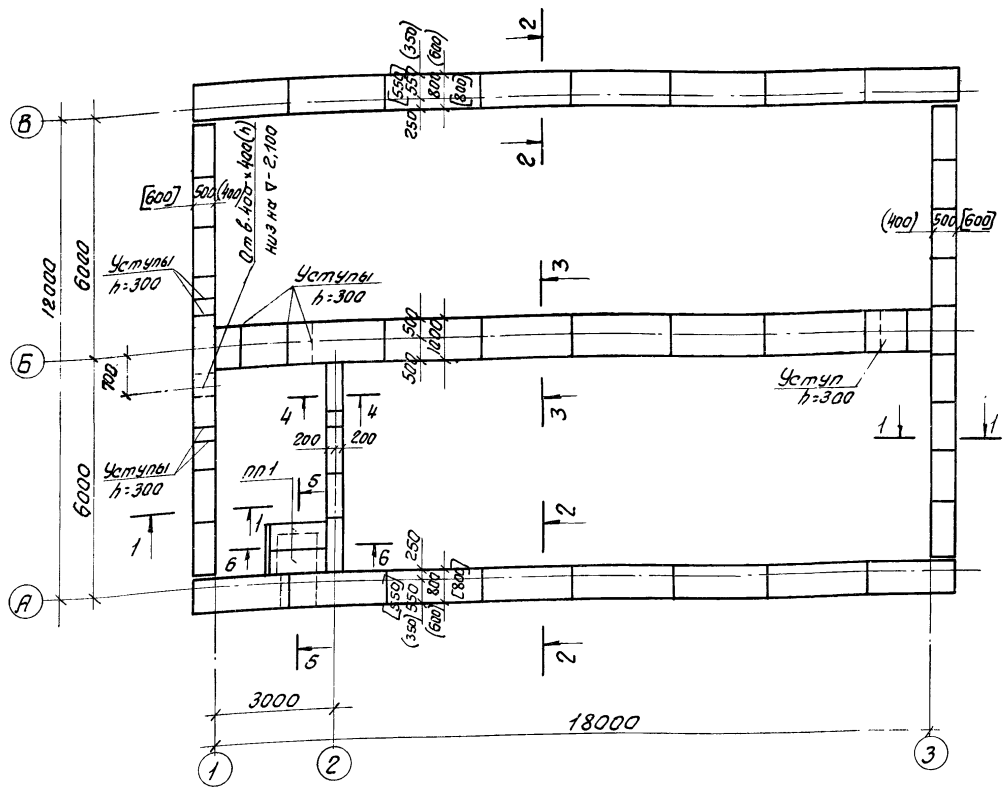


Таблица нормативных нагрузок

Обозначение нагрузки кн/м	Наружная t°С			Примечание
	20°С	-30°С	-40°С	
q1	8,5	10,1	12,0	
q2	12,0	12,1	12,2	
q3	5,1	7,2	9,0	
q4	4,8	4,8	4,8	

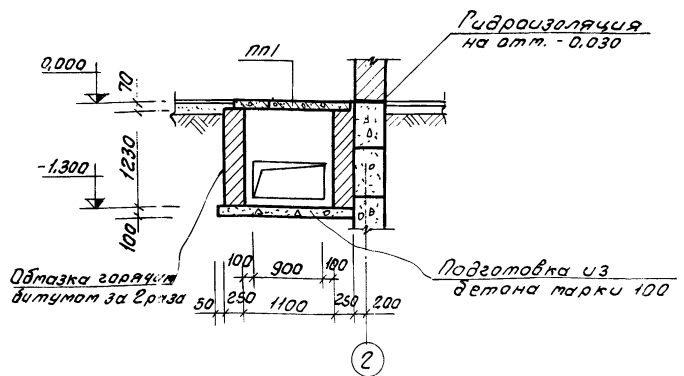
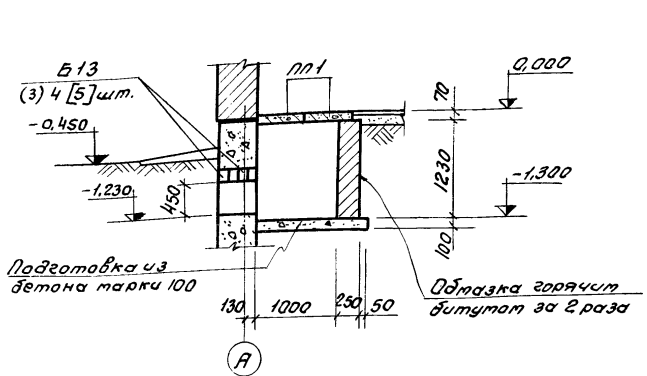
Альбом I

Титульный проект 4/16-1-120



5-5

6-6



- Фундаменты запроектированы для природных условий, характеризующихся следующими данными:
 а) Рельеф территории спокойный.
 б) Расчетная зимняя температура воздуха -20°С, -30°С, -40°С.
 в) Грунты в основании фундаментов мелкопесчаные, непересадочные со следующими нормативными характеристиками: $\gamma_n = 28^\circ$, $C_n = 0,02 \text{ кгс/м}^2$, $E = 150 \text{ кгс/см}^2$, $\gamma_0 = 1,8 \text{ тс/м}^2$ (см. СН 227-70)
 г) Грунтовые воды отсутствуют.
- За относительную отметку 0,000 условно принят уровень чистого пола, что соответствует абсолютной атм. []
- Гидроизоляция стен на атм. -0,030, -0,330 состоит из слоя цементного раствора состава 1:2 толщиной 30мм.
- Нижний ряд блоков укладывать на выравненное песчаное основание (при песчаных грунтах) или предварительно уплотненную песчаную подсыпку толщиной 50мм (при прочих грунтах).
- Кирпичные стенки каналов выкладывать из красного кирпича марки 75 на растворе марки 50.
- Кладку бетонных блоков выполнять на цементном растворе марки 50.

- Размеры в круглых скобках - для расчетной зимней температуры воздуха $t = -20^\circ\text{C}$, в квадратных скобках - $t = -40^\circ\text{C}$.
- Сечения 1-1 по 4-4 и раскладку блоков см. лист КЖ-4.

Сопоставлены:
 Рук. гр. об. []
 Рук. гр. в.к. []
 Рук. гр. в.л. []

№ подл. []
 Подл. с. дата []

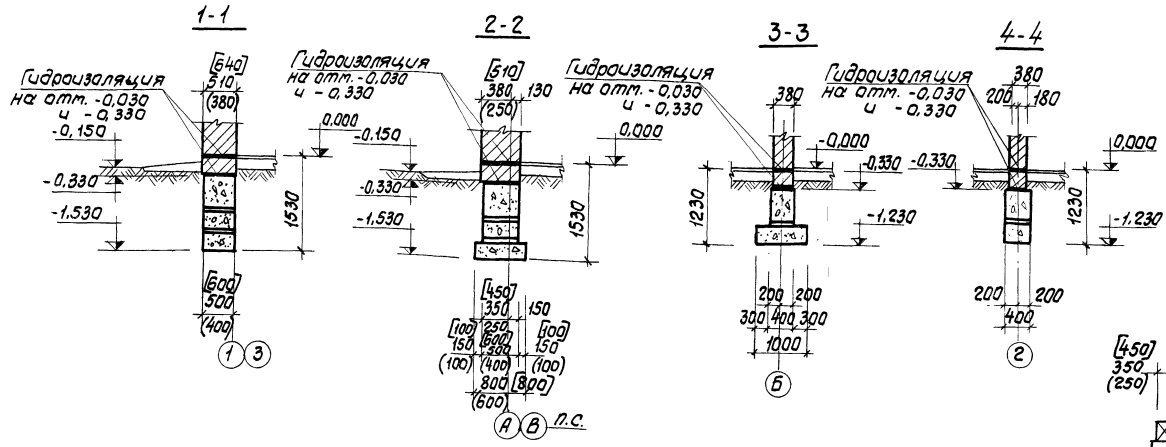
Привязан

Ст. инж.	Данилина	Э.И.	ТП 4/16-1-120	КЖ	
Рук. гр.	Сахарна	С.И.			
Усл. спл.	Клочкова	С.И.			
Усл. спл.	Богаченко	С.И.			
Нач. отд.	Елисеев	С.И.			
Г.И.П.	Антонов	С.И.			
			Ст. пр.	Лист	Листов
			3		

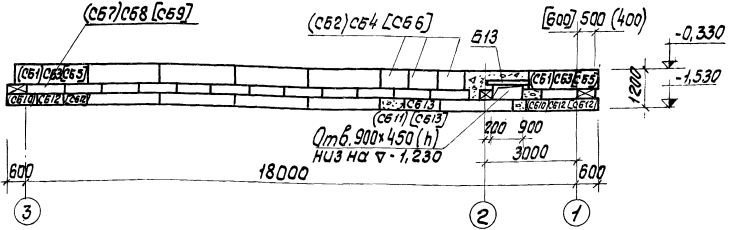
Маркировочная схема Гослесхоз СССР

Александр

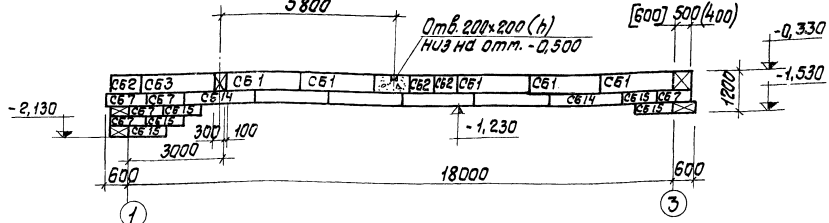
Тупошай проект 416-1-120



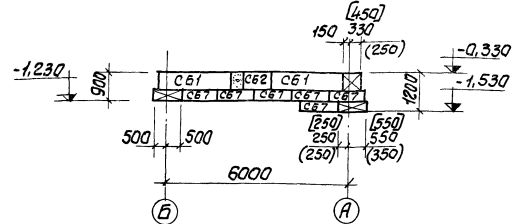
Раскладка блоков по оси А



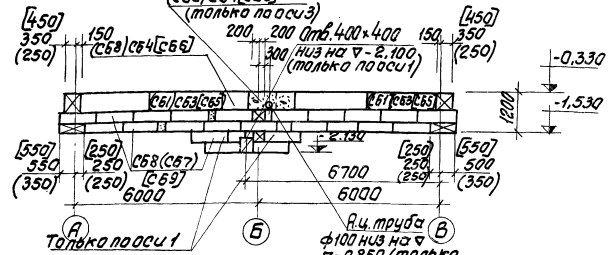
Раскладка блоков по оси Б



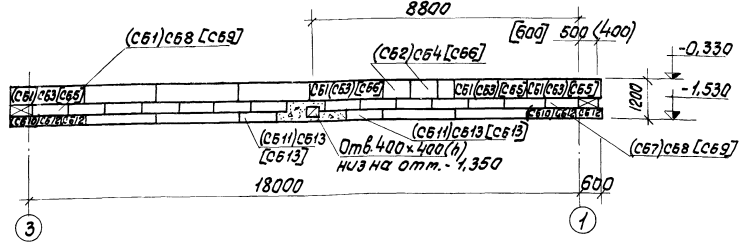
Раскладка блоков по оси 2



Раскладка блоков по оси 1 и 3



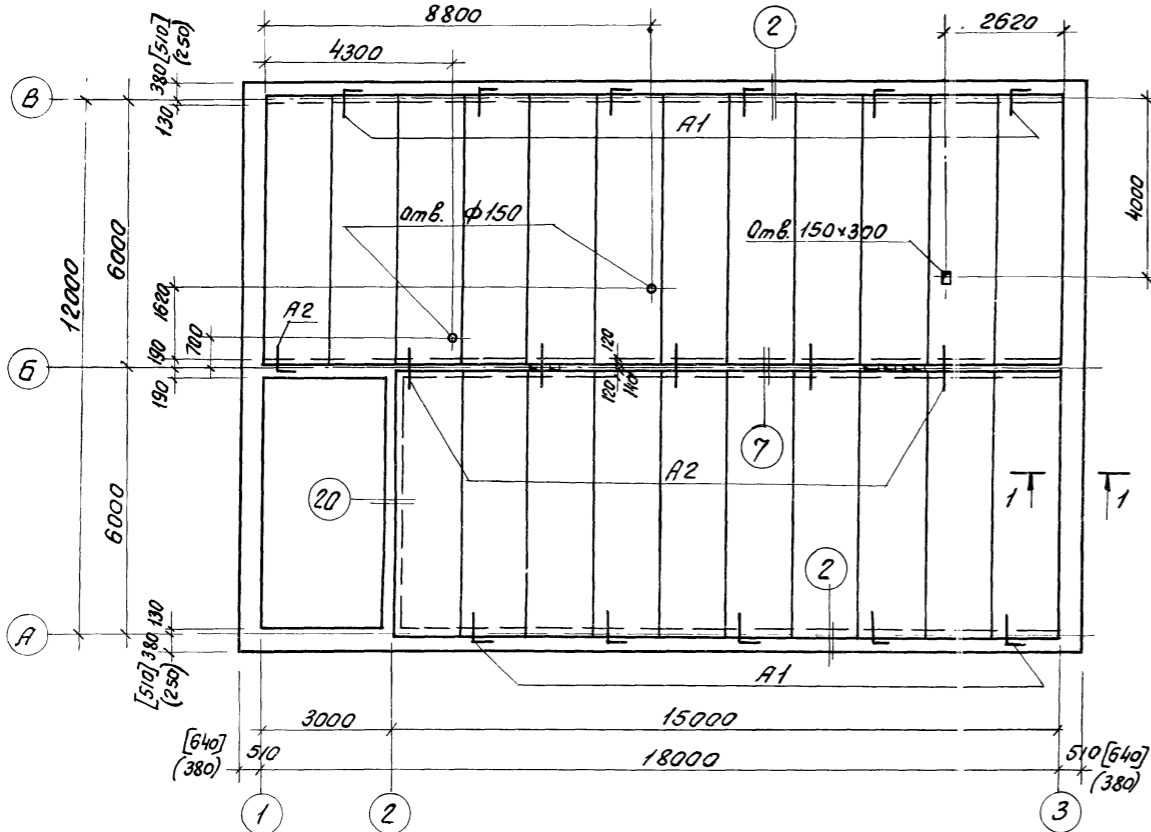
Раскладка блоков по оси В



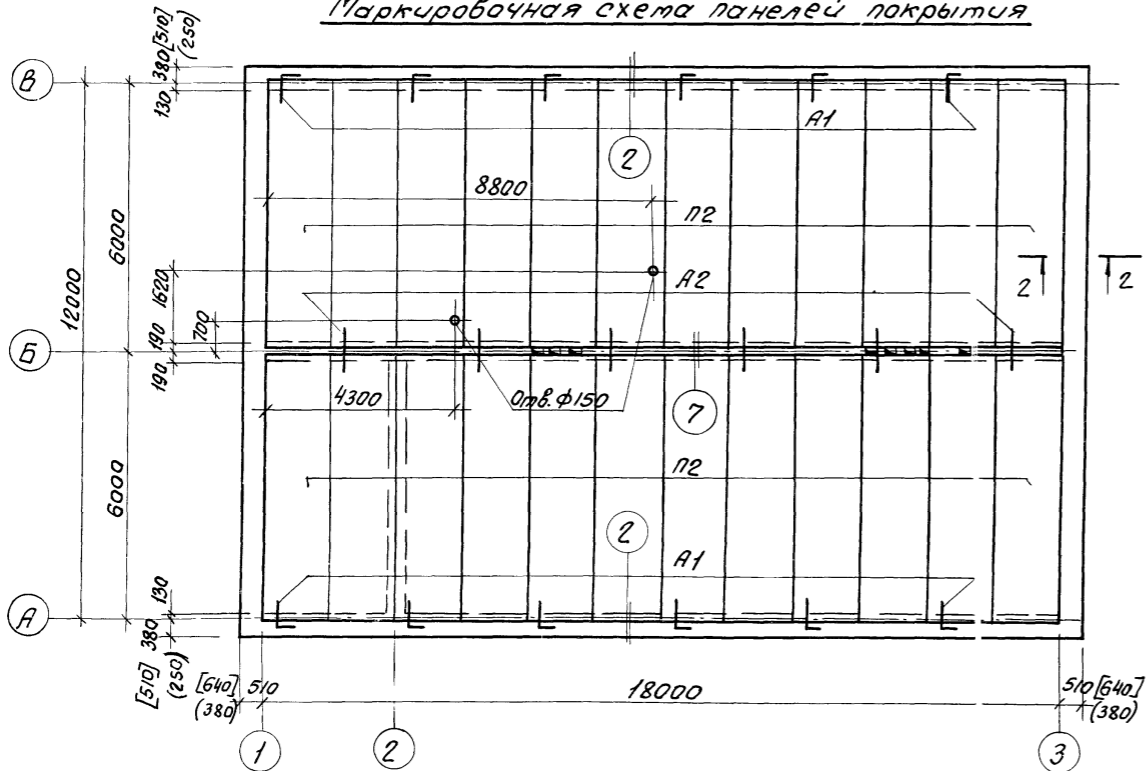
Ст. черт. И.И.И.И.И.И.	ТП 416-1-120	КЖ
Рук. зр. С.С.С.С.С.С.	Случайно-бытовые помещения на 50 чел.	Станд. лист
Пр. спец. И.И.И.И.И.И.		тр 4
Пр. спец. Богаченко		Гослесгаз СССР
Начальн. Елизеев		
Пр. СП Антонов		

Прибызан	

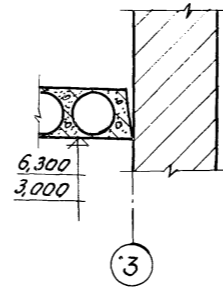
Маркировочная схема панелей перекрытия



Маркировочная схема панелей покрытия



1-1; 2-2



Спецификация элементов к маркировочной схеме, расположенной на листе

Марка	Обозначение	Наименование	Кол.	Примечание
		Маркировочная схема		
		панелей перекрытия		
п1	1.141-1, вып. 2	Панель п60-15	22	2,8т
		Маркировочная схема		
		панелей покрытия		
		Вес снегового покрова 100 кг/м ²		
п2	1.141-1, вып. 2	Панель п60-15	24	2,8т
		Стальные элементы		
А1	КН-8	Янкер А1	24	
А2	То же	То же А2	22	

1. Все незатемненные панели - п1.
2. Размеры в круглых скобках - для расчетной зимней температуры воздуха $t = -20^{\circ}\text{C}$, в квадратных $t = -40^{\circ}\text{C}$.
3. Швы между панелями, а также между панелями и стеной тщательно заполнить цементным раствором марки 100 или бетоном марки 200.
4. Отверстия в панелях до 150мм пробивать по месту.
5. Сварку анкеров производить электродами типа Э42 по гост 9467-75.
6. Анкеры защищаются от коррозии слоем цементного раствора.
7. Узлы затемнены по серии 2.140-1, вып.1.

Исполнитель: [Signature]

Проверено: [Signature]

Рук.пр. [Signature]	Высш.инж. [Signature]	Инж. [Signature]	ТП415-1-120	КЖ
Инж. [Signature]	Инж. [Signature]	Инж. [Signature]	Служб.-выставочное помещение на 50 чел.	
Инж. [Signature]	Инж. [Signature]	Инж. [Signature]	Стр.	Лист 5
Маркировочные схемы панелей перекрытия и покрытия			Гослесхоз СССР	

Схема раскладки накладных проступей на отм. 1,650

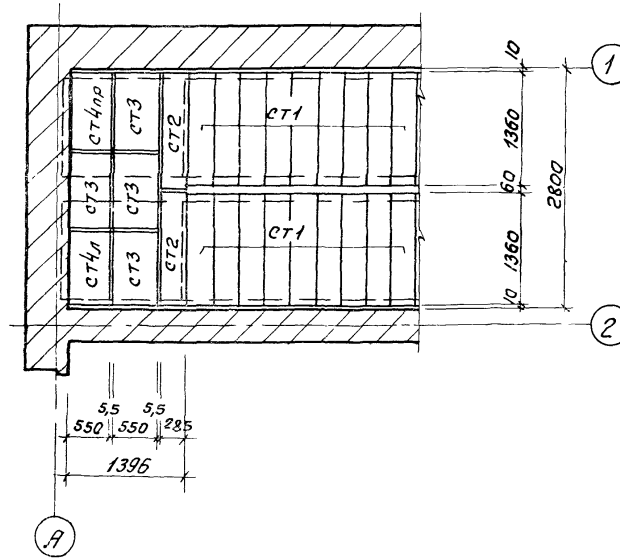
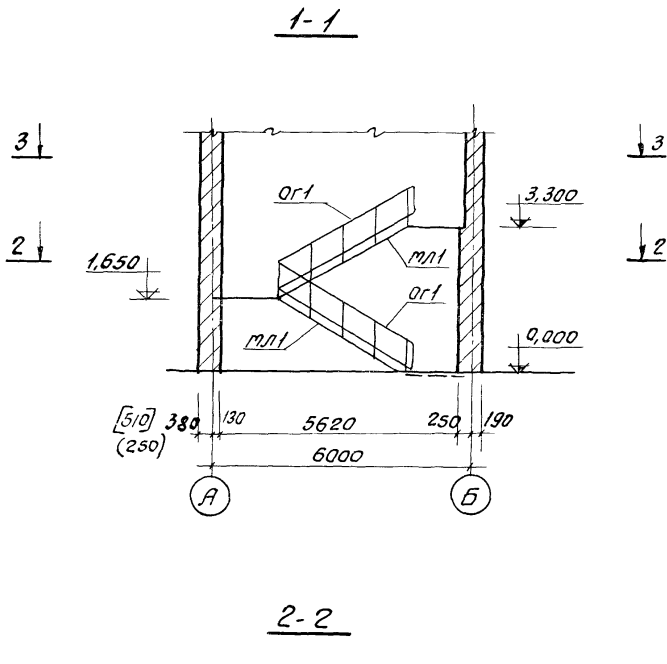
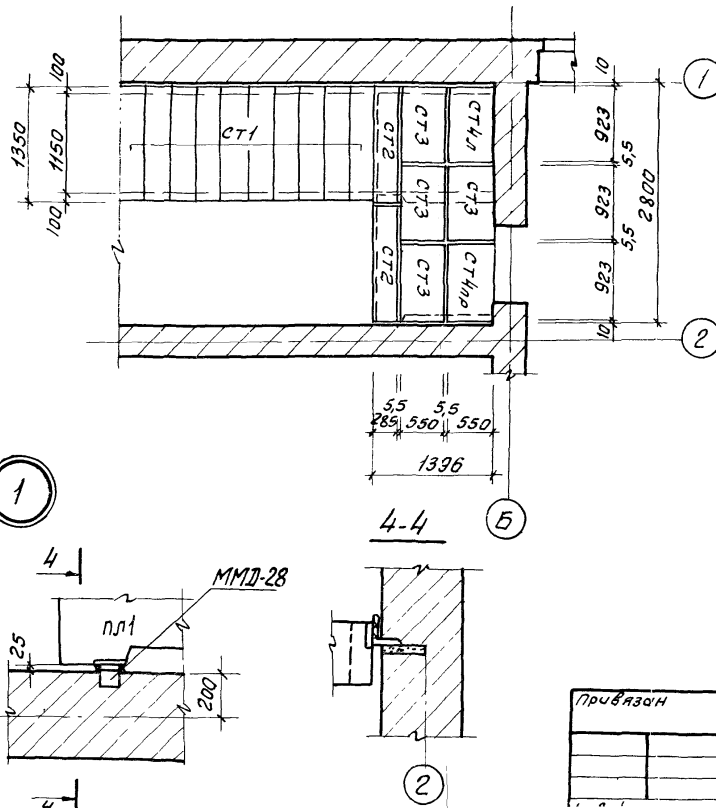
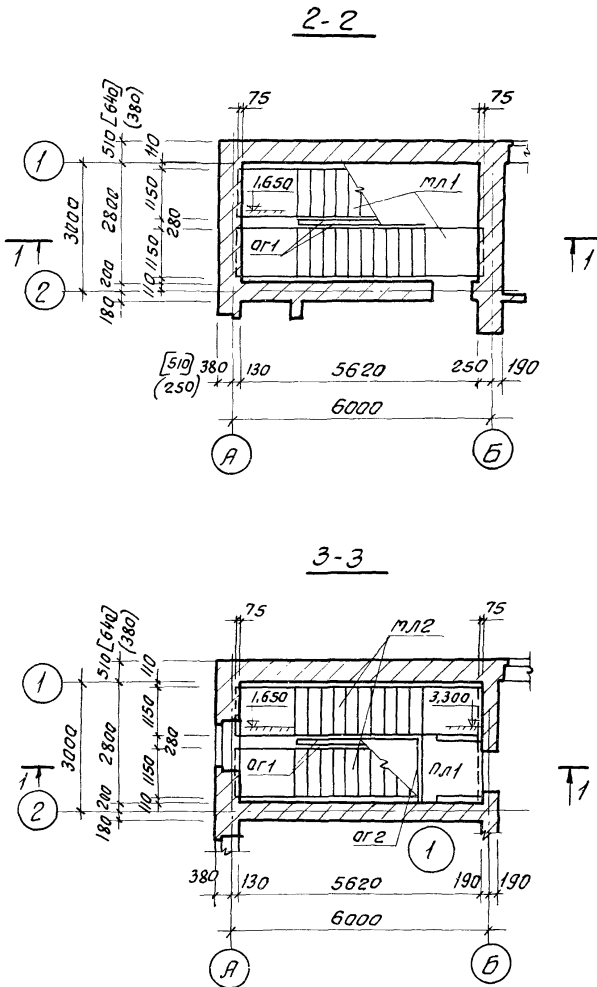


Схема раскладки накладных проступей на отм. 3,300



Спецификация элементов к маркировочной схеме, расположенной на листе

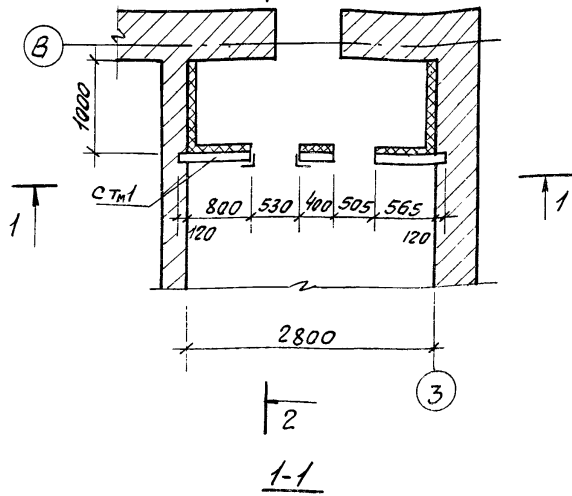
Марка	Обозначение	Наименование	Кол.	Примечание
мл1	ЦУ-04-7, вып.1	Лестничные марши МЛ-58-14-17	2	0,24т
пл1	То же	Лестничная площадка ПЛ-15-14	1	0,585т
ст1	"	Накладные проступи ст1	20	0,048т
ст2	"	То же ст2	4	0,040т
ст3	"	" ст3	8	0,050т
ст4лр	"	" ст4лр	2	0,050т
ст4л	"	" ст4л	2	0,050т
ог1	ЦУ-04-8, вып.4	Ограждение лестницы ПО-17	2	0,053т
ог2	То же	То же площадки ПО-12	1	0,025т
м.п.д-28	ЦУ-04-10, вып.5	Манжонная деталь м.п.д-28	2	

1. Накладные проступи укладываются по слою цементного раствора марки 100 толщиной 20мм.
2. Размеры в круглых скобках - для расчетной зимней температуры $t^{\circ} = -20^{\circ}C$, в квадратных - $t^{\circ} = -40^{\circ}C$.

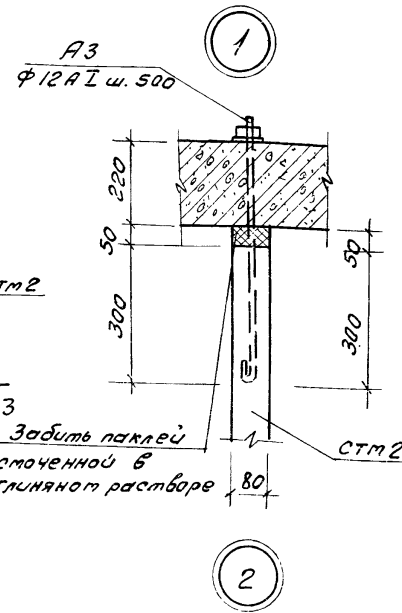
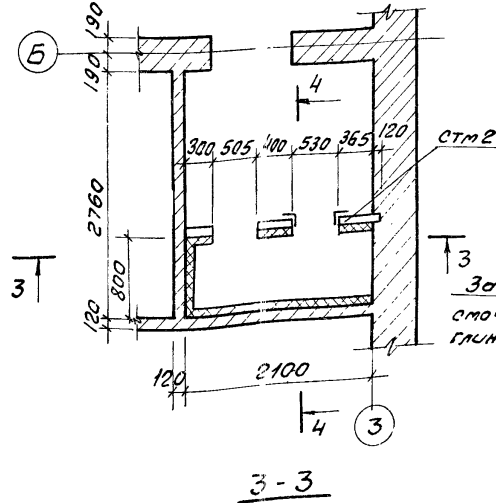
Рук. з.р. Высочаков Е.В.	Ст.пр. Ключкова С.И.	ТП 416-1-120	КЖ
Гл. спец. Ключкова С.И.	Гл. спец. Богаенко С.И.		
Нач. отд. Елисеев С.И.	Гл.п. Антонов С.И.		
Гл.п. Антонов С.И.	Гл.п. Антонов С.И.		
Привязан		Службно-бытовые помещения на 50 чел.	
		Стация Лист Листов	
		Т.Р. 6	
		Маркировочная схема	
		Гослесхоз ССР	

Альбом 1

Маркировочная схема венткамеры П1



Маркировочная схема венткамеры П2



Групповая спецификация для монолитных элементов

Table with 6 columns: No., Designation, Name, Qty on drawing, Remarks. Lists materials like reinforcement mesh, rods, and concrete.

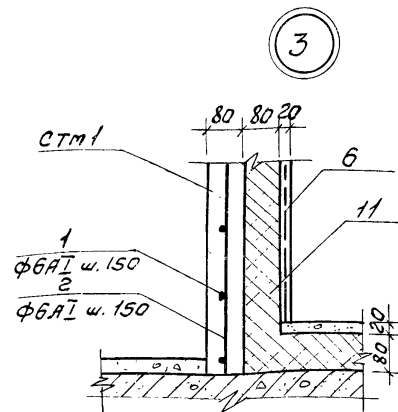
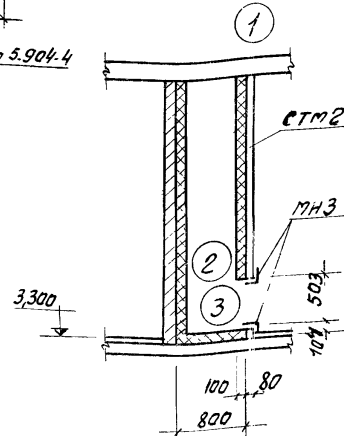
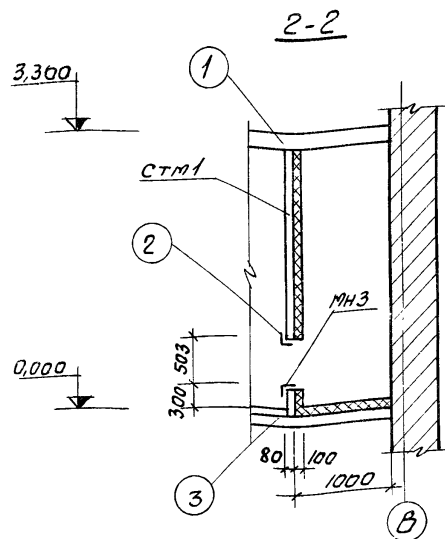
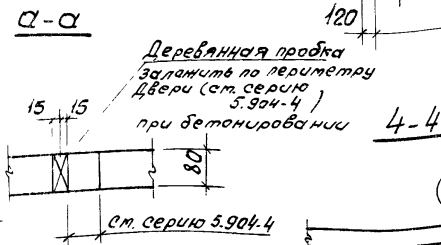
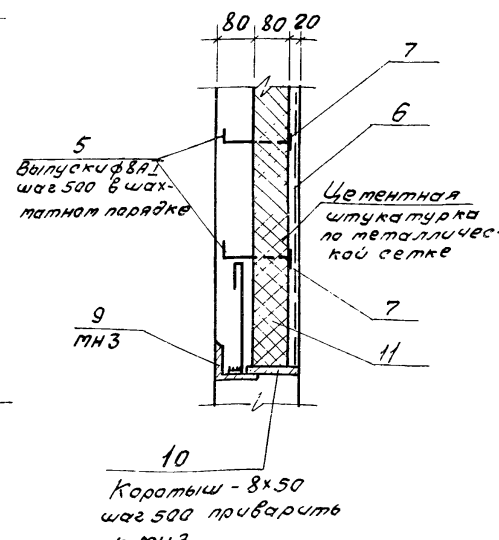
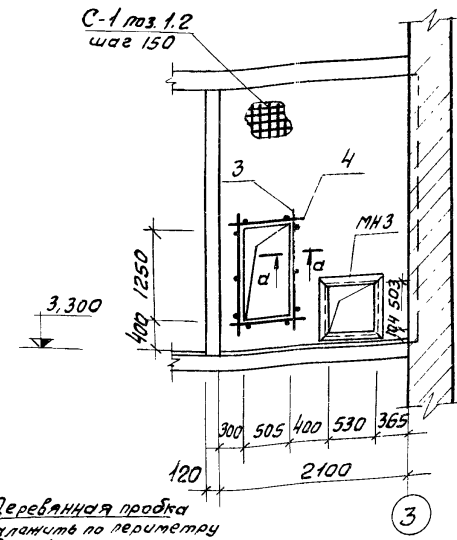
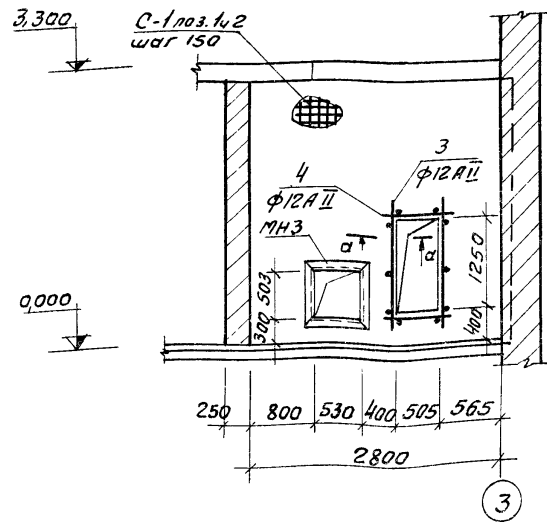
Ведомость стержней на один элемент

Table with 5 columns: No., Sketch or section, Diameter, Length, Qty. Lists reinforcement bars for STM1 and STM2.

Выборка стали на один элемент

Table with 5 columns: Brand, Reinforcement products, Embedment products, Total. Lists steel grades and quantities for STM1 and STM2.

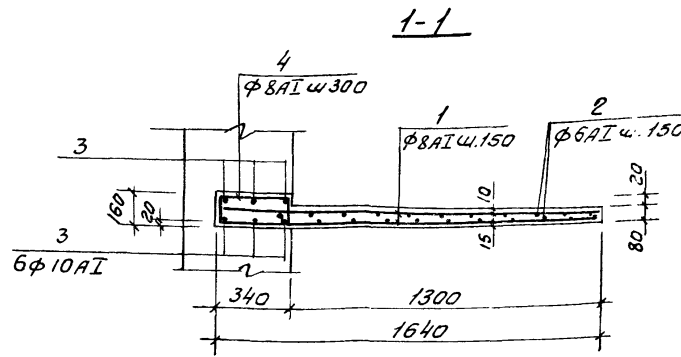
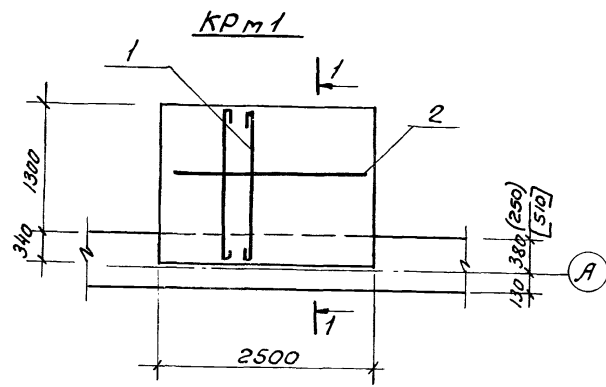
Тиловой проект 416-1-120



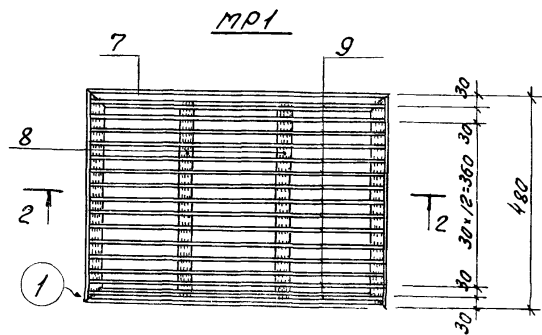
Project information table including drawing title (ТП 416-1-120), scale (1:50), and project name (КЖ).

Рук. гр. С.В. Яковлева

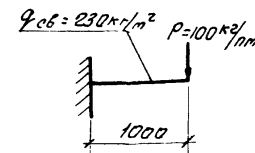
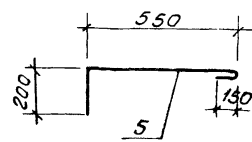
Инв. №



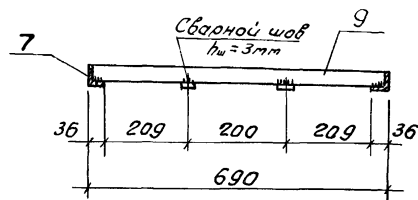
Расчетная схема KRm1



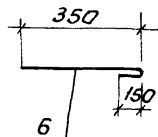
A1



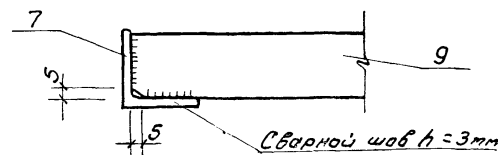
2-2



A2



3-3



Ведомость стержней на один элемент

Марка эл-та	Поз.	Эскиз или сечение	Ф мм	Длина мм	Кол.
KRm1	1		Ф8АІ	1740	34
	2		Ф6АІ	2470	18
	3		Ф10АІ	2620	6
	4		Ф6АІ	1050	9
A1	5		Ф10АІ	900	1
A2	6		Ф10АІ	500	1

Спецификация элементов монолитной конструкции

Формат	Закл.	Поз.	Обозначение	Наименование	Кол.	Примечание
				KPm1		
				Сборочные единицы/детали		
	1:4		кн-8	Отдельные стержни		
				Материалы		
				Бетон марки 200	0,5	м³
				MP1		
		7	кн-8	∠36×4; Гост 8509-72; ρ=2340	1	
		8	То же	-18×4; Гост 103-76; ρ=480	2	
		9	"	-30×3; Гост 103-76; ρ=678	15	

Выборка стали на один элемент, кг

Марка эл-та	Арматурные изделия				Закладные изделия				Итого	Всего
	Арматурная сталь Гост 5781-75				Профильная сталь					
	Класс А-І				Итог					
	6	8	10	12	20	∠36×4	б-3	б-4		
KPm1	14,1	26,4	9,8	-	50,3	-	-	-	-	50,3
MP1	-	-	-	-	5,1	7,5	0,4	-	13,0	13,0
A1	-	-	0,6	-	0,6	-	-	-	-	0,6
A2	-	-	0,3	-	0,3	-	-	-	-	0,3

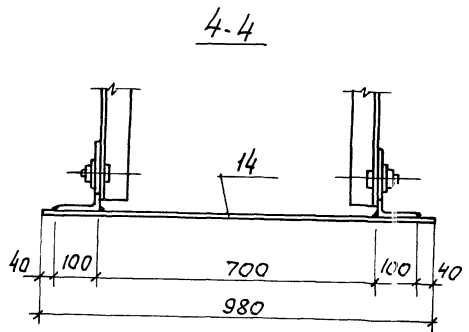
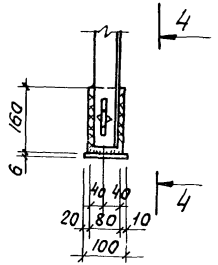
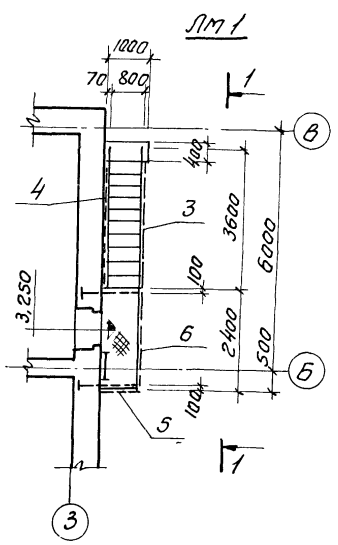
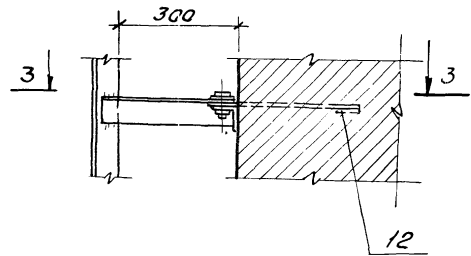
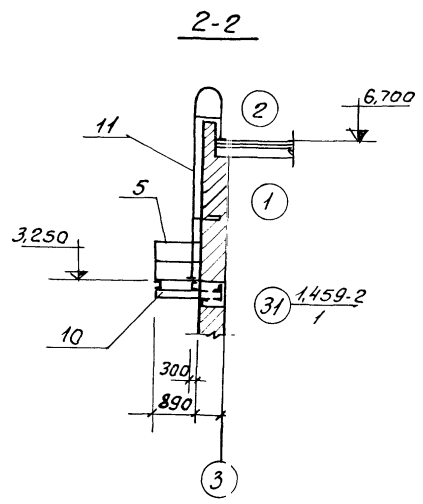
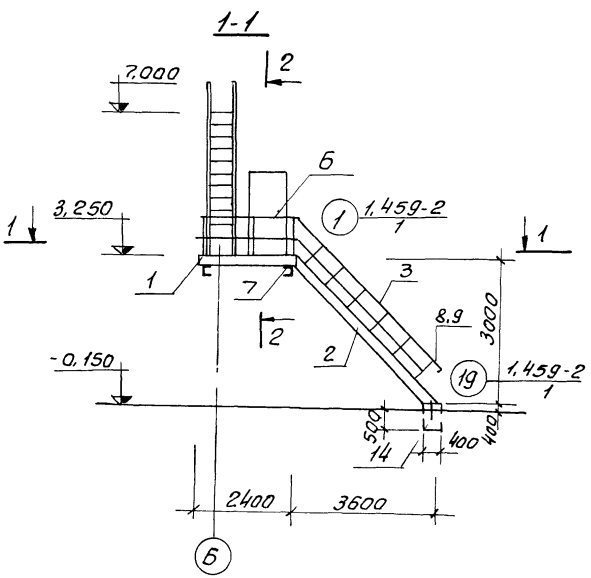
- Сварку производить электродом типа Э42 Гост 9467-75.
- Размеры в круглых скобках для расчетной зимней температуры воздуха $t = -20^{\circ}\text{C}$, в квадратных $t = -40^{\circ}\text{C}$.

Сварной шов h=3mm

Рук. гр. Высоколов	Эксп. Кучкова	Т.Р.	Лист 8	Листов
ТП 416-1-120 КЖ				
Службно-бытовые помещения на 50 чел.				
Казарки вкз 7а КРМ1				
Металлическая решетка				

Гильдом I

Туповой проект 415-1-120



Спецификация элементов к маркировочной схеме, расплавленной на листе

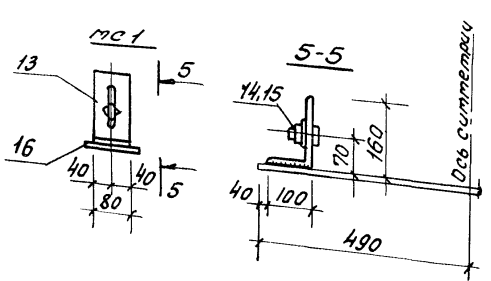
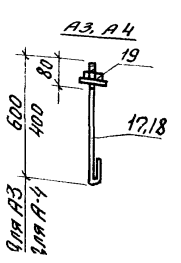
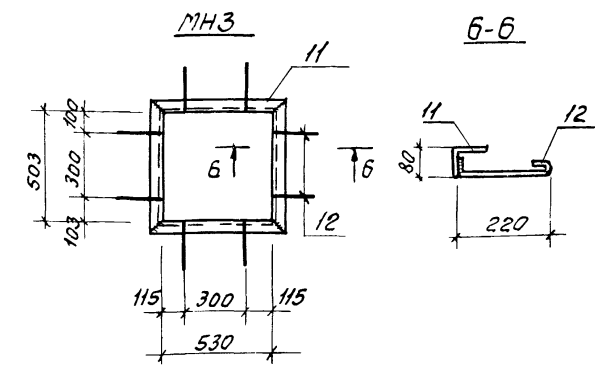
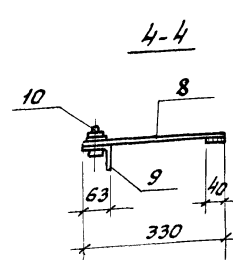
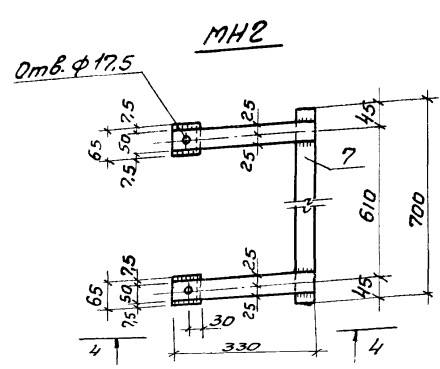
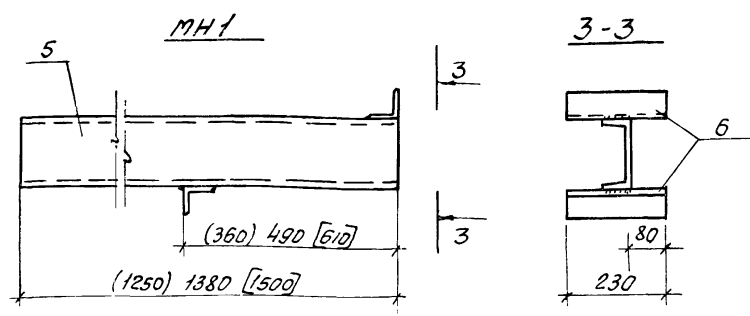
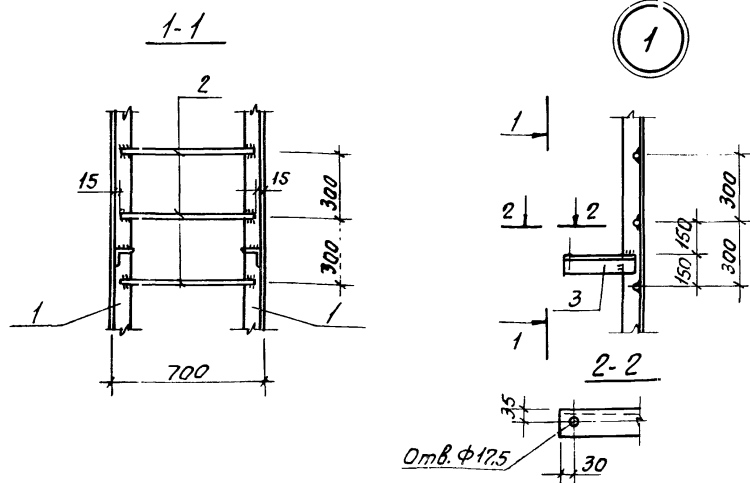
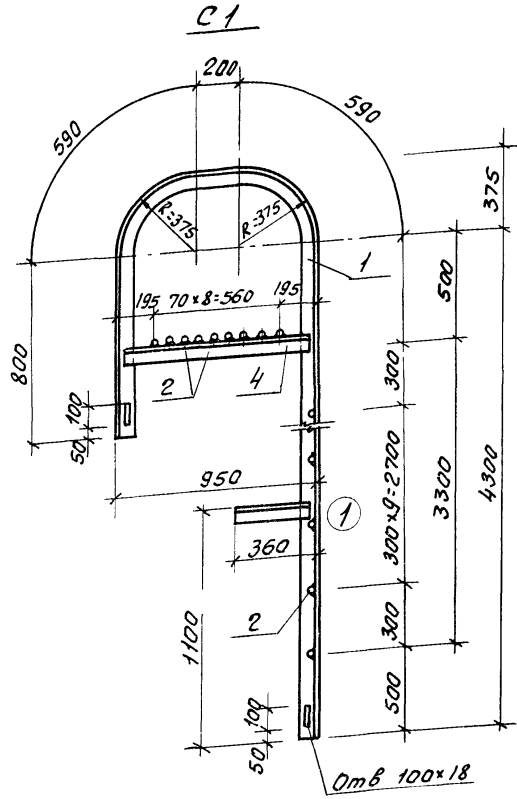
Формат	Дата	Лист	Обозначение	Наименование	Кол.	Примечание
				ЛМ 1		
				Сборочные единицы		
		1	1.459-2, вып. 2	Переходная площадка П17	1	0,11т
		2	То же	Лестничные марш Л14	1	0,15т
		3	"	Ограждение лестничного марша ЛЛ9	1	0,03т
		4	"	То же ЛЛ10	1	0,03т
		5	"	Ограждение площадки ПП1	1	0,01т
		6	"	То же ПП6	1	0,02т
		7	1.459-2, вып. 1	Цепляк элемент Д14	2	
		8	То же	То же Д23	1	
		9	"	" Д24	1	
		10	КН-10	Изделие закладное МН1	2	
		11	То же	Стремянка С1	1	0,11т
		12	"	Изделие закладное МН2	2	
		13	"	Изделие соединит. МС1	1	
		14	"	Анкер А4	2	
				Материалы		
				Бетон М150	0,24	м ³

1. Материал конструкций - сталь углеродистая марки Ст3кл 2 по ГОСТ 380-71.
 2. Сварку производить электродом типа Э42 по ГОСТ 9467-75. Высота шва h=6мм.
 3. Все конструкции окрасить масляной краской за 2 раза.

Рук. гр.	Высоклов	Ст. тех.		ТП 415-1-120	КЖ
Ин. спец.	Клочкова	Сварщик			
Ин. спец.	Багаенко	Инж.		Служб.-бытовые помещения на 50 чел.	Лист 9
Нач. отд.	Елисеев	Инж.			
Ин. спец.	Антонов	Сварщик		Маркировочная	схема
Привязан				Гослесхоз СССР	

Альбом 1

Титульный проект 415-1-120



Выборка стали на один элемент, кг

Марка эл-та	Закладные и соединительные изделия								Итого	всего
	Профильная сталь									
	С 16	Л 63x6	У 160x100x10	д: 6	д: 8	φ 18	φ 12	φ 8		
С 1	-	89,0	-	-	-	14,7	-	-	103,7	103,7
МН 1	19,6	2,6	-	-	-	-	-	-	22,2	22,2
МН 2	-	0,74	-	1,32	2,08	-	4,2	-	4,2	4,2
МН 3	-	11,9	-	-	-	-	-	1,1	13,0	13,0
МС 1	-	-	1,6	4,6	-	-	-	-	6,2	6,2
А 3	-	-	-	-	-	-	0,61	-	0,61	0,61
А 4	-	-	-	-	-	-	0,19	-	0,19	0,19

Спецификация закладных и соединительных изделий

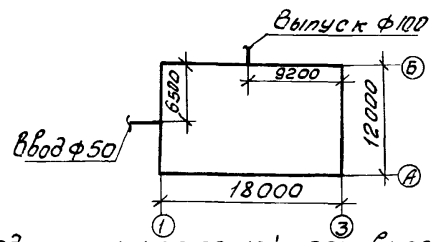
Порядк. Завис.	Поз.	Обозначение	Наименование	Кол.	Примечание
С 1					
<u>Сборочные единицы</u>					
1		КН-10	Л 63x6 ГОСТ 8509-72, L=6530	2	
2		То же	φ 18 А ГОСТ 2590-71, L=670	11	
3		"	Л 63x6 ГОСТ 8509-72, L=345	2	
4		"	Л 63x6 ГОСТ 8509-72, L=920	2	
МН 1					
<u>Сборочные единицы</u>					
5		КН-10	Л 16 ГОСТ 8240-72, L=1380	1	
6		То же	Л 63x6 ГОСТ 8509-72, L=230	2	
МН 2					
<u>Сборочные единицы</u>					
7		КН-10	-40x6 ГОСТ 103-76, L=700	1	
8		То же	-50x8 ГОСТ 103-76, L=230	2	
9		"	Л 63x6 ГОСТ 8509-72, L=65	2	
10		"	Болт М 16 ГОСТ 7798-70 Гайка М 16 5.019 ГОСТ 5915-70 Шайба 16.01 ГОСТ 11371-78	2	
МН 3					
<u>Детали</u>					
11		КН-11	Л 80x6 ГОСТ 8509-72, L=2080	1	
12		То же	φ 8 А ГОСТ 5781-75, L=330	8	
МС 1					
<u>Сборочные единицы</u>					
13		КН-10	Л 60x100x10 ГОСТ 8510-72, L=80	1	
14		То же	Болт М 16 ГОСТ 7798-70 Гайка М 16 5.019 ГОСТ 5915-70 Шайба 16.01 ГОСТ 11371-78	1	
15					
16		КН-10	-100x6 ГОСТ 103-76, L=980	1	
А 3, А 4					
17, 18		КН-10	φ 12 А ГОСТ 2590-71 L=680 L=480	1	Для А 3
19		То же	Гайка М 12 5.019 ГОСТ 5915-70 Шайба 12.01 ГОСТ 11371-78	1	Для А 4

Размеры в круглых скобках - для расчетной зимней температуры воздуха t = -20°C, в квадратных - 40°C.

Рук. э.р. Высоколов	Е.В.Кочет	ТП 415-1-120	-КЖ
Ил. спец. Ключкова	В.И.Иван		
Ил. спец. Богаченко	И.И.Иван	Служебно-бытовые помещения на 50 чел.	
Нач. отд. Елисейев	В.И.Иван		
Г.И.П. Антонов	В.И.Иван		
Привязан		Станция	Лист
		Т.Р.	10
		Закладные и соединительные изделия.	
		Гослесхоз ССР СПИЗГИПРОАЭС.ХПЗ	

Альбом I

План-схема размещения ввода водопровода и выпуска канализации



Ведомость чертежей основного комплекта ВК

Формат	Лист	Наименование	Примечание
22г	ВК-1	Общие данные	
22г	ВК-2	План на отм. 0,000 и фрагмент плана на отм. 3,300 с системами В1, Т3, К1. Схемы систем В1, Т3, К1	

Основные показатели по чертежам водопровода и канализации

Наименование системы	Потребный напор на входе, м	Расчетные расходы				Установочная мощность электродвигат. в кВт	Примечания
		м ³ /сут	м ³ /ч	л/с	при п. наг. п.с.		
Хозяйственно-питьевая	12,0	3,46	1,63	1,43	5,23		
Горячее водоснабжение	12,0	3,79	1,84	1,31			
Бытовая канализация		7,25	3,47	2,74			

Ведомость примененных и ссылочных документов

Обозначение	Наименование	Примечание
4.900-8 Выпуск IV	Альбом оборудования фасонных частей и арматуры для сетей и сооружений водопровода и канализации	
4.901-8	Оборуды водопровода и установка счетчиков холодной воды	

Трубопроводы систем В1, Т3 окрашиваются масляной краской за 2 раза.

Тиловой проект разработан в соответствии с действующими нормами и правилами и предусматривает мероприятия, обеспечивающие взрывную, взрывопожарную и пожарную безопасность при эксплуатации здания.

Сводная спецификация систем водопровода и канализации

Марка	Обозначение	Наименование	Кол.	Прит.
Хозяйственно-питьевой водопровод				
	ГОСТ 9583-75	1. Трубы чугунные напорные ф 50 мм	5,0	м
	ГОСТ 3262-75*	2. Трубы стальные водопроводные оцинк. легкое	300	м
	— " —	3. — " — ф 20x2,5	7,0	м
	— " —	4. — " — ф 25x2,8	20,0	м
	— " —	5. — " — ф 32x2,8	5,0	м
	— " —	6. — " — ф 40x3	6,0	м
	— " —	7. — " — ф 50x3	11,0	м
15к48р	ГОСТ 18161-72*	8. Вентили запорные муфтовые ф 15 мм	3	шт.
	— " —	9. — " — 20 мм	1	шт.
	— " —	10. — " — 25 мм	4	шт.
	— " —	11. — " — 32 мм	1	шт.
	ГОСТ 20275-74	12. Кран водоразборный ф 15 мм	1	шт.
	— " —	13. — " — ф 20 мм	2	шт.
	— " —	14. Кран поливочный ф 25 мм	1	шт.
	ГОСТ 6019-73	15. Счетчик холодной воды сальной линией ф 50 мм	1	шт.
	ГОСТ 8437-75	а) Счетчик крыльчатый калибра ф 25	1	шт.
	ГОСТ 8625-77	б) Задвижка параллельная с выдвижным штоком ф 50 мм	3	шт.
10696к	ГОСТ 8730-67	в) Манометр общего назначения		
	ГОСТ 18698-73*	г) Кран пробно-спускной ф 15 мм	1	шт.
	— " —	16. Рукав резиново-текстовый ф 25 мм	30	м
	— " —	17. Краска масляная	1,55	кг
Горячее водоснабжение				
	ГОСТ 3262-75*	1. Трубы стальные водопроводные оцинк. легкое ф 15x2,5	25,0	м
	— " —	2. — " — ф 25x2,8	15	м
	— " —	3. — " — ф 32x2,8	5,0	м
	— " —	4. — " — ф 40x3	6,0	м
	— " —	5. — " — ф 50x3	14,0	м
15к48р	ГОСТ 18161-72*	6. Вентиль запорный муфтовый ф 15 мм	2	шт.
	— " —	— " — ф 25 мм	2	шт.
	— " —	— " — ф 32 мм	1	шт.
	ГОСТ 19874-74*	7. Стеснитель для душа ф 15 мм	6	шт.
	ГОСТ 20275-74	8. Кран водоразборный ф 15 мм	1	шт.
	— " —	9. — " — ф 20 мм	2	шт.
	— " —	10. Краска масляная	1,83	кг.

Трубопроводы системы В1, Т3 окрашиваются масляной краской за 2 раза.

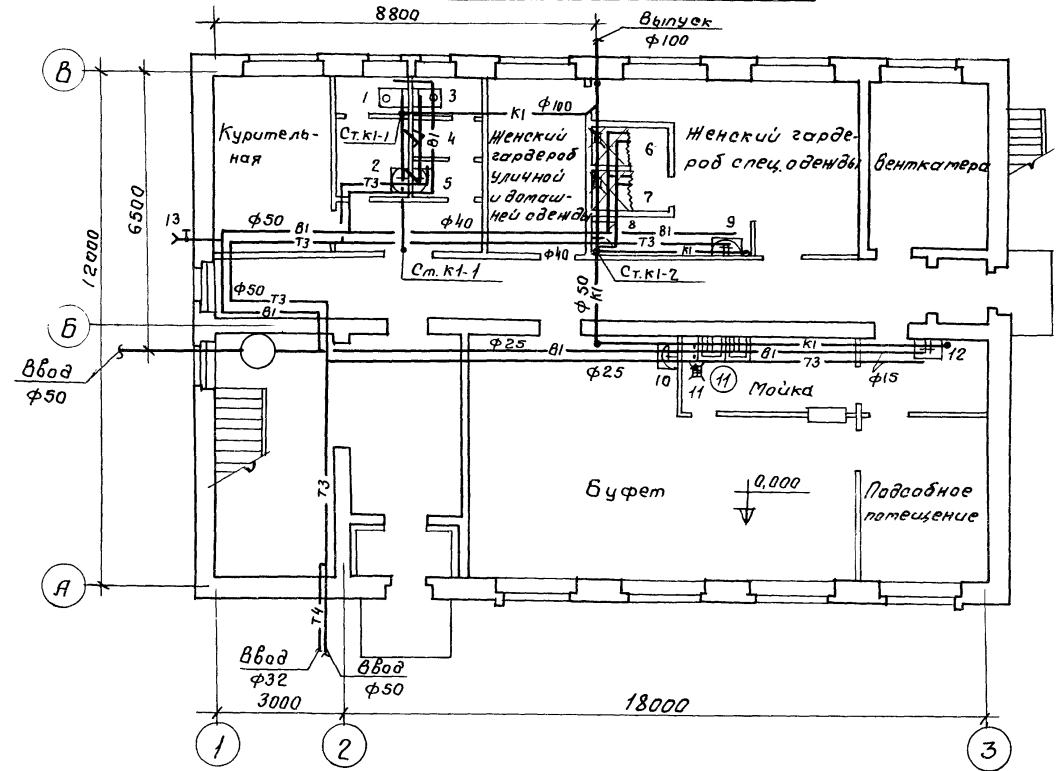
Марка	Обозначение	Наименование	Кол.	Прит.
Бытовая канализация				
	ГОСТ 6942.3-69*	1. Трубы чугунные канализационные ф 50 мм	35,0	м
	— " —	2. — " — ф 100 мм	20,0	м
	ГОСТ 14360-69	3. Умывальник керамический в комплект входит:	6	компл.
	ГОСТ 23412-79	а) Выпуск пластмассовый	1	шт.
	ГОСТ 15930-74	б) Кронштейн с шурупами	2	шт.
	ГОСТ 23412-79	в) Сифон пластмассовый	1	шт.
	ГОСТ 19802-74*	г) Стеснитель для умывальн.	1	шт.
	ГОСТ 22847-77	4. Унитаз тарельчатый фаянсовый с прямым выпуском и высококорпусом	2	компл.
	ТУ 21-01-88-67	5. Ванна напольная со стеснителем и напольным сифоном	2	шт.
	ГОСТ 1811-73	6. Трап чугунный ф 100 мм	1	шт.
	ГОСТ 8631-75	7. Раковина стальная эмалированная со стеснителем и сифоном	1	шт.
	ГОСТ 10161-73	8. Поддон душевые	6	шт.
	ГОСТ 6942.30-69	9. Ревизионные чугунные ф 50 мм	2	шт.
	— " —	— " — ф 100 мм	1	шт.
	ГОСТ 755-72	10. Писсуар настенный керамический с чугунным крапом	1	шт.

				Привязан	
Инв. №					
Рук. з.р.	Л. спеч.	Нач. отд.	Г.И.П.	Т.П. 416-1-120	ВК
А.А.А.	Б.Б.Б.	В.В.В.	Г.Г.Г.	Служебно-бытовые помещения на 50 чел.	
				Стр.	Лист
				р	1 2

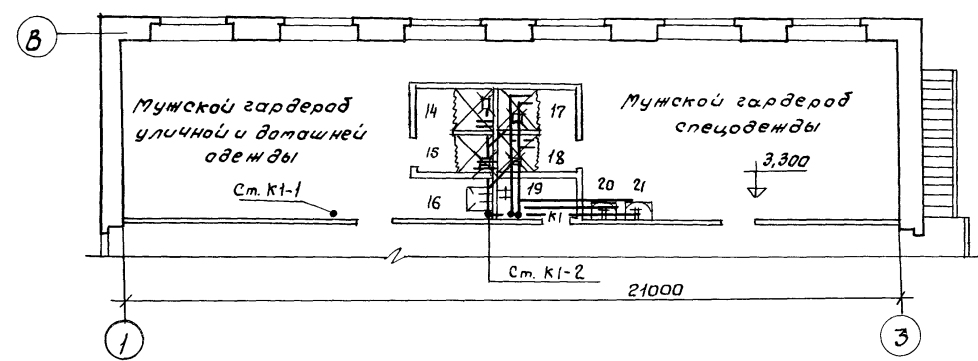
Тиловой проект 416-1-120

Альбом I

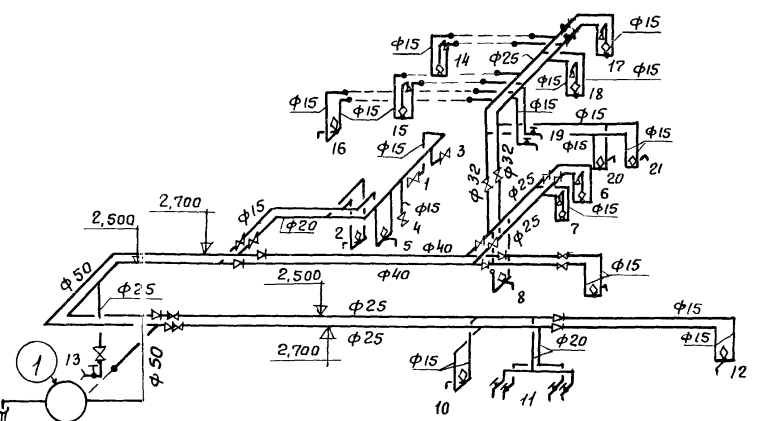
План на отм. 0,000



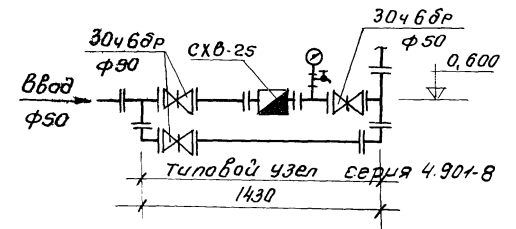
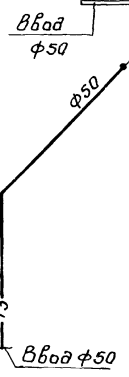
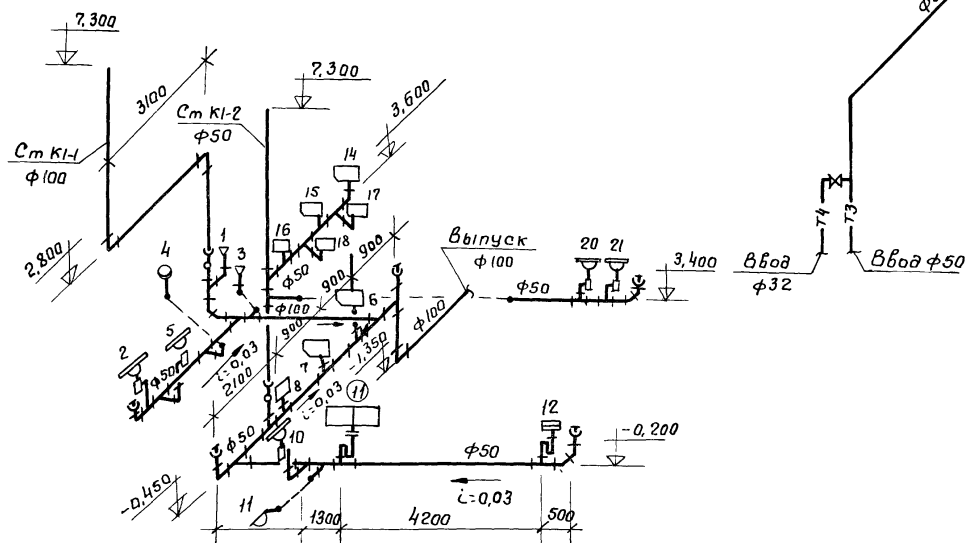
Фрагмент плана на отметке 3,300



В1, Т3



К1

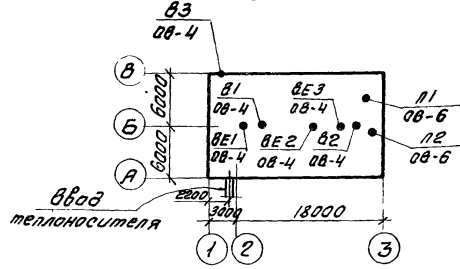


Рук.пр.	Катарова	Королёв	ТП416-1-120	БК
П. спец.	Богаенко	Вильямс		
Нац.отв.	Елисеев	Вильямс		
ГИП	Антонов	Вильямс		
Привязан			Службно-бытовые помещения на 50 человек	
			Страниц	Лист
			Р	2
			Гослесхоз СССР	

г. Туловый проект 416-1-120

Альбом 1

План-схема размещения отопительно-вентиляционных установок



Основные показатели по чертежам отопления и вентиляции

Наименование здания (сооружения) помещения	Объем м ³	Температура воздуха t _н	Расход тепла, ккал/ч				Установочная мощность кВт
			На отопление	На вентиляцию	На горячее водоснабжение	Общий расход	
Службно-бытовые помещения	1626,1	-20°	37200	20600	92000	149800	2,73
		-30°	41100	27800	92000	160900	2,73
		-40°	45800	34000	92000	171800	2,73

Ведомость чертежей основного комплекта		
Лист	Наименование	Примечание
ОВ-1	Общие данные (начало)	
ОВ-2	Общие данные (продолжение)	
ОВ-3	Общие данные (окончание)	
ОВ-4	Отопление, вентиляция и теплоснабжение	
	Планы на атм. 0,000 и 3,300. Узел управления	
ОВ-5	Система отопления 1. Система теплоснабжения установок П1 и П2. Схемы систем	
	В1; В2; ВЕ1; ВЕ2; ВЕ3; П1 и П2.	
ОВ-6	Установки П1 и П2	
ОВ-7	Воздухосборники горизонтальный и проточный	
ОВ-8	Звено прямоугольного участка общепромышленного воздуховода	

Характеристика отопительно-вентиляционных систем

№ системы	Кол. установок	Наименование обслуживаемого помещения (технологического оборудования)	Тип вентустановки агрегата	Вентилятор			Электропривод		Воздуонагреватель																									
				Тип	№	Схема исполнения	Положение вращ. нис.	L м ³ /ч	H кг/м ²	P об/мин	Установка по взрывозащите	H кВт	L об/мин	t _н = -20°			t _н = -30°			t _н = -40°			Температура нагрева °С			Расход тепла ккал/ч			H кг/м ²					
														от	до	от	до	от	до	от	до	от	до	от	до	от	до	от	до	от	до	от	до	от
П1	1	Службно-бытовые помещения	ПЗ150,95-2	Ц4-70	3,15	1	ПР0°	2050	110	2860	4АА63А2	1,5	2860	квс-п	6	1	квс-п	6	1	квс-п	6	1	-9	18	-19	18	-28	18	15900	21800	27000	0,8	0,8	0,8
П2	1	Помещение сушки одежды	П2,50,95-2	Ц4-70	2,5	1	П0°	400	60	2800	4АА63А2	0,37	2800	квс-п	6	1	квс-п	6	1	квс-п	6	1	-9	31	-19	31	-28	31	4700	6000	7000	0,5	0,5	0,5
В1	1	Кухня санузлы	—	КЦ3-90	4м	1	—	590	—	910	4АТ1А6У2	0,37	920																					
В2	1	Помещение сушки одежды	—	КЦ3-90	4м	1	—	400	—	910	4АТ1А6У2	0,37	920																					
В3	1	Курительная	—	ОВ-300	4	1	—	336	—	1375	4АА56А4	0,12	1375																					

Ведомость примененных и ссылочных документов

Обозначение	Наименование	Примечание
Серия 1.494-10	Решетки цельные резуплуровые, типа Р	
Серия 1.494-25	Подставки под калориферы	
Серия 1.494-27 вып.7	Воздухоприемное устройство с подвешеными клапанами	
Серия 2.494-8 вып.1	Гибкие вставки к центробежным вентиляторам	
Серия 4.904-69	Детали крепления самонагревательных технических приборов и трубопроводов	
Серия 4.904-62	Двери и люки для вентиляционных камер	
Серия 1.494-8	Решетки воздухоприточные типа РР	
Серия 2.400-4 вып.1	Детали тепловой изоляции трубопроводов и оборудования	
Серия ТС-01-15 вып.4	Тепловые пункты для жилых, общественных и промышленных зданий и сооружений	

Серия 4.903-10 вып.3	Изделия и детали трубопроводов тепловых сетей (установка контрольно-измерительных приборов (термометров манометров))
Серия 4.903-10 вып.8	То же грязевики
Серия 1.494-26 вып.1	Унифицированные конструкции проточных вентиляционных установок, каретки и диффузоры к вентиляторам. Ротки и подставки для установки калориферов.

Инв. №		Ст. инв.		Штампы		Подпись		ТП 416-120		Об		
Службно-бытовые помещения на 50 человек										Стр.	Лист	Листов
Общие данные										Р	1	8

Тепловой проект разработан в соответствии с действующими нормами и правилами и предусматривает мероприятия, обеспечивающие взрывобезопасность и пожарную безопасность при эксплуатации здания.

М.П. [подпись]

Альбом I

Тепловой проект 416-1-120

Марка	Обозначение	Наименование	Кол.	Примечание	Марка	Обозначение	Наименование	Кол.	Примечание	Марка	Обозначение	Наименование	Кол.	Примечание	
		<u>Отопление</u>													
	ГОСТ 3262-75*	1. Трубы стальные водогазопроводные $t_n = -20^\circ C$					ватным	0,2	м ³		ТУ-36-1695-73	6. Пухинур минераловатный	0,3	м	
		$\phi 15$	132	м			Слой покровный из лакостеклоткани	0,1	м ²			7. Покровный слой из лакостеклоткани	1,0	м ²	
		$\phi 20$	83			Серия 4.903-10 Вып. 8	Узел управления					8. Окраска трубопроводов масляной краской	5	кг	
		$\phi 25$	65				1. Грязевик адонентский 16-40 т. 34.01	2							
		$\phi 32$	30			ГОСТ 14167-76	2. Счетчик холодной воды $\phi 40$	1				Вентиляция			
		$t_n = -30^\circ C$	$\phi 15$	132			3. Вентиль запорный фланцевый $t = -20^\circ, -30^\circ, -40^\circ C$				Крюковский вентиляторный завод г. Чеков Московской обл.	1. Перегат вентиляторный АЗ.15095-2 компл.	1	45 кг	
		$\phi 20$	83			15к4 19п	$\phi 40$	2			11. Вентилятор центральный Ц4-70 НЗ.15.100 ⁰ усл. 1				
		$\phi 25$	53				4. То же $\phi 32$	4			12. Электродвигатель 4А80А2 $n = 1,5$ кВт $n = 2860$ об/мин.				
		$\phi 32$	39			4.903-10 Вып. 3	4. Манометр ОБМ-100 т. 3.9 $1 \div 10$ кг/см ²	2			Крюковский вентиляторный завод г. Чеков Московской обл.	2. Перегат вентиляторный А2.5095-2 ^в компл.	1	30 кг	
		$t_n = -40^\circ C$	$\phi 15$	132		ГОСТ 2823-73*	5. Термометр технический стеклянный ртутный тип. А ^в Н4-2	3			2.1. Вентилятор центральный Ц4-70 П2,5.10 ⁰ усл. 1				
		$\phi 20$	68				6. Кран трехходовой КТК	5			2.2. Электродвигатель 4АА63А2 $n = 0,3$ кВт $n = 2880$ об/мин				
		$\phi 25$	68			ГОСТ 10944-75	7. Оправка для пехнического термометра	3			Учреждение ЯЭ-308/89 320102 г. Днепропетровск	3. Вентилятор осевой 06-300 Н4	1	10 кг	
		$\phi 32$	39			ГОСТ 3029-75	8. Фланцы плоские приварные $\phi 40$	4			6. Электродвигателем 4АА56А4 $N = 0,12$ кВт $n = 1400$ об/мин				
	ГОСТ 8690-75	2 Радиаторы м. 140.10 ⁰				ГОСТ 1255-67*	9. То же $\phi 32$	8			7. Крышный вентиляторный завод г. Вентспилс	2. Крышный вентилятор КЦ3-90 Н4 $n = 910$ об/мин			
		$t_n = -20^\circ C$		Экз. сек		ГОСТ 1255-67*	Теплообменник				3. Электродвигателем 4А71А6У2 $N = 0,37$ кВт				
		$t_n = -30^\circ C$		"		ГОСТ 3262-75*	1. Трубопроводы стальные водогазопроводные								
		$t_n = -40^\circ C$		"			$t_n = -20^\circ, -30^\circ, -40^\circ C$	$\phi 25$	38	м					
	08-7	3 Воздухообъемник горизонтальный $\phi 159 \times 4,5$ з. 355	2	шт.			$\phi 32$	49							
	ГОСТ 10944-75	4 Кран двойной регулировочный КДР-15	31			15к4 18п	2. Вентиль запорный муфтовый $t_n = 20^\circ C$	$\phi 15$	2						
	ГОСТ 10704-76	5 Регистры из стальных электросварных труб $\phi 108 \times 4$					$\phi 20$	2							
		$t_n = -20^\circ, -30^\circ, -40^\circ C$		Экз. шт			$t_n = -30^\circ C$	$\phi 15$	2						
		3 гладких трубы $\phi 20$ мм каждая	33				$\phi 20$	2							
		5 Вентиль запорный муфтовый $t_n = 20^\circ C$	$\phi 15$	2			$\phi 25$	2							
		$\phi 20$	2				$\phi 32$	2							
		$t_n = -30^\circ C$	$\phi 15$	2			$t_n = -40^\circ C$	$\phi 15$	2						
		$\phi 20$	2				$\phi 20$	2							
		$\phi 25$	2				$\phi 25$	2							
		$\phi 32$	2				$\phi 32$	2							
		Окраска трубопроводов и радиаторов масляной краской за 2 раза	10	кг			3. Кран продно спускной $\phi 15$	2							
		2.400-4 Вып. 1					4. Прокладочный материал паронит $\delta = 1,0 \div 1,5$ мм	0,5	м ²						
		Изоляция трубопроводов пухинуром минераловатным					5. Болты с гайкой М20 $\phi 20$	16							

Ст. инж. Шатиев
 Рук. гр. Новикова
 Ин. спец. Богаченко
 Инж. Федосеев
 ГИП Антонов

ТП 416-1-120

Об

Служебно-бытовые помещения на 50 чел.

Стандарт	Лист	Листов
Р	2	

Общие данные (продолжение)

Гослесхоз СССР
 СОНЭГИПРОЕКСИЗ

Привязан

Имя №				
-------	--	--	--	--

А. ред. 1

Марка	Обозначение	Наименование	Кол.	Примечание
	Серия 1.494-10	8. Решетки щелевые регулирующие Р-150	19	0,41 кг
		Р-200	16	0,64 кг
	Серия 1.494-8	9 Решетки воздуха-приточные типа РР1	22	
	08-8	10. Воздуховод асбоцементный		
		100x200	75	м
		200x250	43	
		150x150	6	шт.
	Серия 2.494-8 вып.1	11. Вставка гибкая ВВ2,5	1	
		12. Вставка гибкая ВНА2,5	1	
	Учреждение ЯЛ-61/4 лав. Середка Ляковской обл.	13. Калорифер стальной пластинчатый для $t_n = -20^{\circ}; -30^{\circ}C$ квсб-п	2	53,8 кг
		$t_n = -40^{\circ}C$ квсб-п	1	
	Серия 1.494-25	14. Подставки под калориферы тип 1	4	
	Серия 1.494-27 вып.7	15. Узел воздухозабора с подвесным утепленным клапаном		
		5 с 1В 000 000	2	
		16. Дверь герметическая утепленная Ду 1,25x0,5	2	
	Серия 1.494-26 вып.1	17. Переход из лист. стали ф 250x(610x530) E=500	1	
	ГОСТ 19904-74	18. Воздуховоды из лист. стали в: 0,6 мм		
		разм. 200x250	10	м
		разм. 100x200	10	м
		19. Окраска воздуховодов масляной краской за 2 раза	4	кг
	Серия 2.494-8 вып.1	21. Вставка гибкая ВВ3,2	1	
	" " "	22. Вставка гибкая ВНА3,2	1	
	Серия 1.494-26 вып.1	23. Переход из лист. стали ф 320x(610x530) E=500	1	

Общие указания

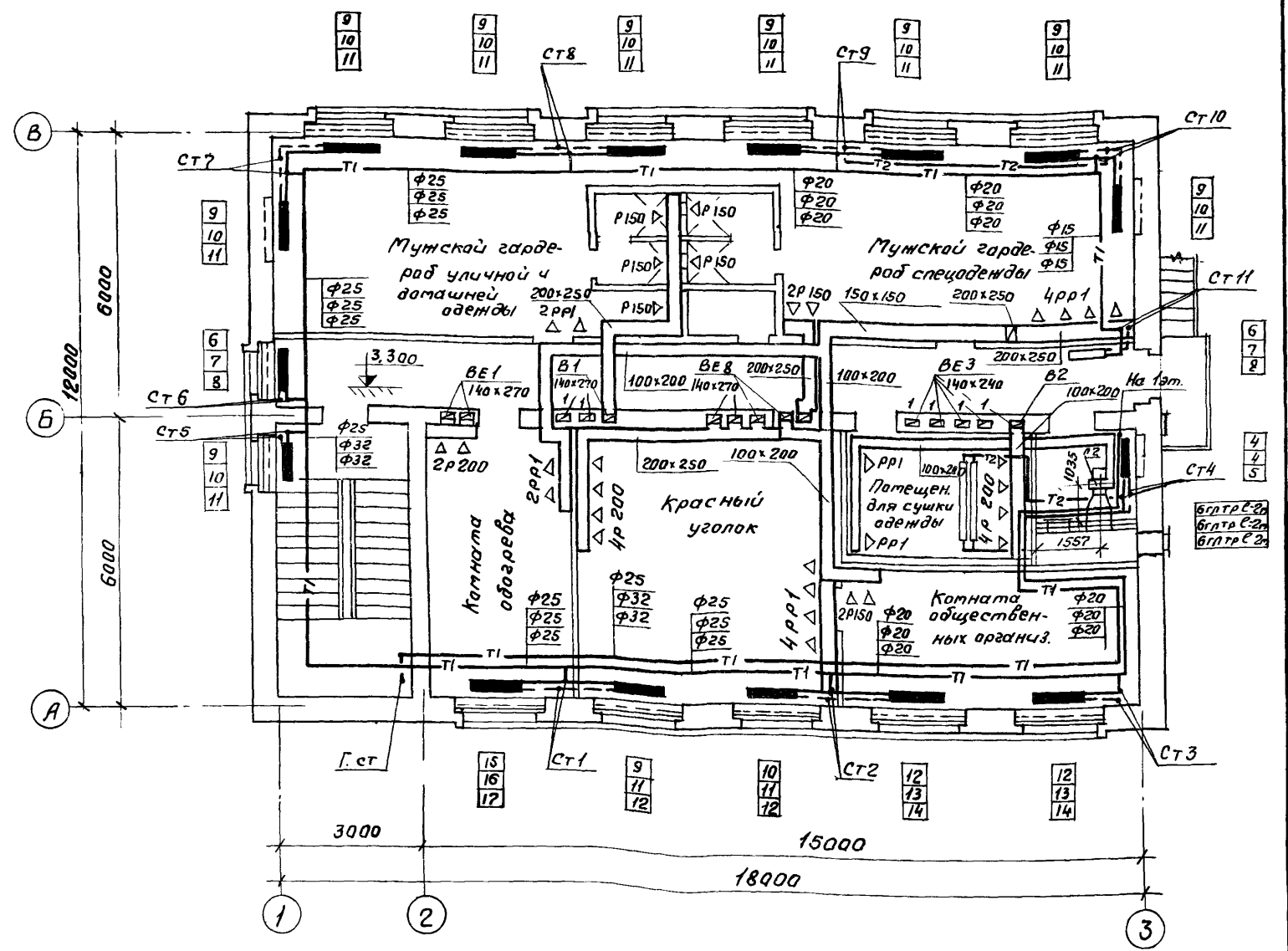
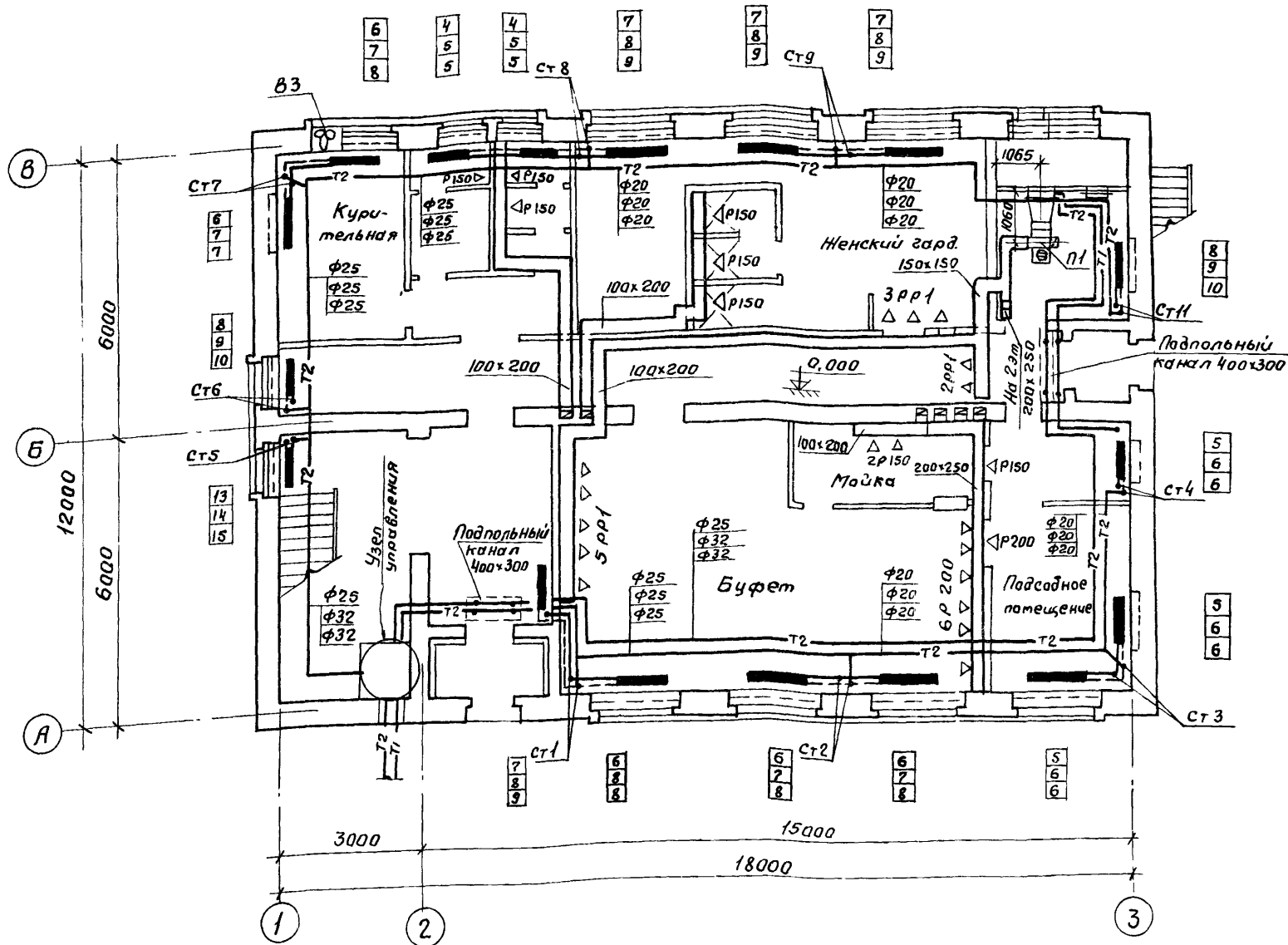
1. Расчетные температуры наружного воздуха в холодный период года приняты $t_n = -20^{\circ}; -30^{\circ}; -40^{\circ}C$.
2. Внутренние температуры помещений приняты в соответствии с нормами СНиП II-92-76.
3. Теплоносителем для систем отопления и вентиляции принята вода с параметрами $t_n = 95^{\circ}$ и $t_{об} = 70^{\circ}C$. Для централизованного горячего водоснабжения - вода $t_n = 65^{\circ}$.
4. Трубопроводы, проложенные в подпольных каналах, изолируются асбашнуром $\delta = 30mm$ с покровным слоем из лака стеклоткани по пергамину. Во изоляции трубопроводы покрываются битумной грунтовкой. (пример) Неизолированные трубопроводы системы отопления и радиаторы скрашиваются масляной краской.
5. Диаметры стояков и подводов к нагревательным приборам не указанные на схеме считать 15 мм.
6. Автоматику узла управления выполнить при привязке проекта.

Типовой проект 416-1-120

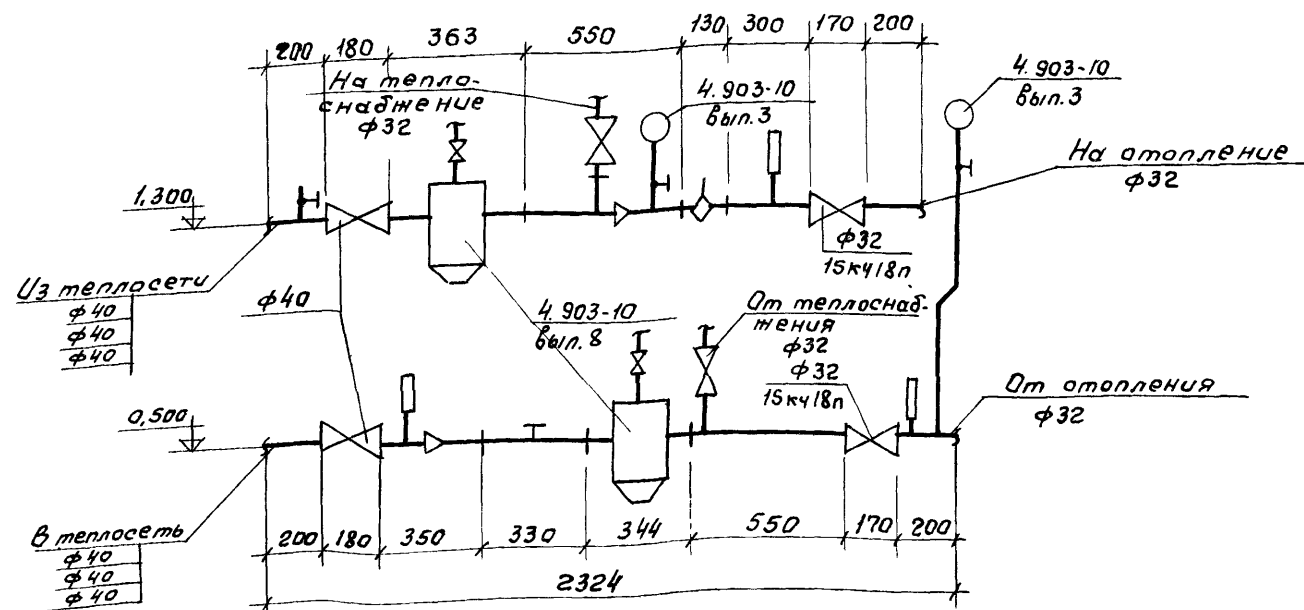
Ст.инж. Шатис	Инж. Нобичкова	Инж. Мещ.	ТП 416-1-120	ОВ
Рук.гр. Богаченко	Инж. Елисеев	Инж. Антонов		
Инж. Антонов	Инж. Антонов	Инж. Антонов		
Привязан			Служебно-бытовые помещения на 50 чел.	
			Станд. Лист	Листов
			р	3

ПЛАН НА ОТМ 0.000

ПЛАН НА 3.300



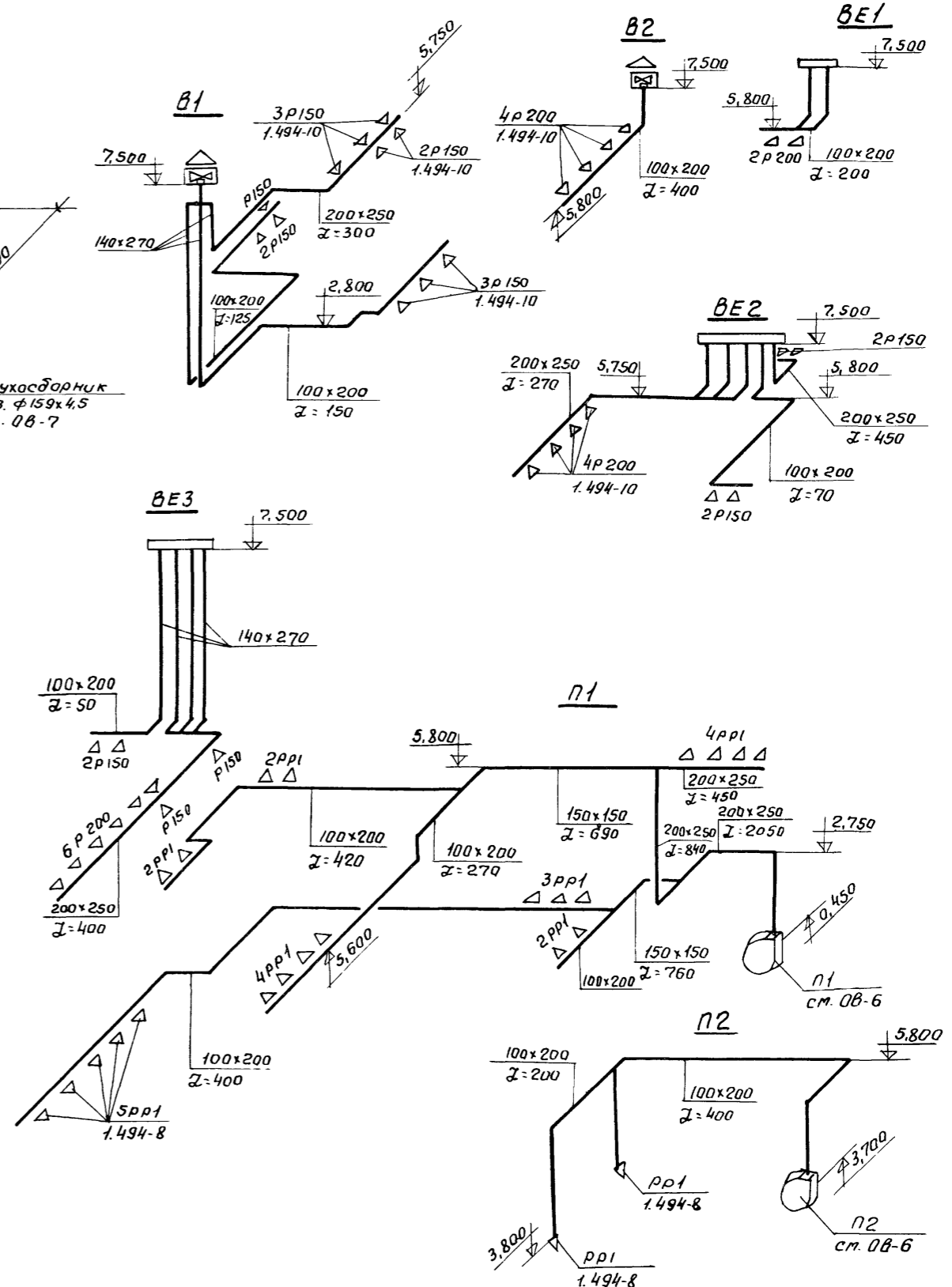
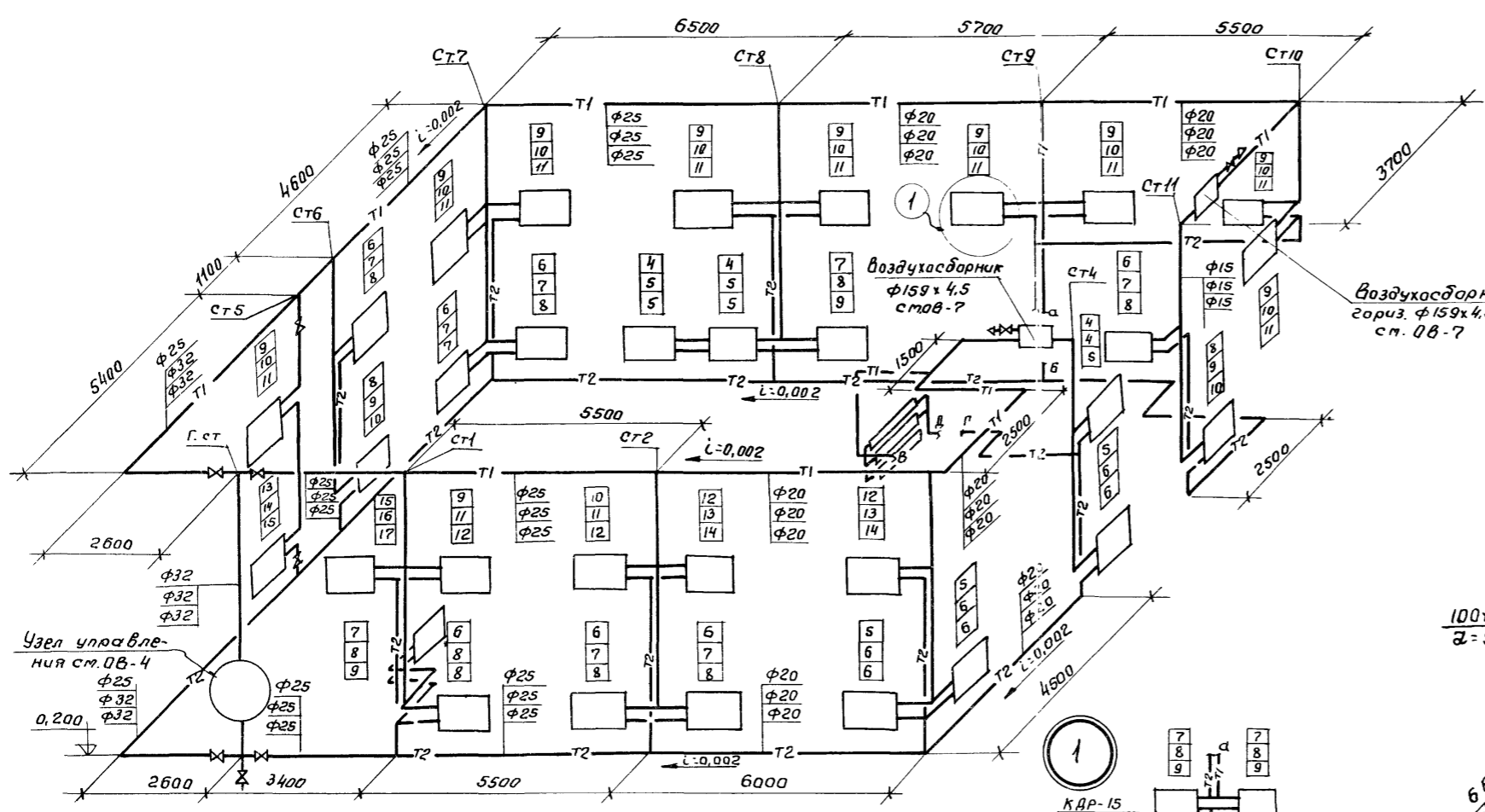
Узел управления



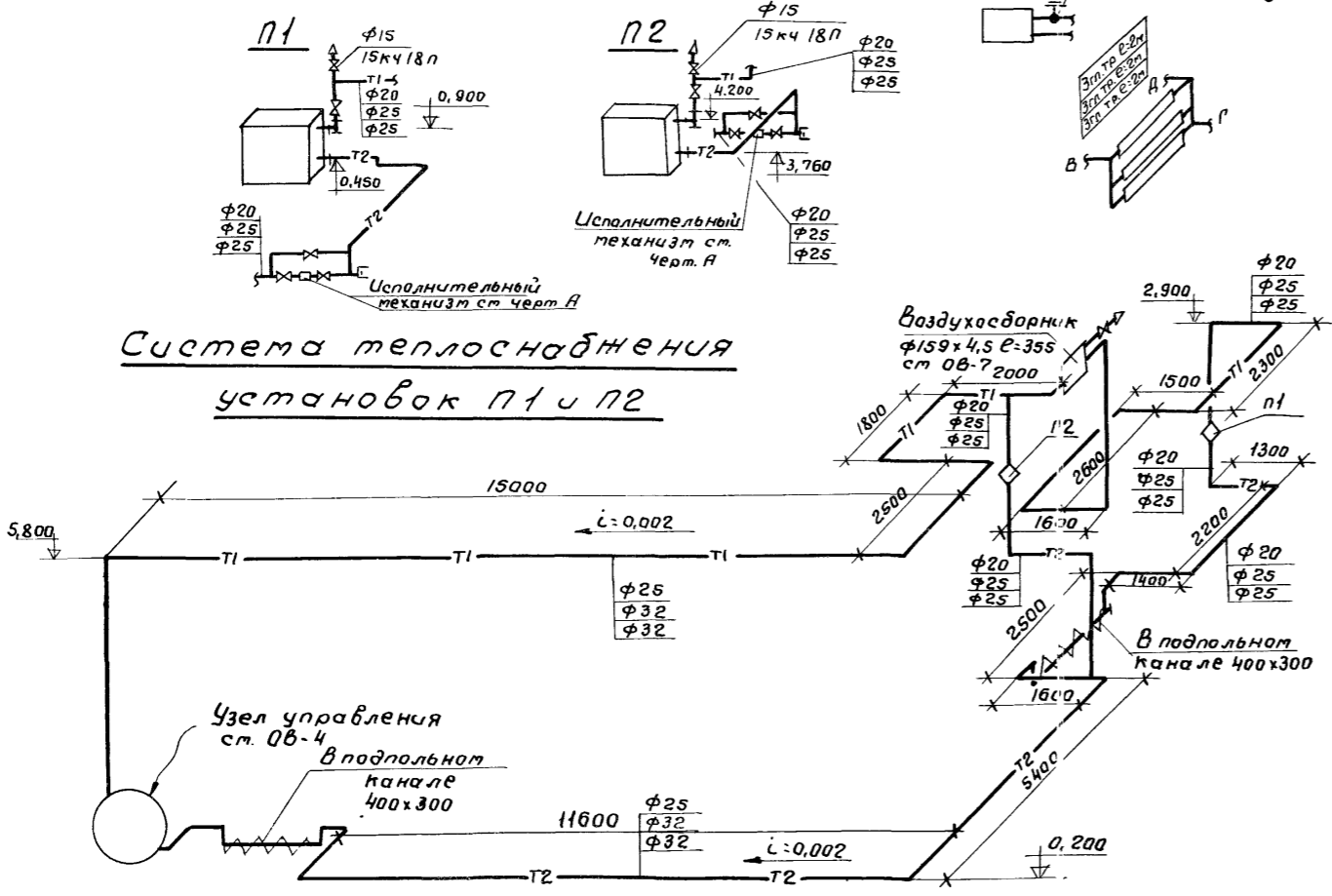
Ст.инж.	Шатие	Инж.	ТП 416-1-120	06	
Рук.гр.	Новичкова	Инж.			
Гл. спец.	Багаенко	Инж.			
Нач. отд.	Елисеев	Инж.			
Гип	Антонов	Инж.	Служб.-бытовые помещения на 50 чел.		
Привязан			Стадия	Лист	Листов
			Р	4	
Гослесхоз СССР			Гослизгипролесхоз		
г. Москва					

Алюбом I

Система отопления



Система теплоснабжения установок П1 и П2



Ст.инж.	Шатис	Шатис	ТП 415-1-120	08
Рук.гр.	Новичкова	Шатис	Служебно-бытовые помещения на 50 чел	
Гл. спец.	Богаченко	Шатис	Стадия	
Нач. отд.	Елисеев	Шатис	Лист	Листов
ГИП	Антонов	Шатис	Р	5
Привязан			Система отопления 1.	
			Система теплоснабжения установок П1 и П2. Схемы систем В1, В2, ВЕ1+ВЕ2, П1, П2	
Инв. №			Гослесгаз СССР СОИЗГИПРОЛЕСХОЗ г. Москва	

Титульный проект 415-1-120

Воздухосборник горизонтальный

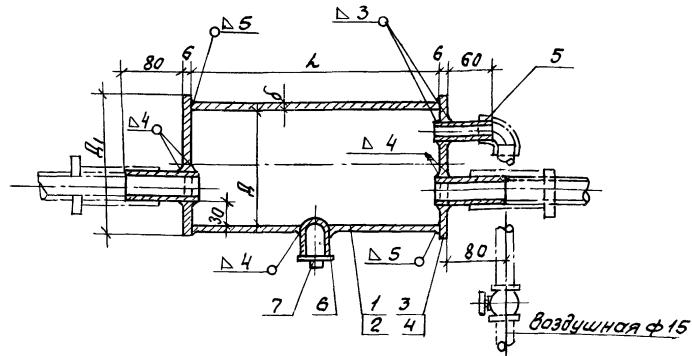


Таблица размеров

Позиц. изде-лия	Обозначение размера			
	Д	δ	L	Масса кг
1	273	7	650	29,8
2	159	4,5	320	5,5
3	285	6	—	3,0
4	169	6	—	1,1

Воздухосборник проточный

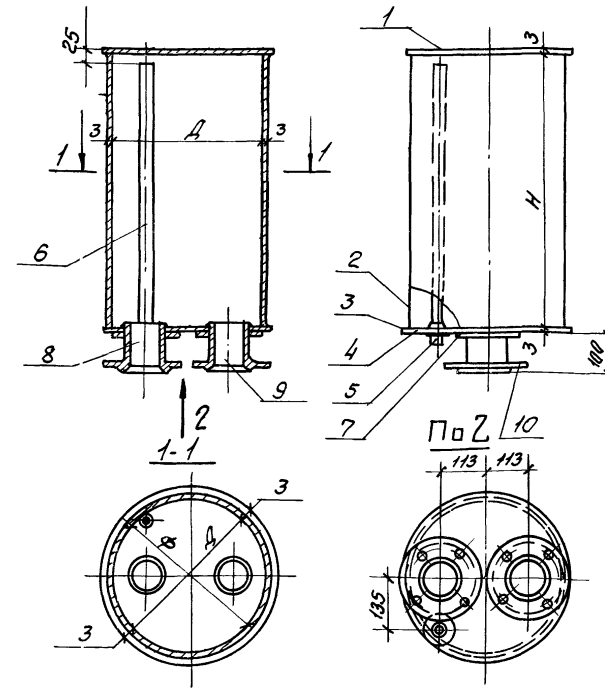


Таблица размеров

Н.Н. воздухо-сборника	Полезная емкость б.л	Диаметр 4,8 м.п. поз. 2	Высота Н 8 мм поз. 2	Общая масса в кг	Диаметр впа и пр. на стен на ф. в. м. поз. 1, 3	Толщина ст. 2,5 мм
1	50	405	400	65	425	3
2	75	405	710	74	425	3
3	100	465	710	81	485	3
4	150	570	710	97	590	3

Спецификация на воздухосборник горизонтальный

Формат	Зона	Поз.	Обозначение	Наименование	Кол.	Примеч.
22		1		Труба ГОСТ 8732-78		
		2		Труба ГОСТ 8732-78		
		3		Лист 86 ГОСТ 19903-74 ст.3 ГОСТ 16523-70		
		4		Лист 86 ГОСТ 19903-74 ст.3 ГОСТ 16523-70		
		5		Труба 15 ГОСТ 3262-75	1	0,09 кг
		6		Муфта 15 ГОСТ 8966-75	1	0,66 кг
		7		Падка 15 ГОСТ 8963-75	1	0,04 кг

Спецификация на воздухосборник проточный

Формат	Зона	Поз.	Обозначение	Наименование	Кол.	Примеч.
22		1		Крышка 83 ГОСТ 19903-74 ст.3 ГОСТ 16523-70	1	ст. таб. лш49
		2		83 ГОСТ 19903-74 ст.3 ГОСТ 16523-70	1	"
		3		83 ГОСТ 19903-74 ст.3 ГОСТ 16523-70	1	"
		4		Лента 86 ГОСТ 19903-74 ст.3 ГОСТ 16523-70	1	
		5		Муфта 20 ГОСТ 8966-75	1	
		6		Труба 20 ГОСТ 3262-75	1	ст. таб. лш49
		7		Лента 86 ГОСТ 19903-74 ст.3 ГОСТ 16523-70	1	
		8		Труба ф.108x4 ГОСТ 8732-78	1	1,2 кг
		9		Труба ф.108x4 ГОСТ 8732-78	1	1,2 кг
		10		Фланец 100 ГОСТ 1255-67	2	2,2 кг

Сварка ручная электродуговая электродами Э-42А ГОСТ 9467-75. Сварные швы по ГОСТ 5264-69. Катеты швов 3мм для вертикального воздухо-сборника и 5мм для горизонтального. На концах патрубков при ф. менее 50мм на-резать газовую резьбу под соединительные части.

Ст. инж. Рук. з.р. Гл. спец. Нач. отд. Гип

Шатис Новичкова Богвенко Елисеев Антонов

ТП 416420

06

Служебно-бытовые помещения на 50 чел.

Приблизно

Лист Листов

Р 7

Воздухосборники горизонтальный и проточный

Гослесхоз СССР СОНЗГИПРОДЕСХОЗ г. Москва

Инд. №

Альбом I

Ведомость чертежей основного комплекта марки-ЭЛ

№ листа	Лист	Наименование	Примечание
22г	ЭЛ-1	Общие данные	
22г	ЭЛ-2	Силовое электрооборудование	
		Планы на отм. 0,000 и 3,300	
22г	ЭЛ-3	Силовое электрооборудование	
		Расчетная схема сети 380/220 В	
22г	ЭЛ-4	Ведомость электрооборудования, кабельных изделий и материалов	
22г	ЭЛ-5	Электроосвещение	
		Планы на отм. 0,000 и 3,300	
22г	ЭЛ-6	Ведомость электрооборудования, кабельных изделий и материалов	

Ведомость примененных типовых проектов

Обозначение	Наименование	Организация-разработчик	Дата выпуска	Примечания
4.407-229	Установка одиночных магнитных пускателей серии ПМЕ и токоловводбы	ГПЦ, Тяжпром-электропроект	1977	А396
4.407-235	Установка одиночных щитков с рубильниками, автоматов, кнопок ПКЕ, ПКУ и сигнальных аппаратов	То же	1976	А397
4.407-31	Заземление электроустановок	То же	1968	А24А

Таблица показателей электрических нагрузок

Наименование потребителей	Установленная мощность, кВт	Кэфф-циент мощности	Максимальная расчетная нагрузка		Годовой расход электроэнергии, кВтч
			Активная, кВт	Реактивная, кВАР	
Силовые электроприемники	28,05	0,94	21,0	8,0	29300
Электроосвещение	6,57	0,9	6,0	3,0	13500
Итого	34,62	0,93	27,0	11,0	43300

Типовой проект разработан в соответствии с действующими нормами и правилами и предусматривает мероприятия, обеспечивающие взрывную, взрывопожарную и пожарную безопасность при эксплуатации здания.

Условные обозначения

№ п/п	Наименование	Обозначение
1	Светильник с лампами накаливания: а) настенный	
	б) потолочный	
2	Светильник с люминесцентными лампами: а) потолочный	
3	Трансформатор	
4	Розетка штепсельная а) двухполюсная в) трехполюсная с выносом щитков исполнения с заземляющим контактом	а) б)
5	Розетка штепсельная двухполюсная для скрытой установки	
6	Выключатель однополюсный для скрытой установки	
7	Щит, пункт распределительный	
8	Щиток группового рабочего освещения	
9	Магнитный пускатель	
10	Ящик с выключателем и предохранителями	
11	Электродвигатель	
12	Электронагреватель	
13	Комплексно поставляемая пусковая аппаратура	
14	Кнопка управления	
15	Автоматический выключатель	
16	Линия сети рабочего освещения и силового оборудования	
17	Линия сети дежурного освещения	
18	Линия цепей управления	
19	Нормируемая освещенность, лк	лк
20	Проводка вертикальная: а) проводка уходит на более высокую отметку или приходит с более высокой отметки	
21	Приемник электрической энергии: а) номер по плану; б) максимальная мощность, кВт	$\frac{a}{b}$
22	Маркировка пунктов: а- маркировка по плану б- установленная мощность, кВт	$\frac{a}{b}$
23	Количество, мощность лампы в светильнике (ахб) высота подвеса от пола до низа светильника, м (в)	$\frac{a \times b}{в}$

Общие указания

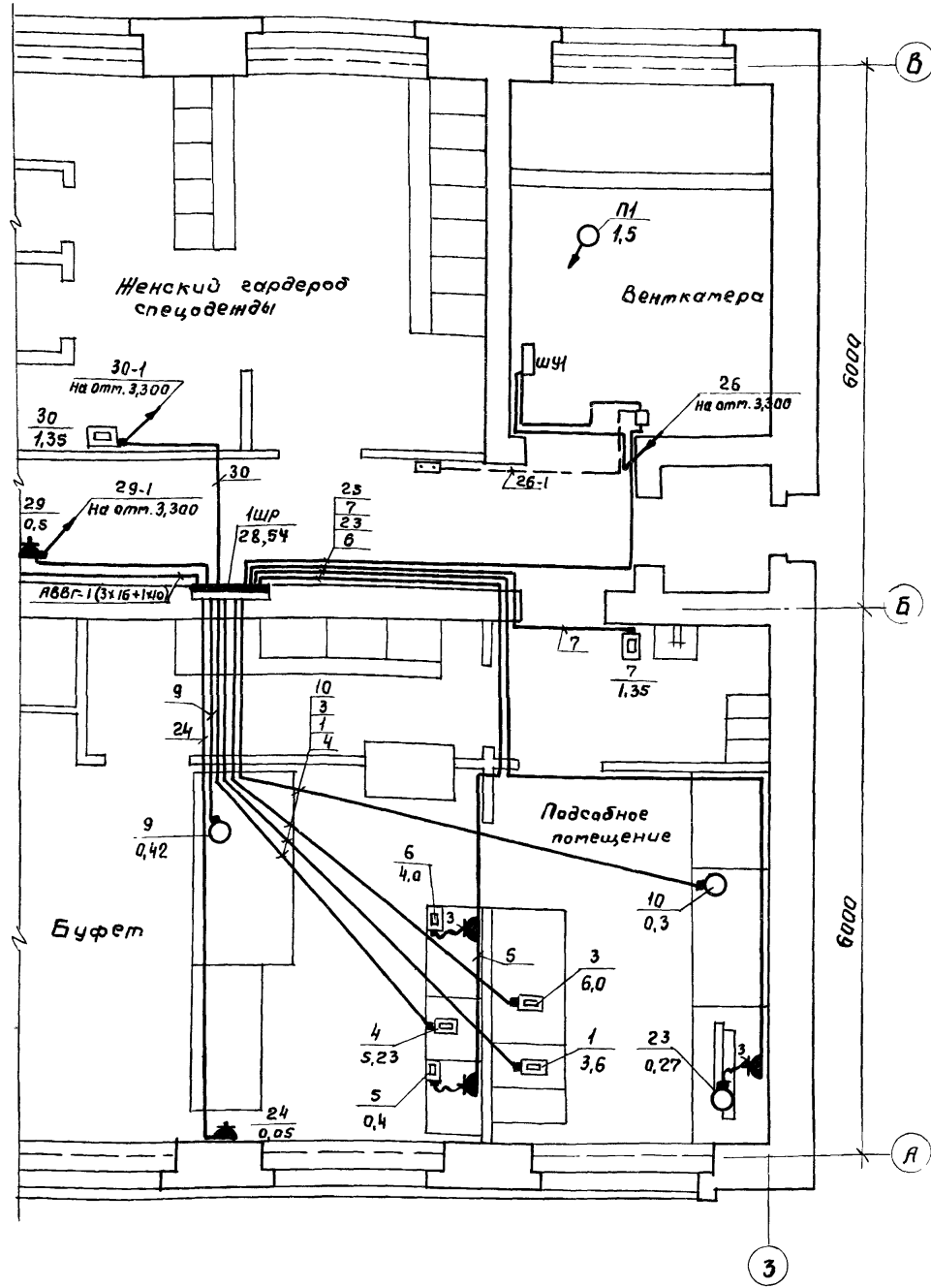
Величины электрических нагрузок здания приведены в таблице. Электродвигатели включаются на 380В, однофазные нагрузки - на 220В. Способ ввода электросети в здание (кабельный или воздушный) определяется при привязке проекта. Учет активной электроэнергии предусмотрен счетчиком, непосредственно включенным в сеть. По условиям окружающей среды все помещения относятся к помещениям с повышенной опасностью поражения электрическим током, которые относятся к влажным помещениям. К помещениям с повышенной опасностью поражения относятся вентиляторы, участки при изготовлении лифтов и т.п. Металлические неизолирующие части электрооборудования (корпуса ящиков, щитков, пускателей, электродвигателей, электролит и т.п.) следует присоединять к нулевому проводу электросети. В случае выполнения воздушного ввода электросети, у здания следует выполнить повторное заземление нулевого провода. Способ выполнения заземляющего устройства и его сопротивление определяются при привязке проекта. Распределительный пункт и щиток освещения устанавливаются в нишах в стене, ящик ввода и счетчик - в металлическом шкафу с запирающимися дверцами. Пусковая аппаратура электронагревательных приборов представляется в комплекте с оборудованием. Листы управления проточными вентиляторами учтены в проекте автоматизации.

Нормы освещенности приняты по СНиП II-4-79. Выполняется общее рабочее освещение, дежурное освещение в коридорах и на лестничной клетке. Групповая сеть выполняется проводом марки АППВС скрыто. Питательная сеть выполняется кабелем марки АВВГ по стене на скобах. Силовая распределительная сеть - кабелем марки АВВГ по стене на скобах и проводом марки АПВ в трубах в полу. Для заземления используется нулевой жила кабеля или нулевой провод силовой сети. Монтаж выполнять в соответствии с требованиями СНиП III-33-76.

Типовой проект 416-1-120

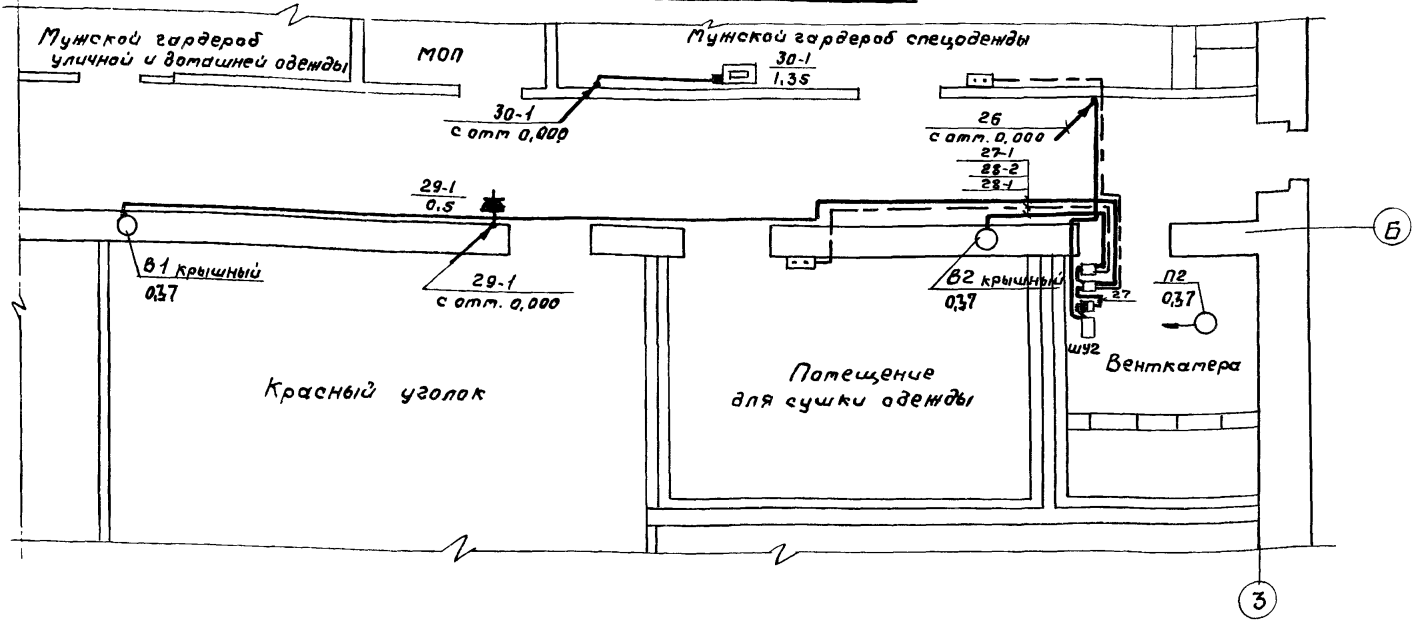
Привязан		
Инв. №		
Рук. пр.	Разубаева И.И.	ТП 416-1-120
Л.сл.сч.	Багаенко И.	
Нач.пр.	Елисеев И.	-ЭЛ
Гип.	Антонов И.	
Служебно-бытовые помещения на 50 чел.		
Страниц	Лист	Листов
ТР	1	6

План на отм. 0,000

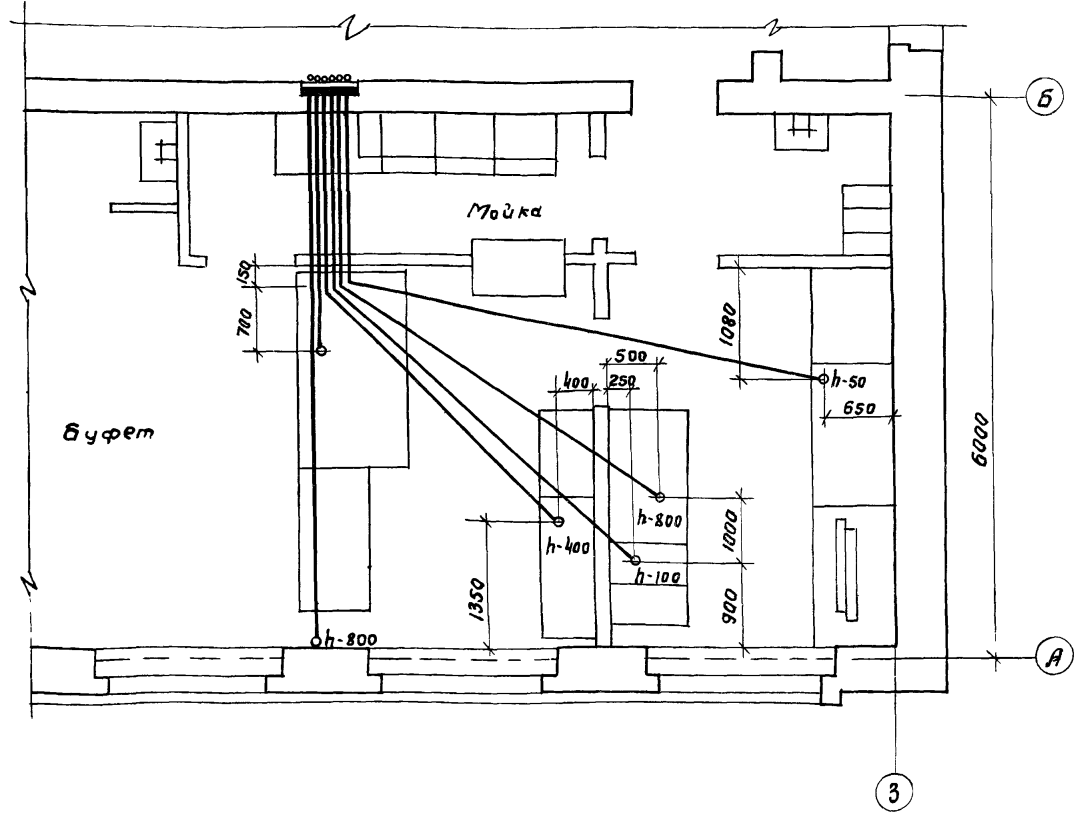


Магнитные пускатели устанавливаются на высоте 1,5 м, штепсельные розетки - 0,8 м от поверхности пола.

План на отм. 3,300

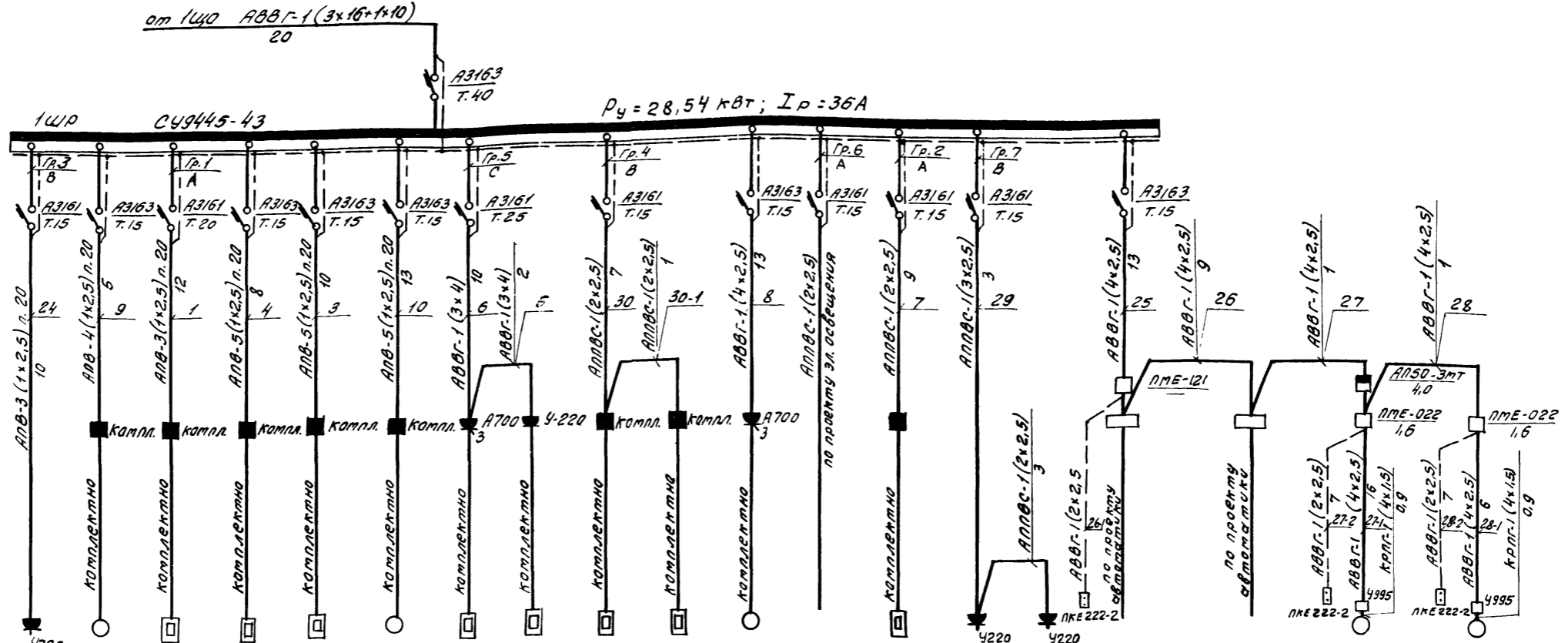


Координация трубных коммуникаций



Инж.	Лавдыгина	Лав	ТП 416-1-120	ЭЛ
Рук. гр.	Разубаева	Нач.ц		
Л. спец.	Богоенко	Л.ц		
Нач. отд.	Елисеев	Л.ц		
Гип	Антонов	Л.ц	Службно-бытовые помещения на 50 чел.	
Привязан				Стандия
				Лист
				2
			Листов	
			Силовое электрооборудован. Гослесхоз СССР	

Данные питающей сети	
Тип Ин, А	Расцепитель, А
Тип, напряжение сечение (шинапровода) Расчетный ток, А Установленная мощность, кВт	
Тип Ин, А	Расцепитель или плавкая вставка, А
Марка и сечение проводника	Маркировка или длина участка сети
Тип Ин, А	Расцепитель автомата Уставка А. Нагревательный элемент теплового реле Т - тепловой уставка - А
Марка и сечение проводника	Маркировка или длина участка сети
Условное обозначение на плане	
Номер по плану	
Тип	
Рн, кВт	
Ток, А	Ин Ip
Наименование механизма по плану	



24	9	1	4	3	10	6	5	30	30-1	8	-	7			ЩУ1	ЩУ2	В1	В2
компл.	компл.	компл.	компл.	компл.	компл.	компл.	компл.	компл.	компл.	компл.	-	компл.			ЧР80А2	ЧАА63А2	ЧА71АБУ2	ЧА71АБУ2
0,05	0,42	3,6	5,23	6,0	0,3	4,0	0,4	1,35	1,35	0,27	0,61	1,35	0,5	0,5	1,5	0,37	0,37	0,37
0,2	1,3	16,8	8,23	9,3	1,0	18,6	1,9	6,3	6,3	0,8	1,6	6,3			3,2	0,9	1,3	1,3
-	7,7	-	-	-	8,0	-	-	-	-	-	-	-			22,4	41	5,9	5,9
Контрольно-массовая машина КС-2М	Планировочный прибор "Линейный-В"	Литма электроточеч. мая 12СТ-1Н	Электро-коробочка "Балетан-100"	Электро-китайский КНЭ-50	Холодильный шкаф ШХ-0,8 м	Электро-доска ко-варка СНЭ-15	Электро-термостат ТСБ-6 м	Электро-палочные ER-4		Х. ледо-резка ТРХ-180 В	Цемурное электро-освещение	Электро-палочные ER-4	Электро-палочные	Электро-палочные	Вентис-тема П1	Вентис-тема П2	Вентис-тема В1	Вентис-тема В2

Инженер	Ладвигина	Дж		ТП 41В-1-120	- 3Л	
Рук. гр.	Разубаева	Дж				
Гл. спец.	Богаченко	Дж				
Нач. отд.	Елисейев	Дж				
ГШП	Антонов	Дж		Службно-бытовые помещения на 50 чел.		
Привязка				Стация	Лист	Листов
				ТР	3	
				Силовое электрооборудова-		
				Гослесхоз ССР		

№ п/п	Наименование и техническая характеристика изделия и материала	Тип, марка	Ед. изм.	Потребность по проекту
1	2	3	4	5
	Силовое электрооборудование			
	1. Аппараты напряжением до 1000 ВТ			
1-1	Автоматический выключатель 3-полюсный, 380В, с комбинированным расцепителем на ток 4,0А ТУ 16.522.066-75	А050-ЭМТ	шт.	1
1-2	Магнитный пускатель с катушкой на 380В, ТУ 16.536.489-75 и тепловым реле на ток 1,6А 0,32А	ПМЕ-022	шт.	2
		ПМЕ-012	шт.	1
1-3	Магнитный пускатель с катушкой на 380В, без теплового реле ОСТ 16.0536.001-72	ПМЕ-121	шт.	1
1-4	Кнопочный пост управления с двумя толкателями "Пуск-Стоп" ТУ 16.526.216-69	ПКЕ-222-2	шт.	3

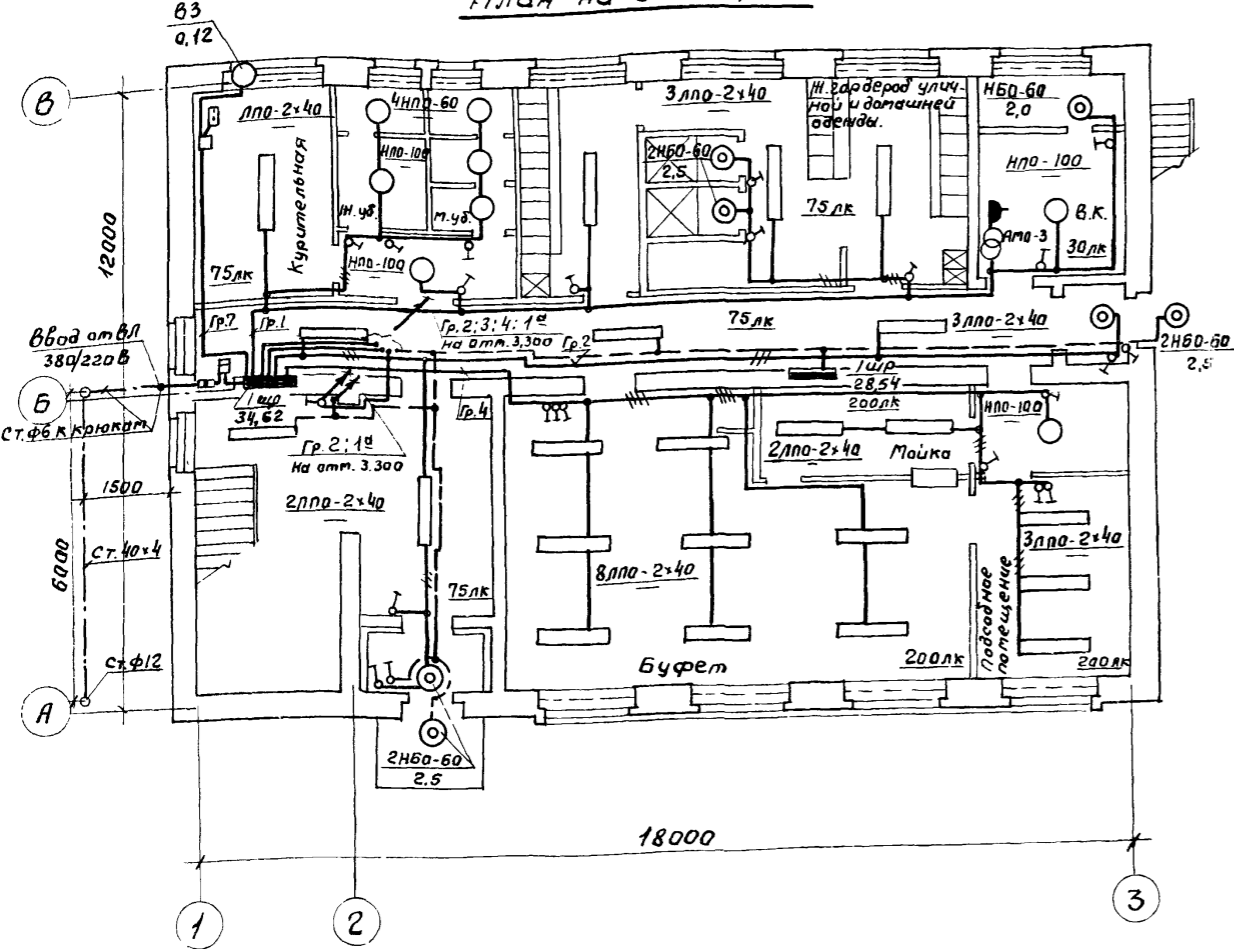
1	2	3	4	5
	2. Комплектные устройства для распределения электроэнергии напряжением до 1000 В			
2-1	Пункт распределительный с фидерными автоматическими выключателями: А3161 с расцепителем на 15А - 5шт. 20А - 1шт. 25А - 1шт. А3163 с расцепителем на 15А - 6шт. 40А - 1шт. МРТУ 16.536.027-67	СЧ9445-43	компл.	1
	3. Кабели силовые			
	Кабель силовой с алюминиевыми жилами ГОСТ 16442-70 АВВГ			
3-1	3x16+1x10-0,66		м	20
3-2	3x4-0,66		шт.	15
3-3	4x2,5-0,66		шт.	80
3-4	2x2,5-0,66		шт.	25
	Кабель с медными жилами ГОСТ 13497-68, переносной			
3-5	4x1,5-0,66	КРПГ	шт.	2
	4. Провода			
4-1	Провод с алюминиевой жилой ГОСТ 6323-71 1x2,5-0,66	АПВ	м	250

1	2	3	4	5
	5. Электроустановочные изделия			
5-1	Розетка штепсельная 3-полюсная с заземляющими контактами 380В, 25А; штепсельная вилка Я-700-КМБ ГОСТ 7396-76	Я-700-КМБ	шт.	2
5-2	То же, 250В, 10А; штепсельная вилка Ч-255	Ч-220	шт.	4
	6. Электромонтажные изделия заводов ГЭМ			
6-1	Коробка протяжная 168x150x110мм	Ч995	шт.	2
	7. Трубы			
7-1	Труба виниловая Ду=20мм ТУ 1573-77		м	60

Инжен.	Ладыгина	Л.И.У.	ТП 416-1-120 -3Л Службно-бытовые помещения на 50 чел.
Рук. з.р.	Разубаева	И.И.У.	
Гл. спец.	Богаченко	И.И.У.	
Исполн.	Елизеев	И.И.У.	
Г.И.П.	Антонов	И.И.У.	
Провязан			Стадия _____ Лист 4 Листов _____

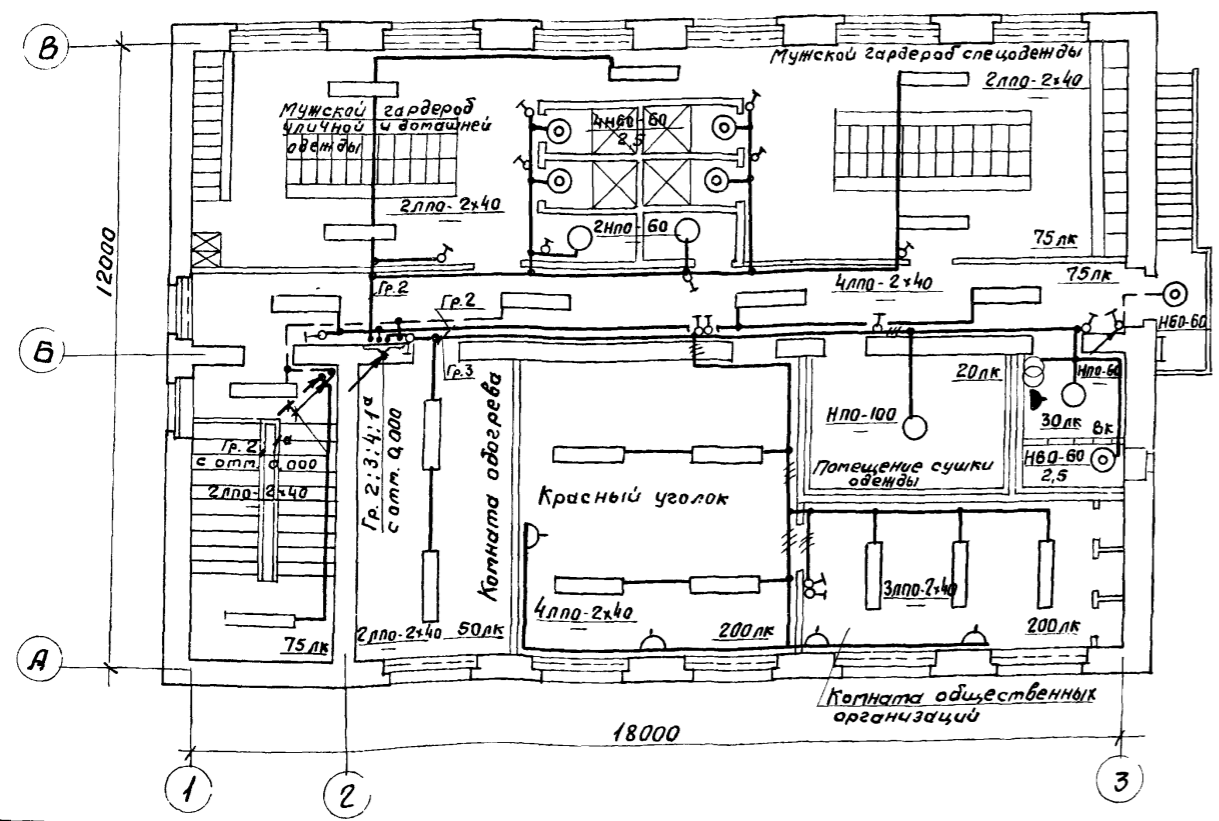
Расчетная схема сети 380/220 В

План на отм. 0,000

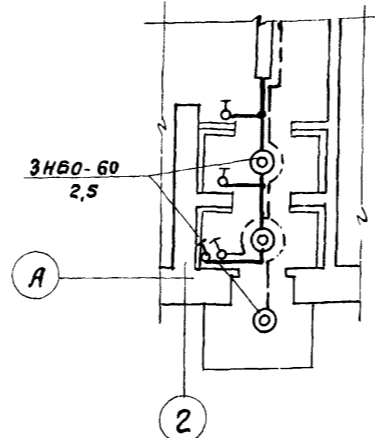


Ввод и магистраль	Щиток	Тип автомата	N группы	Так расцелителя, А	Фазировка	Марка и сечение кабеля, провода способ прокл. ладки	Так тепловая нагрузка, А	Марка и сечение кабеля, способ прокл. ладки	Токоприемник			Наименование механизмов Тип эл. двигателя вентиляторов	Вид освещения	Потеря напряжения, %
									Усл. обозн.	N по плану	Номин. ток, А			
1	2	3	4	5	6	7	8	9	10	11	12	13	14	
<p>ИЩР сУ9442-18</p> <p>Рy=6,08кВт</p> <p>εРy=34,62кВт Рp=27,0кВт I=44А ΔU=1,6%</p>	А3163	5	15	А,В,С	АВВГ-1(4x2,5)	<p>ИЩР-012 0,32</p> <p>ПКЭ222-2</p>	<p>АВВГ-1(4x2,5)</p>	<p>В3</p>	<p>120/0,3</p> <p>1202</p> <p>1775</p> <p>1482</p> <p>1504</p>	<p>Вентилятор В3 4АВ56А4</p> <p>Рабочее</p> <p>"</p> <p>"</p> <p>"</p>	<p>0,61</p>	<p>Дежурное</p>	<p>1,2</p> <p>Не более 1,2%</p>	
	А3161	1	15	А	АВВГ-1(2x2,5)									
	"	2	15	А	АВВГ-1(2x2,5)									
	"	3	15	В	АВВГ-1(2x2,5)									
	"	4	15	В	АВВГ-1(2x2,5)									
	А3163	6	40	А,В,С										
<p>АВВГ-1(3x16+1x10) L=25м</p> <p>ИЩР сУ9445-43 Рy=28,54кВт</p>	А3163	40	А,В,С	АВВГ-1(3x16+1x10)										
	А3161	6	15	А	АВВГ-1(2x2,5)									

План на отм. 3,300



Вариант входа при t=-40°С



Высота установки щитка 1,5 м (низ щитка), выключателей - 1,5 м, штепсельных розеток - 0,8 м от пола.

Людям I

Тиловой проект 415-1-120

Ст. инж. Рутянцева	Инж. Разудалева	Инж. Чумов	ТП 415-1-120	- Эл	
Рук. гр. Богаченко	Инж. Елисеев	Инж. Антонов			
Нач. отд. ГИП					
Службно-бытовые помещения на 50 чел.			Страниц	Лист	Листов
Привязан			ТР	5	

Аппарат I

№ № п/п	Наименование и техническая характеристика изделия, материала	Тип тарка	Ед. изм.	Потребность по проекту
1	2	3	4	5
	Электроосвещение			
	1. Аппараты напряжения до 1000 В			
1-1	Ящик с 3 ^х полюсным пакетным выключателем и 3 ^х предохранителями ПР-2 ток плавких вставок 45А	ЯВ ПЗ-60	шт.	1
1-2	Счетчик активной энергии непосредственного включения на ток 50А, 380/220 В ТУ 25.01.172-69	СЯ4-У678	шт.	1
1-3	Аппарат местного освещения 50ВА	АМО-3		2
1-4	Щиток осветительный с фидерными выключателями: АЗ161 с расцепителем на 15А - 6шт. АЗ163 с расцепителем на 15А - 3шт. АЗ163 с расцепителем на 40А - 1шт. мртч 16.536.027-67	СЯ9442-18	шт.	1
	2. Оборудование светотехническое			
2-1	Светильник люминесцентный потолочный для 2 ^х ламп мощностью по 40Вт ТУ 16.535.368-73	ЛПО 02-2х40/п-01	шт.	42
2-2	Светильник потолочный для лампы накаливания мощностью до 100Вт ТУ 16.535.825-74	НПО 20хх100/р20-0194	шт.	5
2-3	То же, для лампы мощностью до 60Вт	НПО 19хх60/р20-0194	шт.	7
2-4	Светильник настенный для лампы накаливания мощностью до 60Вт ТУ 16.535.825-74	Н60 05хх60/р20-0244	шт.	13/14
	3. Источники света			
	Лампы накаливания 220В общего назначения ГОСТ 2239-70			
3-1	60 Вт	Б220-60	шт.	20/21
3-2	100 Вт	Б220-100	шт.	5

Титловый проект 416-1-120

1	2	3	4	5
3-3	Лампа люминесцентная белого света мощностью 40Вт, 220В ГОСТ 6825-70	ЛБ-40	шт.	84
3-4	Стартер для люминесцентных ламп	СК 220-40	шт.	84
	4. Кабельные изделия			
	Кабель с алюминиевыми жилами в поливинилхлоридной оболочке ГОСТ 16442-70	АВВГ		
4-1	3х16+1х10-0,66		м	5
	Провод с алюминиевыми жилами, плоский ГОСТ 6323-71	АПТВ 3		
4-2	2х2,5-0,66		м	400
	3х2,5-0,66		шт.	80
	5. Электроустановочные изделия			
5-1	Выключатель однополюсный для скрытой установки, 250В, 6А ГОСТ 7397-76	УИВ.02210	шт.	40/41

1	2	3	4	5
5-2	Розетка штепсельная двухполюсная для скрытой установки 250В, 6А ГОСТ 7396-76	УИВ.03270	шт.	4
	6. Электромонтажные изделия заводов ГЭМ			
6-1	Коробка пластмассовая ответвительная для скрытой проводки	У194	шт.	99
6-2	Коробка стальная защищенная для скрытой установки выключателей и розеток	У196	шт.	44/45
6-3	Ящик размерами 700х300х500 (для размещения ЯВ ПЗ-60 и счетчика)		шт.	1

Привязан

Инж.	Лаврина	Лекс.		ТП 416-1-120	-ЭЛ	Службно-бытовые помещения на 50 чел.
Рук.вр.	Разудова	Лекс.				
Ин.спец.	Багаенко	Лекс.				
Нач.отд.	Елисейев	Лекс.				
Гип	Антонов	Лекс.				

Стр.	Лист	Листов
ТР	6	

Ведомость чертежей основного комплекта марки СС

Лист	Наименование	Примечание
22г	СС-1	Общие данные
22г	СС-2	Связь и сигнализация Планы на штм 0,000; 3,300; план кровли

Ведомость примененных типовых проектов

Обозначение	Наименование	Организация-разработчик	Дата выпуска	Примечание
Серия	Узлы и детали инженерного оборудования жилищных и общественных зданий для сельского строительства	Институт «ЦНИИЭП граждансельстрой»	1972г	
2.190-1/72	Вып. V			

Условные обозначения

Н/п	Наименование	Обозначение
1	Трубопровод радиотрансляционной сети	⊗
2	Трансформатор абонентский трубопроводный	⊖
3	Коробка универсальная разветвительная	□
4	ограничительная	⊠
5	Громкоговоритель абонентский	⊣
6	Разетка штепсельная для радио	⊂
7	Коробка телефонная распределительная	⊃
8	Аппарат телефонный	○
9	Абонентское защитное устройство	⊠
10	Стойка телефонная однопарная	⊗
11	Линия сети радиораздачи	—
12	телефонизации	---
13	телевидения	----
14	Антенна телевизионная	⊠
15	Усилитель телевизионный	⊠
16	Коробка телевизионная разветвительная	⊠
17	Коробка фильтра сглаживания сигналов	⊠
18	Заземляющее устройство	⊠
19	Спуск к заземляющему устройству	—*

Типовой проект разработан в соответствии с действующими нормами и правилами и предусматривает мероприятия, обеспечивающие взрывную, взрывопожарную и пожарную безопасность при эксплуатации здания.

Ведомость материалов, кабельных изделий

№ п/п	Наименование и техническая характеристика изделия, материала	Тип, марка	Ед. изм.	Потребность по проекту
Радиораздача				
1	Трансформатор абонентский мощностью 10ВА ГОСТ 7659-68	ТЯГ-10ТМ	штм.	1
2	Громкоговоритель абонентский мощностью 0,15Вт; 30В ГОСТ 5961-76	«Масквич»	—	10
3	Коробка универсальная разветвительная ГОСТ 10040-75	УК-2 мп	—	3
4	То же, с ограничительной	УК-2 мс	—	10
5	Разетка штепсельная для радио ТУ 45 104-72	РШР	—	10
6	Подрозетка деревянный ф 55 мм	—	—	23
7	Трубопроводка габаритом 0,8 м ГОСТ 8745-68	РС-Т-1600	катпл	1
8	Труба стальная тонкостенная ГОСТ 10704-76 Ду = 25 мм	—	м	13
	Провод трансляционный со стальными жилами ГОСТ 10254-75	ПТЛН	—	—
9	2x1,2	—	—	15
10	2x0,6	—	—	150
Телефонизация				
1	Аппарат телефонный настольный ГОСТ 9686-68	ТА-72	штм	1
2	Коробка телефонная распределительная ГОСТ 8525-75	КРТЛ-10x2	—	1
3	Абонентское защитное устройство ГОСТ 6524-75	АЗУ-2	—	(1)
4	Стойка телефонная емкостью 1x2 ГОСТ 8046-75	ТСТ	катпл	(1)
5	Труба стальная тонкостенная ГОСТ 10704-76 Ду = 25 мм	—	м	5(10)
6	Провод абонентский ГОСТ 20575-75 емкостью 1x2x0,5 мм	ТРП	—	18(25)
7	Провод линейный ГОСТ 8133-69 2x0,6 мм	ЛТВ	—	(8)
8	Провод медной жилой 1x1,5 ГОСТ 20520-75	ПР	—	(3)
Телевидение				
1	Антенна телевизионная коллективного пользования	АТВК-	катпл	1
2	Мачта телеантенны h=5,5 м	МТ-5	штм	1
3	Усилитель	УТА-4	—	1

1	2	3	4	5
4	Коробка фильтра сглаживания сигналов	КФСТ	штм.	1
5	Коробка разветвительная	КРТВ-6	—	1
6	Монтажная антенная коробка с согласующим трансформатором	АМК	—	2
7	Кабель ГОСТ 1132626-76	РК-75-9-12	м	13
Заземление				
1	Сталь круглая ГОСТ 2590-71 ф 6 мм	—	м/кг	29/5,72
2	ф 12 мм	—	—	—
3	Сталь полосовая ГОСТ 103-76 40x4 мм	—	—	—

1. Радиораздачу здания предполагается осуществить от местной воздушной сети. Ввод запроектирован через трубопроводку с абонентским трансформатором. Внутренняя проводка РТ сети выполняется скрыто по стенам. Проектом предусматривается установка 10 абонентских громкоговорителей. Внешняя сеть радиораздачи разрабатывается при привязке проекта в соответствии с местными тех. условиями.

2. Для телефонизации здания проектом предусмотрены два варианта ввода: кабельный и воздушный. При кабельном вводе в качестве оконечного устройства принята распределительная коробка КРТЛ-10x2, при воздушном вводе устанавливается абонентское защитное устройство АЗУ-2. Абонентская сеть выполняется проводом марки ТРП-1x2x0,5 открыто по стенам. Вариант ввода и спецификации уточняются при привязке проекта.

3. Для приема телевизионных программ предусматривается установка антенны коллективного пользования. Необходимость установки усилителя согласовывается с телецентром, обслуживающего район строительства здания.

4. Заземление выполняется в соответствии с ГОСТ 464-68. Заземлению подлежат радио- и телефонные стойки, телеантенна и АЗУ-2. Для заземления используются электроды из круглой стали ф 12 мм длиной 5 м, соединяемые между собой полосовой сталью 40x4 мм. Спуск к заземляющему устройству выполняется из стальной проволоки ф 6 мм. В качестве заземляющего вывода по внутренней стене от АЗУ-2 используется провод ПР. Количество электродов определяется при привязке проекта в зависимости от удельного сопротивления грунта.

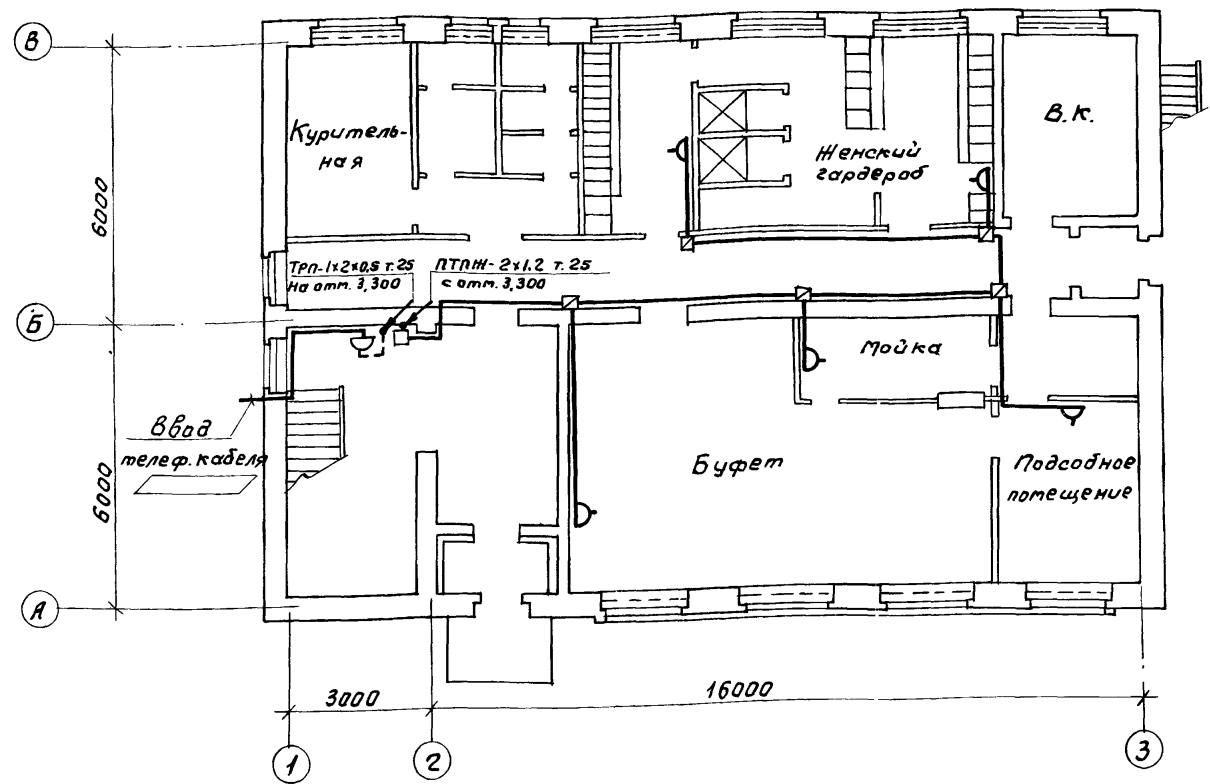
Привязан		
Ив. №:		
Имн. Ладогина	Ладг	
Рук. гр. Разубаева	Разуб	
Ин. спец. Боденко	Боден	
Нач. отд. Елисеев	Елисеев	
Гол. Антонов	Антонов	
ТП 415-1-120		- СС
Служебно-бытовые помещения на 50 чел.		
Тр	Лист	Листов
	1	2
Общие данные		
Госхоз СССР		
ГПНЗРПРРАБСХПЗ		

Листов 1

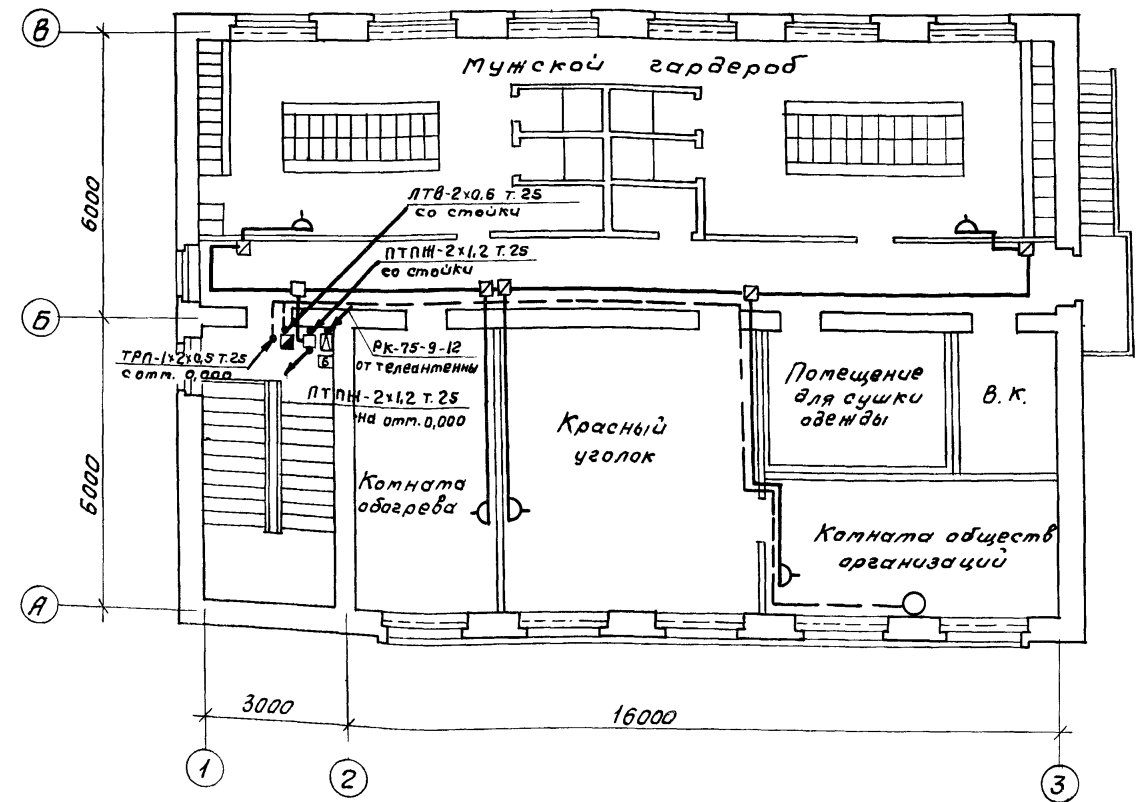
Типовой проект 415-1-120

Листом I

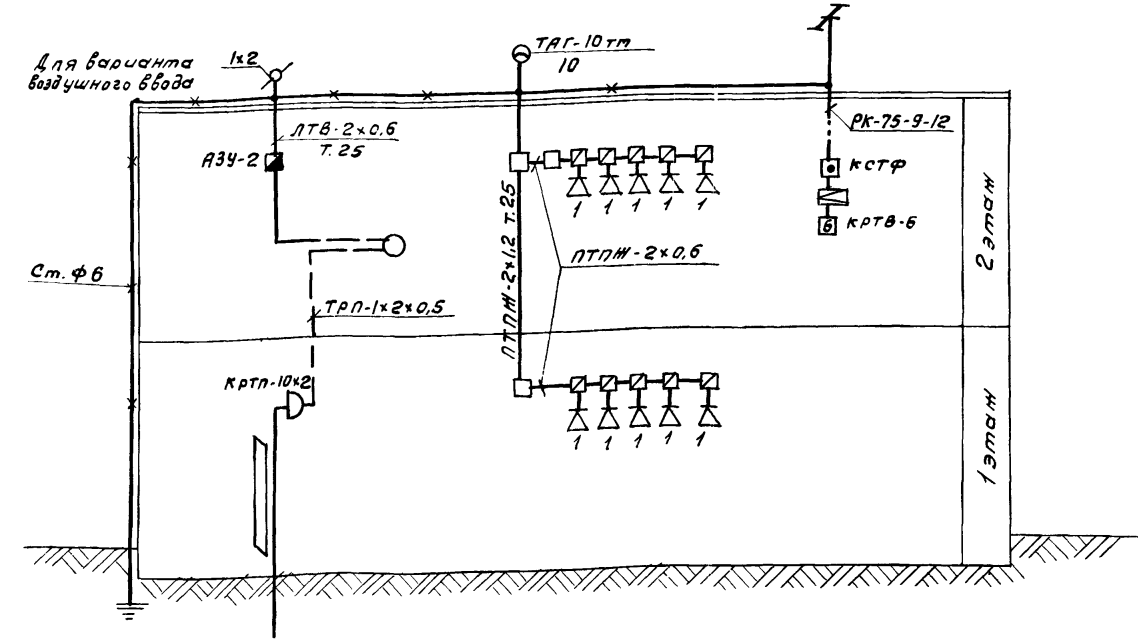
План на отм. 0,000



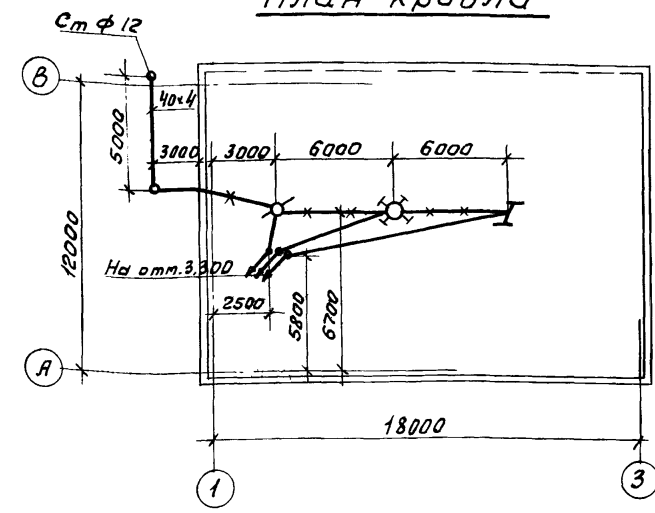
План на отм. 3,300



Скелетные схемы



План кровли



Тиловой проект 416-1-120

Инжен. Рук. гр. Пл. спец. Нач. отд. ГУП	Ладыгина Розубаева Богаченко Елисеев Антонов	Лев. Кравец	ТП 416-1-120	-СС
Привязан			Службно-бытовые помещения на 50 чел.	
			Стация	Лист
			тр	2

Ведомость чертежей основного комплекта АС

Формат	Марка лист	Наименование	Примечание
1	2	3	4
	АС-1	Общие данные	
Приточная система П1(П2)			
	АС-2	Принципиальная технологическая схема	
	АС-3	Принципиальная электрическая схема управления	
	АС-4	Схема внешних соединений	
	АС-5	План размещения электрооборудования	
	АС-6	Ведомость изделий и материалов	
Задание заводу-изготовителю			
	АС-7	Шкаф управления ШУ1 (ШУ2) общий вид	
	АС-8	Шкаф управления ШУ1 (ШУ2) Технические данные электрооборудования	
	АС-9	Шкаф управления ШУ1 (ШУ2) Перечень надписей	
	АС-10	Шкаф управления ШУ1 (ШУ2) Схема соединений.	

Перечень спецификаций

Лист	Наименование	Примечание
АС-3	Спецификация шкафа управления ШУ1 (ШУ2)	

Общие данные

Для управления приточных систем П1(П2) используются ящики управления электроприводами типа ЯУЭ-863 по ГОСТ 160.800.485-77 установленные в приточной камере. Разводка от шкафов управления осуществляется проводами АПВ и ПГВ сечением 2,5 мм² и 1,0 мм² в винилпластовых трубах, проложенных в полу и по конструкциям. Условные обозначения на технологических схемах приняты по ГОСТ 36.27-77, на плане расположения электрооборудования по ГОСТ 2.754-72. Схемы соединений шкафов управления ШУ1(ШУ2) выполнены по нормам ОЛХ.684.009-76 и ОАЯ 689.014-68

Ведомость примененных типовых проектов

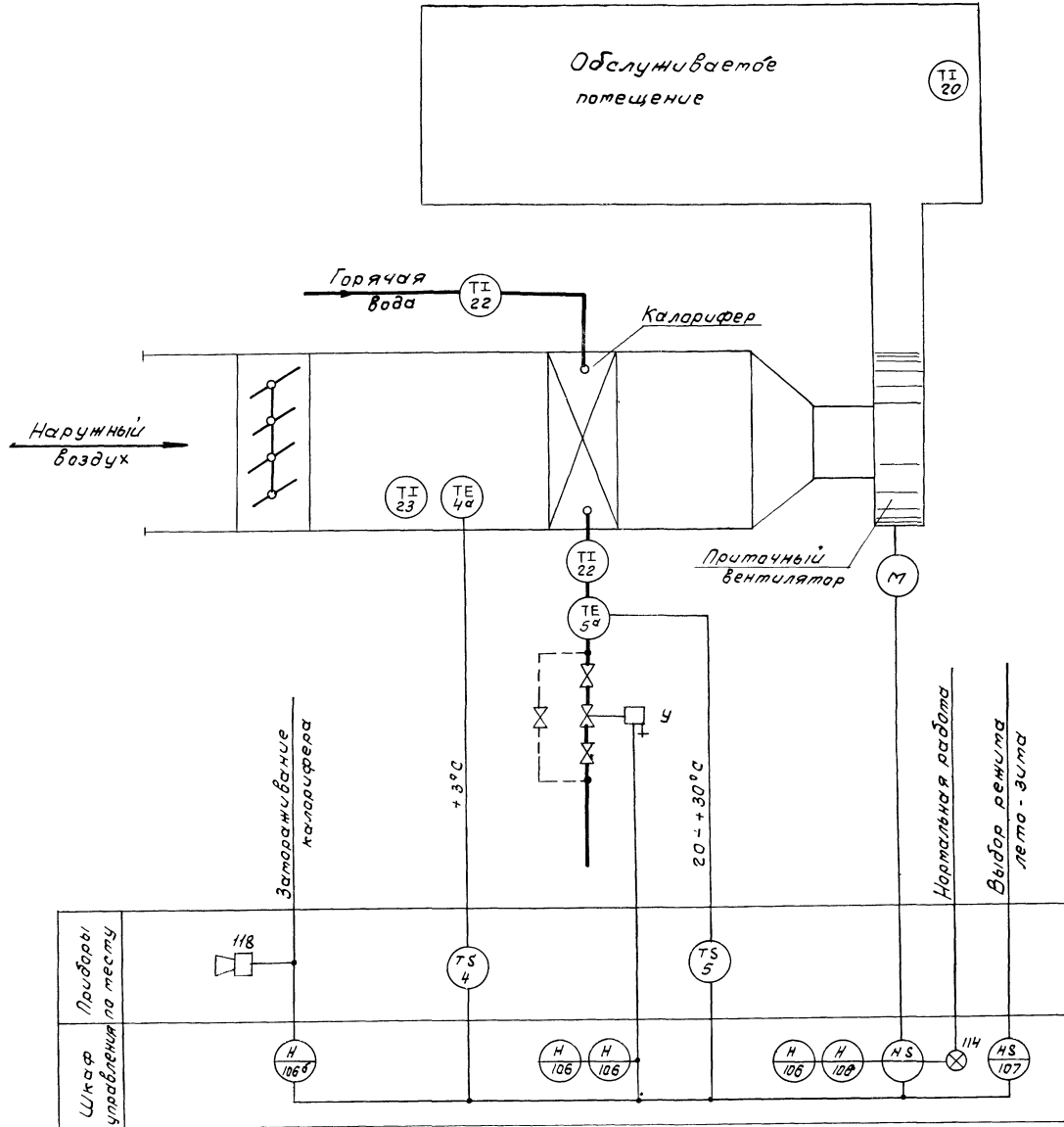
Обозначение	Наименование	Организация-разработчик	Дата выпуска	Примечание
4.904-57	Автоматизация приточных вентиляционных камер типа ПК-10 + ПК-150	разработчик Ин-том, Сантех-проект"		
4 407-232	Прокладка винилпластовых труб в неаграрных и небрызгоопасных помещениях	Углу. Тяжпром-электропроект		
т8-4	Установочные чертежи приборов и регулирующих органов для автоматизации санитарно-технических систем	институт "Сантехпроект"		

Типовой проект разработан в соответствии с действующими нормами и правилами и предусматривает мероприятия, обеспечивающие взрывную, взрывопожарную и пожарную безопасность при эксплуатации здания.

Ст. инж. Лунин	Лунин	В. Лукин	ТП 415-1-120	АС	
Рук. гр. Авросимова	Авросимова	В. Лукин			
Гл. спец. Гришук	Гришук	В. Лукин			
Нач. отд. Аверьянов	Аверьянов	В. Лукин			
Г.И.П. Антонов	Антонов	В. Лукин	Служебно-бытовые помещения на 50 человек		
Привязан			Стадия	Лист	Листов
			Р	1	
			Гослесхоз СССР		

Альбом Г

Тиловой проект 416-1-120



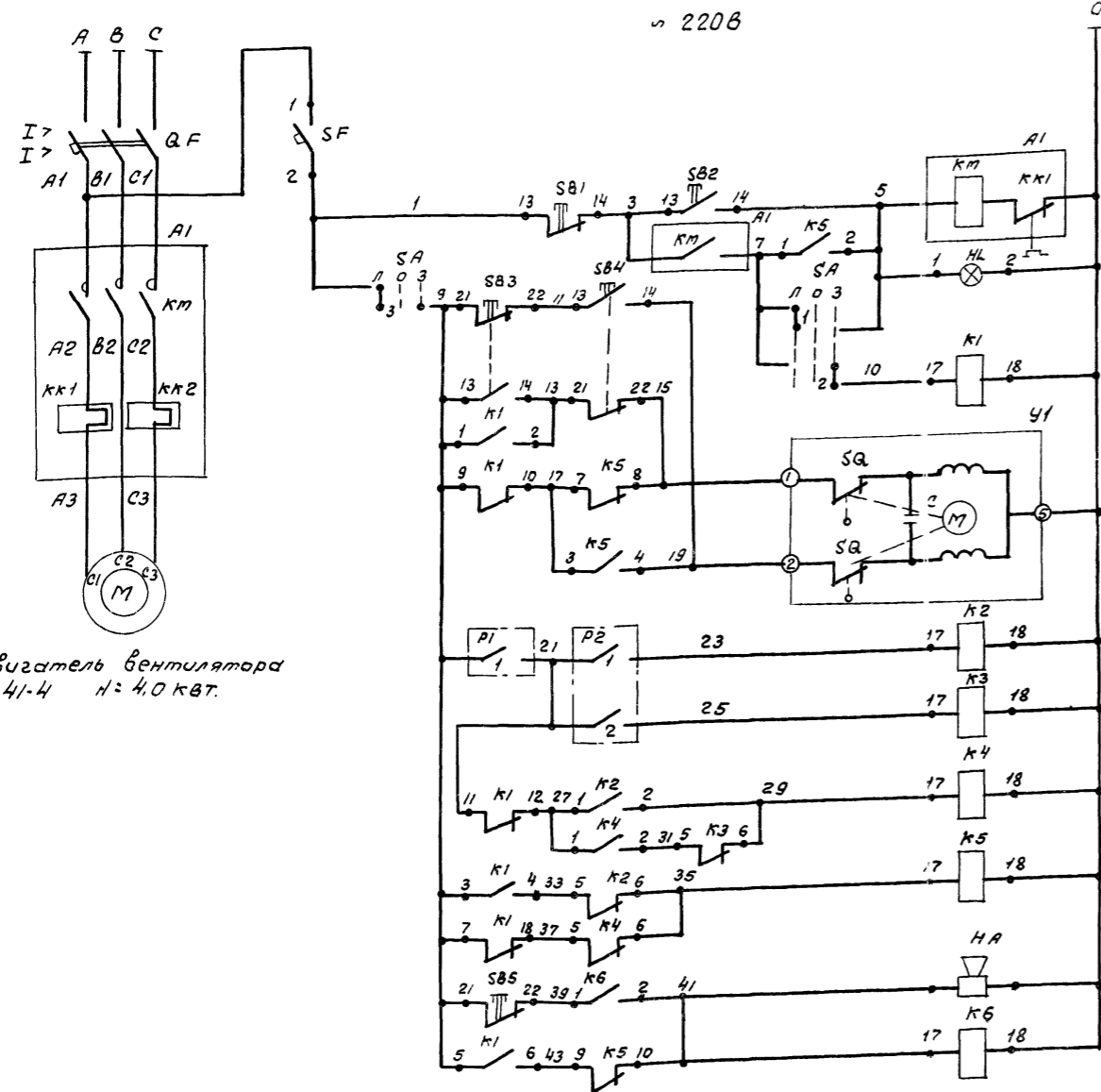
1. Схемой предусмотрено:
 - а. Местное управление эл. двигателем приточного вентилятора и опробывание клапана на теплоносителе кнопками управления.
 - б. Защита калорифера от затормаживания при работающей и не работающей системе.
 - в. Аварийное отключение приточного вентилятора при срабатывании защиты от затормаживания.
 - г. Световая сигнализация нормальной работы и звуковая сигнализация при снижении температуры калорифера ниже допустимого значения при работающем вентиляторе.
2. Номера позиций приборов и аппаратуры даны соответственно спецификации приборов и средств автоматизации.
3. Принципиальная электрическая схема управления черт. АС-3.

Ст. инж. Лучина
 Рук. гр. Абрамцов
 Пр. спец. Грошукhin
 Начальн. Аверьянов
 Р. П. Антонов

ТП 416-1-120		АС
Служебно-бытовые помещения на 50 человек		
Этаж	Лист	Листов
Р	2	

Привязан

3
 2
 1
 0



Эл двигатель вентилятора А02-41-4 N=4,0 кВт.

Питание цепей управления
 Управление приоткрытием клапанов на теплоноситель
 Регулятор t° перед клапаном
 Регулятор t° обратного теплоносителя
 Защита выключателя
 Реле аварийной сигнализации
 Сигнал аварийного сигнала
 Защита клапана от загорания

Поз. обозначение	Наименование	Кол.	Примечание
Шкаф управления ШУ1 (ШУ2)			
HL	Лампа РНЦ 220-10 ГОСТ 5811-69	1	Артатура АС-220 линза зеленая
SF	Выключатель автоматический АБ3-М	1	и 220В, Jн. расч.: 16а Jотс.: 1,3 Jн
QF	Выключатель автоматический АП-50-3мт п.т.ч. 16-526-011-65	1	Jн = 10а
KM	Пускатель магнитный ПМЕ-112-220В	1	и 220В, Jн з: 6,4а
K1, K5	Реле РПУ-1-363; 220В, ТУ16.523.020-70	2	
K2; K3; K4; K6	Реле РПУ-1-365; 220В, ТУ16.523.020-70	4	
SA	Переключатель универсальный УП5311-С225 ТУ16.524.074-75	1	
SB2; SB3; SB4; SB5	Кнопка КЕ011-У3 исп. 2 ТУ16.526.407-76	4	
SB1	Кнопка КЕ011-У3 исп. 2 ТУ16.526.407-76	1	С красным толкателем
Аппаратура по месту			
P1	Термометр показывающий пачомерический ТЛГ-СК	1	Пределы показаний -50° ± +50°С
P2	Термометр показывающий пачомерический ТЛГ-СК	1	0°С ± +150°С
HA	Ревун РВ-11-220	1	
У1	Исполнительный механизм ПР-1м	1	Комплектно с клапаном 254931мм

Схема выводов контактов и обмотки реле РПУ-1

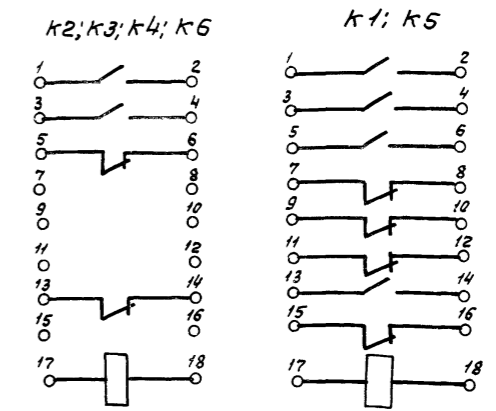
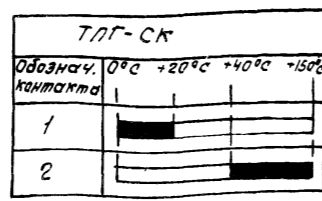
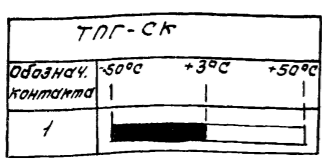


Диаграмма работы контактов

Регулятор температуры P1

Регулятор температуры P2

Переключатель универсальный SA



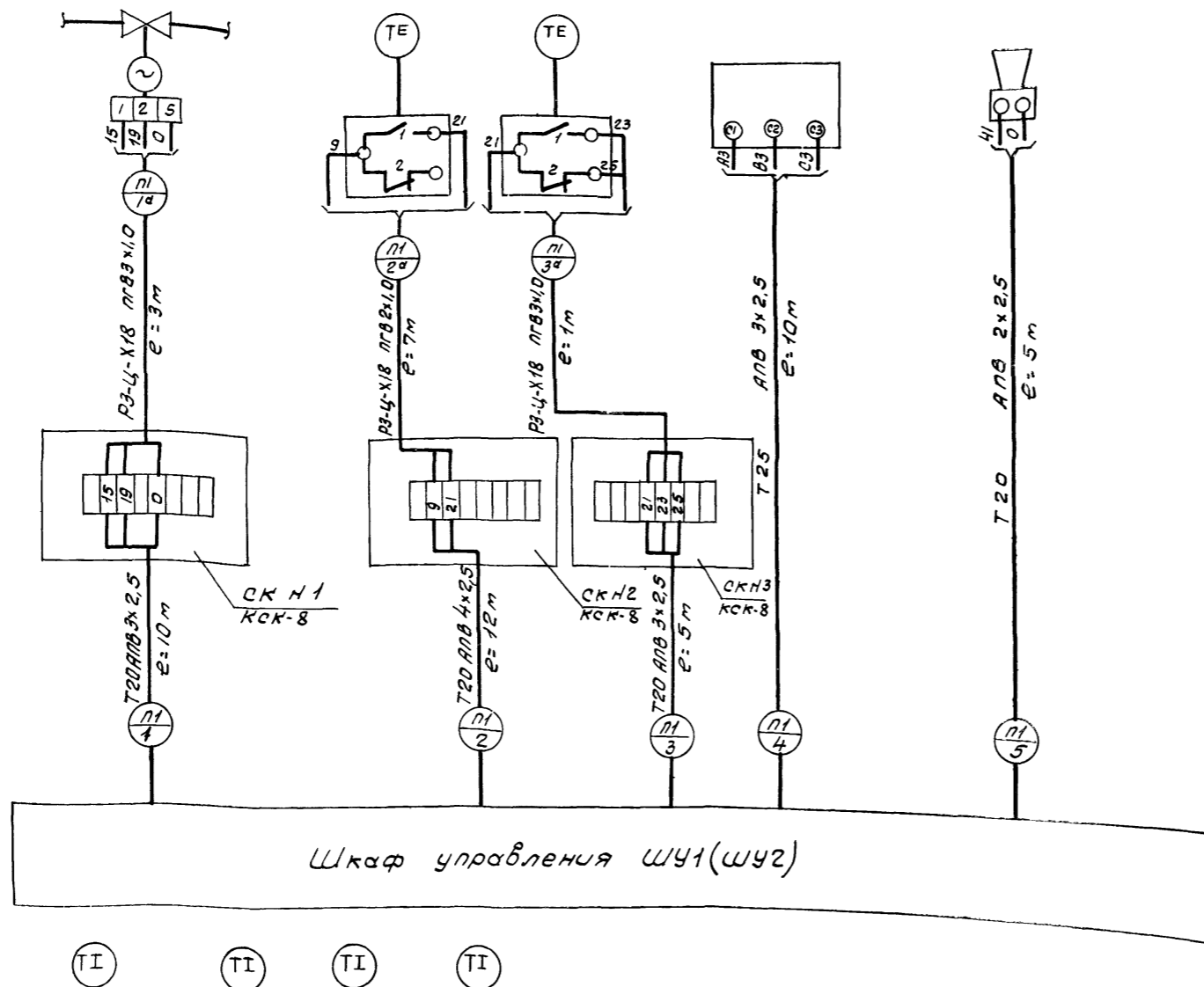
УП5311-С225						
Номер секции	Номер контакта	Леве			Праве	
		1	2	3	1	2
I	1	×				
II	3					×

Ст. инж.	Лунина	В.И.	ТП 416-1-120	АС
Рук. гр.	Аврамцов	В.В.		
Нач. спец.	Гришукин	В.В.		
Нач. отд.	Аверьянов	В.В.		
Г.И.П.	Янгонов	В.В.	Служебно-бытовые помещения на 50 человек	
Привязан			Стр. 3	Листов

Альбом

Наименование параметра и места отбора импульса	Трубопровод обратного теплоносителя	Перед калорифером	Трубопровод обратного теплоносителя	Эл. двигатель вентилятора	В приточной камере
Обозначение установочного чертежа	—	—	—	—	—
Позиция	У1	4	5	7	118

1. Все индивидуальные заземлители присоединить к общему контуру заземления.
2. Данная схема выполнена на основании черт. А-3.
3. Спецификация выполнена для системы П1.
4. Для системы П2 данная схема аналогична.



Наименование	Марка и размер	Ед. изм.	Кол-во	Примечание
Провод алюминиевой жилой	АВВ 1x2,5 мм ²	м	140	
Труба виниловая легкая	Труба 25x1,5 ТУ6-05-1573-72	м	50	
Кардка соединительная	КСК-8 ТУ36.1753-75	шт.	3	
Соединитель	СМТ 15x20 ТУ36.1125-71	"	4	
Металлоручка	РЭ-Ц-Х18	м	13	
Провод медной жилой	ПВ 1x1,0 мм ²	м	45	
Ввод гибкий	К 968	шт	1	

Типовой проект 416-1-120

Позиция	20	22	23
Обозначение установочного чертежа	ТМ4-142-75	ТМ4-143-75	ТМ4-142-75
Наименование параметра и места отбора импульса	Температура в помещении	Трубопровод обратного теплоносителя	Перед калорифером

Привязан

Ст. инж.	Лунина	В.И.	ТП 416-1-120	АС	
Руч. гр.	Авраамов	В.И.			
Гл. спец.	Гришукин	В.И.			
Нач. отд.	Аверьянов	В.И.			
ГИП	Антонов	В.И.	Служебно-бытовые помещения на 50 человек		
			Таблица	Лист	Листов

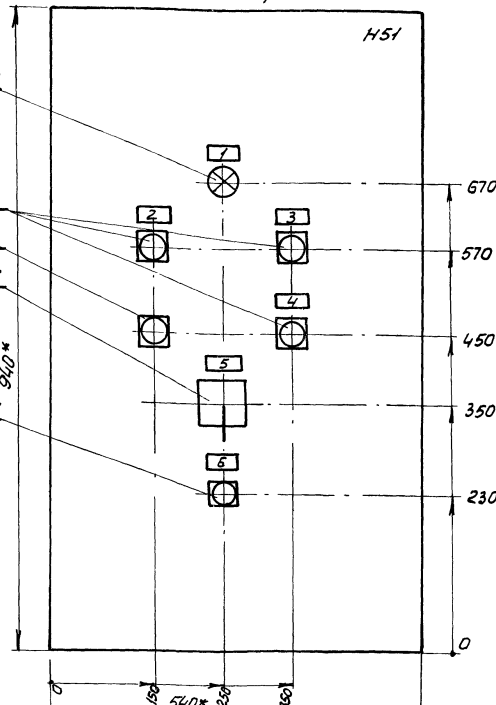
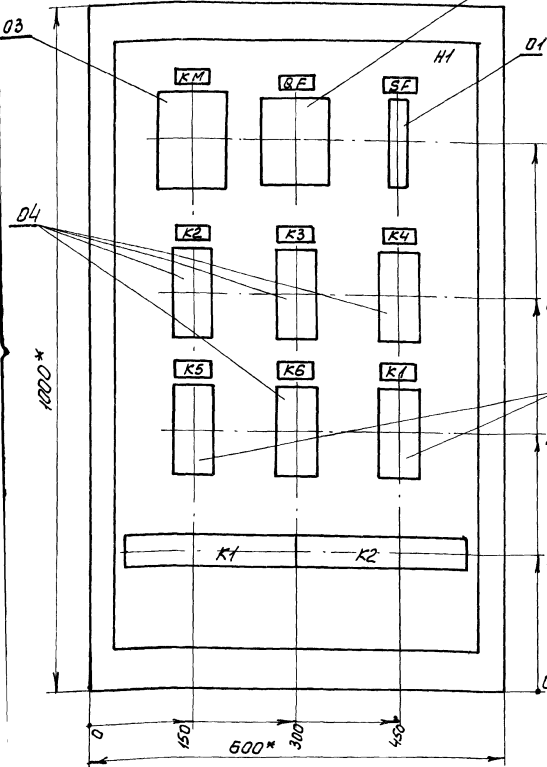
№ п. п.	Наименование и техническая характеристика изделия, материалов	Тип марка	Ед. изм.	Потребность по проекту
1	2	3	4	5
Изделия и материалы, поставляемые Генподрядчиком и электромонтажной организацией				
1. Электромонтажные изделия заводов ГЭМ				
1-1	Коробка соединительная	КСК-8	шт.	6
1-2	Металлорукав	РЗ-Ц-Х18	м	26
1-3	Соединитель	СМТ 15x20	шт.	8
1-4	Ввод гибкий	К 968	шт.	2
1-5	Труба винилпластовая ТУБ-05-1573-72			
	легкая	25x1,5	м	100
2. Электроаппаратура, установленная в шкафах				
2-1	Выключатель автоматический " 220В, Jн.р. = 1,6А Jотс = 1,3 Jн	АБЗ-М	шт.	2
2-2	Выключатель автоматический МРТУ 16-526-011-65 Jн = 10А	АП50-3МТ	шт.	2
2-3	Пускатель магнитный " 220В	ЛМЕ-112	шт.	2
2-4	Реле промежуточное " 220В	РПУ-1-363	шт.	4
2-5	Реле промежуточное " 220В	РПУ-1-365	шт.	8
2-6	Переключатель универсальный	УП5311-С225	шт.	2
2-7	Кнопка управления исп. 2	КЕ-011У3	шт.	8
2-8	Кнопка управления исп. 2 толкатель красного цвета	КЕ-011У3	шт.	2
2-9	Лампа " 220В линза зеленая	АС-220	шт.	2

1	2	3	4	5
Электрооборудование, кабельные изделия и материалы поставляемые заказчиком				
1. Кабельные изделия				
1-1	Провод с алюминиевой жилой с полихлорвиниловой изоляцией 1x2,5мм ²	АПВ	м	280
1-2	Провод с медной жилой 1x1,0мм ²	ПГВ	м	90
2. Аппаратура низкого напряжения (до 1кВ)				
2-1	Термометр показывающий манометрический -50° ± +50°С	ТПГ-СК	шт.	2
2-2	Термометр показывающий манометрический 0°С ± +150°С	ТПГ-СК	шт.	2
2-3	Ревун " 220В	РВ-11-220	шт.	2

Ст. инж.	Маркина	В.И.	ТП 416-1-120	АС	
Рук. зв.	Ильин	В.И.			
Гл. спец.	Абросимов	В.И.			
Нач. отд.	Аверьянов	В.И.			
Г.И.П.	Антанов	И.И.	Службно-бытовые посещения на 50 человек		
Привязан			Стандия	Лист	Листов
			Р	6	

Вид спереди
Дверь не показана

Дверь шкафа
Вид спереди



- * Размеры для справок.
- Неуказанные предельные отклонения размеров по ГОСТ.
- В контуре табличек и аппаратов номера надписей по перечню надписей.
- Глубина ящика 350 мм.

Ст. инж. Рук. эр. Ин. спец. ГИП Начальн.	Лущина Ильин Аросимов Антонов Аверьянов	В.И. А.И. А.И. А.И.	Т.П. 416-1-120	АС
			Служебно-бытовые помещения на 50 чел.	Станд. Лист Листов
			Приточная система П1(П2) Шкаф управления ШУ(ШУ2) Общий вид	Госплана СССР СОЮЗГИПРОТЕКСТОВ г. Москва

Мат. экз.	Поз.	Обозначение	Наименование	Кол.	Примеч.
			Документация		
			Чертеж общего вида		
			Схема электрическая соединений		
			Таблица перечня надписей		
			Сборочные единицы		
			H1 O1		
	O1		Выключатель АБЗ-М		
			Ин.р.-1,6А Зотс-1,37И	O1	SF
	O2		Выключатель АП50-ЭМТ	O1	QF
	O3		Пускатель ПМЕ-Н2-220В	O1	KM
	O4		Реле РПУ-1-363 ~ 220В	O2	K1, K5
	O5		Реле РПУ-1-355	O4	K2, K3, K4, K6
			H51 O1		
	O6		Переключатель УП53И-С225 с авал.рук.	O1	SA
			талк. черн.кн		SB2, SB3
	O7		Кнопка КЕОНУЗ Исп.2	O4	SB4, SB5
	O8		Кнопка КЕОНУЗ Исп.2		
			Талк. красн.кн		SB1
	O9		Лампа РНЦ220-10 2х220В	O1	HL

Альбом I

Понимать	Справка	Надпись	Поз. обозначен	Место надписи	Текст	Кол.	Шкала	Заголовок
		1	HL	Табличка	Приточная система П2	1		
		2	SB1 SB2	—	Вентилятор	1		
		3	SB4	—	Клапан „Открыть“	1		
		4	SB3	—	Клапан „Заккрыть“	1		
		5	SA	—	Выбор режима	1		
		6	SB5	—	Съем сигнала	1		

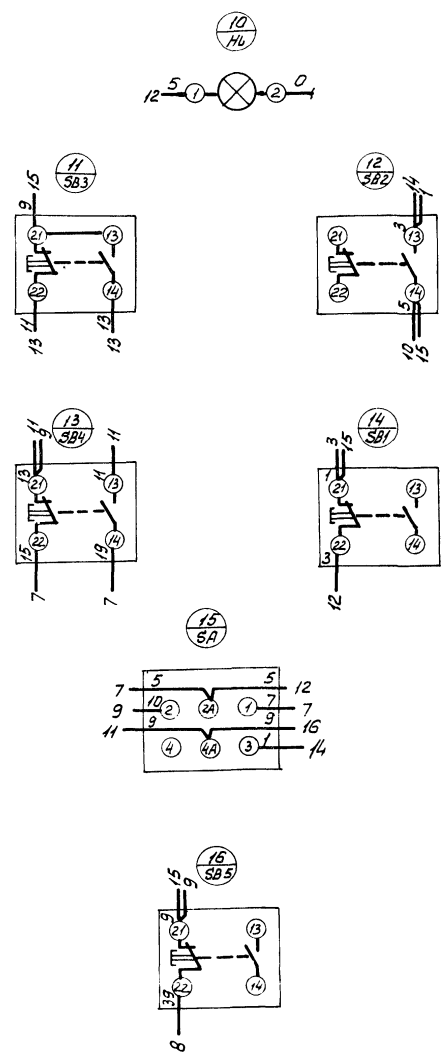
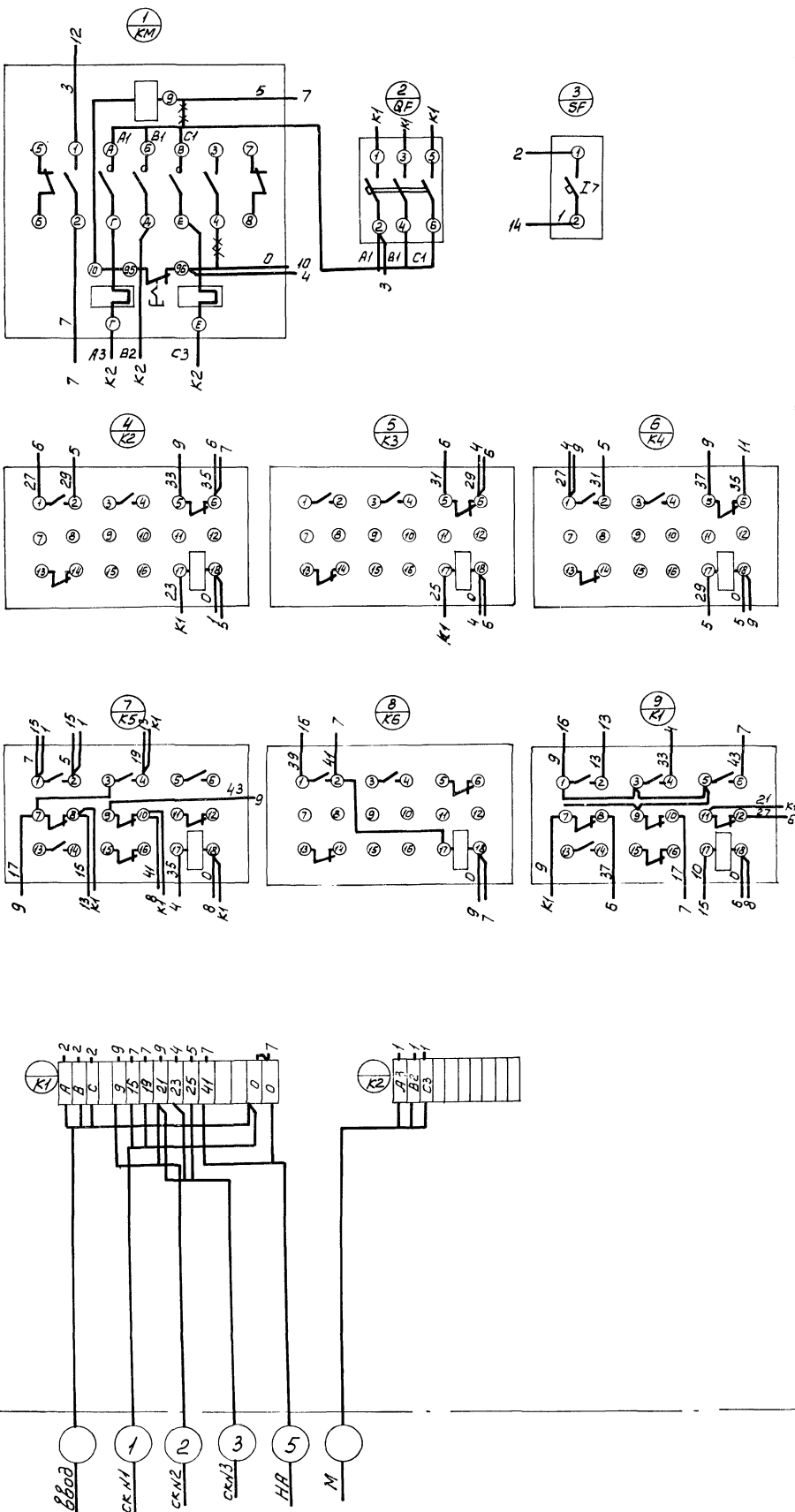
Ст. инж. Рук. эр. Ин. спец. ГИП Начальн.	Лущина Ильин Аросимов Антонов Аверьянов	В.И. А.И. А.И. А.И.	Т.П. 416-1-120	АС
			Служебно-бытовые помещения на 50 чел.	Станд. Лист Листов
			Приточная система П1(П2) Шкаф управления ШУ(ШУ2) Электрические данные э.оборуд.	Госплана СССР СОЮЗГИПРОТЕКСТОВ г. Москва

Тиловай проект 416-1-120

Ст. инж. Рук. эр. Ин. спец. ГИП Начальн.	Лущина Ильин Аросимов Антонов Аверьянов	В.И. А.И. А.И. А.И.	Т.П. 416-1-120	АС
			Служебно-бытовые помещения на 50 чел.	Станд. Лист Листов
			Приточная система П1(П2) Шкаф управления ШУ(ШУ2) Перечень надписей	Госплана СССР СОЮЗГИПРОТЕКСТОВ г. Москва

Вид спереди
Дверь №? показана

Дверь шкафа
Вид со стороны монтажа



С.инж.	Лунина	В.В.		Т.П. 416-1-120	АС
Руч. гр.	Шльин	А.А.			
Инспект.	Авросимов	А.А.		Служебно-бытовые помещения на 50 чел.	
ГШП	Антонов	А.А.			
Начальд.	Аверьянов	С.В.		Студия Лист Листов	
				10	
Приточная система П1(П2) Шкаф управления ШУЧ(ШУЭ) Схема соединений.				Госгестхоз СССР СЮОЗСПРОЛЕС-202 г. Москва	