

Министерство энергетики и электрификации СССР  
Главное производственно-техническое управление по  
строительству

Всесоюзный институт по проектированию организации энергетичес-  
кого строительства "Оргэнергострой"

Тбилисский филиал

Тема № 5423В плана Ц.О. 1979 г.

"Технологические карты на сооружения ВЛ и подстанций  
35-500 кв "

Раздел В. " 30-35 карт на строительство ВЛ в северных районах,  
районах пустынь, горных труднодоступных районах,  
на болотах, скале (сооружение фундаментов,  
сборку и установку опор и транспортные работы")

Сборник технологических карт К-1-24

"Разработка скальных грунтов под металлические и железобетонные фундаменты для строительства ВЛ 500 кв в горных труднодоступных условиях"

ТЕХНОЛОГИЧЕСКИЕ КАРТЫ

К-1-24-1. --- К-1-24-8

Главный инженер филиала

В.М.Иракосян

Начальник отдела ГЭС

Е.К.Евангелиди

Главный инженер проекта

В.Ш.Чипашвили

М.А.Залдастанишвили

Руководитель темы

А.П.Джигоев

№ докум. в инв. № инв. Подп. и дата  
№ докум. в инв. № инв. Подп. и дата  
№ докум. в инв. № инв. Подп. и дата

№ инв.	№ докум.	№ инв.	№ докум.	№ инв.	№ докум.

Тема 5423<sup>В</sup> Сборник К-1-24

Лист

1

## СО Д Е Р Ж А Н И Е

1. Введение . . . . .	5
2. Общая часть К-1-24 на разбивку и разработку котлованов в скальных грунтах под металлические и железобетонные фундаменты опор типа $У_2(C_2)$ ; $У_2(C_2)+5$ ; $У_2(C_2)+12$ ; $У_2(C_2) + 25$ ; $P_2$ в горных труднодоступных условиях . . . . .	10
3. Технологическая карта К-1-24-1 на разбивку котлованов под металлические фундаменты опор типа $У_2(C_2)$ ; $У_2(C_2) + 5$ ; $У_2(C_2) + 12$ ; $У_2(C_2) + 25$ . . . . .	32
4. Технологическая карта К-1-24-2 на разбивку котлованов под металлические фундаменты опор типа $P_2$ . . . . .	39
5. Технологическая карта К-1-24-3 на разработку котлованов под металлические фундаменты опоры типа $У_2(C_2)$ . . . . .	45
6. Технологическая карта К-1-24-4 на разработку котлованов под металлические фундаменты опоры типа $У_2(C_2) + 5$ . . . . .	52
7. Технологическая карта К-1-24-5 на разработку котлованов под металлические фундаменты опоры типа $У_2(C_2) + 12$ . . . . .	59
8. Технологическая карта К-1-24-6 на разработку котлованов под металлические фундаменты опоры типа $У_2(C_2) + 25$ . . . . .	66
9. Технологическая карта К-1-24-7 на разработку котлованов под железобетонные фундаменты опоры типа $У_2(C_2) + 5$ . . . . .	73

Тема 5423<sup>H</sup> Сборник К-1-24

Лист

2

Ю. Технологическая карта К-І-24-8 на  
 разработку котлованов под металлические  
 фундаменты опоры типа Р<sub>2</sub> . . . . .

90

Инв. № подл. Подп. и дата  
 Изм. № дубл. Инв. № дубл. Подп. и дата

Изм.	Лист	№ докум.	подл.	Дата	Тема 5423 <sup>В</sup> Сборник К-І-24	Лист
						3

Сборник из восьми типовых технологических карт К-І-24-І -- К-І-24-8 разработан отделом гидроэлектростанций Тбилисского филиала института "Оргэнергострой". Работа по теме 5423В плана централизованных отчислений 1979 г.

В выполнении работ участвовали: Гогичаишвили В.И., Мхитарян Д.Г., Босиков А.И., Майсурадзе Р.Д.

Типовые технологические карты составлены на разбивку и разработку скальных грунтов под металлические и железобетонные фундаменты, для специальных свободностоящих угловых металлических опор типов  $У_2(C_2)$ ;  $У_2(C_2) + 5$ ;  $У_2(C_2) + 12$ ;  $У_2(C_2) + 25$  и унифицированной свободностоящей промежуточной опоры типа  $P_2$  в горных труднодоступных условиях.

Каждая технологическая карта содержит материалы, применимые при использовании только данной карты. Общая часть сборника К-І-24 содержит материалы, применимые ко всем технологическим картам К-І-24-І -- К-І-24-8 или к группе технологических карт, что определяется в соответствующем пункте.

Карты составлены согласно руководству по разработке типовых технологических карт в строительстве (Стройиздат, 1976 г. Рекомендовано к изданию Госстроя СССР 8 июля 1975 г. № І-2377) и служат руководством при разбивке и сооружении котлованов под типовые металлические опоры ВЛ 500 кв

ТЕМА 5423<sup>В</sup> СБОРНИК К-І-24

Лист

4

## В В Е Д Е Н И Е

I. Типовые Технологические карты составлены на основании установочных чертежей фундаментов под опоры типов  $V_2(C_2)$ ;  $V_2(C_2)+5$ ;  $V_2(C_2)+12$ ;  $V_2(C_2) + 25$ ;  $P_2$ , выданных Грузинским отделением института "Энергосетьпроект" (рабочий проект ВЛ-500 кв Ингури ГЭС - Ставропольская ГРЭС черт. № 2009-25-102, 107, 108, III. Участок Омари-Шара - Нахарский перевал)

На рис. 1÷3 стр. 7, 8, 9. приведены выкопировки из установочных чертежей

2. В состав основных работ, рассматриваемых картами, входит:

- а) разбивка котлованов под фундаменты
- б) буровзрывные работы
- в) разработка котлованов
- г) оборки стен котлована после уборки взорванной породы

3. При использовании типовых технологических карт необходимо их уточнение в соответствии: с рабочими чертежами фундаментов, условиями местности, конкретными грунтовыми условиями, графиком выполнения работ, материально-техническими условиями, местными ведомственными коэффициентами к зарплате и нормами времени, с учетом достижения максимально возможной производительности труда.

4. Основные работы, рассматриваемые картами, должны производиться с соблюдением правил техники безопасности в соответствии с:

Тема 5423<sup>B</sup> Сборник К-1-24

Лист

5

- а) СНиП III-A П-70 "Техника безопасности в строительстве"
- б) "Временной инструкцией по безопасным методам производства буровзрывных работ на крутых скальных откосах и косогорах" Гидроспецстрой 1970 г.
- в) "Единичными правилами безопасности при ведении взрывных работ"
- г) "Правилами техники безопасности при строительстве воздушных линий электропередачи" 1972 г.

5. Нормативная документация, использованная при составлении технологических карт:

1. "Руководство по разработке типовых технологических карт в строительстве", 1976 г.

2. СНиП II-0-76 "Правила производства и приемки работ"

3. СНиП III-33-76 "Правила производства и приемки работ"

4. СНиП IV-2-77

5. СНиП IV-13-71

6. СНиП III-2-75

7. СНиП III-1-76

8. СНиП III-A, П-70

9. ЕНиР сборник 2 выпуски I; 3

10. "Указания по подготовке скальных оснований бетонных гидросооружений с применением контурного взрывания в открытых выемках" ВСН 40-70 Минэнерго СССР

Изм. №	Подп. и дата	Изм. №	Подп. и дата

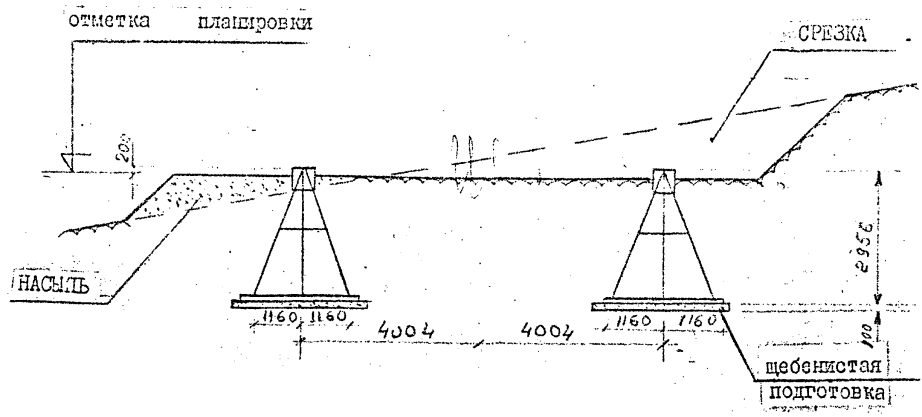
Изм. №	Ист.	№ докум.	подп.	Дата

Тема 5423<sup>B</sup> Сборник К-1-24

Лист

6

РАЗРЕЗ I-I



Р2 Р2 С	ШИФР ОПОРЫ
3хАС-300/ /204	МАРКА ПРОВОДА
С=20мм Н=85 КС М2	РКУ
ФМ-2	ТИП ФУНДАМЕНТА
ПМ-2	ШИФР ЭЛЕМЕНТА
2300х х 2300	РАЗМЕРЫ ОСНОВЫ ФУНДАМЕНТА
4	КОЛ-ВО

ПЛАН РАСПОЛОЖЕНИЯ ФУНДАМЕНТОВ

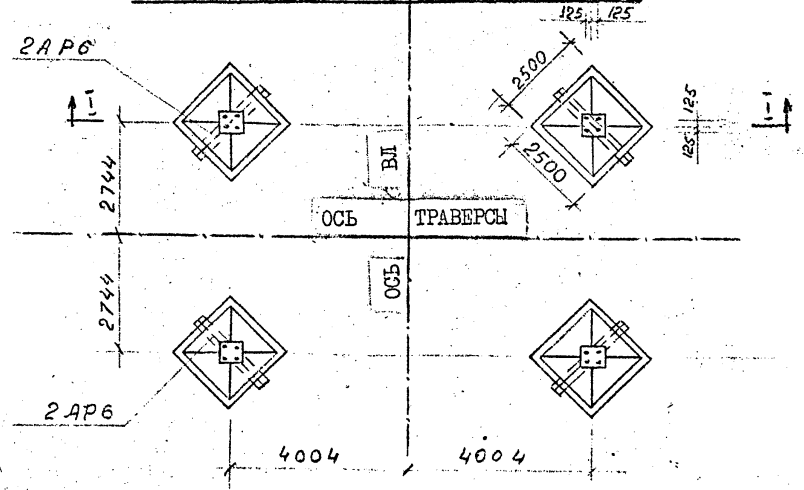
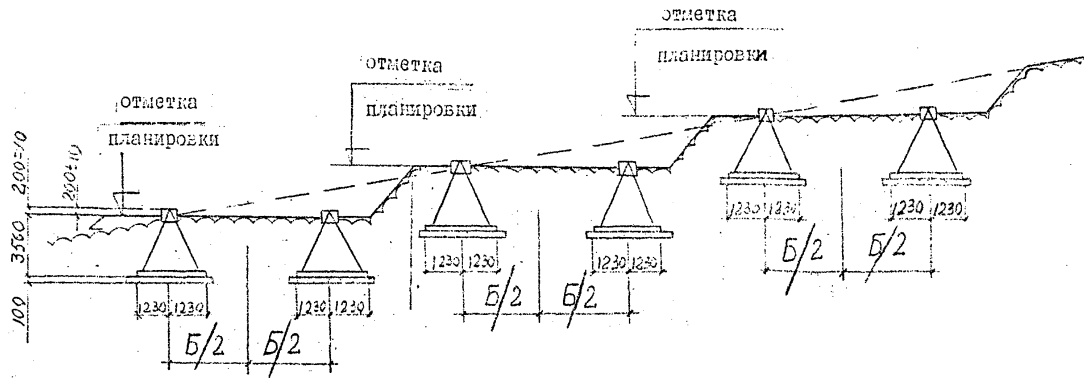


Рис. 1

УСТАНОВОЧНЫЙ ЧЕРТЕЖ МЕТАЛЛИЧЕСКИХ ФУНДАМЕНТОВ ФМ-3 ПОД ОПОРУ ТИПА У<sub>2</sub>(С<sub>2</sub>) ; У<sub>2</sub>(С<sub>2</sub>)+5 : У<sub>2</sub>(С<sub>2</sub>)+12 : У<sub>2</sub>(С<sub>2</sub>)+25.

РАЗРЕЗ II-II



ПЛАН РАСПОЛОЖЕНИЯ ФУНДАМЕНТОВ

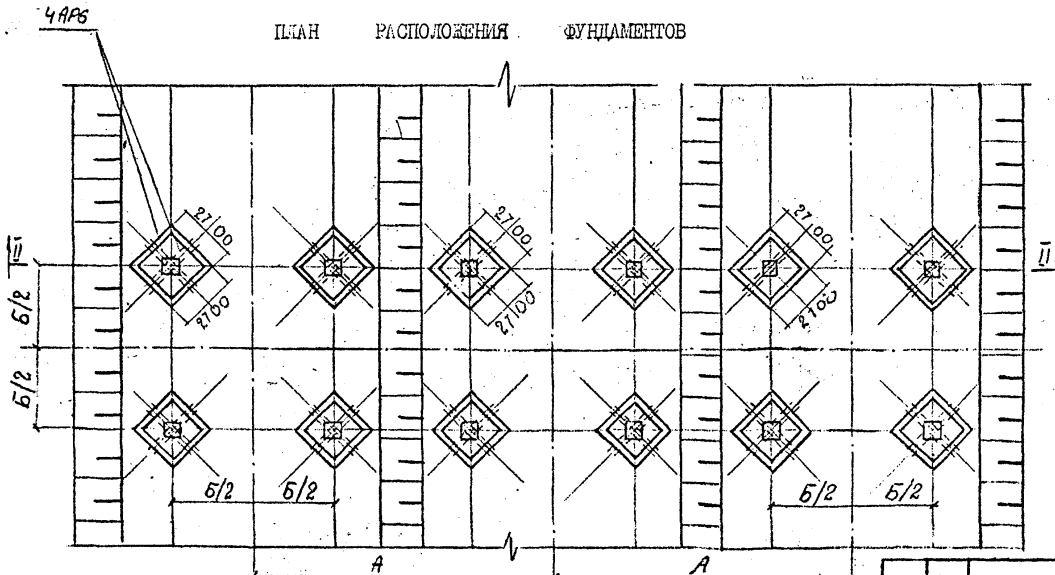


Рис. 2

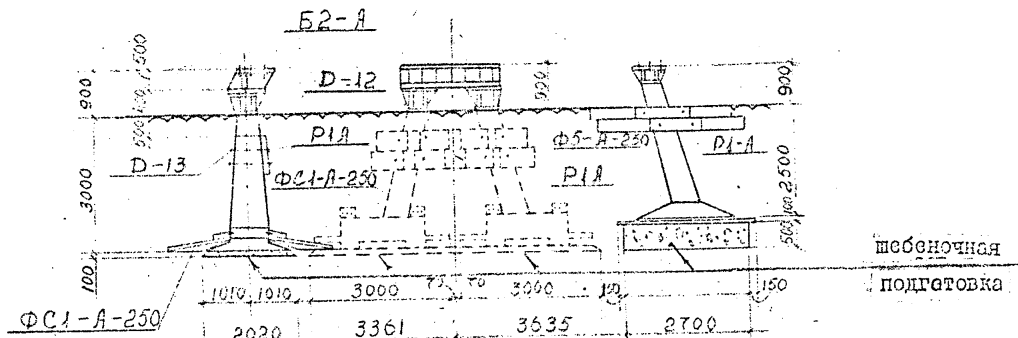
Шифр опоры	Марка провода	р.ку	Тип фундамента	Шифр элемента	Размер подошвы фундамента	Кол-во
У <sub>2</sub> (С <sub>2</sub> )	3хАС-300/204	С <sub>2</sub> =20мм в 85кг/м <sup>2</sup>	ФМ-3	ФМ-3	2500х2500	12
У <sub>2</sub> (С <sub>2</sub> )+5			ФМ-4			
У <sub>2</sub> (С <sub>2</sub> )+12			ФМ-5			
У <sub>2</sub> (С <sub>2</sub> )+25			ФМ-5			

№ п/п	Тип опоры	Размеры, мм		Примеч.
		База ст.оек опоры	Расст. между стойками	
1	У <sub>2</sub> (С <sub>2</sub> )	5000х5000	14000	
2	У <sub>2</sub> (С <sub>2</sub> )+5	6032х6032	14000	
3	У <sub>2</sub> (С <sub>2</sub> )+12	7478х7478	14000	
4	У <sub>2</sub> (С <sub>2</sub> )+25	10154х10154	19000	



УСТАНОВОЧНЫЙ ЧЕРТЕЖ ЖЕЛЕЗОБЕТОННОГО ФУНДАМЕНТА ФТ-2 ПОД ОПОРУ ТИПА У<sub>2</sub>(С<sub>2</sub>) + 5.

РАЗРЕЗ Ш-Ш



ПЛАН РАСПОЛОЖЕНИЯ ФУНДАМЕНТА

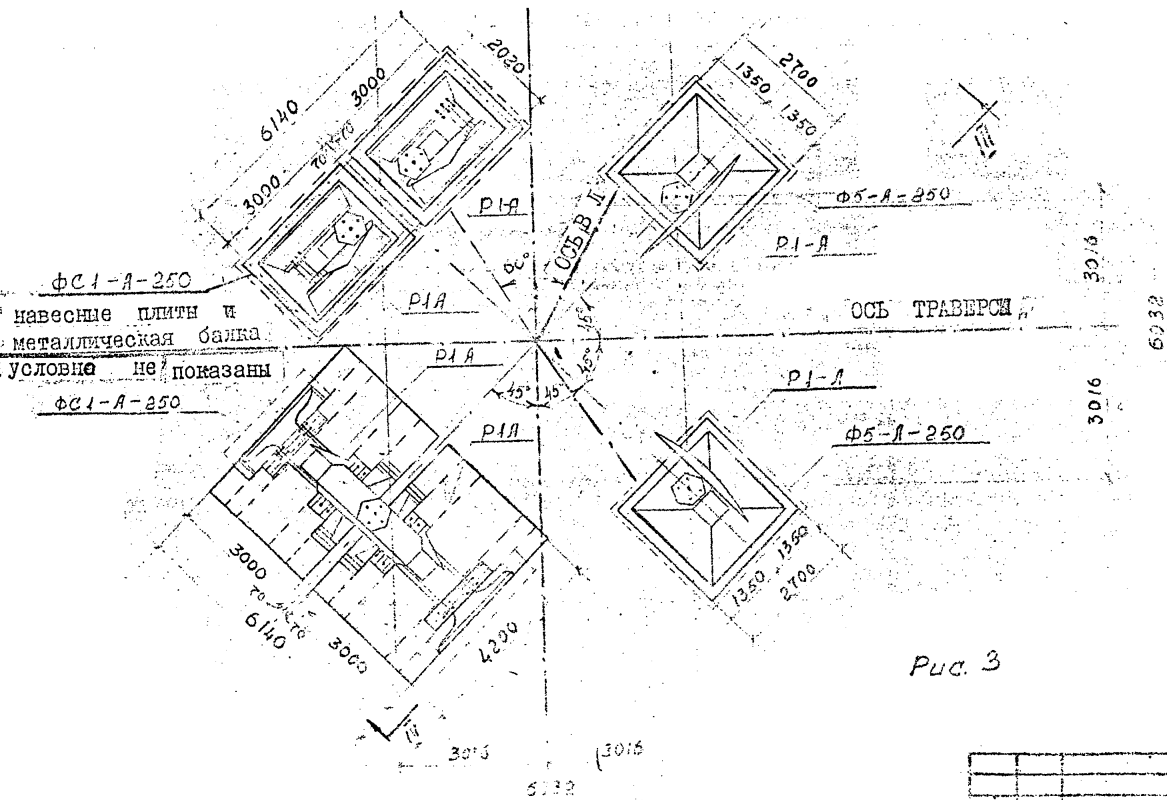


Рис. 3

Ширина остова	Марка провода	Угол поворота оси вл.	ПКУ	Грунт по условиям обводнения	Фундамент
У <sub>2</sub> (С <sub>2</sub> )+5	ЗХС-300/204	40°	И-85 м2	Не обводненный	ФТ-2
					6-А-250
					П1А
					М36x220
					Б2-А
					5-А-250
					П1А
					И2
					И3

I. Общая часть

ВЛ 500 кв

Разработка скальных грунтов под металлические и железобетонные фундаменты для строительства ВЛ 500 кв в горных труднодоступных условиях

К-1-24

I.1. Область применения

I.1.1. Технологические карты предназначены для использования в составе проектов производства работ по ВЛ 500 кв при устройстве котлованов под металлические и железобетонные фундаменты в скальных грунтах для специальных свободстоящих угловых металлических опор типов  $У_2(C_2)$ ;  $У_2(C_2) + 5$ ;  $У_2(C_2) + 12$ ;  $У_2(C_2) + 25$  и унифицированной свободстоящей промежуточной опоры типа  $P_2$  в горных труднодоступных условиях

I.1.2. Настоящими картами рассматривается разработка котлованов фундаментов в скальных грунтах, относящихся по трудности разработки к УП-ХI группам в соответствии с классификацией СНиП-IV-13

Классификация грунтов

УП-ГРУППЫ ГРУНТОВ и песков

1. Допомит плотный
2. Змеевик крепкий
3. Известняк мергелистый плотный
4. Кварцит сланцевый выветрившийся
5. Конгломераты из осадочных пород на кремнистом цементе
6. Коренные глубинные породы (см. выше) мелкозернистые выветрившиеся.

Тема 5425<sup>В</sup> Сборник К-1-24

Лист

10

Изм. № 1  
Изм. № 2  
Изм. № 3  
Изм. № 4  
Изм. № 5  
Изм. № 6  
Изм. № 7  
Изм. № 8  
Изм. № 9  
Изм. № 10  
Изм. № 11  
Изм. № 12  
Изм. № 13  
Изм. № 14  
Изм. № 15  
Изм. № 16  
Изм. № 17  
Изм. № 18  
Изм. № 19  
Изм. № 20  
Изм. № 21  
Изм. № 22  
Изм. № 23  
Изм. № 24  
Изм. № 25  
Изм. № 26  
Изм. № 27  
Изм. № 28  
Изм. № 29  
Изм. № 30  
Изм. № 31  
Изм. № 32  
Изм. № 33  
Изм. № 34  
Изм. № 35  
Изм. № 36  
Изм. № 37  
Изм. № 38  
Изм. № 39  
Изм. № 40  
Изм. № 41  
Изм. № 42  
Изм. № 43  
Изм. № 44  
Изм. № 45  
Изм. № 46  
Изм. № 47  
Изм. № 48  
Изм. № 49  
Изм. № 50

7. Коренные излившиеся породы (андезиты, базальты, трахиты и др.) сильно выветрившиеся

8. Моренные грунты с содержанием валунов более 70%

9. Мрамор

10. Песчанник плотный

II. Сланцы окварцованные и слюдяные

УШ группа грунтов и пород

1. Диабаз сильно выветрившийся

2. Доломит крепкий

3. Известняк крепкий доломитизированный

4. Кварцит сланцевый

5. Конгломераты с галькой из изверженных пород на известковом и кремнистом цементе

6. Коренные глубинные породы (см. выше) не затронутые выветриванием

7. Коренные излившиеся породы (см. выше) слабо выветрившиеся.

8. Песчанник на кварцевом цементе

9. Песчанник кремнистый очень плотный

10. Сланцы песчаные крепкие

IX группа грунтов и пород

1. Диабаз слабо выветрившийся

2. Кварцит с заметной сланцеватостью

3. Коренные глубинные породы (см. выше) не затронутые выветриванием

4. Коренные излившиеся породы (см. выше) со следами выветривания

X группа грунтов и пород

1. Диабаз крепкий не затронутый выветриванием

2. Кварцит без сланцеватости

Тема 5423<sup>В</sup> Сборник К-1-24

Лист

11

3. Коренные глубинные породы мелкозернистые, не затронутые выветриванием
4. Коренные излившиеся породы без следов выветривания
5. Сланцы окремненные

XI группа грунтов и пород

1. Диабаз особо крепкий не затронутый выветриванием
2. Кварцит мелкозернистый
3. Коренные глубинные породы мелкозернистые, не затронутые выветриванием
4. Коренные излившиеся породы микроструктурные, не затронутые выветриванием
5. Кремень
6. Сланцы кремнистые

1.1.3. Перед разбивкой и разработкой котлованов на пикете должны быть выполнены следующие подготовительные работы, неучитываясь картами:

- устройство подъездных дорог к пикетам
- устройство монтажных площадок под котлованы фундаментов стоек опор
- обеспечен временный водоотвод с площадок
- доставлены на площадку и размещены согласно схеме производства работ, скомплектованные материально-технические ресурсы
- установлен переносной противопожарный щит
- погрузка, доставка и разгрузка ВВ от склада к месту взрыва

Тема 5423 В Сборник К-1-24

Лист

12

- испытаны приспособления и инструменты
- разработаны оргтехмероприятия по осуществлению пооперационного контроля качества работ
- организован инструктаж работающих по охране труда, технике безопасности и пожарной безопасности

I.1.4. Технологические карты составлены для котлованов под фундаментами, приведенных на рисунках 1+3

I.1.5. Отметки и откосы монтажных площадок для котлованов под фундаментами стоек опор должны задаваться проектом с учетом наклона пластов слоистых скальных пород

I.1.6. Разработка котлованов ведется под каждый фундамент стоек опор ВЛ 500 кв, исходя из условий работы конструкции, в соответствии с рекомендацией Грузинского отделения института "Энергосетьпроект" (письмо за № 2009-11/1284 от 10.09.79. )

I.1.7. Работы выполняются в период с положительными температурами наружного воздуха, при неагрессивной грунтовой среде, в светлое время суток в одну смену. Продолжительность смены 8,2 часа при пятнадцатидневной рабочей неделе. Сейсмичность района строительства и прочие условия определяются проектом.

## I.2. Организация и технология строительного производства

I.2.1. Разбивка котлованов под металлические фундаменты для опор типа  $У_2 (C_2)$ ;  $У_2 (C_2) + 5$ ;  $У_2 (C_2) + 12$ ;  $У_2 (C_2) + 25$ ;  $P_2$  приводится в технологических картах К-1-24-1; 2

Имя, Ф.И.О. и дата  
 Подп. и дата  
 Имя, № докум.  
 Имя, № докум.  
 Подп. и дата

Имя, Ф.И.О.	Подп.	Имя, № докум.	Имя, № докум.	Дата

Тема 5423<sup>B</sup> Сборник К-1-24

1.2.2. Рыхление грунтов УИ-ХІ категории котлованов под металлоские и железобетонные фундаменты опор типа  $У_2 (C_2)$ ;  $У_2 (C_2) + 5$ ;  $У_2 (C_2) + 12$ ;  $У_2 (C_2) + 25$ ;  $P_2$  производится шнуровыми зарядами с применением контурного взрывания

Контурное взрывание производится в соответствии с параметрами БВР, приведенными в табл. № 1 общей части

Рыхление осуществляется шнуровыми зарядами в соответствии с параметрами БВР, приведенными в табл. № 2 общей части

1.2.3. Схемы расположения шнуров для котлованов в разных категориях грунтов см. рис. 4÷6, 18÷21

1.2.4. Параметры БВР уточняются на месте производимых работ

1.2.5. Бурение шнуров осуществляется перфораторами на пневмо-поддержке питанием сжатим воздухом от компрессора, с применением пылеуловителя, защитных очков и респиратора.

Технические характеристики используемых механизмов приводятся в табл. № 3 общей части

1.2.6. Производство БВР на монтажной площадке разработано с учетом линейности работ по сооружению ВЛ 500 кв

а/ бурение шнуров котлованов под фундаменты опор типа  $У_2 (C_2)$ ;  $У_2 (C_2) + 5$ ;  $У_2 (C_2) + 12$ ;  $У_2 (C_2) + 25$  осуществляется одновременно 6 перфораторами с подачей сжатого воздуха от трех компрессоров

б/ после завершения бурения шнуров на монтажной площадке два компрессора переходят на следующую площадку, а один остается на вспомогательных работах, производимых отбойными молотками: По

Тема 5423<sup>В</sup> Сборник К-І-24

Лист

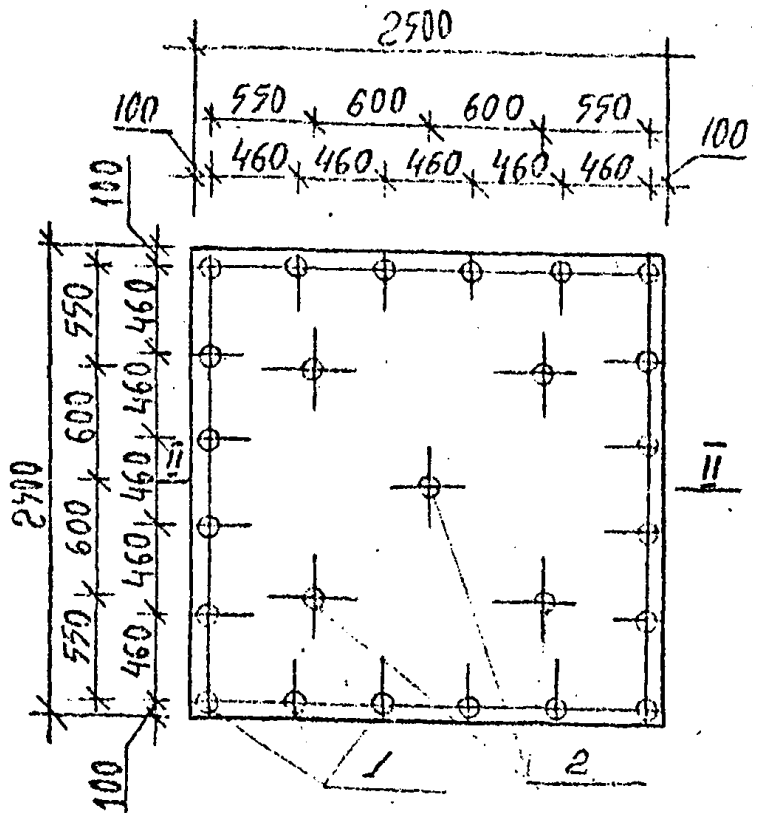
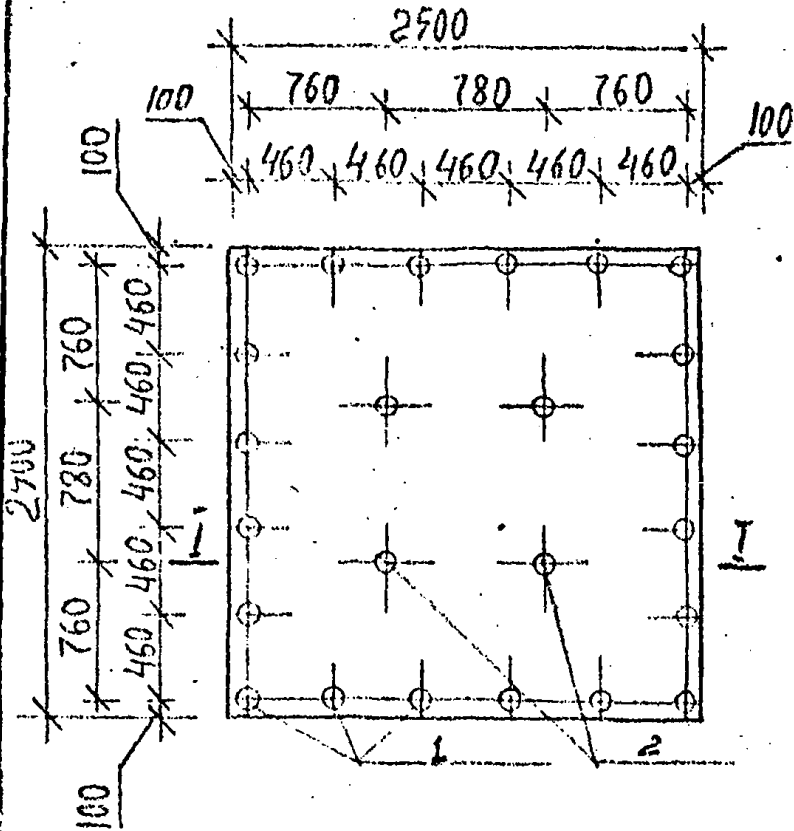
14

Схема расположения шпуров в группах групп:

Рис. 4

а) VII-IX

б) X-XI

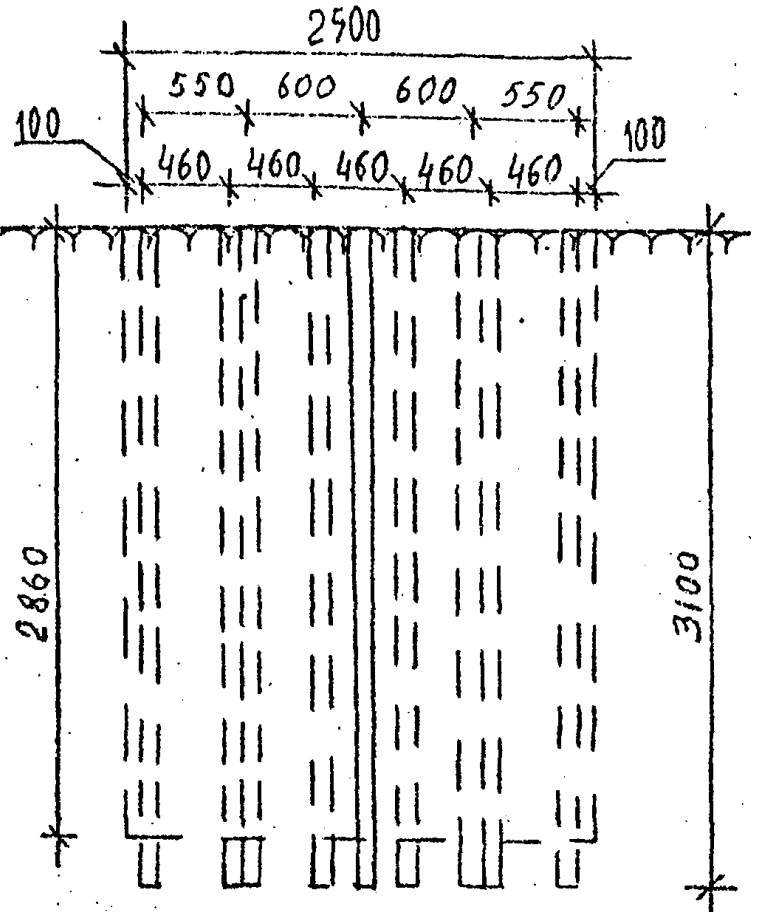
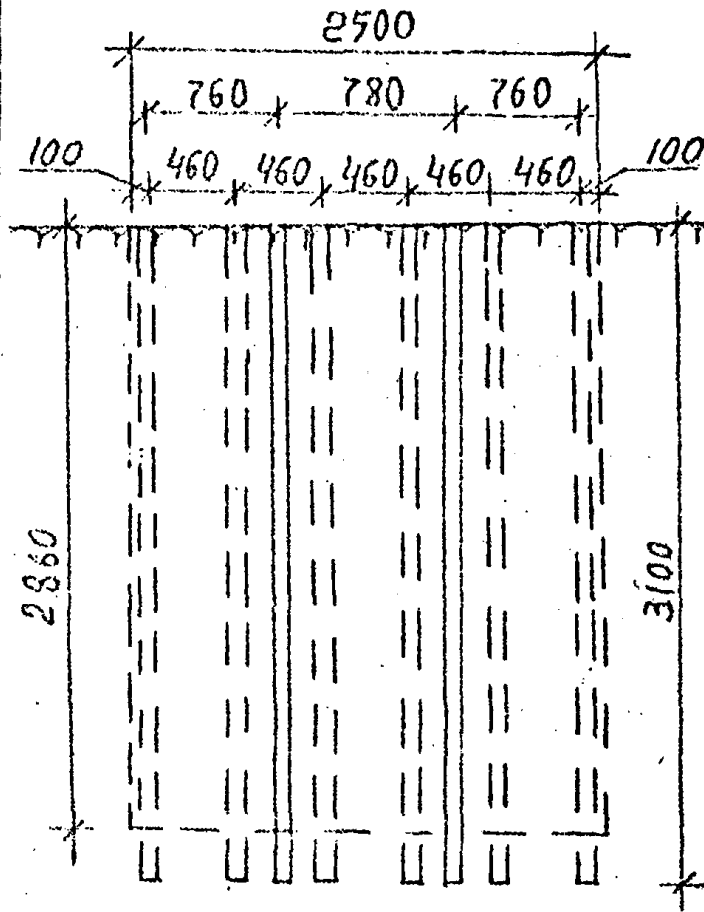


в) VII-IX-

г) X-XI

I-I

II-II



I - контурные шпуры

2 - шпуры рыхления

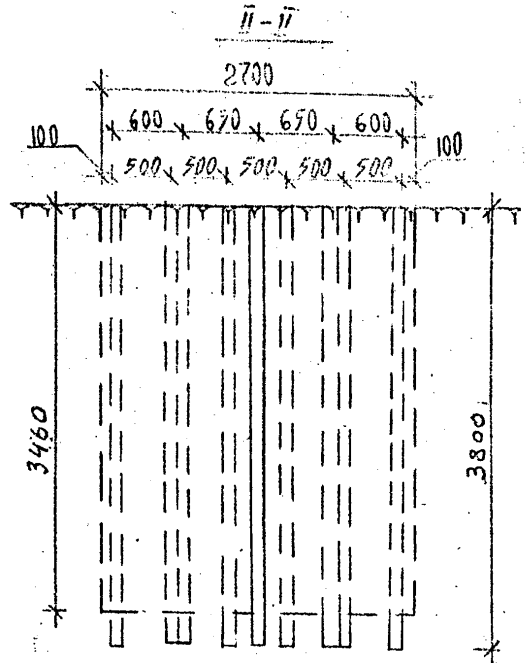
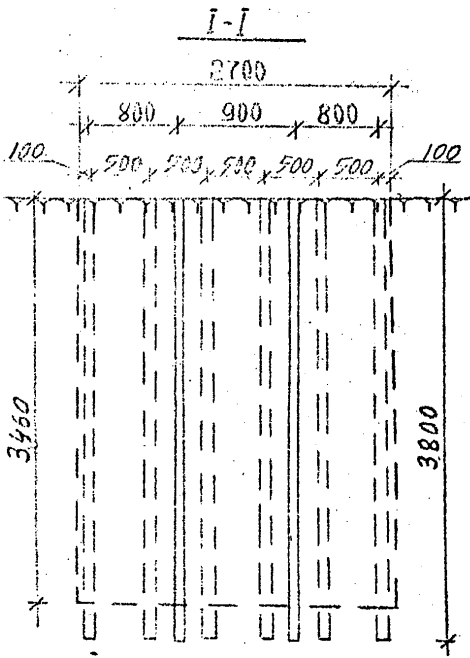
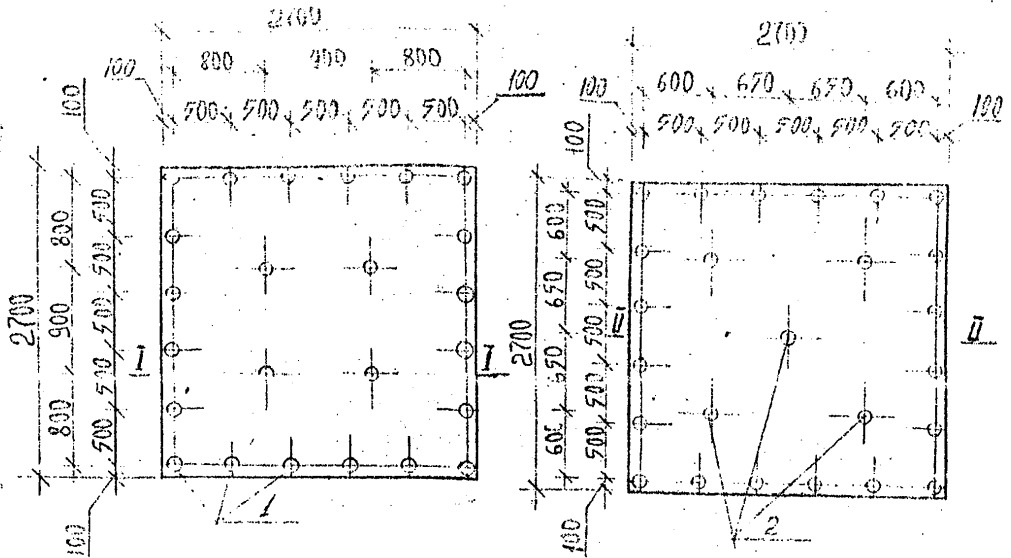
Изм. № и дата / Изм. № и дата / Подл. и дата / Имя, инициалы, № / Имя, инициалы, № / Подл. и дата / Имя, инициалы, № / Имя, инициалы, № / Подл. и дата

ТЕМА 5423<sup>B</sup> СЕРИЯ К-1-24

Лист 15

Схема расположения шпуров в грунтах  
 а) VII-IX- б) X-XI

Рис. 5



1 - контурные шпур

2 - шпур рыхления

Изм. № \_\_\_\_\_ Подп. и дата \_\_\_\_\_  
 Имя, инв. №, инв. № дубл. Подп. и дата \_\_\_\_\_  
 Подп. и дата \_\_\_\_\_  
 Имя, инв. №, инв. № дубл. \_\_\_\_\_

Имя	Изм. №	№ докум.	полн.	Дата

ТЕМА 5423<sup>B</sup> СБОРНИК К-1-24

Лист 16



завершению этих работ он переводится к первым двум компрессорам, работающим на соседней площадке

1.2.7. Дробление негабаритов при разработке котлованов не будет иметь место или будет составлять весьма незначительный процент от общего объема, в виду маленького объема взрываемого грунта в котлованах

1.2.8. Разработка разрыхленного грунта в котлованах ведется экскаватором обратной лопата в отвал с перемещением бульдозером в резервный отвал на расстояние до 20 м для котлованов под фундамента опор типа  $У_2(C_2)$ ;  $У_2(C_2)+5$ ;  $У_2(C_2) + 12$ ;  $P_2$  и без перемещения бульдозером в резервный отвал для котлованов под фундамента опоры типа  $У_2(C_2) + 25$ .

1.2.9. Оборка откосов котлованов осуществляется отбойными молотками с окучиванием вручную и уборкой экскаватором

1.2.10. Объем оборки определяется на месте в присутствии представителей заказчика

1.2.11. Технические характеристики и типы механизмов, используемых для разработки котлованов и оборки откосов, приведены в табл. № 3 общей части

1.2.12. График выполнения работ по рыхлению и разработке котлованов под металлические фундамента на одну опору типа  $У(C_2)$ ;  $У_2(C_2)+5$ ;  $У_2(C_2) + 12$ ;  $У_2(C_2) +25$  сведен в табл. № 4

1.2.13. Калькуляция трудовых затрат по рыхлению и разработке котлованов под металлические фундамента на одну опору типа

Тема 5423<sup>B</sup>

Сборник К-1-24

Лист

17

$V_2(C_2) \div V_2(C_2)$  25 приведена в табл. № 5 объема части

1.2.14. График выполнения работ и калькуляция трудовых затрат по рихлению и разработке котлованов под металлургические фундаменты опоры типа Р<sub>2</sub>, а также под ж/б фундаменты опоры типа  $V_2(C_2) + 5$ , приведены в соответствующих технологических картах

1.2.15. Разрыв во времени между окончанием работ по устройству котлованов и установкой в них фундаментов должен быть минимальным.

1.2.16. Предохранение открытых котлованов от атмосферных осадков осуществляется перекрытием их полиэтиленовой пленкой

1.2.17. При привязке технологических карт к конкретному объекту следует уточнить отдельные технологические операции, объемы работ и нормы расхода эксплуатационных материалов

1.2.18. Отклонение отметок дна котлована от проектных допускается после доработки не более, чем на +5 см. Откосы котлованов могут иметь ограниченные общие и местные недоборы и переборы, если они не препятствуют сооружению фундаментов, не нарушают устойчивости откосов в целом, при этом не допускается наличие отдельных нависающих выступов грунта, которые могут обрушиться; снятие этой породы и определяется работой "оборка откосов"

1.2.19. Схема пооперационного контроля качества работ приведена в табл. 6

1.2.20. Условия труда работающих должны соответствовать всем нормативным документам согласно "Каталогу нормативных документов"

Подп. и дата  
Подп. и дата  
Подп. и дата  
Подп. и дата  
Подп. и дата

Ист.	№ докум.	подп.	Дата
------	----------	-------	------

Тема 5423<sup>B</sup> Сборник К-1-24

Лист  
18

по безопасности труда, применяемым в строительных организациях и на промышленных предприятиях Минэнерго СССР". В проекте производства работ по сооружению ВЛ 35-500 кв должны быть предусмотрены и разработаны вопросы отдыха, питания, питьевого водоснабжения, обогрева и охраны здоровья работающих

1.2.21. Перечень требуемых актов освидетельствования скрытых работ:

- журнал буровых работ
- акт освидетельствования основания под фундаменты в котлованах

Имя, № подл.	Подп. и дата	Имя, № дубл.	Подп. и дата
Имя, № подл.	Подп. и дата	Имя, № дубл.	Подп. и дата

Изм.	Ист.	№ докум.	подл.	Дата

Тема 5423<sup>В</sup> Сборник К-1-24

Лист
19

Таблица № 1

## Параметры шпуровых контурных зарядов

Наименование	Ед. изм.	Тип опор		
		I	II	III
1. Глубина шпура	м	3,80	3,40	3,10
2. Длина забойки	"	0,3		
3. Линейная плотность заряжения	кг/м.	0,4		
4. Расстояние между шпурами	м	0,5		
5. Взрывчатое вещество		Аммонит № 6 ЖВ		

Примечание:

Типы опор: тип I -  $У_2(C_2)$ ;  $У_2(C_2)+5$ ;  $У_2(C_2) + I2$ ; $У_2(C_2) + 25$  (металлические фундаменты)тип II -  $У_2(C_2) + 5$  (железобетонный фундамент)тип III -  $P_2$  (металлический фундамент)ТЕМА 5423<sup>B</sup> СБОРНИК К-1-24

Лист

20

Параметры шпуровых зарядов рыхления

Таблица № 2

Наименование	Ед. изм.	Группа пород														
		УП			УШ			IX			X			XI		
		Тип опоры														
		I	II	III	I	II	III	I	II	III	I	II	III	I	II	III
1. Высота уступа	м	3,46	3,1	2,86	3,46	3,1	2,86	3,46	3,1	2,86	3,46	3,1	2,86	3,46	3,1	2,86
2. Глубина шпура	"	3,8	3,4	3,1	3,8	3,4	3,1	3,8	3,4	3,1	3,8	3,4	3,1	3,8	3,4	3,1
3. Удельный расход на 1м <sup>3</sup>	кг		0,4			0,5			0,65			0,75			0,85	
4. Длина заряда	м	2,6	2,3	2,1	2,6	2,3	2,1	2,6	2,3	2,1	2,6	2,3	2,1	2,6	2,3	2,1
5. Длина забойки	м	1,2	1,1	1,0	1,2	1,1	1,0	1,2	1,1	1,0	1,2	1,1	1,0	1,2	1,1	1,0
6. Масса заряда в шпуре	кг	3,12	2,76	2,52	3,12	2,76	2,52	3,12	2,76	2,52	3,12	2,76	2,52	3,12	2,76	2,52

Примечание:

1. Типы опор. Тип I-U<sub>2</sub>(C<sub>2</sub>) U<sub>2</sub>(C<sub>2</sub>) + I2 U<sub>2</sub>(C<sub>2</sub>) + 25 - металлические фундаменты.

Тип II - U<sub>2</sub>(C<sub>2</sub>) +5 - железобетонный фундамент : Тип III-P<sub>2</sub> (металлический фундам. )

2. Расчеты параметров произведены при следующих условиях :

диаметр шпура 42мм: плотность заряжения  $\sigma = 0,9$  г/см<sup>3</sup>

Взрывчатое вещество - Аммонит № 6 ЖВ

Типы машин, инструментов, инвентаря и приспособлений для разработки котлованов фундаментов (одинаковы для всех техкарт)

Таблица 3

Наименование машины, оборудования, инструмента, инвентаря и приспособлений	Тип	Марка	Кол-во		Техническая характеристика
			$\frac{1}{2}$ (с)	$\frac{1}{2}$ (к)	
1	2	3	4	5	6
1. Экскаватор	На гусеничном ходу	Э-5015А	I	I	Емкость ковша - 0,5 м <sup>3</sup> Наибольшая глубина копания - 4,5 м Наибольший радиус копания - 7 м Мощность двигателя - 75 л.с. Скорость передвижения I,47 - I,85 км/час длина - 6100 мм ширина - 2770 мм высота - 5700 мм масса - 12,25 т Изготовители: Киевский ордена Трудового Красного Знамени завод "Красный экскаватор", Галицкий экскаваторный завод
2. Бульдозер	На гусеничном ходу	Д-271А	I	I	Длина отвала - 3030 мм Высота отвала - 1100 мм Угол резания - 52°, 57°, 62° Управление отвалом - канатное Тип отвала - неповоротный Тип трактора - Т100 длина - 5150 мм ширина - 3030 мм высота - 3050 мм Вес бульдоз.оборудования - 13,3 тн Стоимость бульдозера - 4630 руб. Изготовители: завод дорожных машин им.Копыщенко г.Челябинск

ТЭМА 5423<sup>B</sup> СБОРНИК К-1-24

Лист

22

Изм. № докум. Подп. и дата  
 Изм. № докум. Подп. и дата  
 Изм. № докум. Подп. и дата  
 Изм. № докум. Подп. и дата

1	2	3	4	5	6
3. Компрессор	на пневмоко- песах	ЗИФ-55	3	1	Производительность - 5 м <sup>3</sup> /мин Тип компрессора - четы- рехцилиндровый Двигатель - ЗИЛ-157М Мощность двигателя - 104 л.с. Тип тележки - двухосная Число вентилях - 5 Длина с дышлом - 4,41 м Длина без дышла - 3,45 м Ширина - 1,82 м Высота - 1,77 м Масса станции - 2,75 тн
4. Перфоратор	-	ПР-18Л	6	2	Вес - 18 кг Давление сжатого воз- духа - 5 ат Число ударов поршни - - 2500 в мин Сила удара - 4 кг/м Расход воздуха - 2,5 м <sup>3</sup> /мин Диаметр воздушного шланга - 25 мм Размер хвостовика бура- 22x82 мм
5. Пневматичес- кая поддержка	-	П-8	6	2	Ход поршня - 800 мм Длина в сжатом состоя- нии - 1200 мм Масса - 17 кг Изготовитель: Свердлов- ский механич. завод
6. Портовая машина	-	ЗИЛ-130	1	1	Грузоподъемность - 5 тн Собственная масса - 4,3 тн Ширина - 2,5 м; Длина - 6,7 м Максимальная мощность - - 150 л.с.
7. Отбойный моноток	-	МО-99	1	1	
8. Пневмомол	-	МП-2	1	1	
9. Огнетушитель	-	ОУ-5	2	2	

ТЕМА 5423<sup>B</sup> СЮЖИТ К-1-24

Лист  
23

1	2	3	4	5	6
10. Нопата пятикончат	-	ЛКО-2	3	1	по ГОСТ 3620-76
11. Топор плотничинный	-	А-2	1	1	по ГОСТ 16578-73
12. Лом сталь- ной строи- тельный	-	ЛО-28	3	1	по ГОСТ 1405-72
13. Ведро жестяное оцинкованное	-		2	2	по МРТУ; емкость - 10л
14. Емкость для воды (бочка)	-		1	1	Емкость - 0,05 м <sup>3</sup>
15. Канистра для топлива	-		4	2	Емкость - 10 л
16. Попотна бре- зентовне	-		3	3	Размером 4 х2
17. Аптечка	-		1	1	
18. Каска	-	"Труд"	4	2	по ТУ 39/22-8-9-2-272
19. Пленка поли- этиленовая	-				ГОСТ 10354-73
20. Респиратор	-	ШБ-1 "Лепес- ток"	4	2	по ТУ 39/22-8-9-2-72
21. Пылеулови- тель	-	ДСП-3			Расход воздуха - 0,6 м <sup>3</sup> /мин Емкость разгрузочного мешка - 65 кг Диаметр - 320 мм Высота - 850 мм Масса - 20 кг

Примечание: Для опоры №2(с) п.25 пункт 2 не учитывать

Изм. № докум. Подп. и дата  
Изм. № докум. Подп. и дата  
Изм. № докум. Подп. и дата

ТЕМА 5423<sup>В</sup> СБОРНИК К-1-24

Изм. № докум. Подп. и дата



График выполнения работ по устройству котлованов подпору типа  $У_2(C_2) : У_2(C_2)+5:У_2(C_2)+12:У_2(C_2)+25$ .

Наименование работ	Ед. изм.	Объем работ	Трудоемкость на весь объем работ чел. день	Трудоемкость на весь объем работ чел. дн.	Состав бригады (экипажа и вспомогат. механизмы)	Рабочие дни											
						I	2	3	4	5	6	7	8	9	10	11	12
1. Рыхление скального грунта в котлованах шпуровыми зарядами высотой уступа до 4м а/бурение шпуров перфоратором	100	10,9	32	42,54	компрессор 3ИФ-55-3 шт перфоратор ПР-18А-6 шт бурильник 4р-6	-----											
б/подготовка ВВ и СВ в/взрывание шпуровых зарядов	на опору 100шт	2,88	11,15 14	10,67 4,92	взрывник 4р-2 взрывн. 4р-2	-----											
2. Разработка разрыхленного грунта в котлованах экскаватором обратная лопата на вымет	100м	3,0	12,6	4,61	экскаватор Э-5015А-1 шт машинист 6р-1 пом. маш. 6р-1	-----											
3. Перемещение грунта бульдозером на расстояние до 20 м	"	3,0	2,84	1,04	бульдозер Д231Д-1 шт машинист 6р-1	-----											
Примечание : 1. График составлен для разработки котлованов в грунтах IX группы 2. Для опоры $У_2(C_2) + 25$ пункт 3 не учитывать.																	

Инд. № подл.	Подп. и дата	Изм. инв. №	Изм. № дубл.	Подп. и дата
--------------	--------------	-------------	--------------	--------------

Калькуляция трудозатрат на устройство котлованов под I опоры типа

Таблица № 5

$$V_2(C_2) \quad V_2(C_2) + 5; \quad V_2(C_2) + 12; \quad V_2(C_2) + 25$$

Обоснова- ние (ЕНИР и др)	Наименование работ	Ед. изм	Объем работ	Норма времени на один измер. чел.ч.	Затраты труда на весь объем работ чел.день	Расценка на один измер. руб.коп.	Стоимость затрат труда на весь объем работ руб.коп.
1	2	3	4	5	6	7	8
ЕНИР 2-3-6 таб.3 № 2	I. Бурение шпуров перфораторами в грунтах группы:						
г	1 - VII	100м	10,9	20	26,59	12-50	136-25
д	2 - VII	"	10,9	26	34,56	16-25	177-13
е	3 - IX	"	10,9	32	42,54	20-00	218-00
ж	4 - X	"	11,4	41	57,0	25-63	292-18
з	5 - XI	"	11,4	54	75,07.	33-75	384-75
ЕНИР 2-3-8	II Подготовка взрывчатых веществ и средств взрывания:						
№ I	I - размелчение аммонита для грунтов группы:						
	VI - IX	100кг	4,9	1,4	0,84	0-87,5	4-12
	X-XI	"	5,3	"	0,91		4-64

Тема 5123 В  
СЕРИЯ К-1-24

Тш. № II. зак. 825. т. 10000

Изм. № подл.	Подп. и дата	Взам. инв. №	Изм. № дубл.	Подп. и дата
--------------	--------------	--------------	--------------	--------------

продолжение

I	2	3	4	5	6	7	8
№ 5	1. Изготовление патронов весом 0,1 кг (для кон- турных шпуров)	100шт	33,6	1,65	3,76	I-03	34-61
№ 7	3. Изготовление патронов весом 0,4 кг (для шпу- ров рыхления) для грунтов группы: УП-IX X-XI	" "	3,75 4,75	2,1 "	0,96 1,22	I-3I "	4-92 6-23
№ 17	4. Подбор электродетона- торов по сопротивлению для грунтов группы: УП-IX X-XI	" "	2,88 3,0	1,6 "	0,56 0,59	I-00 "	2-88 3-00
№ 18	5. Проверка электродетона- торов на проводимость тока для грунтов группы: УП-IX X-XI	" "	2,88 3,0	0,9 "	0,32 0,33	0-56 "	I-62 I-66
№ 19	6. Нарращивание электродетонатор связальной проволокой для гр. группы VII - IX X - XI	" "	2,88 3,0	3,5	1,23 1,23	2-19	6-31 6-57

ТШМА 5423В

СЕРОВАНК К-1-84

Лист  
27

№ п. лоды	Подп. и дата	Взв. нм. №	Имя М. дубн	Подп. и дата
-----------	--------------	------------	-------------	--------------

продолжение

1	2	3	4	5	6	7	8
ВНИР 2-3-10 табл.2 № 8, в	В. Взрывание шпуровых зарядов в грунтах группы УП-IX ХФХI	"	2,86	14	4,92	8-75	25-20
		"	3,0	"	5,12	"	26-25
ВНИР 2-1-10 табл.3 № 4, м	IV. Разработка разрых- ленного грунта в котло- ване экскаватором обра- зная полата навывет	"	3,0	12,6	4,6I	9-40	26-20
ВНИР 2-1-16 таб.2 а, б	V. Перемещение грунта бульдозером на расстоя- ние до 20 м	"	3,0	8,84	1,04	2-24,4	6-74
	VI. Оборка откосов:						
ВНИР 2-1-41 таб.3 № I, Д	I. Разработка грунта пнев- матическими отбойными молотками	1 м <sup>3</sup>	по месту	7,7		4-27	
ВНИР 2-1-42 таб. I, е	2. Откидывание разрых- ленного грунта	"	"	1,65		0-72,3	
	ИТОГО				63,78		332,60

Лист № 11 из 100

ТЕМА 5423В СБОРНИК К-1-24

Изм. № подл.	Подп. и дата	Взам. инв. №	Инв. № дуб.	Подп. и дата
--------------	--------------	--------------	-------------	--------------

Изм.	Лист	№ докум.	подл.	Дата
ТЕМА 5/23 <sup>В</sup> СБОРНИК К-1-24				
29	Лист			

Примечания:

1. Пункт II 1.2.3 учитывается, если ВВ неоприходованное
2. Итоговая сумма трудозатрат и стоимостей подведена для грунта IX группы
3. Объем работ и трудозатрат по обрке откосов определяются по месту
4. Для опоры У<sub>2</sub>(С<sub>2</sub>) + 25 пункт У не учитывать

Тип. № II. зак. 857. т. 10000

Фил. № 11. Акт. № 107. Т. 10000

№ п/п. Единиц. Подп. и дата. Бюдж. инв. №. Отч. №. Дата. Подп. и дата.

Таблица 6

Наименование операций подлежащих контролю	Контроль качества выполнения операций				
Производители работ	Мастером	Состав	Способы	Время	Привлечение службы
1	2	3	4	5	6
Подготовительные работы.		Правильность складирования Наличие паспортов и соответствия им. Правильность хранения обеспечение сохранности, нанесение разбивочных осей	Визуально (проверка по документам, наблюдение, рулеткой (замеры))	До начала работ	
Бурение шпуров		Замер глубины, диаметра, угла, наклона шпуров, форма и допозерния	Рейкой, шаблоном, теодолитом, рулеткой	До взрыва	Геодезическая
Взрывание		Осмотр результатов взрыва и особенно в местах по отказу, а также развала взорванных пород	Визуально	после взрыва	Геодезическая и машинист ж.скаватора
Разработка разрыхленного грунта		Осмотр поверхности дна и откосов выработки	Рейкой и визуально	после уборки взорванного грунта	геодезическая

ТЕМА 5222 В ГЕОДНИК К-1-24

Потребность в основных эксплуатационных материалах

Таблица № 7

Наименование	Ед. изм.	Расход материалов на 1 час работы		
		компрессор ЗИФ-55	экскаватор Э-5015-А	бульдозер Д-271 А
1. Дизельное топливо	кг	-	5,6	7,0
2. Бензин	кг	10,2	-	-
3. Дизельное масло	кг	0,42	0,25	0,35
4. Солидол	кг	0,0105	0,00625	0,00875
5. Канатная мазь	кг	-	-	0,024
6. Керосин	кг	0,030	0,049	0,042
7. Обтирочный материал	кг	0,015	0,021	0,024
8. Стальной канат	м	-	-	0,036

Изм. № подл. Подп. и дата  
 Изм. № доба. Подп. и дата  
 Изм. № доба. Подп. и дата

Изм. № подл.	Изм. № доба.	Изм. № доба.	Изм. № доба.	Изм. № доба.

ТЕМА 5423<sup>В</sup> СБОРНИК К-1-24

Лист  
31

Типовая технологическая карта	ВЛ 500 кв
Разработка скальных грунтов под металлические фундаменты опоры типа Р <sub>2</sub> в горных труднодоступных условиях	К-1-24-8

### 8.1. Область применения

8.1.1. Технологическая карта предназначена для использования в составе проектов производства работ по ВЛ 500 кв при устройстве котлованов под металлические фундаменты в скальных грунтах для промежуточной свободстоящей опоры типа Р<sub>2</sub> в горных труднодоступных условиях

8.1.2. Чертежи фундаментов под опору приведены на рис. 1

8.1.3. Настоящей картой рассматривается разработка скального грунта в соответствии с классификацией грунтов, приведенных в 1.1.2. общей части сборника

8.1.4. Номенклатура (состав) работ, охватываемых картой, указания по прилязке карт к конкретным условиям строительства, исходные и нормативные документы см. п.2.3.4 введения

Технико-экономические показатели *таблица 31*

Наименование	Един. измерен.	Количество	
		Бурозаривные работы	Разработка
1. Объем разработки	м <sup>3</sup>	70	70
2. Численность бригады	чел	3	3
3. Продолжительность работы	дн	7,46	0,54

Тема 5423<sup>В</sup> Сборник К-1-24-8

Лист

90



4. Затраты машино- смен	м.сн	47,68	6,40
5. Трудоемкость	чел.день	16,27	1,32
6. Удельная трудо- емкость	<u>чел.день</u> м <sup>3</sup>	0,232	0,019
7. Выработка на I ра- бочего в смену	м <sup>3</sup> /см	3,13	43,21
8. Стоимость затрат труда	руб	83,32	8,15

Примечание: технико-экономические показатели рассчитаны

для разработки грунта IX группы

8.3. Организация и технология производства работ

8.3.1. Указания по подготовке объекта и требования к го-  
товности предшествующих работ см. п. I.1.3. общей части. сборника

8.3.2. Разбивка котлованов под металлические фундаменты  
осуществляется в соответствии с технологической картой К-1-24-2  
настоящего сборника

8.3.3. Буровзрывные работы производятся в соответствии  
с пп. 1.2.2 ÷ 1.2.5; 1.2.7 общей части сборника

8.3.4. Схема расположения шпуров для котлованов в разных  
категориях грунтов см. рис. 4

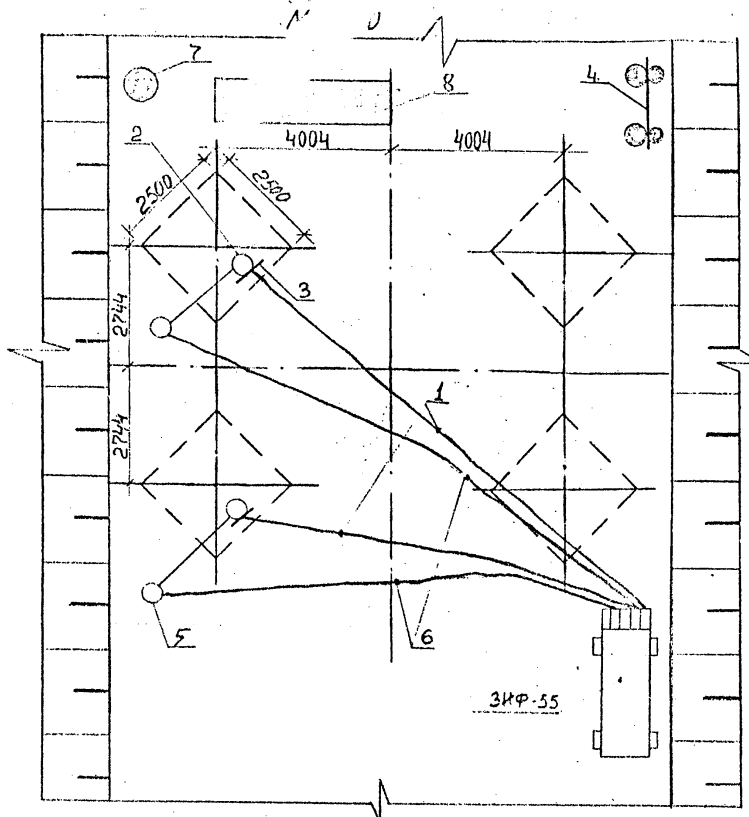
8.3.5. Бурение шпуров на монтажной площадке осуществляется  
2-мя перфораторами, которые питаются сжатим воздухом от одного  
компрессора

Схема производства работ по этапу № 2 (буровзрывные ра-  
боты) приведена на рис. 24

Тема 5423<sup>Б</sup> Сборник К-1-24-8

Лист

91



ЭКСПЛИКАЦИЯ

1. Шланг компрессора.
2. Порфратор.
3. Пневматическая поддержка .
4. Пожарный щит.
5. Пылеуловитель.
6. Шланг.
7. Бачок для воды / - емкостью 0,05м<sup>3</sup>
8. Стол для хранения буровых штанг

Рис 24

ВЗЯТ ИЛИ № ЧУВАЛ. ПОДПИСЬ И ДАТА

ПОДА. ПОДПИСЬ И ДАТА

СХЕМА РАЗРАБОТКИ КОТЛОВАНОВ /ОТКА ВЗ /НА ПЛОЩАДКЕ  
ПОД ОПОРУ ТИПА Р<sub>2</sub> -ВАРИАНТ МЕТАЛЛИЧЕСКИХ ФОНДАМЕНТОВ /

Рис 25

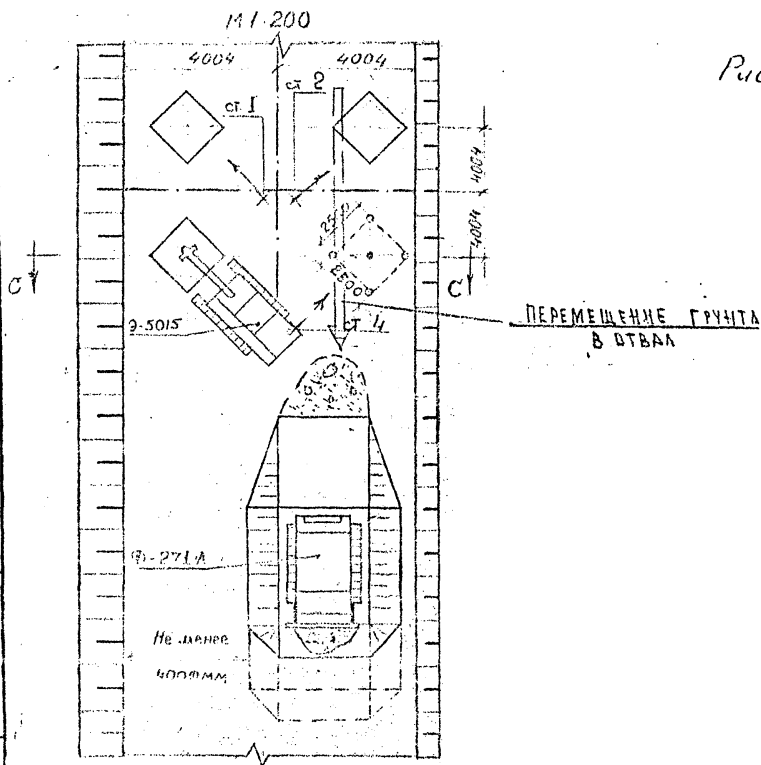
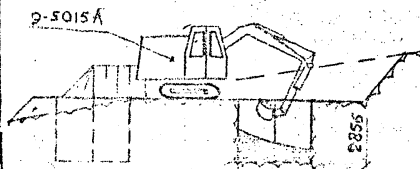


ТАБЛИЦА ОБЪЕМОВ РАБОТ  
НА ОПОРУ В МЗ

С-С

НАИМЕНОВАНИЕ РАБОТ	ОБЪЕМ РАБОТ
разраб отка грунта экскаватором в отвал	70 МЗ
оборка откосов	определяется на месте
перемещение разработанного грунта бульдозером	70 М <sup>3</sup>



8.3.6. Разработка котлованов под фундаменты производится в соответствии с пп. I.2.8; I.2.9; I.2.10; I.2.11 общей части сборника

8.3.7. Схема производства работ по этапу № 3 (разработка разрыхленного грунта и сборка откосов) приведены на рис. 25

8.3.7. Допускаемые отклонения разработанных котлованов приведены в п. I.2.18.

8.3.8. Схема пооперационного контроля качества работ приведены в таблице № 6

#### 8.4. Ориентация и методы труда рабочих

8.4.1. Разбивка котлованов (см. карту К-I-24-2)

а/ электроритейщик 5 разряда - 1 чел

б/ электроритейщик 2 разряда - 2 чел

8.4.2. Бурение шпуров

а/ бурильщик 4 разряда - 2 чел

8.4.3. Подготовка и взрывание ВВ

а/ взрывник 4 разряда - 1 чел.

8.4.4. Разработка котлованов

а/ машинист экскаватора 6 разряда - 1 чел

б/ помощник машиниста 5 разряда - 1 чел

в/ машинист бульдозера 6 разряда - 1 чел.

Подп. и дата

Имя, М. Лужин

Подп. и дата

Имя, М. Лужин

Тема 5423<sup>В</sup> Сборник К-I-24-8

№ докум.	лист	№ докум.	подп.	дата

лист

94

8.4.5. Сборка откосов

а/ землекоп 3 разряда - I чел

б/ землекоп I разряда - I чел

-----  
ВСЕГО II чел

8.4.6. Машинист 6 разряда устанавливает экскаватор в забой и производит разработку грунта в отвал

8.4.7. Помощник машиниста 5 разряда следит за работой механизмов экскаватора и производит смазку и заправку горючего, проверяет глубину и размеры в плане отрываемого котлована

8.4.8. Машинист 6 разряда бульдозером производит перемещение грунта в резервный отвал на расстоянии до 20 м

5. Материально-технические ресурсы

Механизмы

Таблица 32

№№ п/п	Наименование	Марка	Кол-во
1.	Экскаватор обратная лопата	Э-5015 А	1
2.	Бульдозер	Д-271 А	1
3.	Перфоратор	ПР-18Л	2
4.	Компрессор	ЗИФ-55	1
5.	Пылеуловитель	ДСП-3	2
6.	Пневмоподдержка	П-8	2
7.	Отбойный молоток	МО-9У	1

Тема 5423<sup>В</sup>

Сборник К-1-24-8

Лист

95

5.1. Технические характеристики механизмов, инструменты, инвентарь приведены в табл. № 3

№ докум.	Подл. и дата	№ экз. инв. сл.	№ экз. инв. сл.	Подл. и дата

№ докум.	№ докум.	№ докум.	№ докум.	№ докум.

Тема 5423<sup>B</sup>

Сборник К-1-24-8

Лист  
96

## Калькуляция трудозатрат на устройство котлованов под I опору

Основание (ЕНИР и др)	Наименование работ	Ед. изм	Объем работ	Норма времени на едизм. измер. чел.ч.	Затраты труда на весь объем работ чел.день	Расценка на едизм. измер. руб. коп.	Стоимость затрат труда на весь объем
1	2	3	4	5	6	7	8
ЕНИР 2-3-6 таб.3 № 2	I. Бурение шуров пер- фораторами в грунтах группы						
г) 1. УП		100м	2,98	20	7,27	12-50	37-25
д) 2. УВ		"	2,98	26	9,45	16-25	48-43
е) 3. IX		"	2,98	32	11,63	20-00	59-60
ж) 4. X		"	3,1	41	15,5	25-63	78-46
з) 5. XI		"	3,1	54	20,42	33-75	104-63
ЕНИР 2-3-8	II. Подготовка взрывчатых веществ и средств взры- вания						
№ I	I. Размельчение аммони- та для грунтов группы						
	УП-IX	100кг	1,3	1,4	0,22	0-87,5	1-14
	X-XI	"	1,4	"	0,24	"	1-23

Фин. № 11. Зак. № 1. Т. 10000

Изм. № подл.	Подп. и дата	Изм. инв. №	Изм. № докум.	Подп. и дата			
1	2	3	4	5	6	7	8
№ 5	Изготовление патронов ве- сом 0,1 кг (для минире- ных шпуров)	100шт	9,0	1,65	1,81	I-03	9-27
№ 7	3. Изготовление патро- нов весом 0,4кг (для шпуров рых- ления) для грунтов группы:						
	УП-IX	"	1,0	2,1	0,26	I-3I	I-3I
	X-XI	"	1,25	"	0,32	"	I-54
№ 17	4. Подбор электро- детонаторов по сопротивлению. Для грунтов группы						
	УП-IX	"	0,96	1,6	0,19	I-00	0-06
	X-XI	"	1,0	"	0,20	"	I-00
№ 18.5	5. Проверка эл. дето- наторов на про- водимость тока.						
	Для грунтов группы:						
	УП-IX	"	0,96	0,9	0,11	0-56	0-54
	X-XI	"	1,0	"	0,11	"	0-54

Тема 6423 В СЛОНЧИК И-1-24-8



Тип. № II. Зак. №57. т. 10000

Изм. № подл.	Подп. и дата	Взам. инв. №	Изм. № дубл.	Подп. и дата			
1	2	3	4	5	6	7	8
	Наращивание электродетона- УП-IX	"	0,96	3,5	0,41	2-19	2-10
	X - XI	"	1,0		0,43		2-19
ЕНИР 2-3-10 табл.2 № 8, в	В. Взрывание шпуровых зарядов в группах группы: УП-IX X - XI	"	0,96	14	1,64	8-75	8-40
		"	1,0	"	1,71	"	8-75
ЕНИР 2-1-10 табл.3 № 4, М	IV. Разработка разрых- ленного грунта в кот- лованах экскаватором обратная копата навн- мет	100м <sup>3</sup>	0,7	12,6	1,08	9-40	6-58
ЕНИР 2-1-16 № 2 а, б	V. Перемещение грунта бульдозером на расстоя- ние до 20 м	"	0,7	2,84	0,24	2-24,4	1-57
ЕНИР 2-1-41 таб.3 № I, Д	VI. Оборка откосов I. Разработка грунта пазв- матическими отбойными молотками	1 м <sup>3</sup>	по месту	7,7		4-27	

ГДМА 6423 В  
СВЯЗНИК К-1-24-8

Тит. № 11. ав. № 155. 7-10000

Имя и фамилия	Подп. и дата	В. зам. инж. №	Имя и фамилия	Подп. и дата
---------------	--------------	----------------	---------------	--------------

1	2	3	4	5	6	7	8
БНИР 2-1-42 табл. е	2. Откидывание разрых- ленного грунта	"	по месту	1,65		0-72,3	
Итого					17,59		91,47
Примечание:							
1. Пункты П 1, 2, 3 учитываются, если ВВ непатронированное							
2. Итоговая сумма затрат и стоимостей подведена для грунта IX группы							
3. Объем работ и затрат по оборке откосов определяется по месту							

ТЕНА БАЗАР  
СВОРОДИН И-1-24-8

100

График выполнения работ.

Наименование работ	Ед. изм.	Объем работ	Трудо- емкость на од. изм. чел.д.	Трудо- емкость на вс объем работ чел.дн.	Состав бригады (эвона) и исполь- зуемые механизмы	Рабочие дни													
						1	2	3	4	5	6	7	8	9					
1. Рыхление скального грунта в котлованах шпуровыми заря- дами высотой уступа до 4м																			
а/ бурение шпуров перфоратором	100м	2,98	32	11,63	перфор. ПР-18Л-2														
б/ подготовка ВВ и СВ на опору			11,15	3,00	бурильщик -4р-2 взрывник 4р-1														
в/ взрывание шпуровых зарядов	100шт	0,96	14	1,64	взрыв. 4р-1														
2. Разработка разрыхленного грунта в котлованах экскава- тором обратная лопата навывет	100м	0,70	12,6	1,08	экскав. Э-5015-А маш. 6р-1 пом. маш. 5р-1														
3. Перемещение грунта бульдо- зером на расстояние до 20м.	"	0,7	2,84	0,24	бульдозер Д471А-1 машин. 6р-1														

Примечание:

График составлен для сооружения котлованов в грунтах IX группы.