

МИНИСТЕРСТВО  
МОНТАЖНЫХ И СПЕЦИАЛЬНЫХ СТРОИТЕЛЬНЫХ РАБОТ СССР  
ГЛАВВЛЕКТРОМОНТАЖ

ВСЕСОЮЗНЫЙ ГОСУДАРСТВЕННЫЙ НАУЧНО-ИССЛЕДОВАТЕЛЬСКИЙ  
И ПРОЕКТНЫЙ ИНСТИТУТ

## ВНИИПРОЕКТЭЛЕКТРОМОНТАЖ

КУЙБЫШЕВСКОЕ ОТДЕЛЕНИЕ  
ДЕТАЛИ И УЗЛЫ ПРОМЫШЛЕННЫХ  
ЭЛЕКТРОТЕХНИЧЕСКИХ УСТАНОВОК

ТИПОВОЙ ПРОЕКТ

# УСТАНОВКА ВЗРЫВОЗАЩИЩЕННЫХ СВЕТИЛЬНИКОВ С ЛАМПАМИ НАКАЛИВАНИЯ ВО ВЗРЫВООПАСНЫХ ПОМЕЩЕНИЯХ

ШИФР

АБ10А

ДИРЕКТИВНЫМ УКАЗАНИЕМ  
ГПИ ТПЭП № 273 от 26.10.77г.  
ТИПОВОМУ ПРОЕКТУ  
ПРИСВОЕНА I КАТЕГОРИЯ  
/ОБЯЗАТЕЛЬНЫЙ ДЛЯ ПРИМЕНЕНИЯ/  
ТИПОВОЙ ПРОЕКТ А71А АНнулируется

ДИРЕКТОР ИНСТИТУТА *Борисов* БА.ДЕЛИБАШ  
ГЛАВИНЖЕНЕР ИНСТИТУТА *М* Е.М.ФЕССЬКОВ  
УПРАВЛЯЮЩИЙ ОТДЕЛЕНИЕМ *С* В.Т.КНЯЗЕВ  
ГЛАВИНЖЕНЕР ОТДЕЛЕНИЯ *М* М.И.ЗВАНСКИЙ  
НАЧ. ОТДЕЛА *Берх* Л.А.КОГАН

УТВЕРЖДАЮ:  
ПРЕДСЕДАТЕЛЬ ОБЪЕДИНЕННОЙ КОМИССИИ  
ДИРЕКТОР ИНСТИТУТА  
«ТЯЖПРОМЭЛЕКТРОПРОЕКТ»  
*Крылов* В.И.КРЫЛОВИЧ

ТИПОВОЙ ПРОЕКТ РАЗРАБОТАН В СООТВЕТСТВИИ С  
ДЕЙСТВУЮЩИМИ НОРМАМИ И ПРАВИЛАМИ И ПРЕДУСМАТРИВАЕТ  
МЕРОПРИЯТИЯ, ОБЕСПЕЧИВАЮЩИЕ ВЗРЫВБЕЗОПАСНОСТЬ И  
ПОЖАРБЕЗОПАСНОСТЬ ПРИ ЭКСПЛУАТАЦИИ ЭЛЕКТРОУСТАНОВОК  
ГЛАВНЫЙ ИНЖЕНЕР ПРОЕКТА *Берх* /Г.Р.БЕРХ/

1975

АБ10.01

Лист  
7

ЦЕНТРАЛЬНЫЙ ИНСТИТУТ ТИПОВОГО ПРОЕКТИРОВАНИЯ  
ГОССТРОЯ СССР

Москва, А-446, Смоленская ул., 22

Сдано в печать 1973 г.

Заказ № 11498 Тираж 2000 экз.

№ стр.	Обозначение	Кол. листов	Наименование	Примечание
1	АБ10.01	1	Обложка. Титульный лист	
2-4	АБ10.02	3	Содержание	
5-6	АБ10.03	2	Пояснительная записка	
7	АБ10.04	1	План осветительных линий (пример)	
8	АБ10.10	1	<b>Раздел 1</b> Справочные материалы	
9	АБ10.11	1	Область применения взрывозащищенных светильников	
10	АБ10.12	1	Ввод проводов и кабелей во взрывозащищенные светильники ВЗГ-200АМ, ВЗГ/В4А-200М, И4ФМ-150	
11-13	АБ10.13	3	Таблица выбора установочных чертежей	
14	АБ10.20	1	<b>Раздел 2</b> Установочные чертежи для монтажной зоны	
15	АБ10.21	1	Установка светильника на стене или колонне	
16	АБ10.22	1	Установка светильника на стене или колонне	
17	АБ10.23	1	Установка светильника на стене или колонне	
18	АБ10.24	1	Установка светильника на стене или колонне	

№ стр.	Обозначение	Кол. листов	Наименование	Примечание
19	АБ10.25	1	Установка двух светильников на стене или колонне	
20	АБ10.26	1	Установка светильника на стене или колонне	
21	АБ10.27	1	Установка светильника на стене или колонне	
22	АБ10.28	1	Установка светильника на стене или колонне	
23	АБ10.29	1	Установка светильника на стене или колонне	
24	АБ10.30	1	Установка двух светильников на стене или колонне	
25	АБ10.31	1	Установка светильника на стене или колонне	
26	АБ10.32	1	Установка светильника на стене или колонне	
27	АБ10.33	1	Установка светильника на стене или колонне	
28	АБ10.34	1	Установка светильника на стене или колонне	
29	АБ10.35	1	Установка двух светильников на стене или колонне	
30	АБ10.36	1	Установка светильника на стене или колонне	
31	АБ10.37	1	Установка светильника на стене или колонне	
32	АБ10.38	1	Установка светильника на стене или колонне	
33	АБ10.39	1	Установка светильника на стене или колонне	
34	АБ10.40	1	Установка двух светильников на стене или колонне	

				<b>АБ10.02</b>		
Изм.	Лист	Кол. изм.	Подп.	Дата	Р.ч.	Лист
						3
Разраб.	Холодкова		Зерд			
Проб.	Полковников		Яковл			
Инж. отв.	Берх		Мед			
Нач. отв.	Козан		Мед			
Инж. отв.	Целищев		Мед			
Содержание					<b>КО ВНИИПЭМ</b>	

№ стр.	Обозначение	Кол. листов	Наименование	Примечание
35	АБ10.41	1	Установка светильника на балке	
36	АБ10.42	1	Установка светильника на балке	
37	АБ10.43	1	Установка светильника на балке	
38	АБ10.44	1	Установка светильника на решетчатой балке	
39	АБ10.45	1	Установка светильника на решетчатой балке	
40	АБ10.46	1	Установка светильника на решетчатой балке	
41	АБ10.47	1	Установка двух светильников на решетчатой балке	
42	АБ10.48	1	Установка двух светильников на решетчатой балке	
43	АБ10.49	1	Установка двух светильников на решетчатой балке	
44	АБ10.50	1	Установка светильника на решетчатой балке	
45	АБ10.51	1	Установка двух светильников на решетчатой балке	
46	АБ10.52	1	Установка светильника на решетчатой балке	
47	АБ10.53	1	Установка светильника на решетчатой балке	
48	АБ10.54	1	Установка светильника на решетчатой балке	
49	АБ10.55	1	Установка стойки со светильниками	
50	АБ10.60	1	Раздел 3 Изделия мастерской электро-монтажных заготовок	

№ стр.	Обозначение	Кол. листов	Наименование	Примечание
51	АБ10.61	1	Кронштейн	
52	АБ10.62	1	Кронштейн	
53	АБ10.63	1	Кронштейн	
54	АБ10.64	1	Кронштейн	
54	АБ10.65	1	Кронштейн	
55	АБ10.66	1	Обхват	
55	АБ10.67	1	Обхват	
56	АБ10.68	1	Кронштейн	
56	АБ10.69	1	Труба ГОСТ 3262-75	
57	АБ10.70	1	Кронштейн со светильником	
58	АБ10.71	1	Кронштейн со светильником	
59	АБ10.72	1	Уголок	
59	АБ10.73	1	Конструкция	
60	АБ10.74	1	Конструкция	
60	АБ10.75	1	Подвес	
61	АБ10.76	1	Конструкция	
61	АБ10.77	1	Конструкция	
62	АБ10.78	1	Подвеска	
63	АБ10.79	1	Подвеска	
64	АБ10.80	1	Подвес со светильником	
64	АБ10.81	1	Конструкция	
65	АБ10.82	1	Скоба	
65	АБ10.83	1	Шпилька	
66	АБ10.84	1	Конструкция	
66	АБ10.85	1	Обхват	
67	АБ10.86	1	Конструкция	
68	АБ10.87	1	Стойка со светильниками	
69	АБ10.88	1	Стойка	
70	АБ10.89	1	Подкос	
71	АБ10.90	1	Основание	

№ стр	Обозначение	Кол. листов	Наименование	Приме- чание
72	А610.91	1	Труба комплектная Труба комплектная (с углом изгиба 90°)	
72	А610.92	1		
73	А610.100		Раздел 4 Чертежи-заготовки	
74	А610.101	1	Кронштейн со светильником Кронштейн со светильником	
74	А610.102	1		
75	А610.200	1	Раздел 5 Номенклатура изделий заводов	
76	А610.201	1	Габаритные, установочные размеры и масса светильни- ков типа ВЗГ-200АМ, ВЗГ/В4А-200А, Н4БН-150	

### 1. Исходные данные

Альбом выполнен в соответствии с „Правилами устройства электроустановок“ (глава VII-3) и „Инструкцией по монтажу электрооборудования, силовых и осветительных сетей взрывоопасных зон“, ВСН 332-74  
Минск СССР

Предусмотрена установка светильников с различными направлениями токопровода (снизу или сверху) на типовых железобетонных строительных элементах (стенах, колоннах, балках), а также на стойках и перилах ограждения.

Установочные чертежи подразделяются в зависимости от возможности совмещения в одном узле крепления светильника и элементов линии электроосвещения (коробок чугунных взрывозащищенных серии „В“ или ответвительных коробок типа У409).

### 2. Содержание

Альбом содержит:

- справочные материалы (черт. А610.11+А610.13);
- установочные чертежи для монтажной зоны (черт. А610.21+А610.55);
- изделия мастерской электромонтажных заготовок (черт. А610.61+А610.92);
- чертежи - заготовки (черт. А610.101+А610.102).

### 3. Изделия МЭЗ

Изделия МЭЗ альбома состоят из узлов и деталей для установки взрывозащищенных светильников с лампами накаливания. Изготавливаются из монтажных профилей К101; К238; К240 и т.д.; стального листа  $\delta$  3÷4мм; полосы 4х40; стали круглой  $\phi$  8мм.

### 3. Область применения

Изделия окрашиваются за два раза. Для взрывоопасных помещений с химически активной средой вид покрытия определяется проектом в зависимости от окружающей среды и должен соответствовать ГОСТ 9032-74 и ГОСТ 9009-73.

Альбом предназначен для выполнения проектных и монтажных работ по установке светильников с лампами накаливания типов ВЗГ-200 АМ, ВЗГ/В4А-200М и Н4ЭН-150, предусматривающих непосредственный ввод проводов и кабелей, которыми выполняется групповая сеть линии электроосвещения. Подвод кабелем (проводами) от ответвительной коробки до светильника должен осуществляться тем же способом, что и групповая сеть.

### 4. Порядок пользования

При проектировании выбор нужного технического решения производится по чертежу А610.13 „Таблица выбора установочных чертежей“.

### 4. Основные положения

В альбоме разработаны наиболее характерные технические решения по установке светильников с лампами накаливания.

				<b>А610.03</b>		
Изм. Лист	Кол. изм.	Подп.	Дата	Стадия	Лист	Листов
Разраб.	Костяничева	С.Костя		Р.Ч.	1	2
Проб.	Мужиков	И.Мужик		Пояснительная записка		
Т.контр.	Зерх	В.Зерх				
Нац.отв.	Козан	В.Козан				
И.контр.	Целищев	В.Целищев		<b>КО ВНИИПЭМ</b>		

Примеры пользования альбомом приведены на чертеже А610.04 „План осветительных линий“

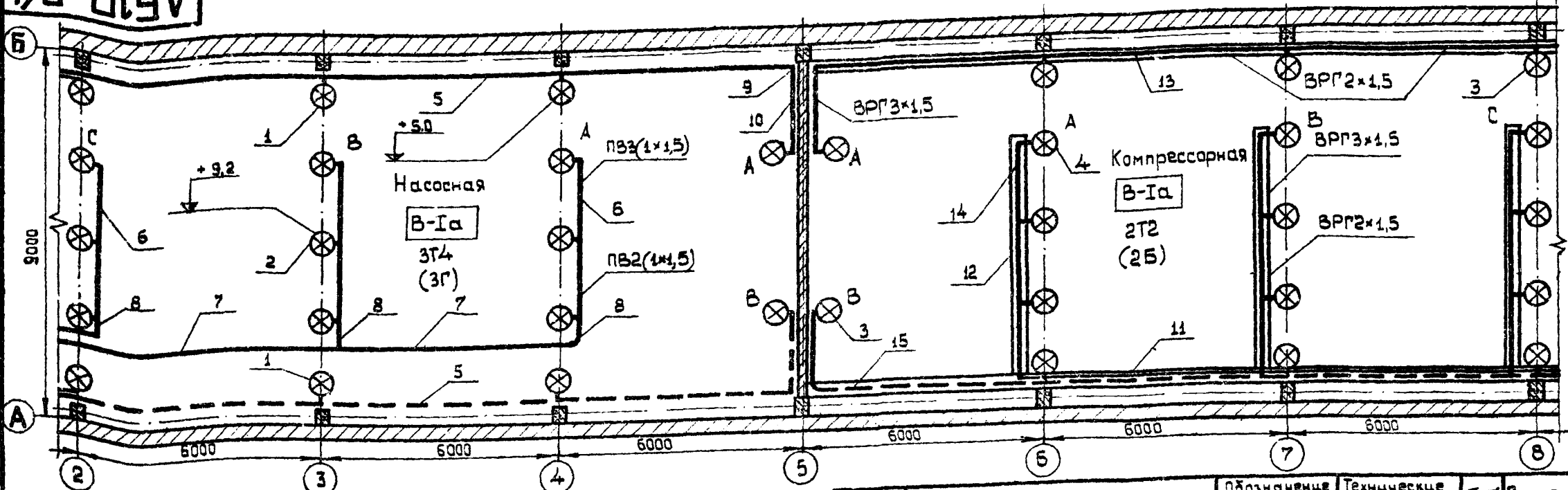
В случае применения светильников других типов, не указанных в альбоме, в свободные графы таблицы исполнений и спецификаций установочных чертежей и изделий МЭЭ (кронштейн со светильником) вносятся соответствующие дополнения и обозначения чертежей.

В этом случае откорректированные типовые чертежи должны быть приложены к проекту.

При монтаже по чертежам альбома производится установка светильников и изготовление деталей и узлов в МЭЭ.

						А610.03	Лист
Штук	Лист	Кол. ч. м.	Подп.	Дата			2

А610.04



Кол. Поз.	Наименование	Обозначение, сортамент	Технические данные, размеры	Общая масса	Примечание
2 10	Труба комплектная с коробкой	А60Х [ ]			
3 11	Установка фермы из перфорированных латков на колоннах	А60Х [ ]			
3 12	Установка блока из перфорированных латков вдоль балок 6х9м (вариант1)	А60Х [ ]			
1 13	Линия электроосвещения	А60Х [ ]			Заполнены черт. таблица прикладывает к проекту
3 14	Линия электроосвещения	А50Х [ ]			
1 15	Линия электроосвещения	А60Х [ ]			
3 16	Провод	ПВ3х1,5			

Кол. Поз.	Наименование	Обозначение, сортамент	Технические данные, размеры	Общая масса	Примечание
8 1	Установка светильника на стене или колонне	А610.24 исп-1			
9 2	Установка светильника на балке	А610.42 исп-1			
8 3	Установка светильника на стене или колонне	А610.21 исп-3			
9 4	Установка светильника на балке	А610.41 исп-3			
6 5	Установка трубы на колоннах с креплением растяжками	А60Х [ ]			
3 6	Установка труб вдоль балок пролетом 6х9м	А60Х [ ]			
2 7	Установка трубы поперек балок пролетом 6х9м с креплением подвесам	А60Х [ ]			
3 8	Труба комплектная с изгибом	А60Х [ ]			Заполнены черт. таблица прикладывает к проекту
2 9	Труба комплектная с углом изгиба 90°	А60Х [ ]			

Изм. лист				Кол. изм.				Подп.				Дата			
Разраб.				Позгорный				Хорош							
Проб.				Целищев											
И.контр.				Берх											
И.контр.				Блинчиков											
И.контр.				Целищев											

План осветительных линий (пример)

<b>А610.04</b>		
Стадия	Масса	Масшт.
Р.ч.	-	1:100
Лист	Листов 1	
<b>КО ВНИИПЭМ</b>		



РАЗДЕЛ 1  
СПРАВОЧНЫЕ МАТЕРИАЛЫ

Тип светильника	Номинальное напряжение, В	Область применения	Примечание
ВЗГ-200АМ с отражателем и сеткой	127, 220	Во взрывоопасных зонах классов В-І, В-Іа, В-Із со средой до ЗТ4 (ЗГ) включительно, а так же в зоне класса В-ІІ, опасной по пыли	Выпускается взамен типа ВЗГ-200А. В зоне класса В-Із устанавливается под навесом.
ВЗГ/В4А-200М с отражателем и сеткой	127, 220	Во взрывоопасных зонах классов В-І, В-Іа со средой до ЗТ4 (ЗГ) или 4Т1 (4А) включительно, а также в зоне класса В-ІІ, опасной по пыли	Выпускается взамен типа ВЗГ/В4А-200. В зоне класса В-Із устанавливается под навесом.
Н4БН-150	127, 220	Во взрывоопасных зонах классов В-Іа, В-Із со средой до 4Т2 (4Б) включительно, В-ІБ, а также в зонах классов В-ІІ, В-ІІа; опасных по пыли.	
ВЗГ-100	127, 220	Во взрывоопасных зонах классов В-І, В-Іа со средой до ЗТ4 (ЗГ) включительно, а также в зоне класса В-ІІ, опасной по пыли.	Применять в качестве основного источника освещения помещений (насосных, компрессорных и т.п.) не рекомендуется.
В4А-60	127, 220	Во взрывоопасных зонах классов В-І, В-Іа, со средой до 4Т1 (4А) включительно, а также в зоне класса В-ІІ, опасной по пыли.	

- 1. Кабели вводимые в светильники открыто должны иметь круглую форму. Применение для этих целей кабелей плоской формы не допускается.
- 2. В случае применения светильников старых типов ВЗГ-200А, ВЗГ/В4А-200, Н4Б-300 и других, не имеющих специальных вводных устройств с открывающейся крышкой, зарядку светильников требуется производить на монтаже термостойким проводом марки ПРКС сечением 1,5мм<sup>2</sup> до ближайшей ответственной коробки, что должно предусматриваться проектом.

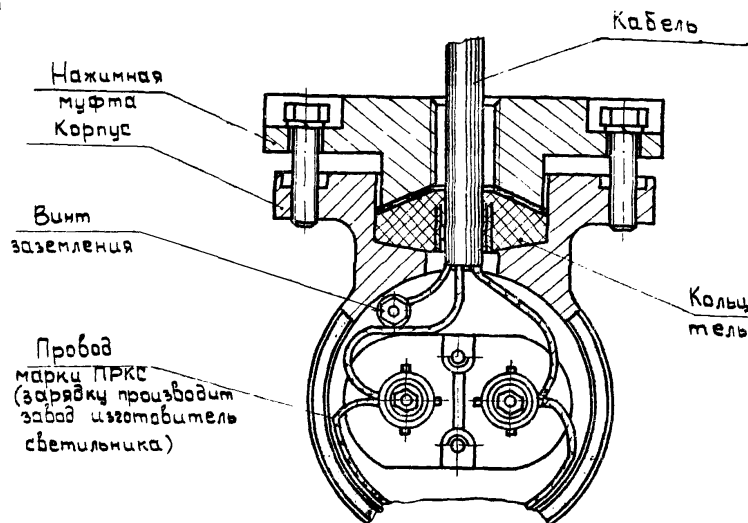
				<b>АБ10. 11</b>		
				Стандия	Масса	Масшт
				Р.ч.	-	-
				Лист	Листов 1	
				<b>КО ВНИИПЭМ</b>		

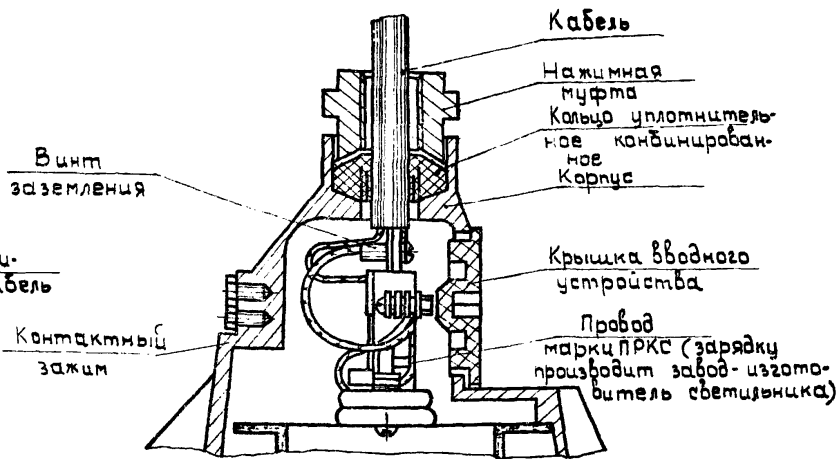
Изм	Лист	Кол-во	Изм.	Подп.	Дата
Разраб.	Холодкова				
Проб.	Подгорный				
Контр.	Берх				
Нач. отд.	Блинчиков				
Н.контр.	Целышев				

Область применения взрывозащитных светильников

Ввод кабелем

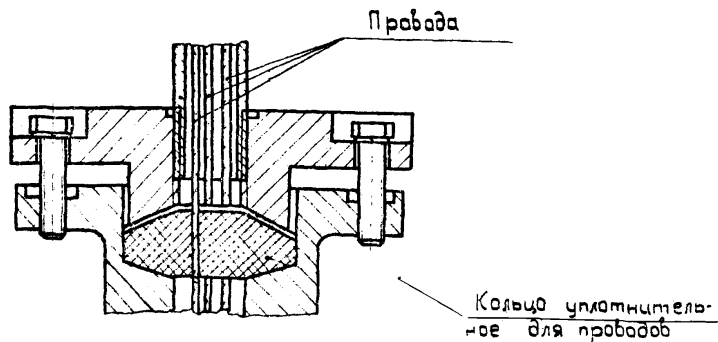


Ввод кабелем

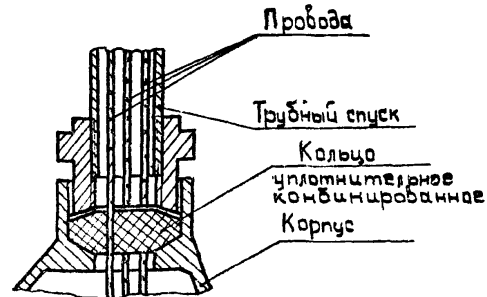


Ввод проводами в трубе

Трубный спуск



Ввод проводами в трубе



Ввод и присоединение в вводном устройстве светильника Н4БН-150

Ввод и присоединение в вводном устройстве светильников ВЗГ-200АМ и ВЗГ/З4А-200 м



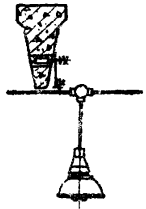
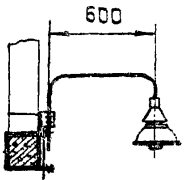
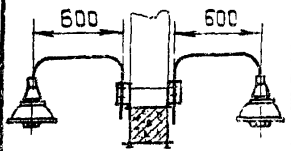
цзм	Лист	Кол. цзм.	Подп.	Дата	АБ10. 12		
Разработчик	Костяничев	Воско				Страниц	Лист
Проб.	Павловский	Усуп			Р.ч.		4
Л.контр.	Берх				КО ВНИИПЭМ		
Чл. атт. контр.	Блинчиков Щелышев						

Ввод проводов и кабелей во вводное устройство светильников ВЗГ-200АМ, ВЗГ/З4А-200 м и Н4БН-150


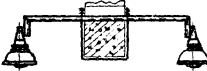
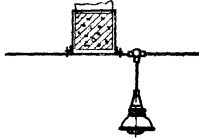
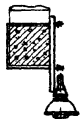
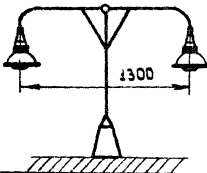
№ п/п	Эскиз	Место установки	Направление токопровода	Количество светильников	Обозначение установочного чертежа	Характеристика линии электроосвещения	Примечание
1		стена, колонна	снизу	1	А610.21	Кабель открыто с креплением ответвительной коробки	Крепление кронштейна держателем К939
2					А610.22	Провода в трубе или открыто кабель	
3					А610.23		
4					А610.24	Провода в трубе с креплением линии электроосвещения	
5					А610.25	Провода в трубе или открыто кабель	
6		стена, колонна	снизу	1	А610.26	Кабель открыто с креплением ответвительной коробки	Крепление кронштейна держателем К939
7					А610.27	Провода в трубе или открыто кабель	
8					А610.28		
9					А610.29	Провода в трубе с креплением линии электроосвещения	
10					А610.30	Провода в трубе или открыто кабель	
11		стена, колонна	сверху	1	А610.31	Кабель открыто с креплением ответвительной коробки	Крепление кронштейна держателем К939
12					А610.32	Провода в трубе или открыто кабель	
13					А610.33		
14					А610.34	Провода в трубе с креплением линии электроосвещения	
15					А610.35	Провода в трубе или открыто кабель	
16		стена, колонна	сверху	1	А610.36	Кабель открыто с креплением ответвительной коробки	Крепление кронштейна держателем К939
17					А610.37	Провода в трубе или открыто кабель	
18					А610.38		
19					А610.39	Провода в трубе с креплением линии электроосвещения	
20					А610.40	Провода в трубе или открыто кабель	

Эскизы для установочных чертежей приведены для варианта установки светильников на трубных кронштейнах.

<b>А610. 13</b>									
Изм. Лист	Кол. изм.	Подп.	Дата						
Разраб.	Колодяева	<i>В.В.</i>							
Проб.	Подгорный	<i>В.В.</i>							
Т.контр.	Берх.	<i>В.В.</i>							
Нач. отд.	Блишников	<i>В.В.</i>							
Н.контр.	Углицев	<i>В.В.</i>							
Таблица выбора установочных чертежей			<table border="1"> <tr> <td>Стадия</td> <td>Лист</td> <td>Листов</td> </tr> <tr> <td>Р.ч.</td> <td>1</td> <td>3</td> </tr> </table>	Стадия	Лист	Листов	Р.ч.	1	3
Стадия	Лист	Листов							
Р.ч.	1	3							
			<b>КО ВНИИПЭМ</b>						

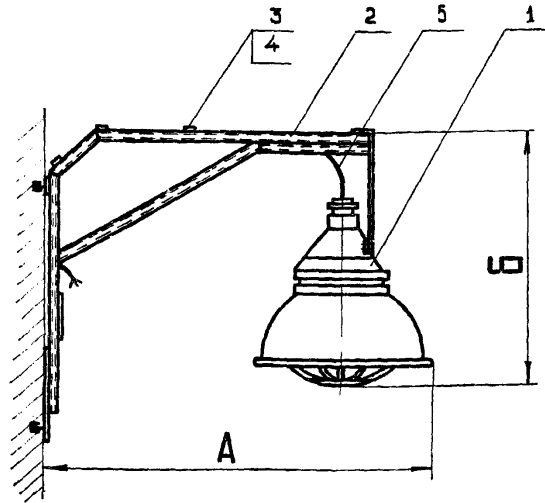
№ п/п	Эскиз	Место установки	Направление монтажа	Количество светильников	Обозначение установочного чертежа	Характеристика линий электроосвещения	Примечание
21		балка	сверху	1	АБ10.41	Кабель открыто вдоль балок с креплением линии	
22					АБ10.42	Провода в трубе вдоль балок с креплением линии	
23		балка	сверху	1	АБ10.43	Провода в трубе поперек балок	
24		балка решетчатая	снизу	1	АБ10.44	Кабель открыто вдоль балок с креплением ответвительной коробки	
25					АБ10.45	Провода в трубе или открыто кабель вдоль балок	
26					АБ10.46	Провода в трубе вдоль балок с креплением линии электроосвещения	
27		балка решетчатая	снизу	2	АБ10.47	Кабель открыто вдоль балок с креплением ответвительной коробки	
28					АБ10.48	Провода в трубе или открыто кабель вдоль балок	
29					АБ10.49	Провода в трубе вдоль балок с креплением линии электроосвещения	

Эскизы для установочных чертежей приведены для варианта установки светильников на трубных кронштейнах

№ п/п	Эскиз	Места установки	Направление токопровода	Количество светильников	Обозначение установочного чертежа	Характеристика линии электроосвещения	Примечание
30		балка решетчатая	сверху	1	АБ10.50	Кабель открыто вдоль балок с креплением ответвительной коробки	
31		балка решетчатая	сверху	2	АБ10.51	Кабель открыто вдоль балок с креплением ответвительной коробки	
32		балка решетчатая	сверху	1	АБ10.52	Провода в трубе с креплением линии электроосвещения поперек балок	
33		балка решетчатая	сверху	1	АБ10.53	Кабель открыто вдоль балок с креплением ответвительной коробки	
34					АБ10.54	Провода в трубе вдоль балок с креплением линии электроосвещения	
35		пол	снизу	2	АБ10.55	Провода или кабель в трубе	

## РАЗДЕЛ 2

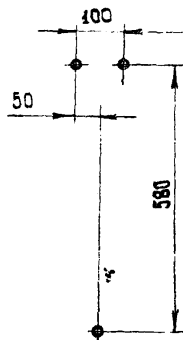
УСТАНОВОЧНЫЕ ЧЕРТЕЖИ  
ДЛЯ МОНТАЖНОЙ ЗОНЫ



Размеры в мм

Исполн.	Тип светильника	А	Б	Общая масса, кг
1	ВЗГ-200 АМ	820	660	10,44
2	ВЗГ/В4А-200М	810	710	12,94
3	Н4БН-150	805	340	9,94

Разметка отверстий для установки кронштейна



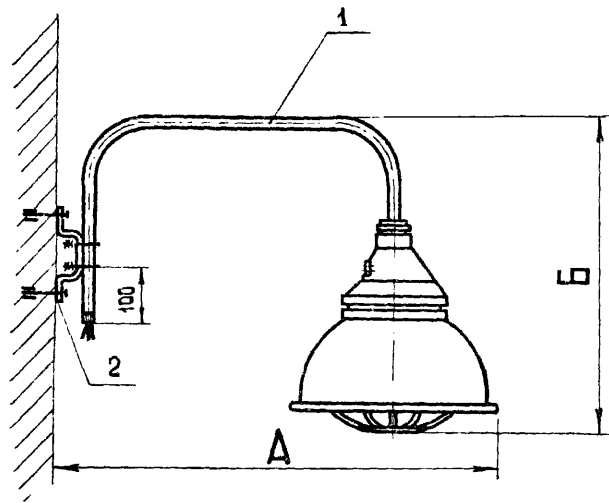
При креплении кронштейна к строительному основанию пристрелкой, последний поставляется в зону монтажа отдельно от светильника

Кол. на исполн.				Поз.	Наименование	Обозначение, сортамент	Технические данные, размеры	Общая масса	Примечание
1	2	3	4						
1	—	—	—	1	Светильник	ВЗГ-200 АМ		7,500	
—	1	—	—	1	Светильник	ВЗГ/В4А-200М		10,400	
—	—	1	—	1	Светильник	Н4БН-150		7,000	
1	1	1	—	2	Кронштейн	АБ10.61 исп.1		2935	
3	3	3	—	3	Пряжка закладная	Л165		0,009	
3	3	3	—	4	Полоска-пряжка	К396		0,0018	
1	1	1	—	5	Кабель	по проекту	Л=1350		

АБ10.21

Изм.	Лист	Кол. изм.	Подпись	Дата	Стадия	Масса	Масштаб
					Р.Ч.	см. таб.	1:10
Разраб.		Мужиков	<i>Мужиков</i>		Лист		Листов 1
Проб.		Целщещев	<i>Целщещев</i>		Установка светильника на стене или колонне		
И.контр.		Берг	<i>Берг</i>				
Нач. отд.		Хабан	<i>Хабан</i>				
И.контр.		Целщещев	<i>Целщещев</i>		КО ВНИИПЭМ		

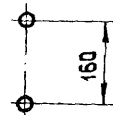




Размеры в мм

Исполн.	Тип светильника	А	Б	Общая масса, кг
1	ВЗГ-200 А М	810	704	9,66
2	ВЗГ/В4А-200М	800	754	12,16
3	Н4БН-150	810	584	9,16

Разметка отверстий для установки кронштейна



Кол на исполн				Поз.	Наименование	Обозначение, сортамент	Технические данные, размеры	Общая масса	Примечание
1	2	3							
1	—	—		1	Кронштейн со светильником	АБ10.70 исполн.1		9,26	
—	1	—		1	Кронштейн со светильником	АБ10.70 исполн.2		11,76	
—	—	1		1	Кронштейн со светильником	АБ10.70 исполн.3		8,76	
1	1	1		2	Держатель трубный.	к 939		0,40	

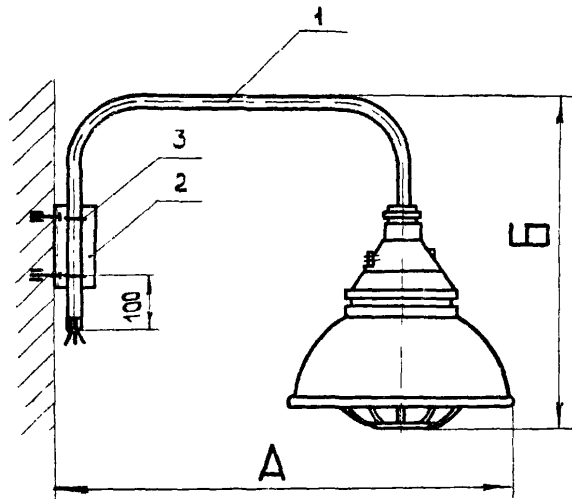
АБ10.22

Изм	Лист	Кол. изм.	Лист	Дата
Разраб.		Холодкова		
Проф.		Павловский		
Л.компр.		Берх		
Нач. отд.		Козан		
Н.компр.		Целищев		

Установка светильника на стене или колонне

Стадия	Масштаб	Масштаб
Э.ч.	см.табл.	1:10
Лист	Листов 1	

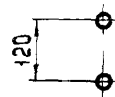
КО ВНИИПЭМ



Размеры в мм

Исполн.	Тип светильника	А	Б	Общая масса, кг
1	ВЗГ-200АМ	820	704	9,82
2	ВЗГ/В4А-200М	810	754	12,32
3	Н4БН-160	820	584	9,32

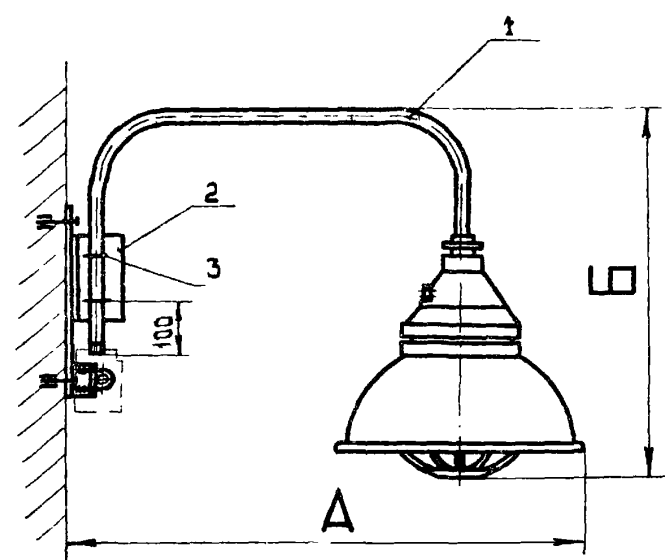
Разметка отверстий для установки кронштейна



Кол. на исполн.			Поз.	Наименование	Обозначение, сортament	Технические данные, размеры	Общая масса	Примечание
1	2	3						
1	—	—	1	Кронштейн со светильником	А610.70 исполн.1		9,26	
—	1	—	1	Кронштейн со светильником	А610.70 исполн.2		11,76	
—	—	1	1	Кронштейн со светильником	А610.70 исполн.3		8,76	
1	1	1	2	Угелак	А610.72		0,42	
2	2	2	3	Хомутык	Б437		0,14	

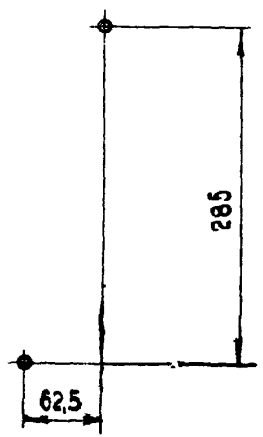
А610.23

Изм.	Лист	Кол. изм.	Подп.	Дата	Стадия	Масса	Масшт.
Разраб.		Холодкова	<i>Голова</i>		Р.Ч.	см.табл.	1:10
Проб.		Подгорный	<i>П.Г.З.</i>		Лист		Листов 1
Т.контр.		Берх	<i>Берх</i>		Установка светильника на стену		
Нач.отд.		Козак	<i>Козак</i>				
Н.контр.		Целищев	<i>Целищев</i>		КО ВНИИПЭМ		



Разметка отверстий для установки кронштейна

M 1:5



Размеры в мм

Исполн	Тип светильника	А	Б	Общая масса, кг
1	ВЗГ-200 АМ	820	704	10,71
2	ВЗГ/В4А-200 М	810	754	13,21
3	Н4БН-150	825	584	10,21

Кол. на исполн.			Поз.	Наименование	Обозначение, сартамент	Технические данные, размеры	Общая масса	Примечание
1	2	3						
1	-	-	1	Кронштейн со светильником	А610.70 исполн.1		9,26	
-	1	-	1	Кронштейн со светильником	А610.70 исполн.2		11,76	
-	-	1	1	Кронштейн со светильником	А610.70 исполн.3		8,76	
1	1	1	2	Конструкция	А610.74		1,17	
2	2	2	3	Хомутик	С437		0,28	

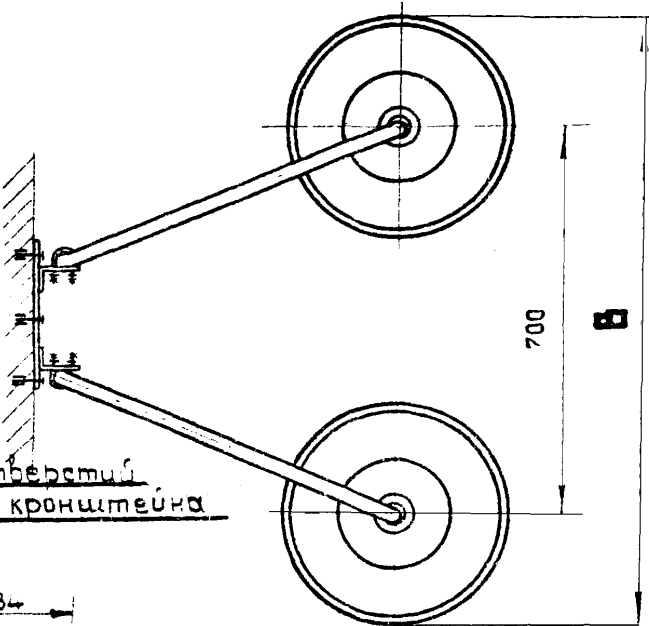
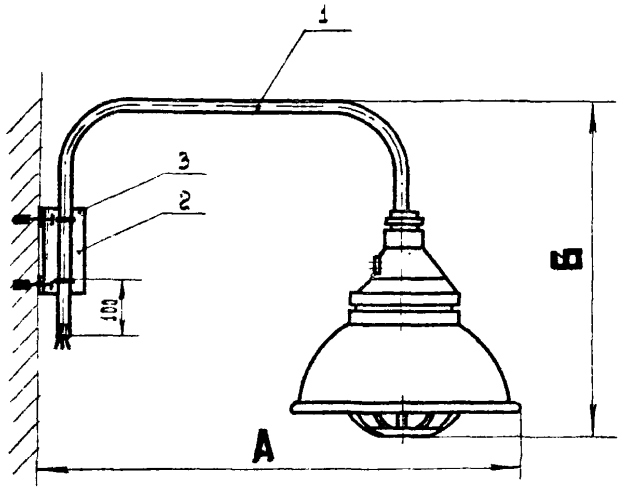
А610.24

Изм. лист	Кол. изм.	Подп.	Дата
Разраб.	Холодкова	<i>Холодкова</i>	
Проб	Подгорный	<i>Подгорный</i>	
Т.контр.	Берх	<i>Берх</i>	
Нач.отд.	Коган	<i>Коган</i>	
Н.контр.	Целищев	<i>Целищев</i>	

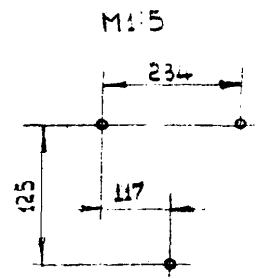
Установка светильника на стене или колонне

Этадия	Масса	Масшт
Р.ч.	см.табл.	1:10
Лист	Листов 1	

КО ВНИИПЭМ



Разметка отверстий для установки кронштейна



Размеры в мм

Исполн.	Тип светильника	А	Б	В	Общая масса, кг
1	ВЗГ- 200АМ	820	704	1098	19,93
2	ВЗГ/В4А-200М	810	754	1078	24,93
3	Н4БН-150	825	584	1100	18,93

Кол. на исполн.				Кол. в с.з.	Наименование	Обозначение, сартамент	Технические данные, размеры	Кол. в с.з.	Примечание
1	2	3	4						
2	—	—		1	Кронштейн со светильником	А610.70 исполн.1		18,52	
—	2	—		1	Кронштейн со светильником	А610.70 исполн.2		23,52	
—	—	2		1	Кронштейн со светильником	А610.70 исполн.3		17,52	
1	1	1		2	Конструкция	А610.73		4,13	
4	4	4		3	Хомутки	С437		0,28	

Изм.	Лист	Кол. изм.	Подп.	Дата
Разраб.	Кладкова	20	ИЗ	
Проб.	Резервная			
Контр.	Берх			
Начерт.	Блинчиков			
Н.контр.	Целищев			

Установка двух светильников на стене или колонне

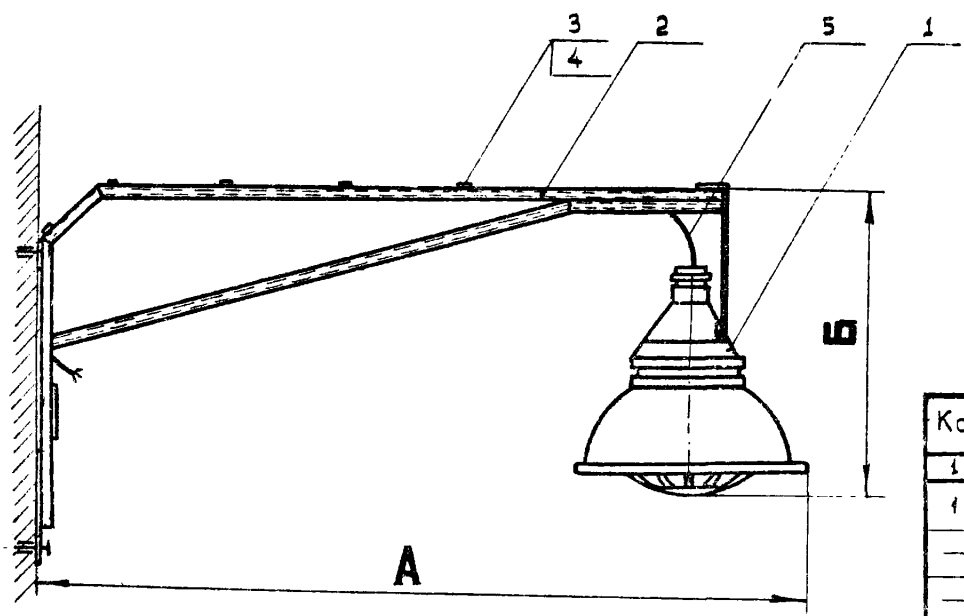
**А610.25**

Стадия	Масса	Масшт.
Р.Ч	см. табл.	1:10
Лист	Листов 1	

**КО ВНИИПЭМ**

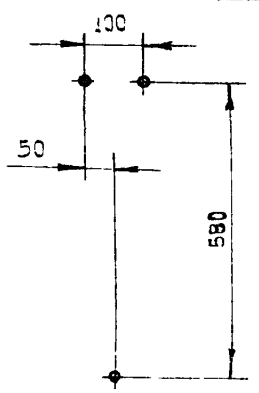
Размеры в мм

Исполн.	Тип светильника	А	Б	Общая масса, кг
1	ВЗГ-200АМ	1320	680	11,62
2	ВЗГ/В4Я-200М	1310	710	14,12
3	Н4БН-150	1305	540	11,12



При креплении кронштейна к строительному основанию пристрелкой, последний устанавливается в зону монтажа отдельно от светильника

Разметка отверстий для установки кронштейна



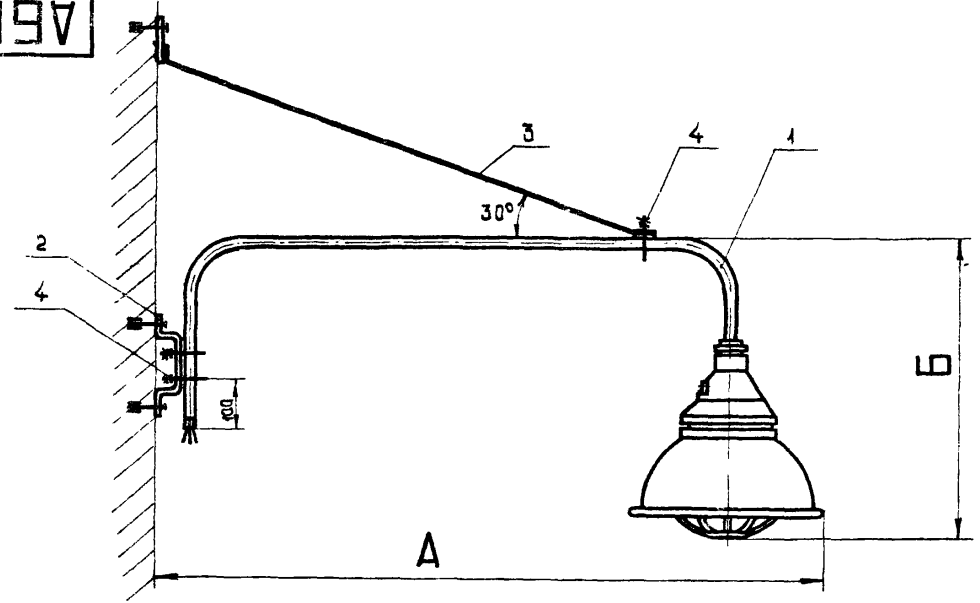
Кол. на исполн.			Поз.	Наименование	Обозначение, артикул	Технические данные, размеры	Общая масса	Примечание
1	2	3						
1	—	—	1	Светильник	ВЗГ-200АМ		7,5	
—	1	—	1	Светильник	ВЗГ/В4Я-200М		10,0	
—	—	1	1	Светильник	Н4БН-150		7,0	
1	1	1	2	Кронштейн	АБ10.26/исполн.2		4,11	
5	5	5	3	Пряжка закладная	Л.165		0,005	
5	5	5	4	Полоска - пряжка	К.396		0,003	
1	1	1	5	Кабель	по проекту	Л-1850		

**АБ10.26**

Изм./Лист	Кол. изм.	Повт.	Дата
Разраб. Давб.	Мушиков		
Проконтр. Мач.авт.	Целищев		
Исполн. Мач.авт.	Берх		
Исполн. Мач.авт.	Вликиков		
Исполн. Мач.авт.	Целищев		

Установка светильника на стене или колонне

Статус	Масса	Масштаб
Р.Ч.	см. табл.	1:10
Лист	Листов 1	
<b>КО ВНИИПЭМ</b>		



Размеры в мм

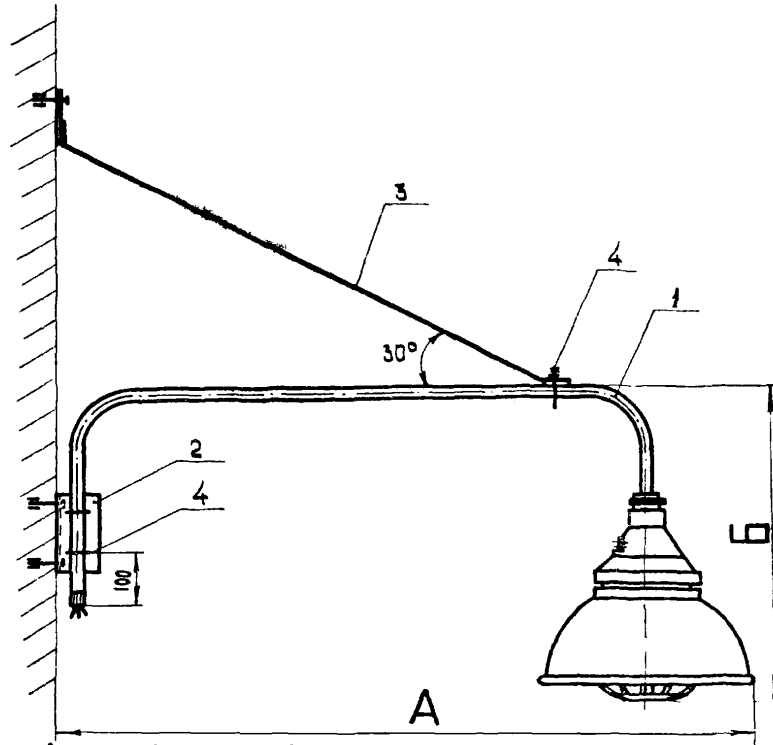
Исполн.	Тип светильника	А	Б	Общая масса, кг
1	ВЗГ - 200 АМ	1310	704	10,97
2	ВЗГ/В4А - 200М	1300	754	13,48
3	Н4БН - 150	1310	584	10,46

Разметка отверстий для установки кронштейна и подвески

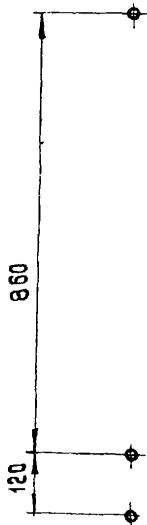


Кол на исполн			№	Наименование	Обозначение, сортамент	Технические данные, размеры	Общая масса	Примечание
1	2	3						
1	-	-	1	Кронштейн со светильником	АБ10 70 исполн 4		10,10	
-	1	-	1	Кронштейн со светильником	АБ10 70 исполн 5		12,59	
-	-	1	1	Кронштейн со светильником	АБ10 70 исполн 6		9,59	
1	1	1	2	Держатель трубный	К939		0,40	
1	1	1	3	Подвеска	АБ10 78		0,40	
1	1	1	4	Хомуттик	С4 37		0,07	

				<b>АБ10.27</b>				
							Стадия	Масса
Изм.	Лист	Кол. изм.	Подп.	Дата	Установка светильника на стене или колонне	Р. Ч.	см. табл.	1:10
Разраб.	Холодков					Лист	Листов 1	
Проб.	Подгорный					<b>КО ВНИИПЭМ</b>		
И. контр.	Берх							
Нач. отв.	Козан							
И. контр.	Челищев							



Разметка отверстий для установки кронштейна и подвески



Размеры в мм

Исполн.	Тип светильника	А	Б	Общая масса, кг
1	ВЗГ-200АМ	1320	704	11,13
2	ВЗГ/В4А-200М	1310	754	13,62
3	Н4БН-150	1320	584	10,62

Кол. на исполн.				Пол	Наименование	Обозначение, сартамент	Технические данные, размеры	Общая масса	Примечание
1	2	3	4						
1	-	-	-	1	Кронштейн со светильником	АБ10.70 исполн.4		10,10	
-	1	-	-	1	Кронштейн со светильником	АБ10.70 исполн.5		12,59	
-	-	1	-	1	Кронштейн со светильником	АБ10.70 исполн.6		9,59	
1	1	1	-	2	Уголок	АБ10.72		0,42	
1	1	1	-	3	Подвеска	АБ10.78		0,40	
3	3	3	-	4	Хомутки	С437		0,21	

АБ10.28

Изм.	Лист	Кол. изм.	Подп.	Дата
Разраб.	Железкова			
Проб.	Подгорный			
Т.контр.	Берх			
Нач. отд.	Козан			
Н.контр.	Целищев			

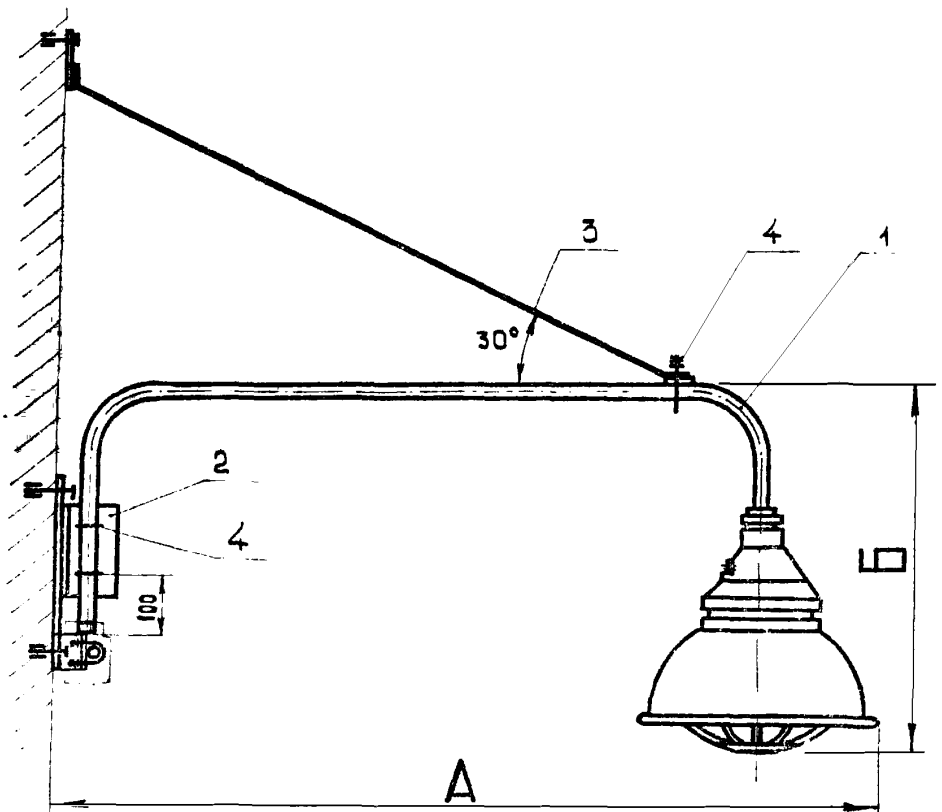
Установка светильника на стене или колонне

Страница Масса Масштаб

Р.ч. см.табл. 1:10

Лист Листов

КО ВНИИПЭМ



Разметка отверстий для установки кронштейна и подвески.  
М 1:20

Размеры в мм

Исполн.	Тип светильника	А	Б	Общая масса, кг
1	ВЗГ-200АМ	1320	704	12,02
2	ВЗГ/В4А-200М	1310	754	14,51
3	Н4БН-150	1325	584	11,51

Кол. на исполн.				Поз.	Наименование	Обозначение, сартамент	Технические данные, размеры	Общая масса	Применение
1	2	3	4						
1	-	-		1	Кронштейн со светильником	АБ10.70 исполн.4		10,10	
-	1	-		1	Кронштейн со светильником	АБ10.70 исполн.5		12,59	
-	-	1		1	Кронштейн со светильником	АБ10.70 исполн.6		9,39	
1	1	1		2	Конструкция	АБ10.74		1,17	
1	1	1		3	Подвеска	АБ10.78		0,40	
3	3	3		4	Хомутик	С4-37		0,35	

Шт.	Лист	Кал. изм.	Подп.	Дата
Разраб.	Холодкова	Холодкова		
Проб.	Подгорных	Подгорных		
Т.контр.	Берх	Берх		
Нач. отв.	Козан	Козан		
Н.контр.	Целищев	Целищев		

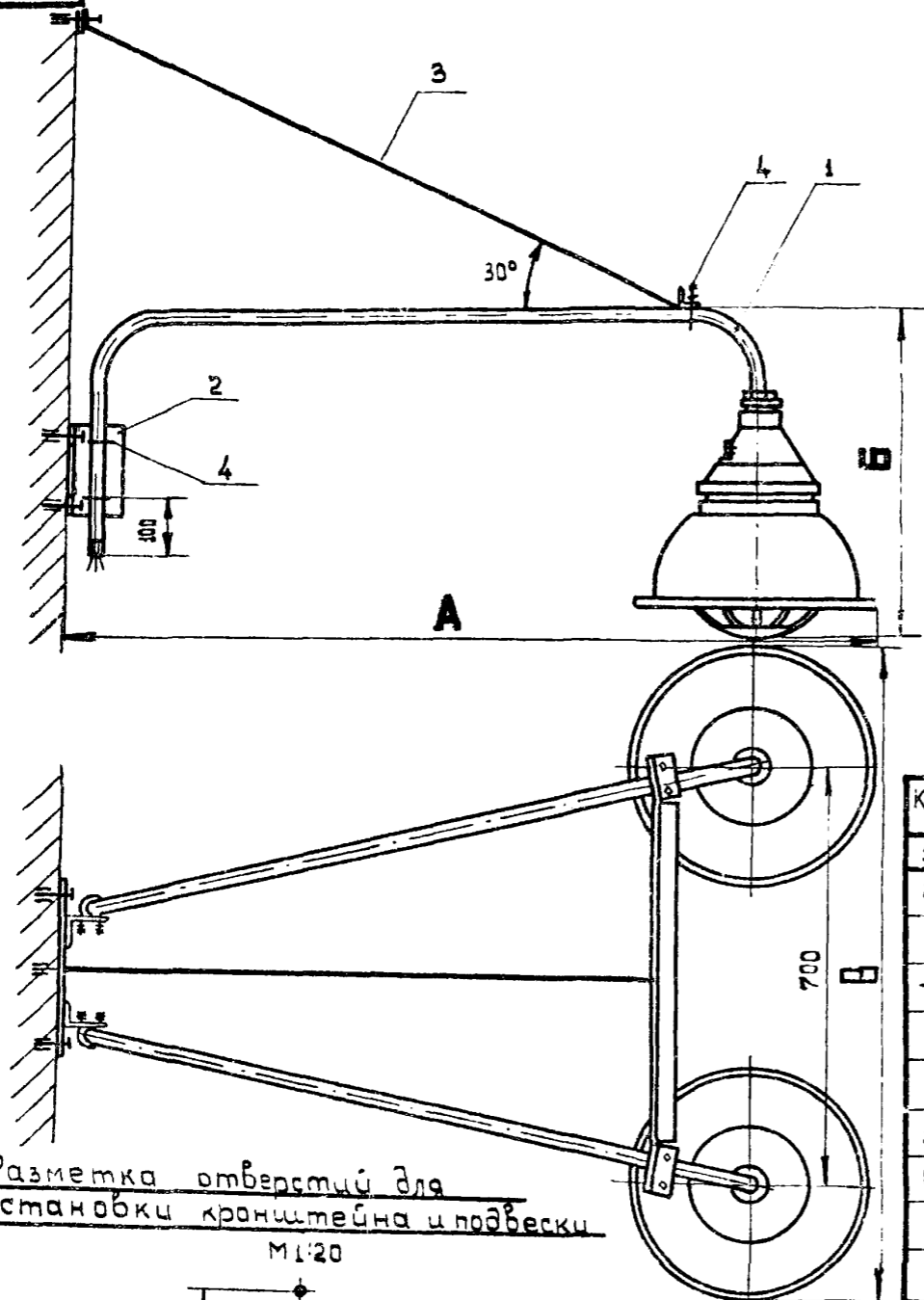
Установка светильника на стене или колонне

**АБ10.29**

Стадия	Масса	Масшт.
р.ч.	см. табл.	1:10
Лист		Листов 1

**КО ВНИИПЭМ**



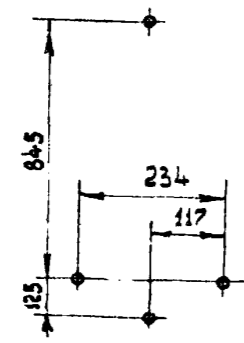


Размеры в мм

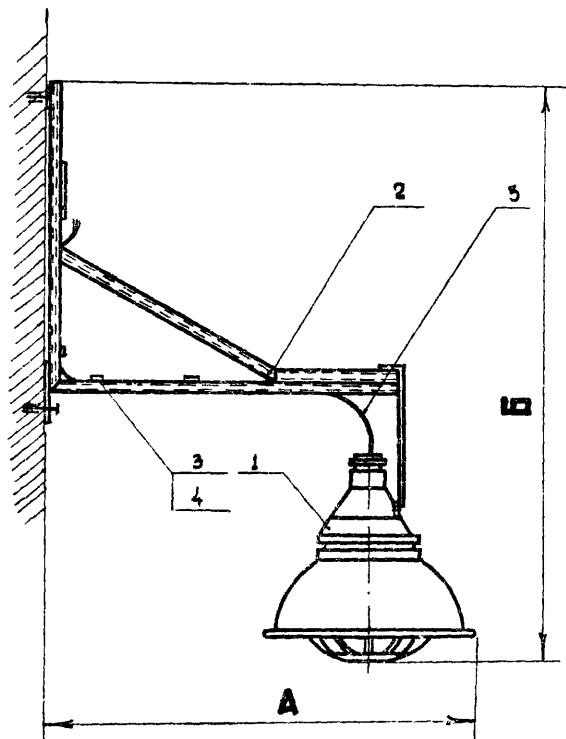
Исполн.	Тип светильника	А	Б	В	Общая масса кг
1	ВЗГ-200 АМ	1320	704	1098	23,22
2	ВЗГ/В4А-200 М	1310	754	1078	28,20
3	Н4БН-150	1325	584	1100	22,20

Кол. на исполн.			Пос.	Наименование	Обозначение, сортамент	Технические данные, размеры	Общая масса	Примечание
1	2	3						
2	—	—	1	Кронштейн со светильником	АБ10.70 исполн 4		20,20	
—	2	—	1	Кронштейн со светильником	АБ10.70 исполн 5		25,18	
—	—	2	1	Кронштейн со светильником	АБ10.70 исполн 6		49,18	
1	1	1	2	Конструкция	АБ10.73		1,13	
1	1	1	3	Подвеска	АБ10.79		1,47	
6	6	6	4	Хомутик	С437		0,42	

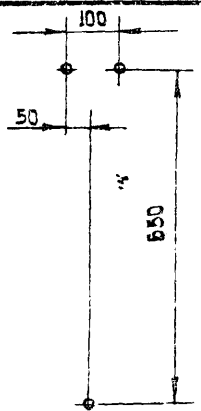
Разметка отверстий для установки кронштейна и подвески М1:20



				<b>АБ10.30</b>		
Экз. лист	Кол. экз.	Подп.	Дата	Станд.	Масса	Масштаб
Разраб.	Холодкова	Колес		РЧ.	см. табл.	1:10
Проб.	Павловский			Лист	Листов 1	
Т. контр.	Берх			Установка двух светильников на стене или колонне		
Нач. отд.	Блишников					
Н. контр.	Целищев					
				<b>КО ВНИИПЭМ</b>		



Разметка отверстий для установки кронштейна



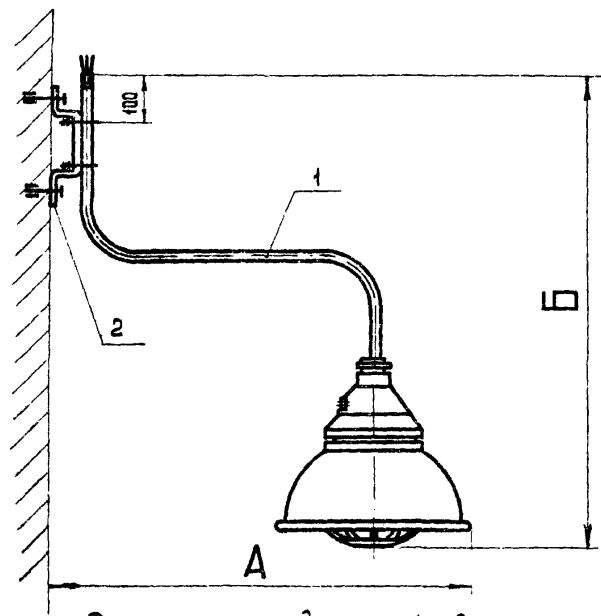
Размеры в мм

Исполн.	Тип светильника	А	Б	Общая масса, кг
1	ВЗГ-200 АМ	820	1305	10,53
2	ВЗГ/В4А-200М	810	1355	13,03
3	Н4БН-150	805	1185	10,03

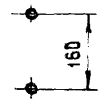
При креплении кронштейна к строительному основанию пристрелкой, последний поставляется отдельно от светильника.

Кол. на исполн.			Поз.	Наименование	Обозначение с кратким текстом	Технические данные, размеры	Общая масса	Примечание
1	2	3						
1	—	—	1	Светильник	ВЗГ-200 АМ		7,5	
—	1	—	1	Светильник	ВЗГ/В4А-200М		10,0	
—	—	1	1	Светильник	Н4БН-150		7,0	
1	1	1	2	Кронштейн	АБ10Б2 исполн.1		3,022	
3	3	3	3	Пряжка закладная	Л165		0,003	
3	3	3	4	Полоска-пряжка	К396		0,008	
1	1	1	5	Кабель	по проекту	Л=1350		

				<b>АБ10. 31</b>	
Изм. лист		Кол. изм.	Подп.	Дата	Стадия
Разраб. Мужиков					масса
Проб. Целищев					Масштаб
Т.контр. Беря					1:10
Нач. отд. Бликичев					Лист
И.контр. Целищев					Листов 1
Установка светильника на стене или колонне					<b>КО ВНИИПЭМ</b>



Разметка отверстий для установки кронштейна



Размеры в мм

Цепочка	Тип светильника	А	Б	Общая масса, кг
1	ВЗГ-200АМ	810	1077	9,66
2	ВЗГ/В4А-200М	800	1127	12,16
3	НЗБН-150	810	957	9,16

Кол-во исполн.			№	Наименование	Обозначение, сортамент	Технические данные, размеры	Общая масса	Примечание
1	2	3						
1	-	-	1	Кронштейн со светильником	АБ10.71 исполн.1		9,26	
-	1	-	1	Кронштейн со светильником	АБ10.71 исполн.2		11,76	
-	-	1	1	Кронштейн со светильником	АБ10.71 исполн.3		8,76	
1	1	1	2	Держатель трубный	к939		0,40	

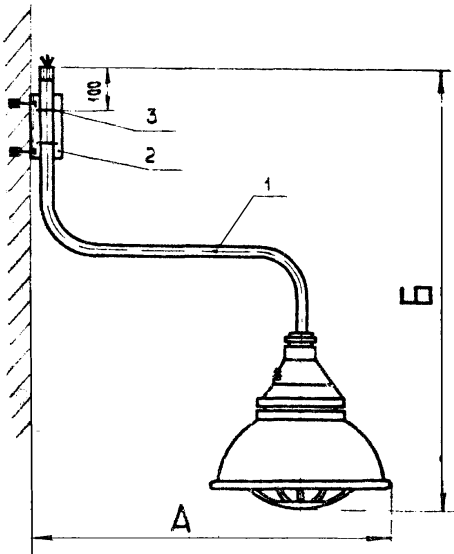
АБ10.32

Изм.	Лист	Кол.изм.	Повл.	Дата
Разраб.	Холодкова			
Проб.	Подгарный			
Инж.контр.	Беря			
Нач.отд.	Катам			
Инж.контр.	Целищев			

Установка светильника на стене или колонне

Страна	Масштаб	Масштаб
РЧ	см.табл.	1:10

КО ВНИИПЭМ



Разметка отверстий для установки кронштейна



Размеры в мм

Цепочка	Тип светильника	А	Б	Общая масса, кг
1	ВЗГ-200 АМ	820	1077	9,82
2	ВЗГ/В4А-200М	810	1127	12,32
3	Н4БН-150	820	957	9,32

Кол на исполн.			Пор.	Наименование	Обозначение, сортамент	Технические данные, размеры	Общая масса	Примечание
1	2	3						
1	-	-	1	Кронштейн со светильником	АБ10.33 исполн 1		9,26	
-	1	-	1	Кронштейн со светильником	АБ10.33 исполн 2		11,75	
-	-	1	1	Кронштейн со светильником	АБ10.33 исполн 3		8,76	
1	1	1	2	Уголок	АБ10.72		0,42	
2	2	2	3	Хомуты	С437		0,14	

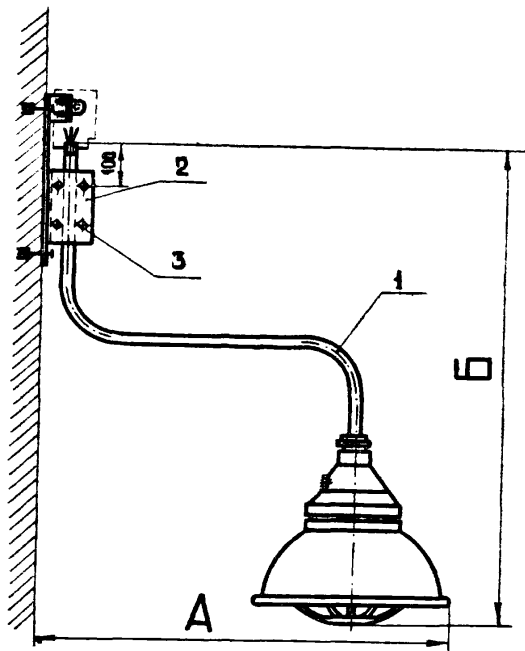
Исполн	Кол	Подп.	Дата
Работ	Холодкова	<i>Холодкова</i>	
Роб	Соборный	<i>Соборный</i>	
Контроль	Без	<i>Без</i>	
Материал	Колос	<i>Колос</i>	
Начальник	Челышев	<i>Челышев</i>	

Установка светильника на стене или потолке

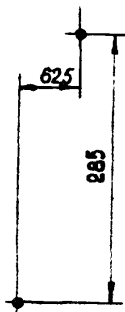
**АБ10.33**

Страна	Масса	Материал
Р.Ч.	Контраб.	4:10
Лист	Листов	

**КО ВНИИЭМ**



Разметка отверстий для установки кронштейна  
М 1:5



Размеры в мм

Исполн	Тип светильника	А	Б	Общая масса, кг
1	ВЗГ-200АМ	820	1077	10,71
2	ВЗГ/В4А-200М	810	1127	13,21
3	Н4БН-150	825	957	10,21

Код на исполн.			Поз	Наименование	Обозначение, сартамент	Технические данные, размеры	Общая масса	Примечание
1	2	3						
1	—	—	1	Кронштейн со светильником	АБ10.71исполн.1		9,26	
—	1	—	1	Кронштейн со светильником	АБ10.71исполн.2		11,76	
—	—	1	1	Кронштейн со светильником	АБ10.71исполн.3		8,76	
1	1	1	2	Конструкция	АБ10.74		1,17	
2	2	2	3	Хомутик	с437		0,28	

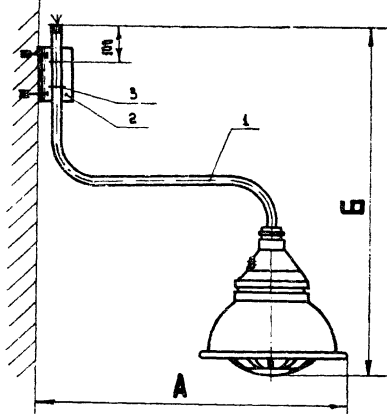
Шт. лист	Кор. ш.м.	Подп.	Дата
Разраб.	Холодкова	<i>В.М.</i>	
Проб.	Подгорный	<i>В.М.</i>	
И.контр.	Берх	<i>В.М.</i>	
Начальв.	Козан	<i>В.М.</i>	
И.контр.	Целищев	<i>В.М.</i>	

Установка светильника на стене или колонне

АБ10.34

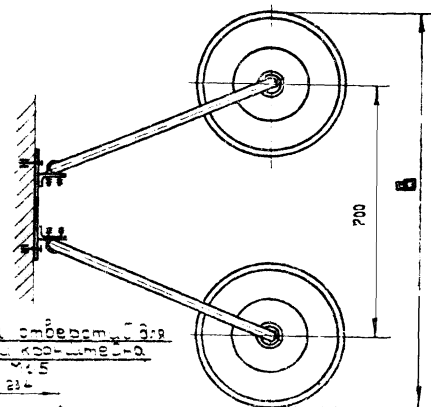
Стадия	Масса	Масштаб
Р.Ч.	см.табл.	1:10
Лист	Листов	

КО ВНИИПЭМ

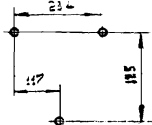


Размеры в мм

Цепом.	Тип светильника	А	Б	В	Общая масса, кг
1	ВЗГ - 200 АМ	820	1077	1098	19,93
2	ВЗГ/В4 А-200М	810	1127	1078	24,93
3	Н4БН-150	825	957	1100	18,93



Разметка и установка производится по рисунку

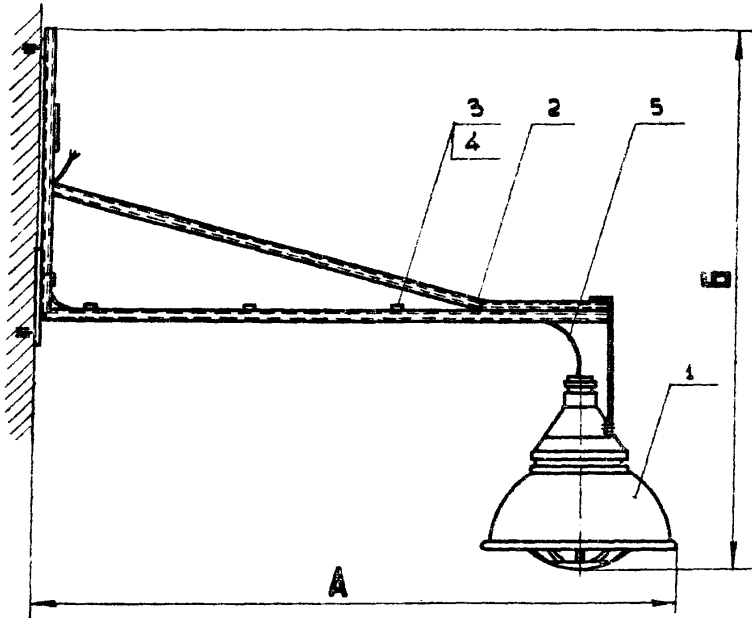


Кол-во цепом.			Поз.	Наименование	Обозначение, сортимент	Технические данные, размеры	Общая масса	Примечание
1	2	3						
2	-	-	1	Кронштейн со светильником	А610.35 цепом 1		18,92	
-	2	-	1	Кронштейн со светильником	А610.35 цепом 2		21,52	
-	-	2	1	Кронштейн со светильником	А610.35 цепом 3		17,52	
1	1	1	2	Конструкция	А610.73		1,19	
4	4	4	3	Хомутки	С437		0,28	

№	Исполн.	Кол-во	Дата
1	С.С.С.С.	1	1973
2	С.С.С.С.	1	1973
3	С.С.С.С.	1	1973
4	С.С.С.С.	1	1973

Установка двух светильников на стене или потолке

<b>А610.35</b>		
Сталь	Масса	Масштаб
Р.Ч.	см табл.	1:10
Исполн.	Исполн.	
<b>КД ВНИИЭМ</b>		

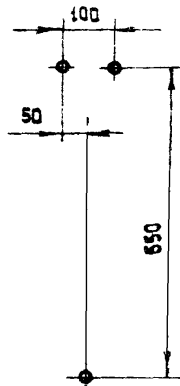


Размеры в мм

Испыт	Тип светильника	А	Б	Общая масса, кг
1	ВЗГ-200АМ	1320	1335	4,18
2	ВЗГ/В4А-200М	1310	1353	14,18
3	Н4БН-150	1305	1185	11,18

При креплении кронштейна к строительному основанию пристрелкой последний устанавливается в зону монтажа отдельно от светильника

Разметка отверстий для установки кронштейна



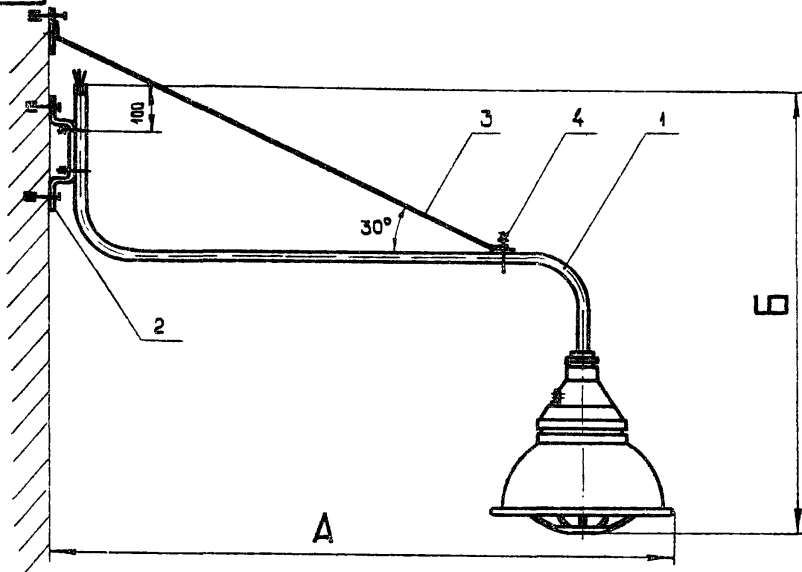
Кол. на исполн.			Поз.	Наименование	Обозначение, сортament	Технические данные, размеры	Общая масса	Примечание
1	2	3						
1	—	—	1	Светильник	ВЗГ-200АМ		7,3	
—	1	—	1	Светильник	ВЗГ/В4А-200М		10,0	
—	—	1	1	Светильник	Н4БН-150		7,0	
1	1	1	2	Кронштейн	А610.62 исполн.2		4,175	
4	4	4	3	Пряжка закладная	Л165		0,004	
4	4	4	4	Полоска - пряжка	К396		0,0024	
1	1	1	5	Кабель	по проекту	∠=1850		

А610.36

Статус	Масса	Масшт.
Р.ч.	см.табл.	1:10
Лист	Листов 1	
КО ВНИИПЭМ		

Изм.	Лист	Кол. изм.	Подп.	Дата
Разраб.	Мужиков			
Проб.	Целыщев			
п.контр.	Берх			
Нач. отд.	Блинчиков			
п.контр.	Целыщев			

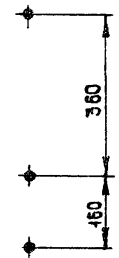
Установка светильника на стене или колонне



Размеры в мм

Исполн.	Тип светильника	А	Б	Общая масса, кг
1	ВЗГ-200АМ	1310	1077	10,97
2	ВЗГ/В4А-200М	1300	1127	13,46
3	Н4ВН-150	1310	957	10,46

Разметка отверстий для установки кронштейна и подвески



Кол. на исполн.				Поз.	Наименование	Обозначение сортамент	Технические данные, размеры	Общая масса	Примечание
1	2	3	4						
1	-	-		1	Кронштейн со светильником	АБ10.71 исполн.4		10,10	
-	1	-		1	Кронштейн со светильником	АБ10.71 исполн.5		12,50	
-	-	1		1	Кронштейн со светильником	АБ10.71 исполн.6		9,59	
1	1	1		2	Держатель трубный	К939		0,40	
1	1	1		3	Подвеска	АБ10.78		0,40	
1	1	1		4	Хомутик	СА-37		0,07	

АБ10.37

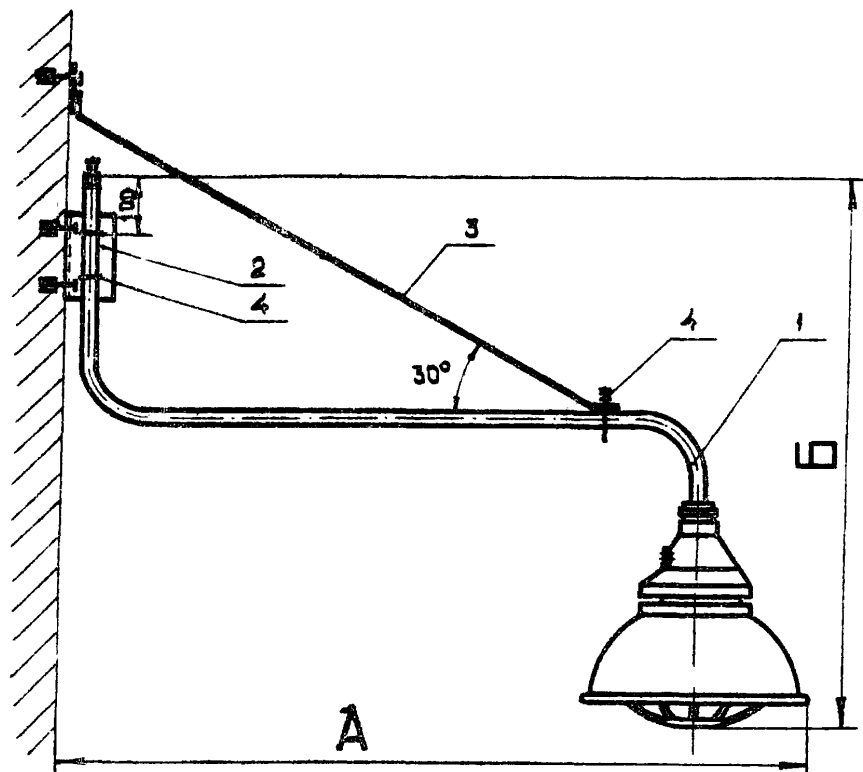
Изм.	Лист	Кол. изм.	Подп.	Дата
Разраб.	Холодова		<i>Холодова</i>	
Проб.	Подворный		<i>Подворный</i>	
И.контр.	Берх		<i>Берх</i>	
Маш.оп.	Козан		<i>Козан</i>	
И.контр.	Целищев		<i>Целищев</i>	

Установка светильника на стене или колонне

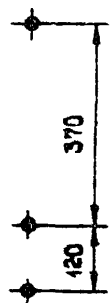
Стадия	Масса	Масштаб
Р.ч.	сч.табл.	1:10
Лист		Листов 1

КО ВНИИПЭМ





Разметка отверстий для установки кронштейна и подвески



Размеры в мм

Исполн.	Тип светильника	А	Б	Общая масса, кг
1	ВЗГ-200АМ	1320	1077	11,13
2	ВЗГ/В4А-200М	1310	1127	13,62
3	Н4БН-150	1320	957	10,62

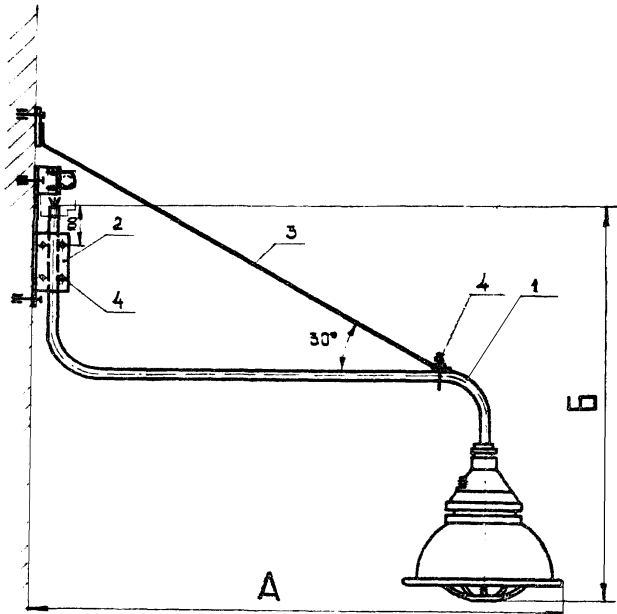
Код. на исполн.				Пов.	Наименование	Обозначение, сэртамент	Технические данные, размеры	Общая масса	Примечание
1	2	3	4						
1	—	—	—	1	Кронштейн со светильником	АБ10.71 исполн.4		10,10	
—	1	—	—	1	Кронштейн со светильником	АБ10.71 исполн.5		12,59	
—	—	1	—	1	Кронштейн со светильником	АБ10.71 исполн.6		9,59	
1	1	1	—	2	Уголок	АБ10.72		0,42	
1	1	1	—	3	Подвеска	АБ10.78		0,40	
3	3	3	—	4	Хомутык	С432		0,21	

Изм.	Лист	Кол. изм.	Подп.	Дата
Разраб.	Холодкова			
Проб.	Подгорный			
Т. контр.	Берг			
Нач. отд.	Козан			
Н. контр.	Целищев			

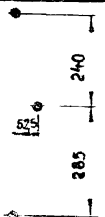
Установка светильника на стержне или колонне

**АБ10.38**

Стадия	Масса	Масшт.
Р.ч.	см. табл.	1:10
Лист		Листов
<b>КО ВНИИПЭМ</b>		



Разметка отверстий для установки кронштейна и подвески



Размеры в мм

Условн.	Тип светильника	А	Б	Общая масса, кг
1	ВЭГ-200 АМ	1320	1077	12,02
2	ВЭГ/В4А-200М	1310	1277	14,51
3	Н4ВН-150	1325	957	11,51

Кол. на исполн.				Поз.	Наименование	Обозначение, сортамент	Технические данные, размеры	Общая масса, кг	Примечание
1	2	3	4						
1	—	—		1	Кронштейн со светильником	А610.74 установка		10,10	
—	1	—		1	Кронштейн со светильником	А610.74 установка		12,50	
—	—	1		1	Кронштейн со светильником	А610.74 установка		9,50	
1	1	1		2	Конструкция	А610.74		4,12	
1	1	1		3	Подвеска	А610.78		0,40	
3	3	3		4	Хомутки	СЛ-37		0,35	

Изм.	Лист	Кол. шт.	Подп.	Дата

Установка светильника на стене или потолке

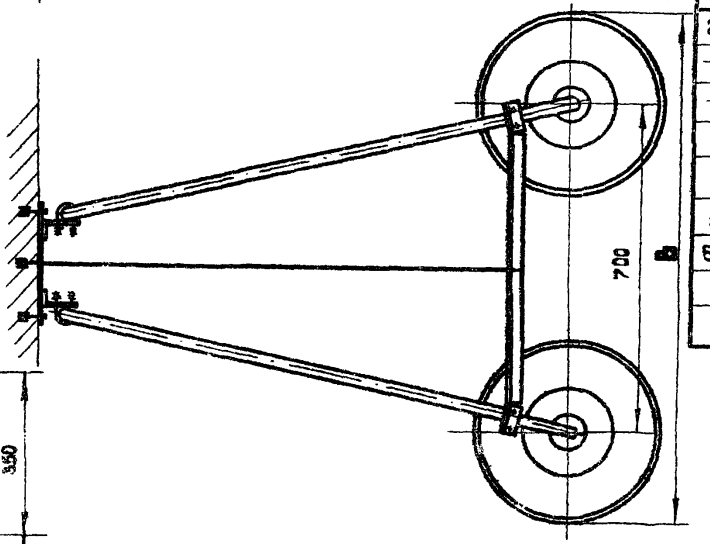
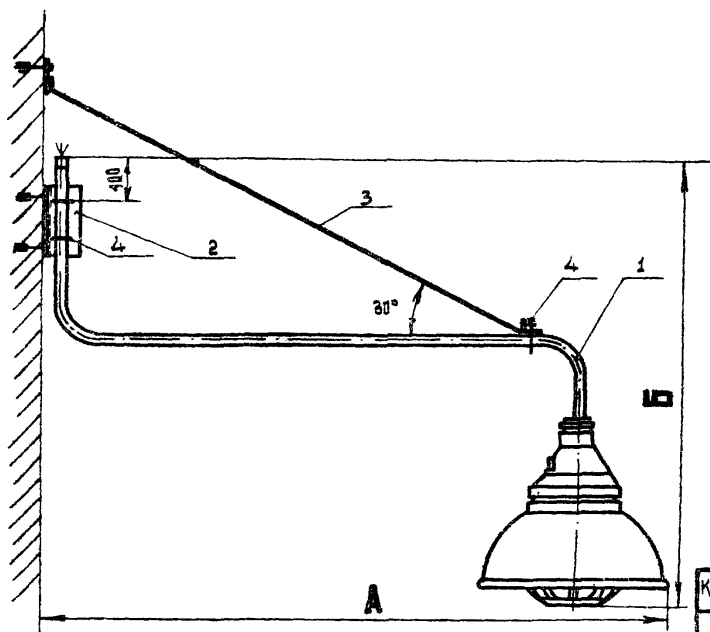
**А610.39**

Станд.	Масса	Масштаб
Р.Ч.	оч.табл.	1:10
Лист	Листов	

**КО ВНИИГАМ**

Размеры в мм

Исполн.	Тип светильника	А	Б	В	Общая масса кг
1	ВЗГ-200 АМ	1320	1077	1098	23,22
2	ВЗГ/В4Я-200 М	1340	1127	1078	28,20
3	Н4БН-150	1325	957	1100	22,20



Разметка отверстий для установки кронштейна и подвески

Кол. на исполн.				Поз.	Наименование	Обозначение, сортамент	Технические данные, размеры	Общая масса	Примечание
1	2	3	4						
2	-	-		1	Кронштейн со светильником	АБ10.71 исполн.4		20,20	
-	2	-		1	Кронштейн со светильником	АБ10.71 исполн.5		25,18	
-	-	2		1	Кронштейн со светильником	АБ10.71 исполн.6		19,18	
1	1	1		2	Конструкция	АБ10.73		1,13	
1	1	1		3	Подвеска	АБ10.79		1,47	
6	6	6		4	Хомуты	С437		0,42	

**АБ10.40**

Изм.	Лист	Кол. изм.	Подп.	Дата
Разработ.	Петухова			
Проб.	Подварный			
Контр.	Берх			
Нач. отд.	Катан			
Н. контр.	Целищев			

Стадия	Масса	Масшт.
Р.ч.	см. табл.	1:10
Лист	Листов 1	

Установка двух светильников на стене или колонне

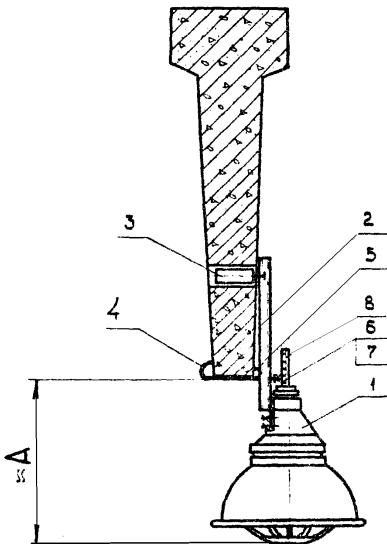
КО ВНИИПЭМ

АБ10.41

Размеры в мм

Стр. 35

Исполн	Тип светильника	A	Общая масса, кг
1	ВЗГ-200АМ	580	9,85
2		1080	10,45
3		2080	11,65
4	ВЗГ/В4А-200М	650	12,35
5		1150	12,95
6	Н4БН-150	2130	14,15
7		480	4,35
8		980	9,85
9		1960	11,15



Количество на исполнение									Пос.	Наименование	Обозначение, сортament	Технические данные, размеры	Общая масса	Примечание
1	2	3	4	5	6	7	8	9						
1	1	1	—	—	—	—	—	—	1	Светильник	ВЗГ-200АМ		7,50	
—	—	—	1	1	1	—	—	—	1	Светильник	ВЗГ/В4А-200М		1,00	
—	—	—	—	—	—	1	1	1	1	Светильник	Н4БН-150		7,0	
1	—	—	1	—	—	1	—	—	2	Подвес	АБ10.75 исполнение 1		0,975	
—	1	—	—	1	—	—	1	—	2	Подвес	АБ10.75 исполнение 2		1,28	
—	—	1	—	—	1	—	—	1	2	Подвес	АБ10.75 исполнение 3		2,68	
1	1	1	1	1	1	1	1	1	3	Анкер клиновидный	АБ01.75 исполнение 2		1,50	тип провол. АБ01А
1	1	1	1	1	1	1	1	1	4	Крышка	АБ10.88		0,13	
1	1	1	1	1	1	1	1	1	5	Пруток	φ 10	Л-40	0,025	
1	1	1	1	1	1	1	1	1	6	Гайка ГОСТ15915-70	М10		0,04	
1	1	1	1	1	1	1	1	1	7	Шайба ГОСТ11371-68	10		0,004	
1	1	1	1	1	1	1	1	1	8	Кабель	по проекту	Л-по проекту		

Кабель крепится к подвесу с интервалом 500 мм

Исполн	Кол. экз.	Подп.	Дата
Разраб.	Холодков	Васильев	
Проб.	Подкарпов	Васильев	
Контр.	Бере	Васильев	
Мод. экз.	Козин	Васильев	
Исполн	Целищев	Васильев	

Установка светильника:  
на базисе

АБ10.41

Стадия Масса Масса

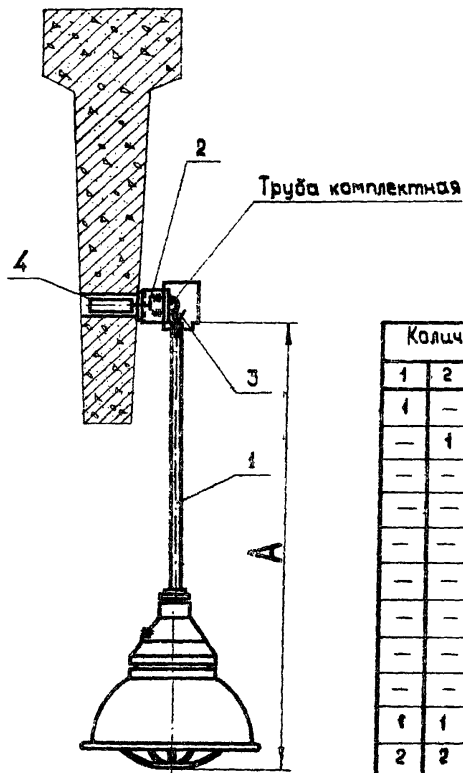
Р.4 ст. табл. 1:10

Лист 1 из 1

КО ВНИИПЭМ

Размеры в мм

Исполн.	Тип светильника	A	Общая масса, кг
1	ВЭГ-200 АМ	754	9,93
2		1254	10,75
3		2254	12,41
4		804	12,43
5	ВЭГ/В4А-200М	1304	13,25
6		2304	14,91
7		634	9,43
8	Н4БН-150	1134	10,25
9		2134	11,91



Количество на исполнение									Пор.	Наименование	Обозначение, сартамент	Технические данные, размеры	Общая масса	Примечание
1	2	3	4	5	6	7	8	9						
1	-	-	-	-	-	-	-	-	1	Кронштейн со светильником	АБ10.80 исполн.1		7,92	
-	1	-	-	-	-	-	-	-	1	Кронштейн со светильником	АБ10.80 исполн.2		8,74	
-	-	1	-	-	-	-	-	-	1	Кронштейн со светильником	АБ10.80 исполн.3		10,40	
-	-	-	1	-	-	-	-	-	1	Кронштейн со светильником	АБ10.80 исполн.4		10,42	
-	-	-	-	1	-	-	-	-	1	Кронштейн со светильником	АБ10.80 исполн.5		11,24	
-	-	-	-	-	1	-	-	-	1	Кронштейн со светильником	АБ10.80 исполн.6		12,90	
-	-	-	-	-	-	1	-	-	1	Кронштейн со светильником	АБ10.80 исполн.7		7,42	
-	-	-	-	-	-	-	1	-	1	Кронштейн со светильником	АБ10.80 исполн.8		8,24	
-	-	-	-	-	-	-	-	1	1	Кронштейн со светильником	АБ10.80 исполн.9		9,90	
1	1	1	1	1	1	1	1	1	2	Скоба	АБ10.82		0,369	
2	2	2	2	2	2	2	2	2	3	Хомутки	Б4.37		0,14	
1	1	1	1	1	1	1	1	1	4	Анкер клиновой	АБ02.75 исполн.2		1,50	тип проекта АБ01А

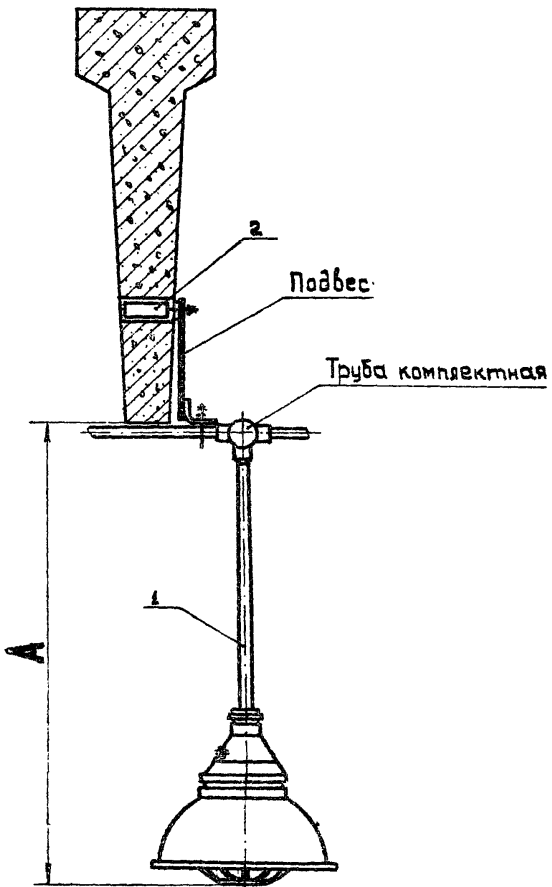
АБ10.42

Цикл	Лист	Кол. изм.	Подп.	Дата
Разраб.	Холодкова		Холодкова	
Проб.	Павловский		Павловский	
Т.контр.	Верж		Верж	
Монтаж	Козан		Козан	
И.контр.	Целищев		Целищев	

Установка светильника на балке

Стандия	Масса	модель
Р.ч.	см. табл.	1:10
Лист	Листов	
КД ВНИИПЭМ		

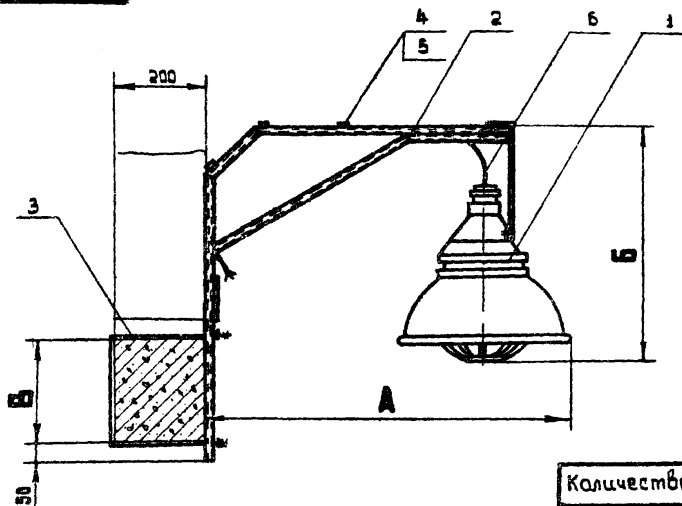
Исполн.	Тип светильника	А	Общая масса, кг
1	ВЗГ-200 АМ	818	9,42
2		1818	10,24
3		2818	11,90
4	ВЗГ/В4А-200М	868	11,92
5		1368	12,74
6		2368	14,40
7	Н4БН-150	898	8,92
8		1198	9,74
9		2198	11,40



Количество на исполнение									Поз.	Наименование	Обозначение сорта мент	Технические данные, размеры	Общая масса	Примечание
1	2	3	4	5	6	7	8	9						
1									1	Подвес со светильником	АБ10.80 исполн.1		7,92	
	1								1	Подвес со светильником	АБ10.80 исполн.2		8,74	
		1							1	Подвес со светильником	АБ10.80 исполн.3		10,40	
			1						1	Подвес со светильником	АБ10.80 исполн.4		10,42	
				1					1	Подвес со светильником	АБ10.80 исполн.5		11,24	
					1				1	Подвес со светильником	АБ10.80 исполн.6		12,90	
						1			1	Подвес со светильником	АБ10.80 исполн.7		7,62	
							1		1	Подвес со светильником	АБ10.80 исполн.8		8,24	
								1	1	Подвес со светильником	АБ10.80 исполн.9		9,90	
1	1	1	1	1	1	1	1	1	2	Якорь кляновоб	АБ01.75 исполн.2		1,50	тип проект АБ01А

Изм. лист Разраб. Холодкова Пров. Павлицкий И.контр. Берх Нач. отд. Блишников И.контр. Целищев				Подп. Дале [Signature]		Установка светильника на блоке		<b>АБ10.43</b>	
								Стандартная масса	Масса
Р.ч.		см. табл.	1:10		Лист		Листов		
КО ВНИИПЭМ									

Размеры в мм

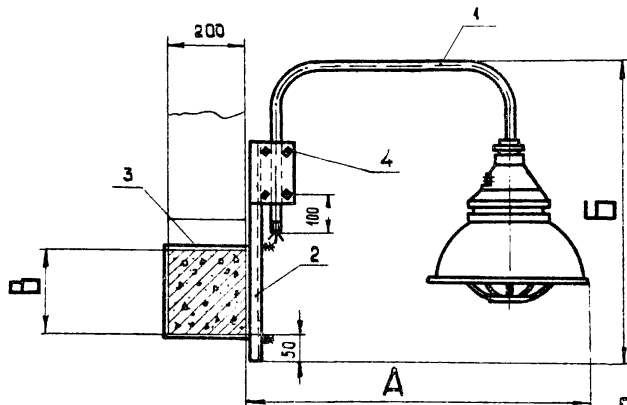


Исполн.	Тип светильника	А	Б	В	Общая масса, кг
1	ВЗГ-200АМ	820	660		10,9
2	ВЗГ/В4А-200М	810	710	240	13,4
3	Н4БН-150	805	540		10,4
4	ВЗГ-200АМ	820	660		11,1
5	ВЗГ/В4А-200М	810	710	360	13,6
6	Н4БН-150	805	540		10,6

Количество на исполн.						№	Наименование	Обозначение сортамент	Технические данные, размеры	Общая масса	Примечание
1	2	3	4	5	6						
1	-	-	1	-	-	1	Светильник	ВЗГ-200АМ		7,50	
-	1	-	-	1	-	1	Светильник	ВЗГ/В4А-200М		10,0	
-	-	1	-	-	1	1	Светильник	Н4БН-150		7,00	
1	1	1	-	-	-	2	Кронштейн	АБ10БЗ исполн.1		2,96	
-	-	-	1	1	1	2	Кронштейн	АБ10БЗ исполн.2		3,10	
1	1	1	-	-	-	3	Обхват	АБ10Б5 исполн.1		0,45	
-	-	-	1	1	1	3	Обхват	АБ10Б5 исполн.2		0,50	
3	3	3	3	3	3	4	Пряжка закладная	Л155		0,003	
3	3	3	3	3	3	5	Полоска - пряжка	К396		0,0018	
1	1	1	1	1	1	6	Кабель	по проекту	Л-1950		

				<b>АБ10.44</b>		
				Стандия	Масса	Масшт.
				Р.Ч.	см. табл.	1:10
Изм. лист	кол. изм.	Подп.	Дата	Установка светильника на решетчатой балке		
Разраб.	Мужиков	<i>Мужиков</i>				
Проб.	Целищев	<i>Целищев</i>				
И.контр.	Берх	<i>Берх</i>				
И.контр.	Целищев	<i>Целищев</i>				
				<b>КО ВНИИПЕМ</b>		

Размеры в мм



Цепляк	Тип светильника	А	Б	В	Общая масса, кг
1	ВЗГ-200 АМ	855			11,30
2	ВЗГ/В4А-200М	845	735	240	13,80
3	Н4БН-150	855			10,80
4	ВЗГ-200 АМ	855			11,38
5	ВЗГ/В4А-200М	845	735	380	13,88
6	Н4БН-150	855			10,88

Код на исполн.						№	Наименование	Обозначение, сортамент	Технические данные, размеры	Общая масса	Примечание
1	2	3	4	5	6						
1	—	—	1	—	—	1	Кронштейн со светильником	АБ10.70 исполн.1		9,25	
—	1	—	—	1	—	1	Кронштейн со светильником	АБ10.70 исполн.2		11,76	
—	—	1	—	—	1	1	Кронштейн со светильником	АБ10.70 исполн.3		8,78	
1	1	1	1	1	1	2	Конструкция	АБ10.84		1,48	
1	1	1	—	—	—	3	Обхват	АБ10.85 исполн.1		0,45	
—	—	—	1	1	1	3	Обхват	АБ10.85 исполн.2		0,50	
2	2	2	2	2	2	4	Хомутик	С4-37		0,16	

АБ10.45

Эк. лист	каж. изм.	подп.	дата
Разраб. хладкова			
Проб. подпарник			
Инженер Берк			
Машинист Катан			
Машинист Цветишев			

Установка светильника на решетчатой базе

Сталь Масса Машин.

Р.ч. см. табл. 1:10

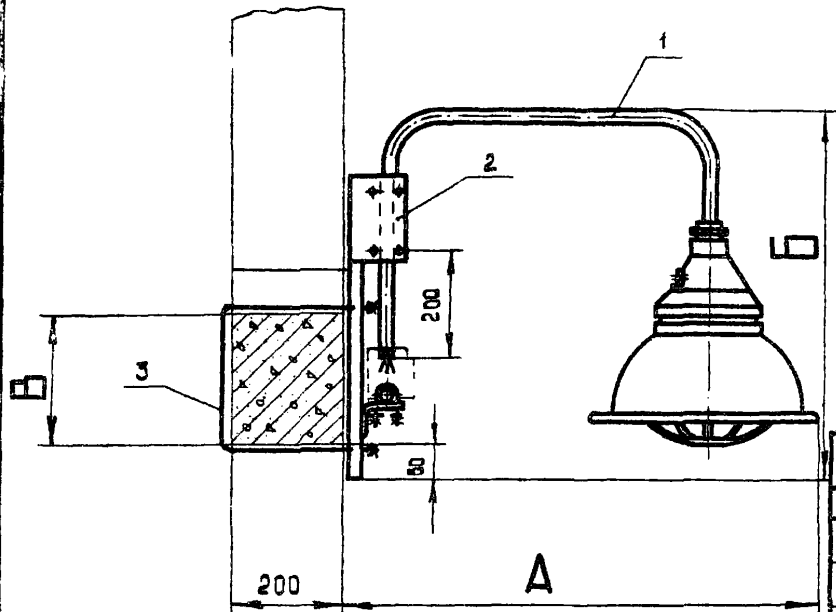
Лист Л.с.табл.

КО ВНИИПЭМ



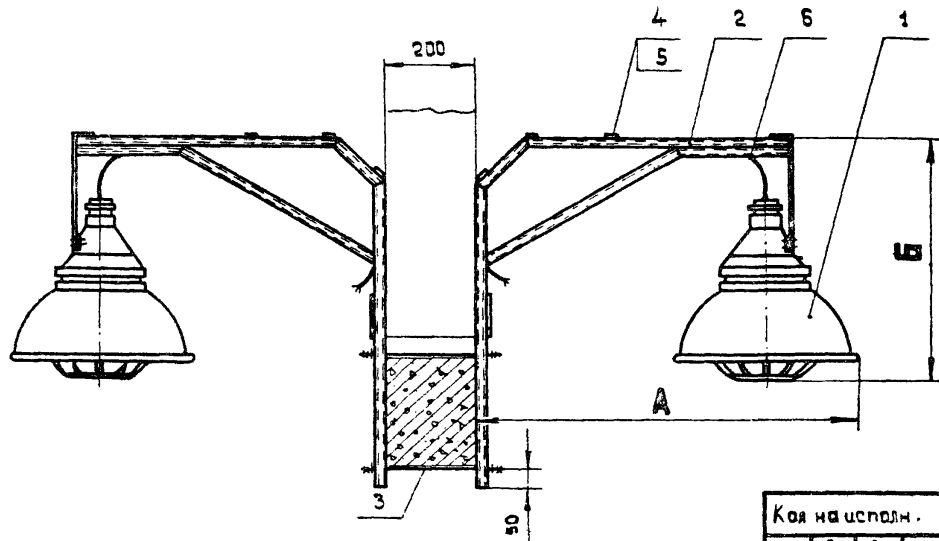
Размеры в мм

Условн.	Тип светильника	А	Б	В	Общая масса кг
1	ВЗГ-200АМ	855			12,15
2	ВЗГ/В4А-200М	845	635	240	14,65
3	Н4ВН-150	855			11,65
4	ВЗГ-200АМ	835			12,20
5	ВЗГ/В4А-200М	845	635	360	14,70
6	Н4ВН-150	855			11,70



Количество на исполнение						№	Наименование	Обозначение, сортамент	Технические данные, размеры	Общая масса	Примечание
1	2	3	4	5	6						
1	—	—	1	—	—	1	Кронштейн со светильником	АБ10.70 исполн.1		9,26	
—	1	—	—	1	—	1	Кронштейн со светильником	АБ10.70 исполн.2		11,76	
—	—	1	—	—	1	1	Кронштейн со светильником	АБ10.70 исполн.3		8,76	
1	1	1	1	1	1	2	Конструкция	АБ10.86		2,16	
1	1	1	—	—	—	3	Обхват	АБ10.85 исполн.1		0,45	
—	—	—	1	1	1	3	Обхват	АБ10.85 исполн.2		0,50	
2	2	2	2	2	2	4	Хомуты	С4-37		0,28	

				<b>АБ10.46</b>			
Изм.	Лист	Кол. изм.	Павл.	Дата	Этап	Масса	Масшт.
Разраб.		Холодкова	<i>Лавина</i>		Р.Ч.	см.табл.	1:10
Проб.		Подгарный	<i>Лавина</i>		Лист	Листов 1	
И.контр.		Беря	<i>Лавина</i>		Установка светильника на решетчатой балке		
Нач. отд.		Козак	<i>Лавина</i>				
Н.контр.		Церищев	<i>Лавина</i>		<b>КО ВНИИПЭМ</b>		



Размеры в мм

Исполн.	Тип светильника	А	Б	Общая масса, кг
1	ВЗГ-200АМ	820	660	27,38
2	ВЗГ/В4А-200М	810	710	32,38
3	Н4БН-150	805	540	26,38

Код на исполн.				Поз.	Наименование	Обозначение, сортмент	Технические данные, размеры	Общая масса	Примечание
1	2	3	4						
2	—	—		1	Светильник	ВЗГ-200АМ		15,0	
—	2	—		1	Светильник	ВЗГ/В4А-200М		20,0	
—	—	2		1	Светильник	Н4БН-150		14,0	
2	2	2		2	Кронштейн	АБ10.63 исп.1		5,92	
2	2	2		2	Кронштейн	АБ10.63 исп.2		6,20	
2	2	2		3	Шпилька	АБ10.83 исполнение 1		0,252	
6	6	6		4	Пряжка закладная	А155		0,006	
6	6	6		5	Полоска-пряжка	К396		0,0036	
2	2	2		6	Кабель	по проекту	Л=1350		

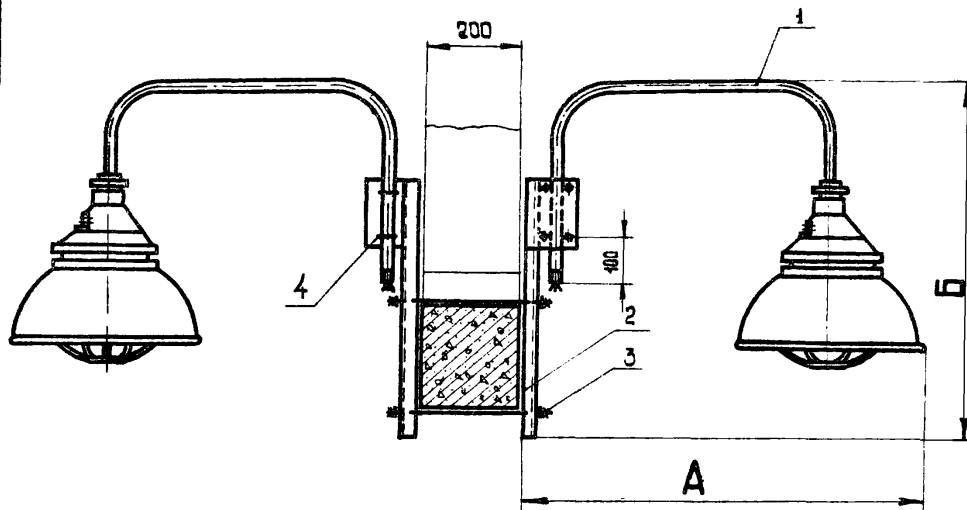
АБ10.47

Исполн.	Кол. экз.	Подп.	Дата
Резерв	Мухомов	И.И.	11.11.10
Проб.	Целищев	И.И.	11.11.10
Контроль	Верх	И.И.	11.11.10
Контроль	Еленин	И.И.	11.11.10
Контроль	Целищев	И.И.	11.11.10

установка двухсветильников на решетчатой балке

Станд.	Масса	Масштаб
Р.Ч.	см. таб.	1:10
Лист	Листов 4	

КО ВНИИЭМ



Размеры в мм

Исполн.	Тип светильника	А	Б	Общая масса, кг
1	ВЗГ-200 АМ	855		22,132
2	ВЗГ/В4А-200М	845	735	27,132
3	Н4БН-150	855		21,132

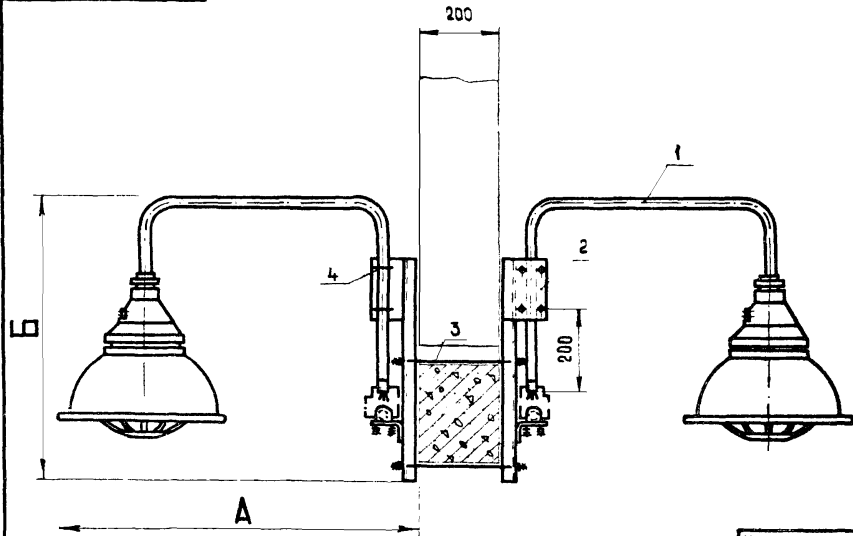
Кол. на исполн.				Пор.	Наименование	Обозначение, сортамент	Технические данные, размеры	Общая масса	Примечание
1	2	3	4						
2	-	-		1	Кронштейн со светильником	АБ10.70 исполн.1		18,52	
-	2	-		1	Кронштейн со светильником	АБ10.70 исполн.2		23,52	
-	-	2		1	Кронштейн со светильником	АБ10.70 исполн.3		17,52	
2	2	2		2	Конструкция	АБ10.84		2,92	
2	2	2		3	Шпилька	АБ10.93 исполнения 2		0,42	
4	4	4		4	Хомуты	с437		0,28	

**АБ10.48**

Изм.	Лист	Кол. изм.	Павл.	Дата
Разраб.		Холодкова	Холод	
Проб.		Павловский		
И. контр.		Берг		
Нач. отд.		Котан		
И. контр.		Целищев		

Установка двух светильников на решетчатой балке

Станд.	Масштаб	Масшт.
РЧ.	см:табл.	1:10
Лист		Листов
<b>КО ВНИИПЭМ</b>		

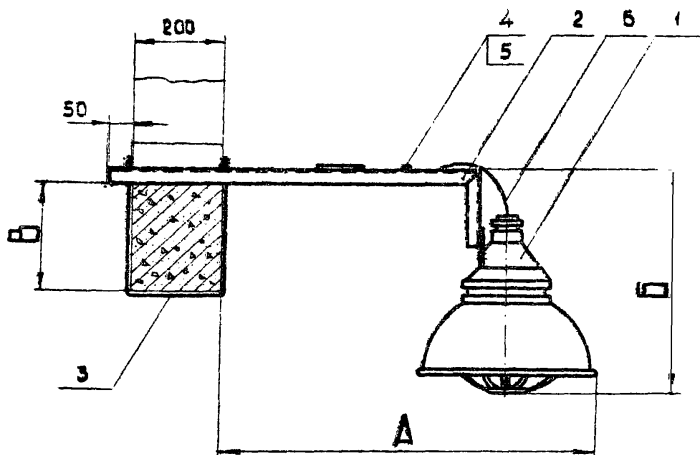


Размеры в мм

Исполн.	Тип светильника	А	Б	Общая масса, кг
1	ВЗГ-200АМ	855		23,81
2	ВЗГ/В+А-200М	845	635	28,81
3	Н4ВН-150	855		22,81

Кол на исполн.			№	Наименование	Обозначение сартамент	Технические данные, размеры	Общая масса	Примечание
1	2	3						
2	-	-	1	Кронштейн со светильником	А610.70 исполн.1		18,92	
-	2	-	1	Кронштейн со светильником	А610.70 исполн.2		23,92	
-	-	2	1	Кронштейн со светильником	А610.70 исполн.3		17,92	
2	2	2	2	Конструкция	А610-86		4,32	
2	2	2	3	Шпилька	А610 ВЗ исполн.2		0,42	
4	4	4	4	Хомутки	С4-37		0,56	

				<b>А610.49</b>		
Изм. лист	Кол. изм.	Побл.	Дата	Сталь	Масса	Механ.
Разраб.	Холодкова	Томп		Р.Ч.	см. таб. 1:10	
Проб.	Павловский	Эван		Лист	Листов	
И.контр.	Берн			Установка двух светильников на решетчатой балке		
И.д.опт.	Каган					
И.контр.	Целищев					
<b>КО ВНИИПЭМ</b>						



Размеры в мм

Цепочка	Тип светильника	А	Б	В	Общая масса, кг
1	ВЗГ-200 АМ	820	820		10,242
2	ВЗГ/В4А-200М	810	870	240	12,742
3	Н4БН-150	840	500		9,742
4	ВЗГ-200 АМ	820	820		10,337
5	ВЗГ/В4А-200М	810	870	350	12,837
6	Н4БН-150	840	500		9,837

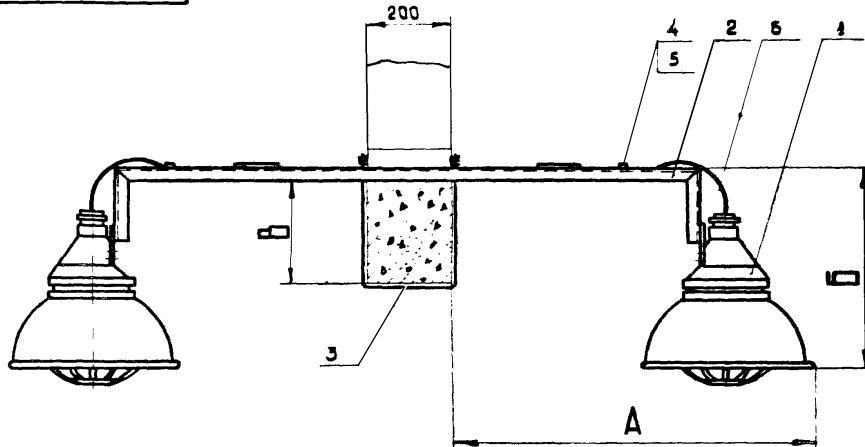
Количество на исполнение							Поз.	Наименование	Обозначение, сортамент	Технические данные, размеры	Масса, кг	Примечание
1	2	3	4	5	6							
1	—	—	1	—	—		1	Светильник	ВЗГ-200АМ		7,50	
—	1	—	—	1	—		1	Светильник	ВЗГ/В4А-200М		10,0	
—	—	1	—	—	1		1	Светильник	Н4БН-150		7,00	
1	1	1	1	1	1		2	Кронштейн	АБ10.64		2,31	
1	1	1	—	—	—		3	Обхват	АБ10.67 исполн.1		0,432	
—	—	—	1	1	1		3	Обхват	АБ10.67 исполн.2		0,527	
1	1	1	1	1	1		4	Пряжка вкладная	Л165		0,001	
1	1	1	1	1	1		5	Полоска-пряжка	к 396		0,0006	
1	1	1	1	1	1		6	Кабель	по проекту	Л=800		

АБ10.50

Изм.	Лист	Кол. изм.	Подп.	Дата
Разраб.	М. Жуков			
Проб.	Целищев			
Т. контр.	Берк			
Началь.	Козан			
И. контр.	Целищев			

Установка светильника на решетчатой балке

Станд.	Масса	Масшт.
Р.Ч.	см. табл.	1:10
Лист	Листов	
КО ВНИИПЭМ		



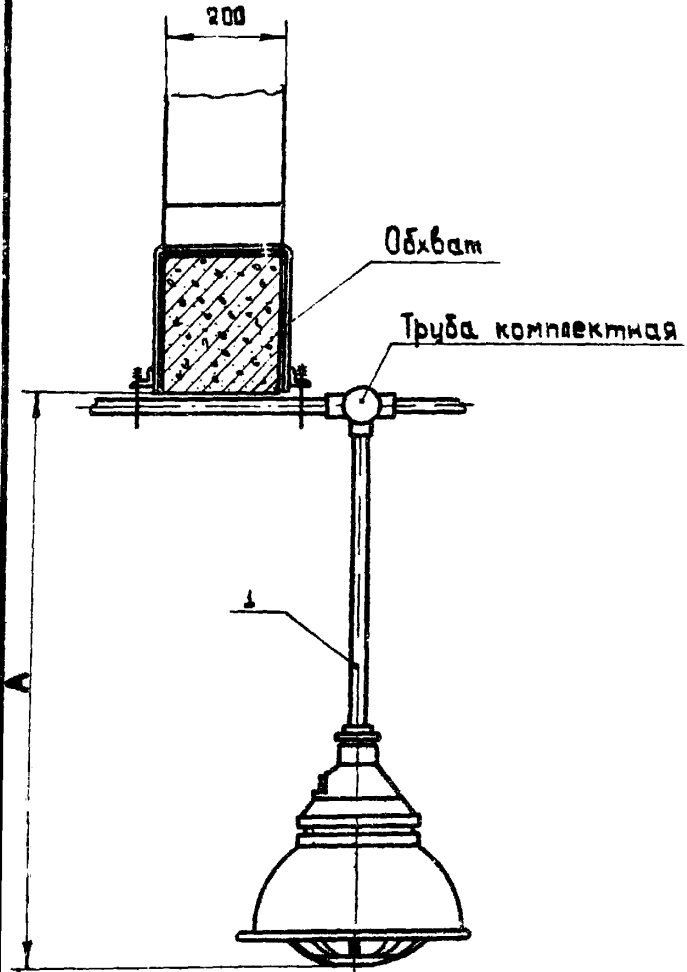
Размеры в мм

Цепоч.	Тип светильника	А	Б	В	Общая масса, кг
1	ВЗГ-200АМ	820	620		19,485
2	ВЗГ/В4А-200М	810	670	240	24,485
3	Н4ВН-150	840	500		18,485
4	ВЗГ-200АМ	820	820		19,56
5	ВЗГ/В4А-200М	810	670	360	24,56
6	Н4ВН-150	840	500		18,56

Количество на исполнение						Поз.	Наименование	Обозначение, сортамент	Технические данные, размеры	Общая масса	Примечание
1	2	3	4	5	6						
2	-	-	2	-	-	1	Светильник	ВЗГ-200АМ		19,0	
-	2	-	-	2	-	1	Светильник	ВЗГ/В4А-200М		20,0	
-	-	2	-	-	2	1	Светильник	Н4ВН-150		14,6	
1	1	1	1	1	1	2	Кронштейн	А610.65		4,03	
1	1	1	-	-	-	3	Обхват	А610.67исп-1		0,42	
-	-	-	1	1	1	3	Обхват	А610.67исп-2		0,527	
2	2	2	2	2	2	4	Пряжка закладная	Л165		0,002	
2	2	2	2	2	2	5	Полоска-пряжка	К396		0,002	
2	2	2	2	2	2	6	Кабель	по проекту	∠ 800		

				<b>А610.51</b>	
Изм. Лист		Кол-во	Лист	Стадия	
Разраб.	Мухомов	Листов	Дата	Р.4	Масштаб
Проб.	Целищев			см.табл.	1:10
Инженер	Берг			Лист	
Мастер	Козлов			Листов	
Начальник	Целищев			<b>КО ВНИИПЭМ</b>	

Установка двух светильников на решетчатой балке

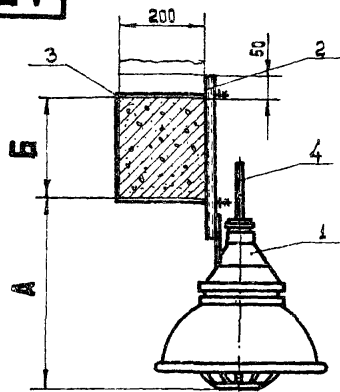


Цепом.	Тип светильника	А, мм	Общая масса, кг
1	ВЗГ-200АМ	818	7,92
2		1318	8,74
3		2318	10,40
4	ВЗГ/В4А-200М	858	10,42
5		1368	11,24
6		2368	12,90
7	Н4БН-150	698	7,42
8		1198	8,24
9		2198	9,90

Количество на исполнение									Пор.	Наименование	Обозначение, сортамент	Технические данные, размеры	Общая масса	Примечание
1	2	3	4	5	6	7	8	9						
1	-	-	-	-	-	-	-	-	1	Подвес со светильником	А610.80 исполн.1		7,92	
-	1	-	-	-	-	-	-	-	1	Подвес со светильником	А610.80 исполн.2		8,74	
-	-	1	-	-	-	-	-	-	1	Подвес со светильником	А610.80 исполн.3		10,40	
-	-	-	1	-	-	-	-	-	1	Подвес со светильником	А610.80 исполн.4		10,42	
-	-	-	-	1	-	-	-	-	1	Подвес со светильником	А610.80 исполн.5		11,24	
-	-	-	-	-	1	-	-	-	1	Подвес со светильником	А610.80 исполн.6		12,90	
-	-	-	-	-	-	1	-	-	1	Подвес со светильником	А610.80 исполн.7		7,42	
-	-	-	-	-	-	-	1	-	1	Подвес со светильником	А610.80 исполн.8		8,24	
-	-	-	-	-	-	-	-	1	1	Подвес со светильником	А610.80 исполн.9		9,90	

<b>А610.52</b>			
Цм. лист	Кол. изм.	Павл.	Дата
Разраб.	Холзкова	Лого	
Проб.	Павловский	Лого	
Нач. отд.	Элинников	Лого	
Т.контр.	Беря	Лого	
Н.контр.	Целищев	Лого	
Установка светильника на решетчатой балке			
Станд.	Масса	Масшт.	
Р.Ч.	см. табл.	1:10	
Лист	Листов 1		
<b>КО ВНИИПЭМ</b>			

А610.53



Размеры в мм

Цепочка	Тип светильника	А	Б	Общая масса кг
1	ВЗГ-200 АМ	580	240	8,63
2		1080		9,23
3		2080		10,43
4	ВЗГ/В4А-200М	630		11,13
5		1130		11,73
6		2130		12,93
7	Н4БН-150	460		8,13
8		960		8,73
9		1960		9,93

Продолжение

10	ВЗГ-200 АМ	360	580	8,68
11			1080	9,23
12			2080	10,48
13	ВЗГ/В4А-200М	360	630	11,18
14			1130	11,78
15			2130	12,98
16	Н4БН-150	360	460	8,18
17			960	8,78
18			1960	9,98

стр 47

Количество на исполнение

Количество на исполнение																		№ п/п	Наименование	Обозначение сартамента	Технические данные, размеры	Общая масса	Примечание	
1	2	3	4	5	6	7	8	9	10	11	12	13	14	15	17	18								
1	1	1	-	-	-	-	-	-	1	1	1	-	-	-	-	-	-	1	Светильник	ВЗГ-200 АМ			750	
-	-	-	1	1	1	-	-	-	-	-	-	1	1	1	-	-	-	1	Светильник	ВЗГ/В4А-200М			100	
-	-	-	-	-	-	1	1	1	-	-	-	-	-	-	1	1	1	1	Светильник	Н4БН-150			700	
1	-	-	1	-	-	1	-	-	1	-	-	1	-	-	1	-	-	2	Подвес	А610.75 исполнение 1			0,88	
-	1	-	-	1	-	-	1	-	-	1	-	-	1	-	-	1	-	2	Подвес	А610.75 исполнение 2			1,28	
-	-	1	-	-	1	-	-	1	-	-	1	-	-	1	-	-	1	2	Подвес	А610.75 исполнение 3			2,48	
1	1	1	1	1	1	1	1	1	-	-	-	-	-	-	-	-	-	3	Обхват	А610.85 исполнение 1			0,45	
-	-	-	-	-	-	-	-	-	1	1	1	1	1	1	1	1	1	3	Обхват	А610.85 исполнение 2			0,50	
1	1	1	1	1	1	1	1	1	1	1	1	1	1	1	1	1	1	4	Кабель	по проекту	по проекту			

Кабель необходимо крепить к подвесу с интервалом 500 мм

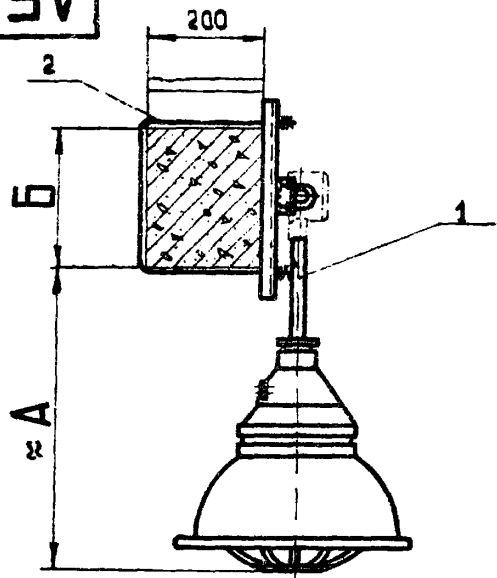
№ лист	кол. шт.	Подп.	Дата
Разраб.	Холодкова	Колл	
Проб.	Подгорной		
Т.контр.	Берх		
Нач. отд.	Владимирский		
И.контр.	Челышев		

Установка светильника на решетчатой балке

**А610.53**

Сталь	масса	Масса
Р4	см. табл.	1:10
Лист		Листов
<b>КО ВНИИПЭМ</b>		





Размеры в мм

Исполнение	Тип светильника	А	Б	Общая масса, кг
1	ВЗГ-200АМ	685	240	9,04
2		1185		9,86
3		2185		11,52
4	ВЗГ/В4А-200М	735		11,54
5		1235		12,36
6		2235		14,02
7	Н4БН-150	565		8,54
8		1065		9,36
9		2065		11,02

Продолжение

10	ВЗГ-200АМ	625	360	9,20
11		1125		10,02
12		2125		11,68
13	ВЗГ/В4А-200М	675		11,70
14		1175		12,52
15		2175		14,18
16	Н4Б-150	505		8,70
17		1005		9,52
18		2005		11,18

Количество на исполнение

Количество на исполнение																		Поз.	Наименование	Обозначение сортамент	Технические данные, размеры	Общая масса	Примечание
1	2	3	4	5	6	7	8	9	10	11	12	13	14	15	16	17	18						
1	-	-	-	-	-	-	-	-	1	-	-	-	-	-	-	-	-	1	Кронштейн со светильником	АБ10.80 исполн.1		792	
-	1	-	-	-	-	-	-	-	-	1	-	-	-	-	-	-	-	1	Кронштейн со светильником	АБ10.80 исполн.2		874	
-	-	1	-	-	-	-	-	-	-	-	1	-	-	-	-	-	-	1	Кронштейн со светильником	АБ10.80 исполн.3		10,40	
-	-	-	1	-	-	-	-	-	-	-	-	1	-	-	-	-	-	1	Кронштейн со светильником	АБ10.80 исполн.4		10,42	
-	-	-	-	1	-	-	-	-	-	-	-	-	1	-	-	-	-	1	Кронштейн со светильником	АБ10.80 исполн.5		11,24	
-	-	-	-	-	1	-	-	-	-	-	-	-	-	1	-	-	-	1	Кронштейн со светильником	АБ10.80 исполн.6		12,90	
-	-	-	-	-	-	1	-	-	-	-	-	-	-	-	1	-	-	1	Кронштейн со светильником	АБ10.80 исполн.7		7,42	
-	-	-	-	-	-	-	1	-	-	-	-	-	-	-	-	1	-	1	Кронштейн со светильником	АБ10.80 исполн.8		8,24	
-	-	-	-	-	-	-	-	1	-	-	-	-	-	-	-	-	1	1	Кронштейн со светильником	АБ10.80 исполн.9		9,90	
1	1	1	1	1	1	1	1	1	-	-	-	-	-	-	-	-	-	2	Обхват	АБ10.66 исполн.1		1,12	
-	-	-	-	-	-	-	-	-	1	1	1	1	1	1	1	1	1	2	Обхват	АБ10.66 исполн.2		1,28	

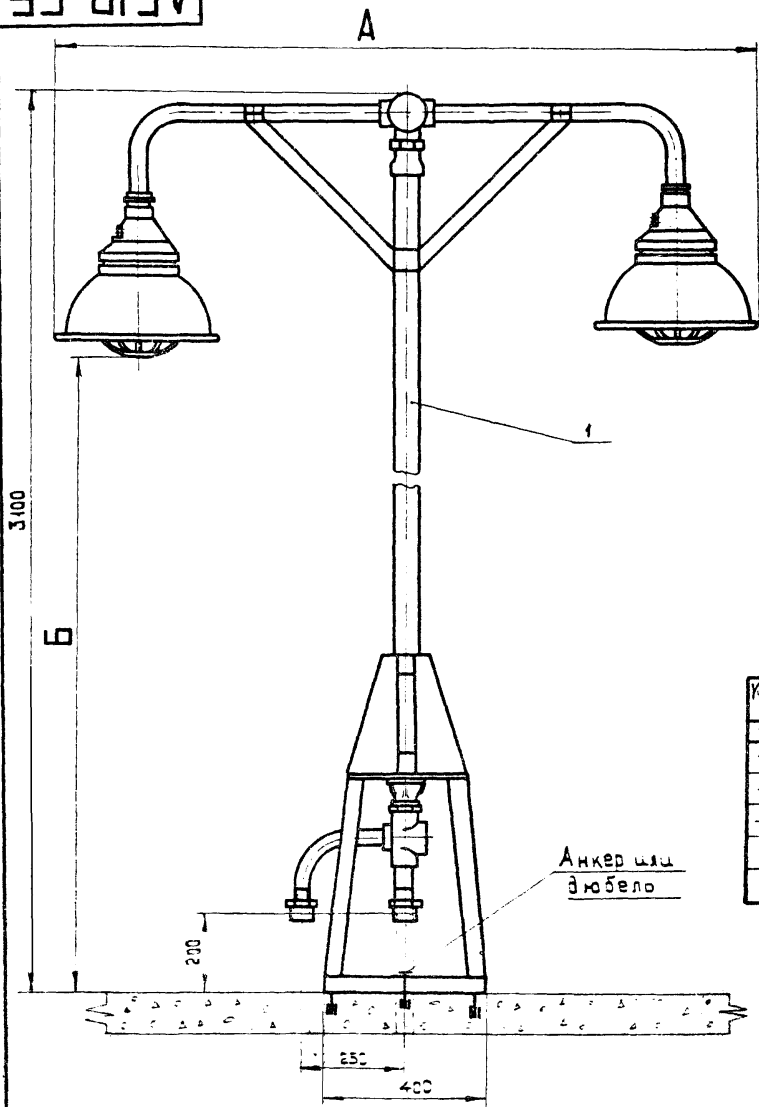
Изм.	Лист	Кол.изм.	Подпись	Дата
Разраб.	Мужигов			
Проб.	Целищев			
Т.контр.	Берн			
Нач.отд.	Коган			
Н.контр.	Целищев			

**АБ10.54**

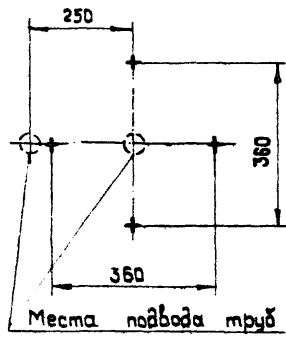
Стадия	Масштаб	Масштаб
Р.ч.	см.табл.	1:10
Лист	Листов 1	

**КО ВНИИПЭМ**

Установка светильника на решетчатой балке



Разметка отверстий для установки основания



Размеры в мм

Исп. №	Тип светильника	А	Б	Общая масса, кг
1	ВЗГ-200АМ	1698	2365	53,37
2	ВЗГ/В4А-200М	1678	2315	58,37
3	Н4БН-150	1700	2485	52,37

Кол. на исп. №			Пар.	Наименование	Обозначение, сортament	Технические данные, размеры	Общая масса	Примечание
1	2	3						
1	-	-	1	Стойка со светильниками	А610.55, исп. №1		53,37	
-	1	-	1	Стойка со светильниками	А610.57, исп. №2		58,37	
-	-	1	1	Стойка со светильниками	А610.57, исп. №3		52,37	

Изм.	Лист	Кол. изм.	Подп.	Дата
Разработ	А. Вратова			
Проект	Павловский			
Исполн.	Вегд			
Надсмотр.	Кудин			
Н. к. инж.	Чегинин			

Установка стойки со светильниками

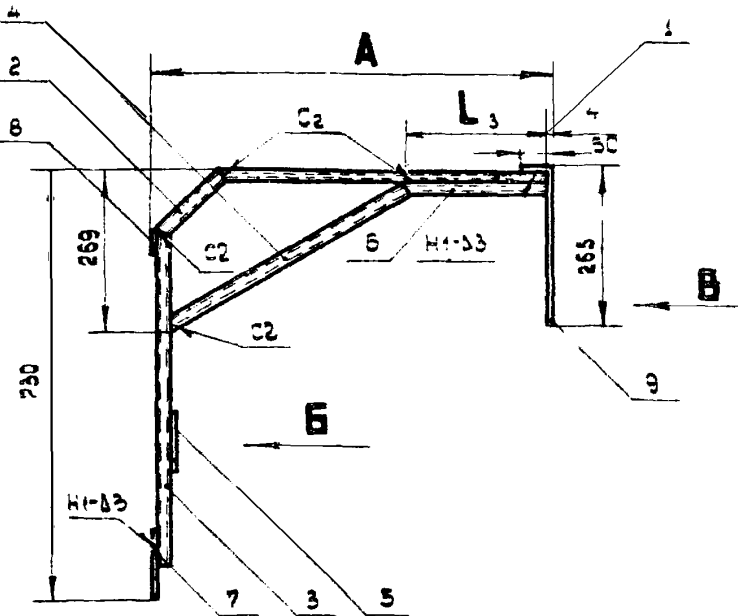
**А610.55**

Станд.	Масса	Масштаб
Р.ч.	см. табл. 110	1:10
Лист	Листов	

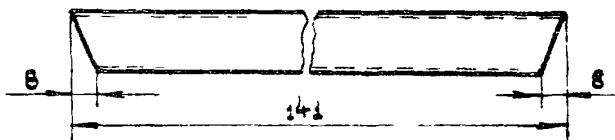
**КО ВНИИПЭМ**

## РАЗДЕЛ 3

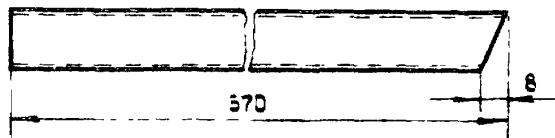
ИЗДЕЛИЯ МАСТЕРСКОЙ ЭЛЕКТРОМОНТАЖНЫХ  
ЗАГОТОВОК



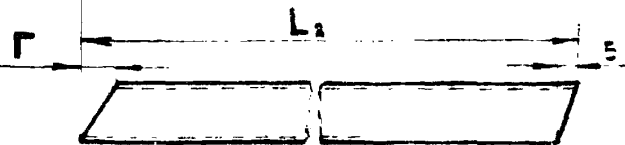
Дет. поз. 2  
M 1/2



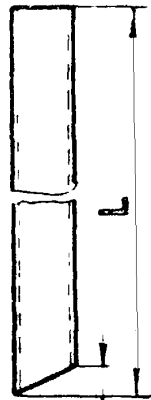
Дет. поз. 3  
M 1/2



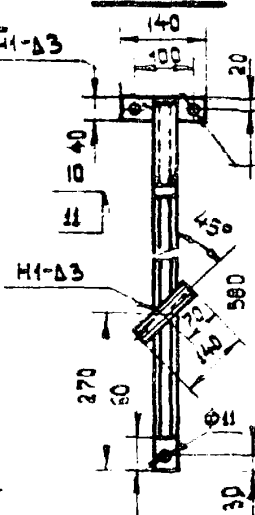
Дет. поз. 4  
M 1/2



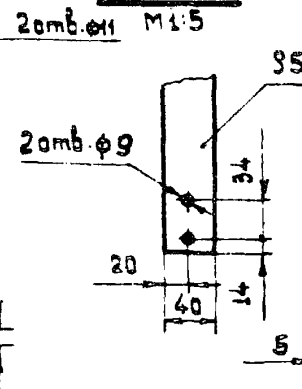
Дет. поз. 1  
M 1/2



Вид Б



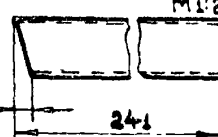
Вид В



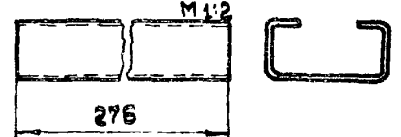
Размеры в мм.

Исполн.	А	Дет. поз.				Общая масса, кг
		1	4	6	5	
1	660	551	462	12	241	3,23
2	1160	1051	890	5	276	4,44

Дет. поз. 6 Исполнение 1



Дет. поз. 6 исполнение 2



Кол. на исполн.		Поз	Наименование	Обозначение сортамент	Технические данные, размеры	Объем в куб. м	Примечание
1	2						
1	-	1	Профиль монтажный	K 108	L <sub>1</sub> = 551	0,66	
-	1	1	Профиль монтажный	K 108	L <sub>1</sub> = 1051	1,26	
1	1	2	Профиль монтажный	K 108	L <sub>1</sub> = 141	0,169	
1	1	3	Профиль монтажный	K 108	L <sub>1</sub> = 570	0,684	
1	-	4	Профиль монтажный	K 108	L <sub>2</sub> = 462	0,575	
1	1	4	Профиль монтажный	K 108	L <sub>2</sub> = 890	1,15	
1	1	5	Профиль монтажный	K 101	L <sub>3</sub> = 140	0,084	
1	-	6	Профиль монтажный	K 108	L <sub>3</sub> = 241	0,30	
-	1	6	Профиль монтажный	K 108	L <sub>3</sub> = 276	0,33	
1	1	7	Полоса ГОСТ 103-76	4x40	L = 120	0,151	
1	1	8	Полоса ГОСТ 103-76	4x40	L = 140	0,176	
1	1	9	Полоса ГОСТ 103-76	4x40	L = 308	0,39	
2	2	10	Винт ГОСТ 17473-72	M5x20		0,06	
2	2	11	Гайка закладная	K605		0,04	

АБ10. 61

Станд. Масса Массшт.

р.ч. см. табл. 110

Лист 1 из 1

Лист 1 из 1

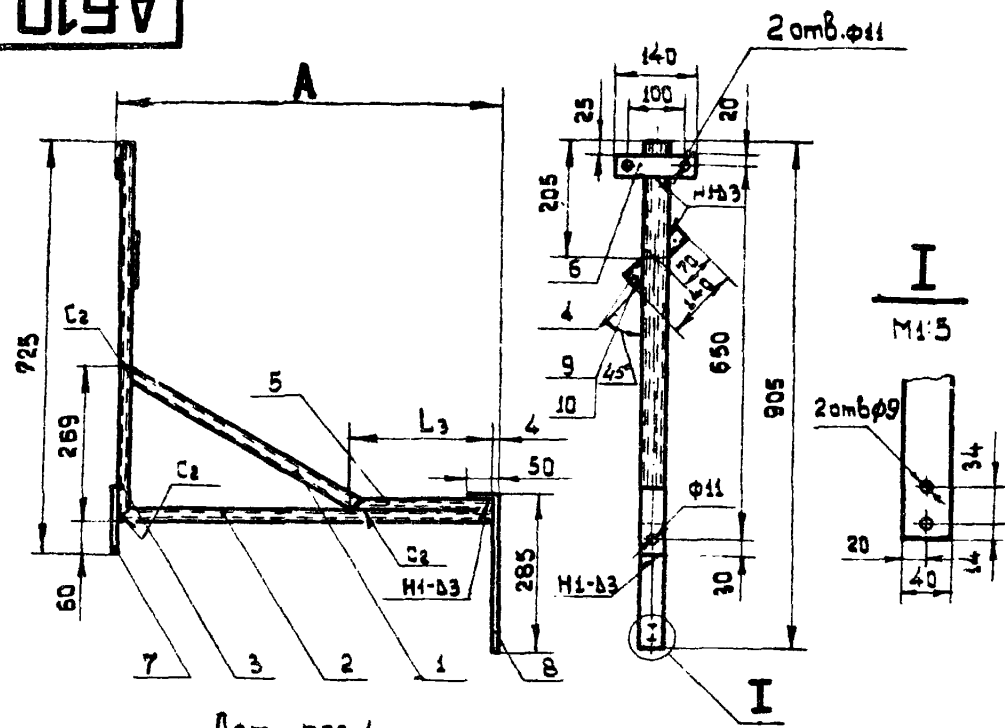
КО ВНИИПЭМ

Лист	Кол. шт.	Подп.	Дата
Разраб.	Мужиков		
Проб.	Целищев		
Контр.	Без		
Чек-лист	Без		
Контр.	Целищев		

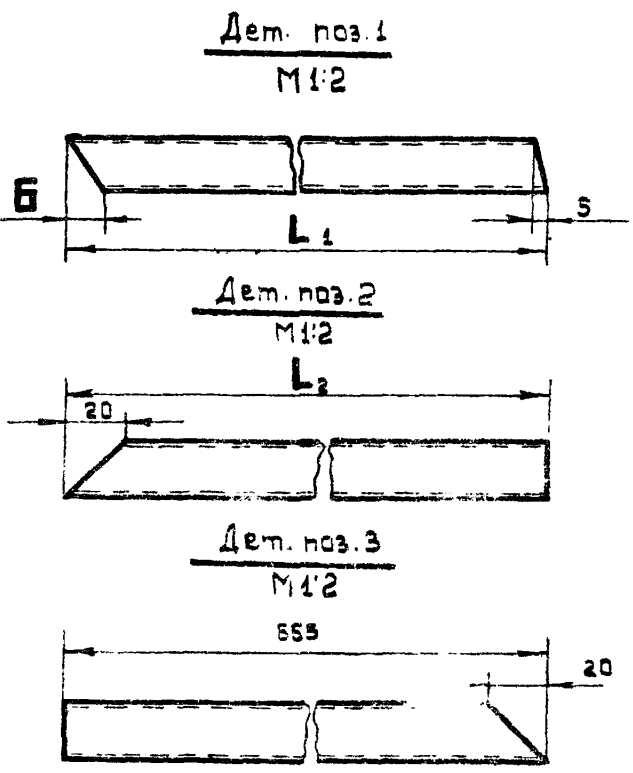
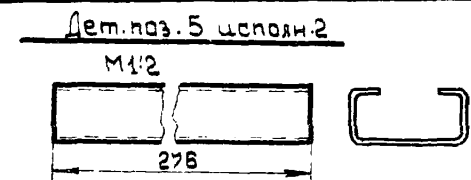
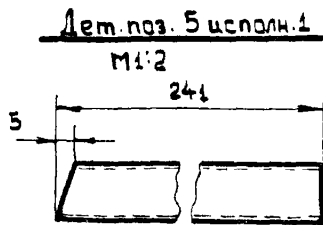
Кронштейн

1 Под кронштейн кронштейна пристраивается отбортовка ф 11 мм  
2 Деталь поз. 7 В не делаться  
3 Деталь поз. 8 В не делаться  
4 Деталь поз. 9 В не делаться  
5 Деталь поз. 10 В не делаться  
6 Деталь поз. 11 В не делаться

Размеры в мм



Исполн:	А	Дет. поз				Общая масса, кг
		1		5		
		L <sub>1</sub>	Б	L <sub>2</sub>	L <sub>3</sub>	
1	660	462	12	651	241	3,022
2	1160	890	5	1151	276	4,175



Код на исполн.		Поз	Наименование	Обозначение, сортимент	Техническое данные, размеры	Общая масса	Примечание
1	2						
1	-	1	Профиль монтажный	К 108	L = 462	0,59	
-	1	1	Профиль монтажный	К 108	L <sub>1</sub> = 890	1,15	
1	-	2	Профиль монтажный	К 108	L <sub>2</sub> = 651	0,78	
-	1	2	Профиль монтажный	К 108	L <sub>2</sub> = 1151	1,38	
1	1	3	Профиль монтажный	К 108	L = 665	0,798	
1	1	4	Профиль монтажный	К 101	L = 140	0,084	
1	-	5	Профиль монтажный	К 108	L <sub>3</sub> = 241	0,30	
-	1	5	Профиль монтажный	К 108	L <sub>3</sub> = 276	0,33	
1	1	6	Полоса ГОСТ 103-76	4x40	L = 140	0,176	
1	1	7	Полоса ГОСТ 103-76	4x40	L = 120	0,151	
1	1	8	Полоса ГОСТ 103-76	4x40	L = 328	0,40	
2	2	9	Винт ГОСТ 17473-72	М 5x20		0,005	
2	2	10	Гайка закладная	К 605		0,04	

Изм. лист	Кол. изм.	Подп.	Дата
Разраб.	Мужиков	<i>[Signature]</i>	
Проб.	Целищев	<i>[Signature]</i>	
И.контр.	Ворх	<i>[Signature]</i>	
Нач. отд.	Блинчиков	<i>[Signature]</i>	
И.контр.	Целищев	<i>[Signature]</i>	

Кронштейн

АБ10.62

Стадия	Масса	Масштаб
Р.ч.	см табл.	1:10
Лист	Листов 1	

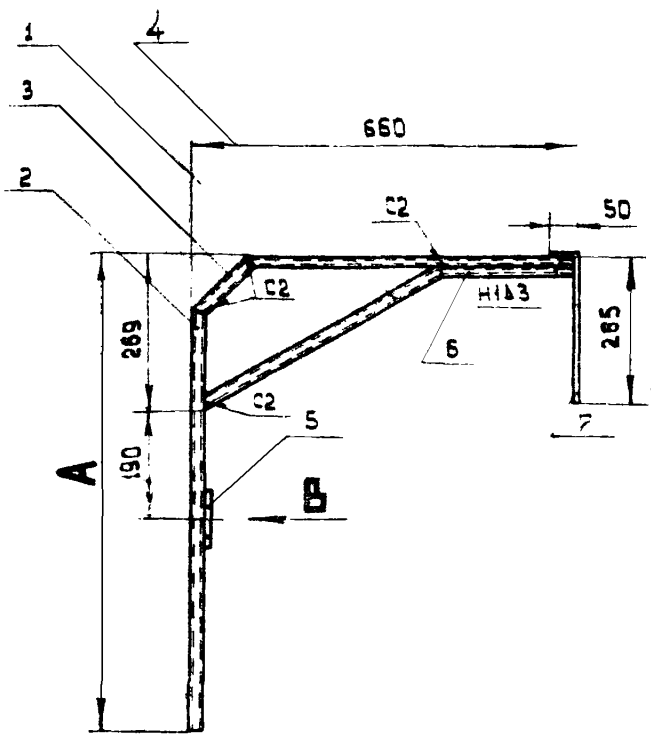
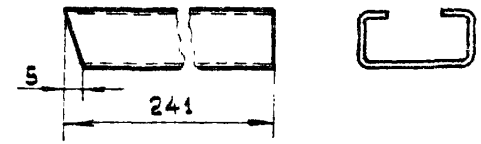
КО ВНИИПЭМ

1. При креплении кронштейна пристрелкой, отверстия ф11мм в дет. поз. 6, 7 не делать.  
2. сварные швы по ГОСТ 5264-69.

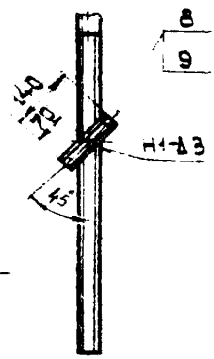
Размеры в мм

Исполн.	A	L	Общая масса, кг
1	840	740	3,26
2	960	860	3,40

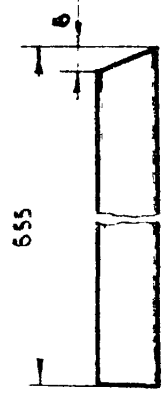
Дет. поз. 5  
M12



Вид В

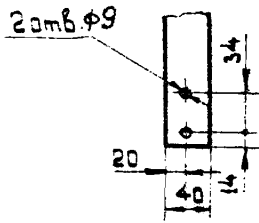


Дет. поз. 1  
M12

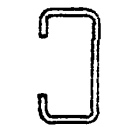


Вид Б

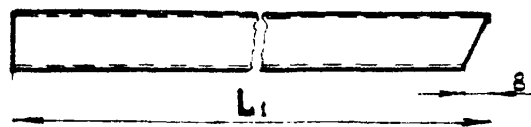
M15



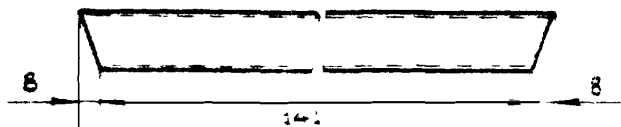
Вид Г



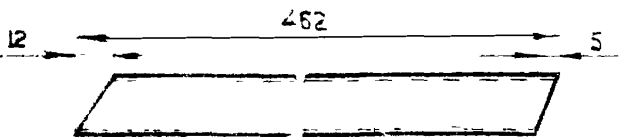
Дет. поз. 2  
M12



Дет. поз. 3  
M12



Дет. поз. 4  
M12



Сварные швы по ГОСТ 5264-89

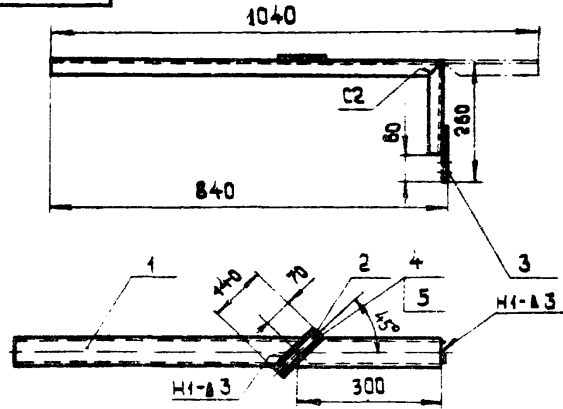
Кол. на исполн.		Поз	Наименование	Обозначение, стандарт	Технические данные, размеры	Общая масса	Примечание
1	2						
1	1	1	Профиль монтажный	К 108	L=655	0,785	
1	—	2	Профиль монтажный	К 108	L=740	0,887	
—	1	2	Профиль монтажный	К 108	L=860	1,03	
1	1	3	Профиль монтажный	К 108	L=141	0,169	
1	1	4	Профиль монтажный	К 108	L=462	0,596	
1	1	5	Профиль монтажный	К 101	L=140	0,084	
1	1	6	Профиль монтажный	К 108	L=241	0,30	
1	1	7	Голоса ГОСТ 103-76	4x40	L=308	0,39	
2	2	8	Электр. ГОСТ 17473-72	M5x20		0,006	
2	2	9	Гайка закладная	К 605		0,04	

АБ10.63

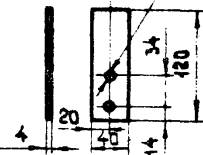
Экз. №	Кол. шт.	Подп.	Дата
Взвеш.	Масса	Материал	
Проц.	Свойства		
Контр.	Без		
Контр.	Эксперт		
Контр.	Инженер		

Кранштейн

Стандарт	Масса	Масштаб
РЧ	см табл.	1:10
Лист	Листов	
КО	ВНИИПЭМ	



Дет. поз. 3  
М 1-5  
2 шт в ф 9



Сварные швы по ГОСТ 5264-89.

Кол	Поз.	Наименование	Обозначение, сортамент	Технические данные, размеры	Общая масса	Примечание
1	1	Профиль монтажный	К 240	L = 1040	2,03	
1	2	Профиль монтажный	К 101	L = 140	0,084	
1	3	Полоса ГОСТ 103-76	4 x 40	L = 120	0,151	
2	4	Винт ГОСТ 17473-72	М 5 x 20		0,006	
2	5	Гайка закладная	К 605		0,04	

АБ10.64

Стадия Масса Массшт.

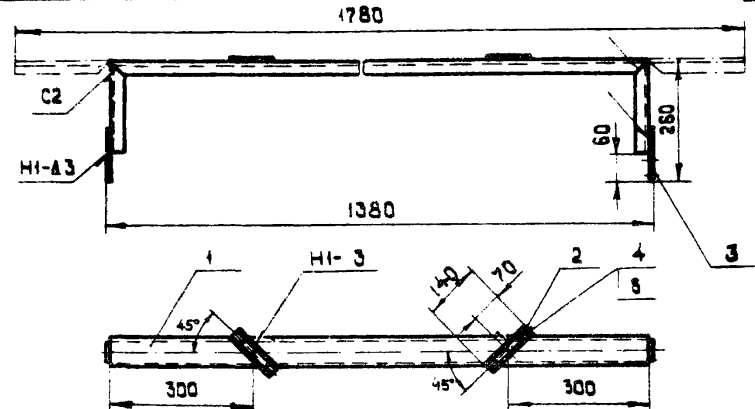
Р.ч. 2,31 1:10

Лист Листов

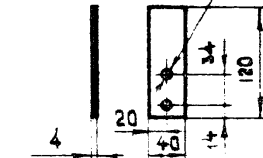
КО ВНИИПЭМ

Кронштейн

Изм.	Лист	Кол. изм.	Подп.	Дата
Разраб.	Мужиков			
Проб.	Целищев			
Г. контр.	Берх			
Нач. отд.	Козан			
И. контр.	Целищев			



Дет. поз. 3  
М 1-5  
2 шт в ф 9



Сварные швы по ГОСТ 5264-89.

Кол	Поз.	Наименование	Обозначение, сортамент	Технические данные, размеры	Общая масса	Примечание
1	1	Профиль монтажный	К 240	L = 1780	3,47	
2	2	Профиль монтажный	К 101	L = 140	0,168	
2	3	Полоса ГОСТ 103-76	4 x 40	L = 120	0,302	
4	4	Винт ГОСТ 17473-72	М 5 x 20		0,012	
4	5	Гайка закладная	К 605		0,08	

АБ10.65

Стадия Масса Массшт.

Р.ч. 4,03 1:10

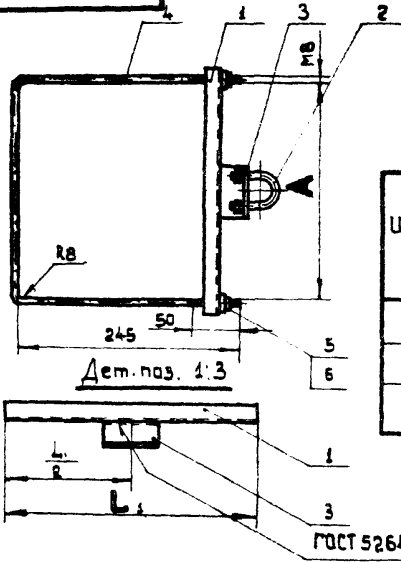
Лист Листов

КО ВНИИПЭМ

Кронштейн

Изм.	Лист	Кол. изм.	Подп.	Дата
Разраб.	Мужиков			
Проб.	Целищев			
Г. контр.	Берх			
Нач. отд.	Козан			
И. контр.	Целищев			

АБ10.66



Размеры в мм

Исполн.	Дет. nos.			Общая масса, кг
	1	4	L <sub>прав.</sub>	
1	340	245	740	1,12
2	460	365	850	1,28

Кол.	Поз.	Наименование	Обозначение сартамент	Технические данные, размеры	Общая масса	Примечание
1	1	Профиль монтажный	КЗ47	Л-с. табл.		
2	2	Хомутик	С4-37		0,138	
1	3	Скоба	АБ10.82		0,369	
1	4	Круг ГОСТ 2590-71	Ф8	Л-разб. с. табл.		
2	5	Защипка ГОСТ 5915-70	М8		0,012	
2	6	Шайба ГОСТ 11371-58	В		0,004	

АБ10.66

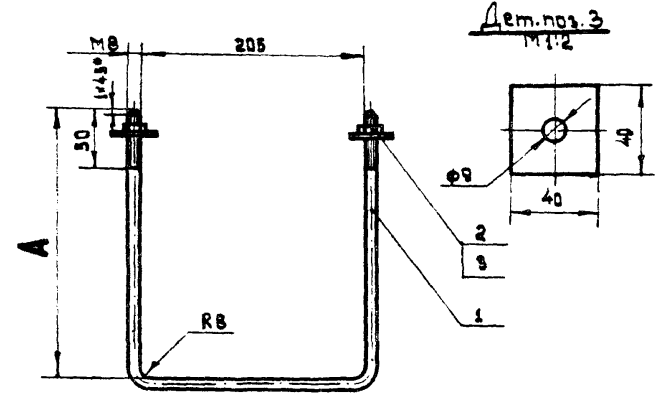
Лист	Кол. листов	Дата	Исполн.
Разработ.	М. Жидков		
Проб.	Целищев		
Контр.	Берх		
Начальн.	Б. Жидков		
Контр.	Целищев		

05 х 6 а т

КО ВНИИПЭМ

АБ10.67

стр. 55



Размеры в мм

Исполн.	A	L <sub>прав.</sub>	Общая масса, кг
1	300	811	0,432
2	420	1051	0,527

Кол.	Поз.	Наименование	Обозначение сартамент	Технические данные, размеры	Общая масса	Примечание
1	1	Круг ГОСТ 2590-71	Ф8	Л-разб. с. табл.		
2	2	Защипка ГОСТ 5915-70	М8		0,012	
2	3	Шайба	4x40	Л=40	0,100	

АБ10.67

Лист	Кол. листов	Дата	Исполн.
Разработ.	М. Жидков		
Проб.	Целищев		
Контр.	Берх		
Начальн.	Б. Жидков		
Контр.	Целищев		

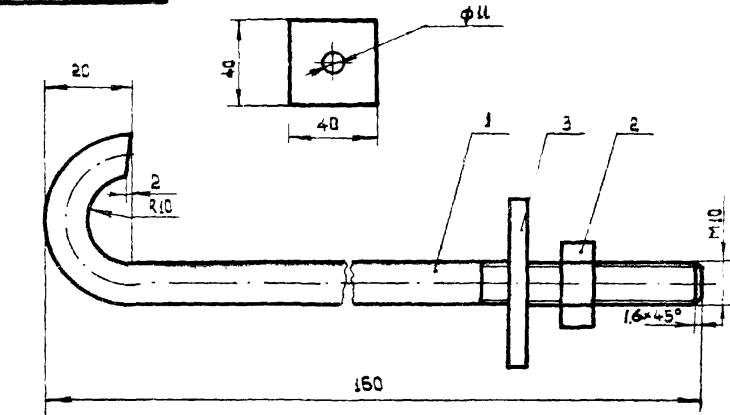
05 х 6 а т

КО ВНИИПЭМ

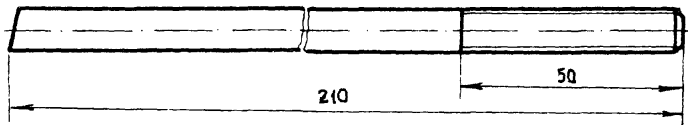


А610.68

Дет. поз 3  
М12



Развертка



Кол. Поз.	Наименование	Обозначение, сортамент	Технические данные, размеры	Общая масса	Примечание
1 1	Круг ГОСТ 2590-71	φ12	ℓ=210	1,30	
1 2	Гайка ГОСТ 5915-70	М12		0,02	
1 3	Шайба		ℓ=40	0,10	

А610.68

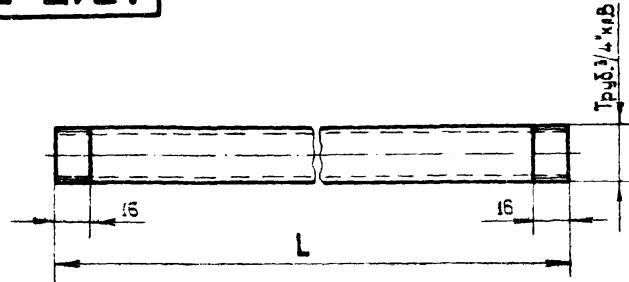
Шт. лист	Кол. изм.	Дата	Дата
Разработ	Мужиков		
Проб.	Целищев		
1-контр	Берх		
Нач. отд.	Блинные		
2-контр	Целищев		

Крюк

КО ВНИИПЭМ

А610.69

Стр. 56



Размеры в мм

Условн.	L	Общая масса, кг
1	250	0,415
2	750	1,24
3	1750	2,96

Шт. лист	Кол. изм.	Дата	Дата
Разработ	Мужиков		
Проб.	Целищев		
1-контр	Берх		
Нач. отд.	Блинные		
2-контр	Целищев		

А610.69

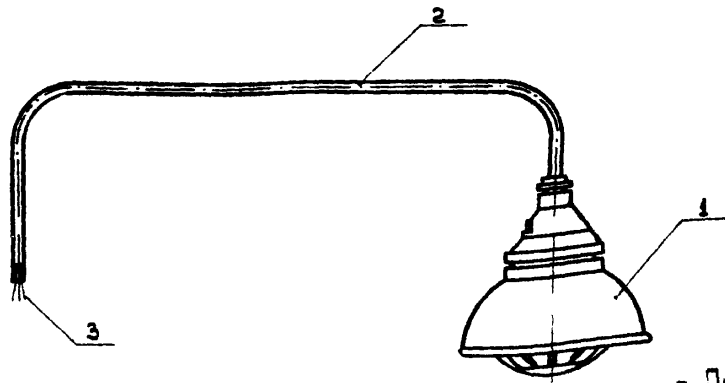
Условн.	Масса	Масшт.
1	0,415	1:2
2	1,24	
3	2,96	

Труба ГОСТ 3252-75

КО ВНИИПЭМ

АБ10.70

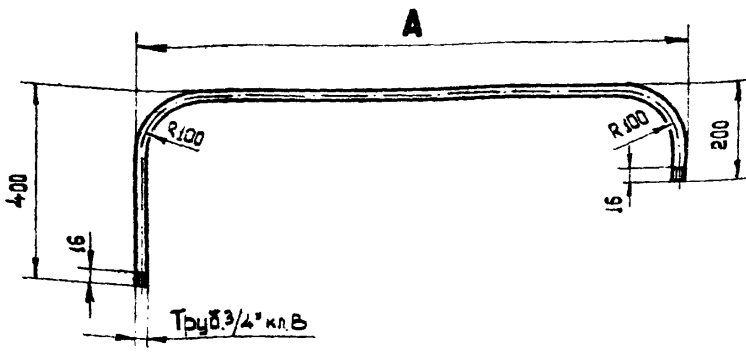
Размеры в мм



Деталь поз.2

Исполн.	A	Общая масса, кг
1	600	9,26
2		11,76
3		8,76
4	1100	10,10
5		12,59
6		9,59

3. При отсутствии сальника У57 его следует изготовить в МЭЗ



Кол на исполнение						Поз.	Наименование	Обозначение тортамент	Технические данные, размеры	Общая масса	Приме- чание
1	2	3	4	5	6						
1	-	-	1	-	-	1	Светильник	ВЗГ-200АМ		7,50	
-	1	-	-	1	-	1	Светильник	ВЗГ/В4А-200М		10,00	
-	-	1	-	-	1	1	Светильник	Н4БН-150		7,00	
1	1	1	-	-	-	2	Труба водогазопроводная ГОСТ 3262-75	20	L = 1060	1,76	
-	-	-	1	1	1	2	Труба водогазопроводная ГОСТ 3262-75	20	L = 1560	2,59	
3	3	3	-	-	-	3	Провод (кабель)	по проекту	L = 1500		
-	-	-	3	3	3	3	Провод (кабель)	по проекту	L = 2000		

- Для зарядки светильников, кроме указанных в таблице, применять провода с термостойкой изоляцией, например, марки ПРКС. Сечение провода 1,5 мм<sup>2</sup>, наружный диаметр 4 мм.
- По длинам электроосвещения, выполненых открыто кабелем в помещениях (зонах) классов В-Д и кончатем комплектуется трубным сальником типа У57. В помещениях (зонах) классов В-Г и В-Д трубный сальник не устанавливать, резьбу нарезать в детали поз.2 только вместе подсоединения светильника.

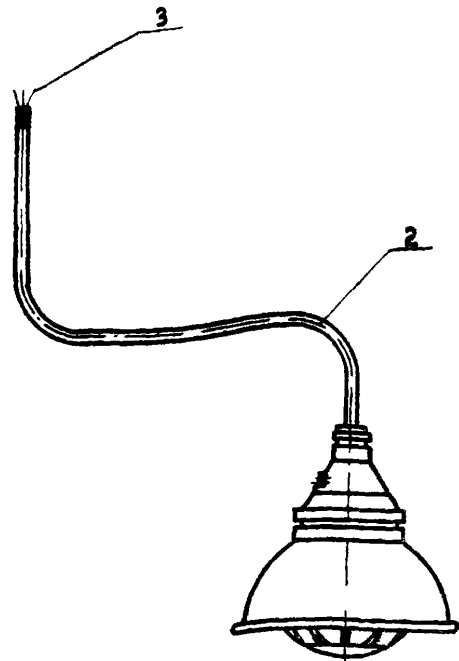
Изм.	Лист	Кол. изм.	Повл.	Дата
Разраб.	Колова			
Проб.	Поворный			
Контр.	Берх			
Мач. отв.	Блинчиков			
И. контр.	Целищев			

**АБ10.70**

Кронштейн со светильником

Стадия	Масса	Масшт.
Р.ч.	см табл.	1:10
Лист	Листов 1	

**КО ВНИИПЭМ**

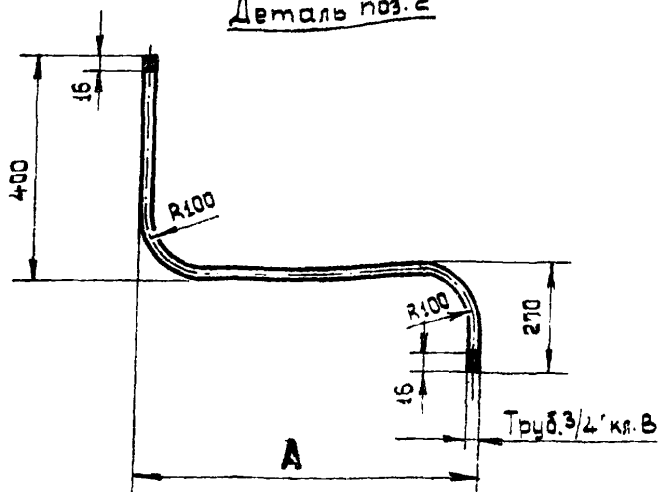


Размеры в мм

Услои.	A	Общая масса, кг
1	600	9,26
2		11,76
3		8,76
4	1100	10,10
5		12,59
6		9,59

3. При отсутствии сальника У57 его следует изготовить в МЭЗ.

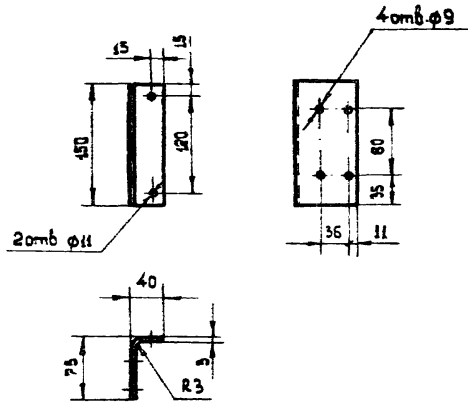
Деталь поз. 2



Кол. на исполн.						№	Наименование	Обозначение сортамент	Технические данные, размеры	Масса	Примечание
1	2	3	4	5	6						
1	-	-	1	-	-	1	Светильник	ВЗГ-200АМ		7,50	
-	1	-	-	1	-	1	Светильник	ВЗГ/В4А-200		10,0	
-	-	1	-	-	1	1	Светильник	Н4БН-150		7,00	
1	1	1	-	-	-	2	Труба водопроводная ГОСТ 3262-75	20	L = 1050	1,76	
-	-	-	1	1	1	2	Труба водопроводная ГОСТ 3262-75	20	L = 1550	2,59	
3	3	3	-	-	-	3	Провод (кабель)	по проекту	L = 1500		
-	-	-	3	3	3	3	Провод (кабель)	по проекту	L = 2000		

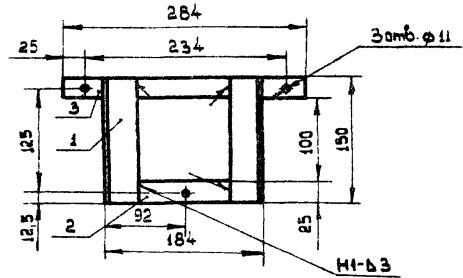
- Для зарядки светильников, кроме указанных в таблице, применять провода с термостойкой изоляцией, например, марки ПРКС. Сечение провода 1,5 мм<sup>2</sup>, наружный диаметр 4 мм.
- При линиях электроосвещения выполненных открыто кабелем в помещениях (зонах) класса В-1а кронштейн комплектуется трубным сальником У-57 в помещениях (зонах) класса В-1а В-1б трубный сальник не устанавливается и резьба нарезают в детали поз. 2 только в месте подсоединения светильника.

<p>А610. 71</p>			
Эк. лист	Кол. изм.	Лист	Дата
Разраб.	Колодкина	Колма	
Проб.	Ладзорный		
Контр.	Берх		
Чел. отв.	Блинчиков		
И.контр.	Целищев		
<p>Кронштейн со светильником</p>			
Станд. табл.	Масса см.	Масшт.	1:10
Лист	Листов 1		
<p>КО ВНИИЭМ</p>			

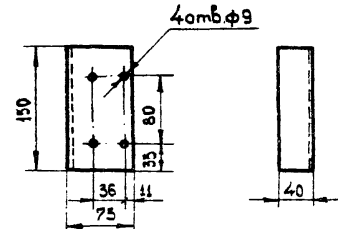


При креплении уголка сваркой или пристрелкой 2 отв. ф11 мм не делать.

				<b>АБ10.72</b>		
Изм.	Лист	Кор. изм.	Дата	Станд.	Масса	Масшт.
Разраб.	Холодкова	Лопы		Р.4	0,42	1:5
Провер.	Безв.			Лист	Листов 1	
Исполн.	Блинников			УГОЛОК		
Контр.	Блинников			Лист ГОСТ 19903-74; 109x150		
				<b>КО ВНИИПЭМ</b>		



Деталь поз 1

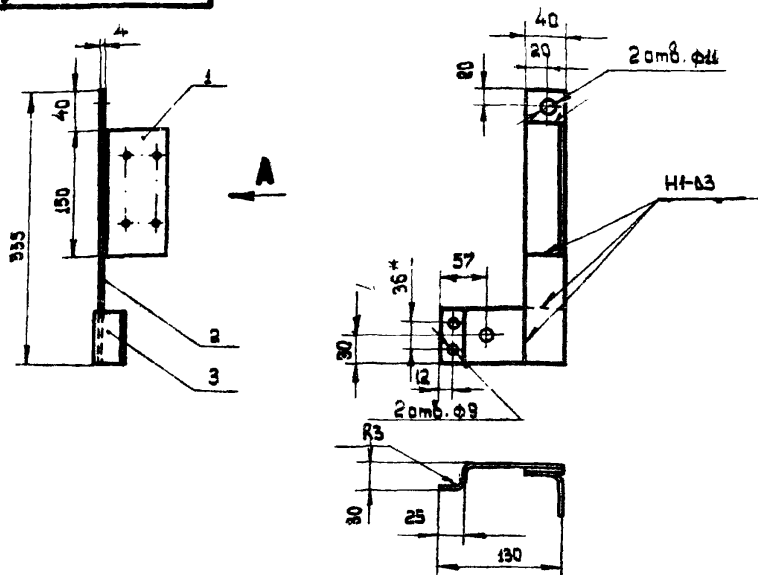


2. При креплении конструкции пристрелкой отв. ф11 мм в дет. поз. 2 не делать.  
3. Сварные швы по ГОСТ 5264-69.

Кол.	Поз.	Наименование	Обозначение, сортамент	Технические данные, размеры	Общая масса	Примечание
2	1	Лист ГОСТ 19903-74	3=3	109x150	0,4	
1	2	Полоса ГОСТ 103-76	4x25	L=184	0,14	
1	3	Полоса ГОСТ 103-76	4x25	L=284	0,18	
<b>АБ10.73</b>						
Изм.	Лист	Кор. изм.	Дата	Станд.	Масса	Масшт.
Разраб.	Холодкова	Лопы		Р.4	1,16	1:5
Провер.	Мозарный			Лист	Листов 1	
Исполн.	Безв.			Конструкция		
Контр.	Блинников			<b>КО ВНИИПЭМ</b>		
Контр.	Блинников					

АБ10.74

Вид А



1. При креплении конструкции пристрелкой отв. ф11 мм. в дет. поз. 2, 3 не делать.
2. Сварные швы по ГОСТ 5264-69
- 3.\* Размер уточняется при монтаже по диаметру применяемой трубы.

Кол. Лист	Наименование	Обозначение, стандарт	Технические данные, размеры	Общая масса	Примечание
1 1	Уголок	АБ10.72		0,40	
1 2	Полоса ГОСТ 103-76	4x40	L=335	0,39	
1 3	Лист ГОСТ 19903-74	3x3	60x262	0,36	

АБ10.74

Стандарт Масса Массшт.

Р.ч. 1,17 1:5

Лист Листов 1

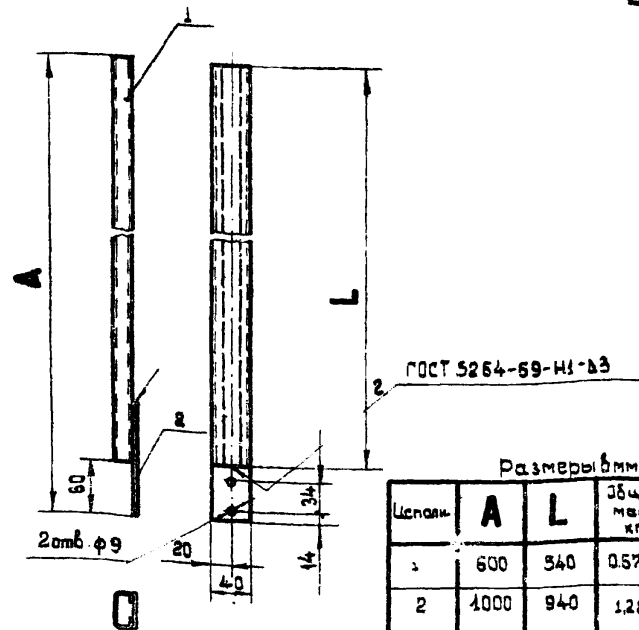
КО ВНИИПЭМ

Шт. лист	Кол. шт.	Подп.	Дата
Разраб.	Холодкова	Лева	
Проб.	Павтаркин	Лева	
Т.контр.	Берх	Лева	
Нач.отд.	Блиничков	Лева	
Н.контр.	Целищев	Лева	

Конструкция

АБ10.75

стр. 60



Размеры в мм

Цепля	A	L	Общая масса, кг
1	600	340	0,578
2	1000	940	1,280
3	2000	1940	2,480

Кол. Лист	Наименование	Обозначение, стандарт	Технические данные, размеры	Общая масса	Примечание
1 1	Профиль монтажный	К 108	L-см.табл.		
1 2	Полоса ГОСТ 103-76	4x40	L=120	0,51	

АБ10.75

Стандарт Масса Массшт.

Р.ч. сч.табл 1:5

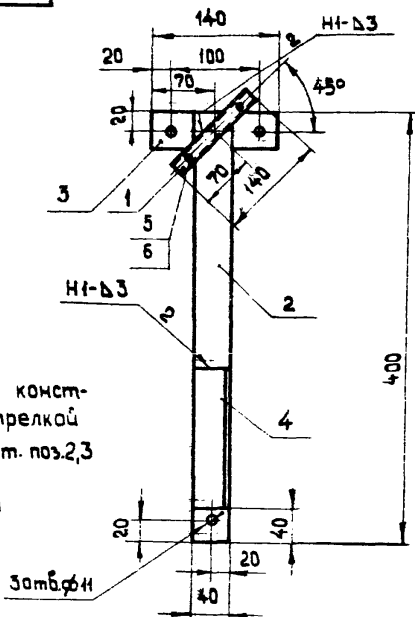
Лист Листов 1

КО ВНИИПЭМ

Шт. лист	Кол. шт.	Подп.	Дата
Разраб.	Холодкова	Лева	
Проб.	Павтаркин	Лева	
Т.контр.	Берх	Лева	
Нач.отд.	Блиничков	Лева	
Н.контр.	Целищев	Лева	

Подвес

АБ10.76



1 При креплении конструкции пристрелкой отв. ф 11 мм в дет. поз. 2,3 не делать.  
2 Сварные швы по ГОСТ 5264-69.

Кол.	Поз.	Наименование	Обозначение, сортament	Технические данные, размеры	Общая масса	Примечание
1	1	Профиль монтажный	К 101	L = 140	0,084	
1	2	Полоса ГОСТ 103-76	4x40	L = 400	0,605	
1	3	Полоса ГОСТ 103-76	4x40	L = 140	0,176	
1	4	Уголок	АБ10.72		0,420	
2	5	Винт ГОСТ 17473-72	М5x20		0,006	
2	6	Гайка закладная	К 505		0,040	

АБ10.76

Стадия Масса Масшт

Р 1,23 1:5

Лист Листов

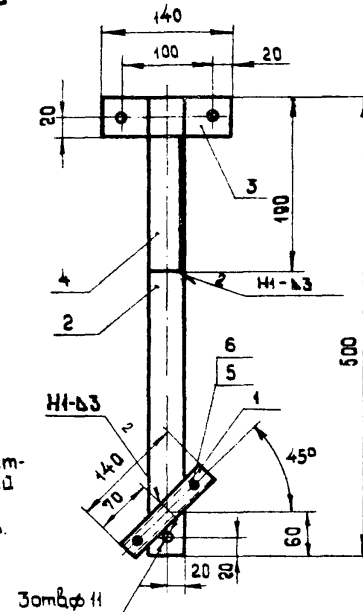
КО ВНИИПЭМ

Изм.	Лист	Кол. изм.	Подп.	Дата
Разраб.	Холодкова			
Проб.	Подварный			
И. контр.	Берх			
Нач. экзп.	Котан			
И. контр.	Целищев			

Конструкция

стр. 61

АБ10.77



1 При креплении конструкции пристрелкой отв. ф 11 мм в дет. поз. 2,3 не делать.  
2 Сварные швы по ГОСТ 5264-69.

Кол.	Поз.	Наименование	Обозначение, сортament	Технические данные, размеры	Общая масса	Примечание
1	1	Профиль монтажный	К 101	L = 140	0,084	
1	2	Полоса ГОСТ 103-76	4x40	L = 500	0,630	
1	3	Полоса ГОСТ 103-76	4x40	L = 140	0,176	
1	4	Уголок	АБ10.72		0,420	
2	5	Винт ГОСТ 17473-72	М5x20		0,006	
2	6	Гайка закладная	К 605		0,040	

АБ10.77

Стадия Масса Масшт

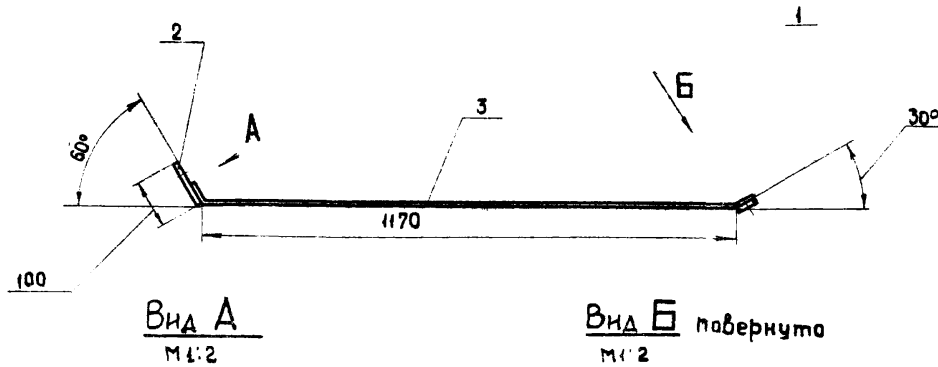
РЧ 1,36 1:5

Лист Листов

КО ВНИИПЭМ

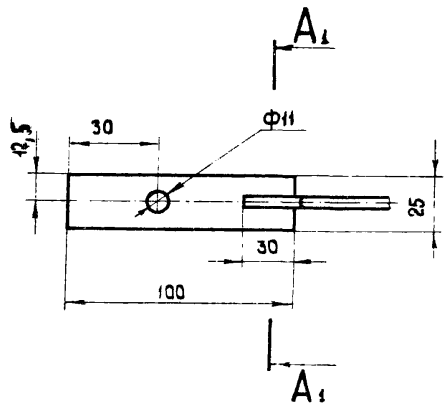
Изм.	Лист	Кол. изм.	Подп.	Дата
Разраб.	Холодкова			
Проб.	Подварный			
И. контр.	Берх			
Нач. экзп.	Котан			
И. контр.	Целищев			

Конструкция

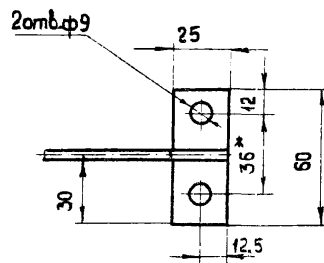


Вид А  
М 1:2

Вид Б повернуто  
М 1:2



А-А повернуто  
М 1:1



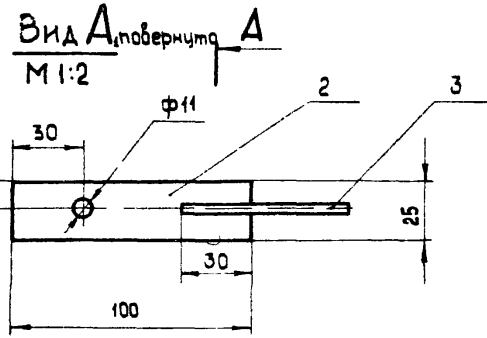
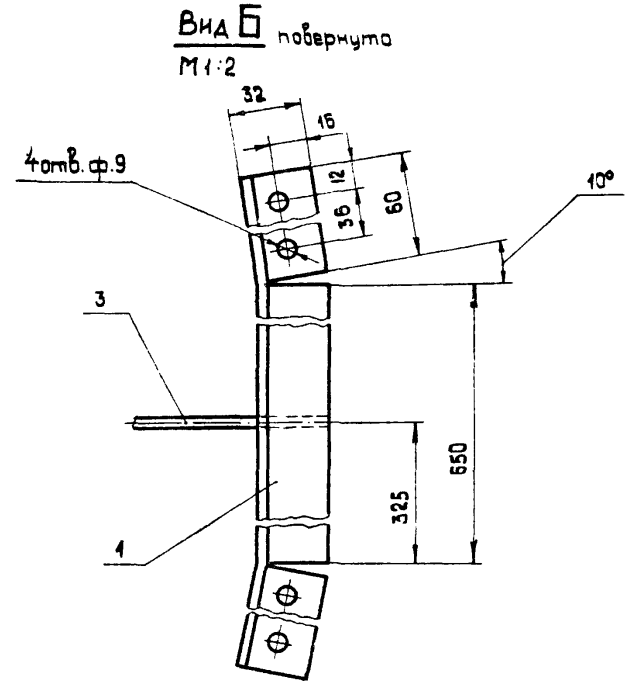
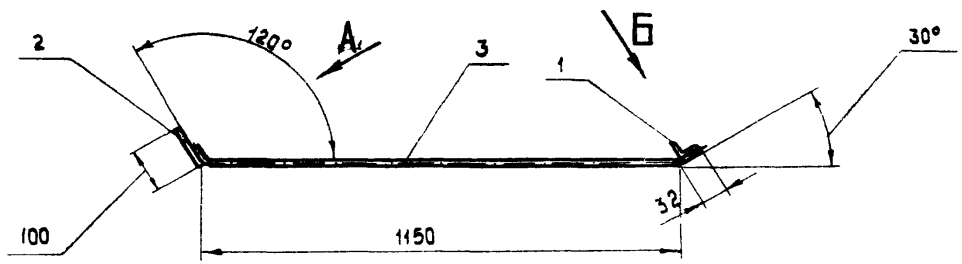
1. При креплении подвески пристрелкой отверстие ф11мм в дет. поз.2 не делать.
2. Сварка ручная электродуговая.
3. \* Размер уточняется при монтаже по диаметру применяемой трубы

Кол.	Поз.	Наименование	Обозначение, сортамент	Технические данные, размеры	Объем масса	Примечание
1	1	Полоса ГОСТ 103-76	4x25	∠ = 60	0,05	
1	2	Полоса ГОСТ 103-76	4x25	∠ = 100	0,08	
1	3	Круг ГОСТ 2590-71	ф6	∠ = 1225	0,27	

					<b>А610.78</b>		
					Стандия	Масса	Масшт.
					Р.Ч.	Q4	1:10
					Лист	Листов	
					<b>КО ВНИИПЭМ</b>		

Изм.	Лист	Кол.изм.	Подп.	Дата
Разраб.		Холодкова	<i>Холодкова</i>	
Проб.		Подкорный	<i>Подкорный</i>	
Т.контр.		Беря	<i>Беря</i>	
Маш.отд.		Козак	<i>Козак</i>	
Н.контр.		Целищев	<i>Целищев</i>	

Подвеска



A-A  
М 1:1

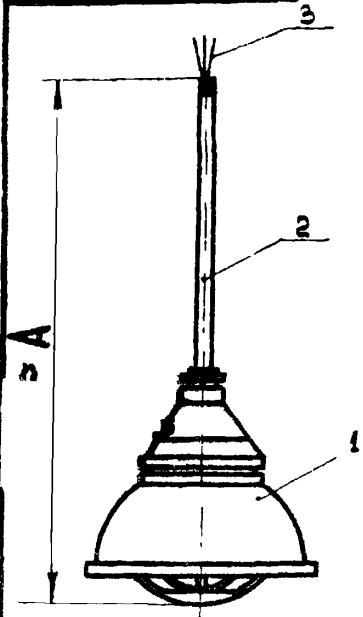


1. Прикреплению подвески пристрелкой отверстие ф 11 мм в дет. поз 2 не везать  
2. Сварка ручная электродуговая.

Кол. Поз.	Наименование	Обозначение, сортament	Технические данные, размеры	Общая масса	Примечание
1 1	Уголок	ГОСТ 8509-72	32x32x3	∠= 770	1,12
1 2	Полоса	ГОСТ 103-76	4x25	∠= 100	0,08
1 3	Круг	ГОСТ 2590-71	∅6	∠= 1210	0,27

				<b>АБ10.79</b>			
Изм	Лист	Кол. изм.	Лист	Дата	Стадия	Масса	Масшт.
Разраб.	Холодкова	1	1		Р.Ч.	1,47	1:10
Дроб.	Подгорный				Лист		Листов 1
Контр.	Берх				Подвеска		
Ма-мтз	Козан						
И-контр.	Целищев				<b>КО ВНИИПЭМ</b>		





Размеры в мм

Цепочка	А детали поз			Общая масса, кг
	1 тип светильника	2 А	3 L	
1		754	650	7,92
2	ВЗГ-200 АМ	1254	1150	8,74
3		2254	2150	10,40
4		804	650	10,42
5	ВЗГ/В4А-200М	1304	1150	11,24
6		2304	2150	12,90
7		634	650	7,42
8	Н4 БН-150	1134	1150	8,24
9		2134	2150	9,90

Для зарядки светильников, кроме указанных в таблице, применять провода с термостойкой изоляцией, например, марки ПРКС, сечение провода 1,5 мм<sup>2</sup>, наружный диаметр 4 мм.

Кол.	Поз.	Наименование	Обозначение, сортимент	Технические данные, размеры	Общая масса	Примечание
1	1	Светильник	см табл.			
1	2	Труба воздухопроводная ГОСТ 3262-75	А610.69			
3	3	Провод	по проекту	4-см.табл.		

А610.80

Изм	Лист	кол. изм.	Повл.	Дата
Разраб.	Холодкова		Лом	
Проб.	Подгорный		Лом	
И.контр.	Берх		Лом	
Нач.отд.	Блинников		Лом	
И.контр.	Целищев		Лом	

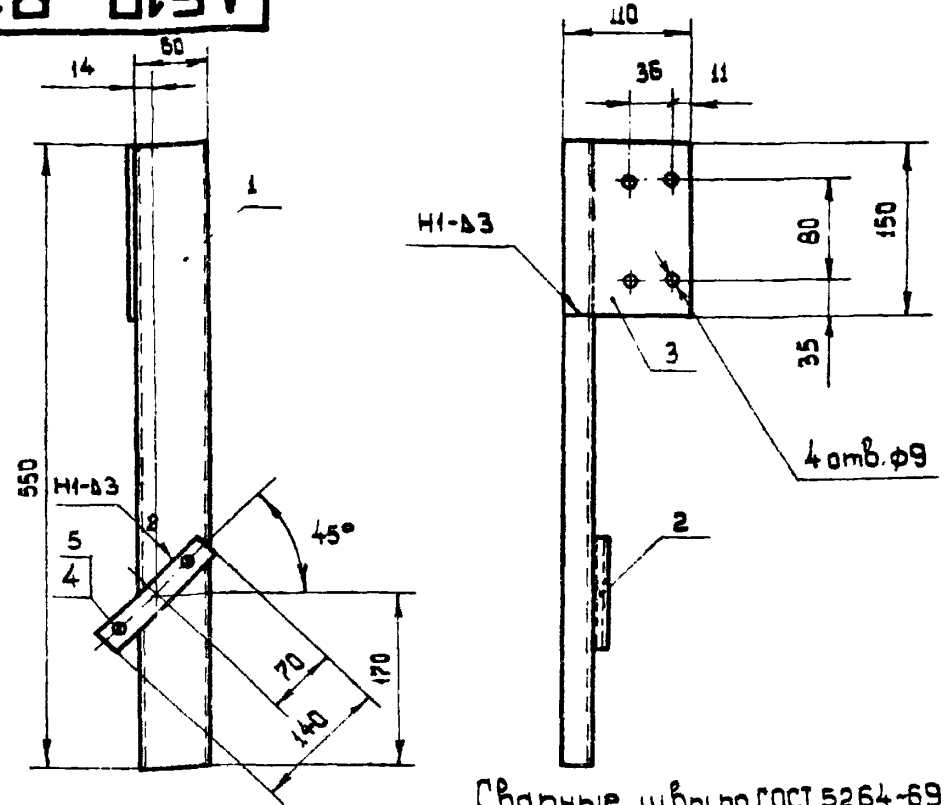
Подвес со светильником

Стадия Масса Масшт.

р.ч. см.табл. 1:10

Лист Листов 1

КО ВНИИПЭМ



Сварные швы по ГОСТ 5264-69

Кол.	Поз.	Наименование	Обозначение, сортимент	Технические данные, размеры	Общая масса	Примечание
1	1	Профиль монтажный	К240	L = 550	1,07	
1	2	Профиль монтажный	К101	L = 140	0,084	
1	3	Лист ГОСТ 19903-74	S=3	110 x 150	0,39	
2	4	Гайка закладная	К605		0,04	
2	5	Винт ГОСТ 17473-72	M5x20		0,006	

А610.81

Изм	Лист	кол. изм.	Повл.	Дата
Разраб.	Холодкова		Лом	
Проб.	Подгорный		Лом	
И.контр.	Берх		Лом	
Нач.отд.	Блинников		Лом	
И.контр.	Целищев		Лом	

Конструкция

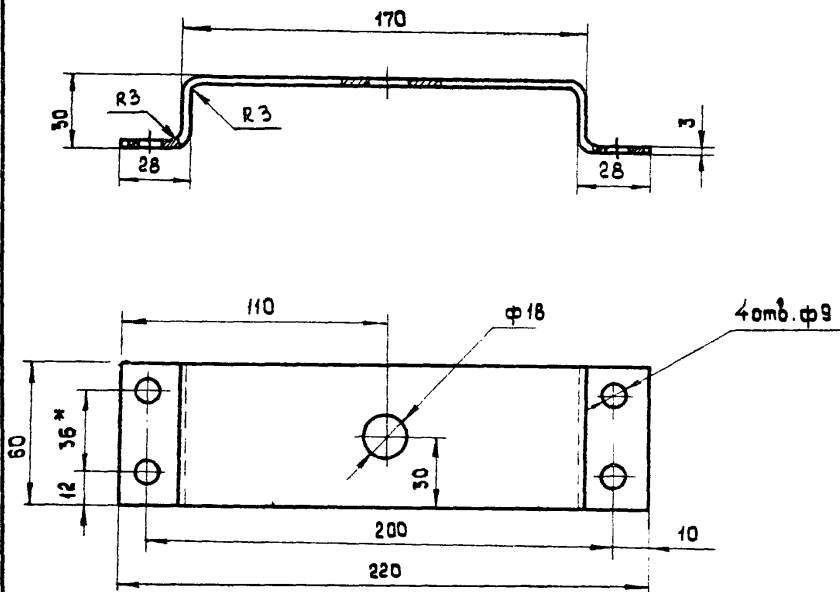
Стадия Масса Масшт.

р.ч. 1,6 1:5

Лист Листов 1

КО ВНИИПЭМ

А610.82



\* Размер уточняется при монтаже по диаметру применяемой трубы.

А610.82

Стадия Масса Масшт.

Р.Ч. 0,369 1:2

Лист Листов

КО ВНИИПЭМ

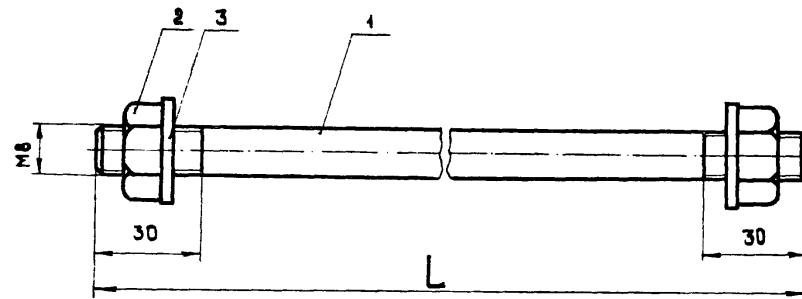
Скоба

Лист ГОСТ 19903-74, 60 х 262

Изм.	Лист	Кол. изм.	Подпись	Дата
Разраб.	Холодкова	То же		
Проб.	Подгорный			
Т.контр.	Берх			
Нач. отд.	Козан			
И.контр.	Целищев			

А610.83

Стр. 65



Размеры в мм

Исп.	L	Общая масса, кг
1	280	0,126
2	300	0,206

Кол. Поз.	Наименование	Обозначение, сортамент	Технические данные, размеры	Общая масса	Примечание
1 1	Круг ГОСТ 2590-71	φ8	Л-см.табл.		
2 2	Гайка ГОСТ 5915-70	M8		0,012	
2 3	Шайба ГОСТ 11371-68	8		0,004	

А610.83

Стадия Масса Масшт.

Р.Ч. см.табл. 1:1

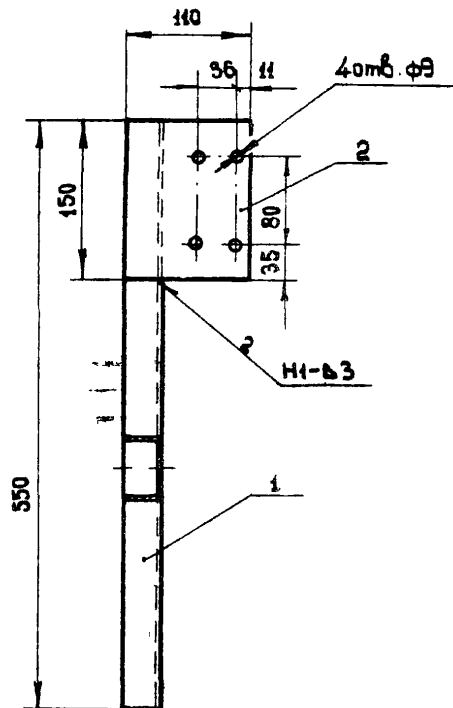
Лист Листов

КО ВНИИПЭМ

Изм.	Лист	Кол. изм.	Подп.	Дата
Разраб.	Холодкова			
Проб.	Подгорный			
Т.контр.	Берх			
Нач. отд.	Козан			
И.контр.	Целищев			

Шпилька

А610.84



Сварные швы по ГОСТ 5264-69.

Кол.	Поз.	Наименование	Обозначение, сортмент	Технические данные, размеры	Общая масса	Примечание
1	1	Профиль монтажный	к 240	∠ = 550	1,07	
1	2	Лист ГОСТ 19903-74	g=3	110×150	0,39	

А610.84

Этапная масса

Р.ч. 1,46 1:5

Лист Листов 1

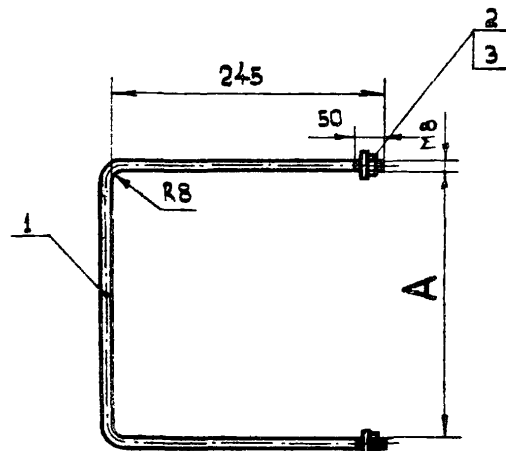
КО ВНИИПЭМ

Конструкция

Изм.	Лист	Кол. изм.	Подп.	Дата
Разраб.	Холодкова			
Проб.	Подгорный			
И.контр.	Берх			
Нач. отд.	Блинчиков			
И.контр.	Целищев			

А610.85

стр. 66



Размеры в мм

Испом.	Деталь поз. 1		Общая масса, кг
	А	∠ разб.	
1	245	240	0,45
2	365	860	0,50

Кол.	Поз.	Наименование	Обозначение, сортмент	Технические данные, размеры	Общая масса	Примечание
1	1	Круг ГОСТ 2590-71	ф8	∠ см. табл.		
2	2	Райка ГОСТ 5915-70	м8		0,12	
2	3	Шайба ГОСТ 11371-68	в		0,04	

А610.85

Этапная масса

Р.ч. см. табл. 1:5

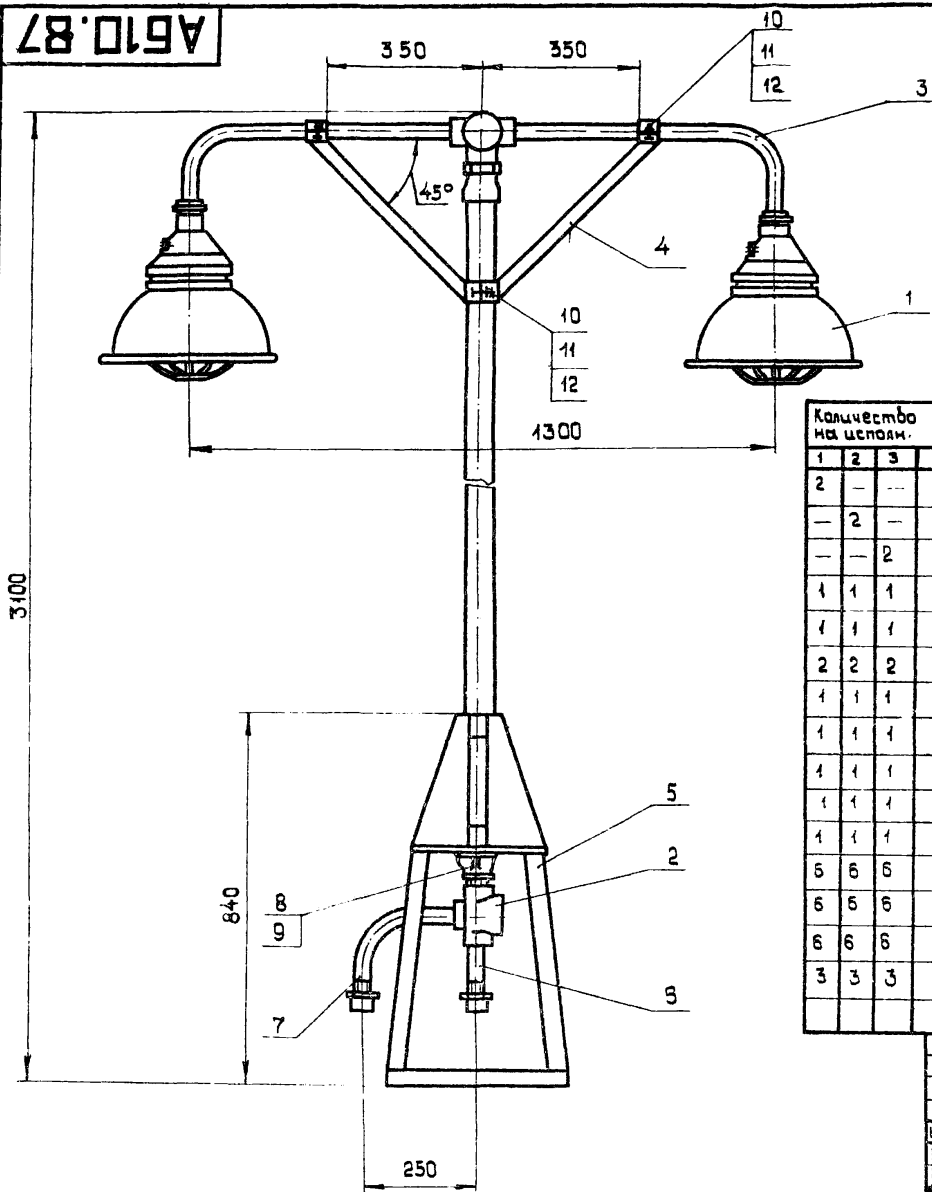
Лист Листов 1

КО ВНИИПЭМ

Изм.	Лист	Кол. изм.	Подп.	Дата
Разраб.	Холодкова			
Проб.	Подгорный			
И.контр.	Берх			
Нач. отд.	Блинчиков			
И.контр.	Целищев			

Обхват



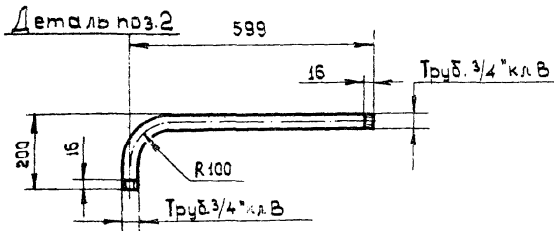
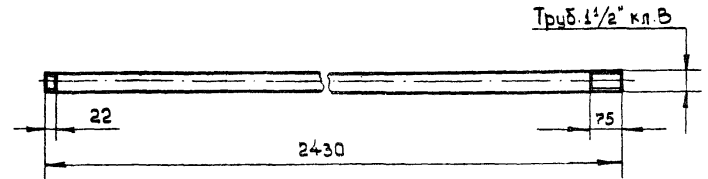
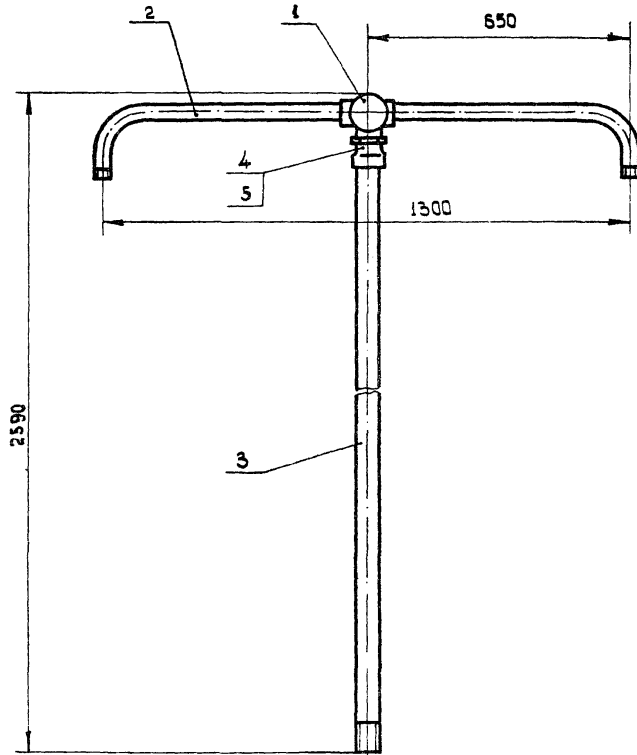


Исполн.	Тип светильника	Общая масса, кг
1	ВЗГ-200АМ	53,37
2	ВЗГ/В4А-200М	58,37
3	Н4БН-150	52,37

Количество на исполн.			Поз.	Наименование	Обозначен, сортамент	Технические данные, размеры	Общая масса	Примечание
1	2	3						
2	—	—	1	Светильник	ВЗГ-200АМ		15,0	
—	2	—	1	Светильник	ВЗГ/В4А-200М		20,0	
—	—	2	1	Светильник	Н4БН-150		14,0	
1	1	1	2	Коробка	КТД-20		1,60	
1	1	1	3	Стойка	АБ10-88		13,8	
2	2	2	4	Подкос	АБ10-89		1,52	
1	1	1	5	Основание	АБ10-90		19,82	
1	1	1	6	Труба комплектная	АБ10-91		0,36	
1	1	1	7	Труба комплектная (с углом изгиба 90°)	АБ10-92		0,82	
1	1	1	8	Муфта переходная ГОСТ8957-75	40x20		0,28	
1	1	1	9	Ниппель двойной ГОСТ8958-75	20		0,41	
6	6	6	10	Болт ГОСТ7798-70	М8x18		0,036	
6	6	6	11	Гайка ГОСТ5915-70	М8		0,018	
6	6	6	12	Шайба ГОСТ11371-68	8		0,006	
3	3	3	13	Провод (кабель)	По проекту	L=3680		

				<b>АБ10.87</b>		
Изм. лист	Кол. изм.	Подп.	Дата	Стадия	Масса	Масштаб
Разраб.	Абрамова	<i>Абрамова</i>		Р.Ч.	см. табл.	1:10
Проб.	Павгорный	<i>Павгорный</i>		Лист	Листов	
Г.контр.	Берх	<i>Берх</i>		Стойка со светильниками		
Нач. отд.	Косан	<i>Косан</i>				
И.контр.	Целищев	<i>Целищев</i>		<b>КО ВНИИГЭМ</b>		

дет. поз. 3 Повернуто



Кол. поз.	Наименование	Обозначение, сортамент	Технические данные, размеры	Объем, масса	Примечание
1 1	Коробка	КТО-20		1,60	
2 2	Труба ГОСТ 3262-75	20	ℓ=743	2,46	
1 3	Труба ГОСТ 3262-75	40	ℓ=2430	9,35	
1 4	Муфта ГОСТ 8957-75	40×20		0,284	
1 5	Ниппель ГОСТ 8958-75	20		0,107	

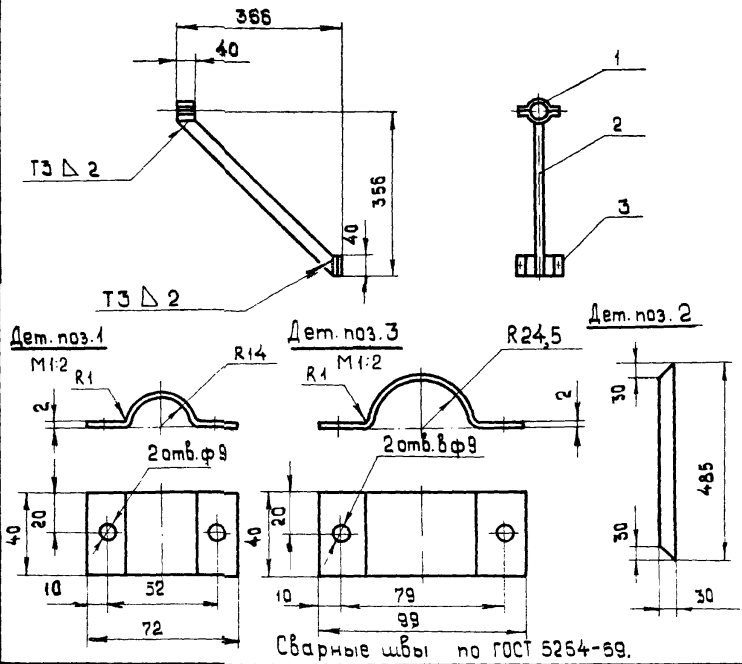
			<b>АБ10. 88</b>		
			Стандарт	Масса	Масштаб
			Р.Ч.	13,8	1:10
			Лист	Листов 1	
			<b>КО ВНИИПЭМ</b>		

Изм.	Лист	Кол. зм.	Подп.	Дата
Разработ.	Д.Браманова			
Проб.	Подарный			
И.контр.	Воро			
М.контр.	Вликицкий			
Н.контр.	Семичев			

Стойка

89 019A

стр. 70

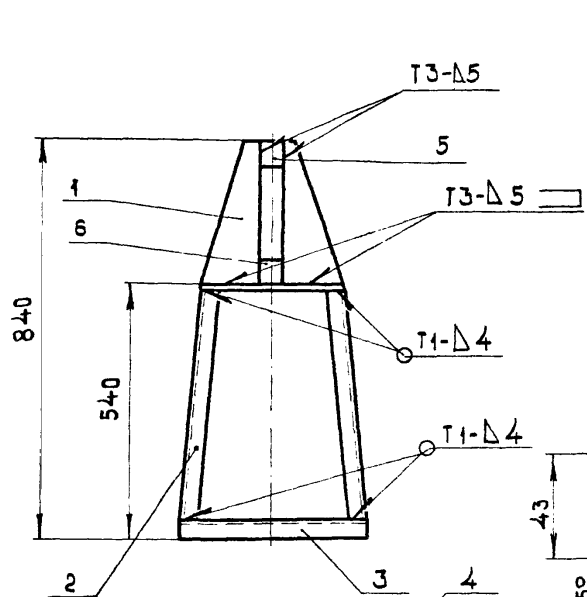


Кол.	Поз	Наименование	Обозначение сартамента	Технические данные, размеры	Общая масса	Примечание
2	1	Лист ГОСТ 19903-74	S=2	40 x 90	0,11	
1	2	Лист ГОСТ 19903-74	S=5	30 x 485	0,57	
1	3	Лист ГОСТ 19903-74	S=2	40 x 130	0,08	

					<b>АБ10.89</b>		
Цзм.	Лист	Кол. дтм. зм.	Задл.	Дата	Стадия	Масса	Масшт.
Разраб.		Абрамова			Р.ч.	0,76	1:10
Проб.		Подтарный			Лист		Листов
Т.контр.		Вех			Подкос		
Нач. отд.		Катам			<b>КО ВНИИПЭМ</b>		
Н.контр.		Целищев.					

Деталь поз. 2

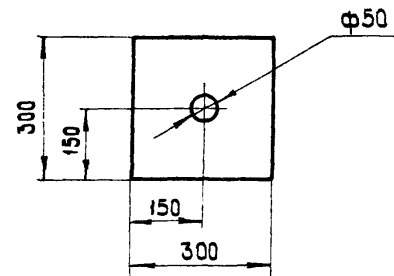
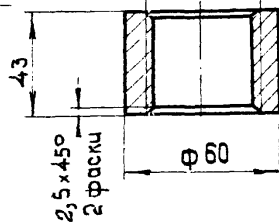
Деталь поз. 4



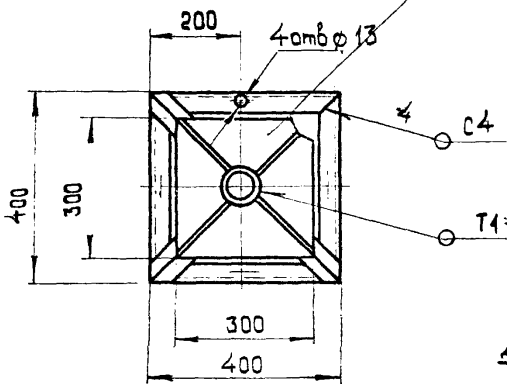
Дет. поз. 6

М 1:2

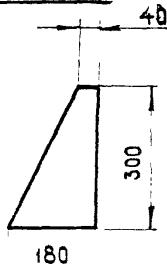
Труба 1 1/2" кл. В



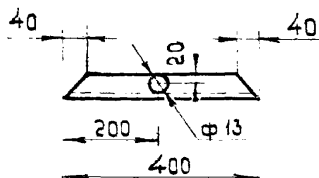
Сварные швы по ГОСТ 5264-69.



Деталь поз. 1



Деталь поз. 3



Кол	Поз.	Наименование	Обозначение, сортамент	Технические данные, размеры	Объем, масса	Примечание
4	1	Лист ГОСТ 19903-74	δ=5	180 x 300	5,20	
4	2	Уголок ГОСТ 8509-72	40 x 40 x 4		4,76	
4	3	Уголок ГОСТ 8509-72	40 x 40 x 4		3,87	
1	4	Лист ГОСТ 19903-74	δ=8	300 x 300	5,65	
1	5	Труба ГОСТ 3262-75	50	ℓ=50	0,244	
1	6	Круг ГОСТ 2590-71	60	ℓ=43	0,10	

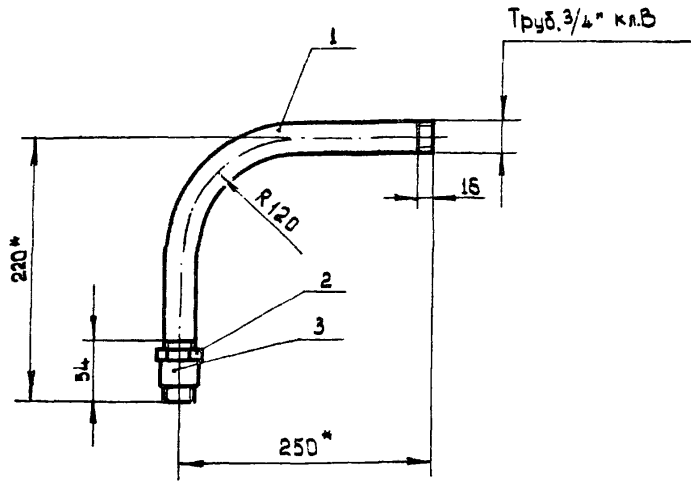
				<b>АБ10.90</b>		
				Стация	Масса	Масшт
				Р.ч.	1982	1:10
				Лист	Листов	
				<b>КО ВНИИПЭМ</b>		

Основание

Изм.	Лист	Кол. изм.	Повн.	Дата
Разраб.	Абрамова			
Проб.	Подкорный			
Контр.	Берг			
Нач. отд.	Коган			
Н. контр.	Целищев			



АБ10.92



\* Размеры уточняются по замеру.

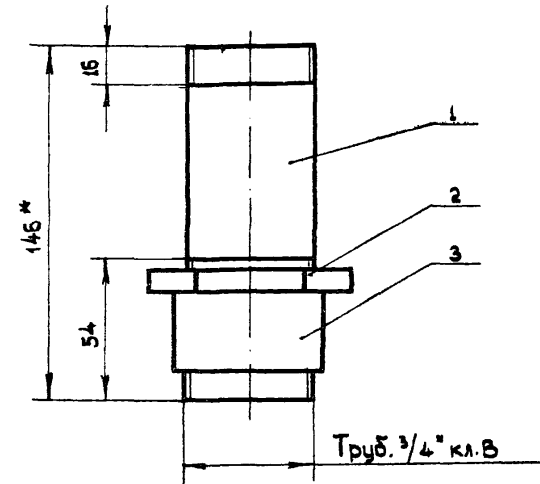
Кол.	Поз.	Наименование	Обозначен. сортамент	Технические данные, размеры	Общая масса	Примечание
1	1	Труба ГОСТ 3262-75	20	$\ell = 418$	0,700	
1	2	Контргайка ГОСТ 8968-75	20		0,075	
1	3	Муфта ГОСТ 8966-75	20		0,044	

АБ10.92

Изм.	Лист	Кол. изм.	Подп.	Дата	Стадия	Масса	Масштаб
					р.ч.	0,819	1:5
Разраб.	Абрамова				Лист		Листов 1
Проб.	Подгорный				Труба комплектная (с углом изгиба 90°)		
И.контр.	Безя				КО ВНИИПЭМ		
Нач.отб.	Белицкий						
И.контр.	Целищев						

АБ10.91

стр. 72



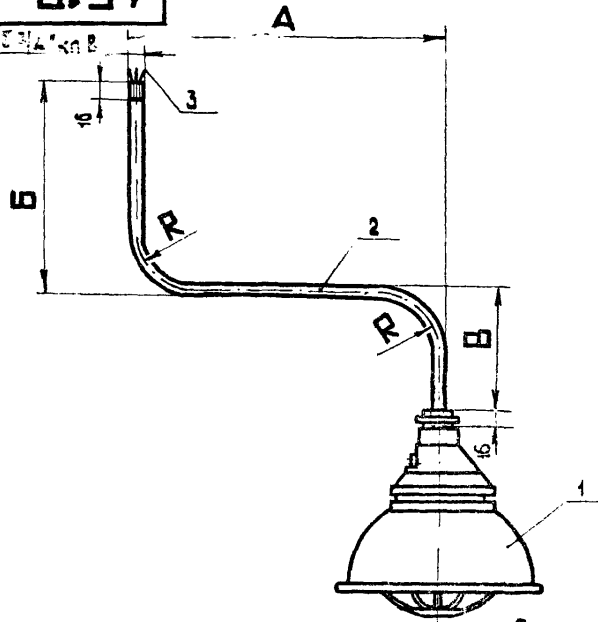
\* Размер уточняется по замеру.

Кол.	Поз.	Наименование	Обозначение сортамент	Технические данные, размеры	Общая масса	Примечание
1	1	Труба ГОСТ 3262-75	20	$\ell = 146^*$	0,24	
1	2	Контргайка ГОСТ 8968-75	20		0,075	
1	3	Муфта ГОСТ 8966-75	20		0,044	

АБ10.91

Изм.	Лист	Кол. изм.	Подп.	Дата	Стадия	Масса	Масштаб
					р.ч.	0,359	1:2
Разраб.	Абрамова				Лист		Листов 1
Проб.	Подгорный				Труба комплектная		
И.контр.	Безя				КО ВНИИПЭМ		
Нач.отб.	Козан						
И.контр.	Целищев						

РАЗДЕЛ 4  
ЧЕРТЕЖИ - ЗАГОТОВКИ



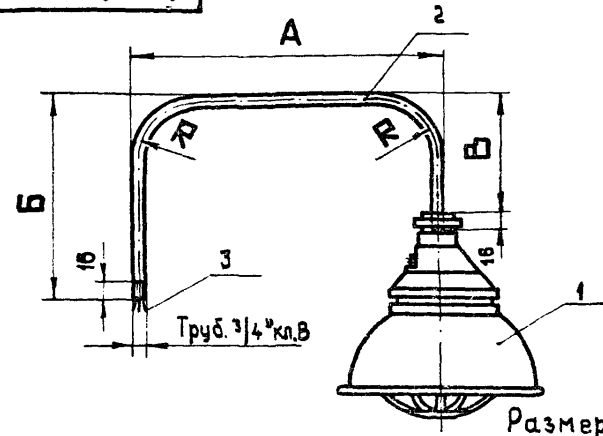
Размеры в мм

Цеплан.	Тип светильника	A	B	B	R	Общая масса, кг

Кол.	Поз.	Наименование	Обозначение, сортамент	Технические данные, размеры	Объем, масса	Примечание
1		Светильник				
2		Труба водопроводная ГОСТ 3262-75	20			
3		Провод, кабель				

АБ10.101

Изм.	Лист	Кол. изм.	Позн.	Дата	Этап	Масса	Масшт.
Разраб.					Лист	Листов:	
Проб.					Кронштейн со светильником		



Размеры в мм

Цеплан.	Тип светильника	A	B	B	R	Общая масса, кг

Кол.	Поз.	Наименование	Обозначение, сортамент	Технические данные, размеры	Объем, масса	Примечание
1		Светильник				
2		Труба водопроводная ГОСТ 3262-75	20			
3		Провод, кабель				

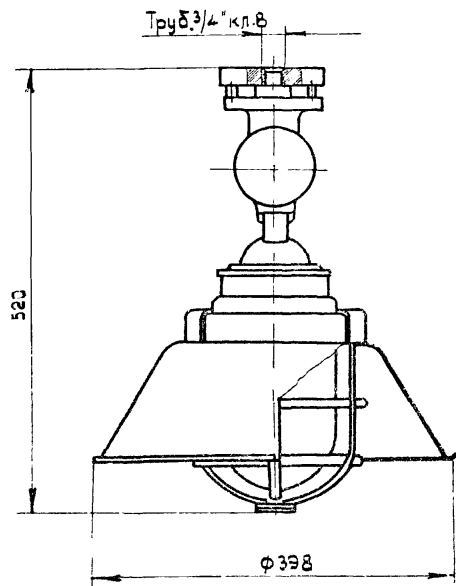
АБ10.102

Изм.	Лист	Кол. изм.	Позн.	Дата	Этап	Масса	Масшт.
Разраб.					Лист	Листов:	
Проб.					Кронштейн со светильником		

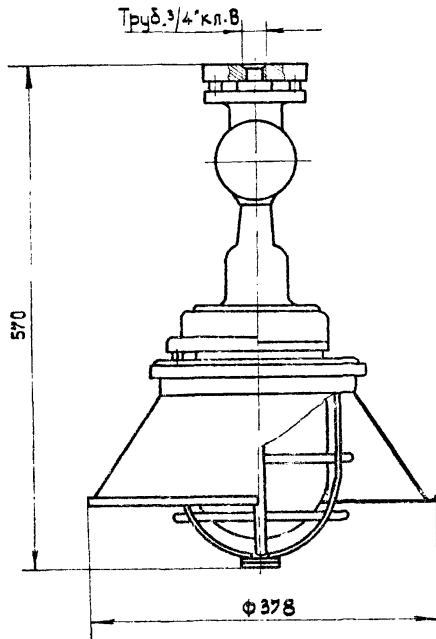
## РАЗДЕЛ 5

## НОМЕНКЛАТУРА ИЗДЕЛИЙ ЗАВОДОВ

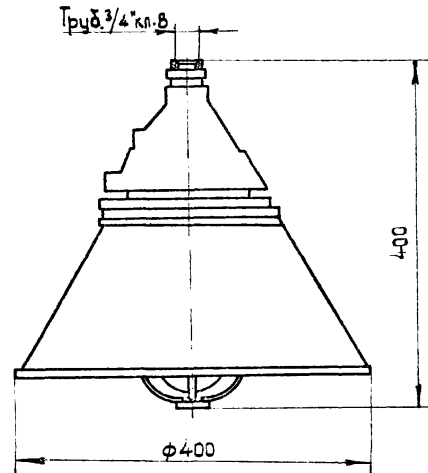
ВЗГ-200АМ



ВЗГ/В4А-200М



Н4БН-150



Тип светильника	масса, кг
ВЗГ-200АМ	7,5
ВЗГ/В4А-200М	10,0
Н4БН-150	7,0

*Добавляется выпуск светильника типа Н4БН-150 с нажимной муфтой, установка которого к строительному основанию вызывает уменьшение габаритного размера  $\phi$  на 10мм на установочном чертеже*

				АБ10.201			
Шм	Дист	Кол-вом	Добр.	Дата	Станд.	Масса	Масшт.
Разраб.	Якунина	Зел			Р.ч.	см	1:5
Проб.	Целищев				Лист	Дистов	
Контр.	Зел				Габаритные, установочные размеры и масса светильников типа ВЗГ-200АМ, ВЗГ/В4А-200М, Н4БН-150		
Нач. отд.	Биличкова						
И.контр.	Целищев						
						КО ВНИИПЭМ	