

ЦЕНТРАЛЬНЫЙ ИНСТИТУТ
ТИПОВОГО ПРОЕКТИРОВАНИЯ ГОССТРОЯ СССР
МИНСКИЙ ФИЛИАЛ

г. Минск 220600 ул. К. Маркса 32
Сдано в печать 21.6 1981 г.
Заказ и 45/лнрж 100 экз.
Изм. и 12.10/2 цена 1-90

ВЕДОМОСТЬ ЧЕРТЕЖЕЙ

ФОРМАТ	ЛИСТ	НАИМЕНОВАНИЕ	ПРИМЕЧАНИЕ
201	1	ВЕДОМОСТЬ ЧЕРТЕЖЕЙ. ПОЯСНИТЕЛЬНАЯ ЗАПИСКА	
	2	ПАНЕЛИ $\frac{СПСЛЗ01}{1,4 \times 4,2}$ -1; $\frac{СПСЛЗ01}{1,4 \times 4,2}$ -1; СБОРОЧНЫЙ ЧЕРТЕЖ	КЕРАМИТОБЕТОННЫЕ ИЗДЕЛИЯ
	3	ПАНЕЛИ $\frac{СПСЛЗ01}{1,4 \times 3,6}$ -1; $\frac{СПСЛЗ01}{1,4 \times 3,6}$ -1; СБОРОЧНЫЙ ЧЕРТЕЖ	
	4	ПАНЕЛЬ $\frac{СПСЛЗ01}{1,6 \times 6,0}$ -1; СБОРОЧНЫЙ ЧЕРТЕЖ	
	5	ПАНЕЛИ $\frac{СПСЛЗ01}{1,2 \times 4,2}$ -1; $\frac{СПСЛЗ01}{1,2 \times 4,2}$ -1; СБОРОЧНЫЙ ЧЕРТЕЖ	
	6	ПАНЕЛИ $\frac{СПСЛЗ01}{0,6 \times 4,2}$ -3; $\frac{СПСЛЗ01}{0,6 \times 4,2}$ -3; СБОРОЧНЫЙ ЧЕРТЕЖ	
	7	ПАНЕЛЬ $\frac{СПСЛЗ01}{1,2 \times 2,4}$ -1; СБОРОЧНЫЙ ЧЕРТЕЖ	
	8	ПАНЕЛИ $\frac{СПСЛЗ01}{1,2 \times 1,2}$ -2; $\frac{СПСЛЗ01}{1,2 \times 1,2}$ -2; СБОРОЧНЫЙ ЧЕРТЕЖ	
	9	ПАНЕЛЬ $\frac{СПСЛЗ01}{0,6 \times 3,6}$ -1; СБОРОЧНЫЙ ЧЕРТЕЖ	
	10	ПАНЕЛЬ $\frac{СПСЛЗ01}{0,9 \times 2,4}$ -1; СБОРОЧНЫЙ ЧЕРТЕЖ	
	11	СТОЙКИ С-1; С-2; С-1А; С-1Б; С-2А; С-2Б; СБОРОЧНЫЙ ЧЕРТЕЖ	
	12	СТОЙКИ С-3; С-4; СБОРОЧНЫЙ ЧЕРТЕЖ	
	13	РИГЕЛЬ Р-1; СБОРОЧНЫЙ ЧЕРТЕЖ	
	14	РИГЕЛЬ Р-2; СБОРОЧНЫЙ ЧЕРТЕЖ	
	15	ПАНЕЛЬ $\frac{ПРБ-1}{4,0 \times 2,4}$; СБОРОЧНЫЙ ЧЕРТЕЖ	
	16	ПАНЕЛЬ $\frac{ПРБ-2}{5,0 \times 2,4}$; СБОРОЧНЫЙ ЧЕРТЕЖ	
	17	ПАНЕЛЬ $\frac{ПРБ-3}{1,6 \times 3,6}$; СБОРОЧНЫЙ ЧЕРТЕЖ	
	18	ПАНЕЛЬ $\frac{ПРБ-3А}{1,6 \times 3,6}$; СБОРОЧНЫЙ ЧЕРТЕЖ	
	19	ПАНЕЛЬ $\frac{ПРБ-4}{2,0 \times 4,1}$; СБОРОЧНЫЙ ЧЕРТЕЖ	
	20	ПАНЕЛЬ $\frac{ПРБ-5}{3,0 \times 0,6}$; СБОРОЧНЫЙ ЧЕРТЕЖ	
	21	ПАНЕЛЬ $\frac{ПРБ-6}{2,4 \times 2,4}$; СБОРОЧНЫЙ ЧЕРТЕЖ	
	22	ВЫБОРКА СТАЛИ. СХЕМЫ ИСПЫТАНИИ	

ПОЯСНИТЕЛЬНАЯ ЗАПИСКА

НАСТОЯЩИЙ АЛЬБОМ СОДЕРЖИТ РАБОЧИЕ ЧЕРТЕЖИ СТЕНОВЫХ ИНДИВИДУАЛЬНЫХ ДВУХСЛОЙНЫХ ПАНЕЛЕЙ ИЗ ЛЕГКИХ БЕТОНОВ, ЖЕЛЕЗОБЕ-
ТОННЫХ ПАНЕЛЕЙ ДЛЯ ПЕРЕГОРОДОК И СТОЕК С РИГЕЛЯМИ
ДЛЯ УСТАНОВКИ ВОРОТ.

РАБОЧИЕ ЧЕРТЕЖИ СТЕНОВЫХ ПАНЕЛЕЙ РАЗРАБОТАНЫ, РУ-
КОВОДУЮЩАЯ СЕРИЕЙ 1.832-5, СТЕНОВЫЕ ДВУХСЛОЙНЫЕ
ПАНЕЛИ И БЛОКИ ИЗ ЛЕГКИХ БЕТОНОВ. ВЫПУСКИ 0; 1 И 2.

ПАНЕЛИ ЗАПРОЕКТИРОВАНЫ ИЗ КЕРАМИТОБЕТОНА М50 С
ОБЪЕМНЫМ ВЕСОМ 900 КГ/М³.

РАБОЧИЕ ЧЕРТЕЖИ ПЕРЕГОРОДОК РАЗРАБОТАНЫ РУКОВА-
ДУЮЩАЯ СЕРИЕЙ 1.831-1, ПЕРЕГОРОДКИ СБОРНЫЕ ОАНО -
ЭТАЖНЫХ СЕЛЬСКОХОЗЯЙСТВЕННЫХ ЗДАНИЙ. ВЫПУСК 2.

ПЕРЕГОРОДКИ ЗАПРОЕКТИРОВАНЫ ИЗ ТЯЖЕЛОГО БЕТОНА М100.
ИСПЫТАНИЕ ПАНЕЛЕЙ ПРОИЗВОДИТСЯ В СООТВЕТСТВИИ С
ГОСТ 8829-77, ИЗДЕЛИЯ ЖЕЛЕЗОБЕТОННЫЕ СБОРНЫЕ,
МЕТОДЫ ИСПЫТАНИЙ И ОЦЕНКИ ПРОЧНОСТИ, ЖЕСТКОСТИ
И ТРЕЩИНОСТОЙКОСТИ.

СТАТИЧЕСКИЙ РАСЧЕТ ПАНЕЛЕЙ, СТОЕК И РИГЕЛЕЙ ВЫПОЛНЕН В О-
ТВЕТСТВИИ СНиП 5-6-74 И СНиП 21-75

РАСЧЕТ ПАНЕЛЕЙ НА ПРОЧНОСТЬ ПРОИЗВЕДЕН НА СЛЕДУЮЩИЕ НАГРУЗКИ:
- НА УСИЛИЯ ОТ СОБСТВЕННОГО ВЕСА, ВОЗНИКАЮЩИЕ В ПРОЦЕССЕ НЕ-
ПЯЗКИ И ПОДЪЕМО - ТРАНСПОРТНЫХ ОПЕРАЦИЙ. СОБСТВЕННЫЙ ВЕС
ВВЕДЕН В РАСЧЕТ С КОЭФФИЦИЕНТОМ ДИНАМИЧНОСТИ $K_d = 1,5$;
- НА УСИЛИЯ, ВОЗНИКАЮЩИЕ ПРИ ВОЗВЕДЕНИИ ЗДАНИЯ (МОНТАЖ-
НЫЙ СЛУЧАЙ); ПРИ ЭТОМ, ПАНЕЛИ РАСЧИТАНЫ НА НАГРУЗКИ ОТ СОБЕ-
СТВЕННОГО ВЕСА И ВЕТРОВУЮ НАГРУЗКУ, ОПРЕДЕЛЯЕМУЮ ПО ФОРМУЛЕ:

$$q_0^m = K \cdot q_0 \cdot b$$

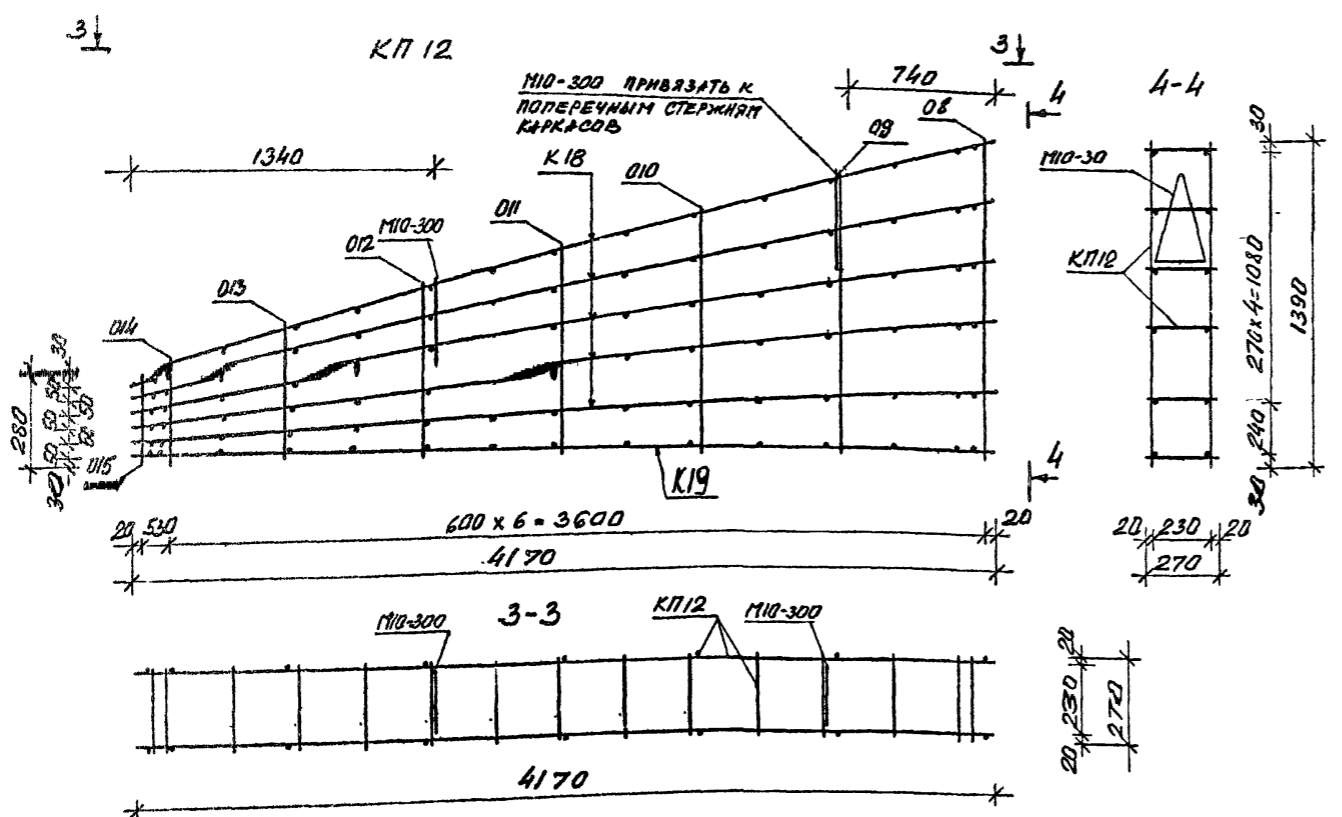
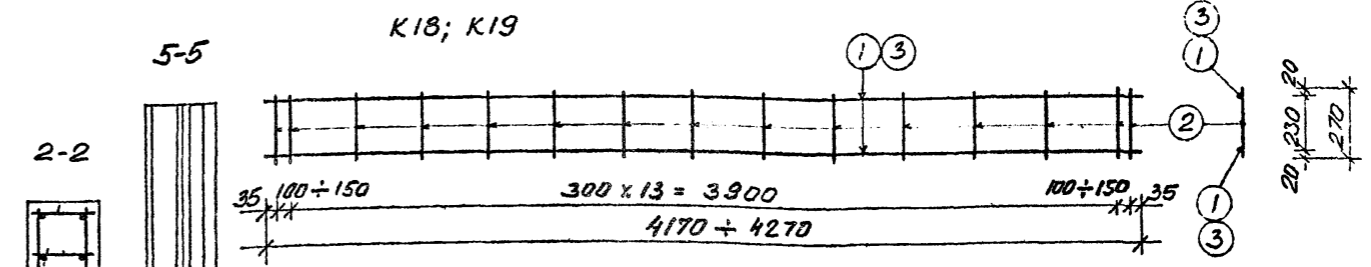
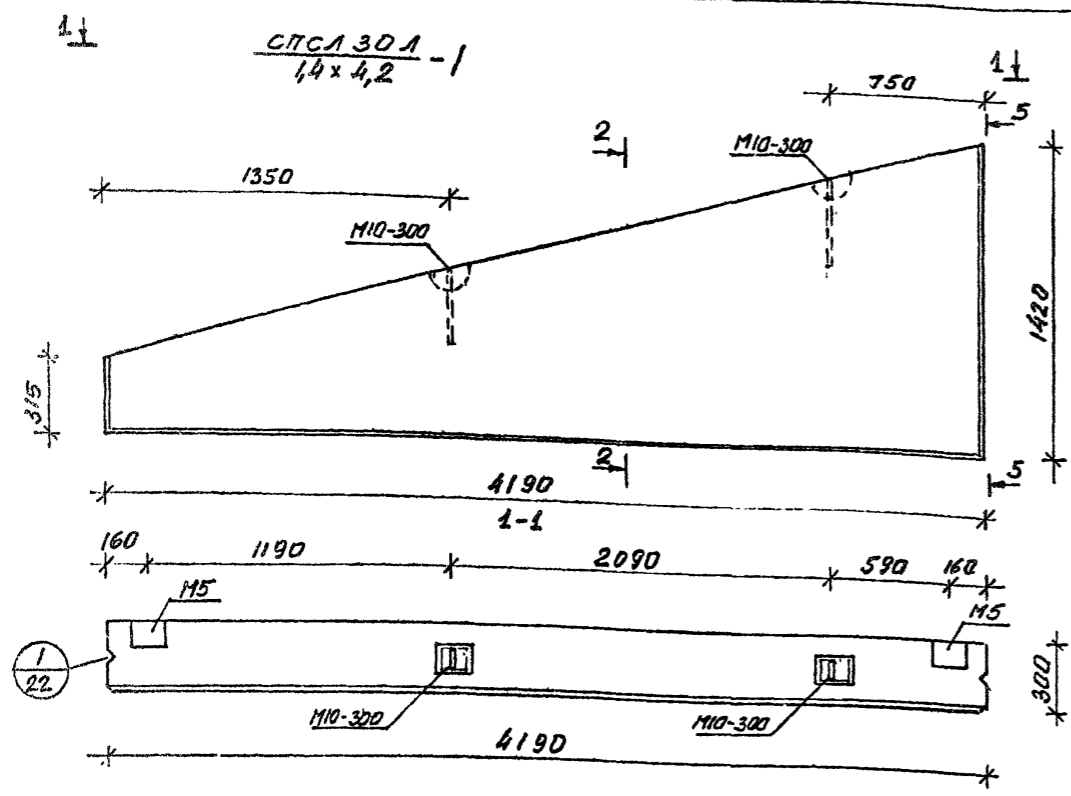
ГДЕ: K - АЭРОДИНАМИЧЕСКИЙ КОЭФФИЦИЕНТ, РАВНЫЙ 1,4;
 q_0 - НОРМАТИВНЫЙ СКОРОСТНОЙ НАПОР ВЕТРА РАВНЫЙ 45 КГ/М².
 b - ШИРИНА ПАНЕЛИ В М.

- В ЭКСПЛУАТАЦИОННОЙ СТАДИИ ПАНЕЛИ РАСЧИТАНЫ НА НАГРУЗКУ
ОТ СОБСТВЕННОГО ВЕСА ПАНЕЛЕЙ И ГОРИЗОНТАЛЬНУЮ ВЕТРОВУЮ НАГРУ-
КУ ОПРЕДЕЛЯЕМУЮ ПО ФОРМУЛЕ: $q_0^m = n \cdot K \cdot q_0 \cdot b$;
ГДЕ: n - КОЭФФИЦИЕНТ ПЕРЕГРУЗКИ, РАВНЫЙ 1,2;
 K - АЭРОДИНАМИЧЕСКИЙ КОЭФФИЦИЕНТ, РАВНЫЙ 1,0 (АКТИВНОЕ
ДАВЛЕНИЕ + ЧАСТИЧНЫЙ ОТСОС).
 b - ШИРИНА ПАНЕЛИ В М.

ПРИ РАСЧЕТЕ ПАНЕЛЕЙ - ПЕРЕМЫЧЕК, КРОМЕ УКАЗАННЫХ НА-
ГРУЗОК, УЧТЕНА ТАКЖЕ НАГРУЗКА ОТ ВШЕ ЛЕЖАЩЕГО ПАНЕЛЯ.
СХЕМЫ ИСПЫТАНИЯ СМ ЛИСТ

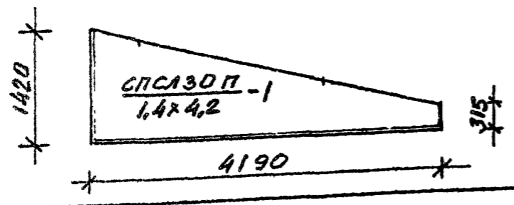
Имя, № подл. Подпись и дата Взам. инв. №

		801-2-26		КЖ	
		ИНДИВИДУАЛЬНЫЕ КЕРАМИТОБЕТОННЫЕ И ЖЕЛЕЗОБЕ- ТОННЫЕ ИЗДЕЛИЯ ДЛЯ ТОРЦЕВЫХ СТЕН ЗДАНИЯ			
Проектировщик	Гл. инж. отв.	М. П. КУЗЬМИН	М. П. МАРКУША	М. П. НАВИЦКАС	М. П. ЮДЕЙКЕНЕ
	Гл. инж. пр.				
	Мен. совхоза				
	Руковод.				
	Проверил				
	Разработ.				
Имя, №					
			Страниц	Лист	Листов
			ТР	1	22
			ВЕДОМОСТЬ ЧЕРТЕЖЕЙ ПОЯСНИТЕЛЬНАЯ ЗАПИСКА		
			ГОССТРОИ ЛИТОВСКОЙ ССР ИНСТИТУТ ПРОЕКТИРОВАНИЯ СЕЛЬСКОХОЗЯЙСТВЕННОГО СТРОИТЕЛЬСТВА Г. В. А. У. К. А. С.		



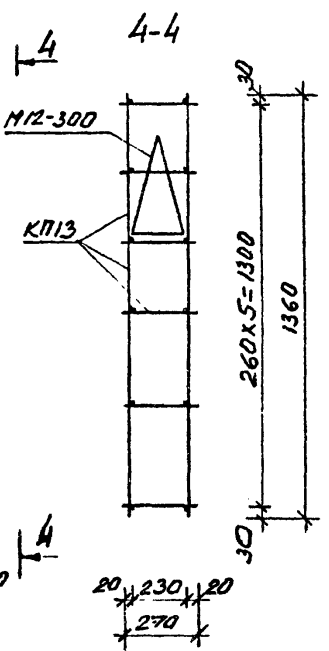
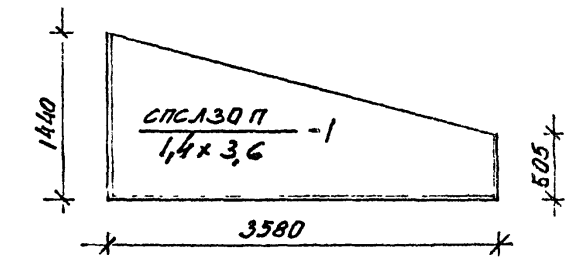
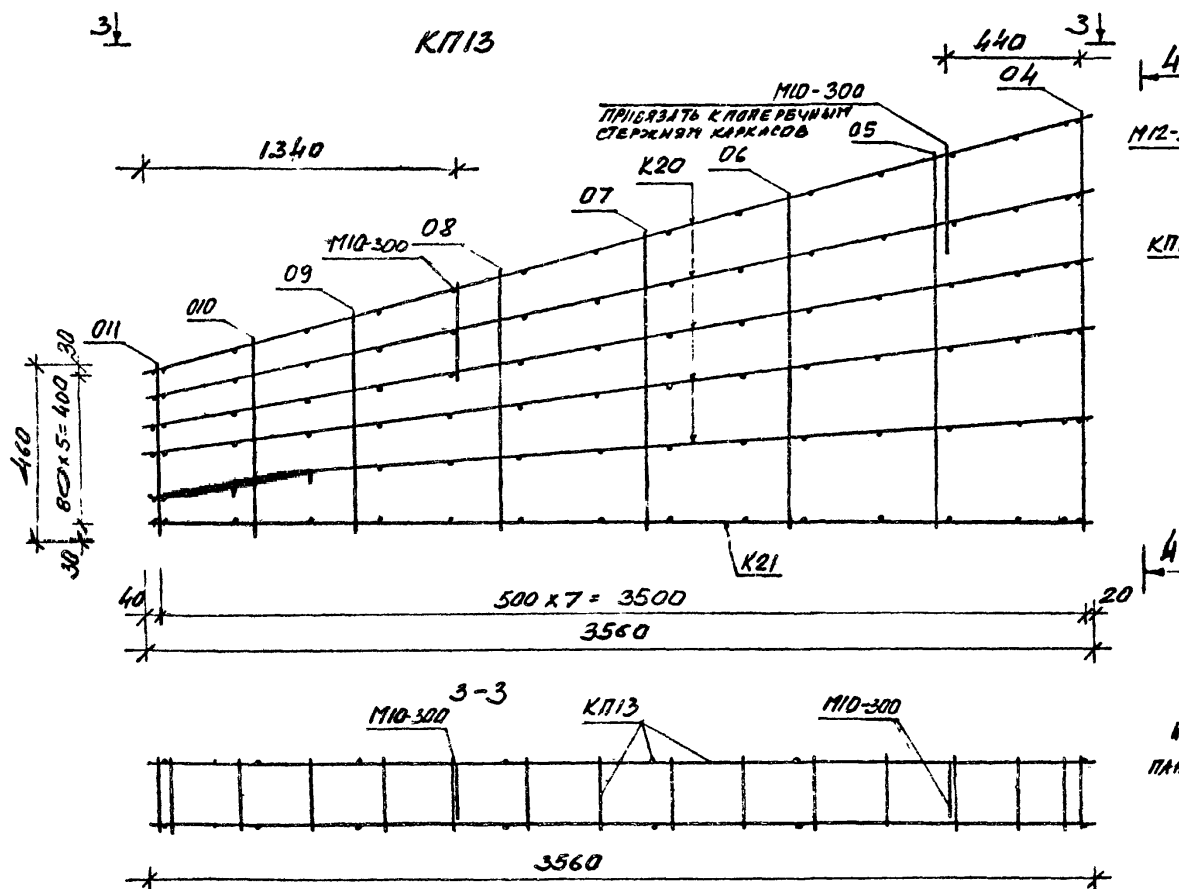
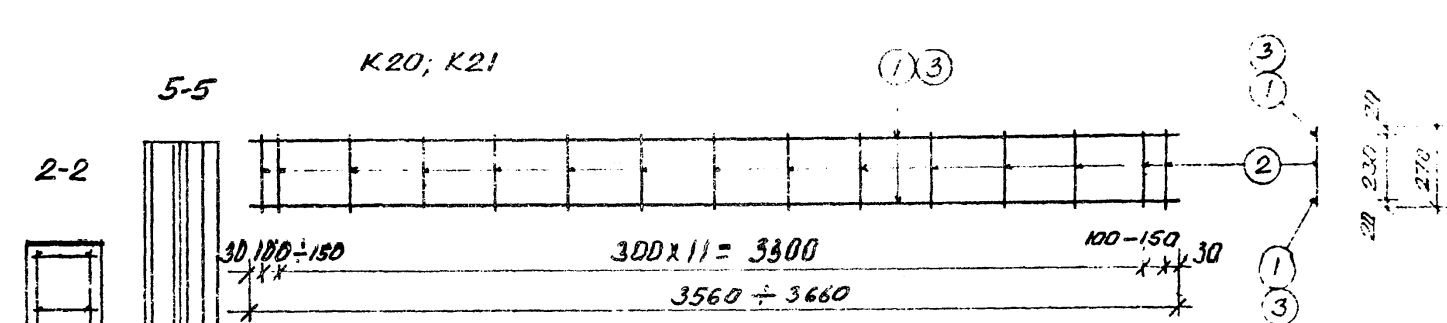
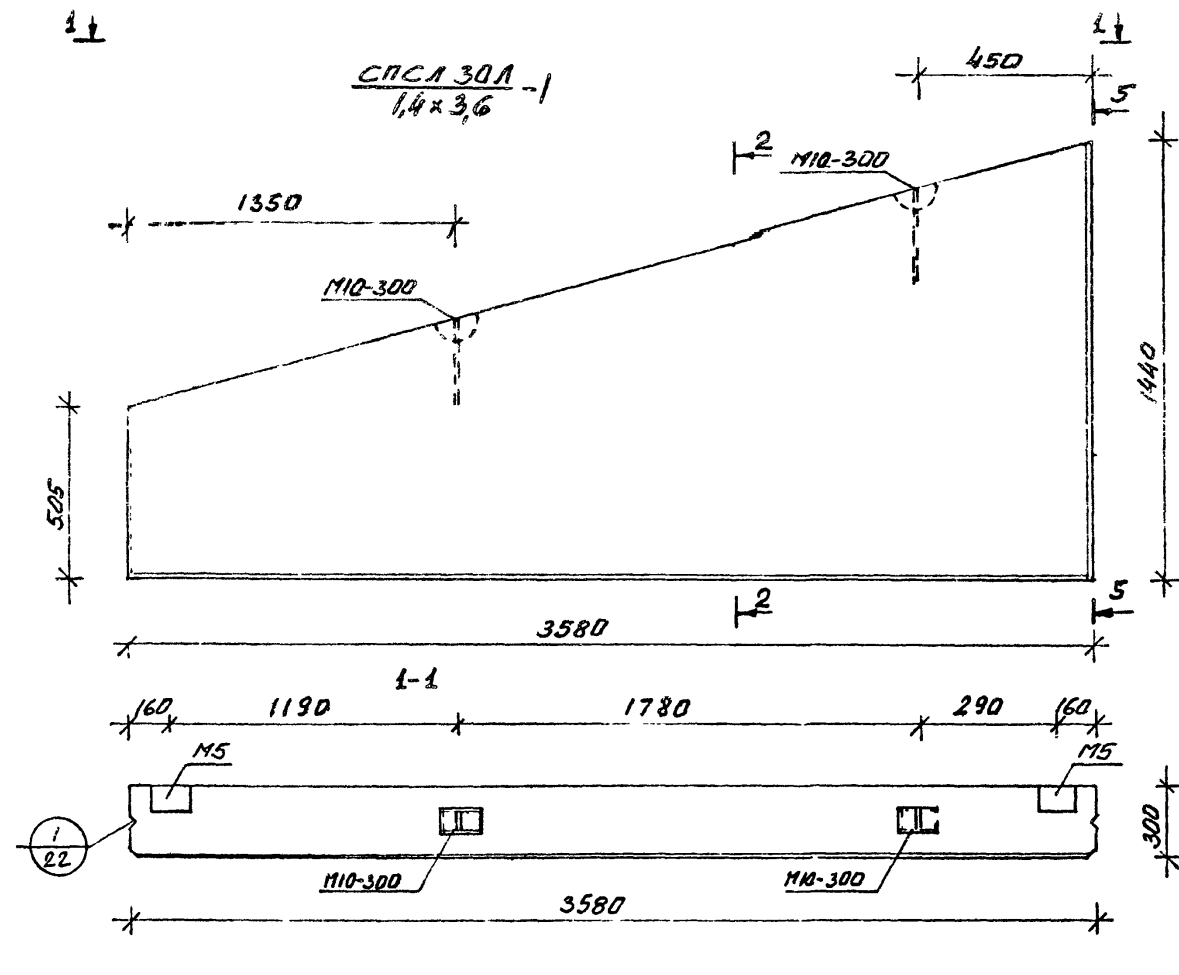
КОД	ПРИМЕЧАНИЕ	КОД	ПРИМЕЧАНИЕ
1	ТУ14-4-659-75	2	1,28 кг
2	ТО ЖЕ	16	0,43 кг
			1,71 кг
КАРКАС К 19			
3	ГОСТ 5781-75	2	3,29 кг
2	ТУ14-4-659-75	16	0,43 кг
			5,72 кг
	ОТЛ. СТЕРЖНИ Ø8 ÷ Ø14		
	ТУ14-4-659-75	1	0,08 кг
	ЗАКЛАДНАЯ ДЕТАЛЬ М5		
	ГОСТ 380-71	1	1,04 кг
	ГОСТ 51459-72	1	0,07 кг
	ТО ЖЕ	2	0,20 кг
	ГОСТ 380-71	2	0,30 кг
			1,61 кг
	ПЕТЛЯ МОНТАЖНАЯ М10-300		
	ГОСТ 5781-75	1	0,75 кг
СБОРОЧНЫЕ ЕДИНИЦЫ			
	СТ. ЧЕРТЕЖ	КАРКАС К 18	5 8,55 кг
	СТ. ЧЕРТЕЖ	КАРКАС К 19	1 3,72 кг
	СЕРИЯ 1.832-5 ВМП.2	ОТЛ. СТЕРЖНИ Ø8 ÷ Ø14	16 1,28 кг
	СЕРИЯ 3.400-7 ВМП.1	ЗАКЛАДНАЯ ДЕТАЛЬ М5	2 3,22 кг
		ПЕТЛЯ МОНТАЖНАЯ М10-300	2 1,50 кг
МАТЕРИАЛЫ			
	МАССА ИЗДЕЛИЯ		1,27 т
	ОБЪЕМ ИЗДЕЛИЯ		1,09 м³
	ЛЕЖ. БЕТОН М50		0,87 м³
	ТЯЖ. БЕТОН М200		0,14 м³
	ЦЕМ.-ПЕСЧ РАСТВОР М100		0,07 м³
	МАССА СТАЛИ		18,27 кг

Имя, № подл. Подпись и дата. Взам. инв. №



1. ВЫБОРКУ СТАЛИ СМ. ЛИСТ 2
2. ПАНЕЛЬ СПСА30Л-1 ЗЕРКАЛЬНЫЙ ПАНЕЛЬ СПСА30Л-1 1,4x4,2
3. ПАНЕЛЬ ИМЕЕТ ЗАЩИТНЫЙ СЛОЙ ТОЛЩ 60ММ ИЗ ТЯЖЕЛОГО БЕТОНА СО СТОРОНЫ ОБРАЩЕННОЙ ВО ВНЕШНЮЮ И ФАКТУРНЫЙ СЛОЙ ТОЛЩ 20ММ СНАРУЖНОЙ СТОРОНЫ ИЗ ЦЕМЕНТНО-ПЕСЧАНОГО РАСТВОРА.
4. УСТАНОВКУ ПЕТЕЛЬ СЕРИИ 3.400-7 СМ. ДИФР Т-1442

801-2-26		-КЖС	
ИНДИВИДУАЛЬНЫЕ КЕРАМИТОБЕТОННЫЕ И ЖЕЛЕЗОБЕТОННЫЕ ИЗДЕЛИЯ ДЛЯ ТОРЦЕВЫХ СТЕН ЗАДАНИЯ			
Привезан	ГЛАВНОГОД. ПРУДИНС	20.02.80	
	ГЛАВНОГОД. НАВЛИКАС	20.02.80	
	МОН. СЕКТОРА ЮАЕШКЕНЕ	17.02.80	
	РУК. ГР. ЮАЕШКЕНЕ	17.02.80	
	ПРОВЕРИЛ ВИККАУСКО	14.02.80	
	РАЗРАБ. КЕРБЕЛИС	13.02.80	
Имя, №	ПАНЕЛИ СПСА30Л 1,4x4,2 -1	СПСА30Л-1 1,4x4,2	СБОРОЧНЫЙ ЧЕРТЕЖ
	Страна	Лист	Листов
	ТР	2	
ГОССТРОИ ЛИТОВСКОЙ ССР ИНСТИТУТ ПРОЕКТИРОВАНИЯ СЕЛЬСКОХОЗЯЙСТВЕННОГО СТРОИТЕЛЬСТВА П. КАУНАС			



ФОРМАТ	ЗОНА	ПОЗ.	ОБОЗНАЧЕНИЕ	НАИМЕНОВАНИЕ	КОЛ.	ПРИМЕЧАНИЕ
22Г		1	ТУ14-4-659-75	КАРКАС К20 Ф5ВрІ L=3560 ÷ 3660	2	1,10 КГ
			2	ТО ЖЕ	Ф4ВрІ L=270	14
		3	ГОСТ 5781-75	КАРКАС К21 Ф8АІІ L=3560	2	2,81 КГ
			2	ТУ14-4-659-75	Ф4ВрІ L=270	14
			ТУ14-4-659-75	СТА СТЕРЖНИ Ø4 ÷ Ø11 Ф4ВрІ L=160 ÷ 1360		0,09 КГ
			ГОСТ 380-71	ЗАКЛАДНАЯ ДЕТАЛЬ М5 -150x8 L=110	1	1,04 КГ
			ГОСТ 51459-72	Ф10АІІ L=120	1	0,07 КГ
			ТО ЖЕ	Ф10АІІ L=155	2	0,20 КГ
			ГОСТ 380-71	-30x8 L=80	2	0,20 КГ 1,61 КГ
			ГОСТ 5781-75	ПЕТЛЯ МОНТАЖНАЯ М10-300 Ф10АІ L=1210	1	0,75 КГ
			СМ. ЧЕРТЕЖ	СБОРОЧНЫЕ ЕДИНИЦЫ		
			СМ. ЧЕРТЕЖ	КАРКАС К20	5	7,40 КГ
			СМ. ЧЕРТЕЖ	КАРКАС К21	1	3,19 КГ
			СЕРИЯ 1.832-5 ВМП.2	СТА СТЕРЖНИ Ø4 ÷ Ø11	16	1,44 КГ
			СЕРИЯ 3.400-7 ВМП.1	ЗАКЛАДНАЯ ДЕТАЛЬ М5	2	3,22 КГ
				ПЕТЛЯ МОНТАЖНАЯ М10-300	2	1,50 КГ
				МАТЕРИАЛЫ		
				МАССА ИЗДЕЛИЯ	1,25	Т
				ОБЪЕМ ИЗДЕЛИЯ	1,05	М³
				ЛЕГК. БЕТОН М150	0,84	М³
				ТЯЖ. БЕТОН М200	0,14	М³
				ЦЕМ.-ПЕСЧ. РАСТВОР М100	0,07	М³
				МАССА СТАЛИ	16,75	КГ

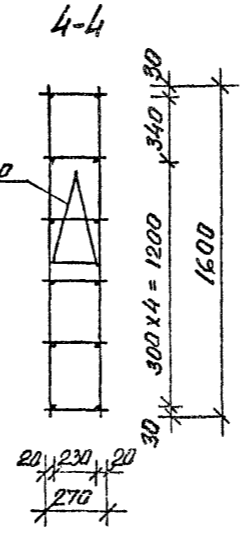
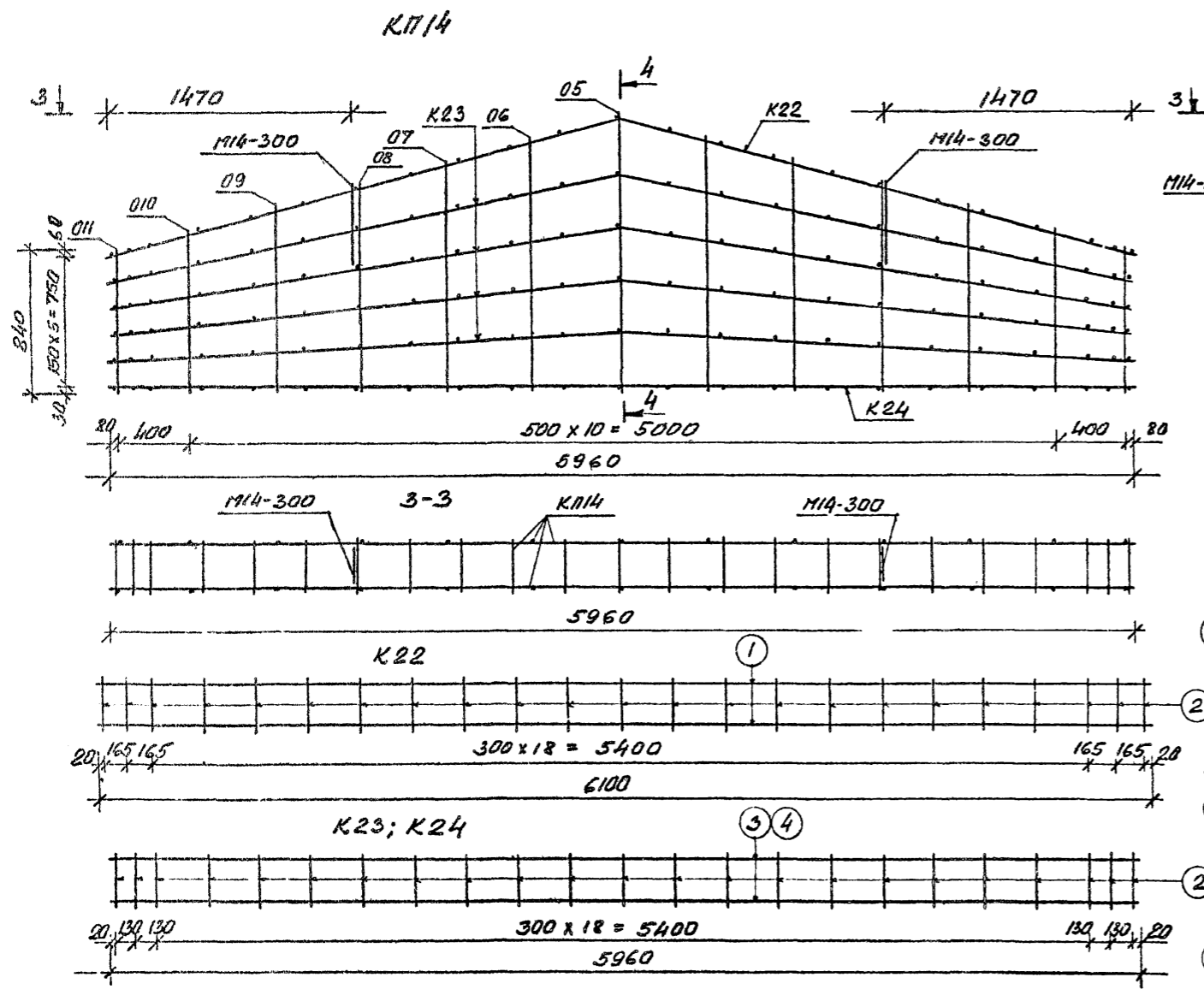
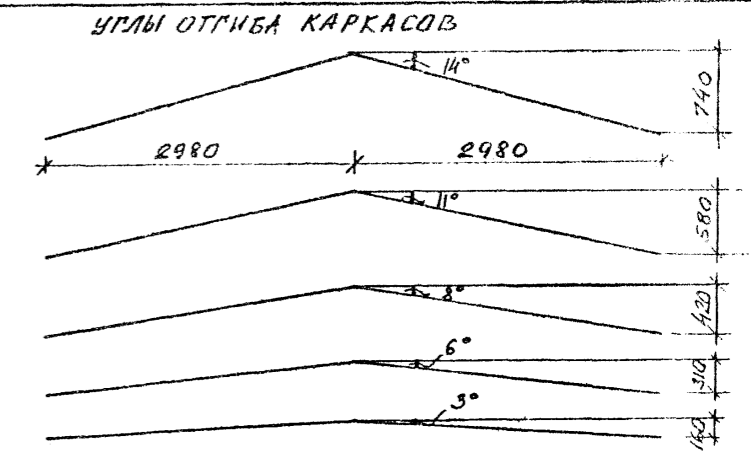
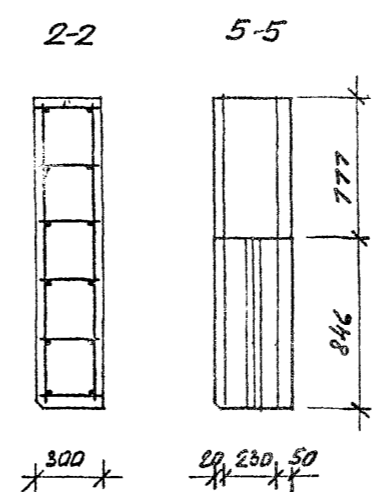
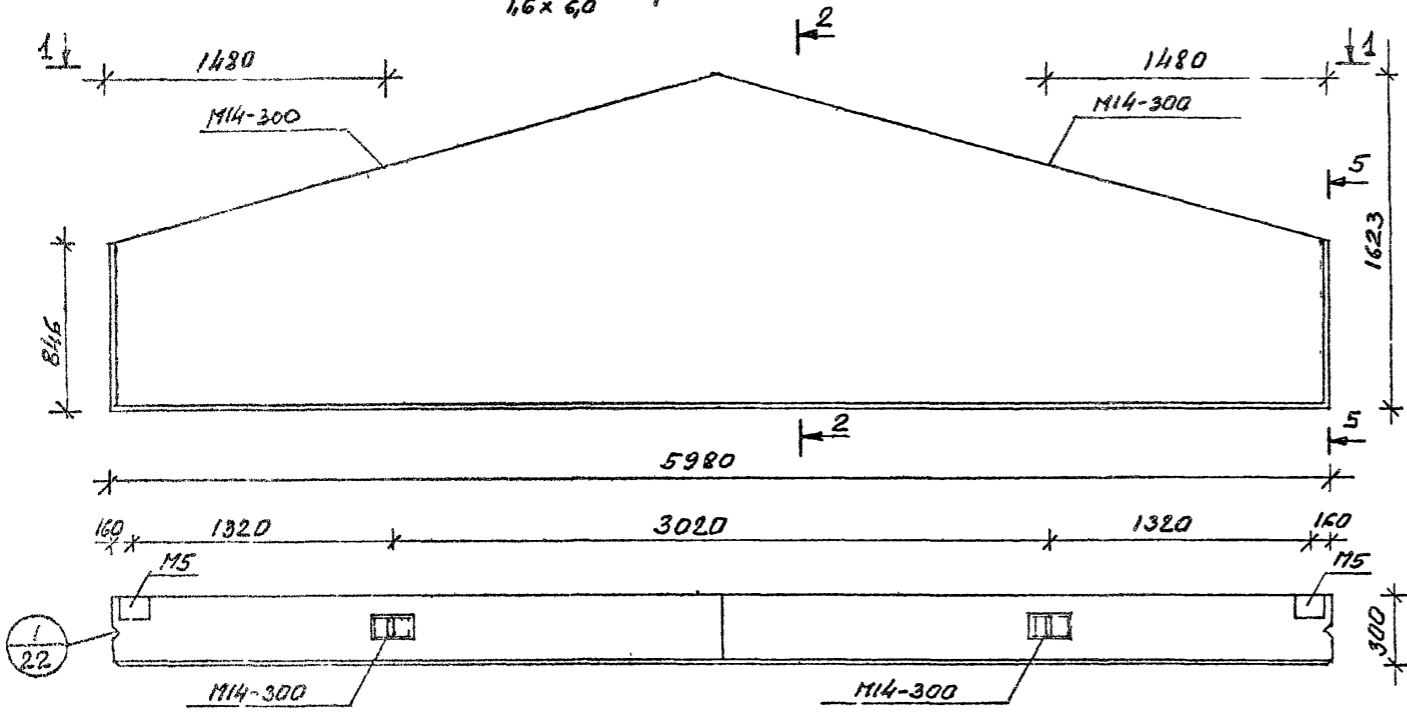
ПРИМЕЧАНИЯ СМ. ЛИСТ 3
ПАНЕЛЬ СПСЛ30П -1 ЗЕРКАЛЬНЫЙ ПАНЕЛЬ СПСЛ30В -1 1,4x3,6

Примечание	
Инд. №	

801-2-26		КЖ
ИНДИВИДУАЛЬНЫЕ КЕРАМИТОБЕТОННЫЕ И ЖЕЛЕЗОБЕТОННЫЕ ИЗДЕЛИЯ ДЛЯ ТОРЦЕВЫХ СТЕН ЗАНИЯ		
Ген.пр.	МАРКУНАС	20.02.80
Тех.пр.	НАУМОВ	10.02.80
Мех.пр.	ЮДЕЙКЕНЕ	17.02.80
Руч.пр.	ЮДЕЙКЕНЕ	17.02.80
Проверил	ВЛАДИСЛАВ	17.02.80
Разработ	КЕРБЕЯНС	20.02.80
ПАНЕЛИ СПСЛ30П -1, СПСЛ30В -1, 1,4x3,6		ГОСТРОМ ЛУТЦКОЙ ССР ИНИСТИТУТ ПРОЕКТИРОВАНИЯ СЕЛЬСКОХОЗЯЙСТВЕННОГО СТРОИТЕЛЬСТВА
Страна	Лист	Листов
ТР	5	

Лист № подл.
Подпись и дата
Взамин №

СПЕЛ 30
1,6 x 6,0 - 1



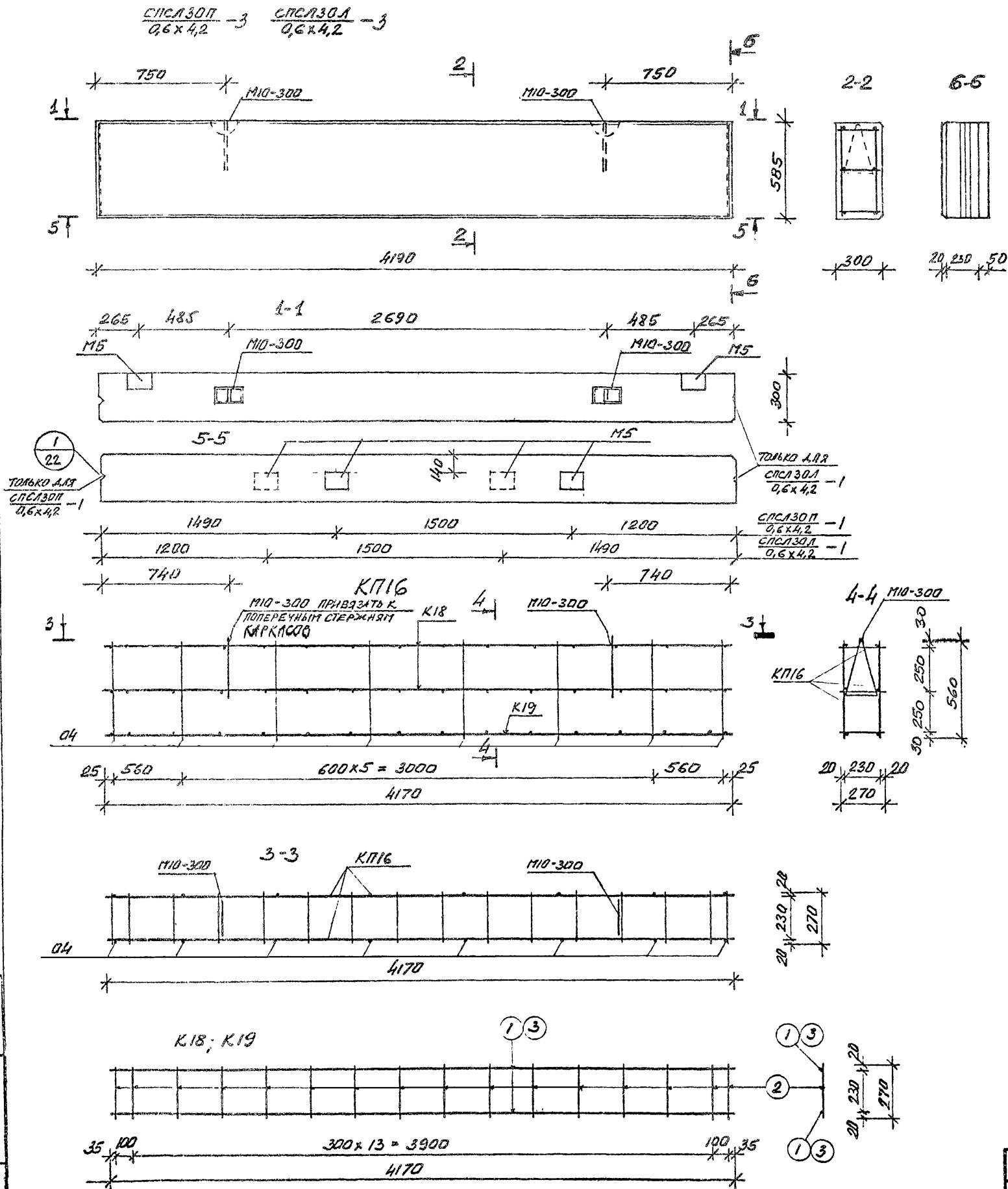
ФОРМАТ	ЗОНА	ПОЗ.	ОБОЗНАЧЕНИЕ	НАИМЕНОВАНИЕ	КОЛ	ПРИМЕ- ЧАНИЕ
22Г				КАРКАС К22		
		1	ТУ14-4-659-75	φ58рї L=6100	2	1,88 кг
		2	ТО ЖЕ	φ48рї L=270	23	0,61 кг
				КАРКАС К23		2,49 кг
		3	ТУ14-4-659-75	φ58рї L=5960	2	1,83 кг
		2	ТО ЖЕ	φ48рї L=270	23	0,61 кг
				КАРКАС К24		2,44 кг
		4	ГОСТ 5781-75	φ8Аїв L=5960	2	4,71 кг
		2	ТУ14-4-659-75	φ48рї L=270	23	0,61 кг
				ОТЪ, СТЕРЖНИ		5,32 кг
			ТУ14-4-659-75	φ48рї L=840 ÷ 1600	1	0,12 кг
				ЗАКЛАДНАЯ ДЕТАЛЬ М5		
			ГОСТ 380-71	-150 x 8 L=110	1	1,04 кг
			ГОСТ 51459-72	φ10Аїв L=120	1	0,07 кг
			ТО ЖЕ	φ10Аїв L=155	2	0,22 кг
			ГОСТ 380-71	-30 x 8 L=80	2	0,30 кг
				ПЕТЛЯ МОНТАЖНАЯ М14-300		1,61 кг
			ГОСТ 5781-75	φ14Аї L=1240	1	1,50 кг
				СБОРОЧНЫЕ ЕДИНИЦЫ		
			СМ. ЧЕРТЕЖ	КАРКАС К22	1	2,49 кг
			СМ. ЧЕРТЕЖ	КАРКАС К23	4	9,76 кг
			СМ. ЧЕРТЕЖ	КАРКАС К24	1	5,32 кг
				ОТЪ, СТЕРЖНИ 05 ÷ 011	26	3,12 кг
			СЕРИЯ 1.831-5 ВЫП.2	ЗАКЛАДНАЯ ДЕТАЛЬ М5	2	3,22 кг
			СЕРИЯ 3.400-7 ВЫП.1	ПЕТЛЯ МОНТАЖНАЯ М14-300	2	3,00 кг
				МАТЕРИАЛЫ		
				МАССА ИЗДЕЛИЯ	2,64	Т
				ОБЪЕМ ИЗДЕЛИЯ	2,22	М³
				ЛЕГК. БЕТОН М150	1,77	М³
				ТЯЖ. БЕТОН М200	0,30	М³
				ЦЕМ.-ПЕСЧ. РАСТВОР М100	0,15	М³
				МАССА СТАЛИ	26,91	кг

Имя, № подл. Подпись и дата Взам. инв. №

ПРИМЕЧАНИЯ см. ЛИС 3

Привязан	
Имя №	

801-2-26 - КИС	
ИНДИВИДУАЛЬНЫЕ КЕРАМИТОБЕТОННЫЕ И ЖЕЛЕЗО-БЕТОННЫЕ ИЗДЕЛИЯ ДЛЯ ТОРЦЕВЫХ СТЕН ЗАДАНИЯ	
Ген. дир. Г. П. РИЗНИК	17.02.80
Гл. инж. М. А. КУЗНЕЦОВ	18.02.80
М. инж. Ю. А. СЕНЕ	17.02.80
Р. инж. Ю. А. СЕНЕ	17.02.80
Проверил В. А. КУЗНЕЦОВ	18.02.80
Разработчик К. Е. БЕЛЕНКО	17.02.80
Студия	Лист
ТР	1
ПАНЕЛЬ СПЕЛ 30 1,6 x 6,0 - 1	
СБОРОЧНЫЙ ЧЕРТЕЖ	
ГОССТРОИ ЛИТОВСКОЙ ССР ИНСТИТУТ ПРОЕКТИРОВАНИЯ СЕЛЬСКОХОЗЯЙСТВЕННОГО СТРОИТЕЛЬСТВА САУМАС	



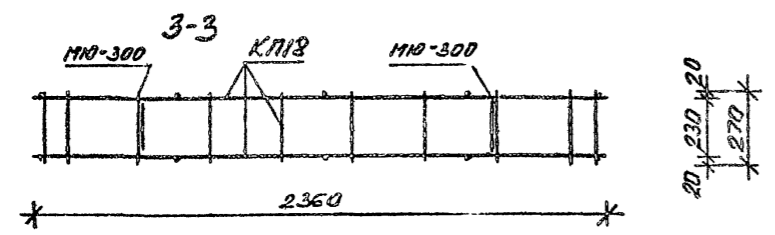
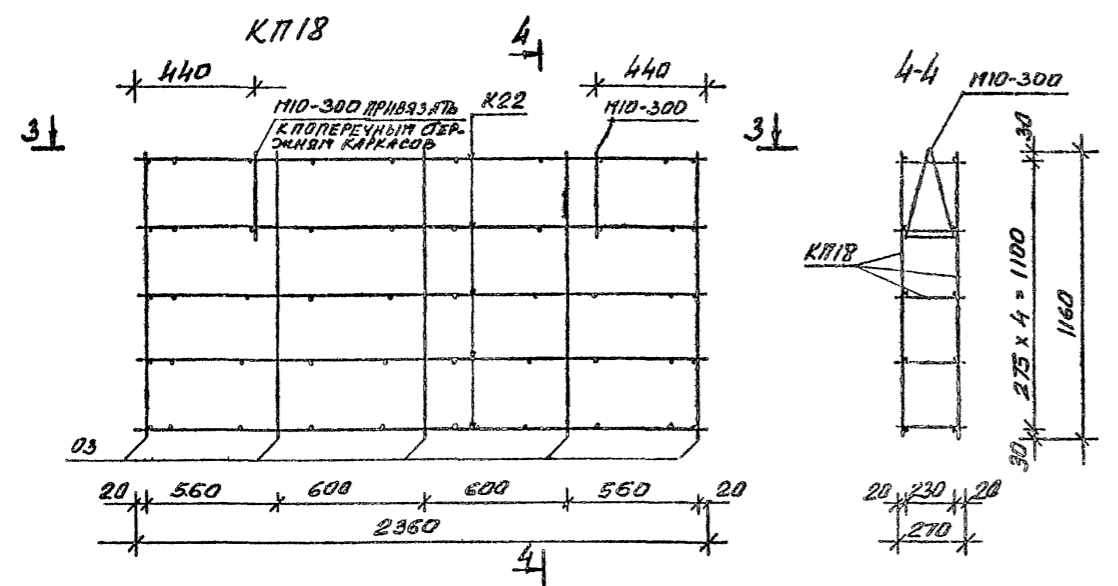
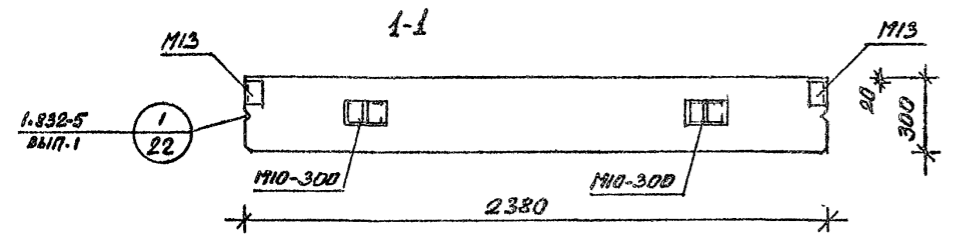
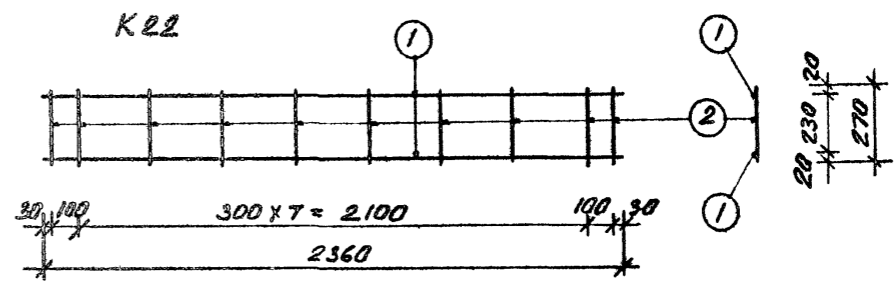
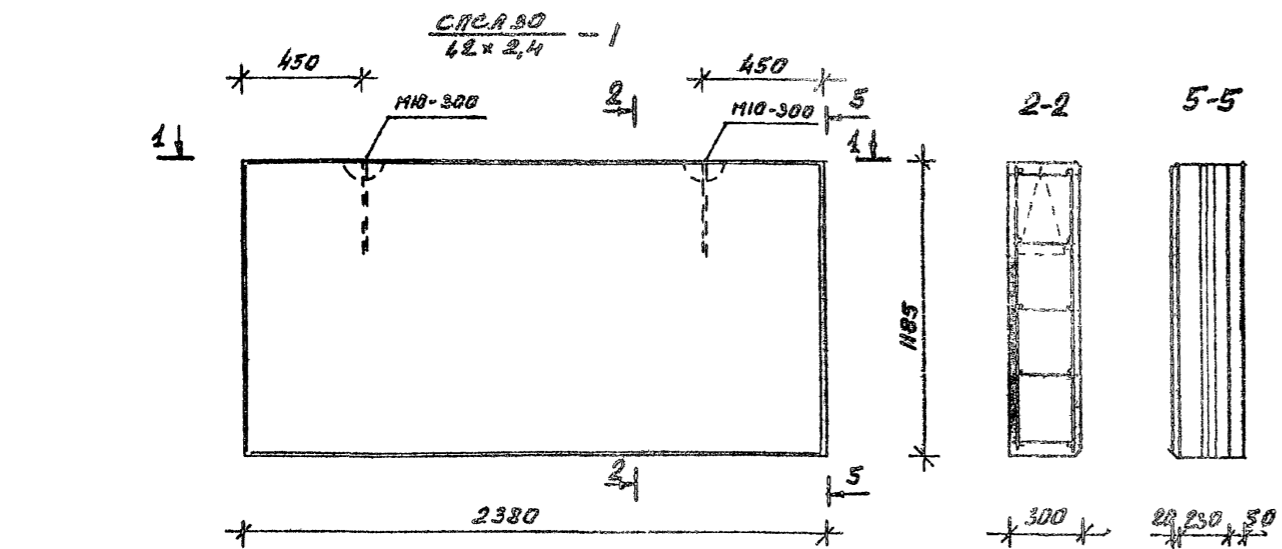
ФОРМАТ	КОЛ-ВО	ПОС.	Обозначение	Наименование	Кол.	Примечание
221				КАРКАС К18		
	1		ТУИ-4-659-75	Ф5ВрI L=4170	2	1,28 кг
	2		ТО ЖЕ	Ф4ВрI L=270	16	0,43 кг
						1,71 кг
				КАРКАС К19		
	3		ГОСТ 5781-75	Ф8АII L=4170	2	3,29 кг
	2		ТУИ-4-659-75	Ф4ВрI L=270	16	0,43 кг
						3,72 кг
				ОТД. СТЕРЖНИ 04		
	4		ТУИ-4-659-75	Ф4ВрI L=560	1	0,05 кг
				ЗАКЛАДНАЯ ДЕТАЛЬ М5		
				ГОСТ 380-71		
				-150x8 L=110	1	1,04 кг
				ГОСТ 51459-72		
				Ф10АII L=120	1	0,07 кг
				ТО ЖЕ		
				Ф10АII L=155	2	0,20 кг
				ГОСТ 380-71		
				-30x8 L=80	2	0,30 кг
						1,61 кг
				ПЕТАЯ МОНТАЖНАЯ М10-300		
				ГОСТ 5781-75		
				Ф10АI L=1210	1	0,75 кг
				СБОРОЧНЫЕ ЕДИНИЦЫ		
				СТ. ЧЕРТЕЖ		
				КАРКАС К18	2	3,42 кг
				СТ. ЧЕРТЕЖ		
				КАРКАС К19	1	3,72 кг
				ОТД. СТЕРЖНИ 04	16	0,50 кг
				СЕРИЯ 1.832-5 ВЫП.2		
				ЗАКЛАДНАЯ ДЕТАЛЬ М5	4	6,44 кг
				СЕРИЯ 3.400-7 ВЫП.1		
				ПЕТАЯ МОНТАЖНАЯ М10-300	2	1,50 кг
				МАТЕРИАЛЫ		
				МАССА ИЗДЕЛИЯ	0,89	Т
				ОБЪЕМ ИЗДЕЛИЯ	0,74	М ³
				ЛЕГК. БЕТОН М50	0,59	М ³
				ТЯЖ. БЕТОН М200	0,10	М ³
				ЦЕМ.-ПЕСЧ РАСТРОП М100	0,05	М ³
				МАССА СТАЛИ	15,88	кг

ПРИМЕЧАНИЯ см. ЛИСТ 3

Имя, № подл., Подпись и дата, Взам.инв.№

Привезен		Глиня.отд.	МАРКУНД	10.02.80	801-2-26 -КМС ИНДИВИДУАЛЬНЫЕ КЕРАМЗИТОБЕТОННЫЕ И ЖЕЛЕЗОБЕТОННЫЕ ИЗДЕЛИЯ ДЛЯ ТОРЦЕВЫХ СТЕН ЗААННС	Стдия	Лист	Листов
		Глиня.пр	НА ВЦКАС	18.02.80		ТР	Е	
		Мач.сектора	КОДЕЙКЕНЕ	17.02.80				
		Рука.гр.	КОДЕЙКЕНЕ	17.02.80				
		Проверил	ВЛАКУСЛАВ	18.02.80				
Имя, №		Разработ	КЕРБЕЛИС	13.02.80	ПАНЕЛИ СПСА30П 0,6x4,2 -3; СПСА30А 0,6x4,2 -3 СБОРОЧНЫЙ ЧЕРТЕЖ			ГОССТРОИПРОЕКТОР ССР ИНСТИТУТ П.ОБЪЕКТИВНОГО СЕРЬЕЗ.ОТВЕТСТВЕННОГО СТРОИТЕЛЬСТВА

КОПИЯ ВЕРНА



Код	Обозначение	Наименование	Кол.	Примечание
		КАРКАС К22		
1	ТУ 14-4-659-75	φ5 Вр I L=2360	2	0,72 кг
2	ТО ЖЕ	φ4 Вр I L=270	10	0,25 кг
				0,97 кг
		ОТД. СТЕРЖНИ ОЗ		
3	ТУ 14-4-659-75	φ4 Вр I L=1160	1	0,11 кг
		ЗАКЛАДНАЯ ДЕТАЛЬ М13		
	ГОСТ 8509-72	L 63 x 4 L=100	1	0,57 кг
	ГОСТ 51459-72	φ10 А I L=230	2	0,28 кг
	ТО ЖЕ	φ10 А II L=100	2	0,12 кг
				0,97 кг
		ПЕТАЯ МОНТАЖНАЯ МИ-ЭЖ		
	ГОСТ 5781-75	φ10 А I L=1210	1	0,75 кг
		СБОРОЧНЫЕ ЕДИНИЦЫ		
	СМ. ЧЕРТЕЖ	КАРКАС К22	5	4,85 кг
		ОТД. СТЕРЖНИ ОЗ	10	1,10 кг
	СЕРИЯ 1.832-5 ВЫП.2	ЗАКЛАДНАЯ ДЕТАЛЬ М13	2	1,44 кг
	СЕРИЯ 3.400-7 ВЫП.1	ПЕТАЯ МОНТАЖНАЯ МИ-ЭЖ	2	1,50 кг
		МАТЕРИАЛЫ		
		МАССА ИЗДЕЛИЯ	1,01	Т
		ОБЪЕМ ИЗДЕЛИЯ	0,85	М³
		ЛЕГК БЕТОН М50	0,68	М³
		ТЯЖ. БЕТОН М200	0,11	М³
		ЦЕМ.-ПЕСЧ. РАСТВОР М100	0,06	М³
		МАССА СТАЛИ	9,39	кг

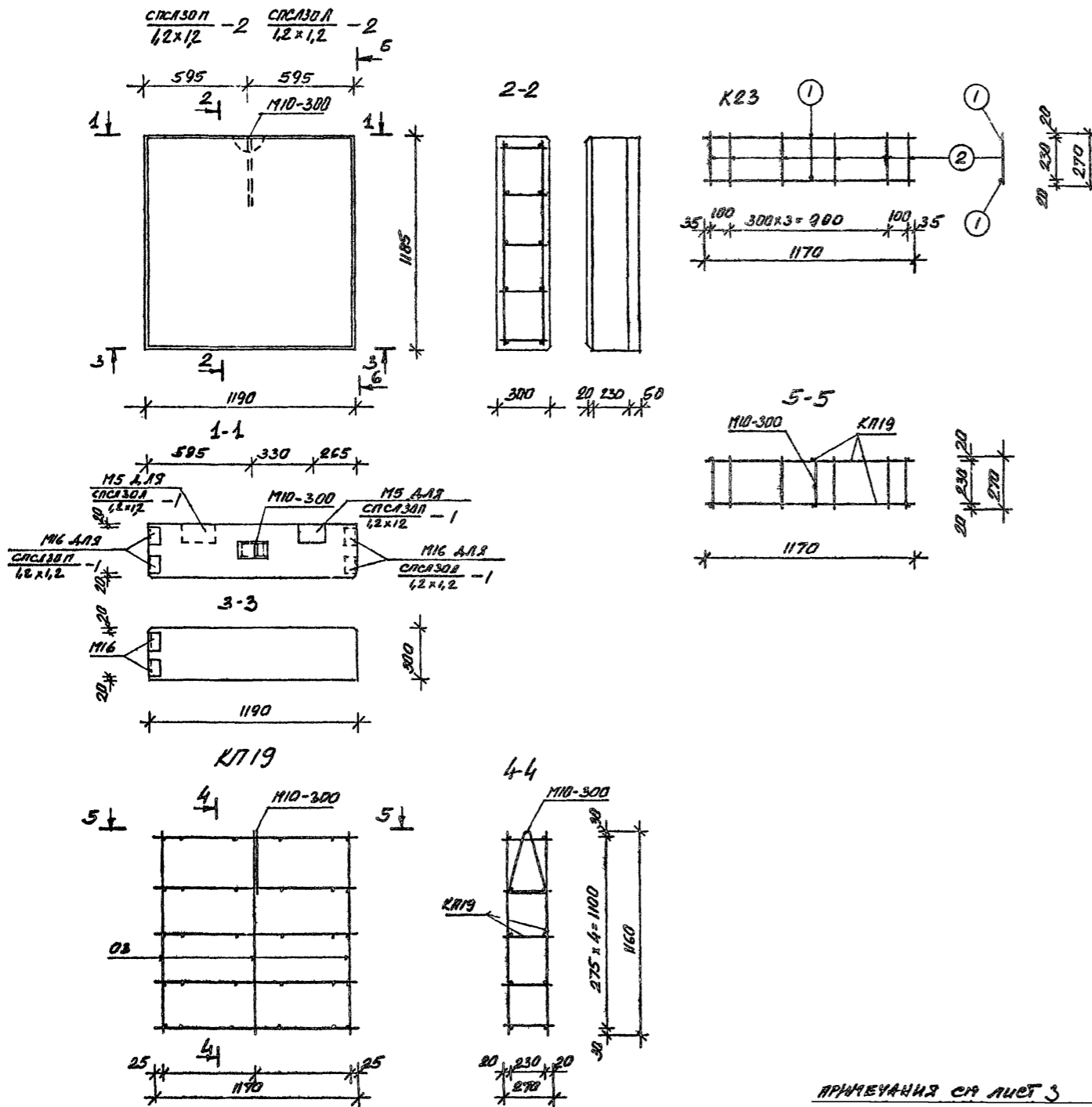
ПРИВУАНИИ СМ ЛИСТ 3

Привезен	
Инд. №	

801-2-26		-1-15
ИНДИВИДУАЛЬНЫЕ КЕРАМИТОБЕТОННЫЕ И ЖЕЛЕЗОБЕТОННЫЕ ИЗДЕЛИЯ ДЛЯ ТОРЦЕВЫХ СТЕН ЗАДАНИЯ		
Стадия	Лист	Листов
ТР	7	
ПАНЕЛЬ СПЕЛЗО -1 1,2 x 2,4		ГОССТРОЙ ЛИТОВСКОЙ ССР ИНСТИТУТ ПРОЕКТИРОВАНИЯ СЕЛЬСКОХОЗЯЙСТВЕННОГО СТРОИТЕЛЬСТВА Г. КАУНАС

1210-02

Изд. № подл. Изменения и дата. Взам. инв. №



ПРИМЕЧАНИЯ СМ ЛИСТ 3

АДР/ИД	КОЛ-ВО	ПОС.	Обозначение	Наименование	Кол.	Плече-частье
				КАРКАС К23		
	1		ТУ14-4-659-75	φ5ВрI L=1170	2	0,36 кг
	2		ТО ЖЕ	φ4ВрI L=270	6	0,16 кг
						0,52 кг
				ОТЛ. СТЕРЖНИ ОЗ		
	3		ТУ14-4-659-75	φ4ВрI L=1160	1	0,11 кг
				ЗАКЛАДНАЯ ДЕТАЛЬ М5		
			ГОСТ 380-71	-150x8 L=110	1	1,04 кг
			ГОСТ 51459-72	φ10AIII L=120	1	0,07 кг
			ТО ЖЕ	φ10AIII L=155	2	0,20 кг
			ГОСТ 103-76	-30x8 L=80	2	0,30 кг
						1,61 кг
				ЗАКЛАДНАЯ ДЕТАЛЬ М16		
			ГОСТ 8509-72	L63x6 L=100	2	1,14 кг
			ГОСТ 51459-72	φ10AIII L=280	4	0,68 кг
			ТО ЖЕ	φ10AIII L=120	1	0,07 кг
			ТО ЖЕ	φ10AIII L=240	1	0,15 кг
						2,04 кг
				ПЕТЛЯ МОНТАЖНАЯ М10-300		
			ГОСТ 5781-75	φ10AII L=1210	1	0,75 кг
				СБОРОЧНЫЕ ЕДИНИЦЫ		
			СМ. ЧЕРТЕЖ	КАРКАС К23	5	2,60 кг
				ОТЛ. СТЕРЖНИ ОЗ	6	0,66 кг
			СЕРИЯ 1-832-5 В.П. 2	ЗАКЛАДНАЯ ДЕТАЛЬ М5	1	1,61 кг
			ТО ЖЕ	ЗАКЛАДНАЯ ДЕТАЛЬ М16	1	2,04 кг
			СЕРИЯ 3.400-7 В.П. 1	ПЕТЛЯ МОНТАЖНАЯ М10-300	1	0,75 кг
				МАТЕРИАЛЫ		
				МАССА ИЗДЕЛИЯ	0,52	т
				ОБЪЕМ ИЗДЕЛИЯ	0,43	м³
				ЛЕРК. БЕТОНА М50	0,34	м³
				ТЯЖ. БЕТОНА М200	0,06	м³
				ЧЕТ. ПЕСЧ. РАСТВОРА М100	0,03	м³
				МАССА СТАЛИ	7,66	кг

Имя, № подл., Подпись и дата, Взам.инв.№

801-2-26 -КТС

ИЗДАТЕЛЬСТВО СЕЛЬСКОХОЗЯЙСТВЕННОГО СТРОИТЕЛЬСТВА КАУНАС

ГОСТРОЙ ЛИТОВСКОЙ ССР

ИНСТИТУТ ПРОЕКТИРОВАНИЯ СЕЛЬСКОХОЗЯЙСТВЕННОГО СТРОИТЕЛЬСТВА КАУНАС

ПАНЕЛИ СПЕЦИАЛ-2, СПЕЦИАЛ-2 1,2x1,2, 1,2x1,2 СБОРОЧНЫЙ ЧЕРТЕЖ

ГЛАВ. ЛОД. МАРКУНАС

ГЛАВ. ПР. НАВИЦКАС

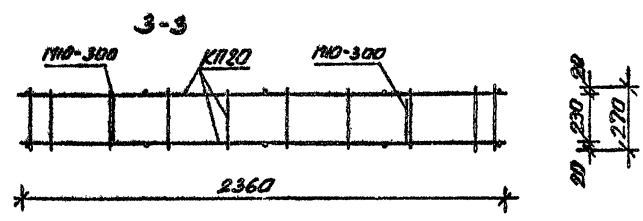
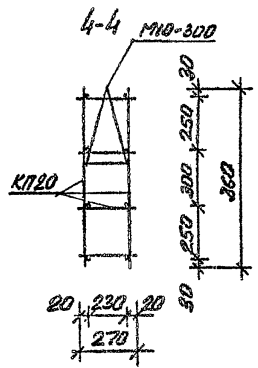
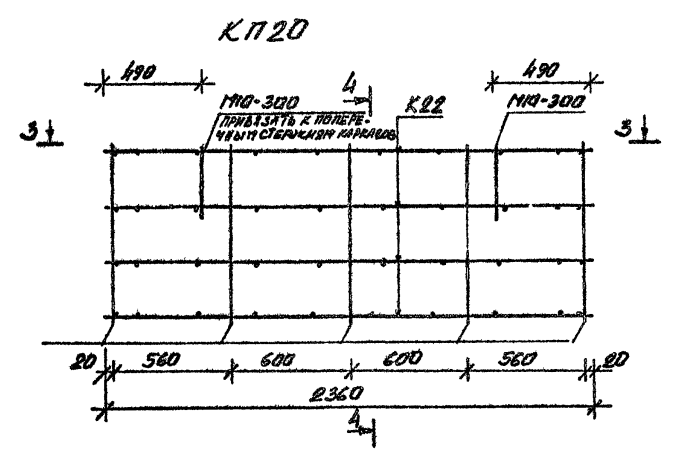
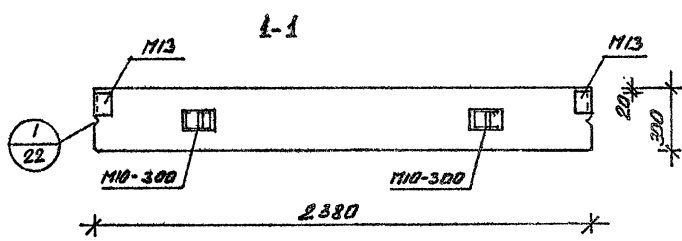
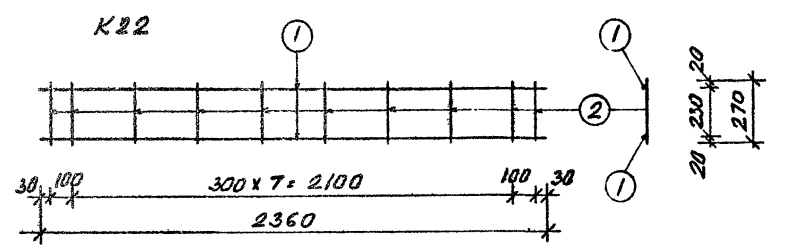
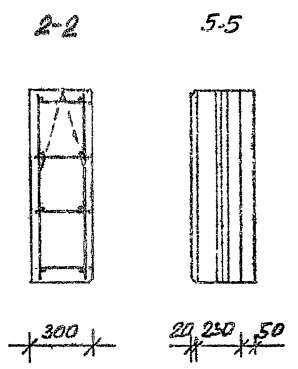
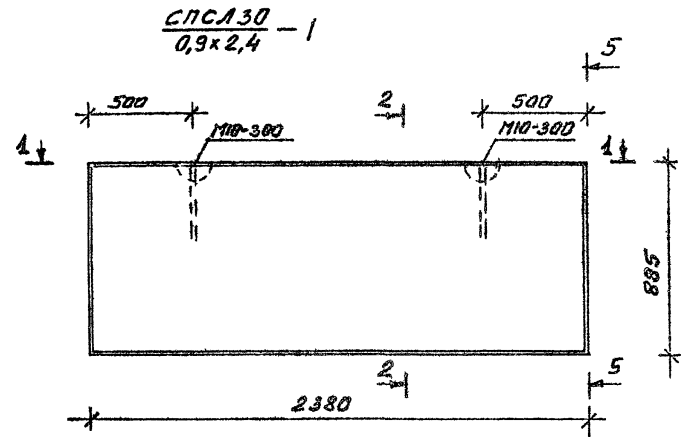
МОД. СЕКТОРА КОДЕЙКЕНЕ

РУК. ГР. КОДЕЙКЕНЕ

ПРОВЕРИЛ ВЛКАУСКАС

РЕДКОЛ. КЕРБЕЛИС

Страница 8 Лист 8 Листов



ФОРМАТ	ЗОНА	ПОС.	Обозначение	Наименование	Кол.	Примечание
221				КАРКАС K22		
		1	ТУ 14-4-659-75	φ5 ВрI L=2360	2	0,72 кг
		2	ТО ЖЕ	φ4 ВрI L=270	10	0,25 кг
						0,97 кг
				ОТД. СТЕРЖНИ ОЗ		
		3	ТУ 14-4-659-75	φ4 ВрI L=1160	1	0,11 кг
				ЗАКЛАДНАЯ ДЕТАЛЬ М13		
			ГОСТ 8509-72	L 63x4 L=100	1	0,57 кг
			ГОСТ 51459-72	φ10 AIII L=230	2	0,28 кг
			ТО ЖЕ	φ10 AIII L=100	2	0,12 кг
						0,97 кг
				ПЕТЛЯ МОНТАЖНАЯ М10-300		
			ГОСТ 5781-75	φ10 AII L=1210	1	0,75 кг
				ОБОРОЧНЫЕ ЕДИНИЦЫ		
			СМ. ЧЕРТЕЖ	КАРКАС K22	4	3,88 кг
				ОТД. СТЕРЖНИ ОЗ	10	1,10 кг
			СЕРИЯ 1.832-5 ВЫП. 2	ЗАКЛАДНАЯ ДЕТАЛЬ М13	2	1,94 кг
			СЕРИЯ 3.400-7 ВЫП. 1	ПЕТЛЯ МОНТАЖНАЯ М10-300	2	1,50 кг
				МАТЕРИАЛЫ		
				МАССА ИЗДЕЛИЯ		0,74 Т
				ОБЪЕМ ИЗДЕЛИЯ		0,63 м³
				ЛЕГК БЕТОН М50		0,51 м³
				ТЯЖ. БЕТОН М200		0,08 м³
				ЦЕМ.-ПЕСЧ МАСТЯК М100		0,04 м³
				МАССА СТАЛИ		3,42 кг

ПРИМЕЧАНИЯ СМ. ЛИСТ 3

Имя, № подл., Подпись и дата, Владелец №

Примечания	
Имя, №	

801-2-26 К:С

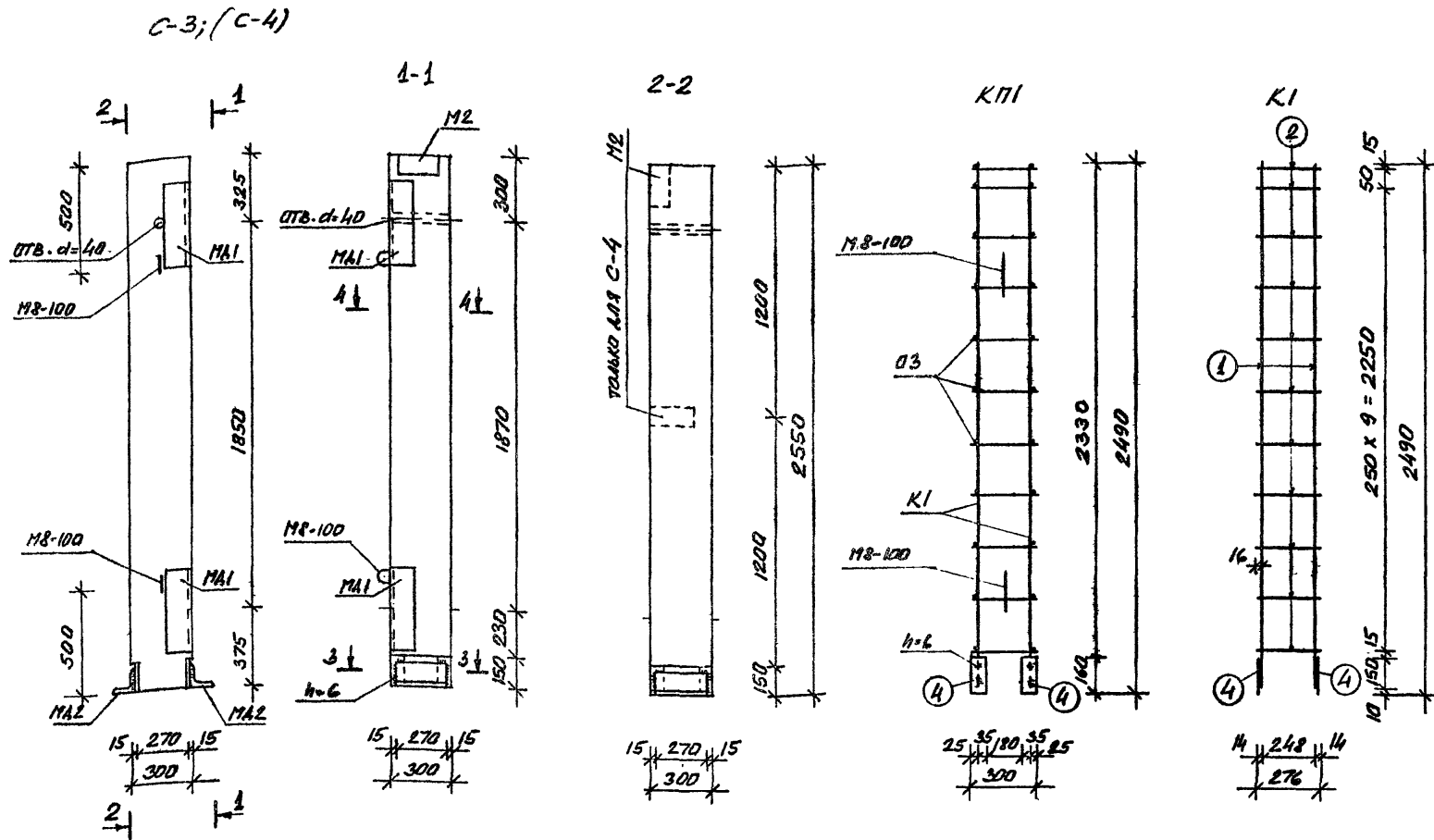
ЛАНДШАФТНЫЕ КЕРАМИТОБЕТОННЫЕ И ЖЕЛЕЗОБЕТОННЫЕ ИЗДЕЛИЯ ДЛЯ ТОРЦЕВЫХ СТЕН ЗАИИЯ

ПАНЕЛЬ СПСА30-1 0,9x2,4 ОБОРОЧНЫЙ ЧЕРТЕЖ

Страница	Лист	Листов
ТР	10	

ГОССТРОЙ ЛИТОВСКОЙ ССР
ИНСТИТУТ ПРОЕКТИРОВАНИЯ
СЕЛЬСКОХОЗЯЙСТВЕННОГО
СТРОИТЕЛЬСТВА
Г. КАУНАС

1970-112



ВЫБОРКА СТАЛИ НА ОДИН ЭЛЕМЕНТ

МАРКА ЭЛЕМЕНТА	АРМАТУРНЫЕ ИЗДЕЛИЯ						ЗАКЛАДНЫЕ ДЕТАЛИ						ВСЕГО
	АРМАТУРА ДИ. АРМАТУРА СТ.		ПОЛОСОВАЯ СТАЛЬ		ИТОГО	ПОЛОСОВАЯ СТАЛЬ		УГЛОВАЯ СТАЛЬ		АРМАТ. СТ.		ИТОГО	
	ТУИЧ-4-659-75	ГОСТ 5781-75	ГОСТ 103-76	ГОСТ 103-76		ГОСТ 1509-78	ГОСТ 51459-72	ГОСТ 1509-78	ГОСТ 1509-78	ГОСТ 1509-78	ГОСТ 1509-78		
	КАРКАС I	КАРКАС II	А I	ГОСТ 103-76	ГОСТ 103-76	КАРКАС I	КАРКАС II	КАРКАС I	КАРКАС II	КАРКАС I	КАРКАС II		
C-3	1,82		3,92	2,42	13,60	1,13	0,30	12,40	4,88	2,41	21,12	34,72	
C-4	1,82		3,92	2,42	13,60	3,39	0,90	12,40	4,88	2,95	24,52	38,12	
P-2	2,58	2,36	0,80		5,80	1,04	3,39	1,20		1,08	6,71	12,51	

КОЛИЧ.	ЗОНА	ПОС.	Обозначение	Наименование	Кол.	Площадь
				КАРКАС К1		
1			ГОСТ 5781-75	φ12 AIII L=2480	2	4,16 КГ
2			ТУИЧ-4-659-75	φ5 BPI L=280	11	0,47 КГ
4			ГОСТ 380-71	-60x8 L=160	2	1,21 КГ
				ОТДЕЛЬНЫЕ СЕРЖИИ ОЗ		5,14 КГ
3			ТУИЧ-4-659-75	φ5 BPI L=280	1	0,04 КГ
				ЗАКЛАДНАЯ ДЕТАЛЬ М2		
			ГОСТ 380-71	-90x8 L=200	1	1,13 КГ
			ГОСТ 51459-72	φ10 AIII L=120	1	0,07 КГ
			ТО ЖЕ	φ10 AIII L=155	2	0,20 КГ
			ГОСТ 380-71	-30x8 L=80	2	0,30 КГ
						1,70 КГ
				ЗАКЛАДНАЯ ДЕТАЛЬ М1		
5			ГОСТ 8509-72	L125x8 L=400	1	6,27 КГ
6			ГОСТ 51459-72	φ10 AIII L=290	6	1,07 КГ
				ПЕТАЯ МОНТАЖНАЯ М8-100		7,20 КГ
			ГОСТ 5781-75	φ8 AII L=550	1	2,22 КГ
				ЗАКЛАДНАЯ ДЕТАЛЬ М2		
			ГОСТ 8509-72	L75x8 L=270	1	2,44 КГ
				СБОРОЧНЫЕ ЕДИНИЦЫ		
			ЭП. ЧЕРТЕЖ	КАРКАС К1	2	12,28 КГ
				ОТДЕЛЬН СЕРЖИИ ОЗ	22	0,88 КГ
			СЕРИЯ 1.832-5 ВЫП.2	ЗАКЛАДНАЯ ДЕТАЛЬ М2	1	1,70 КГ
					3	(5,10) КГ
			ЭП. ЧЕРТЕЖ	ЗАКЛАДНАЯ ДЕТАЛЬ М1	2	14,54 КГ
			ЭП. ЧЕРТЕЖ	ЗАКЛАДНАЯ ДЕТАЛЬ М2	2	4,88 КГ
			СЕРИЯ 3.400-7 ВЫП.1	ПЕТАЯ МОНТАЖНАЯ М8-100	2	7,20 КГ
				МАТЕРИАЛЫ		
				МАССА ИЗДЕЛИЯ	0,58	Т
				БЕТОН М200	0,23	113
				МАССА СТАЛИ ДЛЯ С-3	34,72	КГ
				МАССА СТАЛИ ДЛЯ С-4	38,12	КГ

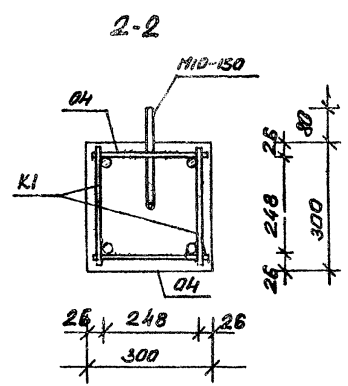
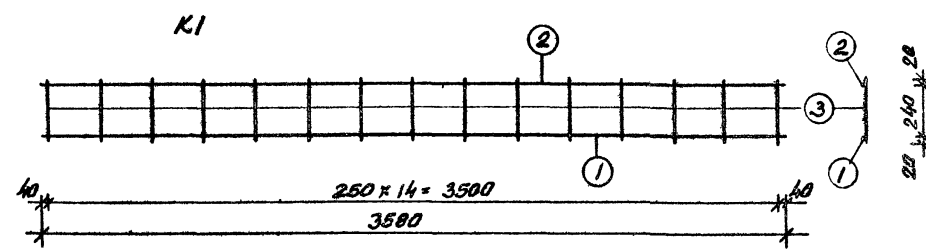
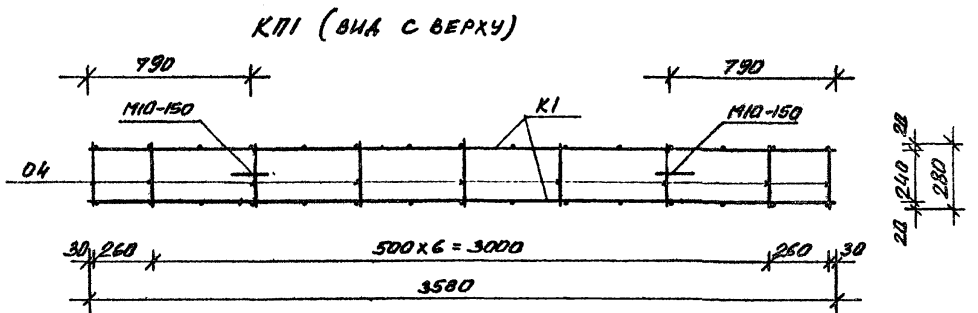
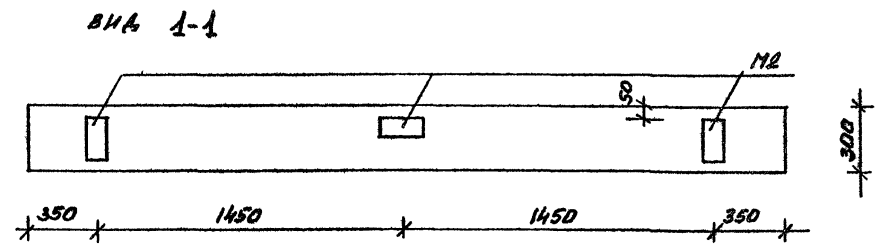
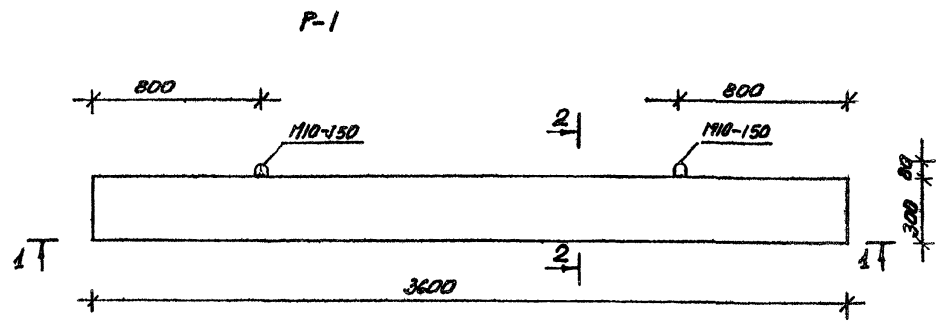
1. СТОЙКА С-4 ЗЕРКАЛНА СТОЙКЕ С-3
2. СЕЧЕНИЯ, 3-3 И 4-4 ЭП. ЛИСТ 12
3. ЗАКЛАДНЫЕ ДЕТАЛИ М1 И М2 ЭП. ЛИСТ 12

Имя, № подл. Подпись и дата. Взам. инв. №

Привязан		801-2-26 -КЖ	
Инв. №	Разраб.	КЕРБЕЛИС	5.19.1322
Проверил	ВЯИЧАУСКИС	5.19.1322	
Мас. сектора	ЮДЕЙКЕНЕ	5.19.1322	
Гл. инж. пр.	НАВИЦКАС	5.19.1322	
Гл. инж. отд.	МАРКУНАС	5.19.1322	
Инж. электр. пр.	ПРУЗДИС	5.19.1322	

Копирован

1210-02 Формат



РАСЧЕТНАЯ СХЕМА Р-1
q = 625 кгс/м'

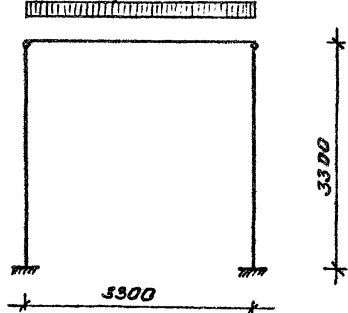
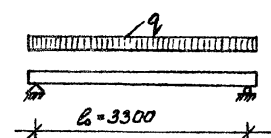


СХЕМА ПРИ ИСПЫТАНИИ



НАГРУЗКИ (ВКЛЮЧАЯ СОБСТВЕННЫЙ ВЕС)
 КОНТРОЛЬНАЯ РАЗРУШАЮЩАЯ ПРИ C=1,6 1000 кгс/м'
 КОНТРОЛЬНАЯ ПО ПРОВЕРКЕ ЖЕСТКОСТИ И ПРОГИБА 568 кгс/м'
 КОНТРОЛЬНЫЙ ПРОГИБ 0,74 см.
 КОНТРОЛЬНАЯ НА ТРЕЩЕНОСТОЙКОСТЬ 596 кгс/м'

Кол.	Примечание	Обозначение	Наименование	Кол.	Примечание
22			КАРКАС К1		
1	ГОСТ 5781-75	φ8AIII	l=3580	1	1,41 кг
2	ТУ ИВ-4-659-75	φ58pI	l=3580	1	0,75 кг
3	ТО ЖЕ	φ58pI	l=280	15	0,64 кг
					2,60 кг
			ОТДЕЛЬНЫЕ СТЕРЖНИ О4		
4	ТО ЖЕ	φ58pI	l=280	1	0,04 кг
			ЗАКЛАДНАЯ ДЕТАЛЬ М2		
	ГОСТ 380-71	-90x8	l=200	1	1,13 кг
	ГОСТ 51459-2	φ10AIII	l=120	1	0,07 кг
	ТО ЖЕ	φ10AIII	l=155	2	0,20 кг
	ГОСТ 380-71	-30x8	l=80	2	0,30 кг
					1,70 кг
			ПЕЛЯ МОНТАЖНАЯ М10-150		
	ГОСТ 5781-75	φ10AII	l=700	1	0,43 кг
			СБОРОЧНЫЕ ЕДИНИЦЫ		
	СМ. ЧЕРТЕЖ		КАРКАС К1	2	5,20 кг
			ОТДЕЛЬН. СТЕРЖНИ О4	18	0,72 кг
	СЕРИЯ 1.832-5 ВМП.2		ЗАКЛАДНАЯ ДЕТАЛЬ М2	3	5,10 кг
	СЕРИЯ 3.400-7 ВМП.1		ПЕЛЯ МОНТАЖНАЯ М10-150	2	0,86 кг
			МАТЕРИАЛЫ		
			МАССА ИЗДЕЛИЯ	0,81	Т
			БЕТОН М 200	0,32	М ³
			МАССА СТАЛИ	11,88	кг

Имя, № подл., Подпись и дата, Взам. №

Привязан	
Имя №	

801-2-26 -КЖ

ИНДИВИДУАЛЬНЫЕ КЕРАМИТОБЕТОННЫЕ И ЖЕЛЕЗОБЕТОННЫЕ ИЗДЕЛИЯ ДЛЯ ТОРЦЕВЫХ СТЕН ЗАЛНИЯ

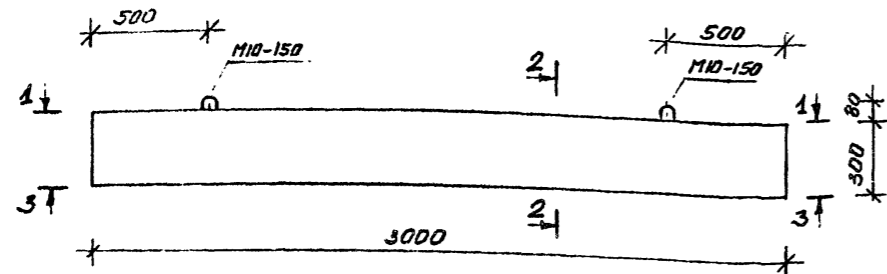
Стация	Лист	Листов
ТР	13	

РИГЕЛЬ Р-1
СБОРОЧНЫЙ ЧЕРТЕЖ

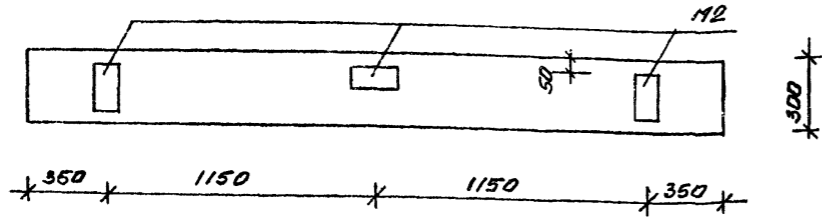
ГОССТРОИ ЛИТОВСКОЙ ССР
ИНСТИТУТ ПРОЕКТИРОВАНИЯ
СЕЛЬСКОХОЗЯЙСТВЕННОГО
СТРОИТЕЛЬСТВА
Г. КАУНАС

1970-07

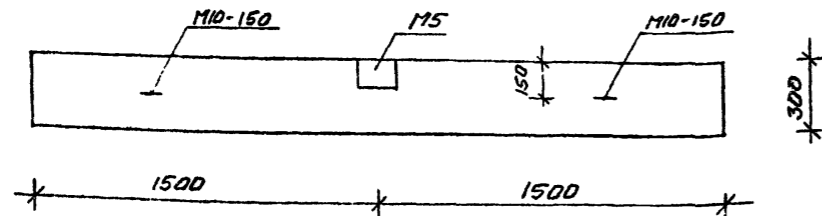
P-2



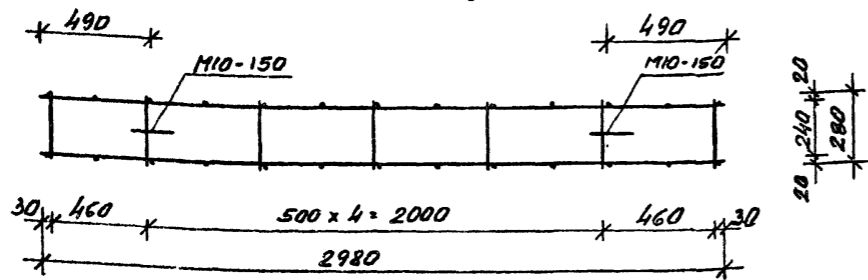
ВНД 1-1



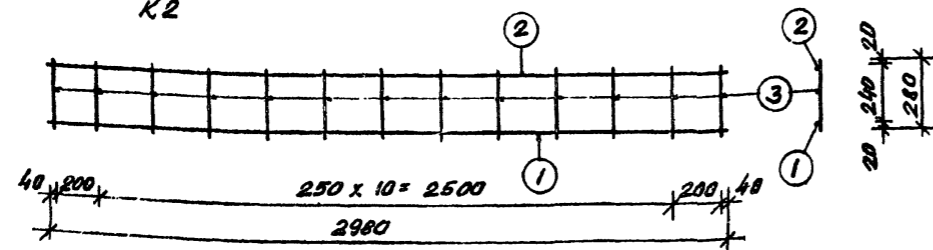
ВНД 3-3



КП2 (ВНД С ВЕРХУ)



К2



РАСЧЕТНАЯ СХЕМА P-2

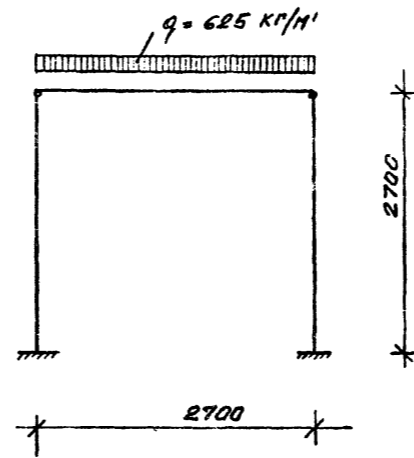
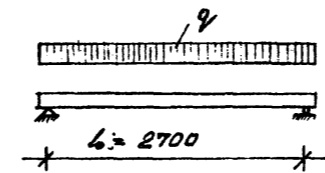


СХЕМА ПРИ ИСПЫТАНИИ



НАГРУЗКИ (ВКЛЮЧАЯ СОБСТВЕННЫЙ ВЕС)

- КОНТРОЛЬНАЯ РАЗРУШАЮЩАЯ ПРИ $\sigma = 1,6$ 1000 кгс/м²
- КОНТРОЛЬНАЯ ПО ПРОВЕРКЕ ЖЕСТКОСТИ И ПРОГИБА 568 кгс/м²
- КОНТРОЛЬНЫЙ ПРОГИБ 0,72 см
- КОНТРОЛЬНАЯ НА ТРЕЩЕНОСТОЙКОСТЬ 596 кгс/м²

КОЛ-ВО	КОЛ-ВО	КОЛ-ВО	Обозначение	Наименование	Кол.	Примечание
20г				КАРКАС К2		
1			ГОСТ 5781-75	Ф8 АIII L=2980	1	1,18 кг
2			ТУ 14-4-659-75	Ф5 ВрI L=2980	1	0,45 кг
3			ТО ЖЕ	Ф5 ВрI L=280	13	0,56 кг
						2,19 кг
				ОТДЕЛЬНЫЕ СТЕРЖНИ О4		
4			ТУ 14-4-659-75	Ф5 ВрI L=250	1	0,25 кг
				ЗАКЛАДНАЯ ДЕТАЛЬ М12		
			ГОСТ 880-71	-90x8 L=200	1	1,13 кг
			ГОСТ 51459-72	Ф10 АIII L=120	1	0,07 кг
			ТО ЖЕ	Ф10 АIII L=155	2	0,20 кг
			ГОСТ 380-71	-30x8 L=80	2	0,20 кг
						1,70 кг
				ЗАКЛАДНАЯ ДЕТАЛЬ М15		
			ГОСТ 380-71	-150x8 L=110	1	1,04 кг
			ГОСТ 51459-72	Ф10 АIII L=120	1	0,07 кг
			ТО ЖЕ	Ф10 АIII L=155	2	0,20 кг
			ГОСТ 380-71	-30x8 L=80	2	0,20 кг
						1,61 кг
				ПЕТЛЯ МОНТАЖНАЯ М10-150		
			ГОСТ 5781-75	Ф10 АI L=700	1	0,43 кг
				СБОРОЧНЫЕ ЕДИНИЦЫ		
			СМ. ЧЕРТЕЖ	КАРКАС К2	2	4,35 кг
				ОТДЕЛЬНЫЕ СТЕРЖНИ О4	14	0,56 кг
			СЕРИЯ 1.832-5 ВЫП.2.	ЗАКЛАДНАЯ ДЕТАЛЬ М12	3	5,10 кг
			ТО ЖЕ	ЗАКЛАДНАЯ ДЕТАЛЬ М15	1	1,61 кг
			СЕРИЯ 3.400-7 ВЫП.1	ПЕТЛЯ МОНТАЖНАЯ М10-150	2	0,86 кг
				МАТЕРИАЛЫ		
				МАССА ИЗДЕЛИЯ	0,68 т	
				БЕТОН М200	0,27 м ³	
				МАССА СТАЛИ	12,51 кг	

1. СЕЧЕНИЯ 2-2 СМ. ЛИСТ 14
2. ВЫБОРКУ СТАЛИ СМ. ЛИСТ 2

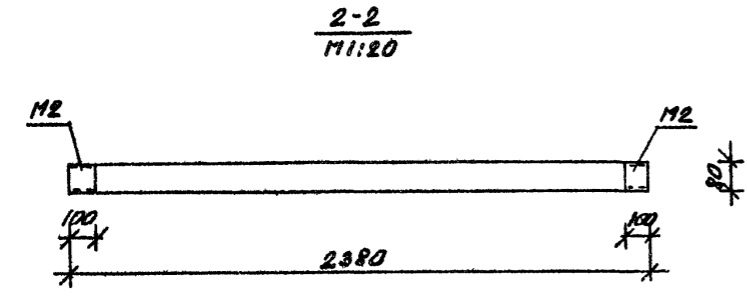
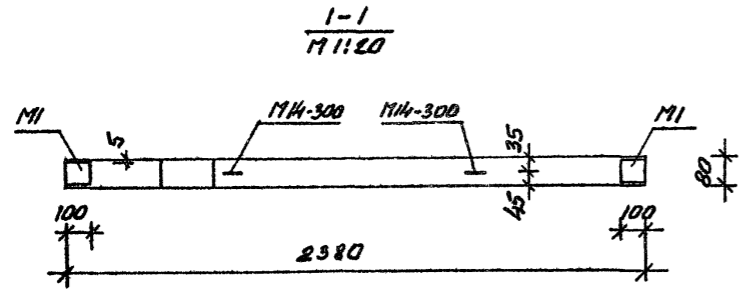
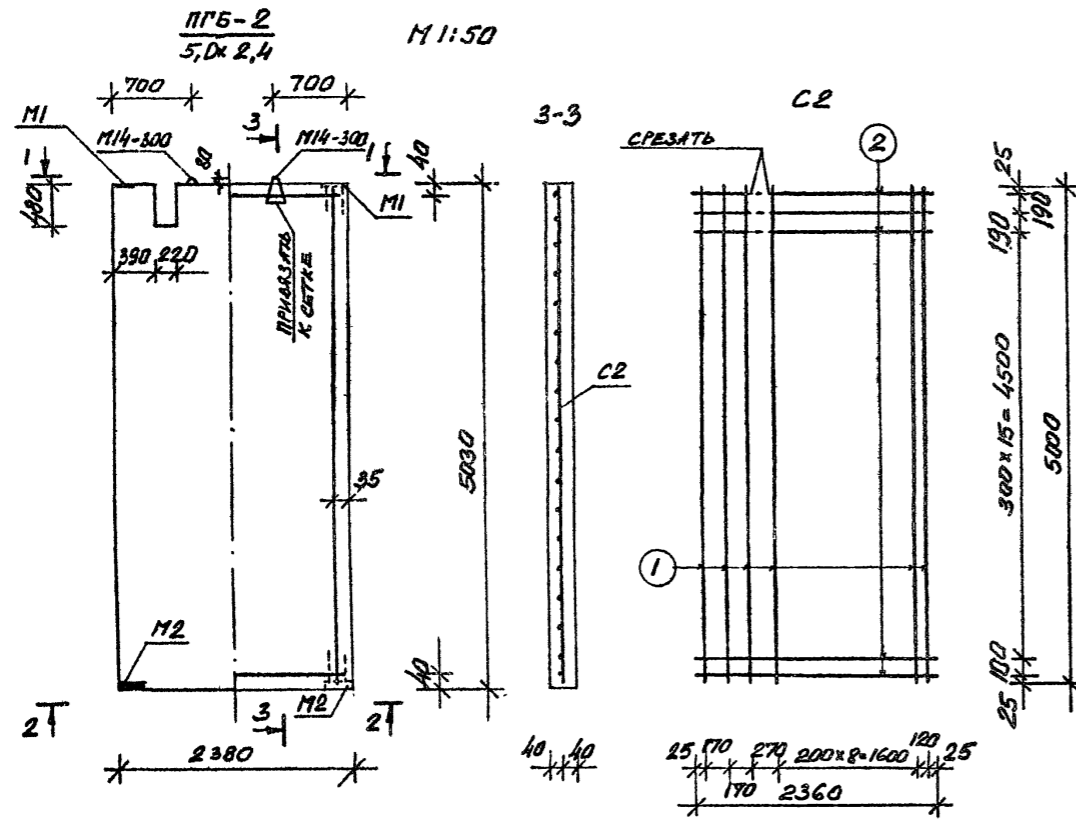
801-2-26		- КЖ
ИНДИВИДУАЛЬНЫЕ КЕРАМИТОБЕТОННЫЕ И ЖЕЛЕЗОБЕТОННЫЕ ИЗДЕЛИЯ ДЛЯ ТОРЦЕВЫХ СТЕН ЗДАНИЯ		
Страна	Лист	Листов
ТР-	14	-
РИГЕЛЬ P-2		
СБОРОЧНЫЙ ЧЕРТЕЖ		
ГОССТРОИТЕЛЬСТВО ССР		
ИНСТИТУТ ПРОЕКТИРОВАНИЯ		
СЕЛЬСКОХОЗЯЙСТВЕННОГО		
СТРОИТЕЛЬСТВА		
Г. КАУНАС		

Имя, № подл. Подпись и дата

Привязан	
Имя, №	

Вз. в эксплуатацию	21.02.1978
Гл. инж. пр.	МАРКУН
Гл. инж. пр.	НАВШИКАС
Мен. сектора	ЮКЕВИЧЕНЕ
Руч. пр.	ЮКЕВИЧЕНЕ
Проверил	ВЯЛИКУСКИ
Разработ	КЕРБЕЛИС

1210-02



КОЛИЧЕСТВО	КОЛИЧЕСТВО	КОЛИЧЕСТВО	ОБОЗНАЧЕНИЕ	НАИМЕНОВАНИЕ	КОЛ.	ПРИМЕЧАНИЕ
				СЕТКА С2		
	1		ТУ14-4-659-75	φ5 Вр I L=5000	13	10,0 кг
	2		ТО ЖЕ	φ5 Вр I L=2360	19	6,9 кг
						16,9 кг
				ЗАКЛАДНАЯ ДЕТАЛЬ М1		
			ГОСТ 380-71	-10x6 L=100	1	0,3 кг
			ГОСТ 51459-72	φ8 Вр II L=200	2	0,2 кг
						0,5 кг
				ЗАКЛАДНАЯ ДЕТАЛЬ М2		
			ГОСТ 8240-72	Е8 L=100	1	0,7 кг
			ГОСТ 51459-72	φ8 Вр II L=200	2	0,2 кг
						0,9 кг
				ПЕТЛЯ МОНТАЖНАЯ М14-300		
			ГОСТ 5781-75	φ14 Вр I L=1240	1	1,5 кг
				СБОРОЧНЫЕ ЕДИНИЦЫ		
			СМ. ЧЕРТЕЖ	СЕТКА АРМАТУРНАЯ С2 1	1	17,1 кг
			СЕРИЯ 1-831-1 ВЫП. 2	ЗАКЛАДНАЯ ДЕТАЛЬ М1	2	1,0 кг
			ТО ЖЕ	ЗАКЛАДНАЯ ДЕТАЛЬ М2	2	1,8 кг
			СЕРИЯ 3-400-7 ВЫП. 1	ПЕТЛЯ МОНТАЖНАЯ М14-300	2	3,0 кг
				МАТЕРИАЛЫ		
				МАССА ИЗДЕЛИЯ	2,45	Т
				БЕТОН М200	0,98	М³
				МАССА СТАЛИ	22,7	КГ

Имя, № подл. Подпись и дата. Взам. №

801-2-26 - КЖС

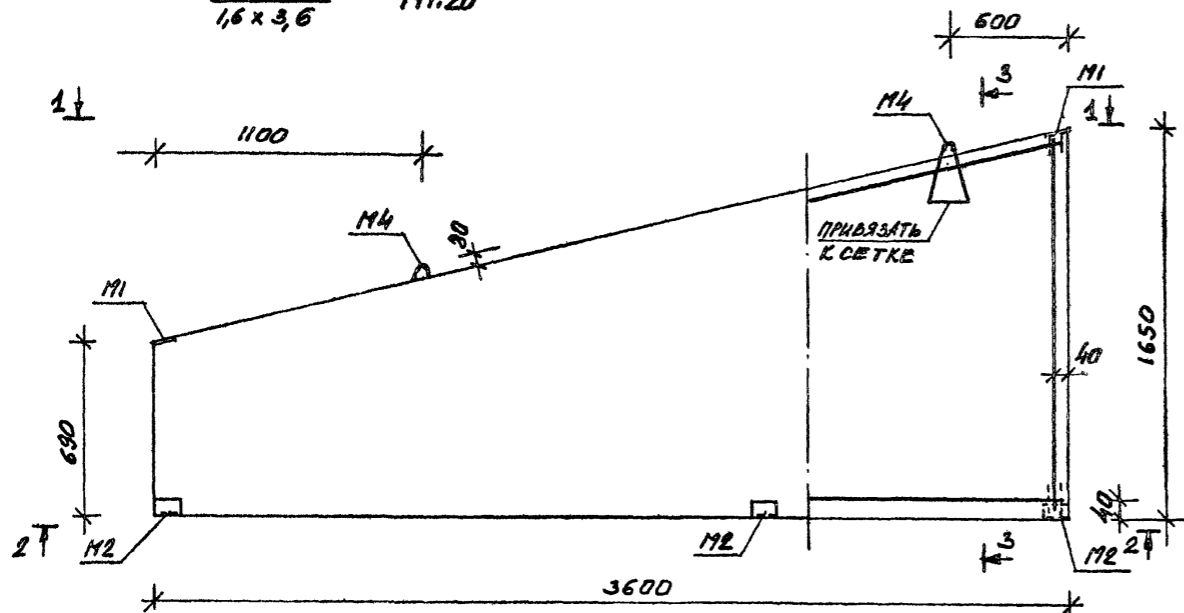
ИНДИВИДУАЛЬНЫЕ КЕРАМЗИТОБЕТОННЫЕ И ЖЕЛЕЗОБЕТОННЫЕ ИЗДЕЛИЯ ДЛЯ ТОРЦЕВЫХ СТЕН ЗАДАНИЯ

Привязан	Гл. инж. пр. ПАРКУНИС	Инж. пр. НАВИЦКАС	Инж. пр. ЮДЕЙКЕНЕ	Инж. пр. ВИЛКАУСКАС	Инж. пр. КЕРСЕВИС
	Гл. инж. пр. ПАРКУНИС	Инж. пр. НАВИЦКАС	Инж. пр. ЮДЕЙКЕНЕ	Инж. пр. ВИЛКАУСКАС	Инж. пр. КЕРСЕВИС
	Инж. пр. ПАРКУНИС	Инж. пр. НАВИЦКАС	Инж. пр. ЮДЕЙКЕНЕ	Инж. пр. ВИЛКАУСКАС	Инж. пр. КЕРСЕВИС
	Инж. пр. ПАРКУНИС	Инж. пр. НАВИЦКАС	Инж. пр. ЮДЕЙКЕНЕ	Инж. пр. ВИЛКАУСКАС	Инж. пр. КЕРСЕВИС
	Инж. пр. ПАРКУНИС	Инж. пр. НАВИЦКАС	Инж. пр. ЮДЕЙКЕНЕ	Инж. пр. ВИЛКАУСКАС	Инж. пр. КЕРСЕВИС

ПАНЕЛЬ ПГБ-2 5,0x2,4

ГОССТРОЙ ЛИТОВСКОЙ ССР
ИНСТИТУТ ПРОЕКТИРОВАНИЯ
СЕЛЬСКОХОЗЯЙСТВЕННОГО
СТРОИТЕЛЬСТВА
Г. КАУНАС

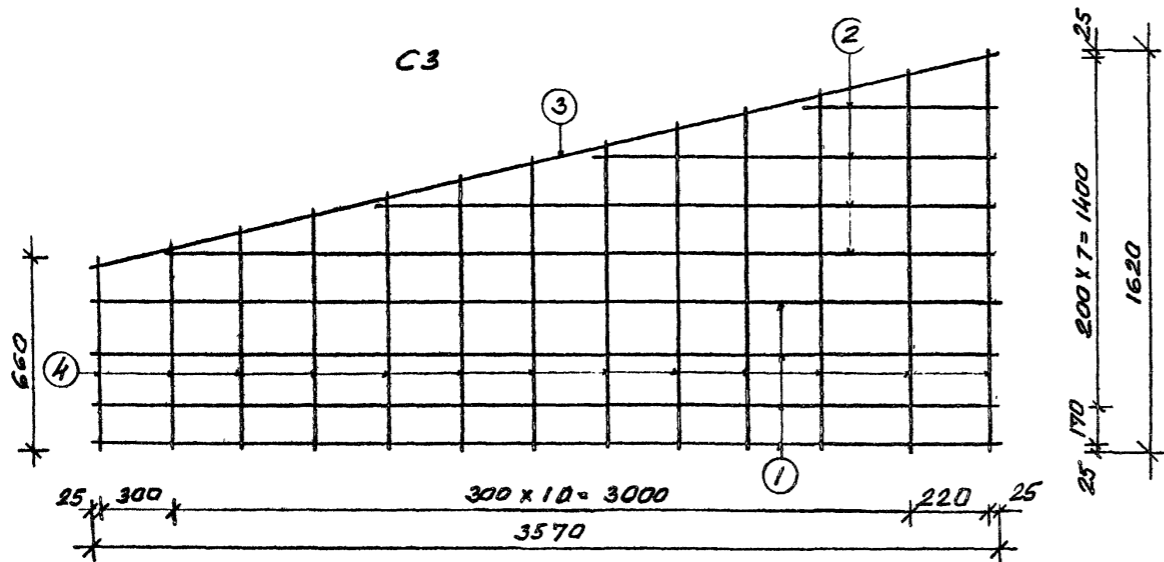
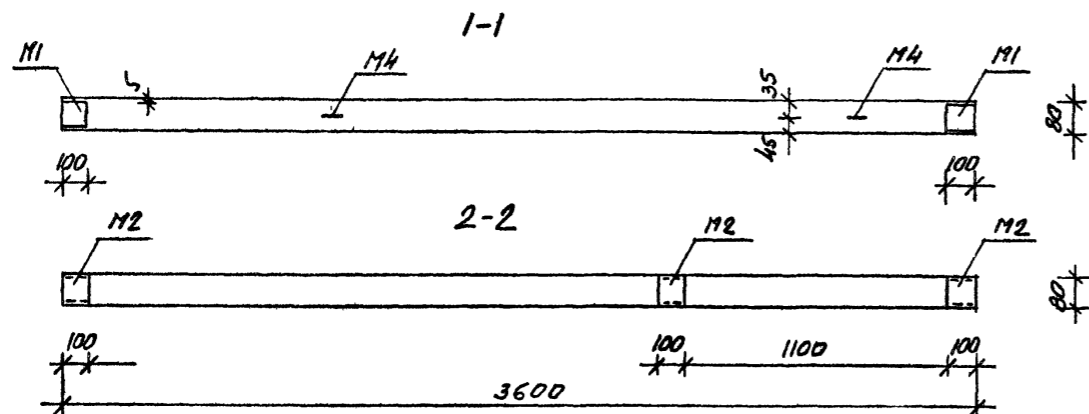
ПРБ-3
1,6 x 3,6 М1:20



3-3



40

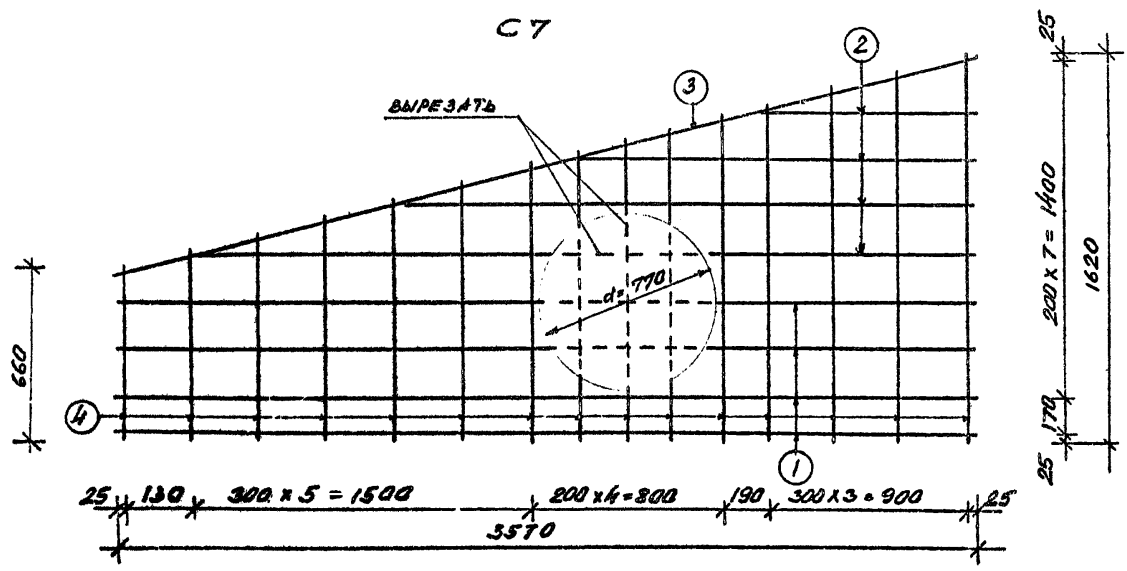
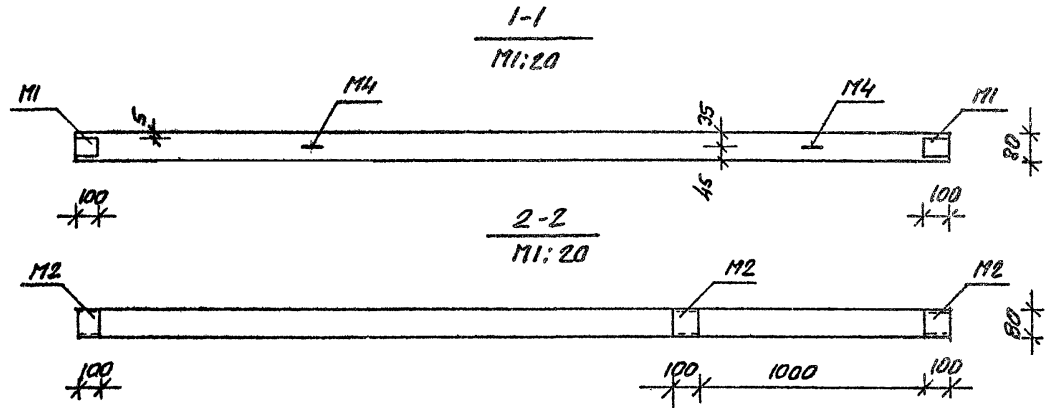
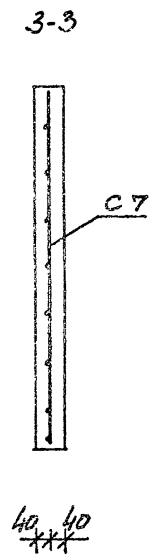
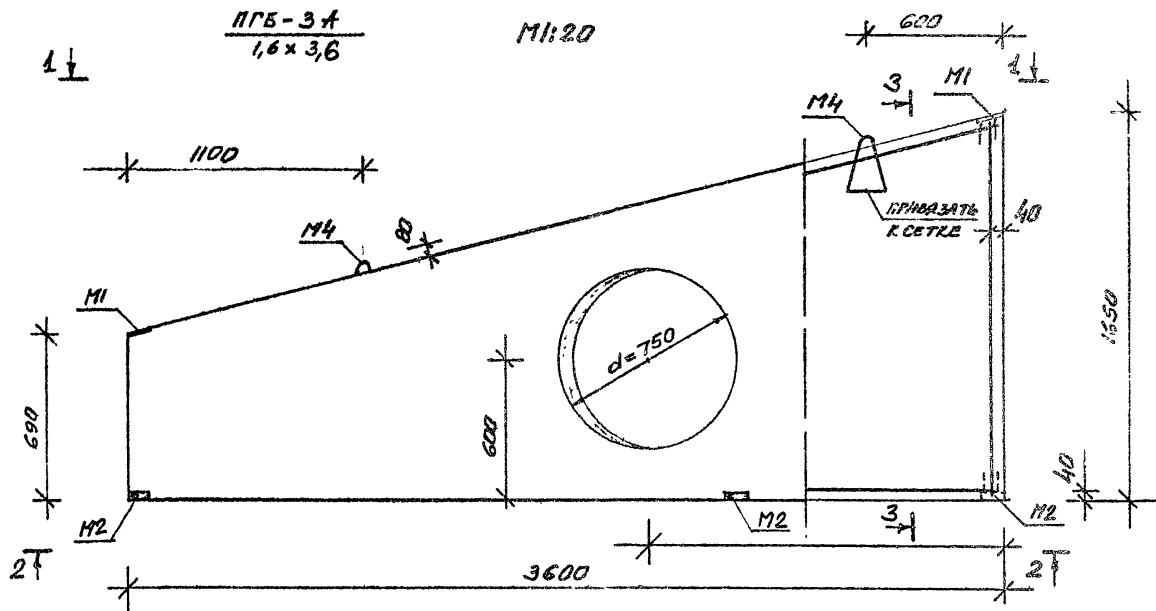


ФОРМАТ	КОЛ.	ПОЗ.	ОБОЗНАЧЕНИЕ	НАИМЕНОВАНИЕ	КОЛ.	ПРИМЕЧАНИЕ	
225				СЕТКА С3			
	1		ТУ14-4-659-75	φ5 ВРІ L=3570	4	2,2 КГ	
	2		ТО ЖЕ	φ5 ВРІ L=740+3420	4	1,3 КГ	
	3		ТО ЖЕ	φ5 ВРІ L=3700	1	0,6 КГ	
	4		ТО ЖЕ	φ5 ВРІ L=660+1620	13	2,3 КГ	
						6,4 КГ	
				ЗАКЛАДНАЯ ДЕТАЛЬ М1			
				ГОСТ 380-71	-70 КГ L=100	1	0,3 КГ
				ГОСТ 51459-72	φ8 АІІ L=200	2	0,2 КГ
				ЗАКЛАДНАЯ ДЕТАЛЬ М2			0,5 КГ
				ГОСТ 8240-72	С8 L=100	1	0,7 КГ
				ГОСТ 51459-72	φ8 АІІ L=200	2	0,2 КГ
							0,9 КГ
				ПЕЛЯ МОНТАЖНАЯ М4			
				ГОСТ 5781-75	φ10 АІ L=700	1	0,4 КГ
				СБОРОЧНЫЕ ЕДИНИЦЫ			
				СМ. ЧЕРТЕЖ	СЕТКА АРМАТУРНАЯ С3	1	6,8 КГ
				ОБРЯ 1.831-1 ВЫП. 2	ЗАКЛАДНАЯ ДЕТАЛЬ М1	2	1,0 КГ
				ТО ЖЕ	ЗАКЛАДНАЯ ДЕТАЛЬ М2	3	2,7 КГ
				ТО ЖЕ	ПЕЛЯ МОНТАЖНАЯ М4	2	0,8 КГ
				МАТЕРИАЛЫ			
					МАССА ИЗДЕЛИЯ		0,88 Т
					БЕТОН М200		0,35 М³
					МАССА СТАЛИ		10,9 КГ

№, № подл. Подпись и дата. Единица, №

Привязан		ГЛАВНОУЧАЩИЙ		МАРКУНАС		801-2-26		-КЖ	
		ГЛАВНОУЧАЩИЙ		НАБИЦКАС		ИНДИВИДУАЛЬНЫЕ КЕРАМЗИТОБЕТОННЫЕ И ЖЕЛЕЗОБЕТОННЫЕ ИЗДЕЛИЯ ДЛЯ ТОРЦЕВЫХ СТЕН ЗАИИЯ		Стация Лист Листов	
		МОНТОЖНО-СБОРОЧНО		ЮБЕНКЕНЕ		ТР		17	
		ПРОЕКТИРОВЩИК		ЮБЕНКЕНЕ		ПАНЕЛЬ ПРБ-3		ГОССТРОЙ ЛИТОВСКОЙ ССР	
		ПРОЕКТИРОВЩИК		ЮБЕНКЕНЕ		1,6 x 3,6		ИНСТИТУТ ПРОЕКТИРОВАНИЯ	
		ПРОЕКТИРОВЩИК		ЮБЕНКЕНЕ		СБОРОЧНЫЙ ЧЕРТЕЖ		СЕЛЬСКОХОЗЯЙСТВЕННОГО	
		ПРОЕКТИРОВЩИК		ЮБЕНКЕНЕ				СТРОИТЕЛЬСТВА	
		ПРОЕКТИРОВЩИК		ЮБЕНКЕНЕ				Г. КАУНАС	

КОПИЯ ВЕРНА

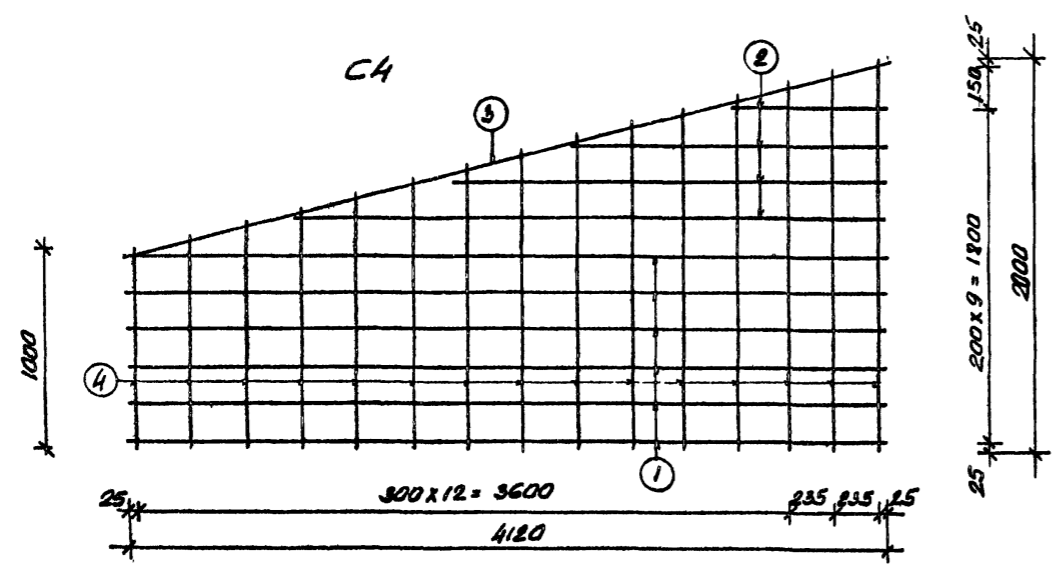
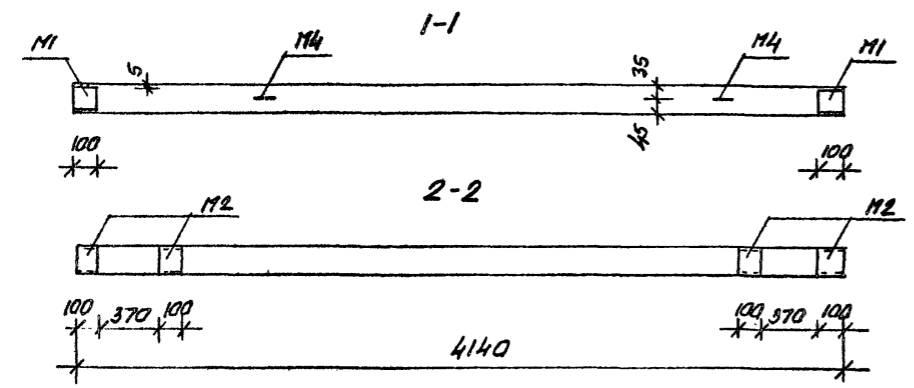
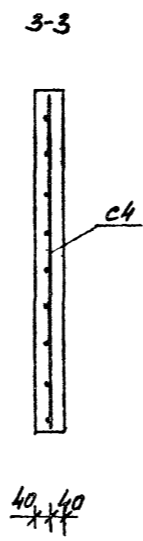
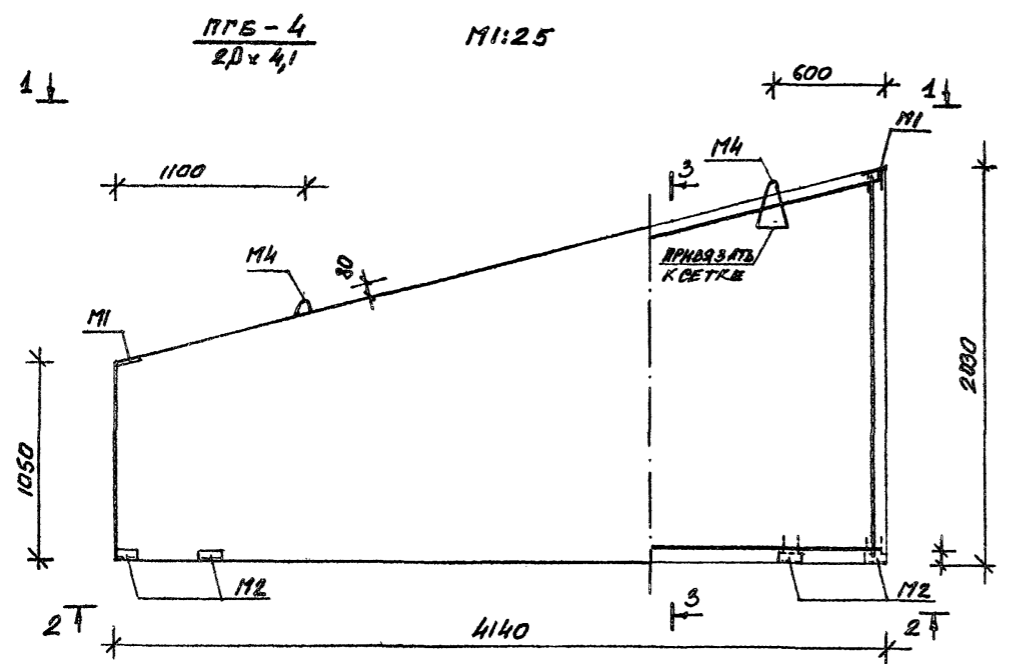


ФОРМА	КОЛ-ВО	ПОЗ.	ОБОЗНАЧЕНИЕ	НАИМЕНОВАНИЕ	КОЛ	ПРИМЕЧАНИЕ
22Г				СЕТКА С7		
	1		ТУ14-4-659-75	φ5ВрІ L=3570	4	2,2 КГ
	2		ТО ЖЕ	φ5ВрІ L=940 ÷ 3400	4	1,3 КГ
	3		ТО ЖЕ	φ5ВрІ L=3700	1	0,6 КГ
	4		ТО ЖЕ	φ5ВрІ L=660 ÷ 1620	15	2,6 КГ
						6,7 КГ
				ЗАКЛАДНАЯ ДЕТАЛЬ М1		
			ГОСТ 380-71	-70x6 L=100	1	0,3 КГ
			ГОСТ 51459-72	φ8АІІІ L=200	2	0,2 КГ
						0,5 КГ
				ЗАКЛАДНАЯ ДЕТАЛЬ М2		
			ГОСТ 8240-72	С8 L=100	1	0,7 КГ
			ГОСТ 51459-72	φ8АІІІ L=200	2	0,2 КГ
						0,9 КГ
				ПЕТЛЯ МОНТАЖНАЯ М4		
			ГОСТ 5781-75	φ10АІ L=700	1	0,4 КГ
				СБОРОЧНЫЕ ЕДИНИЦЫ		
			СМ. ЧЕРТЕЖ	СЕТКА АРМАТУРНАЯ С7	1	6,8 КГ
			СЕРИЯ 1.831-1 ВЫП. 2	ЗАКЛАДНАЯ ДЕТАЛЬ М1	2	1,0 КГ
			ТО ЖЕ	ЗАКЛАДНАЯ ДЕТАЛЬ М2	3	2,7 КГ
			ТО ЖЕ	ПЕТЛЯ МОНТАЖНАЯ М4	2	0,8 КГ
				МАТЕРИАЛЫ		
				МАССА ИЗДЕЛИЯ	0,80	Т
				БЕТОН М 200	0,32	М3
				МАССА СТАЛИ	11,2	КГ

Имя, № докум. Издательство и дата Взам. №

Привязан		Инженер		801-2-26		-КЖ	
Инженер	ГРУЗАНС	Инженер	МАРКУН С.	ИНДИВИДУАЛЬНЫЕ КЕРАМЗИТОБЕТОННЫЕ И ЖЕЛЕЗОБЕТОННЫЕ ИЗДЕЛИЯ ДЛЯ ТОРЦЕВЫХ СТЕН ЗДАНИЯ			
Гл. инж. отд.	МАРКУН С.	Гл. инж. пр.	НАВИЦКАС	Студия	Лист	Листов	
Мен. сектора	КОДЕЙКЕНЕ	Проверил	ВНАКАУСКА	ТР	18		
Рук. гр.	КОДЕЙКЕНЕ	Разработчик	КЕРБЕЛАНС	ПАНЕЛЬ ПРБ-3А 1,6x3,6 СБОРОЧНЫЙ ЧЕРТЕЖ			
Имя, № докум.		Имя, № докум.		ГОССТРОМ ЛИТОВСКОЙ ССР ИНСТИТУТ ПРОЕКТИРОВАНИЯ СЕЛЬСКОХОЗЯЙСТВЕННОГО СТРОИТЕЛЬСТВА Г. КАУНАС			

КОЛЫЯ ВЕРНА



КОЛ.	ПРИМЕЧАНИЕ	ОБОЗНАЧЕНИЕ	НАИМЕНОВАНИЕ	КОЛ.	ПРИМЕЧАНИЕ
СЕТКА С4					
1		ТУ14-4-659-75	φ5 ВРІ l=4120	6	3,8 кг
2		ТО ЖЕ	φ5 ВРІ l=820 ÷ 3220	4	1,2 кг
3		ТО ЖЕ	φ5 ВРІ l=4220	1	0,6 кг
4		ТО ЖЕ	φ5 ВРІ l=1000 ÷ 2000	15	3,6 кг
					9,2 кг
ЗАКЛАДНАЯ ДЕТАЛЬ М1					
		ГОСТ 380-71	-70x6 l=100	1	0,3 кг
		ГОСТ 51459-72	φ8 АІІІ l=200	2	0,2 кг
					0,5 кг
ЗАКЛАДНАЯ ДЕТАЛЬ М2					
		ГОСТ 8240-72	СВ l=100	1	0,7 кг
		ГОСТ 51459-72	φ8 АІІІ l=200	2	0,2 кг
					0,9 кг
ПЕТЛЯ МОНТАЖНАЯ М4					
		ГОСТ 5781-75	φ10 АІ l=700	1	0,4 кг
СБОРОЧНЫЕ ЕДИНИЦЫ					
		СМ. ЧЕРТЕЖ	СЕТКА АРМАТУРНАЯ С4	1	9,2 кг
		СЕРИЯ 1-831-1 861П.2	ЗАКЛАДНАЯ ДЕТАЛЬ М1	2	1,0 кг
		ТО ЖЕ	ЗАКЛАДНАЯ ДЕТАЛЬ М2	4	3,6 кг
		ТО ЖЕ	ПЕТЛЯ МОНТАЖНАЯ М4	2	0,8 кг
МАТЕРИАЛЫ					
				МАССА ИЗДЕЛИЯ	1,32 Т
				БЕТОН М200	0,53 М³
				МАССА СТАЛИ	14,6 КГ

Имя, № инст.	Подпись и дата	Взам. №
--------------	----------------	---------

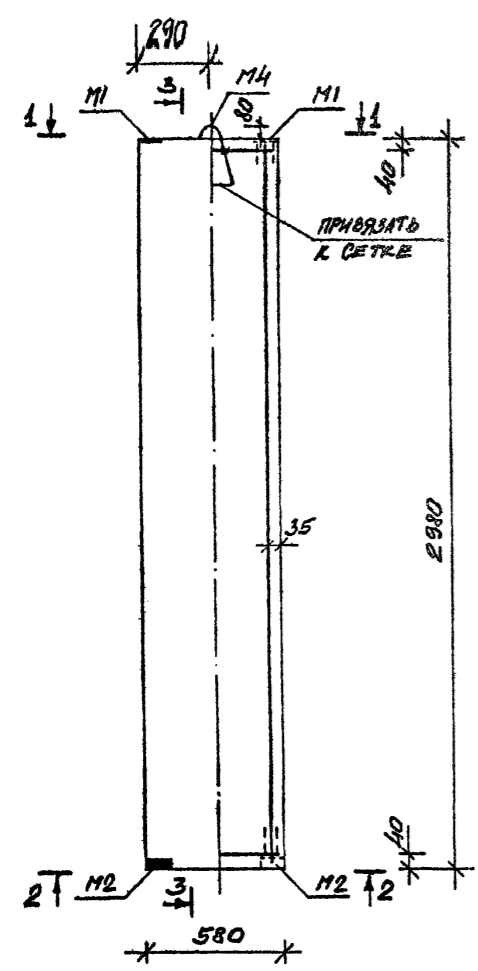
Привезан		801-2-26		-КНС	
ИНДИВИДУАЛЬНЫЕ КЕРАМИТОБЕТОННЫЕ И ЖЕЛЕЗОБЕТОННЫЕ ИЗДЕЛИЯ ДЛЯ ТОРЦЕВЫХ СТЕН ЗАДНЯЯ					
Ген.дир.	Ген.инж.	Инж.пр.	Инж.исп.	Студия	Лист
Г.И.И.И.И.	Н.В.И.И.И.	С.И.И.И.И.	И.И.И.И.И.	ТР	19
Инж.пр.	Инж.исп.	Инж.пр.	Инж.исп.		
И.И.И.И.И.	И.И.И.И.И.	И.И.И.И.И.	И.И.И.И.И.		
Инж.пр.	Инж.исп.	Инж.пр.	Инж.исп.		
И.И.И.И.И.	И.И.И.И.И.	И.И.И.И.И.	И.И.И.И.И.		
				ПАМЯТЬ ПРИБ-4	
				2,0 x 4,1	
				СБОРОЧНЫЙ ЧЕРТЕЖ	
				ГОССТРОЙ ЛИТОВСКОЙ ССР ИНСТИТУТ ПРОЕКТИРОВАНИЯ СЕЛЬСКОХОЗЯЙСТВЕННОГО СТРОИТЕЛЬСТВА Г. КАУНАС	

1210-02

КОДА ВЕРНА

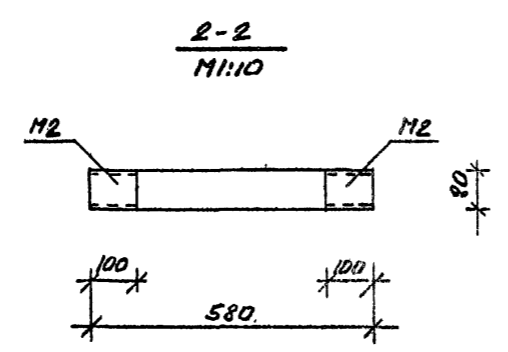
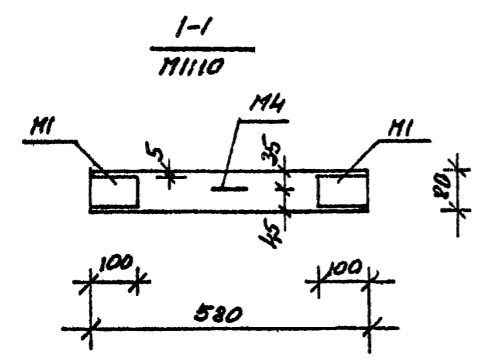
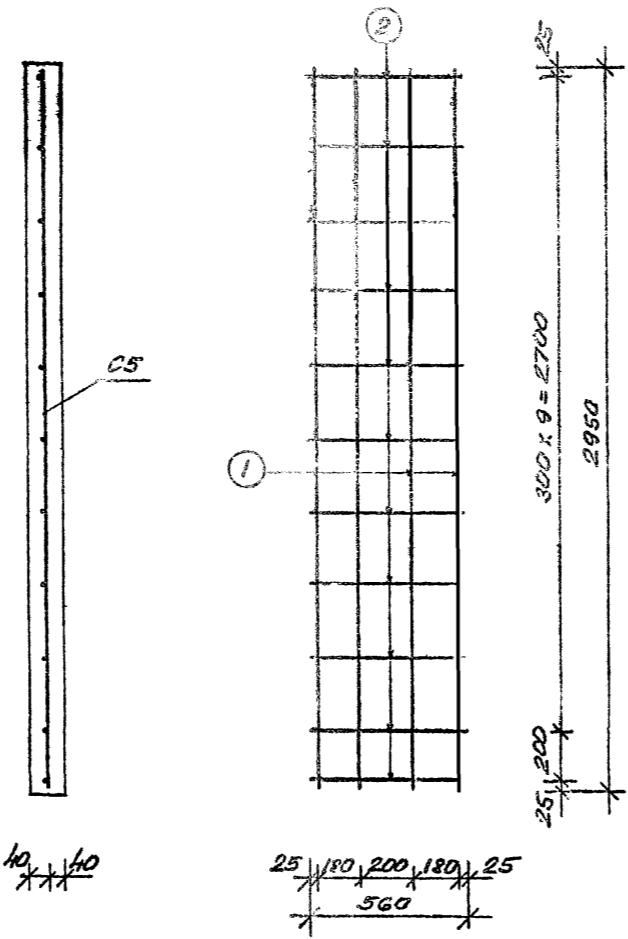
ПГС-5
3,0x0,6

M1120



3-3

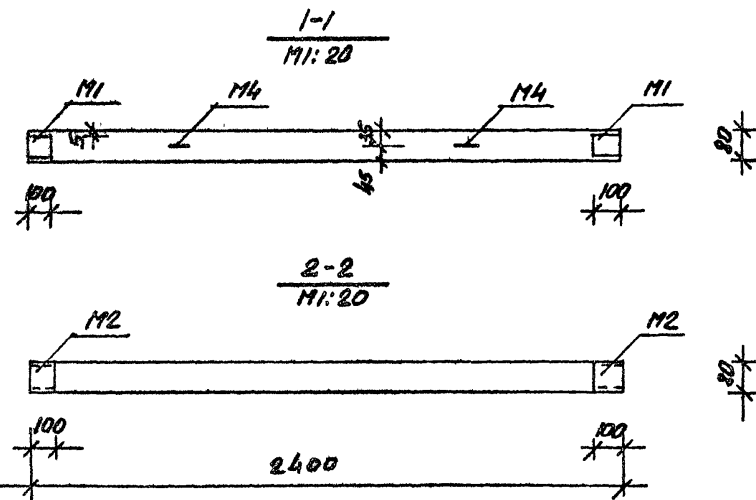
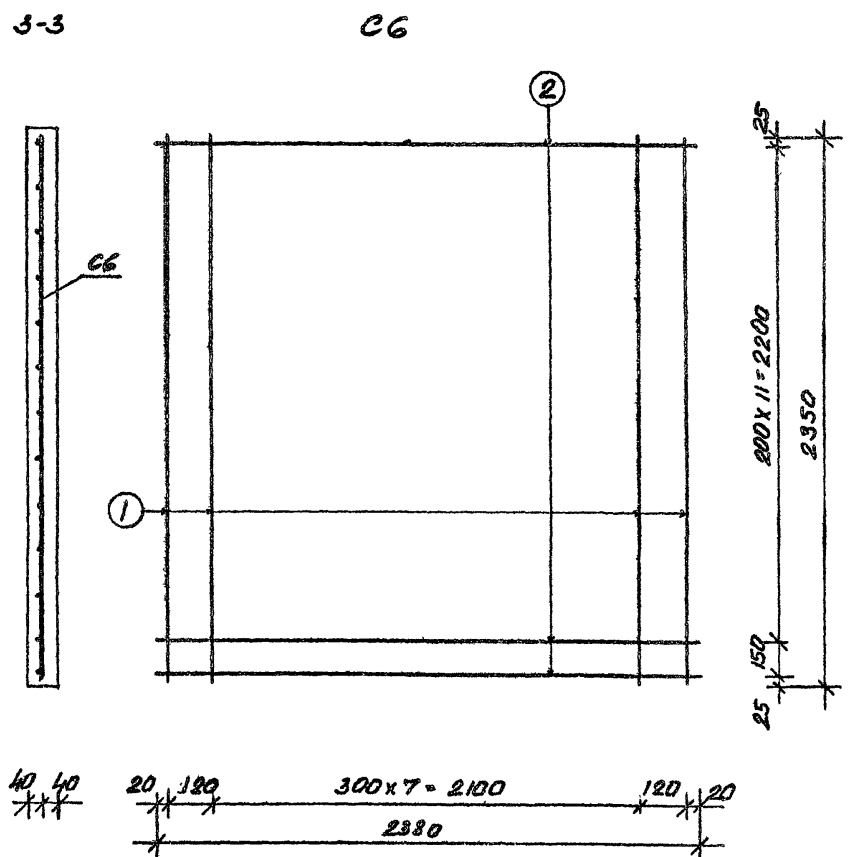
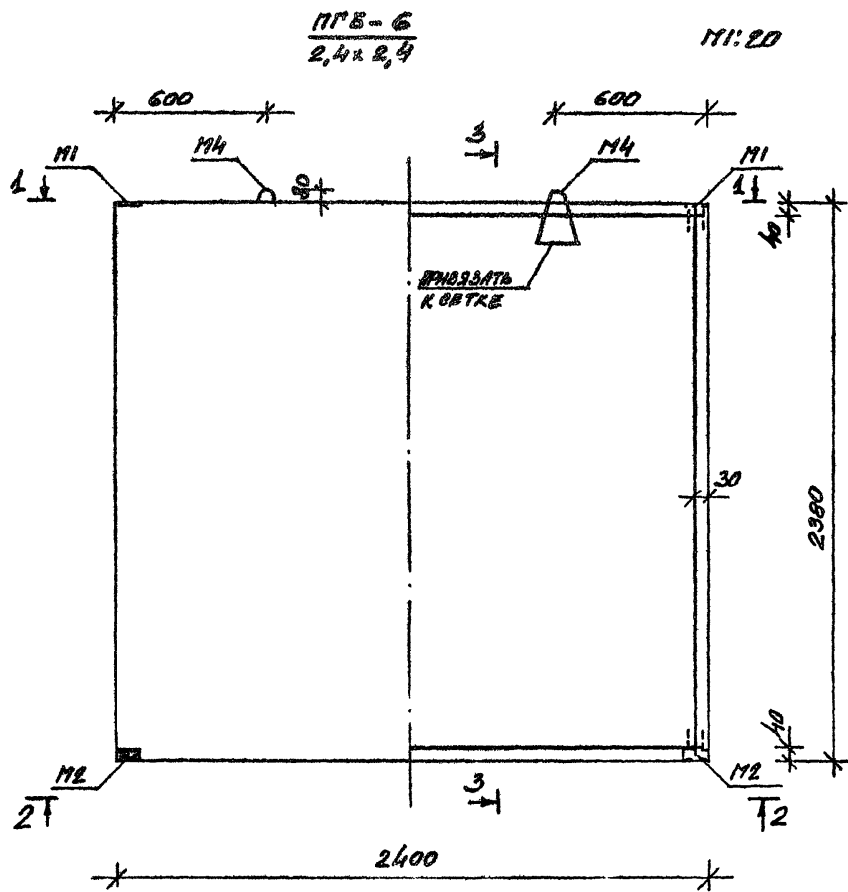
C5



КОЛ.	ОБОЗНАЧЕНИЕ	НАИМЕНОВАНИЕ	КОЛ.	ПРИМЕЧАНИЕ
СЕТКА С5				
1	ТУ14-4-659-75	φ5 ВрI l=2950	4	1,8 кг
2	ТО ЖЕ	φ5 ВрI l=560	11	0,9 кг
				2,7 кг
ЗАКЛАДНАЯ ДЕТАЛЬ М1				
ГОСТ 380-71		-70x6 l=100	1	0,3 кг
ГОСТ 51459-72		φ8 АII l=200	2	0,2 кг
				0,5 кг
ЗАКЛАДНАЯ ДЕТАЛЬ М2				
ГОСТ 8240-72		Е8 l=100	1	0,7 кг
ГОСТ 51459-72		φ8 АII l=200	2	0,2 кг
				0,9 кг
ПЕЛЯ МОНТАЖНАЯ М4				
ГОСТ 5781-75		φ10 АI l=700	1	0,4 кг
СБОРОЧНЫЕ ЕДИНИЦЫ				
СМ. ЧЕРТЕЖ		СЕТКА АРМАТУРНАЯ С5	1	2,7 кг
СЕРИЯ 1-831-1 В.ИП.2		ЗАКЛАДНАЯ ДЕТАЛЬ М1	2	1,0 кг
ТО ЖЕ		ЗАКЛАДНАЯ ДЕТАЛЬ М2	2	1,8 кг
ТО ЖЕ		ПЕЛЯ МОНТАЖНАЯ М4	1	0,4 кг
МАТЕРИАЛЫ				
МАССА ИЗДЕЛИЯ			0,35	т
БЕТОН М200			0,14	м³
МАССА СТАЛИ			5,9	кг

Имя и подп. | Подпись и дата | Взам.инв.№

Привязан		801-2-26 - КЖ	
ИНАВИДУАЛЬНЫЕ КЕРАМИТОБЕТОННЫЕ И ЖЕЛЕЗОБЕТОННЫЕ ИЗДЕЛИЯ ДЛЯ ТОРЦЕВЫХ СТЕН ЗАДАНИЯ			
Инж.стр.от	ПРУЗАНС	Инв.№	20.02.80
Гл.инж.отд.	ПАРКУНЯК	Инв.№	20.02.80
Гл.инж.пр.	НАВИЦКАС	Инв.№	20.02.80
Нач.сектора	ЮДЕЙКЕНЕ	Инв.№	20.02.80
Руковод.	ЮДЕЙКЕНЕ	Инв.№	20.02.80
Проектир.	ВИКАУСКАС	Инв.№	20.02.80
Инв.№	Разраб.	КЕРВЕЛИС	525-13021
ПАНЕЛЬ ПГС-5 3,0x0,6		СБОРОЧНЫЙ ЧЕРТЕЖ	
Студия	Лист	Листов	
ТР	27		
ГОССТРОЙ ЛИТОВСКОЙ ССР ИНСТИТУТ ПРОЕКТИРОВАНИЯ СЕЛЬСКОХОЗЯЙСТВЕННОГО СТРОИТЕЛЬСТВА Г. КАУНАС			1210-02



КОЛ-ВО	ОБОЗНАЧЕНИЕ	НАЗНАЧЕНИЕ	КОЛ	ПРИМЕ- ЧАНИЕ
СЕТКА С5				
1	ТЗ14-4-659-75	φ5 ВР I L=2350	10	3,6 кг
2	ТО ЖЕ	φ5 ВР I L=2380	13	4,8 кг
				8,4 кг
ЗАКЛАДНАЯ ДЕТАЛЬ M1				
	ПОСТ 380-71	-70x6 L=100	1	0,3 кг
		φ8 A II L=200	2	0,2 кг
				0,5 кг
ЗАКЛАДНАЯ ДЕТАЛЬ M2				
	ПОСТ 8240-72	С8 L=100	1	0,7 кг
	ПОСТ 51459-72	φ8 A II L=200	2	0,2 кг
				0,9 кг
ПЕТЛЯ МОНТАЖНАЯ M4				
	ПОСТ 5781-75	10A I L=700	1	0,4 кг
СБОРОЧНЫЕ ЕДИНИЦЫ				
	СМ. ЧЕРТЕЖ	СЕТКА АРМАТУРНАЯ С6	1	8,7 кг
	СЕРИЯ 1-831-1 ВМП.2	ЗАКЛАДНАЯ ДЕТАЛЬ M1	2	1,0 кг
	ТО ЖЕ	ЗАКЛАДНАЯ ДЕТАЛЬ M2	2	1,8 кг
	ТО ЖЕ	ПЕТЛЯ МОНТАЖНАЯ M4	2	0,8 кг
МАТЕРИАЛЫ				
		МАССА ИЗДЕЛИЯ		1,23 Т
		БЕТОН М200		0,49 м³
		МАССА СТАЛИ		12,0 кг

№ подл. Подпись и дата Возвращение №

801-2-26 - КМС

ИНДИВИДУАЛЬНЫЕ КЕРАМЗИТОБЕТОННЫЕ И ЖЕЛЕЗОБЕТОННЫЕ ИЗДЕЛИЯ ДЛЯ ТОРЦЕВЫХ СТЕН ЗДАНИЯ

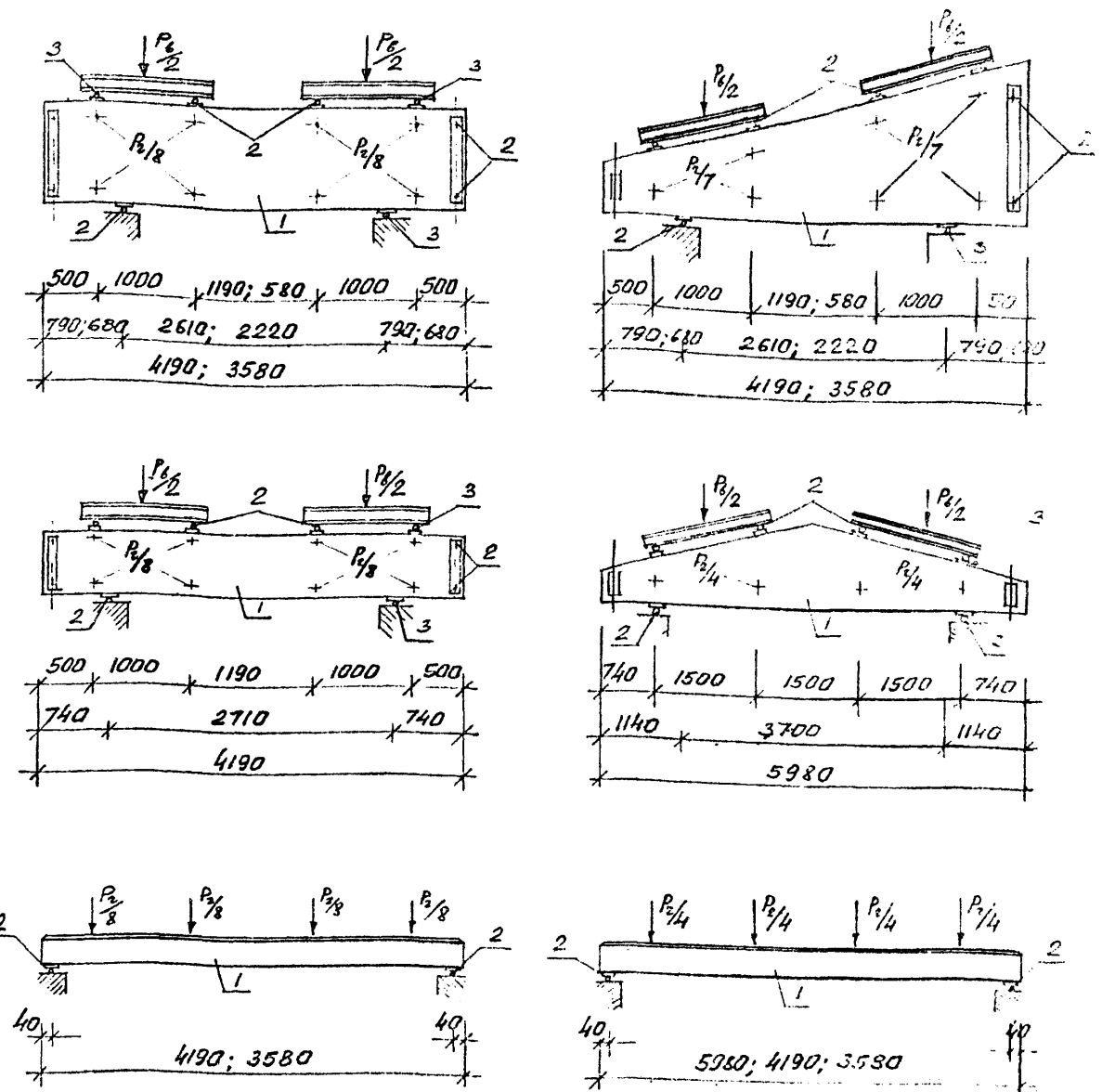
Проектировщик	Ген.проектант	Ген.инж.пр.	Механик	Руководитель	Проектировщик	Разработчик
	МАРКУС	НАВНИК	МАГИКЕНЕ	МАВРЕНЕ	ВЛАДИСЛАВ	КЕРБЕЛИС
	3028	3028	3028	3028	3028	3028

ПАНЕЛЬ ПГБ-6
2,4x2,4
СБОРОЧНЫЙ ЧЕРТЕЖ

Студия Лист Листов
ТР 21

ГОССТРОЙ ЛИТОВСКОЙ ССР
ИНСТИТУТ ПРОЕКТИРОВАНИЯ
СЕЛЬСКОХОЗЯЙСТВЕННОГО
СТРОИТЕЛЬСТВА
КАУНАС

МАРКА ЭЛЕМЕНТЫ	АРМАТУРНЫЕ ИЗДЕЛИЯ										ЗАКЛАДНЫЕ ДЕТАЛИ										ВСЕГО
	АРМАТУРНАЯ ПРОДОЛКА ГОСТ 5781-75		АРМАТУРНАЯ СТАЛЬ ГОСТ 5781-75		ПРОФИЛЬНАЯ СТАЛЬ ГОСТ 103-76		ИТОГО	АРМАТУРНАЯ СТАЛЬ ГОСТ 5781-75				ПРОФИЛЬНАЯ СТАЛЬ ГОСТ 380-71			ПРОФИЛЬНАЯ СТАЛЬ ГОСТ 8509-72			АРМАТУРНАЯ СТАЛЬ ГОСТ 5781-75			
	КЛАССЫ I		КЛАССЫ II		ГОСТ 103-76			КЛАССЫ I				ГОСТ 380-71			ГОСТ 8509-72			КЛАССЫ II			
	Ф ММ	ИТОГО	Ф ММ	ИТОГО	ГОСТ 103-76	ИТОГО	8	10	12	14	ИТОГО	150x8	90x8	30x8	125x8	175x8	163x6	С 8	Ф ММ	ИТОГО	
СПСЛЗОП-1 1,4x4,2	3,86	6,40	10,26	3,29							2,08	0,60						0,54	3,22	18,27	
СПСЛЗОП-1 1,4x3,6	3,72	5,50	9,22	2,81				2,16		2,16	2,08	0,60						0,54	3,22	16,75	
СПСЛЗОП-1 1,6x6,0	6,78	9,20	15,98	4,71					3,00	3,00	2,08	0,60						0,54	3,22	26,91	
СПСЛЗОП-1 1,2x4,2	3,91	5,12	9,03	3,29				2,16		2,16	4,16	1,20						1,08	6,44	20,92	
СПСЛЗОП-3 0,6x4,2	2,09	2,56	4,65	3,29				1,50		1,50	4,16	1,20						1,08	6,44	15,88	
СПСЛЗОП-1 1,2x2,4	2,35	3,60	5,95					1,50		1,50			1,14					0,80	1,94	9,39	
СПСЛЗОП-1 0,6x3,6	2,04	2,20	4,24	2,81				1,50		1,50	2,08	0,60						0,54	3,22	11,77	
СПСЛЗОП-2 1,2x1,2	1,46	1,80	3,26					0,75		0,75	1,04	0,30						1,17	3,65	7,66	
СПСЛЗОП-1 0,9x2,4	2,10	2,38	4,48					1,50		1,50			1,14					0,80	1,94	8,42	
С-1А; С-1Б	2,16	2,16	11,26	11,26	2,42	2,42	0,86		0,86	4,52	1,20	12,40	4,88					3,22	26,22	42,92	
С-2А; С-2Б	2,16	2,16	11,26	11,26	2,42	2,42	0,86		0,86	2,26	0,60	12,40	4,88					2,68	22,82	39,52	
С-1; С-2	3,10	3,10	2,82	2,82			0,86		0,86	3,39	0,90							0,81	5,10	11,88	
ПГБ-1 4,0x2,4	13,5	13,5					1,2		1,2			0,6						1,4	0,8	2,8	17,5
ПГБ-2 5,0x2,4	16,9	16,9					3,0		3,0			0,6						1,4	0,8	2,8	22,7
ПГБ-3 1,6x3,6	6,4	6,4					0,8		0,8			0,6						2,1	1,0	3,7	10,9
ПГБ-3А 1,6x3,8	6,7	6,7					0,8		0,8			0,6						2,1	1,0	3,7	11,2
ПГБ-4 2,0x4,1	9,2	9,2					0,8		0,8			0,6						2,8	1,2	4,6	14,6
ПГБ-5 3,0x0,6	2,7	2,7					0,4		0,4			0,6						1,4	0,8	2,8	5,9
ПГБ-6 2,4x2,6	3,4	3,4					0,8		0,8			0,6						1,4	0,8	2,8	12,0



МАРКА ИЗДЕЛИЯ	КОНТРОЛЬНЫЕ НАГРУЗКИ В Т. И ВЕЛИЧИНА КОНТРОЛЬНЫХ ПРОГИБОВ В СМ							
	НА ЖЕСТКОСТЬ		КОНТРОЛЬНЫЙ ПРОГИБ		НА ТРЕЩИНОСТОЙКОСТЬ		НА ПРОВОДИМОСТЬ (СРЕДНЕЕ ПО СРЕЗУ)	
	ВЕРТИКАЛЬНАЯ P _к + СОБСТВЕННАЯ МАССА	ГОРИЗОНТАЛЬНАЯ P _к	ВЕРТИКАЛЬНЫЙ f ₁	ГОРИЗОНТАЛЬНЫЙ f ₂	ВЕРТИКАЛЬНАЯ P _к + СОБСТВЕННАЯ МАССА	ГОРИЗОНТАЛЬНАЯ P _к	ВЕРТИКАЛЬНАЯ P _к + СОБСТВЕННАЯ МАССА	ГОРИЗОНТАЛЬНАЯ P _к
СПСЛЗОП-1 1,2x4,2	1,99	0,32			2,09	0,34	3,50	0,56
СПСЛЗОП-3 0,6x4,2	2,43	0,16			2,55	0,17	4,22	0,28
СПСЛЗОП-1 0,6x3,6	0,84	0,14			0,88	0,15	1,48	0,25
СПСЛЗОП-1 1,4x3,6	1,40	0,23			1,47	0,24	2,46	0,40
СПСЛЗОП-1 1,4x4,2	1,45	0,23			1,52	0,24	2,55	0,40
СПСЛЗОП-1 1,6x6,0	2,96	0,51			3,11	0,54	5,21	0,93

Имя, № подл. Подпись и дата

1. ИСПЫТЫВАЮЩАЯ ПАНЕЛЬ
2. ШАРОВЫЕ ОПОРЫ
3. НЕПОДВИЖНЫЕ ОПОРЫ

Привязан	Гл. инж. о.т.д. ПИРКУНАС	19.02.89
	Гл. инж. пр. КИРИЛЛАС	19.02.89
	Мен. сектора КИРИЛЛАС	17.02.89
	Руковод. ЮЛЕНКЕНЕ	17.02.89
	Проверил ВИЛКАУСАС	19.02.89
	Разработ. КЕРСЕЛИНС	13.02.89

801-2-26 ПГБ

ИНДИВИДУАЛЬНЫЕ КЕРАМИТОБЕТОННЫЕ И ЖЕЛЕЗОБЕТОННЫЕ ИЗДЕЛИЯ ДЛЯ ТОРЦЕВЫХ СТЕН ЗАДАНИЯ

Выборка стали.

СХЕМЫ ИСПЫТАНИИ

ГОССТРОИТЕЛЬНО-ПРОЕКТИРОВАТЕЛЬСКИЙ ИНСТИТУТ СЕЛЬСКОХОЗЯЙСТВЕННОГО СТРОИТЕЛЬСТВА