

ЦНИИОМТП
Госстроя СССР

КиевЗНИИЭП
Госгражданстроя

Рекомендации

**по конструктивно-
технологическим
решениям
облицовок стен
листовыми
материалами,
устройству
подвесных потолков
и сборных перегородок**



Москва 1987

СОДЕРЖАНИЕ

	Стр.
Предисловие	3
1. Область применения	5
2. Технология производства работ	7
Отделка стен	7
Устройство подвесных потолков	11
Устройство сборных перегородок	16
Техника безопасности	21
3. Номенклатура технических решений	23
4. Технические решения	49
Индустриальная отделка стен	49
Подвесные потолки	87
Сборные перегородки	91
5. Номенклатура материалов и изделий	96
6. Технико-экономические показатели	114

Центральный научно-
исследовательский и
проектно-
экспериментальный
институт организации,
механизации
и технической помощи
строительству
(ЦНИИОМТП)
Госстроя СССР

Зональный научно-
исследовательский
и проектный институт
типового и
экспериментального
проектирования жилых
и общественных
зданий (КиевЗНИИЭП)
Госгражданстроя

РЕКОМЕНДАЦИИ

по конструктивно-
технологическим
решениям
облицовок стен
листовыми
материалами,
устройству
подвесных потолков
и сборных перегородок



МОСКВА СТРОИИЗДАТ 1987

УДК 692.232.692.25.692.54

Рекомендованы к изданию решением секции технологии строительного производства Научно-технического совета ЦНИИОМТП Госстроя СССР.

Рекомендации по конструктивно-технологическим решениям облицовок стен листовыми материалами; устройству подвесных потолков и сборных перегородок/ЦНИИОМТП, КиевЗНИИЭП. — М.: Стройиздат, 1987. — 120 с.

Приведена номенклатура технических решений индустриальной отделки стен, подвесных потолков, сборных перегородок, отделочных материалов и изделий. Разработана технология отделочных процессов. Даны технико-экономические показатели эффективного применения индустриальных методов отделки помещений.

Для инженерно-технических работников строительных организаций. Табл. 27, ил. 119.

Нормативно-производственное издание
КиевЗНИИЭП ГОСГРАЖДАНСТРОЯ ЦНИИОМТ ГОССТРОЯ СССР
РЕКОМЕНДАЦИИ ПО КОНСТРУКТИВНО-ТЕХНОЛОГИЧЕСКИМ РЕШЕНИЯМ
ОБЛИЦОВОК СТЕН ЛИСТОВЫМИ МАТЕРИАЛАМИ, УСТРОЙСТВУ
ПОДВЕСНЫХ ПОТОЛКОВ И СБОРНЫХ ПЕРЕГОРОДОК

Редакция инструктивно-нормативной литературы
Зав. редакцией Л. Г. Бальян
Редактор С. В. Беликина
Мл. редактор О. Я. Крачун
Технический редактор О. С. Александрова
Корректор Л. А. Егорова

Н/К

Сдано в набор 20.08.86. Подписано в печать 10.03.87. Т-06556. Формат
Бумага тип. № 2. Гарнитура «Литературная». Печать высокая. 84×108¹/₃₂.
Усл. печ. л. 6,30. Усл. кр.-отт. 6,61. Уч.-изд. л. 5,72. Тираж 30 000 экз.
Изд. № XII—1297. Заказ 474. Цена 30 коп.

Стройиздат, 101442, Москва, Каляевская, 23а
Калужское производственное объединение «Полиграфист», 509281, г. Калуга,
пл. Ленина, 5

Р 3204000000—570
047(01)—87 Инструк.-нормат., I вып.—107—86

© Стройиздат, 1987

ПРЕДИСЛОВИЕ

Одним из путей повышения производительности труда при выполнении отделочных работ является внедрение в практику строительства индустриальных «сухих» методов отделки помещений на базе централизованного изготовления комплектов облицовочных материалов, изделий и крепежных приспособлений.

С учетом этого в настоящих Рекомендациях приведена номенклатура технических решений по индустриальной отделке стен, подвесных потолков и сборных перегородок, нашедших широкое применение в практике строительства и разработанных в виде типовых рабочих чертежей, а также новых решений, разработанных КиевЗНИИЭП Госгражданстроя совместно с ЦНИИОМТП Госстроя СССР на основе обобщения опыта передовых строительных организаций и зарубежного опыта; приведена рекомендуемая технология отделочных процессов; номенклатура отделочных материалов и изделий, выпускаемых отечественной промышленностью и используемых в индустриальной отделке; а также даны технико-экономические показатели эффективности применения индустриальных методов отделки помещений.

Рекомендуемые конструктивно-технологические решения по индустриальной отделке представлены в четырех разделах: «Номенклатура технических решений», «Технические решения», «Номенклатура материалов и изделий», «Технико-экономические показатели».

Раздел 3 «Номенклатура технических решений» включает в себя 12 видов индустриальной отделки стен, 19 видов подвесных потолков и 7 видов сборных перегородок, наиболее распространенных в современной практике строительства. Решения представлены в виде таблиц, в которых приведены чертежи общего вида, серии типовых проектов и институты-разработчики, а также некоторые технические характеристики (масса 1 м² отделки, расход материала на 1 м² поверхности, размеры отделочных элементов и др.).

В разделе 4 «Технические решения» приведены технические решения индустриальной отделки стен, подвесных потолков и сборных перегородок, не имеющих типовых проектов. Решения разрабатывались КиевЗНИИЭП Госгражданстроя совместно с ЦНИИОМТП Госстроя СССР.

Раздел 5 «Номенклатура материалов и изделий» представлен в виде таблиц, которые включают в себя краткую характеристику и технологию изготовления основных отделочных материалов и из-

делий, выпускаемых отечественной промышленностью, их технико-экономические показатели и названия заводов-изготовителей.

Эти материалы рекомендуется использовать при устройстве подвесных потолков, сборных перегородок, при индустриальной отделке стен.

В разделе 6 «Технико-экономические показатели» даны показатели стоимости и трудозатрат различных видов индустриальной отделки стен, подвесных потолков и сборных перегородок.

Технико-экономические показатели определены на основе проведенных расчетов, калькуляций на изготовление и монтаж конструкций и деталей с применением рулонных, листовых и плитных отделочных материалов, а также данных институтов-разработчиков. Расчеты осуществлялись на основе единых норм и расценок, а также действующих методических указаний по определению экономической эффективности.

При разработке настоящих Рекомендаций были использованы результаты научно-исследовательских и экспериментальных работ, проведенных лабораторией индустриальной отделки зданий КиевЗНИИЭП Госгражданстроя и лабораторией индустриальных способов отделки ЦНИИОМТП Госстроя СССР.

В процессе работы использовался также опыт треста Ленотделстрой Главленинградстроя, отделочных трестов Главмосстроя, а также альбомы чертежей подвесных потолков и сборных перегородок, разработанные Московскими, Ленинградскими и Киевскими проектными организациями.

Рекомендации разработаны лабораторией индустриальной отделки зданий КиевЗНИИЭП Госгражданстроя (канд. техн. наук В. В. Самойлович, инженеры С. Е. Старкова, Л. И. Онуфриук, Н. П. Бабич, Н. Ф. Барсукова, Т. В. Юшкова при участии инженеров Е. М. Носко, Ж. Н. Семеновой, техника Т. Б. Рудницкой), совместно с лабораторией индустриальных способов отделки ЦНИИОМТП Госстроя СССР (канд. техн. наук Г. А. Захарченко, инженеры Н. Б. Мишина, А. Л. Сиротинский).

ОБЛАСТЬ ПРИМЕНЕНИЯ

1.1. Технические решения индустриальной отделки стен декоративными листами и панелями рекомендуется применять, в основном, для зданий общественного назначения, массового строительства.

1.2. Отделку железобетонных поверхностей древесно-волокнистыми плитами с водостойким декоративным покрытием, которые крепятся при помощи полимерных раскладок и шурупов к закладным деталям, предусмотренным в процессе формирования изделий, следует применять для санитарно-технических узлов и кухонь жилых полносборных зданий.

1.3. Технические решения подвесных потолков предназначены для зданий общественного назначения: торговых центров, лечебных зданий, зданий транспорта и связи, административных зданий, научно-исследовательских институтов, вычислительных центров, спортивных сооружений, учебных, зрелищных, информационных и других зданий.

1.4. Технические решения сборных перегородок в различных помещениях следует применять в зависимости от их звукоизолирующих свойств и конструктивных решений и в соответствии с требованиями главы СНиП II-12-77 «Защита от шума».

1.5. Наибольшую степень изоляции ($a=60$ дБ) требуется обеспечивать для перегородок, отделяющих шумные помещения от тихих или разделяющих шумные помещения для различного рода занятий. Такие перегородки следует применять в гостиницах для отделения номеров от ресторанов, кухонь и т. п., в больницах для отделения палат и кабинетов от столовых, а также в музыкальных классах.

Наименьшая степень изоляции ($a=40$ дБ) назначается для перегородок в зданиях управлений и общественных организаций между рабочими комнатами, а также между кабинетами, рабочими комнатами и конструкторскими бюро вспомогательных зданий и помещений промышленных предприятий.

Звукоизолирующая способность сборных перегородок, типы которых приведены в разд. «Номенклатура технических решений», указана в типовых проектах.

Звукоизолирующая способность сборных панельных и сточно-панельных перегородок, разработанных КиевЗНИИЭП Госгражданстроя, по данным акустических испытаний, проведенных

ЦНИИСКом Госстроя СССР совместно с КиевЗНИИЭП, составляет 40 дБ.

1.6. Отделочные материалы для индустриальной отделки стен, устройства подвесных потолков и сборных перегородок на основе полимеров или с лицевым покрытием полимерными материалами следует применять в соответствии с «Перечнем полимерных материалов и изделий, разрешенных к применению в строительстве», утвержденным Министерством здравоохранения СССР.

В Перечне принята следующая классификация всех типов зданий и сооружений, которая учитывает их эксплуатационно-функциональные особенности, время и характер пребывания в них людей:

группа А: жилые дома, детские сады и ясли, лечебно-профилактические учреждения, учебные заведения, дома отдыха, закрытые спортивные сооружения;

группа Б: административные здания, магазины продовольственных, предприятия общественного питания и их склады;

группа В: магазины промтоварные, зрелищные предприятия, ателье, библиотеки, музеи, прочие вспомогательные сооружения.

группа Г: промышленные предприятия, склады предприятий, вспомогательные сооружения, бани, прачечные, химчистки.

1.7. В соответствии с указанным Перечнем разрешается применять: декоративные панели на основе древесно-стружечных плит в помещениях всех выше перечисленных групп зданий и сооружений (не рекомендуется применять в некоторых помещениях зданий и сооружений группы Б: в раздаточных цехах, в складах для сухих продуктов, в обеденных залах, а также в холодильных цехах и камерах);

декоративные панели типа «Полиформ», «Полидекор», панели на основе листов СГШ, облицованные различными полимерными пленками, а также древесно-волокнистые плиты в помещениях всех групп зданий и сооружений (не рекомендуется применять в некоторых помещениях зданий и сооружений группы Г: в помещениях, в которых производственные процессы могут сопровождаться накоплением в массе вредных веществ или разливом агрессивных веществ (кислот и щелочей), а также в помещениях, в которых производственные процессы сопровождаются накоплением статического электричества, выделением тепла и влаги);

плиты типа «Акмигран», «Акминит» для подвесных потолков — в помещениях всех групп зданий и сооружений (не рекомендуется их применение в выше указанных помещениях зданий и сооружений группы Г).

1.8. Количество материалов, применяемых на основе полимеров или с лицевым покрытием полимерными материалами, в различных помещениях следует контролировать расчетами, которые долж-

ны производиться в соответствии с «Техническими указаниями по применению полимерных материалов с учетом строительно-гигиенических требований» (РСН 265-74).

1.9. Все виды отделки стен, потолков и перегородок, для которых применяют декоративные листы и панели на основе полимерных материалов или с лицевым покрытием полимерными материалами разрешается применять в помещениях с малым количеством работающих: приемных, кабинетах, преподавательских, буфетах, приемных пунктах бытовых служб, пунктах проката и в других административных помещениях зданий общественного назначения.

Такие виды отделки запрещается применять:

на путях эвакуации людей (лестничные клетки, коридоры, холлы и т. п.);

в детских, учебных, лечебных и оздоровительных учреждениях (детских яслях и садах, школах, больницах, санаториях и т. п.);

в помещениях с массовым пребыванием людей (залах собраний, кинотеатрах и др.).

1.10. Отделку стен, потолков и перегородок с использованием декоративных панелей на основе асбестоцемента, гипса, стекла и металла разрешается применять во всех помещениях зданий общественного назначения без исключения.

1.11. Изделия из гипса разрешается применять в помещениях с относительной влажностью воздуха до 60% при температуре до 27—30°С и влажностью воздуха до 75% при температуре до 24°С.

2. ТЕХНОЛОГИЯ ПРОИЗВОДСТВА РАБОТ

Отделка стен

2.1. Отделка кирпичных, железобетонных, шлакоблочных и других стен жилых и общественных зданий декоративными листами и панелями выполняется в соответствии с нижеследующими рекомендациями.

2.2. Набор необходимых материалов и комплектующих деталей для отделки стен должен включать в себя: декоративные листы и панели, материалы для устройства каркаса и крепежные изделия.

2.3. Крепление декоративных листов и панелей осуществляется при помощи специальных поливинилхлоридных и металлических раскладок, накладных элементов, шпонок и т. п., которые крепятся к деревянному и металлическому каркасам или к накладным деталям при помощи гвоздей, самонарезающих винтов или шурупов в соответствии с техническими решениями.

В состав технических решений индустриальной отделки стен включено несколько вариантов устройства каркасов, в том числе из деревянных брусьев, два варианта регулируемых каркасов из деревянных брусьев и стальных уголков и каркас из гнутых профилей из тонколистовой оцинкованной стали. Каркас из деревянных брусьев может быть заменен на каркас из гипсокартонных полос (обрезков гипсокартонных листов).

При использовании технических решений отделки стен следует учитывать, что каркас из деревянных брусьев показан условно.

2.4. Облицовку стен следует производить после окончания в помещении всех работ, связанных с выполнением «мокрых» процессов, а также санитарно-технических, электротехнических и стекольных работ.

2.5. Температурно-влажностный режим помещения при отделке стен должен соответствовать режиму его эксплуатации. В зимних условиях работы должны производиться при постоянно действующих системах отопления и вентиляции.

2.6. Облицовку стен декоративными панелями выполняют в следующей технологической последовательности:

- размечают места крепления элементов каркаса;
- подготавливают поверхности стен к установке каркаса;
- подготавливают материалы;
- прикрепляют каркас к поверхности стен;
- устанавливают и крепят панели.

2.7. Осевые линии, по которым крепят элементы каркаса, должны наноситься горизонтально с расстоянием между ними по вертикали 500—600 мм, при этом линия крепления нижнего элемента каркаса должна находиться на расстоянии 100 мм от «чистого» пола. Осевые линии на поверхность стены наносят с помощью разметочного шнура, расстояние между линиями по вертикали устанавливают с помощью шаблона.

2.8. При подготовке поверхности стен к установке каркаса проверяют их горизонтальность и вертикальность по линиям крепления элементов каркаса, предварительно удалив с этих мест наплывы отвердевшего раствора. Наплывы слабого раствора очищают скребками, а более прочного — срубают зубилом.

2.9. При подготовке материалов необходимо: доставить панели к месту установки, просверлить и вырезать в панелях требуемые отверстия согласно проекту, нарезать по требуемым размерам доборные панели, бруски и профили, просверлить отверстия под шурупы в раскладках и т. п. Декоративные панели должны поставляться на строительную площадку с размерами, указанными в проекте отделки.

2.10. Элементы каркаса устанавливают по линии выравнивающих реек, с выверкой их горизонтальности и расстояний между ними, и крепят к бетонным, кирпичным и другим стенам с помощью дюбель-гвоздей с шагом 500 мм. Деревянные бруски каркаса должны поставляться на объект антисептированными и антипирированными.

2.11. Размер дюбель-гвоздей зависит от марки бетона и толщины пристреливаемого материала и определяется инструкцией по применению монтажно-поршневого пистолета ПЦ-52-1, разработанного Главэлектромонтажем и Минмонтажспецстроем СССР.

2.12. Все элементы каркаса должны быть в одной плоскости. Горизонтальность каркаса проверяют контрольной рейкой, а вертикальность всей плоскости — отвесом.

2.13. Крепление декоративных панелей и листов к каркасу или закладным деталям производят с помощью шурупов и профильных раскладок, накладных элементов или других приспособлений согласно рекомендуемым техническим решениям разд. 4. Нижний край панелей и листов не должен доходить до пола на 10—15 мм.

2.14. При выполнении монтажно-отделочных работ с применением декоративных панелей рекомендуется использовать для оснащения бригад (звеньев) технологический комплект средств механизации и инструмента, приведенный в табл. 1.

Таблица 1

Наименование и основные параметры	Марка, тип, ГОСТ	Количество, шт.	Завод-изготовитель или организация-калькoderжатель, номер чертежа
Монтажно-поршневой пистолет	ПЦ-52-1	1	Главмосмонтажспецстрой
Дюбельная пиротехническая оправка торцевого типа	ОДП-6	1	Московский завод электроизделий Минмонтажспецстроя СССР
Электропила дисковая модернизированная	ИЭ-5102Б	1	Даугавпилсский завод „Электроинструмент“
Электролобзик	ИЭ-5201	1	Научно-производственное объединение ВНИИСМИ
Шуруповерт электрический с магнитной головкой	ИЭ-3603	1	Конаковский завод механизированного инструмента
Ножовка по дереву	—	3	—
Топор плотничный	А-2	2	—
Стамеска длиной 25—30 мм	—	2	—

Продолжение табл. 1

Наименование и основные параметры	Марка, тип, ГОСТ	Количество, шт.	Завод-изготовитель или организация-калькодержатель, номер чертежа
Столик для раскроя гипсокартонных листов	—	1	—
Строительный уровень	УС2-11-300 или УС6-1-750 (ГОСТ 9416—83)	4	—
Молоток с гвоздодером	ГОСТ 11042—83	3	—
Ножи	ГОСТ 18975—73	2	—
Клещи строительные	ГОСТ 14184—69 изм.	3	—
Приспособление для вырезки отверстий в гипсокартонных листах	—	2	ВНИИСМИ
Слесарный инструмент	—	1	—
Линейка металлическая	ГОСТ 427—75 с изм.	3	—
Рулетка измерительная	РЖ-2	1	—
Правило дюралюминиевое длиной 2 м	—	1	—
Шнур разметочный длиной 30 м	—	2	—
Метр складной металлический	—	4	—
Угольник стальной для проверки правильности укладки реек длиной 2 м	—	1	—
Отвес стальной строительный	0—200 (ГОСТ 7948—80)	1	—
Уровень гибкий (водяной)	—	2	—
Отвертка с диэлектрическим покрытием ручек	А—175×0,7	1	—
Шпатель стальной	ШМ—45, ШМ—95, ШМ—130 (ГОСТ 10778—83)	14	—

Продолжение табл. 1

Наименование и основные параметры	Марка, тип, ГОСТ	Количество, шт.	Завод-изготовитель или организация-калькодержатель, номер чертежа
Молоток резиновый с деревянной ручкой	—	1	—
Приспособление ножное для подъема листов при монтаже	—	1	—
Отвертка слесарно-монтажная под крестообразный шлиц	—	1	—
Складные подмости из дюралюминиевых трубок (применяются при отделке помещений высотой до 3,2 м)	—	2	Трест Оргпромстрой Минюгстроя СССР
Столик переносной универсальный (применяется при отделке помещений высотой 2,5—3 м)	—	2	Управление механизации отделочных работ Главмосстроя. Чертеж № 316.00.00 НИИСП Госстроя УССР
Складные подмости (применяются для работы на лестничной клетке при высоте до 5 м)	—	2	—
Вышка-столик передвижная (применяется при отделке помещений высотой 4—8 м)	—	2	—
Ящик деревянный для гвоздей и шурупов	—	3	—
Ведро малярное	—	2	—
Электрический набор	—	1	—
Тележка на пневмоходу	—	1	—
Ведро для шпатлевки	—	1	—

Устройство подвесных потолков

2.15. Набор необходимых материалов и комплектующих деталей для устройства подвесных потолков должен включать в себя: лицевые элементы из листовых и плитных материалов (плиты «Акмигран» или «Акминит», гипсокартонные листы, литые гипсовые плиты и другие), элементы каркаса (в том числе направляющие), а также регулирующие крепежные изделия.

2.16. Крепление лицевых элементов осуществляется при помощи самонарезающих винтов или способом надвигки или укладки на полки направляющих профилей (таврового или двутаврового

сечения из тонколистовой оцинкованной стали или алюминиевых сплавов).

2.17. Направляющие профили с помощью регулирующих подвесок крепятся к несущему каркасу, выполненному из черного металла и прикрепленному к перекрытию при помощи пристрелки дюбелями или приваркой к закладным анкерам, предусмотренным в швах панелей перекрытия.

2.18. До начала работ по монтажу подвесных потолков в помещениях должны быть выполнены все строительные-монтажные и специальные работы, в том числе: санитарно-технические, вентиляционные, электротехнические и другие виды открытых работ, а также все отделочные работы, связанные с «мокрыми» процессами (штукатурка стен и их подготовка под отделку и другое), помещения должны быть очищены от строительного мусора и застеклены.

2.19. Относительная влажность и температура воздуха в помещениях при устройстве подвесных потолков должны соответствовать эксплуатационным условиям помещений, предусмотренным проектом. Такие же условия должны быть и в помещениях, предназначенных для хранения деревянных и декоративных материалов для отделки потолков.

2.20. Лицевые элементы подвесного потолка (панели, плиты) необходимо устанавливать в соответствии с планом их раскладки.

2.21. Стальные элементы каркаса, в том числе, соприкасающиеся с алюминиевыми изделиями, должны быть оцинкованными, а винты и болты — оцинкованными и кадмированными.

2.22. Пристенный профиль, стальной или алюминиевый, крепится к стене путем его пристреливания дюбель-гвоздями.

2.23. Несущие профили каркаса при монтаже целесообразно не доводить с одного конца до стены на расстояние, равное 1,5 — 2,5 размера плит, с последующим наращиванием профиля при помощи соединительных накладок.

2.24. Монтаж подвесных потолков необходимо начинать с организации рабочего места, включающей в себя:

установку стола или верстака для прирезки лицевых элементов; размещение и складирование материалов, необходимых для работы, а также подсобных материалов и инвентаря.

2.25. После организации рабочего места работы ведутся в следующей последовательности:

подготовительные работы;

монтаж каркаса;

установка лицевых элементов с проверкой качества.

2.26. Подготовительные работы включают в себя:

установку реперных марок (отметки низа несущих профилей)

каркаса) на стенах, углах, выступающих частях или колоннах помещений;

разметку линий, соответствующих уровню низа несущих профилей каркаса на стенах, колоннах, выступающих частях;

разметку взаимно-перпендикулярных осевых линий помещения и линий установки подвесок;

закрепление осевых линий;

нанесение линии установки подвесок каркаса на полу (при большом числе коммуникаций и воздуховодов, затрудняющих разбивку) и перенесение отметок на потолок с помощью отвеса;

нанесение на линии подвесок отметок мест пристрелки дюбелей, мест установки подвесок и встроенных светильников;

установку шаблонов или гребенок, облегчающих крепление и монтаж основных элементов каркаса.

2.27. Нанесение на стены, углы и выступающие части реперных марок (отметок низа каркаса) осуществляют с помощью теодолита или водяного уровня.

2.28. Разметку линий, соответствующих уровню низа несущих профилей каркаса на стенах и других элементах помещения, разметку и нанесение осевых линий помещения и линий подвесок каркаса осуществляют меловым шнуром по реперным маркам.

2.29. Разметку взаимно перпендикулярных осей осуществляют (независимо от материала каркаса) при помощи деревянных угольников и капроновой нити, для чего к противоположным стенам помещения прикладывают одной стороной угольники, которые перемещают до тех пор, пока вторые стороны не образуют прямую линию, фиксируемую капроновой нитью. Затем производят разбивку осей по всей длине стены.

2.30. Закрепление осей помещения и линий подвесок каркаса производят путем натяжения по разметке проволоки или капроновой нити с пометкой на них мест пристрелки дюбелей и установки подвесок, светильников и т. д., с перевязкой их узелками или установкой на них пластмассовых фиксаторов.

2.31. Устройство шаблонов осуществляют путем установки и закрепления вертикальных деревянных брусков через 1,5—2 м перпендикулярно линии подвесок. Длина брусков берется с таким расчетом, чтобы они были ниже уровня отметки «чистого» потолка на 150—200 мм. К вертикальным брускам крепят горизонтальные рейки таким образом, чтобы верхняя их грань находилась на отметке нижней плоскости направляющих профилей каркаса. Отметки нижней плоскости направляющих профилей каркаса на деревянные рейки выносят с помощью водяного уровня.

Расстояние между несущими профилями фиксируют при помощи гребенок.

2.32. Монтаж каркасов (вариант с пристрелкой дюбелями к перекрытию) выполняют в следующей технологической последовательности:

пристреливают (по разметке) дюбелями пристенные профили и подвески;

закрепляют несущий элемент каркаса;

подготавливают направляющие путем установки на них скоб, ползунков и зажимных приспособлений;

устанавливают направляющие на горизонтальные брусья шаблона (параллельно друг другу с шагом, равным ширине панели) и крепят к подвескам;

окончательно фиксируют направляющие с выверкой их проектного положения и расстояния между ними с помощью кондуктора или гребенок;

удаляют монтажные деревянные элементы шаблона.

2.33. Монтаж каркасов (вариант с выпусками анкеров из перекрытия) выполняют в следующей технологической последовательности:

приваривают несущие уголки к выпускам анкеров;

крепят деревянные бруски к несущим уголкам;

устраивают дощатую обрешетку;

крепят лицевые элементы к обрешетке шурупами, отверстия заполняют гипсовым раствором.

2.34. Лицевые элементы из тонколистовой стали и алюминиевых сплавов крепятся к направляющим при помощи специальных зажимов или пружинных приспособлений, предусмотренных в направляющих профилях и лицевых элементах.

Декоративные гипсовые литые плиты крепятся к направляющим при помощи шурупов и винтов.

Гипсовые перфорированные плиты укладываются на полки несущих профилей, а плиты «Акмигран» или «Акминит» надвигаются на полки направляющих в пазы, предусмотренные на торцах лицевых элементов.

Лицевые элементы из листов сухой гипсовой штукатурки улучшенного качества (СГШ) или из гипсокартонных листов крепятся к направляющим при помощи самонарезающих винтов или надеваются на полки направляющих профилей.

2.35. При выполнении монтажно-отделочных работ по устройству подвесных потолков рекомендуется использовать для оснащения бригад (звеньев) технологический комплект средств механизации и инструмента, приведенный в табл. 2.

Таблица 2

Наименование и основные параметры	Марка, тип, ГОСТ	Количество, шт.	Завод-изготовитель или организация-калькодержатель, номер чертежа
Монтажно-поршневой пистолет	ПЦ-52-1	1	—
Дюбельная пиротехническая оправка торцового типа	ОДП-6	1	Московский завод электроизделий Минмонтажспецстроя СССР
Сварочный аппарат	ТДП-1	1	—
Электропила дисковая модернизированная	ИЭ-5102-Б	1	Даугавпилсский завод „Электринструмент“
Электролобзик	ИЭ-5201	1	НПО ВНИИСМИ
Шуруповерт электрический с магнитной головкой	ИЭ-3603	1	Конаковский завод механизированного инструмента
Ножовка по металлу	—	1	—
Столик для раскроя гипсокартонных листов	—	2	—
Шаблон для сортировки плит	—	2	—
Строительный уровень	УС2-11-300 или УС6-1-750 (ГОСТ 9416—76)	4	—
Нож	ГОСТ 18975—73	2	—
Клещи-просекатель для фиксации стоек в ползьях	—	2	—
Слесарный инструмент	—	1	—
Линейка металлическая	ГОСТ 427—75 с изм.	8	—
Угольник деревянный	—	2	—
Рулетка измерительная	РЖ-2 (ГОСТ 7502—80 с изм.)	1	—
Правило дюралюминиевое длиной 2 м	—	1	—
Шнур разметочный длиной 30 м	—	2	—
Метр складной металлический	—	3	—
Уровень гибкий (водяной)	—	3	—

Продолжение табл. 2

Наименование и основные параметры	Марка, тип, ГОСТ	Количество, шт.	Завод-изготовитель или организация-калькoderжатель, номер чертежа
Отвертка с диэлектрическим покрытием ручки	A-175×0,75 (ГОСТ 21010—75 с изм.)	1	—
Шпатель стальной	ШМ-45, ШМ-95, ШМ-130 (ГОСТ 10778—83)	4	—
Отвертка слесарно-монтажная под крестообразный шлиц	—	1	—
Столик переносной универсальный (применяется при отделке помещений высотой 2,5—3 м)	—	2	Управление механизации отделочных работ Главмосстроя. Чертеж № 316.00.00
Вышка-столик передвижная (применяется при отделке помещений высотой 4—8 м)	—	1	—
Ящик деревянный для гвоздей и шурупов	—	1	—
Ведро малярное	—	3	—
Тележка на пневмоходу	—	1	—
Ведро для шпатлевки	—	1	—
Кондуктор или гребенка	—	2	—

Устройство сборных перегородок

2.36. Набор необходимых материалов и комплектующих деталей для устройства сборных перегородок должен включать в себя: листы улучшенной сухой штукатурки, минераловатные плиты для звукоизоляционного слоя, элементы каркаса (металлического, деревянного или асбестоцементного), а также крепежные изделия, направляющие профили и т. п.

2.37. Монтаж сборных перегородок осуществляется после выполнения строительного-монтажных и отделочных работ, связанных с «мокрыми» процессами, а также очистки помещения от строительного мусора.

2.38. До начала монтажа проверяют вертикальность и горизонтальность поверхностей, к которым будут примыкать элементы сборных перегородок.

2.39. Монтажу сборных перегородок должны предшествовать следующие работы:

нарезка профилей стоек, раскладок, уплотняющих профилей по заданным размерам;

размещение и складирование плит, материалов и изделий;

размещение приспособлений и инструментов.

2.40. Монтаж сборных перегородок поэлементной сборки должен производиться в следующей последовательности. К плитам перекрытия с шагом 300—600 мм дюбель-гвоздями крепят профили верхней и нижней направляющих. В направляющие с шагом 400—600 мм устанавливают металлические стойки и скрепляют их между собой с помощью специальных клещей методом просечки с отгибами. К стойкам каркаса электровинтовертом при помощи самонарезающих сверлящих винтов крепят листы сухой штукатурки.

2.41. Стыки между гипсокартонными листами шпатлюют, оклеивают перфорированной бумажной или клеящей лентой и после этого заподлицо заделывают шпатлевкой. Для этой цели гипсокартонные листы имеют специальные скосы на толщину 5 мм.

В том случае, когда используются гипсокартонные листы с декоративной лицевой поверхностью, не требующей дополнительной отделки в условиях строительной площадки, применяются специальные нащельники.

2.42. Монтаж сборных перегородок поэлементной сборки с применением деревянного и асбестоцементного каркасов осуществляется в последовательности, указанной в п. 2.40.

2.43. Глухие сборные перегородки панельного типа устраиваются из панелей заводского изготовления шириной 600 мм, толщиной 78—130 мм и высотой 2500—3000 мм, закрепляемых к перекрытию при помощи винтов-домкратов, а между собой — при помощи шпоночного соединения.

Панели перегородок представляют собой трехслойную конструкцию, включающую каркас из брусков древесины 132×50 мм, обшивку из гипсокартонных листов толщиной 14 мм и среднего слоя из полужестких минераловатных плит. Панели отделяются самоклеящимися поливинилхлоридными пленками ПДСО-12, «Изопленом» и т. п.

2.44. Каркас панелей изготавливается из брусков древесины с влажностью не более 18%, антисептированных и пропитанных антипиренами.

2.45. Монтаж глухой перегородки, состоящей из отдельных панелей заводской готовности, выполняется в следующей последовательности:

к полу крепится стальной уголок, швеллер или другая направляющая;

вплотную к стене устанавливается панель, вертикальное положение которой проверяется по отвесу и фиксируется винтом-домкратом;

вторая и последующие панели монтируются аналогично первой; соединение панелей выполняется посредством шпонки из древесины;

примыкания к стене и другим конструкциям заполняются профилями из простой резины марки ПРП-1;

стыки панелей и места примыканий к строительным конструкциям закрываются нащельниками (пластмассовыми или алюминиевыми).

2.46. Глухие сборные перегородки стоечно-панельного типа монтируются из панелей шириной 600 мм, толщиной 130 мм, высотой 2700 мм, стоек из алюминиевых профилей высотой 3000 мм, а также доборных панелей. Их монтаж в помещениях с подвесным потолком выполняется в следующей последовательности:

размечаются места установки стоек-перегородок;

вырезаются отверстия в лицевых элементах подвесного потолка;

на стойки надевается уплотняющий профиль из простой резины марки ПРП-1;

устанавливается первая стойка в рабочее положение с выверкой с помощью отвеса ее вертикального положения и фиксируется винтами-домкратами;

устанавливается панель перегородки;

устанавливается вторая стойка аналогично первой и т. д.;

примыкания к строительным конструкциям заполняются профилями пористой резины марки ПРП-1;

вертикальные стыки перекрываются нащельниками;

крепится лицевой элемент подвесного потолка.

2.47. Каркас перегородок выполняется из гнутых профилей, изготовленных методом профилирования рулонной оцинкованной стали на роликовых или гибочных станах. Высота стоек каркаса зависит от высоты этажа и равна 3000, 3300, 3600, 4200 или 4800 мм. К металлическому каркасу при помощи самонарезающих винтов крепятся листы сухой гипсовой штукатурки толщиной 14 мм и шириной 1200 мм.

2.48. При выполнении монтажно-отделочных работ по устройству сборных перегородок рекомендуется использовать для оснащения бригад (звеньев) технологический комплект средств механизации и инструмента, приведенный в табл. 3.

Таблица 3

Наименование и основные параметры	Марка, тип, ГОСТ	Количество, шт.	Завод-изготовитель или организация-калькoderжатель, номер чертежа
Монтажно-поршневой пистолет	ПЦ-52-1	1	—
Дюбельная пиротехническая оправка торцевого типа	ОДП-6	1	Московский завод электроизделий [Мин-монтажспецстроя СССР
Сварочный аппарат	ТДП-1	2	—
Электропила дисковая модернизированная	ИЭ-5102-Б	2	Даугавпилсский завод "Электроинструмент"
Электроробзик	ИЭ-5201	1	НПО ВНИИСМИ
Электрические ножницы	ИЭ-5403	1	Конаковский завод механизированного инструмента
Шуруповерт электрический с магнитной головкой	ИЭ-3603	1	То же
Ножовка по металлу	—	1	—
Столик для раскроя гипсокартонных листов	—	2	—
Шаблон для сортировки плит	—	2	—
Строительный уровень	УС2-11-300 или УС6-1-750 (ГОСТ 9416—76)	4	—
Нож	ГОСТ 18975—73	2	—
Клещи-просекатель для фиксации стоек в полозах	—	2	—
Слесарный инструмент	—	1	—
Линейка металлическая	ГОСТ 427—75 (изм.)	3	—
Угольник деревянный	—	2	—
Рулетка измерительная	РЖ-2 (ГОСТ 7502—80 (изм.)	1	—
Приспособление для вырезки отверстий в гипсокартонных листах	—	2	—
Правило дюралюминиевое длиной 2 м	—	1	—

Наименование и основные параметры	Марка, тип, ГОСТ	Количество, шт.	Завод-изготовитель или организация-калькoderжатель, номер чертежа
Шнур разметочный длиной 30 м	—	2	—
Метр складной металлический	—	4	—
Уровень гибкий (водяной)	—	3	—
Отвертка с диэлектрическим покрытием ручки	A-175×0,7 (ГОСТ 21010—75 с изм.)	1	—
Шпатель стальной	ШМ-45;	4	—
	ШМ-95;	4	—
	ШМ-130 (ГОСТ 10778—83)		
Молоток резиновый с деревянной ручкой	—	1	—
Приспособление ножное для подъема листов при монтаже	—	1	—
Отвертка слесарно-монтажная под крестообразный шлиц	—	1	—
Складные подмости из дюралюминиевых трубок (применяются при отделке помещений высотой до 3,2 м)	—	2	Трест Оргпромстрой Минпромстроя СССР
Столик переносной универсальный (применяется при отделке помещений высотой 2,5—3 м)	—	2	Управление механизации отделочных работ Главмосстроя. Чертеж № 316.00.00
Складные подмости (применяются для работы на лестничной клетке при высоте помещений до 5 м)	—	2	—
Вышка-столлик передвижная (применяется при отделке помещений высотой 4—8 м)	—	1	—
Ящик деревянный для гвоздей и шурупов	—	4	—
Ведро малярное	—	3	—
Тележка на пневмоходу	—	1	—
Ведро для шпатлевки	—	1	—

Техника безопасности

2.49. При применении гипсокартонных листов должны соблюдаться требования главы СНиП III-4-80 «Техника безопасности в строительстве».

2.50. Производство работ в искусственно отапливаемых в зимний период зданиях разрешается только после тщательного проветривания (не реже одного раза в смену).

2.51. Места, опасные для работы и прохода людей, необходимо ограждать. В этих местах должны быть вывешены предупредительные плакаты.

2.52. Запрещается пользоваться случайными подмачиваниями.

2.53. Помещения для подготовительных работ (прирезка по месту декоративных панелей, сверление отверстий и т. п.) должны быть светлыми и проветриваемыми.

2.54. Работы по отделке стен, устройству потолков и сборных перегородок на высоте до 4 м следует выполнять с использованием передвижных столиков.

2.55. Перед началом работ необходимо проверить состояние передвижных столиков: ширина их должна быть не менее 2 м, расстояние между столиком и стеной не должно превышать 150 мм. Нагрузка на столик не должна превышать 2000 Н/м².

2.56. Перед началом работ с электроинструментом рабочие должны надеть спецодежду, проверить исправность средств индивидуальной защиты, получить инструктаж о безопасных способах производства работ с электроинструментом, осмотреть и проверить электроинструмент на холостом ходу.

2.57. При обнаружении неисправностей работы с электроинструментом необходимо прекратить и сообщить об этом мастеру или производителю работ.

2.85. При отделке помещений запрещается:
работать электроинструментом с приставных лестниц;
натягивать и перегибать провода переносного электроинструмента;

передавать переносной электроинструмент другим лицам;
разбирать и производить самим ремонт электроинструмента;
держаться при работе за питающий провод;
оставлять без надзора электроинструмент, присоединенный к электросети.

2.59. При прекращении подачи напряжения, перерывах в работе электроинструмент следует выключать и отключать от электросети.

2.60. К выполнению работ по креплению каркаса допускаются лица, имеющие разрешение на пользование монтажно-поршневым

пистолетом ПЦ52-1 согласно инструкции Главэлектромонтажа Мин.монтажспецстроя СССР. Пистолет ежедневно выдается мастером под расписку и по окончании смены (или работы) должен быть сдан на хранение. Хранится пистолет в опломбированном помещении.

2.61. К работе с электроинструментом и другими средствами механизации допускаются лица, знающие их устройство и имеющие практический опыт работы с ними, проинструктированные, прошедшие медицинскую комиссию и имеющие удостоверение на право работы с данным механизмом или инструментом.

2.62. Перед началом и после окончания работы исправность всех механизмов или инструментов проверяется в присутствии мастера.

2.63. По окончании работы необходимо отключить от электросети электроинструменты, осмотреть и при необходимости исправить закрепленные за ним средства малой механизации, затем сдать их вместе с остатками материалов на хранение, убрать рабочее место.

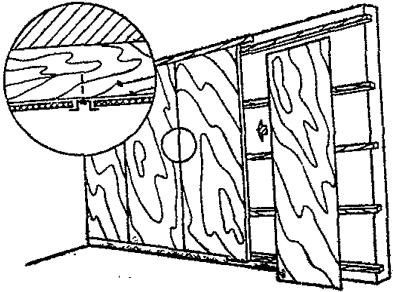
2.64. Запрещается принимать пищу в помещениях, где укладывают минераловатные плиты в каркасные перегородки.

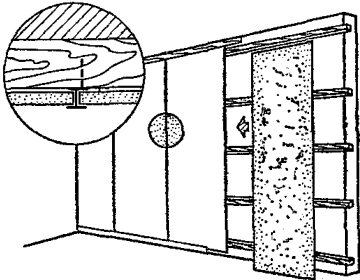
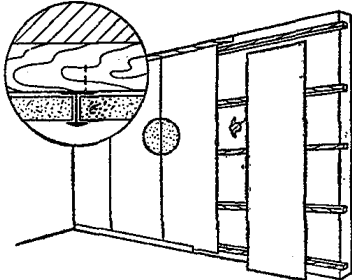
2.65. При необходимости искусственного освещения помещений следует применять переносные электролампы во взрывоопасном исполнении, используя электропровода в защитном резиновом шланге.

3. НОМЕНКЛАТУРА ТЕХНИЧЕСКИХ РЕШЕНИЙ

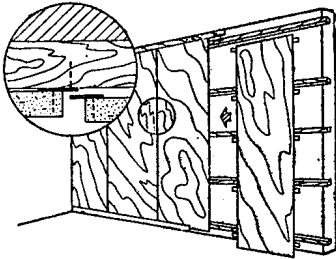
Индустриальная отделка стен

Таблица 4

№ п.п.	Общий вид отделки	Отделка	Размеры лицевых элементов, мм	Масса 1 м ² отделки, кг	Расход материалов на 1 м ²	
					древеси-ны, м ³	рас-кладки, м
1		Асбестоцементными листами с применением раскладок из алюминиевых сплавов	800×3000×6	13,8	0,03	2,3

№ пп.	Общий вид отделки	Отделка	Размеры лицевых элементов, мм	Масса 1 м ² отделки, кг	Расход матери- алов на 1 м ²	
					древе- сины, м ³	рас- кладки ¹ м
1	2	3	4	5	6	7
2		Декоративными панелями на основе сухой гипсовой штукатурки с применением поливинилхлоридных раскладок	600×3000×11	7	0,03	2,2
3		Декоративными панелями на основе древесно-стружечных плит с применением раскладок из алюминиевых сплавов	600×3000×22	13	0,03	2,3

4



Декоративными панелями на основе древесно-стружечных плит с креплением фанерными накладками

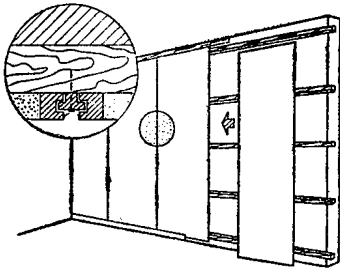
600×3000×22

13

0,03

—

5



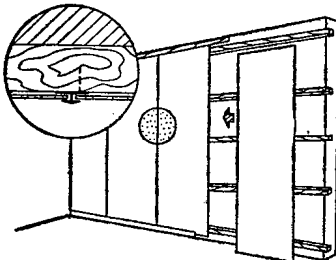
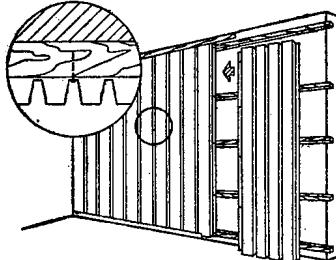
Декоративными панелями на основе древесно-стружечных плит с применением шпоночного соединения

600×3000×22

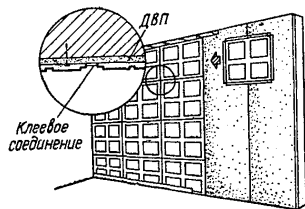
13

0,03

—

1	2	3	4	5	6	7
6		<p>Древесно-волокнистыми плитами с декоративной лицевой поверхностью с применением поливинилхлоридных раскладок</p>	1000×3000×4,2	5,5	0,03	1,9
7		<p>Профилированными листами из алюминиевых сплавов</p>	1160×3000×80	2,79	0,03	—

8



Полистирольными декоративными панелями „Полидекор“

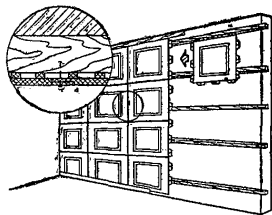
800×800×20

2,2

—

—

9



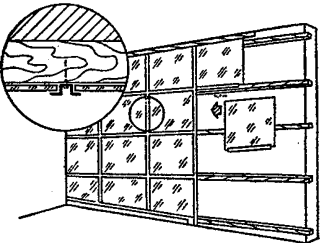
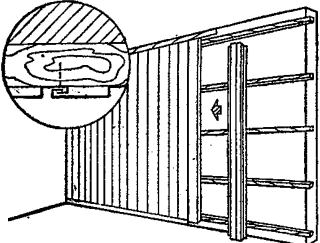
Поливинилхлоридными декоративными панелями „Полиформ“

500×500×12

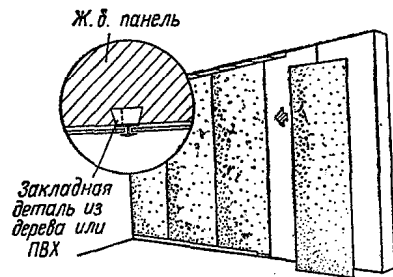
6,8

0,03

—

1	2	3	4	5	6	7
10		Листовым стеклом „Стемалит“, „Марблит“, „Стекор“, узорчатым стеклом и т. п. с применением алюминиевых прокладок	500×500×6	12,1	0,03	5,7
11		Поливинилхлоридными рейками	3000×75×22	4,1	0,03	—

12



Древесно-волокнистыми плитами с водостойкой поверхностью с применением поливинилхлоридных раскладок и закладных деталей

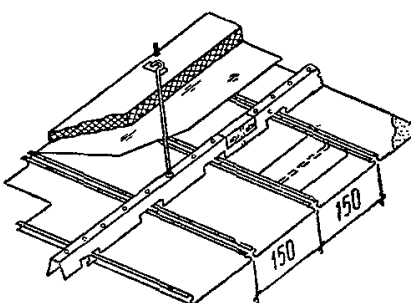
3000×1000×4,2

5,5

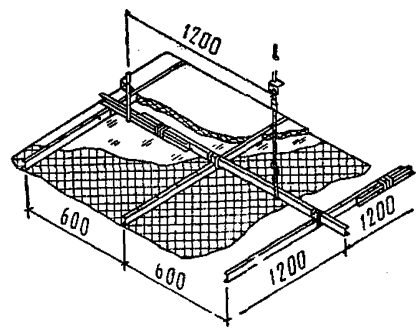
—

1,9

Таблица 5

№ п.п.	Общий вид потолка	Материал лицевых элементов	Размеры лицевых элементов, мм	Масса 1 м ² потолка, кг	Расход материалов 1 м ² потолка, кг		№ типового проекта, серия
					сталь	алюминий	
1	2	3	4	5	6	7	8
1		Рейки металлические	150×4500×0,5	7,6	4,58	—	<p>Альбом „Унифицированные подвесные потолки“. Серия 1.245-1. Вып. 4 „Подвесные потолки из стальных лицевых элементов“.</p> <p>Разработан ЦНИИЭП зрелищных зданий и спортивных сооружений им. Б. С. Мезенцева, 1978 г.</p>

2



Просечно-вытяжная сетка из листовой оцинкованной стали толщиной 1 мм

—

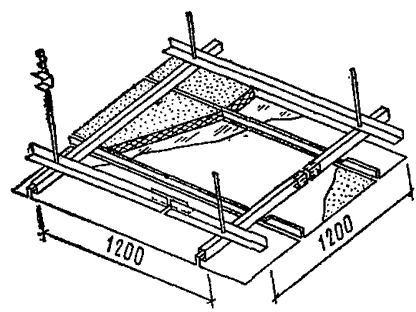
11

4,97

—

То же

3



Панели металлические перфорированные

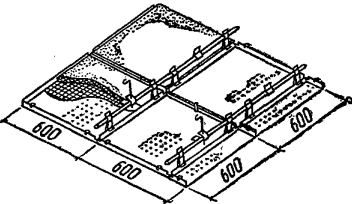
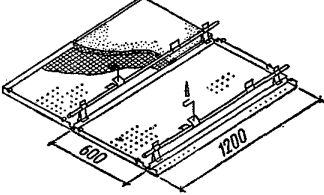
600×1200×40

9,72

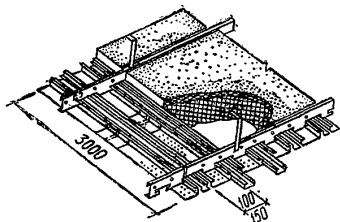
6,7

—

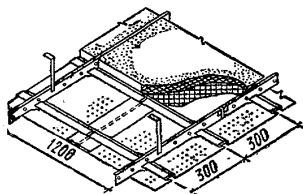
„

1	2	3	4	5	6	7	8
4		Панели алюминиевые с перфорацией	600×600×0,8	4,83	1,55	0,74	Альбом „Подвесные потолки из алюминиевых сплавов“. Серия 1245.4-2. Вып. 1 „Потолки подвесные“. Разработан КиевЗНИИЭП, ЦНИИЭП зрелищных зданий и спортивных сооружений им. Б. С. Менделеева, 1980 г.
5		То же, без перфорации Панели алюминиевые без перфорации То же, с перфорацией	600×600×0,8	2,54	1,83	0,74	То же
			600×1200×0,8	3,01	2,3	0,68	„
			600×1200×0,8	6,12	1,94	0,68	„

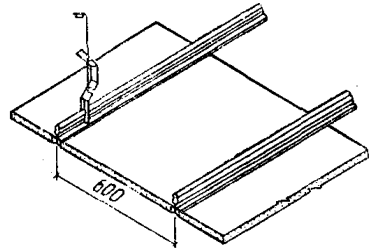
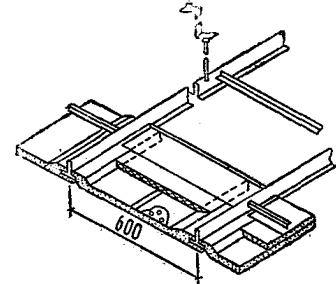
6



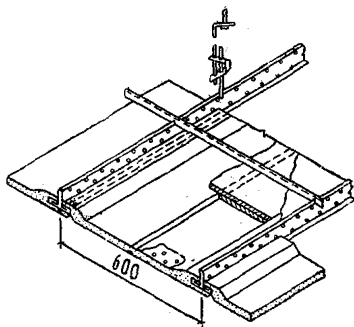
7



Рейки алюминиевые без перфорации	100×3000×0,6	2,65	2,37	0,29	"
То же	150×3000×0,6	3,18	2,89	0,29	"
Рейки алюминиевые с перфорацией	100×3000×0,6	5,27	1,96	0,29	"
То же	150×3000×0,6	5,78	2,46	0,29	"
"	300×6000×0,8	6,07	2,74	3,08	"
Рейки алюминиевые без перфорации	300×6000×0,8	3,71	3,4	3,08	"

1	2	3	4	5	6	7	8
8		Декоративные гипсовые литые плиты (с креплением на винтах)	600×600×20	17,4	2,14	—	Альбом „Унифицированные подвесные потолки“. Серия 1.245-1. Вып. 3 „Подвесные потолки из гипсовых литых плит“. Разработан ЦНИИЭП зрелищных зданий и спортивных сооружений им. Б. С. Менделеева, 1978 г. То же
9		Гипсовая перфорированная плита, заполненная минеральной ватой с наклеенной алюминиевой фольгой	600×600×30	29,2	2,24	—	То же

10



Гипсовая перфорированная облегченная плита, заполненная минеральной ватой с наклеенной алюминиевой фольгой

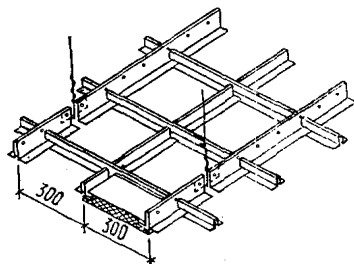
600×600×30

24,2

1,93

— То же

11



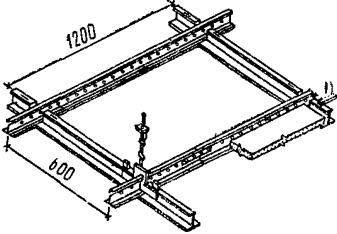
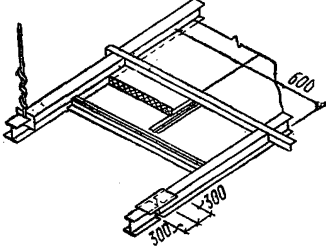
Плиты „Акмигран“ или „Акминит“

300×300

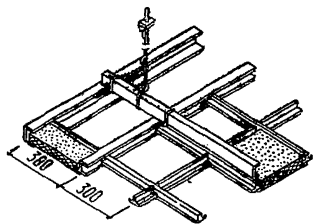
10,2

2,48

— Альбом „Унифицированные подвесные потолки“. Серия 1.245-1. Вып. 2 „Подвесные потолки из плит „Акмигран“ или „Акминит“.
Разработан ЦНИИЭП зрелищных заланий и спортивных сооружений им. Б. С. Менделеева 1978 г.

1	2	3	4	5	6	7	8
12		Блоки из плит „Акмигран“ или „Акминит“ или минераловолокнистые листы „МВП“	от 300×300 до 600×1800	8,38	1,98	—	Альбом „Унифицированные подвесные потолки“. Серия 1.245-1. Вып. 2 „Подвесные потолки из плит „Акмигран“ или „Акминит“. Разработан ЦНИИЭП зрелищных зданий и спортивных сооружений им. Б. С. Мезенцева, 1978 г.
13		Плиты „Акмигран“ или „Акминит“	300×300	9,26	1,5	0,35	Альбом „Унифицированные подвесные потолки“. Серия 1.245-1. Вып. 2 „Подвесные потолки из плит „Акмигран“ или „Акминит“. Разработан ЦНИИЭП зрелищных зданий и спортивных сооружений им. Б. С. Мезенцева, 1978 г.

14



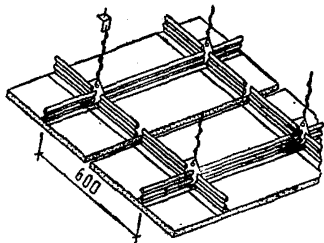
То же

300×300

9,74 1,94

— То же

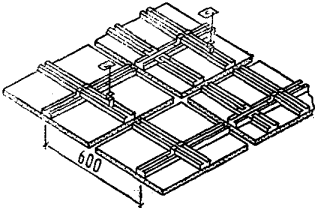
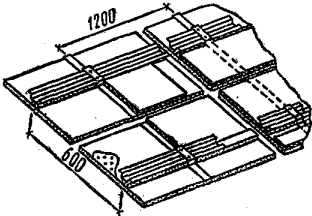
15

Улучшенная сухая
гипсовая штука-
турка 1200×1500×14

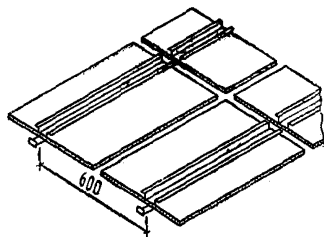
13 1,86

— Альбом „Унифицированные подвесные потолки“. Серия 1.245-1. Вып. 1 „Подвесные потолки и облицовки из улучшенной гипсовой штукатурки“.

Разработан ЦНИИЭП зрелищных зданий и спортивных; сооружений им. Б. С. Менделеева, 1978 г.

1	2	3	4	5	6	7	8
16		Улучшенная сухая гипсовая штукатурка	1200×1500×14	13,8	2,17	—	<p>Альбом „Унифицированные подвесные потолки“. Серия 1.245-1. Вып. 1 „Подвесные потолки и облицовки из улучшенной гипсовой штукатурки“.</p> <p>Разработан ЦНИИЭП зрелищных зданий и спортивных сооружений им. Б. С. Мензеева, 1978 г.</p>
17		Перфорированная плита улучшенной сухой гипсовой штукатурки	600×1200×12	12,8	1,39	—	То же

18



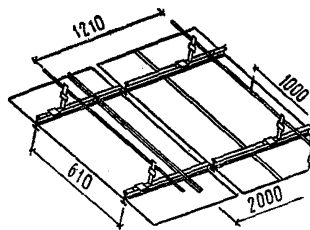
Улучшенная сухая
гипсовая штукатурка со скошенными кромками

1800×1200×14

12,1 0,72

— То же

19



Гипсокартонные
листы

600×1200

14,47 0,91 2,156

См. „Технические решения“, а также альбом „Строительные конструкции с применением гипсокартонных листов для общественных зданий. Вып. 2. „Подвесные потолки“ - Арх. № 1611/29-56. Разработан КиевЗНИИЭП

То же

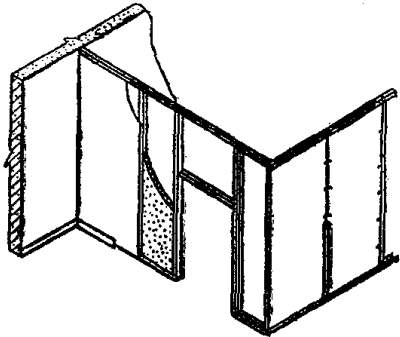
600×600

14,63 1,07 2,162

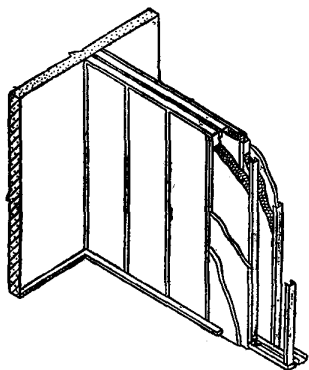
То же

Устройство сборных перегородок

Таблица 6

№ п.п.	Общий вид	Основные размеры, мм	Расход материалов на 1 м ² перегородки				Масса 1 м ² перегородки, кг	№ типового проекта, серия
			СГШ, м ²	металлические элементы, кг	асбестоцементные элементы, кг	минераловатные плиты, м ²		
1	2	3	4	5	6	7	8	9
1		2500×94 2500×94 2500×122 2500×122 2500×208	2 2 4 4 4	1,38 1,38 1,38 1,38 2,75	— — — — —	— 0,05 — 0,05 0,05	27 33 51 57 58	Альбом „Перегородки поэлементной сборки из сухой гипсовой штукатурки для жилых зданий“. Серия 1.131-16. Вып. 2. „Перегородки на металлическом каркасе“. Разработан ЦНИИЭП жилища, 1979 г.

2



2500×94
2500×208

2

0,36

6,7

0,05

40

То же

4

0,72

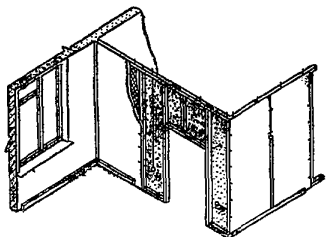
13,4

0,05

71

.

3



2500×78
2500×98
2500×106
2500×150

2

0,0065

—

0,05

32

4

0,0065

—

0,05

50

4

0,0065

—

0,05

48

4

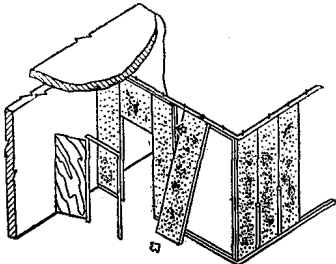
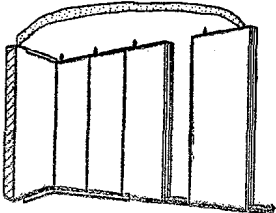
0,018

—

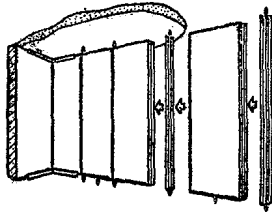
0,05

70

Альбом „Перегородки
поэлементной сборки из
сухой гипсовой штука-
турки на деревянном
каркасе для жилых зда-
ний (на высоту этажа
2,5 м)“. Серия 3-498.
Разработан ЦНИИЭП
жилища, 1977 г.

1	2	3	4	5	6	7	8	9
4		Панели $2500 \times 598 \times 78$ $2500 \times 598 \times 122$	2 2	0,012 0,024	— —	0,065 0,065	45,43 53,0	Альбом „Сборные панельные перегородки на деревянном каркасе с обшивкой из сухой гипсовой штукатурки повышенного качества для жилых зданий (панели перегородок на высоту 2,5 и 2,6 м)“. Серия 3-497. Разработан ЦНИИЭП жилища, 1977 г.
5		Панели $3000 \times 600 \times 130$	2	0,4	—	0,1	54,8	См. „Технические решения. Сборные перегородки“. Разработаны КиевЗНИИЭП

6



Панели
3000×600×130

2

0,22

0,18

0,1

96,6

То же

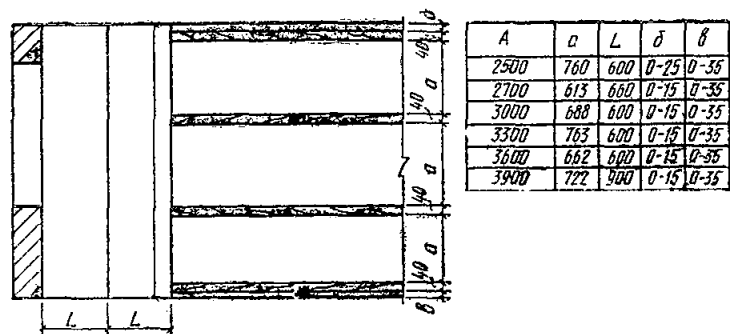


Рис. 1. Схема установки элементов каркаса для различной высоты помещения

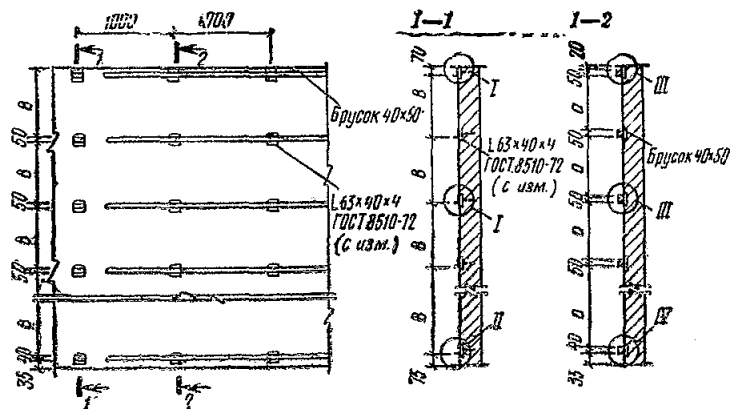


Рис. 2. Крепление деревянного каркаса при помощи металлических закладных деталей и металлических уголков с жестким закреплением. Схема размещения крепежных деталей и деревянных брусков на облицовываемой поверхности

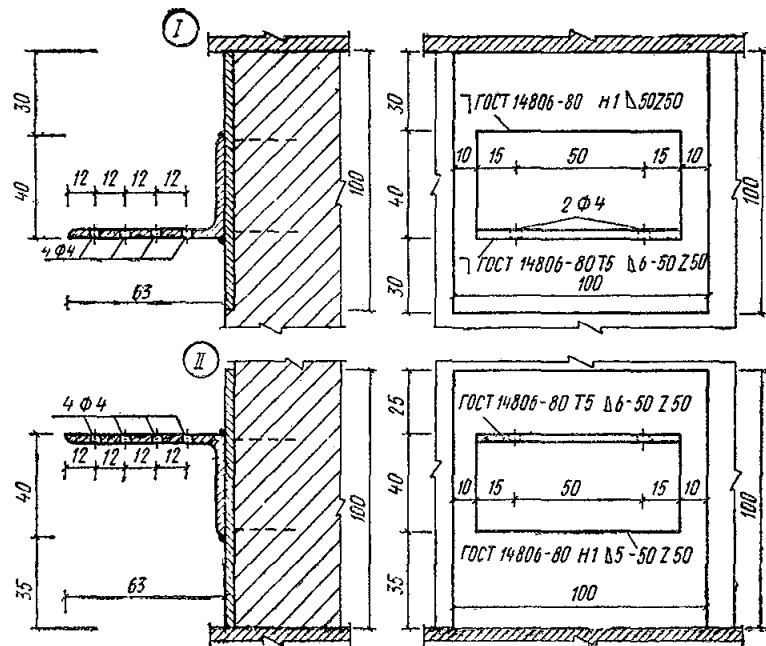


Рис. 3. Узлы крепления металлических уголков к закладным деталям

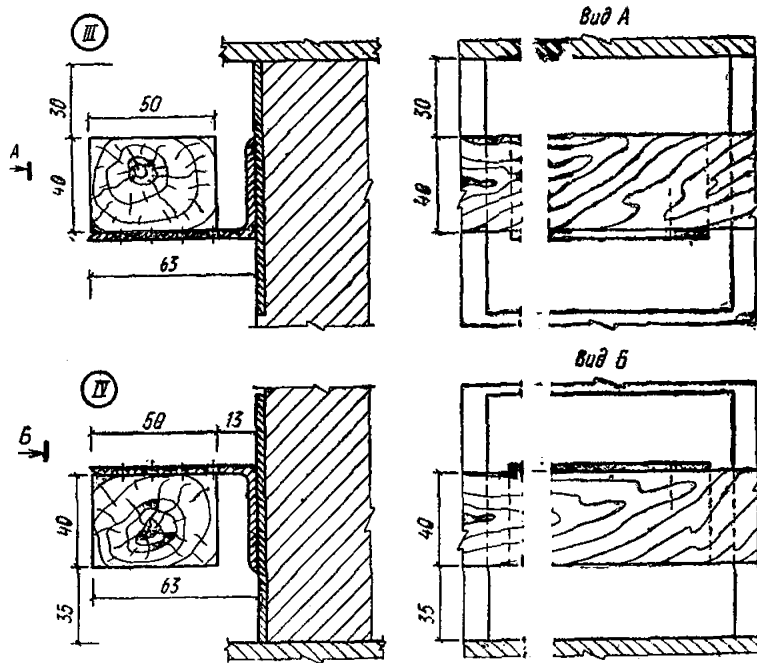


Рис. 4. Узлы крепления деревянных брусьев к металлическим уголкам

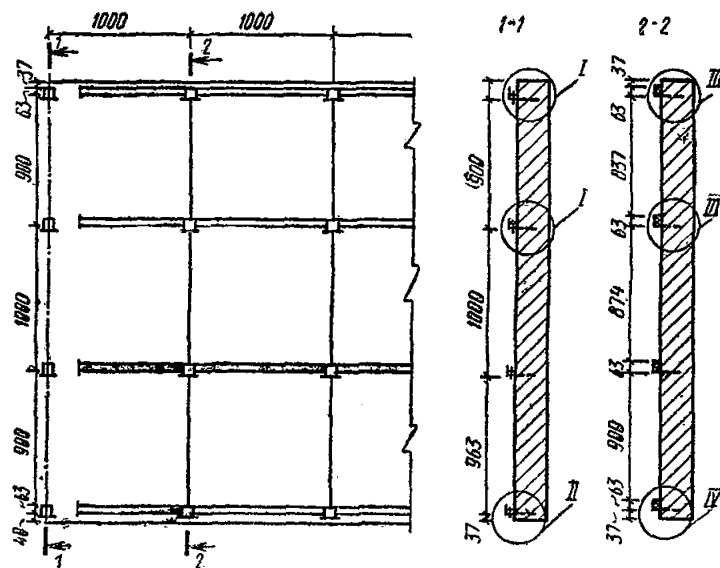


Рис. 5. Крепление деревянного каркаса при помощи металлических закладных деталей и подвижных уголков. Схема размещения крепежных деталей и деревянных брусьев на облицовываемой поверхности

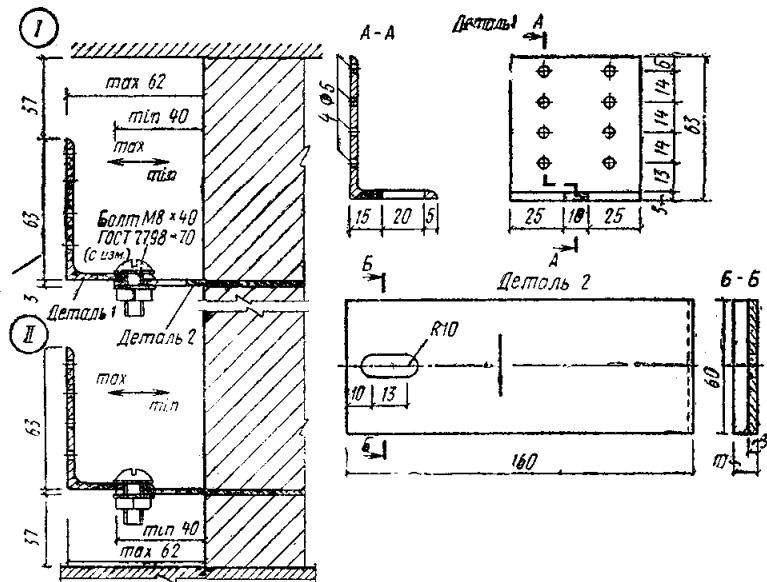


Рис. 6. Узлы крепления металлических уголков к закладным деталям

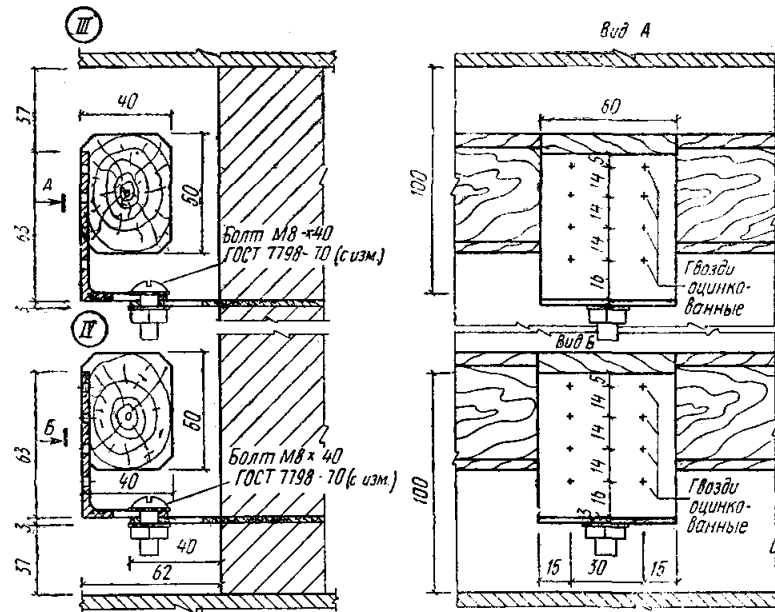


Рис. 7. Узлы крепления деревянных брусков к металлическим уголкам

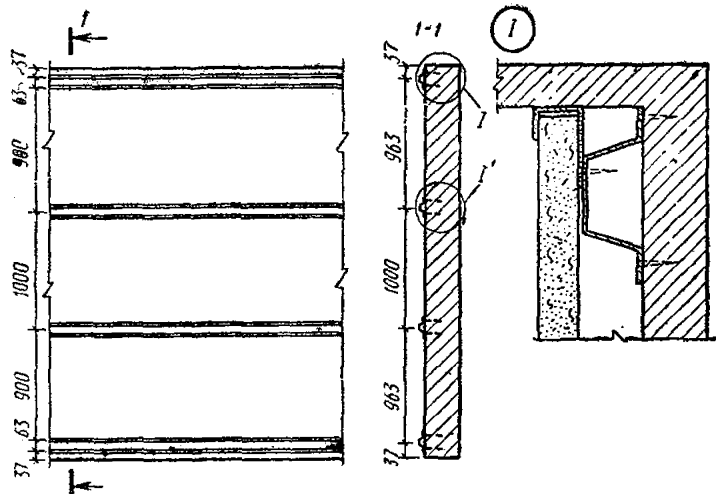


Рис. 8. Крепление каркаса из тонколистовой оцинкованной стали к облицовываемой поверхности. Схема размещения каркаса на облицовываемой поверхности

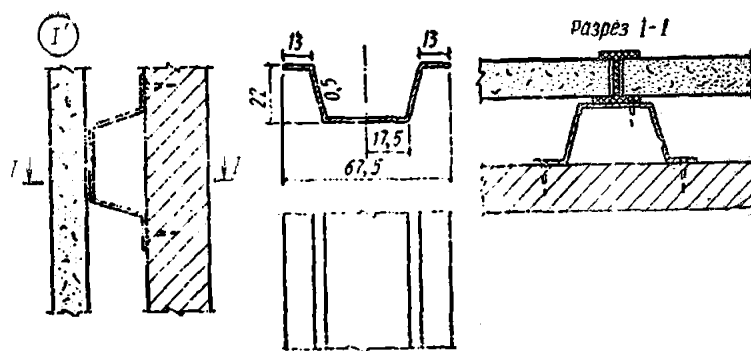


Рис. 9. Крепление профиля каркаса к облицовываемой поверхности

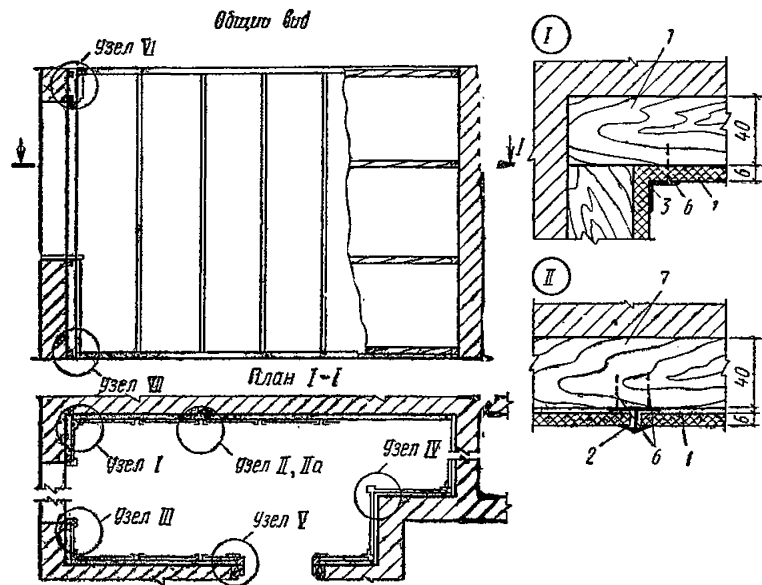


Рис. 10. Отделка асбестоцементными декоративными листами с применением раскладок из алюминиевых сплавов. Узлы I, II

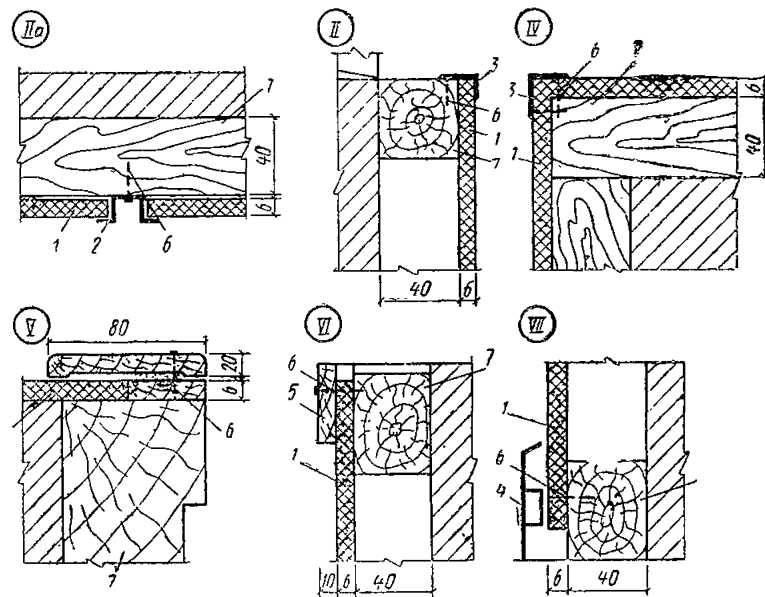


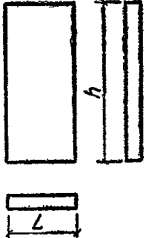
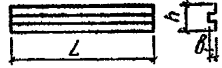
Рис. 11. Отделка асбестоцементными декоративными листами с применением раскладок из алюминиевых сплавов. Узлы IIa—VII

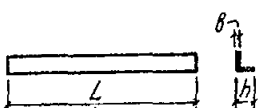
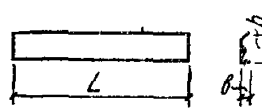
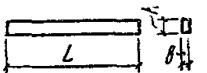
4. ТЕХНИЧЕСКИЕ РЕШЕНИЯ

Индустриальная отделка стен.

Перечень материалов и изделий для отделки асбестоцементными декоративными листами с применением раскладок из алюминиевых сплавов

Таблица 7

№ п.п.	Материалы и изделия	ГОСТ, ТУ, каталог	Общий вид	Высота помещения, H, мм	Размеры, мм			Расход на 10 м ² стены		Масса изделий на 10 м ² глухой стены, кг	Дополнительные данные
					длина a	ширина b	толщина в	единица измерения	количество		
1	Листы асбестоцементные плоские	ГОСТ 18124—75 с изм.		2500 2700 3000 3300 3600 3900	2450 2650 2950 3250 3550 3850	800	6	м ²	10	138	См. разд. 5, пп. 31—36
2	Алюминиевая профильная раскладка ПАС-119	Каталог Киев ЗНИИЭП. Стандарт ПЭБ		2500 2700 3000 3300 3600 3900	2450 2650 2950 3250 3550 3850	42	10	м	15,3 14,7 17,11 17,9 15,9 13,5	5,67 5,47 6,35 6,63 5,9 5	X-образная раскладка, изготавливается по заказу на ПЭБ Киев ЗНИИЭП

№ пп.	Материалы и изделия	ГОСТ, ТУ, каталог	Общий вид	Высота помещений, Н, мм	Размеры, мм			Расход на 10 м ² стены		Масса изделий на 10 м ² глухой стены, кг	Дополнительные данные
					длина а	ширина h	толщина б	единица измерения	количество		
3	Уголок ПР 100-15	Каталог ВИЛСа		2500	2450	45	5	м	2,35	2,4	—
				2500	2450				2,35	2,4	
				2700	2650				2,65	2,7	
				3000	2950				2,95	3	
				3300	3250				3,25	3,3	
				3600	3550				3,55	3,6	
				3900	3850				3,85	4,0	
4	Алюминиевый плинтус ПС 885-530	Каталог ВИЛСа		2500	4200	59	12	"	4,20	3,8	—
				2700	3700				3,7	3,33	
				3000	3350				3,35	3,02	
				3300	3050				3,05	2,74	
				3600	2800				2,8	2,52	
				3900	2600				2,6	2,34	
				5	Окантовочная деревянная расклад- ка				—		
2700	3100	3,7	0,777								
3000	3350	3,35	0,703								
3300	3050	3,05	0,640								
3600	2800	2,8	0,588								
3900	2600	2,6	0,546								

6	Самонарезные винты М5	ГОСТ 10619—80, ГОСТ 10621—80	—	—	17	—	—	шт.	36	—	—
7	Деревянный брусок	—	—	—	10	50	40	м ³	0,02	—	—

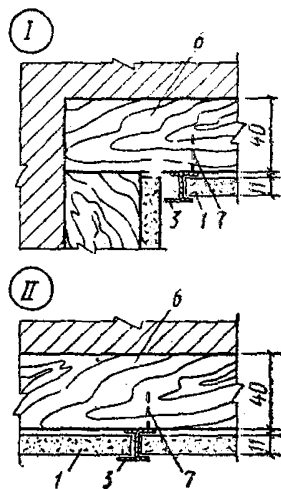
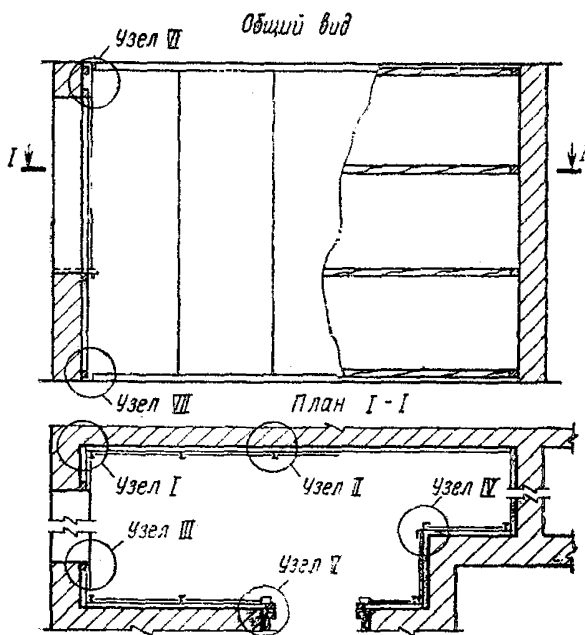


Рис. 12. Отделка декоративными панелями на основе сухой гипсовой штукатурки с применением поливинилхлоридных раскладок. Узлы I, II

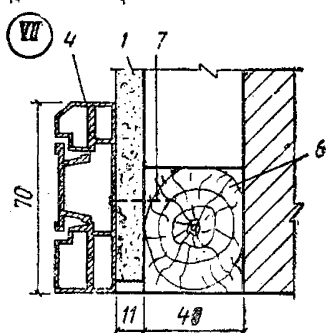
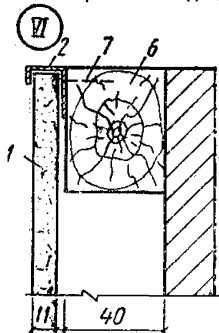
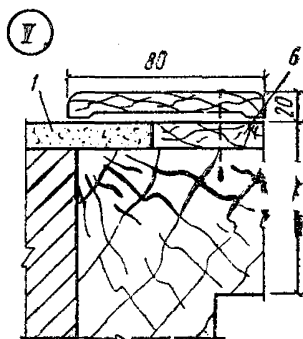
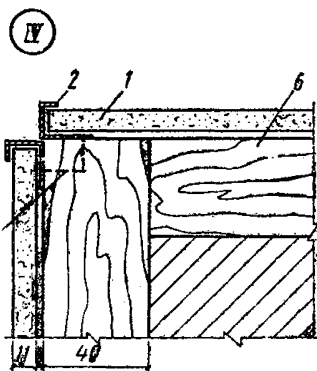
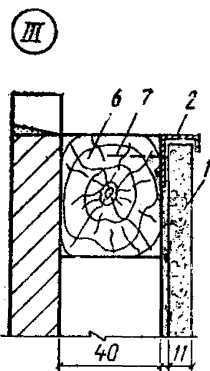
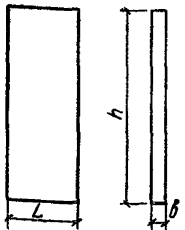
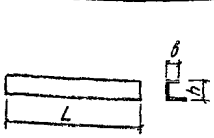
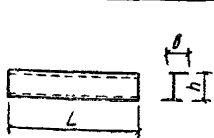

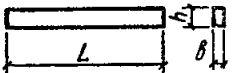


Рис. 13. Отделка декоративными панелями на основе сухой гипсовой штукатурки с применением поливинилхлоридных раскладок. Узлы III-VII

Перечень материалов и изделий для отделки декоративными панелями на основе сухой гипсовой штукатурки с применением поливинилхлоридных раскладок

Таблица 8

№ п.п.	Материалы и изделия	ГОСТ, ТУ	Общий вид	Высота помещения, Н, мм	Размеры, мм			Расход на 10 м ² стены		Масса изделий на 10 м ² глухой стены, кг	Дополнительные данные
					длина а	ширина h	толщина b	единица измерения	количество		
1	Листы гипсовые облицовочные Панели облицовочные „Декорот“	ГОСТ 6266—81 с изм. ТУ 21-29-20—71		2500	600	2450	11	м ²	10	70	См. разд. 5, пп. 29, 30
				2700	600	2650					
				3000	600	2950					
				3300	600	3250					
				3600	600	3550					
				3900	900	3850					
2	Угловая профильная раскладка поливинилхлоридная (ПВХ)	ГОСТ 4784—74 с изм.		2500	2450	14	8	м	2,35	0,7	—
				2700	2650						
				3000	2950						
				3300	3250						
				3600	3550						
				3900	3850						
3	Рядовая профильная раскладка ПВХ	То же		2500	2450	16	22	"	15,3	2,82	—
				2700	2650						
				3000	2950						
				3300	3250						
				3600	3550						
				3900	3850						

№ пп.	Материалы и изделия	ГОСТ, ТУ	Общий вид	Высота помещения, Н, мм	Размеры, мм			Расход на 10 м ² стены		Масса изделий на 10 м ² глухой стены, кг	Дополнительные данные
					длина а	ширина б	толщина в	единица измерения	количество		
4	Плинтус ПВХ	ГОСТ 19111—77		2500	4200	59	12	м	4,2	1,52	—
				2700	3700				3,7	1,39	
				3000	3350				3,35	1,22	
				3300	3050				3,05	1,1	
				3600	2800				2,8	1	
				3900	2600				2,6	0,93	
5	Деревянная окантовочная раскладка	—		2500	4200	35	10	м	4,2	0,882	Лицевую грань про- бейцевать и покрыть бес- цветным лаком
				2700	3700				3,7	0,777	
				3000	3350				3,35	0,703	
				3300	3050				2,8	0,64	
				3600	2800				2,8	0,588	
				3900	2600				2,6	0,546	
6	Деревянный брусок	—	—	—	—	50	40	м ³	0,02	—	—
7	Шурупы АЗХ20	ГОСТ 1145—80 изм.	—	—	20	—	—	шт.	120	—	—

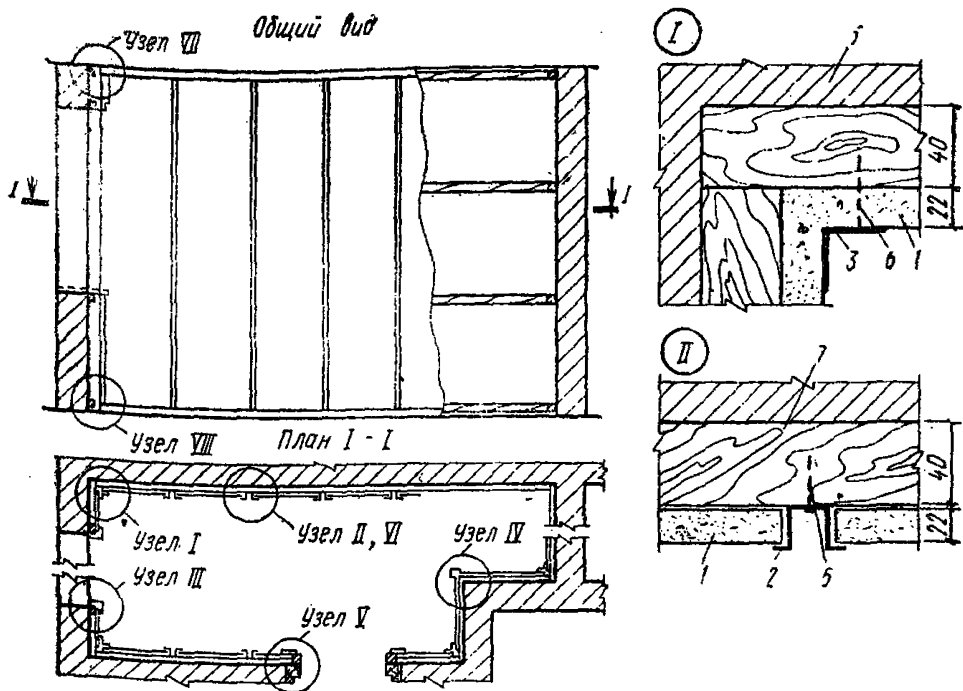


Рис. 14. Отделка декоративными панелями на основе древесно-стружечных плит с применением раскладок из алюминиевых сплавов. Узлы I, II

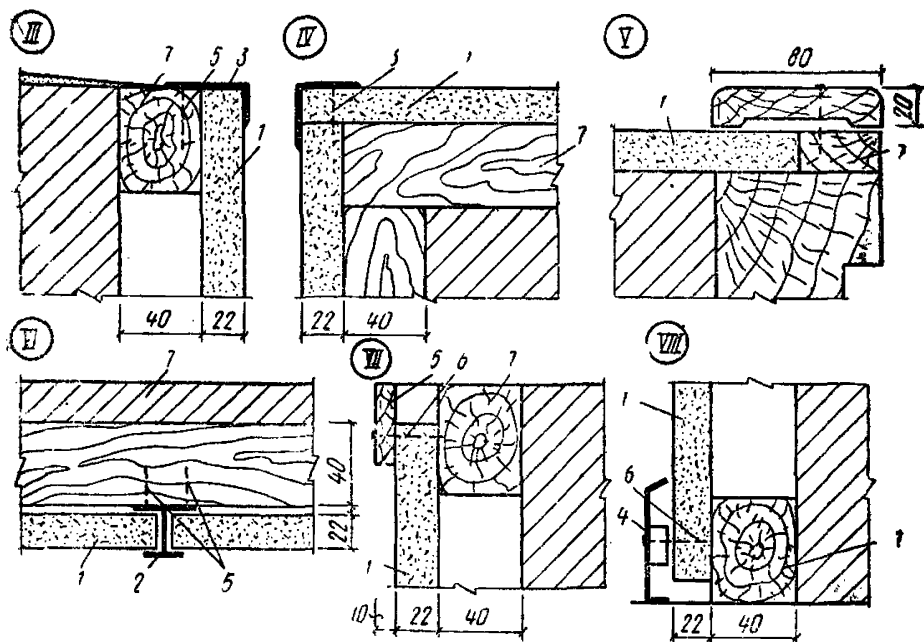
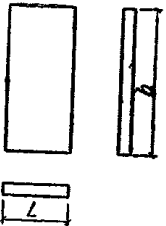

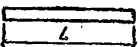
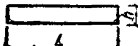
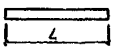


Рис. 15. Отделка декоративными панелями на основе древесно-стружечных плит с применением раскладок из алюминиевых сплавов. Узлы III—VIII

**Перечень материалов и изделий для отделки декоративными панелями на основе
древесно-стружечных плит с применением раскладок из алюминиевых сплавов**

Таблица 9

№ п.п.	Материалы и изделия	ГОСТ, ТУ, каталог	Общий вид	Высота поме- щения, Н, мм	Размеры, мм			Расход на 10 м ² стены		Масса изде- лий на 10 м ² глухой сте- ны, кг	Дополнитель- ные данные
					длина а	ширина б	толщина в	едини- ца из- мере- ния	коли- чество		
1	Древесно-стру- жечные плиты, об- лицованные плен- ками	ТУ 13-417—78		2500 2700 3000 3300 3600 3900	2450 2650 2950 3250 3550 3850	22	600	м ²	10	130	См. разд. 5, пп. 23, 24, 26, 28
2	Алюминиевая про- фильная раскладка ПА-119	Каталог Киев ЗНИИЭП стандарт ПЭБ		2500 2700 3000 3300 3600 3900	2450 2650 2950 3250 3550 3850	42	10	м	15,3 14,6 17,11 17,9 15,9 13,5	5,67 5,40 6,35 6,63 5,90 5,00	—

3	Уголок ПР 100-15	Каталог ВИЛСа		2500 2700 3000 3300 3600 4000	2450 2650 2950 3250 3550 3950	45	5	м	2,35 2,65 2,95 3,25 3,55 3,95	2,4 2,7 3,0 3,3 3,6 4,0	—
4	Алюминиевый плинтус ПС 885-530	То же		2500 2700 3000 3300 3600 4000	4200 3700 3350 3050 2800 2600	59	12	"	4,2 3,7 3,35 3,05 2,80 2,60	3,8 3,33 3,02 2,74 2,52 2,34	—
5	Окантовочная де- ревянная расклад- ка	—		2500 2700 3000 3300 3600 4000	4200 3700 3550 3050 2800 2600	35	10	м	4,2 3,7 3,35 3,05 2,80 2,60	0,882 0,777 0,703 0,640 0,588 0,546	Лицевую грань про- бейцевать и покрыть бесцветным лаком
6	Самонарезающие винты М 5	ГОСТ 10619—80, ГОСТ 10621—80	—	—	—	—	—	шт.	36	—	—
7	Деревянный бру- сок	—	—	—	10	50	40	м ³	0,02	—	—

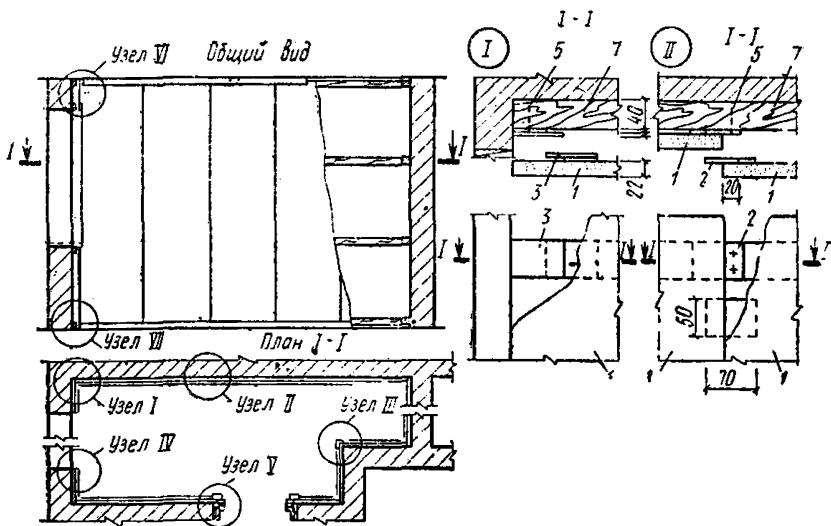


Рис. 16. Отделка декоративными панелями на основе древесно-стружечных плит с креплением фанерными накладками. Узлы I, II

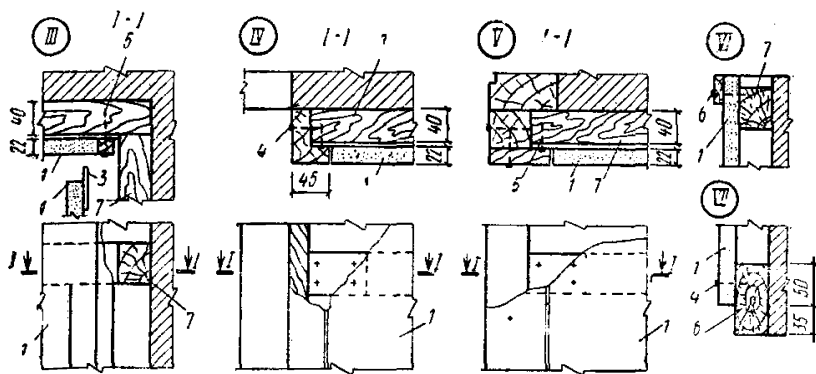
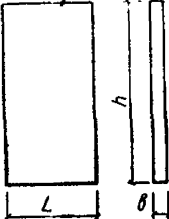




Рис. 17. Отделка декоративными панелями на основе древесно-стружечных плит с креплением фанерными накладками. Узлы III-VII

**Перечень материалов и изделий для отделки декоративными панелями на основе
древесно-стружечных плит с креплением фанерными накладками**

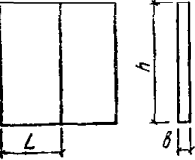

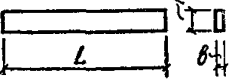
Таблица 10

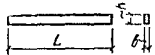
№ п.п.	Материалы и изделия	ГОСТ	Общий вид	Высота помещення, H, мм	Размеры, мм			Расход на 10 м ² стены		Масса изделий на 10 м ² глухой стены, кг	Дополнительные данные:
					а длина	б высота	в толщина	единица измерения	количество		
1	Древесно-стружечные плиты	10632—77 с изм.		2500 2700 3000 3300 3600 3900	600 600 600 600 600 900	2450 2650 2950 3250 3550 3850	22	м ²	10	130	См. разд. 5, п. 22. Плиты обтягивать рулонными материалами на тканевой основе
2	Крепежная пластина из фанеры (при рядовой панели)	—		2500 2700 3000 3300 3600 3900	70 45	50	4	шт.	40	—	—

№ пп.	Материалы и изделия	ГОСТ	Общий вид	Высота помещения, Н, мм	Размеры, мм			Расход на 10 м ² стены		Масса изделий на 10 м ² глухой стены, кг	Дополнительные данные
					длина а	высота б	толщина в	единица измерения	количество		
3	Крепежная пластина из фанеры (при угловой панели)	—		2500 2700 3000 3300 3600 3900	45	50	4	шт.	4	—	—
4	Шурупы А3×20	1145—80 изм.	—	—	20	—	—	кг	0,14	—	—
5	Гвозди 1,6×40	4028—63 изм.	—	—	40	—	—	кг	0,12	—	—
6	Деревянный брусок-плинтус	—	—	2500 2700 3000 3300 3600 3900	4200 3700 3350 3050 2800 2600	85	40	м ³	0,0126 0,111 0,0100 0,0091 0,0084 0,0080	8,19 7,20 6,50 5,90 5,50 5,20	Лицевую грань про- бейцевать и покрыть бесцветным лаком
7	Деревянный брусок	—	—	—	10 000	50	40	.	0,02	—	—

**Перечень материалов и изделий для отделки декоративными панелями на основе
древесно-стружечных плит с применением шпоночного соединения**

Таблица 11

№ пп.	Материалы и изделия	ГОСТ, ТУ	Общий вид	Высота помещения, Н, мм	Размеры, мм			Расход на 10 м ² стены		Масса изделий на 10 м ² глухой стены, кг	Дополнительные данные
					длина а	высота h	толщина b	единица измерения	количество		
1	Древесно-стружечные плиты, отделанные методом ламинирования (в том числе искусственным шпоном)	ТУ 401-19-6-72		2500	600	2450	22	м ²	10	130	См. разд. 5 пп. 25, 27
				2700	600	2630					
				3000	600	2950					
				3300	600	3250					
				3600	600	3550					
				3900	900	3350					
2	Шпонка деревянная рядовая	—		2500	2450	14	22	м ³	0,0007	0,45	—
				2700	2650						
				3000	2950						
				3300	3250						
				3600	3550						
				3900	3850						
3	Деревянная окантовочная раскладка	—		2500	4200	40	10	"	0,0016	1,15	—
				2700	3700						
				3000	3350						
				3300	3050						
				3600	2800						
				3900	2600						

4	Деревянный плинтус	—		2500	4200	30	10	"	0,0012	0,78	Лицевую грань про- бейцевать и покpыть бесцветным лаком
				2700	3700				0,0011	0,71	
				3000	3350				0,001	0,63	
				3300	3050				0,009	0,58	
				3600	2800				0,008	0,52	
				3900	2600				0,007	0,51	
5	Деревянный брусок	—	—	—	50	40	"	0,02	—	—	
6	Гвозди 1,6×40	ГОСТ 4028—63 изм.	с	—	—	40	—	—	0,12	—	—

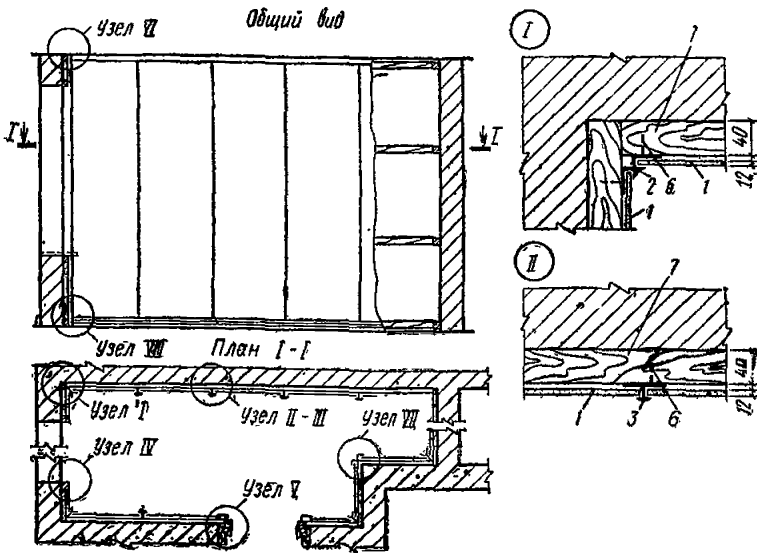


Рис. 20. Отделка древесно-волокнистыми плитами с декоративной лицевой поверхностью с применением поливинилхлоридных раскладок. Узлы I, II

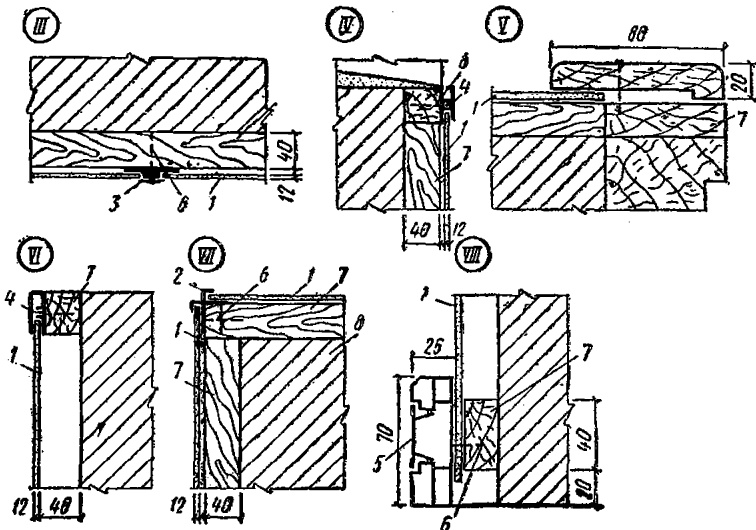
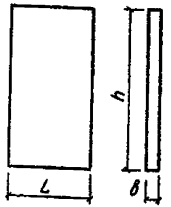
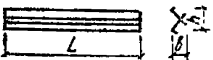
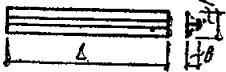
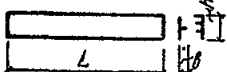
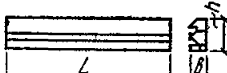


Рис. 21. Отделка древесно-волокнистыми плитами с декоративной лицевой поверхностью с применением поливинилхлоридных раскладок. Узлы III—VIII

**Перечень материалов и изделий для отделки древесно-волоконными плитами с декоративной
лицевой поверхностью с применением поливинилхлоридных раскладок**

Таблица 12

№ п.п.	Материалы и изделия	ГОСТ, ТУ	Общий вид	Высота помеще- ния Н, мм	Размеры, мм			Расход на 10 м ² стены		Масса изделий на 10 м ² глу- хой стены, кг	Дополнитель- ные данные
					длина а	высота б	толщина в	едини- ца из- мере- ния	коли- чество		
1	Древесно-волокну- стые плиты твер- дые с лакокрасоч- ным покрытием	ГОСТ 8904—81 изм.		2400 2700 3000 3300 3600 4000	2350 2650 2950 3250 3550 3950	1000 1000 1000 1000 1000 1000	4,2	м ²	10	55	См. разд. 5, пп. 18—21
2	Угловая расклад- ка ПВХ	ГОСТ 19111—77		2400 2700 3000 3300 3600 4000	25	2350 2650 2950 3250 3550 3950	7	м	2,35 2,65 2,95 3,25 3,95 3,85	0,7 0,81 0,9 0,96 1,06 1,16	—

№ п. п.	Материалы и изделия	ГОСТ, ТУ	Общий вид	Высота помещения H , мм	Размеры, мм			Расход на 10 м^2 стены		Масса изделий на 10 м^2 глухой стены, кг	Дополнительные данные
					длина a	высота h	толщина b	единица измерения	количество		
3	Рядовая раскладка ПВХ	ГОСТ 19111-77		2400	25	2350	7	м	9,4	2,82	—
				2700		2650			9,8	2,94	
				3000		2950			10,0	3,00	
				3300		3250			10,2	3,06	
				3600		3550			10,5	3,12	
				4000		3950			10,6	3,14	
4	Окантовочная раскладка ПВХ	—		2400	20	2350	7	"	4,2	1,26	—
				2700		2650			3,7	1,11	
				3000		2950			3,35	1,03	
				3300		3250			3,05	0,96	
				3600		3550			2,8	0,9	
				4000		3950			2,6	0,8	
5	Плинтус ПВХ	ГОСТ 19111-77		2400	25	2350	75	"	4,2	1,26	—
				2700		2650			3,7	1,11	
				3000		2950			3,35	1,03	
				3300		3250			3,05	0,96	
				3600		3550			2,8	0,90	
				4000		3950			2,6	0,80	

3*	6 Шурупы А3×20	ГОСТ 1145—80 ИЗМ. с	—	—	—	—	—	шт.	120	0,18	—
<hr/>											
	7 Деревянный бру- сок	—	—	—	—	50	40	м³	0,02	—	—

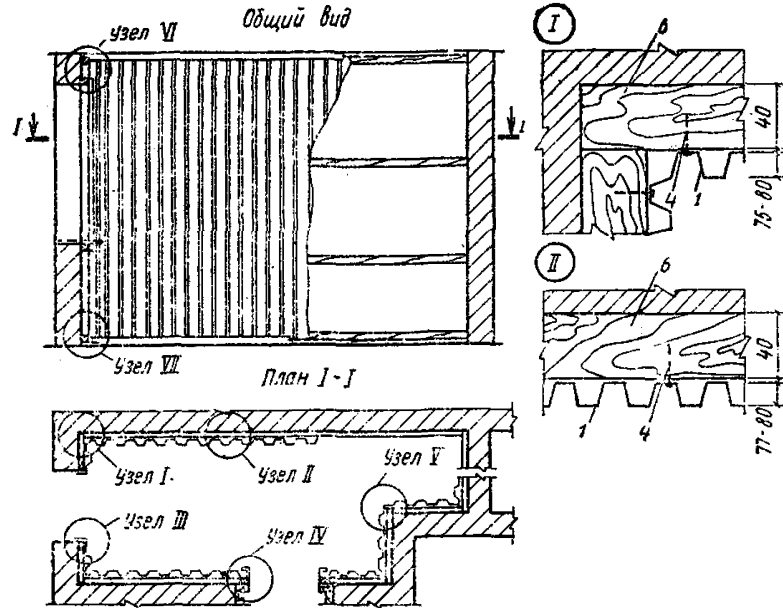


Рис. 22. Отделка профилированными листами из алюминиевых сплавов. Узлы I, II

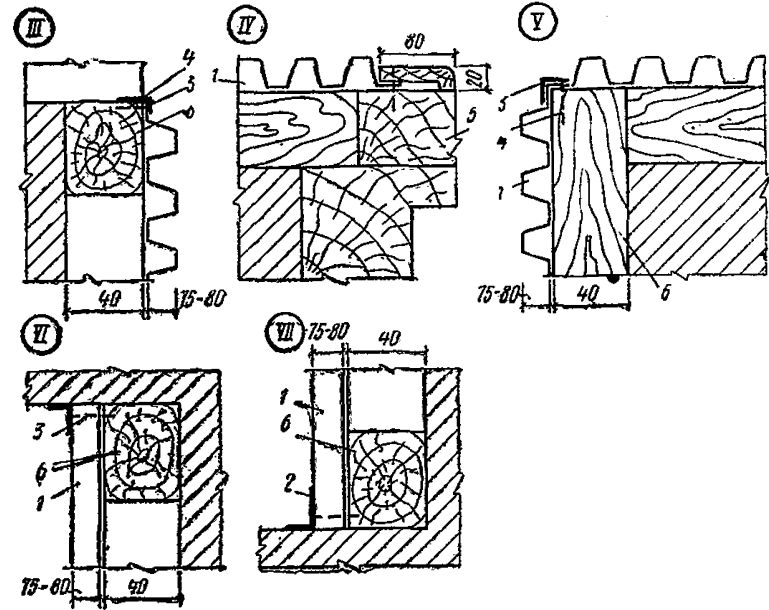
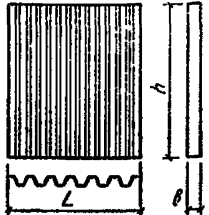


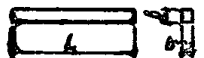


Рис. 23. Отделка профилированными листами из алюминиевых сплавов. Узлы III—VII

**Перечень материалов и изделий для отделки профилированными листами
из алюминиевых сплавов**

Таблица 13

№ п.п.	Материалы и изделия	ГОСТ, ТУ, каталог	Общий вид	Высота помеще- ния, Н, мм	Размеры, мм			Расход на 10 м ² стены		Масса изде- лий на 10 м ² глухой сте- ны, кг	Дополнитель- ные данные
					длина а	высота б	толщина в	едини- ца из- мере- ния	коли- чество		
1	Гнутые профили- ные алюминиевые листы марок; ЛАГ-1; ЛАГ-2; ЛАГ-3; ЛАГ-4; ЛАГ-5; ЛАГ-6	Каталог ВИЛСа		2500 2700 3000 3300 3600 3900	200— —1200	2450 2650 2950 3250 3550 3850	10— —50	м ²	10	27,9	См. разд. 5, п. 44
2	Алюминиевый гнутый профиль ГН 100Х0,1	—		2500 2700 3000 3300 3600 3900	4200 3700 3350	100	115	м	4,2 3,7 3,35	5,5 6,1 4,8	Для плинту- са

№ п.п.	Материалы и изделия	ГОСТ, ТУ, каталог	Общий вид	Высота помещения, Н, мм	Размеры, мм			Расход на 10 м ² стены		Масса изделий на 10 м ² глухой стены, кг	Дополнительные данные
					длина а	высота б	толщина в	единица измерения	количество		
3	Уголок алюминиевый ПС 2-82	Каталог ВИЛСа		2500	4200	45	25	м	4,2	1,28	—
				2700	3700				3,7	1,06	
				3000	3350				3,35	0,96	
				3300	—				—	—	
				3600	—				—	—	
				3900	—				—	—	
4	Самонарезающие винты М5	ГОСТ 10619—80, ГОСТ 10621—80	—	—	20	—	шт.	35 45	—	—	
5	Деревянный брусок	—		2500	2450	80	80	м ³	0,015	10,5	—
				2700	2650				0,017	11,9	
				3000	2950				0,019	13,3	
				3300	3250				—	—	
				3600	3550				—	—	
				3900	3850				—	—	
6	Деревянный брусок	—	—	—	10000	50	40	„	0,02	—	—

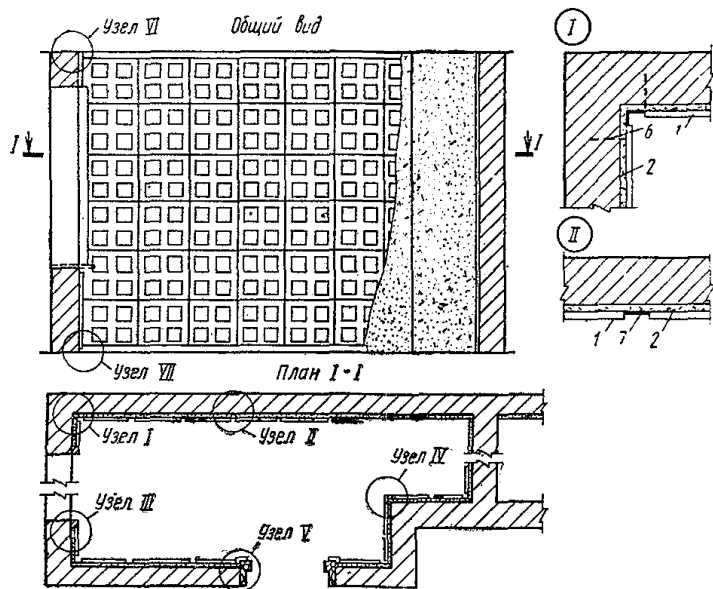


Рис. 24. Отделка полистирольными декоративными панелями «Полидекор». Узлы I, II

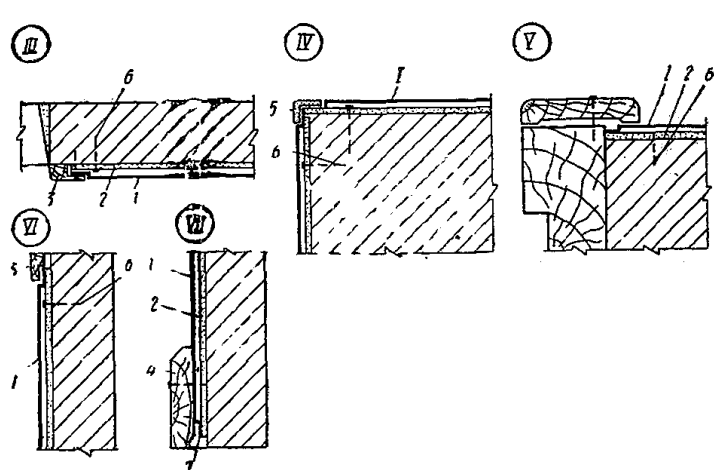


Рис. 25. Отделка полистирольными декоративными панелями «Полидекор». Узлы III—VII

Перечень материалов и изделий для отделки полистирольными декоративными панелями „Полидекор“

Таблица 14

№ п.п.	Материалы и изделия	ГОСТ, ТУ	Общий вид	Высота помещения Н, мм	Размеры, мм			Расход на 10 м ² стены		Масса изделий на 10 м ² глухой стены, кг	Дополнительные данные
					длина а	высота б	толщина в	единица измерения	количество		
1	Листы „Полидекор“	ТУ 400-1/51-109.74	—	2400 2700 3000 3300 3600 3900	1795 1795 1795 1885 1885 1885	620	0,6	м ²	10	2,2	См. разд. 5, п. 41
2	Древесно-волоконистая плита	ГОСТ 8904—81 изм. с	—	2400 2700 3000 3300 3600 3900	1000 2650 2950 3250 3550 3850	4,2	.	.	10	55	—
3	Окантовочная деревянная раскладка	—	—	2400 2700 3000 3300 3600 3900	4200 3700 3350 3050 2800 2600	60	70	м	4,2 3,7 3,35 3,05 2,8 2,6	1,8 1,75 1,38 1,2 1,02 0,84	Лицевую грань про- бейцевать и покрыть бесцветным лаком

4	Деревянный плинтус	—	—	2400	4200	30	10	.	4,2	4,2	То же
				2700	3700				3,7	3,6	
				3000	3350				3,35	3,42	
				3300	3050				3,05	3,0	
				3600	2800				2,8	2,76	
				3900	2600				2,6	2,4	
5	Угловая деревянная раскладка	—	—	2400	2350	40	20	м	0,003	1,8	То же
				2700	2650				0,004	2,4	
				3000	2950				0,005	3,0	
				3300	3250				0,0055	3,3	
				3600	3550				0,006	3,6	
				3900	3850				0,0062	3,72	
6	Дюбель	—	—	—	—	—	—	шт.	16	—	—

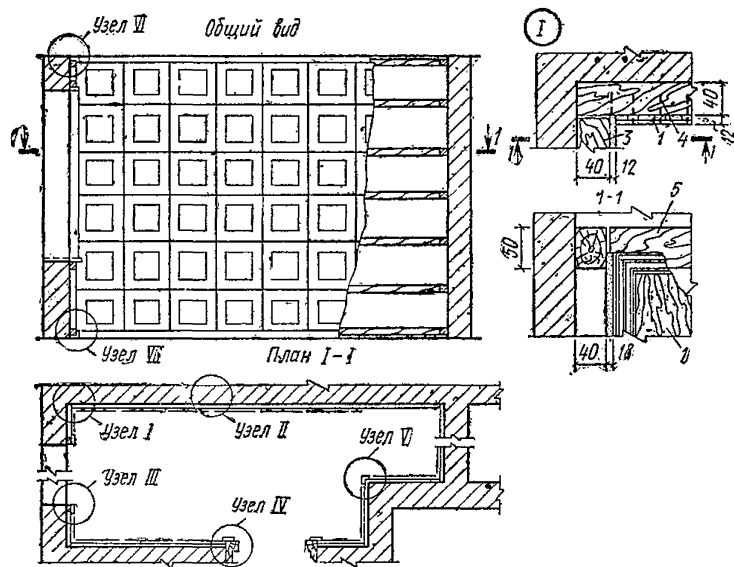


Рис. 26. Отделка поливинилхлоридными декоративными панелями „Полиформ“. Узел I

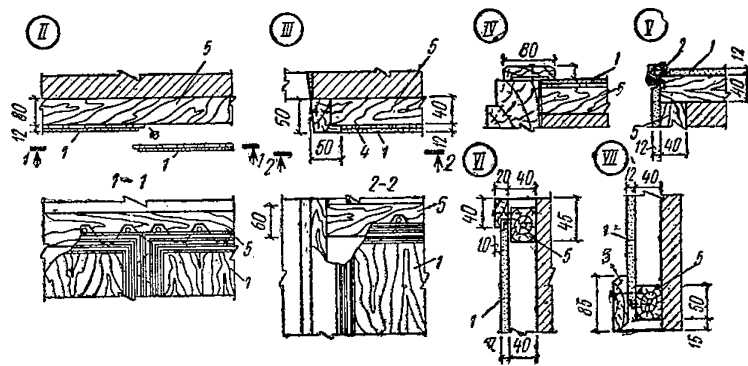
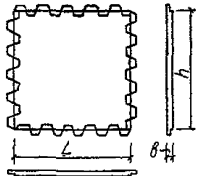
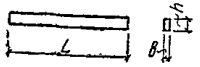

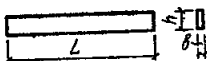


Рис. 27. Отделка поливинилхлоридными декоративными панелями „Полиформ“. Узлы II—VII

Перечень материалов и изделий для отделки поливинилхлоридными панелями „Полиформ“

Таблица 15

№ п.п.	Материалы и изделия	ГОСТ, ТУ	Общий вид	Высота помещения H , мм	Размеры, мм			Расход на 10 м ² стены		Масса изделий на 10 м ² глухой стены, кг	Дополнительные данные
					длина a	высота h	толщина b	единица измерения	количество		
1	Декоративные панели „Полиформ“	ТУ 400-1/413-112-76		2500 2700 3000 3300 3600 3900	500	500	12	м ²	10	68	См. разд. 5, п. 42
2	Окантовочная деревянная раскладка	—		2500 2700 3000 3300 3600 3900	4200 3700 3350 3050 2800 2600	35	20	м	4,2 3,7 3,35 3,05 2,8 2,6	0,882 0,777 0,703 0,604 0,588 0,546	Лицевую грань про- бейцевать и покрыть бесцветным лаком
3	Деревянный плинтус	—		2500 2700 3000 3300 3600 3900	4200 3700 3350 3050 2800 2600	85	20	м	4,2 3,7 3,35 3,05 2,8 2,6	2,2 2 1,75 1,5 7 6,5	То же

№ п.п.	Материалы и изделия	ГОСТ, ТУ	Общий вид	Высота помещения H , мм	Размеры, мм			Расход на 10 м ² стены		Масса изделий на 10 м ² глухой стены, кг	Дополнительные данные
					длина a	высота b	толщина c	единица измерения	количество		
4	Самонарезные винты	ГОСТ 10619—80, ГОСТ 10621—80	—	—	—	—	—	шт.	72	—	—
5	Деревянный брусок	—		—	—	50	40	м ³	0,02	—	—

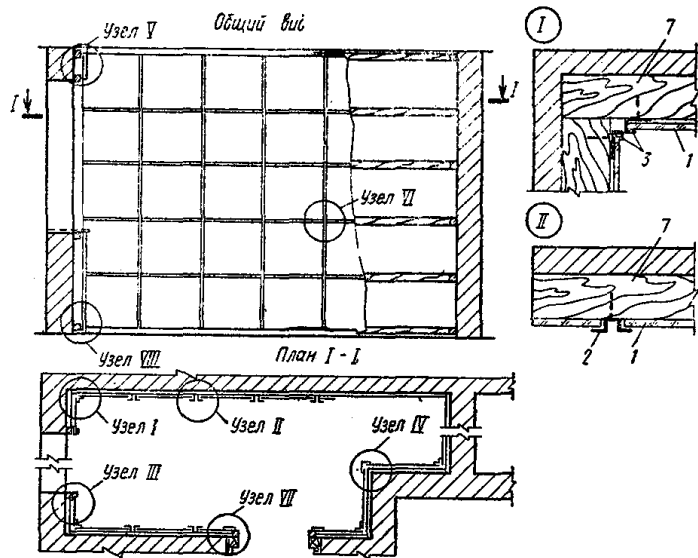


Рис. 28. Отделка листовым стеклом „Стемалит“, „Марблит“, „Стекор“, узорчатым стеклом с применением алюминиевых раскладок. Узлы I, II

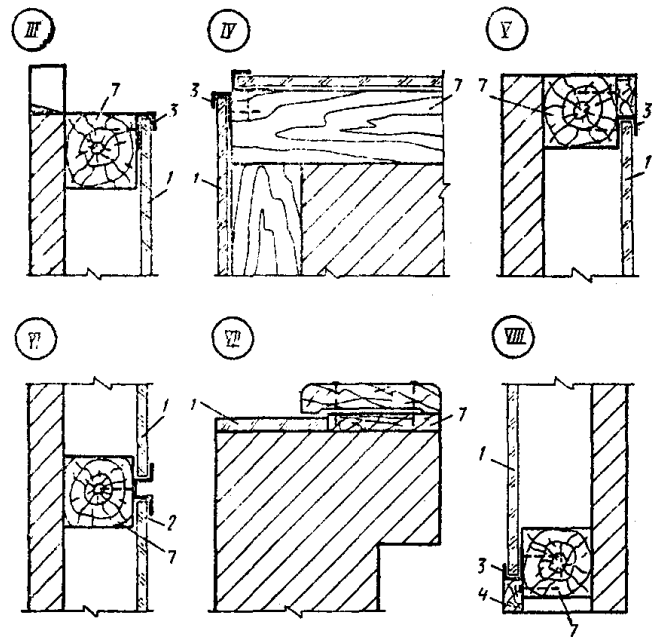


Рис. 29. Отделка листовым стеклом „Стемалит“, „Марблит“, „Стекор“, узорчатым стеклом с применением алюминиевых раскладок. Узлы III—VIII

**Перечень материалов и изделий для отделки листовым стеклом „Стемалит“, „Марблит“,
узорчатым стеклом с применением алюминиевых раскладок**

Таблица 16

№ п.п.	Материалы и изделия	ГОСТ, ТУ, каталог	Общий вид	Высота помеще- ния <i>H</i> , мм	Размеры, мм			Расход на 10 м ² стены		Масса изде- лий на 10 м ² глухой сте- ны, кг	Дополнитель- ные данные
					длина <i>a</i>	высота <i>h</i>	толщина <i>b</i>	едини- ца из- мере- ния	коли- чество единиц		
1	Листовое стекло „Стемалит“	ТУ 21-02- 474—69	—	2500 2700 3000 3300 3600 3900	550	550	5,5	м ²	10	121	См. разд. 5, пп. 38—40
2	Раскладка, алюми- ниевая рядовая ПАС-119	Каталог Киев ЗНИИЭП, стандарт ПЭБ	—	2500 2700 3000 3300 3600 3900	2400 2650 2950 3250 3550 3850	10	59	м	30,6 29,2 34,22 35,8 31,6 27	15,9 15,08 17,1 17,9 15,8 13,5	—
3	Окантовочная алюминиевая рас- кладка ПВ-1076	Каталог Киев ЗНИИЭП, стандарт ПЭБ	—	2500 2700 3000 3300 3600 3900	2450 2650 2950 3250 3550 3850	34	10	м	22,5 21,2 23,4 24,1 22 20,3	6,7 6,3 7,0 7,2 6,6 6,0	—

4	Деревянный плинтус	—	—	2500	4200	20	10	м³	0,0008	0,5	Лицевую грань про- бейцевать и покрыть бесцветным лаком
				2700	3700				0,0007	0,42	
				3000	3350				0,00065	0,4	
				3300	3050				0,0006	0,36	
				3600	2800				0,00055	0,33	
				3900	2600				0,0005	0,3	
5	Резиновый про- филь	ТУ 233-54р	—	2500	—	—	—	м	52,7	6,1	—
				2700	—				50,4	6,0	
				3000	—				57,7	6,9	
				3300	—				59,9	7,2	
				3600	—				53,6	6,43	
				3900	—				47,3	5,64	
6	Шурупы	ГОСТ 1145—80 с изм.	—	—	—	—	шт.	120	0,18	—	
7	Деревянный бру- сок	—	—	—	—	—	—	м³	0,05	30,0	—

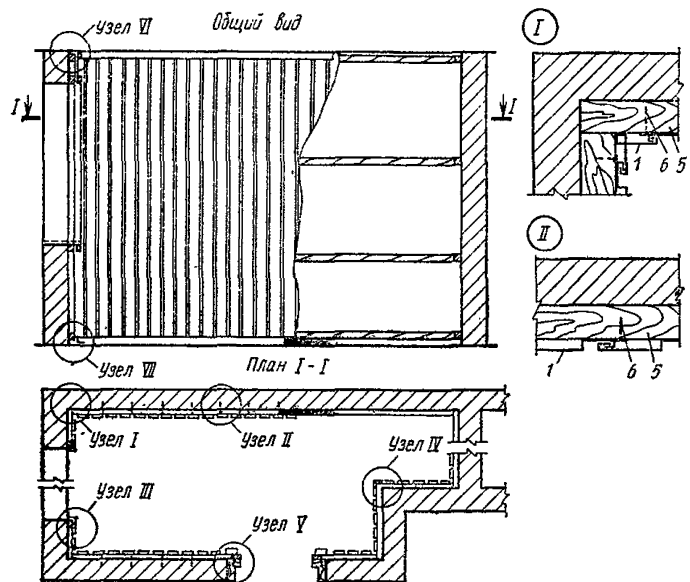


Рис. 30. Отделка поливинилхлоридными рейками. Узлы I, II

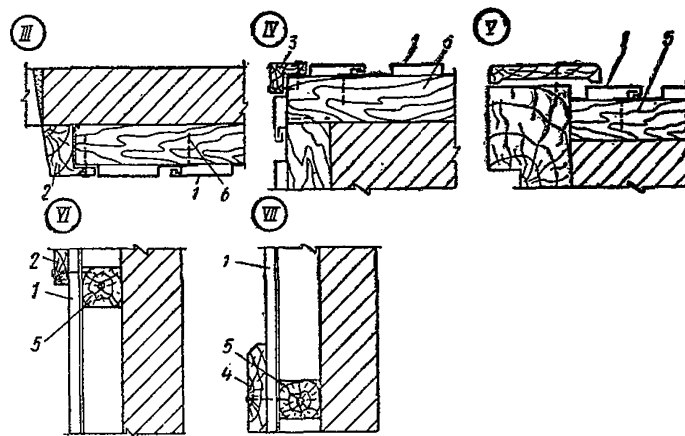


Рис. 31. Отделка поливинилхлоридными рейками. Узлы III—VII

Перечень материалов и изделий для отделки поливинилхлоридными рейками

Таблица 17

№	Материалы и изделия	ГОСТ, ТУ	Общий вид	Высота помеще- ния Н, мм	Размеры, мм			Расход на 10 м ² стены		Масса изде- лия на 10 м ² глухой сте- ны, кг	Дополнитель- ные данные
					а длина	h высота	б толщина	едини- ца из- мере- ния	коли- чество		
1	Рейки ПВХ	—	—	2500 2700 3000 3300 3600 3900	2450 2650 2950 3250 3550 3850	—	—	м ²	10	65	См. разд. 5, п. 43
2	Окантовочная де- ревянная расклад- ка	—	—	2500 2700 3000 3300 3600 3900	4200 3700 3350 3050 2850 2600	35	20	м ³	0,0029 0,0026 0,0023 0,002 0,0017 0,4014	1,8 1,75 1,38 1,2 1,02 0,84	—
3	Угловая деревян- ная раскладка	—	—	2500 2700 3000 3300 3600 3900	2450 2650 2950 3250 3550 3850	40	20	м ³	0,003 0,004 0,005 0,0055 0,006 0,0062	1,8 2,4 3 3,3 3,6 3,72	—

№ п. п.	Материалы и изделия	ГОСТ, ТУ	Общий вид	Высота помещения <i>H</i> , мм	Размеры, мм			Расход на 10 м ² стены		Масса изделия на 10 м ² глухой стены, кг	Дополнительные данные
					длина <i>a</i>	высота <i>h</i>	толщина <i>b</i>	Единица измерения	количество		
4	Деревянный плинтус	—	—	2500	4200	85	20	м ³	0,007	4,2	—
				2700	3700				0,006	3,6	
				3000	3350				0,0057	3,42	
				3300	3050				0,005	3	
				3600	2800				0,0046	2,76	
				3900	2600				0,004	2,4	
5	Деревянные бруски	—	—	—	10 000	50	40	,	0,02	—	—
6	Шурупы $\frac{1}{2}$ A3×20	ГОСТ 1145—80 с изм.	—	—	20	—	—	шт.	120	0,18	—

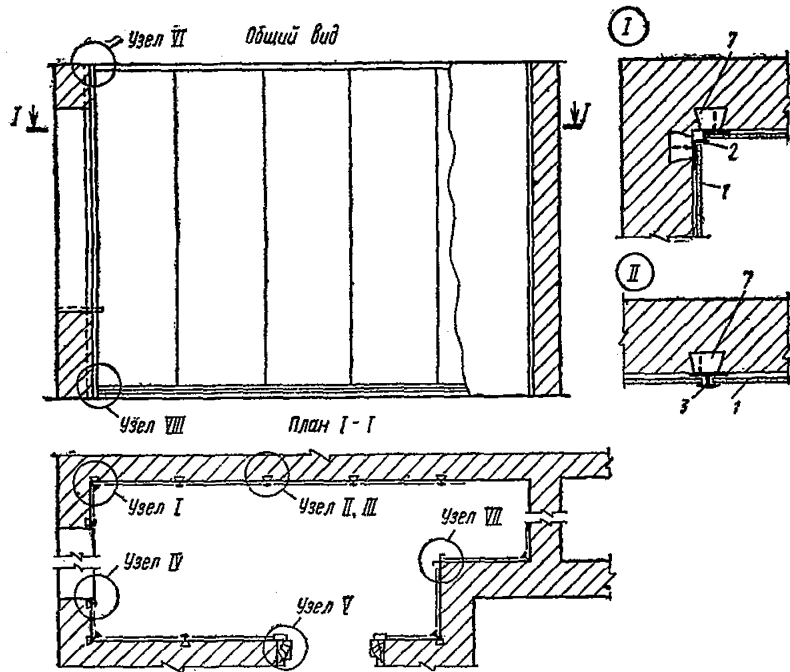


Рис. 32. Отделка древесно-волоконными плитами с водостойкой поверхностью с применением поливинилхлоридных раскладок закладных деталей. Узлы I, II

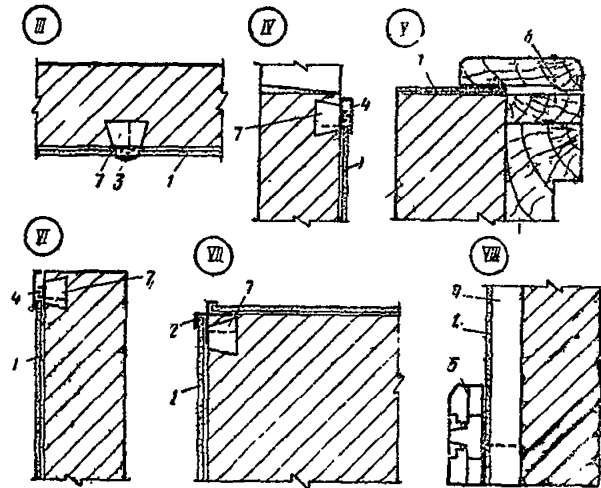

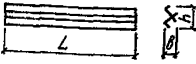
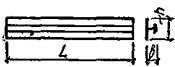
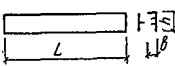
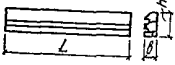
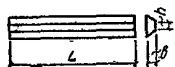


Рис. 33. Отделка древесно-волоконными плитами с водостойкой поверхностью с применением поливинилхлоридных раскладок и закладных деталей. Узлы III-VIII

Перечень материалов и изделий для отделки древесно-волоконными плитами с водостойкой поверхностью с применением поливинилхлоридных раскладок и закладных деталей

Таблица 18

№ п. п.	Материалы и изделия	ГОСТ, ТУ	Общий вид	Высота помещения Н, мм	Размеры, мм			Расход на 10 м ² стены		Масса изделия на 10 м ² глухой стены, кг	Дополнительные данные
					длина а	высота б	толщина в	единица измерения	количество		
1	Древесно-волоконная облицовочная ламинированная плита, в том числе с бумажно-смоляным покрытием	—		2500 2700 3000 3300 3600 4000	2450 2650 2950 3250 3550 3950	1000	4,2	м ²	10	55	См. разд. 5, пп. 18, 19
2	Угловая раскладка	ГОСТ 19111—77		2500 2700 3000 3300 3600 4000	25	2450 2650 2950 3250 3550 3950	7	м	2,35 2,65 2,95 3,25 3,55 3,95	0,7 0,81 0,9 0,96 1,06 1,18	—

	Рядовая раскладка ПВХ	ГОСТ 19111—77		2500 2700 3000 3300 3600 4000	25	2450 2650 2950 3250 3550 3950	7	"	9,4 9,8 10 10,2 10,5 10,6	2,82 2,94 3 3,06 3,12 3,14	—
4	Окантовочная раскладка ПВХ	—		2500 2700 3000 3300 3600 4000	20	2450 2650 2950 3250 3550 3900	7	"	4,2 3,7 3,35 3,05 2,8 2,6	1,26 1,11 1,03 0,96 0,9 0,8	—
5	Плинтус ПВХ	ГОСТ 19111—77		2500 2700 3000 3300 3600 4000	75	2450 2650 2950 3250 3550 3950	25	"	4,2 4,2 3,35 3,05 2,8 2,6	1,26 1,26 1,03 0,96 0,9 0,8	—
6	Шурупы А3×20	ГОСТ 1145—80 с изм.	—	—	20	—	—	шт.	120	0,18	—
7	Закладная деталь ПВХ	—		2500 2700 3000 3300 3600 4000	25	2450 2650 2950 3250 3550 3950	15—20	м	15,95 16,15 16,3 16,5 16,85 17,15	4,78 4,84 4,89 4,95 5,05 5,1	—

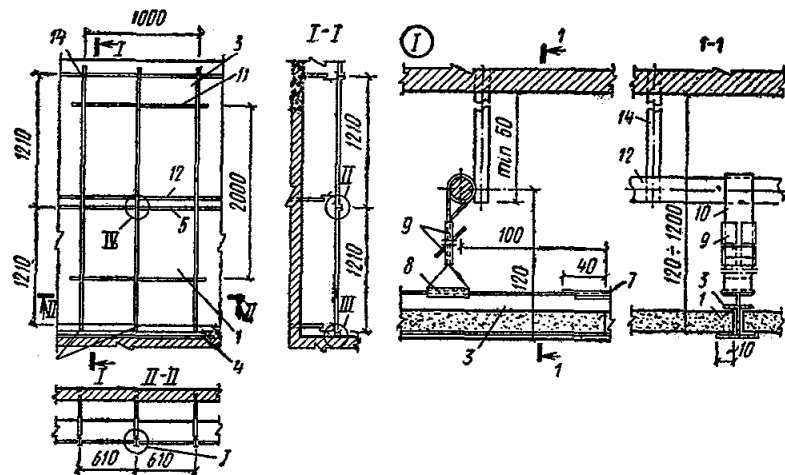


Рис. 34. Подвесной потолок из гипсокартонных листов.
Фрагмент потолка со стороны перекрытия. Узел I

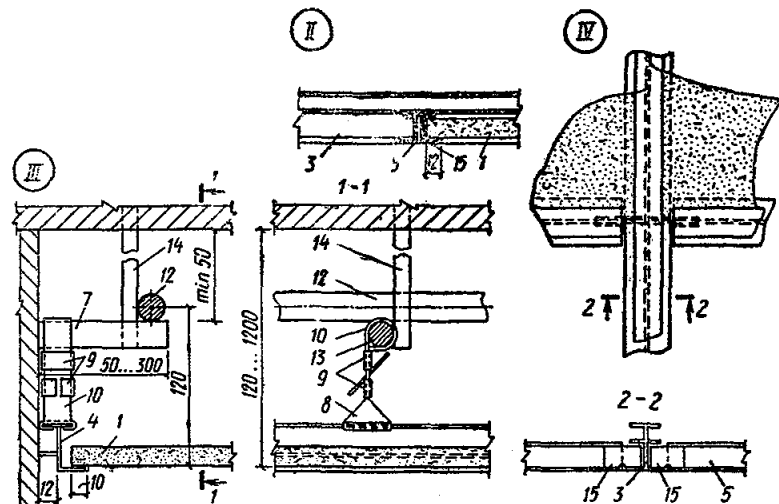


Рис. 35. Подвесной потолок из гипсокартонных листов.
Узлы II-IV

Подвесные потолки

Перечень материалов и изделий для подвесных потолков из гипсокартонных листов

Таблица 19

№ п. п.	Материалы и изделия	ГОСТ, ТУ	Размеры, мм		Единица измерения	Количество на 10 м ² потолка	Масса на 10 м ² поверхности потолка	Дополнительные данные
			сечение (калибр)	длина				
1	Лицевой элемент — гипсокартонные листы	ТУ21-УССР-165-78	600×14	600	м ²	10	114	—
2	Доборный элемент	То же	—	600	—	—	—	—
3	Направляющий профиль	ГОСТ 22233—83	1,5×19×30	3000	м	14,20	16,1	Выполнять по месту

№ п. п.	Материалы и изделия	ГОСТ, ТУ	Размеры, мм		Единица измерения	Количество на 10 м ² потолка	Масса на 10 м ² поверхности потолка	Дополнительные данные
			сечение (калибр)	длина				
4	Пристенный направляющий профиль О-1	ГОСТ 22233—83	1,5×19×30	3000	—	7,0	2,1	—
5	Профильная раскладка (нащельник) Н-1	ГОСТ 22233—83	1,5×19×30	580	м	10,4	1,66	Для варианта потолка с панелями 600×1200
6	То же	ГОСТ 22233—83	1,5×19×30	580	"	21,8	3,2	—
7	Профильная накладка (нащельник) Н-3	ГОСТ 22233—83	1,5×19×30	1180	"	10,4	1,66	Для варианта потолка с панелями 600×600
8	Соединительная накладка СН-1	ГОСТ 14918—80 с изм.	1×40	80	шт.	3,4	0,08	—

9	Наездник ТС-1	ГОСТ 14918—80 с изм.	1×50	25	шт.	12,0	0,12	—
10	Зажим З-1	То же	1×50	15	"	24,0	0,144	—
11	Регулируемая подвеска РП-1	—	0,6×0,8×19	240	"	12,0	0,43	—
12	Гребенка	—	—	1858	—	—	—	—
13	Несущий стержень А-1	ГОСТ 2590—71 с изм.	18	—	м	10,4	—	—
14	Несущий стержень А-2	То же	18	—	"	10,4	—	—
15	Анкеры подвески П-1	ГОСТ 2591—71 с изм.	∅ 10 А-1	—	—	—	—	Заложены в перекрытии
16	Опорный элемент О-2	ГОСТ 14918—80 с изм.	0,5×15	24	шт.	42,4	0,126	—

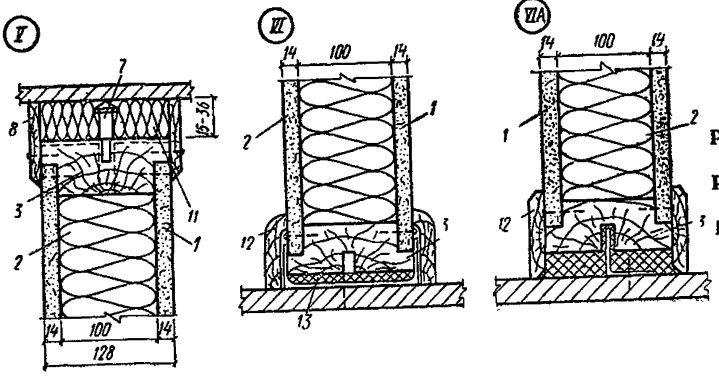
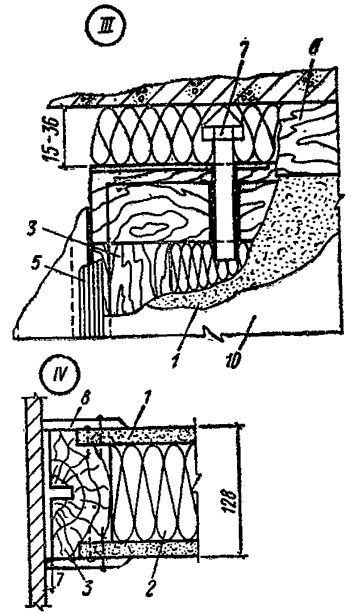
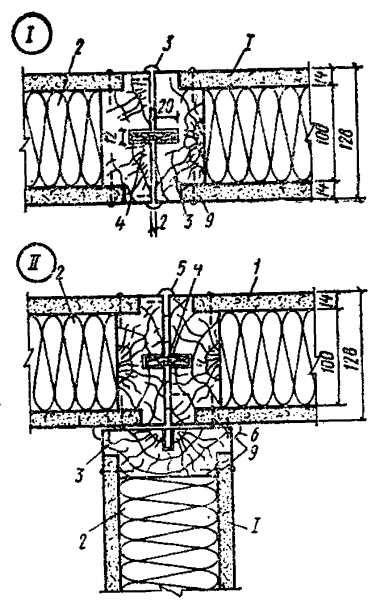
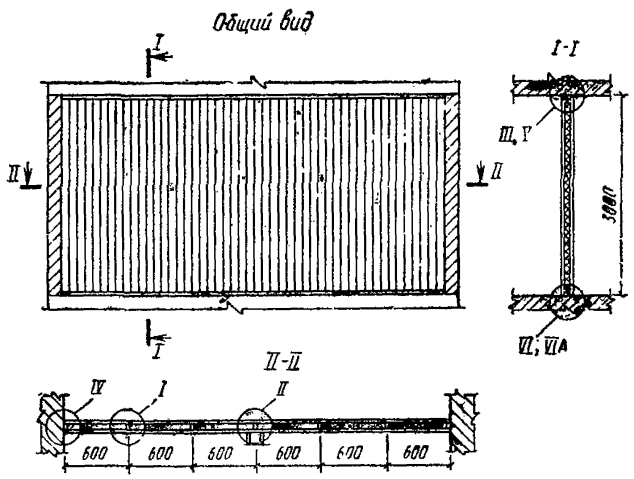


Рис. 36. Сборная панельная перегородка. Общий вид

Рис. 37. Сборная панельная перегородка. Узлы I-IV

Рис. 38. Сборная панельная перегородка. узлы V-VIa

*9 Сборные перегородки

Перечень материалов и изделий для сборных панельных перегородок

Таблица 20

№ п. п.	Материалы и изделия	ГОСТ, ТУ, каталог	Расход на 10 м ² перегородки		Масса, кг	Дополнительные данные
			единица измерения	количество		
1	Листы гипсокартонные	ТУ 21-УССР-165—78	м ²	19	247	—
2	Минераловатная плита	ГОСТ 9573—82	м ³	1	100	—
3	Бруски деревянные	ГОСТ 9685—61 с изм.	м ²	0,29	145	—
4	Шпонка деревянная	То же	—	—	—	—
5	Раскладка ПВХ	—	м	36	33	—
6	Шпонка из алюминиевого сплава длиной 4 мм	—	—	—	—	Ставится в местах перегородок
7	Винт-домкрат экспериментальный	—	шт.	7	0,65	—
8	Нащельник деревянный	ГОСТ 9685—61 с изм.	—	—	—	—
9	Шурупы М4	ГОСТ 1145—80 с изм.	шт.	300	0,34	—
10	Отделочный материал (изоплен, поливиниловые пленки и др.)	—	м ²	13	—	См. разд. 5, пп. 2—16
11	Минераловатные плиты	ГОСТ 9573—82	м ³	0,02	2	—
12	Плинтус деревянный	ГОСТ 9685—61 с изм.	м ³	0,005	2,5	—
13	Профиль резиновый	ТУ ИХГ-1206-55р	м	35	17,5	—

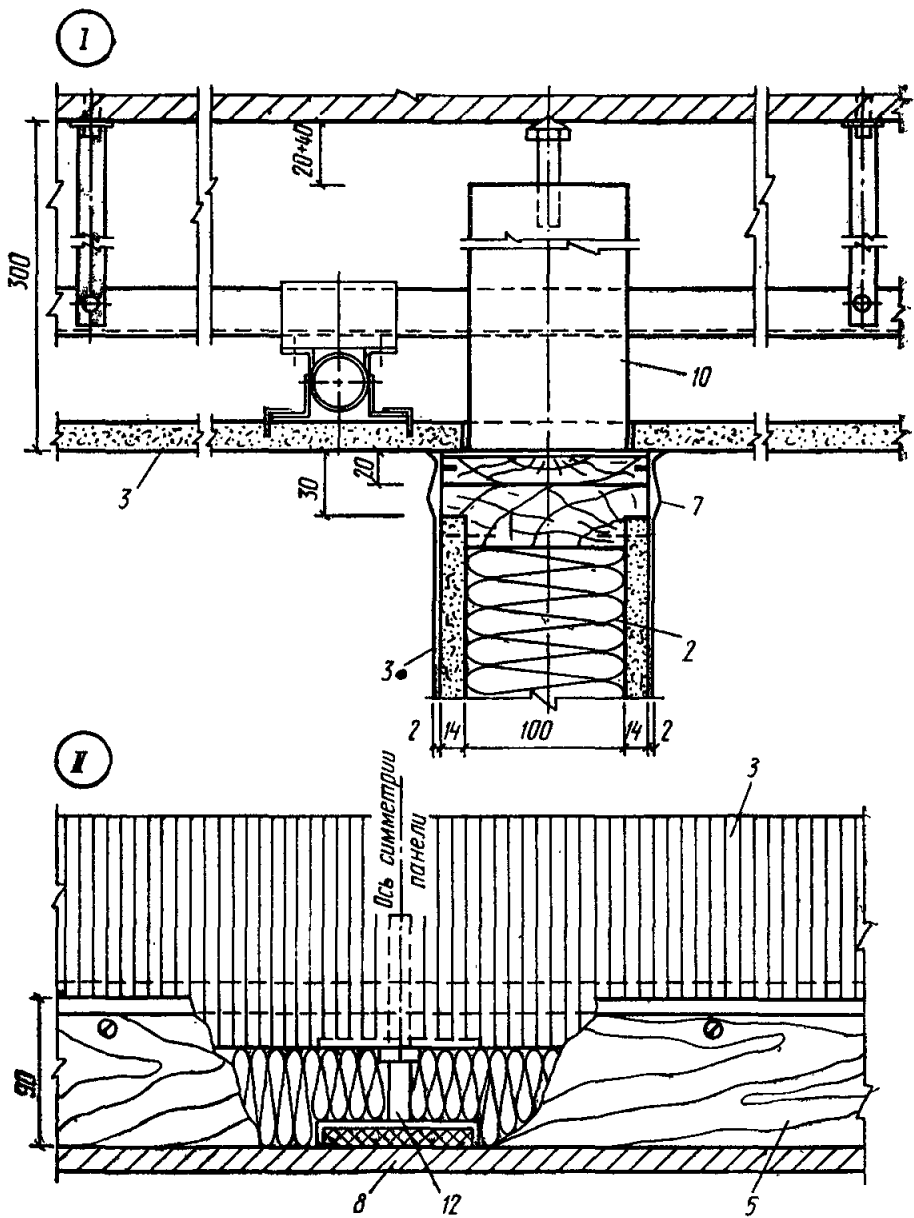


Рис. 39. Сборная стоечно-панельная перегородка. Узлы I, II

Перечень материалов и изделий для сборных стоечно-панельных перегородок

Таблица 21

№ п. п.	Материалы и изделия	ГОСТ, ТУ, каталог	Расход на 10 м ² перегородки		Масса, кг
			единица измерения	количество	
1	Бруски деревянные	ГОСТ 9685—61 с изм.	м ³	0,29	145,0
2	Минераловатная плита	ГОСТ 9573—82	"	1,00	100,0
3	Листы гипсокартонные	ГОСТ 6266—81	м ²	19	247
4	Винт-домкрат экспериментальный	—	шт.	6	0,53
5	Плинтус деревянный	ГОСТ 9685—61 с изм.	м ²	0,005	2,5
6	Раскладки ПВХ вертикальные	—	м	35,8	32,5
7	Раскладки ПВХ горизонтальные	ГОСТ 19111—77	"	7,6	2,2
8	Профиль резиновый	ТУ МХГ 1206-55 р	"	35,0	17,5
9	Минеральная вата	ГОСТ 9573—82	м ³	0,02	2,0
10	Стойки алюминиевые ПС 820-97	Каталог ВИЛСа	м	17,5	32,2
11	Штапик ПС 885-118	Каталог ВИЛСа	м	35,0	6,7
12	Винт-домкрат стоечный экспериментальный	—	шт.	12,0	1,7
13	Шурупы М4	ГОСТ 1145—80 с изм.	"	300	0,34
14	Самонарезные винты	ГОСТ 1050—74 с изм.	"	120	0,3

Б. НОМЕНКЛАТУРА МАТЕРИАЛОВ И ИЗДЕЛИЙ

Материалы и изделия, применяемые для отделки стен, устройства подвесных потолков и сборных перегородок

Таблица 22

№ п. п.	Материалы и изделия ГОСТ, ОСТ, ТУ	Краткая характеристика и технология изготовле- ния материалов	Размеры, мм			Ориентировочная стоимость продукции		Завод-изготовитель
			длина а	ширина б	толщина в	едни- ца из- мере- ния	руб.	
Рулонные материалы								
1	Обои грунтованные, ГОСТ 6810—81 с изм.	—	7; 10; 5; 12; 18	500, 560, 600, 750	—	Ру- лон	0,48—1,08	Московская эк- спериментальная обойная фабрика; Ленинградская обойная фабрика; Рижская обойная фабрика
2	Пленка ПВХ деко- ративная ПДСО-012, ГОСТ 24944—81	Марка ПДСО-12, с клеевым слоем, за- щищенным специа- льной бумагой, с пе- чатным рисунком на лицевой стороне пленки, имитирую- щим различные по-	8,0 15,0	400—450 900—950	0,12 0,12	м ² .	0,8 0,8	ПО Стройпласт- масс (Москва)

1	2	3	4	5	6	7	8	9
		роды древесины, естественный камень, керамическую плитку и другие материалы						
3	Пленка ПВХ декоративная (ГОСТ 24944—81): ПДО—12 ПДО—20 ПДО—30	— — —	50 50 50	900=1600 900=1600 900=1600	0,12 0,20 0,30	м ² " "	0,5 0,65 0,85	ПО Стройпласт-масс (Москва)
4	Материал отделочный ПВХ, пленочный на бумажной основе „изоплен“ ТУ 550-2-99—78	Изготавливают путем нанесения поливинилхлоридной пасты или пленки на бумажную основу с последующим желированием и тиснением	10	500, 600, 1200, 750	0,30—0,45	м ²	0,48—0,60	Ирпенский комбинат „Прогресс“ (Киевская обл.); ПО Стройпласт-масс (Москва); завод „Полимер-стройматериалы“ (Ленинград); Вильнюсский завод полимерных изделий; Беличский комбинат „Стройматериалы“ (Киевская обл.); Одесский завод „Большевик“

5	Поливинилхлоридный отделочный стеновой материал (винистен), ТУ 400-1/51-91—76.	Рулонный материал с рифленой поверхностью с печатным рисунком	6,0	Не менее 1300	2	м ²	2,65	ПО Стройпласт-масс (Москва)
6	Кожа искусственная на тканевой основе с пористым поливинилхлоридным покрытием (винилискожа облицовочная), ГОСТ 23367—78 с изм.	Ткань, на одну сторону которой нанесено пористое ПВХ покрытие с наполнителями и пластификаторами	Не менее 4,0	700—950	0,2	„	1,73—2,37	Запорожский комбинат „Искож“
7	Кожа искусственная на тканевой основе с ПВХ покрытием (винилискожа галантерейная)	Ткань, на одну сторону которой нанесено ПВХ покрытие с наполнителями и пластификаторами	То же	700—1050	0,5—1,3	м ²	1,73—2,37	То же
8	Кожа искусственная на тканевой основе с ПВХ покрытием (винилискожа облицовочная), ГОСТ 23367—78 с изм.	Ткань, на одну сторону которой нанесено сплошное и прерывистое ПВХ покрытие с наполнителями и пластификаторами	„	По согласованию с потребителем	0,5—1,3	„	1,9—2,2	„

1	2	3	4	5	6	7	8	9
9	Кожа искусственная на тканевой основе с пористомонолитным ПВХ покрытием (винилискожа-НГ галантерейная, винилискожа-Т галантерейная); ГОСТ 11107—75 с изм.	Ткань, на одну сторону которой нанесено двухслойное ПВХ покрытие: первый слой пористый, содержащий порообразователь; второй—монолитный с отделкой или без отделки	Не менее 4,0	По согласованию с потребителем	1,2—1,4	м ²	1,9—2,2	Запорожский комбинат „Искож“
10	Нитрокожа-Т	Изготавливается путем нанесения на тканевую подоснову полимерной пасты	То же	То же	1,2—1,4	„	1,9—2,2	Фабрика им. Ногина (Москва); фабрика „Техноткань“ (г. Шелково Московской обл.)
11	Материал отделочный тканевый с клеевым слоем (текстоплен), ТУ 21-29-66—78	Изготавливается путем нанесения на тканевую подоснову полимерной пасты	Не менее 10	700—900	0,2	м ²	2,65	Ирпенский комбинат „Прогресс“ (Киевская обл.)
12	Винилискожа для облицовки стен железнодорожных вагонов, ТУ 17-21-84—76	То же	—	—	—	—	1,8—2,68	То же

13	Павинол авиационный на стеклоткани с липким слоем, ТУ 205-ЭССР-181—78	На изнаночную сторону нанесен невысыхающий слой, изготовленный на базе алорореновых каучуков, полиизобутиленов, липкий слой покрывается антиадгезионной бумагой	—	—	—	м ²	3,2	Завод Кумьстсарветехасед (г. Таллин)
14	Павинол авиационный, СТУ 35-933—64	Изготавливается путем нанесения на стеклоткань ЛП-01-92 полимерной пасты	—	—	—	м ²	8—10	—
15	Пленка ПВХ декоративная, ТУ 400-1/51-65—71	Изготавливается вальцовокаландровым способом из смолы ПВХ, пластификаторов, наполнителей с последующим нанесением	Не менее 50	135—160	0,12; 0,20; 0,30	.	0,6—1	ПО Стройпластмасс (Москва)

1	2	3	4	5	6	7	8	9
		нием рисунка методом глубокой печати						
16	Вспененные ПВХ пленки на бумажной или тканевой основе „пеноплен“, ТУ 21-29/223—77	Изготавливается путем нанесения ПВХ пасты на бумажную или тканевую основу с последующим вспениванием и термообработкой	3,6	500—600	0,7—5	м ²	1,9—2	Ленинградский завод „Полимерстройматериалы“

Листовые, плитные и другие материалы

17	Пластик бумажно-слоистый декоративный, ГОСТ 9590—76	Горячее прессование листов специальных сортов бумаги, пропитанных синтетическими термореактивными связующими	400—3000	400—1600	1,0; 1,3; 1,6; 2,0	м ²	2,8—4,5	ПО Стройпластмассе (Москва); Киевский комбинат „Стройдеталь“; Львовская картонная фабрика
18	Древесно-волоконистые облицовочные плиты ламинированные, в том числе с бумажно-смоляным покрытием	Поверхность облицована специальными листовыми и пленочными материалами	1200—18 000	1200—1600	2—8	—	—	—

19	Древесно-волокну- стые плиты, отде- ланные методом глу- бокоофсетной пе- чати	Печатание рисунка на плите с после- дующим лакирова- нием или защитой рисунка различны- ми термоактивными смолами	2400 2700 3000 3300	1700	6; 8; 10	м ²	3—4	Ляминский ДСК (Пермская обл.); Григишинский СКБ; Армавир- ский МК; Уфим- ский ДСК
20	Древесно-волокну- стые плиты, отде- ланные пленкой	Поверхность плиты облицовывается пленками ПВХ	1200 1600 1800 2200 2400 2500 3600	1000 1200 1600 1800	3,4; 5,6	м ²	1,5	Армавирский МК; Григишинский СКБ; Уфимский ДСК; Белецкий ДСК (Брянская обл.); Болдерай- ский КППД (г. Рига)
21	Древесно-волокну- стые плиты твердые с лакокрасочным покрытием, ГОСТ 8904—81 с изм.	Поверхность плиты отделяется лако- красочным покры- тием	2700 2500 2350 2050 1200	1700 1600 1220 1200 1000	2,5 3,2 4 5 6	"	1,5—1,6	Котласский ЦБК; Ляминский ДСК, (Пермская обл.); Выгодский лесо- комбинат; Ор- жевский ДОК

1	2	3	4	5	6	7	8	9
22	Древесно-стружечные плиты, тяжелые, ГОСТ 10632—77 с изм.	Изготавливаются горячим прессованием древесных частиц, смешанных со связующими веществами	1800—3000	1220—1500	10—13	100 м ²	86—174	Костопольский ДСК (УССР); Шатурский МК; Киевский ДОК; Московский экспериментальный завод древесно-стружечных плит и деталей
23	Древесно-стружечные плиты, облицованные пленками на основе термореактивных полимеров, ТУ 13-417—78	—	2750—3500	1830	16	м ²	5,00—7,00	Костопольский ДСК (УССР); Надворянский лесокombинат (УССР); Лесокombинат "Осмолоде" (УССР)
24	Древесно-стружечные плиты, отделанные методом глубокоофсетной печати	Печатание рисунка текстуры древесины на плите с последующим лакированием или защитой рисунка различными термореактивными смолами	1 00—3000 3 00—3600	1220—1550 1750—1830	10—13 16—25	— —	— —	Армавирский МДК; Брошненский завод (г. Ивано-Франковск)

25	Древесно-стружечные плиты, отделанные методом ламинирования (в том числе искусственным шпоном), ТУ 401-19-26—72	Поверхность плит облицовывается пленками ПВХ или искусственным шпоном	1525 1830	1220 1250	15—24 27—52	—	—	Армавирский МК; Костопольский ДСК; ПО Лен-древпром
26	Древесно-стружечные плиты, отделанные эмалями	Поверхность плит отделывается эмалями	1800—3000 3500—3600 3500—3660	1220—1550 1750—1830 1500—1830	10—13 16—25 19	— — —	— — —	— — —
27	Щиты древесно-стружечные, облицованные, ТУ 56-55-012—79	Поверхность щитов отделывается шпоном	1750	870	17—20	м ²	19—70	Киевский Трест-стройдом (ДОК № 5)
28	Древесно-стружечные плиты, отделанные винистеном	Поверхность плиты оклеивается винистеном на мастике „Бустилат“ или КН-3	1800—3000 3500—3600 3500—3600	1220—1550 1750—1830 1500—1830	10—13 16—25 19	— — —	— — —	Армавирский МК; Костопольский ДСК; ПО Лен-древпром

1	2	3	4	5	6	7	8	9
29	Листы гипсовые облицовочные (штукатурка гипсовая, сухая), ГОСТ 6266-81 с изм.	Изготавливаются на основе строительного гипса с минеральными или органическими добавками и картона, прочно соединенного с гипсом	1500—3000	300—1200	4; 10; 12	м ²	0,34	Павшинский комбинат термоизоляционных и гипсовых изделий (Москва), Бакинский цементно-шиферный завод гипса и гипсовых изделий
30	Панели облицовочные на основе сухой гипсовой штукатурки „Декорат“, ТУ 21-29-20—77	Изготавливаются из сухой гипсовой штукатурки, упрочненной армирующим волокном и полимерными добавками; отделаны пленкой ПВХ с клеевым слоем или без него, пленкой ПВХ отделочной на бумажной основе или декоративной бумагой, покрытой лаками	1500—3300	400—1200	10—13	.	1,95	То же

31	Листы асбестоцементные плоские, ГОСТ 18124 — 75 с изм.	На основе асбеста и портландцемента, прессованные или непрессованные. Поверхность может быть окрашена эмалями, а также может быть гладкая или тисненая	3600 3000 3000 2800 2800 2400 1800 1500 1200 1200	1500 1500 1200 1500 1200 1500 1500 1500 1500 800	6; 8; 10	100 м²	254—694	Киевский комбинат асбестоцементных изделий; Ивано-Франковский цементно-шиферный завод; Комбинат „Красный строитель“ (Московская обл.)
32	Декоративный конструкционный асбопластик „Декап-Б“	Листовой асбестоцемент с декоративным бумажным покрытием	—	—	10—30	—	—	Воскресенский ОПК
33	Декоративные асбестоцементные листы, отделанные методом глубокоофсетной печати	Печатание рисунка на асбестоцементном листе с последующей защитой рисунка различными термореактивными смолами	1700	2400—3300	6—10	—	—	Мосасботермокомбинат
34	Асбестоцементные листы, покрытые	Поверхность асбестоцементного ли-	800—1200	1200—1600	6—8	—	—	Брянский комбинат асбестоцементе-

1	2	3	4	5	6	7	8	9
	кремнийорганическими эмалями	ста отделяется кремнийорганическими эмалями						нтных изделий
35	Асбестоцементные листы, отделанные бумажно-слоистым пластиком	Асбестоцементный лист облицовывается бумажно-слоистым пластиком	—	—	—	—	—	Мосасботермокомбинат
36	Листы асбестоцементные, плоские, облицованные древесным шпоном	—	600—900	600	5	м ²	7	Опытно-производственное предприятие ВНИИ-проектасбоцементта
37	Стекло армированное, листовое, ГОСТ 7481—78	Изготавливается путем горизонтального проката ленты стекла с закаткой внутрь листа металлической меткой из проволоки светлого отлива	1200—2000	400—1500	5,5	10 м ²	18,00	Константиновский завод „Автостекло“; завод „Пролетарий“ (г. Лисичанск)

38	Стекло листовое узорчатое, ГОСТ 5533—79	Изготавливается способом непрерывного проката. Имеет по всей поверхности на одной или обеих сторонах четкий рельефный рисунок, окрашивается посредством нанесения на его поверхность пленок окислов различных материалов	600—3600	400—1600	4, 5, 6	10 м ²	10—30	Константиновский завод „Автостекло“; завод „Пролетарий“ (г. Лисичанск)
39	Стемалит, ТУ 21-02-472—69; ТУ 21-01-406—70	Листовое стекло, покрытое слоем керамической краски и подвергнутое термической обработке	3200	1200	5, 5—15	м ²	5,8	Константиновский завод „Автостекло“; Лисичанский завод „Пролетарий“, Львовский, Саратовский стекольные заводы
40	Марблит, ТУ 21-УССР-61-616—71	Утолщенное листовое стекло	3000	1000	6—7	—	—	Константиновский завод „Автостекло“

1	2	3	4	5	6	7	8	9
41	Панели декоративные поливинилхлоридные "Полидекор", ТУ 400-1/51-109-74	Изготавливают из листового поливинилхлорида толщиной 0,6 мм, дублированного пленкой	1795—1885	620—540	0,6	м ²	7,50	ПО Стройпласт-масс (Москва)
42	Панели "Полиформ", ТУ 400-1/413-112-76	Изготавливают из вспененного ударопрочного полистирола	500	500	9	"	13	То же
43	Рейка ПВХ	Изготавливается из жесткого поливинилхлорида методом экструзии	2000 2500 3000 4000	75	22	кг	1,05	"
44	Гнутые профильные алюминиевые листы марок ЛАГ-1; ЛАГ-2; ЛАГ-3; ЛАГ-4; ЛАГ-5; ЛАГ-6	Изготавливаются из листов алюминиевых сплавов	—	1200—1067	0,8—0,12	"	6—8	Воронежский завод алюминиевых конструкций
45	Листы гипсокартонные, ТУ 21-165-78	—	2500 2700 3000	920 1200 1290	12 14 16	м ²	1,10	Киевский завод строительных материалов

Лицевые элементы для устройства подвесных потолков

1	Плиты звукопоглощающие облицовочные „Акмигран“ или „Акминит“ на крахмальном связующем	Изготавливаются из минеральной гранулированной ваты и крахмального связующего с гидрофобизирующими и другими добавками	300	300	20	м ²	6,90	Комбинат термоизоляционных и гипсовых изделий (Главмоспромстройматериалы); Ждановский завод теплоизоляционных материалов; Беличское НПО „Теплозвукоизоляция“; Нижне-Туринский завод минераловатных плит
2	Плиты гипсовые перфорированные, армированные минеральным волокном, ОСТ 21-26-76	Изготавливается из гипса с добавкой минерального волокна, звукоизолирующий слой состоит из минераловатных плит, оклеен алюминиевой фольгой	810 600 610	810 600 410	30 30 30	м ²	5	Донецкое ОПОСМ; Киевское ОПОСМ; Черкасское ОПОСМ; Беличское НПО; „Теплозвукоизоляция“, Донецкое ОПОСМ

1	2	3	4	5	6	7	8	9
3	Плиты звукопоглощающие гипсовые литые ОСТ 21-26—76	—	600—810	600	30; 40	м ²	4—6	Беличское НПО „Теплозвукоизоляция“; Киевский завод строительных материалов; Здолбуновский цементно-шиферный комбинат
4	Улучшенная гипсовая штукатурка; ТУ 400-1/54-8—76	—	1200—3000	600—1200	12—14	„	—	Комбинат теплоизоляционных и гипсовых изделий (г. Павшино, Московская обл.)
5	Листы гипсовые облицовочные (штукатурка гипсовая сухая), ГОСТ 6266—81 с изм.	—	1500—3000	300—1500	10—14	м ²	0,34	То же
6	Плиты гипсовые литые перфорированные и рельефные декоративно-акустические „Москва“, „Мелодия“, ТУ 400-1-469—73	Гипсовый литой перфорированный экран, армированный дробленным стекложгутом и ПВХ шнуром	600	600	55; 38	„	6	Комбинат теплоизоляционных и гипсовых изделий (ТИГИ) г. Павшино Московской обл.

7	Плиты гипсовые акустические перфорированные, ТУ 400 2-283—73	Изготовлены из перфорированных листов сухой гипсовой штукатурки с подстилающим слоем ткани	500	500	8,5	м ²	1,85	Комбинат теплоизоляционных и гипсовых изделий (ТИГИ) г. Павшино Московской обл.
8	Плиты гипсовые декоративные, ТУ 21-31-10—75	Изготавливаются методом литья из гипсового вяжущего с заполнителями или без него и могут армироваться	600	600	15; 20; 25	"	—	Киевский завод строительных материалов
9	Минераловатная плита МВП, ТУ 95-73-72—82	—	100	500	60; 70; 80	м ³	12—40	Мосасботермокомбинат
10	Панели стальные	—	1200	600	140	—	—	—
11	Рейки стальные	—	4500	150	5,0	—	—	—

1	2	3	4	5	6	7	8	9
12	Рейки алюминиевые с перфорацией ЛАК-01-30Н; ЛАК-01,5-30Н; ЛАК-03-60Н	—	3000 3000 6000	100 150 300	0,8	—	—	Завод по производству алюминиевых конструкций (г. Видное)
13	Рейки алюминиевые без перфорации ЛАК-01-30; ЛАК-01,5-30; ЛАК-03-60	—	3000 3000 6000	100 150 300	0,8	—	—	То же
14	Панели алюминиевые с перфорацией ЛАК-06-06Н ЛАК-06-12Н	—	600—1200	600	0,8	м ²	—	»
15	Панели алюминиевые без перфорации ЛАК-06-06; ЛАК-06-12	—	600—1200	600	0,8	м ²	—	»
16	Листы гипсокартонные, ТУ 21-165—78	—	2500 2700 3000	920 1200 1290	12 14 16	»	1,1	Киевский завод строительных материалов

6. ТЕХНИКО-ЭКОНОМИЧЕСКИЕ ПОКАЗАТЕЛИ

Технико-экономические показатели промышленных методов отделки помещений с применением рулонных, листовых и плитных материалов, полученные на основе расчета калькуляций стоимости и трудозатрат на отделку единицы поверхности стен, устройства подвесных потолков и сборных перегородок, приведены в табл. 23.

Таблица 23

Виды отделки	Стоимость 1 м ² , руб.	Трудо- затраты на 1 м ² , чел.-ч	Позиция в номенклатуре технических решений
Стены			
Отделка асбестоцементными декоративными листами с применением раскладок из алюминиевых сплавов	15,38	0,652	п. 1
Отделка декоративными панелями на основе сухой гипсовой штукатурки с применением доливвинилхлоридных (ПВХ) раскладок	4,14—4,83	0,78	п. 2
Отделка декоративными панелями на основе древесно-стружечных плит с применением раскладок из алюминиевых сплавов	25,75	0,652	п. 3
Отделка декоративными панелями на основе древесно-стружечных плит с креплением фанерными накладками	4,32	1,12	п. 4
Отделка декоративными панелями на основе древесно-стружечных плит с применением шпоночного соединения	24,218	0,526	п. 5
Отделка древесно-волокнистыми плитами с декоративной лицевой поверхностью с применением раскладок ПВХ	3,690	0,78	п. 6
Отделка профилированными листами из алюминиевых сплавов	4,98	0,53	п. 7
Отделка полистирольными декоративными панелями «Полидекор»	13,68	1,42	п. 8
Отделка декоративными панелями ПВХ «Полиформ»	19,99	0,69	п. 9

Виды отделки	Стоимость 1 м ² , руб.	Трудо- затраты на 1 м ² , чел.-ч	Позиция в номенклатуре технических решений
Отделка листовым стеклом «Стемалит», «Стекор», узорчатым стеклом и т. п. с применением алюминиевых раскладок	12,07	1,93	п. 10
Отделка рейками ПВХ	8,60	2,04	п. 11
Отделка древесно-волоконистыми плитами с водостойкой поверхностью с применением раскладок ПВХ и закладных деталей	5,34	0,76	п. 12

Подвесные потолки

Подвесные потолки из стальных лицевых элементов	6—10 7,2—12	2,2—2,5	п. 1, 2, 3
Подвесные потолки из алюминиевых сплавов (реечные и панельные без перфорации)	19,9	2,39	п. 4,5
Подвесные потолки из алюминиевых сплавов (реечные и панельные с перфорацией)	21,4	2,39	п. 6,7
Подвесные потолки из гипсовых литых плит	9,36	0,81	п. 8
Подвесные потолки из гипсовых литых перфорированных плит	7,44	1,12	п. 9, 10
Подвесные потолки из плит «Акмигран» или «Акминит» из гнутых стальных профилей таврового сечения	15,65	2,57	п. 11, 12, 14
Подвесные потолки из плит «Акмигран» или «Акминит» с каркасом из алюминиевых несущих профилей и поперечных шпонок	17,59	1,94	п. 13
Подвесные потолки и облицовки из улучшенной гипсовой штукатурки с каркасом в одном уровне	6,0	2,83	п. 15
Подвесные потолки из улучшенной гипсовой штукатурки с каркасом в двух уровнях	5,87	2,82	п. 16
Подвесные потолки и облицовки из улучшенной гипсовой штукатурки	2,5—3,64 3,12—4,55	1,5—1,9	п. 17, 18
Подвесные потолки из гипсокартонных листов	9,19	1,68	п. 19

Виды отделки	Стоимость 1 м ² , руб.	Трудо- затраты на 1 м ² , чел.-ч	Позиция в номенклатуре технических решений
Сборные перегородки на основе листов сухой гипсовой штукатурки			
Перегородка поэлементной сборки на металлическом каркасе для жилых зданий	8,06	1,83	п. 1
Перегородка поэлементной сборки на деревянном каркасе для жилых зданий	7,00	2,12	п. 3
Сборная панельная перегородка на деревянном каркасе для общественных зданий	7,27	0,25	п. 5
Сборная перегородка стоечно-панельного типа на деревянном каркасе со стойками из алюминиевых сплавов для общественных зданий	9,60	0,38	п. 6
Светопрозрачная перегородка поэлементной сборки на основе алюминиевых профилей для общественных зданий	32,41	2,24	п. 7

Примеры расчета сметной стоимости отдельных видов отделки приведены в табл. 24—26.

В табл. 24 приведен расчет сметной стоимости на отделку стен асбестоцементными декоративными листами с применением раскладок из алюминиевых сплавов.

Расчет сметной стоимости на отделку стен древесно-волоконными плитами с бумажно-смоляным покрытием приведен в табл. 25.

Расчет сметной стоимости сборной перегородки стоечно-панельного типа на деревянном каркасе со стойками из алюминиевых сплавов для общественных зданий приведен в табл. 26.

При расчетах были использованы: сборник 15 «Отделочные работы» Единых районных единичных расценок на строительные конструкции и работы (ЕРЕР-84); сборники единых норм и расценок на строительные, монтажные и ремонтно-строительные работы (ЕНиР): 6 «Плотничные и столярные работы» (вып. 1), 8 «Отделочные работы», 20 «Ремонтно-строительные работы» (вып. 1), 38 «Изготовление строительных конструкций, деталей и полуфабрикатов» (вып. 3); сборник средних районных сметных цен на материалы, изделия и конструкции: ч. I «Строительные материалы», ч. IV «Местные материалы», а также данные проектных и

Таблица 24

№ п.п.	Элементы затрат	Единица измерения	Количество	Стоимость, руб.		Трудозатраты, чел.-ч	
				единицы	общая	единицы	всего
	Основные материалы						
1	Деревянные бруски III с.	м ³	0,002	44,8	0,089	—	—
2	Алюминиевые раскладки	т	0,0023	1800	4,14	—	—
3	Шурупы		0,0002	311	0,0622	—	—
4	Асбестоцементные листы	м ²	1,0	7,01	7,01	—	—
	Итого:	руб.	—	—	11,301	—	—
	5 % на неучтенные материалы	"	—	—	0,565	—	—
	Всего по основным материалам	"	—	—	11,866	—	—
	Производство работ						
1	Устройство каркасов под облицовку	м ²	1,32	0,12	0,158	0,23	0,30
2	Изготовление и установка пробок	"	1,0	0,028	0,028	0,056	0,056
3	Крепление листов асбестоцемента	"	1,0	0,08	0,08	0,145	0,145
4	Установка алюминиевых раскладок	"	1,0	0,08	0,08	0,12	0,12
	Итого	руб.	—	—	0,346	—	0,621
	5 % на неучтенные работы	"	—	—	0,017	—	0,031
	Всего по производству работ	"	—	—	0,363	—	—
	Стоимость материалов	"	—	—	11,866	—	—
	Затраты на монтаж	"	—	—	0,363	—	—
	Накладные расходы (16,5 %)	"	—	—	2,017	—	—
	Себестоимость 1 м ² отделки	"	—	—	14,246	—	—
	Плановые накопления (8 %) руб.	"	—	—	1,139	—	—
	Сметная стоимость 1 м ² отделки	"	—	—	15,385	—	—
	Трудозатраты на 1 м ² отделки	чел.-ч	—	—	—	—	0,652

Таблица 25

№ п.п.	Элементы затрат	Единица измерения	Количество	Стоимость, руб.		Трудозатраты, чел.-ч	
				единицы	общая	единицы	всего
Основные материалы							
1	Древесно-волоконистые плиты (ДВП), с бумажно-смоляным покрытием	м ²	1,0	3,36	3,36	—	—
2	Шурупы	т	0,00015	596	0,09	—	—
3	Раскладки ПВХ	кг	0,39	1,72	0,67	—	—
	Итого	—	—	—	4,12	—	—
	5 % на неучтенные материалы	—	—	—	0,206	—	—
	Всего по основным материалам	—	—	—	4,326	—	—
Производство работ							
1	Сверление отверстий в закладной детали	шт.	7	0,007	0,049	0,01	0,07
2	Установка шурупов	"	7	0,02	0,14	0,03	0,21
3	Установка раскладок ПВХ	м	1,8	0,093	0,167	0,15	0,27
4	Установка ДВП	м ²	1,0	0,17	0,17	0,17	0,17
	Итого	руб.	—	—	0,526	—	0,72
	5 % на неучтенные работы	"	—	—	0,026	—	0,036
	Всего по производству работ	"	—	—	0,552	—	0,756
	Стоимость материалов	"	—	—	4,326	—	—
	Затраты на монтаж	"	—	—	0,552	—	—
	Накладные расходы (16,5 %)	"	—	—	0,804	—	—
	Себестоимость 1 м ² отделки	"	—	—	5,682	—	—
	Плановые накопления	"	—	—	0,454	—	—
	Сметная стоимость 1 м ² отделки	"	—	—	6,136	—	—
	Трудозатраты 1 м ² отделки	чел.-ч	—	—	—	—	0,756

Таблица 26

№ п.п.	Элементы затрат	Единица измерения	Количество	Стоимость, руб.		Трудозатраты, чел.-ч	
				единицы	общая	единицы	всего
Основные материалы							
1	Гипсокартон	м ²	19	1,50	28,50	—	—
2	Минераловатные плиты	м ³	0,7	18,3	12,8	—	—
3	Древесина	"	0,29	44,8	12,99	—	—
4	Металлоконструкции	т	0,0006	278	0,167	—	—
5	Болты и гайки	"	0,00006	311	0,187	—	—
6	Алюминиевые стойки	"	0,0032	1200	3,84	—	—
	Итого	—	—	—	58,47	—	—
	3 % на неучтенные материалы	—	—	—	1,75	—	—
	Всего по основным материалам	—	—	—	60,22	—	—
Изготовление панели							
1	Монтаж деревянного каркаса	м ²	1,8	0,51	0,918	0,98	1,584
2	Прибивка листов гипсокартона к каркасу панелей	"	1,8	0,08	0,14	0,145	0,261
3	Изоляция минераловатными плитами	» перег.	1,8	0,015	0,027	0,032	0,057
	Итого				1,085		

№ п.п.	Элементы затрат	Единица измерения	Количество	Стоимость, руб.		Трудозатраты, чел.-ч	
				единицы	общая	единицы	всего
	Монтаж перегородки						
1	Установка алюминиевых стоек	"	9,0	0,050	0,450	0,101	0,91
2	Установка панелей	"	9,0	0,21	1,890	0,4	0,36
3	Защивка швов панелей	м	6,0	0,11	0,66	0,18	2,08
	Итого:				3,00		3,35
	3 % на неучтенные работы	руб.			0,09		0,1
	Всего на монтаж перегородки				3,09		3,45
	Стоимость материалов	"	11	11	60,22		
	Затраты на монтаж	"	11	11	8,515		
	Накладные расходы (16,5 %)	"	11	11	11,341		
	Себестоимость 1 м ² перегородки	"	11	11	8,89		
	Плановые накопления	"	11	11	0,71		
	Сметная стоимость 1 м ² перегородки	"	11	11	9,60		
	Трудозатраты 1 м ² перегородки	чел.-ч	11	11			1,44

строительных организаций, применяющих индустриальные методы отделки помещений.

Технико-экономические показатели традиционных видов отделки стен, перегородок и потолка приведены в табл. 27.

Т а б л и ц а 27

№ п.п.	Наименование	Обоснование	Стоимость 1 м ² , руб.	Трудозатраты на 1 м ² , чел.-ч
1	Высококачественная штукатурка по камню и бетону с последующей окраской	15—502	1,77	1,23
		15—264		
2	Высококачественная масляная окраска по штукатурке	15—587	1,03	0,77
3	Высококачественная штукатурка по камню и бетону с последующей масляной окраской	15—264	2,68	1,94
		15—587		
4	Облицовка стен керамическими цветными глазурованными плитками	15—98	5,67	2,19
5	Перегородки из гипсовых плит толщиной до 100 мм с последующей отделкой	8—167	8,01	2,39
		15—294		
		15—275		
		15—805		
6	Перегородки кирпичные толщиной в 1/2 кирпича, оштукатуренные с двух сторон	8—45	5,162	1,79
		15—246		
7	Мокрая штукатурка по металлической сетке	15—301	7,09	2,93
		15—305		
		15—396		

Как видно из табл. 23—27, единовременные затраты на отделку стен, потолков и устройство перегородок с применением рулонных, листовых, плитных материалов в ряде случаев превышают затраты на известные традиционные способы отделки стен, устройство потолков и перегородок, однако, при этом значительно сокращается трудоемкость. Так, трудозатраты на отделку стен различными декоративными панелями в 2 раза меньше трудозатрат на отделку традиционными способами (штукатурка кирпичных стен с последующей масляной окраской).

Трудозатраты на монтаж подвесных потолков с использованием листовых и плитных материалов в качестве лицевых элементов в 2—4 раза меньше трудозатрат на устройство подвесных потолков с применением мокрой штукатурки по металлической сетке.

Стоимость сборных перегородок, в свою очередь, незначительно отличается от стоимости традиционных перегородок. Так, если затраты на изготовление и монтаж перегородок с применением гипсокартонных листов находятся в пределах от 7 до 9,6 руб., стоимость перегородки из гипсовых плит толщиной 100 мм — 8,01 руб., а стоимость кирпичной перегородки толщиной $\frac{1}{2}$ кирпича — 5,162 руб. В то же время трудоемкость монтажа перегородок с использованием гипсокартонных листов значительно ниже трудоемкости традиционных перегородок.

Трудоемкость монтажа сборных перегородок составляет 1,55—2,12 чел.-ч., а трудоемкость традиционных — 1,79—2,39 чел.-ч. Особый эффект достигается при использовании сборных панельных перегородок полной заводской готовности, трудоемкость монтажа которых составляет 0,25—0,38 чел.-ч., что в несколько раз меньше трудоемкости изготовления перегородок с применением «мокрых» процессов.

Однако единовременные затраты не являются определяющими при расчете экономической эффективности применения рулонных, листовых и плитных материалов в отделке зданий. В соответствии с «Инструкцией по определению экономической эффективности использования в строительстве новой техники, изобретений и рационализаторских предложений» (СН 509—78), расчет следует производить по приведенным затратам, которые учитывают кроме стоимости отделки ее долговечность, эксплуатационные расходы и капитальные вложения.