

ЦНИИСК ИМ. В. А. КУЧЕРЕНКО

РУКОВОДСТВО

ПО ПРОЕКТИРОВАНИЮ
СВАРНЫХ ФЕРМ
ИЗ ОДИНОЧНЫХ УГОЛКОВ



МОСКВА—1977

ОРДЕНА ТРУДОВОГО КРАСНОГО ЗНАМЕНИ
ЦЕНТРАЛЬНЫЙ НАУЧНО-ИССЛЕДОВАТЕЛЬСКИЙ
ИНСТИТУТ СТРОИТЕЛЬНЫХ КОНСТРУКЦИЙ
ИМ. В. А. КУЧЕРЕНКО ГОССТРОЯ СССР

РУКОВОДСТВО

ПО ПРОЕКТИРОВАНИЮ
СВАРНЫХ ФЕРМ
ИЗ ОДИНОЧНЫХ УГОЛКОВ



МОСКВА СТРОИИЗДАТ 1977

Рекомендовано к изданию секцией НТС ЦНИИСК им. В. А. Кучеренко.

Руководство по проектированию сварных ферм из одиночных уголков. М., Стройиздат, 1977. 14 с. (Центр. науч.-исслед. ин-т строит. конструкций им. В. А. Кучеренко Госстроя СССР).

В настоящем руководстве даны рекомендации по расчету, конструированию, изготовлению и монтажу сварных ферм из одиночных уголков. Даны примеры решения узлов ферм из одиночных уголков.

При составлении руководства учтены требования главы СНиП по нормам проектирования стальных конструкций.

Руководство предназначено для организаций, проектирующих стальные конструкции.

ВВЕДЕНИЕ

Настоящее Руководство распространяется на проектирование сварных металлических ферм из одиночных уголков для покрытий и перекрытий промышленных и гражданских зданий, транспортных эстакад и других аналогичных сооружений.

Фермы из одиночных уголков по сравнению с обычными фермами из парных уголков более коррозиестойчивы благодаря открытым сечениям элементов, хорошо доступных окраске и осмотру. Трудоемкость изготовления этих ферм меньше трудоемкости изготовления обычных ферм на 30—40% вследствие того, что они образованы из меньшего числа деталей. Масса ферм из одиночных уголков такая же, как обычных ферм, или немного меньше (на 5—7%).

В Руководстве приведены рекомендуемые ЦНИИСК формулы расчета элементов ферм из одиночных уголков и даны рекомендации по изготовлению и монтажу ферм.

В приложении к Руководству приведен пример решения фермы пролетом 24 м из одиночных уголков с параллельными поясами, в котором даны общий вид и эскизы узлов фермы.

Руководство разработано отделением прочности и новых форм металлических конструкций ЦНИИСК им. В. А. Кучеренко (д-р техн. наук, проф. В. А. Балдин, канд. техн. наук Г. Г. Голенко).

1. ОБЩИЕ ПОЛОЖЕНИЯ

1.1. Фермами из одиночных уголков названы фермы, в которых все элементы поясов и решетки образованы из одиночных уголков, расположенных одной полкой в плоскости фермы, а другой — из ее плоскости (см. приложение).

1.2. В фермах из одиночных уголков пояса и опорный раскос следует проектировать из стали класса С 46/33 с расчетным сопротивлением $R=2900$ кгс/см². Остальные стержни ферм, узловые фанки и накладки следует проектировать из стали класса С 38/23.

Примечание. В отдельных случаях при пролетах ферм 18—24 м и небольших нагрузках рационально все элементы ферм проектировать из стали класса С 38/23.

2. РАСЧЕТ ЭЛЕМЕНТОВ ФЕРМ ИЗ ОДИНОЧНЫХ УГОЛКОВ

2.1. Расчет элементов ферм из одиночных уголков производится в соответствии с указаниями главы СНиП II-В.3-72 «Стальные конструкции. Нормы проектирования» и настоящего Руководства.

2.2. При определении гибкости сжатых элементов ферм из одиночных уголков при одинаковых расстояниях между точками закрепления их в плоскости и из плоскости фермы расчетная длина элемента принимается равной:

- а) для элементов верхнего пояса и раскосов — $0,85 l$;
- б) для опорных раскосов и стоек — l (l — геометрическая длина элемента).

При разных расстояниях между точками закрепления их в плоскости и из плоскости фермы расчетная длина элемента принимается равной расстоянию между точками, закрепленными от смещения в рассматриваемой плоскости.

Радиус инерции сечения уголка принимается согласно п. 4.3 СНиП II-В.3-72:

а) если стержни прикреплены только по концам — минимальный;

б) при наличии промежуточного закрепления (распорки, шпренгели, связи и т. п.), предопределяющего направление выпучивания уголка в плоскости, параллельной одной из полок, — относительно оси, параллельной второй полке уголка.

2.3. Сжатые элементы ферм: пояс, стойки, раскосы, в том числе опорный раскос, если он не имеет промежуточных закреплений, проверяются на устойчивость как центрально-сжатые стержни. При определении соответствующих гибкостей расчетные длины и радиусы инерции принимаются согласно п. 2.2 настоящего Руководства.

2.4. Опорные раскосы, имеющие промежуточные закрепления в плоскости фермы, проверяются на устойчивость из плоскости фермы как внецентренно-сжатые элементы по формуле

$$\frac{N}{\varphi_{ВН} F} \leq R, \quad (1)$$

где N — продольная сила;

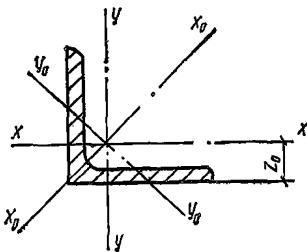
$\varphi_{ВН}$ — коэффициент, определяемый по табл. 60 прил. 6 СНиП II-В.3-72 в зависимости от условной гибкости

$$\bar{\lambda} = \lambda \sqrt{\frac{R}{E}}$$

и приведенного эксцентриситета $m_1 = \eta m$,

где m — относительный эксцентриситет, равный:

$$m = e \frac{F}{W_x(\text{макс})};$$



Обозначение осей равнобокого уголка

η — коэффициент влияния формы сечения принимается по табл. 62 прил. СНиП II-В.3-72 для типа сечения 6, а эксцентриситет приложения силы e принимается равным $0,5 z_0$,

где z_0 — расстояние от центра тяжести до полки уголка опорного раскоса (рисунок);

$W_{x(\text{макс})}$ — максимальный момент сопротивления относительно оси $x-x$ (см. рисунок).

При проверке на устойчивость между точками закрепления в плоскости фермы такие раскосы рассчитываются как центрально-сжатые стержни. При этом вводится минимальный радиус инерции.

2.5. Коэффициент условий работы m при расчете основных

сжатых элементов решетки ферм, когда они прикрепляются в узле за одну полку (см. приложение), принимается $m=0,8$.

2.6. В случае расположения равномерно распределенной нагрузки непосредственно по верхнему поясу фермы, закрепленного от смещения из плоскости фермы, например стальным профилированным настилом, уложенным внахлест на верхний пояс и присоединенным к нему самонарезающими болтами, верхний пояс должен быть проверен на прочность в сечении вблизи узла, а также на устойчивость как внецентренно-сжатый элемент, изгиб которого происходит в плоскости фермы, по следующим формулам:

при проверке прочности в сечении вблизи узла

$$\frac{N}{FR} + \frac{M}{cW_{x(\text{мин})}R} \leq 1; \quad (2)$$

при проверке устойчивости

$$N \leq \varphi_{\text{ВН}} FR, \quad (3)$$

где N — продольная сила;

M — изгибающий момент вблизи узла, принимаемый равным:

$$M = \frac{q l^2}{10};$$

R — расчетное сопротивление;

$W_{x(\text{мин})}$ — минимальное значение момента сопротивления относительно оси $X-X$ (см. рисунок) для уголка сжатого пояса;

c — коэффициент, равный 1,2;

$\varphi_{\text{ВН}}$ — коэффициент, определяемый так же, как в п. 2.4 настоящего Руководства, но эксцентриситет приложения силы

$$e = \frac{M}{N}.$$

3. УКАЗАНИЯ ПО КОНСТРУИРОВАНИЮ

3.1. Элементы ферм проектируются, как правило, из равнобоких уголков, но могут применяться и неравнобокие уголки, располагаемые своей большей полкой из плоскости фермы, когда свободная длина из плоскости фермы сжатых элементов больше, чем в ее плоскости.

3.2. Вертикальные плоскости, проходящие через центр тяжести уголков опорного раскоса и верхнего пояса, не должны отстоять друг от друга более чем на толщину полки наиболее толстого уголка.

3.3. В узлах фермы уголки опорного раскоса и элементов решетки привариваются к внутренним плоскостям полок поясных уголков.

В случае недостаточного размера этих полок для прикрепления элементов решетки к ним привариваются фасонки впритык (рис. 3—7 приложения).

В фермах, у которых опорный раскос сжат, следует полку уголка раскоса, расположенную из плоскости фермы, соединять при помощи планки с опорным ребром фермы и фасонкой узла, а также с полкой уголка верхнего пояса (рис. 2 и 4 приложения).

3.4. Опорный узел фермы следует конструировать таким образом, чтобы центр опорного ребра был совмещен с осью фермы (рис. 2 и 3 приложения), расстояние которой от обушка верхнего пояса определяется согласно п. 3.5 настоящего Руководства.

3.5. Ось фермы, совмещаемая с разбивочной осью ряда, принимается отстоящей от обушка верхнего пояса в зависимости от размера полки, расположенной нормально к плоскости фермы на расстоянии:

для равнобокого уголка:

40 мм для уголка с размером полки до 160 мм;
50 » » » » » » от 160 до 200 мм;
60 » » » » » » св. 200 мм;

для неравнобокого уголка:

50 мм для уголка с размером полки до 160 мм;
60 » » » » » » от 160 до 200 мм;
70 » » » » » » св. 200 мм.

3.6. В ферме с нисходящим (растянутым) опорным раскосом узел соединения опорного раскоса с нижним поясом (рис. 7 приложения) должен быть закреплен от смещения из плоскости фермы.

3.7. Правила постановки связей в покрытиях с фермами из односторонних уголков такие же, как и для покрытий с фермами из парных уголков.

3.8. Для крепления прогонов и связей к верхнему поясу привариваются планки (рис. 8 приложения). Толщина планки принимается $\delta = 12$ мм.

4. УКАЗАНИЯ ПО ИЗГОТОВЛЕНИЮ И МОНТАЖУ

4.1. Сборка, сварка и монтаж ферм производятся в соответствии с указаниями главы на правила изготовления, монтажа и приемки металлических конструкций СНиП и с учетом п. 4.2 настоящего Руководства.

4.2. Сборка и сварка фермы может осуществляться двумя способами:

вначале к поясным уголкам, раздельно, в жестких кондукторах, привариваются детали (фасонки, планки и др.), необходимые для сборки и сварки всей фермы. Затем накладывают элементы решетки и производится их приварка к полкам уголков поясов, фасонкам и планкам. Сварка производится в нижнем положении с одной стороны ферм. Приварку фасонки к перу поясных уголков рекомендуется производить по рис. 9,а приложения;

сборка ферм производится за одну операцию на стеллажах при помощи прихваток. Сварка осуществляется с обеих сторон ферм.

Приварку фасонки к перу поясных уголков следует производить по рис. 9,б приложения.

В тех местах шва, где он не закрыт полками уголков, производится подварка его с обратной стороны с удалением грата.

4.3. Укрупнительная сборка на монтаже производится при помощи сварных швов, накладываемых в нижнем положении с одной стороны ферм (рис. 10 и 11 приложения).

4.4. Подъем ферм при монтаже может осуществляться обычными способами, принятыми на монтаже ферм из парных уголков.

ПРИЛОЖЕНИЕ

**ПРИМЕР РЕШЕНИЯ КОНСТРУКЦИИ
СТРОПИЛЬНОЙ ФЕРМЫ ПРОЛОТОМ 24 м
ИЗ ОДИНОЧНЫХ УГОЛКОВ**

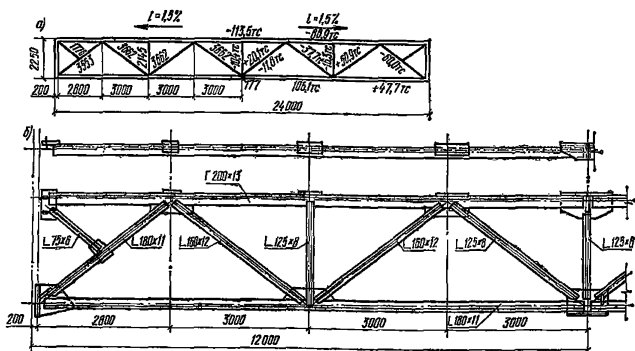


Рис. 1. Стропильная ферма пролетом 24 м из одиночных уголков
а — геометрическая схема фермы; б — общий вид фермы

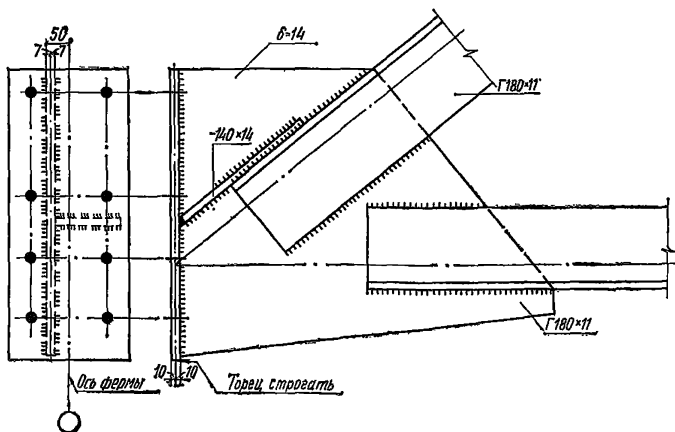


Рис. 2. Опорный узел фермы

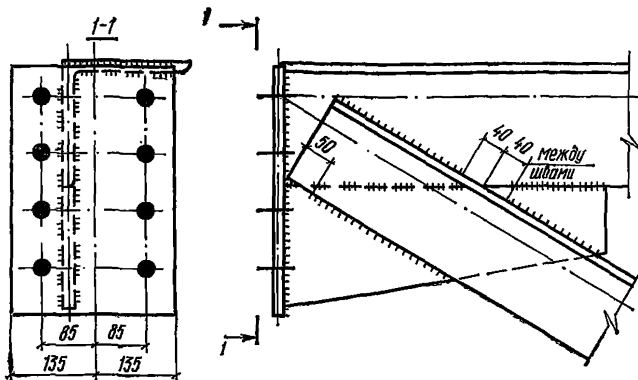


Рис. 3. Опорный узел фермы при нисходящем (растянутом) раскосе

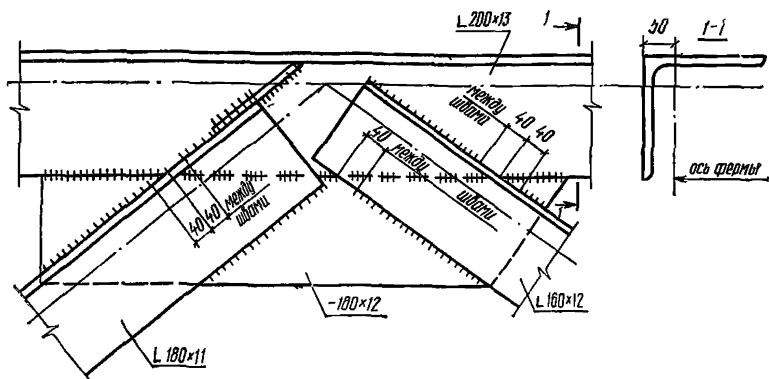


Рис. 4. Присоединение опорного раскоса и второго (растянутого) раскоса к верхнему поясу

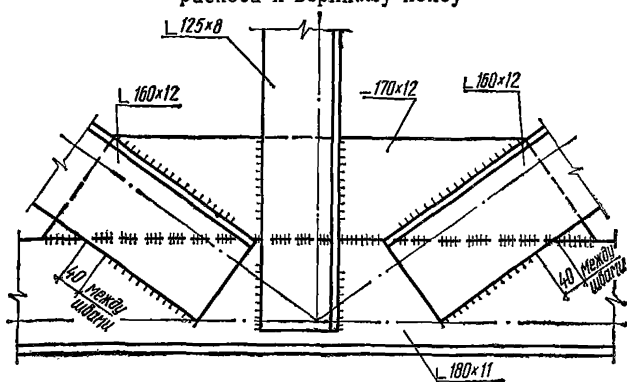


Рис. 5. Промежуточный узел нижнего пояса фермы

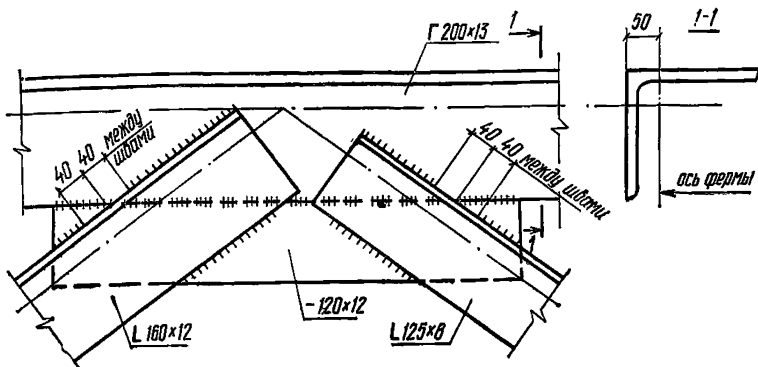


Рис. 6. Промежуточный узел верхнего пояса фермы

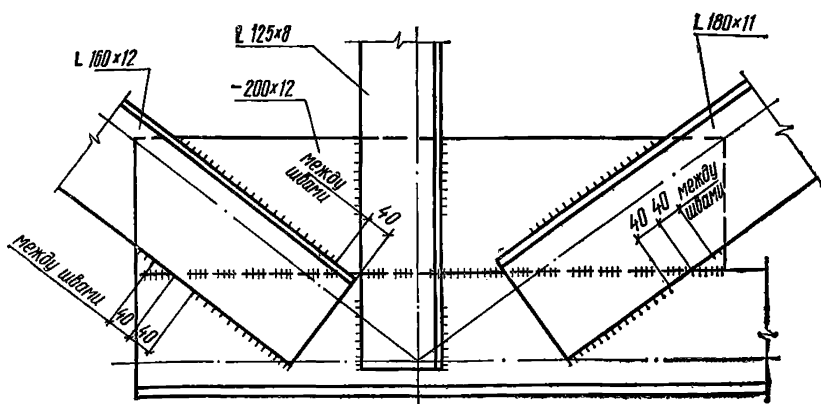


Рис. 7. Узел соединения нижнего пояса с опорным растянутым раскосом

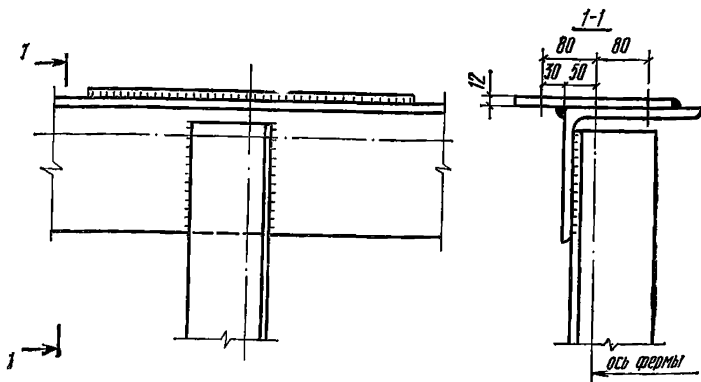


Рис. 8. Присоединение к уголку верхнего пояса планки для крепления прогонов и связей

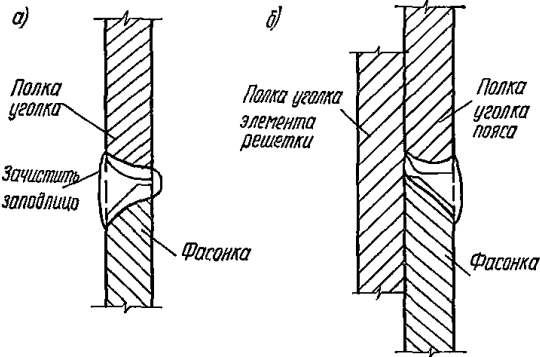


Рис. 9. Приварка фасонки к перу уголка пояса
 а — с одной стороны; б — с обеих сторон

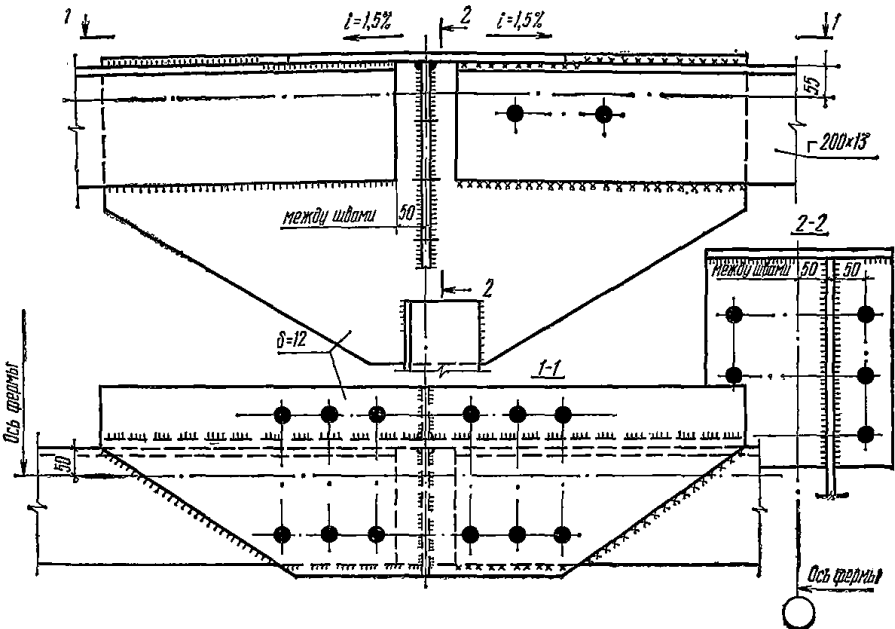


Рис. 10. Коньковый узел фермы

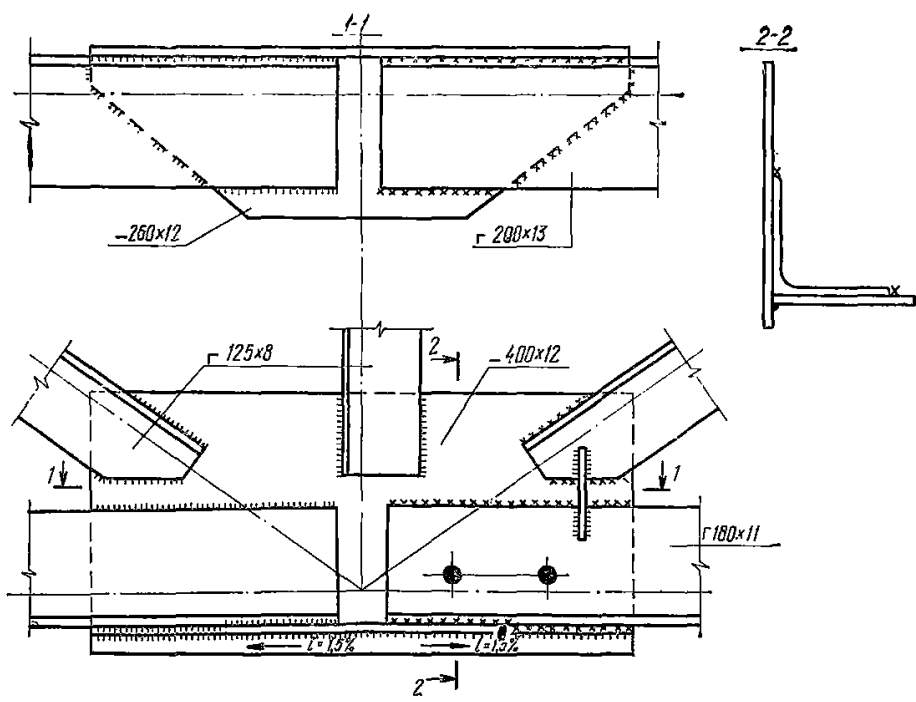


Рис. 11. Средний узел нижнего пояса фермы

СОДЕРЖАНИЕ

	Стр.
Введение	5
1. Общие положения	5
2. Расчет элементов ферм из одиночных уголков	5
3. Указания по конструированию	7
4. Указания по изготовлению и монтажу	8
<i>Приложение.</i> Пример решения конструкции стропильной фермы пролетом 24 м из одиночных уголков	9

ЦНИИСК им. Кучеренко ГОССТРОЯ СССР

**РУКОВОДСТВО
ПО ПРОЕКТИРОВАНИЮ СВАРНЫХ ФЕРМ
ИЗ ОДИНОЧНЫХ УГОЛКОВ**

Редакция инструктивно-нормативной литературы
Зав. редакцией Г. А. Жигачева
Редактор С. В. Беликина
Мл. редактор М. А. Жарикова
Технический редактор Р. Т. Никишина
Корректоры Г. Г. Морозовская, И. В. Медведь

Сдано в набор 22.XI. 1976 г. Подписано к печати 22.III. 1977 г. Т-04545
Формат 84×108¹/₃₂ д. л. Бумага типографская № 2
0,84 усл. печ. л. (уч.-изд. 0,55 л.)
Тираж 40 000 экз. Изд. № XII—6937 Зак. № 689 Цена 3 коп.

*Стройиздат
103006, Москва, Калаяевская, 23а*

Подольский филиал ПО «Периодика» Союзполиграфпрома
при Государственном комитете Совета Министров СССР
по делам издательства, полиграфии и книжной торговли
г. Подольск, ул. Кирова, д. 25