

---

МЕЖГОСУДАРСТВЕННЫЙ СОВЕТ ПО СТАНДАРТИЗАЦИИ, МЕТРОЛОГИИ И СЕРТИФИКАЦИИ  
(МГС)

INTERSTATE COUNCIL FOR STANDARDIZATION, METROLOGY AND CERTIFICATION  
(ISC)

---

МЕЖГОСУДАРСТВЕННЫЙ  
СТАНДАРТ

ГОСТ  
12248 —  
2010

---

Грунты

**МЕТОДЫ ЛАБОРАТОРНОГО ОПРЕДЕЛЕНИЯ  
ХАРАКТЕРИСТИК ПРОЧНОСТИ  
И ДЕФОРМИРУЕМОСТИ**

Издание официальное



Москва  
Стандартинформ  
2012

## Предисловие

Цели, основные принципы и основной порядок проведения работ по межгосударственной стандартизации установлены ГОСТ 1.0 — 92 «Межгосударственная система стандартизации. Основные положения» и МСН 1.01-01 — 96 «Система межгосударственных нормативных документов в строительстве. Основные положения»

### Сведения о стандарте

1 РАЗРАБОТАН Научно-исследовательским, проектно-изыскательским и конструкторско-технологическим институтом оснований и подземных сооружений (НИИОСП) им. Н. М. Герсеванова — институтом Открытого акционерного общества «Научно-исследовательский центр «Строительство» (ОАО «НИЦ «Строительство») при участии ОАО «ВНИИГ им. Б. Е. Веденеева», ОАО «Союздорнии», ОАО «Фундаментпроект», Института геоэкологии им. Е. М. Сергеева РАН (ИГЭ РАН), ООО «НПП «Геотек», геологического факультета Московского государственного университета им. М. В. Ломоносова (МГУ)

2 ВНЕСЕН Техническим комитетом по стандартизации ТК 465 «Строительство»

3 ПРИНЯТ Межгосударственной научно-технической комиссией по стандартизации, техническому нормированию и сертификации в строительстве (дополнение к приложению Д протокола № 37 от 6 — 7 октября 2010 г.)

За принятие стандарта проголосовали:

Краткое наименование страны по МК (ИСО 3166) 004 — 97	Код страны по МК (ИСО 3166) 004 — 97	Сокращенное наименование органа государственного управления строительством
Республика Армения	AM	Министерство градостроительства
Республика Казахстан	KZ	Агентство по делам строительства и жилищно-коммунального хозяйства
Кыргызская Республика	KG	Госстрой
Республика Молдова	MD	Министерство строительства и регионального развития
Российская Федерация	RU	Департамент регулирования градостроительной деятельности Министерства регионального развития
Республика Узбекистан	UZ	Госархитектстрой
Республика Таджикистан	TJ	Агентство по строительству и архитектуре при Правительстве

4 Приказом Федерального агентства по техническому регулированию и метрологии от 19 апреля 2011 г. № 46-ст межгосударственный стандарт ГОСТ 12248 — 2010 введен в действие в качестве национального стандарта Российской Федерации с 1 января 2012 г.

5 ВЗАМЕН ГОСТ 12248 — 96 и ГОСТ 24143 — 80

6 ПЕРЕИЗДАНИЕ. Январь 2012 г.

*Информация о введении в действие (прекращении действия) настоящего стандарта публикуется в указателе «Национальные стандарты».*

*Информация об изменениях к настоящему стандарту публикуется в указателе «Национальные стандарты», а текст изменений — в информационных указателях «Национальные стандарты». В случае пересмотра или отмены настоящего стандарта соответствующая информация будет опубликована в информационном указателе «Национальные стандарты»*

© Стандартинформ, 2011

© Стандартинформ, 2012

Настоящий стандарт не может быть полностью или частично воспроизведен, тиражирован и распространен в качестве официального издания на территории Российской Федерации без разрешения Федерального агентства по техническому регулированию и метрологии

## Содержание

1 Область применения . . . . .	1
2 Нормативные ссылки . . . . .	1
3 Термины и определения . . . . .	1
4 Общие положения . . . . .	2
5 Методы определения характеристик прочности и деформируемости полускальных и дисперсных грунтов . . . . .	3
5.1 Метод одноплоскостного среза . . . . .	3
5.2 Метод одноосного сжатия . . . . .	9
5.3 Метод трехосного сжатия . . . . .	11
5.4 Метод компрессионного сжатия . . . . .	18
5.5 Метод суффозионного сжатия . . . . .	22
5.6 Метод определения набухания и усадки . . . . .	25
6 Методы определения характеристик прочности и деформируемости мерзлых грунтов . . . . .	28
6.1 Метод испытания шариковым штампом . . . . .	28
6.2 Метод одноплоскостного среза по поверхности смерзания . . . . .	30
6.3 Метод одноосного сжатия . . . . .	33
6.4 Метод компрессионного сжатия . . . . .	36
6.5 Метод определения сопротивления срезу оттаивающих грунтов . . . . .	38
Приложение А (рекомендуемое) Формы первой и последующих страниц журналов лабораторных испытаний грунтов . . . . .	41
Приложение Б (рекомендуемое) Образец графического оформления результатов испытания грунта методом одноплоскостного среза . . . . .	48
Приложение В (рекомендуемое) Определение площади деформированных образцов глинистых грунтов . . . . .	49
Приложение Г (рекомендуемое) Образец графического оформления результатов испытания грунта методом одноосного сжатия полускальных грунтов для определения деформационных характеристик . . . . .	50
Приложение Д (рекомендуемое) Принципиальная схема установки трехосного сжатия и тарировки прибора . . . . .	51
Приложение Е (обязательное) Реконсолидация и водонасыщение образцов грунта и определение скорости разрушения образцов при трехосном сжатии . . . . .	53
Приложение Ж (рекомендуемое) Определение коэффициента неравномерности расширения образца грунта при трехосном сжатии . . . . .	55
Приложение И (рекомендуемое) Образец графического оформления результатов испытания грунта методом трехосного сжатия . . . . .	56
Приложение К (обязательное) Определение коэффициентов фильтрационной (первичной) и вторичной консолидации . . . . .	58
Приложение Л (рекомендуемое) Образец графического оформления результатов испытания грунтов методом компрессионного сжатия . . . . .	61
Приложение М (рекомендуемое) Принципиальные схемы компрессионно-фильтрационных приборов и оформление результатов испытания засоленного грунта . . . . .	62
Приложение Н (рекомендуемое) Образцы графического оформления результатов испытания грунта на набухание и усадку . . . . .	64
Приложение П (рекомендуемое) Принципиальная схема установки для испытания мерзлого грунта шариковым штампом . . . . .	65
Приложение Р (рекомендуемое) Принципиальная схема установки и рекомендации по изготовлению образцов для испытания мерзлого грунта методом одноплоскостного среза по поверхности смерзания и образец графического оформления результатов испытания . . . . .	66
Приложение С (рекомендуемое) Принципиальная схема установки для испытания мерзлого грунта методом одноосного сжатия . . . . .	69
Приложение Т (рекомендуемое) Расчетные сопротивления мерзлого грунта $R$ под подошвой фундамента . . . . .	70

Приложение У (рекомендуемое) Образец графического оформления результатов испытания мерзлого грунта методом одноосного сжатия . . . . .	71
Приложение Ф (рекомендуемое) Определение характеристик деформируемости мерзлого грунта по результатам испытания методом одноосного сжатия . . . . .	72
Приложение Х (рекомендуемое) Принципиальные схемы компрессионных приборов для испытания мерзлых грунтов и оформление результатов испытания . . . . .	76
Приложение Ц (рекомендуемое) Принципиальная схема установки для определения сопротивления срезу оттаивающего грунта на контакте с мерзлым грунтом и схема формы для приготовления образца мерзлого грунта нарушенной структуры . . . . .	77
Библиография . . . . .	78

## Грунты

**МЕТОДЫ ЛАБОРАТОРНОГО ОПРЕДЕЛЕНИЯ  
ХАРАКТЕРИСТИК ПРОЧНОСТИ И ДЕФОРМИРУЕМОСТИ**

Soils. Laboratory methods for determining the strength and strain characteristics

Дата введения — 2012 — 01 — 01

**1 Область применения**

Настоящий стандарт устанавливает методы лабораторного определения характеристик прочности и деформируемости полускальных, дисперсных и мерзлых грунтов при их исследовании для строительства.

**2 Нормативные ссылки**

В настоящем стандарте использованы ссылки на следующие стандарты:

ГОСТ 2789—73 Шероховатость поверхности. Параметры и характеристики

ГОСТ 5180—84 Грунты. Методы лабораторного определения физических характеристик

ГОСТ 9378—93 Образцы шероховатости поверхности (сравнения). Общие технические условия

ГОСТ 12071—2000 Грунты. Отбор, упаковка, транспортирование и хранение образцов

ГОСТ 12536—79 Грунты. Методы лабораторного определения гранулометрического (зернового) и микроагрегатного состава

ГОСТ 22733—2002 Грунты. Метод лабораторного определения максимальной плотности

ГОСТ 23161—78 Грунты. Методы лабораторного определения характеристик просадочности

ГОСТ 25100—95 Грунты. Классификация

ГОСТ 25584—90 Грунты. Методы лабораторного определения коэффициента фильтрации

ГОСТ 30416—96 Грунты. Лабораторные испытания. Общие положения

**П р и м е ч а н и е** — При пользовании настоящим стандартом целесообразно проверить действие ссылочных стандартов на территории государств по соответствующему указателю стандартов, составленному по состоянию на 1 января текущего года, и по соответствующим информационным указателям, опубликованным в текущем году. Если ссылочный стандарт заменен (изменен), то при пользовании настоящим стандартом следует руководствоваться заменяющим (измененным) стандартом. Если ссылочный стандарт отменен без замены, то положение, в котором дана ссылка на него, применяется в части, не затрагивающей эту ссылку.

**3 Термины и определения**

В настоящем стандарте применены термины по ГОСТ 25100 и ГОСТ 30416, а также следующие термины с соответствующими определениями:

**3.1 эффективное напряжение:** Напряжение, действующее в скелете грунта, определяемое как разность между полным напряжением в образце грунта и поровым давлением.

**3.2 поровое давление:** Давление в поровой жидкости грунта.

**3.3 противодействие:** Внешнее давление, повышающее поровое давление в образце грунта в процессе испытания.

**3.4 девиатор напряжений:** Разность между главными эффективными напряжениями ( $\sigma_1 - \sigma_3$ ).

**3.5 реконсолидация:** Восстановление природной плотности и двухфазного состояния образца грунта, разуплотненного в результате паро-газовыделения в процессе его отбора при сохранении природной влажности.

**3.6 бытовое давление  $\sigma_{1g}$ :** Вертикальное эффективное напряжение в массиве грунта на данной глубине от веса вышележащих слоев грунта.

**3.7 среднее давление в условиях природного залегания  $\sigma_{ср. g}$ :** Среднее напряжение в массиве грунта на данной глубине, обусловленное воздействием бытового давления и бокового давления и вычисляемое по формуле  $\sigma_{ср. g} = \sigma_{1g} (1 + 2K_0) / 3$ , где  $K_0$  — коэффициент бокового давления покоя.

**3.8 сопротивление недренированному сдвигу:** Максимальное касательное напряжение при нагружении грунта в условиях отсутствия дренирования.

**3.9 структурная прочность грунта на сжатие:** Прочность, обусловленная наличием структурных связей и характеризуемая напряжением, до которого образец грунта при его нагружении вертикальной нагрузкой практически не деформируется.

**3.10 коэффициент фильтрационной  $c_v$  и вторичной  $c_\alpha$  консолидации:** Показатели, характеризующие скорость деформации грунта при постоянном напряжении за счет фильтрации воды ( $c_v$ ) и ползучести грунта ( $c_\alpha$ ).

**3.11 ползучесть:** Процесс развития деформаций грунта (сдвиговых, объемных) во времени при действии постоянного напряжения.

**3.12 стадия незатухающей ползучести:** Процесс деформирования грунта с постоянной или увеличивающейся скоростью при постоянном напряжении.

**3.13 оттаивающий грунт:** Грунт, в котором при переходе от мерзлого состояния в талое разрушаются криогенные структурные связи.

**3.14 граница оттаивания:** Граница раздела оттаивающего и мерзлого грунта, движущаяся сверху вниз в процессе оттаивания.

**3.15 приконтактный слой грунта:** Тонкий (2 — 4 мм) слой оттаявшего грунта вблизи границы оттаивания, имеющий наибольшую влажность, разуплотнение, водопроницаемость и поровое давление.

## 4 Общие положения

4.1 Настоящий стандарт устанавливает следующие методы лабораторных испытаний грунтов для определения их характеристик прочности и деформируемости:

- полускальных — одноосное сжатие;
- дисперсных — одноплоскостной срез, одноосное сжатие, трехосное сжатие, компрессионное сжатие, суффозионное сжатие, испытание на набухание и усадку;
- мерзлых — испытание шариковым штампом, одноплоскостной срез по поверхности смерзания, одноосное сжатие, компрессионное сжатие, одноплоскостной срез оттаивающего грунта.

Пр и м е ч а н и е — По специальному заданию могут применяться другие методы испытаний и конструкции приборов, обеспечивающие моделирование процесса нагружения грунта и условий его работы в основании, составе инженерного сооружения или в качестве среды его вмещающей.

4.2 Общие требования к лабораторным испытаниям грунтов, оборудованию и приборам, лабораторным помещениям, способы изготовления образцов для испытаний приведены в ГОСТ 30416. Дополнительные требования приводятся в отдельных методах испытаний.

4.3 Способы отбора монолитов и подготовки образцов для испытаний должны обеспечить практически полное сохранение их структуры и влажности в соответствии с ГОСТ 12071 и ГОСТ 30416.

4.4 Для испытываемых грунтов должны быть определены физические характеристики по ГОСТ 5180: влажность (суммарная влажность для мерзлых грунтов), плотность, плотность частиц, влажности на границах текучести и раскатывания, гранулометрический состав грунтов по ГОСТ 12536, а также вычислены плотность сухого грунта, коэффициент пористости, коэффициент водонасыщения (степень заполнения объема пор льдом и незамерзшей водой), число пластичности и показатель текучести (для связных дисперсных грунтов).

Дополнительные необходимые характеристики грунтов приводятся в отдельных методах испытаний настоящего стандарта.

4.5 Испытания мерзлых грунтов проводят при температурах ниже температуры начала замерзания: на 0,5 °С — для незасоленных и на 1 °С — для засоленных.

4.6 В процессе испытаний грунтов ведут журналы, формы приведены в приложении А, а при автоматизации процесса испытаний и обработки данных с помощью компьютерных программ результаты опыта выводятся на компьютер в форме паспорта (протокола) испытания.

4.7 Отчет об испытании должен включать в себя:

- идентификацию образца (номер буровой скважины, номер пробы, номер испытания, глубину отбора, номер инженерно-геологического элемента и т. п.);
  - метод подготовки образца (ненарушенный или нарушенного сложения, предварительное водонасыщение);
  - начальные размеры образца;
  - физические характеристики грунта;
  - использованный метод испытания;
  - таблицу результатов испытания (нагрузки — деформации);
  - графики испытаний;
  - числовые значения полученных характеристик грунта.
- При необходимости допускается приводить и другую дополнительную информацию.

## 5 Методы определения характеристик прочности и деформируемости полускальных и дисперсных грунтов

### 5.1 Метод одноплоскостного среза

#### 5.1.1 Сущность метода

5.1.1.1 Испытание грунта методом одноплоскостного среза проводят для определения следующих характеристик прочности: угла внутреннего трения  $\varphi$  и удельного сцепления  $c$  для песков (кроме гравелистых и крупных), глинистых и органо-минеральных грунтов.

5.1.1.2 Эти характеристики определяют по результатам испытаний образцов грунта в одноплоскостных срезных приборах с фиксированной плоскостью среза путем сдвига одной части образца относительно другой его части горизонтальной нагрузкой при предварительном нагружении образца нагрузкой, нормальной к плоскости среза. Для глинистых грунтов по специальному заданию может быть проведен срез образца по заранее сформированной поверхности — срез «плашка по плашке» для определения характеристик остаточной прочности грунта  $\varphi_r$  и  $c_r$ .

#### Примечания

1 Характеристики  $\varphi_r$  и  $c_r$  глинистого грунта ненарушенного и нарушенного сложения могут быть также определены на приборах кольцевого среза.

2 Не допускается испытывать грунты, выдавливаемые в процессе испытания в зазор между подвижной и неподвижной частями срезной коробки.

5.1.1.3 Сопротивление грунта срезу определяют как предельное среднее касательное напряжение, при котором образец грунта срезается по фиксированной плоскости при заданном нормальном напряжении. Для определения частных значений  $\varphi$  и  $c$  необходимо провести не менее трех испытаний идентичных образцов при различных значениях нормального напряжения.

5.1.1.4 Испытания проводят по следующим схемам:

- консолидированно-дренированный (медленный) срез — для песков, глинистых и органо-минеральных грунтов независимо от их коэффициента водонасыщения для определения эффективных значений  $\varphi'$  и  $c'$ ;
- неконсолидированный быстрый срез — для водонасыщенных глинистых и органо-минеральных грунтов, имеющих показатель текучести  $I_L \geq 0,5$ , и просадочных грунтов, приведенных в водонасыщенное состояние замачиванием без приложения нагрузки, для определения  $\varphi$  и  $c$  в нестабилизированном состоянии.

5.1.1.5 Для испытаний используют образцы грунта ненарушенного сложения с природной влажностью или в водонасыщенном состоянии или образцы нарушенного сложения с заданными значениями плотности и влажности (в том числе при полном водонасыщении), или образцы, отобранные из массива искусственно уплотненных грунтов.

При этом образцы просадочных грунтов испытывают в водонасыщенном состоянии, а набухающих — при природной влажности.

**П р и м е ч а н и е** — В необходимых случаях сопротивление срезу может определяться: для просадочного грунта при природной влажности или влажности на границе раскатывания, если последняя превышает природную; для засоленного — на образцах предварительно выщелоченного грунта после стабилизации суффозионной осадки при заданном нормальном давлении; для набухающих грунтов — в условиях полного водонасыщения после стабилизации свободного набухания или набухания (уплотнения) при заданном нормальном давлении; для насыпных грунтов — при их максимальной, требуемой или достигаемой плотности.

5.1.1.6 Образцы должны иметь форму цилиндра диаметром не менее 70 мм и высотой от 1/3 до 1/2 диаметра. Максимальный размер фракции грунта (включений, агрегатов) в образце должен быть не более 1/5 высоты образца.

### 5.1.2 Оборудование и приборы

5.1.2.1 В состав установки для испытания грунта методом одноплоскостного среза должны входить:

- срезная коробка, состоящая из подвижной и неподвижной частей и включающая в себя рабочее кольцо внутренними размерами по 5.1.1.6, жесткие сплошные и перфорированные штампы;
- механизм для вертикального нагружения образца;
- механизм создания горизонтальной срезающей нагрузки;
- устройства для измерения деформаций образца и прикладываемой нагрузки.

**П р и м е ч а н и е** — Для испытания образца песчаных грунтов применяют срезную коробку с нижней подвижной частью.

5.1.2.2 Конструкция срезного прибора должна обеспечивать первоначальное вертикальное давление на образец (от веса штампа и измерительных приборов на нем) не более 0,025 МПа.

5.1.2.3 При тарировке срезной коробки в соответствии с паспортом на прибор устанавливают поправки на преодоление трения подвижной части срезной коробки.

5.1.2.4 При необходимости предварительного уплотнения образца могут применяться уплотнители, позволяющие проводить уплотнение при заданном давлении и сохранении природной или заданной влажности, а также в условиях полного водонасыщения.

В состав уплотнителя должны входить следующие основные узлы:

- цилиндрическая обойма, в которую помещается рабочее кольцо с образцом;
- жесткий перфорированный штамп;
- механизм для вертикального нагружения образца;
- ванна для водонасыщения образца;
- гидроизолирующие элементы;
- устройство для измерения вертикальных деформаций образца.

### 5.1.3 Подготовка к испытанию

5.1.3.1 Образец грунта изготавливают с учетом требований 5.1.1.5 и 5.1.1.6.

5.1.3.2 Изготовленный образец взвешивают и в зависимости от схемы испытания приступают или к его предварительному уплотнению (консолидировано-дренированный срез), или сразу к испытанию на срез (неконсолидированный быстрый срез).

5.1.3.3 Предварительное уплотнение образца проводят непосредственно в рабочем кольце срезного прибора или уплотнителя.

5.1.3.4 При предварительном уплотнении в уплотнителе рабочее кольцо с подготовленным образцом грунта следует поместить в обойму уплотнителя, а затем собранную обойму установить в ванну уплотнителя на перфорированный вкладыш (предварительно торцы образца необходимо покрыть влажным бумажным фильтром). Далее необходимо установить на образец перфорированный штамп, провести регулирование механизма нагрузки, установить приборы для измерения вертикальных деформаций грунта и записать их начальные показания.

5.1.3.5 Для испытаний образца грунта в условиях полного водонасыщения необходимо предварительно замочить образец до появления воды на поверхности, заполнив ванну уплотнителя водой.

При испытании просадочных грунтов, имеющих природную влажность менее  $w_p$ , необходимо увлажнить образцы до влажности, равной  $w_p$ .

Образцы набухающих грунтов, предназначенные для определения сопротивления срезу в условиях полного водонасыщения после стабилизации деформаций набухания при заданном нормальном давлении  $p$ , нагружают до начала замачивания давлением  $p$ .



Время насыщения образцов водой должно быть не менее: для песков — 10 мин; для глинистых грунтов, в том числе для просадочных: при  $I_p < 7\%$  — 3 ч, при  $I_p < 12\%$  — 6 ч, при  $I_p < 22\%$  — 12 ч и при  $I_p \geq 22\%$  и органо-минеральных грунтов — 36 ч; для набухающих грунтов — до достижения условной стабилизации деформации набухания — 0,1 мм за 24 ч. По окончании водонасыщения регистрируют вертикальные деформации образцов.

5.1.3.6 При проведении среза «плашка по плашке» (см. 5.1.1.2) образец грунта разрезают на две части острым ножом или леской, тщательно заравнивают торцевые поверхности обеих половин с предварительным их смачиванием, соединяют их между собой и помещают в рабочее кольцо срезного прибора.

#### 5.1.4 Проведение консолидированно-дренированного (медленного) среза

5.1.4.1 Предварительное уплотнение образцов проводят при нормальных давлениях  $p$ , при которых определяют сопротивление срезу  $\tau$ .

Значение максимального нормального давления  $p_{\max}$  устанавливают в зависимости от предполагаемого напряженного состояния грунтового массива (с учетом передаваемых на основание нагрузок и бытового давления). Значения нормальных давлений  $p_{\min}$  и  $p_p$ , при которых определяют сопротивление срезу  $\tau$ , устанавливают как часть  $p_{\max}$  (например,  $0,25 p_{\max}$ ,  $0,5 p_{\max}$  и т. д.). При отсутствии указанных данных значения  $p$  допускается принимать по таблице 5.1. Значения ступеней  $\Delta p$  принимают в соответствии с таблицей 5.1 или равными удвоенным значениям предыдущей ступени.

Т а б л и ц а 5.1 — Значения нормальных давлений и ступеней давления при предварительном уплотнении грунтов

Грунты	Нормальное давление при предварительном уплотнении $p$ , МПа	Ступени давления $\Delta p$ , МПа
Пески средней крупности плотные; глины с $I_L \leq 0,25$	0,1; 0,3; 0,5	0,1 до $p = 0,1$ и далее 0,2
Пески средней крупности средней плотности; пески мелкие и пылеватые плотные и средней плотности; супеси, суглинки и органо-минеральные грунты с $I_L \leq 0,5$ ; глины с $0,25 < I_L \leq 0,5$	0,1; 0,2; 0,3	0,05 до 0,1 и далее 0,1
Пески средней крупности, мелкие и пылеватые рыхлые; супеси, суглинки, глины и органо-минеральные грунты с $I_L > 0,5$	0,1; 0,15; 0,2	0,025 до 0,05 и далее 0,05

5.1.4.2 Для глинистых и органо-минеральных грунтов водонасыщенных в природном залегании или приведенных в водонасыщенное состояние предварительным замачиванием (см. 5.1.3.5), предварительное уплотнение образцов и испытание на срез проводят в соответствии с 5.1.4.3 — 5.1.4.10.

5.1.4.3 Предварительное уплотнение образцов до заданной нагрузки  $p$  проводят ступенями  $\Delta p$  в соответствии с таблицей 5.1. Каждую ступень выдерживают 10 — 15 мин, а конечную ступень — до завершения 100 %-ной фильтрационной консолидации образца [1].

Показания приборов для измерения вертикальных деформаций образца регистрируют в конце приложения каждой ступени  $\Delta p$ . На конечной ступени при выдерживании ее до завершения 100 %-ной фильтрационной консолидации образца показания снимают в следующей последовательности: первое — сразу после приложения ступени, затем через 0,25; 0,5; 1; 2; 5; 10; 20; 30 мин и далее с интервалом 1 ч в течение рабочего дня, а затем в начале и конце рабочего дня.

П р и м е ч а н и е — Время снятия показаний может быть несколько изменено для удобства построения кривой консолидации методом «квадратного корня из времени» (см. 5.1.4.4).

5.1.4.4 Для определения времени окончания 100 %-ной фильтрационной консолидации  $t_{100}$  в процессе испытания по аналогии с компрессионными испытаниями строят график зависимости деформации образца во времени — кривую консолидации, которую обрабатывают методом «квадратного корня из времени» (возможна также обработка логарифмическим методом) (см. приложение К). Значение  $t_{100}$  используется далее для определения скорости деформации среза (см. 5.1.4.8, 5.1.4.9).

5.1.4.5 После предварительного уплотнения, если оно проводилось в уплотнителе, следует быстро разгрузить образец и перенести рабочее кольцо с образцом в срезную коробку. В случае предварительного уплотнения образца в условиях полного водонасыщения перед разгрузкой образца удаляют воду из ванны уплотнителя.

Далее проводят следующие операции: закрепляют рабочее кольцо в срезной коробке, устанавливают перфорированный штамп, регулируют механизм нагрузки, устанавливают зазор между подвижной и неподвижной частями срезной коробки (0,5 мм для глинистых и органо-минеральных грунтов и 1 мм — для песков), устанавливают измерительную аппаратуру для регистрации вертикальных деформаций образца.

5.1.4.6 На образец грунта передают то же нормальное давление, при котором происходило предварительное уплотнение грунта.

Испытание на срез «плашка по плашке» выполняют при том же нормальном давлении, при котором был осуществлен первый срез.

Нормальную нагрузку следует передать на образец в одну ступень и выдержать ее не менее:

5 мин — для песков;

15 мин — для супесей;

30 мин — для суглинков и глин;

10 мин — при срезе «плашка по плашке».

5.1.4.7 После передачи на образец грунта нормальной нагрузки приводят в рабочее состояние механизм создания горизонтальной сдвигающей нагрузки и устройство для измерения деформаций среза грунта и регистрируют его начальное показание.

Испытание на срез проводят при непрерывно возрастающей горизонтальной нагрузке с постоянной скоростью деформации образца (кинематический режим) или при возрастании нагрузки ступенями (статический режим).

5.1.4.8 При кинематическом режиме нагружения скорость деформации среза  $v$ , мм/мин, определяют по формуле [1]:

$$v = \frac{l_f}{t_f}, \quad (5.1)$$

где  $l_f$  — ожидаемая горизонтальная деформация (смещение) при разрушении, мм;

$t_f$  — время до разрушения (см. 5.1.4.9), мин.

Для глинистых грунтов допускается скорость деформации среза  $v$  принимать в зависимости от числа пластичности в соответствии с таблицей 5.2.

Т а б л и ц а 5.2 — Скорости среза для глинистых грунтов

Грунты	Скорость среза $v$ , мм/мин
Супеси	$\leq 0,3$
Суглинки с $I_p < 12 \%$	$\leq 0,1$
Суглинки с $I_p \geq 12 \%$	$\leq 0,05$
Глины с $I_p \geq 20 \%$	$\leq 0,02$
Глины с $I_p \geq 30 \%$	$\leq 0,01$
Глины с $I_p \geq 40 \%$	$\leq 0,005$

П р и м е ч а н и е — Если ожидаемая горизонтальная деформация образца при разрушении неизвестна из предыдущих испытаний, допускается в формуле (5.1) принимать значение  $l_f$ , исходя из относительной деформации 10 %.

5.1.4.9 Время до разрушения  $t_f$ , т. е. время до мобилизации максимального сопротивления образца срезу, определяется из условия, что в момент разрушения в образце останется не более 5 % порового давления, по формуле [1]:

$$t_f = 12,7 t_{100}, \quad (5.2)$$

где  $t_{100}$  — время окончания фильтрационной консолидации (см. 5.1.4.4), мин.

П р и м е ч а н и е — Допускается в формуле (5.2) вместо  $t_{100}$  принимать  $t_{90}$  (см. приложение К).

5.1.4.10 При передаче срезающей нагрузки ступенями их значения должны составлять 5 % значения нормальной нагрузки, при которой проводят срез. Критерием завершения ступени нагружения является достижение скорости деформации, определяемой по формуле (5.1) или таблице 5.2.

Деформации среза при кинематическом и статическом режимах нагружения фиксируют через 0,25 — 0,5 мм так, чтобы накопилось 15 — 20 отсчетов от начала до конца среза.

5.1.4.11 Для неводонасыщенных в природном залегании глинистых и органо-минеральных грунтов, а также песчаных, просадочных, набухающих и засоленных грунтов предварительное уплотнение образцов и испытание на срез проводят в соответствии с 5.1.4.12 — 5.1.4.17.

5.1.4.12 Предварительное уплотнение образцов до заданной нагрузки  $p$  (см. 5.1.4.1) проводят ступенями  $\Delta p$  в соответствии с 5.1.4.1.

5.1.4.13 Каждую ступень давления при предварительном уплотнении выдерживают в течение времени, указанного в таблице 5.3, а конечную ступень — до достижения условной стабилизации деформаций сжатия образца грунта.

За критерий условной стабилизации деформации принимают ее приращение, не превышающее 0,05 % за время, указанное в таблице 5.3.

5.1.4.14 В конце каждой ступени нагружения записывают показания приборов для измерения деформаций, а на последней ступени фиксируют наступление условной стабилизации деформации сжатия образца грунта.

Т а б л и ц а 5.3 — Время выдерживания ступеней и критерий условной стабилизации деформаций образца

Грунты	Время выдерживания ступеней, не менее	Время условной стабилизации деформаций сжатия на конечной ступени, не менее
Пески	5 мин	0,5 ч
Глинистые (непросадочные и ненабухающие): - супеси - суглинки с $I_p < 12\%$ - суглинки с $I_p \geq 12\%$ - глины с $I_p < 22\%$ - глины с $I_p \geq 22\%$	30 мин	3 ч 6 ч 12 ч 12 ч 18 ч
Органо-минеральные	1 ч	24 ч
Просадочные	30 мин	3 ч
Набухающие		Как для ненабухающих

5.1.4.15 После предварительного уплотнения проводят операции в соответствии с 5.1.4.5 — 5.1.4.7.

5.1.4.16 При статическом режиме приложения горизонтальной нагрузки ее ступени должны составлять 5 % значения нормальной нагрузки, при которой проводят срез. На каждой ступени нагружения записывают показания приборов для измерения деформаций среза через каждые 2 мин, уменьшая интервал между измерениями до 1 мин в период затухания деформации до ее условной стабилизации.

За критерий условной стабилизации деформации среза принимают скорость деформации, не превышающую 0,01 мм/мин.

5.1.4.17 При непрерывно возрастающей горизонтальной нагрузке (кинематический режим) скорость среза должна быть постоянной и соответствовать указанной в таблице 5.4. Горизонтальное сдвигающее усилие и деформацию среза фиксируют через 0,25 — 0,5 мм так, чтобы накопилось 15 — 20 отсчетов от начала среза до достижения максимальной срезающей нагрузки.

Т а б л и ц а 5.4 — Скорости среза песков и глинистых грунтов

Грунты	Скорость среза, мм/мин
Пески и супеси	$\leq 0,5$
Суглинки с $I_p \leq 12\%$	$\leq 0,1$
Суглинки с $I_p > 12\%$	$\leq 0,05$
Глины с $I_p \leq 30\%$	$\leq 0,02$
Глины с $I_p > 30\%$	$\leq 0,01$

5.1.4.18 Испытание следует считать законченным, если при приложении очередной ступени срезающей нагрузки произойдет мгновенный срез (срыв) одной части образца по отношению к другой или относительная деформация образца превысит 10 % (в зависимости от того, что наступит раньше).

При проведении среза с постоянной скоростью за окончание испытаний принимают момент, когда срезающая нагрузка достигнет максимального значения, после чего наблюдается некоторое ее снижение или установление постоянного значения, или относительная деформация образца превысит 10 % (в зависимости от того, что наступит раньше).

5.1.4.19 После окончания испытания следует разгрузить образец, извлечь рабочее кольцо с образцом из прибора и отобрать пробы для определения влажности из средней части образца.

#### 5.1.5 Проведение неконсолидированного быстрого среза

5.1.5.1 Рабочее кольцо с образцом грунта помещают в срезную коробку и закрепляют в ней. Далее устанавливают сплошной штамп, регулируют механизм нагрузки, устанавливают зазор между подвижной и неподвижной частями срезной коробки в соответствии с 5.1.4.5, устанавливают устройство для измерения деформации среза и записывают его начальное показание.

5.1.5.2 На образец грунта передают в одну ступень нормальное давление  $p$ , при котором будет проводиться срез образца. Значения  $p_{\min}$ ,  $p_i$  и  $p_{\max}$  принимают в соответствии с рекомендациями 5.1.4.1. При отсутствии указанных данных значения  $p$  принимают по таблице 5.5. Если при каком-либо давлении происходит выдавливание грунта в зазор между подвижной и неподвижной частями срезной коробки, то его необходимо уменьшить на 0,025 — 0,05 МПа.

Т а б л и ц а 5.5 — Значения нормальных давлений при срезе

Грунты	Нормальное давление $p$ , МПа
Глинистые и органо-минеральные грунты с показателями текучести: $0,5 \leq I_L < 1,0$ $I_L \geq 1,0$	0,05; 0,1; 0,15 0,025; 0,075; 0,125

5.1.5.3 Сразу после передачи нормальной нагрузки приводят в действие механизм создания горизонтальной нагрузки и проводят срез образца грунта не более чем за 2 мин с момента приложения нормальной нагрузки.

При статическом режиме нагружения ступени горизонтальной нагрузки не должны превышать 10 % значения нормального давления, при котором проводится срез (см. 5.1.5.2), и приложение ступеней должно следовать через каждые 10 — 15 с.

При кинематическом режиме нагружения скорость среза принимают в интервале 2 — 3 мм/мин так, чтобы срез длился не более 2 мин.

5.1.5.4 Момент окончания испытания устанавливают в соответствии с 5.1.4.18. По окончании испытания следует зафиксировать максимальную срезающую нагрузку в процессе испытания и провести операции, предусмотренные 5.1.4.19.

#### 5.1.6 Обработка результатов

5.1.6.1 По измеренным в процессе испытания значениям горизонтальной срезающей и нормальной нагрузок вычисляют касательные и нормальные напряжения  $\tau$  и  $\sigma$ , МПа, по формулам:

$$\tau = 10 \frac{Q}{A}; \quad (5.3)$$

$$\sigma = 10 \frac{F}{A}, \quad (5.4)$$

где  $Q$  и  $F$  — горизонтальная срезающая и нормальная сила к плоскости среза соответственно, кН;  
 $A$  — площадь образца, см<sup>2</sup>.

Определение  $\tau$  необходимо проводить не менее чем при трех различных значениях  $p$ . Из каждого значения  $\tau$  вычитают поправку на преодоление трения подвижной части срезной коробки по заранее построенной тарировочной кривой (см. 5.1.2.3). При автоматизации хода испытаний в полученную диаграмму среза также вносят поправку на трение в приборе.

По измеренным в процессе испытания значениям деформаций среза  $l$ , соответствующим различным напряжениям  $\tau$ , строят график зависимости  $l = f(\tau)$  (см. приложение Б).

За предельное сопротивление грунта срезу принимают максимальное значение  $\tau$ , полученное по графику  $l = f(\tau)$  или по диаграмме среза на отрезке  $l_k$ , где относительная деформация не превышает 10 %.

Если значение  $\tau$  возрастает монотонно, то за сопротивление грунта срезу следует принимать значение  $\tau$  при деформации  $l_k$ , соответствующей относительной деформации образца 10 %.

По полученным значениям строят график зависимости  $\tau = f(\sigma)$  (см. приложение Б).

5.1.6.2 Угол внутреннего трения  $\varphi$  и удельное сцепление  $c$  определяют как параметры линейной зависимости

$$\tau = \sigma \operatorname{tg} \varphi + c, \quad (5.5)$$

где  $\tau$  и  $\sigma$  определяют по формулам (5.3) и (5.4).

При проведении среза «плашка по плашке» зависимость (5.5) записывают в виде

$$\tau_r = \sigma \operatorname{tg} \varphi_r + c_r, \quad (5.6)$$

где  $\tau_r$  — остаточная прочность;

$\varphi_r$  и  $c_r$  — характеристики остаточной прочности.

5.1.6.3 Угол внутреннего трения  $\varphi$  и удельное сцепление  $c$ , МПа, вычисляют по формулам (5.7) и (5.8), полученным обработкой экспериментальных точек  $\tau = f(\sigma)$  методом наименьших квадратов, или определяют по графику  $\tau = f(\sigma)$ , проводя прямую наилучшего приближения к экспериментальным точкам (см. приложение Б):

$$\operatorname{tg} \varphi = \frac{n \sum \tau_i \sigma_i - \sum \tau_i \sum \sigma_i}{n \sum (\sigma_i)^2 - (\sum \sigma_i)^2}, \quad (5.7)$$

$$c = \frac{\sum \tau_i \sum \sigma_i^2 - \sum \sigma_i \sum \tau_i \sigma_i}{n \sum (\sigma_i)^2 - (\sum \sigma_i)^2}, \quad (5.8)$$

где  $\tau_i$  — опытные значения сопротивления срезу, определенные при различных значениях  $\sigma_i$  и относящиеся к отдельному монолиту грунта (при  $n \geq 3$ ) или одному инженерно-геологическому элементу;

$n$  — число испытаний.

Аналогичным образом определяют параметры остаточной прочности  $\varphi_r$  и  $c_r$ .

## 5.2 Метод одноосного сжатия

### 5.2.1 Сущность метода

5.2.1.1 Испытание грунта методом одноосного сжатия проводят для определения предела прочности на одноосное сжатие  $R_c$  для полускальных и глинистых грунтов с  $I_L \leq 0,25$ .

По специальному заданию для полускальных грунтов может быть определен модуль деформации, модуль упругости, коэффициент поперечной деформации и коэффициент Пуассона.

5.2.1.2 Предел прочности на одноосное сжатие  $R_c$  определяют как отношение приложенной к образцу вертикальной нагрузки, при которой происходит разрушение образца, к площади его первоначального поперечного сечения.

**П р и м е ч а н и е** — Предел прочности образца глинистого грунта, имеющего относительную вертикальную деформацию в момент разрушения  $\epsilon > 0,1$ , определяют с учетом увеличения площади его поперечного сечения.

5.2.1.3 Для испытаний используют образцы грунта ненарушенного сложения.

Для полускальных грунтов влажность образца должна соответствовать природной влажности, воздушно-сыхому или водонасыщенному состоянию, для глинистых грунтов — природной влажности.

5.2.1.4 Для полускальных грунтов образец должен иметь форму цилиндра или прямоугольного параллелепипеда (квадратного сечения) диаметром (стороной квадрата) от 40 до 100 мм и отношением высоты к диаметру, равным 1,8 — 2,0. Максимальный линейный размер зерен (неоднородностей) в образце должен быть не более 1/10 диаметра (стороны квадрата) образца. Образцы полускального грунта изготавливают в соответствии с ГОСТ 30416.

Для глинистых грунтов образец должен иметь форму цилиндра диаметром не менее 38 мм и отношением высоты к диаметру, равным 1,8 — 2,5. Максимальный размер фракции грунта (включений, агрегатов) в образце должен быть не более 1/6 диаметра образца.

#### Примечания

1 Диаметр (сторона квадрата) образца трещиноватого или выветрелого полускального грунта должен(а) быть не менее 60 мм.

2 Образец полускального грунта, имеющий сквозные трещины, видимые невооруженным глазом, к испытанию не допускается.

### 5.2.2 Оборудование и приборы

В состав установки для испытания грунта на одноосное сжатие должны входить:

- механизм для вертикального нагружения образца;
- устройство для измерения вертикальной деформации образца;
- устройство для измерения поперечной деформации образца (по заданию).

Примечание — Плиты пресса для нагружения образца должны быть отполированы или применены другие способы для уменьшения трения.

### 5.2.3 Подготовка к испытанию

5.2.3.1 Образец грунта изготавливают с учетом требований 5.2.1.3 и 5.2.1.4.

Для всех образцов, помимо определения необходимых физических характеристик, должны быть отмечены характерные особенности (слоистость, трещиноватость, наличие включений и др.).

5.2.3.2 Образец глинистого грунта, изготовленный методом режущего кольца, извлекают из кольца с помощью выталкивателя.

5.2.3.3 Образец грунта помещают в центре опорной плиты пресса и приводят в соприкосновение с ним верхнюю площадку пресса.

5.2.3.4 Устанавливают устройства для измерения вертикальной нагрузки, вертикальной и поперечной деформации образца и записывают их начальные показания.

### 5.2.4 Проведение испытания

5.2.4.1 Нагружение образца полускального грунта проводят равномерно, без ударов, увеличивая нагрузку непрерывно с заданной скоростью нагружения или ступенями. Скорость непрерывного нагружения образца полускального грунта должна составлять в зависимости от значения  $R_c$  0,1 — 0,5 МПа/с, а при ступенчатом нагружении — приниматься равной 10 % значения  $R_c$ .

Нагружение образца глинистого грунта проводят с заданной скоростью приращения относительной вертикальной деформации образца, выбирая ее в зависимости от предполагаемой прочности грунта  $R_c$  так, чтобы время проведения испытания составило 2 — 15 мин, что обычно соответствует скорости 0,5 % — 2 % за 1 мин. Более низкую скорость выбирают для образцов с меньшими деформациями при разрушении.

5.2.4.2 Вертикальные деформации образца измеряют с погрешностью 0,01 мм для глинистых грунтов и 0,001 мм — для полускальных грунтов и регистрируют их в процессе нагружения не менее чем при 10 значениях напряжения до разрушения.

5.2.4.3 Испытание проводят до разрушения образца, т. е. до достижения максимального значения вертикальной нагрузки. В случае испытания образца глинистого грунта при отсутствии видимых признаков разрушения испытание прекращают при относительной вертикальной деформации образца  $\varepsilon = 15$  %.

5.2.4.4 Для определения модуля деформации и модуля упругости полускального грунта испытание не доводят до разрушения образца, останавливая его при напряжении 50 % — 60 % значения  $R_c$ . При необходимости проводят разгрузку образца в той же последовательности, что и нагрузку.

5.2.4.5 Для определения коэффициента поперечной деформации и коэффициента Пуассона полускального грунта в процессе испытания измеряют поперечные деформации образца при нагружении и разгрузке.

### 5.2.5 Обработка результатов

5.2.5.1 Предел прочности на одноосное сжатие  $R_c$ , МПа, полускального грунта и глинистого при  $\varepsilon \leq 0,1$  вычисляют с точностью 0,1 МПа по формуле

$$R_c = 10 \frac{F}{A_0}, \quad (5.9)$$

где  $F$  — нагрузка, при которой происходит разрушение, кН;

$A_0$  — начальная площадь поперечного сечения образца грунта, см<sup>2</sup>.

Предел прочности глинистых грунтов при  $\varepsilon > 0,1$  вычисляют по формуле (5.9), где вместо  $A_0$  принимают текущую площадь  $A$  среднего поперечного сечения образца, вычисленную по результатам измерения поперечной деформации образца, или в соответствии с приложением В.

5.2.5.2 Для вычисления деформационных характеристик полускальных грунтов по измеренным в процессе испытания значениям вертикальных и поперечных деформаций образца, соответствующим различным вертикальным напряжениям  $\sigma$ , строят графики зависимости  $\varepsilon_1 = f(\sigma)$  и  $\varepsilon_2 = f(\sigma)$  (см. приложение Г), где  $\varepsilon_1$  и  $\varepsilon_2$  — продольные и поперечные относительные деформации образца.

5.2.5.3 Модуль деформации  $E$  и коэффициент поперечной деформации  $\nu$  в заданном диапазоне напряжений  $\Delta\sigma$  вычисляют по нагруженным ветвям зависимостей  $\varepsilon_1 = f(\sigma)$  и  $\varepsilon_2 = f(\sigma)$  по формулам:

$$E = \frac{\Delta\sigma}{\Delta\varepsilon_1}; \quad (5.10)$$

$$\nu = \frac{\Delta\varepsilon_2}{\Delta\varepsilon_1}. \quad (5.11)$$

Модуль упругости  $E_y$  и коэффициент Пуассона  $\nu_y$  вычисляют в этом же диапазоне напряжений по формулам (5.10) и (5.11), в которых значения  $\Delta\varepsilon_1$  и  $\Delta\varepsilon_2$  принимают по разгрузочным ветвям зависимостей  $\varepsilon_1 = f(\sigma)$  и  $\varepsilon_2 = f(\sigma)$ .

### 5.3 Метод трехосного сжатия

#### 5.3.1 Сущность метода

5.3.1.1 Испытание грунта методом трехосного сжатия проводят для определения следующих характеристик прочности и деформируемости в соответствии с заданием и программой испытаний: угла внутреннего трения  $\varphi$ , удельного сцепления  $c$ , сопротивления недренированному сдвигу  $c_u$ , коэффициента фильтрационной консолидации  $c_v$ , для водонасыщенных в природных условиях песков, глинистых, органо-минеральных и органических грунтов и модуля деформации  $E$  и коэффициента поперечной деформации  $\nu$  для любых дисперсных грунтов.

5.3.1.2 Эти характеристики определяют по результатам испытаний образцов в камерах трехосного сжатия, дающих возможность бокового расширения образца грунта в условиях трехосного осесимметричного статического нагружения при

$$\sigma_1 \geq \sigma_2 = \sigma_3,$$

где  $\sigma_1$  — максимальное главное вертикальное напряжение;

$\sigma_2, \sigma_3$  — минимальные, они же промежуточные главные горизонтальные напряжения.

5.3.1.3 Испытания по определению прочностных характеристик проводят до разрушения образца приложением вертикальной нагрузки при заданном всестороннем давлении (давлении в камере) на образец  $\sigma_3$ .

П р и м е ч а н и е — При соответствующем обосновании могут быть приняты другие траектории нагружения образца грунта при испытаниях.

5.3.1.4 Испытания для определения частных значений  $\varphi$  и  $c$  проводят не менее чем для трех идентичных образцов исследуемого грунта при различных значениях всестороннего давления на образец.

Испытания для определения характеристик деформируемости проводят приложением вертикальной нагрузки при заданном всестороннем давлении на образец.

5.3.1.5. Испытания проводят по следующим схемам:

- неконсолидированно-недренированное (НН) испытание — для определения сопротивления недренированному сдвигу  $c_u$  водонасыщенных в природных условиях глинистых, органо-минеральных и органических грунтов природной плотности;

- консолидированно-недренированное (КН) испытание с измерением порового давления — для определения характеристик прочности  $\varphi$  и  $c$  и консолидации  $c_v$  для водонасыщенных в природных условиях дисперсных грунтов;

- консолидированно-дренированное (КД) испытание — для определения характеристик прочности  $\varphi$  и  $c$  и коэффициента консолидации  $c_v$  водонасыщенных в природных условиях дисперсных грунтов и характеристик деформируемости  $E$  и  $\nu$  для любых дисперсных грунтов.

5.3.1.6 Для испытаний используют образцы грунта ненарушенного сложения с природной влажностью или образцы нарушенного сложения с заданными значениями плотности и влажности.

5.3.1.7 Образцы должны иметь форму цилиндра диаметром не менее 35 мм и отношением высоты к диаметру от 1,85 до 2,25.

Диаметр образца выбирается так, чтобы максимальный размер включений не превышал  $1/6$  его диаметра.

### 5.3.2 Оборудование и приборы

5.3.2.1 В состав установки для испытания грунтов методом трехосного сжатия должны входить:

- камера трехосного сжатия с набором жестких сплошных и перфорированных штампов и уплотнителей к ним;
- устройство для создания, поддержания и измерения давления в камере;
- механизм для вертикального нагружения образца;
- устройства для измерения вертикальных и объемных деформаций образца;
- устройства для измерения порового давления, основанные на компенсационном принципе, и датчики давления высокой жесткости;
- система противодействия.

Принципиальная схема камеры трехосного сжатия приведена в разделе Д.1, а блок-схема — в разделе Д.2 приложения Д.

5.3.2.2 Конструкция камеры трехосного сжатия должна обеспечивать:

- боковое расширение образца;
- отжатие воды из образца;
- герметичность основных деталей;
- минимально возможное трение штока во втулке камеры;
- измерение объема жидкости, закачиваемой в камеру.

5.3.2.3 Измерительные устройства (приборы) должны обеспечивать погрешность измерений не более:

- при измерении вертикальной нагрузки на образец — 2 % нагрузки при разрушении образца;
- при измерении напряжения от веса штампа — 1 кПа;
- при измерении давления в камере — 2 % заданного;
- при измерении вертикальной деформации образца — 0,01 мм;
- при измерении объемных деформаций образца — 0,05 % начального объема образца.

5.3.2.4 Камеру трехосного сжатия тарируют в соответствии с требованиями приложения Д, раздел Д.3.

### 5.3.3 Подготовка к испытанию

5.3.3.1 Образец грунта вырезают из монолита при помощи металлического цилиндра с заостренным нижним концом либо струной на специальном поворотном столике по шаблону с учетом требований 5.3.1.7.

**П р и м е ч а н и е** — Для уменьшения трения в процессе вырезания образца с помощью цилиндрической формы ее внутренний диаметр должен быть на 0,5 — 1,0 мм больше внутреннего диаметра режущей кромки.

5.3.3.2 При помощи выталкивателя образец извлекают из цилиндра, измеряют его высоту и диаметр и взвешивают. Для ускорения процесса консолидации образца глинистого грунта при КН и КД испытаниях рекомендуется наклеивать на образец вертикальных полос влажной фильтровальной бумаги, покрывающей не более 50 % окружности образца.

5.3.3.3 Систему противодействия камеры прибора трехосного сжатия, подводящей воду к штампам, и отверстия в штампах заполняют дистиллированной деаэрированной водой путем поднятия давления в системе противодействия с полным вытеснением пузырьков воздуха. Излишек воды убирают фильтровальной бумагой.

5.3.3.4 Торцы образца покрывают влажными бумажными фильтрами и помещают его на основание камеры, снабженной насыщенным водой пористым диском. С помощью расширителя на образец надевают резиновую оболочку. Расширитель снимают. Сверху устанавливают верхний штамп. Закрепляют оболочку на боковых поверхностях штампов резиновыми или металлическими уплотнителями.

**П р и м е ч а н и е** — Диаметр резиновой оболочки в нерастянутом состоянии должен составлять 0,95 — 1,0 диаметра образца, толщина — не более 1 % диаметра образца и модуль упругости при растяжении — не более 1600 кПа (для оболочки из латексной резины модуль упругости равен 1400 кПа).

5.3.3.5 Образец связного грунта нарушенного сложения с заданными значениями плотности и влажности изготавливают в разъемной форме по ГОСТ 30416.

Образец несвязного грунта (песок) нарушенного сложения формируют непосредственно в камере прибора трехосного сжатия, для этого на внутреннюю поверхность разъемной формы предварительно помещают резиновую оболочку, концы которой загибают на края формы. Разъемную форму устанавливают на основание камеры. Нижний край оболочки фиксируется на основании камеры.



5.3.3.6 Формирование образца песка ведут методом сухой послойной отсыпки или методом послойного осаждения песка из его взвеси в воде. Сверху на сформированный образец укладывается бумажный фильтр и устанавливается верхний штамп, на котором закрепляют верхний край резиновой оболочки (см. 5.3.3.4). Перед снятием формы в образце создают небольшое отрицательное поровое давление (не более 0,01 МПа).

Перед водонасыщением образца сухого песка рекомендуется продуть его углекислым газом  $\text{CO}_2$  под давлением не более 10 кПа в течение 30 мин, который впоследствии растворится в воде без защемления пузырьков газа.

5.3.3.7 После помещения образца как ненарушенного, так и нарушенного сложения на основание камеры проводят следующие операции:

- корпус камеры с поднятым в верхнее положение и зафиксированным штоком устанавливают на основание и проверяют положение штока по отношению к центру образца;

- корпус камеры закрепляют на основании;

- заполняют камеру рабочей жидкостью (дезаэрированной водой) с полным удалением пузырьков воздуха;

- устанавливают устройство для измерения вертикальной деформации образца;

- присоединяют устройства для измерения объемной деформаций образца и (или) порового давления (в зависимости от схемы испытаний);

- записывают начальные показания всех измерительных устройств.

### 5.3.4 Проведение неконсолидированно-недренированного (НН) испытания

5.3.4.1 Предварительное обжатие (реконсолидацию) образцов водонасыщенных в природных условиях глинистых, органо-минеральных и органических грунтов проводят до восстановления природных плотности и двухфазного состояния по методу ВФС в соответствии с приложением Е, раздел Е.1.

Допускается проводить реконсолидацию в условиях отсутствия дренажа всесторонним давлением в камере, равным среднему полному бытовому давлению, в течение 30 мин. В конце этапа реконсолидации должно быть зафиксировано изменение высоты образца  $\Delta h_c$ .

5.3.4.2 Разрушение образца проводят приложением вертикальной нагрузки при ранее достигнутом давлении в камере и перекрытом дренаже. Вертикальную нагрузку прикладывают с заданной постоянной скоростью деформирования образца — кинематический режим или ступенями — статический режим.

При первом виде нагружения приложение вертикальной нагрузки обеспечивается непрерывным приращением вертикальной деформации образца грунта  $\epsilon_1$  со скоростью 0,5 % — 2 % в 1 мин. Более низкие скорости выбирают для глинистых грунтов полутвердой и твердой консистенции.

При втором виде нагружения нагрузку прикладывают ступенями с интервалами от 15 с до 1 мин. Большие интервалы выбирают для глинистых грунтов полутвердой и твердой консистенции. Значение ступени составляет 10 % эффективного напряжения — разности между полным давлением в камере и поровым давлением в образце после реконсолидации.

5.3.4.3 Показания прибора для измерения вертикальной деформации образца грунта записывают не реже чем через 1 % деформации при кинематическом режиме или в конце каждой ступени нагрузки при статическом режиме нагружения.

5.3.4.4 Испытание продолжают до момента разрушения образца (достижения максимума осевой нагрузки) или до достижения относительной вертикальной деформации образца  $\epsilon_1 = 0,15$  (в зависимости от того, что наступит раньше).

5.3.4.5 После окончания испытания образец разгружают, сбрасывают давление в камере и сливают рабочую жидкость.

5.3.4.6 Образец грунта извлекают из камеры и отбирают из него пробы для контрольного определения влажности. Для фиксации характера разрушения образец фотографируют.

### 5.3.5 Проведение консолидированно-недренированного (КН) испытания

5.3.5.1 Перед началом проведения КН испытания проводят реконсолидацию и водонасыщение образца по методу ВФС (см. приложение Е, раздел Е.1) и, если это необходимо, продолжают водонасыщение методом противодействия (см. приложение Е, раздел Е.2).

**П р и м е ч а н и е** — Предварительное водонасыщение необходимо для контроля порового давления и эффективных напряжений в образце в процессе испытания.

5.3.5.2 Дополнительное уплотнение (консолидацию) образца проводят путем увеличения всестороннего (изотропного) давления в камере при открытом дренаже с поддержанием в системе противодействия значения давления, равного поровому давлению, достигнутому на стадии реконсолидации и водонасыще-

ния (см. 5.3.5.1). Значение давления  $\sigma_3$  при консолидации определяется суммой давления в камере, достигнутого на стадии реконсолидации, и заданного давления консолидации  $\sigma_c$ .

**П р и м е ч а н и е** — Программой испытаний может быть предусмотрена анизотропная консолидация образца грунта.

5.3.5.3 Значение максимального давления консолидации  $\sigma_{c, \max}$  необходимо назначать в зависимости от предполагаемого напряженного состояния грунтового массива (с учетом расчетных нагрузок от сооружения и бытового давления). Остальные значения давлений консолидации назначают как часть от  $\sigma_{c, \max}$  (например,  $0,25\sigma_{c, \max}$ ,  $0,5\sigma_{c, \max}$  и т. д.). При отсутствии указанных данных значения  $\sigma_c$  принимают в соответствии с таблицей 5.6.

Всестороннее давление в камере до достижения давления консолидации передают ступенями —  $\Delta\sigma_c$ . Значения ступеней давления  $\Delta\sigma_c$  принимают в соответствии с таблицей 5.6 или равными удвоенным значениям предыдущей ступени.

Т а б л и ц а 5.6 — Давление консолидации и ступени давления на образец грунта

Грунты	Давление консолидации $\sigma_c$ , МПа	Ступени давления $\Delta\sigma_c$ , МПа
Пески крупные и средней крупности плотные; глины с $I_L \leq 0,25$	0,1; 0,3; 0,5	0,1 до $\sigma_c = 0,1$ и далее 0,2
Пески средней крупности, средней плотности, пески мелкие плотные и средней плотности; супеси и суглинки с $I_L \leq 0,5$ , глины с $0,25 < I_L \leq 0,5$	0,1; 0,2; 0,3	0,05 до 0,1 и далее 0,1
Пески средней крупности и мелкие рыхлые, пески пылеватые независимо от плотности; супеси, суглинки и глины с $I_L > 0,5$	0,1; 0,15; 0,20	0,025 до 0,05 и далее 0,05
Органо-минеральные и органические грунты	0,05; 0,075; 0,1	0,025

5.3.5.4 Каждую ступень всестороннего давления при консолидации выдерживают не менее:

5 мин — для песков;

15 мин — для глинистых, органо-минеральных и органических грунтов.

Конечную ступень давления для глинистых, органо-минеральных и органических грунтов выдерживают до завершения 100 %-ной фильтрационной консолидации образца [2].

В процессе консолидации на конечной ступени давления проводят измерение объема вытесненной жидкости  $\Delta V_c$ .

5.3.5.5 Для определения времени окончания 100 %-ной фильтрационной консолидации (см. 5.3.5.4) в процессе испытания строят график зависимости объемной деформации образца  $\Delta V$  от квадратного корня из времени  $\Delta V = f(\sqrt{t})$  (возможно также использование логарифмической шкалы  $\Delta V = f(\lg t)$ ). Время 100 %-ной консолидации ( $t_{100}$ ) определяют по аналогии с компрессионными испытаниями в соответствии с приложением К.

Показания прибора для измерения объемной деформации образца грунта регистрируют в конце приложения каждой ступени всестороннего давления  $\Delta\sigma_3$  (см. 5.3.5.4). На конечной ступени давления при выдерживании ее до завершения 100 %-ной фильтрационной консолидации образца показания снимают с постепенным увеличением интервалов времени, например, через 0,2; 0,5; 1; 2; 5; 10; 15; 30 мин, 1; 2; 4; 8 ч и далее в начале и конце каждой смены.

**П р и м е ч а н и е** — Указанное время снятия показаний может быть несколько изменено для удобства построения кривой консолидации методом «квадратного корня из времени».

5.3.5.6 Для определения коэффициента фильтрационной консолидации  $c_v$  используют графики зависимости  $\Delta V = f(\sqrt{t})$  или  $\Delta V = f(\lg t)$  (см. 5.3.5.5), по которым определяют время 90 %-ной ( $t_{90}$ ) или 50 %-ной ( $t_{50}$ ) консолидации. Коэффициент фильтрационной консолидации вычисляют по формуле К.1 или К.2 приложения К.

5.3.5.7 После завершения процесса консолидации фиксируют изменение объема  $\Delta V_c$  образца и вертикальное сжатие  $\Delta h_c$  и перекрывают дренаж.

5.3.5.8 Разрушение грунта проводят по аналогии с 5.3.4.2 — 5.3.4.4 по двум режимам нагружения.

При кинематическом режиме нагружения максимальную скорость деформации определяют в соответствии с разделом Е.3 приложения Е для КН испытаний.

При статическом режиме нагрузку прикладывают ступенями. Значение ступени составляет 10 % эффективного напряжения — разности между полным давлением в камере и поровым давлением в образце после реконсолидации — или заданного программой испытаний. Критерием завершения ступени нагружения является достижение скорости деформации, определяемой в соответствии с разделом Е.3 приложения Е для КН испытаний.

5.3.5.9 Показания прибора для измерения вертикальной деформации образца регистрируют не реже чем через каждый 1 % деформации.

При статическом режиме нагружения показания регистрируют через каждые 2 мин.

5.3.5.10 Испытание проводят до разрушения образца (см. 5.3.4.4) и далее проводят операции в соответствии с 5.3.4.5, 5.3.4.6.

### 5.3.6 Проведение консолидированно-дренированного (КД) испытания

5.3.6.1 При проведении КД испытаний водонасыщенных в природных условиях грунтов образец грунта водонасыщается и уплотняется в соответствии с 5.3.5.1 — 5.3.5.5.

Коэффициент фильтрационной консолидации  $c_v$  определяют по 5.3.5.6.

5.3.6.2 После уплотнения образец грунта испытывают для определения характеристик прочности в соответствии с 5.3.6.3 — 5.3.6.6, а для определения характеристик деформируемости — в соответствии с 5.3.6.7 — 5.3.6.11.

5.3.6.3 КД испытания для определения характеристик прочности проводят в условиях открытого дренажа при поддержании значения противодействия, достигнутого на этапе реконсолидации и водонасыщения. При этом образец нагружают вертикальной нагрузкой до разрушения при постоянном всестороннем давлении в камере  $\sigma_3$ , определяемом в соответствии с 5.3.5.2 — 5.3.5.3 или при иных условиях нагружения, предусмотренных программой испытаний.

5.3.6.4 Разрушение грунта производят при постоянном всестороннем давлении в камере  $\sigma_3$  по двум режимам нагружения.

При кинематическом режиме максимальную скорость деформации определяют в соответствии с разделом Е.3 приложения Е для КД испытаний.

При статическом режиме вертикальное давление на образец передают ступенями, равными 10 % заданного всестороннего давления в камере. Критерием завершения ступени нагружения является достижение скорости деформации, определяемой в соответствии с разделом Е.3 приложения Е для КД испытаний.

5.3.6.5 При кинематическом режиме нагружения показания прибора для измерения вертикальной деформации образца записывают не реже чем через каждый 1 % деформации.

При статическом режиме нагружения показания записывают через каждые 10 мин.

5.3.6.6 Испытание проводят до разрушения образца (см. 5.3.4.4) и далее проводят операции в соответствии с 5.3.4.5 и 5.3.4.6.

5.3.6.7 Испытания для определения характеристик деформируемости водонасыщенных в природных условиях грунтов проводят при постоянном всестороннем давлении в камере  $\sigma_3$ .

Вертикальную нагрузку прилагают с заданной скоростью деформирования образца — кинематический режим либо ступенями — статический режим.

5.3.6.8 Ступени давления в зависимости от всестороннего давления в камере принимают по таблице 5.7.

Т а б л и ц а 5.7 — Ступени вертикального давления на образец грунта

Грунты	Степень вертикального давления на образец грунта, % заданного всестороннего давления в камере при номерах ступеней		
	1-я	2—6-я	7-я и далее
Пески	30	30	15
Супеси	10	20	10
Суглинки с $I_L \leq 0,5$	10	20	10
Суглинки с $I_L > 0,5$	8	15	8
Глины с $I_L \leq 0,5$	6	15	6
Глины с $I_L > 0,5$	5	10	5
Органо-минеральные и органические грунты	5	10	5

5.3.6.9 Скорость деформации при кинематическом режиме нагружения и критерий стабилизации деформации на ступени при статическом режиме выбирают по аналогии с 5.3.6.4.

5.3.6.10 Показания приборов для измерения вертикальных и объемных деформаций образца при кинематическом режиме регистрируют не реже чем через 0,5 % деформации.

При статическом режиме показания записывают на каждой ступени давления:

- через 1; 5; 15; 30 мин и далее через 0,5 ч — для песков;

- через 1; 5; 15; 30 мин, 1; 2; 4; 6 и 8 ч, а затем в начале и в конце рабочего дня — для глинистых, органо-минеральных и органических грунтов.

5.3.6.11 При проведении КД испытаний для определения модуля деформации неводонасыщенных в природных условиях грунтов образец уплотняют при открытом дренаже без противодействия, повышая всестороннее давление в камере ступенями до заданного значения  $\sigma_3 = \sigma_c$ . Значения ступеней давления принимают в соответствии с таблицей 5.6. Каждую ступень давления выдерживают в соответствии с 5.3.5.4, а конечную ступень — до достижения условной стабилизации объемной деформации. За критерий условной стабилизации объемной деформации образца грунта принимают приращение относительной объемной деформации, не превышающее 0,15 % за время, указанное в таблице 5.3. При этом объемную деформацию измеряют по изменению объема жидкости в камере.

5.3.6.12 Вертикальное давление на образец передают ступенями в соответствии с таблицей 5.7 при постоянном значении  $\sigma_3$ . Каждую ступень давления выдерживают до условной стабилизации вертикальной деформации образца, за критерий которой принимают приращение относительной вертикальной деформации, не превышающее 0,05 % за время, указанное в таблице 5.3. При кинематическом нагружении скорость вертикальной деформации принимают в соответствии с программой испытаний на основе специального обоснования.

Показания приборов для измерения вертикальных и объемных деформаций образца регистрируют в соответствии с 5.3.6.10.

5.3.6.13 Испытание проводят до разрушения образца (см. 5.3.4.4) или прекращают при заданном вертикальном давлении, определенном с учетом предполагаемого напряженного состояния в исследуемом грунтовом массиве, и далее проводят операции в соответствии с 5.3.4.5 и 5.3.4.6.

### 5.3.7 Обработка результатов

5.3.7.1 По результатам испытания образца грунта в условиях трехосного сжатия вычисляют:

- абсолютную вертикальную деформацию образца грунта  $\Delta h$ , мм;

- относительную вертикальную деформацию образца грунта  $\varepsilon_1$  по формуле

$$\varepsilon_1 = \frac{\Delta h}{h - \Delta h_c}, \quad (5.12)$$

где  $h$  — начальная высота образца, мм;

$\Delta h_c$  — абсолютная вертикальная деформация в конце стадии реконсолидации для НН испытаний и уплотнения (консолидации) для КН и КД испытаний, мм;

- абсолютную объемную деформацию образца грунта  $\Delta V$ , см<sup>3</sup>, с учетом поправки на расширение камеры для КН и КД испытаний;

- относительную объемную деформацию образца грунта  $\varepsilon_v$ , по формуле

$$\varepsilon_v = \frac{\Delta V}{V - \Delta V_c}, \quad (5.13)$$

где  $V$  — начальный объем образца, см<sup>3</sup>;

$\Delta V_c$  — изменение объема в конце этапа уплотнения (консолидации);

- девиатор напряжений ( $\sigma_1 - \sigma_3$ ), МПа, определяемый по формуле

$$\sigma_1 - \sigma_3 = \frac{F - A_s \sigma_3}{A}, \quad (5.14)$$

где  $F$  — вертикальная нагрузка, кН,

$A$  — площадь поперечного сечения образца, см<sup>2</sup>,

$A_s$  — площадь поперечного сечения штока, см<sup>2</sup>.

П р и м е ч а н и е — При расчете вертикальной нагрузки при необходимости вводят поправку на трение штока во втулке камеры в соответствии с разделом Д.2 приложения Д и на жесткость оболочки.

5.3.7.2 При относительной вертикальной деформации образца грунта, превышающей 2 %, учитывают изменение площади образца  $A$  в процессе испытания.

Для любого момента испытаний площадь  $A_i$  определяют по формулам:

- для НН испытания

$$A_i = b \frac{A}{1 - \varepsilon_1}; \quad (5.15)$$

- для КН и КД испытаний

$$A_i = Ab \frac{1 - \varepsilon_v}{1 - \varepsilon_1}, \quad (5.16)$$

где  $b$  — коэффициент неравномерности расширения образца, определяемый в соответствии с приложением Ж.

5.3.7.3 При определении характеристик прочности по вычисленным значениям строят графики зависимости относительной вертикальной деформации от девиатора напряжений  $\varepsilon_1 = f(\sigma_1 - \sigma_3)$  для испытаний, проведенных при различных значениях  $\sigma_3$  (см. приложение И, раздел И.1).

На графиках определяют значения  $(\sigma_1 - \sigma_3)_f$ , соответствующие моменту разрушения образца грунта (см. 5.3.4.4), и строят круги Мора-Кулона с радиусами  $\frac{\sigma'_1 - \sigma'_3}{2}$  и координатами центров  $\left(\frac{\sigma'_1 + \sigma'_3}{2}; 0\right)$  (см. приложение И, раздел И.1).

5.3.7.4 Частное значение сопротивления недренированному сдвигу  $c_u$ , МПа (кПа), определяют по результатам НН испытаний по формуле

$$c_u = \frac{\sigma_{1f} - \sigma_{3f}}{2}, \quad (5.17)$$

где  $\sigma_{1f}$  и  $\sigma_{3f}$  — значения полных напряжений  $\sigma_1$  и  $\sigma_3$  при разрушении образца, МПа.

5.3.7.5 Эффективные значения угла внутреннего трения  $\varphi'$  (рад) и удельного сцепления  $c'$ , МПа (кПа), при КН и КД испытаниях вычисляют по формулам:

$$\varphi' = \arctg \frac{N - 1}{2\sqrt{N}}; \quad (5.18)$$

$$c' = \frac{M}{2\sqrt{N}}, \quad (5.19)$$

где  $N$  — вычисляют по формуле (5.7),  $M$  — по формуле (5.8), в которых  $\tg\varphi$ ,  $c$ ,  $\tau_i$  и  $\sigma_i$  необходимо заменить на  $N$ ,  $M$ ,  $\sigma'_{1f}$  и  $\sigma'_{3f}$  соответственно.

#### Примечания

1 Эффективные напряжения  $\sigma'_1$  и  $\sigma'_3$  вычисляют по формулам:

$$\sigma'_1 = \sigma_1 - u; \quad (5.20)$$

$$\sigma'_3 = \sigma_3 - u, \quad (5.21)$$

где  $u$  — поровое давление, МПа.

2 Для оценки разброса экспериментальных данных и выявления ошибок испытаний перед вычислением  $\varphi'$  и  $c'$  строят график зависимости  $\sigma'_1 = f(\sigma'_3)$  при разрушении образцов (см. приложение И, раздел И.1).

5.3.7.6 При определении модуля деформации при КД испытаниях строят график зависимости  $\varepsilon_1 = f(\sigma_1)$  (см. приложение И, раздел И.2). На графике принимают линейную аппроксимацию участков для заданных программой испытаний диапазонов напряжений.

5.3.7.7 Модуль деформации  $E$ , МПа, и коэффициент поперечной деформации  $\nu$  определяют при испытаниях (или на этапах испытаний), проведенных при постоянном значении напряжений  $\sigma_3$  ( $\Delta\sigma_3 = 0$ ), и вычисляют по формулам:

$$E = \frac{\Delta\sigma_1}{\Delta\varepsilon_1}; \quad (5.22)$$

$$\vartheta = \frac{\Delta\varepsilon_3}{\Delta\varepsilon_1}; \quad (5.23)$$

$$\Delta\varepsilon_3 = \frac{\Delta\varepsilon_v - \Delta\varepsilon_1}{2}, \quad (5.24)$$

где  $\Delta\sigma_1$  — приращение напряжений  $\sigma_1$  в заданном диапазоне;

$\Delta\varepsilon_1$  и  $\Delta\varepsilon_3$  — приращение относительных вертикальной и поперечной деформаций образца;

$\Delta\varepsilon_v$  — приращение относительной объемной деформации образца.

5.3.7.8 По данным испытаний грунта в условиях трехосного сжатия могут быть определены модуль сдвига  $G$ , модуль объемной деформации  $K$  и секущий модуль деформации  $\bar{E}_{50}$  по формулам:

$$G = \frac{E}{2(1 + \vartheta)}, \quad (5.25)$$

$$K = \frac{E}{3(1 - 2\vartheta)}, \quad (5.26)$$

$$E_{50} = \frac{(\sigma'_1)_{50} - \sigma'_{1c}}{(\varepsilon_1)_{50}}, \quad (5.27)$$

где  $E$  и  $\vartheta$  вычисляют по формулам (5.22) и (5.23);

$$(\sigma'_1)_{50} = \frac{\sigma'_{1f} + \sigma'_{1c}}{2}, \quad (5.28)$$

где  $\sigma'_{1f}$  — напряжение при разрушении;

$\sigma'_{1c}$  — напряжение в конце этапа уплотнения (см. 5.3.5.3);

$(\varepsilon_1)_{50}$  — значение  $\varepsilon_1$  при  $(\sigma_1)_{50}$ .

## 5.4 Метод компрессионного сжатия

### 5.4.1 Сущность метода

5.4.1.1 Испытание грунта методом компрессионного сжатия проводят для определения следующих характеристик деформируемости в соответствии с заданием и программой испытаний: коэффициента сжимаемости  $m_o$ , модулей деформации  $E_{oed}$  и  $E_k$  для ветвей первичного и повторного нагружения, коэффициентов фильтрационной и вторичной консолидации  $c_v$  и  $c_\alpha$  для песков мелких и пылеватых, глинистых грунтов, органо-минеральных и органических грунтов.

5.4.1.2 Эти характеристики определяют по результатам испытаний образцов грунта в компрессионных приборах (одометрах), исключающих возможность бокового расширения образца при его нагружении вертикальной нагрузкой.

Результаты испытаний должны быть оформлены в виде графиков зависимостей деформаций образца от нагрузки при определении  $m_o$  и  $E$  и их изменения во времени при определении значений  $c_v$  и  $c_\alpha$ .

5.4.1.3 Диапазон давлений, при которых проводят испытания, определяется в программе испытаний с учетом напряженного состояния грунта в массиве, т. е. с учетом передаваемых на основание нагрузок и бытового давления. Во всех случаях конечное давление должно быть больше бытового давления на глубине залегания образца грунта.

5.4.1.4 Для испытаний используют образцы грунта ненарушенного сложения с природной влажностью или водонасыщенные или образцы нарушенного сложения с заданными значениями плотности и влажности (см. ГОСТ 30416).

Образец грунта должен иметь форму цилиндра диаметром не менее 70 мм и отношение диаметра к высоте должно составлять от 2,8 до 3,5. Максимальный размер фракции грунта (включений, агрегатов) в образце должен быть не более 1/5 высоты образца.

### 5.4.2 Оборудование и приборы

5.4.2.1 В состав установки для испытания грунта в условиях компрессионного сжатия должны входить:

- компрессионный прибор (одометр), состоящий из рабочего кольца с внутренними размерами по 5.4.1.4, цилиндрической обоймы, перфорированных вкладыша под рабочее кольцо и штампа (пористых пластин) и поддона с емкостью для воды;

- механизм для вертикального нагружения образца грунта;

- устройства для измерения вертикальных деформаций образца грунта.

В компрессионном приборе может быть предусмотрено измерение порового давления в образце и бокового давления грунта на стенки рабочего кольца.

5.4.2.2 Конструкция компрессионного прибора должна обеспечивать:

- подачу воды к образцу снизу и ее отвод;
- герметичность деталей прибора;
- центрированную передачу нагрузки на штамп;
- постоянство давления на каждой ступени;

- первоначальную нагрузку на образец от штампа и закрепленных на нем измерительных приборов не более 0,0025 МПа;

- перфорация пористых штампов должна обеспечивать свободный отток отжимаемой воды из образца.

5.4.2.3 Компрессионные приборы тарируют на сжатие с помощью металлического вкладыша, покрытого с двух сторон бумажными фильтрами, смоченными водой. Максимальное давление при тарировке принимают в зависимости от конструкции прибора и предельных нагрузок при испытаниях, но не менее 1,0 МПа, нагружение проводят ступенями по 0,05 МПа на первых двух ступенях и далее по 0,1 МПа с выдержкой по 2 мин.

#### 5.4.3 Подготовка к испытанию

5.4.3.1 Образец грунта изготавливают с учетом требований 5.4.1.4.

5.4.3.2 Образец в рабочем кольце взвешивают, покрывают с торцов влажными фильтрами и помещают в цилиндрическую обойму компрессионного прибора.

При односторонней фильтрации воды из образца вместо влажного фильтра используют тонкую водонепроницаемую прокладку.

5.4.3.3 Выполняют следующие операции:

- устанавливают образец на перфорированный вкладыш;
- устанавливают на образец перфорированный штамп;
- собранный прибор устанавливают под механизм для вертикального нагружения образца грунта;
- регулируют механизм нагружения образца;
- подключают устройства для измерения вертикальных деформаций образца;
- записывают начальные показания приборов.

5.4.3.4 При необходимости водонасыщение образца проводят путем фильтрации воды снизу вверх под арретиром. Для этого заполняют поддон водой. Водонасыщение проводят для глинистых грунтов в течение 2 — 5 сут, для песков — до момента появления воды над штампом. Для ускорения водонасыщения применяют специальное устройство, в котором поддерживают уровень воды, превышающий верхнюю поверхность образца примерно на его высоту. Водонасыщение образца в рабочем кольце может быть проведено до испытания в специальной вакуумной камере, заполненной водой, после чего образец помещают в компрессионный прибор.

#### 5.4.4 Проведение испытания для определения характеристик $m_o$ , $E_{oed}$ и $E_k$

5.4.4.1 Нагружение образца проводят ступенями нагрузки равномерно, без ударов.

**П р и м е ч а н и е** — допускается проведение испытаний с постоянной скоростью деформации образца с измерением порового давления, а также испытаний с измерением бокового давления.

5.4.4.2 При испытании песков, в том числе заторфованных, органо-минеральных и органических грунтов первую ступень давления  $p_1$  принимают в зависимости от коэффициента пористости  $e$  по таблице 5.8, а при испытании глинистых грунтов — в зависимости от показателя текучести  $I_L$  по таблице 5.9. Последующие ступени давления  $p$  принимают равными удвоенным значениям предыдущей ступени. Нагрузку доводят до заданного значения (см. 5.4.1.3). Число ступеней должно быть не менее пяти.

**П р и м е ч а н и е** — Программой исследований могут быть обоснованы иные ступени давления  $p_1$  исходя из особенностей деформируемости грунта, условий отсыпки и условий возведения сооружения, в частности, для плотных песков и полутвердых и твердых глинистых грунтов допускается принимать значения  $p_1$  равными бытовому давлению на глубине отбора образца.

Т а б л и ц а 5.8 — Значение первой ступени давления в зависимости от коэффициента пористости

Коэффициент пористости $e$	$e \geq 1,0$	$1,0 > e \geq 0,75$	$0,75 > e > 0,6$	$e \leq 0,6$
Первая ступень давления $p_1$ , МПа	0,005	0,0125	0,025	0,05

Т а б л и ц а 5.9 — Значение первой ступени давления в зависимости от показателя текучести

Показатель текучести $I_L$	$I_L \geq 1,0$	$1,0 > I_L \geq 0,75$	$0,75 > I_L > 0,5$	$0,5 > I_L > 0,25$	$I_L < 0,25$
Первая ступень давления $p_1$ , МПа	0,005	0,0125	0,025	0,05	0,1

5.4.4.3 При испытании глинистых и органо-минеральных грунтов ненарушенного сложения для определения их структурной прочности на сжатие  $p_{str}$  первую и последующие ступени давления принимают равными 0,0025 МПа до момента начала сжатия образца. Начало сжатия следует считать при относительной вертикальной деформации образца  $\varepsilon > 0,005$ . При дальнейшем нагружении за очередную ступень давления принимают ближайшее большее значение по 5.4.4.2.

Для водонасыщенных глинистых и органо-минеральных грунтов при определении  $p_{str}$  следует учитывать их возможное частичное разуплотнение после отбора и подъема образца на поверхность, вычисляя относительное разуплотнение  $\varepsilon_p$  по формуле

$$\varepsilon_p = \frac{e_0(1 - S_r)}{1 + e_0}, \quad (5.29)$$

где  $e_0$  — начальный коэффициент пористости грунта после подъема образца на поверхность;

$S_r$  — коэффициент водонасыщения грунта после подъема образца на поверхность.

5.4.4.4 На каждой ступени нагружения образца регистрируют показания приборов для измерения вертикальных деформаций в следующей последовательности: первое показание — сразу после приложения нагрузки, затем через 0,25; 0,5; 1; 2; 5; 10; 20; 30 мин и далее с интервалом 1 ч в течение рабочего дня, а затем — в начале и конце рабочего дня.

**П р и м е ч а н и е** — Указанное время снятия показаний может быть несколько изменено для удобства построения кривой консолидации методом «квадратного корня из времени» (см. 5.4.4.5, 5.4.5.1).

5.4.4.5 Для водонасыщенных в природном залегании грунтов и грунтов, приведенных в водонасыщенное состояние предварительным замачиванием (см. 5.4.3.4), время окончания уплотнения образца грунта на данной ступени нагружения для глинистых, органо-минеральных и органических грунтов определяют как время завершения 100%-ной фильтрационной консолидации [3]. Для этого в процессе испытания строят график зависимости деформации образца во времени — кривую консолидации, которую обрабатывают методом «квадратного корня из времени» (также возможна обработка логарифмическим методом) и определяют время окончания фильтрационной консолидации  $t_{100}$  (см. приложение К).

5.4.4.6 Для неводонасыщенных в природном залегании глинистых грунтов, просадочных, набухающих и засоленных грунтов, а также песков уплотнение образца на данной ступени нагружения продолжают до момента достижения условной стабилизации деформации образца.

За критерий условной стабилизации деформации образца принимают ее приращение не превышающее 0,05 % за время, указанное в таблице 5.3.

5.4.4.7 При испытании насыпных грунтов с заданными плотностью и влажностью ступени давления и время их выдержки принимают по 5.4.4.2, 5.4.4.4 и 5.4.4.6 или в соответствии с программой испытаний в зависимости от начального коэффициента увлажнения грунта  $K_{увл}$  (см. таблицу 5.10), определяемого как отношение влажности насыпного грунта в конструкции к оптимальной влажности грунта при его максимальной плотности при стандартном уплотнении по ГОСТ 22733.

**Т а б л и ц а 5.10** — Ступени давления и время их выдерживания в зависимости от коэффициента увлажнения грунта

Коэффициент увлажнения грунта $K_{увл}$	Ступени давления $p_i$ , МПа	Время выдерживания ступеней $\Delta t_i$ , ч
< 1,2	0,02	1
1,20 — 1,25	0,015	3
1,26 — 1,35	0,010	10
> 1,35	0,010	24

**П р и м е ч а н и е** — Последнюю ступень нагрузки выдерживают до условной стабилизации деформации в соответствии с 5.4.4.6.

5.4.4.8 По специальному заданию для определения модуля деформации по ветви повторного нагружения может быть проведена разгрузка образца грунта, а затем повторное нагружение. Последняя ступень разгрузки и начало повторного нагружения определяются заданием. При полной разгрузке последняя ступень должна соответствовать давлению от штампа и смонтированного на нем измерительного оборудования. Повторное нагружение проводят в последовательности, аналогичной последовательности первого нагружения. Число ступеней при разгрузке допускается уменьшить.



Регистрацию деформации образца при разгрузке и повторном нагружении ведут через интервалы времени, указанные в 5.4.4.4, а критерий условной стабилизации деформации принимают по 5.4.4.6.

5.4.4.7 После окончания испытания необходимо удалить воду сверху образца и из поддона, опустить арретир, снять нагрузку, взвесить рабочее кольцо с грунтом, определить влажность и массу сухого грунта.

#### 5.4.5 Проведение испытания для определения характеристик консолидации $c_v$ и $c_\alpha$

5.4.5.1 Испытание проводят при постоянном заданном давлении. Условия дренирования образца (одностороннее или двухстороннее) должны быть заданы в программе испытаний. Заданное давление на образец передают сразу. Деформации образца регистрируют через промежутки времени, указанные в 5.4.4.4. В процессе испытания строят кривую консолидации в координатах относительная деформация — корень квадратный из времени или используют логарифмическую шкалу времени (см. приложение К). При этом для определения  $c_\alpha$  регистрации деформаций необходимо продолжать до установления линейного участка второй консолидации.

5.4.5.2 При определении  $c_v$  и  $c_\alpha$  насыпных глинистых грунтов с заданными плотностью и влажностью учитывают при необходимости реальный градиент отжатия поровой жидкости, значение которого задается в программе испытаний.

Давление на образец  $p$ , МПа, при котором будет создан заданный градиент отжатия, вычисляют по формуле

$$p = Il, \quad (5.30)$$

где  $I$  — заданный градиент отжатия, МПа/см;

$l$  — длина пути фильтрации воды из образца, см.

#### 5.4.6 Обработка результатов

5.4.6.1 Для определения характеристик  $m_o$ ,  $E_{oed}$  и  $E_k$  по результатам испытания для каждой ступени нагружения вычисляют:

- абсолютную вертикальную стабилизированную деформацию образца грунта  $\Delta h$ , мм, как среднеарифметическое значение показаний измерительных устройств за вычетом поправки на деформацию компрессионного прибора  $\Delta$ ;

- относительную вертикальную деформацию образца грунта  $\varepsilon_i = \Delta h_i / h$ ;

- коэффициент пористости грунта  $e_i$  при давлениях  $p_i$  по формуле

$$e_i = e_0 - \varepsilon_i(1 + e_0). \quad (5.31)$$

5.4.6.2 По вычисленным значениям строят график зависимости  $\varepsilon = f(p)$  или  $e = f(p)$  (см. приложение Л). Через точки графика проводят осредняющую плавную кривую.

5.4.6.3 Коэффициент сжимаемости  $m_o$ , МПа<sup>-1</sup>, на каждой ступени нагрузки от  $p_i$  до  $p_{i+1}$  вычисляют с точностью 0,001 МПа<sup>-1</sup> по формуле

$$m_o = \frac{e_i - e_{i+1}}{p_{i+1} - p_i}, \quad (5.32)$$

где  $e_i$  и  $e_{i+1}$  — коэффициенты пористости, соответствующие давлениям  $p_i$  и  $p_{i+1}$ .

5.4.6.4 Одометрический модуль деформации  $E_{oed}$  и модуль деформации по данным компрессионных испытаний  $E_k$ , МПа, в заданном интервале давлений  $\Delta p$  (секущие модули) вычисляют с точностью 0,1 МПа по формулам:

$$E_{oed} = \frac{\Delta p}{\Delta \varepsilon}; \quad (5.33)$$

$$E_k = E_{oed} \cdot \beta \quad (5.34)$$

или

$$E_k = \frac{1 + e_0}{m_o} \beta, \quad (5.35)$$

где  $\Delta \varepsilon$  — изменение относительного сжатия, соответствующее  $\Delta p$ ;

$m_o$  — коэффициент сжимаемости, соответствующий  $\Delta p$ ;

$\beta$  — коэффициент, учитывающий отсутствие поперечного расширения грунта в компрессионном приборе и вычисляемый по формуле

$$\beta = 1 - \frac{2\vartheta^2}{1 - \vartheta}, \quad (5.36)$$

где  $\vartheta$  — коэффициент поперечной деформации, определяемый по результатам испытаний в приборах трехосного сжатия по 5.3 или в компрессионных приборах с измерением бокового давления.

При отсутствии экспериментальных данных допускается принимать  $\beta$  равным 0,8 — для песков; 0,7 — для супесей; 0,6 — для суглинков и 0,4 — для глин.

5.4.6.5 Коэффициент фильтрационной консолидации  $c_v$  и коэффициент вторичной консолидации  $c_\alpha$  определяют в соответствии с приложением К.

5.4.6.6 Структурную прочность на сжатие  $p_{str}$ , МПа, определяют как давление, при котором относительная вертикальная деформация образца грунта  $\epsilon$  превысит 0,005 (см. 5.4.4.3).

## 5.5 Метод суффозионного сжатия

### 5.5.1 Сущность метода

5.5.1.1 Испытание грунта методом суффозионного сжатия в результате растворения и выноса солей при фильтрации воды проводят для определения следующих характеристик засоленных (содержащих легко- и среднерастворимые соли) песков (кроме гравелистых), супесей и суглинков: относительного суффозионного сжатия  $\epsilon_{sf}$  и начального давления суффозионного сжатия  $p_{sf}$ .

5.5.1.2 Эти характеристики определяют по результатам испытаний образцов грунта в компрессионно-фильтрационных приборах, исключающих возможность бокового расширения образца грунта при его нагружении вертикальной нагрузкой.

Результаты испытаний должны быть оформлены в виде графиков зависимостей деформаций образца от нагрузки.

5.5.1.3 Для испытаний используют образцы грунта по 5.4.1.4.

### 5.5.2 Оборудование и приборы

5.5.2.1 В состав установки для испытания грунта на суффозионное сжатие должны входить:

- компрессионно-фильтрационный прибор с рабочим кольцом с внутренними размерами по 5.4.1.4;
- механизм для вертикального нагружения образца грунта;
- устройства для измерения вертикальных деформаций образца грунта.

Конструкция компрессионно-фильтрационного прибора приведена в приложении М, раздел М.1.

5.5.2.2 Конструкция компрессионно-фильтрационного прибора должна обеспечивать:

- подачу воды к образцу грунта снизу (схема восходящего потока) или сверху (схема нисходящего потока);

- отвод воды, профильтровавшейся через образец грунта, и накопление ее в мерном сосуде;

- непрерывную на протяжении всего испытания фильтрацию воды, герметичность основных деталей прибора;

- первоначальную нагрузку на образец от штампа и закрепленных на нем измерительных приборов по 5.4.2.2.

5.5.2.3 Компрессионно-фильтрационные приборы тарируют на сжатие с помощью металлического вкладыша по 5.4.2.3.

### 5.5.3 Подготовка к испытанию

5.5.3.1 Образец грунта изготавливают с учетом требований 5.4.1.4.

5.5.3.2 Дополнительно к физическим характеристикам (см. раздел 4.4) должны быть определены: коэффициент фильтрации по ГОСТ 25584, количество легко- и среднерастворимых солей (степень засоленности) и их качественный состав (по результатам анализа водной и солянокислой вытяжек). По специальному заданию для засоленных глинистых грунтов определяют емкость поглощения и состав обменных катионов.

5.5.3.3 Подготовку к испытанию проводят в соответствии с 5.4.3.2 и 5.4.3.3.

### 5.5.4 Проведение испытания

5.5.4.1 Испытания засоленных грунтов в компрессионно-фильтрационном приборе проводят по схемам:

- «одной кривой» (при испытании одного образца грунта) — для определения характеристик сжимаемости грунта природной влажности при различных давлениях, относительной просадочности и относительного суффозионного сжатия при одном заданном значении давления;

- «трех кривых» (при испытании трех образцов грунта) — для определения при различных давлениях характеристик сжимаемости грунта природной влажности, относительной просадочности и относительного суффозионного сжатия.

5.5.4.2 Компрессионно-фильтрационные испытания грунтов проводят по схеме нисходящего или восходящего потока фильтрующей жидкости, а также при любых значениях градиента напора  $I$  при условии отсутствия механической суффозии.

5.5.4.3 При испытании по схеме «одной кривой» нагрузку на образец грунта природной влажности передают ступенями нагружения до заданного давления  $p$  аналогично компрессионному испытанию (см. 5.4.4.2, 5.4.4.4, 5.4.4.6). После условной стабилизации деформации образца грунта при давлении  $p$  его необходимо замочить водой, продолжая замачивание до условной стабилизации просадки по ГОСТ 23161. После окончания просадочных деформаций или в случае их отсутствия следует начать непрерывную фильтрацию воды через образец (при заданном давлении  $p$ ) до условной стабилизации суффозионного сжатия (см. 5.5.4.6).

5.5.4.4 Испытание по схеме «трех кривых» проводят на трех образцах грунта ненарушенного сложения, отобранных из одного монолита и отличающихся по плотности сухого грунта не более чем на  $0,05 \text{ г/см}^3$ , или на трех образцах нарушенного сложения, имеющих одинаковые (заданные) степень засоленности и плотность сухого грунта.

Один образец испытывают при природной влажности. При этом нагрузку на образец грунта прикладывают ступенями нагружения до заданного давления  $p$  в соответствии с 5.4.4.2.

Второй образец надлежит перед нагружением замочить (без применения арретира) до полного водонасыщения (см. 5.4.3.4) и затем прикладывать нагрузку на образец ступенями до заданного давления в соответствии с 5.4.4.2, 5.4.4.4, 5.4.4.6.

После условной стабилизации сжатия водонасыщенного грунта необходимо начать непрерывную фильтрацию воды через образец (при неизменном заданном давлении  $p$ ) до условной стабилизации суффозионного сжатия.

Третий образец следует замочить до полного водонасыщения (без передачи нагрузки на образец грунта и без применения арретира) и затем проводить выщелачивание солей (рассоление грунта) путем непрерывной фильтрации воды или жидкости заданного состава через образец. После условного рассоления грунта прикладывают нагрузку на образец ступенями до заданного давления  $p$  в соответствии с 5.4.4.2, 5.4.4.4, 5.4.4.6, поддерживая образец в водонасыщенном состоянии.

5.5.4.5 За критерий условного рассоления грунта при выщелачивании солей без нагрузки (при испытании по схеме «трех кривых») следует принимать значения степени выщелачивания солей  $\beta_t$ , приведенные в таблице 5.11.

Т а б л и ц а 5.11 — Значения степени выщелачивания солей  $\beta_t$

Содержание водорастворимых солей, %	Значения $\beta_t$ в зависимости от вида грунта, не менее		
	Песок	Супесь	Суглинок
До 5	0,80	0,65	0,60
5 — 10	0,85	0,70	0,65
11 — 20	0,90	0,80	0,75
21 — 30	0,95	0,90	0,85
Св. 30	1,00	0,95	0,90

5.5.4.6 За критерий условной стабилизации суффозионного сжатия грунта при заданном давлении  $p$  принимают приращение относительной деформации  $\Delta \epsilon_{sf}$ , не превышающее 0,001 при приращении степени выщелачивания солей  $\Delta \beta_t = 0,1$ , а также при условии, что степень выщелачивания солей  $\beta_t$  (см. 5.5.5.11) составляет не менее 0,6.

5.5.4.7 После начала фильтрации воды через образец показания индикаторов деформаций регистрируют в первый час через 15 мин, далее через час (но не менее пяти раз) в течение рабочего дня, затем один раз в день при испытании грунтов, содержащих легкорастворимые соли, и один раз в два — три дня при испытании грунтов, содержащих среднерастворимые соли.

5.5.4.8 В процессе выщелачивания солей необходимо отбирать фильтраты для определения в них количества солей по массе плотного остатка: первый фильтрат — после сбора 50 мл жидкости, второй — через двое — трое суток, далее — один раз в неделю при испытании грунтов, содержащих легкорастворимые соли, и один раз в две недели — при испытании грунтов, содержащих среднерастворимые соли.

5.5.4.9 После завершения испытания рабочее кольцо с влажным грунтом взвешивают, проводят контрольное измерение высоты образца грунта в кольце, определяют влажность грунта и массу сухого грунта, а также количественный и качественный состав солей.

### 5.5.5 Обработка результатов

5.5.5.1 По результатам опыта вычисляют на каждой ступени нагружения абсолютную вертикальную стабилизированную деформацию образца грунта  $\Delta h_i$ , мм, и относительную вертикальную деформацию образца  $\varepsilon_i = \Delta h_i / h_{ng}$ , где  $h_{ng}$  — высота образца при давлении, равном напряжению от собственного веса грунта на глубине отбора образца, и строят график зависимости относительных деформаций от вертикального давления  $\varepsilon = f(p)$  (см. приложение М, раздел М.2).

5.5.5.2 В случае набухания засоленного грунта при испытании по схеме «трех кривых» необходимо определить свободное относительное набухание  $\varepsilon_{sw0}$  по 5.6, а точку, соответствующую  $\varepsilon_{sw0}$ , включить в график  $\varepsilon = f(p)$ , откладывая ее на оси ординат вверх от оси абсцисс.

5.5.5.3 При испытании по схемам «одной кривой» и «трех кривых» характеристики сжатия засоленного грунта природной влажности определяют в соответствии с 5.4.6.3 и 5.4.6.4.

5.5.5.4 При испытании по схеме «одной кривой» относительную просадочность засоленного грунта  $\varepsilon_{sl}$  определяют по ГОСТ 23161.

5.5.5.5 Относительное суффозионное сжатие грунта  $\varepsilon_{sf}$  при испытании по схеме «одной кривой» и при наличии просадочных деформаций определяют как дополнительное относительное сжатие образца грунта при заданном давлении и непрерывной фильтрации воды по формуле

$$\varepsilon_{sf} = \frac{\Delta h_{sf}}{h_{ng}} = \frac{h_{sat,p} - h_{sf,p}}{h_{ng}}, \quad (5.37)$$

где  $\Delta h_{sf}$  — суффозионное сжатие грунта при постоянной фильтрации и заданном давлении (абсолютное суффозионное сжатие), мм;

$h_{sat,p}$  — высота образца замоченного грунта при заданном давлении, мм;

$h_{sf,p}$  — высота образца после сжатия в условиях постоянной фильтрации жидкости при заданном давлении, мм.

5.5.5.6 Относительное суффозионное сжатие грунта  $\varepsilon_{sf}$  при испытании по схеме «одной кривой» и при отсутствии просадочных деформаций определяют по формуле

$$\varepsilon_{sf} = \frac{\Delta h_{sf}}{h_{ng}} = \frac{h_p - h_{sf,p}}{h_{ng}}, \quad (5.38)$$

где  $h_p$  — высота образца грунта природной влажности при заданном давлении, мм.

5.5.5.7 Относительную просадочность  $\varepsilon_{sl}$  для различных давлений при испытаниях по схеме «трех кривых» определяют как разность значений относительного сжатия образцов в водонасыщенном состоянии  $\varepsilon_{sat,p}$  и при природной влажности  $\varepsilon_w$  или разность ординат соответствующих кривых графиков  $\varepsilon = f(p)$ .

5.5.5.8 Относительное суффозионное сжатие  $\varepsilon_{sf}$  для различных давлений при испытании по схеме «трех кривых» определяют как разность значений относительного сжатия образцов выщелоченного грунта и в водонасыщенном состоянии или разность ординат соответствующих кривых графика  $\varepsilon = f(p)$ . По значениям  $\varepsilon_{sf}$  строят график зависимости  $\varepsilon_{sf} = f(p)$  (см. приложение М, раздел М.2).

5.5.5.9 Начальное давление суффозионного сжатия  $p_{sf}$  определяют по графику  $\varepsilon_{sf} = f(p)$ , принимая за  $p_{sf}$  давление, при котором относительное суффозионное сжатие равно 0,01 МПа.

5.5.5.10 Относительное суффозионное сжатие вычисляют с точностью 0,001 МПа, начальное давление суффозионного сжатия — с точностью 0,02 МПа.

5.5.5.11 В процессе компрессионно-фильтрационного испытания грунта при непрерывной фильтрации воды и заданном давлении  $p$  следует строить график зависимости относительного суффозионного сжатия  $\varepsilon_{sf}$  от степени выщелачивания солей  $\beta_t$  (см. приложение М, раздел М.2), определяемой по формуле

$$\beta_t = \frac{\sum_{i=1}^k \bar{X} V_w}{D_{sal} m_1}, \quad (5.39)$$

где  $k$  — число определений плотного остатка фильтрации за время испытаний;

$V_w$  — объем воды, профильтровавшейся через образец грунта за период между двумя последующими определениями плотного остатка, л;

$\bar{X}$  — среднеарифметическое значение двух последующих определений плотного остатка фильтратов за вычетом плотного остатка фильтрующей жидкости, г/л;

$D_{sal}$  — степень засоленности грунта (принимают по результатам определений средней степени засоленности монолита, из которого вырезают образец грунта), д. е.;

$m_1$  — масса сухого образца грунта перед началом испытаний, г.

5.5.5.12 После окончания компрессионно-фильтрационного испытания, а также после выщелачивания солей без нагрузки и последующего загрузки образца следует произвести корректировку графика  $\varepsilon_{sf} = f(\beta_t)$ , подставляя в формулу (5.39) вместо значения  $D_{sal}$  значение начальной степени засоленности образца грунта  $D_{0, sal}$ , определяемой по формуле

$$D_{0, sal} = 1 - \frac{m_2}{m_1} (1 - D_{1, sal}), \quad (5.40)$$

где  $m_2$  — масса сухого образца грунта после окончания испытания, г;

$D_{1, sal}$  — степень засоленности образца грунта после окончания испытания, д. е.

## 5.6 Метод определения набухания и усадки

### 5.6.1 Сущность метода

5.6.1.1 Испытания проводят для определения показателей, характеризующих изменение объема глинистых грунтов при водонасыщении (набухание) или высыхании (усадка). Определяют следующие характеристики набухания: свободное набухание  $\varepsilon_{sw0}$ , набухание под нагрузкой  $\varepsilon_{sw}$ , давление набухания  $p_{sw}$ , влажность грунта после набухания  $w_{sw}$  и характеристики усадки: усадка по высоте  $\varepsilon_h$ , диаметру  $\varepsilon_d$  и объему  $\varepsilon_v$ , влажность на пределе усадки  $w_y$ .

5.6.1.2 Характеристики набухания определяют по результатам испытаний образцов в приборах свободного набухания грунтов (ПНГ) и в компрессионных приборах при насыщении грунта водой или химическим раствором. Усадку грунта определяют в условиях свободной трехосной деформации образца при высыхании грунта.

Результаты испытаний должны быть оформлены в виде графиков зависимостей относительных деформаций набухания образца от нагрузки и изменения объема образца от влажности при усадке.

5.6.1.3 Диапазон давлений, при которых проводят испытания на набухание под нагрузкой, определяется в программе испытаний с учетом передаваемых на основание нагрузок и давления набухания грунта (см. 5.6.4.2).

5.6.1.4 Для испытаний используют образцы ненарушенного сложения с природной влажностью или образцы нарушенного сложения с заданными значениями плотности и влажности. Образцы грунта природного сложения для испытаний свободного набухания, набухания под нагрузкой и усадки следует вырезать из одного монолита грунта.

Образец грунта для определения свободного набухания должен иметь форму цилиндра диаметром не менее 50 мм и соотношение начального диаметра и высоты от 2,5 до 3,0. Для испытаний в компрессионных приборах используют образцы грунта по 5.4.1.4. Не допускается использовать для испытаний глинистые грунты, содержащие крупнообломочные включения размерами зерен более 5 мм.

5.6.1.5 Образцы при испытании на набухание следует заливать грунтовой водой, взятой с места отбора грунта, водной вытяжкой или водой питьевого качества. В случаях, определяемых программой исследований, допускается применение дистиллированной воды и искусственно приготовленных растворов заданного химического состава.

5.6.1.6 Испытание для определения характеристик набухания проводят до прекращения поглощения образцом грунта воды (или раствора), а усадки — до полной потери им влажности. При усадке испарение воды (или раствора) из образца грунта не должно вызывать образования на нем усадочных трещин.

5.6.1.7 Свободное набухание определяют испытанием одиночного образца грунта.

Набухание под нагрузкой определяют испытанием партии идентичных образцов, вырезаемых из одного монолита грунта, путем обжатия их давлением и последующего водонасыщения.

### 5.6.2 Оборудование и приборы

5.6.2.1 В состав ПНГ должны входить следующие основные узлы и детали:

- основание прибора, рабочее кольцо с внутренним диаметром по 5.6.1.4, вкладыш-шаблон (для выдавливания части образца из рабочего кольца), обеспечивающий высоту образца в кольце не менее 10 мм, перфорированный верхний штамп, перфорированный поддон, ванночка для жидкости;

- устройство для измерения вертикальных деформаций образца.

5.6.2.2 Конструкция ПНГ должна обеспечивать:

- неподвижность рабочего кольца при испытании;
- подачу воды к образцу снизу и ее отвод;

- вертикальное давление от штампа, измерительного оборудования, расположенного на нем, и других неуравновешенных деталей не более 0,0006 МПа.

5.6.2.3 Для определения набухания грунта под нагрузкой используют компрессионные приборы по 5.4.2.1 и 5.4.2.2.

5.6.2.4 Для определения усадки грунтов необходимо иметь:

- рабочее кольцо компрессионного прибора внутренним диаметром по 5.4.1.4;
- предметное стекло, покрытое тонким ровным слоем парафина;
- емкость с крышкой (стеклянный колпак или эксикатор) объемом не более 1 л для сушки образцов;
- штангенциркуль;
- микрометр.

5.6.2.5 Компрессионные приборы тарируют на сжатие с помощью металлического вкладыша по 5.4.2.3.

Тарировку проводят при трехкратном нагружении прибора, каждый раз с заменой фильтров на новые.

По результатам тарировки компрессионного прибора следует составить таблицу величин деформаций  $\Delta$  при различных давлениях.

Для тарировки ПНГ в рабочее кольцо следует заложить два бумажных фильтра, установить устройство для измерения вертикальных деформаций образца, замочить фильтры и зарегистрировать деформацию  $\Delta$ . Для конкретной партии фильтров поправку  $\Delta$  принимают как среднеарифметическое значение деформаций трех пар фильтров.

### 5.6.3 Подготовка к испытанию

5.6.3.1 Образцы грунта изготавливают с учетом требований 5.6.1.4.

5.6.3.2 При определении свободного набухания часть образца с помощью вкладыша — шаблона выдавливают из рабочего кольца и срезают ножом так, чтобы высота оставшегося образца была не менее 10 мм.

5.6.3.3 Образец грунта в рабочем кольце покрывают с двух сторон фильтрами и помещают:

- а) при определении свободного набухания — в ПНГ;
- б) при определении набухания под нагрузкой — в компрессионный прибор.

Затем проводят следующие операции:

- регулируют механизм нагружения образца в компрессионном приборе;
- устанавливают устройства для измерения вертикальных деформаций образцов;
- записывают начальные показания устройств.

5.6.3.4 При испытании грунта на усадку образец грунта извлекают из кольца и помещают на предметное стекло, покрытое тонким ровным слоем парафина. Затем измеряют высоту в центре образца, а его диаметр — по трем, заранее размеченным направлениям. Результаты измерений записывают в журнал испытаний.

Попадание прямых солнечных лучей на образцы грунта во время испытаний усадки не допускается.

5.6.3.5 Характеристики набухания глинистого грунта нарушенного сложения следует определять на образцах с заданными значениями плотности и влажности.

5.6.3.6 При определении характеристик усадки грунта нарушенного сложения следует применять образец грунта влажностью, на 5 % — 10 % превышающей влажность грунта на границе текучести. Грунт выдерживают в пустом эксикаторе в течение суток. Затем при помощи шпателя заполняют грунтом рабочее кольцо, внутренняя поверхность которого предварительно смазана тонким слоем технического вазелина. Образование пустот при подготовке образца не допускается.

Приготовленный образец на предметном стекле помещают под стеклянный колпак или в емкость с крышкой. За начальные размеры образца принимаются размеры кольца по высоте и внутреннему диаметру.

### 5.6.4 Проведение испытания

5.6.4.1 При определении свободного набухания в ПНГ подают жидкость снизу образца и регистрируют развитие деформаций во времени по показаниям индикаторов деформаций.

5.6.4.2 Для определения зависимости набухания грунтов от нагрузки и давления набухания испытывают партию образцов, передавая на них различные давления по следующей программе. На первом компрессионном приборе давление должно быть около 0,0025 МПа, что соответствует давлению от штампа и смонтированного на нем измерительного оборудования, на втором — 0,025 МПа, на третьем — 0,05 МПа, на четвертом — 0,1 МПа. На последующих приборах давление повышают на 0,1 — 0,2 МПа до необходимых пределов (см. 5.6.1.3).

После нагружения образцов грунта в компрессионных приборах их выдерживают до условной стабилизации деформаций (см. 5.4.4.6), после чего образцы замачивают, залив жидкость в поддон.

**П р и м е ч а н и е** — Давление набухания допускается определять, измеряя возникающее усилие набухания замоченного образца путем компенсации деформаций набухания («компенсационный метод»).

5.6.4.3 После замачивания образцов как при свободном набухании, так и в компрессионных приборах регистрируют деформации через 5; 10; 30; 60 мин, далее через 2 ч в течение рабочего дня, а затем в начале и конце рабочего дня до достижения условной стабилизации деформаций.

В случае отсутствия набухания замачивание проводят в течение трех суток.

За начало набухания принимают относительную деформацию  $\epsilon$ , превышающую 0,001.

5.6.4.4 За критерий условной стабилизации деформаций свободного набухания грунтов или деформаций набухания под нагрузкой при данной ступени давления в компрессионных приборах следует принимать деформацию не более 0,01 мм за 16 ч.

5.6.4.5 После завершения набухания образца необходимо слить жидкость из прибора, кольцо с влажным грунтом (без фильтров) взвесить, провести контрольное измерение высоты образца грунта в кольце и определить влажность грунта.

5.6.4.6 Испытание для определения усадки грунта проводят в три этапа.

На первом и втором этапах испытания измерение высоты, диаметра и массы образца грунта, помещенного в эксикаторе, проводят не реже двух раз в сутки и результаты заносят в журнал испытаний.

Критерием условного завершения испытания на первом этапе является отсутствие изменений в линейных размерах образцов в двух последовательных измерениях.

На втором этапе сушку образца грунта проводят на воздухе.

Критерием условного завершения испытания на втором этапе, после пяти — шести измерений, является отсутствие изменений в массе образца грунта.

На третьем этапе сушку образца грунта проводят в термостате при температуре  $(105 \pm 2)^\circ\text{C}$  в соответствии с требованиями ГОСТ 5180 до постоянной массы и в конце испытания проводят контрольное измерение линейных размеров образца грунта.

### 5.6.5 Обработка результатов

5.6.5.1 По результатам испытаний грунта в ПНГ или компрессионных приборах вычисляют:

- абсолютную деформацию образца грунта  $\Delta h$ , мм, как разность среднеарифметических значений конечных  $n_i$  и начальных  $n_0$  показаний индикаторов деформаций за вычетом поправки на деформацию компрессионного прибора и фильтров при набухании  $\Delta$  (см. 5.6.2.5);

- относительную деформацию образца  $\epsilon = \Delta h/h$  с точностью 0,001, где  $h$  — начальная высота образца.

5.6.5.2 По вычисленным значениям при испытании в компрессионных приборах строят график зависимости относительных деформаций набухания от вертикального давления  $\epsilon_{sw} = f(p)$  (см. приложение Н, раздел Н.1). Точки графика, соответствующие различным давлениям, соединяют плавной кривой.

Значение давления, соответствующее точке пересечения кривой с осью давления  $p$  (см. график 1 раздела Н1 приложения Н) или точке предполагаемого пересечения продолжения кривой графика  $\epsilon_{sw} = f(p)$  с осью давления  $p$  (см. график 2 раздела Н1 приложения Н), равно давлению набухания  $p_{sw}$ .

5.6.5.3 По результатам испытаний усадки вычисляют:

- объем грунта на каждый момент измерения по формуле

$$V_i = \frac{\pi d_i^2 h_i}{4}, \quad (5.41)$$

где  $d_i$  — диаметр образца в момент измерения, определенный как среднеарифметическое значение измерений в трех направлениях, см;

$h_i$  — высота образца в момент измерения, см;

- влажность грунта на каждый момент измерения, вычисляемую по формуле

$$w = \frac{g_i - g}{g}, \quad (5.42)$$

где  $g_i$  — масса образца грунта на момент измерения, г;

$g$  — масса образца сухого грунта, г;

- относительную усадку  $\delta$  по высоте, диаметру и объему по формулам соответственно:

$$\delta_h = \frac{h - h_k}{h}; \quad (5.43)$$

$$\delta_d = \frac{d - d_k}{d}; \quad (5.44)$$

$$\delta_v = \frac{V - V_k}{V}, \quad (5.45)$$

где  $h$ ,  $d$ ,  $V$  и  $h_k$ ,  $d_k$ ,  $V_k$  — начальные и конечные значения высоты, диаметра, см, и объема образца грунта, см<sup>3</sup>, соответственно.

5.6.5.4 По вычисленным значениям объема и влажности на каждый момент времени строят графики зависимости изменения объема образца от влажности  $V = f(w)$  (см. приложение Н, раздел Н.2).

За влажность на пределе усадки  $w_y$  принимают влажность, соответствующую точке перегиба графика  $V = f(w)$  (см. график 1 раздела Н.2 приложения Н). Допускается нахождение точки перегиба путем восстановления перпендикуляра к графику из точки пересечения касательных к двум ветвям кривой (см. график 2 раздела Н.2 приложения Н), соответствующим первому и второму этапам сушки образца.

## 6 Методы определения характеристик прочности и деформируемости мерзлых грунтов

### 6.1 Метод испытания шариковым штампом

#### 6.1.1 Сущность метода

6.1.1.1 Испытание мерзлого грунта шариковым штампом проводят для определения предельно длительного значения эквивалентного сцепления  $c_{eq}$  мелких и пылеватых песков (кроме сыпучемерзлых) и глинистых грунтов с содержанием органического вещества для указанных видов грунтов не более 10 %.

6.1.1.2 Предельную длительность эквивалентного сцепления определяют по глубине погружения шарикового штампа в образец грунта от заданной постоянной нагрузки при заданной температуре испытаний: для незасоленных грунтов от  $[(T_{bf} + (-0,5))]^\circ\text{C}$  до минус  $5^\circ\text{C}$ ; для засоленных от  $[(T_{bf} + (-1,0))]^\circ\text{C}$  до минус  $8^\circ\text{C}$ , где  $T_{bf}$  — температура начала замерзания грунта.

6.1.1.3 Для испытаний используют образцы мерзлого грунта ненарушенного сложения с природной влажностью и льдистостью. Толщина прослоек льда в образце должна быть не более 2 мм, а льдистость  $i_l \leq 0,4$ . При большей льдистости необходимо увеличение диаметра шарикового штампа и колец в соответствии с 4.5 ГОСТ 30416.

Образцы должны иметь форму цилиндра диаметром не менее 70 и высотой не менее 35 мм.

#### 6.1.2 Оборудование и приборы

6.1.2.1 В состав установки для испытаний мерзлого грунта шариковым штампом входят:

- стержень с шариковым штампом диаметром  $(22 \pm 2)$  мм;
- опорная плита с подвижным столиком;
- плоский штамп для предварительного обжатия образца грунта;
- рабочее кольцо для отбора грунта;
- механизм для вертикального нагружения образца грунта;
- устройство для измерения глубины погружения шарикового штампа.

Принципиальная схема установки приведена в приложении П. Наряду с рычажным допускается применять прибор с одноштоковым нагружением.

#### 6.1.3 Подготовка к испытанию

6.1.3.1 Образец грунта изготавливают с учетом требований 6.1.1.3.

6.1.3.2 После выдерживания образца в рабочем кольце при температуре испытания в течение 12 ч проводят в течение 15 с обжатие образца плоским штампом, на который передают давление, равное напряжению от собственного веса грунта на глубине отбора образца. После обжатия образец разгружают.

6.1.3.3 Образец грунта в рабочем кольце помещают на подвижный столик установки и проводят следующие операции:

- покрывают образец защитным кружком из глянцевой парафинированной бумаги или полиэтиленовой пленки, в котором должно быть вырезано отверстие диаметром, на 2 — 3 мм превышающим диаметр шарикового штампа;

- устанавливают на образец грунта шариковый штамп и центрируют его, фиксируя момент касания шариком поверхности грунта по показаниям устройств для измерения деформаций образца грунта;

- закрепляют стержень штампа стопорным винтом;

- записывают начальные показания устройств или включают автоматическую запись.



### 6.1.4 Проведение испытания

6.1.4.1 К образцу грунта плавно, не допуская ударов, прикладывают постоянную нагрузку. Ориентировочную нагрузку принимают в зависимости от состояния грунта в соответствии с таблицей 6.1.

Т а б л и ц а 6.1 — Ориентировочные значения нагрузки на шариковый штамп

Вид грунта	Состояние мерзлого грунта	Нагрузка, Н
Мелкие пески и супеси	Пластичномерзлый	40
	Твердомерзлый	50
Глины и суглинки	Пластичномерзлый	20
	Твердомерзлый	30

6.1.4.2 Значение нагрузки на шариковый штамп уточняют из условия

$$0,005 d_b < S_{15} < 0,05 d_b, \quad (6.1)$$

где  $d_b$  — диаметр шарикового штампа, см;

$S_{15}$  — глубина погружения шарикового штампа в образец грунта через 15 мин после приложения нагрузки, см.

При несоблюдении условия выражения (6.1) следует провести корректировку нагрузки. Если осадка превышает рекомендуемое значение или не достигает его, то нагрузку следует соответственно уменьшить или увеличить и опыт повторить заново с учетом 6.1.4.6.

6.1.4.3 Испытание проводят в ускоренном и длительном режиме. Показания приборов для измерения вертикальной деформации образца при испытании в ускоренном режиме (8 ч) снимают через 1; 5; 10; 15; 20; 30 и 60 мин после приложения нагрузки, затем не реже чем через 2 ч — в течение 8 ч, далее при длительном испытании — два раза в сутки (в начале и конце рабочего дня) до условной стабилизации деформации или ведется автоматическая запись с интервалами не реже чем перечисленные.

6.1.4.4 Для каждого вида грунта рекомендуется провести серию, состоящую не менее чем из шести восьмичасовых опытов (для одного значения температуры). Один, а при обосновании два — четыре опыта из каждой серии оставляют в качестве длительных.

6.1.4.5 Испытание заканчивают через 8 ч после начала опыта (при ускоренных испытаниях) или после достижения условной стабилизации глубины погружения шарикового штампа при длительных испытаниях. За критерий условной стабилизации деформации принимают приращение вертикальной деформации, не превышающее 0,01 мм за 12 ч.

6.1.4.6 Испытания на том же образце могут быть проведены при соблюдении следующего условия: центр места нового погружения шарикового штампа должен отстоять от границ предыдущих отпечатков шарика и края образца не менее чем на половину диаметра шарика.

6.1.4.7 В процессе испытания фиксируют глубину погружения в грунт шарикового штампа при заданной нагрузке во времени, а также температуру испытаний.

### 6.1.5 Обработка результатов

6.1.5.1 По показаниям устройств для измерения деформаций определяют глубину погружения шарикового штампа в грунт в конце испытания (через 8 ч при ускоренном режиме испытания или по достижении условной стабилизации деформации).

6.1.5.2 Предельно длительное значение эквивалентного сцепления мерзлого грунта  $c_{eq}$ , МПа, определяют с точностью 0,01 МПа по формуле

$$c_{eq} = 0,06k \frac{F}{d_b S_b}, \quad (6.2)$$

где  $F$  — нагрузка на шариковый штамп, кН;

$d_b$  — диаметр шарикового штампа, см;

$S_b$  — глубина погружения в грунт шарикового штампа в конце испытания, см;

$k$  — безразмерный коэффициент, равный 1 при испытаниях до условной стабилизации деформации, и 0,8 — при ускоренном режиме.

6.1.5.3 Для практических расчетов предельно длительного значения эквивалентного сцепления по данным восьмичасовых испытаний допускается в формуле (6.2) пользоваться безразмерным переходным коэффициентом  $K_n$ , получаемым из соотношения

$$K_n = \frac{c_{eq}^{дл}}{c_{eq}^8}, \quad (6.3)$$

где  $c_{eq}^{дл}$  — предельно длительное значение эквивалентного сцепления, полученное по результатам длительных испытаний;

$c_{eq}^8$  — предельно длительное значение эквивалентного сцепления, полученное по результатам восьмичасовых испытаний.

## 6.2 Метод одноплоскостного среза по поверхности смерзания

### 6.2.1 Сущность метода

6.2.1.1 Испытание мерзлого грунта методом одноплоскостного среза по поверхности смерзания проводят для определения следующих характеристик прочности: сопротивления срезу (а при необходимости также угла внутреннего трения и удельного сцепления, см. 5.1) мерзлого грунта, грунтового раствора и льда по поверхности их смерзания с материалом фундамента или другим твердым материалом  $R_{af}$ , сопротивления срезу мерзлого грунта по поверхности смерзания с другим грунтом или грунтовым раствором  $R_{sh}$ , сопротивления срезу льда по поверхности смерзания с грунтом или грунтовым раствором  $R_{sh, i}$ .

Данным методом испытывают пески (кроме сыпучемерзлых) и глинистые грунты с содержанием органических веществ в обоих видах грунтов не более 10 % при температурах, указанных в 4.5.

6.2.1.2 Эти характеристики определяют по результатам испытаний образцов грунта в одноплоскостных срезных приборах с фиксированной плоскостью среза путем приложения к образцу грунта, смороженного с образцом материала фундамента, грунтовым раствором или льдом, срезающей нагрузки при одновременном нагружении образца нагрузкой, нормальной к плоскости среза.

6.2.1.3 Предельно длительные значения сопротивления срезу мерзлого грунта по поверхности смерзания  $R_{af}$ ,  $R_{sh}$  или  $R_{sh, i}$  определяют как наибольшие касательные напряжения, при которых произошла стабилизация деформации среза образца при заданном нормальном напряжении.

6.2.1.4 Для испытаний используют образцы грунта или грунтового раствора ненарушенного и нарушенного сложений.

Образцы должны иметь форму цилиндра диаметром не менее 70 мм и высотой от 1/2 до 1/3 диаметра.

6.2.1.5 Диаметр образца материала должен быть равным диаметру образца грунта.

### 6.2.2 Оборудование и приборы

6.2.2.1 В состав установки для испытания мерзлого грунта методом одноплоскостного среза по поверхности смерзания должны входить:

- срезной прибор с фиксированной плоскостью среза;
- рабочее кольцо для образца грунта, грунтового раствора, льда с внутренними размерами по 6.2.1.4;
- формы для смораживания образца грунта с материалом фундамента, грунтовым раствором, льдом и грунтом;
- механизмы для создания срезающей и нормальной нагрузок;
- устройства для измерения деформаций образца.

Принципиальная схема срезного прибора приведена в разделе П.1 приложения П.

6.2.2.2 Конструкция срезного прибора должна обеспечивать возможность приложения удельной срезающей нагрузки не менее 0,7 МПа для длительных опытов и 1,5 МПа — для кратковременных.

6.2.2.3 Формы для смораживания изготавливают из материала низкой теплопроводности (например, из органического стекла). Толщина стенок колец формы из органического стекла должна быть не менее 20 мм.

Конструкция формы должна обеспечивать возможность одностороннего промораживания образца через его торцевые поверхности и исключать отжатие и отток воды из грунта при его промораживании.

Принципиальные схемы форм приведены в разделе П.2 приложения П.

В форме первого типа подготавливают образцы вида «грунт (грунтовый раствор, лед) — материал» для определения значения  $R_{af}$ , в форме второго типа — образцы вида «грунт — грунтовый раствор (лед, грунт)» — для определения значений  $R_{sh}$  и  $R_{sh,i}$  (см. 6.2.1.1).

### 6.2.3 Подготовка к испытанию

6.2.3.1 Образец грунта изготавливают с учетом требований 6.2.1.4 и раздела П.2 приложения П.

6.2.3.2 Образец материала изготавливают с учетом требований раздела П.2 приложения П диаметром, равным диаметру образца грунта, и высотой, определяемой конструкцией срезного прибора.

6.2.3.3 Подготовленный к испытанию образец помещают в срезную коробку прибора и проводят следующие операции:

- закрепляют образец так, чтобы плоскость срезания располагалась в зазоре между подвижной и неподвижной частями прибора, составляющем 1 — 2 мм;
- устанавливают на образец штамп для передачи нормального давления и центрируют его;
- закрепляют устройства для измерения деформаций образца грунта;
- устанавливают срезной прибор на станину под пресс и центрируют;
- освобождают подвижную часть срезной коробки, присоединяют к ней механизм для создания срезающей нагрузки;
- записывают начальные показания устройств для измерения деформаций образца и фиксируют время начала испытания.

### 6.2.4 Проведение испытания

6.2.4.1 К образцу плавно, не допуская ударов, прикладывают нормальную нагрузку и затем — первую ступень срезающей нагрузки.

6.2.4.2 Значение нормального давления, при котором проводят испытание, назначают в зависимости от напряженного состояния грунтового массива с учетом глубины залегания образца или определяют в программе испытаний. При отсутствии данных это давление принимают равным 0,1 МПа.

6.2.4.3 Значение первой ступени срезающей нагрузки  $Q_1$  и ступени последующего нагружения  $\Delta Q$ , кН, при испытаниях по определению значений  $R_{af}$ ,  $R_{sh}$  и  $R_{sh,i}$  (см. 6.2.1.1) следует устанавливать в соответствии с заданием, а при его отсутствии — определять на основании результатов предварительно проведенных испытаний при непрерывном быстром воздействии нагрузки по формуле

$$Q_1 = 0,1 R_{af0} A_{af}, \quad (6.4)$$

где  $R_{af0}$  — условно-мгновенное сопротивление срезу, определяемое в соответствии с 6.2.1.1, 6.2.4.9 и 6.2.5.1, МПа;

$A_{af}$  — площадь срезания образца, см<sup>2</sup>.

Далее увеличивают срезающую нагрузку ступенями нагружения  $\Delta Q$ , кН, значения которых при отсутствии задания определяют по формуле

$$\Delta Q = Q_1/2. \quad (6.5)$$

6.2.4.4 При недостаточном количестве образцов значения  $Q_1$  и  $\Delta Q$  могут быть определены по формулам:

$$Q_1 = \tau_1 A_{af}; \quad (6.6)$$

$$\Delta Q = \Delta\tau A_{af} \quad (6.7)$$

где  $\tau_1$  — касательное напряжение, МПа, принимаемое по таблице 6.2;

$\Delta\tau$  — приращение касательного напряжения на каждой ступени нагружения, МПа, принимаемое по таблице 6.3.

При определении значения  $\Delta\tau$  учитывают уменьшение площади среза в течение испытания.

Т а б л и ц а 6.2 — Значения касательного напряжения на первой ступени нагружения при срезе

Грунты	Значение касательного напряжения $\tau_1$ , МПа, на первой ступени нагружения при температуре образца грунта, °С									
	– 1	– 1,5	– 2	– 2,5	– 3	– 3,5	– 4	– 6	– 8	– 10
При определении $R_{af}$										
Пески	0,09	0,11	0,14	0,16	0,18	0,20	0,23	0,26	0,31	0,35
Глинистые грунты	0,07	0,09	0,11	0,13	0,14	0,16	0,18	0,21	0,24	0,27
При определении $R_{sh}$										
Пески	0,12	0,15	0,17	0,19	0,21	0,22	0,24	0,29	0,34	0,38
Глинистые грунты	0,08	0,10	0,12	0,13	0,15	0,16	0,18	0,21	0,24	0,27
<p><b>П р и м е ч а н и я</b></p> <p>1 Значения <math>\tau_1</math> при определении сопротивления срезам мерзлых грунтов, грунтовых растворов по поверхности смерзания <math>R_{af}</math> с металлическим материалом фундамента следует принимать с коэффициентом 0,7.</p> <p>2 Значения <math>\tau_1</math> при определении <math>R_{sh}</math> при смораживании разнородных грунтов следует принимать для наименее прочного грунта.</p> <p>3 Если на первой ступени нагружения наблюдается незатухающая ползучесть, значения <math>\tau_1</math> необходимо уменьшить в два раза.</p>										

Т а б л и ц а 6.3 — Приращение касательного напряжения в зависимости от температуры грунта

Температура образца грунта ниже $T_{br}$ , °С	Приращение касательного напряжения $\Delta\tau$ , МПа
До – 1	0,01
От – 3 до – 1	0,02
От – 6 до – 3	0,03
Более – 6	0,04

6.2.4.5 На каждой ступени нагружения записывают показания устройств для измерения деформации среза образца через интервалы времени, принимаемые по 6.1.4.3, до достижения условной стабилизации деформации (см. 6.1.4.5).

6.2.4.6 Если на очередной ступени нагружения стабилизации деформации не наблюдается, то нагрузку выдерживают до возникновения деформации с постоянной скоростью, которая считается достигнутой, если скорость в течение двух следующих друг за другом 12-часовых интервалов сохраняется постоянной.

6.2.4.7 Испытание прекращают, если деформация с постоянной скоростью установлена не менее чем для двух ступеней срезающей нагрузки.

6.2.4.8 После окончания испытания из зоны среза отбирают пробы для определения влажности.

6.2.4.9 При проведении испытания при непрерывном быстром возрастании нагрузки к образцу плавно, не допуская ударов, прикладывают срезающую нагрузку, увеличивая ее непрерывно и обеспечивая такую постоянную скорость деформирования образца, чтобы время от начала испытания до момента разрушения образца составляло 20 — 40 с.

В процессе испытания проводят автоматическую запись срезающей нагрузки, а при отсутствии системы автоматической записи — фиксируют нагрузку  $Q_f$ , кН, в момент разрушения образца.

### 6.2.5 Обработка результатов

6.2.5.1 По результатам испытаний при непрерывном быстром возрастании нагрузки определяют условно-мгновенное значение сопротивления срезам мерзлого грунта, льда по поверхности смерзания  $R_{af0}$ , МПа, по формуле

$$R_{af0} = \frac{Q_f}{A_{af}} \quad (6.8)$$

6.2.5.2 В процессе испытаний строят график зависимости деформаций грунта  $l$  от времени при различных значениях касательного напряжения (см. приложение Р, раздел Р.3).

6.2.5.3 Предельно длительное значение сопротивления срезу  $R_{af}$ ,  $R_{sh}$ ,  $R_{sh,i}$  определяют как наибольшее касательное напряжение, при котором произошла стабилизация деформации образца при заданном нормальном напряжении, по кривой «деформация—нагрузка» и по графику  $\ln l — \ln \tau$  (см. приложение Р, раздел Р.3).

6.2.5.4 При определении значений  $R_{af}$ ,  $R_{sh}$ ,  $R_{sh,i}$  вводят поправку на трение в срезном приборе по заранее построенной тарировочной кривой.

### 6.3 Метод одноосного сжатия

#### 6.3.1 Сущность метода

6.3.1.1 Испытание мерзлого грунта методом одноосного сжатия проводят для определения следующих характеристик прочности и деформируемости: предела прочности на одноосное сжатие  $R_c$ ,  $R_{oc}$ , модуля линейной деформации  $E$ , коэффициента поперечного расширения  $\nu$ , коэффициента нелинейной деформации  $A$ , коэффициента вязкости сильнольдистых грунтов  $\eta$  для песков (кроме гравелистых и сыпучемерзлых) и глинистых грунтов (кроме заторфованных видов указанных грунтов) при температурах по 4.5.

6.3.1.2 Характеристики по 6.3.1.1 определяют по результатам нагружения образцов грунта вертикальной нагрузкой в условиях свободного бокового расширения с доведением образца до хрупкого разрушения или достижения незатухающей ползучести.

6.3.1.3 Для испытаний используют образцы мерзлого грунта ненарушенного сложения с природной влажностью и льдистостью.

Толщина прослоек льда в образце должна быть не более 2 мм, а льдистость  $i_j \leq 0,4$ .

При определении коэффициента вязкости сильнольдистых грунтов толщина прослоек льда в образце должна быть не более 10 мм.

6.3.1.4 Образцы должны иметь форму цилиндра диаметром не менее 70 мм и соотношение диаметра и высоты, равное 1/2 — 1/2,3. При обосновании допускается применять образцы диаметром не менее 45 мм.

#### 6.3.2 Оборудование и приборы

6.3.2.1 В состав установки для испытания мерзлого грунта методом одноосного сжатия должны входить:

- платформы (подвижная и неподвижная) с набором приспособлений для установки и крепления образца грунта;

- механизм для вертикального нагружения образца;

- устройства для измерения продольных и поперечных деформаций.

Принципиальная схема установки приведена в приложении С.

6.3.2.2 Конструкция установки и механизма для вертикального нагружения образца грунта должна обеспечивать:

- возможность нагружения образца грунта непрерывно при постоянной скорости деформирования образца не менее 1 мм/с или ступени длительностью не более 5 с;

- общую нагрузку на образец грунта не менее 15 кН;

- возможность относительной деформации образца не менее 0,2.

#### 6.3.3 Подготовка к испытанию

6.3.3.1 Образец грунта изготавливают с учетом требований 6.3.1.3 и 6.3.1.4.

6.3.3.2 Образец извлекают из кольца, помещают между нижним и верхним штампами и проводят следующие операции:

- закрепляют паровлагонепроницаемую оболочку на боковых поверхностях штампов;

- образец со штампами помещают на нижнюю неподвижную платформу установки и центрируют;

- закрепляют устройства для измерения поперечных и продольных деформаций образца.

6.3.3.3 После выдерживания образца грунта в установке проводят предварительное обжатие образца давлением, равным напряжению от собственного веса грунта на глубине отбора образца (но не более половины условно-мгновенного значения предела прочности на одноосное сжатие), в течение 15 с. Затем образец разгружают, записывают показания приборов и фиксируют время начала испытаний.

**6.3.4 Проведение испытания при непрерывном быстром возрастании нагрузки для определения условно-мгновенного значения предела прочности на одноосное сжатие  $R_{oc}$**

6.3.4.1 К образцу плавно, не допуская ударов, прикладывают нагрузку, непрерывно увеличивая ее и обеспечивая постоянную скорость деформирования образца не менее 1 мм/с, или ступенями длительностью не более 5 с.

6.3.4.2 Испытание должно продолжаться до момента разрушения образца, если разрушение носит хрупкий характер, или до момента, когда относительная продольная деформация достигнет значения  $\varepsilon \geq 0,20$ , если образец деформируется вязко, без видимых признаков разрушения.

6.3.4.3 В процессе испытания проводят автоматическую запись нагрузки на образец и его деформаций. При отсутствии системы автоматической записи фиксируют нагрузку и высоту образца грунта в момент его разрушения или вязкого деформирования.

### 6.3.5 Проведение испытания на ползучесть для определения предельно длительного значения предела прочности на одноосное сжатие $R_c$ и характеристик деформируемости $E$ , $\nu$ , $A$

6.3.5.1 К образцу плавно, не допуская ударов, прикладывают нагрузку, увеличивая ее равными ступенями нагружения. Время приложения нагрузки на каждой ступени должно быть не более 30 с. На каждой ступени осевое напряжение в образце должно быть постоянным ( $\sigma_{z,i} = \text{const}$ ).

6.3.5.2 Нагрузку на образец грунта  $F_i$ , кН, на каждой ступени нагружения определяют по формуле

$$F_i = \frac{\pi \sigma_{z,i} d_i^2}{4}, \quad (6.9)$$

где  $d_i$  — средний диаметр образца грунта в момент приложения очередной ступени нагружения, см.

6.3.5.3 Напряжение  $\sigma_{z,i}$ , МПа, на каждой ступени нагружения определяют по формуле

$$\sigma_{z,i} = \frac{R_{oc} n_i}{10}, \quad (6.10)$$

где  $R_{oc}$  — условно-мгновенное значение предела прочности грунта на одноосное сжатие, определяемое по результатам испытания при непрерывном быстром возрастании нагрузки, МПа (см. 6.3.7.2);

$n_i$  — порядковый номер ступени нагружения.

6.3.5.4 Значение  $\sigma_{z,i}$  допускается определять по формуле

$$\sigma_{z,i} = \frac{R n_i}{5}, \quad (6.11)$$

где  $R$  — расчетное сопротивление грунта под подошвой фундамента, определяемое в соответствии с приложением Т.

6.3.5.5 Для обеспечения постоянства осевого напряжения в образце на каждой ступени нагружения дополнительно увеличивают нагрузку  $F_i$  на  $\Delta F_{i,j}$  при увеличении диаметра образца на 3 % с момента начала испытания или предшествующего догружения.

Значение  $\Delta F_{i,j}$ , кН, определяют по формуле

$$\Delta F_{i,j} = \frac{\pi}{4} \sigma_{z,i} (d_{i,j}^2 - d_{i,j-1}^2), \quad (6.12)$$

где  $d_{i,j}$  — диаметр образца в момент догружения, см;

$d_{i,j-1}$  — диаметр образца в момент приложения ступени нагружения или предшествующего догружения, см.

При обосновании допускается определять изменение площади образца по формуле

$$d = d_0(0,89\varepsilon + 0,97), \quad (6.13)$$

где  $d_0$  — диаметр образца в начале опыта, см;

$\varepsilon$  — относительная продольная деформация образца.

6.3.5.6 Продолжительность действия каждой ступени нагружения должна быть 24 ч, при обосновании — 48 ч и более.

6.3.5.7 На каждой ступени нагружения записывают показания устройств для измерения деформаций через интервалы времени, принимаемые по 6.1.4.3, и строят график зависимости продольной деформации образца грунта от времени — кривую ползучести (см. приложение У, рисунок У.1).

6.3.5.8 Испытание продолжают до тех пор, пока процесс деформирования образца не перейдет в стадию незатухающей ползучести (стадия незатухающей ползучести считается достигнутой, когда деформация образца будут развиваться с постоянной или увеличивающейся скоростью) или относительная продольная деформация образца достигнет значения 0,20.

Скорость деформации считают постоянной, если в трех последовательных интервалах измерений деформация изменяется не более чем на 0,02 мм за 2 ч.

### 6.3.6 Проведение испытания на ползучесть для определения коэффициента вязкости силь- нольдистых грунтов $\eta$

6.3.6.1 К образцу грунта прикладывают нагрузку в соответствии с 6.3.5.1.

6.3.6.2 Нагрузку на образец на каждой ступени определяют по 6.3.5.2 — 6.3.5.4.

6.3.6.3 Для обеспечения постоянства осевого напряжения выполняют требования 6.3.5.5.

6.3.6.4 Каждую ступень нагружения выдерживают до условной стабилизации продольной деформации образца грунта, принимаемой по 6.1.4.5, или до достижения стадии незатухающей ползучести.

6.3.6.5 На каждой ступени нагружения записывают показания устройств для измерения деформаций образца грунта через интервалы времени, принимаемые по 6.1.4.3.

6.3.6.6 В процессе испытания для каждой ступени нагружения выполняют следующие операции:

- строят кривую ползучести (см. рисунок У.1 приложения У);
- на кривой ползучести выделяют линейные участки, отражающие деформирование образца грунта с постоянной скоростью, если оно имело место при данном значении напряжения;
- для выделенных линейных участков определяют значение скорости деформирования образца  $v_i$ , мм/ч, по формуле

$$v_i = \frac{\Delta h_i}{\Delta t_i}, \quad (6.14)$$

где  $\Delta h_i$  — разность продольных деформаций образца грунта в конце и в начале периода деформирования грунта с постоянной скоростью на  $i$ -й ступени нагружения, мм,

$\Delta t_i$  — продолжительность периода деформирования образца грунта с постоянной скоростью на  $i$ -й ступени нагружения, ч;

- по вычисленным значениям определяют значения скорости относительного деформирования образца грунта  $\dot{\epsilon}_j$ , 1/ч, на  $i$ -й ступени нагружения по формуле

$$\dot{\epsilon}_j = \frac{V_j}{h}, \quad (6.15)$$

где  $h$  — начальная высота образца грунта, мм.

6.3.6.7 На основании полученных значений  $\dot{\epsilon}_j$  строят реологическую кривую, отражающую зависимость  $\dot{\epsilon}_j = f(\sigma_j)$  (см. рисунок У.2 приложения У).

Реологическую кривую на начальном участке аппроксимируют прямой наилучшего приближения к экспериментальным точкам графически или методом наименьших квадратов.

6.3.6.8 Испытание заканчивают, когда на начальном линейном участке реологической кривой получено не менее трех экспериментальных точек и столько же за его пределами после перехода рассматриваемой зависимости в нелинейную.

Если указанное условие не выполняется, то необходимо увеличить число ступеней нагружения.

### 6.3.7 Обработка результатов

6.3.7.1 Результаты испытаний обрабатывают одновременно с проведением самих испытаний и переход к следующему этапу испытаний (ступени нагружения, догружения и т. д.) осуществляют после обработки результатов на предыдущем этапе.

6.3.7.2 По результатам испытания при непрерывном быстром возрастании нагрузки (см. 6.3.4) определяют условно-мгновенное значение предела прочности на одноосное сжатие  $R_{oc}$ , МПа, по формулам:

$$R_{oc} = \frac{F}{A_0} \text{ — при хрупком разрушении образца;} \quad (6.16)$$

$$R_{oc} = \frac{F}{A_m} \text{ — при пластическом разрушении образца,} \quad (6.17)$$

где  $A_0$  и  $A_m$  — соответственно начальная и конечная (после проведения испытания) площади поперечного сечения образца, см<sup>2</sup>;

$F$  — разрушающая нагрузка, кН, определяемая по 6.3.4.2, 6.3.4.3.

6.3.7.3 Предельно длительное значение предела прочности на одноосное сжатие грунта  $R_c$ , МПа, определяют по результатам испытания на ползучесть, проведенного в соответствии с 6.3.5, по формуле

$$R_c = 0,6\sigma_{k-1}, \quad (6.18)$$

где  $\sigma_{k-1}$  — напряжение в образце грунта на ступени нагружения, предшествующей  $k$ -й ступени, на которой процесс деформирования образца переходит в стадию незатухающей ползучести (см. 6.3.5.8), МПа.

6.3.7.4 По результатам этого же испытания (см. 6.3.5) определяют также характеристики деформируемости мерзлого грунта  $E$ ,  $A$  и  $\nu$  в соответствии с приложением Ф.

6.3.7.5 По результатам испытания, проведенного в соответствии с 6.3.6, определяют коэффициент вязкости сильнольдистых грунтов  $\eta$ , МПа · ч, с точностью 10 МПа · ч по формуле

$$\eta = \frac{\sigma_{k-1} - \sigma_1}{3\dot{\epsilon}}, \quad (6.19)$$

где  $\sigma_1$  — напряжение, соответствующее точке  $A$  пересечения линейного участка реологической кривой (см. 6.3.6.7) с осью абсцисс, МПа (см. приложение Ф);

$\sigma_{k-1}$  — то же, что в формуле (6.18) — точка  $B$  линейного участка реологической кривой, МПа, (см. приложение Ф);

$\dot{\epsilon}$  — то же, что в 6.3.6.6.

## 6.4 Метод компрессионного сжатия

### 6.4.1 Сущность метода

6.4.1.1 Испытание мерзлого грунта методом компрессионного сжатия проводят для определения следующих характеристик деформируемости: коэффициента сжимаемости пластично-мерзлых грунтов  $m_f$ , коэффициента оттаивания  $A_{th}$  и сжимаемости при оттаивании  $m$  для песков (кроме гравелистых и сыпучемерзлых), глинистых грунтов, а также заторфованных разностей указанных видов грунтов при температуре по 4.5.

6.4.1.2 Характеристики деформируемости определяют по результатам испытаний образцов грунта в компрессионных приборах (одомерах), исключающих возможность бокового расширения образца при его нагружении вертикальной нагрузкой в мерзлом или оттаянном состоянии.

Результаты испытаний оформляют в виде графика зависимости относительной деформации образца от нагрузки.

6.4.1.3 Нагрузку при испытаниях определяют из условия, что на первой ступени нагружения давление должно быть равно напряжению от собственного веса грунта на глубине отбора образца, а на последней ступени — расчетному сопротивлению грунта под подошвой фундамента  $R$ , задаваемому в программе испытаний.

Диапазон давлений устанавливают в зависимости от напряженного состояния грунта в массиве с учетом нагрузок на основание и глубины залегания образца, а также температуры и влажности-льдистости образца из условия, что число ступеней должно быть не менее пяти.

П р и м е ч а н и е — При отсутствии данных значение  $R$  допускается принимать в соответствии с приложением Т.

6.4.1.4 Для испытаний используют образцы мерзлого грунта ненарушенного сложения с природной влажностью и льдистостью.

Толщина прослоек льда в образце должна быть не более 2 мм, а льдистость  $i_i \leq 0,4$ .

Образцы должны иметь форму цилиндра диаметром не менее 70 мм и высотой от 1/2 до 1/3,5 диаметра.

### 6.4.2 Оборудование и приборы

6.4.2.1 В состав установки для испытаний грунта методом компрессионного сжатия входят:

- компрессионный прибор (одометр);
- механизм вертикального нагружения образца грунта;
- устройства измерения вертикальных деформаций образца грунта.

6.4.2.2 Принципиальные схемы приборов для испытаний на компрессию в мерзлом состоянии и при оттаивании приведены в разделе Х.1 приложения Х.

### 6.4.3 Подготовка к испытанию

6.4.3.1 Образец грунта изготавливают с учетом требований 6.4.1.4.

6.4.3.2 Для испытываемых грунтов дополнительно к физическим характеристикам, указанным в 4.4, должны быть определены следующие характеристики: тип криогенной текстуры, суммарная влажность, льдистость за счет видимых ледяных включений, засоленность и содержание органического вещества.



6.4.3.3 Образец грунта в рабочем кольце помещают в направляющий цилиндр одометра и проводят следующие действия:

- на образец ставят штамп и центрируют его;
- подготавливают устройства для измерения вертикальных деформаций образца симметрично оси штампа;
- одометр устанавливают на станину под пресс и центрируют;
- выдерживают образец при температуре испытания не менее 1 сут для образца диаметром 71,4 мм и 2 сут — диаметром 112,8 мм;
- записывают начальные показания приборов;
- фиксируют температуру и время начала испытания или включают автоматическую запись.

#### 6.4.4 Проведение испытания

6.4.4.1 К образцу плавню, не допуская ударов, прикладывают нагрузку первой степени нагружения, создавая давление в соответствии с требованиями 6.4.1.3.

6.4.4.2 После стабилизации деформации (в соответствии с 6.4.4.3) увеличивают нагрузку на образец степенями нагружения в соответствии с 6.4.1.3. Число ступеней должно быть не менее пяти.

6.4.4.3 Каждую ступень нагружения прикладывают после условной стабилизации вертикальной деформации образца на предшествующей ступени, принимаемой по 6.1.4.5.

6.4.4.4 При испытаниях для определения значений  $A_{th}$  и  $m$  после условной стабилизации деформации на первой ступени нагружения мерзлого образца проводят оттаивание образца, повышая температуру воздуха в помещении для испытаний, и фиксируют при этом деформации образца также до достижения условной стабилизации деформации. Далее продолжают испытание грунта в оттаявшем состоянии. Приращение давления при этом на последующих ступенях принимают 0,05 МПа для глинистых грунтов и 0,075 МПа — для песков, при этом давление на грунт не должно превышать 0,3 МПа — для глинистых грунтов и 0,5 МПа — для песков.

6.4.4.5 На каждой ступени нагружения записывают показания устройств для измерения вертикальной деформации образца грунта через интервалы времени, принимаемые по 6.1.4.3.

#### 6.4.5 Обработка результатов

6.4.5.1 По результатам испытания для каждой ступени нагружения вычисляют:

- абсолютную стабилизированную вертикальную деформацию образца грунта  $\Delta h_i$ , мм, как среднearифметическое показание устройств для измерения вертикальной деформации образца;
- относительную стабилизированную вертикальную деформацию образца грунта  $\varepsilon_{f,i} = \Delta h_i/h$  ( $h$  — начальная высота образца) при испытании для определения  $m_f$ ;
- относительную стабилизированную вертикальную деформацию образца  $\varepsilon_{th}$  при испытании для определения  $A_{th}$  и  $m$ , определяемую по формуле

$$\varepsilon_{th} = \frac{\Delta h_i - \Delta h_g}{h_1}, \quad (6.20)$$

где  $\Delta h_i$  — абсолютная стабилизированная деформация образца грунта после оттаивания, мм;

$\Delta h_g$  — абсолютная стабилизированная деформация образца грунта на первой ступени нагружения (при давлении, равном напряжению от собственного веса грунта на глубине отбора образца, и до его оттаивания), мм;

$h_1$  — высота образца грунта после обжатия (до его оттаивания), мм.

6.4.5.2 По вычисленным значениям строят графики зависимости  $\varepsilon_f = f(p)$  и  $\varepsilon_{th} = f(p)$  (см. приложение X, раздел X.2), где  $p$  — давление на образец на каждой ступени нагружения, МПа.

6.4.5.3 Коэффициенты сжимаемости пластично-мерзлого грунта  $m_{f,i}$ , МПа<sup>-1</sup>, определяют в заданном интервале давлений  $p_i$  и  $p_{i+1}$  с точностью 0,001 МПа<sup>-1</sup> по формуле

$$m_{f,i} = \frac{\varepsilon_{f,i+1} - \varepsilon_{f,i}}{p_{f,i+1} - p_{f,i}}. \quad (6.21)$$

**П р и м е ч а н и е** — По значениям коэффициента сжимаемости  $m_{f,i}$  может быть вычислен модуль деформации  $E_i = \beta/m_{f,i}$ , где  $\beta$  — коэффициент, равный 0,8.

6.4.5.4 Коэффициенты оттаивания  $A_{th}$  и сжимаемости при оттаивании  $m$  мерзлого грунта определяют по прямой наилучшего приближения к экспериментальным точкам, построенной графически или методом наименьших квадратов, так же как отрезок, отсекаемый этой прямой на оси  $\varepsilon_{th}$  и как тангенс угла ее наклона к оси  $p$  (см. приложение X, раздел X.2).

## 6.5 Метод определения сопротивления срезу оттаивающих грунтов

### 6.5.1 Сущность метода

6.5.1.1 Испытания методом одноплоскостного среза оттаивающего грунта по поверхности мерзлого грунта проводят для определения следующих характеристик: сопротивления грунта срезу  $\tau$ , угла внутреннего трения  $\varphi$  и удельного сцепления  $c$  для песков мелких и пылеватых, глинистых и органоминеральных грунтов.

6.5.1.2 Эти характеристики определяют по результатам испытаний образцов мерзлого грунта в одноплоскостных срезных приборах с фиксированной плоскостью среза путем сдвига оттаивающей части образца относительно другой его части — мерзлого образца сдвигающей нагрузкой при одновременном нагружении образца нагрузкой, нормальной к площади среза.

6.5.1.3 Сопротивление грунта срезу определяют как предельное среднее касательное напряжение, при котором образец оттаивающего грунта срезан по фиксированной плоскости, проходящей на 2—4 мм выше поверхности мерзлого грунта при заданном нормальном напряжении. Для определения частных значений  $\varphi$  и  $c$  необходимо проведение не менее трех испытаний при различных значениях нормального напряжения.

6.5.1.4 Оттаивание образцов мерзлого грунта проводят сверху вниз. Срез проводят на контакте оттаивающего грунта с мерзлым слоем («приконтактный слой»).

6.5.1.5 Испытания проводят по схеме неконсолидированного быстрого среза.

6.5.1.6 Для испытаний используют образцы мерзлого грунта ненарушенного сложения с природной плотностью, влажностью и льдистостью или образцы нарушенного сложения с заданными значениями плотности и влажности. Образцы должны иметь форму цилиндра диаметром не менее 70 мм и высотой 0,7—1,0 диаметра.

**П р и м е ч а н и е** — По специальному заданию могут применяться другие методы оттаивания грунта и конструкции приборов, обеспечивающие моделирование процесса промерзания — оттаивания и нагружения грунта.

### 6.5.2 Оборудование и приборы

6.5.2.1 В состав установки для испытаний оттаивающего грунта методом одноплоскостного среза по поверхности мерзлого грунта должны входить:

- срезной прибор с фиксированной плоскостью среза, состоящий из подвижной и неподвижной частей, включающий в себя рабочие кольца с внутренними размерами по 6.5.1.6;
- жесткий тепловой штамп с регулируемой постоянной температурой;
- устройство для создания и регулирования температуры теплового штампа;
- датчики (щупы и др.) для контроля границы раздела оттаивающего и мерзлого грунтов;
- механизм вертикального нагружения образца;
- механизм создания горизонтальной срезающей нагрузки;
- устройства измерения вертикальных и горизонтальных деформаций образца.

Принципиальная схема установки приведена в разделе Ц.1 приложения Ц.

6.5.2.2 Срезной прибор должен быть тарирован для установления поправки на преодоление трения подвижной части срезной коробки.

6.5.2.3 Для изготовления образцов мерзлого грунта нарушенного сложения необходимы:

- формы для замораживания грунта;
- уплотнитель.

6.5.2.4 Формы, в которых проводится замораживание грунта, должны быть изготовлены из нетеплопроводного материала (органическое стекло и др.) со стенками толщиной не менее 20 мм и обеспечивать возможность промораживания в заданном направлении, а также исключать возможность отжатия воды или утечки ее из грунта во время промораживания.

Схема формы для приготовления образца мерзлого грунта нарушенной структуры приведена в разделе Ц.2 приложения Ц.

**П р и м е ч а н и е** — Для исключения радиального оттаивания изготавливаются рабочие кольца из нетеплопроводного материала или тепловой штамп, диаметр которого на 2 мм меньше диаметра рабочего кольца.

### 6.5.3 Подготовка к испытанию

6.5.3.1 Образцы грунта изготавливают с учетом требований 6.5.1.6.

6.5.3.2 Для образцов дополнительно к физическим характеристикам, указанным в 4.4, должны быть определены тип криогенной текстуры и льдистость.

6.5.3.3 Образцы мерзлого грунта ненарушенного сложения с природной влажностью и льдистостью вырезают из монолита или керна так, чтобы при последующем испытании он имел по отношению к нагрузке ориентацию, соответствующую природному залеганию.

6.5.3.4 Образцы грунта нарушенного сложения изготавливают из талого грунта заданного состава, влажности и плотности. Требуемая плотность достигается уплотнением грунта при заполнении рабочих колец. Между рабочими кольцами помещают прокладки для создания зазора между кольцами.

6.5.3.5 Замораживание грунта проводят в холодильных камерах при заданной температуре в специальных формах из оргстекла. Крышку формы устанавливают в зависимости от заданных условий промораживания: при помещении крышки снизу — промораживание идет сверху; при помещении крышки сверху — промораживание идет снизу. Форму с образцом помещают в помещение или холодильный шкаф с заданной отрицательной температурой воздуха.

6.5.3.6 Во время замораживания измеряют температуру контрольного образца грунта, в который помещают термодатчик. Промораживание заканчивают, когда температура контрольного образца достигнет заданного значения. После этого образец извлекают из формы, герметизируют и сохраняют в эксикаторах (со льдом или снегом) до испытаний. Время хранения — не более пяти суток.

6.5.3.7 Образец грунта в рабочих кольцах помещают в срезной прибор. На образец ставят тепловой штамп и центрируют его.

6.5.3.8 Температуру в тепловом штампе создают и регулируют с помощью ультратермостата (циркуляция антифриза или другой незамерзающей жидкости) или других нагревающих устройств. Температура на нижней поверхности штампа не должна превышать 50 °С.

6.5.3.9 Проводят регулирование механизма нагрузки. Закрепляют устройства для измерения вертикальных и горизонтальных деформаций, записывают время начала испытаний и начальные показания приборов.

#### 6.5.4 Проведение испытания

6.5.4.1 На образец передают в одну ступень нормальное давление  $p$ , при котором будет проводиться срез. Значение  $p$  принимают по таблице 6.4.

Т а б л и ц а 6.4 — Нормальные давления на образец в зависимости от показателя текучести и коэффициента водонасыщения

Грунты		Нормальное давление $p$ , МПа
глинистые и органо-минеральные с показателем текучести $I_L$	мелкие и пылеватые пески с коэффициентом водонасыщения $S_r$	
$I_L < 0,5$	$S_r < 0,50$	0,1; 0,15; 0,2
$0,5 \leq I_L < 1,0$	$0,50 \leq S_r \leq 0,80$	0,05; 0,1; 0,15
$I_L \geq 1,0$	$S_r > 0,80$	0,025; 0,075; 0,125

6.5.4.2 В процессе оттаивания с помощью щупа (термодатчиков и др.) контролируют температуру грунта в зоне среза, т. е. на границе раздела оттаивающего и мерзлого грунтов, которая должна быть расположена на 1 — 3 мм ниже верхней части рабочего кольца в подвижной обойме (см. раздел Ц.1 приложения Ц). Устанавливают зазор 2 мм между подвижной и неподвижной частями срезной коробки.

6.5.4.3 Сразу после передачи нормальной нагрузки приводят в действие механизм создания срезающей нагрузки и проводят срез образца грунта не более чем за 2 мин с момента приложения вертикальной нагрузки.

При передаче срезающей нагрузки ступенями их значения не должны превышать 10 % значения нормального давления, при котором проводится срез, и приложение ступеней должно следовать через каждые 10 — 15 с.

При передаче непрерывно возрастающей срезающей нагрузки скорость среза принимают в интервале 2 — 3 мм/мин так, чтобы срез проходил не более чем за 2 мин.

6.5.4.4 Испытание следует считать законченным, если при приложении очередной ступени срезающей нагрузки происходит мгновенный срез (срыв) одной части образца по отношению к другой или относительная деформация образца превысит 10 % (в зависимости от того, что наступит раньше).

При проведении среза с постоянной скоростью за окончание испытаний принимают момент, когда срезающая нагрузка достигнет максимального значения, после чего наблюдается некоторое ее снижение или установление постоянного значения, или относительная деформация образца превысит 10 % (в зависимости от того, что наступит раньше).

6.5.4.5 После окончания испытания образец следует разгрузить, извлечь рабочее кольцо с образцом из прибора и отобрать пробы для определения влажности из зоны среза образца.

#### **6.5.5 Обработка результатов**

6.5.5.1 По измеренным в процессе испытания значениям срезающей и нормальной нагрузок вычисляют касательные и нормальные напряжения  $\tau$  и  $\sigma$ , МПа, по формулам (5.3) и (5.4) подраздела 5.1.

Определение  $\tau$  необходимо проводить не менее чем при трех различных значениях  $p$ , вычитая из каждого значения  $\tau$  поправку на трение в приборе по заранее построенной тарировочной кривой.

По измеренным в процессе испытания значениям деформации среза  $l$ , соответствующим различным напряжениям  $\tau$ , строят график зависимости  $l = f(\tau)$  (см. приложение Б). Предельное сопротивление грунта срезу определяют в соответствии с 5.1.6.1. По полученным значениям строят график зависимости  $\tau = f(\sigma)$  (см. приложение Б).

6.5.5.2 Угол внутреннего трения  $\varphi$  и удельное сцепление с оттаивающего грунта на границе с мерзлым грунтом определяют в соответствии с 5.1.6.2 и 5.1.6.3.

**Приложение А  
(рекомендуемое)**

**Формы первой и последующих страниц журналов  
лабораторных испытаний грунтов**

Форма первой страницы журнала

Организация (лаборатория) \_\_\_\_\_

**Журнал испытаний грунта методом** \_\_\_\_\_

Объект (пункт) \_\_\_\_\_

Сооружение \_\_\_\_\_

Шурф (скважина) № \_\_\_\_\_

Глубина отбора образца, м \_\_\_\_\_

Лабораторный номер образца \_\_\_\_\_

Наименование грунта \_\_\_\_\_

Сложение грунта \_\_\_\_\_

Визуальное описание грунта в лаборатории \_\_\_\_\_

Вид испытания \_\_\_\_\_

Прибор (тип, номер) \_\_\_\_\_

Схема испытания \_\_\_\_\_

Схема фильтрации \_\_\_\_\_

Сведения о замачивании \_\_\_\_\_

Жидкость для замачивания (фильтрации) \_\_\_\_\_

Дата испытаний: начало \_\_\_\_\_ окончание \_\_\_\_\_

Данные о рабочем кольце (образце): \_\_\_\_\_

Высота, мм \_\_\_\_\_

Диаметр, мм \_\_\_\_\_

Площадь, см<sup>2</sup> \_\_\_\_\_

Объем, см<sup>3</sup> \_\_\_\_\_

Масса, г \_\_\_\_\_

Масса с грунтом, г \_\_\_\_\_

Масса образца, г \_\_\_\_\_

**Физические характеристики грунта**

Характеристика	Значение		Примечание
	до опыта	после опыта	

**Журнал**  
**испытаний для определения сопротивления дисперсного грунта**  
**одноплоскостному срезу, сопротивления мерзлого грунта срезу**  
**по поверхности смерзания с материалом фундамента**  
**и сопротивления срезу оттаивающего грунта**

**Предварительное уплотнение**  
**дисперсных и оттаивающих грунтов**

Номер образца \_\_\_\_\_

Дата испытания	Давление на образец $p$ , МПа	Время снятия отсчета $t_p$ , ч	Показания индикатора вертикальных деформаций	Вертикальная деформация образца $\Delta h$ , мм	Относительное сжатие (набухание) $\varepsilon$	Примечание

## Срез грунта

Номер образца \_\_\_\_\_

Дата испытания	Температура испытания $T, ^\circ\text{C}$	Время снятия отсчета $t_p, \text{ч}$	Время от начала опыта $t, \text{ч}$	Вертикальное давление на образец грунта $p, \text{МПа}$	Горизонтальная срезающая нагрузка $Q, \text{кН}$	Касательное напряжение $\tau, \text{МПа}$	Абсолютная деформация среза $l, \text{мм}$	Абсолютная деформация среза с учетом поправки на трение в приборе $l - \Delta, \text{мм}$	Относительная деформация среза, %	Скорость деформации среза $V, \text{мм/ч}$	Температура контрольного образца $T_0, ^\circ\text{C}$	Примечание

П р и м е ч а н и е — Температуру испытаний и контрольного образца, а также скорость деформации среза указывают при испытании мерзлых грунтов.

## Журнал испытания грунта методом одноосного сжатия

Журнал № 1

Номер образца \_\_\_\_\_

Дата испытания	Разрушающая сила $F, \text{МПа}$			Относительная вертикальная деформация в момент разрушения $\varepsilon$	Предел прочности образца грунта на одноосное сжатие $R, \text{МПа}$ , в состоянии			Примечание
	при природной влажности	в воздушно-сухом состоянии	в водонасыщенном состоянии		природной влажности	воздушно-сухом	водонасыщенном	

Журнал № 2

Номер образца \_\_\_\_\_

Нагрузка $P, \text{кН}$	Напряжение $\sigma, \text{МПа}$	Показания датчиков деформаций						Средние значения показаний датчиков деформаций		Приращение показаний датчиков деформаций		Относительные деформации образцов $\varepsilon \cdot 10^{-5}$	
		продольные			поперечные			продольные	поперечные	продольные	поперечные	продольные $\varepsilon_1$	поперечные $\varepsilon_2$
		$h_1$	$h_2$	$h_n$	$d_1$	$d_2$	$d_n$	$\bar{h}$	$\bar{d}$	$\Delta h$	$\Delta d$		

**Журнал  
испытания грунта методом трехосного сжатия**

Номер образца \_\_\_\_\_

Дата испытания	Время снятия отсчета $t_p$ , ч	Время $t$ , мин	Давление в камере $\sigma_3$ , МПа	Вертикальная нагрузка			Поровое давление $u$ , МПа	Вертикальные деформации		
				Осевая нагрузка $F$ , кН	Площадь образца $A_p$ , см <sup>2</sup>	Давление $p_p$ , МПа		Показания по прибору	Деформация с поправкой $\Delta h$ , мм	Относительная деформация $\varepsilon_1$

Окончание

Объемные деформации			Вертикальное напряжение $\sigma_1$ , МПа	Примечание
Показания по прибору	Объемная деформация с поправкой $\Delta V$ , см <sup>3</sup>	Относительная деформация $\varepsilon_v$		

**Журнал  
испытания грунта методом компрессионного сжатия**

Номер образца \_\_\_\_\_

Дата испытания	Температура испытания $T$ , °С	Время снятия отсчета $t_p$ , ч	Время от начала опыта $t$ , ч	Номер ступени нагружения	Давление на образец грунта $p_p$ , МПа	Давление $p_{str}$ , МПа	Показание индикаторов деформаций			Абсолютная деформация образца $\Delta h_p$ , мм	Поправка на деформацию прибора $\Delta$ , мм	Абсолютная деформация с учетом поправки $\Delta h_i - \Delta$ , мм	Относительная деформация образца $\varepsilon$	Примечание
							$n_1$	$n_2$	среднее					

**Обработка кривой консолидации методом «корень квадратный из времени»**

Давление $p_i$ , МПа	Высота образца $h$ , мм	Общая деформация $\Delta h$ , мм	Деформация за ступень нагрузки $\Delta h_p$ , мм	Относительная деформация за ступень нагрузки $\varepsilon_i$	Время от начала приложения ступени нагрузки $t$ , мин	Корень квадратный из времени $\sqrt{t}$ , мин	Время, соответствующее 90 % фильтрационной консолидации $t_{90}$ , мин	Время, соответствующее 100 % фильтрационной консолидации $t_{100}$ , мин	Коэффициент фильтрационной консолидации $c_v$ , см <sup>2</sup> /мин (см <sup>2</sup> /год)



**Обработка кривой консолидации логарифмическим методом**

Давление $p_i$ , МПа	Высота образца $h$ , мм	Общая деформация $\Delta h$ , мм	Деформация за ступень нагрузки $\Delta h_p$ , мм	Относительная деформация за ступень нагрузки $\varepsilon_i$	Время от начала приложения нагрузки $t$ , мин	Деформация, соответствующая 50 % первичного уплотнения $\varepsilon_{50}$	Время, требуемое для 50 % первичного уплотнения $t_{50}$ , мин	Коэффициент фильтрационной консолидации $c_v$ , см <sup>2</sup> /мин (см <sup>2</sup> /год)	Вторичная консолидация					
									Деформация		Время		Коэффициент вторичной консолидации $c_\alpha$	
									$\varepsilon(t_1)$	$\varepsilon(t_2)$	$\lg(t_1)$	$\lg(t_2)$		

**Журнал  
испытания засоленного грунта на суффозийное сжатие**

Номер образца \_\_\_\_\_

Дата испытания	Температура испытания $T$ , °С	Время снятия отсчета $t_p$ , ч	Время от начала опыта $t$ , ч	Номер ступени нагружения	Давление на образец грунта $p_i$ , МПа	Показание индикаторов деформаций			Абсолютная деформация образца $\Delta h_p$ , мм	Поправка на деформацию прибора $\Delta$ , мм	Абсолютная деформация с учетом $\Delta$ , $\Delta h_i - \Delta$ , мм	Относительное сжатие (набухание) образца $\varepsilon$	Объем профильтровавшейся воды $V_w$ , л	Плотный остаток фильтра $X$ , г/л	Градиент напора $I$ , МПа/см	Примечание
						$n_1$	$n_2$	среднее								

**Обработка результатов испытания**

Давление $p_i$ , МПа	Абсолютная деформация образца $\Delta h$ , мм	Относительная деформация $\varepsilon$	Относительная просадочность $\varepsilon_{sl}$	Относительное набухание $\varepsilon_{sw}$	Относительное суффозийное сжатие $\varepsilon_{sf}$	Начальное давление суффозийного сжатия $p_{sf}$ , МПа	Приращение относительной суффозийной осадки $\Delta\varepsilon_{sf}$	Степень выщелачивания солей $\beta_t$ , д. е.			Примечание
								В процессе опыта	Приращение степени выщелачивания $\Delta\beta_t$	Откорректированное значение $\beta_t$	

**Журнал  
испытания грунта на набухание и усадку**

**Результаты испытаний набухания в ПНГ**

Номер образца \_\_\_\_\_

Дата испытания	Время $t_p$ , ч	Показание индикатора деформаций	Абсолютная деформация образца $\Delta h_p$ , мм	Относительное свободное набухание $\varepsilon$	Примечание

**Результаты испытаний набухания под нагрузкой в компрессионном приборе**

Номер образца \_\_\_\_\_

Дата испытания	Время $t_p$ , ч	Давление на образец $p$ , МПа	Показания индикаторов деформаций			Абсолютная деформация образца $\Delta h_p$ , мм	Поправка на деформацию прибора $\Delta$ , мм	Абсолютная деформация с учетом $\Delta$ , $\Delta h_i - \Delta$ , мм	Относительное набухание образца $\varepsilon$	Примечание
			$n_1$	$n_2$	среднее					

**Результаты испытаний на усадку**

Номер образца \_\_\_\_\_

Дата испытания	Время $t_p$ , ч	Масса образца, г	Влажность образца, %	Высота образца, см	Диаметр образца, см				Объем образца, $V$ , см <sup>3</sup>	Относительная усадка образца			Примечание
					$d_1$	$d_2$	$d_3$	средний		по высоте $\delta_h$	по диаметру $\delta_d$	по объему $\delta_v$	

**Журнал  
испытания мерзлого грунта шариковым штампом**

Номер образца \_\_\_\_\_

Дата испытания	Температура испытания $T$ , °С	Время снятия отсчета $t_p$ , ч	Время от начала опыта $t$ , ч	Нагрузка $F$ , кН	Диаметр шарикового штампа $d$ , см	Отсчет по датчику деформаций	Глубина погружения шарикового штампа $S_b$ , мм	Восьмичасовое значение эквивалентного сцепления $c_{eq}^8$ , МПа	Предельно длительное значение эквивалентного сцепления $c_{eq}$ , МПа	Примечание

**Журнал  
испытания мерзлого грунта методом одноосного сжатия**

**1 Испытание при непрерывном быстром возрастании нагрузки**

Номер образца \_\_\_\_\_

Дата испытания	Температура испытания $T, ^\circ\text{C}$	Время снятия отсчета $t_p, \text{ч}$	Время от начала испытания $t, \text{ч}$	Характер деформирования образца	Разрушающая нагрузка $F, \text{кН}$	Значения диаметра образца после испытания $d, \text{мм}$				Средняя площадь сечения образца после испытания $A, \text{см}^2$	Высота образца в момент разрушения $h, \text{мм}$	Условно-мгновенное сопротивление одноосному сжатию $R_{oc}, \text{МПа}$	Примечание
						1-е	2-е	3-е	среднее				

**2 Испытание на ползучесть**

Номер образца \_\_\_\_\_

Дата испытания	Температура испытания, $T, ^\circ\text{C}$	Время снятия отсчета $t_p, \text{ч}$	Время от начала опыта $t, \text{ч}$	Номер ступени нагружения	Давление на образец $p_p, \text{МПа}$	Отсчеты по приборам для измерения деформаций															
						продольных			поперечных												
						1	2	среднее	1	2	3	4	5	6	среднее						

*Продолжение*

Продольная деформация $h, \text{мм}$	Поперечная деформация $s_x, \text{мм}$	Относительная продольная деформация $\epsilon$	Относительная поперечная деформация $\epsilon_x$	Средняя площадь поперечного сечения образца $A, \text{см}^2$	Приращение площади поперечного сечения $\Delta A, \text{см}^2$	Время между отсчетами $t_j - t_{j-1}, \text{ч}$	Приращение продольной деформации $\Delta h_p, \text{мм}$	Скорость продольной деформации $v, \text{мм/ч}$	Скорость относительной продольной деформации $\dot{\epsilon}, 1/\text{ч}$	Примечание

Приложение Б  
(рекомендуемое)Образец графического оформления результатов  
испытания грунта методом одноплоскостного среза

Результаты испытания грунта оформляют в соответствии с рисунками Б.1 и Б.2.

График  $l = f(\tau)$

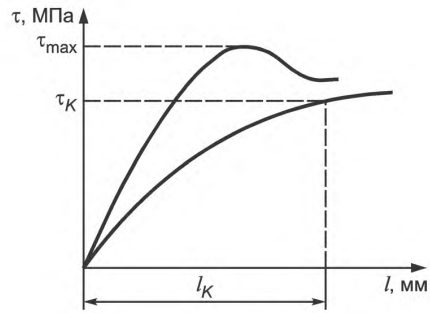


Рисунок Б.1

График  $\tau = f(\sigma)$

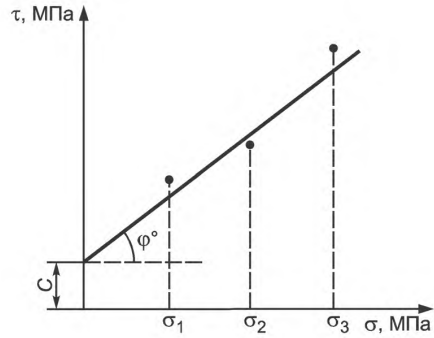


Рисунок Б.2

**Приложение В**  
**(рекомендуемое)**

**Определение площади деформированных образцов  
глинистых грунтов**

В.1 Если относительная вертикальная деформация образца в момент разрушения  $\varepsilon > 0,1$ , то необходимо при расчете предела прочности на одноосное сжатие учитывать увеличение площади образца.

Площадь  $A$  определяют непосредственно измерением диаметра образца штангенциркулем с погрешностью 0,1 мм и расчетом.

В.2 В предположении о постоянстве объема грунта при испытании ( $V = V_0 = \frac{\pi d^2}{4} h = \text{const}$ ) отношение  $\frac{A}{A_0}$  может быть определено по относительной вертикальной деформации  $\varepsilon$ .

При сохранении цилиндрической формы ( $Ah = A_0h_0$ )

$$\frac{A}{A_0} = \frac{1}{1 - \varepsilon}. \quad (\text{В.1})$$

Если образец после сжатия приобретает форму бочки, причем диаметр торца бочки сохраняется равным начальному диаметру образца, то

$$\frac{A}{A_0} = \frac{1}{4} \left( 3 \sqrt{\frac{1}{1 - \varepsilon} - 1} \right)^2. \quad (\text{В.2})$$

Приложение Г  
(рекомендуемое)

**Образец графического оформления результатов  
испытания грунта методом одноосного сжатия полускальных грунтов  
для определения деформационных характеристик**

Результаты испытания грунта оформляют в соответствии с рисунком Г.1.

График  $\varepsilon_2 = f(\sigma)$

График  $\varepsilon_1 = f(\sigma)$

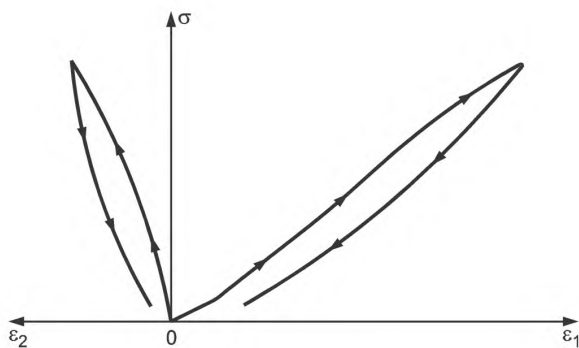
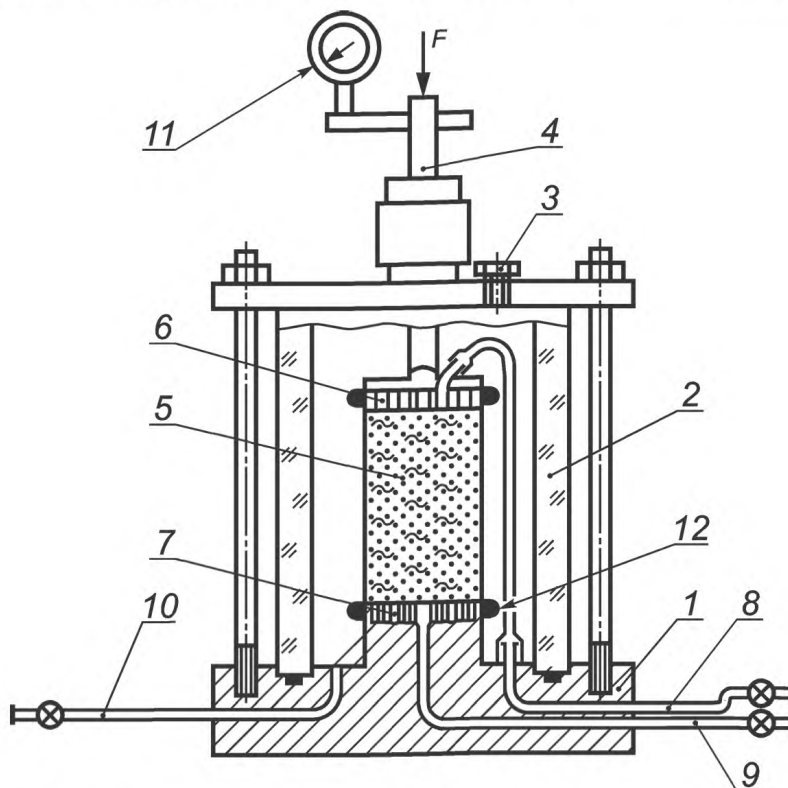


Рисунок Г.1

Приложение Д  
(рекомендуемое)

Принципиальная схема установки трехосного сжатия  
и тарировки прибора

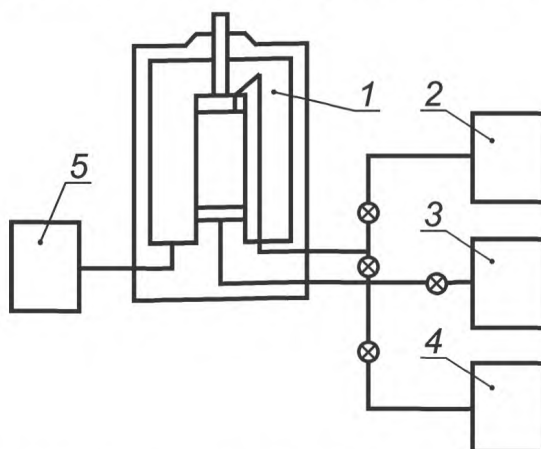
Д.1 Принципиальная схема установки для испытания грунта методом трехосного сжатия (см. рисунок Д.1)



1 — основание камеры; 2 — корпус камеры; 3 — вентиль для выпуска воздуха; 4 — шток; 5 — образец грунта в оболочке; 6 — верхний штамп; 7 — нижний штамп; 8, 9 — магистрали системы дренажа, противодействия и измерения порового давления; 10 — магистраль давления в камере; 11 — индикатор перемещений; 12 — уплотняющее кольцо;  $F$  — нагрузка

Рисунок Д.1

Д.2 Блок-схема установки для трехосных испытаний грунтов (см. рисунок Д.2)



1 — камера прибора трехосного сжатия; 2 — блок измерения порового давления;  
3 — блок противодействия; 4 — блок дренажа; 5 — блок давления в камере

Рисунок Д.2

### **Д.3 Тарировки камеры трехосного сжатия**

#### **Д.3.1 Тарировка камеры на сжатие**

Для тарировки между штампами, покрытыми влажными бумажными фильтрами, помещают металлический вкладыш размерами, равными размерам образца грунта. Штамп нагружают ступенями вертикального давления 0,01; 0,025; 0,05; 0,10 МПа и далее по 0,10 МПа, выдерживая их по 5 мин до максимального давления, определяемого предельными нагрузками при испытаниях грунта. На каждой ступени давления записывают показания прибора для измерения вертикальной деформации грунта.

Тарирование проводят при трехкратном нагружении и разгрузке, каждый раз с заменой фильтров на новые.

По среднеарифметическим значениям из трех опытов составляют таблицу деформаций камеры при различных давлениях.

#### **Д.3.2 Тарировка камеры на расширение**

Для тарирования на металлический вкладыш и штампы (см. Д.3.1) надевают резиновую оболочку и закрепляют ее на боковых поверхностях штампов резиновыми или металлическими кольцами.

Камеру заполняют рабочей жидкостью и создают в ней всестороннее давление такими же ступенями, как и при тарировке на сжатие (см. Д.3.1), выдерживая их по 30 мин. На каждой ступени давления записывают показания волюмометра. Затем сбрасывают давление в том же порядке.

По среднеарифметическим значениям из трех опытов составляют таблицу объемных деформаций камеры при различных всесторонних давлениях.

#### **Д.3.3 Определение трения штока во втулке камеры**

При наличии зазора между штоком и штампом в камере создают давление до момента, когда начнется движение стрелки прибора, измеряющего вертикальные деформации образца грунта. В этот момент записывают показания манометра и вычисляют усилие на 1 см<sup>2</sup> площади поперечного сечения штока.



**Приложение Е  
(обязательное)**

**Реконсолидация и водонасыщение образцов грунта  
и определение скорости разрушения образцов при трехосном сжатии**

**Е.1 Реконсолидация образцов грунта путем восстановления двухфазного состояния — метод ВФС**

Е.1.1 Метод восстановления фазового состава (ВФС) используется при проведении трехосных испытаний водонасыщенных в условиях природного залегания глинистых, органо-минеральных и органических грунтов.

Е.1.2 Метод предназначен для восстановления природной плотности и двухфазного состояния (при сохранении природной влажности) образцов, разуплотненных в результате парогазовыделения в процессе их отбора.

Е.1.3 Процедура восстановления фазового состава заключается в следующем:

Е.1.3.1 В камеру прибора трехосного сжатия устанавливают образец грунта.

Е.1.3.2 Дренаж системы противодействия перекрывают, что исключает возможность оттока поровой жидкости в процессе реконсолидации.

Е.1.3.3 Путем поднятия давления в камере производят обжатие образца всесторонним давлением ступенями:

- для грунтов мягкопластичной и текучей консистенции не более 25 кПа,
- для грунтов тугопластичной и пластичной консистенции не более 50 кПа,
- для грунтов полутвердой и твердой консистенции от 100 до 200 кПа.

Е.1.3.4 В процессе обжатия на каждой ступени с интервалом 15 мин измеряют поровое давление. При повторяемости показаний достигнутое значение порового давления фиксируют и прикладывают следующую ступень давления.

Е.1.3.5 В процессе испытания строят кривую зависимости порового давления от всестороннего давления  $u = f(\sigma_3)$ . Критерием завершения восстановления фазового состава является выход указанной кривой на прямую, проходящую под углом  $45^\circ$  не менее чем через три точки.

Е.1.3.6 Если график  $u = f(\sigma_3)$  не вышел на прямую под  $45^\circ$ , а давление в камере уже достигло значения полного среднего бытового давления, то для НН испытания водонасыщение считается завершённым, а для КН и КД испытаний водонасыщение продолжают по методу противодействия (см. Е.2).

**Е.2 Водонасыщение образца грунта противодействием**

Е.2.1 Метод водонасыщения образца противодействием предназначен для КН и КД трехосных испытаний глинистых, органо-минеральных и органических грунтов, водонасыщенных в условиях природного залегания.

Е.2.2 Метод является вспомогательным и используется как дополнительный в случае, когда водонасыщение методом ВФС (см. Е.1) не было достигнуто.

Е.2.3 Водонасыщение образца противодействием проводят попеременным приложением к образцу полного давления и противодействия.

Е.2.4 Перед началом водонасыщения образца противодействием необходимо перекрыть дренаж системы противодействия, подведенный к одному или двум торцам образца.

Е.2.5 Проводят обжатие образца дополнительной ступенью всестороннего давления 50 кПа.

Е.2.6 В процессе обжатия на ступени проводят измерение порового давления  $u$  с интервалом 15 мин. При повторяемости показаний достигнутое значение  $u$  фиксируют.

Е.2.7 Рассчитывают коэффициент порового давления  $B$ , равный отношению приращения порового давления на ступени  $\Delta u$  к приращению всестороннего давления  $\Delta \sigma_3$  ( $B = \frac{\Delta u}{\Delta \sigma_3}$ ).

Е.2.8 В системе противодействия при перекрытом дренаже поднимают давление, равное давлению в камере минус выбранное значение «дифференциального давления» (эффективного напряжения в образце в процессе его водонасыщения противодействием), дренаж открывается.

**П р и м е ч а н и е** — Значение дифференциального давления рекомендуется назначать равным значению эффективного напряжения, достигнутого на этапе реконсолидации по методу ВФС.

Е.2.9 После выравнивания порового давления с давлением противодействия все процедуры повторяются, начиная с Е.2.4.

Е.2.10 Водонасыщение считается завершённым при достижении значения коэффициента порового давления  $B$  — значений от 0,95 до 1,0 — при этом значение порового давления должно быть не ниже 300 кПа, в противном случае процедуры поднятия противодействия в соответствии с Е.2.4 — Е.2.8 повторяются до достижения указанного значения порового давления.

**Е.3 Методика определения скорости деформации образца грунта при разрушении**

Е.3.1 Скорость деформации образца грунта на стадии разрушения при трехосных испытаниях определяют, используя данные, полученные на стадии консолидации образца.

Е.3.2 Скорость  $v$ , мм/мин, деформации для КН и КД испытаний определяют по формуле [2]:

$$v = \frac{(h - \Delta h_c) \varepsilon_{1f}}{F t_{50}}, \quad (\text{E.1})$$

где  $h$  — начальная высота образца грунта, мм;

$\Delta h_c$  — изменение в высоте образца в конце консолидации, мм;

$\varepsilon_{1f}$  — ожидаемая относительная вертикальная деформация при разрушении, д. е. (принимается по результатам первого разрушения, для которого скорость рассчитывают при  $\varepsilon_{1f} = 0,1$ );

$F$  — коэффициент, зависящий от типа испытаний и условий дренирования;

$t_{50}$  — время, требуемое для 50 % фильтрационной консолидации образца грунта, мин (см. 5.3.5.5, 5.3.5.6).

Значения  $F$ , соответствующие 95 % диссипации порового давления, приведены в таблице Е.1.

Т а б л и ц а Е.1 — Значения коэффициента  $F$  [2]:

Условия дренирования в течение уплотнения (консолидации)	Значения $F$ для $\frac{h_i}{d_i} = 2$	
	КН испытание	КД испытание
Одностороннее	2,1	34
Двухстороннее	8,4	34
Радиальное и одностороннее	7,2	56
Радиальное и двухстороннее	9,2	64

**П р и м е ч а н и я**

- 1 Одностороннее дренирование осуществляется с одного торца образца, двухстороннее — с двух торцов.
- 2 Условия дренирования в течение консолидации и дренированного сдвига должны быть одинаковыми для всех значений  $F$ .
- 3 Радиальное дренирование — при наличии на боковой поверхности образца полос фильтровальной бумаги (см. 5.3.3.2).

**Приложение Ж**  
**(рекомендуемое)**

**Определение коэффициента неравномерности расширения  
образца грунта при трехосном сжатии**

Ж.1 Коэффициент неравномерности расширения образца  $b$  при трехосных испытаниях определяют по формуле

$$b = \frac{1 - \frac{A_c}{A_k}}{\frac{\Delta h_k}{h_c}}, \quad (\text{Ж.1})$$

где  $A_c$  — площадь поперечного сечения образца в конце этапа реконсолидации для НН испытаний и этапа консолидации для КН и КД испытаний, см<sup>2</sup>;

$A_k$  — площадь поперечного сечения в средней части образца после испытания, см<sup>2</sup>;

$h_c$  — высота образца в конце этапа реконсолидации для НН испытаний и этапа консолидации для КН и КД испытаний, см;

$\Delta h_k$  — полная деформация образца после испытания, см.

Ж.2 Площадь поперечного сечения образца  $A_c$  при (НН) испытаниях допускается принимать равной площади начального поперечного сечения образца  $A_0$ .

Ж.3 Площадь поперечного сечения образца  $A_c$  для КН и КД испытаний рассчитывают по формуле

$$A_c = \frac{V - \Delta V_c}{h_c}, \quad (\text{Ж.2})$$

где  $\Delta V_c$  — изменение объема образца в конце этапа консолидации, см<sup>3</sup>;

$V$  — начальный объем образца, см<sup>3</sup>.

Ж.4 Площадь поперечного сечения в средней части образца  $A_k$  при отсутствии системы контроля изменения поперечного сечения образца в процессе испытания допускается определять по результатам прямых измерений диаметра образца после испытания штангенциркулем, при этом диаметр вычисляют как среднеарифметическое значение трех измерений в центральной части образца под углом в 120°.

**П р и м е ч а н и е** — Метод не может быть использован при неограниченных деформациях образца, поэтому при разрушении необходимо контролировать максимальные деформации образца, в особенности для статического нагружения, не допуская их превышения более чем на 15 %.

Приложение И  
(рекомендуемое)

Образец графического оформления результатов  
испытания грунта методом трехосного сжатия

И.1 Образец графического оформления результатов испытания при определении характеристик прочности (см. рисунок И.1)

График 1  $\varepsilon_1 = f(\sigma_1 - \sigma_3)$

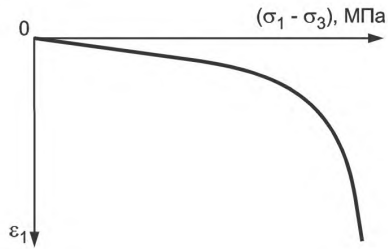


График 2  $\tau = f(\sigma')$

Диаграмма Кулона—Мора

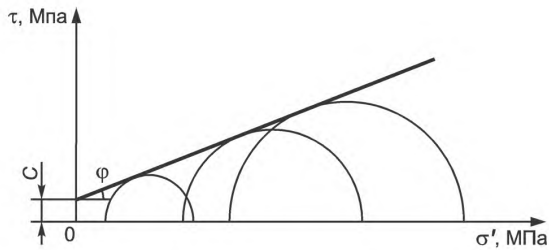


График 3  $\sigma'_{1f} = f(\sigma'_{3f})$

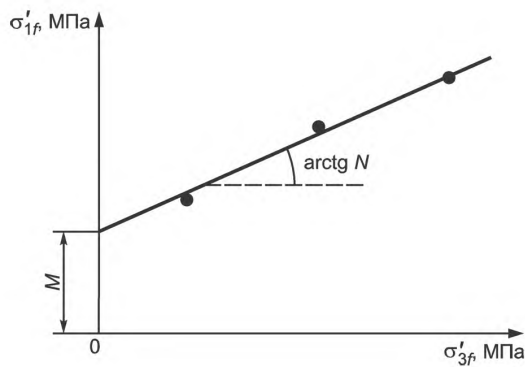


Рисунок И.1

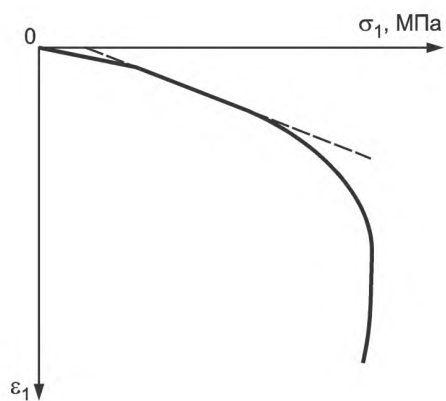
**И.2 Образец графического оформления результатов испытания грунта при определении характеристик деформируемости (см. рисунок И.2)**Графики 1  $\varepsilon_1 = f(\sigma_1)$ 

Рисунок И.2

**Приложение К  
(обязательное)**

**Определение коэффициентов фильтрационной (первичной) и вторичной консолидации**

К.1 Для определения коэффициента фильтрационной (первичной) консолидации  $c_v$  кривую консолидации (см. К.2) следует обработать методом «квадратного корня из времени» или логарифмическим методом, а при одновременном определении коэффициентов фильтрационной  $c_v$ , и вторичной  $c_\alpha$  (за счет ползучести грунта) консолидации — логарифмическим методом.

На кривой консолидации выделяют участки фильтрационной и вторичной консолидации, а для насыпных грунтов с заданными значениями влажности и плотности — еще участок дофильтрационной консолидации.

К.2 Для определения коэффициента фильтрационной консолидации  $c_v$  методом «квадратного корня из времени» по результатам испытаний грунта под постоянным давлением строят кривую консолидации в координатах: относительная деформация  $\varepsilon$  (ордината) — корень квадратный из времени в минутах (абсцисса) (см. рисунок К.1).

Проводят прямую наилучшего приближения  $ab$  к начальной линейной части кривой (обычно в пределах первых 50 % сжатия) и из точки пересечения  $ab$  с осью ординат проводят вторую прямую  $ac$ , абсциссы которой равны 1,15 соответствующих абсцисс прямой  $ab$ .

Пересечение прямой  $ac$  с экспериментальной кривой определяет время  $\sqrt{t_{90}}$ , соответствующее степени фильтрационной консолидации 0,90.

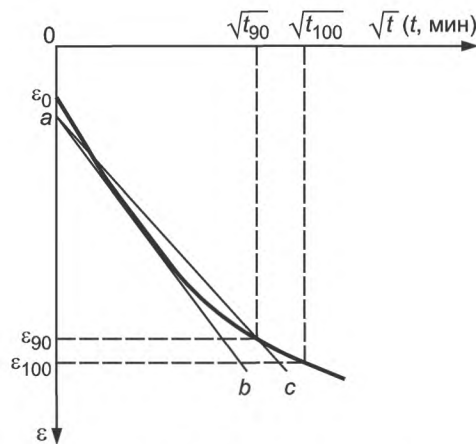


Рисунок К.1 — График обработки кривой консолидации методом «корень квадратный из времени»

К.3 Коэффициент фильтрационной консолидации  $c_v$ , см<sup>2</sup>/мин (см<sup>2</sup>/год), вычисляют по формуле

$$c_v = \frac{T_{90} h^2}{t_{90}} f_T, \quad (\text{К.1})$$

где  $T_{90}$  — коэффициент (фактор времени), соответствующий степени консолидации 0,90, равный 0,848;

$h$  — высота образца (средняя между начальной высотой и высотой после завершения опыта на консолидацию), см. При двухсторонней фильтрации принимается высота, равная  $h/2$ ;

$t_{90}$  — время, мин;

$f_T$  — температурный поправочный коэффициент (см. К.4).

Для определения времени 100 % фильтрационной консолидации  $\sqrt{t_{100}}$  предварительно вычисляют деформацию сжатия  $\varepsilon_{100} = \varepsilon_{90}/0,9$ . Из точки  $\varepsilon_{100}$  проводят горизонтальную прямую до пересечения с кривой консолидации и находят соответствующее значение  $\sqrt{t_{100}}$ .

К.4 Если температура в лаборатории значительно отличается от 20 °С, необходимо вводить температурную поправку  $f_T$  для приведения результатов к 20 °С в соответствии с таблицей К.1

Т а б л и ц а К.1 — Значения температурной поправки

Температура, °С	10	15	20	25	30
Температурная поправка $f_T$	1,3	1,15	1,0	0,9	0,8

К.5 Для определения значений  $c_v$  и  $c_\alpha$  логарифмическим методом строят кривую консолидации в координатах: относительная деформация  $\varepsilon$  (ордината) — время  $t$ , мин, откладываемое на логарифмической шкале (абсцисса) (см. рисунок К.2).

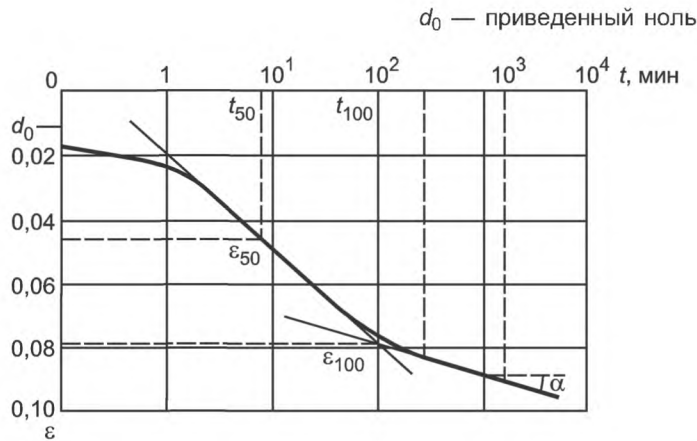


Рисунок К.2 — График обработки кривой консолидации логарифмическим методом

К.6 На кривой консолидации следует найти значение относительной деформации, соответствующее нулевому первичному сжатию (откорректированный ноль компрессии  $d_0$ ). Для этого на начальной части кривой выбирают точки с абсциссами 0,1 и 0,4. Разность ординат данных точек, отложенная выше начальной точки графика, определит приведенный ноль  $d_0$ .

К.7 По кривой консолидации находят деформацию, соответствующую 100 %-му фильтрационному сжатию при заданной нагрузке. Для этого проводят и продлевают две касательных: к самой крутой части кривой (т. е. в точке перегиба) и к конечному линейному участку кривой. Точка пересечения этих касательных соответствует 100 %-му первичному сжатию грунта. Сжатие, следующее за 100 %-ным первичным сжатием, определяется как вторичное сжатие за счет деформаций ползучести.

К.8 Для определения коэффициента фильтрационной консолидации  $c_v$  логарифмическим методом определяют время, требуемое для 50 %-го первичного сжатия. Для этого вычисляют деформацию, соответствующую 50 %-му первичному сжатию  $\varepsilon_{50}$ , равную среднеарифметическому значению деформаций, соответствующих нулевому  $d_0$  и 100 %-му сжатию  $\varepsilon_{100}$ . Точку  $\varepsilon_{50}$  проецируют на кривую и тем самым находят соответствующее время  $t_{50}$ . Коэффициент фильтрационной консолидации  $c_v$ , см<sup>2</sup>/мин (см<sup>2</sup>/год), вычисляют по формуле

$$c_v = \frac{T_{50} h^2}{t_{50}}, \quad (\text{К.2})$$

где  $T_{50}$  — коэффициент (фактор времени), соответствующий степени консолидации 0,5, равный 0,197;

$h$  — то же, что и в формуле К.1;

$t_{50}$  — время, соответствующее 50 %-му первичному сжатию, мин.

К.9 Коэффициент вторичной консолидации (безразмерная величина)  $c_\alpha$  определяют по тангенсу угла между линейным отрезком кривой на участке вторичной консолидации и прямой, параллельной оси абсцисс (см. рисунок К.2) по формуле

$$c_\alpha = \operatorname{tg} \alpha = \frac{\varepsilon(t_2) - \varepsilon(t_1)}{\lg(t_2) - \lg(t_1)}, \quad (\text{К.3})$$

где  $\varepsilon(t_2)$  и  $\varepsilon(t_1)$  — значения деформации образца на участке вторичной консолидации;

$t_1$  и  $t_2$  — время, соответствующее деформациям  $\varepsilon(t_1)$  и  $\varepsilon(t_2)$ , мин.

К.10 Для насыпных грунтов с заданными значениями влажности и плотности кривая консолидации в зависимости от свойств грунтов может иметь три (кривая а) или два (кривая б) участка: дофильтрационной консолидации, фильтрационной консолидации и вторичной консолидации (см. рисунок К.3).

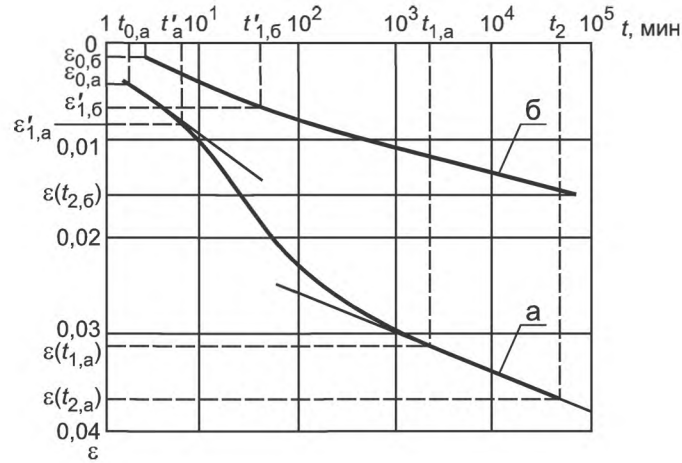


Рисунок К.3 — Графики кривых консолидации для насыпных грунтов с заданными значениями влажности и плотности

Коэффициент дофильтрационной консолидации  $c'_\alpha$  (кривые а и б) вычисляют по тангенсу угла наклона касательной к первому участку кривых  $\epsilon = f(t)$ , окончание которого определяется пересечением касательных к первому и второму участкам кривой, по формуле (К.3), в которой разность деформаций в числителе заменяют на  $(\epsilon' - \epsilon_0)$ , соответствующую времени  $t'$  и  $t_0$ .

Коэффициент фильтрационной консолидации (кривая а) вычисляют по формуле (К.2), в которой

$$t_{50} = \frac{t(\epsilon_1 - \epsilon')}{2}, \tag{К.4}$$

где  $\epsilon_1$  соответствует времени  $t_{1,a}$ , а  $\epsilon'$  — времени  $t'_a$ .

Коэффициент вторичной консолидации вычисляют по формуле К.3, в которой:

- для кривой а разность деформаций  $\epsilon$  соответствует времени  $t_2$  и  $t_{1,a}$ ;
- для кривой б разность деформаций  $\epsilon$  соответствует времени  $t_2$  и  $t'_b$ .



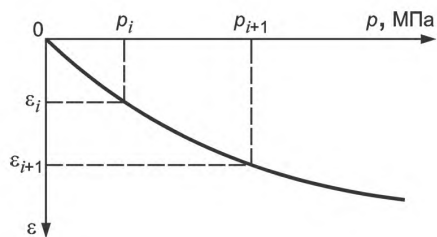
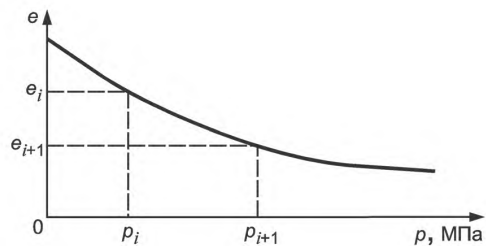
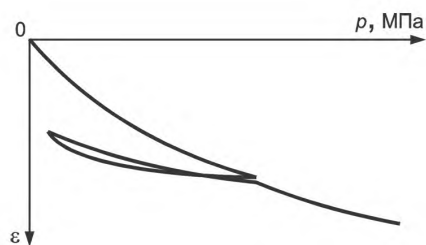
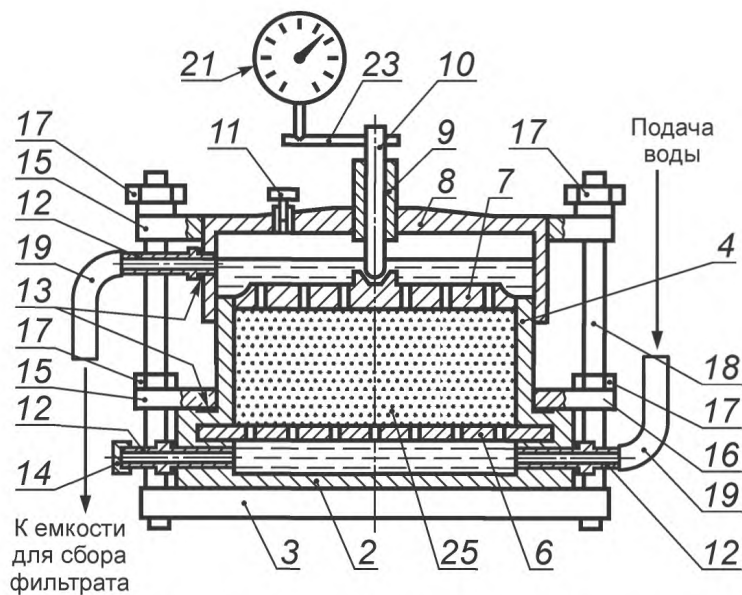
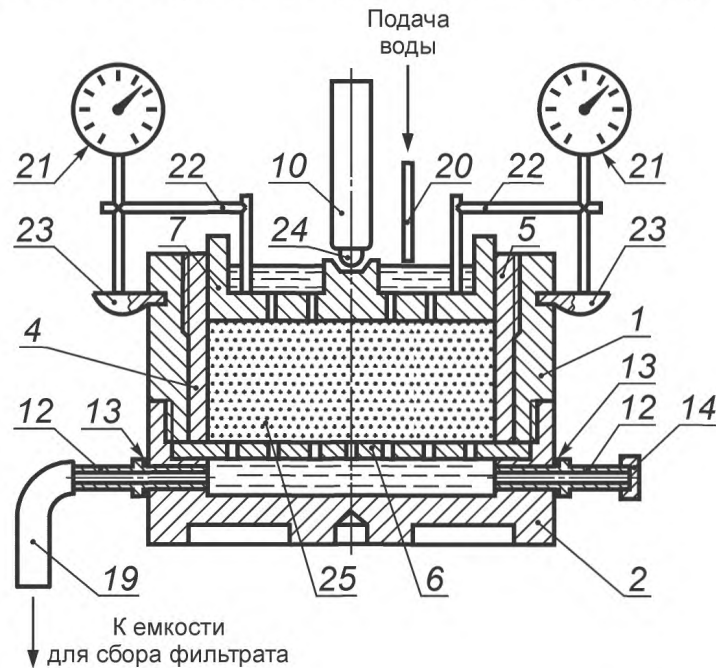
Приложение Л  
(рекомендуемое)Образец графического оформления результатов испытания грунтов методом  
компрессионного сжатия (см. рисунок Л.1)График 1  $\varepsilon = f(p)$ График 2  $e = f(p)$ График 3  $\varepsilon = f(p)$ 

Рисунок Л.1

Приложение М  
(рекомендуемое)

Принципиальные схемы компрессионно-фильтрационных приборов  
и оформление результатов испытания засоленного грунта

М.1 Принципиальные схемы компрессионно-фильтрационных приборов (см. рисунок М.1)



- 1 — корпус; 2 — поддон корпуса; 3 — основание корпуса; 4 — рабочее кольцо; 5 — направляющее кольцо;  
6 — перфорированный вкладыш; 7 — перфорированный штамп; 8 — крышка; 9 — втулка; 10 — шток;  
11 — спускная пробка; 12 — штуцер; 13 — резиновая прокладка; 14 — заглушка; 15 — верхнее прижимное кольцо; 16 — нижнее прижимное кольцо; 17 — гайка; 18 — стойка; 19 — шланг;  
20 — стеклянная трубка; 21 — индикатор; 22 — держатель индикатора; 23 — опорная пятка индикатора; 24 — шарик; 25 — образец грунта

Рисунок М.1

**М.2 Образец графического оформления результатов испытания засоленного грунта в компрессионно-фильтрационном приборе (см. рисунок М.2)**

График 1  $\varepsilon = f(p)$  (по схеме «одной кривой»)

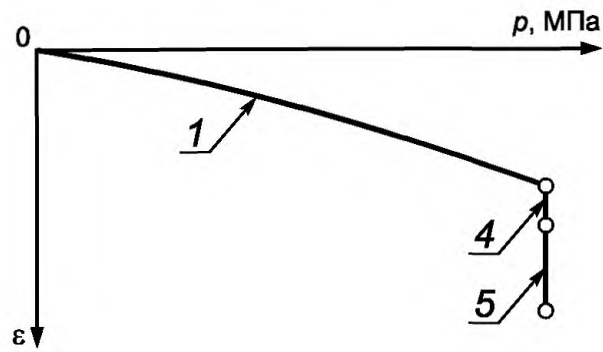
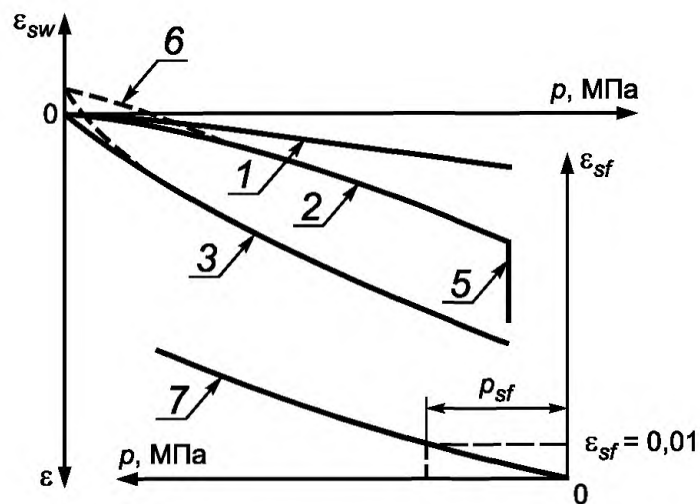
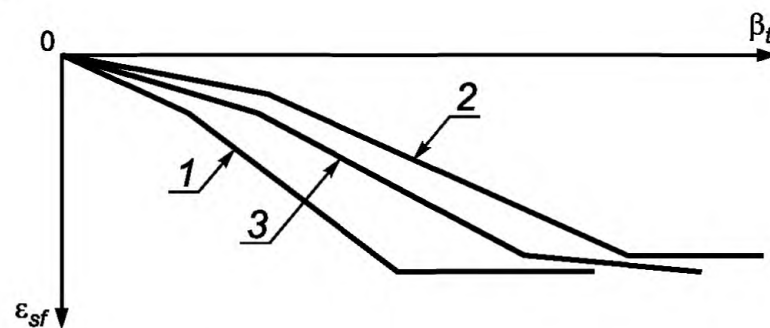


График 2  $\varepsilon = f(p)$  (по схеме «трех кривых»)



- 1, 2, 3 — относительное сжатие  $\varepsilon$  грунта природной влажности в водонасыщенном состоянии и выщелоченного без нагрузки в зависимости от давления соответственно; 4 — относительное сжатие грунта в результате замачивания (относительная просадочность) при заданном давлении  $p$ ; 5 — относительное суффозионное сжатие грунта при фильтрации воды и заданном давлении  $p$ ; 6 — деформация грунта при набухании  $\varepsilon_{sw}$ ;  
7 — зависимость относительного суффозионного сжатия  $\varepsilon_{sf}$  от давления ( $p_{sf}$  — начальное давление суффозионного сжатия)

График 3  $\varepsilon_{sf} = f(\beta_t)$



- 1 — зависимость относительного суффозионного сжатия от степени выщелачивания солей, получаемая в процессе проведения испытания при  $D > D_0$ ;  
2 — то же при  $D < D_0$ ; 3 — откорректированная зависимость

Рисунок М.2

Приложение Н  
(рекомендуемое)

Образцы графического оформления результатов испытания  
грунта на набухание и усадку

Н.1 Образец графического оформления результатов испытания грунта на набухание (см. рисунок Н.1)

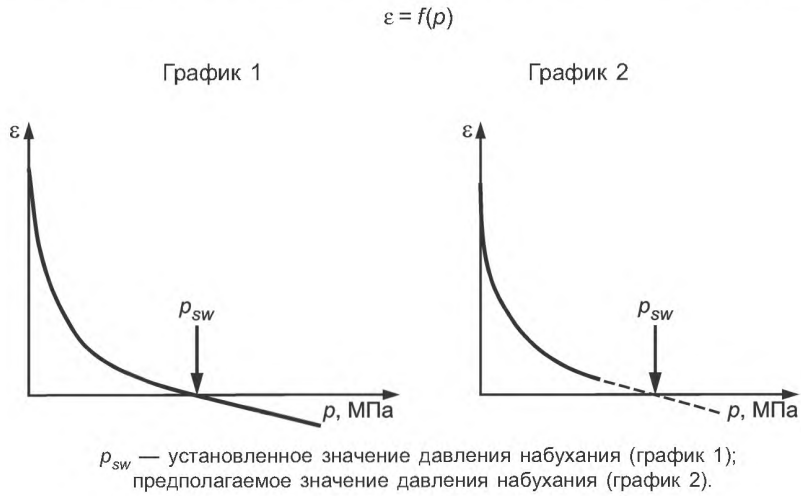
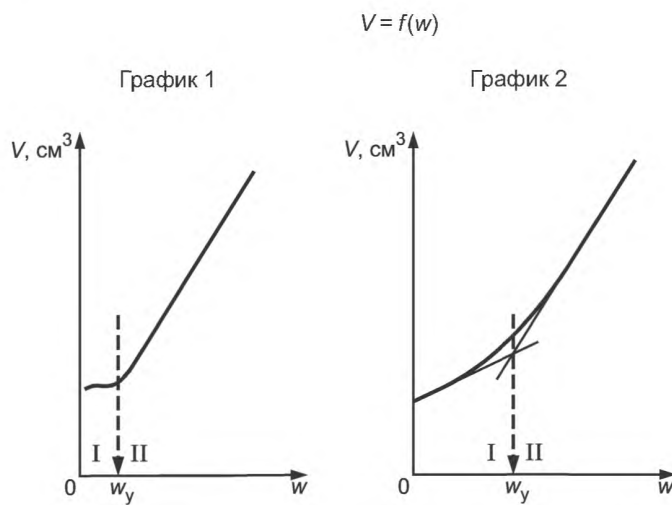


Рисунок Н.1

Н.2 График зависимости изменения объема образца грунта  $V$  при изменении влажности  $w$  в процессе усадки (см. рисунок Н.2)

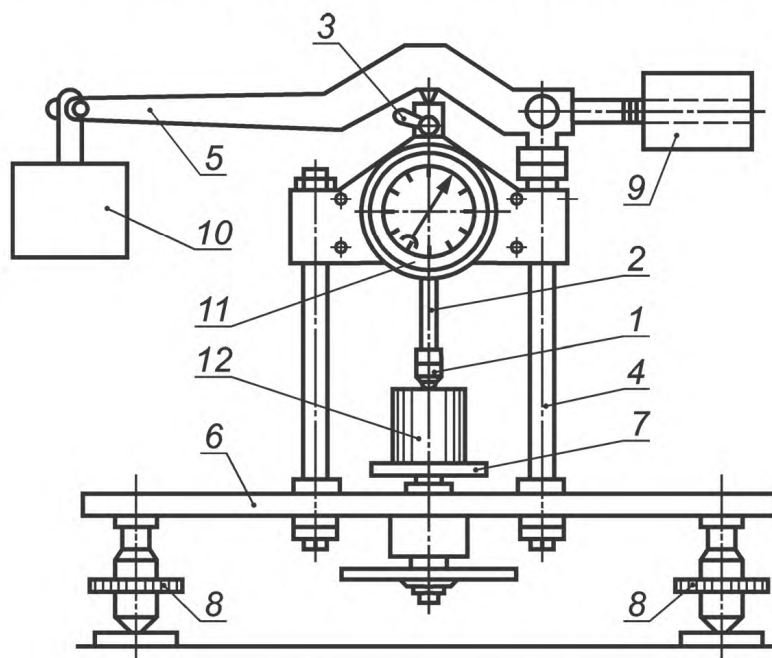


I — первый этап сушки; II — второй этап сушки;  $w_y$  — влажность глинистого грунта на пределе усадки

Рисунок Н.2

Приложение П  
(рекомендуемое)

Принципиальная схема установки для испытания  
мерзлого грунта шариковым штампом (см. рисунок П.1)



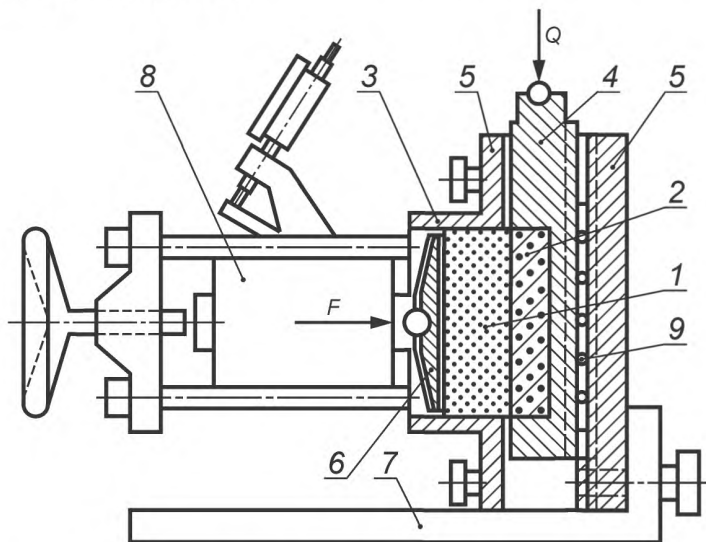
- 1 — шариковый штамп; 2 — подвижной стержень с держателем шарика; 3 — ручка стопорного винта; 4 — стойки;  
5 — рычажный пресс (с соотношением плеч рычага 5:1); 6 — опорная плита; 7 — подвижной столик;  
8 — уравнильные винты; 9 — контргруз; 10 — гири; 11 — индикатор деформаций; 12 — образец грунта

Рисунок П.1

**Приложение Р  
(рекомендуемое)**

**Принципиальная схема установки и рекомендации  
по изготовлению образцов для испытания мерзлого грунта  
методом одноплоскостного среза по поверхности смерзания  
и образец графического оформления результатов испытания**

**Р.1 Принципиальная схема установки для испытания мерзлого грунта методом одноплоскостного среза по поверхности смерзания (см. рисунок Р.1)**



1 — мерзлый грунт; 2 — материал; 3 — рабочее кольцо; 4 — срезная каретка; 5 — корпус прибора;  
6 — боковой штамп; 7 — опорная плита; 8 — динамометр; 9 — обойма шариков; Q — вертикальная нагрузка;  
F — горизонтальная нагрузка

Рисунок Р.1

**Р.2 Рекомендации по изготовлению образцов материала и грунта для испытания методом одноплоскостного среза по поверхности смерзания**

Р.2.1 Изготовление образцов материала фундамента или других твердых материалов (скальных и полускальных горных пород, строительных материалов и др.) следует проводить так, чтобы их шероховатость по поверхности смерзания соответствовала требованиям задания. При отсутствии задания шероховатость поверхности образца материала должна соответствовать шероховатости материала в естественных условиях.

Образцы материала фундамента с такой же шероховатостью поверхности, как у фундамента (не подвергнутой специальной обработке), должны изготавливаться с учетом следующих требований:

- деревянные образцы должны быть изготовлены из необработанной древесины, и их поверхность должна быть остругана; при замораживании образцов древесина должна быть в водонасыщенном состоянии;

- стальные образцы должны иметь «горячекатаную» или «холоднокатаную» поверхность в зависимости от вида проката, используемого для изготовления образцов на токарных, фрезерных или строгальных станках без шлифования их поверхности, если образцы применяют взамен горячекатаной стали, и со шлифованием — взамен холоднокатаной;

- бетонные образцы должны быть изготовлены с виброуплотнением в гладкой металлической опалубке, поверхность которой перед бетонированием покрывают известковым или глинистым раствором; на поверхности образцов, смерзающихся с грунтом, не должно быть раковин и зажелезненных участков.

При изготовлении образцов материала фундамента, поверхность которого подвергают специальной обработке каким-либо способом, поверхность образцов следует обрабатывать таким же способом.

Применение других способов обработки поверхностей образцов для придания им такой же шероховатости, как у боковой поверхности фундамента, допускается при условии инструментальной оценки класса шероховатости в соответствии с ГОСТ 2789. Шероховатость допускается оценивать сравнением с эталонной поверхностью, изготовленной в соответствии с требованиями ГОСТ 9378.

Р.2.2 Образец вида «грунт (грунтовый раствор) — материал» готовят в следующей последовательности: в опорное кольцо формы первого типа помещают материал, затем на него устанавливают рабочее кольцо срезного прибора, на которое помещают защитное кольцо формы. Рабочее кольцо заполняют заранее подготовленным грунтом или грунтовым раствором заданного состава и влажности. При заполнении рабочего кольца грунтом нарушенного сложения добиваются требуемой плотности грунта. Крышку формы устанавливают в положение в зависимости от заданных условий промораживания, а именно: при промораживании через грунт — снизу; при промораживании через материал — сверху. При отсутствии данных образец промораживают через материал.

Р.2.3 Образец вида «лед — материал» подготавливают в следующей последовательности: образец материала помещают в опорное кольцо формы первого типа, на него устанавливают рабочее кольцо срезного прибора, на которое помещают защитное кольцо формы и снизу устанавливают крышку формы. Форму переносят в помещение с заданной отрицательной температурой, где после ее охлаждения намораживают лед на материал.

Лед намораживают слоями толщиной до 5 мм, причем каждый новый слой намораживается после полного замерзания предыдущего.

Для намораживания применяют воду, охлажденную до температуры замерзания.

Если заданием требуется испытать лед природного сложения или лед, образованный в условиях, моделирующих природные, то образец льда вырезают из монолита по форме рабочего кольца срезного прибора, закладывая его в рабочее кольцо и смораживают с материалом через слой охлажденной до температуры замерзания воды толщиной до 3 мм, налитой на охлажденную контактную поверхность.

Р.2.4 Образец вида «грунт — грунтовый раствор (грунт)» подготавливают в следующей последовательности:

- для грунта ненарушенного сложения — вырезают из монолита грунта образец по форме рабочего кольца срезного прибора и помещают его в рабочее кольцо;
- для грунта нарушенного сложения — рабочее кольцо прибора заполняют заранее подготовленным грунтом заданного состава и влажности, добиваясь требуемой плотности грунта, после чего грунт замораживают через верхний или нижний торец. Условия охлаждения образца при замораживании определяются заданием;
- мерзлый грунт в рабочем кольце срезного прибора устанавливают в опорное кольцо формы второго типа. На это рабочее кольцо устанавливают второе такое же рабочее кольцо и на него помещают защитное кольцо формы второго типа. Верхнее рабочее кольцо заполняют предварительно охлажденным до температуры замерзания грунтовым раствором или грунтом заданного состава и влажности и проводят смораживание образца через верхний или нижний торец.

Р.2.5 Образец вида «грунт — лед» подготавливают в следующей последовательности: сборку формы второго типа, подготовку и промораживание образца грунта проводят в соответствии с 6.2.2.3. Лед намораживают на мерзлый грунт во втором кольце срезного прибора слоями толщиной до 5 мм или примораживают образец природного льда через слой, охлажденной до температуры замерзания воды толщиной до 3 мм.

Р.2.6 Для среза мерзлого грунта ненарушенного сложения из монолита вырезают образец высотой, соответствующей размерам сморозенных колец в формах по типу I или по типу II (см. рисунок Р.2). Образец перемещают в рабочие кольца и устанавливают в срезной прибор. Выдерживают при температуре испытания 12 ч или 24 ч в зависимости от диаметра образца. Все операции проводят в помещении с отрицательной температурой.

Р.2.7 Во время промораживания измеряют температуру контрольного образца грунта, в который помещают термодатчик термоизмерительного устройства.

Промораживание заканчивают, когда температура контрольного образца достигнет значения температуры воздуха в помещении. После этого образец извлекают из формы, герметизируют и сохраняют до испытаний.



1 — рабочее кольцо срезного прибора; 2 — материал; 3 — грунт (лед, грунтовый раствор); 3а — грунт; 4 — опорное кольцо; 5 — крышка формы; 6 — защитное кольцо формы

Рисунок Р.2

Р.3 Образец графического оформления результатов испытания грунта методом одноплоскостного среза по поверхности смерзания (см. рисунки Р.3 и Р.4)

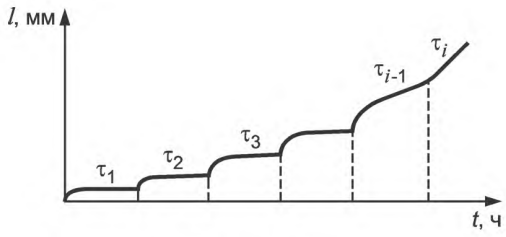


Рисунок Р.3

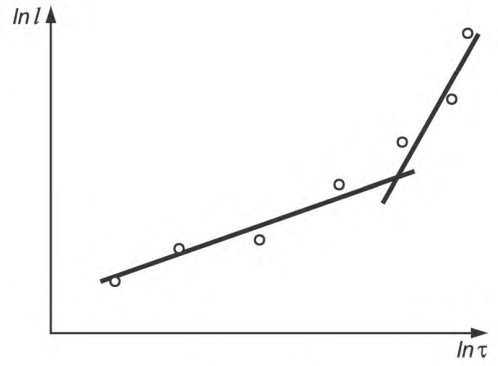
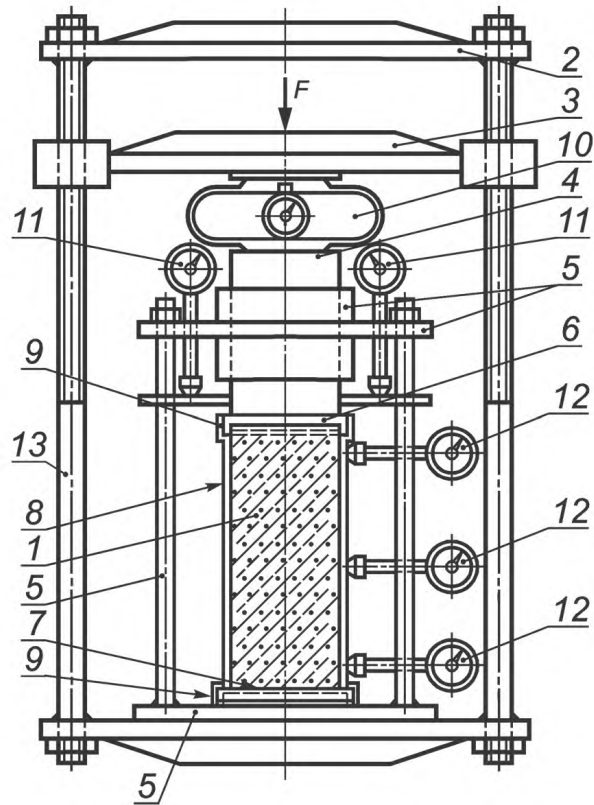


Рисунок Р.4



Приложение С  
(рекомендуемое)

Принципиальная схема установки  
для испытания мерзлого грунта  
методом одноосного сжатия (см. рисунок С.1)



1 — образец грунта; 2 — неподвижная платформа; 3 — подвижная платформа; 4 — шток;  
5 — направляющее устройство; 6 — верхний штамп; 7 — нижний штамп; 8 — паровла-  
гонепроницаемая оболочка; 9 — резиновое прижимное кольцо; 10 — динамометр; 11 — из-  
меритель продольных деформаций; 12 — измеритель поперечных деформаций; 13 — про-  
дольная тяга;  $F$  — нагрузка

Рисунок С.1

**Приложение Т**  
**(рекомендуемое)**

**Расчетные сопротивления мерзлого грунта  $R$  под подошвой фундамента**

Расчетные значения сопротивления мерзлого грунта  $R$  под подошвой фундамента представлены в таблице Т.1.

Т а б л и ц а Т.1 — Расчетные значения сопротивления мерзлого грунта в зависимости от льдистости грунтов и температуры испытаний

Грунты	Значения сопротивления мерзлого грунта $R$ , МПа, при температуре испытаний $T$ , °С											
	- 0,3	- 0,5	- 1	- 1,5	- 1	- 2,5	- 3	- 3,5	- 4	- 6	- 8	- 10
При льдистости грунтов $i_i < 0,2$												
1 Пески средней крупности	0,55	0,95	1,25	1,45	1,6	1,8	1,95	2,0	2,2	2,6	2,95	3,3
2 Пески мелкие и пылеватые	0,45	0,7	0,9	1,1	1,3	1,4	1,6	1,7	1,8	2,2	2,55	2,86
3 Супеси	0,3	0,5	0,7	0,8	1,05	1,15	1,30	1,40	1,5	1,9	2,25	2,5
4 Суглинки и глины	0,25	0,45	0,55	0,65	0,8	0,9	1,0	1,1	1,2	1,55	1,9	2,2
При льдистости грунтов $i_i \geq 0,2$												
Все виды грунтов, указанные в 1—4	0,2	0,3	0,4	0,5	0,6	0,7	0,75	0,85	0,95	1,25	1,55	1,75

Приложение У  
(рекомендуемое)

Образец графического оформления  
результатов испытания мерзлого грунта  
методом одноосного сжатия (см. рисунки У.1 и У.2)

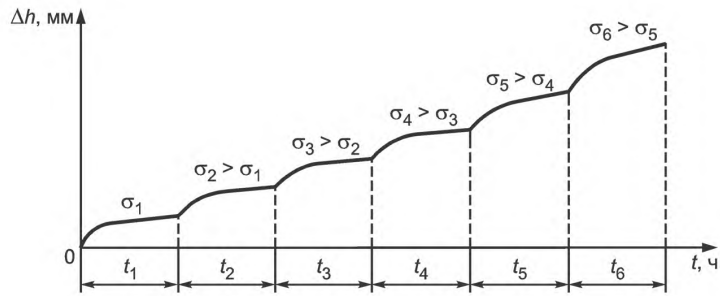


Рисунок У.1

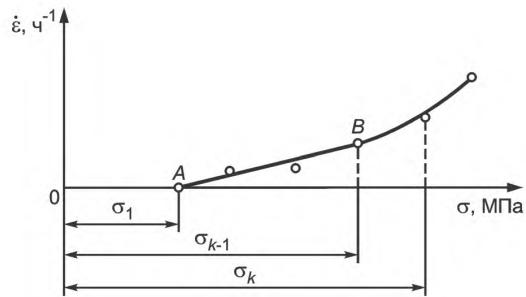


Рисунок У.2

**Приложение Ф**  
**(рекомендуемое)**

**Определение характеристик деформируемости мерзлого грунта  
по результатам испытания методом одноосного сжатия**

Ф.1 Модуль линейной деформации  $E_o$  и коэффициент нелинейной деформации  $A_o$  определяют по зависимости, устанавливающей связь между относительными продольными деформациями  $\varepsilon$ , напряжениями  $\sigma$  и временем действия нагрузки  $t$

$$\varepsilon(\sigma, t) = f(\sigma) (t/t_0)^\alpha, \quad (\text{Ф.1})$$

где  $f(\sigma)$  — функция напряжений  $\sigma$  для времени  $t_0$  их действия, равного 1 ч,  $t_0$  которую принимают в виде:

$f(\sigma) = \sigma/E_o$  — для модели линейно деформируемого основания;

$f(\sigma) = (\sigma/A_o)^{1/m}$  — для модели нелинейно деформируемого основания,

где  $E_o$  и  $A_o$  — параметры функции  $f(\sigma)$ ;

$m$  — коэффициент нелинейности по напряжениям.

Ф.2 Предельно длительные значения  $E$  и  $A$  вычисляют по формулам:

$$E = E_o (t_u/t_0)^{-\alpha}, \quad (\text{Ф.2})$$

$$A = A_o (t_u/t_0)^{-\alpha m}, \quad (\text{Ф.3})$$

где  $t_u$  — время, равное сроку службы сооружения, или принимаемое равным 50 лет =  $4,38 \cdot 10^5$  ч;

$\alpha$  — коэффициент нелинейности во времени.

Ф.3 Для установления зависимости (Ф.1) исходные данные испытаний (см. 6.3.5) обрабатывают в соответствии с теорией наследственной ползучести. Используя кривую ползучести (см. 6.3.5.7), последовательно вычисляют ряд значений  $\varepsilon_{i,j}$ , имеющих смысл деформаций, которые развились бы под действием постоянного напряжения ( $i = 1, 2, \dots$ ), соответствующего напряжению  $i$ -й ступени нагружения, за время  $t_j$ . Вычисления проводят по формуле

$$\varepsilon_{i,j} = \varepsilon_{i-1,j} + \Delta\varepsilon_{i,j}, \quad (\text{Ф.4})$$

где  $\varepsilon_{i-1,j}$  — полная относительная продольная деформация предшествующей ступени нагружения в момент времени  $t_j$ , вычисленная по этой формуле ранее при  $\varepsilon_{0,j} = 0$ ;

$\Delta\varepsilon_{i,j}$  — приращение относительной деформации, определяемое по кривой ползучести (см. 6.3.5.7) и представляющее собой разность между деформацией, накопленной к моменту, когда  $i$ -я ступень нагрузки действовала в течение времени  $t_j$ , и деформацией, накопленной к началу действия  $i$ -й ступени нагрузки.

Моменты времени  $t_j$  назначают одинаковыми для каждой ступени нагружения с учетом требований 6.1.4.3.

Результаты представляют в виде семейства кривых ползучести при постоянных напряжениях  $\sigma$  (см. рисунок Ф.1).

Ф.4 Для определения параметра  $\alpha$  и набора значений  $f(\sigma_i)$  полученные значения представляют в виде семейства параллельных прямых в координатах:  $\ln t$  — ось абсцисс,  $\ln \sigma_i$  — ось ординат (см. рисунок Ф.2). Далее значения  $\alpha$  и  $f(\sigma_i)$  вычисляют по формулам:

$$\alpha = b; \quad (\text{Ф.5})$$

$$f(\sigma_i) = e^{a_j}, \quad (\text{Ф.6})$$

где  $a_j$  и  $b$  — параметры, определяемые графически (см. Ф.8) или способом наименьших квадратов.

Ф.5 Для модели линейно деформируемого основания набор значений  $f(\sigma_i)$  аппроксимируют прямой в координатах:  $\sigma_i$  — ось абсцисс,  $f(\sigma_i)$  — ось ординат (см. рисунок Ф.3) и вычисляют значение  $E_o$  по формуле

$$E_o = 1/c, \quad (\text{Ф.7})$$

где  $c$  — параметр, определяемый графически (см. Ф.9) или способом наименьших квадратов.

Ф.6 Для модели нелинейно деформируемого основания набор значений  $f(\sigma_j)$  аппроксимируют прямой в координатах  $\ln \sigma_j$  — ось абсцисс,  $\ln f(\sigma_j)$  — ось ординат (см. рисунок Ф.4) и вычисляют значения  $A_0$  и  $m$  по формулам:

$$A_0 = e^a; \quad (\text{Ф.8})$$

$$m = 1/b, \quad (\text{Ф.9})$$

где  $a$  и  $b$  — параметры, определяемые графически (см. Ф.10) или способом наименьших квадратов.

Ф.7 Коэффициент поперечного расширения  $\nu$  определяют из зависимости, устанавливающей связь между относительными продольными  $\varepsilon$  и поперечными  $\varepsilon_x$  деформациями

$$\varepsilon_x = \nu \varepsilon. \quad (\text{Ф.10})$$

Для определения  $\nu$  экспериментальные данные (относительные продольные и поперечные деформации) в конце каждой ступени нагружения представляют в координатах  $\varepsilon$  — ось абсцисс,  $\varepsilon_x$  — ось ординат и аппроксимируют прямой, проходящей через начало координат. Значение  $\nu$  равно тангенсу угла наклона этой прямой к оси абсцисс.

Ф.8 При графическом способе определения параметров  $a_j$  и  $b$  уравнения семейства параллельных прямых (см. рисунок Ф.2) эти параметры равны:

$a_j$  — в масштабе чертежа равен отрезку, отсекаемому на оси ординат  $j$ -й из семейства параллельных прямых наилучшего приближения к экспериментальным точкам;

$b$  — в масштабе чертежа равен тангенсу угла наклона семейства параллельных прямых к оси абсцисс.

Ф.9 Параметр  $c$  при графическом способе определения в масштабе чертежа равен тангенсу угла наклона к оси абсцисс прямой наилучшего приближения к экспериментальным точкам, проходящей через начало координат (см. рисунок Ф.3).

Ф.10 При графическом способе определения параметров  $a$  и  $b$  (см. рисунок Ф.4) эти параметры равны:

$a$  — в масштабе чертежа равен отрезку, отсекаемому на оси ординат прямой наилучшего приближения к экспериментальным точкам;

$b$  — в масштабе чертежа равен тангенсу угла наклона этой прямой к оси абсцисс.

Ф.11 Исходные данные и результаты расчета записывают в таблицу Ф.1.

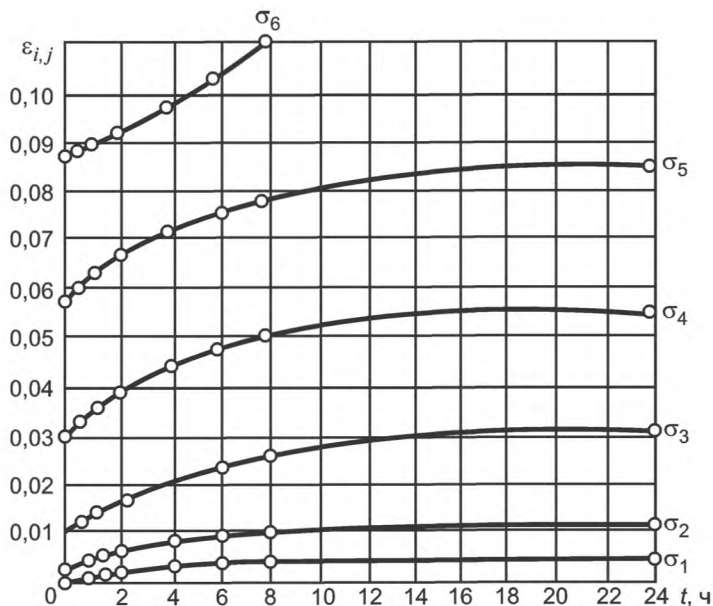


Рисунок Ф.1

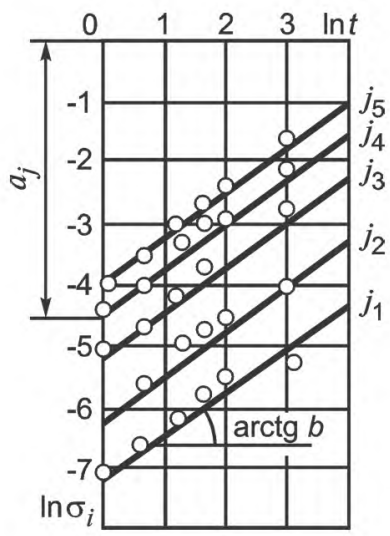


Рисунок Ф.2

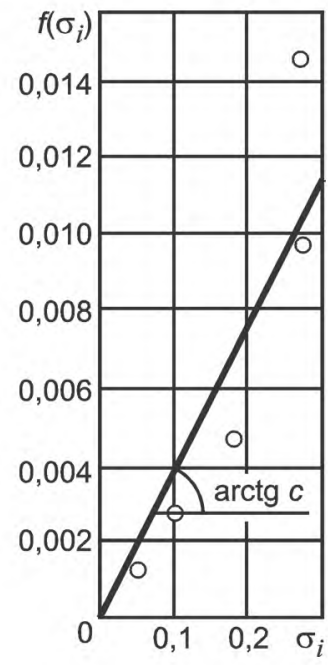


Рисунок Ф.3

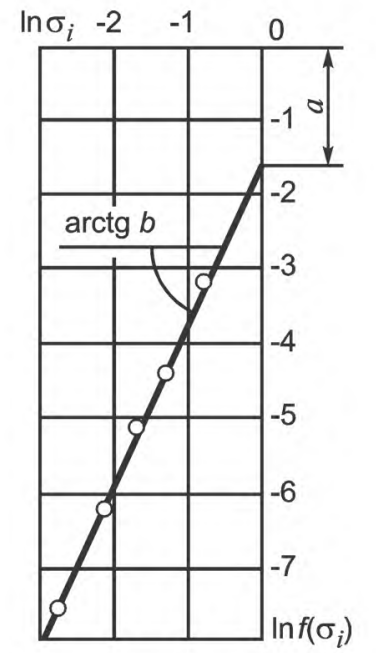


Рисунок Ф.4

Т а б л и ц а Ф.1 — Исходные данные и результаты расчета характеристик деформируемости

Номер ступени нагружения $j$	Напряжение $\sigma_j$ , МПа	Время отсчета деформаций $t$ , ч	Относительные продольные деформации $\varepsilon_j$	Приращение относительных продольных деформаций $\Delta\varepsilon$	Относительные продольные деформации от постоянных напряжений $\varepsilon_{i,j}$	Относительные поперечные деформации $\varepsilon_{x,i}$	Приращение относительных поперечных деформаций $\Delta\varepsilon_x$	Относительные поперечные деформации от постоянных напряжений $\varepsilon_{x,i,j}$	Функции напряжений $f(\sigma_i)$

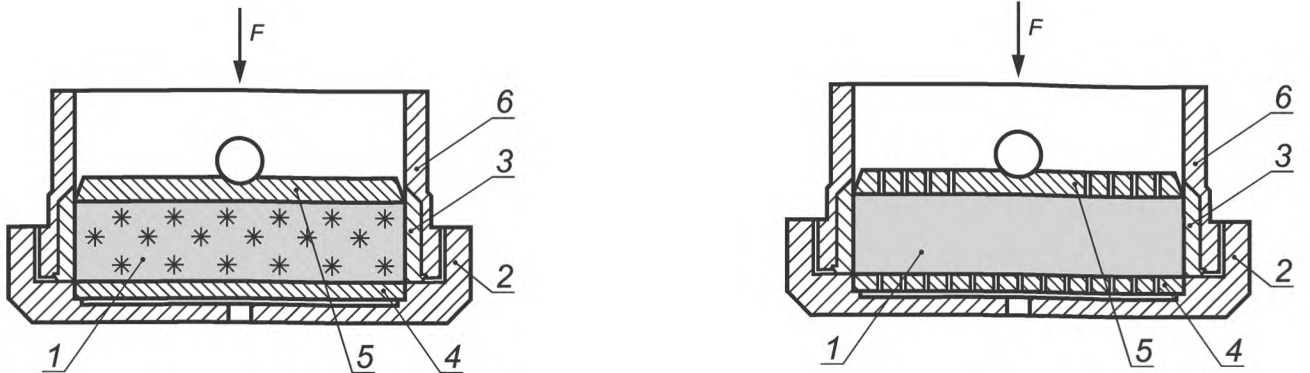
Окончание таблицы Ф.1

Коэффициент нелинейности во времени $\alpha$	Модуль линейной деформации $E_0$ , МПа	Коэффициент нелинейной деформации $A_0$ , МПа · ч	Модуль предельно длительной деформации $E$ , МПа	Коэффициент предельно длительной нелинейной деформации $A$ , МПа	Коэффициент нелинейности по напряжениям $m$	Коэффициент поперечного расширения $\nu$	Условно-мгновенное сопротивление $R_{0c}$ , МПа	Предел длительной прочности $R_c$ , МПа	Примечание

Приложение X  
(рекомендуемое)

Принципиальные схемы компрессионных приборов  
для испытания мерзлых грунтов  
и оформление результатов испытания

Х.1 Принципиальные схемы компрессионных приборов для испытания грунта в мерзлом состоянии и при оттаивании (см. рисунок X.1)



а) Для испытаний грунтов в мерзлом состоянии  
1 — образец грунта; 2 — поддон корпуса; 3 — рабочее кольцо; 4 — нижний штамп; 5 — верхний штамп; 6 — корпус;  $F$  — нагрузка

б) Для испытаний грунтов при оттаивании  
1 — образец грунта; 2 — поддон корпуса; 3 — рабочее кольцо; 4 — перфорированный нижний штамп; 5 — перфорированный верхний штамп; 6 — корпус;  $F$  — нагрузка

Рисунок X.1

Х.2 Образец графического оформления результатов испытания мерзлого грунта методом компрессионного сжатия (см. рисунки X.2 и X.3)

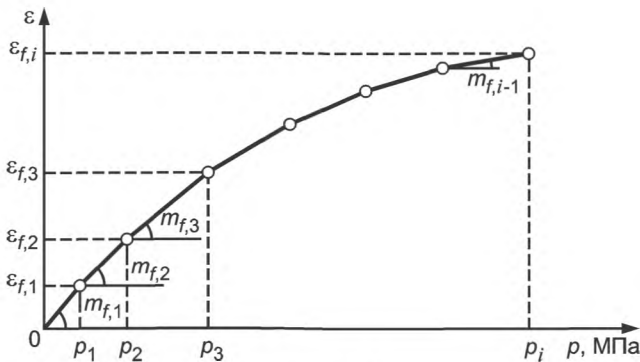


Рисунок X.2

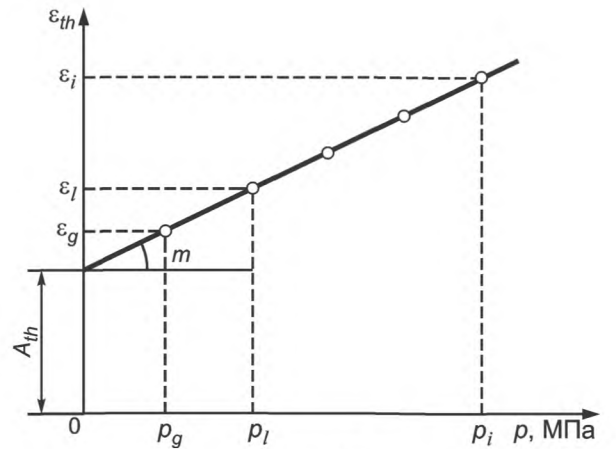


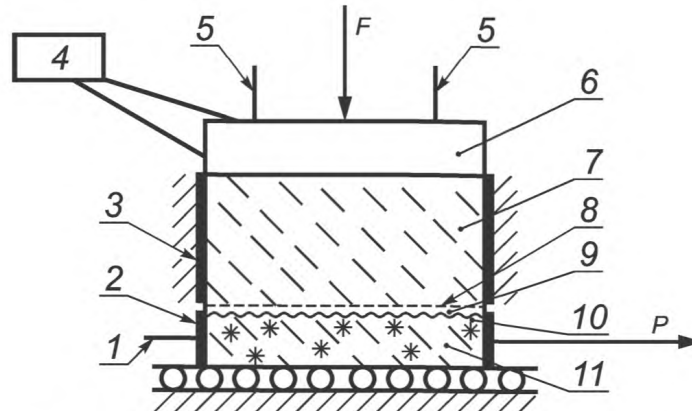
Рисунок X.3



Приложение Ц  
(рекомендуемое)

Принципиальная схема установки для определения сопротивления срезу оттаивающего грунта на контакте с мерзлым грунтом и схема формы для приготовления образца мерзлого грунта нарушенной структуры

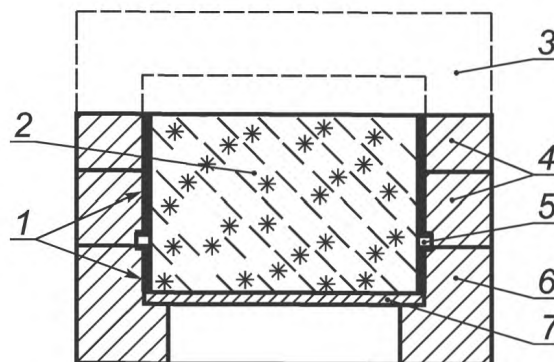
Ц.1 Принципиальная схема установки для определения сопротивления срезу оттаивающего грунта на контакте с мерзлым грунтом (см. рисунок Ц.1)



- 1 — индикатор часового типа для измерений деформаций сдвига; 2 — подвижная обойма; 3 — неподвижная обойма; 4 — устройство для создания и регулирования температуры теплового штампа; 5 — индикаторы часового типа для измерения деформации осадки; 6 — тепловой штамп; 7 — оттаявший грунт; 8 — плоскость среза; 9 — приконтактный слой (оттаивающий грунт); 10 — граница раздела оттаивающего и мерзлого грунта; 11 — мерзлый грунт;  $F$  — вертикальная нагрузка;  $P$  — сдвигающая нагрузка

Рисунок Ц.1

Ц.2 Схема формы для приготовления образца мерзлого грунта нарушенной структуры (см. рисунок Ц.2)



- 1 — рабочее кольцо; 2 — грунт; 3 — крышка формы; 4 — защитное кольцо формы; 5 — кольцевая прокладка; 6 — опорное кольцо формы; 7 — диск-вкладыш

Рисунок Ц.2

**Библиография**

- [1] ИСО/ТУ 17892-10:2004      Геотехнические исследования и испытания. Лабораторные испытания грунтов. Часть 10. Испытания на прямой срез  
(ISO/TS 17892-10:2004)      (Geotechnical investigation and testing — Laboratory testing soil — Part 10: Direct shear tests)
- [2] ИСО/ТУ 17892-9:2004      Геотехнические исследования и испытания. Лабораторные испытания грунтов. Часть 9. Испытания на консолидированное трехосное сжатие водонасыщенных грунтов  
(ISO/TS 17892-9:2004)      (Geotechnical investigation and testing — Laboratory testing of soil — Part 9: Consolidated triaxial compression tests on water-saturated soils)
- [3] ИСО/ТУ 17892-5:2004      Геотехнические исследования и испытания. Лабораторные испытания грунтов. Часть 5. Одометрические испытания со ступенчатым нагружением  
(ISO/TS 17892-5:2004)      (Geotechnical investigation and testing — Laboratory testing of soil — Part 5: Incremental loading oedometr test)

---

УДК 624.131:006.354

МКС 93.020

Ж39

Ключевые слова: грунты, методы лабораторного определения характеристик прочности и деформируемости

---

Редактор *М. И. Максимова*  
Технический редактор *В. Н. Прусакова*  
Корректор *Е. Ю. Митрофанова*  
Компьютерная верстка *А. П. Финогеновой*

Подписано в печать 29.02.2012. Формат 64х84<sup>1</sup>/<sub>8</sub>. Гарнитура Ариал.  
Усл. печ. л. 9,30. Уч.-изд. л. 8,95. Тираж 115 экз. Зак. 208.

---

ФГУП «СТАНДАРТИНФОРМ», 123995 Москва, Гранатный пер., 4.  
www.gostinfo.ru info@gostinfo.ru

Набрано в Калужской типографии стандартов.

Отпечатано в филиале ФГУП «СТАНДАРТИНФОРМ» — тип. «Московский печатник», 105062 Москва, Лялин пер., 6