
ФЕДЕРАЛЬНОЕ АГЕНТСТВО
ПО ТЕХНИЧЕСКОМУ РЕГУЛИРОВАНИЮ И МЕТРОЛОГИИ



НАЦИОНАЛЬНЫЙ
СТАНДАРТ
РОССИЙСКОЙ
ФЕДЕРАЦИИ

ГОСТ Р ИСО
707—
2010

МОЛОКО И МОЛОЧНЫЕ ПРОДУКТЫ

Руководство по отбору проб

ISO 707:2008
Milk and milk products —
Guidance on sampling
(IDT)

Издание официальное



Москва
Стандартинформ
2011

Предисловие

Цели и принципы стандартизации в Российской Федерации установлены Федеральным законом от 27 декабря 2002 г. № 184-ФЗ «О техническом регулировании», а правила применения национальных стандартов Российской Федерации — ГОСТ Р 1.0—2004 «Стандартизация в Российской Федерации. Основные положения»

Сведения о стандарте

1 ПОДГОТОВЛЕН ОАО «Всероссийский научно-исследовательский институт сертификации» (ОАО «ВНИИС») и Государственным научным учреждением «Всероссийский научно-исследовательский институт маслоделия и сыроделия» Россельхозакадемии (ГНУ «ВНИИМС» Россельхозакадемии) на основе собственного аутентичного перевода на русский язык международного стандарта, указанного в пункте 4

2 ВНЕСЕН Техническим комитетом по стандартизации ТК 335 «Методы испытаний агропромышленной продукции на безопасность»

3 УТВЕРЖДЕН И ВВЕДЕН В ДЕЙСТВИЕ Приказом Федерального агентства по техническому регулированию и метрологии от 30 ноября 2010 г. № 687-ст

4 Настоящий стандарт является идентичным по отношению к международному стандарту ИСО 707:2008 «Молоко и молочные продукты. Руководство по отбору проб» (ISO 707:2008 «Milk and milk products — Guidance on sampling»).

Сведения о соответствии ссылочных международных стандартов ссылочным национальным стандартам Российской Федерации (и действующим в этом качестве межгосударственным стандартам) приведены в дополнительном приложении ДА

5 ВВЕДЕН ВПЕРВЫЕ

Информация об изменениях к настоящему стандарту публикуется в ежегодно издаваемом информационном указателе «Национальные стандарты», а текст изменений и поправок — в ежемесячно издаваемых информационных указателях «Национальные стандарты». В случае пересмотра (замены) или отмены настоящего стандарта соответствующее уведомление будет опубликовано в ежемесячно издаваемом информационном указателе «Национальные стандарты». Соответствующая информация, уведомление и тексты размещаются также в информационной системе общего пользования — на официальном сайте Федерального агентства по техническому регулированию и метрологии в сети Интернет

© Стандартиформ, 2011

Настоящий стандарт не может быть полностью или частично воспроизведен, тиражирован и распространен в качестве официального издания без разрешения Федерального агентства по техническому регулированию и метрологии

Содержание

1 Область применения	1
2 Нормативные ссылки	1
3 Термины и определения	1
4 Общие положения	1
5 Оборудование	2
6 Отбор проб	4
7 Консервирование проб	4
8 Хранение и транспортирование проб	4
9 Молоко и жидкие молочные продукты	5
10 Сгущенное молоко без сахара, сгущенное молоко с сахаром и молочный концентрат	8
11 Полутвердые и твердые молочные продукты, за исключением сливочного масла и сыра.	10
12 Пищевые льды, льды-полуфабрикаты и другие замороженные молочные продукты	11
13 Сухое молоко и сухие молочные продукты	13
14 Сливочное масло, масляные пасты и др.	14
15 Молочный жир (топленое масло) и аналогичные продукты.	15
16 Сыры	16
Приложение А (справочное) Примеры оборудования для отбора проб и способы отбора проб	19
Приложение В (справочное) Термоизолированная емкость для транспортирования охлажденных, замороженных и быстрозамороженных проб пищевых продуктов.	28
Приложение С (справочное) Дополнительная информация, касающаяся использования изолированных транспортных емкостей.	31
Приложение D (справочное) Акт отбора проб на примере сыра.	32
Приложение ДА (справочное) Сведения о соответствии ссылочных международных стандартов ссылочным национальным стандартам Российской Федерации (и действующим в этом качестве межгосударственным стандартам)	35
Библиография	35

Введение

Отбор проб — это операция, требующая пристального внимания, главная цель которой получить для испытаний в должной мере представительную пробу продукта. Если отбор проб выполняется испытательными лабораториями, то ведение записи процедур отбора проб осуществляется в соответствии с документом ИСО/МЭК 17025 [1]. Описание процедур отбора проб также необходимы для дальнейших действий, проводимых в производственных лабораториях, например, при приготовлении пробы для анализа и испытаний. Процедура отбора проб является частью процедуры измерений, но не является частью измерения как такового. Таким образом, она не вносит вклад в неопределенность самих измерений. Существенные изменения разброса, обусловленные процедурами отбора проб, осуществляемыми в лаборатории, оказывают воздействие этих процедур на результаты измерений и тем самым их следует устранять прибавлением соответствующей составляющей к сумме неопределенности измерений. Руководящим документом по данному вопросу является руководство [2].

Процедуры, описанные в настоящем стандарте, являются признанными рекомендуемыми нормами, которых следует придерживаться, насколько это практически возможно. Тем не менее нет возможности изложить однозначные правила, которым надлежит следовать в каждом случае, при этом необходимо использовать имеющиеся навыки и опыт при отборе проб конкретных видов продукции. Во всех случаях должны быть выполнены особые требования к отбору проб, если они определены соответствующим документом и/или они возникают при испытаниях продукции конкретного наименования.

Негомогенность состава и структуры (консистенции) сыра вызывает специфические проблемы при отборе проб. На точность получаемых результатов главным образом влияют неоднородность пробы, размер пробы и метод отбора проб.

Это особенно важно для микробиологических и химических испытаний сыра, так как развитие микрофлоры и физико-химические процессы протекают по-разному в объеме и на поверхности головок сыра. Обычно сырная масса при формовании получает определенную форму конкретных размеров, что может повлиять на процесс развития микроорганизмов. При прессовании формованной сырной массы в нормальных условиях или в условиях, когда влажность, температура и, возможно, состав атмосферного воздуха контролируются, внешние слои головки сыра приобретают замкнутую поверхность, которая при посолке превращается в обезвоженную корку. Под влиянием поваренной соли, усушки и других процессов корка постепенно начинает иметь несколько иной состав, чем внутренние слои головки сыра.

На процесс созревания сыра оказывают влияние температура и влажность помещения, продолжительность созревания, влажность сыра и градиент скорости распределения соли. Во время или после созревания корку сыра можно обрабатывать или она может быть заселена естественным путем требуемыми культурами микроорганизмов. Образующийся слой, в последнем случае называемый слизью, будет в дальнейшем оказывать влияние на созревание пограничной зоны. Чтобы быть способным принять правильные решения по отбору проб продукта, необходимо иметь специальные знания о созревании сыра. В зависимости от конкретных задач необходимо решать, в какой области головки сыра необходимо отбирать пробы и какое их количество потребуется для испытаний.

По этим причинам стандарт ГОСТ Р ИСО 707 является руководством, а не устанавливает конкретные методы по отбору проб.

Испытуемые пробы, полученные в соответствии с методами, описанными в настоящем стандарте, это «лабораторные пробы», как это определено в 3.1 [3]. Термин «проба для анализа» в соответствии с описанными методами также определен в [3].

МОЛОКО И МОЛОЧНЫЕ ПРОДУКТЫ**Руководство по отбору проб**

Milk and milk products. Guidance on sampling

Дата введения — 2012—01—01

1 Область применения

Настоящий стандарт содержит руководство по методам отбора проб молока и молочных продуктов для микробиологического, химического, физического и органолептического анализа, кроме полуавтоматизированного отбора проб.

Примечание — См. также [4].

2 Нормативные ссылки

Приведенные ссылочные документы являются обязательными для применения настоящего документа. Для датированных ссылок применимо только указанное издание. Для недатированных ссылок необходимо использовать самое последнее издание нормативного документа (включая любые поправки).

ИСО 7002:1986 Продукты сельскохозяйственные пищевые. Схема стандартного метода отбора проб из партии

3 Термины и определения

В настоящем документе используются термины и определения, приведенные в ИСО 7002, а также перечисленные ниже.

3.1 **проба лабораторная** (laboratory sample): Проба, отобранная для доставки в лабораторию и предназначенная для испытаний.

[ИСО 78-2:1999 [3], пункт 3.1]

3.2 **проба для анализа** (test portion): Количество продукта, взятого из лабораторной пробы, которое используют для проведения анализа (испытания) или наблюдений.

Примечание — Возможно, что пробы для анализа молока и молочных продуктов могут потребовать дальнейшей обработки, например удаления составных частей, искажающих результаты испытаний, асептической экстракции составных частей или измельчения.

4 Общие положения

Количество единиц упаковок, которые предстоит выбрать для отбора проб для контроля по качественным характеристикам, устанавливают по [5].

Отбор проб для контроля по количественным показателям устанавливают по [6].

При отборе проб могут применять следующие положения:

а) участвующим сторонам или их представителям предоставляют возможность присутствовать при осуществлении отбора проб;

б) во всех случаях, когда необходимы особые требования к отбору проб и/или они возникают при конкретном анализе, который необходимо выполнить, эти требования должны быть выполнены.

4.1 Персонал, занимающийся отбором проб

Отбор проб осуществляют уполномоченные лица, прошедшие надлежащее обучение в вопросах реализации соответствующих методов, например микробиологических. Эти лица не должны болеть никакими инфекционными заболеваниями.

4.2 Пломбирование и маркирование проб

Пробы пломбируют и маркируют, полностью идентифицируя продукт, вид продукта, идентификационный номер, фамилию и подпись уполномоченного лица (4.1), ответственного за отбор проб.

При необходимости возможно нанесение дополнительной информации в соответствии с целью отбора проб, массы или объема пробы, а также объем партии продукции, из которой отбиралась проба, состояние продукта и условия его хранения в момент отбора проб.

4.3 Повторность отбора проб

Пробы отбирают в два раза или большее количество раз, если имеется соответствующее требование или соглашение между участвующими сторонами.

Дополнительные серии проб отбирают и хранят с целью разрешения конфликтных ситуаций, если имеется соответствующее соглашение между заинтересованными сторонами.

4.4 Акт отбора проб

Пробы сопровождают актом, подписанным уполномоченным персоналом по отбору проб (4.1) и подписанным второй стороной, — насколько это необходимо или если имеется соответствующее соглашение между участвующими сторонами — в присутствии свидетелей.

Акт содержит следующую информацию:

- a) место, дату и время отбора проб (указание одного лишь времени возможно, если имеется соответствующее соглашение между участвующими сторонами);
- b) фамилию и координаты уполномоченного персонала по отбору проб, а также всех свидетелей;
- c) точный метод отбора проб, в том числе способ достижения однородности продукта;
- d) вид и количество единиц продукции, составляющих партию, вместе с кодовыми маркировками партии, если они доступны;
- e) идентификационный номер и любую кодовую маркировку партии, из которой были отобраны пробы;
- f) количество проб, должным образом идентифицированных как принадлежащих к партии, из которой они были отобраны;
- g) при необходимости адрес, по которому пробы предстоит доставить;
- h) если это возможно, наименование (фамилию) и адрес производителя, продавца или лиц, ответственных за упаковку продукта.

Дополнительно акт может включать информацию о любых сопутствующих условиях и обстоятельствах (например, о состоянии емкостей для продукции и их окружения, температуре и влажности воздуха, дате производства продукта, методе стерилизации оборудования для отбора проб, факте добавления консервирующих добавок к пробам) и любую специальную информацию, касающуюся продукта, пробы которого отбирают, например о трудностях достижения однородности продукта.

Величина лабораторной пробы и способы обращения с ней различаются в зависимости от видов испытаний, которые предполагают провести. Информацию о них можно найти в соответствующих пунктах отдельных национальных стандартов, устанавливающих данные испытания.

Отбор проб может включать способ приготовления лабораторной пробы для испытаний. Акт отбора проб должен содержать информацию, каким образом были приготовлены лабораторные пробы.

Пример акта отбора проб для сыра приведен в приложении D (см. также 16.3).

Необходимо использовать для маркирования не имеющие запаха стойкие чернила или фломастеры.

5 Оборудование

5.1 Оборудование для отбора проб

5.1.1 Общие положения

Оборудование для отбора проб должно быть изготовлено из нержавеющей стали или иного материала надлежащей прочности, не способного вызывать изменения пробы и повлиять на результаты дальнейших исследований.

Все поверхности должны быть гладкими, углы должны быть закруглены, за исключением случая метода D, упомянутого в 5.1.2. Оборудование должно быть сухим перед использованием.

5.1.2 Для микробиологических исследований

Оборудование для отбора проб для микробиологических исследований должно быть чистым и стерилизованным перед использованием. Одноразовое пластиковое оборудование должно быть стерильным.

Если при изготовлении оборудования применяли пайку, она должна выдерживать температуру 180 °С.

Стерилизацию проводят одним из трех методов:

- a) Метод А: Обработка горячим воздухом при 170 °С не менее 1 ч или эквивалентного времени [7];
- b) Метод В: Обработка паром в автоклаве при температуре (121 ± 1) °С не менее 15 мин [7];
- c) Метод С: Обработка достаточной дозой γ -излучения.

После стерилизации одним из методов (А, В или С) оборудование для отбора проб следует хранить в условиях обеспечения стерильности до момента его использования.

Срок хранения стерильной посуды — не более 30 сут.

Допускается применение одного из альтернативных методов при условии, что оборудование для отбора проб используют непосредственно после обработки;

- d) Метод D: Обработка всех рабочих поверхностей оборудования для отбора проб с использованием надлежащего пламени;
- e) Метод E: Погружение в этиловый спирт объемной долей не менее 70 %, затем высушивание в течение 5 мин;
- f) Метод F: Воспламенение на оборудовании этилового спирта объемной долей не менее 96 % (5.5.2).

Вместе с тем данные методы следует рассматривать только как вспомогательные.

После обработки в соответствии с методами D или F оборудование для отбора проб следует охладить до комнатной температуры перед отбором проб.

5.1.3 Для химического и физического анализа, а также для органолептических исследований

Оборудование для отбора проб должно быть чистым и сухим и не должно оказывать влияние на свойства продукта, такие, как запах, вкус, консистенция и состав. В некоторых случаях требуется оборудование, обработанное в соответствии с 5.1.2, во избежание микробного загрязнения продукта.

5.2 Емкости для проб

Емкости и крышки для проб должны быть изготовлены из материалов и иметь конструкцию, которые защищают и не вызывают изменения пробы, которые могли бы повлиять на результаты дальнейших анализов. Подходящими материалами являются стекло, некоторые металлические материалы (например, нержавеющая сталь) и некоторые виды пластмасс (например, полипропилен).

Емкости предпочтительно должны быть непрозрачными.

Прозрачные емкости с отобранными пробами следует хранить в темном месте. Емкости и крышки должны быть сухими, чистыми и либо стерильными, либо пригодными для обработки в соответствии с одним из методов, описанных в 5.1.2.

Форма и вместимость емкостей должны соответствовать конкретным требованиям к продукту, отбор которого проводят. Допускается также использование одноразовых пластмассовых емкостей и алюминиевой фольги надлежащей прочности (стерильной или нестерильной), а также подходящих пластиковых мешков с надлежащими методами закупоривания.

Емкости для проб, отличные от пластиковых мешков, должны быть надежно закупорены при помощи либо подходящей пробки, либо завинчивающейся крышки из металлического или пластмассового материала. Завинчивающаяся крышка при необходимости должна иметь непроницаемую для жидких молочных продуктов пластмассовую прокладку, которая нерастворима, не способна повлиять на состав, свойства, запах или вкус пробы и жиронепроницаема.

Если используются пробки, то они должны быть изготовлены или должны быть покрыты неабсорбирующим материалом без запаха и вкуса. Емкости для проб должны закрываться герметично или запечатываться для предотвращения загрязнения и попадания воздуха.

Емкости для проб для микробиологических исследований должны быть закупорены корковыми пробками или крышками с корковыми прокладками.

Емкости для твердых, полутвердых или вязких продуктов должны иметь широкие отверстия.

Требования к изолированным емкостям для транспортирования охлажденных, замороженных или быстрозамороженных проб приведены в приложении В.

5.3 Оборудование для приготовления проб

Требования к техническому оборудованию для приготовления проб и термометрам, используемые при отборе проб, должны быть описаны в конкретных методах анализа.

5.4 Технические требования к термометрам

Термометры, используемые в процедурах отбора проб, должны быть поверены и иметь достаточную точность.

5.5 Этиловый спирт

5.5.1 Этиловый спирт, неденатурированный, объемной долей не менее 70 %.

5.5.2 Этиловый спирт, неденатурированный, объемной долей не менее 96 %.

Примечание — Данные растворы гигроскопичны, и их следует использовать свежеприготовленными.

6 Отбор проб

Отбор проб должен обеспечить представительность выборки продукта.

Если лабораторные пробы для микробиологического, химического и физического анализа, а также для органолептических исследований отбирают отдельно, пробы для микробиологических исследований необходимо отбирать в первую очередь, используя асептические методы и стерилизованное оборудование и емкости по 5.1.2.

Следует принять меры по обеспечению условий при отборе проб для сохранения органолептических показателей продукта (например, в методах Е и F по 5.1.2).

Точный метод отбора проб, масса или объем продукта зависят от его вида и тех целей, для которых отбирается проба (см. разделы 9—16).

Емкости с пробами следует незамедлительно закупорить после отбора проб.

В случае необходимости лабораторная проба может находиться в одной или более не вскрытых емкостях.

При необходимости температурного контроля лабораторной пробы при транспортировании в испытательную лабораторию отбирают дополнительную пробу.

7 Консервирование проб

Не допускается добавлять консерванты к пробам, предназначенным для микробиологических и органолептических исследований.

Консерванты добавляют к некоторым молочным продуктам при условии, что:

- a) соответствующая инструкция разработана испытательной лабораторией;
- b) консервант имеет такую природу, что не вносит помех в последующие анализы, при этом не должно проводиться испытаний структуры и вкуса;
- c) вид и количество консерванта указывают в акте отбора проб и на маркировке;
- d) следуют инструкциям по безопасности, касающимся используемых консервантов.

8 Хранение и транспортирование проб

Хранение и транспортирование лабораторных проб проводят при условии сохранения состояния пробы в момент ее отбора до начала ее испытаний.

В процессе транспортирования, следует соблюдать предосторожности, чтобы предотвратить воздействие неприятных запахов, прямого солнечного света и других неблагоприятных условий. Минимальные отклонения от температурного диапазона, которые следует соблюдать, могут быть определены нормативно-правовыми актами, либо установлены производителем. Температура хранения после отбора проб должна быть достигнута как можно быстрее. Время и температуру следует рассматривать в сочетании, а не как независимые друг от друга величины.

Температуры хранения проб приведены в таблице 1.

Пробы после отбора следует доставить в испытательную лабораторию. Время доставки проб в испытательную лабораторию должно быть не более 4 ч.

После приготовления пробы для анализа испытания следует проводить незамедлительно.

Т а б л и ц а 1 — Консервирование проб, температура хранения проб и минимальный размер проб

Отбор проб (номер раздела)	Наименование продукта	Консервирование, разрешенное для проб, предназначенных для химического и физического анализа	Температура хранения ^{а)} и транспортирования, °С	Минимальный размер пробы ^{б)}
9	Нестерилизованное молоко и жидкие молочные продукты	Да	1—5	100 см ³ или 100 г
9	Стерилизованное молоко, молоко УВТ и стерилизованные жидкие молочные продукты в потребительской невскрытой упаковке	Нет	Комнатная, макс. 30	100 см ³ или 100 г
9	Стерилизованное молоко, молоко УВТ и стерилизованные жидкие молочные продукты после отбора проб из закрытых технологических систем	Да	1—5	100 см ³ или 100 г
10	Сгущенное молоко без сахара, сгущенное молоко с сахаром, молочные концентраты и стерилизованные концентраты	Нет	Комнатная, макс. 30	100 г
11	Полутвердые и твердые молочные продукты, за исключением сливочного масла и сыра	Нет	1—5	100 г
12	Пищевые льды и полуфабрикаты продуктов на основе льда	Нет	≤ -18	100 г
13	Сухое молоко и другие сухие молочные продукты (пахта, сыворотка)	Нет	Комнатная, макс. 30	100 г
14	Сливочное масло, масляные пасты и др.	Нет	1—5 (в темноте)	50 г
15	Молочный жир (топленое масло и аналогичные продукты)	Нет	1—5 (в темноте)	50 г
16	Незрелый сыр	Нет	1—5	100 г
16	Плавленый сыр	Нет	1—5	100 г
16	Другие виды сыров	Нет	1—5	100 г

^{а)} Эти значения температуры рассматриваются в качестве общих руководящих указаний [7]. Для конкретных аналитических целей могут быть более подходящими другие значения температур. При определенных практических условиях не всегда возможно поддерживать «идеальную» или желаемую температуру, указанную здесь, особенно в процессе транспортирования. Поэтому рекомендуется использовать подходящие емкости во всех случаях, когда это необходимо (см. приложение В) и контролировать и фиксировать температуру удобным способом.

^{б)} В определенных случаях может возникнуть необходимость в отборе ряда проб, чтобы образовать среднюю пробу минимального размера. В зависимости от требуемых испытаний и вида продукта может быть необходим больший размер пробы для анализа. Для измерения зональных различий, например в сыре, может потребоваться отбор меньших размеров проб.

9 Молоко и жидкие молочные продукты

9.1 Требования, приведенные в данном пункте, применимы к сырому и пастеризованному молоку, цельному, частично обезжиренному и обезжиренному молоку, молоку с вкусовыми компонентами, сливкам, сквашенному молоку, пахте, жидкой молочной сыворотке и аналогичным продуктам.

9.2 Оборудование для отбора проб

Оборудование для отбора проб должно соответствовать требованиям раздела 5.

9.2.1 Оборудование для ручного перемешивания

Оборудование для перемешивания жидкостей в крупной таре должно иметь поверхность, достаточную для производства надлежащего возмущения в массе продукта. Ввиду различных форм и разме-

ров емкостей нет возможности рекомендовать какой-либо конкретный дизайн оборудования для всех целей, однако оно должно быть спроектировано таким образом, чтобы избежать повреждения внутренней поверхности емкости во время перемешивания.

9.2.1.1 Оборудование для ручного перемешивания в малых емкостях

Для перемешивания жидкостей в малых емкостях (например, в ведрах, флягах и канистрах) подходит ручная мешалка, конструкции и размеры, которой показаны на рисунке А.1 (приложение А). Длина должна быть отрегулирована по глубине емкости.

9.2.1.2 Оборудование для ручного перемешивания в больших емкостях

В больших емкостях (например, в цистернах) применяют ручную мешалку, конструкция и размеры которой представлены на рисунке А.2 (приложение А).

9.2.2 Оборудование для механического перемешивания

9.2.2.1 Встроенные мешалки

Применяют различные виды встроенных мешалок, в рамках настоящего стандарта не делается конкретных рекомендаций по каждой из них.

9.2.2.2 Съёмные мешалки

Съёмные мешалки представляют собой лопастные перемешивающие устройства (мешалки), который вводят в автотранспортные и железнодорожные цистерны через смотровой люк. Наилучшие результаты перемешивания достигаются на глубине, соответствующей величине 0,7 м от высоты заполнения. Рекомендуется, чтобы мешалка была наклонена на угол от 5° до 20°, так как это обеспечит горизонтальную и вертикальную составляющие результирующего перемешивания жидкости.

9.2.3 Оборудование для отбора проб

9.2.3.1 Оборудование для отбора проб

Для отбора проб подходящим является ковшик-пробоотборник, форма и размер которого приведены на рисунке А.3 (приложение А). Конусообразная форма ковшика позволяет вкладывать ковшики один в другой.

9.2.3.2 Емкости для проб

Вместимость емкостей для проб должна быть такой, чтобы была возможность осуществить требуемое перемешивание содержимого до проведения испытаний, но при этом не происходило бы взбивания жира во время транспортирования.

9.2.3.3 Термоизолированные транспортные емкости

Термоизолированные транспортные емкости должны соответствовать требованиям приложения В.

9.3 Отбор проб

Жидкие молочные продукты тщательно перемешивают путем переворачивания емкости или механического перемешивания, а также путем переливания туда и обратно из одной емкости с продуктом в другую емкость до тех пор, пока не будет достигнута однородность продукта, но избегая вспенивания. Можно использовать оборудование, описанное в 9.2.1 и 9.2.2.

Пробу отбирают тотчас после перемешивания продукта. Информация о минимальных размерах проб и температурах отбора проб приведена в таблице 1.

9.3.1 Отбор проб для микробиологических исследований

Пробы для микробиологических исследований всегда следует отбирать в первую очередь, применяя асептические методы. При любой возможности их следует отбирать из одних и тех же емкостей с продуктом, что и пробы для химического и физического анализа и органолептических исследований.

Оборудование для отбора проб и емкости для проб обрабатывают, как это описано в 5.1.2.

Действуют в соответствии с процедурами, описанными в 9.3.2, но применяя асептические методы.

9.3.2 Отбор проб для химического и физического анализа, а также органолептических исследований

В определенных случаях оборудование для отбора проб и емкости для проб должны быть обработаны, как это описано в 5.1.2 для химического и физического анализа и органолептических исследований.

9.3.2.1 Малые емкости (ведра, фляги и канистры для молока)

Молоко тщательно перемешивают, например с помощью переливания, ручного или механического перемешивания.

9.3.2.2 Цистерны и резервуары для молока

Молоко механически перемешивают не менее 5 мин до достижения однородности. Если цистерна оборудована периодической, программируемой на время системой перемешивания, то отбор проб мож-

но проводить после перемешивания в течение 1—2 мин. В тех случаях, когда лопасти мешалки близко прилегают к поверхности молока, механическую мешалку использовать не следует, поскольку это вероятней всего приведет к образованию пены.

9.3.2.3 Весовая чаша (емкости для взвешивания)

Для получения представительной пробы молока важно, чтобы молоко было надлежащим образом перемешано. В случае неоднородности молока, поставляемого в малых емкостях, продолжительность перемешивания продукта в весовой чаше следует увеличить. Продолжительность дополнительного перемешивания необходимо установить экспериментально.

Когда объем партии молока превышает вместимость весовой чаши, следует получить представительную пробу для всего объема молока.

9.3.2.4 Крупногабаритные (большие) емкости, резервуары, железнодорожные и автотранспортные цистерны

В каждом случае перед отбором проб молоко тщательно перемешивают подходящим методом, например, применяя механическое перемешивание, перемешивание очищенным сжатым воздухом, исключая пенообразование, или с помощью ручной мешалки. При применении сжатого воздуха следует избегать любого негативного воздействия на перемешиваемый продукт.

Продолжительность перемешивания зависит от продолжительности хранения и транспортирования молока.

Не следует применять механические мешалки, если нельзя избежать образования пены. Лопастные мешалки, которые слишком близко расположены к поверхности молока, могут привести к образованию пены.

Перемешивание при помощи ручной или съемной мешалки, осуществляемое в автотранспортных, железнодорожных цистернах или емкостях аналогичного размера, следует проводить, как это описано ниже.

а) В случае если пробы отбирают в течение 30 мин после заполнения емкости, молоко следует перемешивать по меньшей мере 5 мин, применяя ручные или механические мешалки. Если молоко хранилось и транспортировалось в цистерне в течение более длительного периода времени, продолжительность перемешивания следует увеличить до 15 мин и более.

б) В случае когда цистерна заполнена полностью и присутствует отстоявшийся слой сливок, однородности молока можно достичь только путем механического перемешивания.

В больших емкостях с выпускным отверстием на дне или с пробоотборным краном, установленным в другом месте, в зоне выпускного отверстия может находиться небольшое количество молока, которое не может являться представительной пробой для всего содержимого емкости даже после перемешивания. Следовательно, пробы следует отбирать предпочтительно через смотровое отверстие или горловину люка. Если пробы отбирают из клапана выпускного отверстия или пробоотборного крана, то молоко, находящееся в клапане или кране, сливают, после чего отбирают лабораторную пробу.

Эффективность метода перемешивания, применяемого в конкретных случаях, должна быть доказана как адекватная целям проводимого анализа; критерием эффективности перемешивания является сходимость результатов анализа проб, отобранных либо из различных частей всего содержимого, либо из выпускного отверстия цистерны через определенные интервалы опорожнения цистерны.

9.3.2.5 Емкости различной конструкции

Для отбора проб из неглубоких емкостей необходимо специальное оборудование.

9.3.2.6 Отбор проб из емкостей различной вместимости

Если пробы из каждой емкости не анализируют индивидуально, то из каждой емкости после перемешивания отбирают представительные пробы; количество отбираемых проб регистрируют в акте отбора проб (4.4). Порции каждого представительного количества смешивают в соотношении, пропорциональном количеству продукта в емкости, из которой они были отобраны. После перемешивания из объединенной пробы следует отобрать лабораторную пробу.

9.3.2.7 Отбор проб из закрытых систем

В случае отбора проб из закрытых систем (например, из установок УВТ-пастеризации, асептических систем) и, в частности, для микробиологического анализа следует соблюдать рабочие инструкции для установленного оборудования для отбора проб.

9.3.2.8 Потребительская упаковка

Проба представлена содержимым неповрежденных и невскрытых потребительских упаковок.

9.3.3 Отбор проб продуктов, отличных от молока

9.3.3.1 Пахта, кисломолочные продукты, молоко с вкусовыми компонентами

Из методов, описанных для молока, выбирают наиболее подходящий и отбирают пробу, не допуская отделение жира или другого твердого компонента в продукте. Если это произошло, действуют так, чтобы обеспечить получение представительной пробы из однородного продукта, как это описано в 9.3.1.

9.3.3.2 Сливки

При применении ручной или механической мешалки сливки тщательно перемешивают, поднимая их со дна емкости и смешивая с верхними слоями.

Во избежание вспенивания или взбивания сливок не следует поднимать диск ручной мешалки близко к поверхности сливок.

Можно применять оборудование, описанное в 9.2.1 (см. рисунки А.1 и А.2). При применении механических мешалок следует избегать попадания воздуха.

9.3.3.3 Молочная сыворотка

Из методов, которые описаны для молока, выбирают наиболее подходящий.

9.4 Консервирование, хранение и транспортирование проб

Консервирование, хранение и транспортирование проб проводят согласно положениям разделов 7 и 8.

10 Сгущенное молоко без сахара, сгущенное молоко с сахаром и молочный концентрат

10.1 Положения, изложенные в данном разделе, применимы к сгущенному молоку без сахара, сгущенному молоку с сахаром и молочным концентратам, а также к аналогичным продуктам.

10.2 Оборудование для отбора проб

Оборудование для отбора проб должно соответствовать требованиям 5.1.

10.2.1 Оборудование для ручного перемешивания — согласно 9.2.1 и 9.2.2.

10.2.2 Мешалки с широкими лопастями, имеющие достаточную длину, чтобы достигать дна емкости с продуктом и имеющие одну грань, повторяющую по форме контур емкости в соответствии с рисунком А.4 (приложение А).

10.2.3 Ковшик-пробоотборник — в соответствии с 9.2.3.1.

10.2.4 Трубки полые, длиной приблизительно 1 м и диаметром около 35 мм.

10.2.5 Емкости для промежуточного отбора проб, вместимостью 5 дм³ (л), с широким отверстием, удовлетворяющие требованиям 5.2.

10.2.6 Ложки или шпатели, широкие.

10.2.7 Емкости для проб — в соответствии с 5.2.

Вместимость емкостей для проб должна быть такой, чтобы они были почти полностью заполнены пробой и была возможность осуществлять требуемое перемешивание содержимого перед испытанием.

10.3 Отбор проб сгущенного молока без сахара

Пробу отбирают непосредственно после перемешивания, при этом следует избегать вспенивания. Информация о минимальных размерах проб и приемлемых температурах приведена в таблице 1.

10.3.1 Отбор проб для микробиологических исследований

Пробы для микробиологических исследований всегда следует отбирать в первую очередь, используя асептические методы. При любой возможности их следует отбирать из одних и тех же емкостей с продуктом, что и пробы для химического и физического анализа и органолептических исследований.

Оборудование для отбора проб и емкости для проб обрабатывают, как это описано в 5.1.2.

Отбор проб проводят в соответствии с 10.3.2, но применяют асептические методы.

10.3.2 Отбор проб для химического и физического анализа, а также органолептических исследований

В определенных случаях оборудование для отбора проб и емкости для проб должны также быть обработаны, как это описано в 5.1.2 для химического и физического анализа и органолептических исследований.

10.3.2.1 Большие емкости (например, 2 кг и 4 кг)

Сгущенное молоко без сахара тщательно перемешивают ручной мешалкой или механически либо переливанием из одной емкости в другую до достижения достаточной степени однородности. Необхо-

димо принять меры для минимизации пенообразования; избыточное вспенивание может вызвать изменения физических и органолептических характеристик продукта.

Вместе с тем в большинстве случаев достаточное распределение жира получают только тогда, когда емкости выдерживают в воде при температуре не более 45 °С в течение максимум 30 мин до перемешивания, как это описано выше.

Если достаточную степень однородности достичь трудно, отбирают мгновенные пробы из различных зон емкости с продуктом, собранные при помощи одного и того же оборудования для отбора проб для получения представительной лабораторной пробы.

Информация о минимальных размерах проб и приемлемых температурах отбора проб приведена в таблице 1.

Следует указать на маркировке и в акте отбора проб (4.4), что проба является смесью мгновенных проб.

10.3.2.2 Емкости (контейнеры, бочки) массой 500 кг и более и автотранспортные цистерны

По существу перемешивание осуществляют таким же образом, как это описано для молока (9.3.2.4). Интенсивность перемешивания зависит от объема.

10.3.2.3 Потребительская упаковка

Лабораторную пробу составляет содержимое невскрытой потребительской упаковки, имеющей размер больше, чем минимальный размер пробы.

Если размер отдельной невскрытой потребительской упаковки, имеющейся в продаже, не соответствует минимальному размеру пробы, лабораторную пробу будет представлять несколько невскрытых упаковок, имеющих в розничной торговле. Лабораторную пробу составляют по 10.3.2.1.

Информация о минимальных размерах проб и температуре отбора проб приведена в таблице 1.

Если пробу отбирают из емкостей, имеющих в розничной торговле, ее следует предварительно нагреть, как это описано в 10.3.2.1.

10.4 Отбор проб сгущенного молока с сахаром и молочных концентратов

Пробу следует отбирать непосредственно после перемешивания, избегая вспенивания.

Информация о минимальных размерах проб и приемлемых температурах отбора проб приведена в таблице 1.

10.4.1 Общие положения

Отбор проб из крупнотоннажных емкостей может быть весьма затруднен, особенно когда продукт не однороден и имеет большую вязкость.

Проблемы при отборе проб могут возникнуть по причине присутствия крупных кристаллов сахарозы или лактозы, осадения различных солей, которые могут присутствовать внутри продукта или оседать на стенках или дне по причине образования крупных агломератов. Это можно установить введением в емкость трубки для отбора проб (10.2.4) и извлечением ее после зондирования как можно большего объема продукта. При размере кристаллов, не превышающим 6 мкм, трудностей с отбором проб не возникает.

Поскольку сгущенное молоко с сахаром часто хранят при комнатной температуре, рекомендуется, чтобы содержимое крупных емкостей доводилось до требуемой температуры.

Представительную пробу кристаллизованного концентрата в резервуарах отбирают после тщательного механического перемешивания.

Если продукт не является гомогенным и, в частности, кристаллы распределены неравномерно, данный факт регистрируют в акте отбора проб (4.4). Отбор проб осуществляют непосредственно после перемешивания.

10.4.2 Отбор проб для микробиологических исследований

Пробы для микробиологических исследований всегда следует отбирать в первую очередь, применяя асептические методы. При любой возможности их следует отбирать из одних и тех же емкостей с продуктом, что и пробы для химического и физического анализа и органолептических исследований.

Оборудование для отбора проб и емкости для проб обрабатывают, как это описано в 5.1.2.

Отбор проб проводят в соответствии с 10.4.2.1, но применяют асептические методы.

10.4.2.1 Крупногабаритные емкости

Крупногабаритные емкости тщательно очищают, обрабатывая, как это описано в 5.1.2, и ополаскивают холодной стерилизованной водой наружный конец емкости или барабана с продуктом, если это торцевой тип (отверстия), перед открытием емкости или удалением торцевой крышки (пробки). Для сте-

рилизации поверхности должны быть стерилизованы этиловым спиртом (5.1.2) (при необходимости действие можно повторить).

Отбор проб проводят в соответствии с 10.4.3, но применяют асептические методы.

При отборе проб сгущенного молока, легко вытекающего и имеющего однородную консистенцию, барабаны с торцевыми отверстиями вращают. В то время как продукт вытекает, проводят отбор проб.

Особое внимание нужно обратить на дезинфекцию торцевых отверстий с завинчивающимися крышками.

Если продукт вязкий, то перед отбором проб необходимо удалить поверхностный слой на глубину от 20 до 30 мм, применяя ложку, обработанную, как это описано в 5.1.2, затем отобрать пробу.

Отбор поверхностных проб проводят в соответствии со специальными положениями, предназначенными для данной цели.

В акте отбора проб (4.4) указывают тип крупногабаритной емкости.

10.4.3 Отбор проб для химического и физического анализа, а также органолептических исследований

В определенных случаях оборудование для отбора проб и емкости для проб должны также быть обработаны, как это описано в 5.1.2 для химического и физического анализа и органолептических исследований.

10.4.3.1 Емкости с крышками (барабаны с крышкой)

Тщательно очищают и высушивают наружную часть крышки перед ее открытием с целью предотвращения попадания инородных материалов в емкость в процессе открытия. Содержимое следует перемешивать, используя мешалку (см. рисунок А.4). Лопастей мешалки около стенок и дна емкости должны касаться их с целью удаления прилипшего продукта.

Содержимое тщательно перемешивают, используя сочетание вращательного и вертикального движения, создаваемого мешалкой, наклоненной диагонально, при этом следует принять меры для предотвращения попадания воздуха в пробу. Мешалку следует извлечь, и сгущенное молоко, оставшееся на ней, переносят в емкость на 5 дм³ (10.2.5) при помощи шпателя или ложки. Перемешивание и удаление мешалки следует повторять до тех пор, пока не будут собраны до 3 дм³ пробы. Содержимое емкости необходимо перемешивать до однородного состояния перед каждым отбором проб.

10.4.3.2 Закрытые емкости (барабаны) с пробками на одном конце или на одной стороне

По причинам, описанным в 10.4.1, отбор проб через отверстие (торцевое отверстие) является приемлемым, только когда сгущенное молоко течет легко и имеет однородную консистенцию. Введенной через торцевое отверстие трубкой перемешивают содержимое емкости во всех направлениях.

Трубку удаляют и действуют в соответствии с 10.4.3.1 (отбор проб с мешалкой).

10.4.3.3 Крупногабаритные емкости вместимостью 500 дм³, со смотровым отверстием

Отбор проб — в соответствии с 9.3.2.5.

10.4.3.4 Потребительская упаковка

Для отбора проб используют неповрежденные, невскрытые упаковки. Для получения лабораторной пробы следует взять одну или более емкостей. Информация о минимальных размерах проб и температурах отбора проб приведена в таблице 1.

10.5 Консервирование, хранение и транспортирование проб

Консервирование, хранение и транспортирование проб проводят согласно положениям разделов 7 и 8.

11 Полутвердые и твердые молочные продукты, за исключением сливочного масла и сыра

11.1 Положения данного раздела распространяют на пудинги, десерты и молочные продукты, сквашенные и несквашенные, полутвердые, твердые и взбитые продукты, с добавлением или без добавления стабилизаторов и эмульгаторов, фруктов, орехов и иных ингредиентов, а также на другие продукты, общей характеристикой которых является полутвердая или твердая структура.

11.2 Оборудование для отбора проб

Оборудование для отбора проб должно соответствовать требованиям 5.1.

11.2.1 Оборудование для перемешивания

Оборудование для перемешивания — в соответствии с 9.2.1.

11.2.2 Устройства для отбора проб

Устройства для отбора проб — в соответствии с 9.2.3.1.

11.2.3 Емкости для проб

Вместимость емкостей для проб должна быть такой, чтобы они были практически полностью заполнены пробой и была возможность осуществлять требуемое перемешивание содержимого перед проведением испытаний.

11.3 Отбор проб

Отбор проб полутвердых и твердых молочных продуктов из больших емкостей может быть сопряжен с трудностями, в частности, когда продукт является очень вязким или он содержит неоднородно распределенные компоненты. Таким образом, перемешивание необходимо скорректировать с учетом требований к данному продукту.

По возможности предпочтение следует отдавать партиям емкостей, имеющихся в розничной торговле. В особых случаях положения, изложенные в 11.3.2.1 и 11.3.2.2, следует скорректировать с учетом конкретных характеристик данного продукта.

Пробу отбирают непосредственно после перемешивания, избегая вспенивания. Информация о минимальных размерах проб и приемлемых температурах отбора проб приведена в таблице 1.

11.3.1 Отбор проб для микробиологических исследований

Пробы для микробиологических исследований всегда следует отбирать в первую очередь, применяя асептические методы. При любой возможности их следует отбирать из одних и тех же емкостей с продуктом, что и пробы для химического и физического анализа и органолептических исследований.

Оборудование для отбора проб и емкости для проб обрабатывают, как это описано в 5.1.2.

Отбор проб проводят в соответствии с 11.3.2, но используя асептические методы.

11.3.2 Отбор проб для химического и физического анализа, а также органолептических исследований

В определенных случаях оборудование для отбора проб и емкости для проб должны также быть обработаны, как это описано в 5.1.2 для химического и физического анализа и органолептических исследований.

Характеристики продукта и последующее исследование являются решающими факторами для применяемого метода отбора проб.

11.3.2.1 Емкости или цистерны

Продукт следует перемешивать ручной или механической мешалкой, пока не будет достигнута достаточная степень однородности. Перемешивание следует осуществлять осторожно, избегая вспенивания, взбивания, отделения молочной сыворотки и разрушения кусочков компонентов (9.2.1).

Если имеются трудности в достижении достаточной однородности продукта, пробы следует отбирать из различных частей емкости для получения совокупной представительной пробы. Информация о минимальных размерах проб и температурах отбора проб приведена в таблице 1.

При маркировке и в акте отбора проб регистрируют тот факт, что проба является смесью проб (4.4).

11.3.2.2 Потребительская упаковка

Для отбора проб используют неповрежденные, невскрытые упаковки. Для получения лабораторной пробы следует взять одну или более упаковок. Информация о минимальных размерах проб и температурах отбора проб приведена в таблице 1.

Большие емкости, из которых отбирают порции для реализации или потребления, следует брать целиком.

11.4 Консервирование, хранение и транспортирование проб

Консервирование, хранение и транспортирование проб проводят согласно положениям разделов 7 и 8.

При транспортировании необходимо соблюдать меры предосторожности, чтобы предотвратить воздействие вибрации, по причине возникновения эффекта расслоения и тиксотропного эффекта, которые могут негативно повлиять на однородность и распределение воды.

12 Пищевые льды, льды-полуфабрикаты и другие замороженные молочные продукты

12.1 Требования, изложенные в данном пункте, применяют к пищевым льдам, льдам-полуфабрикатам и другим замороженным продуктам.

12.2 Оборудование для отбора проб

Оборудование для отбора проб должно соответствовать требованиям 5.1.

12.2.1 Щупы, имеющие длину, достаточную для достижения дна емкости с продуктом.

12.2.2 Ложка, нож или шпатель, либо совок для льда.

12.2.3 Емкости для проб — в соответствии с 5.2.

Емкости для проб следует поместить в надлежащую термоизолированную транспортную емкость (9.2.3.3), которая перед использованием была соответствующим образом охлаждена (например, твердым диоксидом углерода) в течение не менее 30 мин.

12.3 Отбор проб

Отбор проб необходимо осуществлять при температуре продукта в диапазоне от минус 12 °С до минус 18 °С.

Если продукт слишком твердый для отбора проб, пробу должна представлять вся емкость.

Информация о минимальных размерах проб и приемлемых температурах отбора проб приведена в таблице 1.

12.3.1 Отбор проб для микробиологических исследований

Пробы для микробиологических исследований всегда следует отбирать в первую очередь, применяя асептические методы. При любой возможности их следует отбирать из одних и тех же емкостей с продуктом, что и пробы для химического и физического анализа и органолептических исследований.

Оборудование для отбора проб и емкости для проб обрабатывают, как это описано в 5.1.2.

Обработанную ложку, нож или шпатель (12.2.2) используют для удаления поверхностного слоя продукта на глубину не менее 10 мм. Далее лабораторную пробу отбирают обработанным инструментом. Допускается удаление поверхностного слоя менее 10 мм.

Пробу следует как можно быстрее перенести в обработанную емкость для проб, которую необходимо немедленно закупорить. Емкость следует немедленно поместить в предварительно охлажденную транспортную емкость (12.2.3).

Отбор проб проводят в соответствии с 12.3.2, но используя асептические методы.

12.3.2 Отбор проб для химического и физического анализа, а также органолептических исследований

В определенных случаях оборудование для отбора проб и емкости для проб должны также быть обработаны, как это описано в 5.1.2 для химического и физического анализа и органолептических исследований.

После отбора пробу следует немедленно поместить в предварительно охлажденную транспортную емкость.

12.3.2.1 Потребительская упаковка

Пробы следует собирать и пересылать в их потребительских упаковках, сохраняя пробы сильнозамороженными до проведения анализа.

12.3.2.2 Мягкое мороженое

Мягкое мороженое является замороженным продуктом, который продают непосредственно из морозильной камеры.

Когда требуется информация относительно состояния продукта в морозильной камере, пробу следует отбирать непосредственно из морозильной камеры. Для этой цели крышку камеры следует тщательно очистить и дезинфицировать, как это описано в 5.1.2.

Следует отобрать достаточное количество продукта. Необходимо последовательно заполнить требуемое количество емкостей для проб камеры, при этом морозильная камера должна работать.

12.3.2.3 Льды-полуфабрикаты

Отбор проб в случае льдов-полуфабрикатов (например, концентратов и порошков для производства пищевых льдов) осуществляют, как это описано в разделах 9 и 13.

12.4 Консервирование, хранение и транспортирование проб

Консервирование, хранение и транспортирование проб проводят согласно положениям разделов 7 и 8.

Температуры хранения и транспортирования могут различаться в зависимости от целей предназначения продукта и намечаемого испытания. Температура должна быть минус 18 °С и, в определенных случаях, даже более низкая.

13 Сухое молоко и сухие молочные продукты

13.1 Требования по отбору проб, изложенные в данном разделе, применяют к сухому молоку с различным содержанием жира, сухой молочной сыворотке, сухим продуктам, содержащим молочный белок и производным от них продуктам, копреципитатам и другим порошкообразным продуктам с высоким содержанием молочного белка, а также к лактозе в порошкообразном виде.

Установленные требования по отбору проб не применяют для порошкообразных продуктов в больших емкостях для сыпучих материалов (бункерах). Из таких емкостей следует проводить отбор ряда точечных проб в процессе их загрузки и разгрузки, чтобы получить соответствующую информацию о качестве партии продукта.

При отборе проб следует исключить воздействие атмосферной влаги.

13.2 Оборудование для отбора проб

Оборудование для отбора проб должно соответствовать требованиям 5.1.

13.2.1 Щупы, имеющие длину, достаточную для достижения любой требуемой точки емкости с продуктом

Щуп должен быть изготовлен целиком из полированной нержавеющей стали. Щупы, рекомендуемые для отбора проб из емкостей вместимостью до 30 кг, приведены на рисунке А.5 (приложение А). Размеры приведены в таблице А.1.

Выступающий край щупа типа А и его основание должны быть достаточно острыми, чтобы служить скребком и облегчать отбор проб.

13.2.2 Совок, ложка или шпатель с широкой лопастью.

13.2.3 Емкости для отбора проб — в соответствии с 5.2

Вместимость емкостей для проб должна быть такой, чтобы они были на три четверти заполнены пробой и была возможность осуществлять надлежащее перемешивание содержимого путем встряхивания перед проведением испытаний.

13.3 Отбор проб

Следует исключить воздействие атмосферной влаги в процессе отбора проб для микробиологических исследований или в период, предшествующий отбору проб для химического и физического анализа или органолептических исследований.

Емкость с продуктом должна быть надежно закупорена сразу после отбора проб.

Информация о минимальных размерах проб и температурах отбора проб приведена в таблице 1.

13.3.1 Отбор проб для микробиологических исследований

Пробы для микробиологических исследований всегда следует отбирать в первую очередь, используя асептические методы. При любой возможности их следует отбирать из одних и тех же емкостей с продуктом, что и пробы для химического и физического анализа и органолептических исследований.

Оборудование для отбора проб и емкости для проб следует стерилизовать, как это описано в 5.1.2, применяя методы А, В и С. Можно также использовать предварительно стерилизованное (одноразовое) оборудование.

Для удаления поверхностного слоя продукта из области отбора проб применяют стерильные ложку или шпатель (13.2.2). Пробу следует отбирать стерильным щупом, по возможности из центральной части емкости, применяя метод, описанный в 13.3.2. Пробу как можно быстрее переносят в стерильную емкость для проб, которую необходимо немедленно закупорить, принимая асептические меры предосторожности.

Если существует опасение микробиологического загрязнения поверхностного слоя порошкообразного продукта в емкости, то в первую очередь отбирают пробу из поверхностного слоя.

13.3.2 Отбор проб для химического и физического анализа, а также органолептических исследований

В некоторых случаях оборудование для отбора проб и емкости для проб должны быть обработаны, как это описано в 5.1.2 для химического и физического анализа и органолептических исследований.

Чистый сухой щуп (13.2.1) должен проходить через все слои продукта, при необходимости емкость с продуктом может располагаться на боку.

Когда щуп достигает необходимого слоя продукта в емкости, его следует повернуть на 180° и извлечь, а его содержимое перенести в емкость для проб.

С учетом целей намечаемого испытания пробу можно также отбирать при помощи совка.

После завершения отбора проб емкость для проб немедленно закупоривают.

13.3.3 Потребительская упаковка

Проба представлена содержимым неповрежденных и не вскрытых потребительских упаковок. Для получения лабораторной пробы следует брать одну или более упаковок. Информация о минимальных размерах проб и температурах отбора проб приведена в таблице 1.

13.4 Консервирование, хранение и транспортирование проб

Консервирование, хранение и транспортирование проб проводят согласно положениям разделов 7 и 8.

14 Сливочное масло, масляные пасты и др.

14.1 Приведенные в данном разделе положения применимы к сливочному маслу, сливочному маслу с вкусовыми компонентами, высокожирным сливкам, масляной пасте и аналогичным продуктам.

14.2 Оборудование для отбора проб

Оборудование для отбора проб должно соответствовать требованиям 5.1.

14.2.1 Щупы для сливочного масла, длиной, достаточной для прохождения в диагональном направлении до дна емкости с продуктом, и имеющие размеры, пригодные для достижения требуемых целей, в соответствии с рисунком А.7 (приложение А). Температура щупа для сливочного масла должна быть такой же, как температура отбираемого масла.

14.2.2 Шпатель с широкой лопастью.

14.2.3 Нож необходимых размеров.

14.2.4 Емкости для проб — в соответствии с 5.2

Вместимость емкостей для проб должна быть соразмерна с объемом отбираемых проб.

Рекомендуется использовать непрозрачные емкости для проб. Если это требуется для конкретного испытания, то емкость следует упаковать в алюминиевую фольгу (например, с целью предотвращения окислительной порчи).

Для проб массой 2 кг используют картонные коробки (ящики).

В некоторых случаях важно, чтобы емкости для проб были полностью заполнены пробой или поставались с инертным газом и имели герметичную крышку, например в тех случаях, когда необходимо определить индексы (числа) жиров.

14.2.5 Емкости для проб для органолептических исследований — в соответствии с 5.2

Подходящими емкостями служат картонные коробки (или ящики), стенки которых выстилают алюминиевой или кашированной фольгой, пергаментом или пластиковым покрытием с пергаментом внутри и закрывают надлежащим образом.

Проба должна занимать объем коробки (или ящика) практически полностью.

14.3 Отбор проб

Информация о минимальных размерах проб и температурах отбора проб приведена в таблице 1.

14.3.1 Отбор проб для микробиологических исследований

Пробы для микробиологических исследований всегда следует отбирать в первую очередь, используя асептические методы. При любой возможности их следует отбирать из одних и тех же емкостей с продуктом, что и пробы для химического и физического анализа и органолептических исследований.

Оборудование для отбора проб и емкости для проб обрабатывают в соответствии с 5.1.2.

Для удаления поверхностного слоя продукта на глубину не менее 5 мм используют шпатель (14.2.2).

Отбор проб проводят в соответствии с 14.3.2, но применяют асептические методы.

Для взятия пробы из середины монолита применяют стерильный щуп.

Для микробиологического исследования поверхностного слоя продукта отбор проб осуществляют в соответствии с конкретными положениями с учетом поставленных целей.

14.3.2 Отбор проб для химического и физического анализа, а также органолептических исследований

Для проведения ряда органолептических исследований и химических и физических анализов отбирают пробу достаточного размера.

В определенных случаях оборудование для отбора проб и емкости для проб должны также быть обработаны, как это описано в 5.1.2 для химического и физического анализа и органолептических исследований.

14.3.2.1 Потребительская упаковка вместимостью не более 1 кг

Проба должна быть представлена содержимым неповрежденных и невскрытых потребительских упаковок. Для получения пробы следует брать одну или более упаковок. Информация о минимальных размерах проб и температурах отбора проб приведена в таблице 1.

14.3.2.2 Продукты, поставляемые крупными партиями и в упаковке, массой не менее 1 кг

Щуп для сливочного масла соответствующего размера (14.2.1) должен проходить от края в диагональном направлении через все слои продукта, при этом следует контролировать, чтобы щуп не касался дна емкости. Щуп следует повернуть на половину оборота и извлечь вместе с отобранной пробой продукта.

Верхний слой столбика продукта высотой 25 мм не должен включаться в представительную пробу сливочного масла из-за потери влаги в поверхностном слое.

Оставшуюся часть столбика продукта в щупе следует при помощи шпателя перенести или непосредственно в емкость для проб, или после упаковывания в фольгу. Температура продукта, помещения (где проводится отбор проб) и используемого щупа должна быть приблизительно одинаковой.

Отбор проб продукта, хранимого при низкой температуре, требует специальных навыков и мер предосторожности (14.3.2.4).

14.3.2.3 Большие емкости и отбор проб массой не менее 2 кг

Для отбора проб из больших емкостей или при массе пробы не менее 2 кг следует применять нож (14.2.3) для отрезания куска продукта, который после упаковывания в фольгу помещают в емкость (коробку, ящик) для пробы. В процессе разрезания и упаковывания следует избегать любых деформаций продукта.

14.3.2.4 Замороженные продукты

Если продукт, предназначенный для отбора проб, заморожен (т.е. его температура ниже 0 °С), то температура продукта должна быть повышена для того, чтобы можно было отобрать пробу, используя щуп для сливочного масла (14.2.1).

П р и м е ч а н и е — Представительная проба не должна содержать кусочки продукта из углов или боковых поверхностей замороженного брикета, бруска или монолита из-за потери ими влаги во время хранения.

Температуру продукта (обычно от 0 °С до 5 °С) можно повысить путем выдержки в камере отепления при контроле температуры в течение определенного периода времени. Минимальное требуемое время отепления зависит от температуры и размеров продукта, а также от температуры помещения.

При отеплении продукт следует отделить от внешней упаковки, чтобы стимулировать передачу тепла. Вместе с тем масло должно оставаться покрытым упаковочным материалом для предотвращения или конденсации в процессе отепления. Камера для отепления должна иметь надлежащую вентиляцию, температура помещения должна быть в диапазоне от 5 °С до 10 °С. Предназначенное для требуемых целей микроволновое устройство можно использовать как альтернативу камере отепления.

Если камера отепления отсутствует, то пробы можно отеплять при комнатной температуре.

П р и м е ч а н и я

1 Нельзя применять стандартные промышленные микроволновые печи, так как они способны создавать «горячие точки» и вызывать тем самым локальное плавление масла.

2 Продолжительность отепления продукта массой 25 кг и температурой минус 18 °С до температуры от 0 °С до 5 °С составляет 24—48 ч при температуре отепления от 5 °С до 10 °С.

14.4 Консервирование, хранение и транспортирование проб

Консервирование, хранение и транспортирование проб проводят согласно положениям разделов 7 и 8.

15 Молочный жир (топленое масло) и аналогичные продукты

15.1 Приведенные в данном разделе положения применимы к обезвоженному молочному жиру, молочному жиру, топленому маслу и аналогичным продуктам.

15.2 Оборудование для отбора проб

Оборудование для отбора проб должно соответствовать требованиям 5.1.

15.2.1 Щупы для сливочного масла, имеющие длину, достаточную для прохождения в диагональном направлении до дна емкости с продуктом, и имеющие размеры, пригодные для достижения требуемых целей, в соответствии с рисунком А.7 (приложение А).

15.2.2 Шпатель с широкой лопастью.

15.2.3 Устройство для ручного перемешивания (поршень), описанное в 9.2.1.

15.2.4 Ковшик-пробоотборник вместимостью от 25 до 100 см³.

15.2.5 Емкости для проб — в соответствии с 5.2

Вместимость емкостей для проб должна обеспечивать надлежащее перемешивание содержимого перед проведением испытаний при их возможно максимальном заполнении.

В некоторых случаях является важным, чтобы емкости для проб были заполнены полностью продуктом или инертным газом и имели герметичную крышку, например в тех случаях, когда необходимо определить индексы (числа) жиров.

15.3 Отбор проб

Информация о минимальных размерах проб и температурах отбора проб приведена в таблице 1.

15.3.1 Отбор проб для микробиологических исследований

Пробы для микробиологических исследований всегда следует отбирать в первую очередь, используя асептические методы. При любой возможности их следует отбирать из одних и тех же емкостей с продуктом, что и пробы для химического и физического анализа и органолептических исследований.

Оборудование для отбора проб и емкости для проб обрабатывают в соответствии с 5.1.2.

Для удаления поверхностного слоя продукта на глубину не менее 5 мм применяют шпатель (15.2.2).

Отбор проб проводят в соответствии с 15.3.2, но применяют асептические методы.

15.3.2 Отбор проб для химического и физического анализа, а также органолептических исследований

В определенных случаях оборудование для отбора проб и емкости для проб следует также обрабатывать, как это описано в 5.1.2 для химического и физического анализа, а также органолептических исследований.

15.3.2.1 Потребительская упаковка вместимостью не более 1 кг

Проба должна быть представлена содержимым неповрежденных и не вскрытых потребительских упаковок. Для получения пробы следует брать одну или более емкостей. Информация о минимальных размерах проб и температурах отбора проб приведена в таблице 1.

15.3.2.2 Продукты, поставляемые крупными партиями

Продукт тщательно перемешивают ручной или механической мешалкой до достижения достаточной степени однородности.

Пробу из твердых продуктов отбирают, как это описано в 14.3.

15.4 Консервирование, хранение и транспортирование проб

Консервирование, хранение и транспортирование проб проводят согласно положениям разделов 7 и 8.

16 Сыры

16.1 Положения, изложенные в данном разделе, применимы к сырам (например, к сверхтвердым, твердым, полутвердым, мягким, незрелым (свежим) сырам, кисломолочным сырам (творогу), рассольным сырам, фасованному сыру, плавленому сыру, продуктам переработки плавленого сыра, сыру с вкусовыми компонентами, в т.ч. плавленому, сырным продуктам и плавленым сырным продуктам).

16.2 Оборудование для отбора проб и реагенты

Оборудование для отбора проб должно соответствовать требованиям подраздела 5.1 и дополнительно:

16.2.1 Щупы для сыра, размеры и форма которых соответствуют размерам головки сыра, предназначенного для отбора проб, — в соответствии с рисунком А.6 (приложение А).

16.2.2 Нож, с заостренным лезвием, имеющий гладкую поверхность.

16.2.3 Шпатель.

16.2.4 Проволока режущая, достаточных размеров и длины.

16.2.5 Емкости для проб — в соответствии с 5.2.

16.3 Отбор проб

Отбор проб осуществляют, в зависимости от формы, массы и типа, путем отбора целой головки сыра, потребительских упаковок, порций, секторов, ломтиков или столбиков сыра, взятых щупом, как это показано на рисунках А.8 — А.25 (приложение А).

При отборе проб следует принять во внимание неоднородность продукта. Информация о минимальных размерах проб и температурах отбора проб приведена в таблице 1.

Сразу же после отбора (столбики, ломтики, сектора, целые головки мелкого сыра и т.д.) пробу следует поместить в емкость для проб подходящего размера и формы. Пробу можно разрезать на более мелкие куски, чтобы поместить в емкость, но ее нельзя подвергать сжатию или измельчению.

Для предотвращения заплесневения поверхности проб сыра их хранят тщательно упакованными в алюминиевую фольгу, вощеную бумагу, комбинированные материалы или запечатанными в полимерные пакеты (мешки) внутри либо вне емкости для проб.

Если не указано иное и какой бы метод отбора проб ни использовали, проба должна включать любой поверхностный слой сыра (такой, как плесень и корка).

Если существует необходимость исследования поверхностного слоя (например, исследования поверхностной микрофлоры), следует соблюдать соответствующие положения по отбору проб в соответствии с намеченными целями.

Процедуру отбора проб следует точно описывать в акте отбора проб (4.4).

Пример акта отбора проб для сыра приведен в справочном приложении D.

16.3.1 Отбор проб для микробиологических исследований

Пробы для микробиологических исследований всегда отбирают в первую очередь, применяя асептические методы. При любой возможности их следует отбирать от одного и того же сыра или продукта, что и пробы для химического и физического анализа и органолептических исследований.

Количество пробы, отбираемой для получения поверхностных проб, может быть меньше, чем минимальный размер проб, указанный в таблице 1.

Оборудование для отбора проб и емкости для проб должны быть обработаны, как это описано в 5.1.2.

Отбор проб проводят в соответствии с 16.3.2, но применяют асептические методы.

16.3.2 Отбор проб для химического и физического анализа, а также для органолептических исследований

16.3.2.1 Отбор проб сыров, отличных от незрелого (свежего) сыра и сыра, реализуемого в рассоле, масле (и т.п.)

а) Отбор проб путем отбора целой головки сыра или потребительских упаковок сыра

Данный метод обычно применяют для мелких сыров, небольших порций сыра или сыров в потребительской упаковке.

Для получения пробы следует отобрать достаточное количество упаковок или порций продукта. Информация о минимальных размерах проб и температурах отбора проб приведена в таблице 1.

Пробу следует поместить в емкость для проб (пластиковый мешок и т.п.)

б) Отбор проб путем отрезания кусков в виде секторов или ломтиков

С сыра необходимо удалить любой внешний оберточный материал. Внутренний оберточный материал, например восковое покрытие или полимерную пленку, следует оставить.

Пробу отрезают ножом достаточного размера (16.2.2) либо режущей проволокой (16.2.4). Куски в виде секторов или ломтики должны быть достаточной толщины.

с) Отбор проб щупом

С сыра необходимо удалить любой внешний оберточный материал. Внутренний оберточный материал, например восковое покрытие или полимерную пленку, следует оставить.

Отобранные столбики сыра следует завернуть в алюминиевую фольгу, вощеную бумагу, комбинированные материалы или поместить в полимерные пакеты (мешки) до того, как они будут помещены в емкость для проб, если анализ не проводится непосредственно после отбора проб.

д) Отбор проб, включающих поверхностный слой

Щуп для сыра достаточной длины (16.2.1) вводят в головку сыра. Щуп следует повернуть на один полный оборот и извлечь с отобранным продуктом.

При помощи ножа (16.2.2) весь столбик сыра следует перенести в емкость для проб (16.2.5). Данную процедуру необходимо повторять до получения пробы определенного размера. Место отбора пробы в головке сыра следует закупорить подходящим герметизирующим материалом.

е) Отбор проб, не содержащих поверхностный слой

Щуп для сыра (16.2.1) с диаметром большим, чем щуп для отбора проб, вводят в головку сыра на глубину приблизительно 25 мм. Щуп следует повернуть на один полный оборот. Полученный короткий столбик сыра не отбрасывают, а сохраняют отдельно и используют позже для закрытия места отбора пробы.

Щуп для отбора проб меньшего размера и достаточной длины вводят во внутреннюю поверхность сыра, открывшуюся в месте отбора пробы. Щуп следует повернуть на один полный оборот и извлечь со столбиком сыра. При помощи ножа (16.2.2) весь столбик сыра переносят в емкость для проб (16.2.5).

Данную процедуру необходимо повторять до получения лабораторной пробы необходимого размера. Информация о минимальных размерах проб и температурах отбора проб приведена в таблице 1.

Место отбора пробы закрывают коротким столбиком сыра.

16.3.2.2 Отбор проб незрелого (свежего) сыра в потребительской упаковке

При отборе проб незрелого (свежего) сыра потребительские упаковки с сыром должны быть неповрежденными и невскрытыми. Потребительские упаковки следует открывать только непосредственно перед проведением анализа.

Для получения лабораторной пробы необходимо взять достаточное количество емкостей для проб. Информация о минимальных размерах проб и температурах отбора проб приведена в таблице 1.

16.3.2.3 Отбор проб сыра, реализуемого в рассоле (масле и т.п.)

Отбор проб данного сыра следует проводить путем взятия фрагментов сыра, каждый из которых соответствует минимальному размеру пробы (без рассола, масла и т.п.), как это указано в таблице 1.

Во время хранения сыра, в частности в рассоле, его состав меняется в зависимости от продолжительности и температуры хранения. Испытательная лаборатория должна установить, должна ли лабораторная проба включать рассол, масло и т.п. или нет. Как правило, рассол, масло и т.п. включают в состав пробы. По возможности должно сохраняться первоначальное соотношение сыра и жидкости, при этом жидкость должна полностью покрывать сыр.

Если в состав пробы включен рассол, необходимо взять его достаточное количество, чтобы поверхность сыра была покрыта им полностью. Если рассол не включен, то сыр или фрагменты сыра следует высушить фильтровальной бумагой и поместить в емкость для проб.

Испытательная лаборатория может устанавливать температуру, при которой пробу следует хранить или транспортировать.

П р и м е ч а н и е — В акте отбора проб указывают тот факт, была ли проба отобрана с или без рассола, масла и т.п.

16.4 Консервирование, хранение и транспортирование проб

Консервирование, хранение и транспортирование проб проводят согласно положениям разделов 7 и 8.

Приложение А
(справочное)

Примеры оборудования для отбора проб и способы отбора проб

А.1 Примеры оборудования для отбора проб

А.1.1 Мешалки

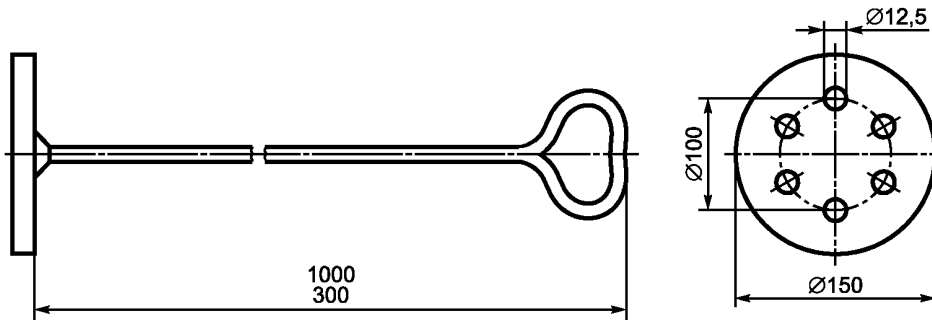


Рисунок А.1 — Рекомендуемая ручная мешалка для фляг, канистр и ведер

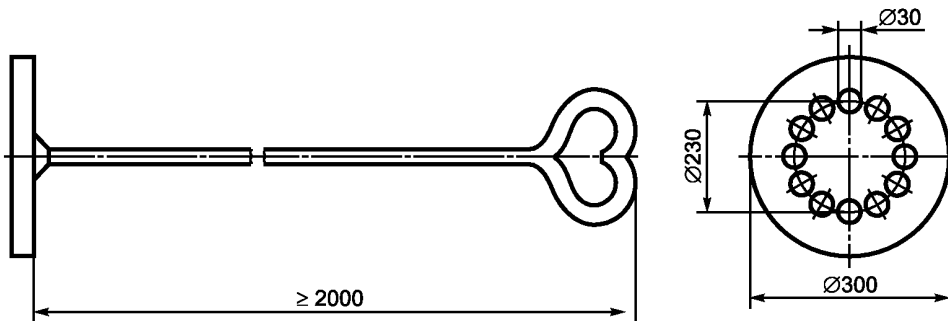
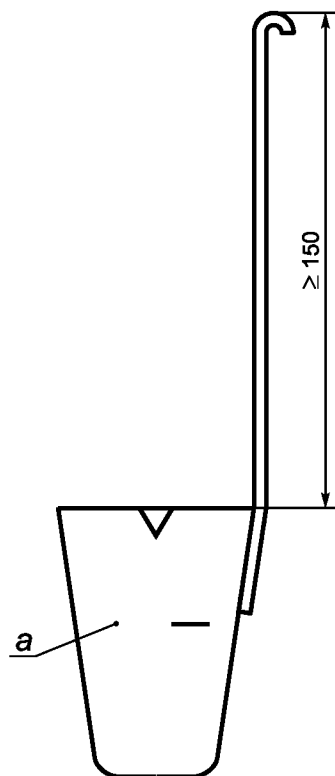


Рисунок А.2 — Рекомендуемая ручная мешалка для автотранспортных и железнодорожных цистерн

А.1.2 Ковшики-пробоотборники



$a \geq 50 \text{ см}^3$

Рисунок А.3 — Ковшик-пробоотборник для жидких молочных продуктов

А.1.3 Мешалки

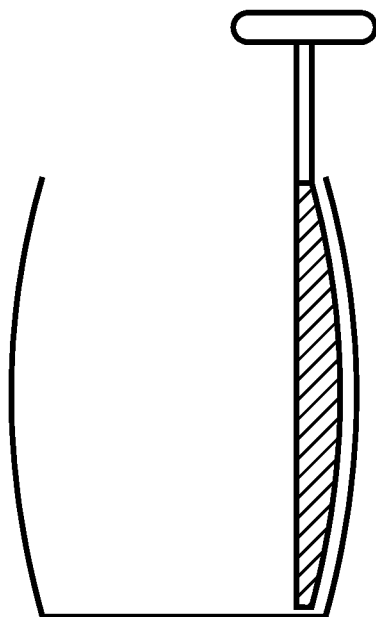


Рисунок А.4 — Ручная мешалка для перемешивания сгущенного молока с сахаром в бочках

А.1.4 Щупы

А.1.4.1 Щупы для отбора проб сухого молока

Размеры щупов представлены в таблице А.1 и на рисунке А.5.

Таблица А.1

Наименование параметров	Тип А (длинный), мм	Тип В (короткий), мм
Длина лезвия	800	400
Толщина металла лезвия	1—2	1—2
Внутренний диаметр лезвия и на конце	18	32
Внутренний диаметр лезвия в зоне рукоятки	22	28
Ширина щели на конце	4	20
Ширина щели в зоне рукоятки	14	14

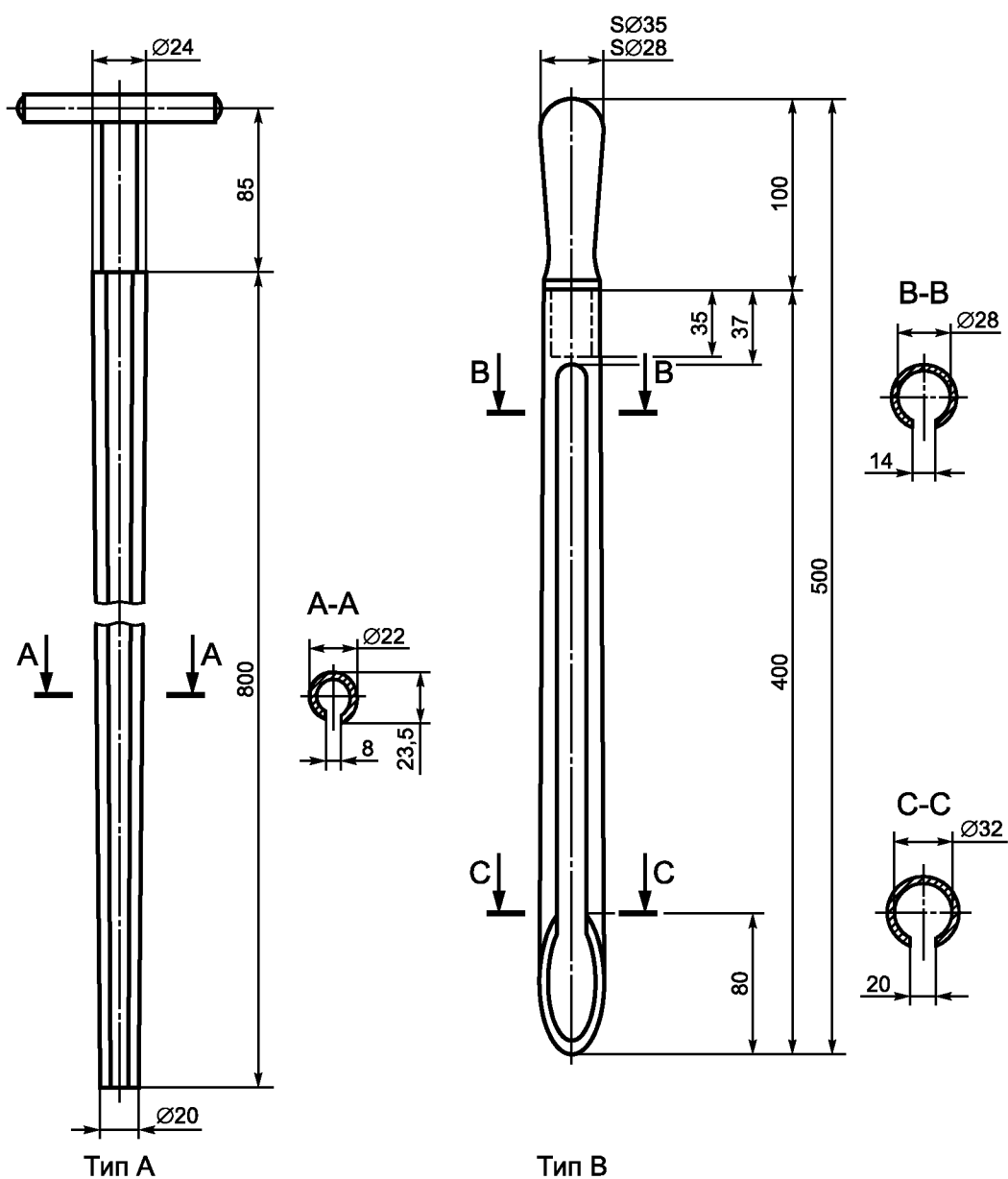


Рисунок А.5 — Щупы для сухого молока

А.1.4.2 Щупы для отбора проб сыра

Размеры щупов для отбора проб сыра представлены на рисунке А.6 и в таблице А.2.

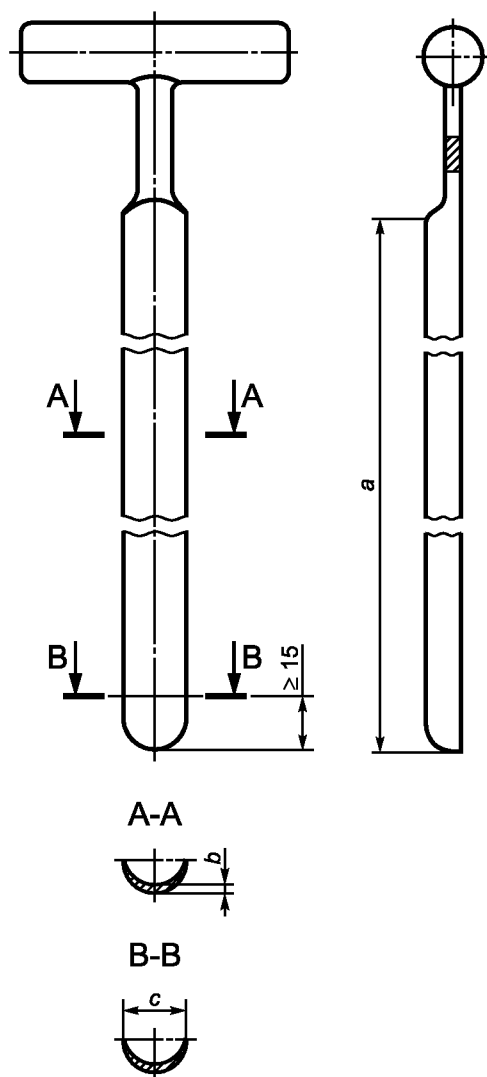


Рисунок А.6 — Щуп для сыра

Т а б л и ц а А.2 — Щупы для сыра

Наименование параметров	Тип А (длинный), мм	Тип В (средний), мм	Тип С (короткий), мм
Длина лезвия <i>a</i>	540	150	125
Минимальная толщина металла в середине лезвия <i>b</i>	1,5	0,9	0,7
Минимальная фронтальная ширина на расстоянии 15 мм от конца лезвия <i>c</i>	17	14	11

А.1.4.3 Щупы для отбора проб сливочного масла

Размеры щупов для отбора проб сливочного масла представлены на рисунке А.7 и в таблице А.3.

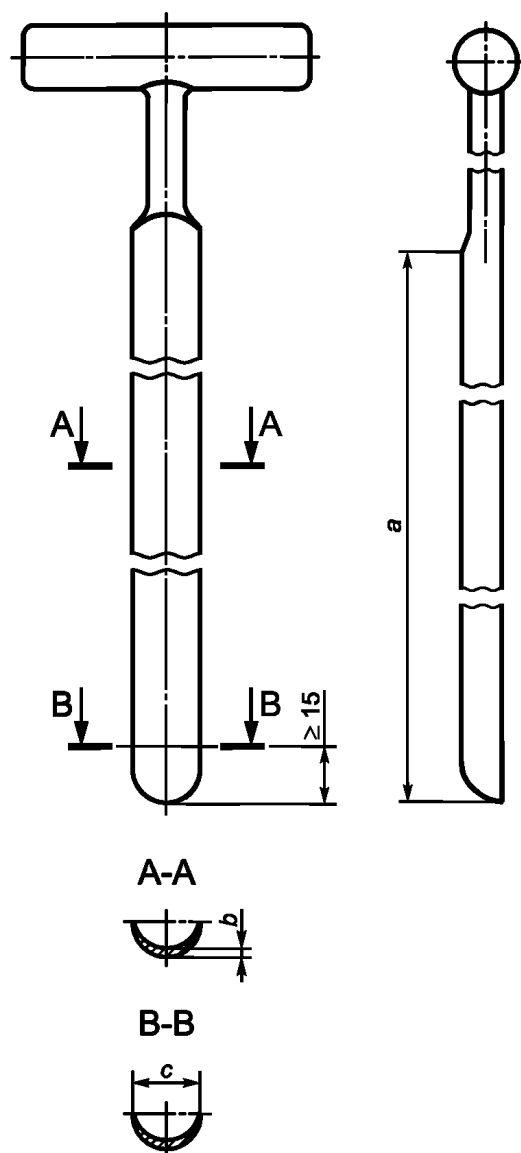


Рисунок А.7 — Щуп для сливочного масла (см. таблицу А.3)

Т а б л и ц а А.3 — Щупы для сливочного масла

Наименование параметров	Тип А (длинный), мм	Тип В (средний), мм	Тип С (короткий), мм
Длина лезвия <i>a</i>	540	220—260	125
Минимальная толщина металла в середине лезвия <i>b</i>	1,8	1,5	1,0
Минимальная фронтальная ширина на расстоянии 15 мм от конца лезвия <i>c</i>	17	17	11
<p>П р и м е ч а н и е — Как правило, используют щупы типа В. В отдельных случаях можно также использовать типы А (длинный) и С (короткий).</p>			

А.2 Рисунки с демонстрацией отбора проб
Формы проб показаны на рисунках А.8 — А.25.

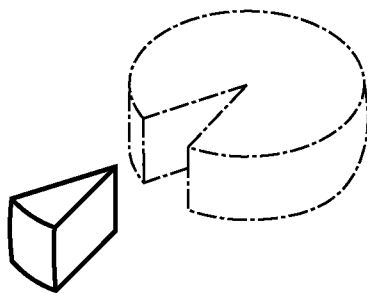


Рисунок А.8 — Отбор проб от головки сыра в форме низкого цилиндра путем отрезания одного куска в виде сектора

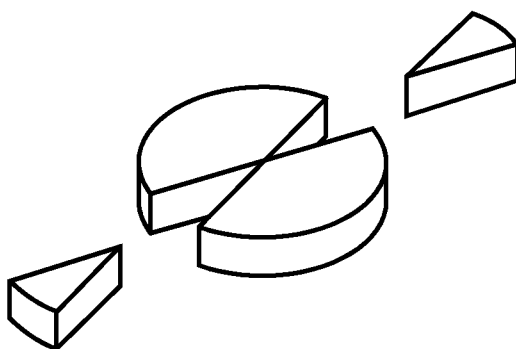


Рисунок А.9 — Отбор проб от головки сыра в форме низкого цилиндра путем отрезания двух кусков в виде сектора

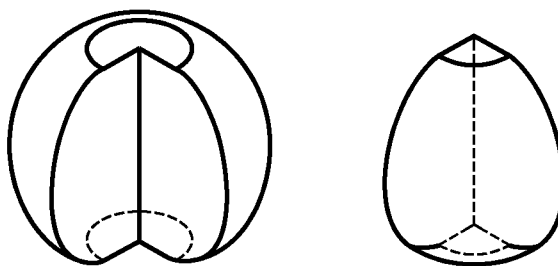


Рисунок А.10 — Отбор проб от головки сыра шаровидной формы с равномерной осадкой путем отрезания одного куска

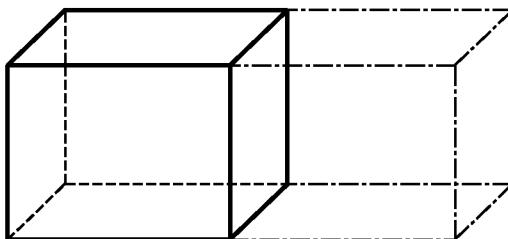


Рисунок А.11 — Отбор проб от головки в форме прямоугольного бруска (или буханки) массой от 3 до 5 кг путем отрезания куска сыра

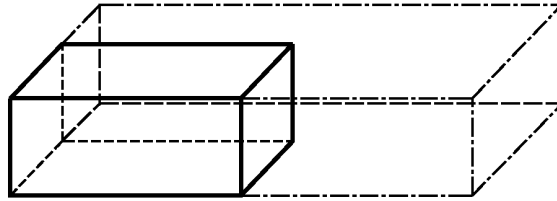


Рисунок А.12 — Отбор проб от головки в форме прямоугольного бруска (или буханки) массой от 10 до 20 кг путем отрезания одного куска сыра

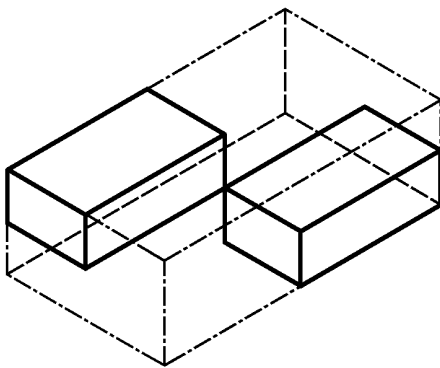


Рисунок А.13 — Отбор проб от головки в форме прямоугольного бруска (или буханки) массой от 10 до 20 кг путем отрезания двух кусков сыра

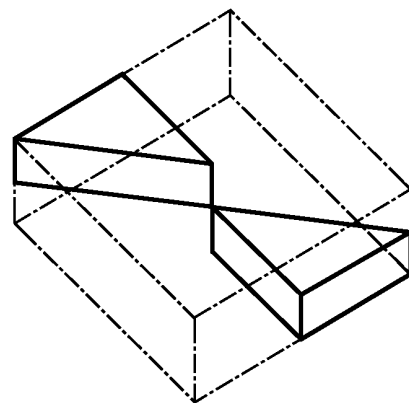


Рисунок А.14 — Отбор проб от головки в форме бруска (или буханки) с квадратным основанием путем отрезания двух кусков в виде сектора

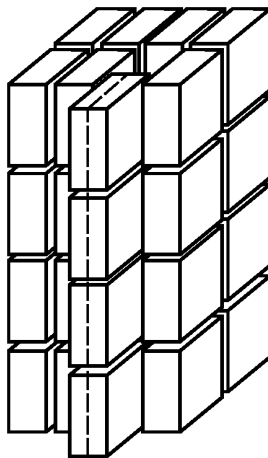


Рисунок А.15 — Отбор проб сыров в рассоле из емкостей с более чем четырьмя блоками сыра

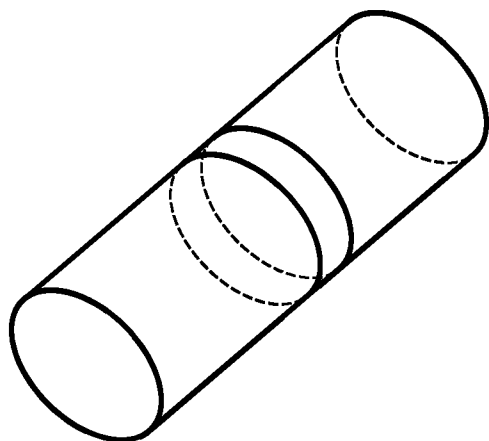


Рисунок А.16 — Отбор проб от головки сыра в форме высокого цилиндра путем отрезания одного куска

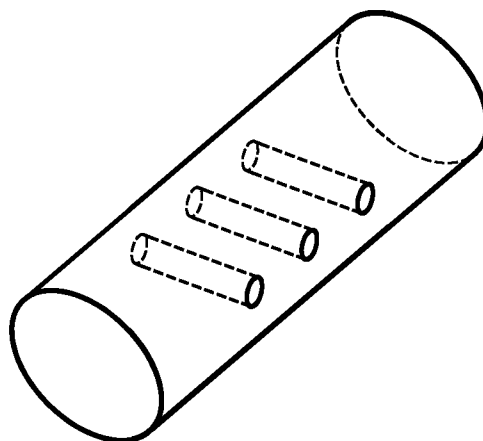


Рисунок А.17 — Отбор проб от головки сыра в форме высокого цилиндра с помощью щупа

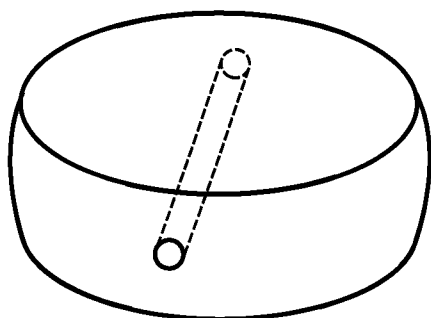


Рисунок А.18 — Отбор проб от головки сыра в форме низкого цилиндра с помощью щупа, вводя его со стороны боковой поверхности

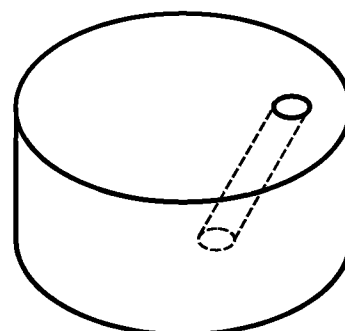


Рисунок А.19 — Отбор проб от головки крупного сыра в форме низкого цилиндра с помощью щупа, вводя его с верхней поверхности под углом

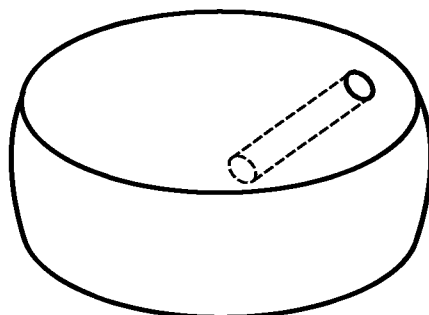


Рисунок А.20 — Отбор проб от головки крупного сыра в форме низкого цилиндра с помощью щупа, вводя его с верхней поверхности

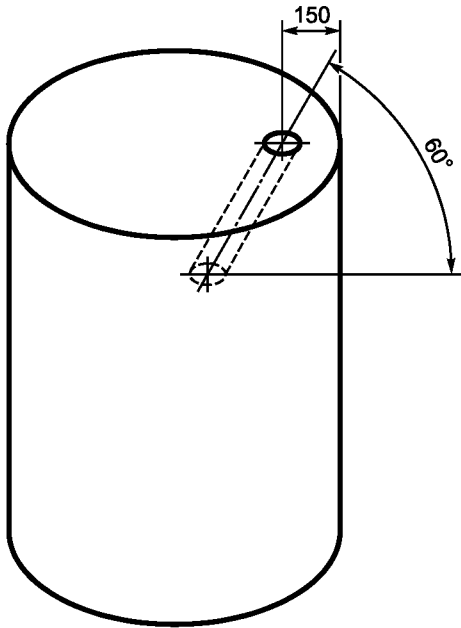


Рисунок А.21 — Отбор проб от головки сыра в форме высокого цилиндра с помощью щупа

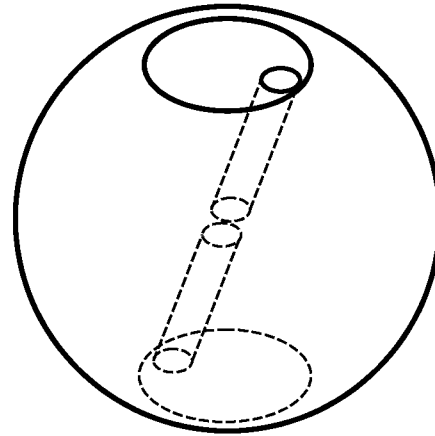


Рисунок А.22 — Отбор проб от головки сыра шаровидной формы с равномерной осадкой с помощью щупа

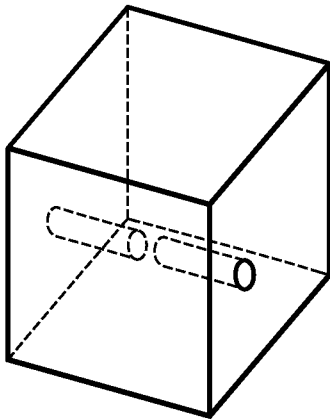


Рисунок А.23 — Отбор проб от головки сыра кубической формы с помощью щупа

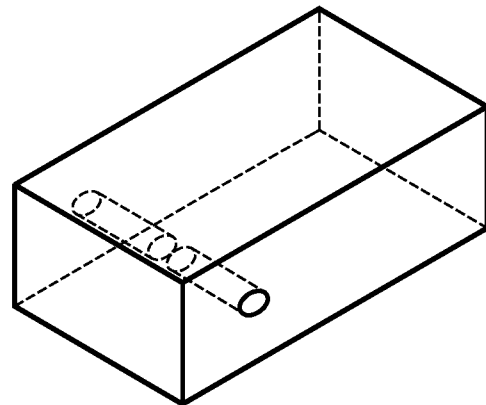


Рисунок А.24 — Отбор проб от головки сыра в форме прямоугольного бруска с помощью щупа

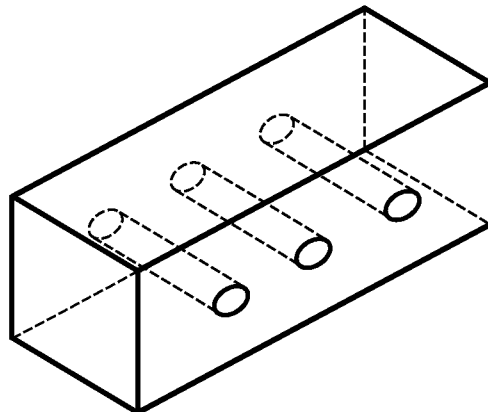


Рисунок А.25 — Отбор проб от головки сыра в форме прямоугольного бруска (или формы буханки) с помощью щупа

Приложение В
(справочное)Термоизолированная емкость для транспортирования охлажденных,
замороженных и быстрозамороженных проб пищевых продуктов**В.1 Общие положения**

Данное приложение содержит рекомендации по конструкции термоизолированных емкостей, которые предназначены для хранения охлажденных, замороженных и быстрозамороженных проб пищевых продуктов во время транспортирования с места отбора проб в испытательную лабораторию таким образом, чтобы состояние пробы, которое преобладало во время отбора проб, существенно не менялось.

Испытание по оцениванию изолирующих эффектов описанной емкости приведено в В.3.

Пользователи изолированных емкостей для проб должны регулярно измерять и регистрировать изменение температуры проб в процессе транспортирования в практических условиях, используя надлежащее оборудование (например, термометр Pt 100).

Использование более технически сложных устройств для охлаждения, например пассажирский автомобиль с активным охлаждением, устройства с использованием элементов Пельтье, может быть приемлемой альтернативой использованию изолированного контейнера.

В.2 Требования

Условиями испытаний соответствующей изолированной транспортной емкости была выбрана окружающая температура 30 °С. Если транспортная емкость используется в местах с более высокой окружающей температурой, следует выбрать более высокую температуру испытаний. Соотношение количеств проб продуктов и охлаждающего вещества должно быть адаптировано к этим условиям.

В.2.1 Группы продуктов

В.2.1.1 Группа А, продукты с температурой от 0 °С до 4 °С

Во время хранения в течение 24 ч в изолированной транспортной емкости (окружающая температура (30 ± 1) °С) температура проб продукта не должна опускаться ниже 0 °С и подниматься выше 5 °С.

В.2.1.2 Группа В, продукты с температурой до минус 18 °С или ниже

После хранения в течение 24 ч в изолированной транспортной емкости (окружающая температура (30 ± 1) °С) температура проб продукта должна составлять минус 18 °С.

В.2.2 Транспортная емкость

Может не возникать необходимость соответствия всем требованиям для емкости, сконструированной только для определенных продуктов и/или определенных видов анализа.

В.2.2.1 Материалы

Материал емкости должен:

- а) не загрязнять пробу веществами, которые могли бы наносить вред здоровью;
- б) не оказывать влияния на запах и вкус проб.

П р и м е ч а н и е — Эти критерии можно подтвердить испытаниями пробы продукта (например, масла) в соответствии с [8] и [9];

- с) быть устойчивым к коррозии, за исключением изолирующего материала;
- д) быть непрозрачным;
- е) поскольку при транспортировании может повредиться упаковка, материал емкости должен:
 - 1) быть устойчивым к истиранию, за исключением изолирующего материала;
 - 2) для материалов, контактирующих с пробами, быть устойчивым к насыщенному пару и температурам ниже минус 20 °С;
 - 3) для материалов внутренней поверхности и изолирующего материала транспортной емкости типа А и типа В быть устойчивым к температурам ниже минус 60 °С;
 - 4) быть устойчивым к моющим и дезинфицирующим средствам, обычно применяемым в пищевой промышленности.

В.2.2.2 Дизайн и конструкция

Дизайн и конструкция должны гарантировать, что транспортная емкость:

- а) устойчива к разрушению от ударов и не меняет конструкции в условиях перевозки груза;
- б) газо- и влагонепроницаема;
- с) имеет гладкие, непористые, без трещин и щелей внешние и внутренние поверхности, которые легко очищаются и дезинфицируются;
- д) в зависимости от группы продуктов оснащена изоляцией, соответствующей требованиям испытаний, описанных в В.3;

- е) оснащена заменяемым изолирующим материалом;
- ф) не допускает повышение давления выше атмосферного при использовании сухого льда.

В.2.3 Охлаждающие вещества

Допустимо использование толченого льда в качестве охлаждающего вещества, если исключается негативное влияние на пробы.

В.2.3.1 Охлаждающие элементы

Пространственно стабильные охлаждающие элементы сделаны из полимерных материалов и заполнены раствором хлорида натрия (NaCl). Поверхность должна быть устойчивой к воздействию моющих и дезинфицирующих средств, обычно применяемых в пищевой промышленности, и не должна влиять на запах и вкус проб.

Во избежание локального переохлаждения продуктов используют малые охлаждающие элементы массой около 200 г. Охлаждающие элементы, имеющиеся в продаже, которые предназначены для применения в домашнем хозяйстве и в палаточном лагере, как правило, удовлетворяют требованиям настоящего стандарта. Их пригодность следует проверить, проведя предварительные испытания.

В.2.3.2 Сухой лед (твердый CO₂)

Сухой лед в форме больших кусков и кубиков измельчают, чтобы обеспечить более точное измерение.

П р и м е ч а н и е — Сухой лед имеется в продаже. При помощи подходящего вспомогательного оборудования сухой лед может также быть получен из баллонов с углекислым газом с восходящими трубками.

В.3 Испытание изолирующего эффекта изолированных транспортных емкостей

В.3.1 Группа продуктов А

В.3.1.1 Оборудование

В.3.1.1.1 Сушильный шкаф (термостат) надлежащего размера, чтобы вместить транспортную емкость, обеспечивающий регулирование температуры (30 ± 1) °С.

В.3.1.1.2 Оборудование для измерения температуры, состоящее из подходящих датчиков (например, термометров Pt 100), размещенных в центре и на периферии испытуемого продукта, и измерительного прибора с записывающим устройством, присоединенного к данным датчикам для записи измеряемых величин. При температурах от 0 °С до 20 °С оборудование для измерения температуры должно позволять проводить измерения с точностью $\pm 0,5$ °С.

В.3.1.1.3 Охлаждающие элементы (В.2.3.1).

В.3.1.1.4 Испытуемые продукты (например, йогурт и молоко), взятые из потребительских упаковок после хранения в холодильнике.

В.3.1.2 Процедура

В испытуемом продукте, который предварительно охлажден до температуры от 0 °С до плюс 4 °С, следует расположить датчики таким образом, чтобы можно было измерять температуру в центральной части и тех частях, которые прилегают к внутренним стенкам упаковки, измерение проводится одновременно. Датчики следует соединить с записывающим устройством. Затем в испытуемый продукт следует внести охлаждающие элементы (В.2.3.1), которые были предварительно охлаждены до температуры минус 18 °С.

Количество охлаждающего вещества должно соответствовать количеству испытуемого продукта и размерам внутреннего пространства в соответствии с приложением С.

Транспортную емкость следует закрыть и перенести в сушильный шкаф (термостат), указанный в В.3.1.1.1, в котором поддерживают температуру (30 ± 1) °С. Емкость следует выдерживать в шкафу в течение 24 ч. В течение испытания необходимо непрерывно измерять и записывать температуру.

В процессе испытания температура испытуемого продукта не должна опускаться ниже 0 °С. Если температура все же падает ниже этого значения, испытание следует прервать и повторить вновь, используя различные соотношения испытуемого продукта и охлаждающего элемента.

В.3.2 Группа продуктов В

В.3.2.1 Оборудование

В.3.2.1.1 Сушильный шкаф (термостат) (В.3.1.1.1).

В.3.2.1.2 Оборудование для измерения температуры, включающее один измерительный датчик и один индикатор, пригодные для измерения температур от минус 50 °С до минус 100 °С с точностью ± 1 °С, либо другое надлежащее оборудование, имеющее аналогичную эффективность.

В.3.2.1.3 Сверло или аналогичный инструмент, способный проникать через замороженный испытуемый продукт, чтобы дать возможность провести измерения температуры во внутренних областях.

В.3.2.1.4 Сухой лед (В.2.3.2).

В.3.2.1.5 Испытуемый продукт.

В.3.2.1.6 Изолирующий материал для предотвращения непосредственного контакта между сухим льдом и испытуемым пищевым продуктом, например широкие листы пенопласта, пластиковые листы.

В.3.2.2 Процедура

В транспортную емкость следует ввести количество сухого льда, соответствующее количеству испытуемого продукта.

ГОСТ Р ИСО 707—2010

В испытуемом продукте, предварительно охлажденном до температуры ниже минус 18 °С, сверлят углубление размером 10 мм, после чего помещают его в транспортную емкость таким образом, чтобы он был изолирован от сухого льда слоем изолирующего материала толщиной не менее 10 мм в соответствии с В.3.2.1.6.

Далее транспортную емкость следует закрыть и перенести в сушильный шкаф (термостат) (В.3.1.1.1), который должен быть установлен на температуру (30 ± 1) °С. В сушильном шкафу (термостате) транспортную емкость выдерживают в течение 24 ч. По истечении этого времени транспортную емкость следует извлечь из сушильного шкафа (термостата) и открыть, сразу же измерить температуру продукта в сделанном углублении с помощью оборудования для измерения температуры, указанного в В.3.2.1.2.

**Приложение С
(справочное)****Дополнительная информация, касающаяся использования
изолированных транспортных емкостей****С.1 Пробы продуктов**

Надлежащее соотношение проб продукта и охлаждающего элемента (вещества) зависит от ожидаемых условий транспортирования, таких, как:

- a) степень заполнения внутреннего пространства;
- b) продолжительности транспортирования;
- c) ожидаемое значение температуры окружающей среды;
- d) состояние пробы продукта.

Соотношение следует приблизительно оценить в предварительных испытаниях.

В качестве руководства могут быть взяты результаты испытания с подходящей транспортной емкостью, для которой необходимы предварительно охлажденные охлаждающие элементы общей массой 1800 г, чтобы удовлетворять требованиям В.3.1 для трех картонных упаковок, вмещающих по 1 л молока (с массовой долей жира 3,5 %).

С.2 Транспортирование

В случае транспортирования замороженных и быстрозамороженных проб необходимо провести предварительные испытания, чтобы убедиться, что избыточное количество сухого льда не приведет к сильному переохлаждению проб продуктов (например, до температур ниже минус 30 °С).

С.3 Испытание

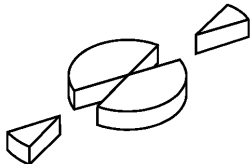
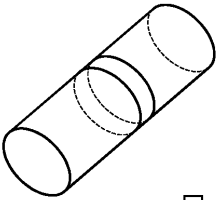
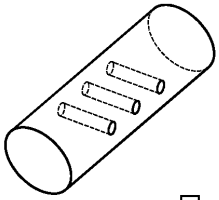
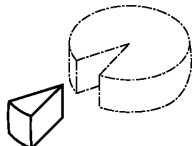
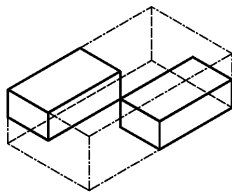
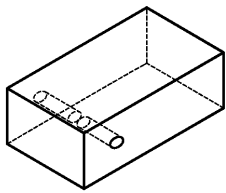
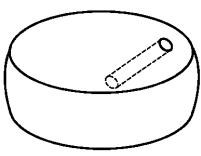
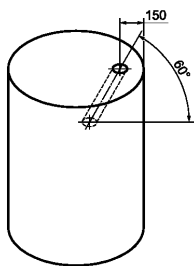
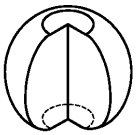
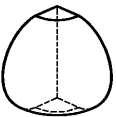
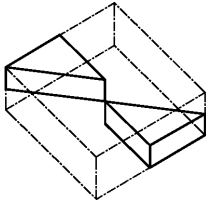
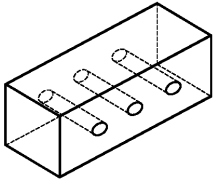
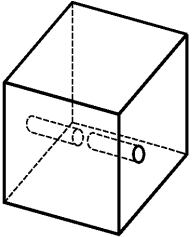
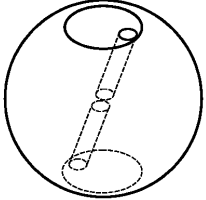
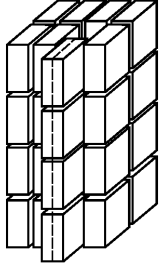
Во время проведения испытаний, включающих хранение проб мороженого, которые охлаждаются сухим льдом в течение одной недели, не допускается значительного снижения величины рН, которое может повлиять на микробиологические испытания. Это означает, что нет необходимости снабжать пробы вакуумной упаковкой перед их транспортированием.

Приложение D
(справочное)

Акт отбора проб на примере сыра

D.1 Данный акт отбора проб приведен для сыра, однако он может быть использован как шаблон для других молочных продуктов.

Проба			
Идентификационный номер			
Описание продукта			
Партия/код/маркировка			
Дата окончания срока годности продукта			
Вид/возраст сыра			
Поверхность сыра (отмечают все подходящие пункты)	<input type="checkbox"/> без корки	<input type="checkbox"/> с коркой	<input type="checkbox"/> с коркой со слизью
	<input type="checkbox"/> с покрытием	<input type="checkbox"/> тип покрытия	
Количество проб			
Масса пробы (приблизительно)			
Упаковка (отмечают все подходящие пункты)	<input type="checkbox"/> предварительно упакованный	<input type="checkbox"/> алюминиевая	<input type="checkbox"/> пластиковая
	<input type="checkbox"/> вакуумная	<input type="checkbox"/> с модифицированной газовой средой	
Источник			
Место			
Дата			
Регион			
Наименование (фамилия)/адрес производителя/продавца/упаковщика			
Время отбора проб			
Лаборатория/место, куда предстоит направить пробу			
Фамилия лица, осуществляющего отбор проб			
Должность лица, осуществляющего отбор проб			
Подпись			
Подпись лица, удостоверяющего подпись лица, отобравшего пробу			
Фамилия представителя			
Должность представителя			
Подпись			

Отбор проб			
Сопутствующие условия/обстоятельства (температура/влажность воздуха)			
Консервирующее вещество			
Оборудование для отбора проб стерилизовано	<input type="checkbox"/> лицом, осуществляющим отбор проб	<input type="checkbox"/> лабораторией	<input type="checkbox"/> другими
Метод отбора проб (отмечают все примененные, отмечают отличия)			
			
<input type="checkbox"/>	<input type="checkbox"/>	<input type="checkbox"/>	<input type="checkbox"/>
			
<input type="checkbox"/>	<input type="checkbox"/>	<input type="checkbox"/>	<input type="checkbox"/>
			
<input type="checkbox"/>	<input type="checkbox"/>	<input type="checkbox"/>	<input type="checkbox"/>
			<input type="checkbox"/> другой <input type="checkbox"/>
<input type="checkbox"/>	<input type="checkbox"/>	<input type="checkbox"/>	

ГОСТ Р ИСО 707—2010

Подробности отбора проб			
Содержат ли пробы слизь?	<input type="checkbox"/> да	<input type="checkbox"/> нет	
Содержат ли пробы корку?	<input type="checkbox"/> да	<input type="checkbox"/> нет	
Если нет, сколько миллиметров корки было отрезано?			
Измельчались ли пробы?	<input type="checkbox"/> да	<input type="checkbox"/> нет	
Приготовление проб (приготовление пробы для анализа)			
Каким образом вышеуказанные пробы готовили для анализов?			
<input type="checkbox"/> включая поверхность			
<input type="checkbox"/> исключая ... мм поверхности, что эквивалентно ... % удалению массы первоначальной пробы			
<input type="checkbox"/> измельчая пробы с помощью следующего оборудования:			
<input type="checkbox"/> проводя другие методы обработки, а именно:			

**Приложение ДА
(справочное)**

Сведения о соответствии ссылочных международных стандартов ссылочным национальным стандартам Российской Федерации (и действующим в этом качестве межгосударственным стандартам)

Таблица ДА.1

Обозначение ссылочного международного стандарта	Степень соответствия	Обозначение и наименование соответствующего национального стандарта
ИСО 7002:1986	—	*
* Соответствующий национальный стандарт отсутствует. До его утверждения рекомендуется использовать перевод на русский язык данного международного стандарта. Перевод данного международного стандарта находится в Федеральном информационном фонде технических регламентов и стандартов.		

Библиография

- [1] ИСО/МЭК 17025:2005 Общие требования к компетентности испытательных и калибровочных лабораторий
- [2] Ramsey, M.H. и Ellison, S.L.R., под ред. Неопределенность измерений из-за отбора проб — Руководство по методам и подходам. EURACHEM, Teddington, 2007. Стр. 102. (Руководство EURACHEM/CITAC). Доступно (19-03—2008) по ссылке: http://www.eurachem.org/guides/UfS_2007.pdf
- [3] ИСО 78-2:1999 Химия. Структура стандартов. Часть 2. Методы химического анализа
- [4] Международная федерация предприятий молочной промышленности. Руководящие положения по оборудованию для отбора проб и сбору данных для молочных цистерн. Bull., Int. Dairy Fed., 1990, (252), стр. 35—48
- [5] ИСО 5538:2004 Молоко и молочные продукты. Отбор проб. Контроль по качественным признакам
- [6] ИСО 8197:1988 Молоко и молочные продукты. Отбор проб. Контроль по количественным признакам
- [7] ИСО 7218:2007 Микробиология пищевых продуктов и кормов для животных. Общие требования и рекомендации по микробиологическим исследованиям
- [8] ИСО 22935-2:2009 Молоко и молочные продукты. Органолептический анализ. Часть 2. Рекомендуемые методы органолептической оценки
- [9] ИСО 22935-3:2009 Молоко и молочные продукты. Органолептический анализ. Часть 3. Руководство по оценке соответствия техническим условиям на продукцию для определения органолептических свойств путем подсчета баллов

Ключевые слова: молоко, молочные продукты, головка сыра, отбор проб, щуп, мешалки, пробоотборник для жидких молочных продуктов, консервирование, хранение и транспортирование проб, потребительская упаковка, транспортная емкость

Редактор *М.Е. Никулина*
Технический редактор *Н.С. Гришанова*
Корректор *М.С. Кабашова*
Компьютерная верстка *В.И. Грищенко*

Сдано в набор 02.09.2011. Подписано в печать 18.10.2011. Формат 60x84¹/₈. Гарнитура Ариал. Усл. печ. л. 4,65.
Уч.-изд. л. 3,95. Тираж 251 экз. Зак. 973.

ФГУП «СТАНДАРТИНФОРМ», 123995 Москва, Гранатный пер., 4.
www.gostinfo.ru info@gostinfo.ru
Набрано во ФГУП «СТАНДАРТИНФОРМ» на ПЭВМ.
Отпечатано в филиале ФГУП «СТАНДАРТИНФОРМ» — тип. «Московский печатник»,
105062 Москва, Лялин пер., 6.