

**ТИПОВОЙ ПРОЕКТ**

**816-1-79.86**

**ПРОФИЛАКТОРИЙ ДЛЯ ГАРАЖА  
НА 60 АВТОМОБИЛЕЙ С ТЕПЛОЙ СТОЯНКОЙ  
НА 22 АВТОМОБИЛЯ  
ПАНЕЛЬНЫЕ СТЕНЫ**

**АЛЬБОМ 5**

**НЕСТАНДАРТИЗИРОВАННОЕ ОБОРУДОВАНИЕ**

ТИПОВОЙ ПРОЕКТ

816 -1- 79.86

**ПРОФИЛАКТОРИЙ ДЛЯ ГАРАЖА  
НА 60 АВТОМОБИЛЕЙ С ТЕПЛОЙ СТОЯНКОЙ  
НА 22 АВТОМОБИЛЯ**

ПАНЕЛЬНЫЕ СТЕНЫ

**АЛЬБОМ 5**

**СОСТАВ ПРОЕКТА**

- Альбом 1 Общая пояснительная записка. Технология производства. Архитектурные решения. Конструкции железобетонные. Конструкции металлические
- Альбом 2 Строительные изделия
- Альбом 3 Внутренние водопровод и канализация. Отопление и вентиляция. Силовое электрооборудование. Автоматизация отопления и вентиляции. Связь и сигнализация.
- Альбом 4 Задание заводу на изготовление щитов.
- Альбом 5 Нестандартизированное оборудование
- Альбом 6 Спецификации оборудования
- Альбом 7 Ведомости потребности в материалах
- Альбом 8 Сметы

РАЗРАБОТАН  
ПРОЕКТНЫМ ИНСТИТУТОМ  
"ЦИТЭСельхозпром"  
г. Иваново

ДИРЕКТОР ИНСТИТУТА  
ГЛАВНЫЙ ИНЖЕНЕР ПРОЕКТА



В.В. БАРАНОВ  
В.И. ГЛЕЗИН

УТВЕРЖДЕН  
Минсельхозом СССР  
ПРИКАЗ № 62-ЭГ от 11.09.85г.  
ВВЕДЕН В ДЕЙСТВИЕ ИНСТИТУТОМ  
"ЦИТЭСельхозпром"  
ПРИКАЗ № 6 от 14.01.86

## Содержание альбома

Обозначение	Наименование	Кол.
0317.00.000	Подставка для агрегатов	3
0317.00.000 СБ	Подставка для агрегатов. Сборочный чертеж	4
ш3.00.000	Шкаф для зарядки аккумуляторов	5
ш3.01.000	Каркас	5
ш3.02.000	Колпак вытяжной	6
ш3.03.000	Дверца	6
ш3.00.000 ВС	Шкаф для зарядки аккумуляторов. Ведомость спецификаций	7
ш3.00.000 ВП	Шкаф для зарядки аккумуляторов. Ведомость покупных изделий	8
ш3.00.000 СБ	Шкаф для зарядки аккумуляторов. Сборочный чертеж.	9, 10
ш3.01.000 СБ	Каркас. Сборочный чертёж	11-14
ш3.02.000 СБ	Колпак вытяжной. Сборочный чертеж	15
ш3.03.000 СБ	Дверца. Сборочный чертеж	16

Инв. № подл. Лист. и дата. Взам. инв. №. Инв. № подл. Лист. и дата.

Листов 5  
 Типовой проект 816-1-79.06

Формат	Зона	Поз.	Обозначение	Наименование	Кол.	Примеч.
				<u>Документация</u>		
А3			0317.00.000 СБ	Сборочный чертеж		
				<u>Детали</u>		
				Уголок Б-45х45х5 ГОСТ 8509-72 Ст 3 кп ГОСТ 535-79		
Б4	1		0317.00.001	Переключина	2	3,9 кг
Б4	2		0317.00.002	Переключина L=410 h14	2	1,4 кг
Б4	3		0317.00.003	Стойка L=145 h14	4	0,5 кг
Б4	4		0317.00.004	Лист Лист Б-20 ГОСТ 19903-74 Ст 3 кп ГОСТ 16523-70 L x B = 1190 h 14 x 490 h 14	1	9,1 кг
Б4	5		0317.00.005	Подпятник Полоса Б-25х75 ГОСТ 103-76 Ст 3 кп ГОСТ 535-79	4	0,15 кг

0317.00.000

Изм.	Лист	№ докум.	Подп.	Дата
1	Разраб.	Михайльчев	М.С.	4.10.85
	Проб.	Селиверстов	С.В.	5.4.85
	Нач. отд.	Виноградов	В.И.	5.11.85
	Н. контр.	Ивановичева	И.В.	11.11.85
	Утв.	Глезин	Г.В.	

Подставка для агрегатов

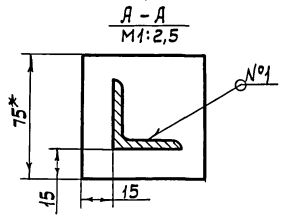
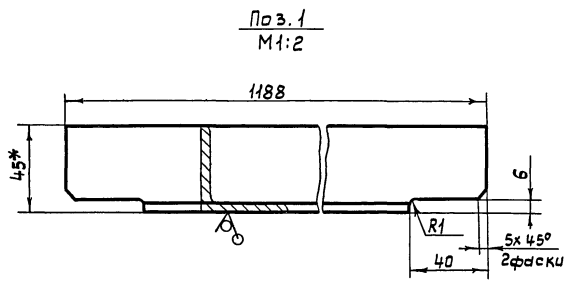
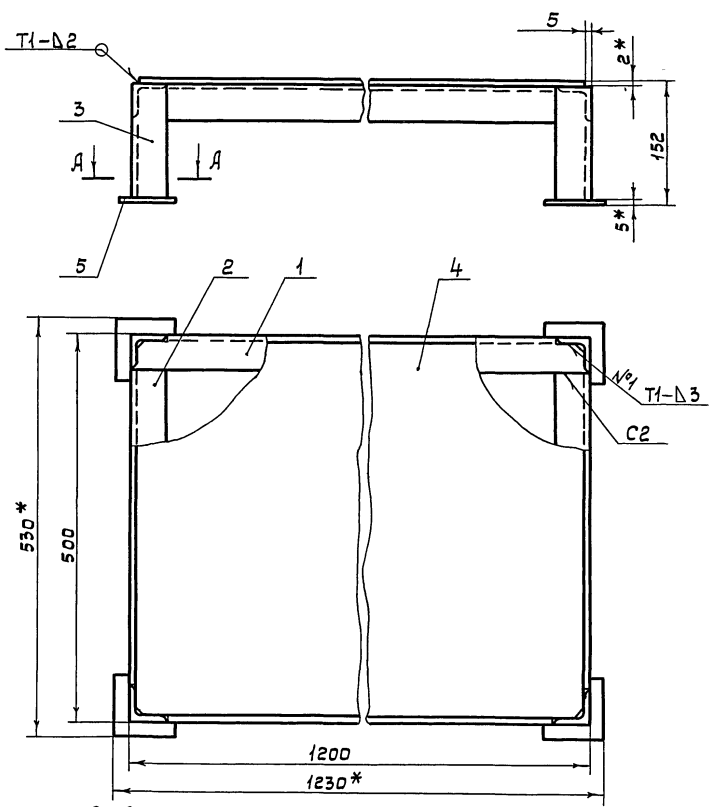
Лист. Лист Листов  
 и 1

ЦУТЭПсельхозпром  
 г. Иваново

Копировал Иванов

Формат Я4

0317.00.000 СБ



- 1.\* Размеры для справок.
- 2. Неуказанные предельные отклонения размеров: валов - h14, отверстий - H14, остальных  $\pm \frac{IT14}{2}$ .
- 3. Шероховатость поверхностей реза деталей БЧ -  $\sqrt{R_{z80}}$ .
- 4. Сварные швы по ГОСТ 5264-80.

21013-05 4

0317.00.000 СБ

				0317.00.000 СБ			
№ зм.	Лист	№ док. к ум.	Подпись	Дата	Лист	Масса	Масшт.
					И	22,5	1:5
Разраб. Михайльчева В.В. 14.01.81					Подставка для агрегатов Сборочный чертеж		
Пробв. Селиверстов В.И. 15.01.81							
Т. контр. Гороховацкий В.И. 15.01.81							
Нач. отд. Виноградов В.И. 15.01.81							
Н. контр. Антоничева Л.А. 16.01.81							
Чтв. Глежин В.А.					Лист Листов 1		
					ЦИТЭПсельхозпром		
					г. Иваново		
					Формат А3		

Копирован Крайнова

Львов 5

Типовой проект 8/6-1-79/85

Формат	Зона	Поз.	Обозначение	Наименование	Кол.	Примеч.
<u>Документация</u>						
A3			ШЗ.00.000СБ	Сборочный чертеж		
A3			ШЗ.00.000ВС	Ведомость спецификаций		
A3			ШЗ.00.000ВП	Ведомость покупных изделий		
<u>Сборочные единицы</u>						
A4	1		ШЗ.01.000	Каркас	1	
A4	2		ШЗ.02.000	Колпак вытяжной	1	
A4	3		ШЗ.03.000	Дверца	2	
<u>Детали</u>						
Б4	4		ШЗ.00.001	Доска настила L×B×H=960h14×75h14×25h14	12	
Б4	5		ШЗ.00.002	Штапик	8 м	
<u>Стандартные изделия</u>						
	6			Гвозди КЗ, 0,1×10 ГОСТ 4028-63	0,08 кг	
	7			Гвозди К2, 0,4×40 ГОСТ 4028-63	0,11 кг	
	8			Гвозди 1,0×16 ГОСТ 4032-63	0,06 кг	
<u>Материалы</u>						
	9			Пиломатериалы Е/6 ГОСТ 24454-80	0,12 м <sup>3</sup>	

Детали шкафа выполнить из пиломатериалов хвойных пород (сосна II сорт) ГОСТ 24454-80

ШЗ.00.000

Шкаф для зарядки аккумулятора ЦУТЭПсельхозпром г. Иваново

Копирова Леоныча формат А4

Шк. №1/10/10 Подп. и дата в кан. шк. №1/10/10 Подп. и дата

Изм.	Лист	№ док-т	Подпись	Дата
1	Рисов.	Ершова	Ершова	12.11.85
	Провер.	Селиверстов	Селиверстов	12.11.85
	Нач. отд.	Винаградов	Винаградов	12.11.85
	Н. контр.	Ивановичев	Ивановичев	12.11.85
	Чтв.	Глезин	Глезин	12.11.85

Львов 5

Типовой проект 8/6-1-79/85

Формат	Зона	Поз.	Обозначение	Наименование	Кол.	Примеч.
<u>Документация</u>						
A3			ШЗ.01.000СБ	Сборочный чертеж		
<u>Детали</u>						
Б4	1		ШЗ.01.001	Стойка	1	
Б4	2		ШЗ.01.002	Стойка	1	
Б4	3		ШЗ.01.003	Стойка	1	
Б4	4		ШЗ.01.004	Стойка	1	
Б4	5		ШЗ.01.005	Лежень	1	
Б4	6		ШЗ.01.006	Лежень	1	
Б4	7		ШЗ.01.007	Поперечина	2	
Б4	8		ШЗ.01.008	Брус	1	
Б4	9		ШЗ.01.009	Брус	1	
Б4	10		ШЗ.01.010	Перекладина	1	
Б4	11		ШЗ.01.011	Перекладина	1	
Б4	12		ШЗ.01.012	Направляющая двери	1	
Б4	13		ШЗ.01.013	Направляющая двери	1	
Б4	14		ШЗ.01.014	Перекладина	2	
Б4	15		ШЗ.01.015	Перекладина	2	
Б4	16		ШЗ.01.016	Лежень	1	
Б4	17		ШЗ.01.017	Поперечина	1	
Б4	18		ШЗ.01.018	Поперечина	1	
Б4	19		ШЗ.01.019	Ножка	2	

Детали каркаса выполнить из пиломатериалов хвойных пород (сосна II сорт) ГОСТ 24454-80

21013-05 5

ШЗ.01.000

Каркас

ЦУТЭПсельхозпром г. Иваново формат А4

Шк. №1/10/10 Подп. и дата в кан. шк. №1/10/10 Подп. и дата

Изм.	Лист	№ док-т	Подпись	Дата
1	Рисов.	Ершова	Ершова	12.11.85
	Провер.	Селиверстов	Селиверстов	12.11.85
	Нач. отд.	Винаградов	Винаградов	12.11.85
	Н. контр.	Ивановичев	Ивановичев	12.11.85
	Чтв.	Глезин	Глезин	12.11.85

Формат Заглав. Лист.	Обозначение	Наименование	Кол.	Примеч.
A3	ШЗ.02.000 СБ	<u>Документация</u> Сборочный чертеж		
		<u>Детали</u>		
B4	1 ШЗ.02.001	Стяжка	4	
B4	2 ШЗ.02.002	Планка	2	
B4	3 ШЗ.02.003	Планка	2	
		<u>Стандартные изделия</u>		
	4	Шпунт-5х70/ГОСТ1145-80	4	
	5	Гвозди К2,0х40/ГОСТ402863	0,25 кг	
		<u>Материалы</u>		
	6	Ламинатный 416/ГОСТ24454-80	0,05 м <sup>3</sup>	
	7	Фанера S=3 ГОСТ3916-69	1,5 м <sup>2</sup>	

Детали колпака выполнять из ламинатных  
оклейки парод (сорта II сорт) /ГОСТ 24454-80

ШЗ.02.000

Лист	№ докум.	Подпись	Дата
Разоб.	Борисов	18.12.85	18.12.85
Пробер.	Виноградова	18.12.85	18.12.85
Находка	Виноградова	18.12.85	18.12.85
Н.Контроль	Виноградова	18.12.85	18.12.85
Утв.	Глезин		

Колпак  
вытяжной

Лист Лист Листов  
1 1 1

ЦУПТ/сельхозпром  
г. Уланово

Формат Заглав. Лист.	Обозначение	Наименование	Кол.	Примеч.
A3	ШЗ.03.000 СБ	<u>Документация</u> Сборочный чертеж		
		<u>Детали</u>		
B4	1 ШЗ.03.001	Обвязь вертикальная	2	
B4	2 ШЗ.03.002	Обвязь горизонтальная	2	
B4	3 ШЗ.03.003	Перекладина	1	
B4	4 ШЗ.03.004	Штабель	4 м	
B4	5 ШЗ.03.005	Шпунт L=8х4х(450х15) h/4	2	
		<u>Стандартные изделия</u>		
	6	Пилки РС100 ГОСТ5087-80	1	
	7	Гвозди 1,0х16/ГОСТ4032-63	0,03 кг	
		<u>Материалы</u>		
	8	Стекло ГОСТ6799-80 S=4мм	0,8 м <sup>2</sup>	

Тилобой проект 816-1-7916 - Листом 5

Детали обвязки выполнять из ламинатных  
хвойных парод (сорта II сорт) /ГОСТ 24454-80

21013-05 6

ШЗ.03.000

Лист	№ докум.	Подпись	Дата
Разоб.	Борисов	18.12.85	18.12.85
Пробер.	Виноградова	18.12.85	18.12.85
Находка	Виноградова	18.12.85	18.12.85
Н.Контроль	Виноградова	18.12.85	18.12.85
Утв.	Глезин		

Дверца

Лист Лист Листов  
1 1 1

ЦУПТ/сельхозпром  
г. Уланово

Листы 5

Тупиковый проект 816-1-1986

Шифр, № подл., Подл. и дата, Шифр, № докум., Подл. и дата

№ строки	Обозначение	Наименование	Куда входит		Примечание
			Обозначение	Кол.	
1	ШЗ. 00. 000	Шкаф для зарядки аккумуляторов			
2	ШЗ. 01. 000	Каркас		1	
3	ШЗ. 02. 000	Колпак вытяжной		1	
4	ШЗ. 03. 000	Дверца		2	
5					
6					
7					
8					
9					
10					
11					
12					
13					
14					
15					
16					
17					
18					
19					
20					
21					
22					
23					
24					
25					
26					
27					

21015-05 7

Узм.	Лист	№ докум.	Подп.	Дата

ШЗ. 00. 000 ВС

Шкаф для зарядки аккумуляторов  
Ведомость спецификации

Лит.	Лист	Листов
И	1	1

ЦУИЭП сельхозпром  
г. Иванова

Копировал Кирочкина

Формат А3



№ п/п	Обозначение	Код ОКП	Обозначение документа на поставку	Поставщик	Куда входит (обозначение)	Количество			Примеч.
						на из-делия	в комп-лекты	на ре-гилчир.	
1									
2	Ручка РС100	49 8756	ГОСТ 5087-80		ШЗ.03.000	1		2	
3									
4	Крепежные изделия								
5									
6	Гвозди КЗх70	12 7100	ГОСТ 4028-63		ШЗ.00.000			0,08	к2
7	К2х40	12 7100			ШЗ.00.000, ШЗ.02.000			0,36	к2
8	Гвозди 1х16	12 7100	ГОСТ 4032-63		ШЗ.03.000	4		0,09	к2
9	Шуруп 1-5х70	12 8401	ГОСТ 1145-80		ШЗ.02.000	4		4	
10									
11									
12									
13									
14									
15									
16									
17									
18									
19									
20									
21									
22									
23									
24									
25									
26									

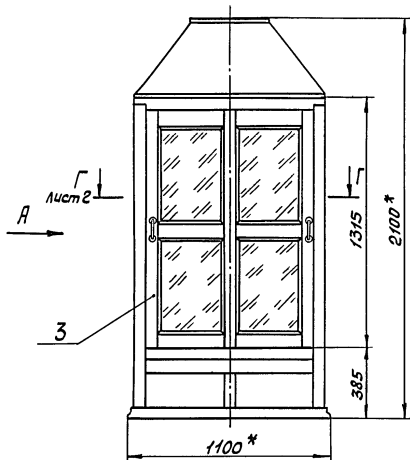
21013-05 8

Взл. лист	№ докум.	Подп.	Дата	ШЗ.00.000 ВЛ Шкаф для зарядки аккумуляторов ведомость купленных изделий	Лист	Лист	Листов
Рисовал	Инженер	В.С.	11.85		Ш		
Провер	Специалист	С.А.	5.85				
Контр.	Проработ	С.А.	08.85				
Начальн.	Инженер	С.А.	11.85				
Инженер	Инженер	С.А.	11.85				

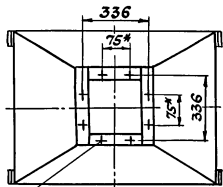
ЦУТЭПсельхозпром  
г. Иваново

ШЗ.00.000СБ

Туповой проект 8/6-1-79.86 Альбом 5



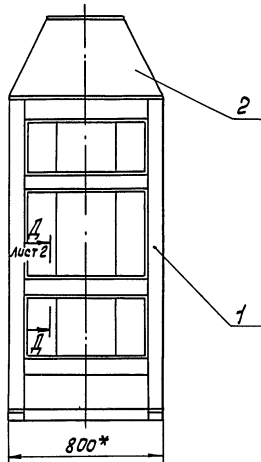
В  
лист 2



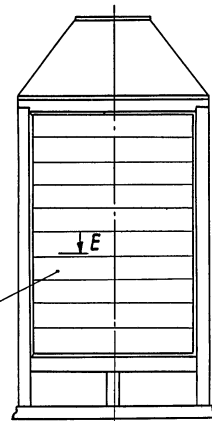
ватв.ф8\*

В

Вид А



Вид Б



- 1.\* Размеры для справок.
2. Неуказанные предельные отклонения размеров  $\pm \frac{77^{1/4}}{2} R2320$
3. Шероховатость поверхностей реза деталей Б4-√
4. Щели зашпаклевать.
5. Шкаф с наружной и внутренней стороны покрыть химически стойкими грунтовкой и лаком ГОСТ 9355-81.

21013-05 9

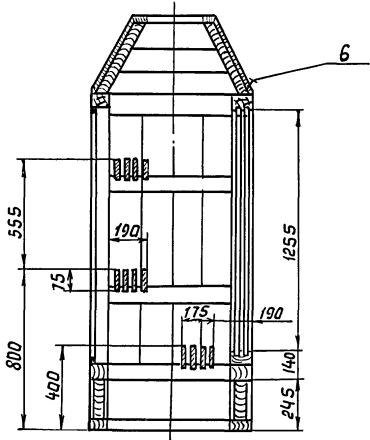
ШЗ.00.000СБ

Изм.	Лист	№ докум.	Подп.	Дата	Шкаф для зарядки аккумуляторов ИСБ	Лист	Масса	Масштаб
	1	4.10.85	Б.И.Б.	4.10.85	Сборочный чертеж	1	150	1:20
	2	Б.И.Б.	Б.И.Б.	Б.И.Б.		2		
	3	Б.И.Б.	Б.И.Б.	Б.И.Б.				
	4	Б.И.Б.	Б.И.Б.	Б.И.Б.				
	5	Б.И.Б.	Б.И.Б.	Б.И.Б.				
И.контр. Антонова						ЦИТЭПсельхозпром г. Иваново		
Утв. Глазун						Формат А3		

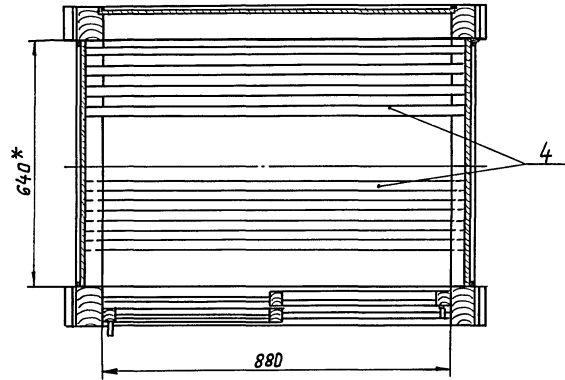
Копировал Иванова

ШЗ.00.000.05

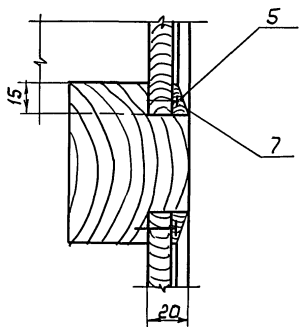
В-В лист 1



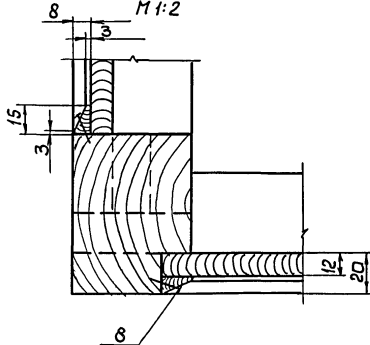
Г-Г лист 1  
М 1:10



Д-Д лист 1  
М 1:2



Е-Е лист 1  
М 1:2



21013-05 10

ШЗ.00.000.05

Шт	Лист	№ докн	Подп.	Дата	Шкаф для зарядки аккумуляторов Сборочный чертёж	Лит	Масса	Масштаб
						Лист 2		Листов
						ЦУТЭПсельхозпром г. Иваново		

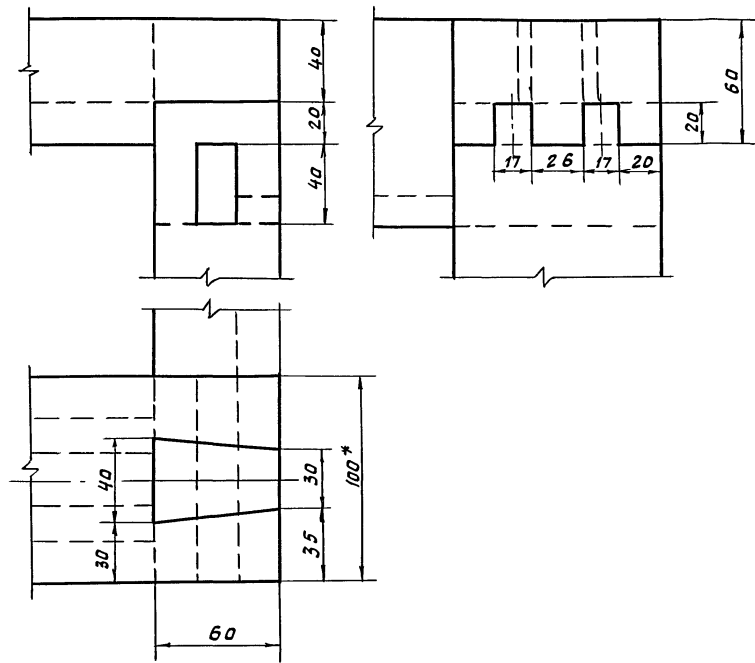
Капирава Леонычева

формат А3 1

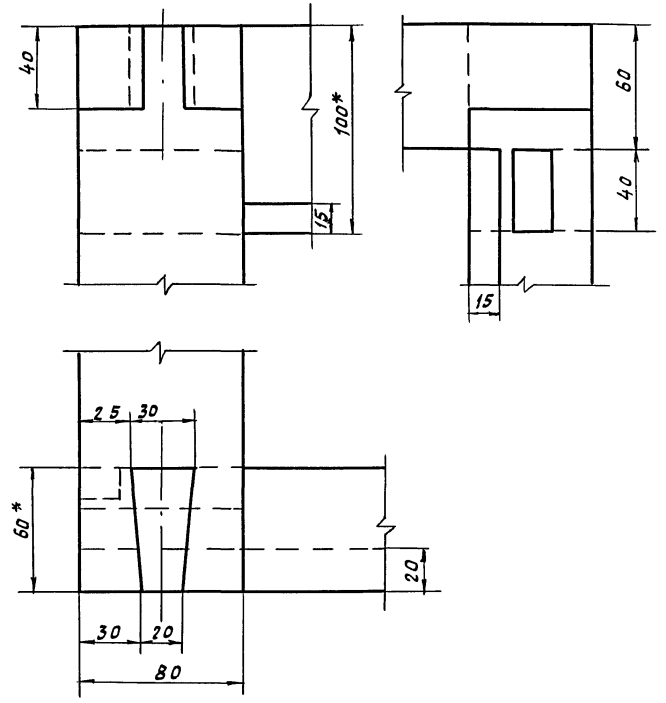


ШЗ. 01.000 СБ

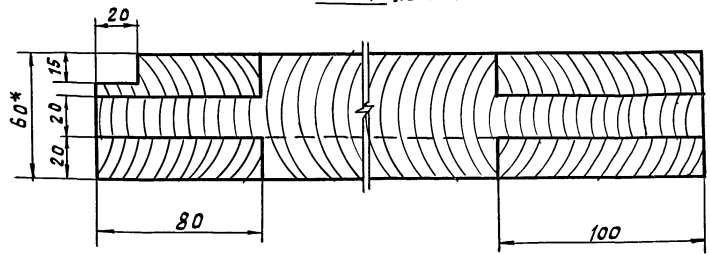
I лист



II лист



Г-Г лист 1



21013-05 12

ШЗ. 01.000 СБ

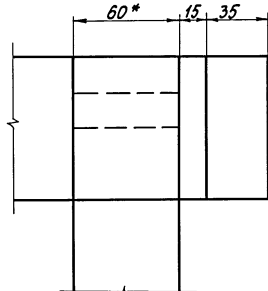
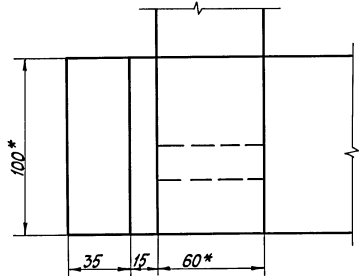
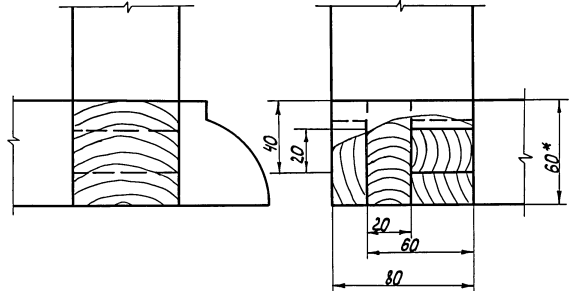
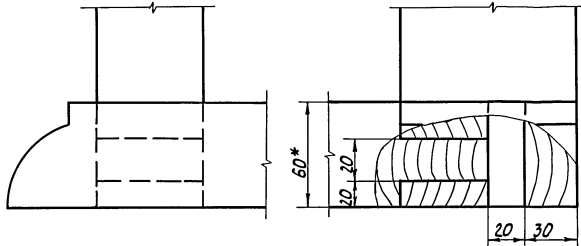
Изм.	Лист	№ докум.	Подп.	Дата	Лист	Масса	Масштаб
					4		1:2
Изм.	Лист	№ докум.	Подп.	Дата	Лист 2	Листов	
Разработчик	Ершова	Эк - 41005			ЦУТЭПсельхозпром г. Иваново		
Проверен	Селиверстов						
Т. контр.	Юрлова						
Нач. отд.	Виноградов						
Н. контр.	Антоничева						
Утв.	Глезин						

Каркас  
Сборочный чертёж

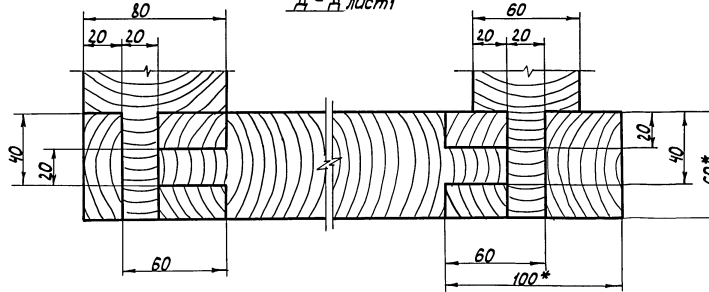
ШЗ. 01.000 С5

III лист

IV лист



A-A лист



21013-05 13

ШЗ. 01.000 С5

ШЗ. 01.000 С5				Лит.	Масса	Масштаб
Каркас Сборочный чертеж				И		1:2
				Лист 3		Листов
ИЦТЭ/Псельхозпром г. Иваново				Формат А3		

Изм/Лист	№ докум.	Подпись	Дата
Разраб.	Ершова	Вс	4.10.81
Провер.	Селиверстов	С	5.11.83
Т.контр.	Гороховская	В	5.11.83
Нач. отд.	Вилкова	В	5.11.83
И.контр.	Антоничева	Л	15.11.83
Чтв.	Глезин	В	

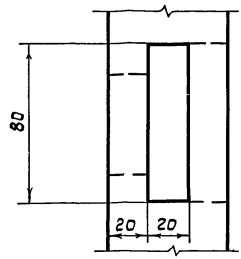
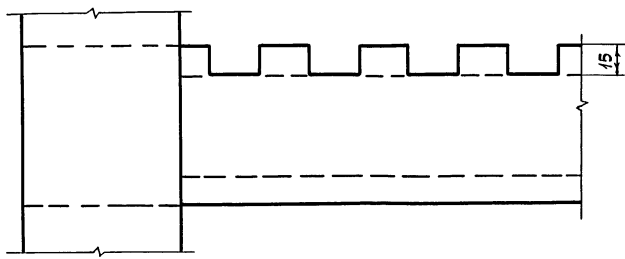
Копировал Лукичева

Имя, и.п.отч. Подп. и дата  
Фамилия, имя, и.п. Инж. и.п.отч. Подп. и дата

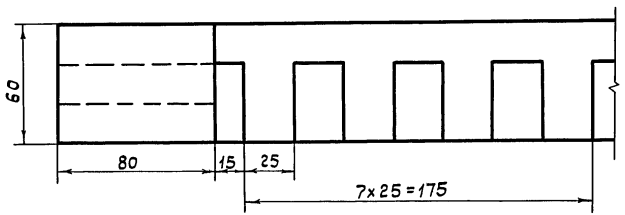
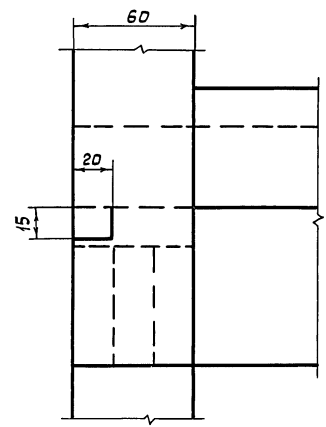
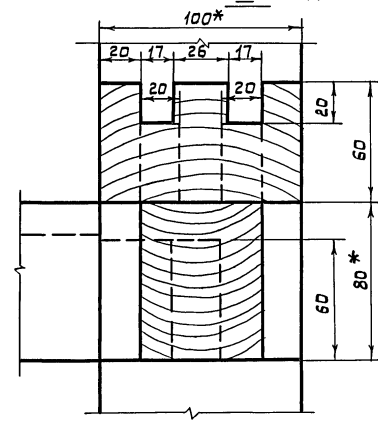
Тупиковой проект 816-1-19.86 Альбом 5

ШЗ. 01. 000СБ

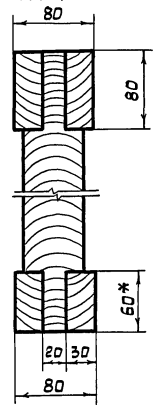
V лист 1



VI лист 1



E-E лист 1  
M1:4



21013-05 14

ШЗ. 01. 000СБ

Изм.	Лист	№ док.м.	Подпись	Дата
Разраб.	Ершова	20	И.Ю.В.	
Провер.	Селиверстов	20	С.А.С.	
Т.контр.	Гороховицкий	20	Г.М.Г.	
Нач.отд.	Виноградов	20	В.В.В.	
И.контр.	Антоничева	20	И.В.И.	
Утв.	Глвзин	20	Г.В.Г.	

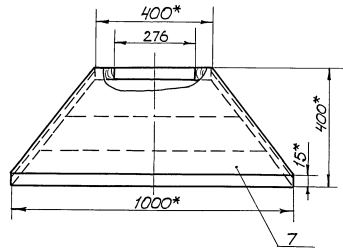
Каркас  
Сборочный чертеж

Лист	Масса	Масштаб
И		1:2
Лист 4		Листов
ЦИТЭ Псельхозпрам г. Иваново		

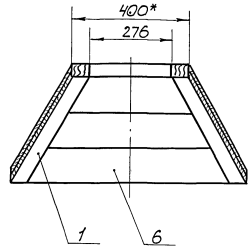
ШЗ.02.000.СБ

Туполобой проект 816-1-79.86 Албон 5

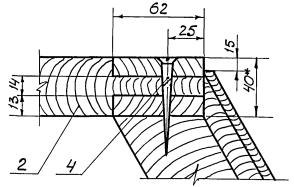
Вид А



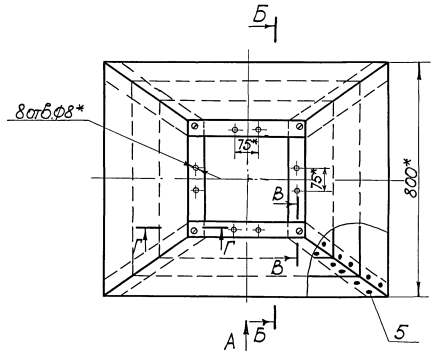
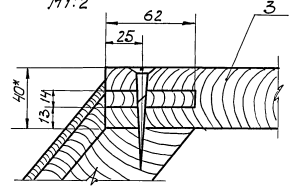
Б-Б



Б-Б  
М1:2



Г-Г  
М1:2



- \* Размеры для справок.
- Неуказанные предельные отклонения размеров  $\pm \frac{\sqrt{L}}{2}$   $R_{a320}$ .
- Шероховатость поверхностей, реза деталей Б4  $\sqrt{R_{a320}}$ .
- Соединение панелей поз.2,3 и приклеивание фанеры поз.6 к доскам производится казеиновым клеем ГОСТ 3055-74.
- На панелях поз.2,3 проверить отбортовку фанеры по ширине.

24013-05 15

ШЗ.02.000.СБ

Изм	№ док-та	Подп.	Дата
1	Эксп. 84	В.И.С.	11.08.85
2	Проект 84	В.И.С.	05.05.85
3	Панель 84	В.И.С.	11.08.85
4	Панель 84	В.И.С.	11.08.85
5	Панель 84	В.И.С.	11.08.85

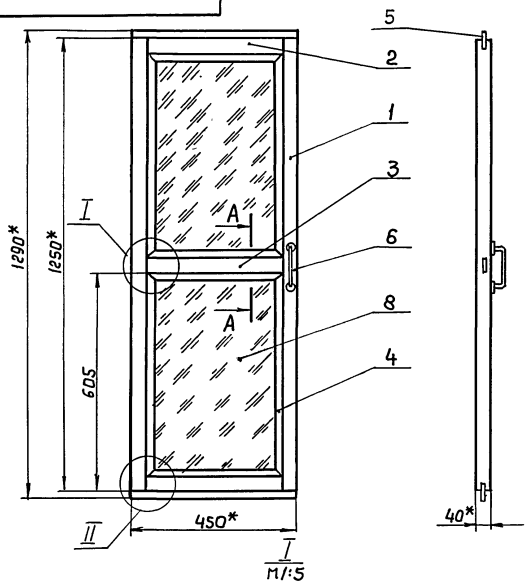
Колпак выгнутый  
Сборочный чертеж

Изм	Исход.	Исполн.
1	16,5	1:10
Лист 1		
ЦУП/Пелькозвон		
г. Иваново		
Формат А3		

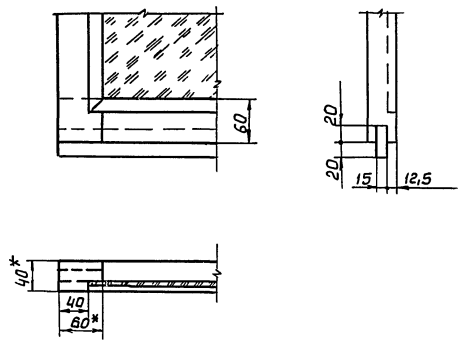
Копирован Воронина



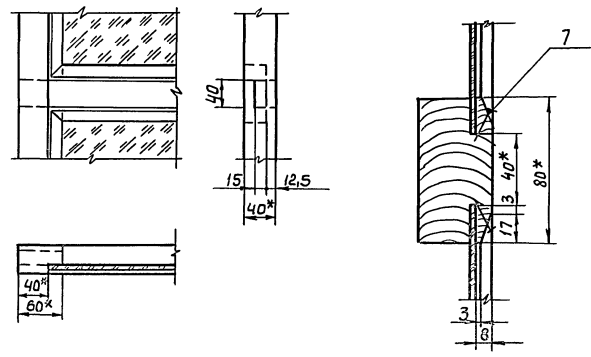
Ш.З.000СБ



II  
1:5



A - A  
1:2



1. \*Размеры для справок.
2. Неуказанные предельные отклонения размеров  $\pm \frac{0,14}{2}$ .
3. Шероховатость поверхностей реза деталей БЧ -  $Rz320$ .
4. Соединение связей, перекладин и шпунтов со связями производится на клею ГОСТ 3056-74.

21013-05

Ш.З.000СБ

				Ш.З.000СБ		
Изм/Лист	№ докум.	Подпись	Дата	Лит.	Масса	Масштаб
1	Разраб. Ершова	Вел	4.10.85	Ц	9,0	1:10
	Провер. Тепишевская	Светлана	5.11.85			
	Т.контр. Прокопавич	Светлана	5.11.85			
	Нач. отд. Виноградова	Ирина	5.11.85			
	Ц.контр. Литовичева	Светлана	18.11.85			
	Чтв. Плезин	Ирина				
Дверца Сдвигной чертеж				Лист	лист	из
				Ц	1	1
				ЦУТЭ Лелькозпром г. Иваново		

Рапирабал Леонтьева формат А3

ЦЕНТРАЛЬНЫЙ ИНСТИТУТ ТИПОВОГО ПРОЕКТИРОВАНИЯ  
ГОССТРОЯ СССР  
КИЕВСКИЙ ФИЛИАЛ  
г. Киев-57 ул. Эжена Потье № 12

57/1  
Заказ № 2491 Инв. № 21013-05 Тираж 2500  
Сдано в печать 15/10 1982 Цена 0-68