



ЦЕНТРАЛЬНЫЙ ИНСТИТУТ ТИПОВОГО ПРОЕКТИРОВАНИЯ  
ГОССТРОЯ СССР  
КИЕВСКИЙ ФИЛИАЛ  
г. Киев-57 ул. Эжена Потье № 12

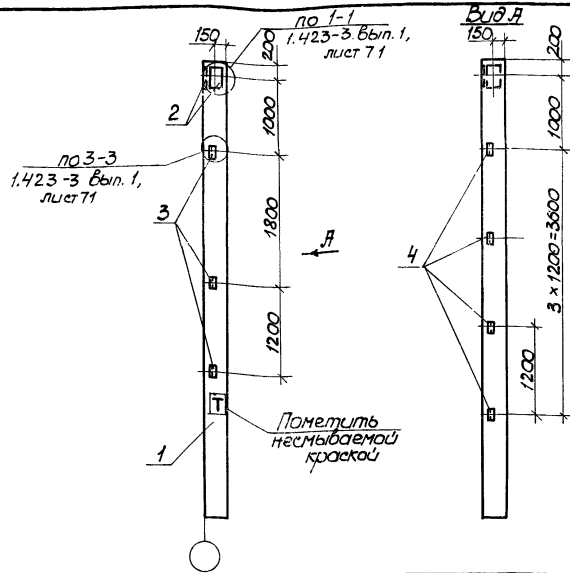
<sup>23/13</sup>  
Заказ № 2348 Инв. № 21013-02 Тираж 4000

Сдано в печать 12/3 1982 Цена 2.36





Листов 2



Вид	Зона	Поз.	Обозначение	Наименование	Кол.	Примеч.
				<u>Документация</u>		
			1.423-3 Вып. 1	№5 колонны прямоугольного сечения для одноэтажных производственных зданий		
		1	1.423-3 Вып. 1	Колонна К54-8	1	
		2	1.423-3 Вып. 2	М1-12	2	
		3	1.423-3 Вып. 2	М1-13	3	
ИЧ		4	-КЖЦ-М1-13а	М1-13а	4	

Ведомость расхода стали на дополнительные закладные детали, кг

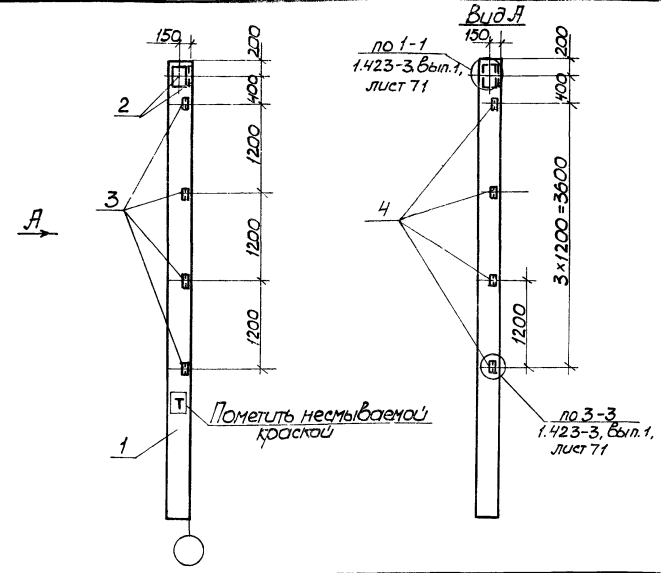
Марка элемента	Изделия закладные						Всего
	Аматура класса		Прокат марки				
	А-III		В.Ст.3 кл. 2				
	ГОСТ 5781-82	ГОСТ 8509-72	ГОСТ 9903-74			Итого	
К54-8а	4,4	4,4	7,2	7,2	9,2	9,2	20,8

Остальное см колонну К54-8 серии 1.423-3

И.И.И.	П.П.П.	Т.Т.Т.	Т.П.В.1-79.86	КЖЦ-К54-8а
Вед. инж. Мещанин	Инж. гр. Павлинов	Инж. гр. Павлинич	Инж. гр. Тугол	Инж. гр. Слезин
И. спец. Мещанин	И. спец. Павлинич	И. спец. Тугол	И. спец. Слезин	И. спец. Антоновича
Начальн. Мещанин	Начальн. Павлинич	Начальн. Тугол	Начальн. Слезин	Начальн. Антоновича
Г.И.П.	Г.И.П.	Г.И.П.	Г.И.П.	Г.И.П.
Н.контр. Антоновича	Н.контр. Антоновича	Н.контр. Антоновича	Н.контр. Антоновича	Н.контр. Антоновича
Колонна К54-8а				р 1500 1:50
				Лист 1 из 1
				ЦУПЭП сельхозпром г. Иваново

3

Листов 2



Вид	Зона	Поз.	Обозначение	Наименование	Кол.	Примеч.
				<u>Документация</u>		
			1.423-3 Вып. 1	№5 колонны прямоугольного сечения для одноэтажных производственных зданий		
		1	1.423-3 Вып. 1	Колонна К54-8	1	
		2	1.423-3 Вып. 2	М1-12	2	
		3	1.423-3 Вып. 2	М1-13	4	
ИЧ		4	-КЖЦ-М1-13а	М1-13а	4	

Ведомость расхода стали на дополнительные закладные детали, кг

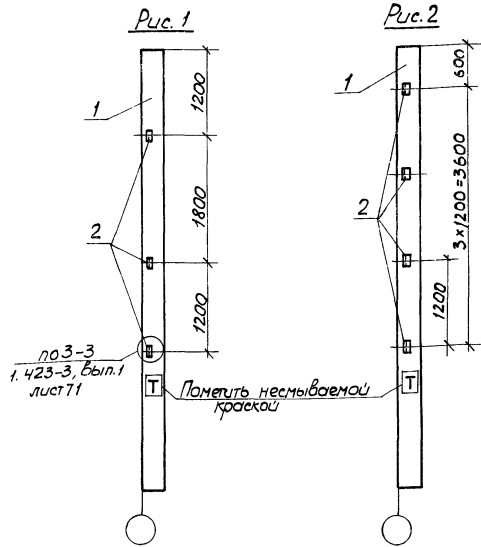
Марка элемента	Изделия закладные						Всего
	Аматура класса		Прокат марки				
	А-III		В.Ст.3 кл. 2				
	ГОСТ 5781-82	ГОСТ 8509-72	ГОСТ 9903-74			Итого	
К54-8б	4,64	4,64	8,64	8,64	9,2	9,2	22,8

Остальное см колонну К54-8 серии 1.423-3

Листов 2

И.И.И.	П.П.П.	Т.Т.Т.	Т.П.В.1-79.86	КЖЦ-К54-8б
Вед. инж. Мещанин	Инж. гр. Павлинов	Инж. гр. Павлинич	Инж. гр. Тугол	Инж. гр. Слезин
И. спец. Мещанин	И. спец. Павлинич	И. спец. Тугол	И. спец. Слезин	И. спец. Антоновича
Начальн. Мещанин	Начальн. Павлинич	Начальн. Тугол	Начальн. Слезин	Начальн. Антоновича
Г.И.П.	Г.И.П.	Г.И.П.	Г.И.П.	Г.И.П.
Н.контр. Антоновича	Н.контр. Антоновича	Н.контр. Антоновича	Н.контр. Антоновича	Н.контр. Антоновича
Колонна К54-8б				р 1500 1:50
				Лист 1 из 1
				ЦУПЭП сельхозпром г. Иваново

3



Вид	Сфера	Поз.	Обозначение	Наименование	Кол. шт.		Примеч.
					-	01	
				Документация			
			1.423-3 вып. 1	ШБ колонны прямоугольного сечения для одноэтажных производственных зданий			
				Сборочные единицы			
		1	1.423-3 вып. 1	Колонна К54-8	1	1	
		2	1.423-3 вып. 2	Изделие закладное М1-13	3	4	

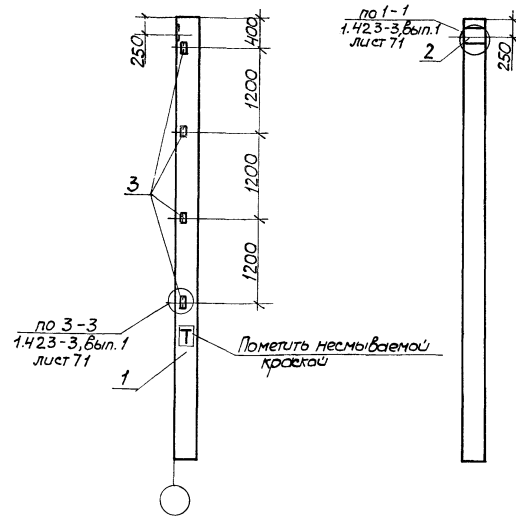
Ведомость расхода стали на дополнительные закладные изделия, кг

Марка элемента	Изделия закладные					
	Арматура класса		Прокат марки		Всего	
	А-III	ВСт.3 кп.2				
	ГОСТ 5781-82	ГОСТ 8509-72	φ12	Шт. 63x5		
К54-8В	0,72	0,72	4,32	4,32	5,04	
К54-8г	0,96	0,96	5,76	5,76	6,72	

Обозначение	Наименование	Р.ш.
-КЖЛ-К54-8В	Колонна К54-8В	1
-01	Колонна К54-8г	2

Остальное см. колонну К54-8 серии 1.423-3

Инженер	Павловкин	И.И.	ТЛ 816-1-79.86 -КЖЛ-К54-8В	Сталь	Масса	Масштаб
Ведущий	Мишин	А.А.				
Рис. эр.	Павлов	А.А.				
Д. спец.	Пилипчук	И.И.				
Нач. отд.	Тугай	И.И.				
Г.И.П.	Глезин	И.И.	Колонна (К54-8В; К54-8г)	Р	1500	1:50
И.контр.	Антонычев	И.И.	Лист	Листов 1		
			ЦУИТЭП сельхозпром г. Иваново			



Вид	Сфера	Поз.	Обозначение	Наименование	Кол.		Примеч.
					-	01	
				Документация			
			1.423-3 вып. 1	ШБ колонны прямоугольного сечения для одноэтажных производственных зданий			
				Сборочные единицы			
		1	1.423-3 вып. 1	Колонна К54-1	1	1	
				Изделия закладные			
		2	1.423-3 вып. 2	М1-12	1	1	
		3	1.423-3 вып. 2	М1-13	4	4	

Ведомость расхода стали на дополнительные закладные изделия, кг

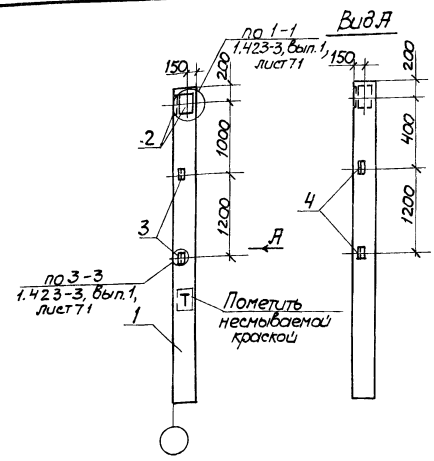
Марка элемента	Изделия закладные						
	Арматура класса		Прокат марки		Всего		
	А-III	ВСт.3 кп.2					
	ГОСТ 5781-82	ГОСТ 8509-72	ГОСТ 19903-74	Шт. 63x5			
К54-1а	2,36	2,36	5,76	5,76	4,6	4,6	12,72

Остальное см. колонну К54-1 серии 1.423-3

Инженер Павловкин И.И.

Инженер	Павловкин	И.И.	ТЛ 816-1-79.86 -КЖЛ-К54-1а	Сталь	Масса	Масштаб
Ведущий	Мишин	А.А.				
Рис. эр.	Павлов	А.А.				
Д. спец.	Пилипчук	И.И.				
Нач. отд.	Тугай	И.И.				
Г.И.П.	Глезин	И.И.	Колонна К54-1а	Р	1400	1:50
И.контр.	Антонычев	И.И.	Лист	Листов 1		
			ЦУИТЭП сельхозпром г. Иваново			

Альбом 2



Формат	Зона	Поз.	Обозначение	Наименование	Кол.	Примеч.
				Документация		
			1.423-3 вып. 1	И-б колонны прямоугольного сечения для одноэтажных производственных зданий. Сборочные единицы.		
		1	1.423-3 вып. 1	Колонна К36-б	1	
		2	1.423-3 вып. 2	М1-12	2	
		3	1.423-3 вып. 2	М1-13	2	
И4		4	-КЖИ-М1-13а	М1-13а	2	

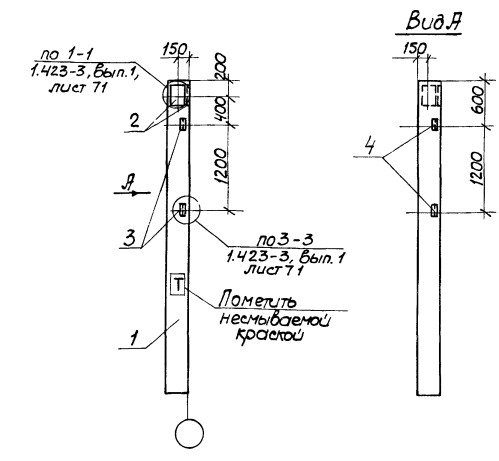
Ведомость расхода стали на дополнительные закладные изделия, кг

Марка элемента	Изделия закладные						всего
	Арматура класса А-III		Прокат марки В Ст.3 кл. 2				
	ГОСТ 5781-82	ГОСТ 8509-72	ГОСТ 19903-74	С10	У100	У100	
К36-6а	3,72	3,72	4,32	4,32	9,2	9,2	17,24

Остальное см. колонну К36-6 серии 1.423-3

Инженер	Лылайкин	И.И.		ТП 816-1-79.86 -КЖИ-К36-6а	Сталь	Масса	Усилий
Ведущий	Мишанин	С.А.					
Рук. зр.	Лавинов	В.И.		Колонна К36-6а	Р	1000	1:50
Пл. спец.	Лылайкин	И.И.					
Нач. отд.	Тигай	В.В.		Лист	Листов	1	ЦУИЭП сельхозпром г. Иваново
Г.И.П.	Глезин	В.В.					
И.контр.	Антоньева	Е.В.					

Альбом 2



Формат	Зона	Поз.	Обозначение	Наименование	Кол.	Примеч.
				Документация		
			1.423-3 вып. 1	И-б колонны прямоугольного сечения для одноэтажных производственных зданий. Сборочные единицы.		
		1	1.423-3 вып. 1	Колонна К36-б	1	
		2	1.423-3 вып. 2	М1-12	2	
		3	1.423-3 вып. 2	М1-13	2	
И4		4	-КЖИ-М1-13а	М1-13а	2	

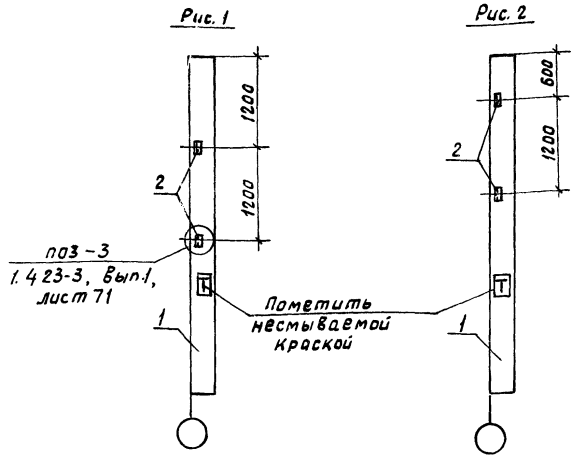
Ведомость расхода стали на дополнительные закладные изделия, кг

Марка элемента	Изделия закладные						всего
	Арматура класса А-III		Прокат марки В Ст.3 кл. 2				
	ГОСТ 5781-82	ГОСТ 8509-72	ГОСТ 19903-74	С10	У100	У100	
К36-6б	3,72	3,72	4,32	4,32	9,2	9,2	17,24

Остальное см. колонну К36-6 серии 1.423-3

Инженер	Лылайкин	И.И.		ТП 816-1-79.86 -КЖИ-К36-6б	Сталь	Масса	Усилий
Ведущий	Мишанин	С.А.					
Рук. зр.	Лавинов	В.И.		Колонна К36-6б	Р	1000	1:50
Пл. спец.	Лылайкин	И.И.					
Нач. отд.	Тигай	В.В.		Лист	Листов	1	ЦУИЭП сельхозпром г. Иваново
Г.И.П.	Глезин	В.В.					
И.контр.	Антоньева	Е.В.					

21013-02 5



Формат	Зона	Поз.	Обозначение	Наименование	Кол-во		Примеч.
					-	от	
				<u>Документация</u>			
			1.423-3 Вып.1	Ж.б. колонны прямоугольного сечения для одноэтажных производственных зданий			
				<u>Сборочные единицы</u>			
		1	1.423-3 Вып.1	Колонна К36-Б	1	1	
		2	1.423-3 Вып.2	Изделия закладные М1-13	2	2	

Ведомость расхода стали на дополнительные закладные изделия, кг

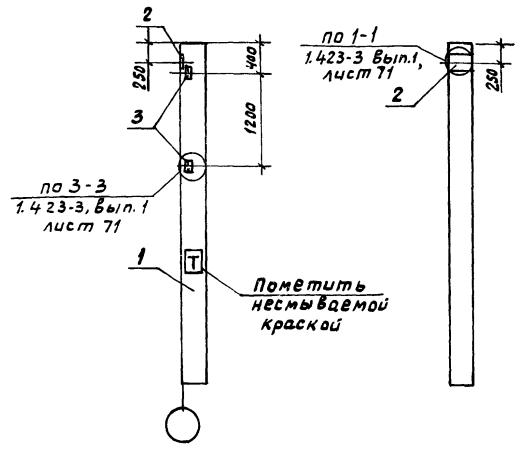
Марка элемента	Изделия закладные				Всего
	Арматура класса		Прокат марки		
	А-III		ВСт.3 кп 2		
	Гост 5781-82	Гост 8509-72	Гост 5781-82	Гост 8509-72	
Ф12	Уг100	Л63-5	Уг100		
К36-Б6, К36-Б2	0,48	0,48	2,88	2,88	3,36

Обозначение	Наименование	Рис.
-КЖС-К36-Б6	Колонна К36-Б6	1
-01	Колонна К36-Б2	2

Остальное см. колонну К36-Б серии 1.423-3

Инжен. Пылашкин	Вед. инж. Мишанин	Рук. гр. Павлинов	Гл. спец. Пилипчук	Науч. отв. Тугай	Гип. Глезин	Н. контр. Антонычев	ТП 816-1-79. 8Б-КЖС-К36-Б6	Колонна (К36-Б6, К36-Б2)	Стация	Масса	Масштаб
									Р	1000	1:50
									Лист	Листов 1	
									ЦИТЭПсельхозпром		
									г. Иваново		

Инв. № подл. подл. и дата выдачи



Формат	Зона	Поз.	Обозначение	Наименование	Кол	Примеч.
				<u>Документация</u>		
			1.423-3 Вып.1	Ж.б. колонны прямоугольного сечения для одноэтажных производственных зданий		
				<u>Сборочные единицы</u>		
		1	1.423-3 Вып.1	Колонна К36-1	1	
				Изделия закладные		
		2	1.423-3 Вып.2	М1-12	1	
		3	1.423-3 Вып.2	М1-13	2	

Ведомость расхода стали на дополнительные закладные изделия, кг

Марка элемента	Изделия закладные				Всего		
	Арматура класса		Прокат марки				
	А-III		ВСт.3 кп 2				
	Гост 5781-82	Гост 8509-72	Гост 19903-74				
Ф12	Уг100	Л63-5	Уг100				
К36-1 а	1,88	1,88	2,88	2,88	4,6	4,6	9,36

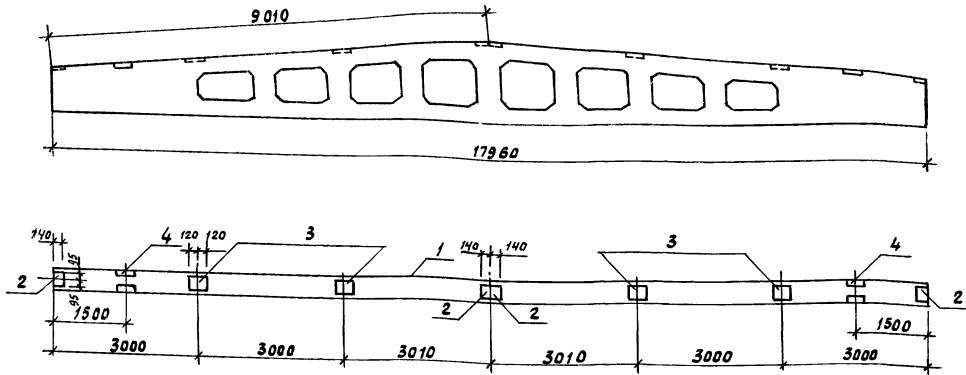
Остальное см. колонну К36-1 серии 1.423-3

Инжен. Пылашкин	Вед. инж. Мишанин	Рук. гр. Павлинов	Гл. спец. Пилипчук	Науч. отв. Тугай	Гип. Глезин	Н. контр. Антонычев	ТП 816-1-79. 8Б-КЖС-К36-1а	Колонна К36-1а	Стация	Масса	Масштаб
									Р	1000	1:50
									Лист	Листов 1	
									ЦИТЭПсельхозпром		
									г. Иваново		

Инв. № подл. подл. и дата выдачи







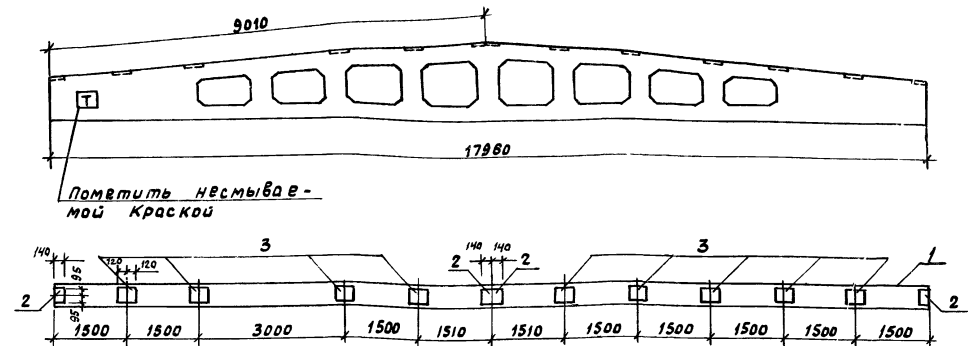
Формат Зона	Поз.	Обозначение	Наименование	Кол.	Приме- чание
			<u>Документация</u>		
		1.462.1-3/80.1-2	Балка типа БДР18		
			<u>Сборочные единицы</u>		
	1	1.462.1-3/80.1-2-50	Балка 2БДР18-4АИТ	1	
			Детали закладные		
	2	1.400-6/76 Вып.1	М4-1-3	4	
	3	1.400-6/76 Вып.1	М4-3-4	4	
	4	1.400-6/76 Вып.1	М4-22-1	2	

Ведомость расхода стали на дополнительные закладные изделия, кг

Марка	Изделия закладные							Всего
	Арматура класса			Прокат марки				
	А-III			В ст.3 кл 2				
	Гост 5781-82	Гост 8510-72	Гост 19903-74	Итого S=6		Итого		
φ8	φ10	Итого	110x70x8	Итого	S=6	Итого		
2БДР18-4АИТ-б	2,0	0,4	2,4	10,4	10,4	14,0	14,0	26,8

Инжен.	Пылацкий	ХТ						
Рук. зр.	Лавинов	ХТ						
Гл. спец.	Пылацкий	ХТ						
Нач. отд.	Тугай	ХТ						
Гип	Глезин	ХТ						
Н.контр.	Антоничев	ХТ						
			ТПВ16-1-79.86 -кжш-2БДР18-4АИТ-б					
			Балка 2БДР18-4АИТ-б					
			Стальная	Масса	Масштаб			
			Р	10400	1:75			
			Лист	Листов 1				
			ЦИТЭП сельхозпром					
			г. Иваново					

Копировать Классификация 02



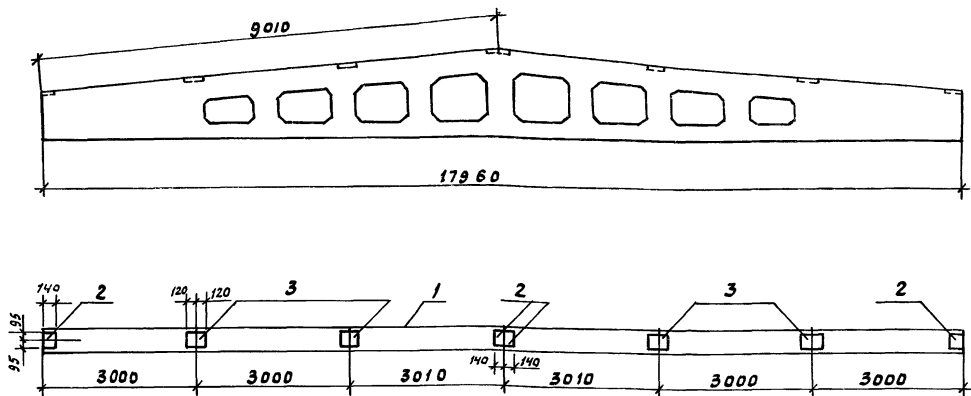
Формат Зона	Поз.	Обозначение	Наименование	Кол.	приме- чание
			<u>Документация</u>		
		1.462.1-3/80.1-2	Балка типа БДР18		
			<u>Сборочные единицы</u>		
	1	1.462.1-3/80.1-2-50	Балка 2БДР18-4АИТ	1	
			Детали закладные		
	2	1.400-6/76 Вып.1	М4-1-3	4	
	3	1.400-6/76 Вып.1	М4-3-4	9	

Ведомость расхода стали на дополнительные закладные изделия, кг

Марка	Изделия закладные							Всего
	Арматура класса			Прокат марки				
	А-III			В ст.3 кл 2				
	Гост 5781-82	Гост 19903-74	Гост 8510-72	Итого S=6		Итого		
φ8	φ10	Итого	110x70x8	Итого	S=6	Итого		
2БДР18-4АИТ-а	2,2	2,2	25,0	25,0	27,2		27,2	

Инжен.	Пылацкий	ХТ						
Рук. зр.	Лавинов	ХТ						
Гл. спец.	Пылацкий	ХТ						
Нач. отд.	Тугай	ХТ						
Гип	Глезин	ХТ						
Н.контр.	Антоничев	ХТ						
			ТПВ16-1-79.86 -кжш-2БДР18-4АИТ-а					
			Балка 2БДР18-4АИТ-а					
			Стальная	Масса	Масштаб			
			Р	10400	1:75			
			Лист	Листов 1				
			ЦИТЭП сельхозпром					
			г. Иваново					

Копировать Классификация 02



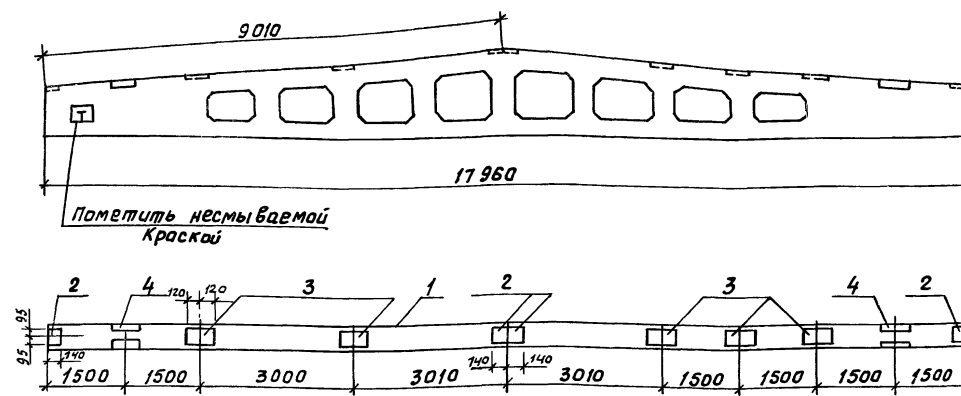
Формат	Зона	Поз.	Обозначение	Наименование	Кол.	Примечание
				<u>Документация</u>		
			1.462.1-3/80.1-2	Балка типа БДР18		
				<u>Сборочные единицы</u>		
		1	1.462.1-3/80.1-2-51	Балка 2БДР18-5А1У т	1	
				<u>Детали закладные</u>		
		2	1.400-6/76 Вып.1	М4-1-3	4	
		3	1.400-6/76 Вып.1	М4-3-4	4	

Ведомость расхода стали на дополнительные закладные изделия, кг

Марка	Изделия закладные					Всего
	Арматура класса		Прокат марки			
	А-III		В ст.3 кл2			
	Ф8	Утого	С=6	Утого		
2БДР18-5А1У т-б	1,2	1,2	140	14,0	15,2	

Ведущий	Мишанин	Рис. зр.	Павлюков	Л.спец.	Пилипчук	Нач. отд.	Тугай	Гип	Глезин	Н.Контр.	Антоньев
ТП В16-1-79.86 - КЖИ-2БДР18-5А1У т-б											
			Стадия	Масса	Масштаб						
			Р	10400	1:75						
			Лист	Листов 1							
			ЦУТЭП сельхозпром								
			г. Иваново								

Корсаков Кирриенко Формат А3



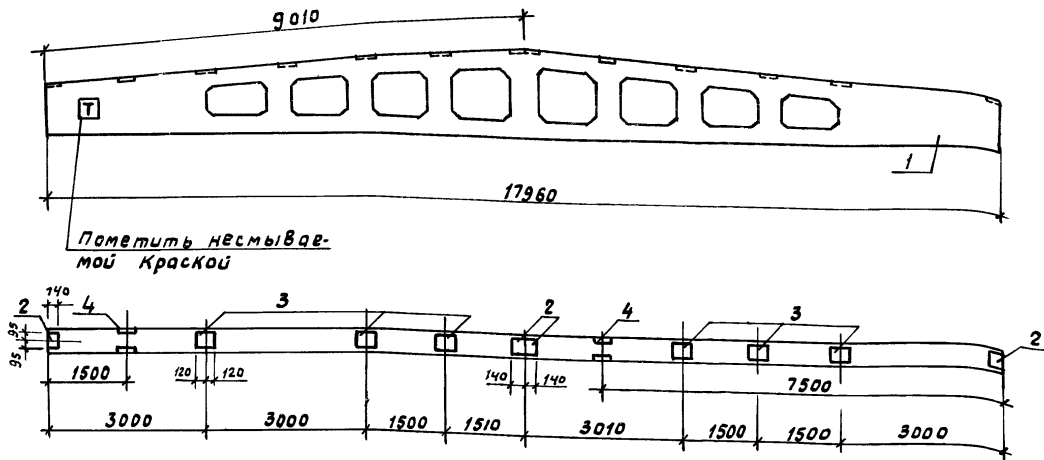
Формат	Зона	Поз.	Обозначение	Наименование	Кол.	Примечание
				<u>Документация</u>		
			1.462.1-3/80.1-2	Балка типа БДР18		
				<u>Сборочные единицы</u>		
		1	1.462.1-3/80.1-2-51	Балка 2БДР18-5А1У т	1	
				<u>Детали закладные</u>		
		2	1.400-6/76 Вып.1	М4-1-3	4	
		3	1.400-6/76 Вып.1	М4-3-4	5	
		4	1.400-6/76 Вып.1	М4-22-1	2	

Ведомость расхода стали на дополнительные закладные изделия, кг

Марка	Изделия закладные					Всего		
	Арматура класса		Прокат марки					
	А-III		В ст.3 кл2					
	Ф8	Ф10	Утого	С=6	Утого			
2БДР18-5А1У т-а	2,2	0,4	2,6	10,4	10,4	16,2	16,2	29,2

Ведущий	Мишанин	Рис. зр.	Павлюков	Л.спец.	Пилипчук	Нач. отд.	Тугай	Гип	Глезин	Н.Контр.	Антоньев
ТП В16-1-79.86 - КЖИ-2БДР18-5А1У т-а											
			Стадия	Масса	Масштаб						
			Р	10400	1:75						
			Лист	Листов 1							
			ЦУТЭП сельхозпром								
			г. Иваново								

21013-02



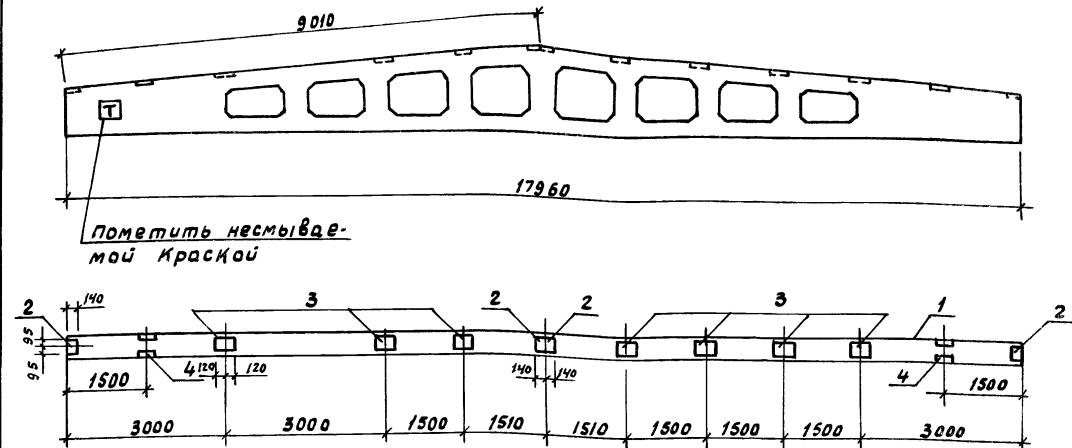
Формат	Зона	Поз.	Обозначение	Наименование	Кол.	Примечание
				Документация		
			1.462.1-3/80.1-2	Балка типа БДР18		
				Сборочные единицы		
		1	1.462.1-3/80.1-2-51	Балка 2БДР18-БАИТ	1	
				Детали закладные		
		2	1.400-6/76 Вып.1	М4-1-3	4	
		3	1.400-6/76 Вып.1	М4-3-4	6	
		4	1.400-6/76 Вып.1	М4-22-1	2	

Ведомость расхода стали на дополнительные закладные изделия, кг

Марка	Изделия закладные							Всего
	Арматура класса			Прокат марки				
	А-III			Вст.3 кл.2				
	Гост 5781-82			Гост 8510-72		Гост 19903-74		
Ф8	Ф10	Углов	Углов L110x70x8	Углов S=6	Углов	Углов		
2БДР18-БАИТ-в	2,4	0,4	2,8	10,4	10,4	18,4	18,4	31,6

Инжен. Пылашкин	Рук.гр. Павлинов	Гл.спец. Пилипчук	Нач.отд. Тизай	Гип. Глезин	Н.контр. Антонычева	КМБ	ТПВ16-1-79.86 -КЖИ-2БДР18-БАИТ-в	Студия	Масса	Масштаб
							Лист	Листов 1		
							ЦУТЭП сельхозпром г. Иваново			

Иваново Подп. и дата. Взам. инв. №



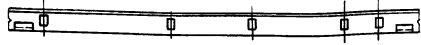
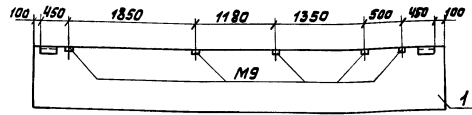
Формат	Зона	Поз.	Обозначение	Наименование	Кол.	Примечание
				Документация		
			1.462.1-3/80.1-2	Балка типа БДР18		
				Сборочные единицы		
		1	1.462.1-3/80.1-2-52	Балка 2БДР18-БАИТ	1	
				Детали закладные		
		2	1.400-6/76 Вып.1	М4-1-3	4	
		3	1.400-6/76 Вып.1	М4-3-4	7	
		4	1.400-6/76 Вып.1	М4-22-1	2	

Ведомость расхода стали на дополнительные закладные изделия, кг

Марка	Изделия закладные							Всего
	Арматура класса			Прокат марки				
	А-III			Вст.3 кл.2				
	Гост 5781-82			Гост 8510-72		Гост 19903-74		
Ф8	Ф10	Углов	Углов L110x70x8	Углов S=6	Углов	Углов		
2БДР18-БАИТ-а	2,6	0,4	3,0	10,4	10,4	20,6	20,6	34,0

Иваново Подп. и дата. Взам. инв. №

Инжен. Пылашкин	Рук.гр. Павлинов	Гл.спец. Пилипчук	Нач.отд. Тизай	Гип. Глезин	Н.контр. Антонычева	КМБ	ТПВ16-1-79.86 -КЖИ-2БДР18-БАИТ-а	Студия	Масса	Масштаб
							Лист	Листов 1		
							ЦУТЭП сельхозпром г. Иваново			

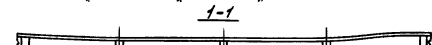
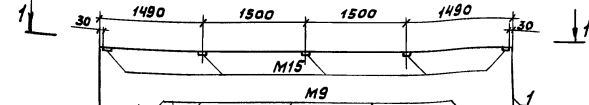


Формат	Зона	Поз.	Обозначение	Наименование	Кол.	Примечание
				Сборочные единицы		
1	1.030.1-1.	1-105-07		Панель пс60.12.3.0-6.Л-1.36А	1	

Инж.	Пылайкин	Ст. инж.	Чистяков	Рук. гр.	Лавинов	Л. спец.	Пилипчук	Начальн.	Тигай	Г.ИП	Лезин	Н.контр.	Итанычева
ТП 816-1-79.86 - КЖУ-ПС60.12.3.0-6.Л-1.36А													
Панель стеновая													
ПС60.12.3.0-6.Л-1.36А													
Стальная Масса Масштаб													
Р 2520 б/м													
Лист Листов 1													
ЦИТЭПсельхозпром													
г. Иваново													

Копировал Иванова

Формат А4

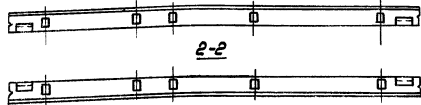
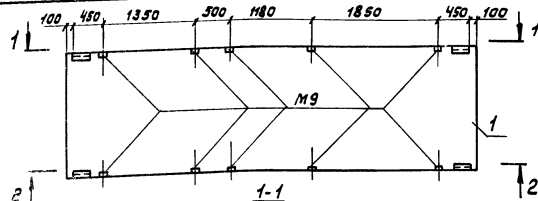


Формат	Зона	Поз.	Обозначение	Наименование	Кол.	Примечание
				Сборочные единицы		
1	1.030.1-1.	1-104-11		Панель ПС60.9.3.0-6.Л-1.40А	1	

Инж.	Пылайкин	Ст. инж.	Чистяков	Рук. гр.	Лавинов	Л. спец.	Пилипчук	Начальн.	Тигай	Г.ИП	Лезин	Н.контр.	Итанычева
ТП 816-1-79.86 - КЖУ-ПС60.9.3.0-6.Л-1.40А													
Панель стеновая													
ПС60.9.3.0-6.Л-1.40А													
Стальная Масса Масштаб													
Р 1910 б/м													
Лист Листов 1													
ЦИТЭПсельхозпром													
г. Иваново													

Копировал Иванова

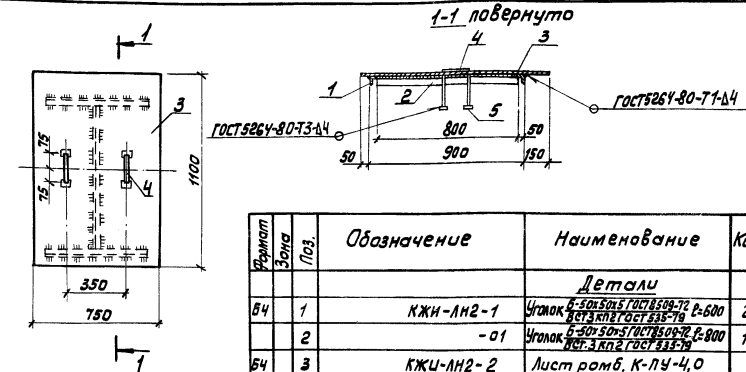
Формат А4



Формат	Зона	Поз.	Обозначение	Наименование	Кол.	Примечание
				Сборочные единицы		
1	1.030.1-1.	1-107-08		Панель ПС60.18.3.0-2.Л-1.38А	1	

Инж.	Пылайкин	Ст. инж.	Чистяков	Рук. гр.	Лавинов	Л. спец.	Пилипчук	Начальн.	Тигай	Г.ИП	Лезин	Н.контр.	Итанычева
Т.П.816-1-79.86 КЖУ-ПС60.18.3.0-2.Л-1.38А													
Панель стеновая													
ПС60.18.3.0-2.Л-1.38А													
Стальная Масса Масштаб													
Р 3760 б/м													
Лист Листов 1													
ЦИТЭПсельхозпром													
г. Иваново													

Копировал Иванова



Сварные швы выпалнять электродом Э42 ГОСТ 9467-75

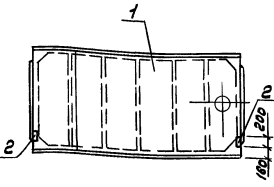
Формат	Зона	Поз.	Обозначение	Наименование	Кол.	Примечание
Детали						
Б4	1		КЖУ-АН2-1	Уголок 6-50x50x5 ГОСТ 8568-77 Е-600	2	2,26 кг
	2		-01	Уголок 6-50x50x5 ГОСТ 8568-77 Е-800	1	3,02 кг
Б4	3		КЖУ-АН2-2	Лист ромб. К-ПЧ-4,0	1	27,38 кг
Б4	4		-3	Круп. 6-12 ГОСТ 2389-77 Е-450	2	0,40 кг
Б4	5		-4	Масса 6-12 ГОСТ 2389-77 Е-60	2	0,11 кг

Инженер	Пылайкин	Ст. инж.	Малинин	Рук. гр.	Лавинов	Л. спец.	Пилипчук	Начальн.	Тигай	Г.ИП	Лезин	Н.контр.	Итанычева
ТП 816-1-79.86 КЖУ-АН2													
Крышка прямая													
АН2													
Стальная Масса Масштаб													
Р 35,94 1:20													
Лист Листов 1													
ЦИТЭПсельхозпром													
г. Иваново													

21013-02

Формат А4

Альбом 2



Формат Зона	Поз.	Обозначение	Наименование	Кол.	Примеч.
			<b>Документация</b>		
		гост 22701.0-77	Плиты ж-б ребристые предварит. напряженные размерами бх3м для покр. производств. зданий		
			<b>Сборочные единицы</b>		
	1	гост 22701.2-77	Плита покрытия ПВ4-ЗЯУТ	1	
	2	гост 22701.5-77	Изделие закладное М8	2	

Остальное - см. плиты ПВ4-ЗЯУТ по гост 22701.2-77

Ведомость расхода стали на дополнительные закладные изделия, кг

Марка	Изделия закладные				
	Арматура класса		Прокат марки		Всего
	А-III	Ст3 кп2			
	гост 5781-82	гост 19903-74	φ10	Итого	φ8
ПВ4-ЗЯУТ-1	0,8	0,8	2,6	2,6	3,4

Инж.	Пылаев	И.И.							
Ст.инж.	Чистяков	В.С.							
Рук.гр.	Павлюков	С.И.							
Инж.спец.	Лиличук	В.В.							
Нач.отд.	Гусев	В.В.							
Г.И.П.	Лезин	В.В.							
Н.контр.	Антоничева	В.В.							

ТП 816-1-79.86 КЖИ-ПВ4-ЗЯУТ-1

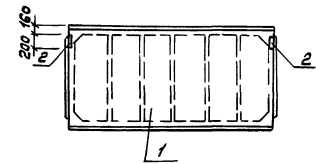
Плита покрытия ПВ4-ЗЯУТ-1

Стадия	Масса	Масштаб
Р	3300	1:100
Лист	Листов 1	
ЦУТЭПсельхозпром г. Иваново		

Копировал Иваново Формат А4

Инж. Пылаев, Павлюков, Чистяков, Лиличук, Гусев, Лезин, Н.контр. Антоничева

Альбом 2



Формат Зона	Поз.	Обозначение	Наименование	Кол. на исп.	Примечание
			<b>Документация</b>		
		гост 22701.0-77	Плиты ж-б ребристые предварит. напряженные размерами бх3м для покр. производств. зданий		
			<b>Сборочные единицы</b>		
	1	гост 22701.1-77	Плита покрытия ПГ-ЗЯУТ	1	
		гост 22701.1-77	Плита покрытия ПГ-5АУТ	1	
	2	гост 22701.5-77	Изделие закладное М8	2	

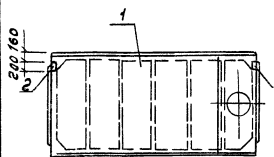
Ведомость расхода стали на дополнительные закладные изделия, кг

Марка	Изделия закладные				
	Арматура класса		Прокат марки		Всего
	А-III	Ст3 кп2			
	гост 5781-82	гост 19903-74	φ10	Итого	φ8
ПГ-ЗЯУТ-1	0,8	0,8	2,6	2,6	3,4
ПГ-5АУТ-1	0,8	0,8	2,6	2,6	3,4

Остальное - см. плиты ПГ-ЗЯУТ, ПГ-5АУТ по гост 22701.1-77

Инж. Пылаев, Павлюков, Чистяков, Лиличук, Гусев, Лезин, Н.контр. Антоничева

Альбом 2



Формат Зона	Поз.	Обозначение	Наименование	Кол.	Примеч.
			<b>Документация</b>		
		гост 22701.0-77	Плиты ж-б ребристые предварит. напряженные размерами бх3м для покр. производств. зданий		
			<b>Сборочные единицы</b>		
	1	гост 22701.2-77	Плита покрытия ПВ7-ЗЯУТ	1	
	2	гост 22701.5-77	Изделие закладное М8	2	

Остальное - см. плиты ПВ7-ЗЯУТ по гост 22701.2-77

Ведомость расхода стали на дополнительные закладные изделия, кг

Марка	Изделия закладные				
	Арматура класса		Прокат марки		Всего
	А-III	Ст3 кп2			
	гост 5781-82	гост 19903-74	φ10	Итого	φ8
ПВ7-ЗЯУТ-1	0,8	0,8	2,6	2,6	3,4

Инж.	Пылаев	И.И.							
Ст.инж.	Чистяков	В.С.							
Рук.гр.	Павлюков	С.И.							
Инж.спец.	Лиличук	В.В.							
Нач.отд.	Гусев	В.В.							
Г.И.П.	Лезин	В.В.							
Н.контр.	Антоничева	В.В.							

ТП 816-1-79.86 КЖИ-ПВ7-ЗЯУТ-1

Плита покрытия ПВ7-ЗЯУТ-1

Стадия	Масса	Масштаб
Р	3200	1:100
Лист	Листов 1	
ЦУТЭПсельхозпром г. Иваново		

Копировал Иваново Формат А4

Инж. Пылаев, Павлюков, Чистяков, Лиличук, Гусев, Лезин, Н.контр. Антоничева

21013-02

Инж.	Пылаев	И.И.							
Ст.инж.	Чистяков	В.С.							
Рук.гр.	Павлюков	С.И.							
Инж.спец.	Лиличук	В.В.							
Нач.отд.	Гусев	В.В.							
Г.И.П.	Лезин	В.В.							
Н.контр.	Антоничева	В.В.							

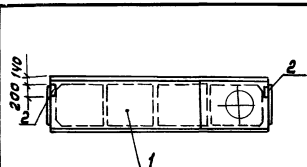
ТП 816-1-79.86 КЖИ-ПГ-ЗЯУТ-1

Плиты покрытия ПГ-ЗЯУТ-1; ПГ-5АУТ-1

Стадия	Масса	Масштаб
Р	2650	1:100
Лист	Листов 1	
ЦУТЭПсельхозпром г. Иваново		

Копировал Иваново Формат А3

Льбом 2



Формат Зона	Поз.	Обозначение	Наименование	Кол.	Примеч.
			<b>Документация</b>		
		1.465-7 Вып.3 часть1	Сборные ж/б. предварит. напряж. литы для пок. произв. зданий размером 3x6 и 1,5x6 м Сборочные единицы		
1		1.465-7 Вып.3 часть1	Плита покрытия ПАУ-4-2 1,5x6	1	
2		1.465-7 Вып.3 часть2	Изделие закладное М11	2	

Ведомость расхода стали на дополни-  
тельные закладные изделия, кг

Марка	Изделия закладные				Всего
	Арматура класса		Прокат марки		
	А II	Ст.3кп2	С8	У8	
ПАУ-4 1,5x6	0,6	0,6	2,6	2,6	3,2

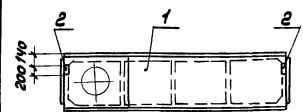
Остальное - см. литу ПАУ-4-2  
по серии 1.465-7 Вып.3

Инж.	Пылаевкин	И.И.	
Ст.инж.	Чистяков	С.И.	
Рук.гр.	Павлинов	С.И.	
Т.спец.	Лиллчук	И.С.	
Нач.отд.	Тугай	И.С.	
Г.П.	Лезин	И.С.	
Н.контр.	Антоничева	С.С.	И.И.С.

ТП 816-1-79.86		КЖУ-ПАУ-4-2а	1,5x6
Плита покрытия	ПАУ-4-2а	1,5x6	
Стадия	Масса	Масштаб	
Р	1950	1:100	
Лист	Листов 1		
ЦИТЭПсельхозпром г. Иваново			

Копировал Иванова Формат А4

Льбом 2



Формат Зона	Поз.	Обозначение	Наименование	Кол.	Примеч.
			<b>Документация</b>		
		1.465-7 Вып.3 часть1	Сборные ж/б. предварит. напряж. литы для пок. произв. зданий размером 3x6 и 1,5x6 м Сборочные единицы		
1		1.465-7 Вып.3 часть1	Плита покрытия ПАУ-4-2 1,5x6	1	
2		1.465-7 Вып.3 часть2	Изделие закладное М11	2	

Ведомость расхода стали на дополни-  
тельные закладные изделия, кг

Марка	Изделия закладные				Всего
	Арматура класса		Прокат марки		
	А II	Ст.3кп2	С8	У8	
ПАУ-4 1,5x6	0,6	0,6	2,6	2,6	3,2

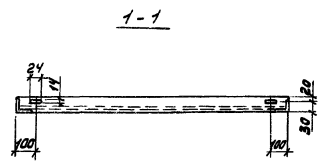
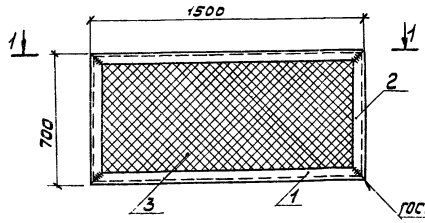
Остальное - см. литу ПАУ-4-2  
по серии 1.465-7, Вып.3

Инж.	Пылаевкин	И.И.	
Ст.инж.	Чистяков	С.И.	
Рук.гр.	Павлинов	С.И.	
Т.спец.	Лиллчук	И.С.	
Нач.отд.	Тугай	И.С.	
Г.П.	Лезин	И.С.	
Н.контр.	Антоничева	С.С.	И.И.С.

ТП 816-1-79.86		КЖУ-ПАУ-4-2а-1	1,5x6
Плита покрытия	ПАУ-4-2а-1	1,5x6	
Стадия	Масса	Масштаб	
Р	1950	1:100	
Лист	Листов 1		
ЦИТЭПсельхозпром г. Иваново			

Копировал Иванова Формат А4

Льбом 2

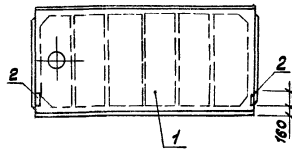


Сварку производить электродам  
342 гост 9467-75

Формат Зона	Поз.	Обозначение	Наименование	Кол.	Примеч.
			<b>Детали</b>		
БУ	1	КЖУ-РШ1-1	Уголок 5-50x50x5 ГОСТ 8059-82 С-1900 Ст.3кп гост 5335-79	2	5,70кг
	2	-01	С-700	2	2,64кг
БУ	3	КЖУ-РШ1-2	Сетка 20-20-0 ГОСТ 5336-80	1	2,86кг
		ТП 816-1-79.86 КЖУ-РШ1			
		Изделие закладное РШ1			
		Стадия	Масса	Масштаб	
		Р	19,34	1:20	
		Лист		Листов 1	
ЦИТЭПсельхозпром г. Иваново					

Копировал Иванова Формат А4

Льбом 2



Формат Зона	Поз.	Обозначение	Наименование	Кол.	Примеч.
			<b>Документация</b>		
		гост 22701.0-77	Литы ж/б. ребристые предварительно напряженные размерами 6x4 м для покрытий производств. зданий Сборочные единицы		
1		гост 22701.2-77	Плита покрытия ПВ4-5АУТ	1	
2		гост 22701.5-77	Изделие закладное М8	2	

Ведомость расхода стали на дополни-  
тельные закладные изделия, кг

Марка	Изделия закладные				Всего
	Арматура класса		Прокат марки		
	А-III	Ст.3кп2	С8	У8	
ПВ4-5АУТ-1	0,8	0,8	2,6	2,6	3,4

Остальное - см. плиту ПВ4-5АУТ  
по гост 22701.2-77

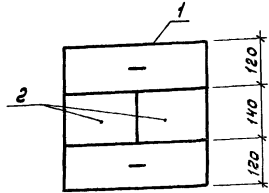
Инж.	Пылаевкин	И.И.	
Ст.инж.	Чистяков	С.И.	
Рук.гр.	Павлинов	С.И.	
Т.спец.	Лиллчук	И.С.	
Нач.отд.	Тугай	И.С.	
Г.П.	Лезин	И.С.	
Н.контр.	Антоничева	С.С.	И.И.С.

ТП 816-1-79.86		КЖУ-ПВ4-5АУТ-1	
Плита ПВ4-5АУТ-1		Р	3300
Стадия		Масса	Масштаб
		Р	1:100
Лист		Листов 1	
ЦИТЭПсельхозпром г. Иваново			

Копировал Иванова Формат А4

Инж. Пылаевкин, Подп. и Ветер. Иванова И.И.

Инж. Пылаевкин, Подп. и Ветер. Иванова И.И.



Формат Зона	Поз.	Обозначение	Наименование	Кол.	Примеч.
			Сборочные единицы		
1	1.225-2.11-4.0.0.0	Плита опорная ОПЧ.4-Т	1	50кг	
2	1.400-6/76 вып.1	Изделие закладное МЧ-1	2	1,4кг	

Ведомость расхода стали на дополнительные закладные детали, кг

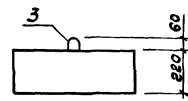
Марка	Изделия закладные				всего
	Арматура класса		Прокат марки		
	А-III	Ст.3 кп2			
	Гост 5781-82	Гост 19903-74			
φ8	Утого	S=6	Утого		
опч.4-Т-1	0,2		0,2	2,6	2,8

Инж.	Пылайкин	Рук.гр.	Павлюков	Т.слес.	Пилипчук	Нач.отд.	Тигай	ГУП	Глезин	И.контр.	Антонычева
ТП 816-1-79.86 КЖИ-опч.4-Т-1											
Опорная плита опч.4-Т-1								Стандия	Масса	Масштаб	
								Р	50	б/м	
								Лист	Листов 1		
								ЦИТЭПсельхозпром г. Иваново			

Копировал Иванова

Формат А4

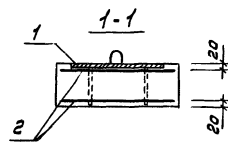
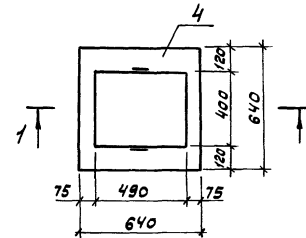
Инв. № табл. Лист и дата



Формат Зона	Поз.	Обозначение	Наименование	Кол.	Примеч.
			Сборочные единицы		
А4	1	КЖИ-М1	Изделие закладное М1	1	13,44 кг
А4	2	КЖИ-С2	Сетка арматурная С2	2	5,5 кг
			Детали		
	3	1.225-2.11-0.002-01	Петля строповочная П6	2	0,20 кг
			Материалы		
			Бетон марки 200	0,09	м <sup>3</sup>

Ведомость расхода стали на элемент, кг

Марка	Изделия арматурные				Изделия закладные				Общ. всего рас.		
	Арматура класса		Арматура класса		Прокат марки						
	А-III	А-I	А-III	Ст.3 кп2							
	Гост 5781-82		Гост 5781-82		Гост 19903-74						
φ8	Утого	φ6	Утого	φ12	Утого	S=8	Утого				
оп1	11,0	11,0	0,5	0,5	11,5	1,14	1,14	12,3	12,3	13,44	24,9

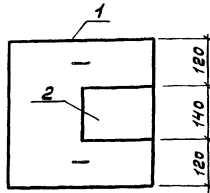


Инв. № табл. Лист и дата

Инж.	Пылайкин	Рук.гр.	Павлюков	Т.слес.	Пилипчук	Нач.отд.	Тигай	ГУП	Глезин	И.контр.	Антонычева
ТП 816-1-79.86 КЖИ-оп1											
Опорная плита оп1								Стандия	Масса	Масштаб	
								Р	226	б/м	
								Лист	Листов 1		
								ЦИТЭПсельхозпром г. Иваново			

Копировал Иванова

Формат А4



Формат Зона	Поз.	Обозначение	Наименование	Кол.	Примеч.
			Сборочные единицы		
1	1.225-2.11-4.0.0.0	Плита опорная ОПЧ.4-Т	1	50кг	
2	1.400-6/76 вып.1	Изделие закладное МЧ-1	1	1,4кг	

Ведомость расхода стали на дополнительные закладные детали, кг

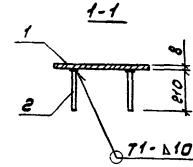
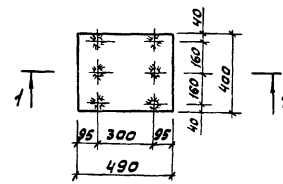
Марка	Изделия закладные				всего
	Арматура класса		Прокат марки		
	А-III	Ст.3 кп2			
	Гост 5781-82	Гост 19903-74			
φ8	Утого	S=6	Утого		
опч.4-Т-2	0,1		0,1	1,3	1,4

Инж.	Пылайкин	Рук.гр.	Павлюков	Т.слес.	Пилипчук	Нач.отд.	Тигай	ГУП	Глезин	И.контр.	Антонычева
ТП 816-1-79.86 КЖИ-опч.4-Т-2											
Опорная плита опч.4-Т-2								Стандия	Масса	Масштаб	
								Р	50	б/м	
								Лист	Листов 1		
								ЦИТЭПсельхозпром г. Иваново			

Копировал Иванова

Формат А4

Инв. № табл. Лист и дата



Формат Зона	Поз.	Обозначение	Наименование	Кол.	Примеч.
			Детали		
Б4	1	-КЖИ-М1-1	Полоса 68 мм Гост 82-70 Ст.3кп2 Гост 1463-79	1	12,3 кг
Б4	2	-2	А-III-12 Гост 5781-82	6	0,19 кг

Сварку анкерных стержней к пластине выполнить в соответствии с СН 393-78 и Гост 19292-73

Инж.	Пылайкин	Рук.гр.	Павлюков	Т.слес.	Пилипчук	Нач.отд.	Тигай	ГУП	Глезин	И.контр.	Антонычева
ТП 816-1-79.86 КЖИ-М1											
Изделие закладное М1								Стандия	Масса	Масштаб	
								Р	13,44	1:20	
								Лист	Листов 1		
								ЦИТЭПсельхозпром г. Иваново			

Копировал Иванова

Формат А4

Инв. № табл. Лист и дата





Листом 2

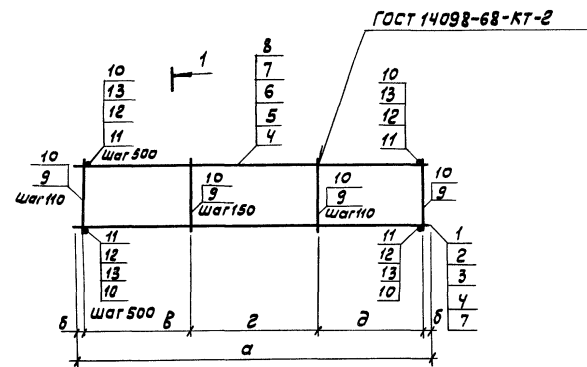


Рис.1  
1-1

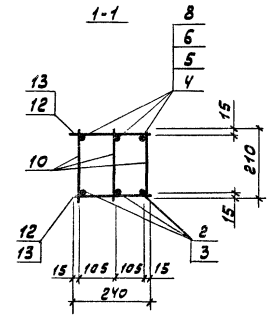


Рис.2  
1-1

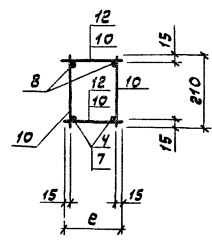
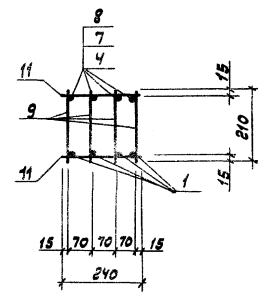


Рис.3  
1-1



Формат Зона	Поз.	Обозначение	Наименование	Количество на исполнение КЖУ-КП1																		Примечание				
				-	01	02	03	04	05	06	07	08	09	10	11	12	13	14	15	16	17		18			
<b>Детали</b>																										
Б4	1		А-Ш-25-ГОСТ 5781-82		4	4		4	4					4	4											
Б4	2		А-Ш-22-ГОСТ 5781-82	3			3							3					3						2	
Б4	3		А-Ш-20-ГОСТ 5781-82													3	3						3	3		
Б4	4		А-Ш-18-ГОСТ 5781-82					4			2							3	2							
Б4	5		А-Ш-16-ГОСТ 5781-82	3										3												
Б4	6		А-Ш-14-ГОСТ 5781-82												3							3				
Б4	7		А-Ш-10-ГОСТ 5781-82							2					4			2								
Б4	8		А-Т-10-ГОСТ 5781-82		4	4	3		4	2	2		4				3	2		2		3	2			
Б4	9		А-Т-8-ГОСТ 5781-82		204	204		200	200					204	200											
Б4	10		А-Т-6-ГОСТ 5781-82	153			150			78	100	153				153	153	62	147	98	200	200	102			
Б4	11		А-Т-8-ГОСТ 5781-82		28	28		28	28					28	28											
Б4	12		А-Т-6-ГОСТ 5781-82	28			28									28	28	28		28	28	28	28	28		
Б4	13		А-Т-6-ГОСТ 5781-82															28								

Обозначение	Наименование	Рис.	Размеры, мм						Масса, кг
			а	б	в	г	д	е	
<b>Каркасы пространственные</b>									
КЖУ-КП1	КП1	1	6310	5	1650	3000	1650	—	94,94
-01	КП2	3	6310	5	1650	3000	1650	—	132,31
-02	КП3	3	6250	15	1760	2700	1760	—	131,25
-03	КП4	1	6120	5	1760	2700	1650	—	74,51
-04	КП5	3	6120	5	1760	2700	1650	—	162,45
-05	КП6	3	6120	5	1760	2700	1650	—	128,59
-06	КП7	2	3650	10	990	1650	990	210	12,63
-07	КП8	2	6120	5	1760	2700	1650	190	37,87
-08	КП9	1	6240	10	1760	2700	1760	—	93,97
-09	КП10	3	6240	10	1760	2700	1760	—	131,06
-10	КП11	3	6120	5	1760	2700	1650	—	128,59
-11	КП12	1	6310	5	1650	3000	1650	—	78,28
-12	КП13	1	6310	5	1650	3000	1650	—	87,06
-13	КП14	2	3710	5	1100	1500	1100	240	13,54
-14	КП15	1	6060	30	1650	2700	1650	190	98,56
-15	КП16	2	6060	30	1650	2700	1650	190	37,45
-16	КП17	1	6120	5	1760	2700	1650	—	78,37
-17	КП18	1	6120	5	1760	2700	1650	—	67,49
-18	КП19	2	6250	15	1760	2700	1760	240	51,2

21013-02 16

Имя, № табл. Подп. и дата

Рук.гр. Павличков	И.спец. Лиллчук	Нач.отд. Тигай	Т.уп. Лезин	И.контр. Антонычева	Т.п. Мель	ТП В16-1-79.85 КЖУ-КП1		
Каркас пространственный (КП1-КП18)						Студия	Масса	Масштаб
						Р	См. табл.	5/м
						Лист	Листов 1	
						ЦИТЭПсельхозпрам г. Иваново		

Копировал Иванова

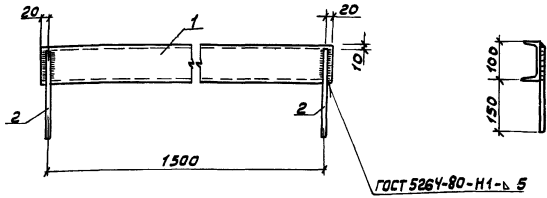
Формат А2







Альбом 2



ГСТ 5264-80-Н1-в5

Сварку производить  
электродом Э42  
ГОСТ 9467-75

Формат	Вона	Поз.	Обозначение	Наименование	Кол.	Примеч.
<b>Детали</b>						
Б4	1		КЖН-МН 10 -1	Швеллер 10 ГОСТ 8240-78 Ст. 3 спл. ГОСТ 335-79	1	13,23 кг
Б4	2		-2	А-1-14-гост 3781-82	2	0,29 кг

Инженер	Пылайкин	И.И.				
Рук. гр.	Павлинов	В.В.				
Л. спец.	Пилипчук	И.С.				
Нач. отд.	Тузай	И.С.				
Г.П.	Глезин	И.С.				
Н. контр.	Антоньева	И.С.				

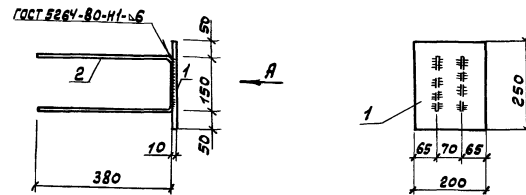
ТП 816-1-79.86 КЖУ-МН10

Изделие закладное МН10	Стадия	Масса	Масштаб
	Р	13,81	б/м
	Лист	Листов 1	
	ЦИТЭПсельхозпром г. Иваново		

Капировал Иванова

Формат А4

Альбом 2



Вид А

Сварку производить  
электродом Э42 ГОСТ 9467-75

Формат	Вона	Поз.	Обозначение	Наименование	Кол.	Примеч.
<b>Детали</b>						
Б4	1		КЖУ-МН12-1	Полоса 12 ГОСТ 8240-78 Ст. 3 спл. ГОСТ 335-79	1	3,93 кг
Б4	2		-2	А-1-6 гост 3781-82	2	0,20 кг

Инженер	Пылайкин	И.И.				
Ст. инж.	Частяков	И.И.				
Рук. гр.	Павлинов	В.В.				
Л. спец.	Пилипчук	И.С.				
Нач. отд.	Тузай	И.С.				
Г.П.	Глезин	И.С.				
Н. контр.	Антоньева	И.С.				

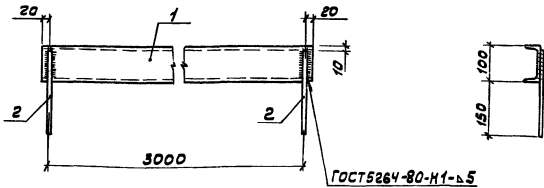
ТП 816-1-79.86 КЖУ-МН12

Изделие закладное МН12	Стадия	Масса	Масштаб
	Р	4,33	б/м
	Лист	Листов 1	
	ЦИТЭПсельхозпром г. Иваново		

Капировал Иванова

Формат А4

Альбом 2



ГСТ 5264-80-Н1-в5

Сварку производить  
электродом Э42 ГОСТ 9467-75

Формат	Вона	Поз.	Обозначение	Наименование	Кол.	Примеч.
<b>Детали</b>						
Б4	1		- КЖУ-МН11 -1	Швеллер 11 ГОСТ 8240-78 Ст. 3 спл. ГОСТ 335-79	1	26,11 кг
Б4	2		-2	А-1-14-гост 3781-82	2	0,29 кг

Инж.	Пылайкин	И.И.				
Рук. гр.	Павлинов	В.В.				
Л. спец.	Пилипчук	И.С.				
Нач. отд.	Тузай	И.С.				
Г.П.	Глезин	И.С.				
Н. контр.	Антоньева	И.С.				

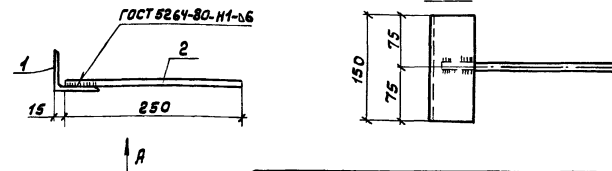
ТП 816-1-79.86 КЖУ-МН11

Изделие закладное МН11	Стадия	Масса	Масштаб
	Р	26,69	б/м
	Лист	Листов 1	
	ЦИТЭПсельхозпром г. Иваново		

Капировал Иванова

Формат А4

Альбом 2



Вид А

Формат	Вона	Поз.	Обозначение	Наименование	Кол.	Примеч.
<b>Детали</b>						
Б4	1		КЖН - МН11-13а -1	Уголок 13а ГОСТ 8240-78 Ст. 3 спл. ГОСТ 335-79	1	0,72 кг
Б4	2		-2	А-1-12 гост 3781-82	1	0,22 кг

Сварку производить электродом Э42 ГОСТ 9467-75

Инж.	Пылайкин	И.И.				
Вед. инж.	Мишанин	И.И.				
Рук. гр.	Павлинов	В.В.				
Л. спец.	Пилипчук	И.С.				
Нач. отд.	Тузай	И.С.				
Г.П.	Глезин	И.С.				
Н. контр.	Антоньева	И.С.				

ТП 816-1-79.86 КЖУ-МН11-13а

Изделие закладное МН11-13а	Стадия	Масса	Масштаб
	Р	0,94	б/м
	Лист	Листов 1	
	ЦИТЭПсельхозпром г. Иваново		

Капировал Иванова

Формат А4

20

21013-02

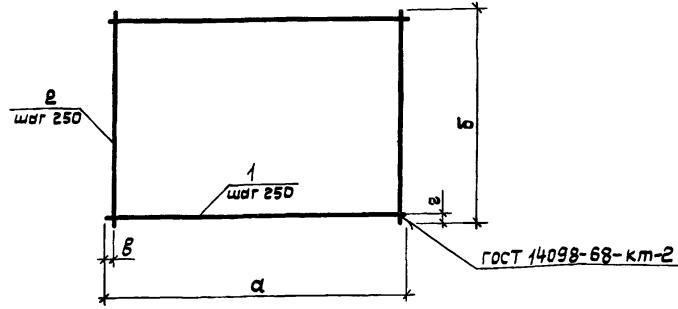








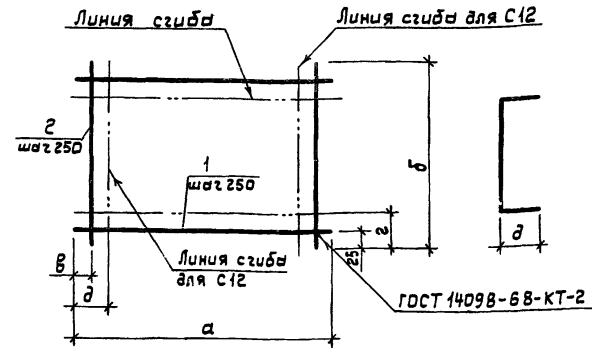




Формат	Зона	Поз.	Обозначение	Наименование	Кол. на исполн.				Примеч.
					-	01	02	03	
				Детали					
Б4	1		-кжи-св-1	А-III-12-ГОСТ5781-82	13	13	5	5	
	2		-01	А-III-12-ГОСТ5781-82	24	25	22	11	

Обозначение	Наименование	Размеры в мм				Масса, кг
		а	б	в	г	
	Сетки арматурные					
-кжи-св	св	5800	3250	25	125	136,07
-01	с9	6140	3250	70	125	142,85
-02	с10	5900	1500	325	250	55,41
-03	с11	2520	1400	10	200	24,84

Инж. Пылайкин	Рук.гр. Павлинов	Гл.спец. Пилипчук	Нач.отд. Тузай	ГИП Глезин	Н.контр. Антоньчева	ТП 816-1-79.86 -кжи-св	Сетка арматурная (св-с11)	Стадия	Масса	Масштаб
								Р	см. табл.	Б/м
								Лист	Листов 1	
								ЦИТЭПсельхозпром г. Иваново		

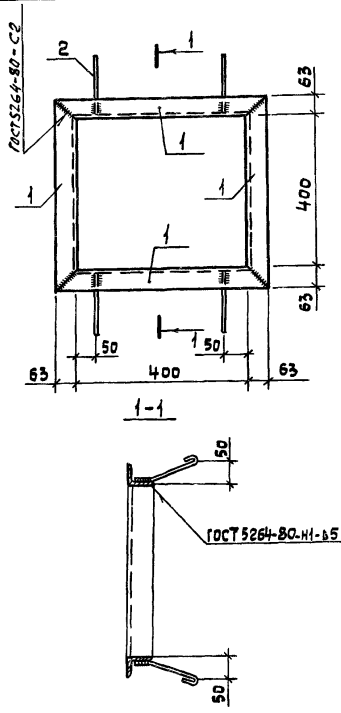


Формат	Зона	Поз.	Обозначение	Наименование	Кол. на исполн.			Примеч.
					-	01	02	
				Детали				
Б4	1		-кжи-с12-1	А-III-12-ГОСТ5781-82	9	7	9	
	2		-01	А-III-12-ГОСТ5781-82	28	13	13	

Обозначение	Наименование	Размеры в мм					Масса, кг
		а	б	в	г	д	
	Сетки арматурные						
-кжи-с12	с12	6800	2050	25	260	380	105,92
-01	с13	3250	1550	125	220	-	38,1
-02	с14	3250	2050	125	240	-	49,58

Инж. Пылайкин	Рук.гр. Павлинов	Гл.спец. Пилипчук	Нач.отд. Тузай	ГИП Глезин	Н.контр. Антоньчева	ТП 816-1-79.86 -кжи-с12	Сетка арматурная (с12-с14)	Стадия	Масса	Масштаб
								Р	см. табл.	Б/м
								Лист	Листов 1	
								ЦИТЭПсельхозпром г. Иваново		

Альбом 2



Формат	Зона	Поз.	Обозначение	Наименование	Кол.	Примеч.
Детали						
Б4	1		- кжи-рм1 - 1	Уголок 6-63x63x5 ГОСТ 8509-72 Р=726	4	2,53 кг
Б4	2		- 2	А-I-6-ГОСТ 5781-82 Р=150	4	0,03 кг

Сварку производить электродом Э42 ГОСТ 9467-75

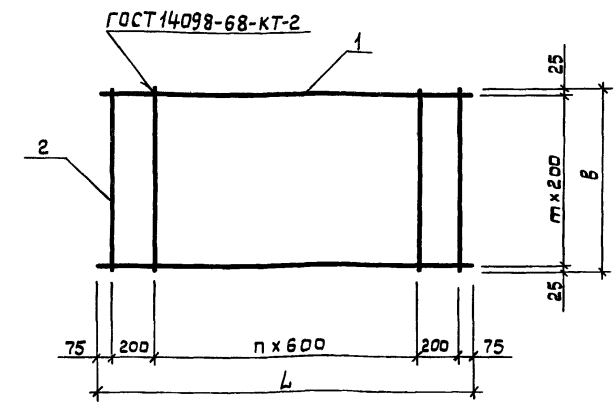
Инженер	Пылайкин		ТП 816-1-79.86 - кжи-рм1	Изделие закладное РМ1	Сталь	Масса	Масштаб
Рук.гр.	Павлинов						
Гл. спец.	Пилипчук						
Нач. отд.	Тузай						
Г.И.П.	Глезин						
Н.контр.	Антонычева		Р	10,24	Б/М		
			Лист	Листов 1			
			ЦиТЭПсельхозпром г. Иваново				

Копировал Крайнова

Формат А4

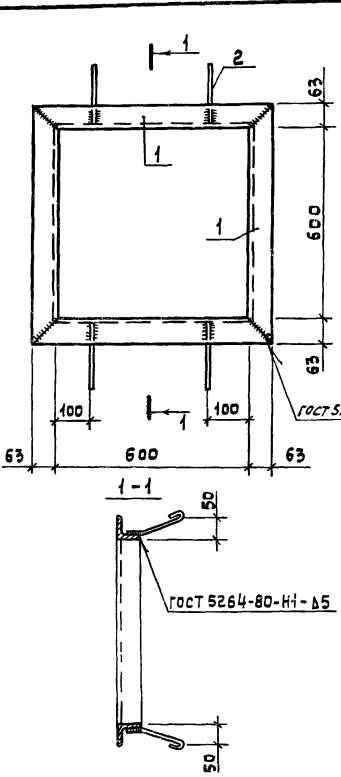
Инв. № подл. Подпись и дата Взам. инв. №

Альбом 2



Формат	Зона	Поз.	Обозначение	Наименование	Кол. на исполнение					Примечание
					-	01	02	03	04	
Детали										
Б4	1		- кжи-с15-1	Я-III-10-ГОСТ 5781-82	5	6	8	5	6	
Б4	2		- 01	Я-III-6-ГОСТ 5781-82	5	5	5	6	6	

Альбом 2



Формат	Зона	Поз.	Обозначение	Наименование	Кол.	Примеч.
Детали						
Б4	1		- кжи-рм2 - 1	Уголок 6-63x63x5 ГОСТ 8509-72 Р=726	4	3,49 кг
Б4	2		- 2	А-I-6-ГОСТ 5781-82 Р=150	4	0,03 кг

Сварку производить электродом Э42 ГОСТ 9467-75

Инженер	Пылайкин		ТП 816-1-79.86 - кжи-рм2	Изделие закладное РМ2	Сталь	Масса	Масштаб
Рук.гр.	Павлинов						
Гл. спец.	Пилипчук						
Нач. отд.	Тузай						
Г.И.П.	Глезин						
Н.контр.	Антонычева		Р	14,08	Б/М		
			Лист	Листов 1			
			ЦиТЭПсельхозпром г. Иваново				

Копировал Крайнова

Формат А4

Инв. № подл. Подпись и дата Взам. инв. №

26

Инв. № подл. Подпись и дата Взам. инв. №

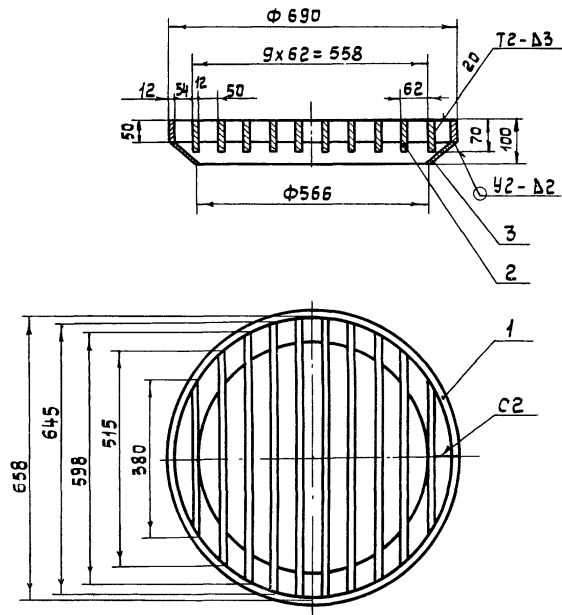
Обозначение	Наименование	Размеры, мм		Кол. шагов		Масса, кг
		L	B	n	m	
Сетки арматурные						
- кжи - с15	1С 10А III 6А III 85x175-1	1750	850	2	4	6,4
- 01	1С 10А III 6А III 105x175-1	1750	1050	2	5	7,7
- 02	1С 10А III 6А III 145x175-1	1750	1450	2	7	10,2
- 03	1С 10А III 6А III 85x235-1	2350	850	3	4	8,5
- 04	1С 10А III 6А III 105x235-1	2350	1050	3	5	10,1

Инженер	Куриленко		ТП 816-1-79.86 - кжи-с15	Сетка арматурная (1С 10А III 6А III 85x175-1, 1С 10А III 6А III 105x175-1, 1С 10А III 6А III 145x175-1, 1С 10А III 6А III 85x235-1, 1С 10А III 6А III 105x235-1)	Сталь	Масса	Масштаб
Рук.гр.	Павлинов						
Нач. отд.	Тузай						
Г.И.П.	Глезин						
Н.контр.	Антонычева						
			Р	см. табл.	Б/М		
			Лист	Листов 1			
			ЦиТЭПсельхозпром г. Иваново				

Копировал Крайнова

Формат А4

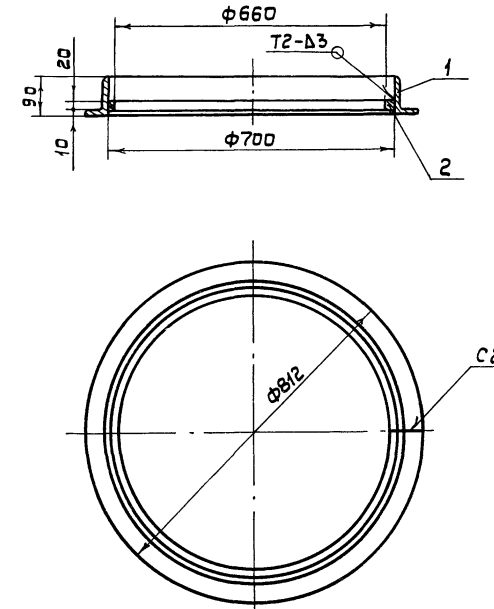
21013-02



Сварные швы по ГОСТ 5264-80

Формат Зона	Поз.	Обозначение	Наименование	кол.	Прим.
			<u>Детали</u>		
Б4	1		Обвязка	1	10 кг
			Полоса Б-2 12x50 ГОСТ 103-76 Ст.3 кп ГОСТ 535-79		
			L = 2,13 м		
Б4	2		Переплет	10	40 кг
			Полоса Б-2 12x70 ГОСТ 103-76 Ст.3 кп ГОСТ 535-79		
			L = 5,61 м		
Б4	3		Конус	1	2,2 кг
			Лист Б-2 ГОСТ 19903-74 Ст.3 кп ГОСТ 16523-70		

Исполн.	Михайльчева	Вел	25.10.85	ТЛ 816-1-79. 86-КЖИ-Р1	Решетка	Стадия	Масса	Масштаб
Рук. зр.	Селиверстов	Вел	25.10.85			Р	52,2	1:10
Гл. спец.	Гороховский	Вел	25.10.85			Лист	Листов 1	
Нач. отд.	Виноградов	Вел	25.10.85			ЦИТЭПсельхозпром		
И. контр.	Антоничева	Вел	25.10.85			г. Иваново		

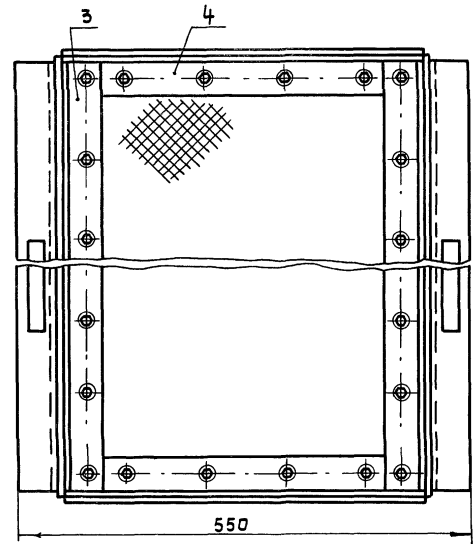
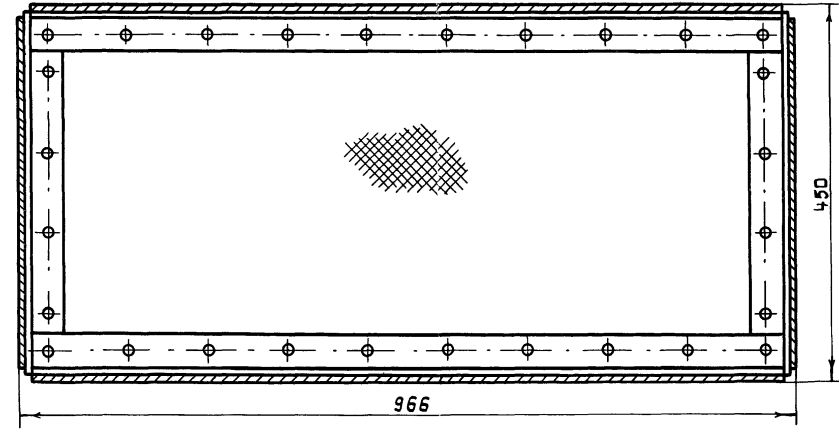
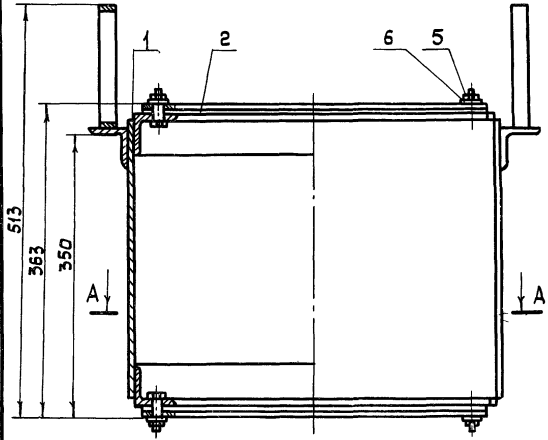


Сварные швы по ГОСТ 5264-80

Формат Зона	Поз.	Обозначение	Наименование	кол.	Примеч.
			<u>Детали</u>		
Б4	1		Обвязка	1	20 кг
			Уголок Б-90x56x8 ГОСТ 8510-72 Ст.3 кп ГОСТ 535-79		
			L = 2,28 м		
Б4	2		Опора	1	7,1 кг
			Квадрат В20 ГОСТ 2591-71 Ст.3 ГОСТ 535-79		
			L = 2,26 м		

Исполн.	Михайльчева	Вел	25.10.85	ТЛ 816-1-79. 86-КЖИ-КО1	Опорное кольцо	Стадия	Масса	Масштаб
Рук. зр.	Селиверстов	Вел	25.10.85			Р	27,1	1:10
Гл. спец.	Гороховский	Вел	25.10.85			Лист	Листов 1	
Нач. отд.	Виноградов	Вел	25.10.85			ЦИТЭПсельхозпром		
И. контр.	Антоничева	Вел	25.10.85			г. Иваново		

А-А повернуто



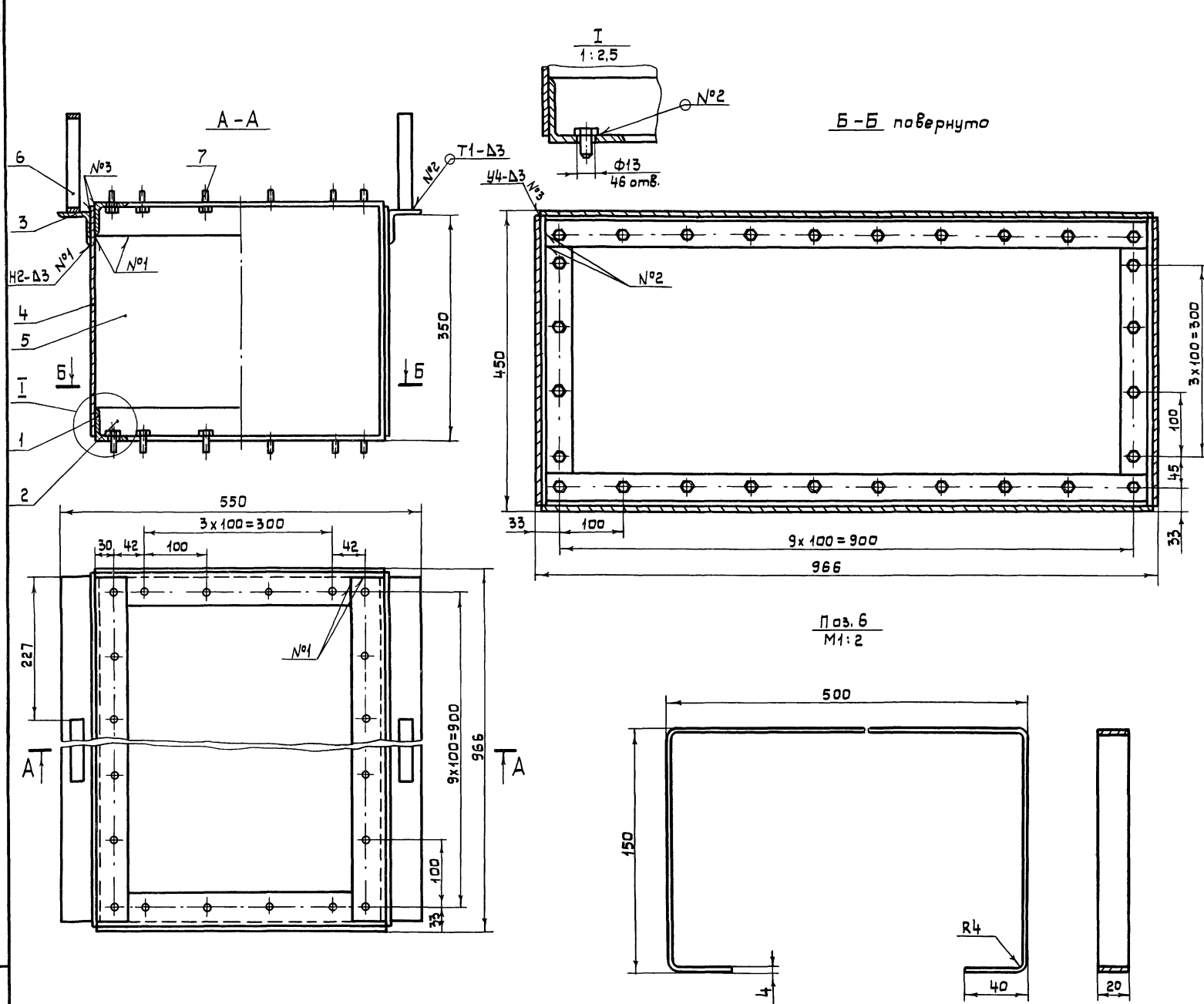
Формат	Зона	Поз.	Обозначение	Наименование	Кол.	Примеч.
				Сборочные единицы		
А3	1		-КЖЦ-Р2	Каркас	1	
				Детали		
Б4	2			Сетка Р-5-1.2 ГОСТ 5336-80 L x B = 960 x 444 Лист Б-3 ГОСТ 19903-74 Ст. 3 кл. ГОСТ 16523-70	2	0,65 кг
Б4	3			Планка L x B = 954 x 50	4	1,12 кг
Б4	4			Планка L x B = 342 x 50	4	0,4 кг
				Стандартные изделия		
		5		Гайка М12-6Н.5 ГОСТ 5915-70	56	0,015 кг
		6		Шайба 12.01.08 кл. 016 ГОСТ 11371-78	56	0,006 кг

Шиб. № 10601. Подпись и дата Вып. инж. Л. Я.

Исполн. Михайльнева В. В.	28.10.85	ТЛ 816-1-79.86 КЖЦ - ВФ1	Стандия	Масса	Масштаб
Руч. гр. Селиверстов	23.10.85				
Тл. спец. Гороховский	25.10.85				
Нач. отд. Виноградов	25.10.85				
Н. кантр. Антонычева	25.10.85	Фильтр ВФ1	Р	57,1	1:5
			Лист	Листов 1	
			ЦИТЭПсельхозпром г. Иваново		

21013-02

28



Поз. 6  
M1:2

Поз. 2  
M1:2

Формат	Зона	Поз.	Обозначение	Наименование	Кол	Прим.
				<u>Детали</u>		
				Уголок Б-50x50x3 ГОСТ 8509-72 Ст. 3 кл ГОСТ 535-79		
Б4	1		Связь L = 954		4	2,21 кг
Б4	2		Связь		4	1,02 кг
Б4	3		Полка L = 954		4	2,21 кг
				Лист Б-3 ГОСТ 19903-74 3-IV Ст. 3 кл ГОСТ 16523-70		
Б4	4		Стенка		2	7,93 кг
				L x B = 960 x 353		
Б4	5		Стенка		2	3,67 кг
				L x B = 444 x 353		
Б4	6		Ручка		2	0,55 кг
				Полоса Б-2 4x20 ГОСТ 103-76 Ст. 3 кл ГОСТ 535-79		
				L разв. = 880		
				Стандартные изделия		
		7		Болт М12-В8x25,58 ГОСТ 17198-70	56	0,04 кг

Сварные швы по ГОСТ 5264-80

29

21013-02

ТЛ 816-1-79. В 6-кжц-Р2

Каркас

Стадия	Масса	Масштаб
Р	48,5	1:5
Лист	Листов 1	
ЦИТЭПсельхозпром г. Иваново		

Шиф. № подл. Подпись и дата Взам. инв. №