

ТИПОВЫЕ КОНСТРУКЦИИ, ИЗДЕЛИЯ И УЗЛЫ ЗДАНИЙ И СООРУЖЕНИЙ

СЕРИЯ 1.232-3

# АСБЕСТОЦЕМЕНТНЫЕ ПАНЕЛИ НАРУЖНЫХ СТЕН ОБЩЕСТВЕННЫХ ЗДАНИЙ

ВЫПУСК 9

ПАНЕЛИ УВЕЛИЧЕННЫХ ГАБАРИТОВ ТОЛЩИНОЙ 120мм С ОБРАМЛЕНИЕМ НАРУЖНЫХ  
ОБШИВОК АЛЮМИНИЕВЫМ ПРОФИЛЕМ С ДВОЙНЫМ ОСТЕКЛЕНИЕМ ОКОННЫХ БЛОКОВ

ЧАСТЬ II

16885-02

цена 418

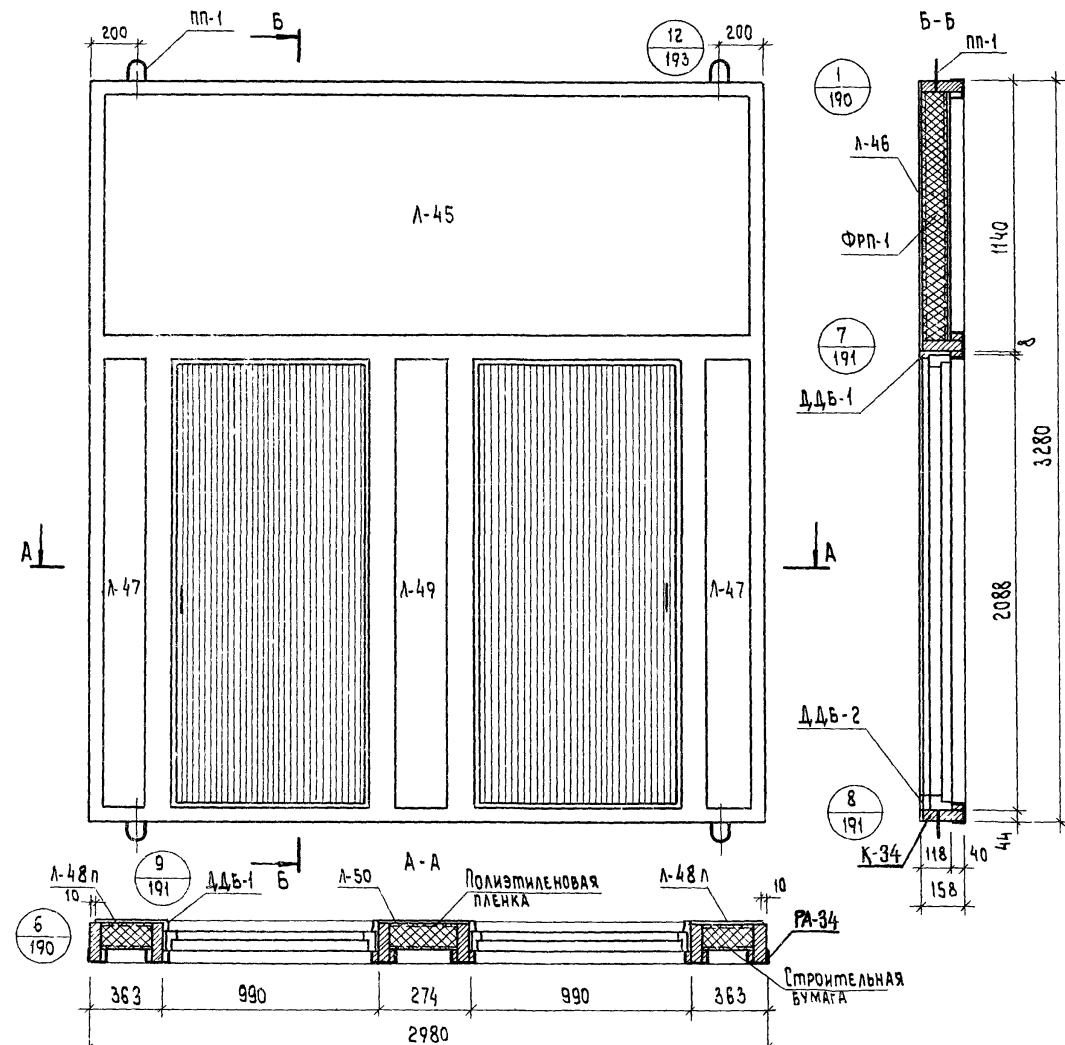
ЦЕНТРАЛЬНЫЙ ИНСТИТУТ ТИПОВОГО ПРОЕКТИРОВАНИЯ  
ГОССТРОЯ СССР

Москва, А-445, Смольная ул., 22

Сдано в печать IX 1980 года

Заказ № 12894 Тираж 3300 экз.

Выполнил: *В. Козлов*  
 Проверил: *С. И. Жуков*  
 Инженер-конструктор  
 С. И. Жуков  
 МОСКВА  
 КАРАСОВ



Показатели на панель

Наименование	Ед. измерения	Колич.	Масса, кг
Асбестоцементный лист	м <sup>2</sup>	10.0	165.0
Утеплитель ФРП-1	м <sup>3</sup>	0.44	26.4
Древесина каркаса К-34	м <sup>3</sup>	0.188	100.6
Алюминиевая рама РА-34	шт.	1	30.39
Полиэтиленовая пленка	м <sup>2</sup>	4.6	0.46
Строительная бумага	м <sup>2</sup>	4.6	0.46
Минераловатная плита	м <sup>3</sup>	0.002	0.15
Клей КБ-3	кг	0.6	0.6
Эпоксидный клей	кг	0.2	0.2
Мастика	кг	4.0	4.0
Шурупы 5x45 (оцинк.)	шт.	110	0.83
Закладные детали ЗД-1 и ЗД-2	шт.	4	1.6
Монтажные детали МД-1	шт.	2	1.8
Дверной блок ДВ9	шт.	2	—
Серия 1.133-1			
Подъемные петли ПП-1	шт.	4	1.16
Масса панели без дверного блока	кг	—	333.5

Примечания:

1. Каркас панели см. лист № 101.
2. Раму алюминиевого обрамления см. лист 108.
3. Узлы навески панелей см. выпуск 6/79.
4. Указания по изготовлению панелей см. выпуск 6/79.
5. Асбестоцементные листы см. лист № 205.

Т.К.	Панели увеличенных габаритов толщиной 120мм с обрамлением наружных обшивок алюминиевым профилем с двойным остеклением оконных блоков	Серия 1.232-3
1979	Наружная стеновая панель НРЗ-30-33. 12-1. Общий вид.	Выпуск 94 Б Лист 108

СПЕЦИФИКАЦИЯ ДЕРЕВЯННЫХ ЭЛЕМЕНТОВ КАРКАСА

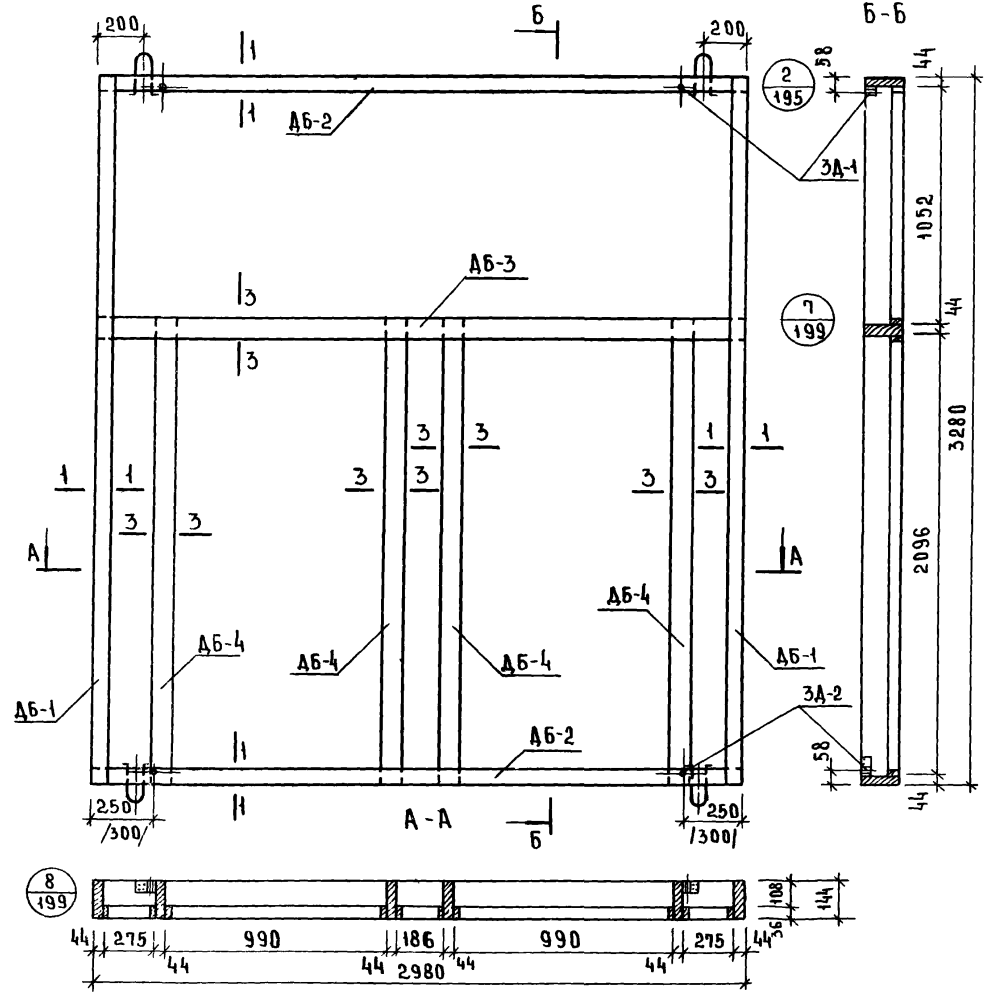
N П/П	МАРКА	РАЗМЕРЫ, мм			КОЛ. ШТ.	ОБЪЕМ, м³		ОБЪЕМ ДРЕВ. НА КАРКАС	МАССА КАРКАСА КГ
		Л	В	Н		МАРКИ	ВСЕГО		
1	ДБ-1	3280	63	144	2	0.023	0.046	0.188	100.6
2	ДБ-2	2980	63	144	2	0.021	0.042		
3	ДБ-3	2980	82	144	1	0.023	0.023		
4	ДБ-4	2184	82	144	4	0.017	0.068		
5	ДДБ-1	3182	20	40	2	0.0036	0.007		
6	ДДБ-2	990	20	54	2	0.001	0.002		

СПЕЦИФИКАЦИЯ ПРОЧИХ МАТЕРИАЛОВ

НАИМЕНОВАНИЕ	ЕД. ИЗМЕРЕНИЯ	КОЛ-Ч.	МАССА КГ
ЗАКЛАДНАЯ ДЕТАЛЬ ЗА-1	ШТ.	2	0.8
ШУРУПЫ 5x45/ОЦИНКОВАН	ШТ.	32	0.17
КЛЕЙ КБ-3	КГ	0.6	0.6
КЛЕЙ ЭПОКСИДНЫЙ	КГ	0.2	0.2
ЗАКЛАДНАЯ ДЕТАЛЬ ЗА-2	ШТ.	2	0.3

ПРИМЕЧАНИЯ:

1. СЕЧЕНИЯ ЭЛЕМЕНТОВ КАРКАСА СМ ЛИСТ №200.
2. МАКСИМАЛЬНАЯ ВЛАЖНОСТЬ ДРЕВЕСИНЫ 15-17%.
3. БРУСКИ КАРКАСА СОЕДИНИТЬ В ШИП НА ВОДОСТОЙКОМ КЛЕЕ КБ-3.
4. ЗАКЛАДНЫЕ ДЕТАЛИ КРЕПИТЬ ШУРУПАМИ И ЭПОКСИДНЫМ КЛЕЕМ.
5. РАЗМЕРЫ В СКОБКАХ ОТНОСЯТСЯ К КАРКАСУ С КОЛОННАМИ 400x400.



ПАНЕЛИ УВЕЛИЧЕННЫХ ГАБАРИТОВ ТОЛЩИНОЙ 120ММ С ОБРАМЛЕНИЕМ НАРУЖНЫХ ОБШИВОК АЛЮМИННЕВЫМ ПРОФИЛЕМ С ДВОЙНЫМ ОСТЕКЛЕНИЕМ ОКОННЫХ БЛОКОВ.

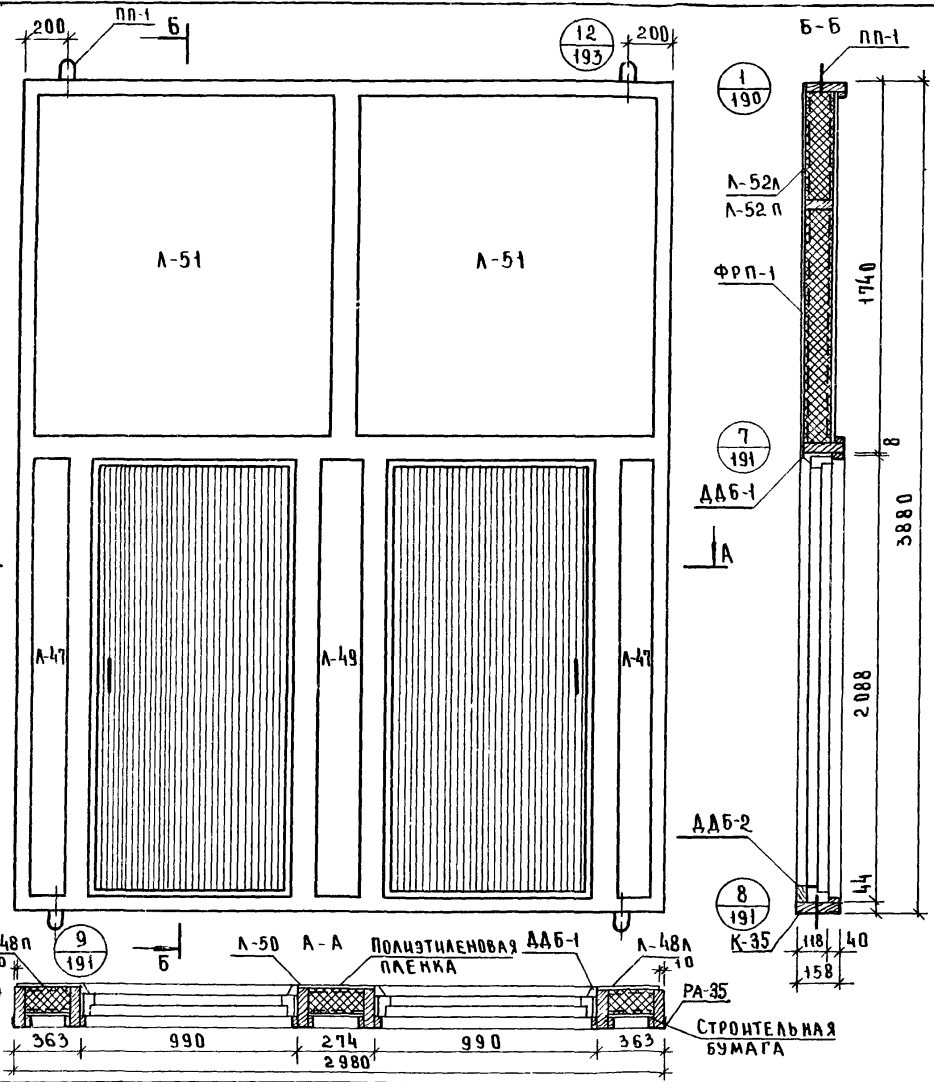
НАРУЖНАЯ СТЕНОВАЯ ПАНЕЛЬ НР3-30.33.12-1. КАРКАС К-34

СЕРИЯ 1.232-3  
ВЫПУСК ЛИСТ 94 II 101

ИЗДАТЕЛЬСТВО «СТРОИТЕЛЬНОЕ» г. МОСКВА

Т.К.  
1979





ПОКАЗАТЕЛИ НА ПАНЕЛЬ

НАИМЕНОВАНИЕ	ЕД. ИЗМЕРЕНИЯ	КОЛ-ВО	МАССА КГ
АСБЕСТОЦЕМЕНТЫЙ ЛИСТ	м <sup>2</sup>	13.26	218.8
УТЕПЛИТЕЛЬ ФРП-1	м <sup>3</sup>	0.59	35.4
ДРЕВЕСИНА КАРКАСА К-35, 1 шт.	м <sup>3</sup>	0.223	119.3
АЛЮМИНЦЕВАЯ РАМА РА-35	шт.	1	34.09
ПОЛИЭТИЛЕНОВАЯ ПЛЕНКА	м <sup>2</sup>	5.84	0.58
СТРОИТЕЛЬНАЯ БУМАГА	м <sup>2</sup>	5.84	0.58
МИНЕРАЛОВАТНАЯ ПЛИТА	м <sup>3</sup>	0.002	0.15
КЛЕЙ КБ-3	кг	0.6	0.6
ЭПОКСИДНЫЙ КЛЕЙ	кг	0.2	0.2
МАСТИКА	кг	4.5	4.5
ШУРУПЫ 5x45/ОЦИНКОВ.	шт.	115	0.6
ЗАКЛАДНЫЕ ДЕТАЛИ ЗД-143Д2	шт.	4	1.6
МОНТАЖНЫЕ ДЕТАЛИ МД-1	шт.	2	1.8
ДВЕРНОЙ БЛОК ДВ-9 СЕРИЯ 1.135-1	шт.	2	—
ПОДЪЕМНЫЕ ПЕТЛИ ПП-1	шт.	4	1.16
МАССА ПАНЕЛИ БЕЗ ДВЕРНОГО БЛОКА	кг		349.4

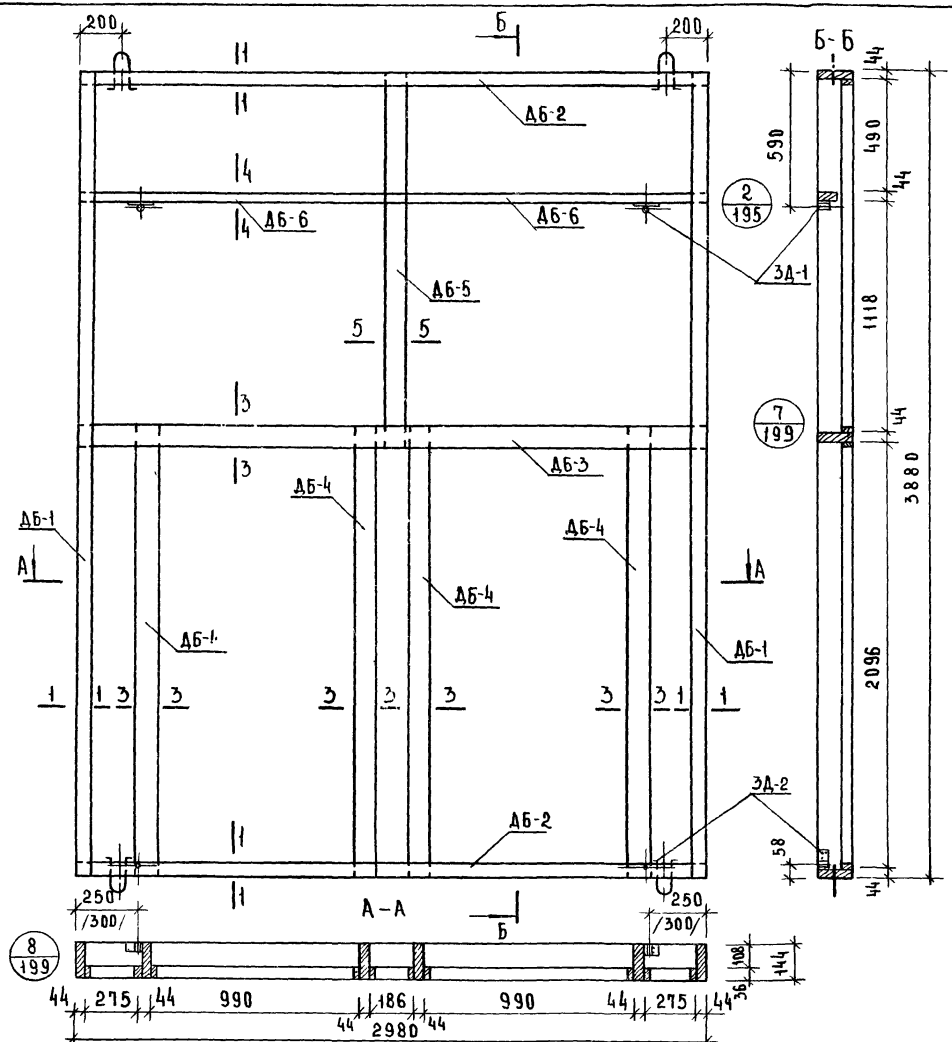
- ПРИМЕЧАНИЯ:
1. КАРКАС ПАНЕЛИ СМ. ЛИСТ № 104.
  2. РАМУ АЛЮМИНЦЕВОГО ОБРАМЛЕНИЯ СМ. ЛИСТ № 105.
  3. УЗЛЫ НАВЕСКИ ПАНЕЛЕЙ СМ. ВЫПУСК 6/79.
  4. УКАЗАНИЯ ПО УГОТОВЛЕНИЮ ПАНЕЛЕЙ СМ. ВЫПУСК 6/79.
  5. АСБЕСТОЦЕМЕНТЫЕ ЛИСТЫ СМ. ЛИСТ № 205.

ЦИТИ | КОМПЛЕКТОВАНИЕ | ДИЗАЙН | Г. МОСКВА

Т.К.	ПАНЕЛИ УВЕЛИЧЕННЫХ ГАБАРИТОВ ТОЛЩИНОЙ 120ММ С ОБРАМЛЕНИЕМ НАРУЖНЫХ ОБШИВОК АЛЮМИНЦЕВЫМ ПРОФИЛЕМ С ДВОЙНЫМ ОСТЕКЛЕНИЕМ ОКОННЫХ БЛОКОВ.	СЕРИЯ 1.232-3
1979	НАРУЖНАЯ СТЕНОВАЯ ПАНЕЛЬ НР3-30.39.12-1. ОБЩИЙ ВИД	ВЫПУСК 9 ЛИСТ 107

ВЫПУСК 1979 г. РЕДАКТОР Л. В. КОБ  
 ЗАДАЧИ И РЕШЕНИЯ Л. В. КОБ  
 ТЕХНИЧЕСКОЕ РЕДАКТИРОВАНИЕ Л. В. КОБ  
 КОМПЬЮТЕРНОЕ РЕДАКТИРОВАНИЕ Л. В. КОБ  
 С. МОСКВА

ЦИТИ  
 1979



СПЕЦИФИКАЦИЯ ДЕРЕВЯННЫХ ЭЛЕМЕНТОВ КАРКАСА 112

№ П/П	МАРКА	РАЗМЕРЫ, ММ			КОЛ. ШТ.	ОБЪЕМ, М <sup>3</sup>		ОБЪЕМ ДРЕВ. МАТЕРИАЛА КАРКАСА	МАССА МАТЕРИАЛА КАРКАСА КГ
		L	B	H		МАРКИ	ВСЕГО		
1	АБ-2	2980	63	144	2	0.021	0.042	0.223	119.3
2	АБ-3	2980	82	144	1	0.023	0.023		
3	АБ-1	3880	63	144	2	0.027	0.054		
4	АБ-4	2184	82	144	4	0.017	0.068		
5	АБ-5	1740	82	144	1	0.015	0.015		
6	АБ-6	1490	44	94	2	0.006	0.012		
7	АДБ-1	5182	20	40	2	0.0036	0.007		
8	АДБ-2	990	20	54	2	0.001	0.002		

СПЕЦИФИКАЦИЯ ПРОЧИХ МАТЕРИАЛОВ

НАИМЕНОВАНИЕ	ЕД. ИЗМЕРЕНИЯ	КОЛИЧ.	МАССА КГ.
ЗАКЛАДНАЯ ДЕТАЛЬ ЗА-1	ШТ.	2	0.8
ЗАКЛАДНАЯ ДЕТАЛЬ ЗА-2	ШТ.	2	0.8
ШУРУПЫ 5x45/ОЦИНКОВАННЫЕ	ШТ.	32	0.17
КЛЕЙ КБ-3	КГ	0.6	0.6
КЛЕЙ ЭПОКСИДНЫЙ	КГ	0.2	0.2

- ПРИМЕЧАНИЯ:
1. СЕЧЕНИЯ ЭЛЕМЕНТОВ КАРКАСА СМ. ЛИСТ № 200.
  2. МАКСИМАЛЬНАЯ ВЛАЖНОСТЬ ДРЕВЕСИНЫ 15-17%.
  3. БРУСКИ КАРКАСА СОЕДИНИТЬ В ШИП НА ВОДОСТОЙКОМ КЛЕЕ КБ-3.
  4. ЗАКЛАДНЫЕ ДЕТАЛИ КРЕПИТЬ ШУРУПАМИ И ЭПОКСИДНЫМ КЛЕЕМ.
  5. РАЗМЕРЫ В СКОБКАХ ОТНОСЯТСЯ К КАРКАСУ С КОЛОННАМИ 400x400 ММ.

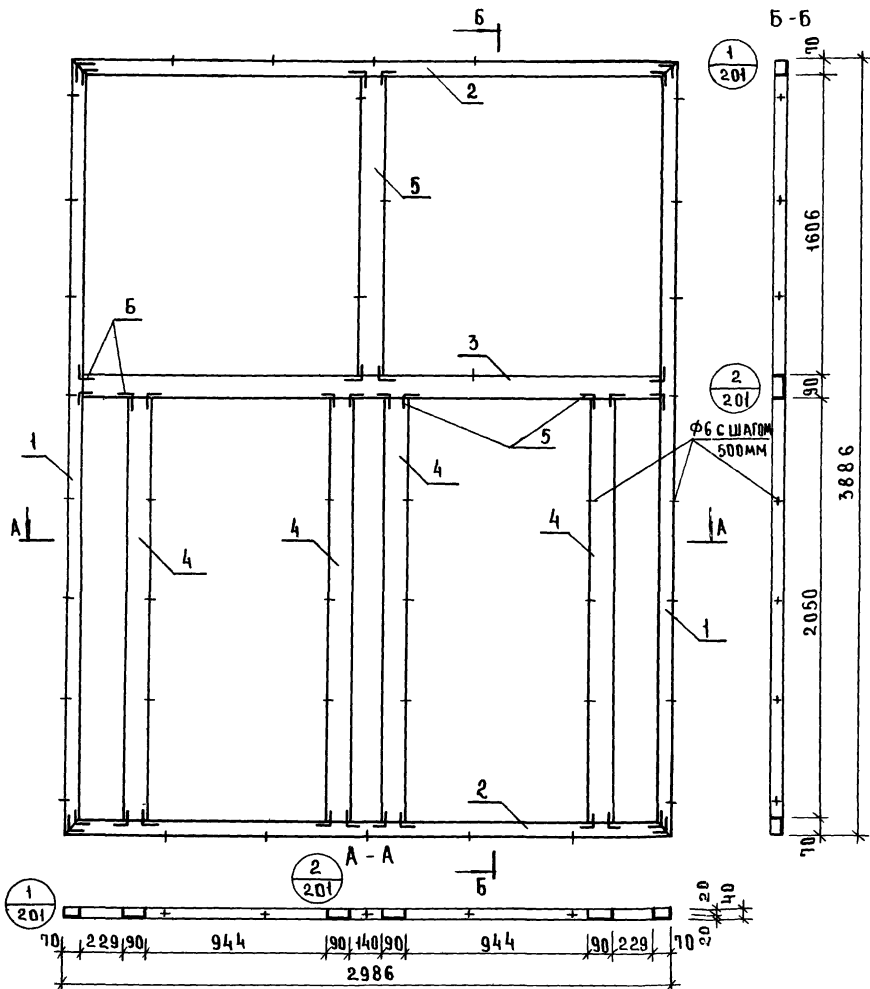
Т.К. ПАНЕЛИ УВЕЛИЧЕННЫХ ГАБАРИТОВ ТОЛЩИНОЙ 120мм С ОБРАМЛЕНИЕМ НАРУЖНЫХ ОБШИВОК АЛЮМИНИЕВЫМ ПРОФИЛЕМ С ДВОЙНЫМ ОСТЕКЛЕНИЕМ ОКОННЫХ БЛОКОВ. СЕРИЯ 1.232-3  
 1979 НАРУЖНАЯ СТЕНОВАЯ ПАНЕЛЬ ИР3-30.39.12-1. КАРКАС К-35. ВЫПУСК 94. II ЛИСТ 104

РАСХОД АЛЮМИНЕВОГО ПРОФИЛЯ

№ ПОЗ	НОРМАЛЬ	МАССА 1 П.М КГ	ДЛИНА ММ	КОЛ. ПОЗ.	ОБЩАЯ ДЛИНА ММ	ОБЩАЯ МАССА КГ
1	ПАП-938	1.16	3886	2	7772	9.02
2	ПАП-938	1.16	2986	2	5972	6.93
3	ПАП-937	1.32	2846	1	2846	3.76
4	ПАП-937	1.32	2050	4	8200	10.82
5	ПАП-937	1.32	1606	1	1606	2.12
6	А-089	1.29	35	32	1120	1.44
						34.09

КРЕПЕЖНЫЕ НОРМАЛЫ

№ ПОЗ	НАИМЕНОВАНИЕ	РАЗМЕР	КОЛ-ВО ШТ.	МАССА КГ	ГОСТ
1	ВИНТ	М5×10-0 Н	128	1.64	10619-60



Г. ИВАНОВА

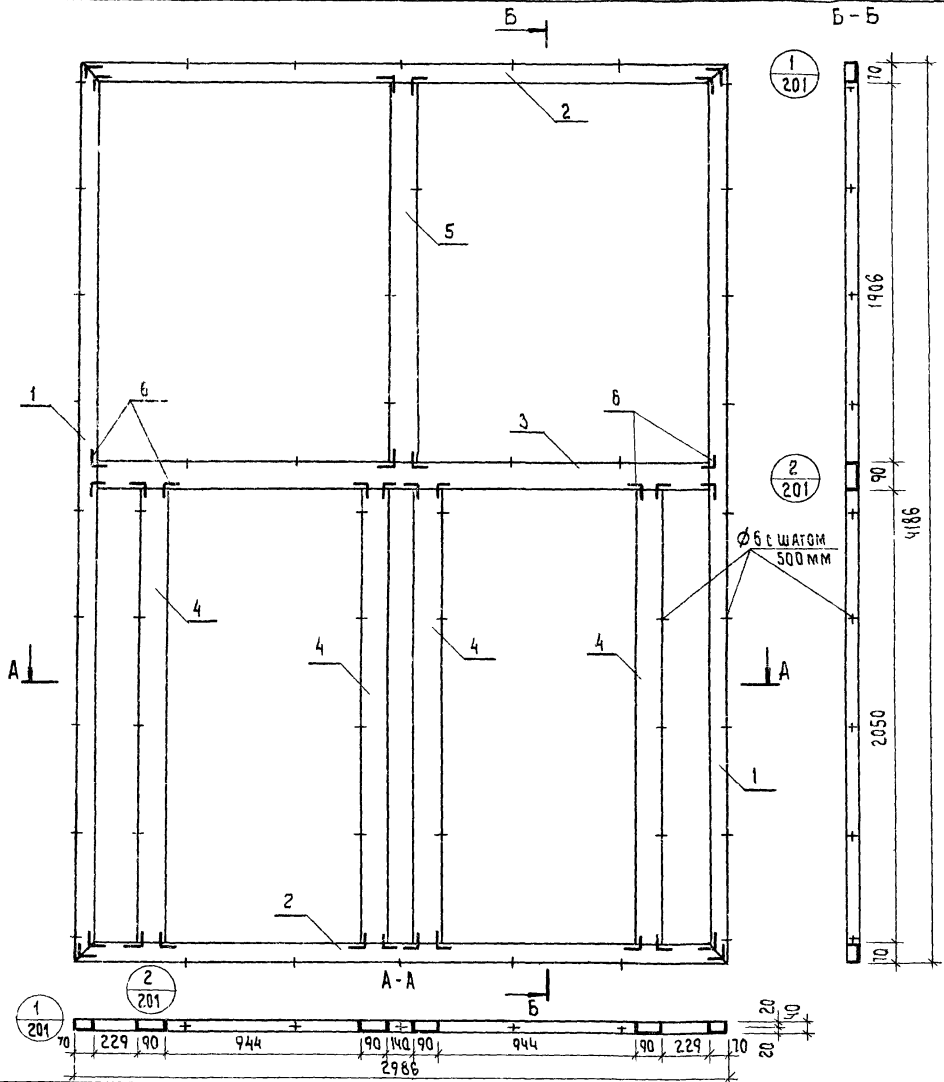
Т.К.	ПАНЕЛИ УВЕЛИЧЕННЫХ ГАБАРИТОВ ТОЛЩИНОЙ 120ММ С ОБРАМЛЕНИЕМ НАРУЖНЫХ ОБШИВОК АЛЮМИНЕВЫМ ПРОФИЛЕМ С ДВОЙНЫМ ОСТЕКЛЕНИЕМ ОКОННЫХ БЛОКОВ.	СЕРИЯ 1.232-3
1979	НАРУЖНАЯ СТЕКОВАЯ ПАНЕЛЬ МРЗ-3Д. 39.12-1. РАМА АЛЮМИНЕВОГО ОБРАМЛЕНИЯ РА-35	ВЫПУСК Лист 94.0 105







ВЫПОЛНИТЕЛЬ: *А.А. КОЗЛОВ*  
 ПРОЕКТИРОВЩИК: *А.А. КОЗЛОВ*  
 ЧЕК: *А.А. КОЗЛОВ*  
 КОМПЬЮТЕР: *А.А. КОЗЛОВ*  
 Г. МОСКВА



РАСХОД АЛЮМИНИЕВОГО ПРОФИЛЯ

116

№ ПОЗ.	НОРМАЛЬ	МАССА П.М. КГ	ДЛИНА ММ	КОЛ. ПОЗ.	ОБЩАЯ ДЛИНА ММ	ОБЩАЯ МАССА КГ
1	ПАП-938	1.16	4186	2	8372	9.71
2	ПАП-938	1.16	2986	2	5972	6.93
3	ПАП-937	1.32	2846	1	2846	3.76
4	ПАП-937	1.32	2050	4	8200	10.82
5	ПАП-937	1.32	1906	1	1906	2.52
6	А-0 89	1.29	35	32	1120	1.44
						35.18

КРЕПЕЖНЫЕ НОРМАЛИ

№ ПОЗ.	НАИМЕНОВАНИЕ	РАЗМЕР	КОЛ. ШТ.	МАССА КГ	ГОСТ
1	ВИНТ	М5×10-0 Н	128	1.64	10619-63

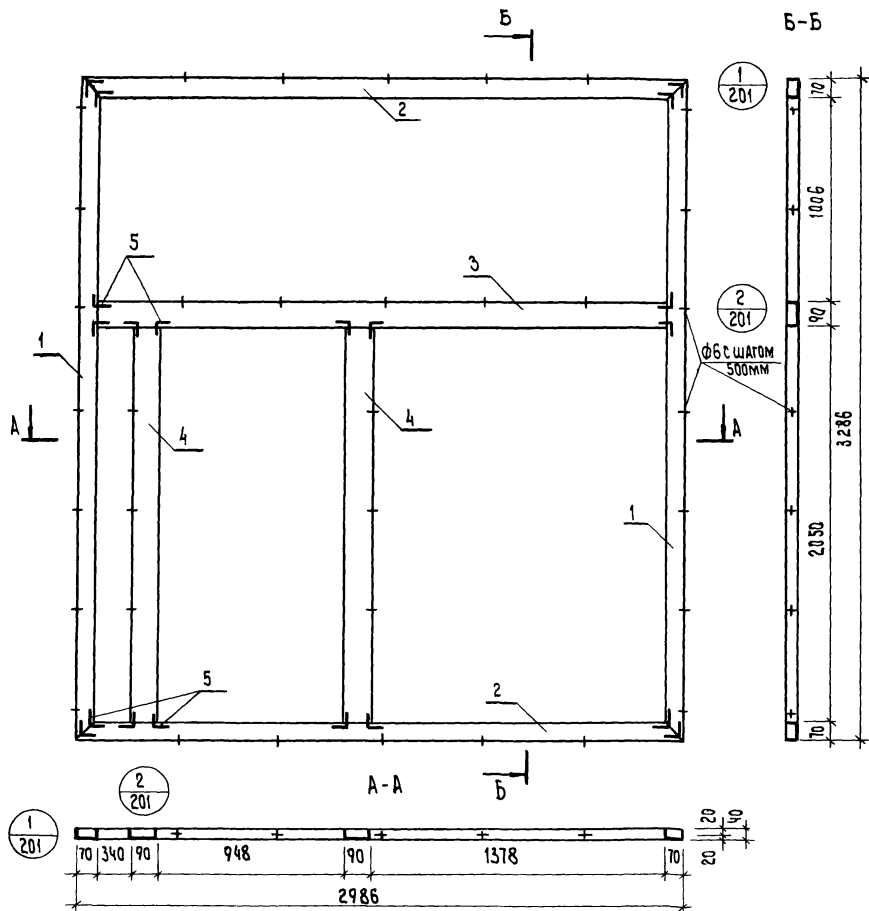
Т.К. ПАНЕЛИ УВЕЛИЧЕННЫХ ГАБАРИТОВ ТОЛЩИНОЙ 120мм с ОБРАМЛЕНИЕМ НАРУЖНЫХ ОБШИВОК АЛЮМИНИЕВЫМ ПРОФИЛЕМ с ДВОЙНЫМ ОСТЕКЛЕНИЕМ ОКОННЫХ БЛОКОВ.

1979 НАРУЖНАЯ СТЕНОВАЯ ПАНЕЛЬ НР-3-30.42.12-1. РАМА АЛЮМИНИЕВОГО ОБРАМЛЕНИЯ РА-36.

СЕРИЯ 1.232-3  
 ВЫПУСК 9 ч. II ЛИСТ 108







Расход алюминиевого профиля

№ поз.	Норма	Масса г.м. кг	Длина мм	Кол. поз.	Общая длина мм	Общая масса кг
1	ПАП-938	1.16	3286	2	6572	7.62
2	ПАП-938	1.16	2986	2	5972	6.93
3	ПАП-937	1.32	2846	1	2846	3.76
4	ПАП-937	1.32	2050	2	4100	5.41
5	А-089	1.29	35	20	700	0.90
						24.62

Крепежные нормы

№ поз.	Наименование	Размер	Кол. шт.	Масса кг	гост
1	Винт	М5×10-0.11	80	0.88	10619-63

ИСП. МЕХАНИК  
И.И. МЕХАНИК  
С.И. МЕХАНИК  
КАРАЕВ

Т.К. ПАНЕЛИ УВЕЛИЧЕННЫХ ГАБАРИТОВ ТОЛЩИНОЙ 120 мм С ОБРАМЛЕНИЕМ НАРУЖНЫХ ОБШИВОК АЛЮМИНИЕВЫМ ПРОФИЛЕМ С ДВОЙНЫМ ОСТЕКЛЕНИЕМ ОКОННЫХ БЛОКОВ.

СЕРИЯ  
1.232-3

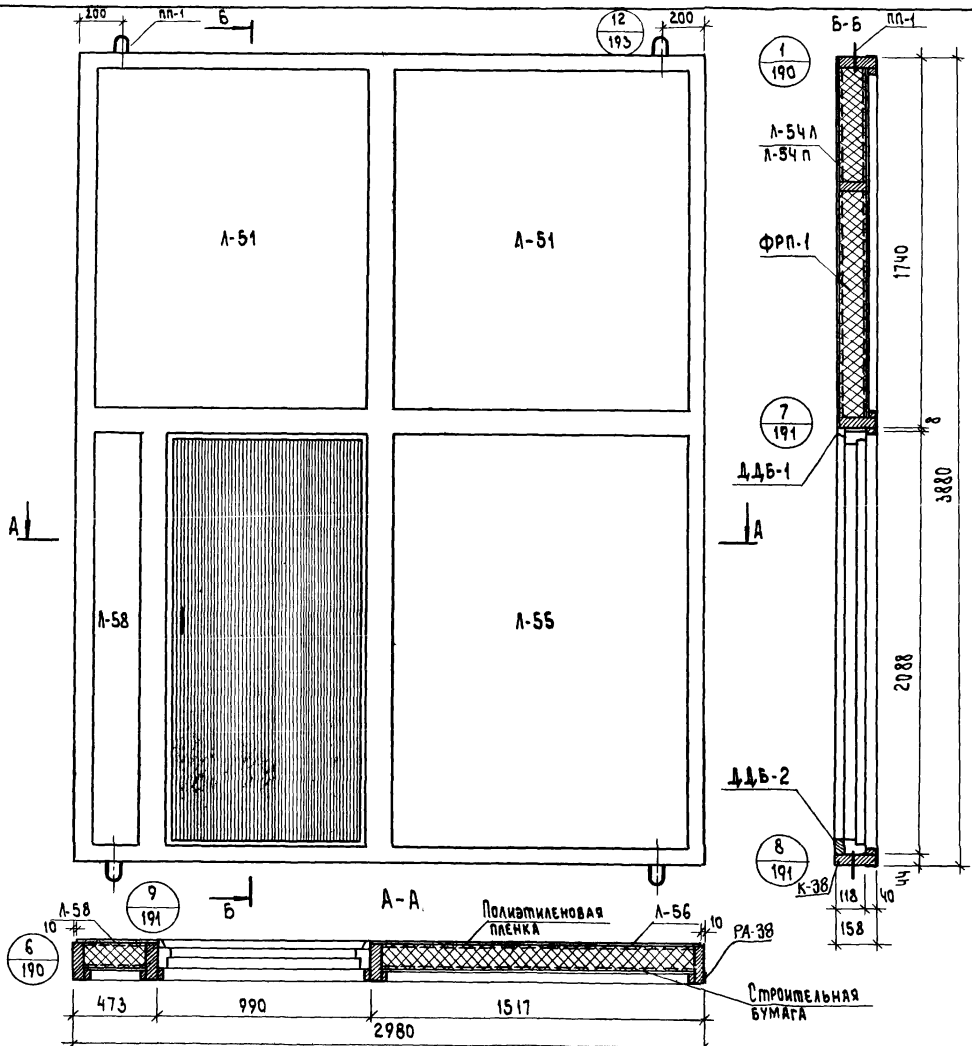
1979 НАРУЖНАЯ СТЕНОВАЯ ПАНЕЛЬ НРЗ-30.33.12-2. РАМА АЛЮМИНЕВОГО ОБРАМЛЕНИЯ РА-37.

ВЫПУСК  
9 ч. II  
Лист  
111

ПРОЕКТ  
 СМ. ИНЖЕНЕР  
 СМ. МЕХНИК  
 МОСКВА  
 КАРАСЕВ

60  
 ЗАДАНИЕ  
 МУНИЦИПАЛЬНЫЙ  
 КОМПЛЕКС

Т.К.  
 1979



Показатели на панель 120

Наименование	Ед. измерения	Колич.	Масса кг
Асбестоцементный лист	м <sup>2</sup>	17.9	295.4
Утеплитель ФРП-1	м <sup>3</sup>	0.82	49.2
Древесина каркаса К-38	м <sup>3</sup>	0.187	100.0
Алюминиевая рама РА-38	шт.	1	28.32
Полиэтиленовая пленка	м <sup>2</sup>	8.5	0.85
Строительная бумага	м <sup>2</sup>	8.5	0.85
Минераловатная плита	м <sup>3</sup>	0.002	0.15
Клей КВ-3	кг	0.6	0.6
Эпоксидный клей	кг	0.2	0.2
Мастика	кг	3.8	3.8
Шурупы 5x45 (оцинков.)	шт.	118	0.61
Закладные детали ЗД-1	шт.	4	1.6
Монтажные детали МД-1	шт.	2	1.8
Дверной блок ДДБ серия 1.135-1	шт.	1	—
Подъемные петли ПП-1	шт.	4	1.16
Масса панели без дверного блока	кг	—	484.6

- Примечания:
- Каркас панели см. лист №13.
  - Раму алюминиевого обрамления см. лист №14.
  - Узлы навески панелей см. выпуск 6/79.
  - Указания по изготовлению панелей см. выпуск 6/79
  - Асбестоцементные листы см. лист №205.

Панели увеличенных габаритов толщиной 120 мм с обрамлением наружных обшивок алюминиевым профилем с двойным остеклением оконных блоков.

Наружная стеновая панель НРЗ-30.39.12-2. Общий вид.



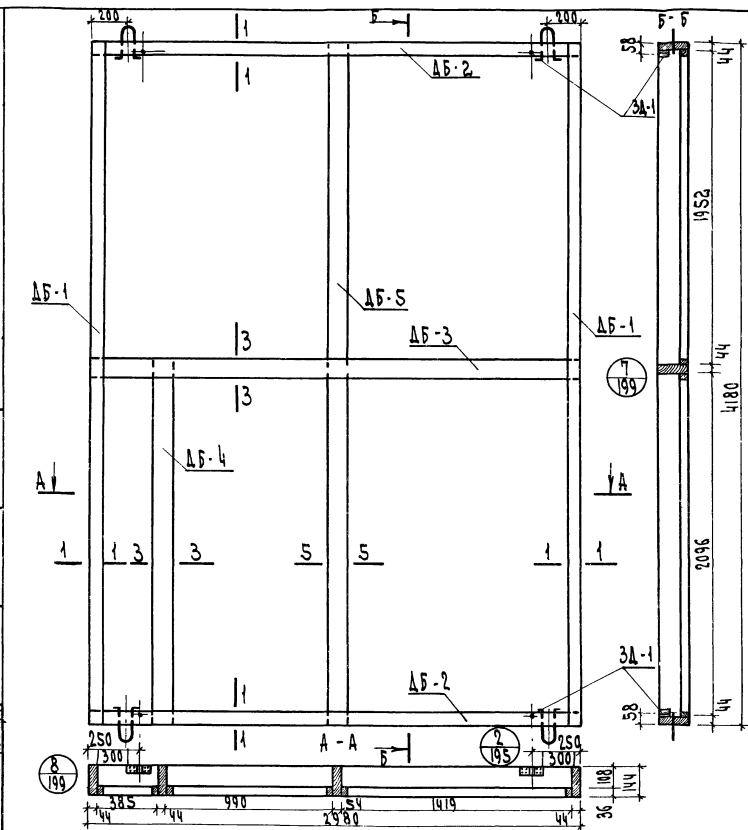






БР. ПОС. 1000  
 ЗАКАЗЧИК  
 ИСПОЛНИТЕЛЬ  
 КОМПЕТЕНЦИОННЫЙ ЦЕНТР  
 П. МОСКВА

ЦЕНТР  
 П. МОСКВА



Спецификация деревянных элементов каркаса

№ п/п	Марка	Размеры, мм			Кол. шт.	Объем, м <sup>3</sup>		Объем древесины, м <sup>3</sup>	Масса древесины, кг
		л	в	н		марки	всего		
1	ΔБ-1	4180	63	144	2	0.029	0.058		
2	ΔБ-2	2980	63	144	2	0.021	0.042		
3	ΔБ-5	4180	82	144	1	0.037	0.037		
4	ΔБ-3	2980	82	144	1	0.023	0.023	0.182	97.4
5	ΔБ-4	2184	82	144	1	0.017	0.017		
6	ΔΔБ-1	5182	20	40	1	0.0036	0.0036		
7	ΔΔБ-2	990	20	54	1	0.001	0.001		

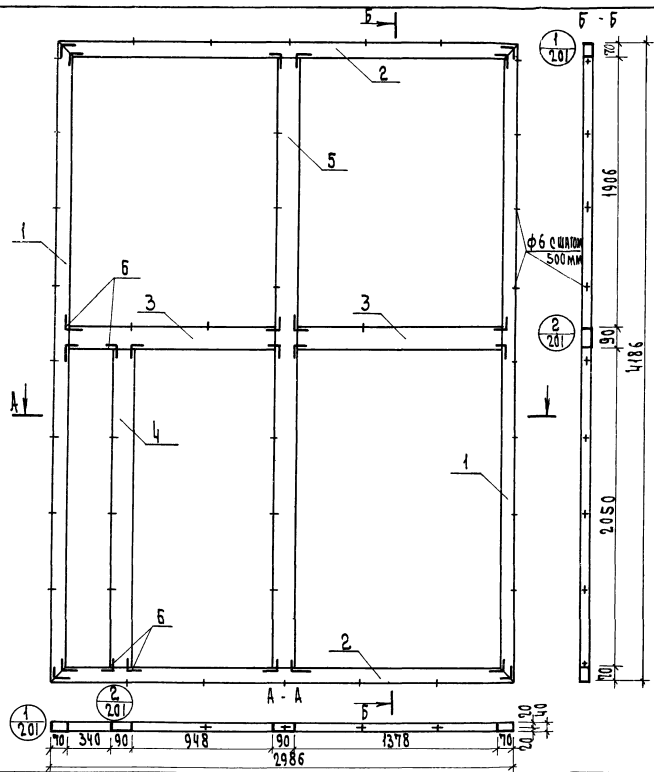
Спецификация прочих материалов

Наименование	Ед. измерения	Колич.	Масса кг
Закадная деталь 3А-1	шт.	4	1.6
Шурпы 5x45/шлицев.	шт.	32	0.17
Клей эпоксидачный	кг	0.2	0.2
Клей КБ-3	кг	0.6	0.6

- Примечания:
1. Сечения элементов каркаса см. лист № 200.
  2. Максимальная влажность древесины 15-17%.
  3. Брусочки каркаса соединить в шип на водостойком клею КБ-3.
  4. Закадные детали крепить шурпами и эпоксидачным клеем.
  5. Размеры в скобках относятся к каркасу с колоннами 400x400 мм.

Т.К.	Панель увеличенных габаритов толщиной 120 мм с обрамлением наружных обшивок алюминиевым профилем с двойным остеклением оконных блоков.	Серия 1.33-3
1979	Наружная стеновая панель НРЗ-30.42.12-2. Каркас К-39.	Вып. 9, лист 4 часть II 115

Ц И П Л И  
 КОНСТРУКЦИОННО-ПРОЕКТИРОВАТЕЛЬСКИЙ ЦЕНТР  
 И. П. М. В. Х. И. К.  
 КАРАСОВ



Расход алюминиевого профиля 125

№ поз.	Нормала	Масса п. м кг	Длина мм	Кол. поз.	Общая длина мм	Общая масса, кг
1	ПАП-938	1.16	4186	2	8372	9.71
2	ПАП-938	1.16	2986	2	5972	6.93
3	ПАП-937	1.32	1378	2	2756	3.64
4	ПАП-937	1.32	2050	1	2050	2.71
5	ПАП-937	1.32	4046	1	4046	5.34
6	А-0 89	1.29	35	24	840	1.08
						29.41

Крепёжные нормалы

№ поз.	Наименов.	Размер	Кол. шт.	Масса кг	ГОСТ
1	В ш к т	М5х10-011	96	1.06	10619-63

Т.к.	Панели увеличенных габаритов толщиной 120мм с обрамлением наружных обшивок алюминиевым профилем с двойным остеклением оконных блоков.	Ряды 1, 2, 3
1979	Наружная стеновая панель КРЗ-30.42.12-2. Рама алюминиевого обрамления РА-39.	Всего листов 147



## Спецификация деревянных элементов каркаса

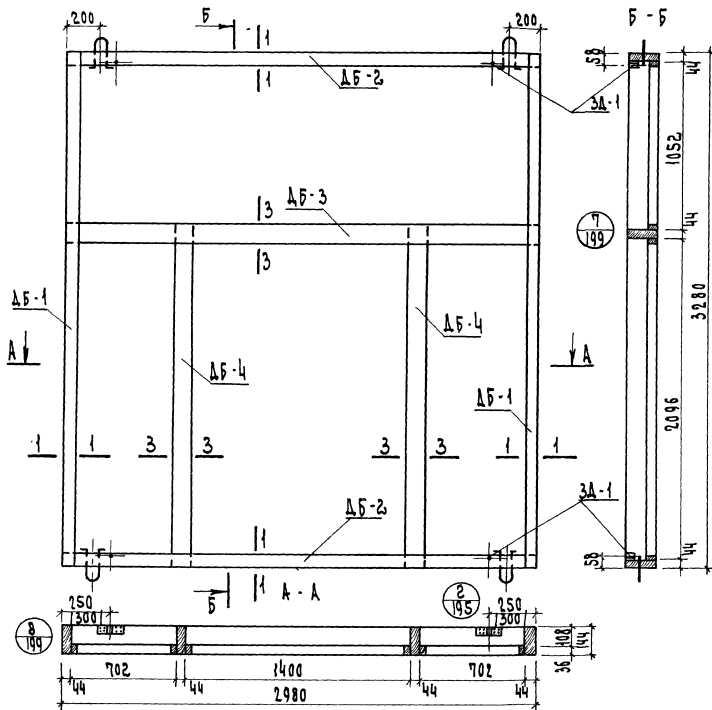
№ п/п	Марка	Размеры, мм			Кол. шт.	Объем, м <sup>3</sup>		Объем ДРВ на каркасе, кг	Масса ДРВ на каркасе, кг
		Л	В	Н		шты	вег		
1	ДБ-1	3280	63	144	2	0.023	0.046		
2	ДБ-2	2980	63	144	2	0.021	0.042		
3	ДБ-3	2980	82	144	1	0.023	0.023	0.152	81.3
4	ДБ-4	2184	82	144	3	0.017	0.034		
5	ДДБ-1	6582	20	40	1	0.005	0.005		
6	ДДБ-2	1400	20	54	1	0.002	0.002		

## Спецификация прочих материалов

Наименование	Ед. измерения	Кол-ч.	Масса кг
Защадная деталь ЗД-1	шт.	4	1.6
Шурупы Sx45 [оцинков.]	кг	32	0.17
Клей эпоксидный	кг	0.2	0.2
Клей КБ-3	кг	0.6	0.6

## Примечания:

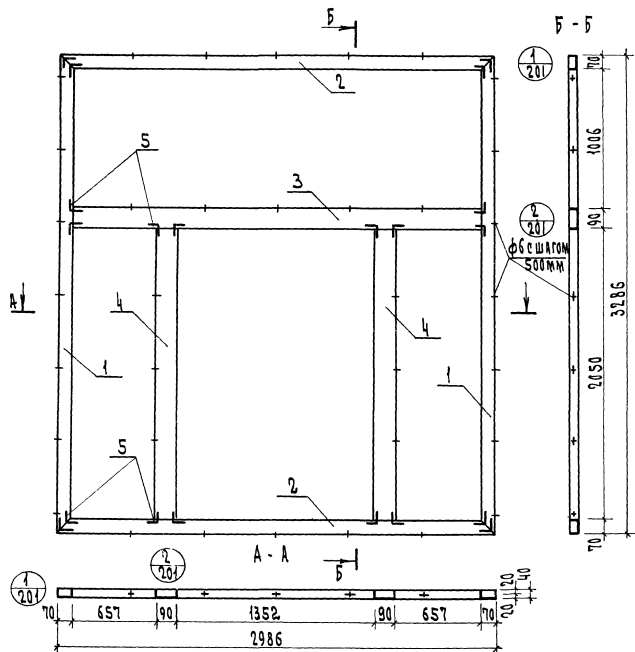
- Сечения элементов каркаса см. лист № 200.
- Максимальная влажность древесины 15-17%.
- Бруска каркаса соединить в шп на водостойком клее КБ-3.
- Защадные детали крепить шурупами и эпоксидным клеем.
- Размеры в скобках относятся к каркасу складными 400x400 мм.



Т.К. ПАНЕЛИ УВЕЛИЧЕННЫХ ГАБАРИТОВ ТОЛЩИНОЙ 120ММ С ОБРАМЛЕНИЕМ НАРУЖНЫХ ОБЩУВКОВ АЛЮМИНИЕВЫМ ПРОФИЛЕМ С ДВОЙНЫМ ОСТЕКЛЕНИЕМ ОКОННЫХ БЛОКОВ.

1979 Наружная стеновая панель НРЗ-30.33.12-3. Каркас К-40.

Серия 9  
1.137-3  
Вып. 9  
Лист 119



Расход алюминиевого профиля

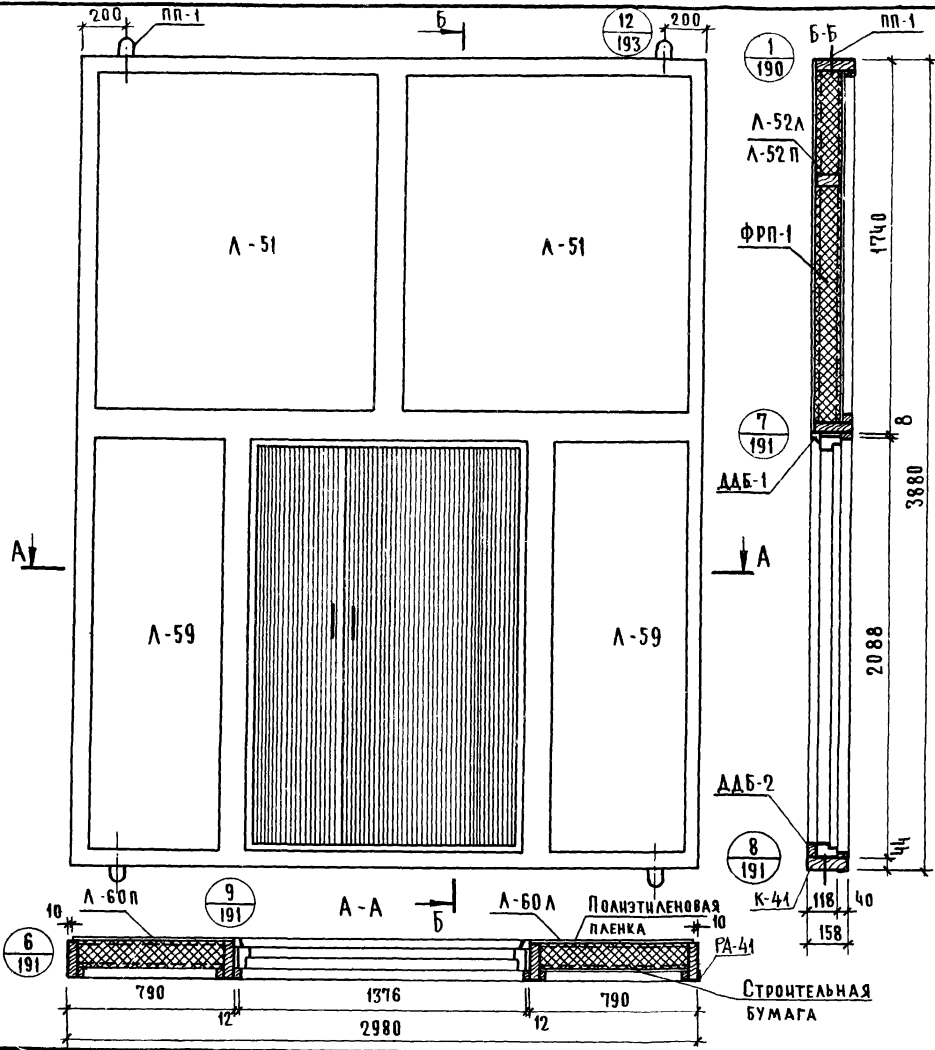
№ поз.	Нормал	Масса (п. м кг)	Длина мм	Кол. поз.	Общая длина мм	Общая масса, кг
1	ПАП-938	1.16	3286	2	6572	7.62
2	ПАП-938	1.16	2986	2	5972	6.93
3	ПАП-937	1.32	2846	1	2846	3.76
4	ПАП-937	1.32	2050	2	4100	5.41
5	А-0 89	1.29	35	20	700	0.90
						24.62

Крепежные нормалы

№ поз.	Наименов.	Размер	Кол. шт.	Масса кг	ГОСТ
1	В ш к т	М5×10-0 II	80	0.88	10619-63

Т.К.	Панели увеличенных габаритов, толщиной 120 мм с обрамлением наружных обшивок алюминиевым профилем с двойным остеклением оконных бачков	Серия 9 1.232-3
1979	Наружная стеновая панель НРЗ-30.33.12-3. Рама алюминиевого обрамления РА-40.	Вып 9 Клет II 120

ЧИТАТЬ НА ОБРАТНОЙ СТОРОНЕ  
 Л.1. ТЕХНИК. 1/2 л. выпуск  
 Л. ПАРАСЬЕВ



ПОКАЗАТЕЛИ НА ПАНЕЛЬ 129

НАИМЕНОВАНИЕ	ЕД. ИЗМЕРЕНИЯ	КОЛ-ВО	МАССА КГ
АСБЕСТОЦЕМЕНТНЫЙ ЛИСТ	м <sup>2</sup>	16,0	264,0
УТЕПЛИТЕЛЬ ФРП-1	м <sup>3</sup>	0,74	44,4
ДРЕВЕСИНА КАРКАСА К-41, 2 шт.	м <sup>3</sup>	0,187	100,0
АЛЮМИННЕВАЯ РАМА РА-41	шт.	1	28,32
ПОЛИЭТИЛЕНОВАЯ ПЛЕНКА	м <sup>2</sup>	7,7	0,77
СТРОИТЕЛЬНАЯ БУМАГА	м <sup>2</sup>	7,7	0,77
МИНЕРАЛОВАТНАЯ ПЛИТА	м <sup>3</sup>	0,002	0,15
КЛЕЙ КБ-3	кг	0,6	0,6
ЭПОКСИДНЫЙ КЛЕЙ	кг	0,2	0,2
МАСТИЧКА	кг	3,8	3,8
ШУРУПЫ 5x45 /ОЦИНКОВ./	шт.	112	0,64
ЗАКЛАДНЫЕ ДЕТАЛИ ЗД-1	шт.	4	1,6
МОНТАЖНЫЕ ДЕТАЛИ МД-1	шт.	2	1,8
ДВЕРНОЙ БЛОК ДВЧ-9 СЕРИЯ 1.135-1	шт.	1	-
ПОДЪЕМНЫЕ ПЕТАИ ПП-1	шт.	4	1,16
МАССА ПАНЕЛИ БЕЗ ДВЕРНОГО БЛОКА	кг	-	448,2

ПРИМЕЧАНИЯ:

1. КАРКАС ПАНЕЛИ СМ. ЛИСТ №122.
2. РАМУ АЛЮМИННЕВОГО ОБРАМЛЕНИЯ СМ. ЛИСТ №123.
3. УЗЛЫ НАВЕСКИ ПАНЕЛЕЙ СМ. ВЫПУСК 6/79.
4. УКАЗАНИЯ ПО ИЗГОТОВЛЕНИЮ ПАНЕЛЕЙ СМ. ВЫПУСК 6/79.
5. АСБЕСТОЦЕМЕНТНЫЕ ЛИСТЫ СМ. ЛИСТ №205.

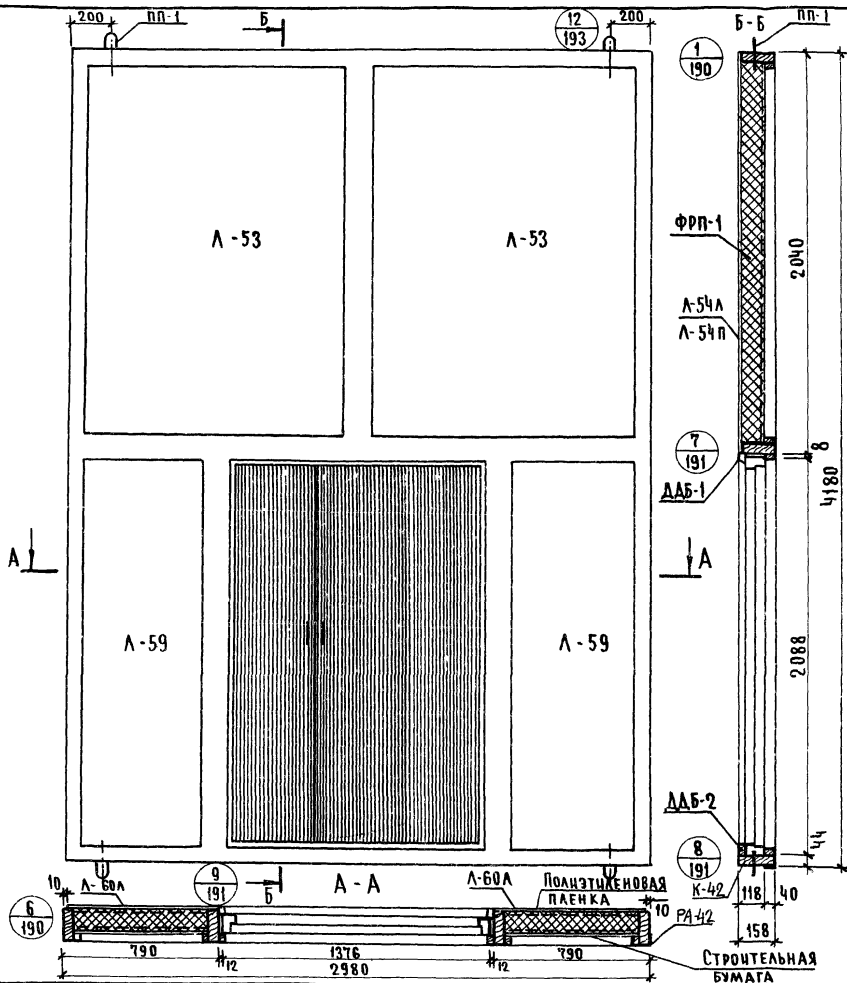






ИСТОРИЯ РАБОТ  
 ЗАДАЧА  
 РАБОТА  
 КОМПЛЕКТ  
 Л. Д. С. Б.  
 Л. С. Т. И. Н. Ж. Е. Р.  
 М. О. Ш. К. И. Н. А.  
 К. А. Р. А. С. Е. В.

ЦИНИЦ  
 1979



ПОКАЗАТЕЛИ НА ПАНЕЛЬ 132

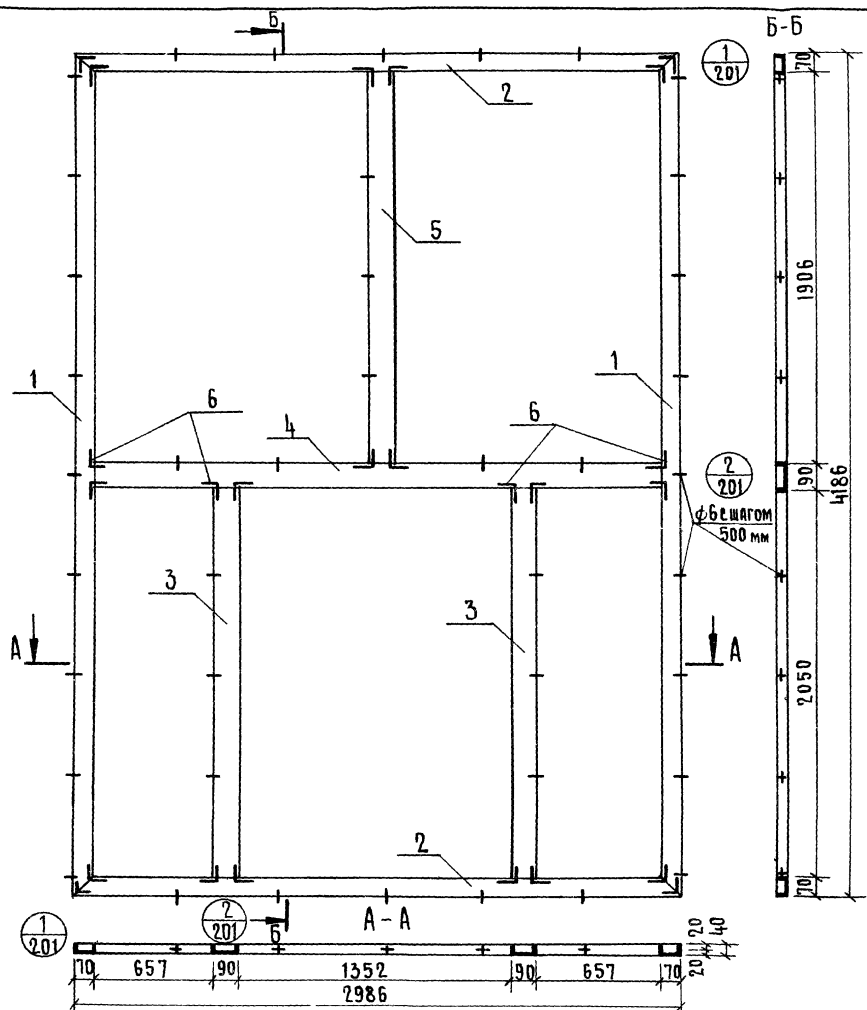
НАИМЕНОВАНИЕ	ЕД. ИЗМЕРЕНИЯ	КОЛИЧ.	МАССА КГ
АСБЕСТОЦЕМЕНТНЫЙ ЛИСТ	м <sup>2</sup>	17,6	290,4
УТЕПЛИТЕЛЬ ФРП-1	м <sup>3</sup>	0,82	49,2
ДРЕВЕСИНА КАРКАСА К-42	м <sup>3</sup>	0,182	97,4
АЛЮМИНИЕВАЯ РАМА РА-42	шт.	1	29,41
ПОЛИЭТИЛЕНОВАЯ ПЛЕНКА	м <sup>2</sup>	8,6	0,86
СТРОИТЕЛЬНАЯ БУМАГА	м <sup>2</sup>	8,6	0,86
МИНЕРАЛОВАТНАЯ ПАНТА	м <sup>3</sup>	0,002	0,15
КЛЕЙ КБ-3	кг	0,6	0,6
ЭПОКСИДНЫЙ КЛЕЙ	кг	0,2	0,2
МАСТИКА	кг	4,0	4,0
ШРУПЫ 5x45 / ОЦИНКОВ /	шт.	116	0,60
ЗАКЛАДНЫЕ ДЕТАЛИ ЗА-1	шт.	4	1,6
МОНТАЖНЫЕ ДЕТАЛИ МД-1	шт.	2	1,8
ДВЕРНОЙ БЛОК ДВ 4,9 СЕРИЯ 1.135-1	шт.	1	—
ПОДЪЕМНЫЕ ПЕТАЛИ ПП-1	шт.	4	1,16
МАССА ПАНЕЛИ БЕЗ ДВЕРНОГО БЛОКА	кг.	—	478,2

- ПРИМЕЧАНИЯ:
1. КАРКАС ПАНЕЛИ СМ. ЛИСТ № 125.
  2. РАМУ АЛЮМИНЕВОВОГО ОБОРУДОВАНИЯ СМ. ЛИСТ № 126.
  3. УЗЛЫ НАВЕСКИ ПАНЕЛЕЙ СМ. ВЫПУСК 6/79.
  4. УКАЗАНИЯ ПО ИЗГОТОВЛЕНИЮ ПАНЕЛЕЙ СМ. ВЫПУСК 6/79.
  5. АСБЕСТОЦЕМЕНТНЫЕ ЛИСТЫ СМ. ЛИСТ № 205, № 206.

Т.К. ПАНЕЛИ УВЕЛИЧЕННЫХ ГАБАРИТОВ ТОЛЩИНОЙ 120 ММ С ОБРАМЛЕНИЕМ НАРУЖНЫХ ОБШИВОК АЛЮМИНЕВЫМ ПРОФИЛЕМ С ДВОЙНЫМ ОСТЕКЛЕНИЕМ ОКОННЫХ БЛОКОВ СЕРИЯ 1.232.-3  
 1979 НАРУЖНАЯ СТЕНОВАЯ ПАНЕЛЬ НРЗ-30.42.12-3. ОБЩИЙ ВИД. ВЫПУСК 9 ч. II ЛИСТ 124



ГОЛОВНИК НАТУР. ДЕРЕ  
 ЗАДАЧИ И ОТВЕТЫ  
 МОШКИНА  
 КАРАЦЕВ  
 СТ. ИНЖЕНЕР  
 СТ. ТЕХНИК  
 Г. МОСКВА



РАСХОД АЛЮМИНИЕВОГО ПРОФИЛЯ 134

№ ПОЗ.	Нормаль	Масса 1 п. м кг	Длина мм	Кол. ПОЗ.	Общая длина мм	Общая масса кг
1	ПАП-938	1,16	4186	2	8372	9,71
2	ПАП-938	1,16	2986	2	5972	6,93
3	ПАП-937	1,32	2050	2	4100	5,41
4	ПАП-937	1,32	2846	1	2846	3,76
5	ПАП-937	1,32	1906	1	1906	2,52
6	А-089	1,29	35	24	840	1,08
						29,41

КРЕПЕНЫЕ НОРМАЛЫ

№ ПОЗ.	Наименован.	РАЗМЕР	Кол. ШТ.	Масса кг	ГОСТ
1	Винт	М5×10-011	96	1,06	10619-63

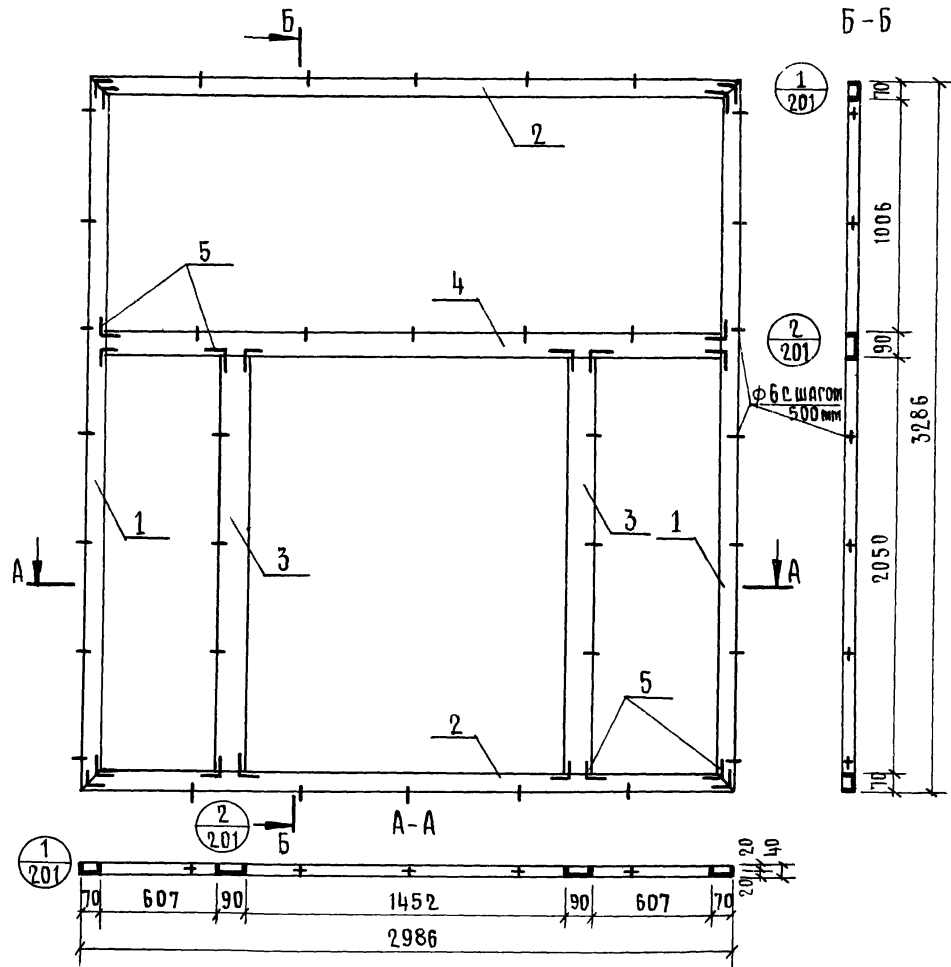
Т.К. ПАНЕЛИ УВЕЛИЧЕННЫХ ГАБАРИТОВ ТОЛЩИНОЙ 120 мм С ОБРАМЛЕНИЕМ НАРУЖНЫХ ОБШИВОК АЛЮМИНИЕВЫМ ПРОФИЛЕМ С ДВИЖИМЫМ ОСТЕКЛЕНИЕМ ОКОННЫХ БЛОКОВ.

Наружная стеновая панель НРЗ-30.42.12-3. Рама алюминиевого обрамления РА-42.

Серия 1.232-3  
 Выпуск 9 ч. II Лист 126







Расход алюминиевого профиля

№ поз.	Нормаль	Масса 1 п. м. кг	Длина мм	Кол. поз.	Общая длина мм	Общая масса кг
1	ПАП-938	1.16	3286	2	6572	7.62
2	ПАП-938	1.16	2986	2	5972	6.93
3	ПАП-937	1.32	2050	2	4100	5.41
4	ПАП-937	1.32	2846	1	2846	3.76
5	A-089	1.29	35	20	700	0.90
						24.62

КРЕПЕЖНЫЕ НОРМАЛЫ

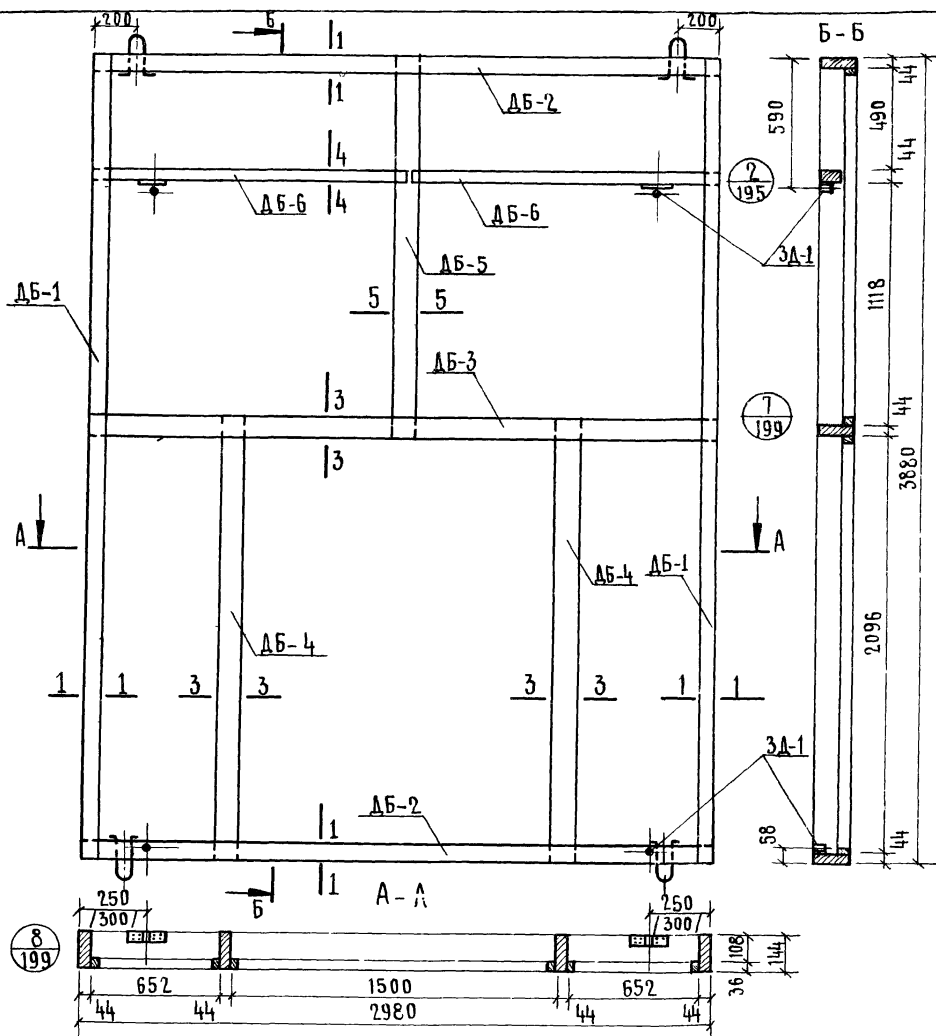
№ поз.	НАИМЕНОВАНИЕ	РАЗМЕР	КОЛ. ШТ.	МАССА КГ	ГОСТ
1	ВИНТ	M5x10-011	80	0.88	10619-63

ЩИТОВЫЙ КОМПЛЕКС Г. МОСКВА

Т.К.	ПАНЕЛИ УВЕЛИЧЕННЫХ ГАБАРИТОВ ТОЛЩИНОЙ 120 мм С ОБРАМЛЕНИЕМ НАРУЖНЫХ ОБШИВОК АЛЮМИНИЕВЫМ ПРОФИЛЕМ С ДВОЙНЫМ ОСТЕКЛЕНИЕМ ОКОННЫХ БЛОКОВ	СЕРИЯ 1-232-3
1979	НАРУЖНАЯ СТЕНОВАЯ ПАНЕЛЬ НРЗ-30.33.12-4. РАМА АЛЮМИНЕВОВОГО ОБРАМЛЕНИЯ РА-43.	Выпуск 94.11 Лист 129







СПЕЦИФИКАЦИЯ ДЕРЕВЯННЫХ ЭЛЕМЕНТОВ КАРКАСА

139

N п/п	МАРКА	РАЗМЕРЫ, мм			КОЛ. ШТ.	ОБЪЕМ, м³		ОБЪЕМ ДЕРЕВЯННОГО КАРКАСА	МАССА КАРКАСА КГ
		L	B	H		МАРКИ	ВСЕГО		
1	ДБ-1	3880	63	144	2	0,027	0,054	0,187	100,0
2	ДБ-2	2980	63	144	2	0,021	0,042		
3	ДБ-3	2980	82	144	1	0,023	0,023		
4	ДБ-4	2184	82	144	2	0,017	0,034		
5	ДБ-5	1740	82	144	1	0,015	0,015		
6	ДБ-6	1490	44	94	2	0,006	0,012		
7	ДДБ-1	6682	20	40	1	0,005	0,005		
8	ДДБ-2	1500	20	54	1	0,002	0,002		

СПЕЦИФИКАЦИЯ ПРОЧИХ МАТЕРИАЛОВ

НАИМЕНОВАНИЕ	ЕД. ИЗМЕРЕНИЯ	КОЛ.	МАССА, КГ
ЗАКЛАДНАЯ ДЕТАЛЬ ЗД-1	шт.	4	1,6
ШУРУПЫ 5x45/ОЦИНКОВАН./	шт.	32	0,17
КЛЕЙ ЭПОКСИДНЫЙ	кг	0,2	0,2
КЛЕЙ КБ-3	кг	0,6	0,6

ПРИМЕЧАНИЯ:

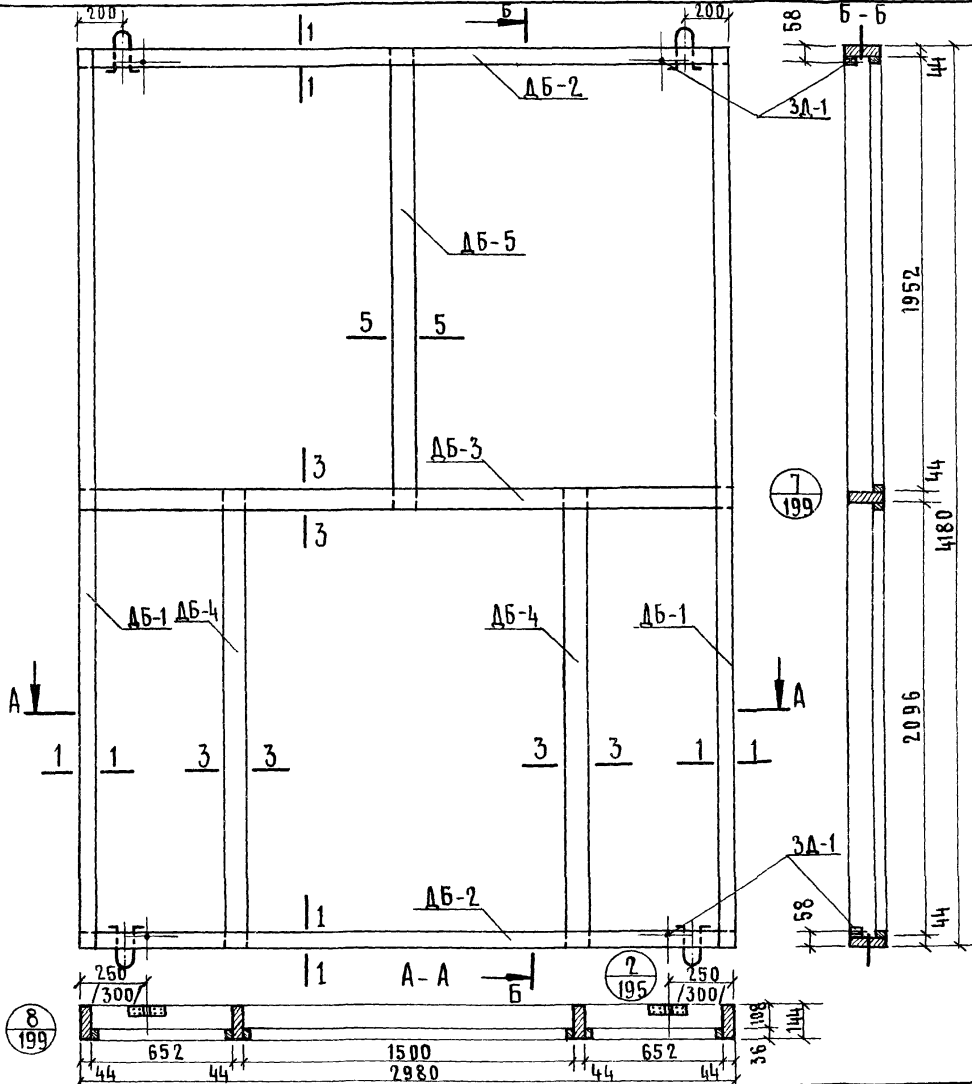
1. СЕЧЕНИЯ ЭЛЕМЕНТОВ КАРКАСА СМ. ЛИСТ N 200.
2. МАКСИМАЛЬНАЯ ВЛАЖНОСТЬ ДРЕВСИНЫ 15-17%.
3. БРУСКИ КАРКАСА СОЕДИНИТЬ В ШИП НА ВОДОСТОЙКОМ КЛЕЕ КБ-3.
4. ЗАКЛАДНЫЕ ДЕТАЛИ КРЕПИТЬ ШУРУПАМИ И ЭПОКСИДНЫМ КЛЕЕМ.
5. РАЗМЕРЫ В СКОБКАХ ОТНОСЯТСЯ К КАРКАСУ С КОЛОННАМИ 400x400 мм.

Т. К.	Панели увеличенных габаритов толщиной 120 мм с обрамлением наружных обшивок алюминиевым профилем с двойным остеклением оконных блоков.	Серия 1.232-3
1979	Наружная стеновая панель НРЗ-30.39.12-4. Каркас К-44.	Выпуск 94 II Лист 131





ВЫВОД  
 ЗАДАЧА  
 КОМПЛЕКТ  
 Р. МОСКВА



СПЕЦИФИКАЦИЯ ДЕРЕВЯННЫХ ЭЛЕМЕНТОВ КАРКАСА										142
№ п/п	МАРКА	РАЗМЕРЫ, мм			КОЛ. ШТ	ОБЪЕМ, м <sup>3</sup>		ОБЪЕМ ДРЕВ. НА КАРКАСЕ	МАССА КАРКАСА	КГ
		L	B	H		МАРКИ	ВСЕГО			
1	ДБ-1	4180	63	144	2	0,029	0,058	0,182	97,4	
2	ДБ-2	2980	63	144	2	0,021	0,042			
3	ДБ-3	2980	82	144	1	0,023	0,023			
4	ДБ-4	2184	82	144	2	0,017	0,034			
5	ДБ-5	2040	82	144	1	0,018	0,018			
6	ДАБ-1	6682	20	40	1	0,005	0,005			
7	ДАБ-2	1500	20	54	1	0,002	0,002			

СПЕЦИФИКАЦИЯ ПРОЧИХ МАТЕРИАЛОВ			
НАИМЕНОВАНИЕ	ЕД. ИЗМЕРЕНИЯ	КОЛ.	МАССА КГ
ЗАКЛАДНАЯ ДЕТАЛЬ ДА-1	шт.	4	1,6
Шурупы 5x45/оцинкован./	шт.	32	0,17
Клей КБ-3	кг	0,6	0,6
Клей эпоксидный	кг	0,2	0,2

ПРИМЕЧАНИЯ:  
 1. Сечения элементов каркаса см. лист № 200.  
 2. Максимальная влажность древесины 15-17%.  
 3. Брусочки каркаса соединить в шип на водостойком клее КБ-3.  
 4. Закладные детали крепить шурупами и эпоксидным клеем.  
 5. Размеры в скобках относятся к каркасу с колоннами 400x400 мм.

Т.К. ПАНЕЛИ УВЕЛИЧЕННЫХ ГАБАРИТОВ ТОЛЩИНОЙ 120 мм С ОБРАМЛЕНИЕМ НАРУЖНЫХ ОБШИВОК АЛЮМИНИЕВЫМ ПРОФИЛЕМ С ДВОЙНЫМ ОСТЕКЛЕНИЕМ ОКОННЫХ БЛОКОВ

1979 НАРУЖНАЯ СТЕНОВАЯ ПАНЕЛЬ НРЗ-30.42.12-4. Каркас К-45.

СЕРИЯ 1.232-3  
 ВЫПУСК 94 II ЛИСТ 134

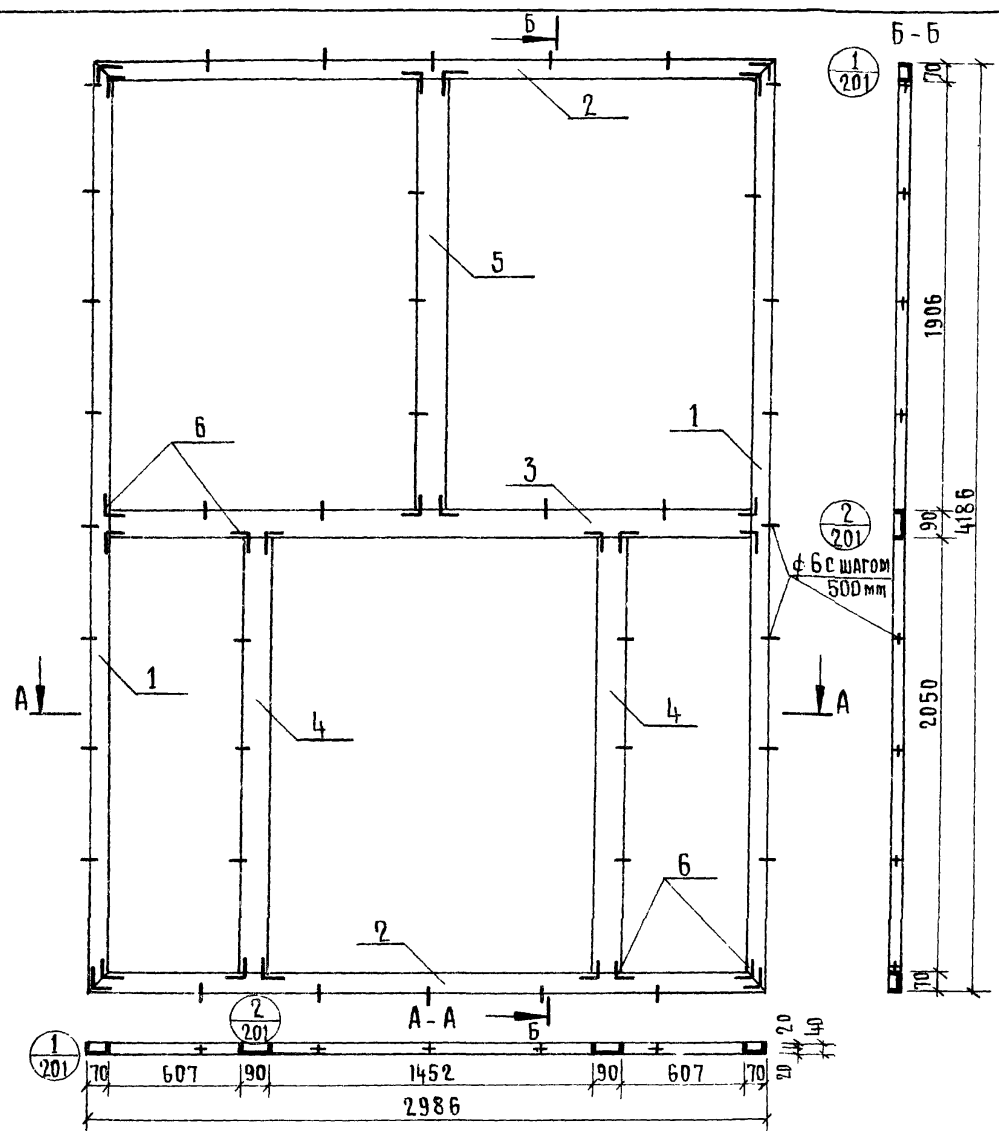
ЦЕНТРАЛЬНЫЙ КОМПЛЕКС Г. МОСКВА

РАСХОД АЛЮМИНИЕВОГО ПРОФИЛЯ 143

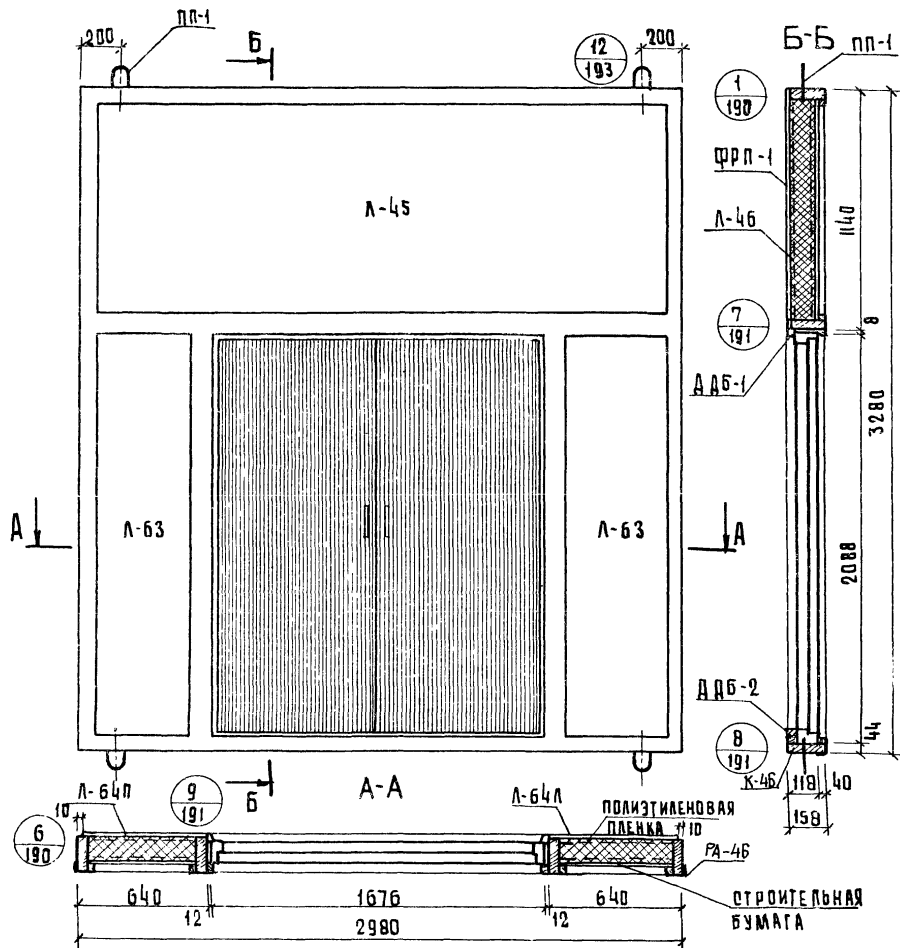
№ ПОЗ.	Нормаль	Масса 1 п. м кг	Длина мм	Кол. ПОЗ.	Общая длина мм	Общая масса кг
1	ПАП-938	1,16	4186	2	8372	9,71
2	ПАП-938	1,16	2986	2	5972	6,93
3	ПАП-937	1,32	2846	1	2846	3,76
4	ПАП-937	1,32	2050	2	4100	5,41
5	ПАП-937	1,32	1906	1	1906	2,52
6	A-089	1,29	35	24	840	1,08
						29,41

КРЕПЕЖНЫЕ НОРМАЛИ

№ ПОЗ.	Наименован	Размер	Кол. шт.	Масса кг	ГОСТ
1	Винт	M5x10-011	96	1,06	10619-63



Т.К.	ПАНЕЛИ УВЕЛИЧЕННЫХ ГАБАРИТОВ ТОЛЩИНОЙ 120 мм с ОБРАМЛЕНИЕМ НАРУЖНЫХ ОБШИВОК АЛЮМИНИЕВЫМ ПРОФИЛЕМ с ДВОЙНЫМ ОСТЕКЛЕНИЕМ ОКОННЫХ БЛОКОВ.	Версия 1.232-3
1979	Наружная стеновая панель НРЗ-30.42.12-4. Рама алюминиевого обрамления РА-45.	Выпуск 94. II Лист 135



ПОКАЗАТЕЛИ НА ПАНЕЛЬ

Наименование	Ед. измерения	колич.	масса кг.
Асбестоцементный лист	м <sup>2</sup>	11,3	186,5
Утеплитель ФРП-1	м <sup>3</sup>	0,52	31,2
Древесина каркаса К-46, 1 шт.	м <sup>3</sup>	0,152	81,3
Алюминиевая рама РА-46	шт	1	24,62
Полиэтиленовая пленка	м <sup>2</sup>	5,4	0,54
Строительная бумага	м <sup>2</sup>	5,4	0,54
Минераловатная плита	м <sup>3</sup>	0,002	0,15
Клей КБ-3	кг	0,6	0,6
Эпоксидный клей	кг	0,2	0,2
Мастика	кг	3,2	3,2
Шурупы 5x45 (цинков.)	шт.	92	0,48
Закладные детали ЗД-1	шт.	4	1,6
Монтажные детали МД-1	шт.	2	1,8
Дверной блок ДВ88 серия 1.135-1	шт.	1	—
Подъемные петли ПП-1	шт.	4	1,16
Масса панели без дверного блока	кг	—	333,9

## ПРИМЕЧАНИЯ:

1. Каркас панели см. лист № 137.
2. Раму алюминиевого обрамления см. лист 138.
3. Узлы навески панелей см. выпуск 6179.
4. Указания по изготовлению панелей см. выпуск 6179.
5. Асбестоцементные листы см. лист № 205.

Т. К.

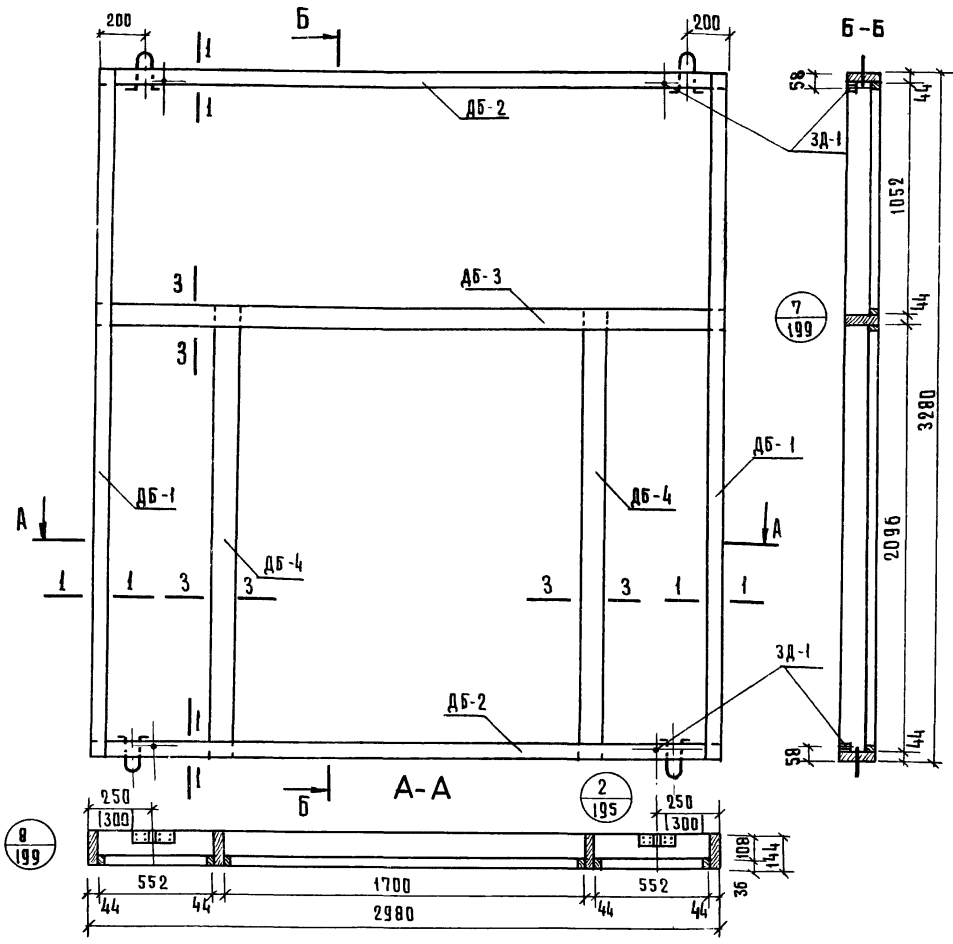
Панели увеличенных габаритов толщиной 120мм с обрамлением наружных обшивок алюминиевым профилем с двойным остеклением оконных блоков

серия  
1.232-3

1979

Наружная стеновая панель НРЗ-30.33.12-5. Общий вид.

Выпуск лист  
94 II 136



Спецификация деревянных элементов каркаса

№ п/п	Марка	Размеры, мм			Код шт.	Объем, м³		Объем др. на каркас	Масса каркаса кг
		Л	В	Н		Марки	Всего		
1	ДБ-1	3280	63	144	2	0.023	0.046	0.152	81.3
2	ДБ-2	2980	63	144	2	0.021	0.042		
3	ДБ-3	2980	82	144	1	0.023	0.023		
4	ДБ-4	2184	82	144	2	0.017	0.034		
5	ДДБ-1	6882	20	40	1	0.005	0.005		
6	ДДБ-2	1700	20	54	1	0.002	0.002		

Спецификация прочих материалов

Наименование	Ед. измерения	Колич.	Масса кг
Закладная деталь ЗД-1	шт.	4	1.6
Шурупы 5x45 (оцинкован.)	шт.	32	0.17
Клей эпоксидный	кг.	0.2	0.2
Клей КБ-3	кг.	0.6	0.6

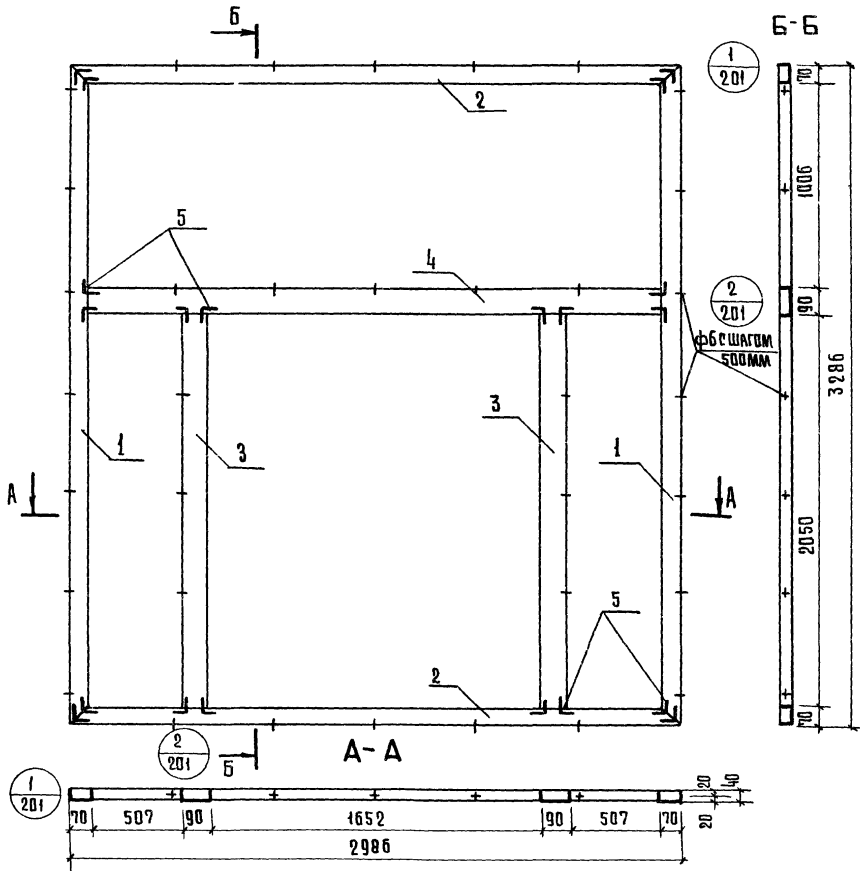
Примечания:

1. Сечения элементов каркаса см лист №200.
2. Максимальная влажность древесины 15-17%.
3. Бруски каркаса соединить в шип на водостойком клее.
4. Закладные детали крепить шурупами и эпоксидным клеем.
5. Размеры в скобках относятся к каркасу с колоннами 400x400мм

Копировать с марка

Т.К. 1979	Панели увеличенных габаритов толщиной 120мм с обрамлением наружных обшивок алюминиевым профилем с двойным остеклением оконных блоков.	ВЕРХ
		1232-3
	Наружная стеновая панель НРЗ-30.33.12-5. Каркас К-46	Выпуск
		Лист
		94
		137





Расход алюминиевого профиля

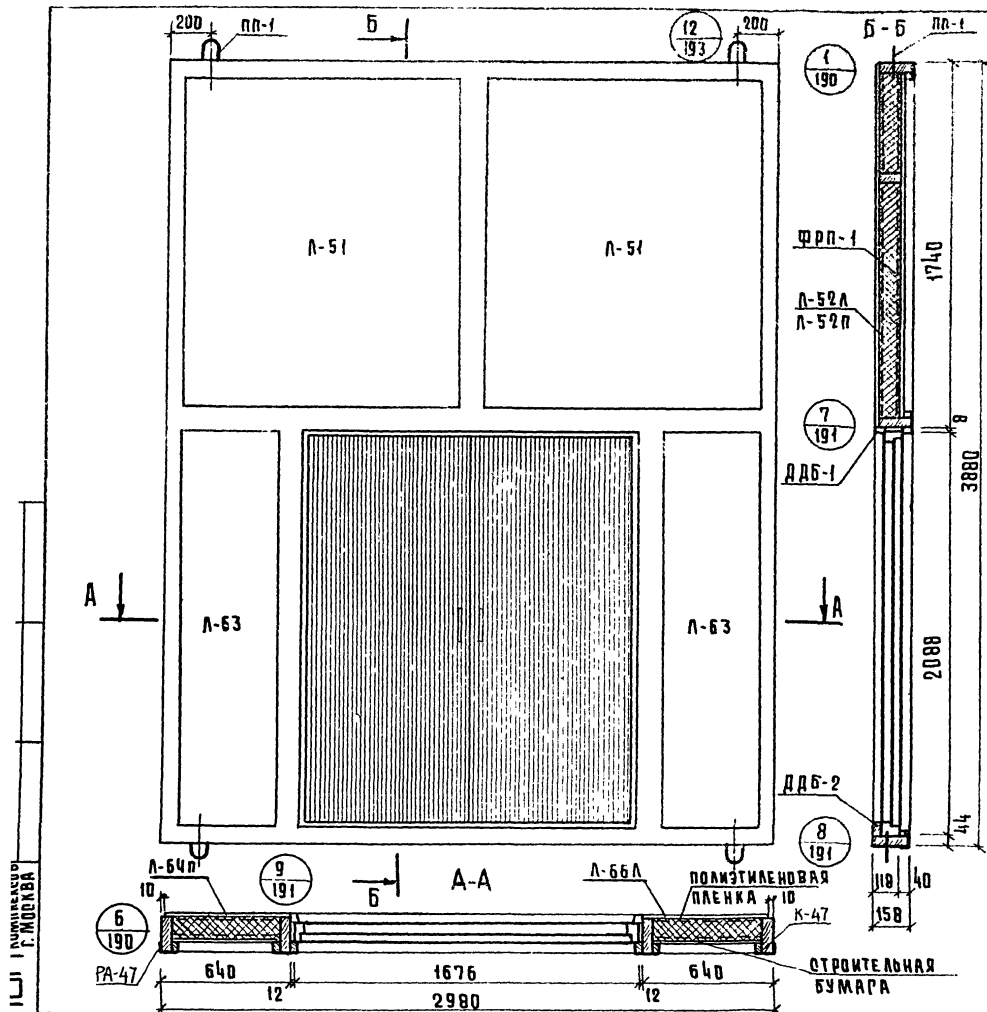
№ поз.	Нормаль	Масса 1 п.м кг.	Длина мм	Кол. поз.	Общая длина мм	Общая масса кг.
1	ПАП-938	1.16	3286	2	6572	7.62
2	ПАП-938	1.16	2986	2	5972	6.93
3	ПАП-937	1.32	2050	2	4100	5.41
4	ПАП-937	1.32	2846	1	2846	3.76
5	А-089	1.29	35	20	700	0.90
						24.62

КРЕПЕЖНЫЕ НОРМАЛИ

№ поз.	Наименование	Размер	Кол. шт.	Масса кг	Рост
1	ВИНТ	М5×10-011	80	0.88	10619-63

ЦНИИ ГИП  
 1979  
 Исполнитель: И.И. ШИДЕЛА  
 Заказчик: И.И. ШИДЕЛА  
 Проектировщик: И.И. ШИДЕЛА  
 Проверенный: И.И. ШИДЕЛА  
 Комплексный: И.И. ШИДЕЛА  
 С. ИОРБА

Т.К.	ПАНЕЛИ УВЕЛИЧЕННЫХ ГАБАРИТОВ ТОЛЩИНОЙ 120ММ С ОБРАМЛЕНИЕМ НАРУЖНЫХ ОБШИВОК АЛЮМИНИЕВЫМ ПРОФИЛЕМ С ДВОЙНЫМ ОСТЕКЛЕНИЕМ ОКОННЫХ БЛОКОВ	серия 1.232-3
	1979 Наружная стеновая панель НРЗ-30.33.12-5. Рама алюминиевого обрамления РА-46	Выпуск 1 лист 138



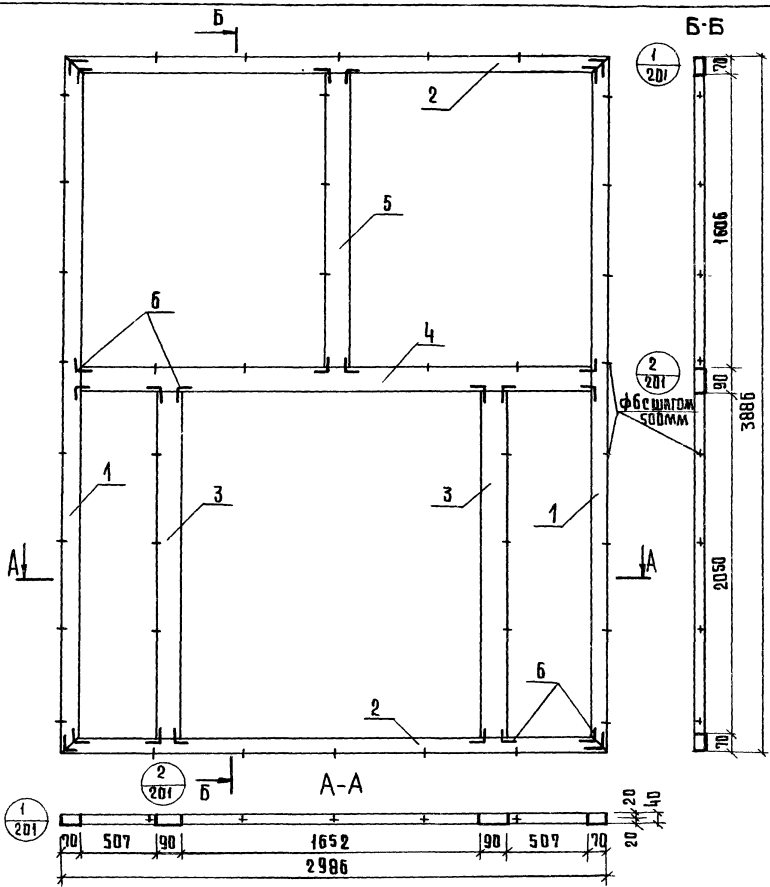
Показатели на панель 147

Наименование	Ед. измерения	колич.	масса кг
Асбестоцементный лист	м <sup>2</sup>	14,8	244,2
Утеплитель ФРП-1	м <sup>3</sup>	0,68	40,8
Древесина каркаса К-47, шт	м <sup>3</sup>	0,187	100,0
Алюминиевая рама РА-47	шт	1	28,32
Полиэтиленовая пленка	м <sup>2</sup>	7,1	0,71
Строительная бумага	м <sup>2</sup>	7,1	0,71
Минераловатная плита	м <sup>3</sup>	0,002	0,15
Клей КБ-3	кг	0,6	0,6
Эпоксидный клей	кг	0,2	0,2
Мастика	кг	3,8	3,8
Шурупы 5x45 (оцинкован)	шт.	112	0,64
Закладные детали ЗД-1	шт.	4	1,6
Монтажные детали МД-1	шт.	2	1,8
Дверной блок ДВВ.8 серия 1.135-1	шт.	1	—
Подъемные петли ПП-1	шт.	4	1,16
Масса панели без дверного блока	кг	—	424,7

- Примечания:
1. Каркас панели см. лист №140.
  2. Рама алюминиевого обрамления см. лист №141.
  3. Узлы навески панелей см. выпуск 6179.
  4. Указания по изготовлению панелей см. выпуск 6179.
  5. Асбестоцементные листы см. лист №205.

ИЗДАНИЕ 1979 г. МОСКВА





Расход алюминиевого профиля 149

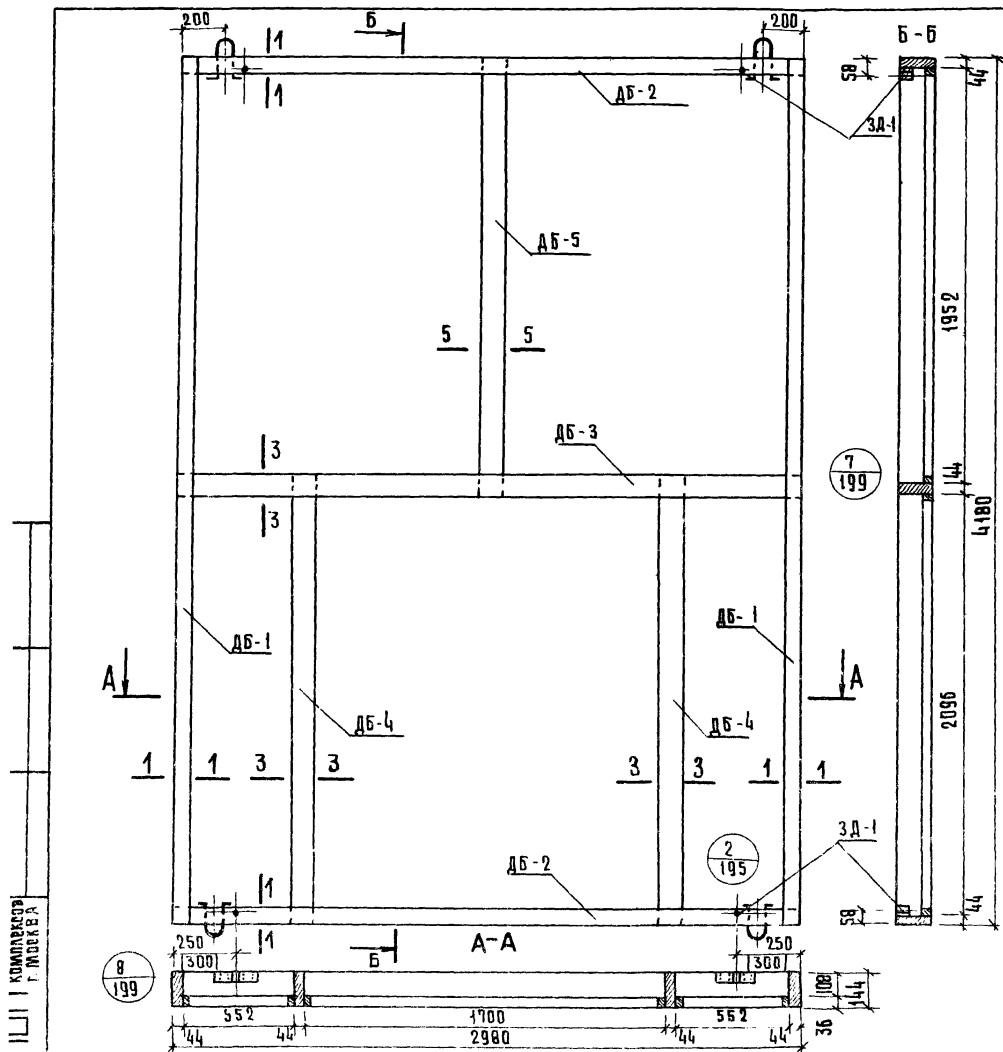
№ поз	Нормаль	Масса (п.м кг)	Длина мм	Кол. поз	Общая длина мм	Общая масса кг
1	ПАП-938	1.16	3886	2	7772	9.02
2	ПАП-938	1.16	2986	2	5972	6.93
3	ПАП-937	1.32	2050	2	4100	5.44
4	ПАП-937	1.32	2846	1	2846	3.76
5	ПАП-997	1.32	1606	1	1606	2.12
6	А-089	1.29	35	24	840	1.08
						28.32

Крепежные нормы

№ поз.	Наименование	Размер	Кол. шт.	Масса кг.	ГОСТ
1	ВИКТ	М5×10-0 Н	96	1.06	10619-63

Т. К. 1979	Панели увеличенных габаритов толщиной 120мм с обрамлением наружных обшивок алюминиевым профилем с двойным остеклением оконных блоков.	серия 1,2,3,2-3
	Наружная стеновая панель №3-30.39.12-5. рама алюминиевого обрамления. РА-47	выпуск 94 л лист 141





Спецификация деревянных элементов каркаса

151

№ п/п	Марка	Размеры, мм			Кол. шт.	Объем, м <sup>3</sup>		Объем ДРЕВ. НА КАРКАСЕ	Масса КАРКАСА КГ
		Л	В	Н		МАРКИ	ВСЕГО		
1	ДБ-1	4180	63	144	2	0.029	0.058	0.182	97.4
2	ДБ-2	2980	63	144	2	0.021	0.042		
3	ДБ-3	2980	82	144	1	0.023	0.023		
4	ДБ-4	2184	82	144	2	0.017	0.034		
5	ДБ-5	2040	82	144	1	0.018	0.018		
6	ДАБ-1	6882	20	40	1	0.005	0.005		
7	ДАБ-2	1700	20	54	1	0.002	0.002		

Спецификация прочих материалов

Наименование	Ед. измерения	Колич.	Масса КГ
Закладная деталь ЗД-1	шт.	4	1.6
Шурупы 5x45(оцинкован.)	шт.	32	0.17
Клей КБ-3	кг	0.6	0.6
Клей эпоксидный	кг	0.2	0.2

Примечания:

1. Сечения элементов каркаса см лист № 200.
2. Максимальная влажность древесины: 15-17%.
3. Бруски каркаса соединить в шип на водостойком клее КБ-3
4. Закладные детали крепить шурупами и эпоксидным клеем
5. Размеры в скобках относятся к каркасу с колоннами 460x460 мм

IV III I КОМПЛЕКТ Г. МОСКВА 1979

Т.К. Панели увеличенных габаритов толщиной 120мм с обрамлением наружных отливов алюминиевым профилем с двойным остеклением оконных блоков.

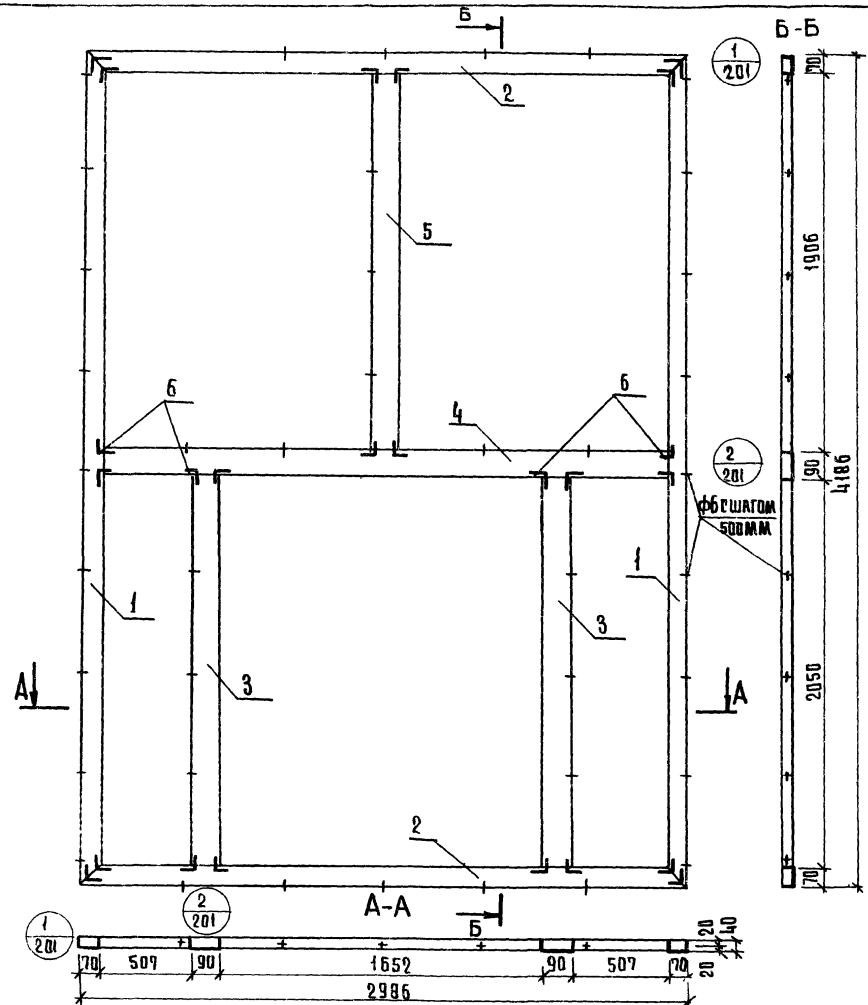
1979

Наружная стеновая панель НРЗ-30.42.12-5. Каркас К-43.

серия 1 232-3

выпуск лист 94 II 143

ШИП  
 Т.К.  
 1979  
 КОМПЛЕКТ  
 ПРОЕКТА  
 НА  
 АЛЮМИНИЕВЫЙ  
 ПРОФИЛЬ  
 КРАСНОВ  
 С. МОСКВА



Расход алюминиевого профиля 152

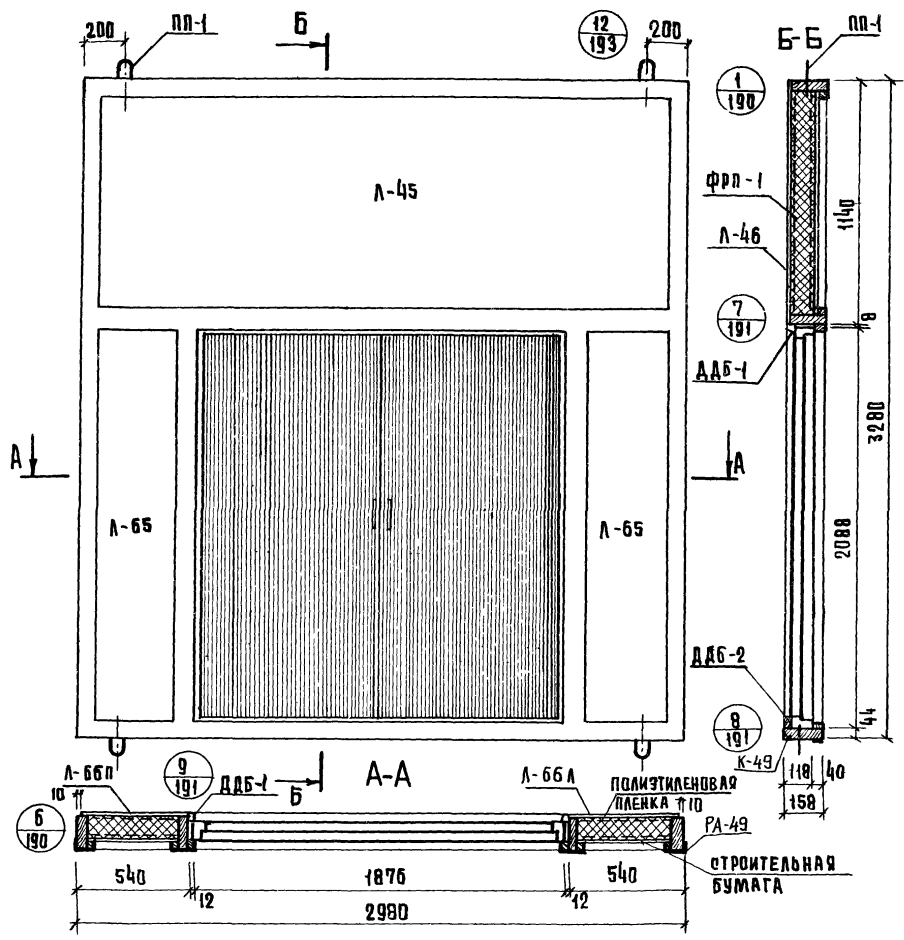
№ ПОЗ.	Нормаль	Масса 1 п.м. кг	Длина мм	Кол. поз.	Общая длина мм	Общая масса кг
1	ПАП-938	1.16	4186	2	8372	9.71
2	ПАП-938	1.16	2986	2	5972	6.93
3	ПАП-937	1.32	2050	2	4100	5.41
4	ПАП-937	1.32	2846	1	2846	3.76
5	ПАП-937	1.32	1906	1	1906	2.52
6	А-089	1.29	35	24	840	1.08
						29.41

Крепежные нормы

№ ПОЗ.	Наименование	Размер	Кол. шт.	Масса кг	ГОСТ
1	Винт	М5*10-011	96	1.06	10619-63

Т.К. ПАНЕЛИ УВЕЛИЧЕННЫХ ГАБАРИТОВ ТОЛЩИНОЙ 120ММ С ОБРАМЛЕНИЕМ НАРУЖНЫХ ОБШИВОК АЛЮМИНИЕВЫМ ПРОФИЛЕМ С ДВОЙНЫМ ОСТЕКЛЕНИЕМ ОКОННЫХ БЛОКОВ  
 Наружная стеновая панель НРЗ-30.42 Рама алюминиевого обрамления РА-48

СЕРИЯ 1.232-3  
 Выпуск 94.0 Лист 144



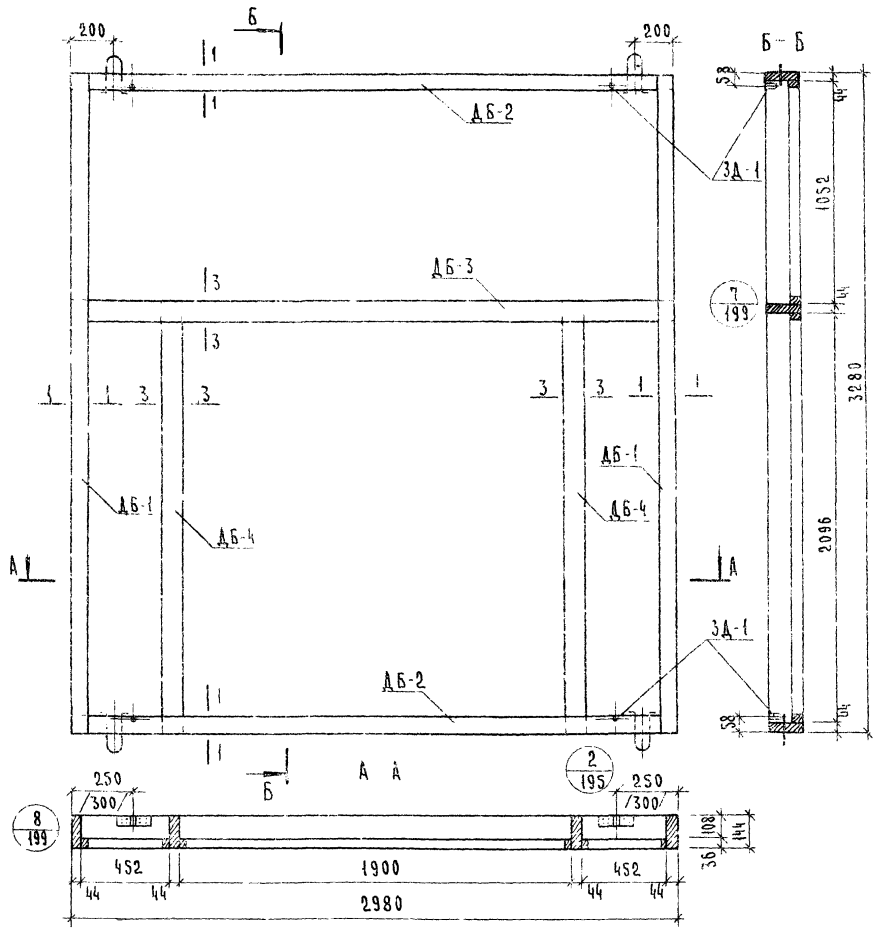
Показатели на панель

Наименование	Ед. измерения	Колич.	Масса кг
Асбестоцементный лист	м <sup>2</sup>	10.5	173.0
Утеплитель ФРП-1	м <sup>3</sup>	0.47	28.2
Дерешина каркаса	м <sup>3</sup>	0.152	81.3
Алюминиевая рама РА-49	шт	1	24.62
Полиэтиленовая пленка	м <sup>2</sup>	4.9	0.49
Строительная бумага	м <sup>2</sup>	4.9	0.49
Минераловатная пайта	м <sup>3</sup>	0.002	0.15
Клей КБ-3	кг	0.6	0.6
Эпоксидный клей	кг	0.2	0.2
Мастика	кг	3.2	3.2
Шурфы 5x45   оцинков.	шт.	92	0.48
Закладные детали ЗД-1	шт.	4	1.6
Монтажные детали МД-1	шт.	2	1.8
Дверной блок ДР9.9 серия 1135-1	шт.	1	—
Подъемные детали ПП-1	шт	4	1.16
Масса панели без дверного блока	кг	—	317.3

- Примечания:
1. Каркас панели см. лист №146.
  2. Рама алюминиевого обрамления см. лист №147.
  3. Узлы навески панелей см. выпуск 6179.
  4. Указания по изготовлению панелей см. выпуск 6179.
  5. Асбестоцементные листы см. лист №205, 206.

ИЗДАНИЕ 1979 г. МОСКВА





СПЕЦИФИКАЦИЯ ДЕРЕВЯННЫХ ЭЛЕМЕНТОВ КАРКАСА

№ П/п	Марка	РАЗМЕРЫ, мм			КОЛ. ШТ.	ОБЪЕМ, м³		МАССА КАРКАСА КГ
		Л	В	Н		МАРКИ	ВСЕГО	
1	ДБ-1	3280	63	144	2	0.023	0.046	0 152 81.3
2	ДБ-2	2980	63	144	2	0.021	0.042	
3	ДБ-3	2980	82	144	1	0.023	0.023	
4	ДБ-4	2184	82	144	2	0.017	0.034	
5	ДАБ-1	7082	20	40	1	0.005	0.005	
6	ДАБ-2	1900	20	54	1	0.002	0.002	

СПЕЦИФИКАЦИЯ ПРОЧИХ МАТЕРИАЛОВ

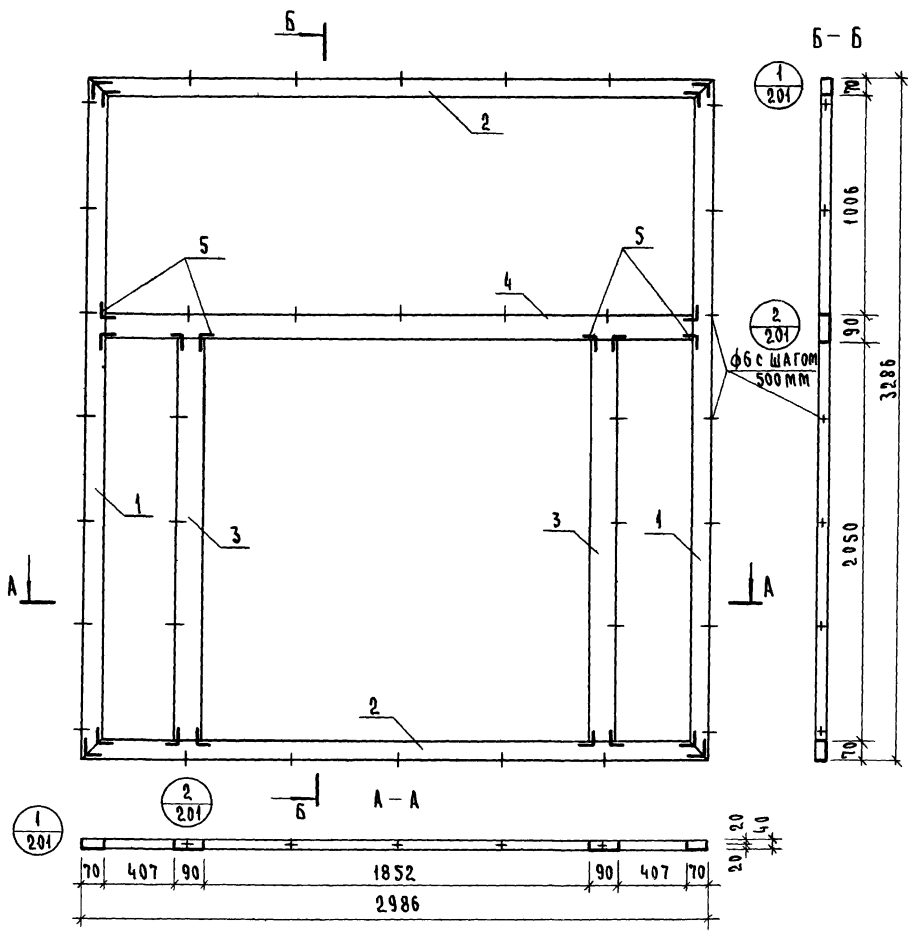
НАИМЕНОВАНИЕ	ЕД. ИЗМЕРЕНИЯ	КОЛИЧ.	МАССА, КГ
ЗАКЛАДНАЯ ДЕТАЛЬ ЗА-1	ШТ.	4	1.6
ШРУПЫ 5x45/ОЦИНКОВАН.	ШТ.	32	0.17
КЛЕЙ ЭПОКСИДНЫЙ	КГ	0.2	0.2
КЛЕЙ КБ-3	КГ	0.6	0.6

ПРИМЕЧАНИЯ:

- 1 СЕЧЕНИЯ ЭЛЕМЕНТОВ КАРКАСА СМ ЛИСТ № 200
- 2 МАКСИМАЛЬНАЯ ВЛАЖНОСТЬ ДРЕВЕСИНЫ 15-17%
- 3 БРУСКИ КАРКАСА СОЕДИНИТЬ В ШИП НА ВОДОСТОЙКОМ КЛЕЕ КБ-3
- 4 ЗАКЛАДНЫЕ ДЕТАЛИ КРЕПИТЬ ШРУПАМИ И ЭПОКСИДНЫМ КЛЕЕМ
- 5 РАЗМЕРЫ В СКОБКАХ ОТНОСЯТСЯ К КАРКАСУ С КОЛОННАМИ 400x400 мм.

ИСПОЛ. ПРОЕКТА  
 КОМПЛЕКТ  
 МОСКВА

Т.К. 1979	ПАНЕЛИ УВЕЛИЧЕННЫХ ГАБАРИТОВ ТОЛЩИНОЙ 120 мм с ОБРАМЛЕНИЕМ НАРУЖНЫХ ОБШИВОК АЛЮМИНИЕВЫМ ПРОФИЛЕМ с ДВОЙНЫМ ОСТЕКЛЕНИЕМ ОКОННЫХ БЛОКОВ.	СЕРИЯ 1.232-3
	НАРУЖНАЯ СТЕНОВАЯ ПАНЕЛЬ НРЗ-30.33.12-Б. КАРКАС К-49.	ВЫП. 9 ЛИСТ 4. II 146



РАСХОД АЛЮМИНИЕВОГО ПРОФИЛЯ

№ ПОЗ.	НОРМАЛЬ	МАССА 1 П. М КГ	ДЛИНА ММ	КОЛ. ПОЗ	ОБЩАЯ ДЛИНА ММ	ОБЩАЯ МАССА КГ
1	ПАП-938	1.16	3286	2	6572	7.62
2	ПАП-938	1.16	2986	2	5972	6.93
3	ПАП-937	1.32	2050	2	4100	5.41
4	ПАП-937	1.32	2846	1	2846	3.76
5	А-089	1.29	35	20	700	0.90
						24.62

КРЕПЕЖНЫЕ НОРМАЛЫ

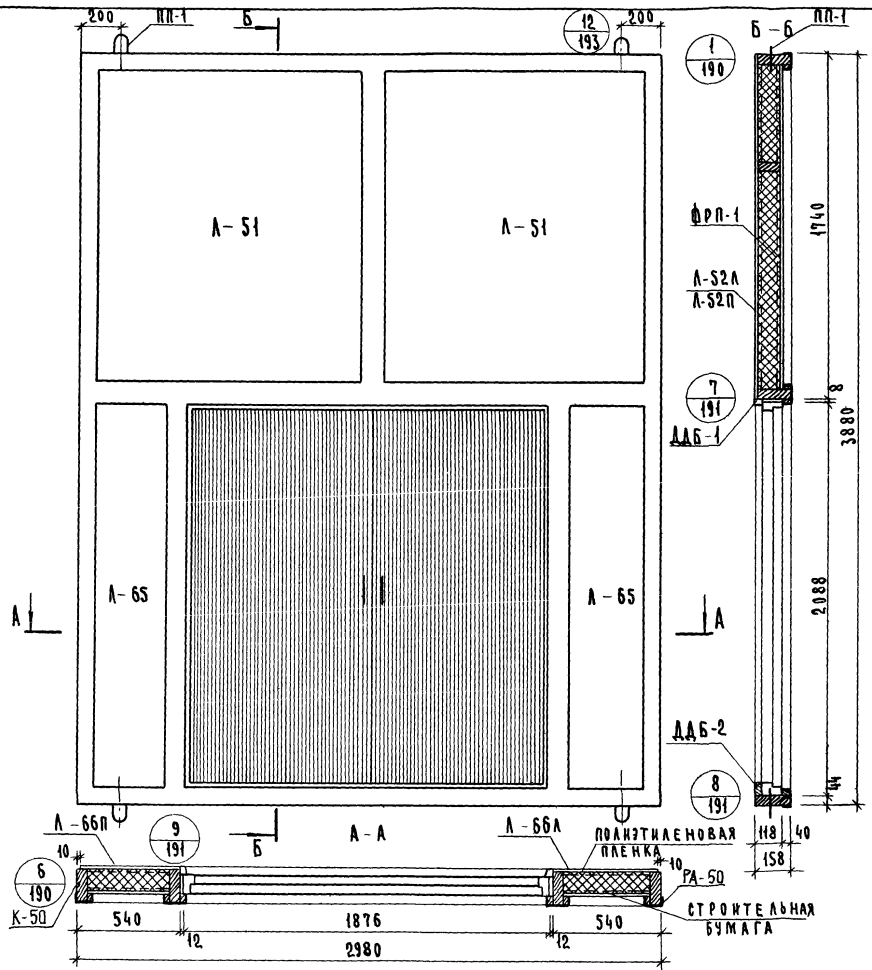
№ ПОЗ.	НАИМЕНОВ.	РАЗМЕР	КОЛ. ШТ.	МАССА КГ	ГОСТ
1	ВИНТ	М5x10-011	80	0.88	10519-63

ЦЕНТРАЛЬНЫЙ РАЙОН МОСКВЫ

Т. К.	ПАНЕЛИ УВЕЛИЧЕННЫХ ГАБАРИТОВ ТОЛЩИНОЙ 120 ММ С ОБРАМЛЕНИЕМ НАРУЖНЫХ ОБШИВОК АЛЮМИНИЕВЫМ ПРОФИЛЕМ С ДВОЙНЫМ ОСТЕКЛЕНИЕМ ОКОННЫХ БЛОКОВ	СЕРИЯ 1.232-3
1979	НАРУЖНАЯ СТЕНОВАЯ ПАНЕЛЬ НРЗ-30.33.12-6. РАМА АЛЮМИНИЕВОГО ОБРАМЛЕНИЯ РА-49.	ВЫП. 3 Ч. II ЛИСТ 147

16005-10 00

ПОИТВАНН  
 ЗААННАН  
 ТУРАЛСНАН  
 КОПЛЕКСОВ  
 П. ПУРКОВА  
 ЦНИИ  
 СТ. ТЕХНИК  
 П. ПУРКОВА  
 КАРАСЕВ



ПОКАЗАТЕЛИ НА ПАНЕЛЬ			156
НАИМЕНОВАНИЕ	ЕД. ИЗМЕРЕНИЯ	КОЛ.	МАССА КГ
АСБЕСТОЦЕМЕНТНЫЙ ЛИСТ	М <sup>2</sup>	138	227.7
УТЕПЛИТЕЛЬ ФРП-1	М <sup>3</sup>	0.64	38.4
ДРЕВЕСИНА КАРКАСА	М <sup>3</sup>	0.187	100.0
АЛЮМИНИЕВАЯ РАМА	ШТ.	1	2.8.32
ПОЛИЭТИЛЕНОВАЯ ПЛЕНКА	М <sup>2</sup>	7.1	0.71
СТРОИТЕЛЬНАЯ БУМАГА	М <sup>2</sup>	7.1	0.71
МИНЕРАЛОВАТНАЯ ПЛИТА	М <sup>3</sup>	0.002	0.15
КЛЕЙ КБ-3	КГ	0.6	0.6
ЭПОКСИДНЫЙ КЛЕЙ	КГ	0.2	0.2
МАСТИКА	КГ	3.6	3.6
ШРУСЫ 5x45 / ОЦИНКОВ /	ШТ.	112	0.58
ЗАКЛАДНЫЕ ДЕТАЛИ ЗД-1	ШТ.	4	1.6
МОНТАЖНЫЕ ДЕТАЛИ МД-1	ШТ.	2	1.8
ДВЕРНОЙ БЛОК ДРВ 9 СЕРИЯ 1.135-1	ШТ.	1	—
ПОДЪЕМНЫЕ ПЕТАИ ПП-1	ШТ.	4	1.16
МАССА ПАНЕЛИ БЕЗ ДВЕРНОГО БЛОКА	КГ	—	405.5

- ПРИМЕЧАНИЯ:
1. КАРКАС ПАНЕЛИ СМ. ЛИСТ № 149.
  2. РАМУ АЛЮМИНЕВОВОГО ОБРАМЛЕНИЯ СМ. ЛИСТ № 150.
  3. ЗАБЫ НАВЕСКИ ПАНЕЛЕЙ СМ. ВЫПУСК 6/79.
  4. УКАЗАНИЯ ПО ИЗГОТОВЛЕНИЮ ПАНЕЛЕЙ СМ. ВЫПУСК 6/79.
  5. АСБЕСТОЦЕМЕНТНЫЕ ЛИСТЫ. СМ. ЛИСТ № 205, 206.

Т. К.	ПАНЕЛИ УВЕЛИЧЕННЫХ ГАБАРИТОВ ТОЛЩИНОЙ 120 ММ С ОБРАМЛЕНИЕМ НАРУЖНЫХ ОБШИВОК АЛЮМИНИЕВЫМ ПРОФИЛЕМ С ДВОЙНЫМ ОСТЕКЛЕНИЕМ ОКОННЫХ БЛОКОВ.	СЕРИЯ 1.232-3
1979	НАРУЖНАЯ СТЕНОВАЯ ПАНЕЛЬ НРЗ-30.39.12-6. ОБЩИЙ ВИД.	Вып. 9 ч. II
		Лист 48

СПЕЦИФИКАЦИЯ ДЕРЕВЯННЫХ ЭЛЕМЕНТОВ КАРКАСА

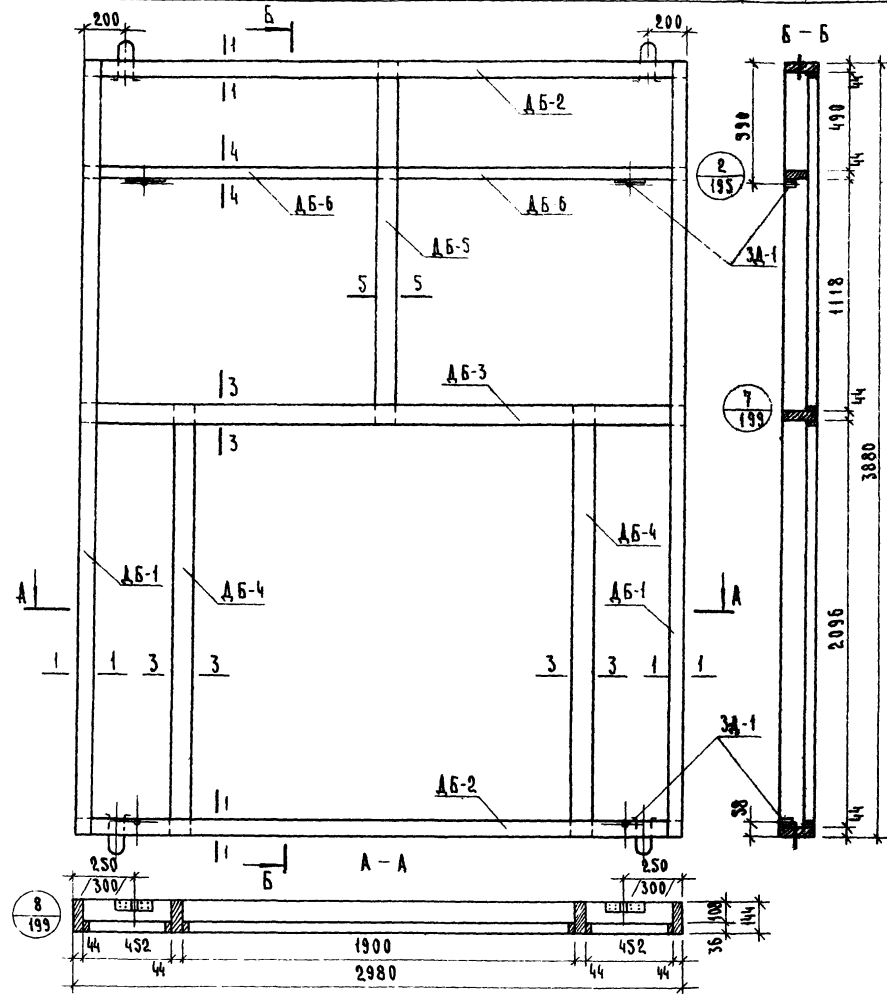
№ п/п	МАРКА	РАЗМЕРЫ, мм			КОЛ. ШТ	ОБЪЕМ, м <sup>3</sup>		МАССА ДРЕВ. НА КАРКАС, кг	МАССА КАРКАСА, кг
		L	B	H		МАРКИ	ВСЕГО		
1	ДБ-1	3880	63	144	2	0.027	0.054	0.187	100.0
2	ДБ-2	2980	63	144	2	0.024	0.042		
3	ДБ-3	2980	82	144	1	0.023	0.023		
4	ДБ-4	2184	82	144	2	0.017	0.034		
5	ДБ-5	1740	82	144	1	0.015	0.015		
6	ДБ-6	1490	44	94	2	0.006	0.012		
7	ДДБ-1	7082	20	40	1	0.005	0.005		
8	ДДБ-2	1900	20	54	1	0.002	0.002		

СПЕЦИФИКАЦИЯ ПРОЧИХ МАТЕРИАЛОВ

НАИМЕНОВАНИЕ	ЕД. ИЗМЕРЕНИЯ	КОЛ-Ч.	МАССА, кг
ЗАКЛАДНАЯ ДЕТАЛЬ ЗА-1	ШТ.	4	1.6
ШРУПЫ 5x45 /ОЦИНКОВ./	ШТ.	32	0.17
КЛЕЙ КБ-3	кг	0.6	0.6
КЛЕЙ ЭПОКСИДНЫЙ	кг	0.2	0.2

ПРИМЕЧАНИЯ:

1. СЕЧЕНИЯ ЭЛЕМЕНТОВ КАРКАСА СМ ЛИСТ № 200.
2. МАКСИМАЛЬНАЯ ВЛАЖНОСТЬ ДРЕВЕСИНЫ 15-17%.
3. БРУСКИ КАРКАСА СОЕДИНИТЬ В ШИП НА ВОДОСТОЙКОМ КЛЕЕ КБ-3.
4. ЗАКЛАДНЫЕ ДЕТАЛИ КРЕПИТЬ ШРУПАМИ И ЭПОКСИДНЫМ КЛЕЕМ.
5. РАЗМЕРЫ В СКОБКАХ ОТНОСЯТСЯ К КАРКАСУ С КОЛОННАМИ 400x400 мм



ШИННИЦА Г. МОСКВА

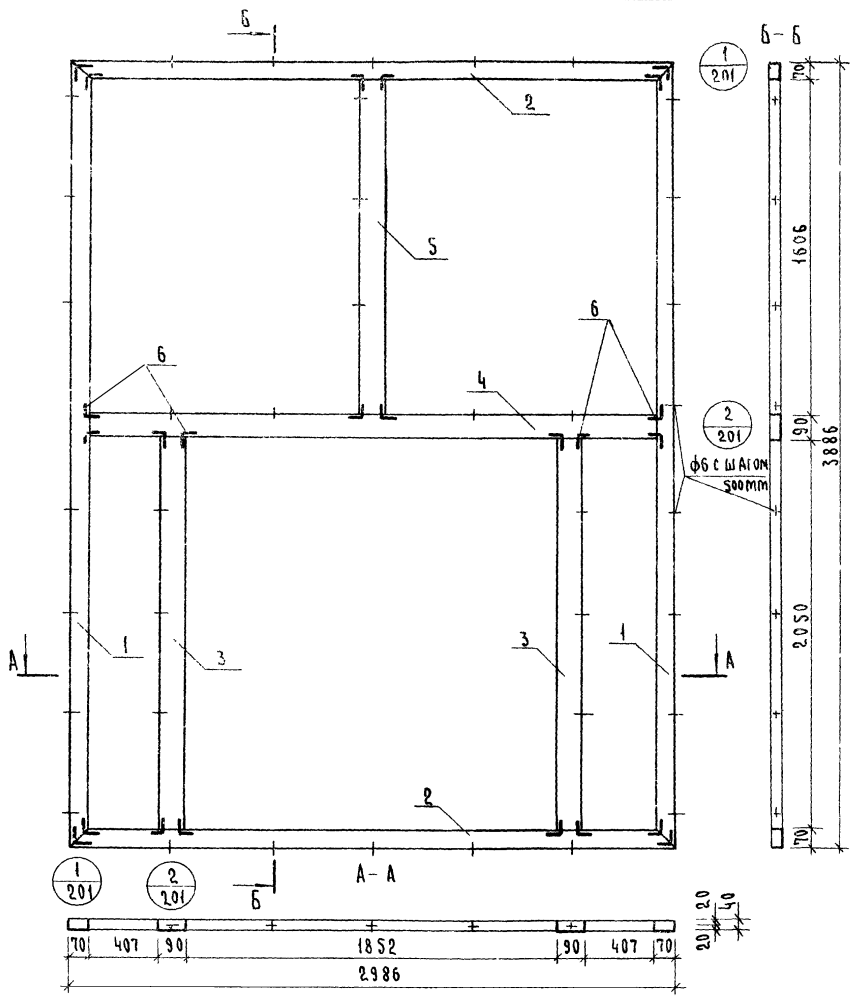
Т.К.	Панели увеличенных габаритов толщиной 120мм с обрамлением наружных обшивок алюминиевым профилем с двойным остеклением оконных блоков.	СЕРИЯ 1.232-3
1979	Наружная стеновая панель НРЗ-30 39 12-6. Каркас К-50	ВЫП. 9 ч II АНТ 1.3

РАСХОД АЛЮМИННЕВОГО ПРОФИЛЯ

№ ПОЗ	НОРМАЛЬ	МАССА 1 П.М КГ	ДЛИНА ММ	КОЛ. ПОЗ	ОБЩАЯ ДЛИНА ММ	ОБЩАЯ МАССА КГ
1	ПАП-938	4.16	3886	2	7772	9.02
2	ПАП-938	4.16	2986	2	5972	6.93
3	ПАП-937	4.32	2050	2	4100	5.41
4	ПАП-937	4.32	2846	1	2846	3.76
5	ПАП-937	4.32	1606	1	1606	2.12
6	А-0 89	1.29	35	24	840	1.08
						28.32

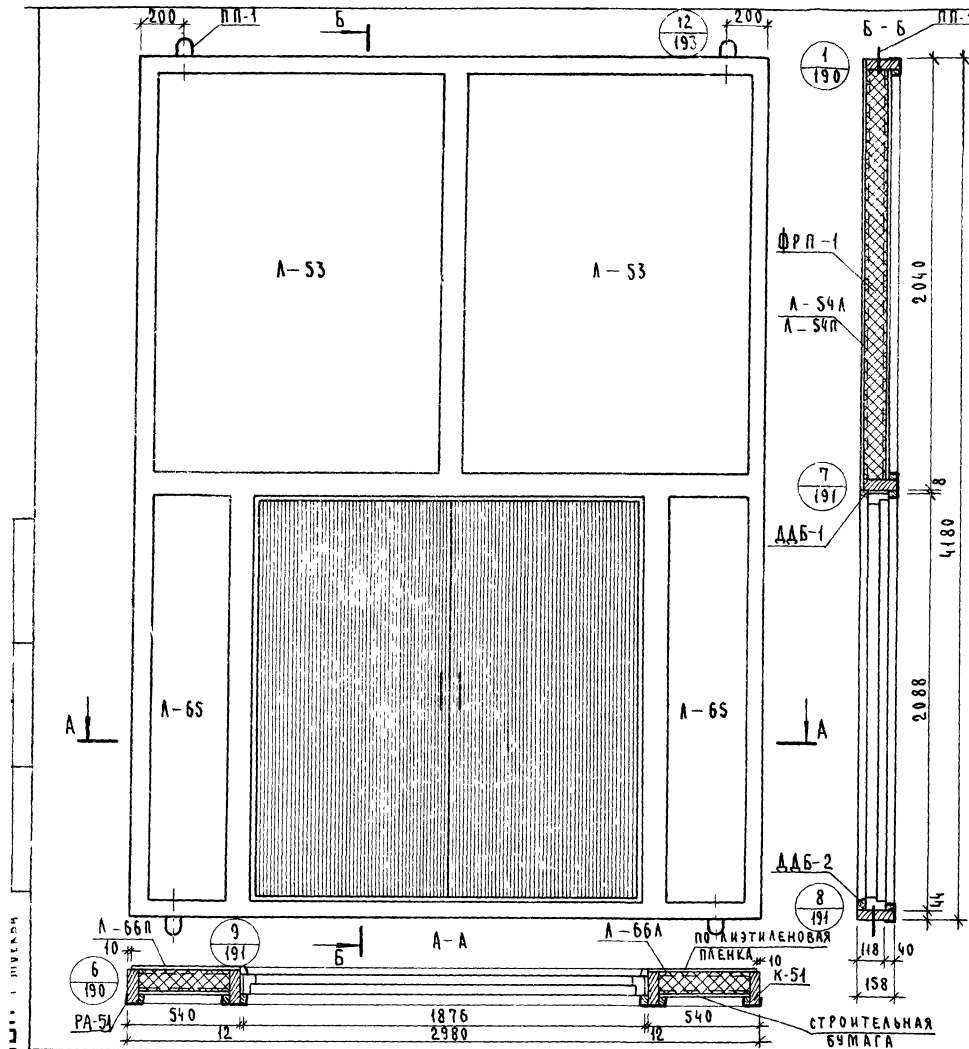
КРЕПЕЖНЫЕ НОРМАЛЫ

№ ПОЗ	НАИМЕНОВ.	РАЗМЕР	КОЛ. ШТ	МАССА КГ	ГОСТ
1	ВИНТ	М5x10-0Н	96	1.06	10619-63



ЦИМПИ  
 ЗАКАЗЧИК  
 КОМПЕТЕНТНЫЙ  
 ЦЕНТР  
 СТ. ТЕХНИК  
 ПРОЕКТИРОВАНИЕ  
 КАРАСЕВ

Т.К.	ПАНЕЛИ УВЕЛИЧЕННЫХ ГАБАРИТОВ ТОЛЩИНОЙ 120ММ С ОБРАМЛЕНИЕМ НАРУЖНЫХ ОБЫНВОК АЛЮМИНИЕВЫМ ПРОФИЛЕМ С ДВОЙНЫМ ОСТЕКЛЕНИЕМ ОКОННЫХ БЛОКОВ.	СЕРИЯ 1.232-3
1979	НАРУЖНАЯ СТЕНОВАЯ ПАНЕЛЬ НРЗ-30 39 12-6 РАМА АЛЮМИННЕВОГО ОБРАМЛЕНИЯ РА-50.	ВЫП. 9 Ч. II Лист 150



ПОКАЗАТЕЛИ НА ПАНЕЛЬ

159

НАИМЕНОВАНИЕ	ЕД. ИЗМЕРЕНИЯ	КОЛИЧ.	МАССА КГ
АСБЕСТОЦЕМЕНТНЫЙ ЛИСТ	М <sup>2</sup>	15.5	255.8
УТЕПЛИТЕЛЬ ФРП-1	М <sup>3</sup>	0.73	43.8
ДРЕВЕСИНА КАРКАСА К-51, 1 шт	М <sup>3</sup>	0.182	97.4
АЛЮМИНЬЕВАЯ РАМА РА-51	ШТ.	1	29.41
ПОЛИЭТИЛЕНОВАЯ ПЛЕНКА	М <sup>2</sup>	8.0	0.8
СТРОИТЕЛЬНАЯ БУМАГА	М <sup>2</sup>	8.0	0.8
МИНЕРАЛОВАТНАЯ ПЛИТА	М <sup>3</sup>	0.002	0.15
КЛЕЙ КБ-3	КГ	1.2	1.2
ЭПОКСИДНЫЙ КЛЕЙ	КГ	0.2	0.2
МАСТИКА	КГ	4.1	4.1
ШРУСЫ СХ45/ОЦИНКОВ./	ШТ.	116	0.61
ЗАКЛАДНЫЕ ДЕТАЛИ ЗД-1	ШТ.	4	1.6
МОНТАЖНЫЕ ДЕТАЛИ МД-1	ШТ.	2	1.8
ДВЕРНОЙ БЛОК ДР9-9 СЕРИЯ 1.135-1	ШТ.	1	—
ПОДЪЕМНЫЕ ЛЕТАКИ ПП-1	ШТ.	4	1.16
МАССА ПАНЕЛИ БЕЗ ДВЕРНОГО БЛОКА	КГ	—	438.8

ПРИМЕЧАНИЯ:

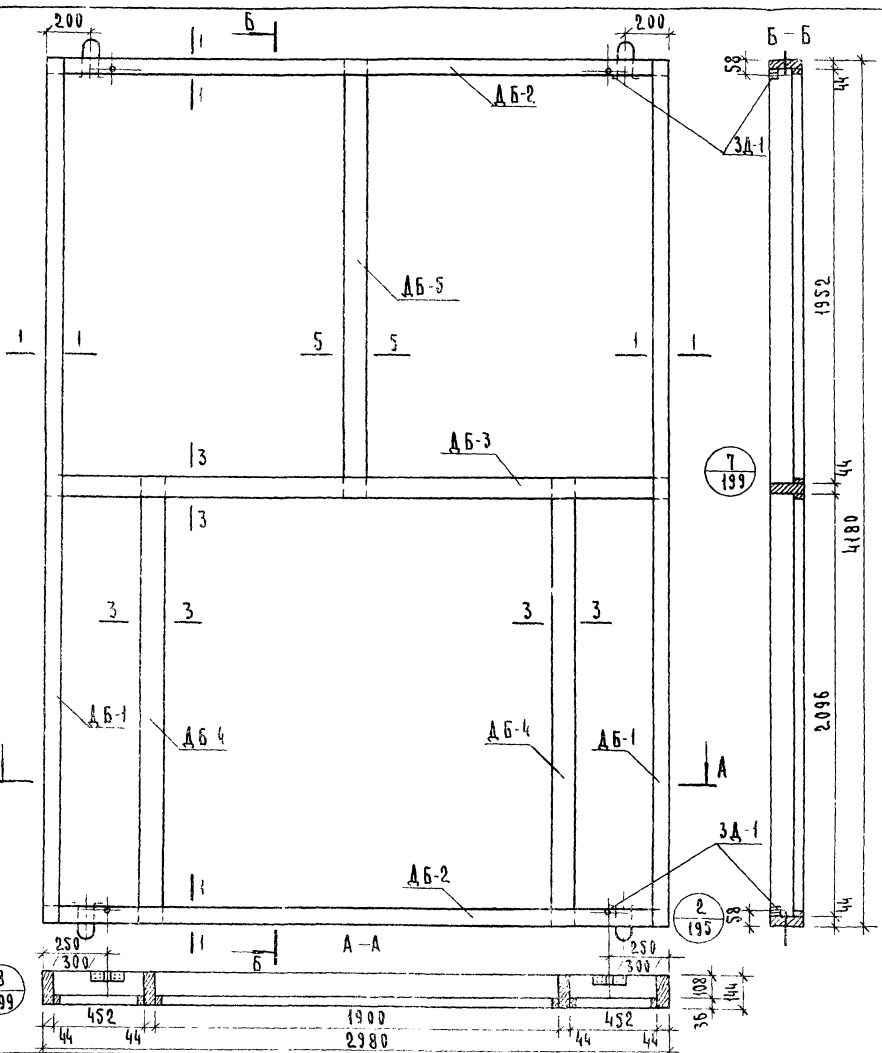
1. КАРКАС ПАНЕЛИ СМ. ЛИСТ № 152.
2. РАМУ АЛЮМИНЬЕВОГО ОБРАМЛЕНИЯ СМ. ЛИСТ № 153.
3. УЗЛЫ НАВЕСКИ ПАНЕЛЕЙ СМ. ВЫПУСК 6/79.
4. УКАЗАНИЯ ПО ИЗГОТОВЛЕНИЮ ПАНЕЛЕЙ СМ. ВЫПУСК 6/79.
5. АСБЕСТОЦЕМЕНТНЫЕ ЛИСТЫ СМ. ЛИСТ № 206.

Т. К. Панели увеличенных габаритов толщиной 120 мм с обрамлением наружных обшивок алюминиевым профилем с двойным остеклением оконных блоков.

СЕРИЯ 1.232-3

1979 Наружная стеновая панель НРЗ-30.42.12-6. Общий вид

Вып. 9  
ч. II Лист 151



СПЕЦИФИКАЦИЯ ДЕРЕВЯННЫХ ЭЛЕМЕНТОВ КАРКАСА 160

№ п/п	Марка	Размеры, мм			Количество, шт.	Объем, м³		Объем древесины каркаса, кг	Масса каркаса, кг
		Л	В	Н		Марки	Всего		
1	АБ-1	4180	63	144	2	0.029	0.058	0.182	97.4
2	АБ-2	2980	63	144	2	0.021	0.042		
3	АБ-3	2980	82	144	1	0.023	0.023		
4	АБ-4	2184	82	144	2	0.017	0.034		
5	АБ-5	2040	82	144	1	0.018	0.018		
6	ДАБ-1	7082	20	40	1	0.005	0.005		
7	ДАБ-2	1900	20	54	1	0.002	0.002		

СПЕЦИФИКАЦИЯ ПРОЧИХ МАТЕРИАЛОВ

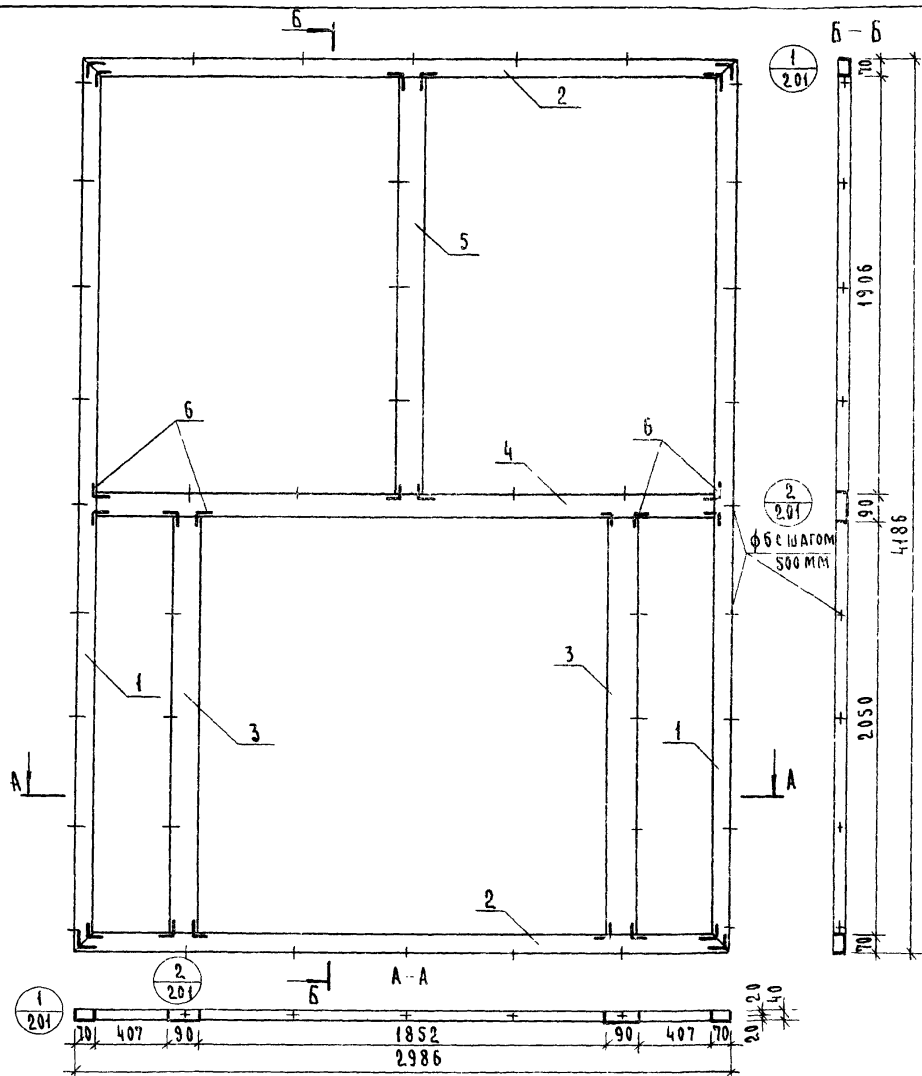
Наименование	Единица измерения	Количество	Масса, кг
Закаладная деталь ЗА-1	шт.	4	1.6
Шурупы 5x45 / оцинков./	шт.	32	0.17
Клей КБ-3	кг	1.2	1.2
Клей эпоксидный	кг	0.2	0.2

ПРИМЕЧАНИЯ:

1. Сечения элементов каркаса см. лист № 200.
2. Максимальная влажность древесины 15-17%.
3. Бруски каркаса соединить в шип на водостойком клее КБ-3.
4. Закаладные детали крепить шурупами и эпоксидным клеем.
5. Размеры в скобках относятся к каркасу с колоннами 400x400 мм.

ЗАКАЗЧИК  
 ООО "СЕРВИС-СТРОЙ"  
 АДРЕС: г. МОСКВА, ул. ...  
 ТЕЛЕФОН: ...  
 ПОДПИСЬ: ...  
 ПЕЧАТЬ: ...

Т.К.	Панель увеличенных габаритов толщиной 120 мм с обрамлением наружных обшивок алюминиевым профилем с двойным остеклением оконных блоков.	Серия 1.232-3
1979	Наружная стеновая панель НРЗ-30.42.12-6. Каркас К-51.	Вып. 9 ч. II Лист 152



РАСХОД АЛЮМИННЕВОГО ПРОФИЛЯ

151

№ ПОЗ.	НОРМАЛЬ	МАССА П.М. КГ	ДЛИНА ММ	КОЛ. ПОЗ.	ОБЩАЯ ДЛИНА ММ	ОБЩАЯ МАССА КГ
1	ПАП-938	1.16	4186	2	8372	9.71
2	ПАП-938	1.16	2986	2	5972	6.93
3	ПАП-937	1.32	2050	2	4100	5.41
4	ПАП-937	1.32	2846	1	2846	3.76
5	ПАП-937	1.32	1906	1	1906	2.52
6	А-089	1.29	35	24	840	1.08
						29.41

КРЕПЕЖНЫЕ НОРМАЛЫ

№ ПОЗ.	НАИМЕНОВАНИЕ	РАЗМЕР	КОЛ. ШТ.	МАССА КГ	ГОСТ
1	ВИНТ	М5X10-011	95	1.06	10619-63

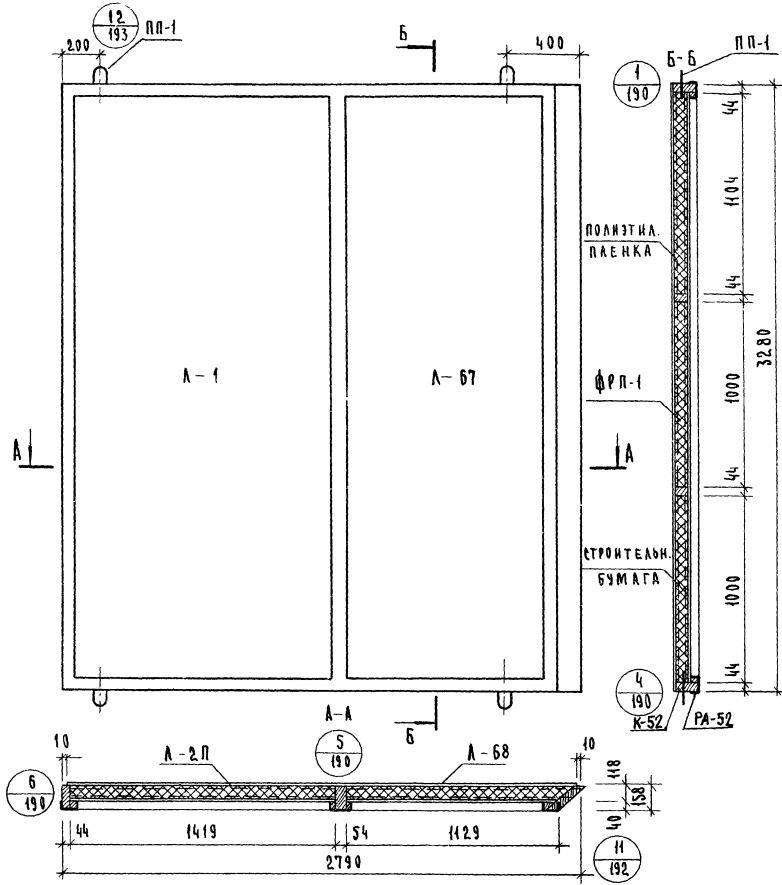
Т.К. ПАНЕЛИ УВЕЛИЧЕННЫХ ГАБАРИТОВ ТОЛЩИНОЙ 120 ММ С ОБРАМЛЕНИЕМ НАРУЖНЫХ ОБШИВОК АЛЮМИННЕВЫМ ПРОФИЛЕМ С ДВОЙНЫМ ОСТЕКЛЕНИЕМ ОКОННЫХ БЛОКОВ.

СЕРИЯ  
1.232-3

1979 НАРУЖНАЯ СТЕНОВАЯ ПАНЕЛЬ НРЗ-30.42.12-6. РАМА АЛЮМИННЕВОГО ОБРАМЛЕНИЯ РА-51.

ВЫП. 9 ЛИСТ  
Ч. II 153





ПОКАЗАТЕЛИ НА ПАНЕЛЬ

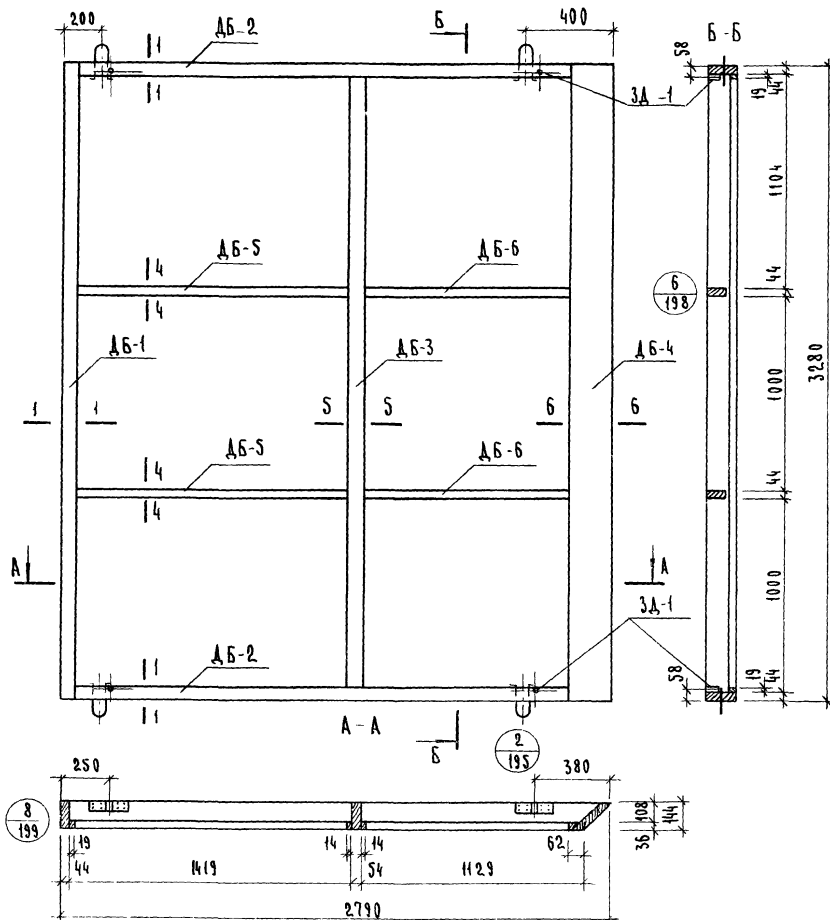
НА ИМЕНОВАНИЕ	ЕД. ИЗМЕРЕНИЯ	КОЛ.	МАССА, КГ
АСБЕСТОЦЕМЕНТНЫЙ ЛИСТ	М <sup>2</sup>	17.10	282.2
УТЕПЛИТЕЛЬ ФРП-1	М <sup>3</sup>	0.79	47.4
ДРЕВЕСИНА КАРКАСА К-52 ЛИСТ.	М <sup>3</sup>	0.147	78.6
АЛЮМИННЕВАЯ РАМА РА-52	ШТ	1	18.47
КЛЕЙ КБ-3	КГ	0.7	0.7
ПОЛИЭТИЛЕНОВАЯ ПЛЕНКА	М <sup>2</sup>	8.5	0.9
КЛЕЙ ЭПОКСИДНЫЙ	КГ	0.2	0.2
СТРОИТЕЛЬНАЯ БУМАГА	М <sup>2</sup>	7.73	0.8
ШУРУПЫ 5x45 / ОЦИНКОВ.	ШТ.	133	0.7
МАСТИКА	КГ	2.5	2.5
ЗАКАДНЫЕ ДЕТАЛИ ЗД-1	ШТ.	4	1.6
МОНТАЖНЫЕ ДЕТАЛИ МД-1	ШТ.	2	1.8
ПОДЪЕМНЫЕ ПЕТАИ ПП-1	ШТ.	4	1.16
МАССА ПАНЕЛИ	КГ	-	437.0

ПРИМЕЧАНИЯ:

1. Стыки панелей см. выпуск 6/79.
2. Узлы навески панелей см. выпуск 6/79.
3. Раму алюминиевого обрамления см. лист №156.
4. Асбестоцементные листы см. лист № 203, 206.
5. Указания по изготовлению панелей см. выпуск 6/79.
6. Каркас панелей см. лист №155.
7. Панель доборную НД1-28.33.12-1 пр. изготовлять зеркально

ЗАДАНИЕ  
 ПРОЕКТА  
 СТРОИТЕЛЬСТВА  
 СМЫСЛА  
 ИЛИ  
 ПРОЕКТА  
 ТЕХНИК  
 ПЛАНОВ  
 ИЛИ  
 ПРОЕКТА  
 ТЕХНИК  
 ПЛАНОВ  
 ИЛИ  
 ПРОЕКТА  
 ТЕХНИК  
 ПЛАНОВ

Т. К.	ПАНЕЛИ УВЕЛИЧЕННЫХ ГАБАРИТОВ ТОЛЩИНОЙ 120 ММ С ОБРАМЛЕНИЕМ НАРУЖНЫХ ОБШИВОК АЛЮМИННЕВЫМ ПРОФИЛЕМ С ДВОЙНЫМ ОСТЕКЛЕНИЕМ ОКОННЫХ БЛОКОВ.	СЕРИЯ 1.232-3
1979	НАРУЖНАЯ СТЕНОВАЯ ПАНЕЛЬ ДОБОРНАЯ НД1-28.33.12-1 ЛЕВ ОБЩИЙ ВИД.	ВЫП. 3 Ч. II ЛИСТ 154



## СПЕЦИФИКАЦИЯ ДЕРЕВЯННЫХ ЭЛЕМЕНТОВ КАРКАСА

№	МАРКА	РАЗМЕРЫ, мм			КОЛ. ШТ.	ОБЪЕМ, м <sup>3</sup>		ОБЪЕМ ДРЕВА НА КАРКАС	МАССА КАРКАСА, кг
		Л	Н	В		МАРКИ	ВСЕГО		
1	ДБ-1	3280	144	63	1	0.023	0.023	0.147	78.6
2	ДБ-4	3280	144	62	1	0.031	0.031		
3	ДБ-2	2790	144	63	2	0.020	0.040		
4	ДБ-3	3280	144	82	1	0.029	0.029		
5	ДБ-5	1490	96	44	2	0.0063	0.013		
6	ДБ-6	1300	96	44	2	0.0055	0.011		

## СПЕЦИФИКАЦИЯ ПРОЧИХ МАТЕРИАЛОВ

НАИМЕНОВАНИЕ	ЕД. ИЗМЕРЕНИЯ	КОЛ.	МАССА, кг
ЗАКЛАДНАЯ ДЕТАЛЬ ЗА-1	ШТ.	4	1.6
ШРУПЫ 5x45 (ОЦИНКОВ)	ШТ.	32	0.17
КЛЕЙ КБ-3	кг	0.7	0.7
КЛЕЙ ЭПОКСИДНЫЙ	кг	0.2	0.2

## ПРИМЕЧАНИЯ:

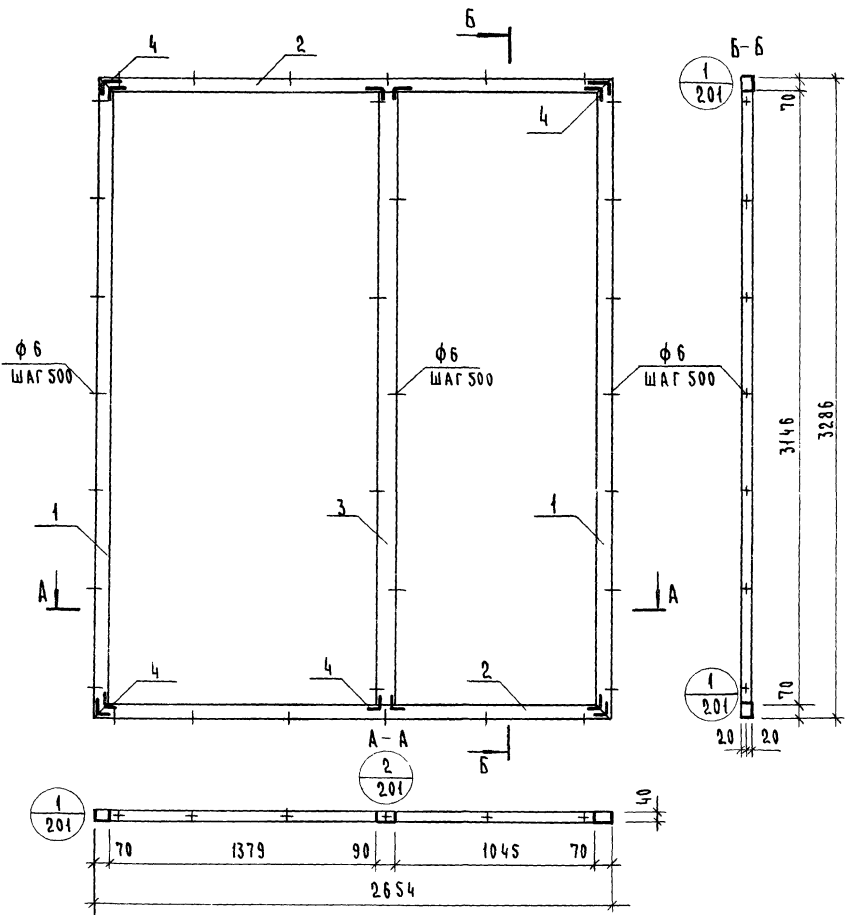
- 1 Сечения элементов каркаса см лист № 200
- 2 Максимальная влажность древесины 15-17%.
- 3 Бруски каркаса соединить в шип на водостойком клее КБ-3.
- 4 ЗАКЛАДНЫЕ ДЕТАЛИ КРЕПИТЬ ШРУПАМИ И ЭПОКСИДНЫМ КЛЕЕМ.

Т. К.  
1979

ПАНЕЛИ УВЕЛИЧЕННЫХ ГАБАРИТОВ ТОЛЩИНОЙ 120 мм С ОБРАБОТКОЙ НАРУЖНЫХ ОБШИВОК АЛЮМИНИЕВЫМ ПРОФИЛЕМ С ДВОЙНЫМ ОСТЕКЛЕНИЕМ ОКОННЫХ БЛОКОВ

НАРУЖНАЯ СТЕНОВАЯ ПАНЕЛЬ ДОБОРНАЯ НД1-28.33.12-1ЛЕВ. КАРКАС К-52.

БЕРНА  
1.232-3  
ВЫЛ. 3  
Ч. II  
Лист  
155



РАСХОД АЛЮМИНИЕВОГО ПРОФИЛЯ

№ ПОЗ	НОРМАЛЬ	МАССА 1 П.М КГ	ДЛИНА ММ	КОЛ. ПОЗ.	ОБЩАЯ ДЛИНА ММ	ОБЩАЯ МАССА КГ
1	ПАП-938	1.16	3286	2	6572	7.62
2	ПАП-938	1.16	2654	2	5308	6.16
3	ПАП-937	1.32	3146	1	3146	4.15
4	А-089	1.290	35	12	420	0.54
						18.47

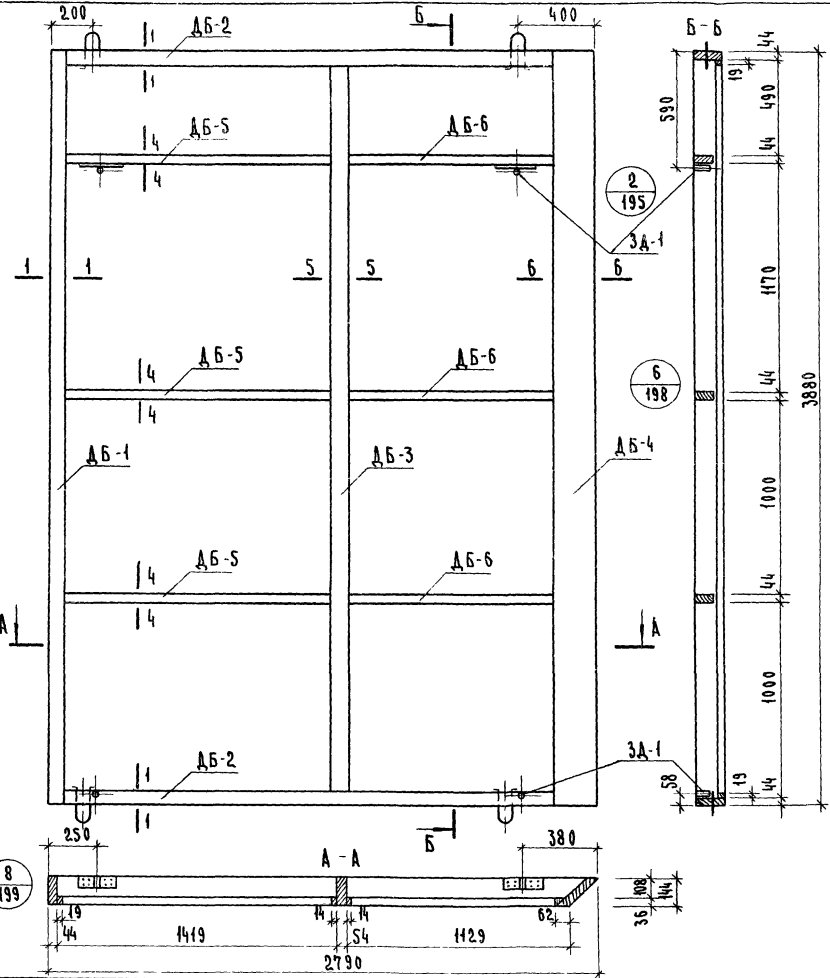
КРЕПЕЖНЫЕ НОРМАЛЫ

№ П/П	НАИМЕН.	РАЗМЕР	КОЛ. ШТ.	МАССА КГ	ГОСТ
1	ВИНТ	М5x10-011	48	0.053	10619-63

ЦНИИ ГИПРОСТ  
 ЗАКАЗЧИК  
 КОМПЛЕКТ ТЕХНИЧЕСКИХ УСЛОВИЙ  
 Г. МОСКВА

Т.К. 1979	ПАНЕЛИ УВЕЛИЧЕННЫХ ГАБАРИТОВ ТОЛЩИНОЙ 120 ММ С ОБРАМЛЕНИЕМ НАРУЖНЫХ ОБШИВОК АЛЮМИНИЕВЫМ ПРОФИЛЕМ С ДВОЙНЫМ ОСТЕКЛЕНИЕМ ОКОННЫХ БЛОКОВ	СЕРИЯ 1.232-3
	НАРУЖНАЯ СТЕНОВАЯ ПАНЕЛЬ ДОБОРНАЯ НД1-28.33.12-1ЛЕВ. РАМА АЛЮМИНЕВОГО ОБРАМЛЕНИЯ РА-52.	ВЫР. 3 Ч. II Лист 156





СПЕЦИФИКАЦИЯ ДЕРЕВЯННЫХ ЭЛЕМЕНТОВ КАРКАСА

N	МАРКА	РАЗМЕРЫ, мм			КОЛ. ШТ.	ОБЪЕМ, м³		ОБЪЕМ ДЕРЕВ. НА КАРКАСЕ	МАССА КАРКАСА, кг
		Л	Н	В		МАРКИ	ВСЕГО		
1	ДБ-1	3880	144	63	1	0.027	0.027	0.173	92.6
2	ДБ-4	3880	144	62	1	0.037	0.037		
3	ДБ-2	2790	144	63	2	0.020	0.040		
4	ДБ-3	3880	144	82	1	0.034	0.034		
5	ДБ-5	1490	96	44	3	0.0063	0.019		
6	ДБ-6	1300	96	44	3	0.0055	0.016		

СПЕЦИФИКАЦИЯ ПРОЧИХ МАТЕРИАЛОВ

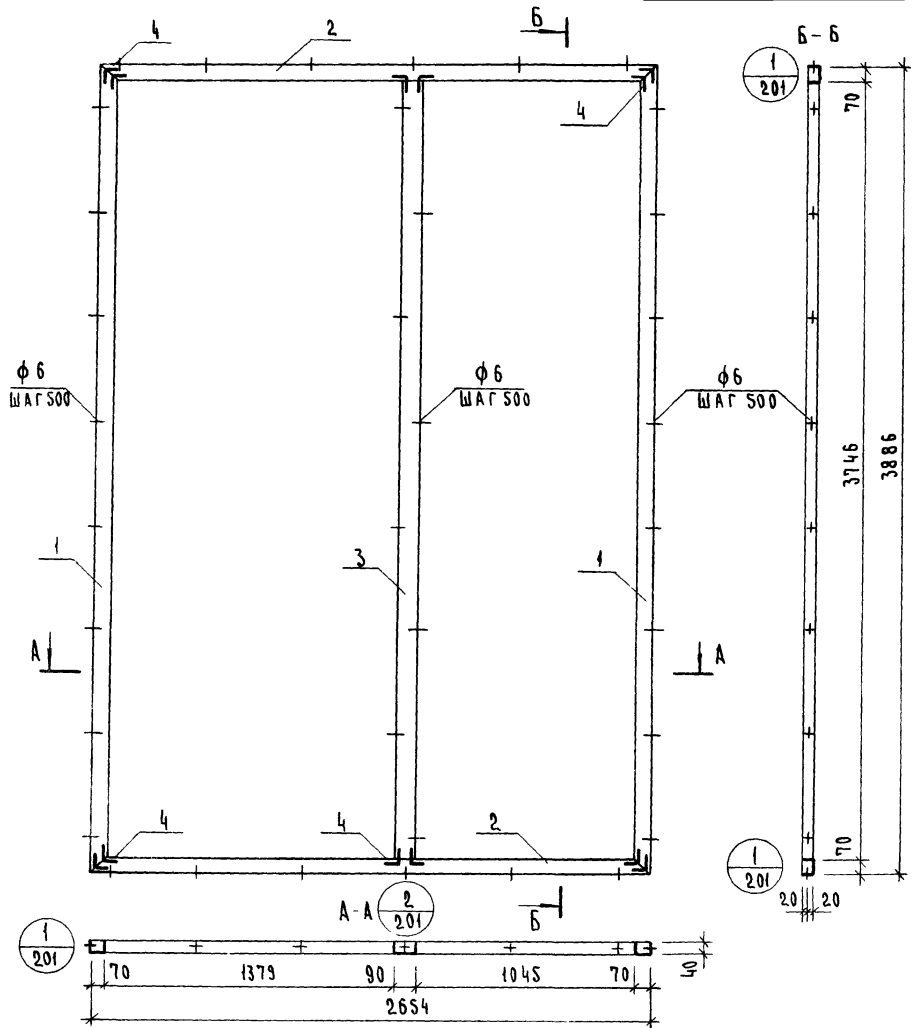
НАИМЕНОВАНИЕ	ЕД. ИЗМЕРЕНИЯ	КОЛ.	МАССА, кг
ЗАКАДНАЯ ДЕТАЛЬ ЗД-1	ШТ.	4	1.6
ШУРУПЫ 5x45 (ОЦИНКОВ.)	ШТ.	32	0.17
КЛЕЙ КБ-3	кг	0.8	0.8
КЛЕЙ ЭПОКСИДНЫЙ	кг	0.2	0.2

ПРИМЕЧАНИЯ:

1. СЕЧЕНИЯ ЭЛЕМЕНТОВ КАРКАСА 6М. ЛИСТ №200.
2. МАКСИМАЛЬНАЯ ВЛАЖНОСТЬ ДРЕВЕСИНЫ 15-17%.
3. БРУСКИ КАРКАСА СОЕДИНИТЬ В ШИП НА ВОДОСТОЙКОМ КЛЕЕ КБ-3.
4. ЗАКАДНЫЕ ДЕТАЛИ КРЕПИТЬ ШУРУПАМИ И ЭПОКСИДНЫМ КЛЕЕМ.

ЦНИИ  
 ДОРОЖНО-СТРОИТЕЛЬНЫЙ ИНЖЕНЕРНО-ПРОЕКТИРОВАТЕЛЬСКИЙ КОМПЛЕКС  
 ЦЕНТРАЛЬНЫЙ НАУЧНО-ИССЛЕДОВАТЕЛЬСКИЙ ИНСТИТУТ ДОРОЖНО-СТРОИТЕЛЬНОГО МАШИНОСТРОЕНИЯ  
 Г. МОСКВА

Т.К.	ПАНЕЛИ УВЕЛИЧЕННЫХ ГАБАРИТОВ ТОЛЩИНОЙ 120 мм С ОБРАМЛЕНИЕМ НАРУЖНЫХ ОБШИВОК АЛЮМИНИЕВЫМ ПРОФИЛЕМ С ДВОЙНЫМ ОСТЕКЛЕНИЕМ ОКОННЫХ БЛОКОВ.	СЕРИЯ 1.232-3
1979	НАРУЖНАЯ СТЕНОВАЯ ПАНЕЛЬ ДОБОРНАЯ НД 1 28.39.12-1 лев. КАРКАС К-53.	Вып. 9 ч.1 Лист 158



РАСХОД АЛЮМИНОВОГО ПРОФИЛЯ

№ ПОЗ.	НОРМАЛЬ	МАССА 1 П.М КГ	ДЛИНА ММ	КОЛ. ПОЗ.	ОБЩАЯ ДЛИНА ММ	ОБЩАЯ МАССА КГ
1	ПАП-938	1.16	3886	2	7772	9.02
2	ПАЯ-938	1.16	2654	2	5308	6.16
3	ПАЛ-937	1.32	3746	1	3746	4.94
4	А-089	1.290	35	12	420	0.54
						20.66

КРЕПЕЖНЫЕ НОРМАИ

№ П/П	НАИМЕН.	РАЗМЕР	КОЛЧ. ШТ.	МАССА КГ	ГОСТ
1	ВИНТ	М5x10-0 Н	48	0.053	10619-63

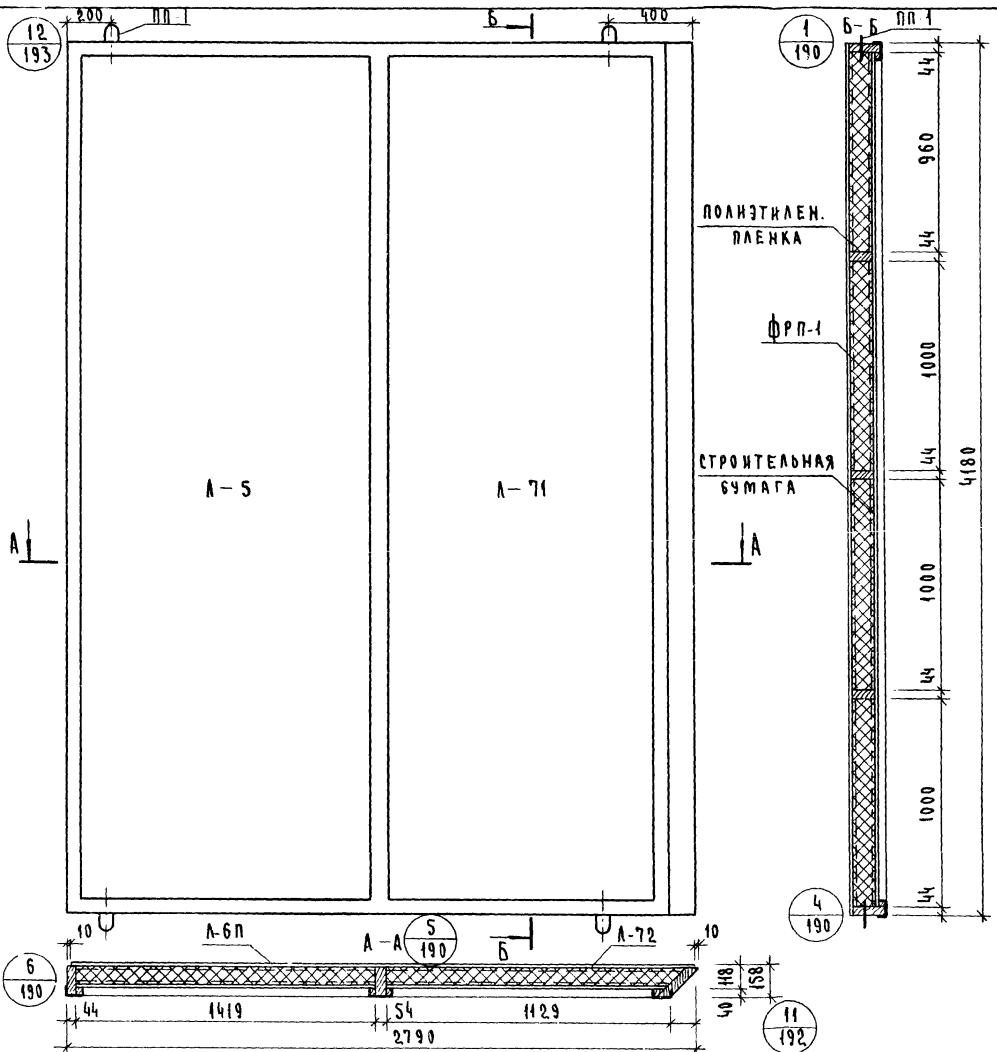
ЦИТИЛИ КОМПЛЕКСОВЫЙ ТЕАТРИК П. МОСКВА ШЕДОВИ КАПЛА

Т.К. 1979	ПАНЕЛИ УВЕЛИЧЕННЫХ ГАБАРИТОВ ТОЛЩИНОЙ 120 ММ С ОБРАМЛЕНИЕМ НАРУЖНЫХ ОБЩЕВОК АЛЮМИНОВЫМ ПРОФИЛЕМ С ДВОЙНЫМ ОСТЕКЛЕНИЕМ ОКОННЫХ БЛОКОВ	СЕРИЯ 1.232-3
	НАРУЖНАЯ СТЕНОВАЯ ПАНЕЛЬ ДОБОРНАЯ НД1-28.39.12-1 ЛЕВ. РАМА АЛЮМИНОВОГО ОБРАМЛЕНИЯ РА-53.	ВЫП. 9 Ч. II ЛИСТ 159

ПОКАЗАТЕЛИ НА ПАНЕЛЬ

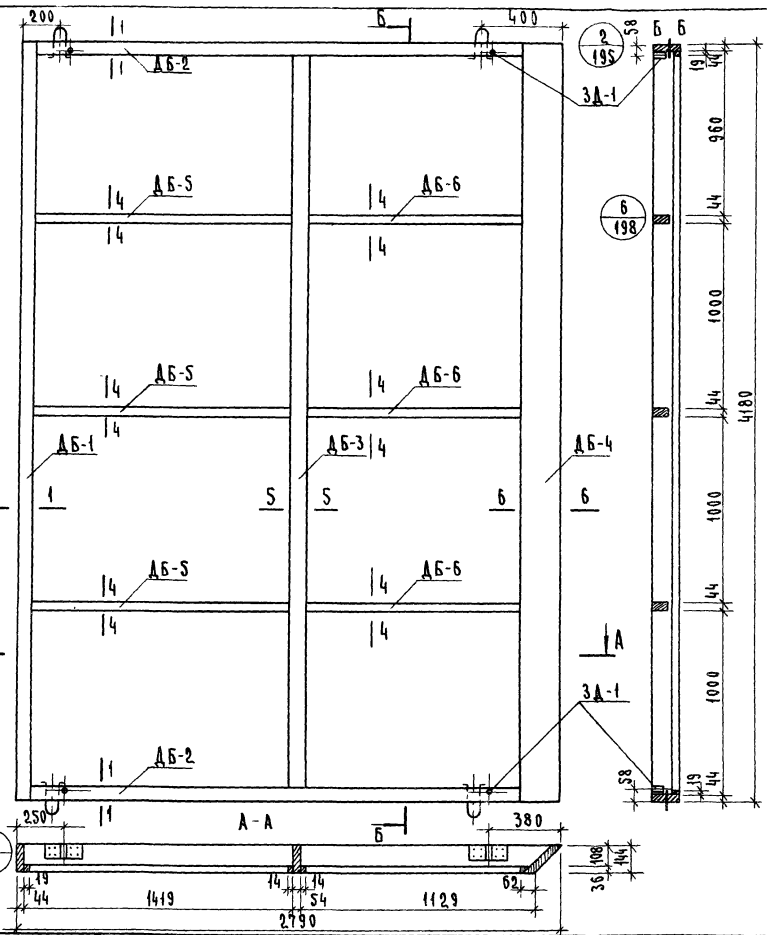
Наименование	Ед. измерения	Кол.	Масса кг
Асбестоцементный лист	м <sup>2</sup>	21.8	359.7
Утеплитель ФРП-1	м <sup>3</sup>	0.994	59.6
Древесина каркаса	м <sup>3</sup>	0.181	96.8
Алюминиевая рама	шт.	1	21.75
Клей КБ-3	кг	0.9	0.9
Полиэтиленовая пленка	м <sup>2</sup>	10.8	1.1
Клей эпоксидный	кг	0.2	0.2
Строительная бумага	м <sup>2</sup>	9.86	1.0
Шурупы 5x45 (оцинков.)	шт.	150	0.78
Мастика	кг	2.8	2.8
Закадные детали ЗД-1	шт.	4	1.6
Монтажные детали МД-1	шт.	2	1.8
Подъемные петли ПП-1	шт.	4	1.16
Масса панели	кг	—	549.2

- ПРИМЕЧАНИЯ:
1. Стыки панелей см. выпуск 6/79.
  2. Узлы навески панелей см. выпуск 6/79.
  3. Раму алюминиевого обрамления см. лист № 162.
  4. Асбестоцементные листы см. лист № 203, 206.
  5. Указания по изготовлению панелей см. выпуск 6/79.
  6. Каркас панели см. лист № 161.
  7. Доборную панель НД1-28.42.12-1 пр. изготавливать зеркально.



ЗАКАЗЧИК  
 МОСКВА  
 ПЕВТЯХИНА  
 ПРОЕКТИРОВЩИК  
 КОМПЛЕКТОВ  
 Г. МОСКВА

Т. К.	ПАНЕЛИ УВЕЛИЧЕННЫХ ГАБАРИТОВ ТОЛЩИНОЙ 120 ММ С ОБРАМЛЕНИЕМ НАРУЖНЫХ ОБШИВОК АЛЮМИНИЕВЫМ ПРОФИЛЕМ С ДВОЙНЫМ ОСТЕКЛЕНИЕМ ОКОННЫХ БЛОКОВ.	СЕРИЯ 1.232-3
1979	НАРУЖНАЯ СТЕНОВАЯ ПАНЕЛЬ ДОБОРНАЯ НД1-28.42.12-1 ЛЕВ. ОБЩИЙ ВИД.	Вып. 3 ч. II Лист 160



СПЕЦИФИКАЦИЯ ДЕРЕВЯННЫХ ЭЛЕМЕНТОВ КАРКАСА

N	МАРКА	РАЗМЕРЫ, мм			КОЛ. ШТ.	ОБЪЕМ, м³		ОБЪЕМ ДРЕВ. НА КАРКАС	МАССА КАРКАСА, кг
		L	H	B		МАРКИ	ВСЕГО		
1	ДБ-1	4180	144	63	1	0.029	0.029	0.181	96.8
2	ДБ-4	4180	144	62	1	0.040	0.040		
3	ДБ-2	2790	144	63	2	0.02	0.04		
4	ДБ-3	4180	144	82	1	0.037	0.037		
5	ДБ-5	1490	96	44	3	0.0063	0.019		
6	ДБ-6	1300	96	44	3	0.0055	0.016		

СПЕЦИФИКАЦИЯ ПРОЧИХ МАТЕРИАЛОВ

НАИМЕНОВАНИЕ	ЕД. ИЗМЕРЕНИЯ	КОЛ.	МАССА, кг
ЗАКЛАДНАЯ ДЕТАЛЬ ЗА-1	шт.	4	1.6
Шурупы 5x45 (оцинков.)	шт.	32	0.17
Клей КБ-3	кг	0.9	0.9
Клей эпоксидный	кг	0.2	0.2

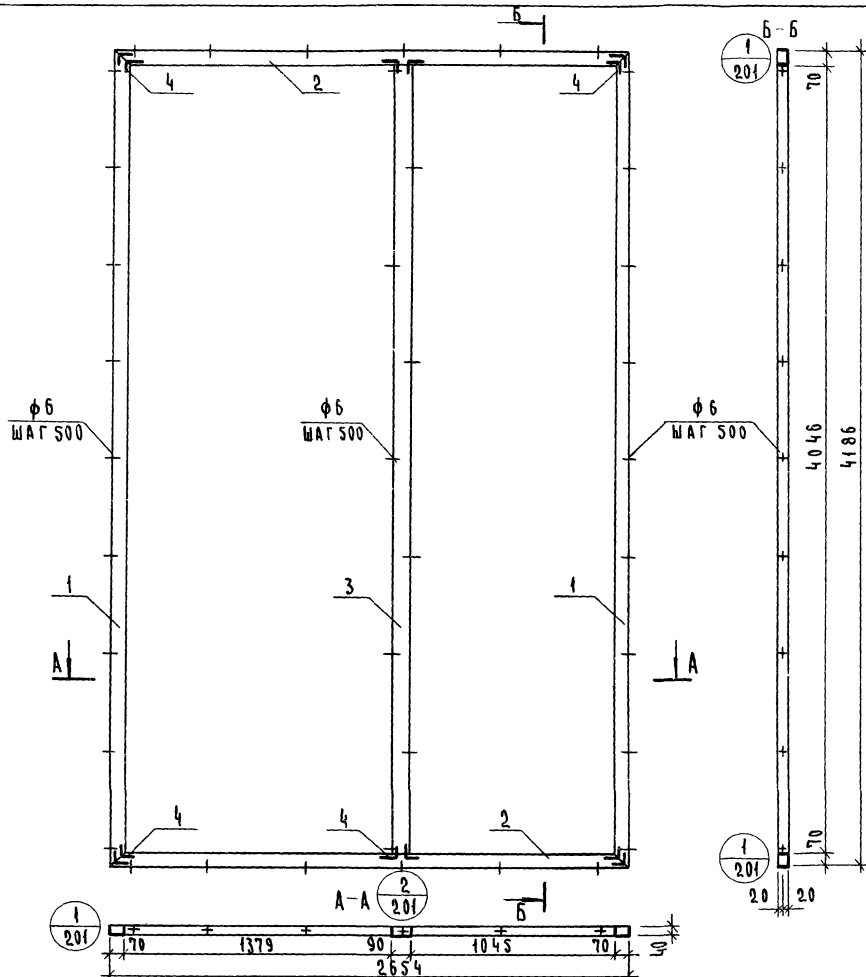
ПРИМЕЧАНИЯ:

1. Сечения элементов каркаса см. лист № 200.
2. Максимальная влажность древесины 15-17%.
3. Бруски каркаса соединить в шип на водостойком клее КБ-3.
4. Закладные детали крепить шурупами и эпоксидным клеем.

ЦИТИШНИ КОРНЕВ В. С. ДИР. СМЗ "Спектр" ШЕЛОКОВИЦА  
 Т. 199

Т. К.	ПАНЕЛИ УВЕЛИЧЕННЫХ ГАБАРИТОВ ТОЛЩИНОЙ 120 мм С ОБРАМЛЕНИЕМ НАРУЖНЫХ ОБШИВОК АЛЮМИНИЕВЫМ ПРОФИЛЕМ С ДВОЙНЫМ ОСТЕКЛЕНИЕМ ОКОННЫХ БЛОКОВ.	СЕРИЯ 1.232-3	
	1979	НАРУЖНАЯ СТЕНОВАЯ ПАНЕЛЬ ДОБОРНАЯ НД-28.42.12-1 ДВ. КАРКАС К-54.	ВЫП. 9 4. II





## РАСХОД АЛЮМИННЕВОГО ПРОФИЛЯ

№ ПОЗ.	НОРМАЛЬ	МАССА 1 П. М КГ	ДЛИНА ММ	КОЛ. ПОЗ.	ОБЩАЯ ДЛИНА ММ	ОБЩАЯ МАССА КГ
1	ПАП-938	1.16	4186	2	8372	9.74
2	ПАП-938	1.16	2654	2	5308	6.16
3	ПАП-937	1.32	4046	1	4046	5.34
4	А-089	1.290	35	12	420	0.54
						21.75

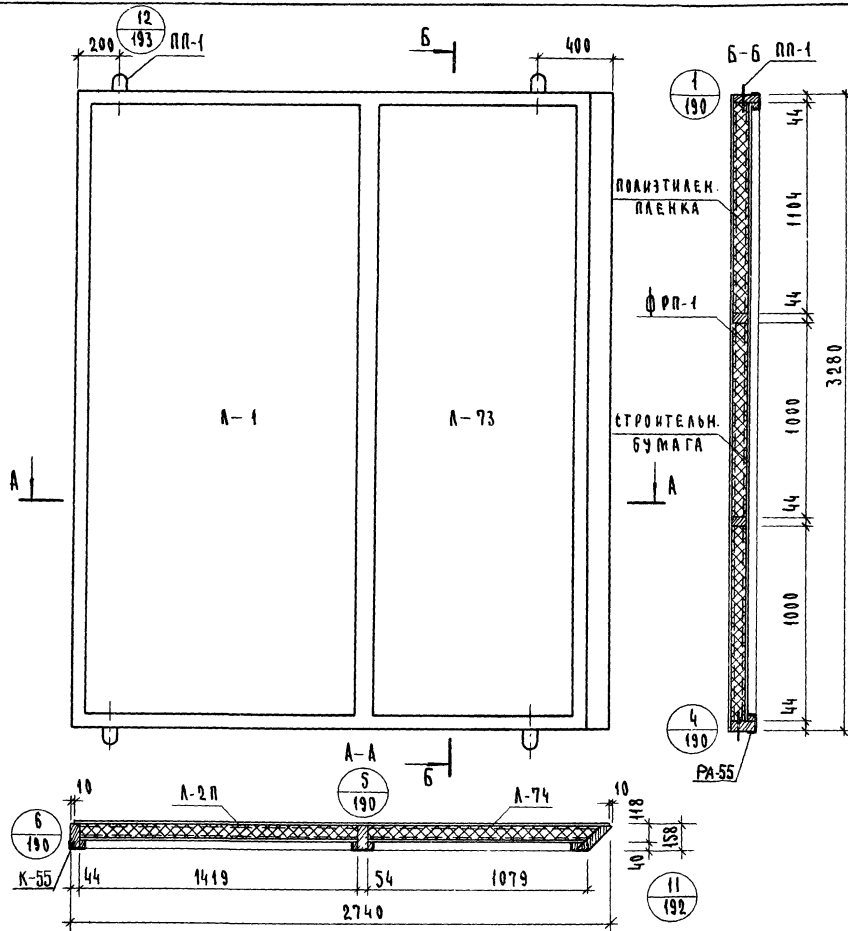
## КРЕПЕЖНЫЕ НОРМАЛЫ

№ П/П	НАИМЕН.	РАЗМЕР	КОЛИЧ. ШТ	МАССА КГ	ГОСТ
1	ВННТ	М5x10-011	48	0.053	10619-63

ТОРГОВАЯ ФИРМА "О.Л.Х."  
 5010600  
 ЗАПЯТНИК  
 КОМПЬЮТЕРНО-ТЕХНИЧЕСКАЯ  
 СЛУЖБА  
 Г.МОСКВА

И.О.К.13  
 МОСКВА  
 КОМПЬЮТЕРНО-ТЕХНИЧЕСКАЯ  
 СЛУЖБА

Т.К.	ПАНЕЛИ УВЕЛИЧЕННЫХ ГАБАРИТОВ ТОЛЩИНОЙ 120ММ С ОБРАМЛЕНИЕМ НАРУЖНЫХ ОБШИВОК АЛЮМИННЕВЫМ ПРОФИЛЕМ С ДВОЙНЫМ ОСТЕКЛЕНИЕМ ОКОННЫХ БЛОКОВ.	СЕРИЯ 1.232-3
1979	НАРУЖНАЯ СТЕНОВАЯ ПАНЕЛЬ ДОБОРНАЯ НД-28.42.12-1ЛЕВ. РАМА АЛЮМИННЕВОГО ОБРАМЛЕНИЯ РА-54.	Вып. 9 ч. II Лист 162



## ПОКАЗАТЕЛИ НА ПАНЕЛЬ

НАИМЕНОВАНИЕ	ЕД. ИЗМЕРЕНИЯ	КОЛ.	МАССА, КГ
АСБЕСТОЦЕМЕНТНЫЙ ЛИСТ	м <sup>2</sup>	16.7	275.6
УТЕПЛЯТЕЛЬ ФРП-1	м <sup>3</sup>	0.767	46.0
ДРЕВЕСИНА КАРКАСА К-55, 1шт.	м <sup>3</sup>	0.145	77.6
АЛЮМИНЬЕВАЯ РАМА РА-55	шт.	1	18.35
КЛЕЙ КБ-3	кг	0.7	0.7
ПОЛИЭТИЛЕНОВАЯ ПЛЕНКА	м <sup>2</sup>	8.34	0.8
КЛЕЙ ЭПОКСИДНЫЙ	кг	0.2	0.2
СТРОИТЕЛЬНАЯ БУМАГА	м <sup>2</sup>	7.58	0.8
ШРУПЫ Sx4S (ОЦИНКОВ.)	шт.	133	0.7
МАСТИКА	кг	2.37	2.37
ЗАКЛАДНЫЕ ДЕТАЛИ ЗД-1	шт.	4	1.6
МОНТАЖНЫЕ ДЕТАЛИ МД-1	шт.	2	1.8
ПОДЪЕМНЫЕ ПЕТАИ ПП-1	шт.	4	1.16
МАССА ПАНЕЛИ	кг	—	427.7

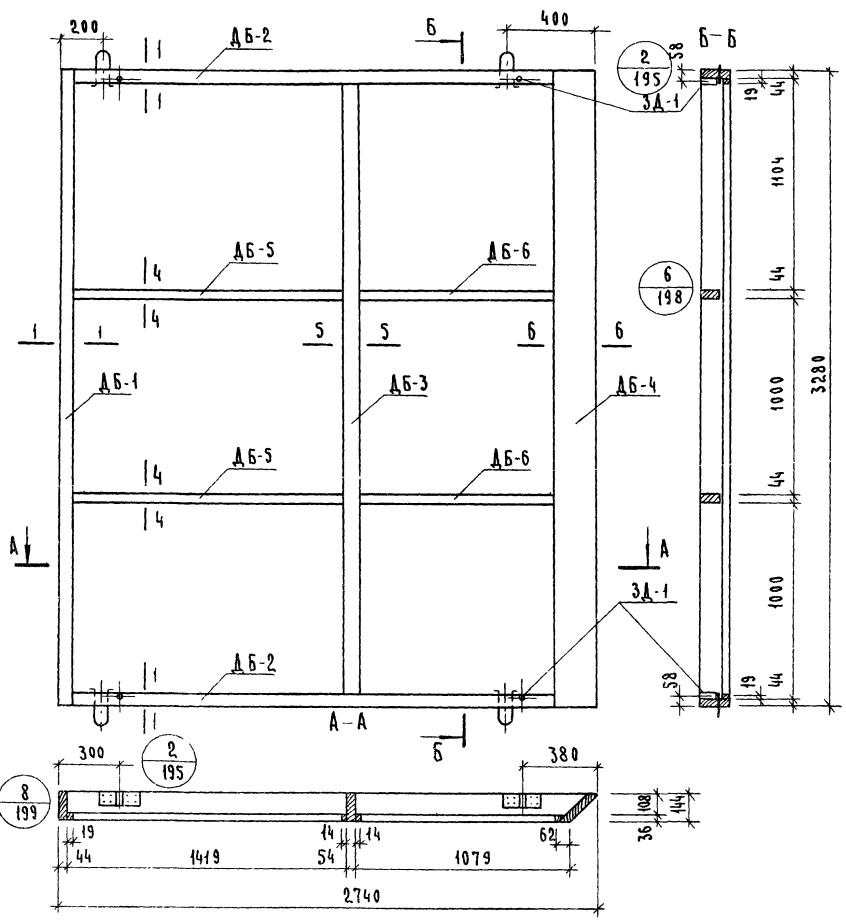
## ПРИМЕЧАНИЯ:

1. Стыки панелей см. выпуск 6/79.
2. Узлы навески панелей см. выпуск 6/79.
3. Раму алюминиевого обрамления см. лист №165.
4. Асбестоцементные листы см. лист №203, 206.
5. Указания по изготовлению панелей см. вып. 6/79.
6. Каркас панелей см. лист №164.
7. Доборную панель НД1-27.33.12-2 пр. изготавливать зеркально.

Т. К. ПАНЕЛИ УВЕЛИЧЕННЫХ ГАБАРИТОВ ТОЛЩИНОЙ 120 мм С ОБРАМЛЕНИЕМ НАРУЖНЫХ ОБШИВОК АЛЮМИНИЕВЫМ ПРОФИЛЕМ С ДВОЙНЫМ ОСТЕКЛЕНИЕМ ОКОННЫХ БЛОКОВ.

1979 НАРУЖНАЯ СТЕНОВАЯ ПАНЕЛЬ ДОБОРНАЯ НД1-27.33.12-2 ЛЕВ. ОБЩИЙ ВИД.

СЕРИЯ  
1.232-3  
вып. 9 ЛИСТ  
4. II 163



СПЕЦИФИКАЦИЯ ДЕРЕВЯННЫХ ЭЛЕМЕНТОВ КАРКАСА

№	МАРКА	РАЗМЕРЫ, мм			КОЛ. ШТ.	ОБЪЕМ, м <sup>3</sup>		ОБЪЕМ ДЕРЕВ. НА КАРКАС	МАССА КАРКАСА КГ
		Л	Н	В		МАРКИ	ВСЕГО		
1	ДБ-4	3280	144	62	1	0.031	0.031	0.145	77.6
2	ДБ-2	2740	144	63	2	0.049	0.038		
3	ДБ-3	3280	144	82	1	0.029	0.029		
4	ДБ-5	1490	96	44	2	0.0063	0.013		
5	ДБ-6	1250	96	44	2	0.0053	0.011		
6	ДА-1	3280	144	63	1	0.023	0.023		

СПЕЦИФИКАЦИЯ ПРОЧНЫХ МАТЕРИАЛОВ

НАИМЕНОВАНИЕ	ЕД. ИЗМЕРЕНИЯ	КОЛ.	МАССА, КГ
ЗАКЛАДНАЯ ДЕТАЛЬ ДА-1	ШТ.	4	1.6
ШРУПЫ 5x45 (ОДИНКОВ)	ШТ.	32	0.17
КЛЕЙ КБ-3	КГ	0.7	0.7
КЛЕЙ ЭПОКСИДНЫЙ	КГ	0.2	0.2

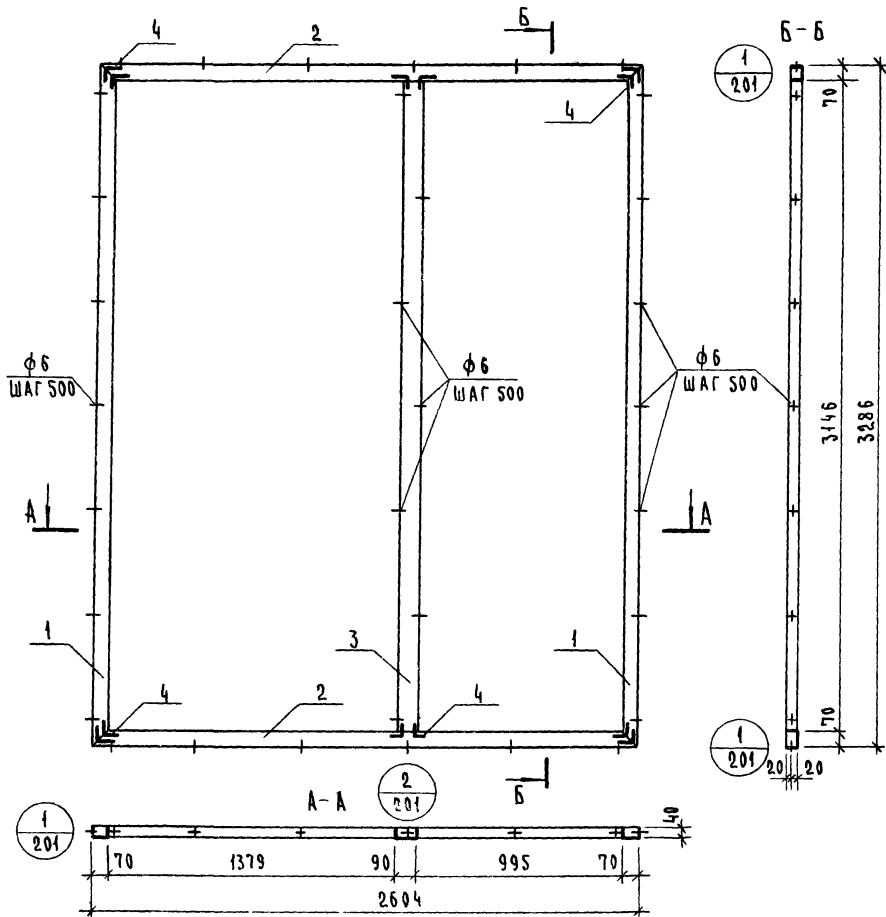
ПРИМЕЧАНИЯ:

1. Сечения элементов каркаса см. лист №200.
2. Максимальная влажность древесины 15-17%.
3. Бруски каркаса соединить в шип на водостойком клее КБ-3.
4. Закладные детали крепить шурупами и эпоксидным клеем.

Ин. о.о.а. *С.С.С.Р.*  
 (Т. АРХИТЕКТ. МОШКИНА)  
 (Т. ТЕХНИК. А.А.А.)  
 КОМПЛЕКТОВ  
 Р. МОСКВА

Т. К.	ПАНЕЛИ УВЕЛИЧЕННЫХ ГАБАРИТОВ ТОЛЩИНОЙ 120 мм С ОБРАМЛЕНИЕМ НАРУЖНЫХ ОБШИВОК АЛЮМИНИЕВЫМ ПРОФИЛЕМ С ДВОЙНЫМ ОСТЕКЛЕНИЕМ ОКОННЫХ БЛОКОВ.	СЕРИЯ 1.232-3
1979	НАРУЖНАЯ СТЕНОВАЯ ПАНЕЛЬ ДОБОРНАЯ ДД-1-27.33.12-2 ЛЕВ КАРКАС К-55.	Вып. 9 ч. II Лист 164

15825-2 55



РАСХОД АЛЮМИНИЕВОГО ПРОФИЛЯ

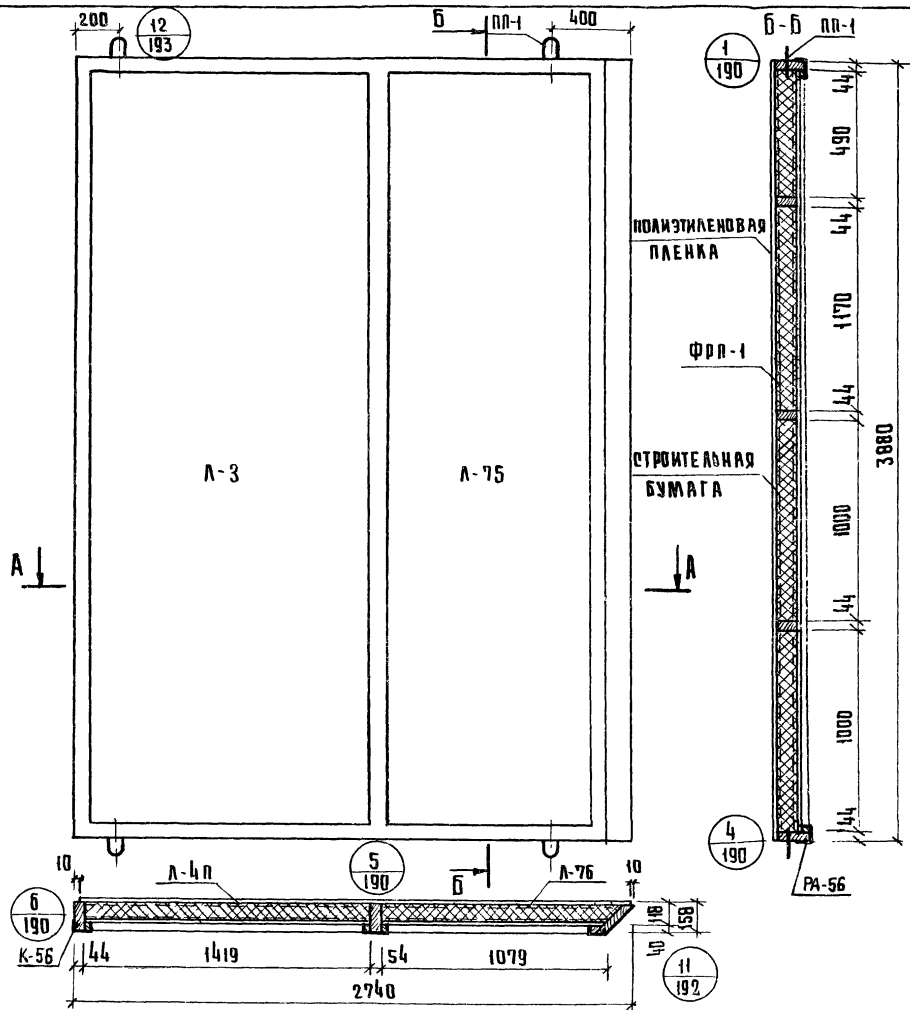
№ ПОЗ.	НОРМАЛЬ	МАССА 1 П. М КГ	ДЛИНА ММ	КОЛ. ПОЗ.	ОБЩАЯ ДЛИНА ММ	ОБЩАЯ МАССА КГ
1	ПАП-938	1.16	3286	2	6572	7.62
2	ПАП-938	1.16	2604	2	5208	6.04
3	ПАП-937	1.32	3146	1	3146	4.15
4	А-089	1.290	35	12	420	0.54
						18.35

КРЕПЕЖНЫЕ НОРМАЛЫ

№ П/п	НАИМЕН.	РАЗМЕР	КОЛ. ШТ.	МАССА КГ	ГОСТ
1	ВИНТ	MSX10-011	48	0.053	10619-63

ЦЕНТРАЛЬНЫЕ КОМПЛЕКТОВЩИКИ: ЛЕВ. И. П. С. КОМП. СИСТЕМЫ ИЛИУС. Д. А. ИИИИ  
 Г. МОСКВА

Т.К.	ПАНЕЛИ УВЕЛИЧЕННЫХ ГАБАРИТОВ ТОЛЩИНОЙ 120 ММ С ОБРАМЛЕНИЕМ НАРУЖНЫХ ОБШИВОК АЛЮМИНИЕВЫМ ПРОФИЛЕМ С ДВОЙНЫМ ОСТЕКЛЕНИЕМ ОКОННЫХ БЛОКОВ.	СЕРИЯ 1.232-3
1979	НАРУЖНАЯ АТЕНОВАЯ ПАНЕЛЬ ЛОБОРНАЯ НД1-27.33 12. 2 ЛЕВ РАМА АЛЮМИНИЕВОГО ОБРАМЛЕНИЯ РА 55.	ВЫП. 9 / ЛИСТ 16



Показатели на панель

Наименование	Ед. измерения	Кол.	Масса, кг.
Асбестоцементный лист	м <sup>2</sup>	19.8	326.7
Утеплитель ФРП-1	м <sup>3</sup>	0.904	54.2
Древесина каркаса К-56, 1 шт.	м <sup>3</sup>	0.171	91.5
Алюминиевая рама РА-56	шт.	1	20.54
Клей КБ-3	кг.	0.8	0.8
Полиэтиленовая пленка	м <sup>2</sup>	9.8	1.0
Клей эпоксидный	кг.	0.2	0.2
Строительная бумага	м <sup>2</sup>	9.0	0.9
Шурупы 5x45 (оцинков.)	шт.	144	0.7
Мастика	кг.	2.67	2.67
Закладные детали ЗД-1	шт.	4	1.6
Монтажные детали МД-1	шт.	2	1.8
Подъемные петли ПП-1	шт.	4	1.16
Масса панели	кг.	—	503.8

Примечания:

1. Стыки панелей см. выпуск 6/79.
2. Узлы навески панелей см. выпуск 6/79.
3. Раму алюминиевого обрамления см. лист 168.
4. Асбестоцементные листы см. лист 203, 206.
5. Указания по изготовлению панелей см. выпуск 6/79.
6. Каркас панели см. лист 167.
7. Доборную панель на 1-27.39 12-2 пр. изготавливать зеркально.

ЗАДАНИЕ НА ПРОЕКТИРОВАНИЕ  
 КОМПЛЕКТОВАНИЕ  
 С. МОСКВА

Т.К.

ПАНЕЛИ УВЕЛИЧЕННЫХ ГАБАРИТОВ ТОЛЩИНОЙ 120ММ С ОБРАМЛЕНИЕМ НАРУЖНЫХ ОБШИВОК АЛЮМИНИЕВЫМ ПРОФИЛЕМ С ДВОЙНЫМ ОСТЕКЛЕНИЕМ ОКОННЫХ БЛОКОВ.

СЕРИЯ 1292-3

НАРУЖНАЯ СТЕНОВАЯ ПАНЕЛЬ ДОБОРНАЯ НА 1-27.39 12-2А-В. ОБЩИЙ ВИД

ВНУТРЕННЯЯ ПАНЕЛЬ

Спецификация деревянных элементов каркаса

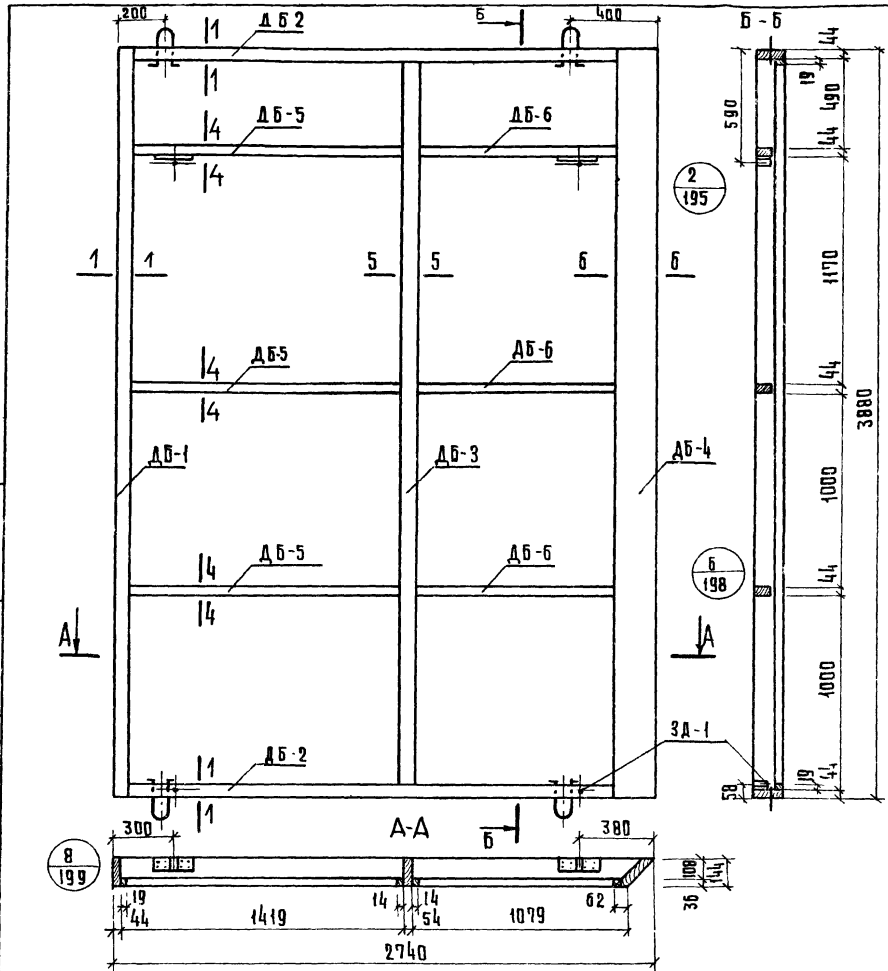
№	МАРКА	Размеры, мм			Кол. шт.	Объем, м <sup>3</sup>		Объем ДРЕВ. НА КАРКАС	МАССА КАРКАСА КГ.
		Л	Н	В		Марки	Всего		
1	ДБ-1	3880	144	63	1	0.027	0.027	0.171	91.5
2	ДБ-4	3880	144	62	1	0.037	0.037		
3	ДБ-2	2740	144	63	2	0.019	0.038		
4	ДБ-3	3880	144	82	1	0.034	0.034		
5	ДБ-5	1490	96	44	3	0.0063	0.019		
6	ДБ-6	1250	96	44	3	0.0053	0.016		

Спецификация прочих материалов

Наименование	Ед. измерения	Кол.	Масса КГ
Закладная деталь ЗД-1	шт.	4	1.6
Шурупы 5x45(оцинков)	шт.	32	0.17
Клей КБ-3	кг.	0.8	0.8
Клей эпоксидный	кг.	0.2	0.2

Примечания:

1. Сечения элементов каркаса см. лист №200.
2. Максимальная влажность древесины 15-17%.
3. Бруски каркаса соединить в шип на водостойком клее КБ-3.
4. Закладные детали крепить шурупами и эпоксидным клеем.



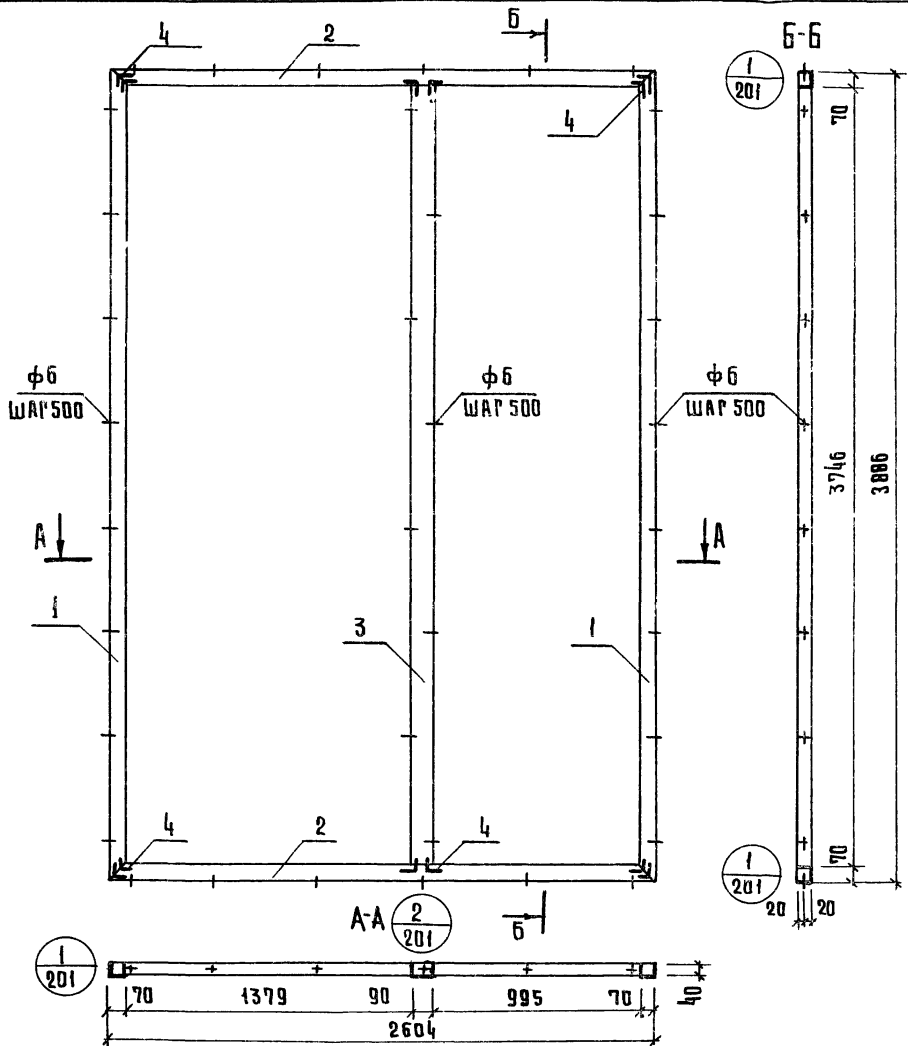
ПЕРИОДСКАЯ КОМПЛЕКСА Т. М. 92. 6. 4 ПЕДАГОГИКА  
 ПЕРИОДСКАЯ КОМПЛЕКСА Т. М. 92. 6. 4 ПЕДАГОГИКА

Т. К. ПАНЕЛИ УВЕЛИЧЕННЫХ ГАБАРИТОВ ТОЛЩИНОЙ 120 мм с ОБРАМЛЕНИЕМ НАРУЖНЫХ ОБШИВОК АЛЮМИНИЕВЫМ ПРОФИЛЕМ с ДВОЙНЫМ ОСТЕКЛЕНИЕМ ОКОННЫХ БЛОКОВ.

1979

НАРУЖНАЯ СТЕНОВАЯ ПАНЕЛЬ ДОБОРНАЯ НД-1-2739.12-2Лев. Каркас К-56.

СЕРИЯ  
1.232-3  
Выпуск 1 лист  
94 II 167



Расход алюминиевого профиля

№ поз.	Нормаль	Масса 1 п.м. кг.	Длина мм	Кол. поз.	Общая длина мм	Общая масса кг.
1	ПАП-938	1.16	3886	2	7772	9.02
2	ПАП-938	1.16	2604	2	5208	6.04
3	ПАП-937	1.32	3746	1	3746	4.94
4	А-089	1.290	35	12	420	0.94
						20.54

Крепежные нормы

№ п/п	Наименов.	Размер	Кол. шт.	Масса кг.	Гост
1	Винт	М5×10-0.11	48	0.053	10619-63

ВЫПОЛНИЛ: *В.М.М.*  
 ПРОЕКТИРОВАЛ: *В.М.М.*  
 ЧЕКОВАЛА: *В.М.М.*  
 КОМПАСОВ: *В.М.М.*  
 Г.МОСКВА

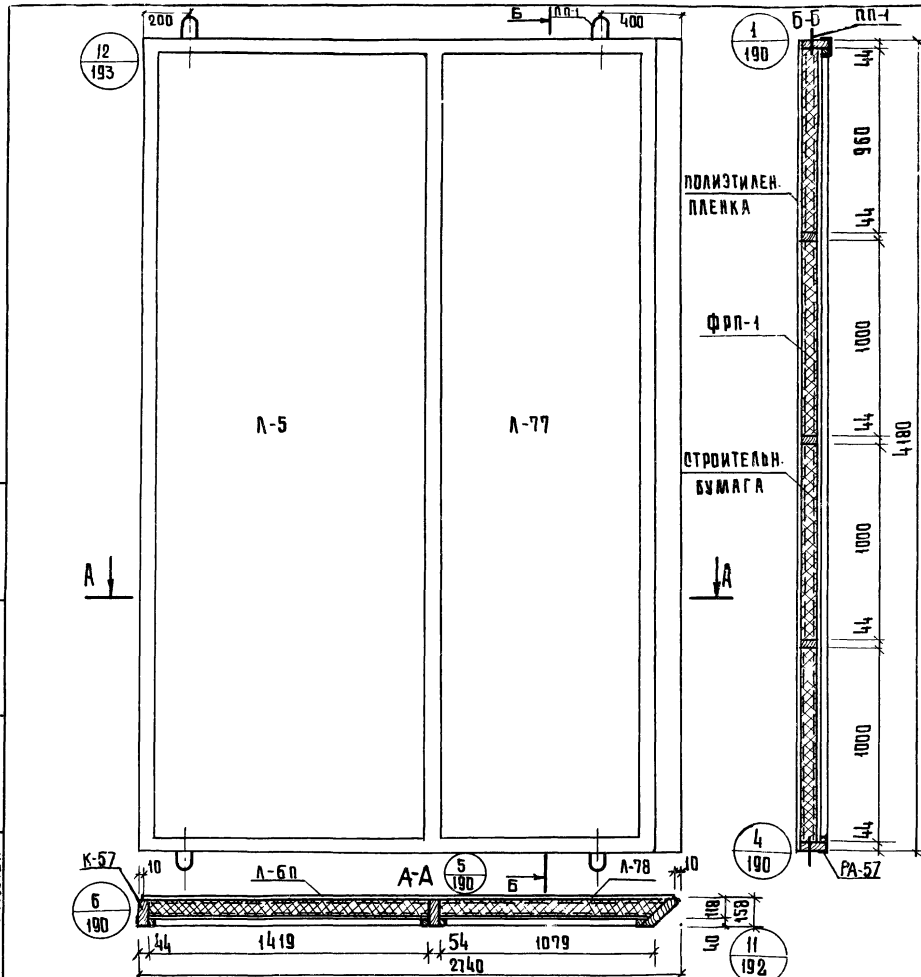
Т.К. 1979	ПАНЕЛИ УВЕЛИЧЕННЫХ ГАБАРИТОВ ТОЛЩИНОЙ 120ММ С ОБРАМЛЕНИЕМ НАРУЖНЫХ ОБШИВОК АЛЮМИНИЕВЫМ ПРОФИЛЕМ С ДВОЙНЫМ ОСТЕКЛЕНИЕМ ОКОННЫХ БЛОКОВ	СЕРИЯ 1232-3
	Наружная стеновая панель доборная на 1-27.39.12-2лев. Рама алюминиевого обрамления РА-56	ВЫПУСК 94.01.168

## Показатели на панели

Наименование	Ед. измерения	Кол.	Масса, кг.
Асбестоцементный лист	м <sup>2</sup>	21,40	353,1
Утеплитель ФРП-1	м <sup>3</sup>	0,99	59,4
Древесина каркаса	м <sup>3</sup>	0,179	95,8
Алюминиевая рама РА-57	шт.	1	21,63
Клей КБ-3	кг	0,9	0,9
Полиэтиленовая пленка	м <sup>2</sup>	10,6	1,1
Клей эпоксидный	кг	0,2	0,2
Строительная бумага	м <sup>2</sup>	9,7	1,0
Шурупы 5x45 (оцинков)	шт.	150	0,78
Мастика	кг	2,8	2,8
Закладные детали ЗД-1	шт.	4	1,6
Монтажные детали МД-1	шт.	2	1,8
Подъемные петлицы ПП-1	шт.	4	1,16
Масса панели	кг.	—	541,5

## Примечания:

- 1.стыки панелей см. выпуск 6/79.
- 2.Узлы навески панелей см. выпуск 6/79.
- 3.Рама алюминиевого обрамления см. лист № 171.
- 4.Асбестоцементные листы см. лист № 203, 206.
- 5.Указания по изготовлению панелей см. выпуск 6/79.
- 6.Каркас панели см. лист № 170.
- 7.Доборную панель НД 1-27.42.12-2 пр. изготовлять зеркально.



Панели увеличенных габаритов толщиной 120мм с обрамлением наружных обшивок алюминиевым профилем с двойным остеклением оконных блоков.

СЕРИЯ  
1.232-3

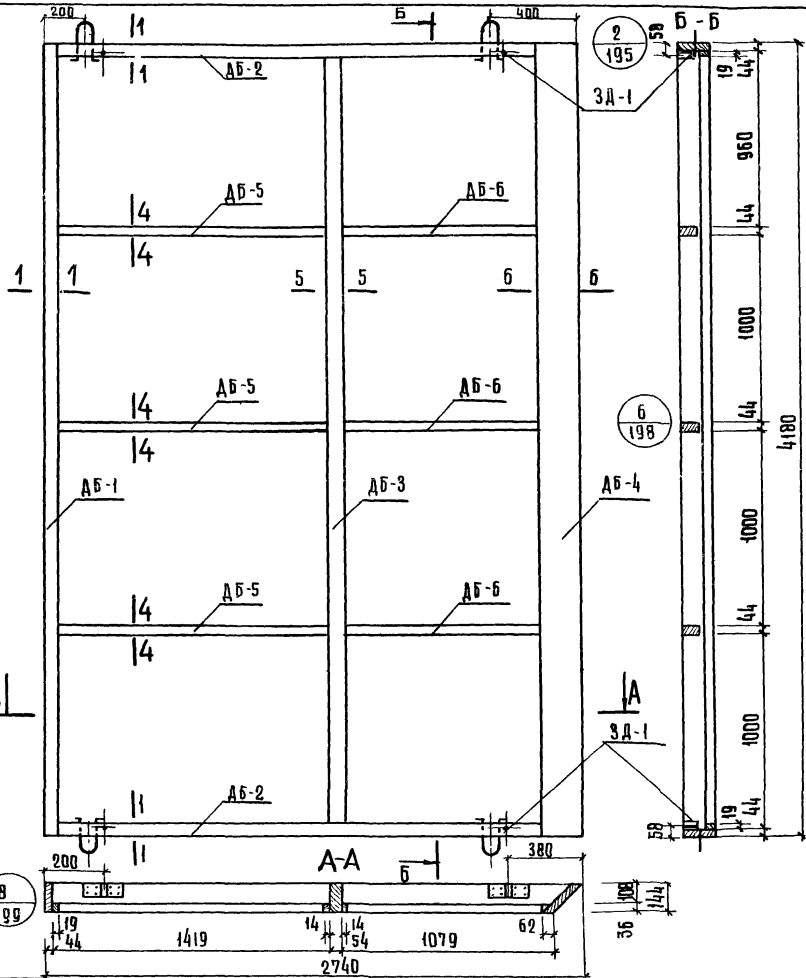
Т.К.

1979

Наружная стеновая панель доборная НД 1-27.42.12-2АВ. Общий вид

Выпуск 1 лист  
94.11 169





Спецификация деревянных элементов каркаса

N	Марка	Размеры, мм			Кол. шт.	Объем, м³		Объем ДРЕВНА КАРКАСА	Масса КАРКАСА, кг
		Л	Н	В		Марки	Всего		
1	АБ-1	4180	144	63	1	0.029	0.029	0.179	95,8
2	АБ-4	4180	144	62	1	0.040	0.040		
3	АБ-2	2740	144	63	2	0.019	0.038		
4	АБ-3	4180	144	82	1	0.037	0.037		
5	АБ-5	1490	96	44	3	0.0063	0.019		
6	АБ-6	1250	96	44	3	0.0053	0.016		

Спецификация прочих материалов

Наименование	Ед. измерения	Кол.	Масса, кг.
Закладная деталь 3Д-1	шт.	4	1.6
Шурупы 5x45(оцинков.)	шт.	32	0.17
Клей КБ-3	кг	0.9	0.9
Клей эпоксидный	кг	0.2	0.2

Примечания:

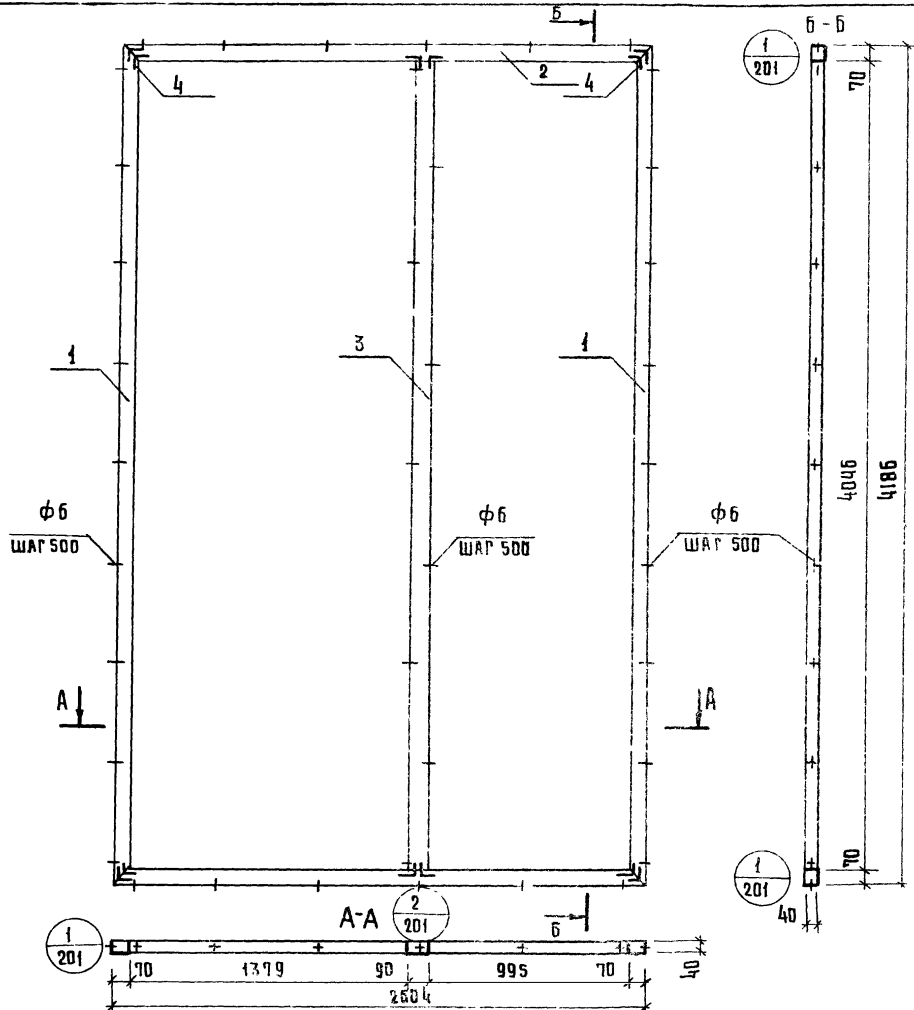
1. Сечения элементов каркаса см. лист N 200.
2. Максимальная влажность древесины 15-17%.
3. Бруски каркаса соединить в шип на водостойком клее КБ-3.
4. Закладные детали крепить шурупами и эпоксидным клеем.

ИЗДАТЕЛЬСТВО  
СТРОИТЕЛЬСТВА  
И АРХИТЕКТУРЫ  
МОСКВА

ОТДЕЛ  
ПРОЕКТИРОВАНИЯ  
СТРОИТЕЛЬСТВА

ИЗДАТЕЛЬСТВО  
СТРОИТЕЛЬСТВА  
И АРХИТЕКТУРЫ  
МОСКВА

Т.К.	ПАНЕЛИ УВЕЛИЧЕННЫХ ГАБАРИТОВ ТОЛЩИНОЙ 120ММ С ОБРАМЛЕНИЕМ НАРУЖНЫХ ОБШИВОК АЛЮМИНИЕВЫМ ПРОФИЛЕМ С ДВОЙНЫМ ОСТЕКЛЕНИЕМ ОКОННЫХ БЛОКОВ	СЕРИЯ 1232-3
1979	Наружная стеновая доборная НД1-27.42.12-1 лев. Каркас К-57	Выпуск 9ч. II Лист 170



Расход алюминиевого профиля

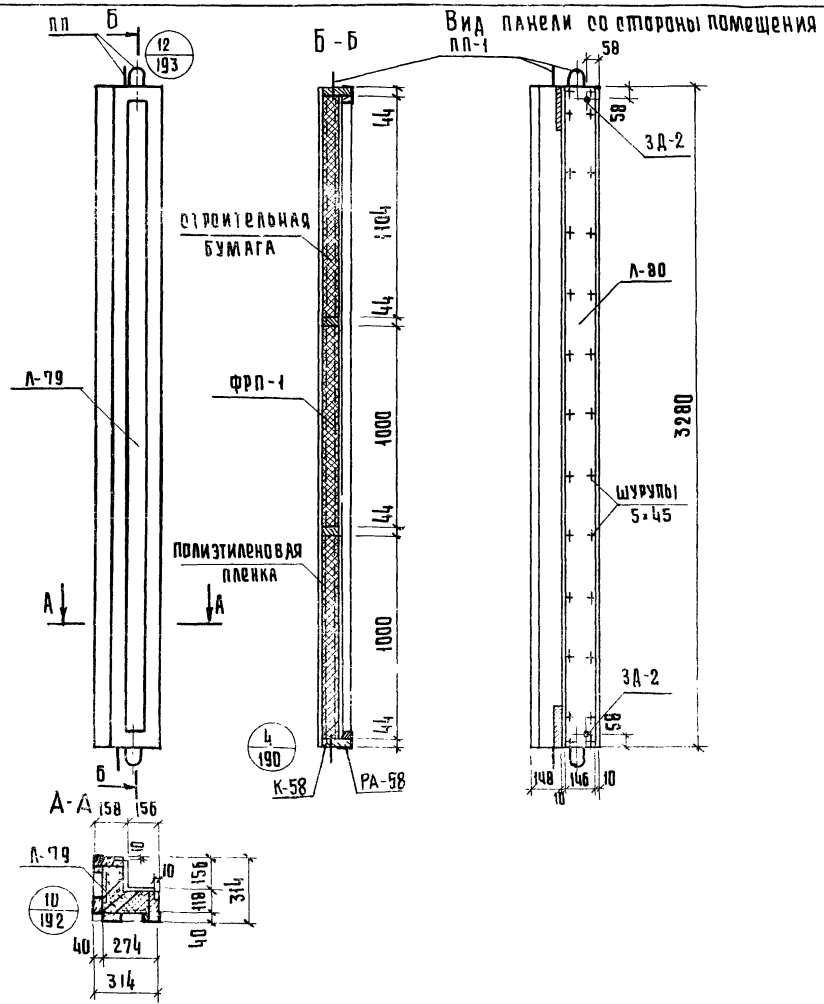
№ поз	Нормаль	Масса т/м КР	Длина мм	Кол поз	Общая длина мм	Общая масса кг
1	ПАП-938	1.16	4186	2	8372	9.71
2	ПАП-938	1.16	2604	2	5208	6.04
3	ПАП-937	1.32	4046	1	4046	5.34
4	А-089	1.290	35	12	420	0.54
						21.63

Крепежные нормы

№ п/п	Наименов	Размер	Кол-во шт	Масса кг	ГОСТ
1	Винт	М5x10-011	48	0.053	10619-63

УПРАВЛЕНИЕ КОМПЛЕКТОВАНИЯ И ТЕХНИКА  
 КОМПЛЕКТОВАНИЕ  
 Т. ИОСЕНА  
 В. ИОСЕНА  
 ПЕЛЮЩИНА

Т.К. 1979	ПАНЕЛИ УВЕЛИЧЕННЫХ ГАБАРИТОВ ТОЛЩИНОЙ 120ММ ОБРАМЛЕНИЕМ НАРУЖНЫХ ОБШИВОК АЛЮМИНИЕВЫМ ПРОФИЛЕМ С ДВОЙНЫМ ОСТЕКЛЕНИЕМ ОКОННЫХ БЛОКОВ	СЕРИЯ 1232-3
	НАРУЖНАЯ СТЕНОВАЯ ПАНЕЛЬ ДОБОРНАЯ НД 1-27.42.12-2ЛЕВ. РАМА АЛЮМИНЕВОВОГО ОБРАМЛЕНИЯ РА-57.	Выпуск А лет 94.0   171



Показатели на панель

Наименование	Ед. измерения	Колич.	Масса, кг.
Асбестоцементный лист	м <sup>2</sup>	2,07	34,2
Утеплитель ФРП-1	м <sup>3</sup>	0,064	3,8
Древесина каркаса К-58, 1 шт	м <sup>3</sup>	0,120	64,2
Алюминиевая рама РА-58	шт.	2	17,26
Клей КБ-3	кг	0,8	0,8
Полиэтиленовая пленка	м <sup>2</sup>	1,0	0,1
Клей эпоксидачный	кг	0,2	0,2
Строительная бумага	м <sup>2</sup>	1,0	0,1
Шурупы 5x45 (оцинков)	шт.	24	0,44
Мастика	кг	2,0	2,0
Закладные детали ЗД-2	шт.	4	1,6
Монтажные детали МД-2	шт.	4	0,64
Подъемные детали ПП-1	шт.	4	1,16
Масса панели	кг.	—	126,5

Примечания:

1. Стыки панелей см. выпуск 6/79.
2. Узлы навески панелей см. выпуск 6/79.
3. раму алюминиевого обрамления см. лист № 174.
4. Асбестоцементные листы см. лист № 207.
5. Указания по изготовлению панелей см. выпуск 6/79.
6. Каркас панели см. лист № 173

ЗАКАЗЧИК: МОШОВНИК ПЕЛЮТКИНА  
 ПРОЕКТИРОВЩИК: КОЗЛОВ  
 КОМПЛЕКТОВЩИК: КОЗЛОВ  
 Г. МОСКВА

Т.К.

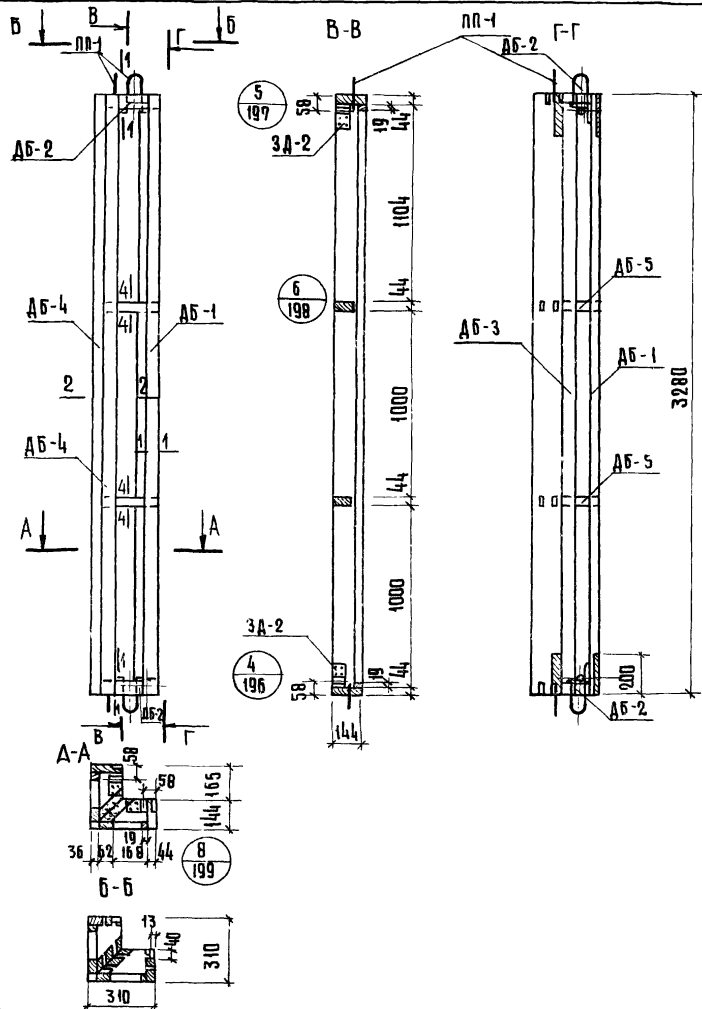
Панели увеличенных габаритов толщиной 120мм с обрамлением наружных обшивок алюминиевым профилем с двойным остеклением оконных блоков.

1979

Наружная стеновая панель угловая нут-3.33.12-1. Общий вид.

серия 1 232-3

Выпуск лист 94 и 172



Спецификация деревянных элементов каркаса

N	Марка	Размеры, мм			Кол. шт.	Объем, м <sup>3</sup>		Объем древесины каркаса	Масса каркаса, кг.
		Л	Н	В		Марки	Всего		
1	ДБ-1	3280	144	63	2	0.023	0.046	0.120	64.2
2	ДБ-2	310	144	63	4	0.0022	0.0088		
3	ДБ-3	3280	108	62	2	0.022	0.044		
4	ДБ-4	3280	36	63	2	0.007	0.014		
5	ДБ-5	310	144	44	4	0.002	0.008		

Спецификация прочих материалов

Наименование	Ед. измерения	Кол.	Масса, кг.
Закладная деталь ЗА-2	шт.	4	1.6
Шурупы 5x45 (оцинков.)	шт.	32	0.17
Клей КБ-3	кг.	0.8	0.8
Клей эпоксидный	кг.	0.2	0.2

## Примечания:

- Сечения элементов каркаса см лист № 200.
- Максимальная влажность древесины 15-17%.
- Бруски каркаса соединить в шип на водостойком клее КБ-3.
- Закладные детали крепить шурупами и эпоксидным клеем.

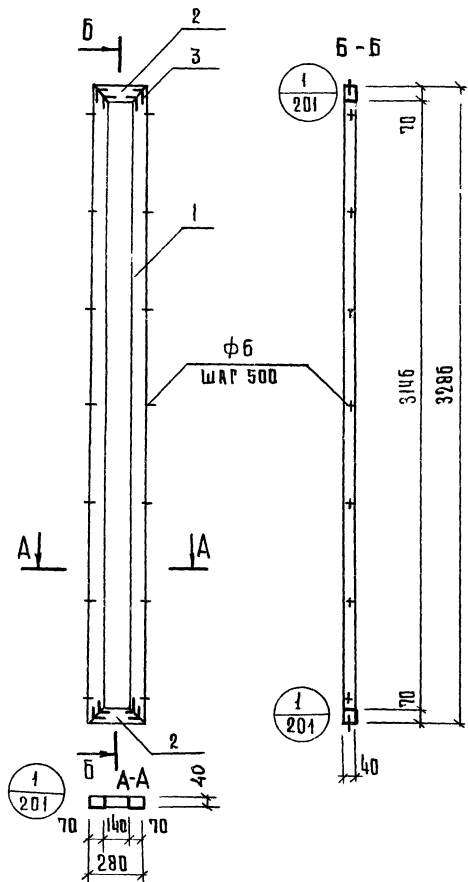
Т.К. Панели увеличенных габаритов толщиной 120мм с обрамлением наружных обшивок  
 1979 алюминевым профилем с двойным остеклением оконных блоков

Наружная стеновая панель угловая ну1-3.33.12-1. Каркас К-50.

Серия  
1.232-3

Бумажк  
9ч. II

Лист  
173



## Расход алюминиевого профиля

№ ПОЗ	Норма	Масса 1 п. м кг	Длина мм	Кол. шт.	Общая длина мм	Общая масса кг
1	ПАП-938	1.16	3286	2	6572	7.62
2	ПАП-938	1.16	280	2	560	0.65
3	А-089	1.290	35	8	280	0.36
						8.63

## Крепежные нормы

№ п/п	Наименов.	Размер	Кол. шт.	Масса кг	ГОСТ
1	Винт	М5×10-011	32	0.035	10619-63

Т.К.

ПАНЕЛИ УВЕЛИЧЕННЫХ ГАБАРИТОВ ТОЛЩИНОЙ 120ММ С ОБРАМЛЕНИЕМ НАРУЖНЫХ ОБШИВОК  
АЛЮМИНИЕВЫМ ПРОФИЛЕМ С ДВОЙНЫМ ОСТЕКЛЕНИЕМ ОКОННЫХ БЛОКОВ.

СЕРИЯ  
1.232-3

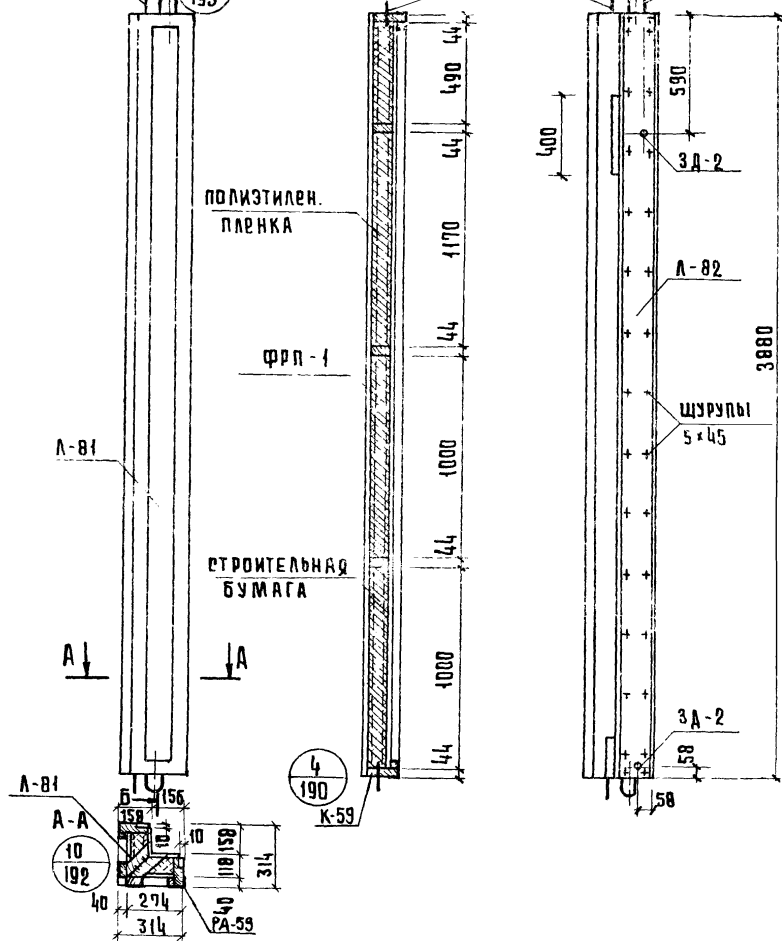
1979

Наружная стеновая панель угловая ну1-3.33.12-12-1. Рама алюминиевого обрамления РА-58

ВЫПУСК  
90.11

Лист  
174

Вид панели со стороны помещения



Показатели на панель

Наименование	Ед. измерения	кол	масса кг
Асбестоцементный лист	м <sup>2</sup>	2,5	41,3
Утеплитель ФРП-1	м <sup>3</sup>	0,076	4,6
Древесина каркаса К-59 1шт.	м <sup>3</sup>	0,145	77,6
Алюминиевая рама РА-59	шт.	2	20,06
Клей КБ-3	кг	1,0	1,0
Полиэтиленовая пленка	м <sup>2</sup>	1,14	0,1
Клей эпоксидный	кг	0,2	0,2
Строительная бумага	м <sup>2</sup>	0,8	0,1
Шпурпы 5x45 (оцинков)	шт.	92	0,5
Мастика	кг	2,8	2,8
Закладные детали 3А-2	шт.	4	1,6
Монтажные детали МД-2	шт.	4	0,64
Подъемные петли ПП-1	шт.	4	1,16
Масса панели	кг	-	151,7

Примечания:

- 1.стыки панелей см. выпуск 6/79.
2. Узлы навески панелей см. выпуск 6/79.
- 3.Раму алюминиевого обрамления см. лист №177.
4. Асбестоцементные листы см. лист № 207.
5. Указания по изготовлению панелей см. выпуск 6/79
6. Каркас панели см. лист №176

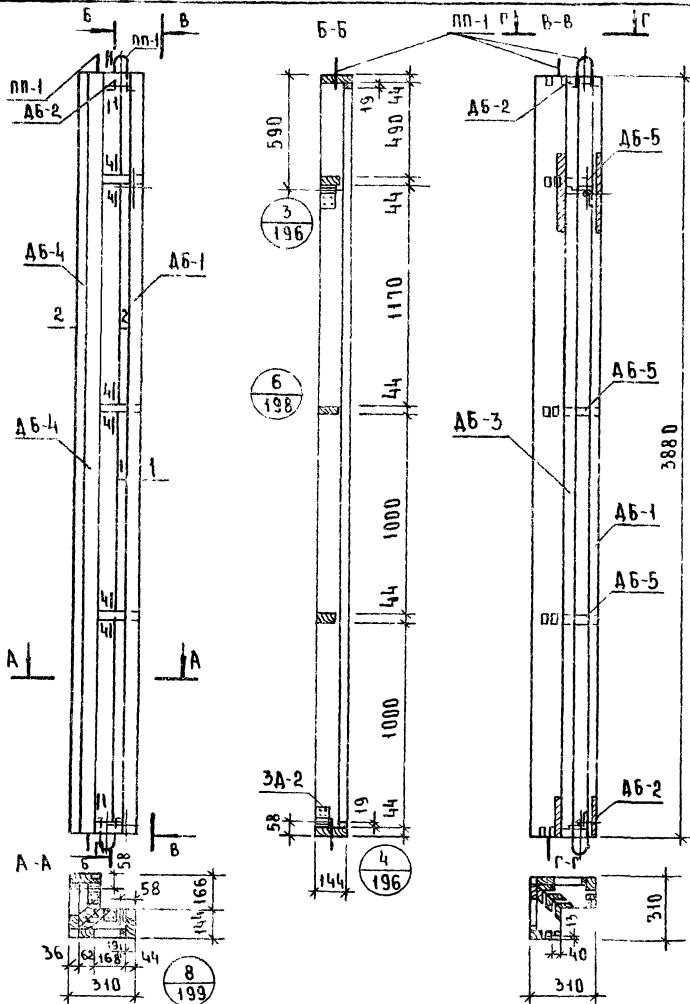
Панели увеличенных габаритов толщиной 120 мм с обрамлением наружных обшивок алюминиевым профилем с двойным остеклением оконных блоков

Наружная стеновая панель угловая нп-3.39.12-1. Общий вид.

серия 1.232-3  
выпуск 94.0 лист 175

И. КОМОДКОВ ИШ. ШЕЛЕРД. МОСКВА

Т.К. 1979



СПЕЦИФИКАЦИЯ ДЕРЕВЯННЫХ ЭЛЕМЕНТОВ КАРКАСА

N	МАРКА	РАЗМЕРЫ, мм			КОЛ ШТ.	ОБЪЕМ, м³		ОБЪЕМ ДРЕВ. НА КАРКАС	МАССА КАРКАСА, кг
		L	H	B		МАРКА	ВСЕГО		
1	АБ-1	3880	144	63	2	0.027	0.054	0.145	77.6
2	АБ-2	310	144	63	4	0.0022	0.0088		
3	АБ-3	3880	108	62	2	0.026	0.052		
4	АБ-4	3880	36	63	2	0.009	0.018		
5	АБ-5	310	144	44	6	0.002	0.012		

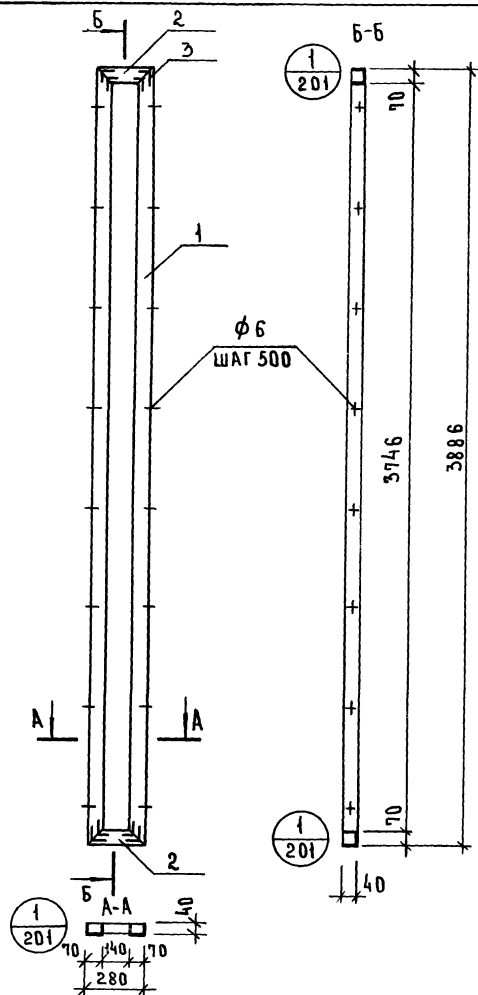
СПЕЦИФИКАЦИЯ ПРОЧИХ МАТЕРИАЛОВ

НАИМЕНОВАНИЕ	ЕД. ИЗМЕРЕНИЯ	КОЛ.	МАССА кг
ЗАКЛАДНАЯ ДЕТАЛЬ ЗА-2	ШТ.	4	1.6
ШРУПЫ 5x45(ОЦИНКОВ)	ШТ.	32	0.17
КЛЕЙ КБ-3	кг	1.0	1.0
КЛЕЙ ЭПОКСИДНЫЙ	кг	0.2	0.2

## ПРИМЕЧАНИЯ:

1. СЕЧЕНИЯ ЭЛЕМЕНТОВ КАРКАСА СМ. ЛИСТ N 200.
2. МАКСИМАЛЬНАЯ ВЛАЖНОСТЬ ДРЕВЕСИНЫ 15-17%.
3. БРУСКИ КАРКАСА СОЕДИНИТЬ В ШИП НА ВОДОСТОЙКОМ КЛЕЕ КБ-3.
4. ЗАКЛАДНЫЕ ДЕТАЛИ КРЕПИТЬ ШРУПАМИ И ЭПОКСИДНЫМ КЛЕЕМ.

Т. К.	ПАНЕЛИ УВЕЛИЧЕННЫХ ГАБАРИТОВ ТОЛЩИНОЙ 120 мм С ОБРАМЛЕНИЕМ НАРУЖНЫХ ОБШИВОК АЛЮМИНЦЕВЫМ ПРОФИЛЕМ С ДВОЙНЫМ ОСТЕКЛЕНИЕМ ОКОННЫХ БЛОКОВ	СЕРИЯ 1.232-3
	НАРУЖНАЯ СТЕНОВАЯ ПАНЕЛЬ УГЛОВАЯ НУ1-3.39.12-1. КАРКАС К-59.	ВЫПУСК ЛИСТ 94 II 176



## РАСХОД АЛЮМИННЕВОГО ПРОФИЛЯ

№ ПОЗ	НОРМАЛЬ	МАССА 1 П. М КГ	ДЛИНА ММ	КОЛ. ШТ	ОБЩАЯ ДЛИНА ММ	ОБЩАЯ МАССА КГ
1	ПАП-938	1.16	3886	2	7772	9.02
2	ПАП-938	1.16	280	2	560	0.65
3	А-089	1.290	35	8	280	0.36
						10.03

## КРЕПЕЖНЫЕ - НОРМАЛИ

№ П/П	НАИМЕНОВАНИЕ	РАЗМЕР	КОЛ. ШТ.	МАССА КГ	ГОСТ
1	ВИНТ	М5×10-0.11	32	0.035	10619-63

Т.К.

ПАНЕЛИ УВЕЛИЧЕННЫХ ГАБАРИТОВ ТОЛЩИНОЙ 120 ММ С ОБРАМЛЕНИЕМ НАРУЖНЫХ ОБШИВОК  
АЛЮМИННЕВЫМ ПРОФИЛЕМ С ДВОЙНЫМ ОСТЕКЛЕНИЕМ ОКОННЫХ БЛОКОВ

СЕРИЯ  
1.232-3

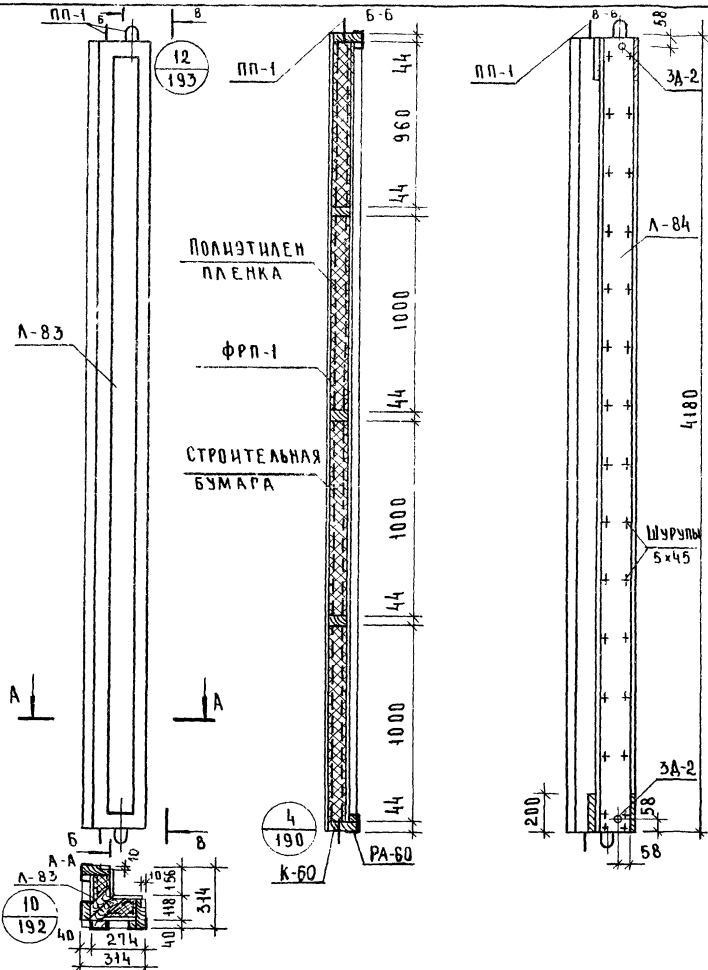
1979

НАРУЖНАЯ СТЕНОВАЯ ПАНЕЛЬ УГЛОВАЯ НУ1-3.39.12-1. РАМА АЛЮМИННЕВОГО ОБРАМЛЕНИЯ. РА-59.

ВЫПУСК  
94. II

ЛИСТ  
177





ПОКАЗАТЕЛИ НА ПАНЕЛЬ

НАИМЕНОВАНИЕ	ЕД. ИЗМЕРЕНИЯ	КОЛ.	МАССА КГ
Асбестоцементный лист	м <sup>2</sup>	2.64	43.6
Утеплитель ФРП-1	м <sup>3</sup>	0.082	4.9
Древесина каркаса Л-80, 1 шт.	м <sup>3</sup>	0.154	83.4
Алюминиевая рама РА-60	шт.	2	21.44
Клей КБ-3	кг	1.0	1.0
Полиэтиленовая пленка	м <sup>2</sup>	1.3	0.1
Клей эпоксидный	кг	0.2	0.2
Строительная бумага	м <sup>2</sup>	0.84	0.1
Шурупы 5x45 (оцинков)	шт.	9.6	0.5
Мастика	кг	3.1	3.1
Закладные детали 3А-2	шт.	4	1.6
Монтажные детали МД-2	шт.	4	0.64
Подъемные петли РП-1	шт.	4	1.16
МАССА ПАНЕЛИ	кг	—	161.7

ПРИМЕЧАНИЯ:

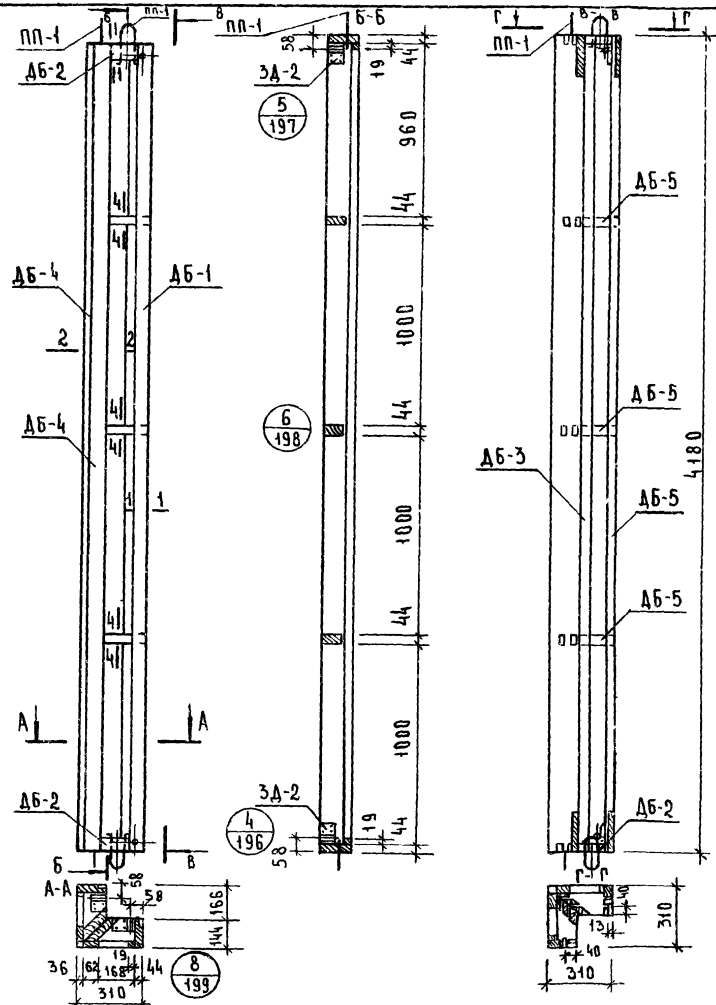
1. Стыки панелей см. выпуск 6/79.
2. Узлы навески панелей см. выпуск 6/79
3. Раму алюминиевого обрамления см. лист 180
4. Асбестоцементные листы см. лист № 207.
5. Указания по изготовлению панелей см. выпуск 6/79
6. Каркас панели см. лист № 179.

ОБЩЕСТВО ПРОЕКТИРОВАНИЯ И СТРОИТЕЛЬСТВА  
 ЗАДАЧА И РЕШЕНИЕ  
 СТ. ИНЖЕНЕР С.С. СЕВЕРОВ  
 СТ. ТЕХНИК А.А. КОЗЛОВ  
 Т. МОСКВА

ЦЕНТРАЛЬНЫЙ  
 ПРОЕКТИРОВАНИЮ  
 И СТРОИТЕЛЬСТВУ

Т.К.	ПАНЕЛИ УВЕЛИЧЕННЫХ ГАБАРИТОВ ТОЛЩИНОЙ 120 ММ С ОБРАМЛЕНИЕМ НАРУЖНЫХ ОБШИВОК АЛЮМИНИЕВЫМ ПРОФИЛЕМ С ДВОЙНЫМ ОСТЕКЛЕНИЕМ ОКОННЫХ БЛОКОВ	СЕРИЯ 1.232-3
	1979	НАРУЖНАЯ СТЕНОВАЯ ПАНЕЛЬ УГРОВАЯ НУ1-3.42.12-1. ОБЩИЙ ВИД.

ВЫПУСК ЛИСТ 94. II 178



СПЕЦИФИКАЦИЯ ДЕРЕВЯННЫХ ЭЛЕМЕНТОВ КАРКАСА

N	МАРКА	РАЗМЕРЫ, мм			КОЛ. ШТ.	ОБЪЕМ, м³		ОБЪЕМ ДРЕВ. МА КАРКАСА	МАССА КАРКАСА кг
		Л	Н	В		МАРКИ	ВСЕГО		
1	ДБ-1	4180	144	63	2	0.029	0.058	0.154	83.4
2	ДБ-2	310	144	63	4	0.0022	0.0088		
3	ДБ-3	4180	108	62	2	0.028	0.056		
4	ДБ-4	4180	36	63	2	0.0095	0.019		
5	ДБ-5	310	144	44	6	0.002	0.012		

СПЕЦИФИКАЦИЯ ПРОЧИХ МАТЕРИАЛОВ

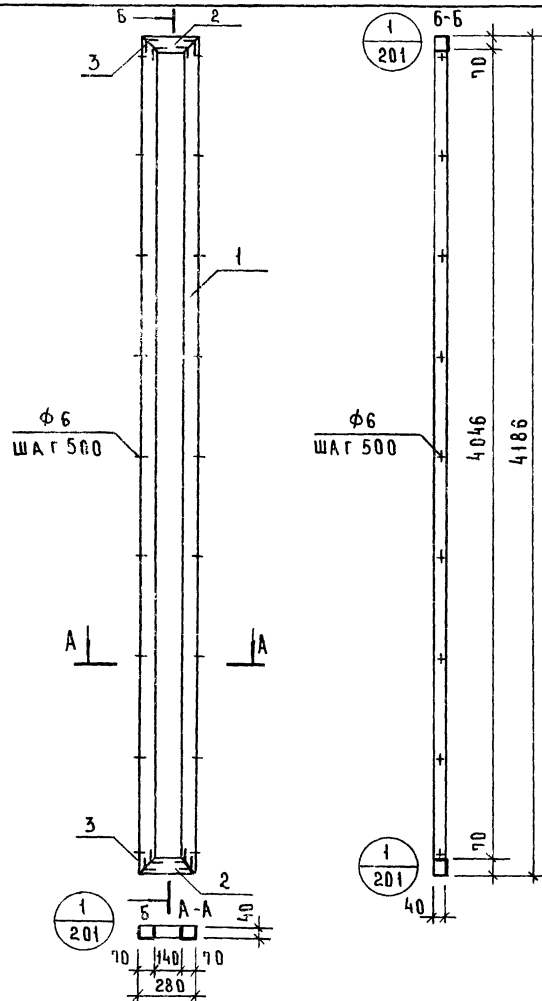
НАИМЕНОВАНИЕ	ЕД. ИЗМЕРЕНИЯ	КОЛ.	МАССА кг
ЗАКЛАДНАЯ ДЕТАЛЬ ЗД-2	ШТ.	4	1.6
ШУРУПЫ 5x45 (ОЦИНКОВ)	ШТ	96	0.5
КЛЕЙ КБ-3	кг	1.0	1.0
КЛЕЙ ЭПОКСИДНЫЙ	кг	0.2	0.2

ПРИМЕЧАНИЯ:

1. Сечения элементов каркаса см. листы 200
2. Максимальная влажность древесины 15-17%
3. Брусочки каркаса соединить в шип на водостойком клее КБ-3.
4. Закладные детали крепить шурупами и эпоксидным клеем

ЦИТИ | КОМПЕТОВ С.Т. ТЕХНИК | г. МОСКВА | ЦЕЛЬТХИНА

Т.К.	ПАНЕЛИ УВЕЛИЧЕННЫХ ГАБАРИТОВ ТОЛЩИНОЙ 120 мм С ОБРАМЛЕНИЕМ НАРУЖНЫХ ОБЩИВК АЛЮМИНИЕВЫМ ПРОФИЛЕМ С ДВОЙНЫМ ОСТЕКЛЕНИЕМ ОКОННЫХ БЛОКОВ	СЕРИЯ 1.232-3
1979	НАРУЖНАЯ СТЕНОВАЯ ПАНЕЛЬ УГЛОВАЯ НУ1-3.42.12-1 КАРКАС К-60.	ВЫПУСК ЛИСТ 94 II 179



## РАСХОД АЛЮМИНЦЕВОГО ПРОФИЛЯ

№ ПОЗ.	НОРМАЛЬ	МАССА 1 П.М. КГ	ДЛИНА ММ	КОЛ. ШТ.	ОБЩАЯ ДЛИНА ММ	ОБЩАЯ МАССА КГ
1	ПАП-938	1.16	4186	2	8372	9.71
2	ПАП-938	1.16	280	2	560	0.65
3	А-089	1.290	35	8	280	0.36
						10.72

## КРЕПЕЖНЫЕ НОРМАЛЫ

№ П/П	НАИМЕН.	РАЗМЕР	КОЛ. ШТ.	МАССА КГ	ГОСТ
1	ВИНТ	М5×10-011	32	0.035	10619-63

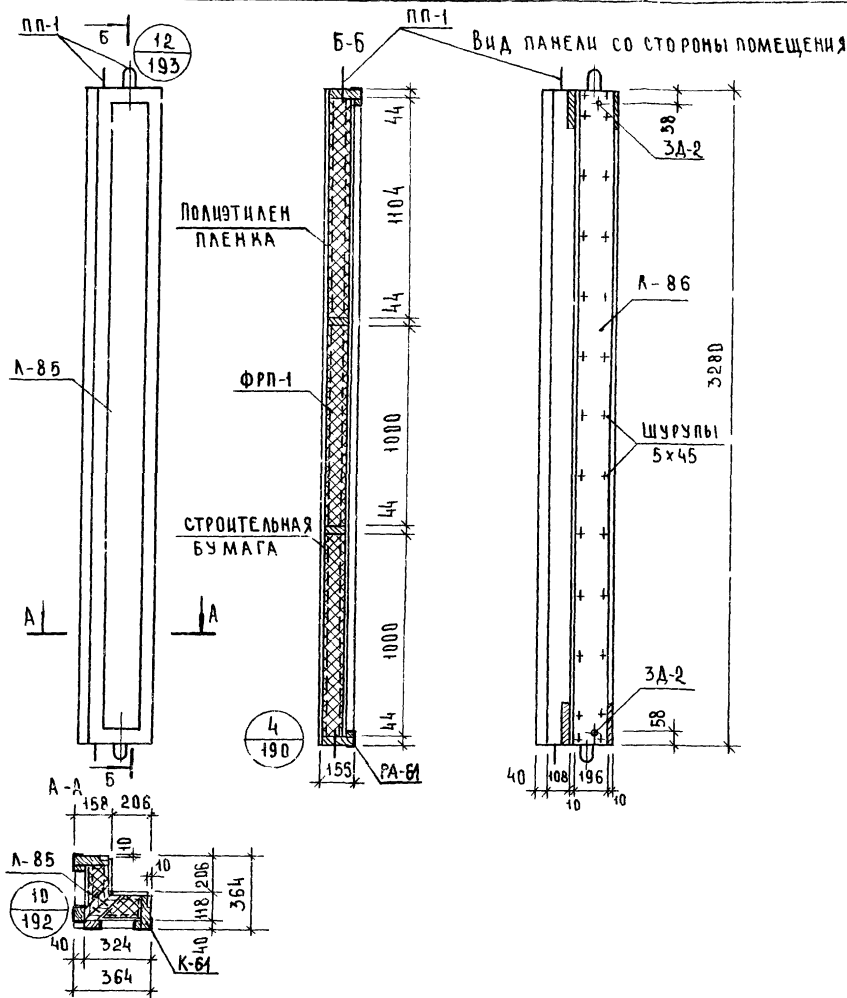
Т.К. ПАНЕЛИ УВЕЛИЧЕННЫХ ГАБАРИТОВ ТОЛЩИНОЙ 120ММ СОБРАЛЕНИЕМ НАРУЖНЫХ ОБШИВОК АЛЮМИНЦЕВЫМ ПРОФИЛЕМ С ДВОЙНЫМ ОСТЕКЛЕНИЕМ ОКОННЫХ БЛОКОВ

СЕРИЯ  
1.232-3

1979 НАРУЖНАЯ СТЕНОВАЯ ПАНЕЛЬ УГЛОВАЯ НУ1-3.42.12-1. РАМА АЛЮМИНЦЕВОГО ОБРАМЛЕНИЯ РА-60.

ВЫПУСК  
9 ч. II

Лист  
180



ПОКАЗАТЕЛИ НА ПАНЕЛЬ

НАИМЕНОВАНИЕ	ЕД. ИЗМЕРЕНИЯ	КОЛ.	МАССА КГ
АСБЕСТОЦЕМЕНТНЫЙ ЛИСТ	м <sup>2</sup>	2.7	44.6
УТЕПЛИТЕЛЬ ФРП-1	м <sup>3</sup>	0.094	5.6
ДРЕВЕСИНА КАРКАСА К-61, 1шт	м <sup>3</sup>	0.125	66.9
АЛЮМИНИЕВАЯ РАМА ПА-61	шт.	2	17.5
Клей КБ-3	кг	0.8	0.8
Полиэтиленовая пленка	м <sup>2</sup>	1.3	0.1
Клей эпоксидный	кг	0.2	0.2
Строительная бумага	м <sup>2</sup>	1.0	0.1
Шурупы 5x45(оцинков)	шт.	84	0.4
Мастика	кг	2.5	2.5
Закладные детали 3А-2	шт.	4	1.6
Монтажные детали МД-2	шт.	4	0.64
Подъемные петли ПП-1	шт.	4	1.16
МАССА ПАНЕЛИ	кг.	-	142.1

## ПРИМЕЧАНИЯ:

1. Стыки панелей см. выпуск 6/79.
2. Узлы навески панелей см. выпуск 6/79.
3. Раму алюминиевого обрамления см. лист 183.
4. Асбестоцементные листы см. лист 207.
5. Указания по изготовлению панелей см. выпуск 6/79.
6. Каркас панели см. лист 182.

ТК ПАНЕЛИ УВЕЛИЧЕННЫХ ГАБАРИТОВ ТОЛЩИНОЙ 120 ММ С ОБРАМЛЕНИЕМ НАРУЖНЫХ ОБЩИВОК АЛЮМИНИЕВЫМ ПРОФИЛЕМ С ДВОЙНЫМ ОСТЕКЛЕНИЕМ ОКОННЫХ БЛОКОВ.

СЕРИЯ 1.232-3

1979 НАРУЖНАЯ СТЕНОВАЯ ПАНЕЛЬ УГЛОВАЯ НУ1-4.33.12-2. ОБЩИЙ ВИД.

ВЫПУСК ЛИСТ 94. II 181

СПЕЦИФИКАЦИЯ ДЕРЕВЯННЫХ ЭЛЕМЕНТОВ КАРКАСА

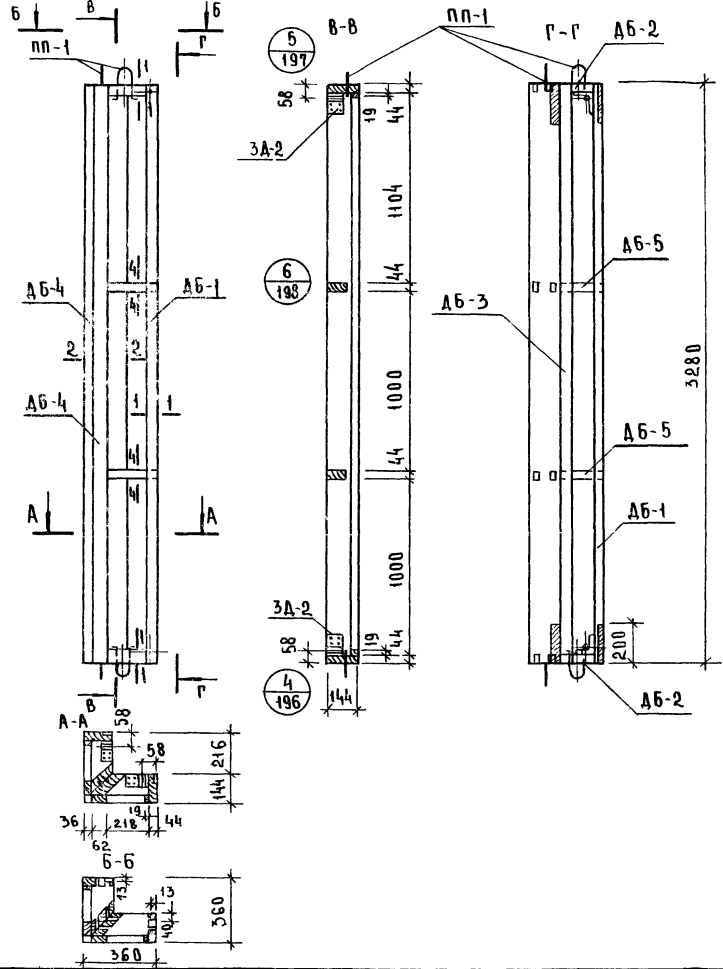
N	МАРКА	РАЗМЕРЫ, ММ			КОЛ ШТ.	ОБЪЕМ, М <sup>3</sup>		ОБЪЕМ ДРЕВ. НА КАРКАС	МАССА КАРКАСА, КГ
		Л	Н	В		МАРКИ	ВСЕГО		
1	ДБ-1	3280	144	63	2	0.023	0.046	0.125	66.9
2	ДБ-2	360	144	63	4	0.003	0.012		
3	ДБ-3	3280	108	52	2	0.022	0.044		
4	ДБ-4	3280	36	63	2	0.007	0.014		
5	ДБ-5	360	144	44	4	0.0023	0.009		

СПЕЦИФИКАЦИЯ ПРОЧИХ МАТЕРИАЛОВ

НАИМЕНОВАНИЕ	ЕД. ИЗМЕРЕНИЯ	КОЛ.	МАССА КГ
ЗАКЛАДНАЯ ДЕТАЛЬ 3Д-2	ШТ.	4	1.6
ШРУПЫ 5x45(ОЦИНКОВ.)	ШТ.	32	0.17
КЛЕЙ КБ-3	КГ	0.8	0.8
КЛЕЙ ЭПОКСИДНЫЙ	КГ	0.2	0.2

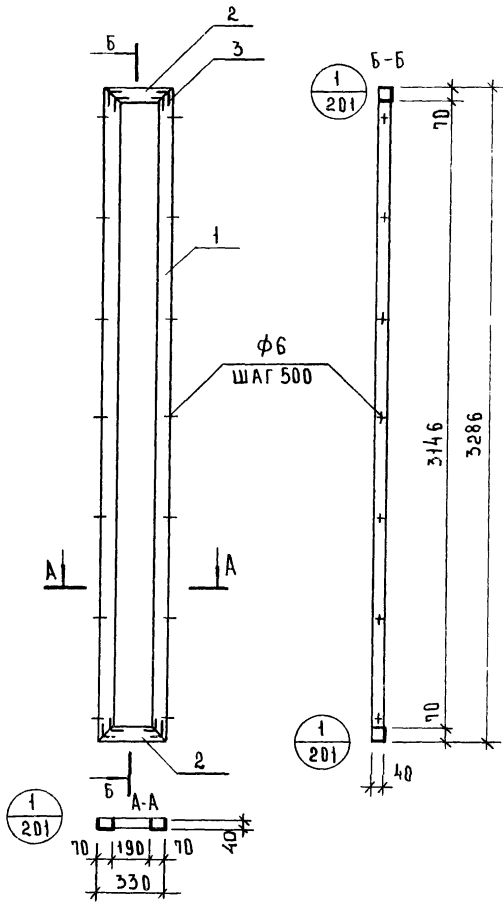
ПРИМЕЧАНИЯ:

1. Сечения элементов каркаса см лист 200.
2. Максимальная влажность древесины 15-17%.
3. Брусочки каркаса соединить в шип на водостойком клее КБ-3.
4. Закладные детали крепить шурупами и эпоксидным клеем.



ИЗДАНИЕ 1979  
 ЗАКАЗЧИК  
 МОСКВА  
 ПЕЛЫХИНА  
 СТ. ТЕХНИК  
 МОСКВА

ТК	ПАНЕЛИ УВЕЛИЧЕННЫХ ГАБАРИТОВ ТОЛЩИНОЙ 120ММ С ОБРАМЛЕНИЕМ НАРУЖНЫХ ОБШИВОК АЛЮМИНИЕВЫМ ПРОФИЛЕМ С ДВОЙНЫМ ОСТЕКЛЕНИЕМ ОКОННЫХ БЛОКОВ	СЕРИЯ 1.232-3
1979	НАРУЖНАЯ СТЕНОВАЯ ПАНЕЛЬ УГЛОВАЯ НУ1-4.33.12-2. Каркас К-61	ВЫПУСК ЛИСТ 94. II 182



РАСХОД АЛЮМИНЕВОГО ПРОФИЛЯ

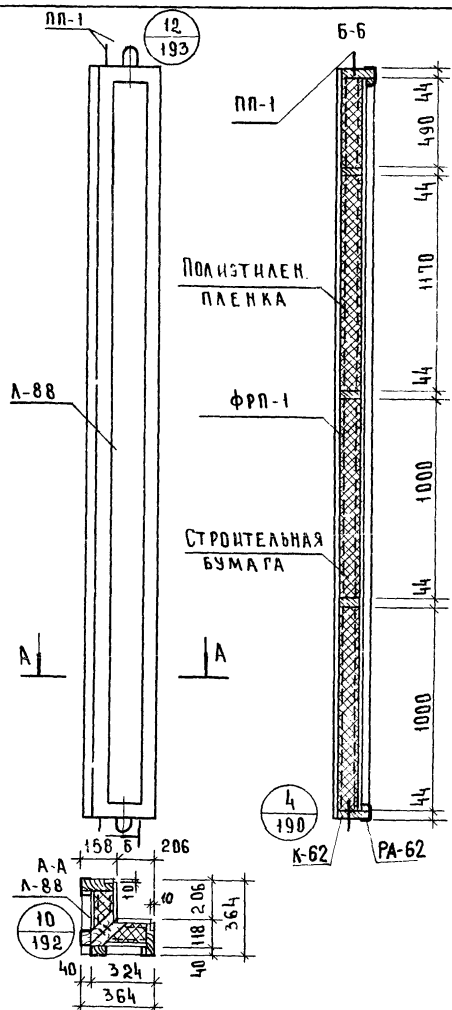
№ ПОЗ	НОРМАЛЬ	МАССА 1 П.М. КГ	ДЛИНА ММ	КОЛ. ШТ.	ОБЩАЯ ДЛИНА ММ	ОБЩАЯ МАССА КГ
1	ПАП-938	1.16	3286	2	6572	7.62
2	ПАП-938	1.16	330	2	660	0.77
3	А-089	1.290	35	8	280	0.36
						8.75

КРЕПЕЖНЫЕ НОРМАЛЫ

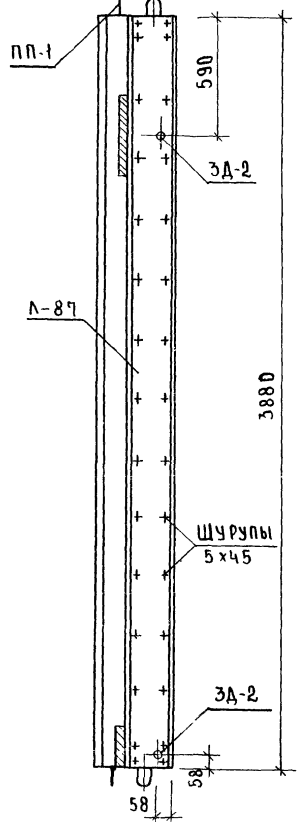
№ П/П	НАИМЕН.	РАЗМЕР	КОЛ. ШТ.	МАССА КГ	ГОСТ
1	ВИНТ	М5×10-0Н	32	0.035	10619-63

ЦИКЛИСТ КОМПЕТЕР С.Т.ТЕХНИК Г.МОСКВА

Т.К.	ПАНЕЛИ УВЕЛИЧЕННЫХ ГАБАРИТОВ ТОЛЩИНОЙ 120ММ С ОБРАМЛЕНИЕМ НАРУЖНЫХ ОБШИВОК АЛЮМИНЕВЫМ ПРОФИЛЕМ С ДВОЙНЫМ ОСТЕКЛЕНИЕМ ОКОННЫХ БЛОКОВ	СЕРИЯ 1.232-3
1979	НАРУЖНАЯ СТЕНОВАЯ ПАНЕЛЬ УГЛОВАЯ НУ1-433.12-2 РАМА АЛЮМИНЕВОГО ОБРАМЛЕНИЯ РА-61	ВЫПУСК 94. II ЛИСТ 183



Вид панели со стороны помещения



ПОКАЗАТЕЛИ НА ПАНЕЛЬ

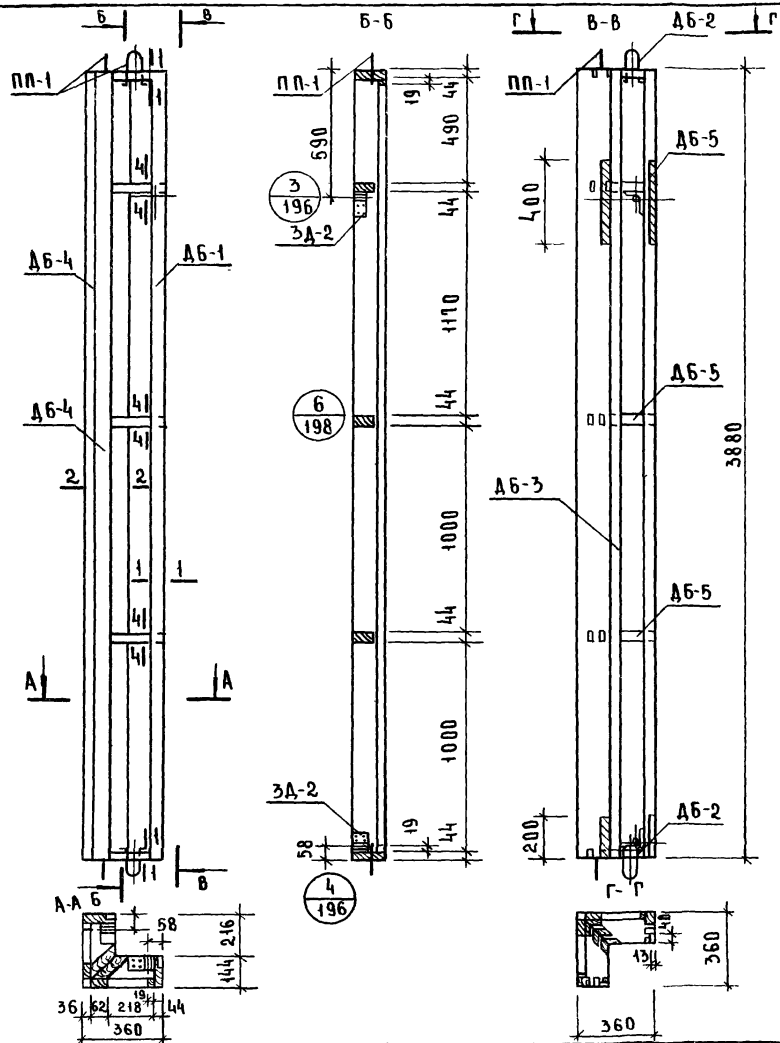
НАИМЕНОВАНИЕ	ЕД. ИЗМЕРЕНИЯ	КОЛ.	МАССА КГ
АСБЕСТОЦЕМЕНТНЫЙ ЛИСТ	м <sup>2</sup>	3,2	52,8
УТЕПЛИТЕЛЬ ФРП-1	м <sup>3</sup>	0,11	6,6
ДРЕВЕСИНА КАРКАСА К-62, 1шт	м <sup>3</sup>	0,150	80,3
АЛЮМИНИЕВАЯ РАМА РА-62	ШТ.	2	20,3
КЛЕЙ КБ-3	КГ	1,0	1,0
ПОЛИЭТИЛЕНОВАЯ ПЛЕНКА	м <sup>2</sup>	1,58	0,2
КЛЕЙ ЭПОКСИДНЫЙ	КГ	0,2	0,2
СТРОИТЕЛЬНАЯ БУМАГА	м <sup>2</sup>	1,0	0,1
ШУРУПЫ 5x45(ОЦИНКОВ)	ШТ.	92,0	0,5
МАСТЯКА	КГ	2,8	2,8
ЗАКЛАДНЫЕ ДЕТАЛИ ЗД-2	ШТ.	4	1,6
МОНТАЖНЫЕ ДЕТАЛИ МД-2	ШТ.	4	0,64
ПОДЪЕМНЫЕ ПЕТЛИ ПП-1	ШТ.	4	1,16
МАССА ПАНЕЛИ	КГ	—	168,2

ПРИМЕЧАНИЯ.

1. Стыки панелей см. выпуск 6/79.
2. Узлы навески панелей см. выпуск 6/79.
3. Раму алюминиевого обрамления см. лист № 186.
4. Асбестоцементные листы см. лист № 207.
5. Указания по изготовлению панелей см. выпуск 6/79.
6. Каркас панели см. лист № 185.

ТОРГОВО-ПРОМЫШЛЕННАЯ КОМПАНИЯ «СТРОИТЕЛЬНЫЕ МАТЕРИАЛЫ»  
 ЗАКАЗЧИК: МОШЛАНА  
 ИСПОЛНИТЕЛЬ: ЦЕНТРАЛЬНЫЙ КОМПЛЕКТОВЩИК ПЕЛЫТХИНА  
 Г. МОСКВА

Т.К.	ПАНЕЛИ УВЕЛИЧЕННЫХ ГАБАРИТОВ ТОЛЩИНОЙ 120ММ С ОБРАМЛЕНИЕМ НАРУЖНЫХ ОБШИВОК АЛЮМИНИЕВЫМ ПРОФИЛЕМ С ДВОЙНЫМ ОСТЕКЛЕНИЕМ ОКОННЫХ БЛОКОВ	СЕРИЯ 1.232-3
1979	НАРУЖНАЯ СТЕНОВАЯ ПАНЕЛЬ УГЛОВАЯ НУ1-4.39.12-2. ОБЩИЙ ВИД.	ВЫПУСК ЛИСТ 94 П 184



СПЕЦИФИКАЦИЯ ДЕРЕВЯННЫХ ЭЛЕМЕНТОВ КАРКАСА

N	МАРКА	РАЗМЕРЫ, ММ			КОЛ. ШТ.	ОБЪЕМ, М <sup>3</sup>		ОБЪЕМ ДРЕВ. НА КАРКАС	МАССА КАРКАСА, КГ
		Л	Н	В		МАРКИ	ВСЕГО		
1	ДБ-1	3880	144	63	2	0.027	0.054	0.150	803
2	ДБ-2	360	144	63	4	0.003	0.012		
3	ДБ-3	3880	108	62	2	0.026	0.052		
4	ДБ-4	3880	36	63	2	0.009	0.018		
5	ДБ-5	360	144	44	6	0.0023	0.014		

СПЕЦИФИКАЦИЯ ПРОЧИХ МАТЕРИАЛОВ

НАИМЕНОВАНИЕ	ЕД. ИЗМЕРЕНИЯ	КОЛ.	МАССА КГ
ЗАКЛАДНАЯ ДЕТАЛЬ ЗД-2	ШТ.	4	1.6
ШУРУПЫ 5x45(ОЦИНКОВ)	ШТ.	32	0.17
КЛЕЙ КБ-3	КГ	1.0	1.0
КЛЕЙ ЭПОКСИДНЫЙ	КГ	0.2	0.2

ПРИМЕЧАНИЯ:

1. Сечения элементов каркаса см. лист № 200
2. Максимальная влажность древесины 15-17%
3. Брусочки каркаса соединить в шип на водостойком клее КБ-3.
4. Закладные детали крепить шурупами и эпоксидным клеем.

ШИРКА | КОМПЛЕКТОВАНИЕ ТЕХНИК | ЦЕЛЮБИХИНА | Г. МОСКВА

Т.К.

ПАНЕЛИ УВЕЛИЧЕННЫХ ГАБАРИТОВ ТОЛЩИНОЙ 120ММ С ОБРАМЛЕННЫМ НАРУЖНЫМ ОБШИВОК АЛЮМИНИЕВЫМ ПРОФИЛЕМ С ДВОЙНЫМ ОСТЕКЛЕННЫМ ОКОННЫМ БЛОКОМ.

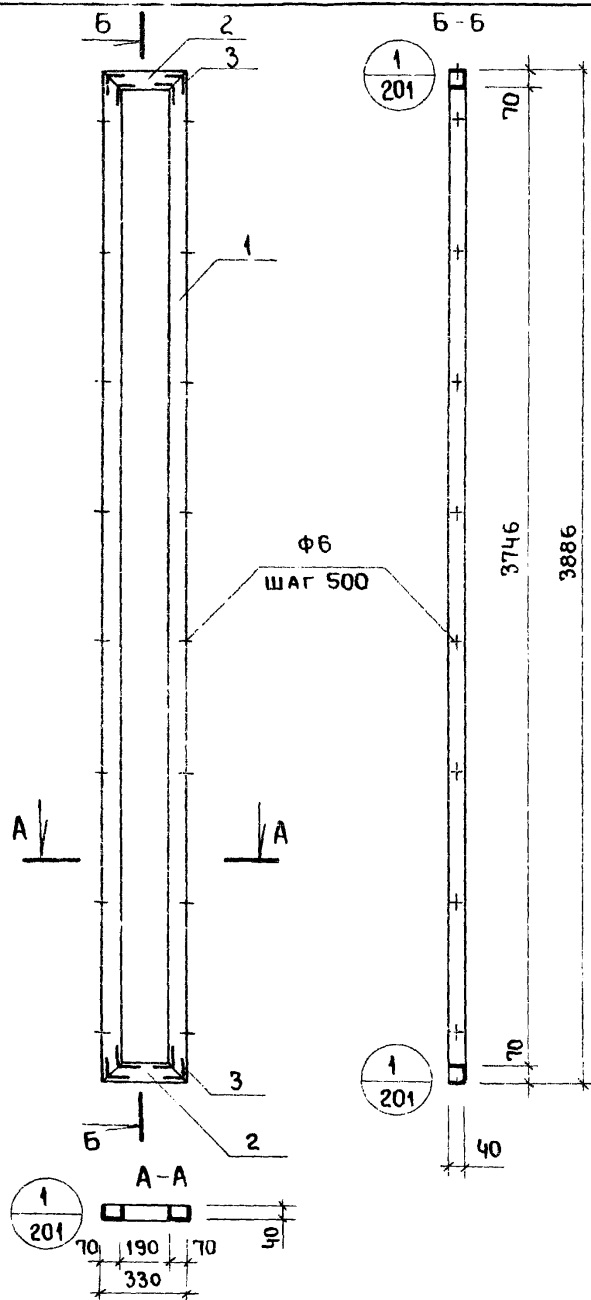
СЕРИЯ 1.232-3

1979

НАРУЖНАЯ СТЕНОВАЯ ПАНЕЛЬ УГЛОВАЯ НУ1-4.39.12-2. КАРКАС К-62.

ВЫПУСК ЛИСТ 9 Ч. II 185





## РАСХОД АЛЮМИНИЕВОГО ПРОФИЛЯ

№ поз.	НОРМАЛЬ	МАССА 1 П М КГ	ДЛИНА ММ	КОЛ. ШТ.	ОБЩАЯ ДЛИНА ММ	ОБЩАЯ МАССА КГ
1	ПАП-938	1,16	3886	2	7772	9,02
2	ПАП-938	1,16	330	2	660	0,77
3	А-089	1,290	35	8	280	0,36
						10,15

## КРЕПЕЖНЫЕ НОРМАЛИ

№ п/п	НАИМЕНОВАНИЕ	РАЗМЕР	КОЛ. ШТ.	МАССА КГ	ГОСТ
1	Винт	М5×10-0Н	32	0,035	10619-63

ЗАДАЧИ И РЕШЕНИЯ  
 КОМПЛЕКСОВ  
 СТ. МЕДИК  
 МОШКОВА  
 ПЕЛЬМИХИНА  
 ДИ. РАДУЧ

Т.К.

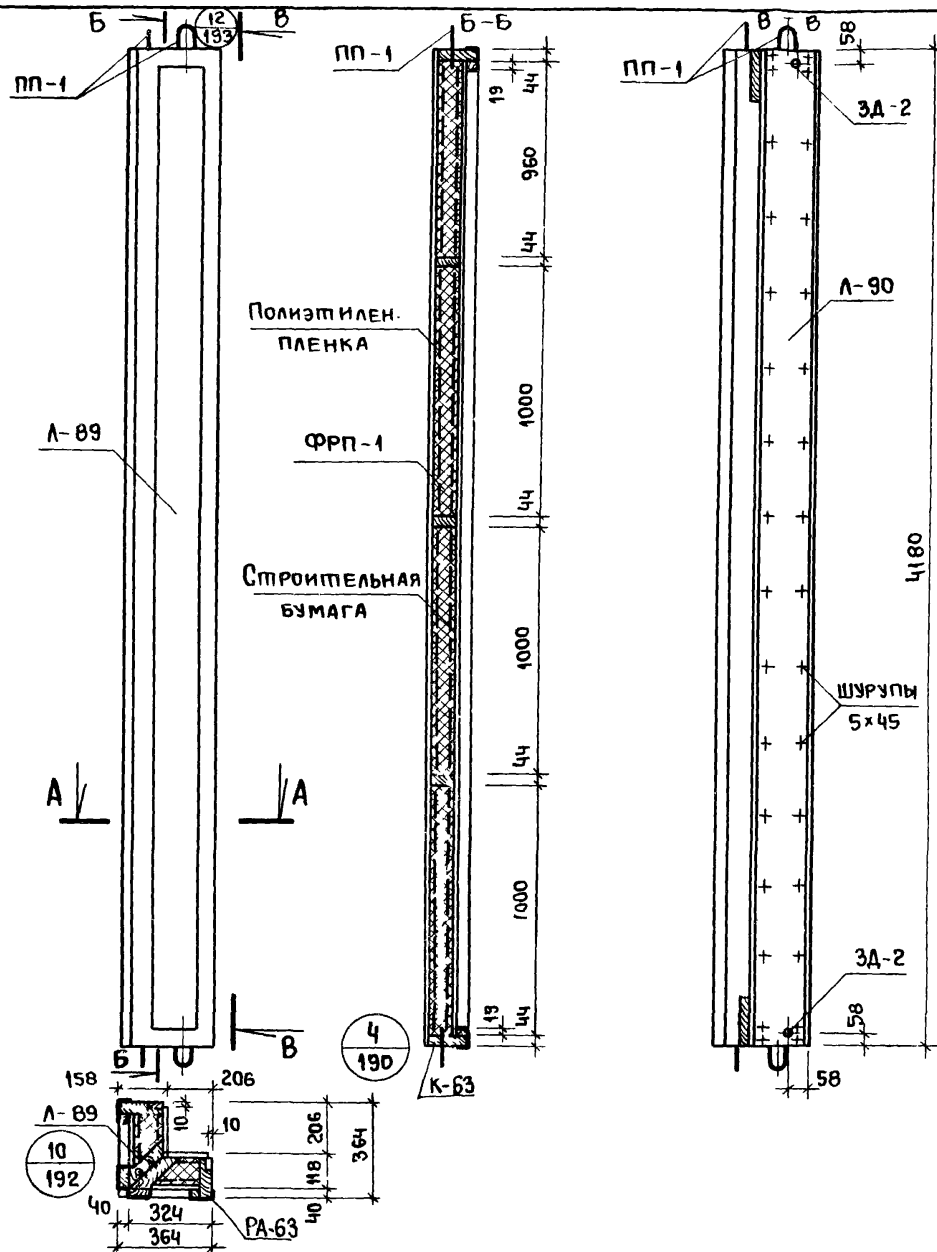
ПАНЕЛИ УВЕЛИЧЕННЫХ ГАБАРИТОВ ТОЛЩИНОЙ 120 мм С ОБРАМЛЕНИЕМ НАРУЖНЫХ ОБШИВОК АЛЮМИНИЕВЫМ ПРОФИЛЕМ С ДВОЙНЫМ ОСТЕКЛЕНИЕМ ОКОННЫХ БЛОКОВ.

Серия 1.232-3

1979

НАРУЖНАЯ СТЕНОВАЯ ПАНЕЛЬ УГЛОВАЯ НУ1-4.39.12-2. РАМА АЛЮМИНИЕВОГО ОБРАМЛЕНИЯ РА-62

Выпуск 1 Лист 186  
Часть II



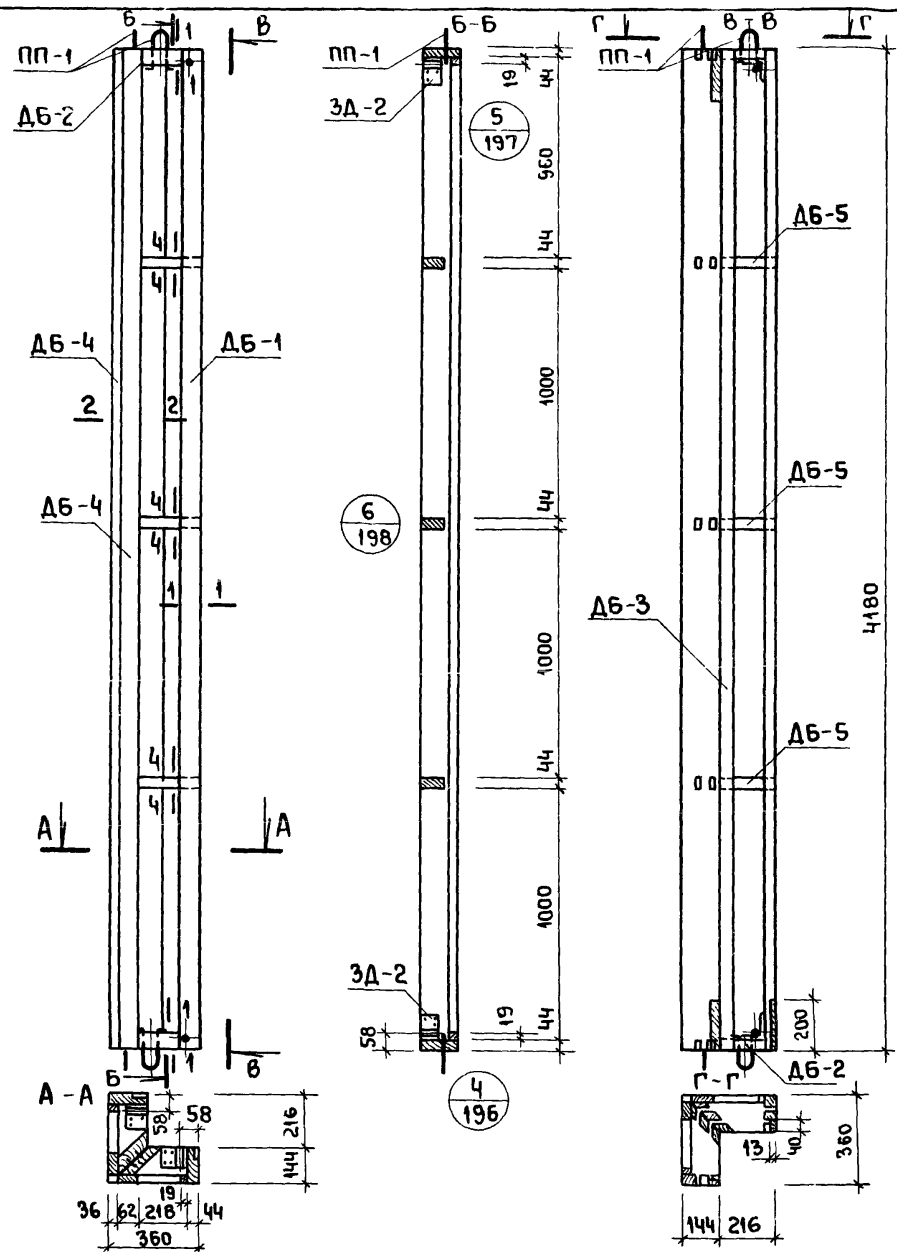
Показатели на панель

Наименование	Ед. измерения	Кол.	Масса кг
Асбестоцементный лист	м <sup>2</sup>	3.48	57.4
Утеплитель ФРП-1	м <sup>3</sup>	0.12	7.2
Древесина каркаса К-63, 1 шт.	м <sup>3</sup>	0.159	85.1
Алюминиевая рама РА-63	шт.	2	21.68
Клей КБ-3	кг	1.0	1.0
Полиэтиленовая пленка	м <sup>2</sup>	1.7	0.2
Клей эпоксидный	кг	0.2	0.2
Строительная бумага	м <sup>2</sup>	1.0	0.1
Шурупы 5×45 (оцинк.)	шт.	96	0.5
Мастика	кг	3.1	3.1
Закладные детали ЗД-2	шт.	4	1.6
Монтажные детали МД-2	шт.	4	0.64
Подъемные петли ПП-1	шт.	4	1.16
Масса панели	кг	—	179.9

Примечания:

1. Стыки панелей см. выпуск 6/79.
2. Узлы навески панелей см. выпуск 6/79.
3. Раму алюминиевого обрамления см. лист № 189.
4. Асбестоцементные листы см. лист № 207.
5. Указания по изготовлению панелей см. выпуск 6/79.
6. Каркас панели см. лист № 188.

Исполнитель: Пельтихина  
 Проверил: [подпись]  
 Ст. механик  
 Проектный комплекс



СПЕЦИФИКАЦИЯ ДЕРЕВЯННЫХ ЭЛЕМЕНТОВ КАРКАСА

N	МАРКА	РАЗМЕРЫ, мм			КОЛ. ОБЪЕМ, м <sup>3</sup>		ОБЪЕМ ДРЕВ. НА КАРКАС	МАССА КАРКАСА, кг	
		L	H	B	шт	МАРКИ			ВСЕГО
1	ДБ-1	4180	144	63	2	0.029	0.058	0.159	85.1
2	ДБ-2	360	144	63	4	0.003	0.012		
3	ДБ-3	4180	108	62	2	0.028	0.056		
4	ДБ-4	4180	36	63	2	0.0095	0.019		
5	ДБ-5	360	144	44	6	0.0023	0.014		

СПЕЦИФИКАЦИЯ ПРОЧИХ МАТЕРИАЛОВ

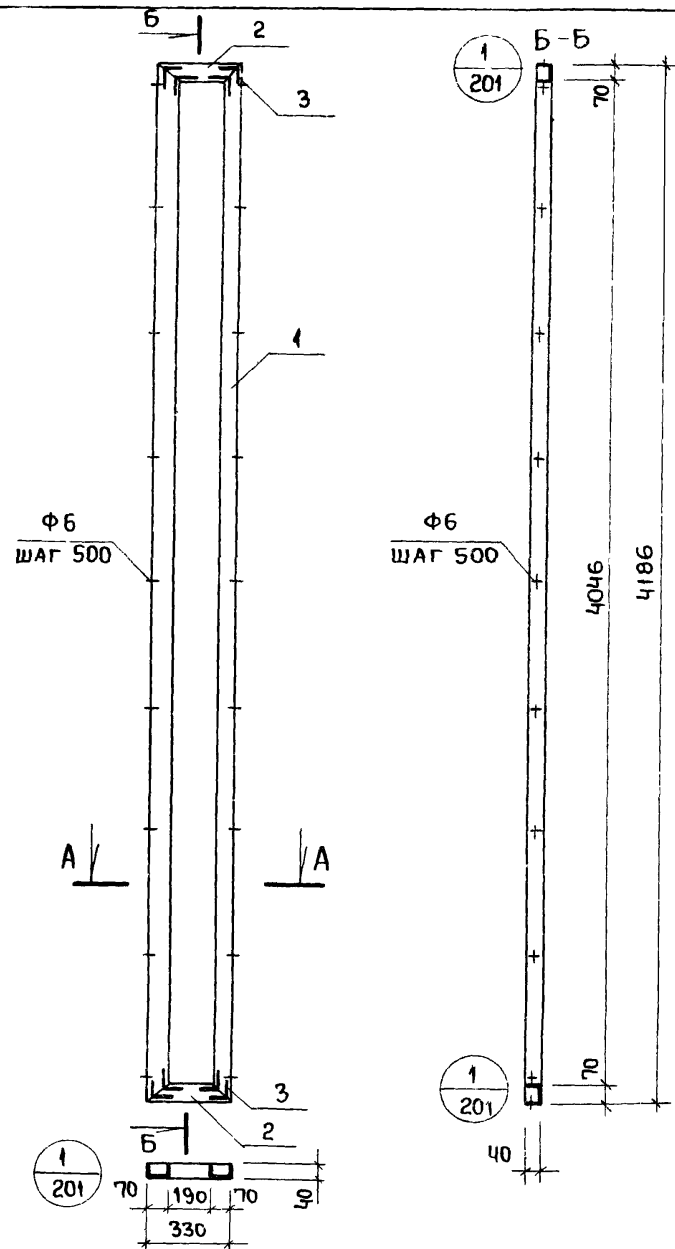
НАИМЕНОВАНИЕ	ЕД. ИЗМЕРЕНИЯ	КОЛ.	МАССА, кг
ЗАКЛАДНЫЕ ДЕТАЛИ ЗД-2	шт	4	1.6
ШУРУПЫ 5x45 (ОЦИНКОВ)	шт.	96	0.5
КЛЕЙ КБ-3	кг	1.0	1.0
КЛЕЙ ЭПОКСИДНЫЙ	кг	0.2	0.2

ПРИМЕЧАНИЯ:

1. Сечения элементов каркаса см. лист №200.
2. Максимальная влажность древесины 15-17%.
3. Бруски каркаса соединить в шип на водостойком клее КБ-3.
4. Закладные детали крепить шурупами и эпоксидным клеем.

ООО «СЭП»  
 ЦНИИ ПСИИЦ  
 ДИЗАЙН И ЗАДАНИЕ НА ПРОЕКТИРОВАНИЕ КОМПЛЕКСОВ  
 С.И. ИНЖЕНЕР  
 С.П. ТЕХНИК  
 МОШКИНА  
 ПЕЛЬШИХИНА

Т.К.	ПАНЕЛИ УВЕЛИЧЕННЫХ ГАБАРИТОВ ТОЛЩИНОЙ 120 мм С ОБРАМЛЕНИЕМ НАРУЖНЫХ ОБШИВОК АЛЮМИНИЕВЫМ ПРОФИЛЕМ С ДВОЙНЫМ ОСТЕКЛЕНИЕМ ОКОННЫХ БЛОКОВ	СЕРИЯ 1.232-3
1979	НАРУЖНАЯ СТЕНОВАЯ ПАНЕЛЬ УГЛОВАЯ НУ1-4.42.12-2. КАРКАС К-63.	Выпуск Лист часть II 188



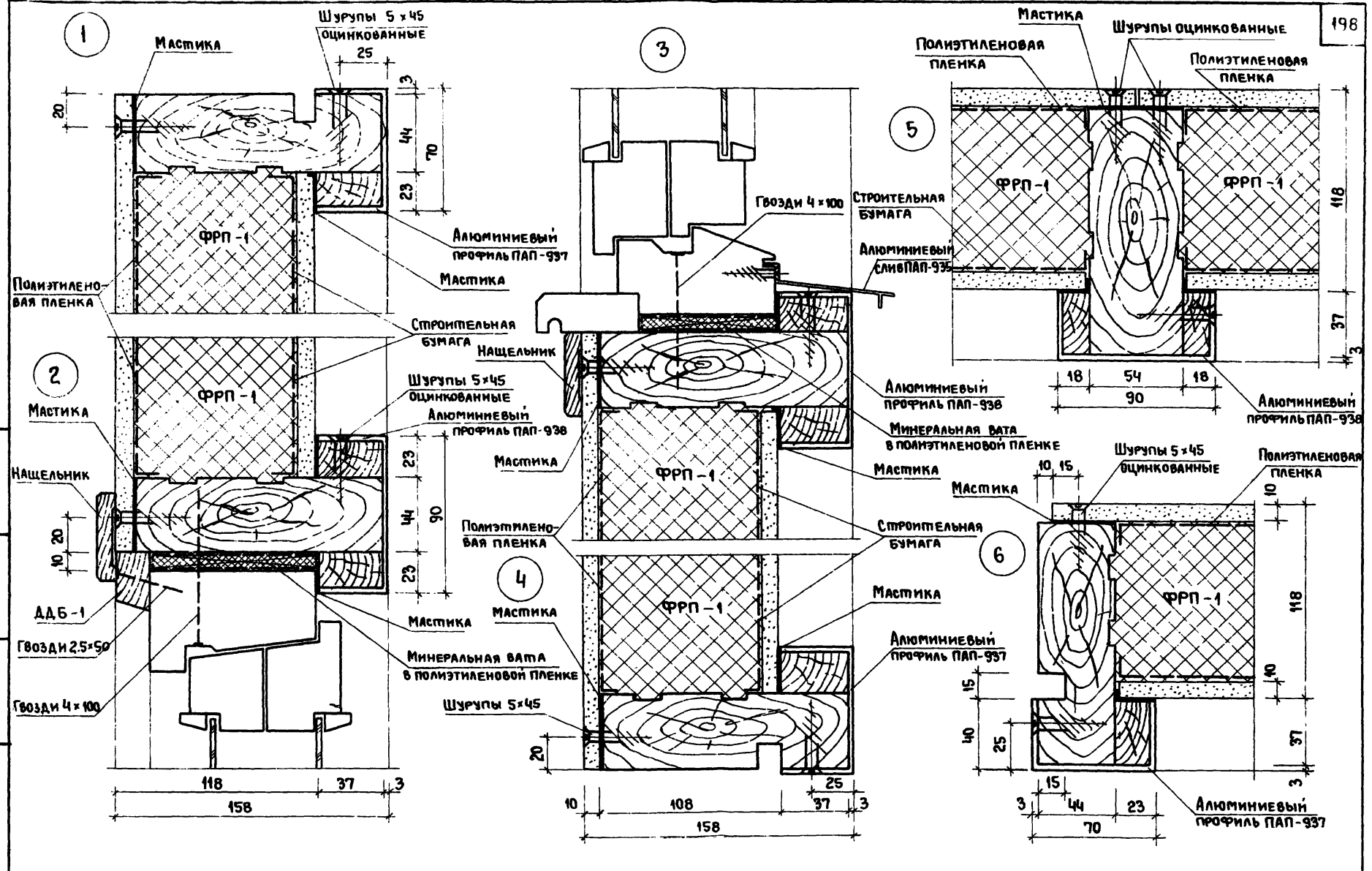
## РАСХОД АЛЮМИНИЕВОГО ПРОФИЛЯ

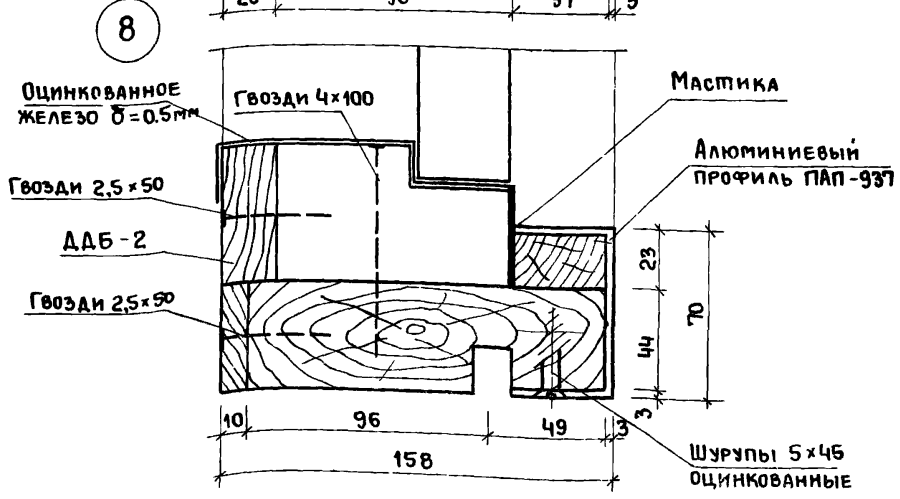
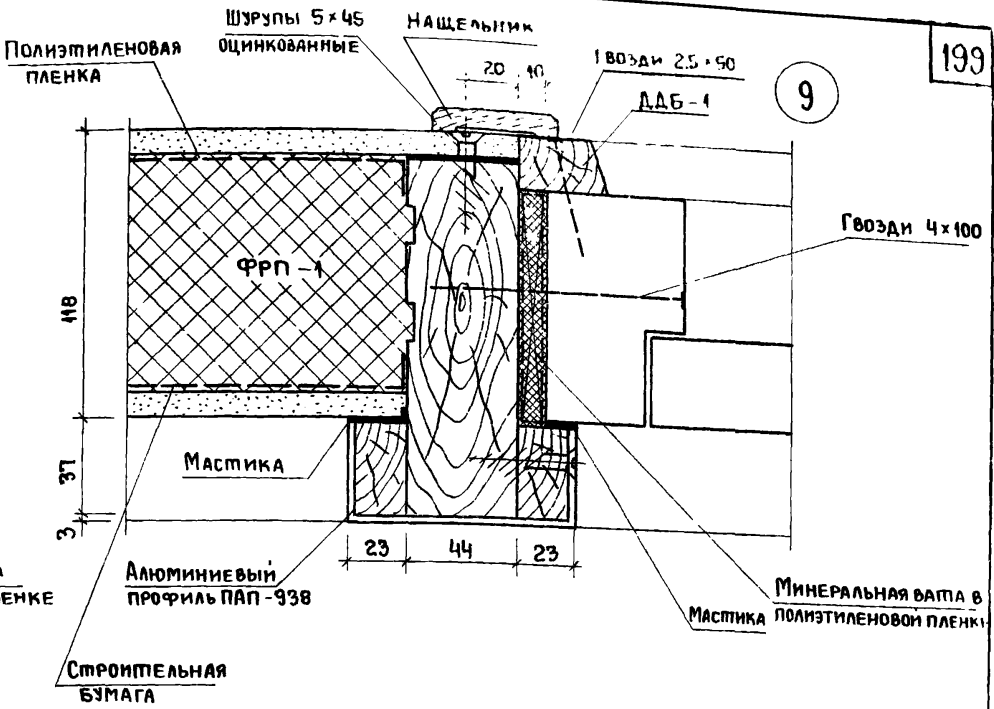
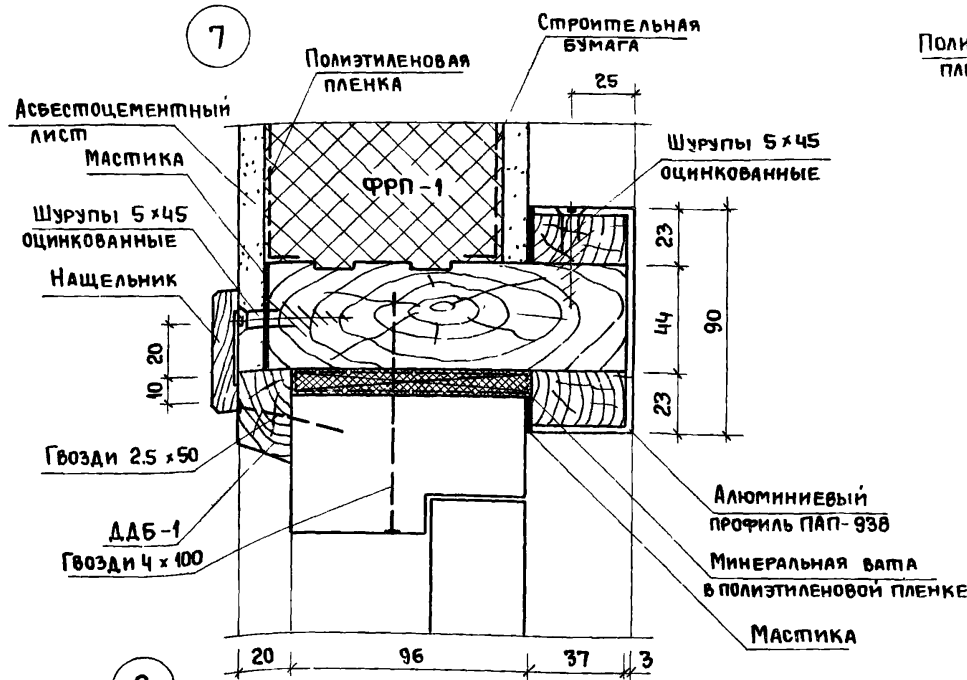
№ ПОЗ	НОРМАЛЬ	МАССА 1 П.М КГ	ДЛИНА ММ	КОЛ. ШТ.	ОБЩАЯ ДЛИНА ММ	ОБЩАЯ МАССА КГ
1	ПАП-938	1.16	4186	2	8372	9.71
2	ПАП-938	1.16	330	2	660	0.77
3	А-089	1.290	35	8	280	0.36
						10.84

## КРЕПЕЖНЫЕ НОРМАЛИ

№ П/П	НАИМЕНОВАНИЕ	РАЗМЕР	КОЛ. ШТ.	МАССА КГ	ГОСТ
1	ВИНТ	М5×10-011	32	0.035	10619-63

ВЫП. 1  
 СП. ИНЖЕНЕР  
 МОШКИНА  
 КАРАСЕВ  
 СП. ТЕХНИК  
 КОМПЛЕКСОВ





ПАНЕЛИ УВЕЛИЧЕННЫХ ГАБАРИТОВ ТОЛЩИНОЙ 120 мм С ОБРАМЛЕНИЕМ НАРУЖНЫХ ОБШИВОК АЛЮМИНИЕВЫМ ПРОФИЛЕМ С ДВОЙНЫМ ОСТЕКЛЕНИЕМ ОКОННЫХ БЛОКОВ.

Узлы панелей 7÷9.

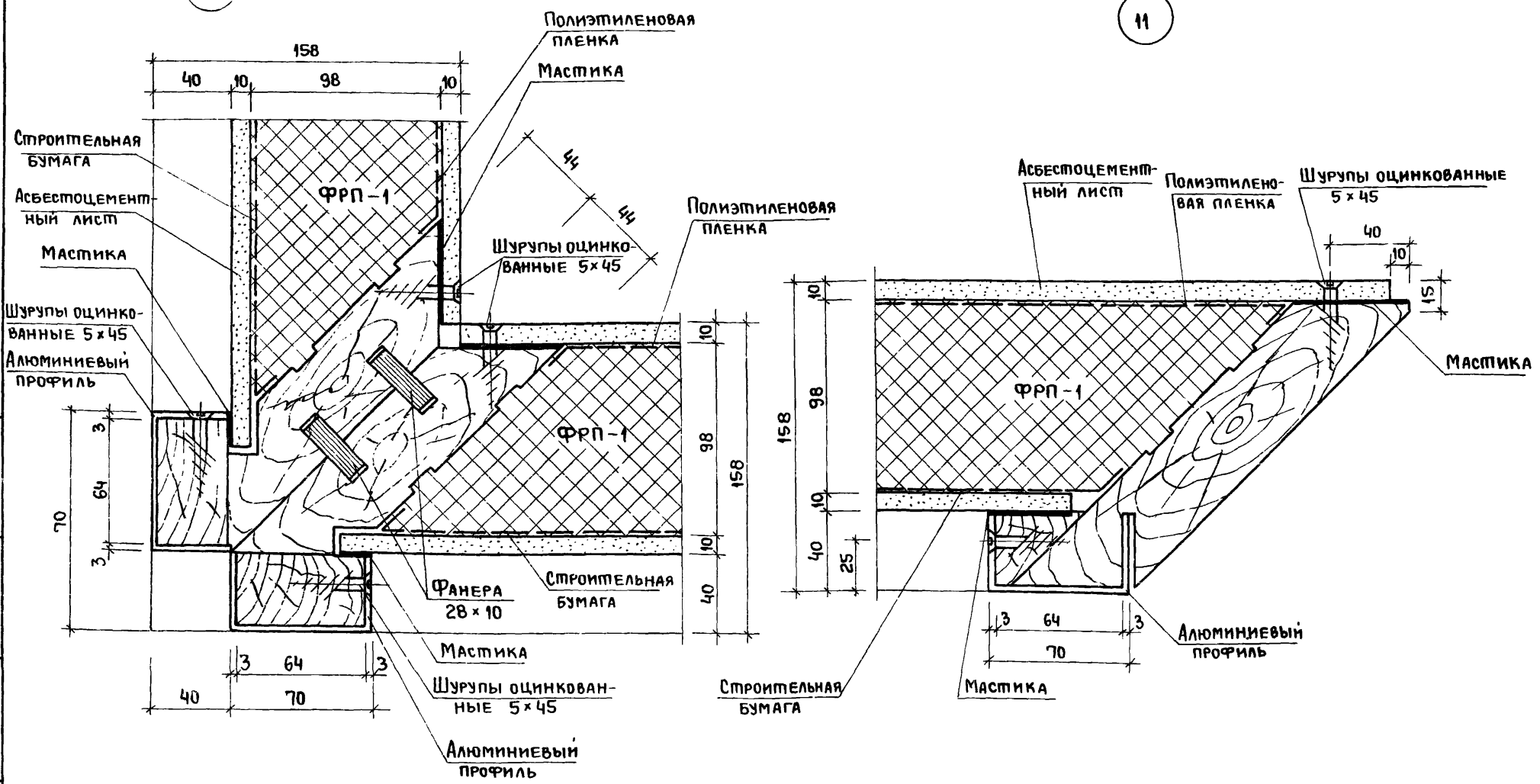
Ц/И/Ш/П/К/М/С/О/В/С/Т/М/Е/Х/Н/И/К/А/Р/А/С/Е/В

Т.К.  
1979

СЕРИЯ  
1.232-3  
Выпуск 3  
Часть II  
Лист  
191

10

11

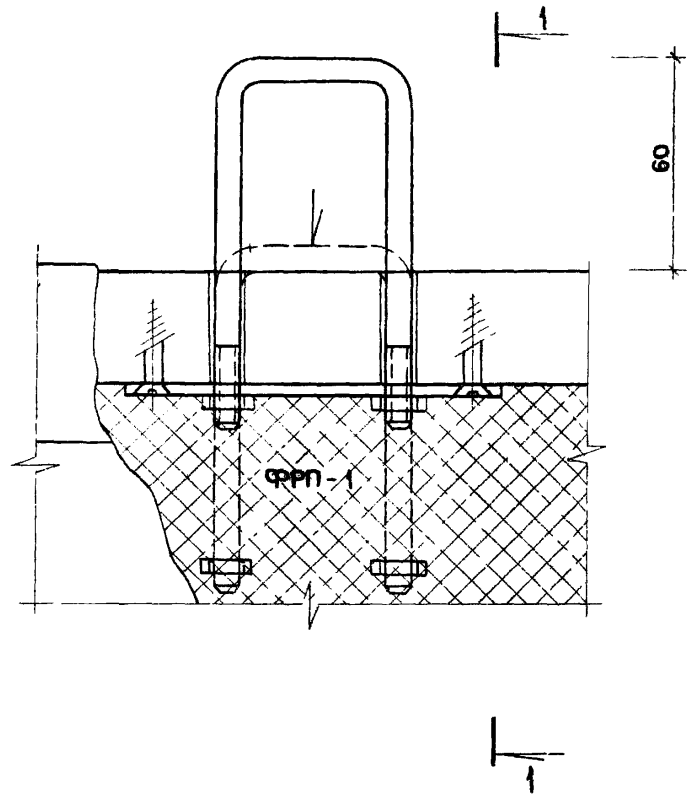
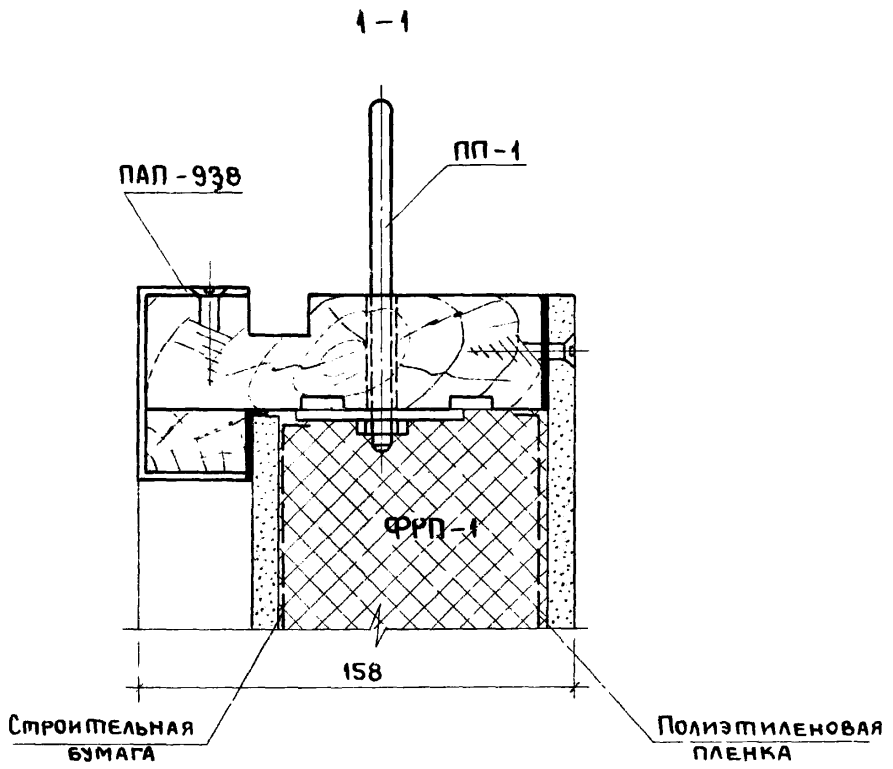


Л. И. М. К. А.  
 МОШКИНА  
 КАРАСЕВ  
 А. И. М. К. А.  
 МОШКИНА  
 КАРАСЕВ

ЦЕНТРАЛЬНЫЙ  
 КОМПЛЕКС

Т.К.	ПАНЕЛИ УВЕЛИЧЕННЫХ ГАБАРИТОВ ТОЛЩИНОЙ 120ММ С ОБРАМЛЕНИЕМ НАРУЖНЫХ ОБШИВОК АЛЮМИНИЕВЫМ ПРОФИЛЕМ С ДВОЙНЫМ ОСТЕКЛЕНИЕМ ОКОННЫХ БЛОКОВ.	СЕРИЯ 1.232-3
1979	УЗЛЫ ПАНЕЛЕЙ 10 ÷ 11	Выпуск 9 Лист часть II 192

12



УЗЛЫ КОМПЛЕКСОВ ПАНЕЛЕЙ

Т.К. 1979

ПАНЕЛИ УВЕЛИЧЕННЫХ ГАБАРИТОВ ТОЛЩИНОЙ 120мм С ОБРАМЛЕНИЕМ НАРУЖНЫХ ОБШИВОК АЛЮМИНИЕВЫМ ПРОФИЛЕМ С ДВОЙНЫМ ОСТЕКЛЕНИЕМ ОКОННЫХ БЛОКОВ.

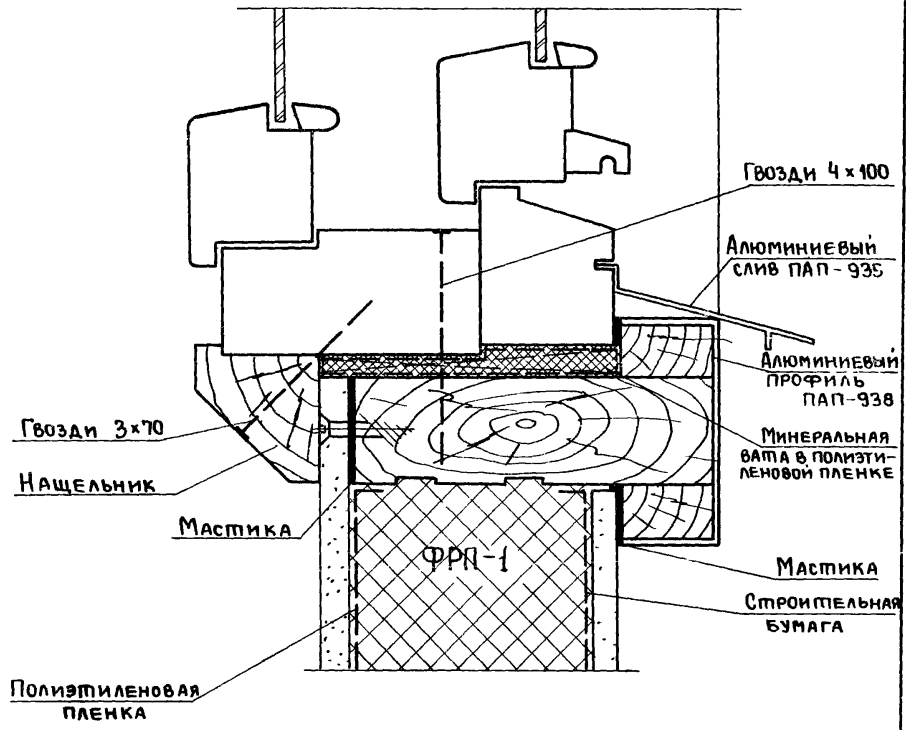
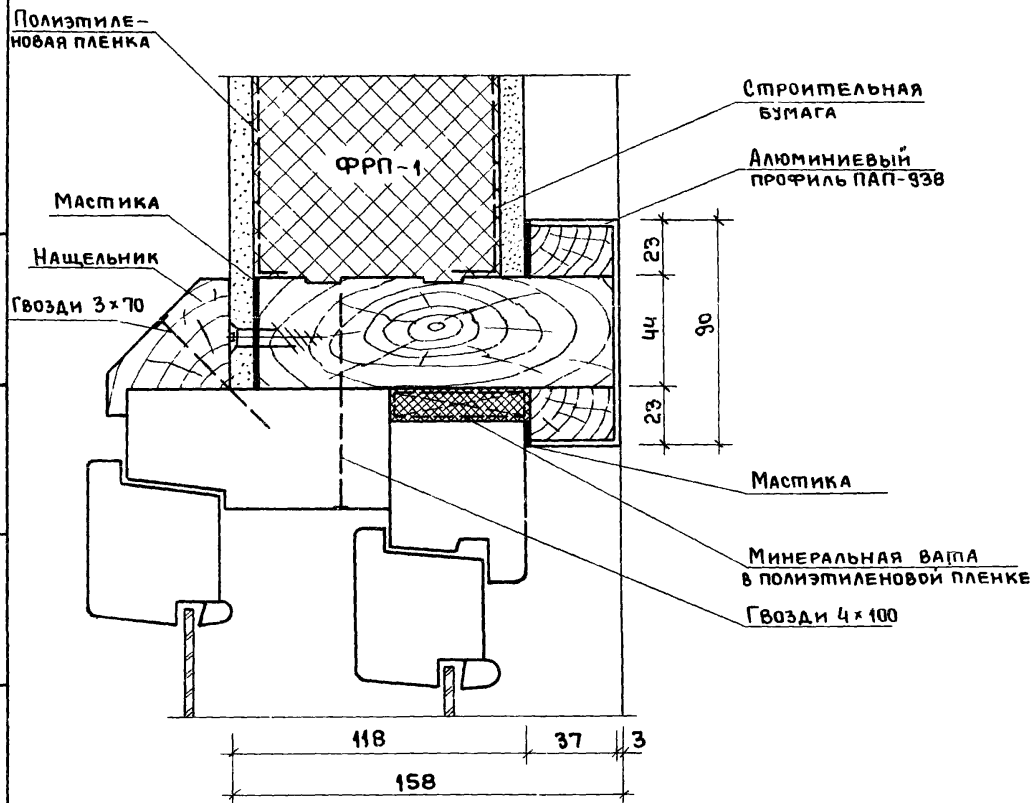
УЗЛЫ ПАНЕЛЕЙ. УЗЕЛ 12.

СЕРИЯ 1.232-3  
выпуск Лист  
часть II 193



14

13



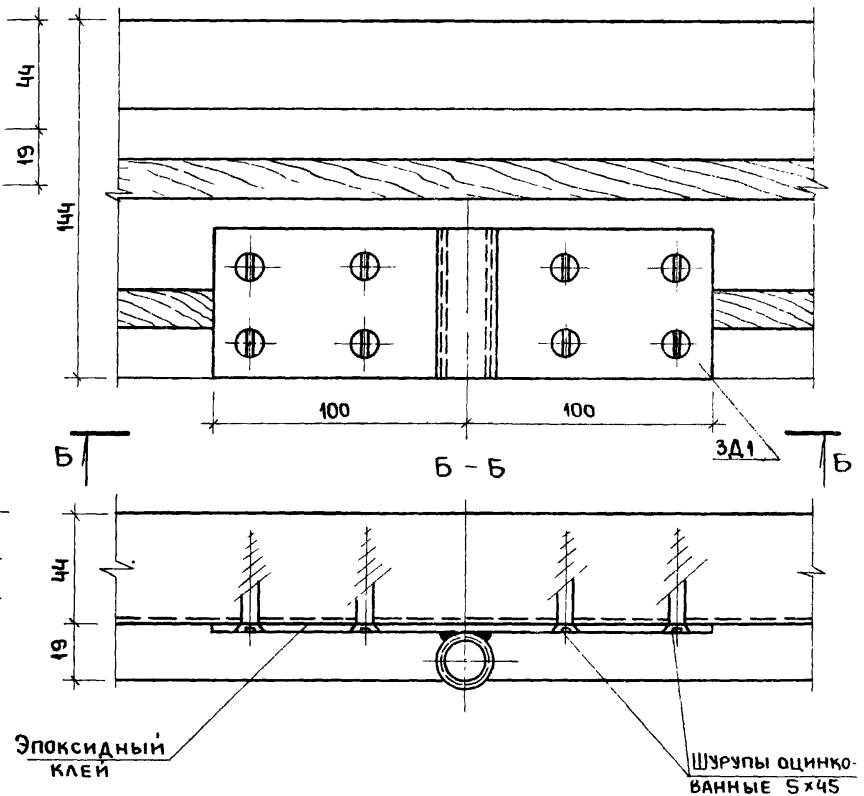
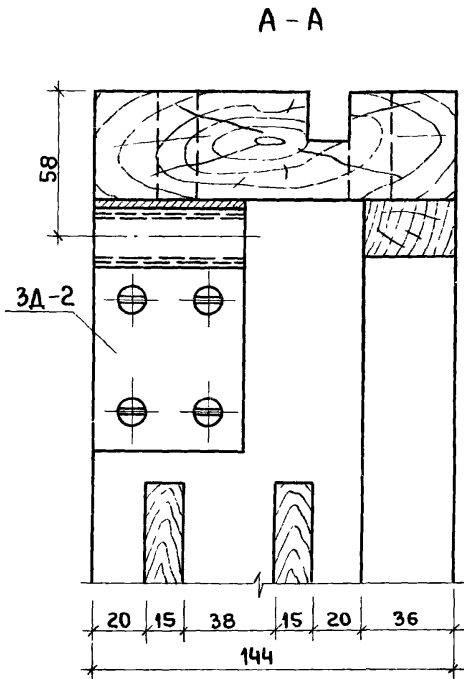
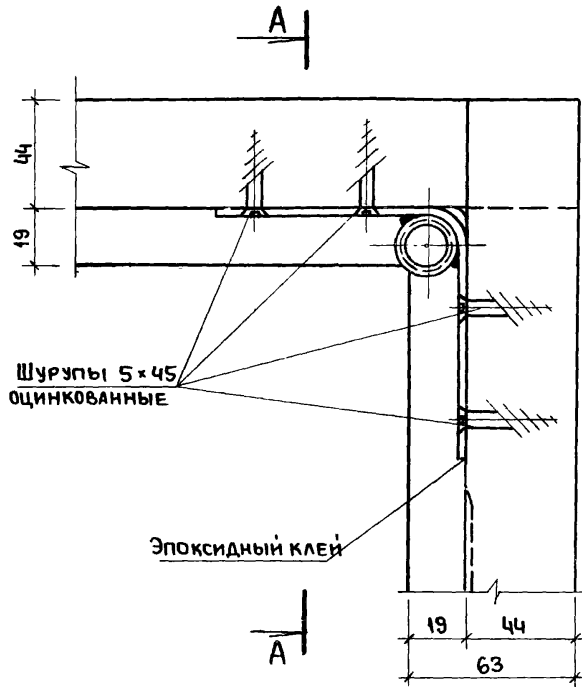
МОШКИНА  
КОРОШ  
СТ. ИНЖЕНЕР  
УМ. ПЕХНИК

ЦНИИ  
ДИЗАЙН

Т.К.	Панели увеличенных габаритов толщиной 120 мм с обрамлением наружных обшивок алюминиевым профилем с двойным остеклением оконных блоков.	Серия 1.232-3
1979	Узлы панелей с двойным раздельным остеклением 13÷14.	Выпуск 9 Лист часть II 194

Узел 1

Узел 2



ПРОЕКЦИЯ КОМПЛЕКТОВ

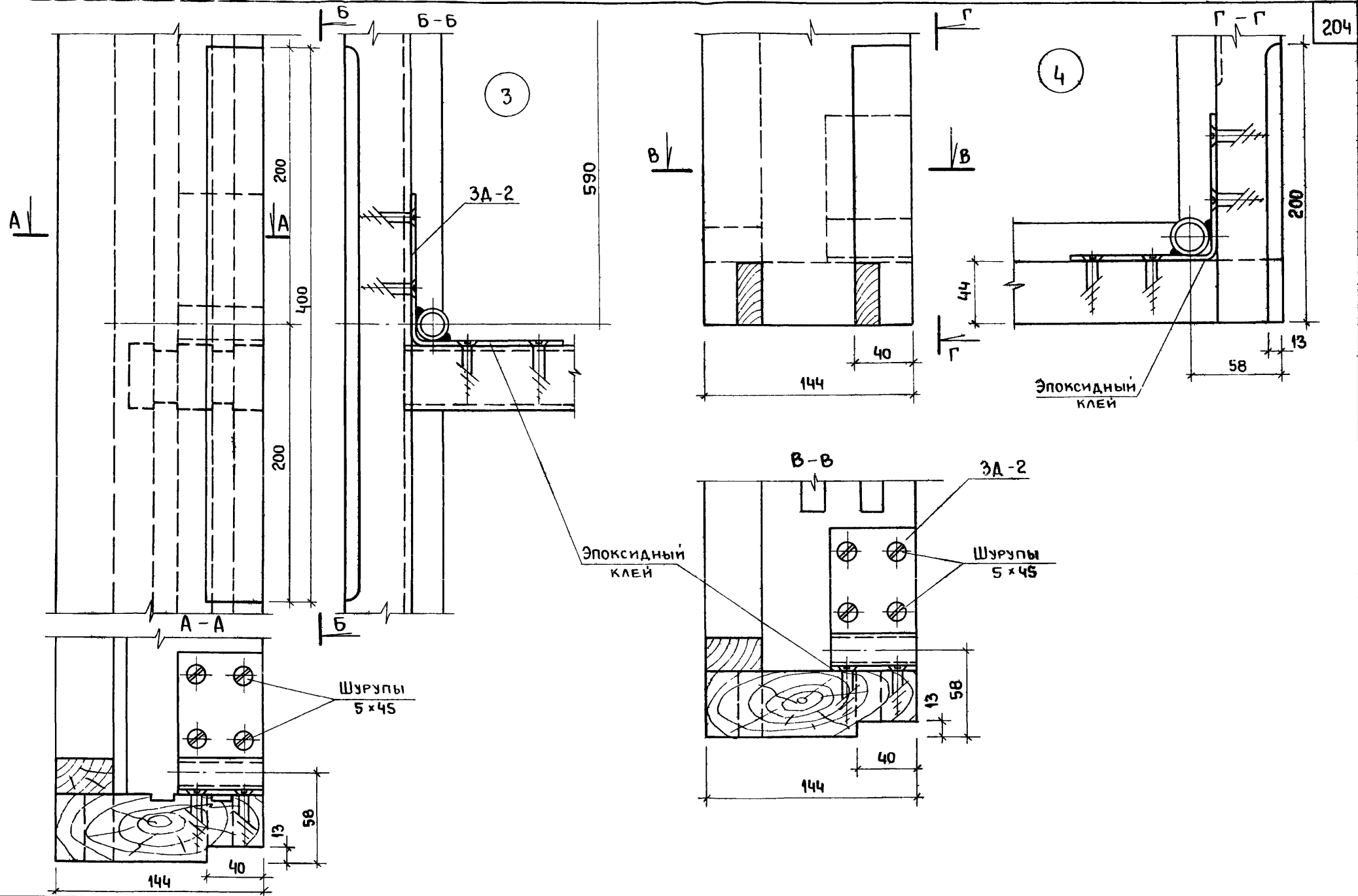
Т.К.  
1979

ПАНЕЛИ УВЕЛИЧЕННЫХ ГАБАРИТОВ ТОЛЩИНОЙ 120 мм С ОБРАМЛЕНИЕМ НАРУЖНЫХ ОБШИВОК АЛЮМИНИЕВЫМ ПРОФИЛЕМ С ДВОЙНЫМ ОСТЕКЛЕНИЕМ ОКОННЫХ БЛОКОВ.

Узлы каркасов 1÷2.

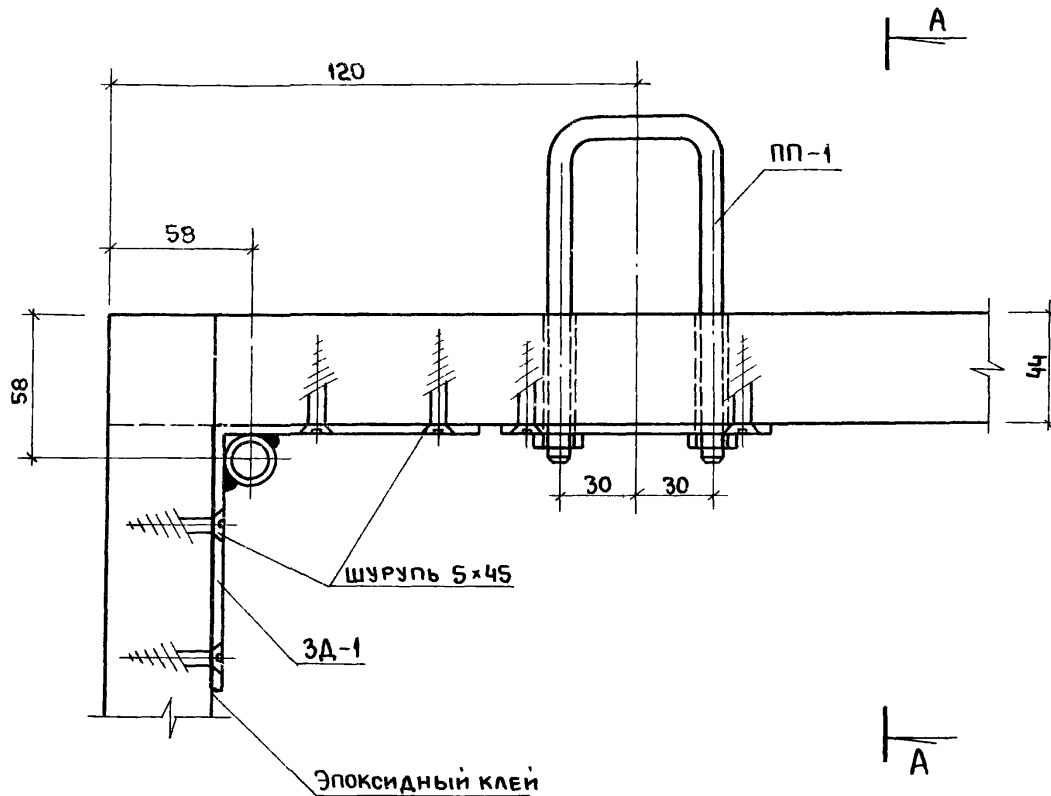
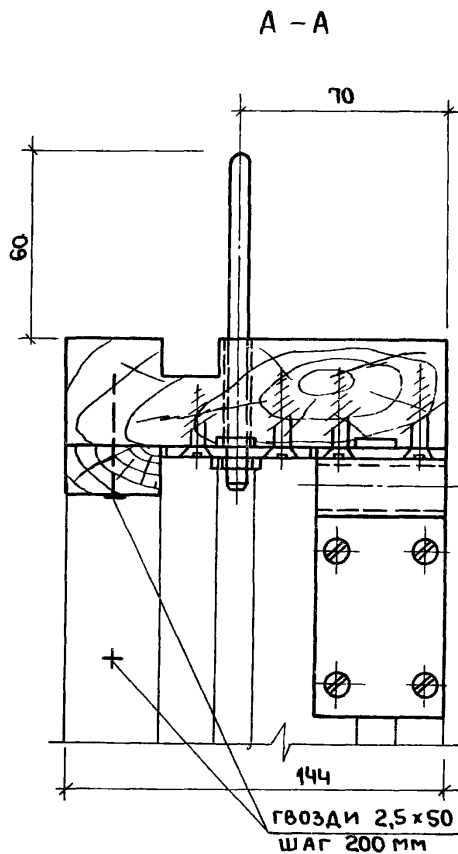
СЕРИЯ 1.232-3  
выпуск 2 Лист 195  
часть III

ЦНИИ ГИПРОСТ  
 ВЫПОВЫХ  
 ЗДАНИИ И  
 МУНИЦИПАЛЬНЫХ  
 КОМПЛЕКСОВ  
 С.П. ИНЖЕНЕР  
 С.П. МЕХНИК  
 А. КОРАЧУК  
 МОШКИНА  
 КОРОТКИН



Т.К.	Панели увеличенных габаритов толщиной 120мм с обрамлением наружных обшивок алюминиевым профилем с двойным остеклением оконных блоков.	Серия 1.232-3.
1979	Узлы каркасов 3 ÷ 4.	Выпуск 9 Лист часть II 196

5



Т. К.

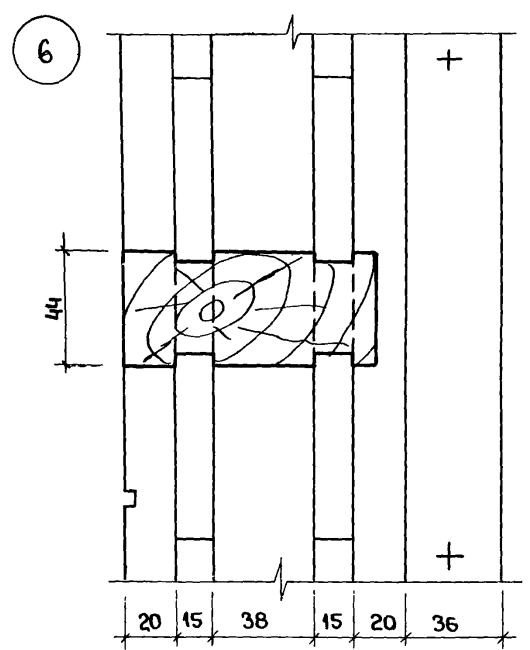
ПАНЕЛИ УВЕЛИЧЕННЫХ ГАБАРИТОВ ТОЛЩИНОЙ 120 мм С ОБРАМЛЕНИЕМ НАРУЖНЫХ ОБШИВОК АЛЮМИНИЕВЫМ ПРОФИЛЕМ С ДВОЙНЫМ ОСТЕКЛЕНИЕМ ОКОННЫХ БЛОКОВ.

Серия 1.232-3

1979

Узлы каркасов. Узел 5.

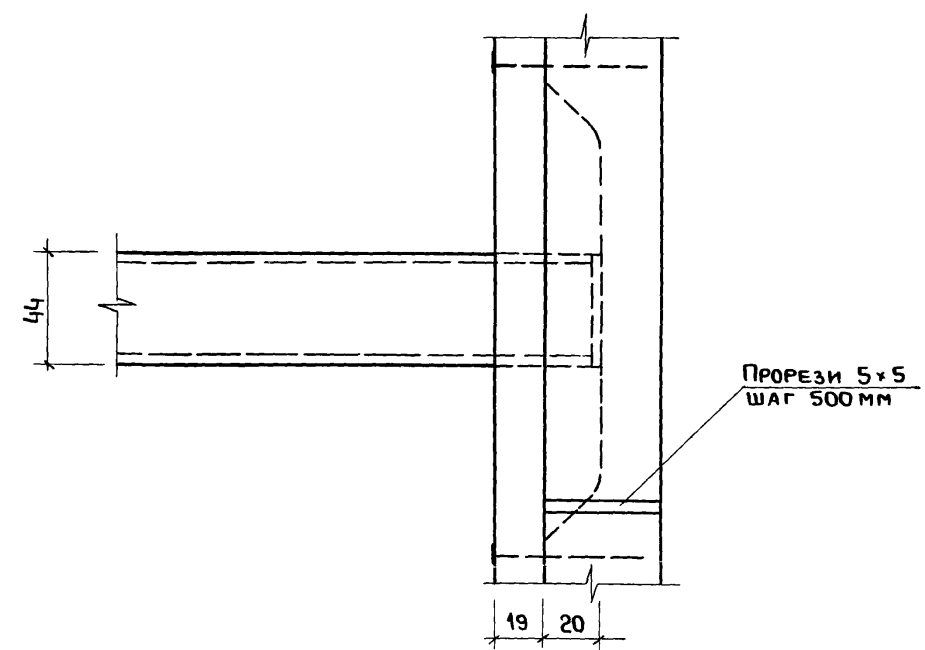
Выпуск 9 Лист часть II 197



A

A

A-A



ПРОРЕЗЫ 5x5  
ШАГ 500 мм

СП. ИНЖЕНЕР  
 ИНЖЕНЕР  
 МОШКИНА  
 ПЕЛЬПИХИНА

ЦНИИ  
 ЗАДАНИИ И  
 ПУРСТОСКИХ  
 КОМПЛЕКСОВ

Т.К.

1979

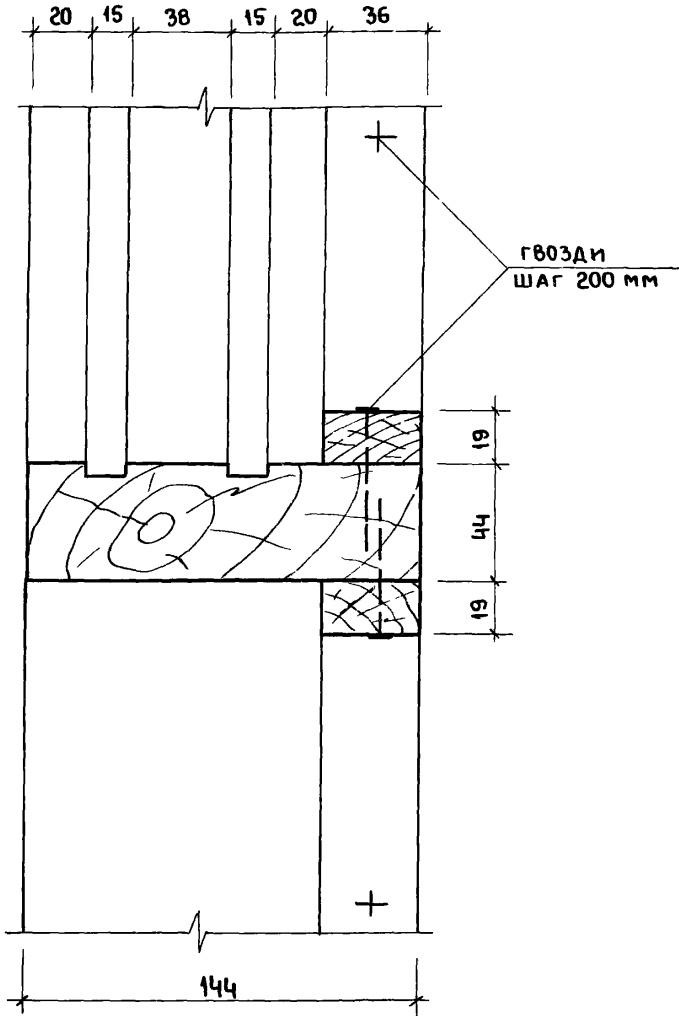
ПАНЕЛИ УВЕЛИЧЕННЫХ ГАБАРИТОВ ТОЛЩИНОЙ 120 мм с ОБРАМЛЕНИЕМ НАРУЖНЫХ ОБШИВОК АЛЮМИНИЕВЫМ  
 ПРОФИЛЕМ с ДВОЙНЫМ ОСТЕКЛЕНИЕМ ОКОННЫХ БЛОКОВ.

УЗЛЫ КАРКАСОВ 6.

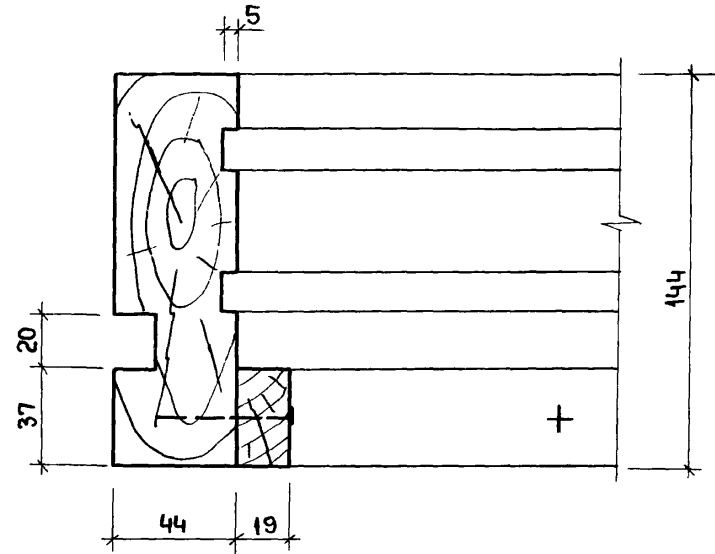
СЕРИЯ  
1.232-3

Выпуск 9 Лист

7



8



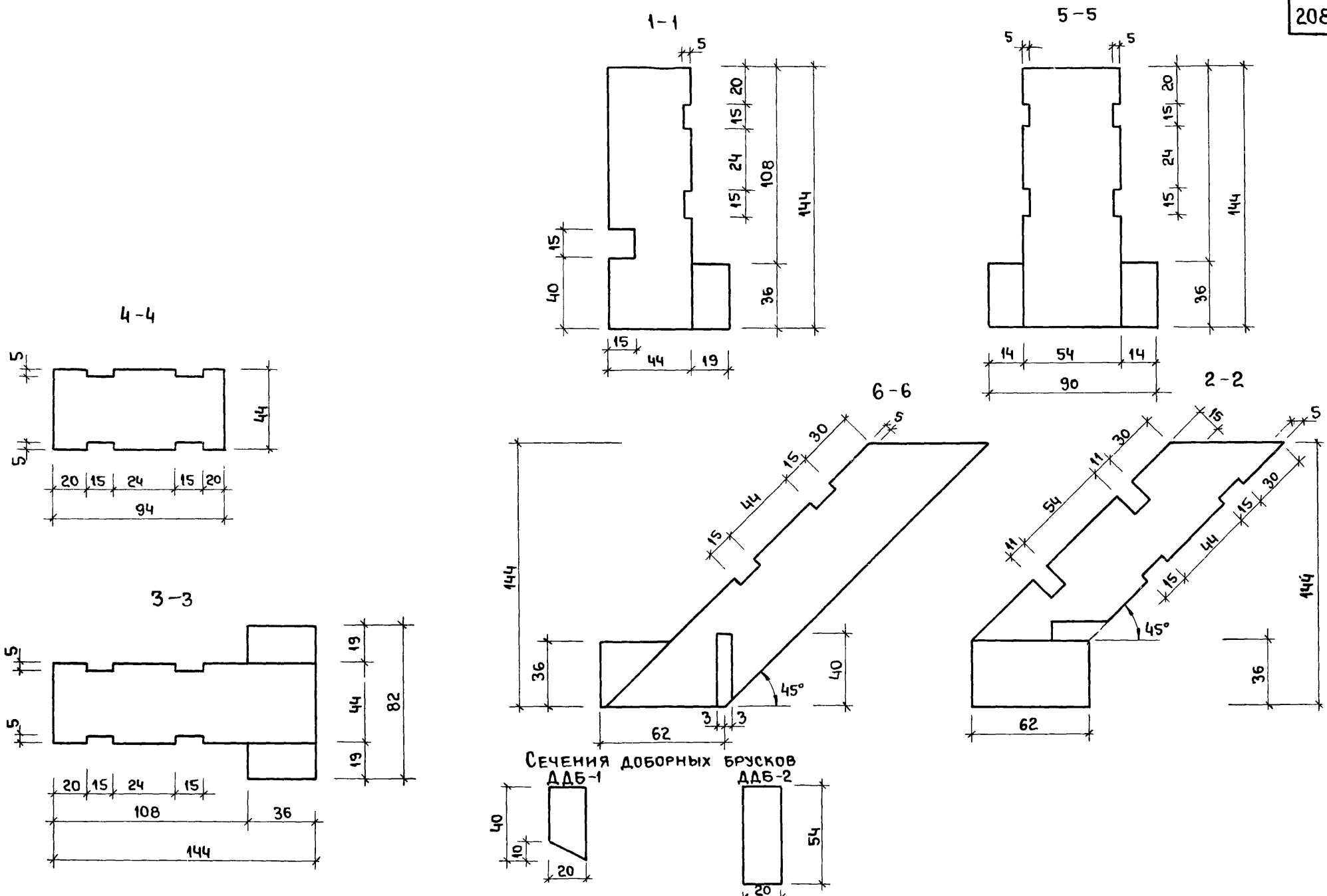
Центральная часть комплексов инженер шельфина

Т.К. 1979

Панели увеличенных габаритов толщиной 120 мм с обрамлением наружных обшивок алюминиевым профилем с двойным остеклением оконных блоков.

Узлы каркасов 7-8.

Серия 1.232-3  
Венгский Лист 199  
Часть II



СЕЧЕНИЯ ДОБОРНЫХ БРУСКОВ

ЦНИИТ  
 ВЫСОТЫ И  
 ЭДАНИИ И  
 ТУРИСТСКИХ  
 КОМПЛЕКСОВ  
 С.П.ИЖЕНЕР  
 М.С.САВИЦ  
 М.С.КОРОТУН  
 С.П.ТЕХНИК

Т.К.	ПАНЕЛИ УВЕЛИЧЕННЫХ ГАБАРИТОВ ТОЛЩИНОЙ 120 мм С ОБРАМЛЕНИЕМ НАРУЖНЫХ ОБШИВОК АЛЮМИНИЕВЫМ ПРОФИЛЕМ С ДВОЙНЫМ ОСТЕКЛЕНИЕМ ОКОННЫХ БЛОКОВ.	СЕРИЯ 1.232-3
1979	СЕЧЕНИЯ ЭЛЕМЕНТОВ КАРКАСОВ.	Выпуск 9 Лист часть II 200

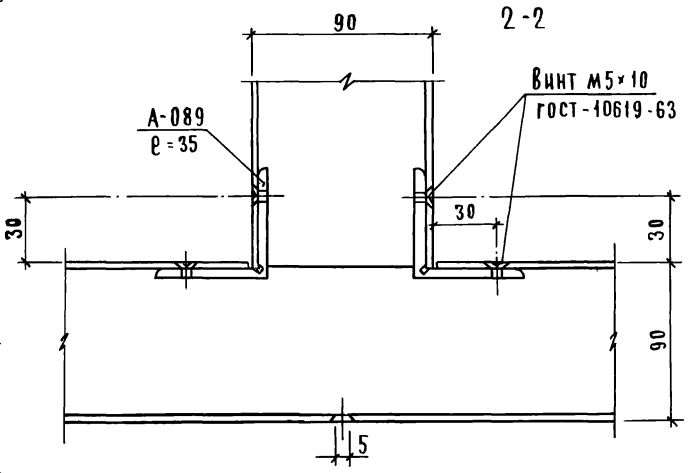
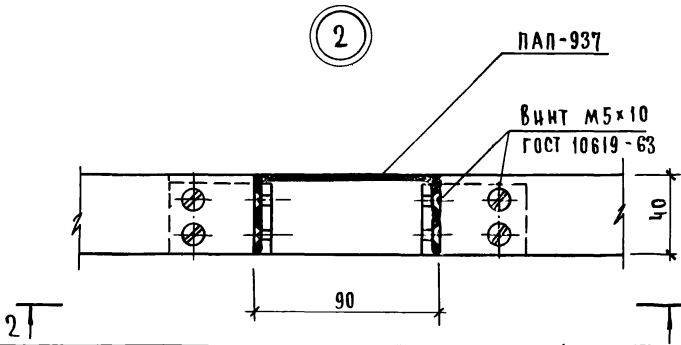
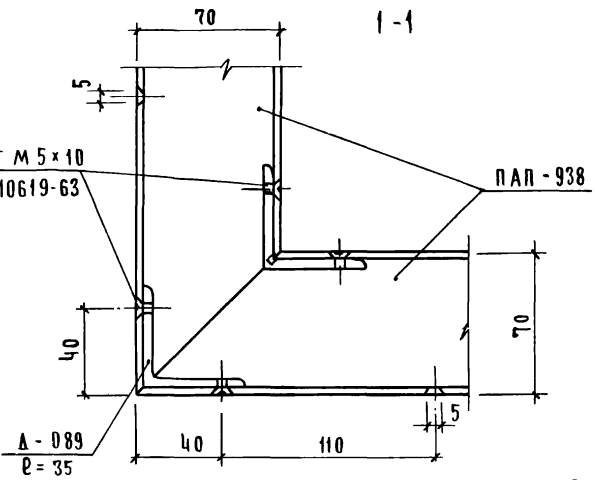
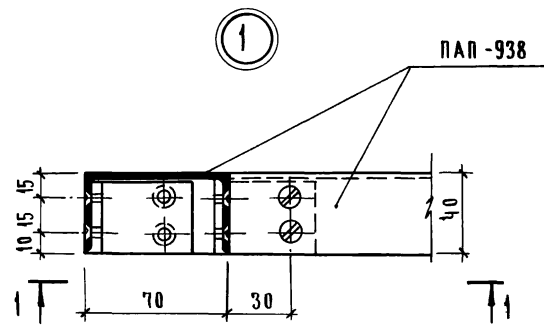
КАРАСЕВ

С.И. ВАННИК

КОМПЛЕКТОВ

УЗЛЫ

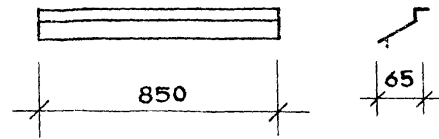
1979



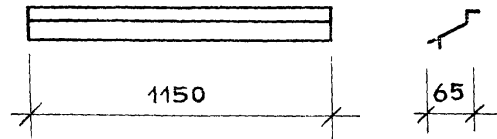
Т.К.	ПАНЕЛИ УВЕЛИЧЕННЫХ ГАБАРИТОВ ТОЛЩИНОЙ 120 мм С ОБРАМЛЕНИЕМ НАРУЖНЫХ ОБШИВОК АЛЮМИНИЕВЫМ ПРОФИЛЕМ С ДВОЙНЫМ ОСТЕКЛЕНИЕМ ОКОННЫХ БЛОКОВ	СЕРИЯ 1.232-3
1979	УЗЛЫ РАМ АЛЮМИНЕВОГО ОБРАМЛЕНИЯ. УЗЛЫ 1,2	ВЫПУСК 9 ч. II ЛИСТ 201



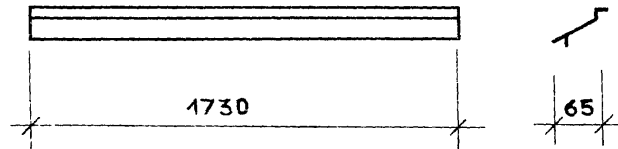
АС-1



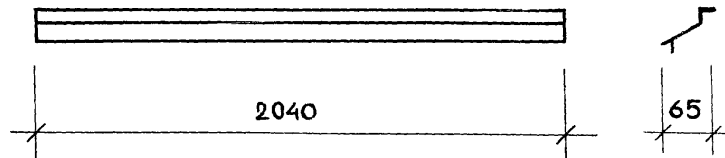
АС-2



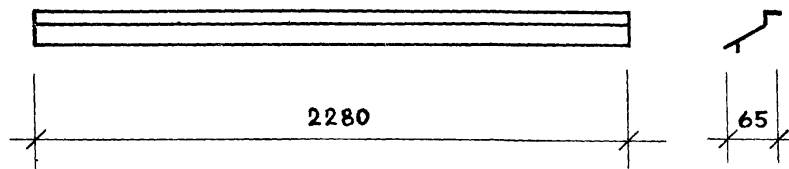
АС-3



АС-4



АС-5



НОМЕНКЛАТУРА АЛЮМИНИЕВЫХ СЛИВОВ

№ п/п	МАРКА	НОРМАЛЬ	МАССА 1 П.М КГ	ДЛИНА ММ	МАССА МАРКИ КГ
1	АС-1	ПАП-935	0.4	850	0.34
2	АС-2	ПАП-935	0.4	1150	0.46
3	АС-3	ПАП-935	0.4	1730	0.69
4	АС-4	ПАП-935	0.4	2040	0.82
5	АС-5	ПАП-935	0.4	2280	0.91

МОШКИНА

СТ. ИНЖЕНЕР  
СТ. ТЕХНИКСТ. ИНЖЕНЕР  
СТ. ТЕХНИКЗДАНИИ И  
ТУРИСТСКИХ  
КОМПЛЕКСОВ  
Г. МОСКВА

Т.К.

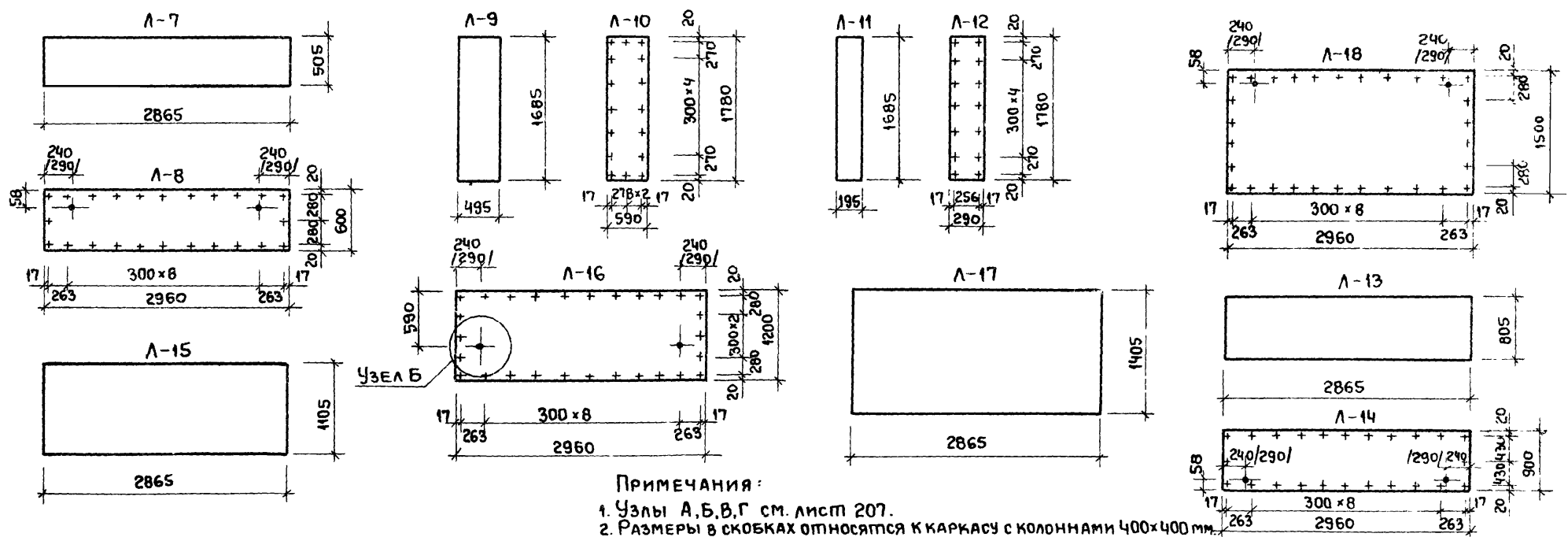
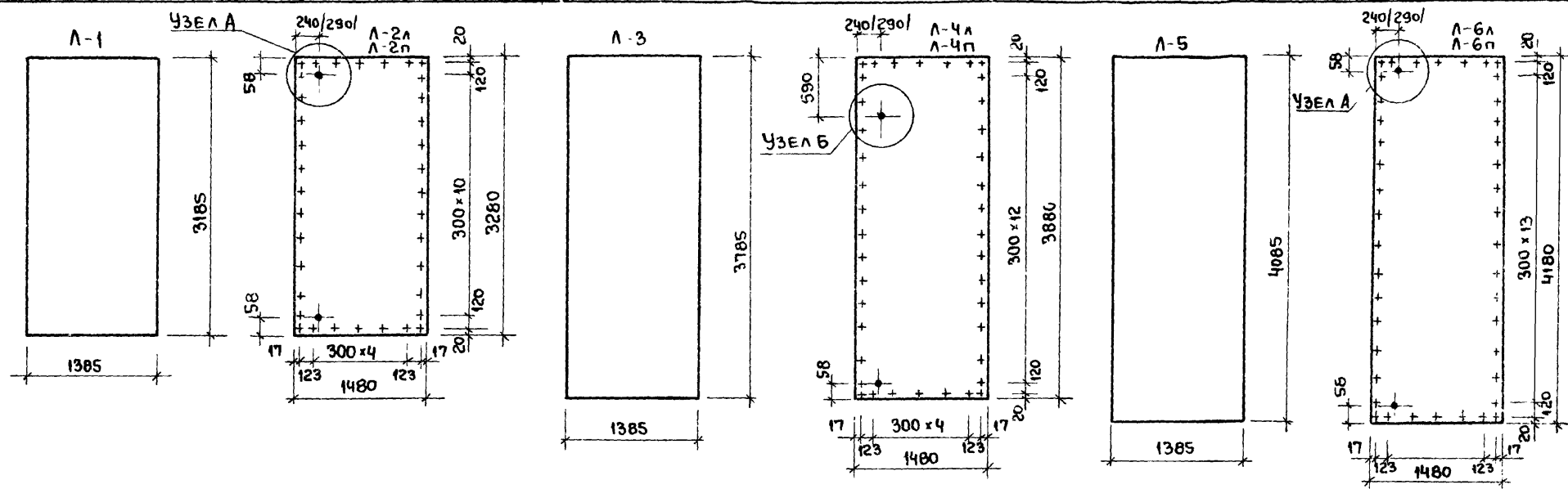
ПАНЕЛИ УВЕЛИЧЕННЫХ ГАБАРИТОВ ТОЛЩИНОЙ 120ММ С ОБРАМЛЕНИЕМ НАРУЖНЫХ ОБШИВОК АЛЮМИНИЕВЫМ ПРОФИЛЕМ И ДВОЙНЫМ ОСТЕКЛЕНИЕМ ОКОННЫХ БЛОКОВ.

СЕРИЯ  
1.232-3

1979

Заготовки алюминиевых сливов АС-1 ÷ АС-5.

Выпуск  
94. II  
Лист  
202



ПРИМЕЧАНИЯ:  
 1. Узлы А, Б, В, Г см. лист 207.  
 2. Размеры в скобках относятся к каркасу с колоннами 400x400 мм.

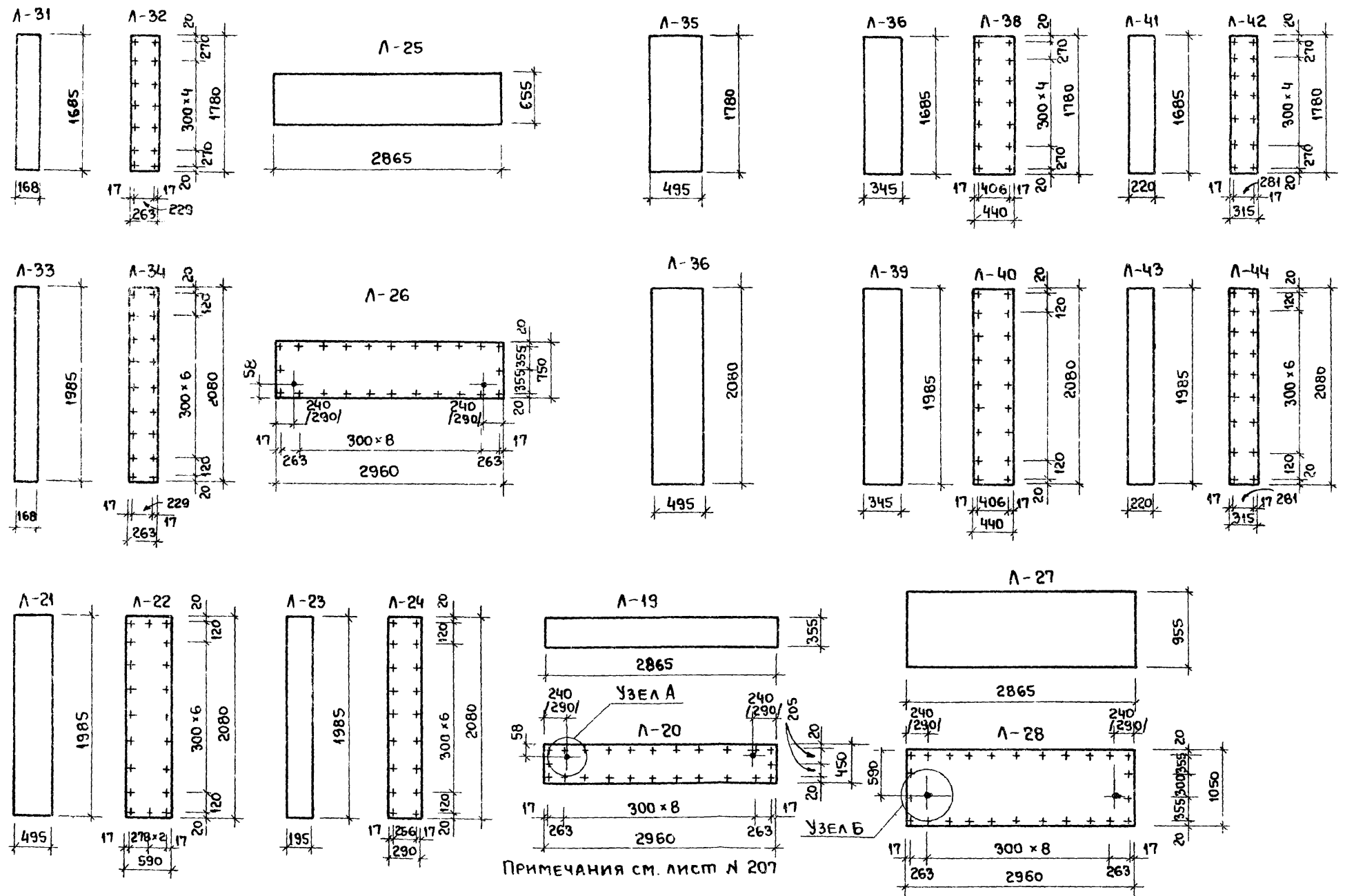
ПАНЕЛИ УВЕЛИЧЕННЫХ ГАБАРИТОВ ТОЛЩИНОЙ 120 мм С ОБРАМЛЕНИЕМ НАРУЖНЫХ ОБШИВОК АЛЮМИНИЕВЫМ ПРОФИЛЕМ С ДВОЙНЫМ ОСТЕКЛЕНИЕМ ОКОННЫХ БЛОКОВ

Заготовки асбестоцементных листов А-1 ÷ А-18.

СЕРИЯ 1.232-3  
 Выпуск 9 Лист часть III 203

ЦИМПИ  
 МИНИСТЕРСТВО СТРОИТЕЛЬСТВА  
 ЦЕНТРАЛЬНЫЙ НАУЧНО-ИССЛЕДОВАТЕЛЬСКИЙ ИНСТИТУТ  
 ПРОЕКТИРОВАНИЯ И КОНСТРУКЦИОННОГО РАБОТ  
 КОРОТКУН  
 СП. ТЕХНИК  
 А. А. Рогов

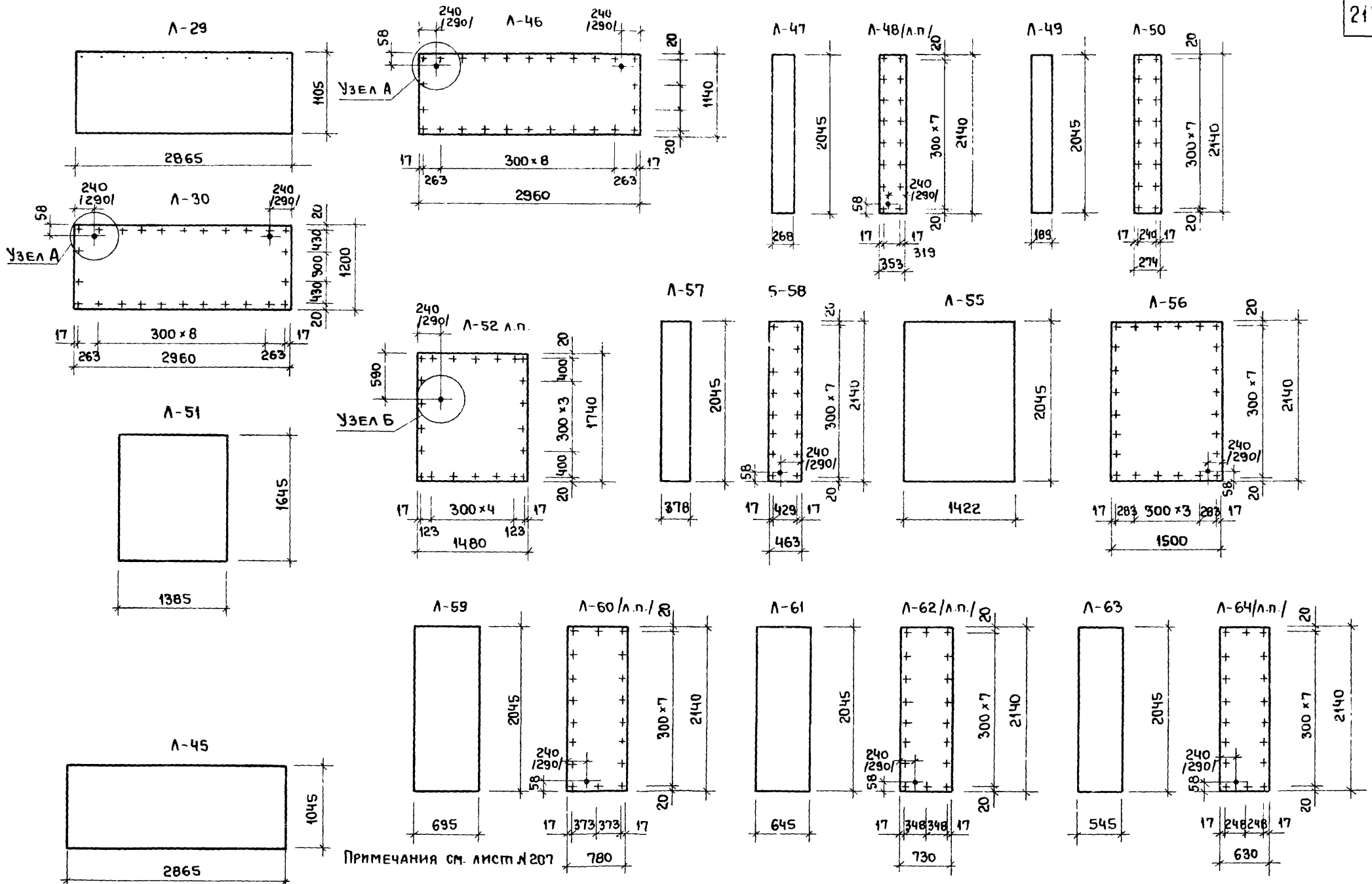
Т.К.  
 1979



ПРИМЕЧАНИЯ СМ. ЛИСТ № 207

ЗАДАНИЕ И  
 СПИСОК  
 СТ. ИНЖЕНЕР  
 СП. ТЕХНИК  
 МОШКИНА  
 КОРОТКИН  
 А. В.

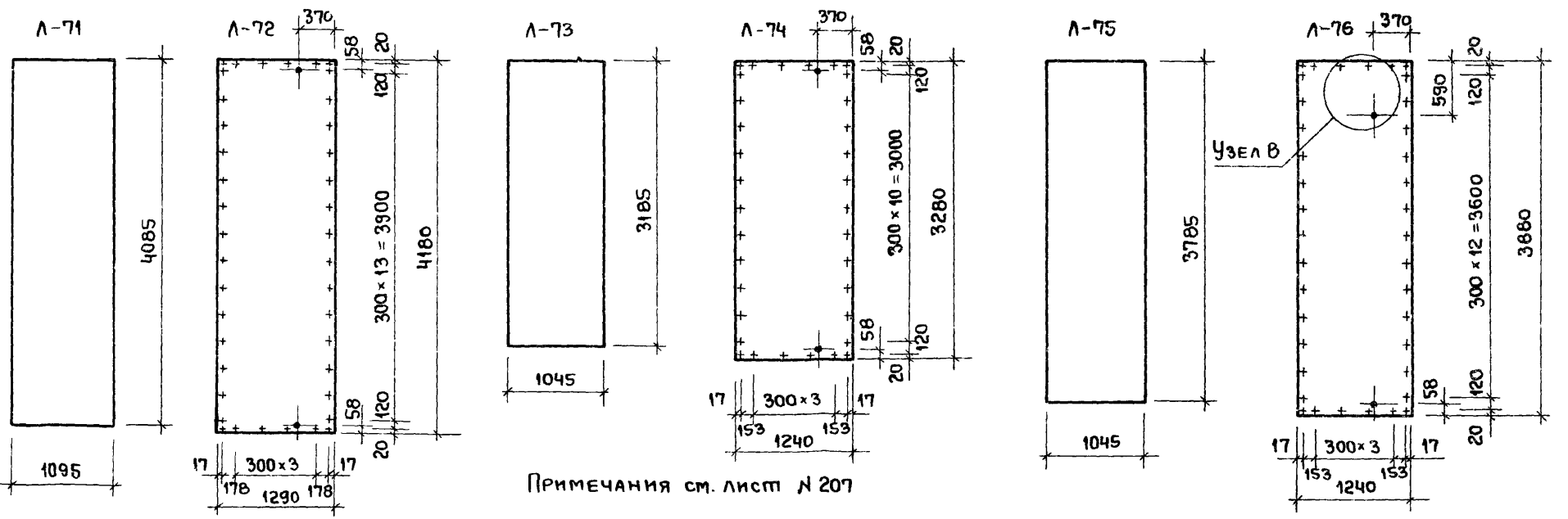
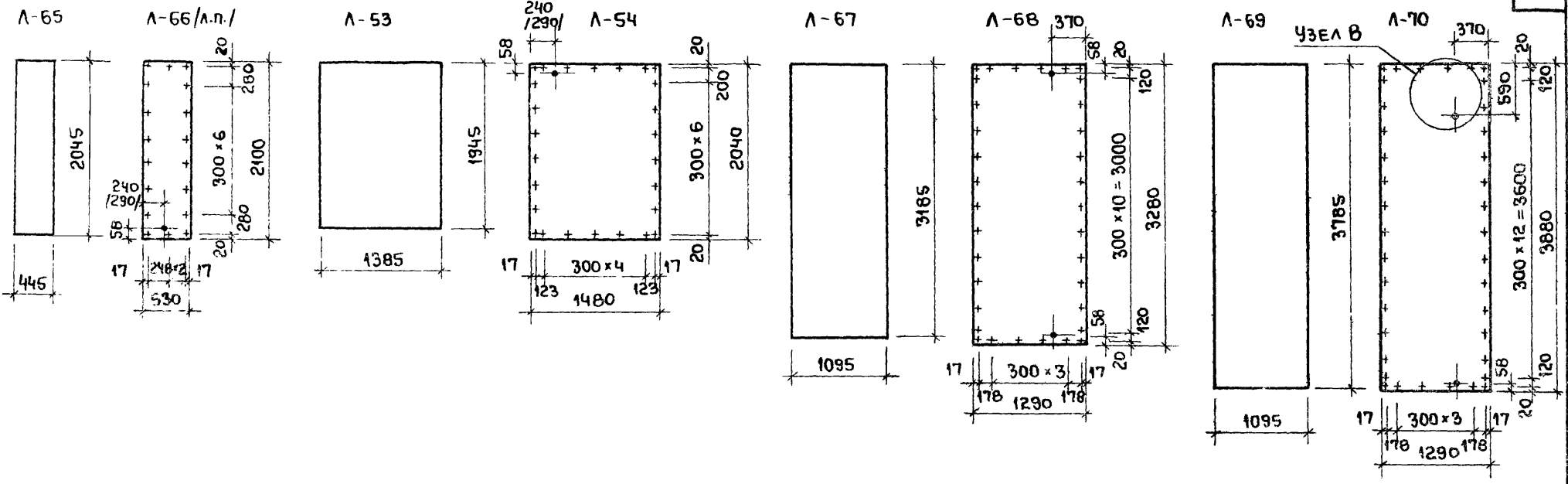
Т.К.	ПАНЕЛИ УВЕЛИЧЕННЫХ ГАБАРИТОВ ТОЛЩИНОЙ 120 мм С ОБРАМЛЕНИЕМ НАРУЖНЫХ ОБШИВОК АЛЮМИНИЕВЫМ ПРОФИЛЕМ С ДВОЙНЫМ ОСТЕКЛЕНИЕМ ОКОННЫХ БЛОКОВ	СЕРИЯ 1.232-3
1979	Заготовки асбестоцементных листов А-19 ÷ А-28; А-31 ÷ А-44	Выпуск 9 Лист часть II 204



Примечания см. лист №207

ЧИСТОВИЧЕНСКИЙ КОМПЛЕКС   
 С.П. ТЕХНИК   
 И.И. Руднев

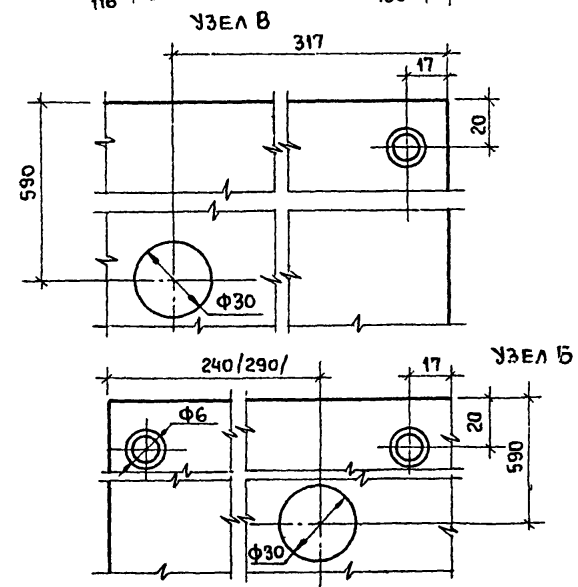
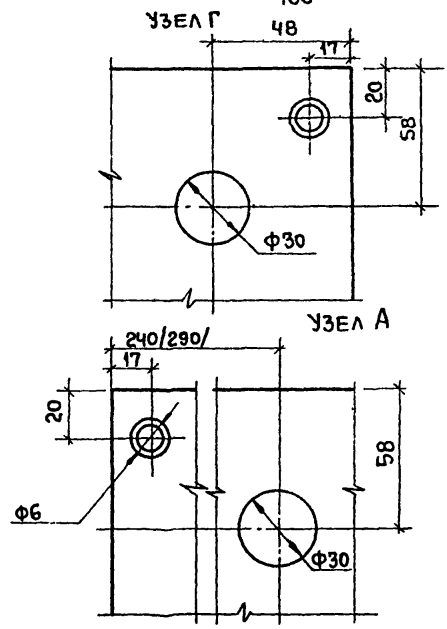
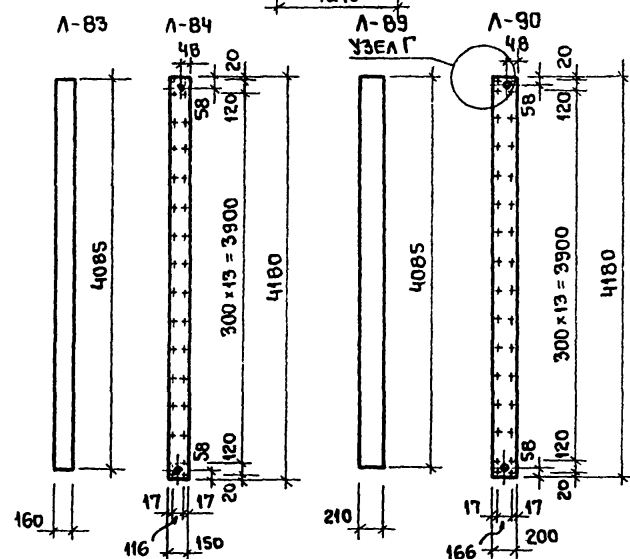
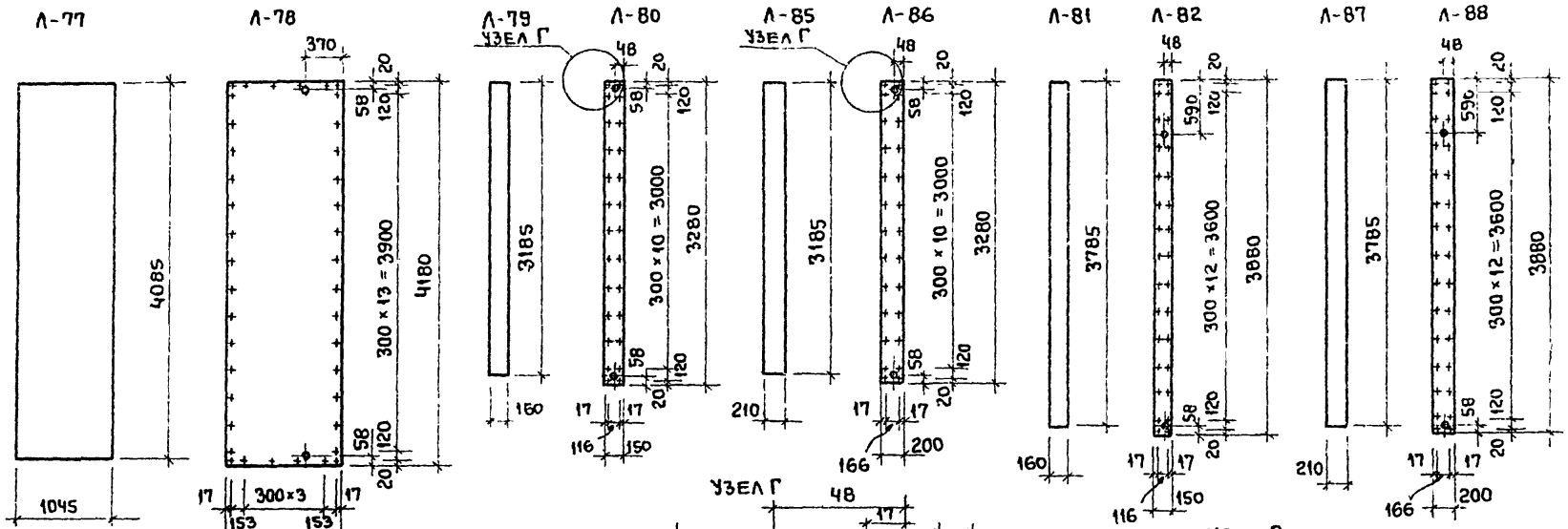
Т.К.	ПАНЕЛИ УВЕЛИЧЕННЫХ ГАБАРИТОВ ТОЛЩИНОЙ 120мм с ОБРАМЛЕНИЕМ НАРУЖНЫХ ОБШИВОК АЛЮМИНИЕВЫМ ПРОФИЛЕМ с ДВОЙНЫМ ОСТЕКЛЕНИЕМ ОКОННЫХ БЛОКОВ	СЕРИЯ 1.232-3
1979	Заготовки асбестоцементных листов А-29 ÷ А-30; А-45 ÷ А-52; А-55 ÷ А-64	Выпуск 9 Лист часть III 205



Примечания см. лист № 207

ДИЗАЙН  
 ПРОЕКТОР  
 ВЫПОЛНИТЕЛЬ  
 ЗАДАНИЕ И  
 ТЕХНИЧЕСКИЕ  
 УСЛОВИЯ  
 КОМПЛЕКТОВ

А. П. П. П.  
 И. И. И. И.  
 М. Ш. К. И. Н.  
 С. П. М. Е. Х. Н. И. К.  
 П. Е. Л. Т. И. Х. И. Н. А.  
 П. Е. Л. Т. И. Х. И. Н. А.



СТ. ПЕЛНИК ШЕЛЫХИНА

Т.К.

ПАНЕЛИ УВЕЛИЧЕННЫХ ГАБАРИТОВ ТОЛЩИНОЙ 120ММ С ОБРАМЛЕНИЕМ НАРУЖНЫХ ОБШИВОК АЛЮМИНИЕВЫМ ПРОФИЛЕМ С ДВОЙНЫМ ОСТЕКЛЕНИЕМ ОКОННЫХ БЛОКОВ

Заготовки асбестоцементных листов А-77 ÷ А-90

СЕРИЯ 1.232-3  
Выпуск 9 Лист  
Часть II 207