

ТИПОВЫЕ МАТЕРИАЛЫ ДЛЯ ПРОЕКТИРОВАНИЯ
00-0-5.87

СХЕМЫ И УСТРОЙСТВА ОХРАННОЙ СИГНАЛИЗАЦИИ
ПОГРУЗОЧНО-РАЗГРУЗОЧНЫХ ЛЮКОВ И ВОРОТ

АЛЬБОМ 1

БЛОКИРОВКА ПОГРУЗОЧНО-РАЗГРУЗОЧНЫХ ЛЮКОВ И ВОРОТ

2381-01
5-40

ЦЕНТРАЛЬНЫЙ ИНСТИТУТ
ТИПОВОГО ПРОЕКТИРОВАНИЯ ГОССТРОЯ СССР
МИНСКИЙ ФИЛИАЛ

220600, г. Минск, ул. К. Маркса, 32

Сдано в печать 29.09 1988 г.

Зона № 210 Тираж 800 экз.

Изд. № 2381/1

ТИПОВЫЕ МАТЕРИАЛЫ ДЛЯ ПРОЕКТИРОВАНИЯ
00-0-5.87

СХЕМЫ И УСТРОЙСТВА ОХРАННОЙ СИГНАЛИЗАЦИИ
ПОГРУЗОЧНО-РАЗГРУЗОЧНЫХ ЛЮКОВ И ВОРОТ

АЛЬБОМ 1

СОСТАВ ТИПОВЫХ МАТЕРИАЛОВ ДЛЯ ПРОЕКТИРОВАНИЯ

АЛЬБОМ 1 - Блокировка погрузочно-разгрузочных
люков и ворот

АЛЬБОМ 2 - Устройства блокировочные
крепление монтажных изделий

РАЗРАБОТАНЫ

Государственным проектным институтом „Спецавтоматика“
производственного объединения „Севзапспецавтоматика“

Главный инженер

Главный инженер проекта

В.А. Комаров

В.Н. Каплинский

УТВЕРЖДЕНЫ

Главспецавтоматикой Минприбора СССР
Приказ №165 от 1 октября 1987 г. и введены
в действие

СОГЛАСОВАНЫ

Начальник ГУВО МВД СССР

Г.П. Тесленко

Главный инженер СПКБ „Спецавтоматика“

С.И. Емец

Главный инженер ПО „Севзапспецавтоматика“

В.П. Лукин

СОДЕРЖАНИЕ АЛЬБОМА 1

Обозначение	Наименование	Стр.
	Титульный лист	1
	Содержание альбома	2, 3
K 660.00.000ПЗ	Пояснительная записка	4, 5
	Таблица сведений по выбору средств охранной сигнализации	в... И
K 660.00.200	Блокировка двустворчатых распашных деревянных ворот путевыми выключателями и проводом НВМ-0,2	12... 15
K 660.00.201	Блокировка двустворчатых распашных деревянных ворот с калиткой путевыми выключателями, сигнализатором СМК-3 и проводом НВМ-0,2	16... 20
K 660.00.202	Блокировка двустворчатых распашных ворот, обшитых металлическим листом, путевыми выключателями и проводом НВМ-0,2	21... 24
K 660.00.203	Блокировка двустворчатых распашных ворот с калиткой, обшитых металлическим листом, путевыми выключателями, сигнализатором СМК-3 и проводом НВМ-0,2	25... 28

Обозначение	Наименование	Стр.
K 660.00.204	Блокировка металлических ворот с наличием решетки путевыми выключателями и проводом НВМ-0,2	29... 32
K 660.00.205	Блокировка металлических ворот с наличием решетки извещателем ИО209-4 "Рубеж-3"	33... 35
K 660.00.206	Блокировка одностворчатых раздвижных деревянных ворот путевыми выключателями и проводом НВМ-0,2	36... 39
K 660.00.207	Блокировка двустворчатых раздвижных деревянных ворот путевыми выключателями и проводом НВМ-0,2	40... 43
K 660.00.208	Блокировка одностворчатых раздвижных ворот, обшитых металлическим листом, путевыми выключателями и проводом НВМ-0,2	44... 47
K 660.00.209	Блокировка двустворчатых раздвижных деревянных ворот с калиткой путевыми выключателями, сигнализатором СМК-3 и проводом НВМ-0,2	48... 51

СОДЕРЖАНИЕ АЛЬБОМА 1

Обозначение	Наименование	Стр.	Обозначение	Наименование	Стр.
K660.00.210	блокировка двусторчатых распашных ворот для вьры-вопласных помещений	52... 54			
K660.00.211	Блакировка распашных ворот извещателем НОП209-2 ДОП-3	55, 56			
K660.00.212	Блакировка проемов для ворот извещателем НО209-1 «Вектор-2»	57, 58			
K660.00.213	Блакировка погрузочна-разгрузочного деревянного люка путе-выми выключателями, сигналазатором СМК-3 и проводом НВМ-0,2	59... 62			
K660.00.214	Блакировка погрузочно-разгрузочного люка, облицованного металлическим листом, путевыми выключате-лями	63... 65			
K660.00.215	Блакировка люка извещателем НОП209-2 ДОП-3	66, 67			
K660.00.216	Блакировка погрузочно-разгрузочного наклонного люка, облицованного металлическим листом, путевыми выключате-лями	68, 69			

Типовые материалы для проектирования
Альбом 1
Инд. № альб. Подп. и дата. Взам. инв. № Инд. № альб. Подп. и дата.

1 Общая часть

1.1. В типовых материалах для проектирования (ТМП) изложены основные конструкторские решения, приведены монтажные схемы по блокировке погрузочно-разгрузочных люков и ворот помещений.

1.2. ТМП разработаны на основе опыта, накопленного монтажными и проектными организациями и выполнены с учётом основных требований Госстроя СССР и ЕСКД. Принятая технология, оборудование, строительные решения соответствуют новейшим достижениям отечественной науки и техники

1.3. Выбор варианта защиты ворот и люков определяется с учётом технико-экономических обоснований и наличия аппаратуры охранной сигнализации.

В альбоме 1 приведены варианты блокировки погрузочно-разгрузочных люков и ворот.

В альбоме 2 приведены варианты крепления сигнализаторов, конечных выключателей и монтажных изделий

2. Указание по применению ТМП

2.1. ТМП предназначены для применения проектными и монтажными организациями Главцетавтоматики и являются нормативным документом для проектных и монтажных работ.

2.2. Монтажные подразделения Главцетавтоматики должны выполнять работы согласно чертежам соответствующих альбомов, если монтаж выполняется по актам обследования, или в соответствии с чертежами проектов.

2.3. При привязке ТМП к конкретному объекту должно быть установлено соответствие блокируемых конструкций чертежам ТМП.

2.4. Марки кабелей и проводов, указанные в спецификациях типовых чертежей, являются наиболее распространёнными на момент выпуска ТМП; допускается применение кабелей и проводов других марок, отвечающих требованиям технической документации на приборы и устройства охранной сигнализации.

2.5. Наряду с выключателями ВП15, ВП16, ВП19, ВПВ допускается применение выключателей других серий, обеспечивающих надёжность защиты охраняемых помещений.

2.6. Аппаратуру, монтажные изделия и материалы применять согласно техническим условиям на эти изделия и аппаратуру.

Изд. № альб.	Подп. и дата.	Взам. инв. №	Инд. № альб.	Подп. и дата.	00-0-587 КВ60.00.000 ПЗ	Лист	Лист	Листов
					Пояснительная записка	И	1	2
Изд. № альб.	Подп. и дата.	Взам. инв. №	Инд. № альб.	Подп. и дата.		ГПИ Спецавтоматика Ленинград		
Изд. № альб.	Подп. и дата.	Взам. инв. №	Инд. № альб.	Подп. и дата.				
Изд. № альб.	Подп. и дата.	Взам. инв. №	Инд. № альб.	Подп. и дата.				
Изд. № альб.	Подп. и дата.	Взам. инв. №	Инд. № альб.	Подп. и дата.				

3. Технические требования

3.1. При блокировке ворот и люков на пролом количество коробок УК-2П устанавливать на полотне ворот из расчета 1 коробка на 5 м² блокируемой поверхности на высоте, удобной для обслуживания

3.2. Коробки УК-2П, установленные на стенах, крепить на высоте прокладки линейной части - 2,2 м.

3.3. В случае, если блокируемые люк или ворота являются конечными в шлейфе блокировки, к контактам коробки УК-2П подключать в зависимости от типа приемной станции (прибора), резистор или диод (см. К680.69.000; К660.70.000).

3.4. Наряду с указанными коробками допускается применение коробок КО-2, КСК-8 и др. с учетом выполнения требований п. 2,6.

3.5. Прокладку провода НВМ-0,35 на деревянных основаниях выполнять в штрабе с последующей шпателькой и окраской под цвет основания.

3.6. Провод НВМ-0,2, уложенный в штрабе, крепить дополнительно скобами. Шаг крепления не более 200 мм.

Под скобки подложить трубку ЗЗ1ТВ-40,4 длиной 10 мм. Полотно ворот и люков, после прокладки провода в штрабе шпательвать, окрасить под цвет основания.

3.7. Ворота и люки должны быть оборудованы упорами, исключающими возможность повреждения блокировочных устройств при их закрывании.

3.8. Сигнализатор СМК-3 допускается устанавливать на блокируемые элементы открытым способом. На металлическом основании указанный сигнализатор устанавливать по черт. К680.63.000.

3.9. В ТМП для блокировки ворот во взрывоопасных помещениях применены выключатели типа ВПВ.

3.10. Монтаж датчиков производить со стороны охраняемого помещения.

3.11. Остальные технические требования указаны на чертежах блокировки ворот и люков.

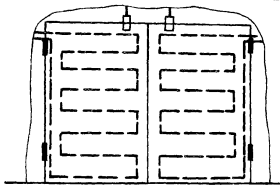
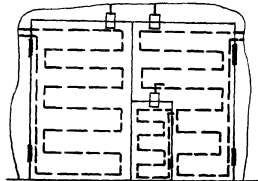
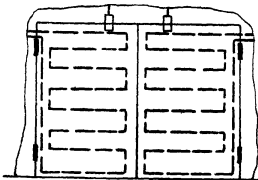
Типовые материалы для проектирования Альбом 1

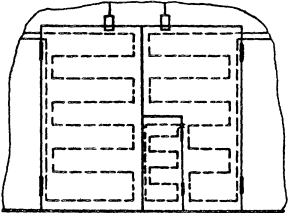
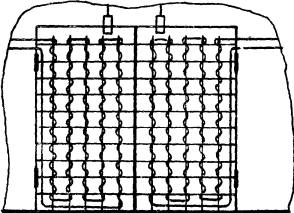
Изм. №, дата, Подп., дата, Изм. №, дата, Подп., дата, Изм. №, дата, Подп., дата

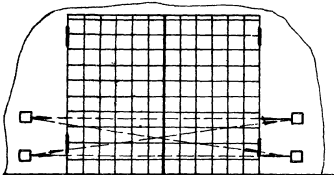
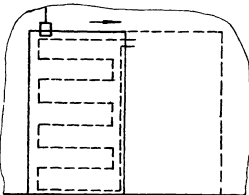
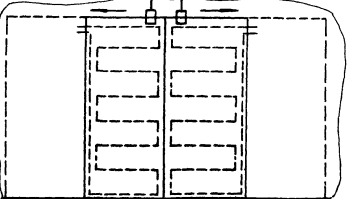
Изм.	Лист	№ докум.	Подп.	Дата	00-0-5.87 К680.00.000ПЗ	Лист
						2

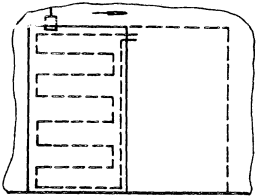
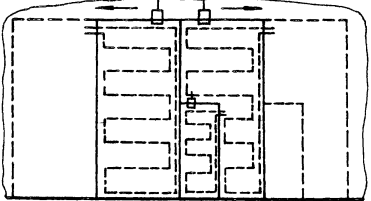
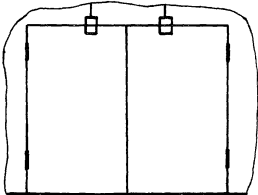
Копировал *Бонель* 2381-01 Формат А3

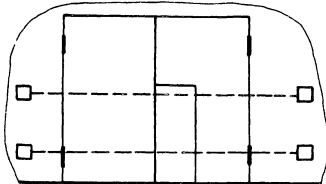
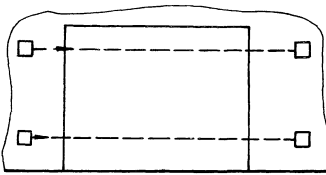
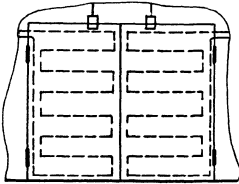
ТАБЛИЦА СВЕДЕНИЙ ПО ВЫБОРУ СРЕДСТВ ОХРАННОЙ СИГНАЛИЗАЦИИ

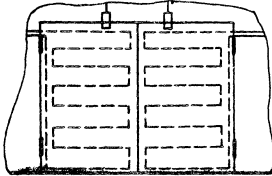
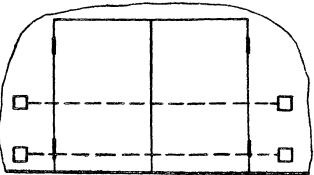
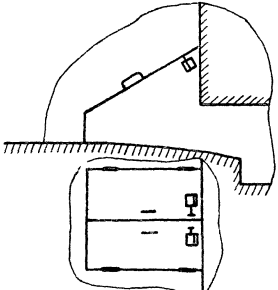
№ стр.	Схема блокировки	Тип дверей, люков	№ чертежа	Извещатели, провода
12...15		Распашные двусторонние	К 660.00.200	ВП 15 Д-21А 221-54У2.8 ВП 16 Е 23А 231-55У2.2 ВП 19-21А 321-67У2.16 ВПК 2112 УХЛЗ Провод НВМ-0.2
16...20		Распашные двусторонние деревянные с калиткой	К 660.00.201	Врата ВП 15 Д-21А 221-54У2.8 ВП 16 Е 23А 231-55У2.2 ВП 19-21А 321-67У2.16 ВПК 2112 УХЛЗ Провод НВМ-0.2 Калитка ВП 15А-21А 221-54У2.8 ВП 16 Е 23А 231-55У2.2 ВП 19-21А 321-67У2.16 ВПК 2112 УХЛЗ СМК-3 Провод НВМ-0.2
21...24		Распашные двусторонние, обшитые металлическим листом	К 660.00.202	ВП 15А-21А 221-54У2.8 ВП 16 Е 23А 231-55У2.2 ВП 19-21А 321-67У2.16 ВПК 2112 УХЛЗ Провод НВМ-0.2

№ СТР	СХЕМА БЛОКИРОВКИ	ТИП ВОРОТ, ЛЮКОВ	№ ЧЕРТЕЖА	ИЗВЕЩАТЕЛИ, ПРОВОДА
25..28		<p>Распашные двустворчатые с калиткой, обшитые метал- лическим листом</p>	<p>К 660.00.203</p>	<p>Ворота ВП 15Д-21А221-54У2.8 ВП 16Е 23А231-55У2.2 ВП 19-21А321-87У2.16 ВПК 2112 УХЛ3 Провод НВМ-0,2 Калитка ВП 15Д-21А221-54У2.8 ВП 16Е 23А231-55У2.2 ВП 19-21А321-87У2.16 СМК-3 Провод НВМ-0,2</p>
29..32		<p>Распашные двустворчатые металлические с наличием решетки</p>	<p>К 660.00.204</p>	<p>ВП 15Д - 21А 221 - 54У2.8 ВП 16Е 23А 231 - 55У2.2 ВП 19 - 21А 321 - 87У2.16 ВПК 2112 УХЛ3 Провод НВМ-0,2</p>

№СТР.	СХЕМА БЛОКИРОВКИ	ТИП ВОРОТ, ЛЮКОВ	№ЧЕРТЕЖА	ИЗВЕЩАТЕЛИ, ПРОВОДА
33..35		<p>Распашные металличе- ские с наличи- ем решетки</p>	К 660.00.205	ИО 209-4 „Рубеж-3”
36..39		<p>Раздвижные одностворчатые деревянные</p>	К 660.00.206	<p>ВП 15Д-21А221-54У2.8 ВП 16Е 23А 231 - 55У22 ВП 19 - 21А321 - 67У 2.16 ВПК 2112 УХЛЗ Провод НВМ-0,2</p>
40..43		<p>Раздвижные двустворчатые деревянные</p>	К 660.00.207	<p>ВП 15Д-21А221-54У2.8 ВП 16Е 23А 231 - 55У22 ВП 19 - 21А321 - 67У 2.16 ВПК 2112 УХЛЗ Провод НВМ-0,2</p>

№СТР.	СХЕМА БЛОКИРОВКИ	ТИП ВОРОТ, ЛЮКОВ	№ЧЕРТЕЖА	ИЗВЕЩАТЕЛИ, ПРОВОДА
44..47		<p>Раздвижные одностворчатые, обшитые метал- лическим листом</p>	<p>К 660.00.208</p>	<p>ВЛ 15Д-21А221-54У2.8 ВЛ 16Е 23А231-55У22 ВЛ 19-21А321-67У2.16 ВПК 2112 УХЛ3 Провод НВМ-0,2</p>
48..51		<p>Раздвижные двустворчатые деревянные с калиткой</p>	<p>К 660 00.209</p>	<p>Ворота ВЛ 15Д-21А221-54У2.8 ВЛ 16Е 23А231-55У22 ВЛ 19-21А321-67У2.16 ВПК 2112 УХЛ3 Провод НВМ-0,2 Калитка СМК-3 Провод НВМ-0,2</p>
52,54		<p>Распашные двустворчатые деревянные во взрывоопасных помещениях</p>	<p>К 660.00.210</p>	<p>ВЛВ - 1121 2У5 ВЛВ - 4М1212У5</p>

№ СТР.	СХЕМА БЛОКИРОВКИ	ТИП ВОРОТ, ЛЮКОВ	№ ЧЕРТЕЖА	ИЗВЕЩАТЕЛИ, ПРОВОДА
55, 56		<p><i>Распашные, раздвижные двустворчатые с калиткой</i></p>	К 660.00.211	<p><i>ИОП 209-2 ДОП-3</i></p>
57, 58		<p><i>Проемы для ворот</i></p>	К 660.00.212	<p><i>ИО 209-1, Вектор-2"</i></p>
59, 62		<p><i>Люк погрузочно- разгрузочный деревянный</i></p>	К 660.00.213	<p><i>ВП 15Д-21 А 221-54 У 2.В ВП 16 Е 23 А 231-55 У 2.2 ВП 19-21 А 321-67 У 2.16 ВПК 2112 УХЛ3 СМК-3 Провод НВМ-0,2</i></p>

№ СТР.	СХЕМА БЛОКИРОВКИ	ТИП ВОРОТ, ЛЮКОВ	№ ЧЕРТЕЖА	ИЗВЕЩАТЕЛИ, ПРОВОДА
63, 65		<p>Люк погрузочно-разгрузочный, обшитый металлическим листом</p>	К 860.00.214	<p>ВП 15Д - 21А 221 - 54 У 2.В ВП 16Е 23А 231 - 55 У 2.2 ВП 19 - 21А 321 - 67 У 2.16 ВПК 2112 УХЛЗ Провод НВМ - 0,2</p>
66, 67		<p>Люк погрузочно-разгрузочный</p>	К 860.00.215	<p>ИОП 209 ДОП - 3</p>
68, 69		<p>Люк наклонный, обшитый металлическим листом</p>	К 860.00.216	<p>ВП 15Д - 21А 221 - 54 У 2.В ВП 16Е 23А 231 - 55 У 2.2 ВП 19 - 21А 321 - 67 У 2.16 ВПК 2112 УХЛЗ</p>

Типовые материалы
для проектирования Альбом 1

Изм. №, подп. и дата. Выход. № Инв. №, дата, подп. и дата.

Формат листа	Лист	Обозначение	Наименование	Кол.	Приме- чание
	10				
	11				
<u>Материалы</u>					
12		Провод НВМ-0,2 1500 ГОСТ 17515-72 E	100 м		
13		Провод НВМ-0,35 1500 ГОСТ 17515-72 E	20 м		
14		Провод ЛТВ-П ГОСТ 8133-77	Кол. по проекту		
15		Трубка ЭЗПВ-40,4, белая, первого сорта ГОСТ 19034 - 82	10 м		
16					
17					
18					
<u>Переменные данные для исполнения</u>					
К 660.00.200					
<u>Сборочные единицы</u>					
A4	19	K 660.50.000	Устройство блокировочное	2	Альбом 2
Изм. №	Лист	№ докум.	Подп.	Дата	Лист
		00-0-587			2

Изм. №, подп. и дата. Выход. № Инв. №, дата, подп. и дата.

Формат листа	Лист	Обозначение	Наименование	Кол.	Приме- чание
<u>Документация</u>					
*		K 660.00.200 СБ	Сборочный чертеж	А3, А3	
<u>Сборочные единицы</u>					
A4	1	K 660.60.000	Коробка УК-2П	4	Альбом 2
A4	2	-01	Коробка УК-2П	2	То же
A4	3	K 660.57.000 -01	Гибкий переход	2	"
A4	4	K 660.66.000	Скоба	60	"
	5				
<u>Стандартные изделия</u>					
	6		Гвоздь П0,8x12 ГОСТ 4028-63	0,06 кг	
	7				
	8				
<u>Прочие изделия</u>					
	9		Скоба телефонная 8-740 ТУ 27-20-040-27-84	920	
00-0-587 K 660.00.200					
Изм. №	Лист	№ докум.	Подп.	Дата	Лист
Разраб.	Провер.	Корректировка	Изд.	10.81	7
Проб.	Степанов			10.81	4
Иж. зр.	Алексеев			10.81	
Н. контр.	Некрасова	ИЖ		10.81	
Утв.	Горюхины			10.81	

Копировал *Боли* Формат А3
2381-01

Типовые материалы для проектирования Альбом 1

Инд. № подл. Подп. и дата. Власт. инст. Инв. № докум. Подп. и дата.

Формат	Зона	Пос.	Обозначение	Наименование	кол.	Примечание
				K660.00.200-03		
				<u>Сборочные единицы</u>		
A4	19		K660.50.000-03	Устройства блокировочное	2	Альбом 2
	20					
	21					

Инд. № подл. Подп. и дата. Власт. инст. Инв. № докум. Подп. и дата. 00-0-5.87 K660.00.200 Лист 4

Инд. № подл. Подп. и дата. Власт. инст. Инв. № докум. Подп. и дата.

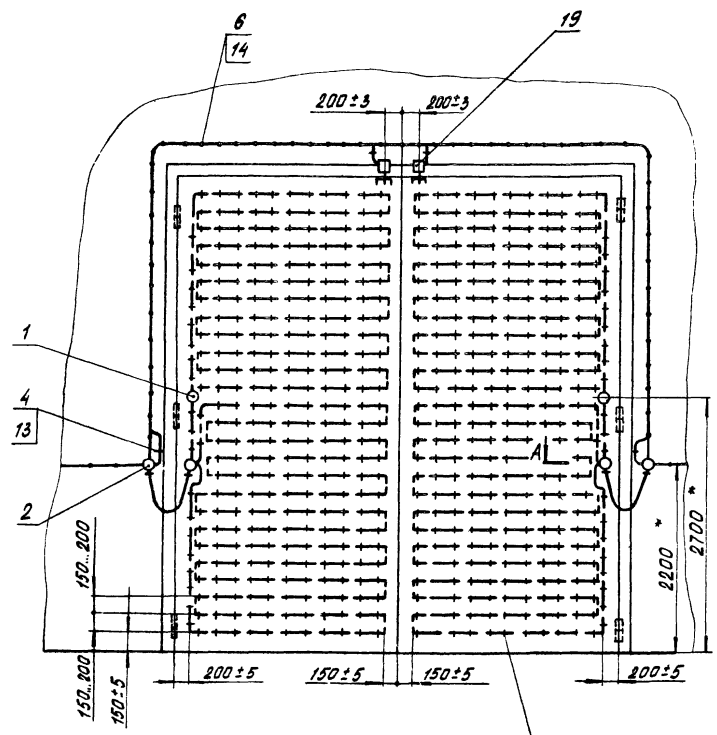
Формат	Зона	Пос.	Обозначение	Наименование	кол.	Примечание
		20				
		21				
				K660.00.200-01		
				<u>Сборочные единицы</u>		
A4	19		K660.50.000-01	Устройства блокировочное	2	Альбом 2
	20					
	21					
				K660.00.200-02		
				<u>Сборочные единицы</u>		
A4	19		K660.50.000-02	Устройства блокировочное	2	Альбом 2
	20					
	21					

Инд. № подл. Подп. и дата. Власт. инст. Инв. № докум. Подп. и дата. 00-0-5.87 K660.00.200 Лист 3

Копировал *Богдан* Формат А3 2331-01

Типовые материалы для проектирования Альбом 1

Обозначение	Выключатель
К 660.00.200	ВП15Д-21А221-54 У2.8
-01	ВП16Е23А231-55 У22
-02	ВП19-21А321-67 У2.16
-03	ВПК 2112 УХЛ3



↓ А лист 2

* Размеры для справок.

Изд. и вып. Подп. и дата

Изд. и вып. Подп. и дата

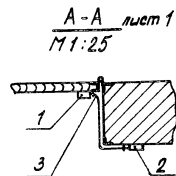
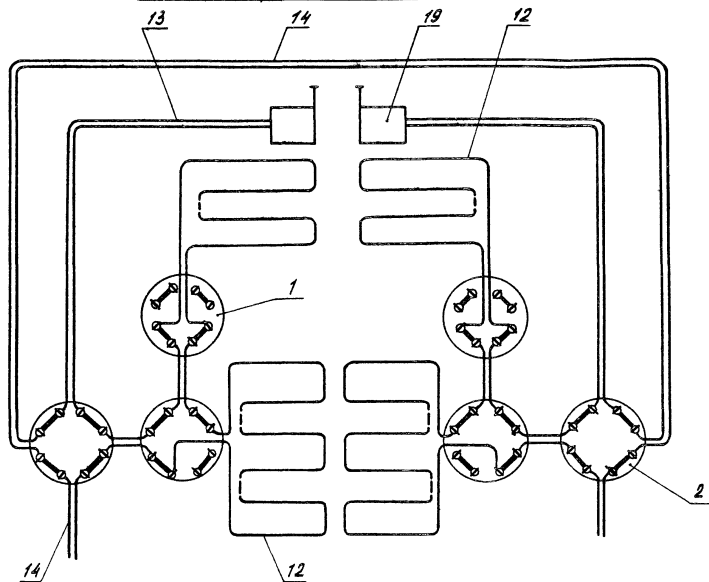
Изд. и вып. Подп. и дата

9
12
15

				00-0-5.87 К-660.00.200СБ		Лит.	Масса	Неситет
Изд. Лист	№ док-м.	Подп.	Дата	Блокровка двустворчатых распашных деревянных ворот путевыми выключателями и проводом НВМ-0,2				
Разраб.	Крыжанов	СШ	10.87					
Проб.	Степанов	СШ	10.87					
Зач. гр.	Алексеев	СШ	10.87					
Зач. ГИП	Белогов	СШ	10.87					
И. контр.	Некрасова	СШ	10.87	Лист 1	Листов 2	ГПИ Спецавтоматика Ленинград		
Утв.	Терентьев	СШ	10.87					

Копировал *Бониф* Формат А3
2381-01

Схема электрическая соединений



Изм.	Лист	№ докум.	Подл.	Дата	00-0-5.87 K660.00.200СБ	Лист
						2

Титовые материалы
для проектирования Альбом 1

Инд. № табл. Подл. и дата. Мал. инв. № Инв. № табл. Подл. и дата.

Инд. № табл.	Подл.	и дата.	Мал. инв. №	Инв. № табл.	Подл.	и дата.	Обозначение	Наименование	Кол.	Примечание		
				11								
				12								
				<u>Материалы</u>								
				13			Провод НВМ-0,2 1500					
							ГОСТ 17515-72Е	135 м				
				14			Провод НВМ-0,35 1500					
							ГОСТ 17515-72Е	25 м				
				15			Провод ЛТВ-П			Кол. по проекту		
							ГОСТ 8133-77					
				16			Трубка 3,31ТВ-40,4, белая, первого сорта.					
							ГОСТ 19034-82	8 м				
				17								
				18								
				<u>Переменные данные для испытаний</u>								
				K660.00.201								
				<u>Сборочные единицы</u>								
A4	19		K660.50.000	Устройства блокировочное	2	Альбом 2						
A4	20		K660.58.000	Устройства блокировочное	1	Альбом 2						
				00-0-587 K660.00.201							Лист	2

Инд. № табл. Подл. и дата. Мал. инв. № Инв. № табл. Подл. и дата.

Инд. № табл.	Подл.	и дата.	Мал. инв. №	Инв. № табл.	Подл.	и дата.	Обозначение	Наименование	Кол.	Примечание		
				<u>Документация</u>								
*				K660.00.201СВ	Сборочный чертеж	*А3, А3						
				<u>Сборочные единицы</u>								
A4	1		K660.60.000	Коробка УК-2П	6	Альбом 2						
A4	2		-01	Коробка УК-2П	2	То же						
A4	3		K660.57.000	Гибкий переход	1	"						
A4	4		-01	Гибкий переход	2	"						
A4	5		K660.66.000	Скоба	40	"						
	6			<u>Стандартные изделия</u>								
	7			Гвоздь П0,8×12								
				ГОСТ 4028-63					206 кг			
	8			<u>Прочие изделия</u>								
	9			<u>Скобка телефонная 8-70</u>								
				ТУ 21-20-040-27-84					815			
	10			00-0-587 K660.00.201								
				Инд. Лист	№ докум.	Подл.	Дата	Блокировка двусторонних дистанционных выключателей в калибрной путевой выключателями сигнализатором СМК-3 и проводом НВМ-02	Лит.	Лист	Листов	
				Разраб.	Коваленко	И.С.	1987		4	1	6	
				Проб.	Степанов	И.С.	1987					
				Рук. пр.	Алексеев	И.С.	1987					
				Н. контр.	Мекрагова	И.С.	1987					
				Утв.	Терентьев	И.С.	1987					
Специальн. тех. табл. Ленинград Специальн. тех. табл. Ленинград Копировал <i>Боголю</i> Формат А3 2381-01												

Типовые материалы
для проектирования
Альбом 1

Формат Зона	Лист	Обозначение	Наименование	Кол.	Приме- чание
А4	20	K660.58.000-03	Устройство блокировочное	1	Альбом2
	21				
			K660.00.201-04		
			Сборочные единицы		
А4	19	K660.50.000	Устройство блокировочное	2	Альбом2
А4	20	K660.61.000	Устройство блокировочное	1	Альбом2
	21				
			Материалы		
	22		Трубка 3.3178-40, 3, белая, первого сорта ГОСТ 19034-82	0,02 м	
	23				
			K660.00.201-05		
			Сборочные единицы		
А4	19	K660.50.000-01	Устройство блокировочное	2	Альбом2

00-0-587 K660.00.201

Лист
4

Изм Лист № докум Подп Дата

Изм Лист № докум Подп Дата

Формат Зона	Лист	Обозначение	Наименование	Кол.	Приме- чание
	21				
			K660.00.201-01		
			Сборочные единицы		
А4	19	K660.50.000-01	Устройство блокировочное	2	Альбом2
А4	20	K660.58.000-01	Устройство блокировочное	1	Альбом2
	21				
			K660.00.201-02		
			Сборочные единицы		
А4	19	K660.50.000-02	Устройство блокировочное	2	Альбом2
А4	20	K660.58.000-02	Устройство блокировочное	1	Альбом2
	21				
			K660.00.201-03		
			Сборочные единицы		
А4	19	K660.50.000-03	Устройство блокировочное	2	Альбом2

00-0-587 K660.00.201

Лист
5

Изм Лист № докум Подп Дата

Копировал *Бонель* Формат А3
2381-01

Типовые материалы
для проектирования
Альбом 1

Инв.№ подл. Подл. и дата. Вып. инв.№ инв.№ подл. Подл. и дата.

Формат	Лист	Лист	Лист	Лист	Лист	Лист	Лист
№	№	№	№	№	№	№	№
А4	19	K660.50.000-03	Устройства блокировочное	2	Альбом2		
А4	20	K660.61.000	Устройство блокировочное	1	Альбом2		
	21						
			<u>Сборочные единицы</u>				
			<u>Материалы</u>				
	22		Трубка 3.31ТВ-40,3, белая, первого сорта ГОСТ 19034-82	0,02 м			
	23						

00-0-387 K660.00.201 Лист
6

Формат	Лист	Лист	Лист	Лист	Лист	Лист	Лист
№	№	№	№	№	№	№	№
А4	20	K660.62.000	Устройство блокировочное	1	Альбом2		
	21						
			<u>Материалы</u>				
	22		Трубка 3.31ТВ-40,3, белая, первого сорта ГОСТ 19034-82	0,02 м			
	23						
			<u>Сборочные единицы</u>				
			<u>Материалы</u>				
			<u>K660.00.201-06</u>				
			<u>Сборочные единицы</u>				
А4	19	K660.50.000-02	Устройство блокировочное	2	Альбом2		
А4	20	K660.61.000	Устройство блокировочное	1	Альбом2		
	21						
			<u>Материалы</u>				
	22		Трубка 3.31ТВ-40,3, белая, первый сорт ГОСТ 19034-82	0,02 м			
	23						

Инв.№ подл. Подл. и дата. Вып. инв.№ инв.№ подл. Подл. и дата.

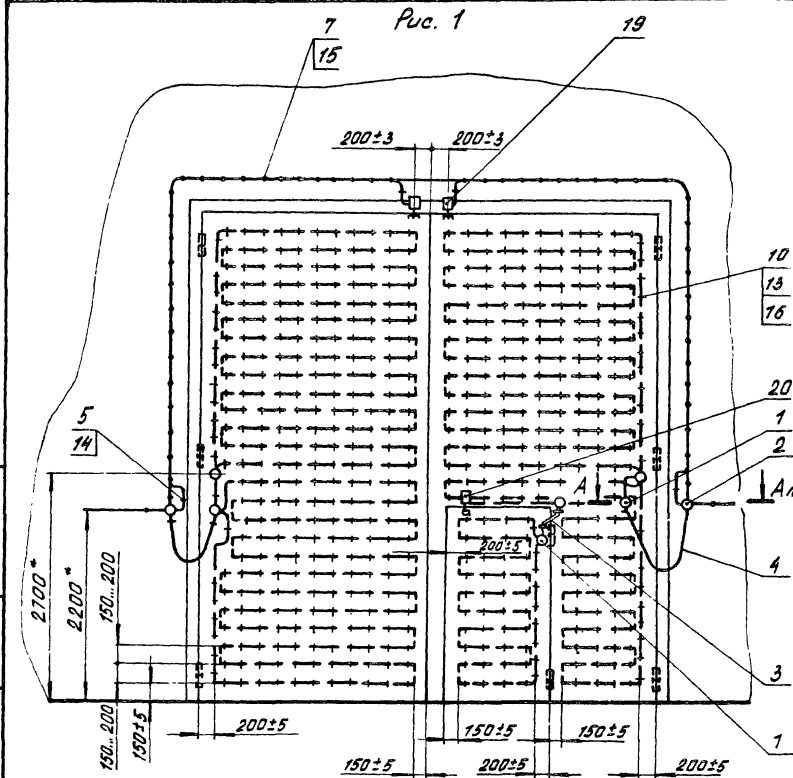
00-0-387 K660.00.201 Лист
5

Копировал Бонифе Формат А3
2381-01

Альбом 1

Типовые материалы для проектирования

Инв. № подл. Перл. и дата. Даты инв. № 5000. Подл. и дата



Обозначение	Рис.	Место крепления выключателя, сигнализатора	
		на полке ворот	на полке калитки
K660.00.201	1	ВП15Д-21А221-54У2.8	ВП15Д-21А221-54У2.8
-01	1	ВП16Е23А231-55У22	ВП16Е23А231-55У22
-02	1	ВП19-21А321-67У2.16	ВП19-21А321-67У2.16
-03	1	ВПК 2112 УХЛ3	ВПК 2112 УХЛ3
-04	2	ВП15Д-21А221-54У2.8	СМК-3
-05	2	ВП16Е23А231-55У22	СМК-3
-06	2	ВП19-21А321-67У2.16	СМК-3
-07	2	ВПК 2112 УХЛ3	СМК-3

1.* Размеры для справок.
 2. Часть схемы электрической соединений, выполненная пунктиром, дана для вариантов подключения сигнализатора СМК-3, устанавливаемого на место путевых выключателей поз. 20.

				00-0-587 K660.00.201СБ				
Изм.	Лист	№ докум.	Подп.	Дата	Блокировка двусторонних распашных деревянных ворот с калиткой путевыми выключателями, сигнализатором СМК-3 и проводом НВМ-02	Лит.	Масса	Вес нетто
Разраб.	Крижанова	10.81				и		
Проб.	Стеланов	10.81				Лист 1		
Рис. гр.	Алексеев	10.81				Листов 2		
Зам. ГИИ	Белюсов	10.81				ЛПИ		
И. контр.	Некрасова	10.81			Спецавтоматика			
Утв.	Терентьев	10.81			Ленинград			

Копировал *Борис* Формат А3 2381-01

Схема электрическая соединений

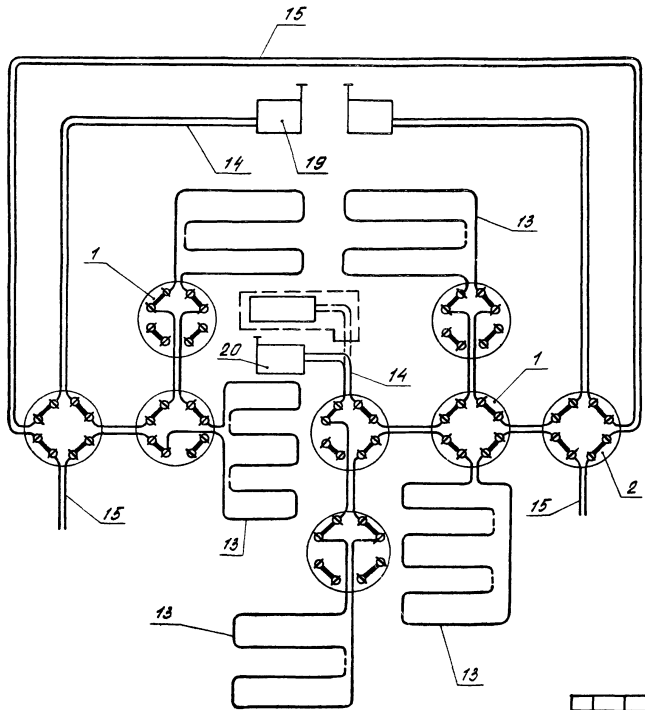
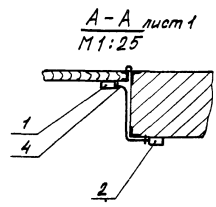
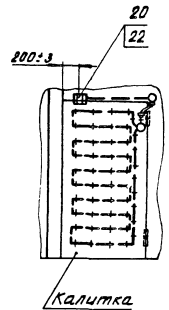


Рис.2
Остальное - см. рис 1



Типовые материалы
для проектирования
Альбом 1

Имя Фамилия Имя Отчество
Подпись
Дата

Имя	Фамилия	Имя Отчество	Подпись	Дата	00-0-587 K 660.00.201СБ	Лист 2
					Копировал Торелла	Формат А3 2381-01

Титовые материалы
для проектирования
Альбом 1

Изм. №, дата, Подп. и дата, Владелец, Изм. №, дата, Подп. и дата.

Формат Листа	Лист	Обозначение	Наименование	Кол.	Приме- чание
			<u>Прочие изделия</u>		
	11		Скобка телефонная 8-740 ТУ 27-20-040-27-84	920	
	12				
	13				
			<u>Материалы</u>		
	14		Провод НВМ-0,2 1500 ГОСТ 17515-72Е	140 м	
	15		Провод НВМ-0,35 1500 ГОСТ 17515-72Е	30 м	
	16		Провод ЛТ8-П ГОСТ 8133-77	Кол. по проекту	
	17				
	18				

00-0-587 К 660.00.202 Лист
2

Изм. №, дата, Подп. и дата, Владелец, Изм. №, дата, Подп. и дата.

Формат Листа	Лист	Обозначение	Наименование	Кол.	Приме- чание
			<u>Документация</u>		
	A3	K660.00.202СБ	Сборочный чертеж		
			<u>Сборочные единицы</u>		
	A4 1	K660.60.000	Коробка УК-2П	4	Альбом 2
	A4 2	-01	Коробка УК-2П	2	То же
	A4 3	K660.68.000	Скоба	24	"
	A4 4	K660.57.000 -02	Гибкий переход	2	"
	5				
	6				
	7				
			<u>Стандартные изделия</u>		
	8		Гвоздь П0,8 х 12 ГОСТ 4028-63	0,06 кг	
	9				
	10				

00-0-587 К 660.00.202

Изм. Лист	№ докум.	Подп.	Дата	Блоксодка двусторонних распашных баров, односторонних металлических листов, пятавыми, выключателями и проводом НВМ-0,2	Лист	Лист	Листов
Разраб.	Кривоногова	Степанов	10.87		и	7	2
Проб.	Алексеев	10.87			ГПИ Спецавтоматика Ленинград		
Рук. пр.	Некрасова	10.87					
Н. контр.	Терентьев	10.87					

Копировал *Богель* Формат А3
2391-01

Типовые материалы
для проектирования

Инд. № докум. Подп. и дата. Власт. инд. № инв. № докум. Подп. и дата.

Формат Зона	Лист	Обозначение	Наименование	Кол.	Приме- чание
	20				
	21				
			<u>K660.00.202-03</u>		
			<u>Сборочные единицы</u>		
A4	19	K660.50.000-03	Устройство блокировочное	2	Альбом 2
	20				
	21				

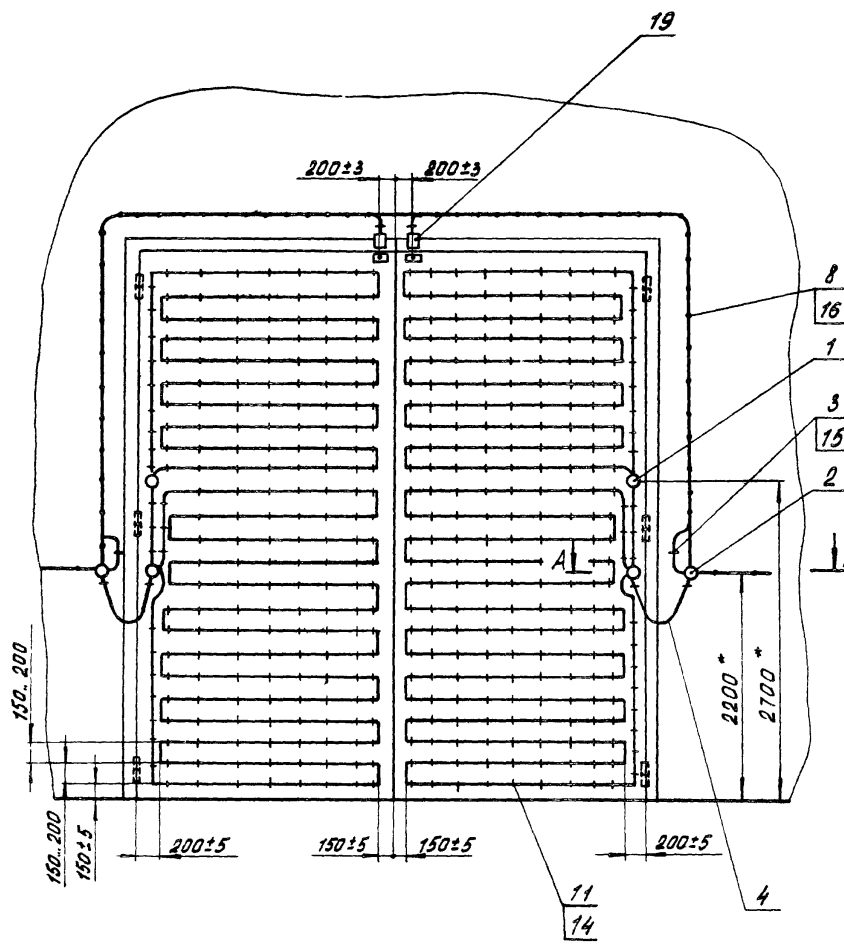
Инд. № докум. Подп. и дата. Власт. инд. № инв. № докум. Подп. и дата.

Формат Зона	Лист	Обозначение	Наименование	Кол.	Приме- чание
			<u>Переменные данные для исполнений</u>		
			<u>K660.00.202</u>		
			<u>Сборочные единицы</u>		
A4	19	K660.50.000	Устройство блокировочное	2	Альбом 2
	20				
	21				
			<u>K660.00.202-01</u>		
			<u>Сборочные единицы</u>		
A4	19	K660.50.000-01	Устройство блокировочное	2	Альбом 2
	20				
	21				
			<u>K660.00.202-02</u>		
			<u>Сборочные единицы</u>		
A4	19	K660.50.000-02	Устройство блокировочное	2	Альбом 2

Копировал *Бочко* Формат А3
238'-01

Технические материалы
для проектирования
Альбом 1

Инв. № подл. Подп. и дата. Элек. инв. № № выд. Инв. № выд. Подп. и дата.



Обозначение	Выключатель
K 660.00.202	ВП15Д-21А221-54У28
-01	ВП16Е23А231-55У22
-02	ВП19-21А321-67У2.16
-03	ВПК-2112 УХЛ3

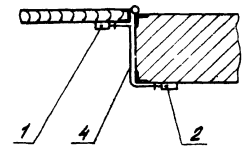
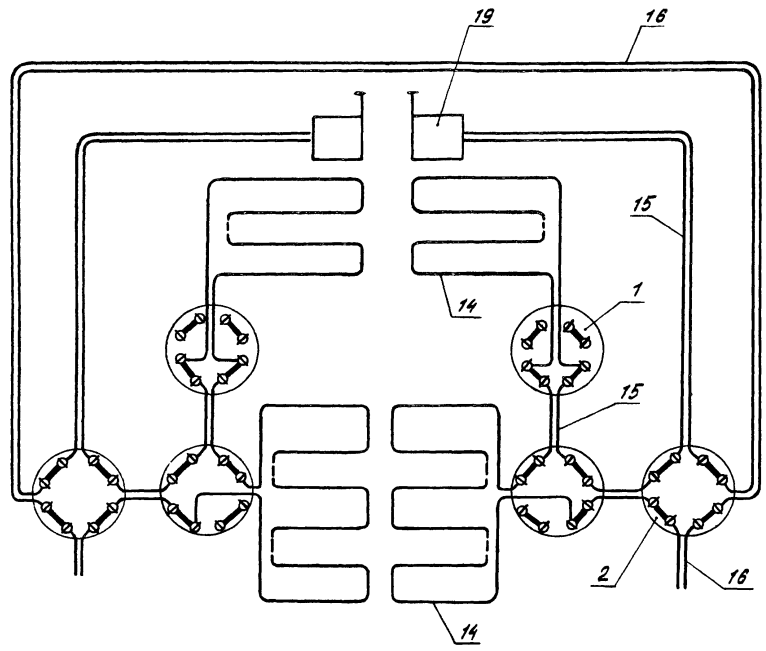
1.* Размеры для справок.
2. При толщине металлического листа полотна ворот более 3мм допускается блокировка ворот только на открывание путевыми выключателями.

				00-0-587 K 660.00.202СБ			
Изм. Лист	№ докум.	Подп.	Дата	Блокировка двусторчатых распашных ворот, односторчатых металлических листовых путевыми выключателями и проводом НВМ-02	Лит.	Масса	Масштаб
Разраб.	Кривоногова	20/10	10.87				
Проб.	Степанов	20/10	10.87				
Рук. гр.	Алексеев	10/87	10.87		Лист 1	Листов 2	
Зам. ГИЛ	Белусов	10/87	10.87		ГПИ Спецавтоматика Ленинград		
И. контр.	Некрасова	10/87	10.87				
Утв.	Геренштейн	10/87	10.87				

Копировал *Тошуб* Формат А3
2381-01

Схема электрическая соединений

A-A лист 1
M1:25



Типовые материалы
для проектирования
Альбом 1

Изм. №	Исполн.	Провер.	Дата

Изм.	Лист	№ докум.	Подп.	Дата	00-0-5.87 K660.00.202СБ	Лист
						2

Копировал *Труфф* Формат А3
2381-01

Типовые материалы для проектирования Альбом 1

Формат	Зона	Пов.	Обозначение	Наименование	Кол.	Примечание
				<u>Материалы</u>		
		9		Провод НВМ-0,21500 ГОСТ 17515-72Е	135	м
		10		Провод НВМ-0,351500 ГОСТ 17515-72Е	20	м
		11		Провод ЛТВ-П ГОСТ 8133-77		Кол. по проекту
		12				
			<u>Переменные данные для исполнений</u>			
			K660.00.203			
			<u>Сборочные единицы</u>			
А4		13	K660.50.000	Устройства блокировочное	2	Альбом 2
А4		14	K660.58.000	Устройства блокировочное	1	Альбом 2
			K660.00.203-01			
			<u>Сборочные единицы</u>			
А4		13	K660.50.000-01	Устройства блокировочное	2	Альбом 2
А4		14	K660.62.000	Устройство блокировочное	1	Альбом 2
Формат	Зона	Пов.	Обозначение	Наименование	Кол.	Примечание
			00-0-587. K660.00.203		Лист	2

Формат Зона Пов. Обозначение Наименование Кол. Примечание

Формат	Зона	Пов.	Обозначение	Наименование	Кол.	Примечание
				<u>Документация</u>		
*			K660.00.203СБ	Сборочный чертеж		*А3, А3
				<u>Сборочные единицы</u>		
А4		1	K660.60.000	Коробка УК-2П	6	Альбом 2
А4		2	-01	Коробка УК-2П	2	То же
А4		3	K660.57.000	Гибкий переход	1	"
А4		4	-01	Гибкий переход	2	"
А4		5	K660.66.000	Скоба	40	"
			<u>Стандартные изделия</u>			
		6		Гвоздь ПО, 8 × 12 ГОСТ 4028-63		0,06 кг
			<u>Прочие изделия</u>			
		7		Скобка телефонная 8-740 ТУ 27-20-040-27-84		920
		8				
Формат	Зона	Пов.	Обозначение	Наименование	Кол.	Примечание
			00-0-587 K660.00.203		Лист	4
Изм.	Лист	№ докум.	Подп.	Дата		
Разраб.	Крыжановский	10.81			Блокировка ответвочных распаянных входов с калибровой, обшитых металлическим листом, путевыми выключателями с использованием СМК-3 и проводов НВМ-0,2	
Проб.	Степанов	10.81			Лист	Лист
Рук. зр.	Алексеев	10.82			4	4
Н.ком.тр.	Некрасова	10.82			ППИ Спецавтоматика Ленинград	
Утв.	Терентьев	10.81			Копировал <i>Бойко</i> Формат А3 2381-01	

Формат Зона Пов. Обозначение Наименование Кол. Примечание

Тяговые материалы
для проектирования Альбом 1

Имя, № док., Подп. и дата, Загл. лист, Вид, № док., Подп. и дата.

Формат листа	№ док.	Обозначение	Наименование	Кол.	Примечание
			<u>Стандартные изделия</u>		
	15		Трубка 3.317В-40,3, белая, первый сорт ГОСТ 19034-82	0,02 м	
			<u>K660.00.203-04</u>		
			<u>Сборочные единицы</u>		
A4	13	K660.50.000-03	Устройство блокировочное	2	Альбом 2
A4	14	K660.62.000	Устройство блокировочное	1	Альбом 2
			<u>Стандартные изделия</u>		
	15		Трубка 3.317В-40,3, белая, первого сорта ГОСТ 19034-82	0,02 м	
Имя	Лист	№ док.	Подп.	Дата	00-0-587 K660.00.203
					Лист 4

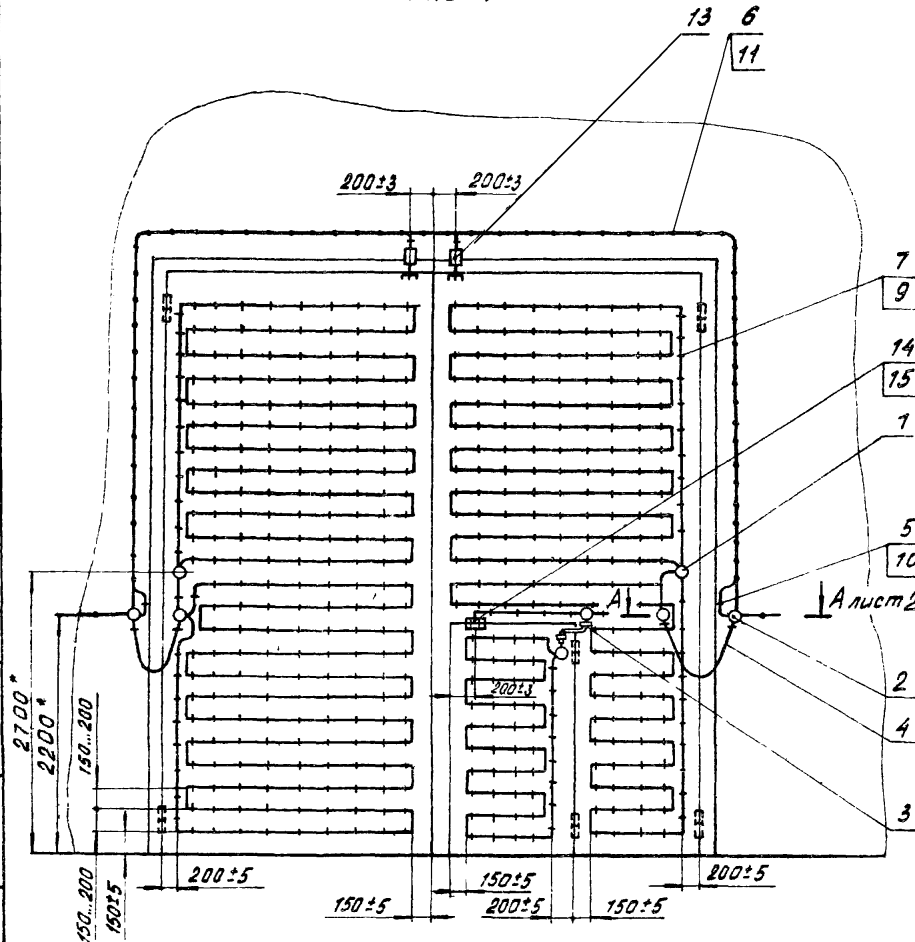
Имя, № док., Подп. и дата, Загл. лист, Вид, № док., Подп. и дата.

Формат листа	№ док.	Обозначение	Наименование	Кол.	Примечание
			<u>Стандартные изделия</u>		
	15		Трубка 3.317В-40,3, белая, первого сорта ГОСТ 19034-82	0,02 м	
			<u>K660.00.203-02</u>		
			<u>Сборочные единицы</u>		
A4	13	K660.50.000	Устройство блокировочное	2	Альбом 2
A4	14	K660.62.000	Устройство блокировочное	1	Альбом 2
			<u>Стандартные изделия</u>		
	15		Трубка 3.317В-40,3, белая, первый сорт ГОСТ 19034-82	0,02 м	
			<u>K660.00.203-03</u>		
			<u>Сборочные единицы</u>		
A4	13	K660.50.000-02	Устройство блокировочное	2	Альбом 2
A4	14	K660.62.000	Устройство блокировочное	1	Альбом 2
Имя	Лист	№ док.	Подп.	Дата	00-0-587 K660.00.203
					Лист 3

Копировал *Долж* Формат А3
2381-01

Типовые материалы для проектирования Альбом 1

Рис 1



Обозначение	Рис.	Место крепления выключателя, сигнализатора	
		На полотне ворот.	На полотне калитки
K660.00.203	2	ВП15Д-21А221-54У2.8	ВП15Д-21А221-54У2.8
-01	1	ВП16Е23А231-55У22	СМК-3
-02	1	ВП15Д-21А221-54У2.8	СМК-3
-03	1	ВП19-21А321-67У2.16	СМК-3
-04	1	ВПК2112УХЛ3	СМК-3

- * Размеры для справок.
- Калитку допускается блокировать любым путевым выключателем, указанным в таблице
- Крепление устройств блокировочных к полотну калитки и ворот выполнять сваркой или болтами.
- При толщине металлического листа полотна ворот более 3 мм допускается блокировка ворот только выключателями на открывание.

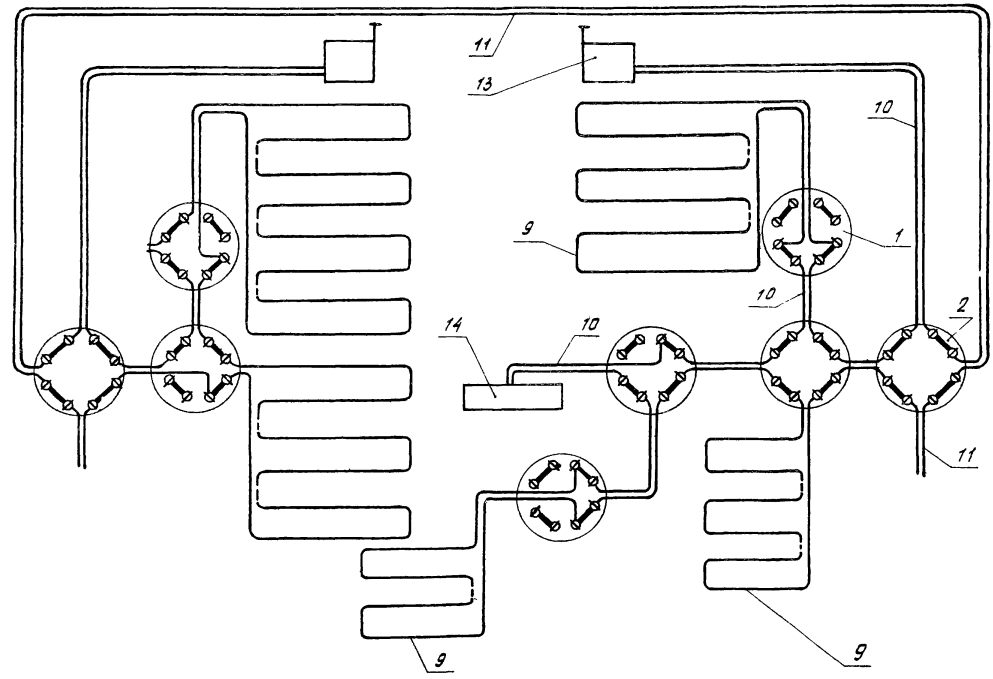
Инд. № подл. Подп. и дата. Изм. № подл. Подп. и дата.

				00-0-5.87 K660.00.203СБ				
Изм.	Лист	№ док. изм.	Подп.	Дата	Блокировка двусторчатых распашных ворот с калиткой, обшитых металлическим листом, путевыми выключателями, сигнализатором СМК-3 и проводом НВМ-02	Лит.	Масса	Масштаб
Разраб.	Кривоногова			10.87		и		
Проб.	Стеланов			10.87				
Рук. гр.	Алексеев			10.87		Лист 1		Листов 2
Зам. ГИПа	Белоголов			10.87	ГПИ Спецавтоматика Ленинград			
4. контр.	Мекрасова			10.87				
Этв.	Терентьев			10.87				

Копировал *Богдан* Формат А3
2381-01

Типовые материалы для проектирования Альбом 1

Схема электрическая соединений



A-A лист 1
1:1:25

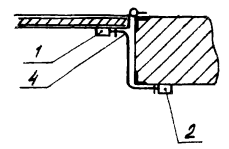
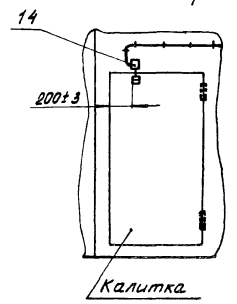


Рис. 2
Остальное см. рис. 1



Тип, материал, Подп. и дата, Изм. №, дата, Подп. и дата

						00-0-587 K660.00.203СБ	Лист
Изм.	Лист	№ докум.	Подп.	Дата			2

Копировал *Зюль* Формат А3
2381-01

Типовые материалы для проектирования Альбом 1

Формат листа	Лист	Обозначение	Наименование	Кол.	Примечание
	11				
	12				
	13				
			<u>Стандартные изделия</u>		
	14		Гвоздь ПД, 8x12 ГОСТ 4028-63	006 к2	
	15				
	16				
	17				
	18				
			<u>Материалы</u>		
	19		Провод НВМ-0,2 1500 ГОСТ 17515-72Е	640 м	
	20		Провод НВМ-0,35 1500 ГОСТ 17515-72Е	30 м	
	21		Провод ЛТВ-П ГОСТ 8133-77	кол. по проекту	
	22				
Изм Лист № докум Подп Дата					Лист
30-0-5.87 K660.00.204					2

Формат листа	Лист	Обозначение	Наименование	Кол.	Примечание
			<u>Документация</u>		
		K660.00.204 СБ	Сборочный чертеж		*А3, А3
			<u>Сборочные единицы</u>		
A4	1	K660.60.000-01	Коробка УК-2П	2	Альбом2
A4	2	-02	Коробка УК-2П	2	То же
A4	3	K660.66.000	Скоба	50	"
A4	4	K660.57.000-01	Гибкий переход	2	"
	5				
	6				
	7				
			<u>Детали</u>		
B4	8		Плата		
			Лист 5-ПН-40x400x500 ГОСТ 19904-74 4-И-Ст3 ГОСТ 16523-70	2	8,5 кг
B4	9		Пластина		
			Лист 5-ПН-40x300x400 ГОСТ 19904-74 4-И-Ст3 ГОСТ 16523-74	2	3,8 кг
	10				
Изм Лист № докум Подп Дата					
30-0-5.87 K660.00.204					
Изм Лист № докум Подп Дата					Лист
					2

Изм № лист Лист № докум Подп Дата

30-0-5.87 K660.00.204

Блок проводки металлических дорожек с наличием резисторов, конденсаторов, катушек индуктивности, диодов, транзисторов, реле, переключателей и проводов НВМ-0,2

Лист 1 из 4
Листов 4
ГЛН
Спецавтомашика
Ленинград

Копировал Зюзеф
Формат А3

Титульные материалы
для проектирования

Альбом 1

Имя и фамилия Подп. и дата

Имя и фамилия Подп. и дата

Имя и фамилия Подп. и дата

Имя и фамилия Подп. и дата

Имя и фамилия Подп. и дата

Формат листа	Лист	Обозначение	Наименование	Кол.	Приме- чание
			<u>K660.00.204-02</u>		
			<u>Сборочные единицы</u>		
A4	25	K660.50.000-02	Устройство блокировочное	2	Альбом 2
	26				
	27				
			<u>K660.00.204-03</u>		
			<u>Сборочные единицы</u>		
A4	25	K660.50.000-03	Устройство блокировочное	2	Альбом 2
	26				
	27				
Имя и фамилия	Лист	00-0-5.87 K660.00.204			Лист
№ лист	№ докум.	Подп.	Дата	№ 4	

Имя и фамилия Подп. и дата

Имя и фамилия Подп. и дата

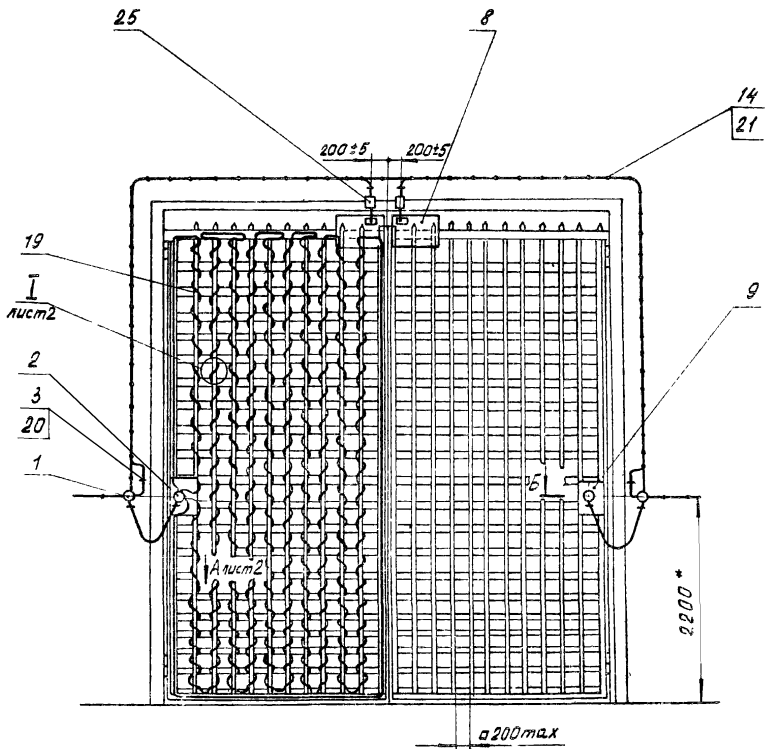
Имя и фамилия Подп. и дата

Имя и фамилия Подп. и дата

Имя и фамилия Подп. и дата

Формат листа	Лист	Обозначение	Наименование	Кол.	Приме- чание
	23				
	24				
			<u>Переменные данные для исполнений</u>		
			<u>K660.00.204</u>		
			<u>Сборочные единицы</u>		
A4	25	K660.50.000	Устройство блокировочное	2	Альбом 2
	26				
	27				
			<u>K660.00.204-01</u>		
			<u>Сборочные единицы</u>		
A4	25	K660.50.000-01	Устройство блокировочное	2	Альбом 2
	26				
	27				
Имя и фамилия	Лист	00-0-5.87 K660.00.204			Лист
№ лист	№ докум.	Подп.	Дата	№ 3	

Копировал Богдан Формат A3
2381-01



Обозначение	Выключатели
K660.00.204	ВЛ15Д-21А221-54У2.8
-01	ВЛ16Е23А231-65У2.2
-02	ВЛ19-21А321-67У2.16
-03	ВПК 2112 УХЛ3

- * Размер для справок.
- Плату поз. 8 и пластину поз. 9 крепить к решетке ворот сваркой при монтаже.
- Упор, воздействующий на ралик путевого выключателя, к плате поз. 8 крепить сваркой или двумя винтами М8×30.
- Провода НВМ-0,2 поз. 19 крепить узлами к пруткам решетки с последующей окраской масляной краской в два слоя.
- Обвивка проводов поз. 19 решетки правой створки ворот - зеркальное отражение левой.
- Блокировку решетки выполнять двойным проводом НВМ-0,2 поз. 19 как вертикальных, так и горизонтальных прутков.

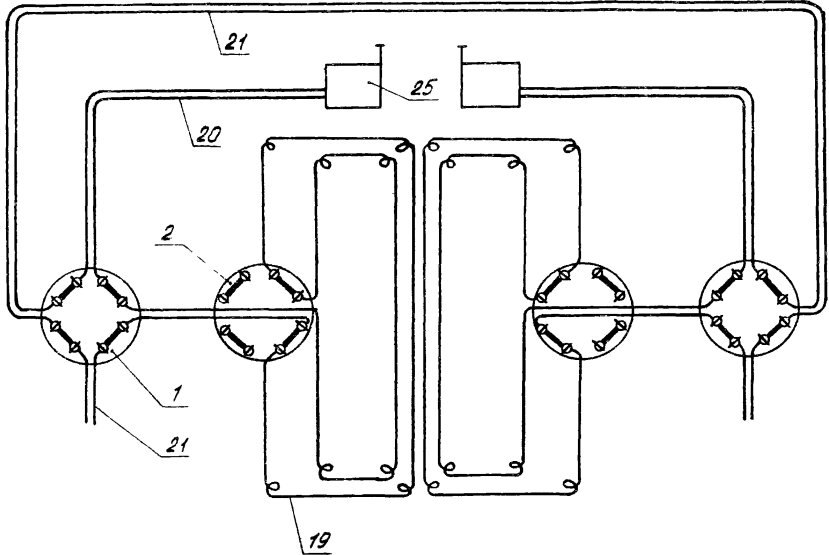
					00-0-5.87 K660.00.204 СБ			
Изм.	Лист	№ докум.	Подп.	Дат.	Блокировка металлических ворот с наличием решетки путевыми выключателями и проводом НВМ-0,2	Лит.	Масса	Насытад
Разраб.	Кривоносова	И.И.	10.91			И		
Проб.	Степанов	И.И.	10.94					
Ук. зр.	Алекеев	И.И.	10.92			Лист 1	Листов 2	
Зам. Итог	Белоусов	И.И.	10.97			ИИ Спецавтоматика Ленинград		
Исполн.	Некрасова	И.И.	10.87					
Утв.	Горюхов	И.И.	10.87					

Копировал *Бониф* Формат А3 2381-01

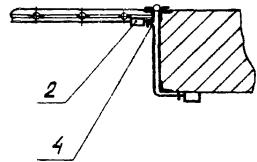
Альбом 1

Тыловые материалы
для проектирования

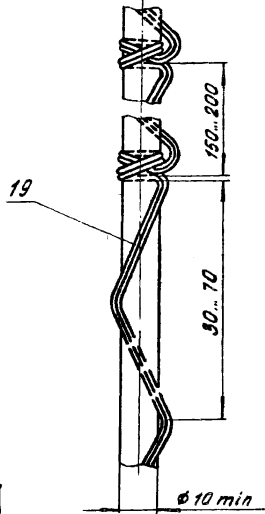
Схема электрическая соединений



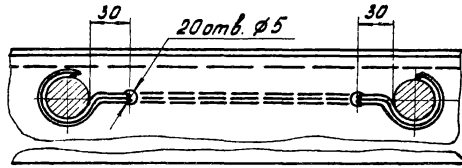
Б-Б лист 1
М1:25



I лист 1
М1:1



Вид А лист 1
М1:1



Инв. № подл.	Подп. и дата.
Инв. № инв.	Подп. и дата.
Лист № докум.	Подп. и дата.
Изм.	

Изм.	Лист	№ докум.	Подп.	Дата	00-0-5.87 K660.00.204СБ	Лист
						2

Копировал *Томас* Формат А3
2381-01

Типовые материалы для проектирования Альбом 1

Формат	Зона	Лист	Обозначение	Наименование	Кол.	Примечание
				<u>Материалы</u>		
		9		Кабель ДВ 6.644.020 r=3,2м	2	Из комп- лекта извеща- теля
		10		Кабель ДВ 6.644.021 r=3,2м	2	И0209-4
		11		Провод РПШ 4x0,35 ГОСТ 5783-79Е		Кол. по проекту
		12		Провод РПШ 8x0,35 ГОСТ 5783-79Е		Кол. по проекту

Изм. № з/д, Подп. и дата, Владелец, № инв. № з/д, Подп. и дата.

Изм.	Лист	№ докум.	Подп.	Дата	00-0-587 K660.00.205	Лист	2
------	------	----------	-------	------	----------------------	------	---

Изм. № з/д, Подп. и дата, Владелец, № инв. № з/д, Подп. и дата.

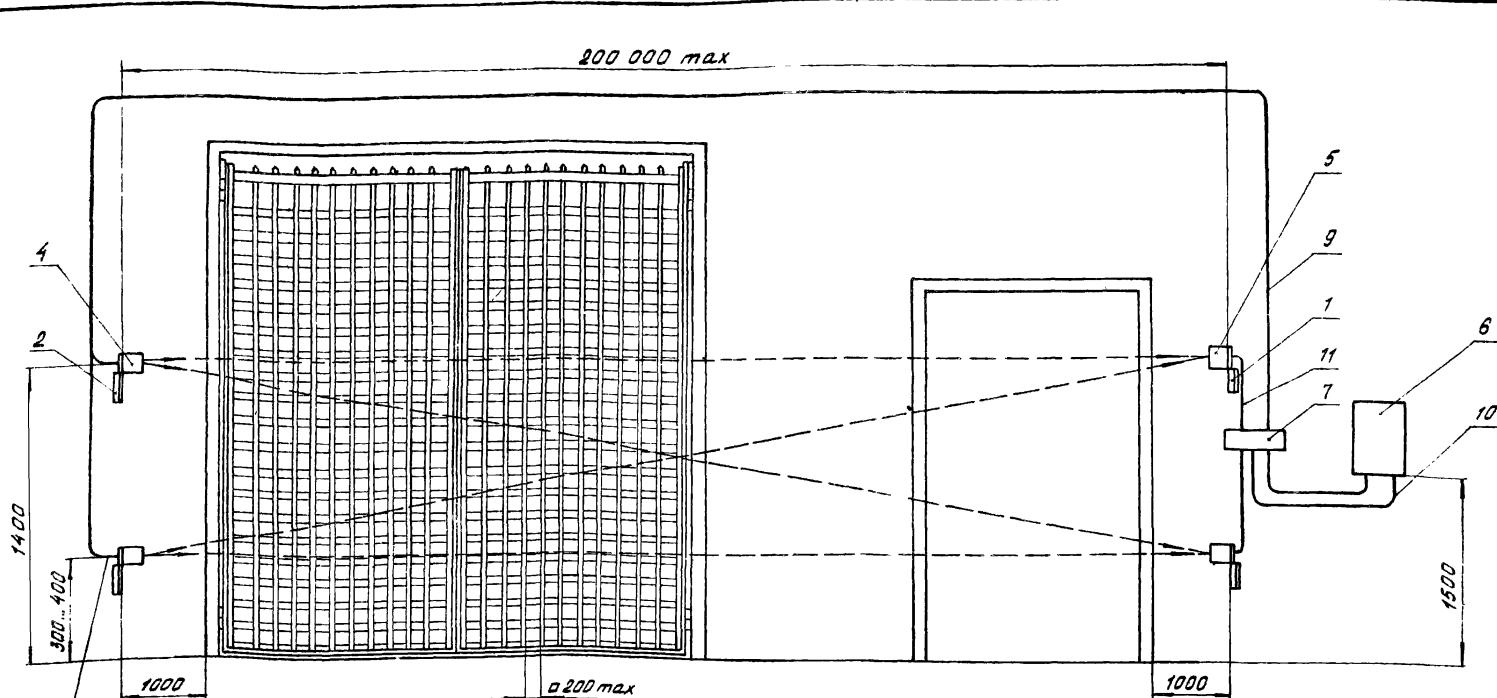
Формат	Зона	Лист	Обозначение	Наименование	Кол.	Примечание
				<u>Документация</u>		
		*	K660.00.205СБ	Сборочный чертеж		*А3, А3
				<u>Сборочные единицы</u>		
A4		1	K660.67.000	Кронштейн для И0209-4	2	Альбом 2
A4		2	-01	Кронштейн для И0209-4	2	То же
		3				
				<u>Прочие изделия</u>		
				Извещатель охранной оптико-электронный И0209-4 "Рудеж-3"		
				ТУ 25-06.2535-84		
		4		Блок излучателя	2	
		5		Блок фотоприемника	2	
		6		Блок питания и контроля		1
		7		Коробка соединительная КС-2092		
				ТУ 36.2568-83		1
		8				

Изм.	Лист	№ докум.	Подп.	Дата	00-0-587 K660.00.205	Лит.	Лист	Листов
Разраб.	Крибонцова			81.11		И		1
Проб.	Стеланов			10.58				
Рис. зр.	Александров			10.57				
Исполн.	Игорь Серба			10.87				
Этб.	Григорьев			10.87				

Копировал *Богдан* Формат А3
2381-01

Тыловые материалы для проектирования Альбом 1

Лист № 10/101 Лист и дата. Блок и дата. Подп. и дата.



1. Провода прокладываются в трубах или металло-рукавах в зависимости от требований на охраняемом объекте и типа используемых проводов.
2. Провод питания блоков излучателя (БИ) и фото-приемника (БФ), кабель блока фотоприемника и линии синхронизации прокладывать отдельно.
3. Блок БПК (поз.6) и коробку (поз.7) крепить к стене шурупами в дюбели У65843 ТУ36.941-79.
4. Минимальное расстояние между БИ и БФ - 3 м.

				00-0-5.87 K660.00.205СБ			
Иж. лист	№ докум	Подп.	Дата	Блокировка металличе-ских ворот с наличием ре-шетки извещателей ИО209-4 "Рубеж-3"	Лист	Масса	Нашиetal
Разраб.	Кридонюга	ИИИ	10.87		И		
Прод.	Степанов	ИИИ	10.87		Лист 1	Листов 2	
Рук. зр.	Алексеев	ИИИ	10.87		СПИ		
Зам. ГИИ	Белюсов	ИИИ	10.87		Спецавтоматика Ленинград		
И.контр	Игорасова	ИИИ	10.87				
Утв.	Терентьев	ИИИ	10.87				

Копировал

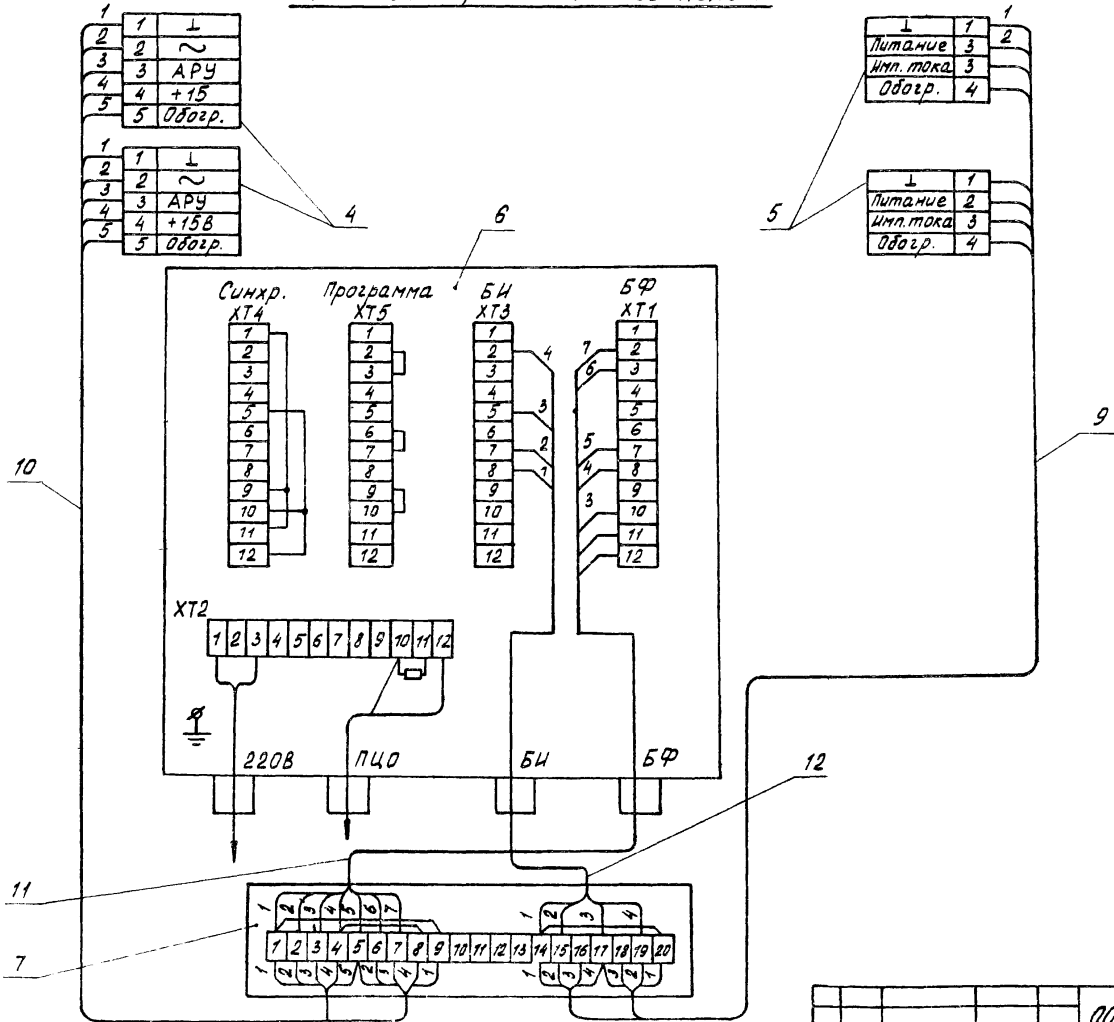
Формат А3
2381-01

Схема электрическая соединений

Альбом 1

Типовые материалы
для проектирования

Изм. №, подп. и дата. Выход №, изм. №, подп. и дата.



Изм.	Лист	№ докум.	Подп.	Дата	00-0-587 K660.00.205	Лист
						2

Копировал *Тониф* Формат А3
2381-01

Титульные материалы
для проектирования Альбом 1

Изм. № табл. Подп. и дата. Изм. № докум. Подп. и дата.

Формат	Зона	Поз.	Обозначение	Наименование	Кол.	Примечание
				Прочие изделия		
		11		Скобка телефонная 8-740		
		12		ТУ 27-20-040-27-84	640	
		13				
				Материалы		
		14		Провод НВМ-0,2 1500 ГОСТ 17515-72Е	150 м	
		15		Провод НВМ-0,35 1500 ГОСТ 17515-72Е	72 м	
		16		Провод ЛТВ-П ГОСТ 8133-77	Кол. по проекту	
		17		Трубка ЭЗЛТВ-40,4, делая, первого сорта ГОСТ 19034-82	7 м	
		18				
		19				

Изм. Лист № докум. Подп. Дата
00-0-5.87 K660.00.206 Лист 2

Изм. № табл. Подп. и дата. Изм. № докум. Подп. и дата.

Формат	Зона	Поз.	Обозначение	Наименование	Кол.	Примечание
				Документация		
		*	K660.00.206СБ	Сборочный чертеж	*А3, А3	
				Сборочные единицы		
А4	1		K660.60.000	Коробка УК-2П	3	Альбом 2
А4	2		-01	Коробка УК-2П	1	То же
А4	3		K660.59.000	Розетка РА-10	1	.
А4	4		K660.66.000	Скоба	20	.
А4	5		K660.57.000-02	Гибкий переход	1	.
		6				
				Стандартные изделия		
		7		Гвоздь П0,8х12 ГОСТ 4028-63	206 кг	
		8		Вилка В10 ГОСТ 7396-85Е	1	Модифи-кация
		9				согласно проекту
		10				

00-0-5.87 K660.00.206

Изм. Лист	№ докум.	Подп.	Дата	Блокировка односторонних раздвижных деревянных ворот путевыми выключателями и проводом НВМ-0,2	Лит.	Лист	Листов
Разраб.	Кривоногова	И.И.	10.01.87		И	7	4
Проб.	Степанов	И.И.	1987				
Рук. зр.	Алексеев	И.И.	1987				
Н. контр.	Икрасова	И.И.	1987				
Утв.	Терентьев	И.И.	10.01.87				

СПИ
Спецавтоматика
Ленинград

Копировал Тюль Формат А3
2381-01

Типовые материалы
для проектирования Альбом 1

Формат листа	№ док.	№ док.	Обозначение	Наименование	кол.	Примечание
				K660.00.206-03		
				Сборочные единицы		
A4	22	K660.54.000-03	Устройство блокировочное		1	Альбом 2

Формат листа	№ док.	№ док.	Обозначение	Наименование	кол.	Примечание
				Переменные данные для исполнений		
				K660.00.206		
				Сборочные единицы		
A4	22	K660.54.000	Устройство блокировочное		1	Альбом 2
				K660.00.206-01		
				Сборочные единицы		
A4	22	K660.54.000-01	Устройство блокировочное		1	Альбом 2
				K660.00.206-02		
				Сборочные единицы		
A4	22	K660.54.000-02	Устройство блокировочное		1	Альбом 2

Изм. №, подп. и дата. Взам. инв. №, инв. №, дата. Подп. и дата.

Изм. №, подп. и дата. Взам. инв. №, инв. №, дата. Подп. и дата.

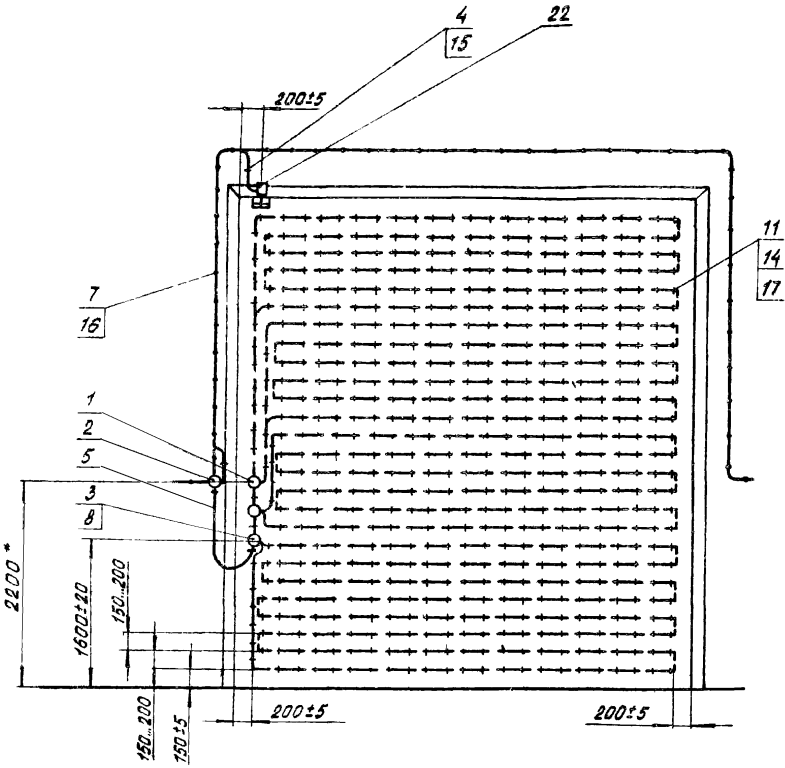
00-0-587 K660.00.206

Лист 4

00-0-587 K660.00.206

Лист 3

Технические материалы
для проектирования
Альбом 1



Обозначение	выключатель
K660.00.206	ВП15А-21А221-54У2В
-01	ВП16Е23А231-55У22
-02	ВП19-21А321-67У2.16
-03	ВПК 2112 УХЛ3

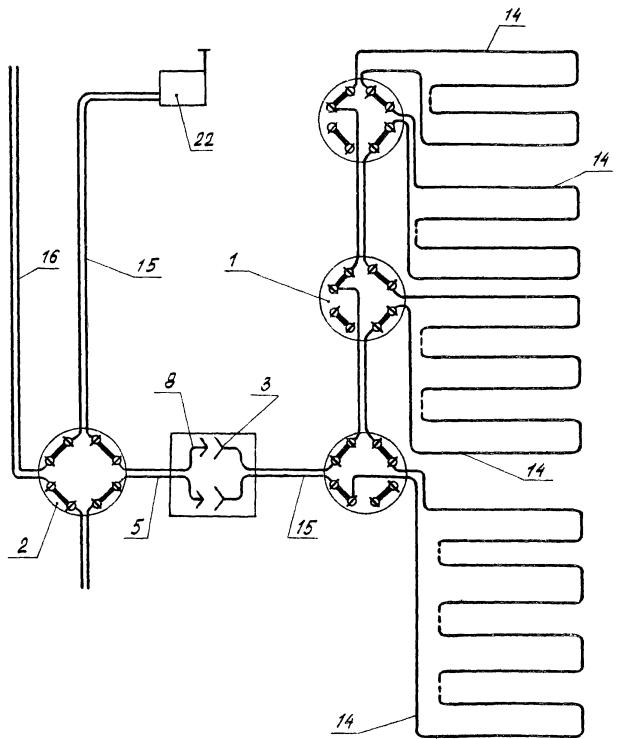
- 1.* Размер для справок.
2. Гибкий переход поз.5, оканчивающийся вилкой поз.визоробкой поз.2, включается в шлейф блокировки на период охраны.

Инд. № докл.	Подп. и дата	Изм. № докл.	Подп. и дата	Изм. № докл.	Подп. и дата

00-0-5.87 K660.00.206СБ				Лит.	Масса	Масштаб
Изм. лист	№ докум.	Подп.	Дата	Блокировка односторонних раздвижных деревянных ворот путевыми выключателями и праводом НВМ-0,2		
Разраб.	Кривоногова	И.И.	10.87	И		
Проб.	Степанов	В.В.	20.87			
Рук. гр.	Алексеев	М.В.		Лист 1	Листов 2	
Зам. ГИ	Белюсов	И.В.	10.87	ГПМ		
Н. контр.	Некрасова	И.В.	10.87	Спецавтоматика		
Утв.	Терентьев	В.В.	10.87	Ленинград		

Копировал *Бонель* Формат А3
2381-01

Схема электрическая соединений



Альбом 1
Типовые материалы
для проектирования

инв. № подл. Подл. и дата. Экз. инв. № инв. № подл. Подл. и дата.

инв. № подл.	Подл. и дата.	Экз. инв. № инв. № подл.	Подл. и дата.	00-0-587 K660.00.206СБ	Лист
					2

Копировал *Тониль* Формат А3
2381-01

Типовые материалы
для проектирования
Альбом 1

Кол.	Примечание	Наименование	Обозначение	Лист	Дата
		Прочие изделия			
13		Скобка телефонная 8-740	ТУ 27-20-040-27-84	840	
14					
15					
16					
		Материалы			
17		Провод НВМ-02 1500	ГОСТ 17515-72Е	140 м	
18		Провод НВМ-0,35 1500	ГОСТ 17515-72Е	25 м	
19		Провод ЛТВ-П	ГОСТ 8133-77	Кол. по проекту	
20		Трубка 3,31 ТВ-40,4, белая, первого сорта	ГОСТ 19034-82	7 м	
21					
22					
23					

00-0-587 K660.00.207

Лист
2

Изм. №, дата, подп. и дата. Взам. инв. №, инв. №, дата, подп. и дата.

Кол.	Примечание	Наименование	Обозначение	Лист	Дата
		Документация			
*		Сборочный чертеж	K660.00.207СБ	"А3, А3	
		Сборочные единицы			
А4	1	Коробка УК-2П	K660.60.000	4	Альбом 2
А4	2	Коробка УК-2П	-01	2	То же
А4	3	Розетка РА10	K660.59.000	2	"
А4	4	Склада	K660.66.000	36	"
А4	5	Гибкий переход	K660.57.000-02	2	"
	6				
	7				
		Стандартные изделия			
	8	Гвоздь П 0,8x12	ГОСТ 4028-63	0,06 кг	
	9	Вилка В10	ГОСТ 7396-85Е	2	Модифи- кация
	10				по согласо- ванию проекту
	11				
	12				

00-0-587 K660.00.207

Изм. Лист № докум. Подп. Дата
Разраб. Крыжановский 10.81
Пров. Степанов 10.81
Рис. эр. Алексеев 10.81
Н. контр. Некрасова 10.81
Утв. Терентьев 10.81

Блокировка выстворчатых
разъёмных деревянных
ворот путевыми выключателями и проводом
НВМ-0,2

Лит. Лист Листов
И 7 4
ГПИ
Спецавтоматика
Ленинград

Копировал *Тош* Формат А3
2381-01

Типовые материалы
для проектирования
Альбом 1

Формат листа	№	Обозначение	Наименование	Кол.	Приме- чание
			<u>K660.00.207-02</u>		
			<u>Сборочные единицы</u>		
A4	26	K660.54.000-02	Устройство блокировочное	2	Альбом 2
	27				
	28				
			<u>K660.00.207-03</u>		
			<u>Сборочные единицы</u>		
A4	26	K660.54.000-03	Устройство блокировочное	2	Альбом 2
	27				
	28				

Изм. № докл. Подп. и дата. Изм. № докл. № докл. Подп. и дата.

Изм.	Лист	№ докл.	Подп.	Дата	00-0-5.87 K660.00.207	Лист 4
------	------	---------	-------	------	-----------------------	-----------

Формат листа	№	Обозначение	Наименование	Кол.	Приме- чание
	24				
	25				
			<u>Переменные данные для исполнений</u>		
			<u>K660.00.207</u>		
			<u>Сборочные единицы</u>		
A4	26	K660.54.000	Устройство блокировочное	2	Альбом 2
	27				
	28				
			<u>K660.00.207-01</u>		
			<u>Сборочные единицы</u>		
A4	26	K660.54.000-01	Устройство блокировочное	2	Альбом 2
	27				
	28				

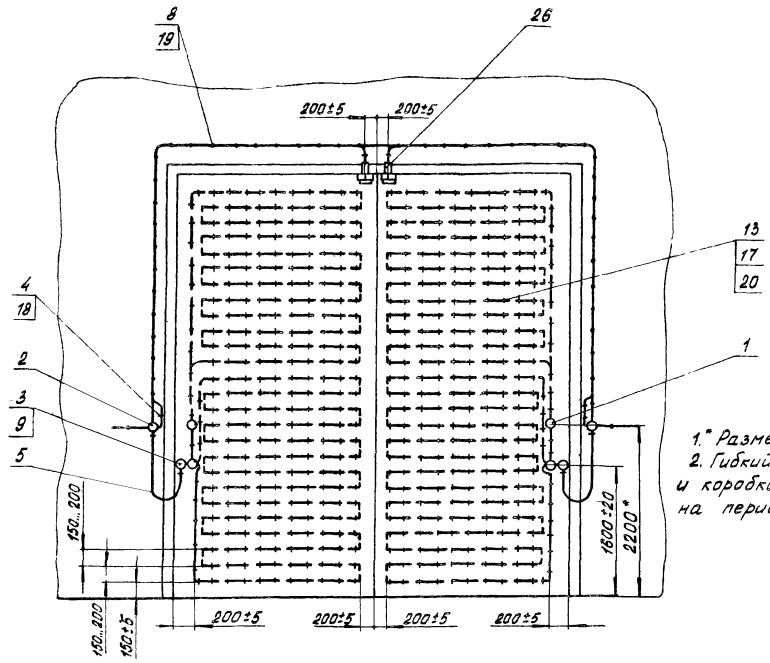
Изм. № докл. Подп. и дата. Изм. № докл. № докл. Подп. и дата.

Изм.	Лист	№ докл.	Подп.	Дата	00-0-5.87 K660.00.207	Лист 3
------	------	---------	-------	------	-----------------------	-----------

Копировал Телешко
2001-01
Формат А3

Титовые материалы
для проектирования
Альбом 1

Имя, № завода, Подл. и вата, Материал, Инв. №, Вид, Лист, и дата



Обозначение	Выключатель
К 660.00.207	ВЛ16Д-21А221-54У2.В
-01	ВЛ16Е23А231-55У2.2
-02	ВЛ19-21А321-67У2.16
-03	ВЛК 2112 УХЛ3

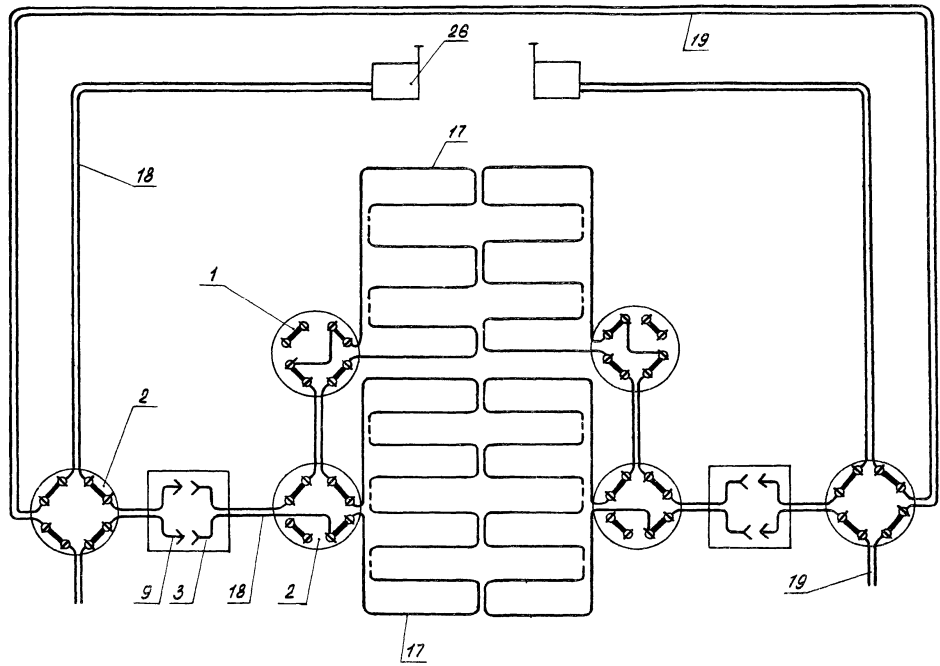
1* Размер для справок.
2. Гибкий переход поз.5, оканчивающийся вилкой поз.9 и коробкой поз.2, включается в шлейф блокировки на период охраны.

Имя	Лист	№ докум.	Подл.	Дата	00-0-5.87 К 660.00.207 СБ	Лит.	Масса	Упаковка
Разраб.		Крижанов		10.87	Блокировка двусторонних раздвижных деревянных ворот путевыми выключателями и пробам НЗМ-0,2			
Проез.		Степанов		10.88				
Вып. ир.		Алексеев		10.88				
Зам. Нила		Белозов		10.87				
Н. контро.		Некрасов		10.88				
Утв.		Терентьев		10.80				

Копировал *Тонель* Формат А3
2381-01

Схема электрическая соединений

Титульный материал
для проектирования
Альбом 1



Инд. № подл. Подл. и дата. Взам инв. № инв. № докум. Подл. и дата.

Изм.	Лист	№ докум.	Подл.	Дата	00-0-387 K660.00.207СБ	Лист
						2

Копировал *Бонифе* Формат А3
2331-01

Типовые материалы для проектирования Альбом 1

Изм. №, лист, и дата. Знак инв. № инв. №, подл. и дата.

Формат	Зона	Лист	Обозначение	Наименование	Кол.	Примечание
				<u>Прочие изделия</u>		
		12		Скобка телефонная 8-140		
				ТУ 27-20-040-27-84	640	
		13				
		14				
				<u>Материалы</u>		
		15		Провод НВМ-0,2 1500 ГОСТ 17515-72E	150 м	
		16		Провод НВМ-0,35 1500 ГОСТ 17515-72E	12 м	
		17		Провод ЛТВ-П ГОСТ 8133-77		Кол. по проекту
		18		Трубка 3.31ТВ-40, 4, белая, первого сорта ГОСТ 19034-82	7 м	
		19				
		20				

00-0-587 K660.00.208

Лист №2

Изм. №, подл. и дата. Знак инв. № инв. №, подл. и дата.

Формат	Зона	Лист	Обозначение	Наименование	Кол.	Примечание
				<u>Документация</u>		
		A3		K660.00.208СБ		Сборочный чертеж
						Сборочные единицы
		A4	1	K660.60.000		Коробка УК-2П
		A4	2	-01		Коробка УК-2П
		A4	3	K660.59.000		Розетка РА10
		A4	4	K660.66.000		Скоба
		A4	5	K660.57.000-02		Гибкий переход
		6				
		7				
				<u>Стандартные изделия</u>		
		8		Гвоздь П0,8 x 12 ГОСТ 4028-63	0,06 кг	
		9		вилка В10 ГОСТ 7396-85E		Модифи-кация
		10				согласно проекту
		11				

00-0-587 K660.00.208

Изм. Лист	№ докум.	Подл.	Дата	Блокировка односторонних раздвижных ворот, обшитых металлическим листом, путевыми выключателями и проводом НВМ-0,2	Лит.	Лист	Листов
Разраб. Пров. Рук. гр. Н.компр. СТВ.	Кривоносова Степанов Алексеев Некрасова Терентьева	10.87 10.87 10.87 10.87	10.87 10.87 10.87 10.87		И	1	4

ГПИ Специавтоматика Ленинград

Копировал *Боньба* Формат А3 2381-01

Титловые материалы
для проектирования
Альбом 1

Формат	Дата	Лист	Обозначение	Наименование	Кол.	Примечание
		24				
		25				
				<u>K660.00.208-03</u>		
				<u>Сборочные единицы</u>		
A4	23	K660.54.000-03	Устройство			
			блокировочное	1	Альбом 2	
		24				
		25				

Формат	Дата	Лист	Обозначение	Наименование	Кол.	Примечание
				<u>Переменные данные для исполнений</u>		
				<u>K660.00.208</u>		
				<u>Сборочные единицы</u>		
A4	23	K660.54.000	Устройство			
			блокировочное	1	Альбом 2	
		24				
		25				
				<u>K660.00.208-01</u>		
				<u>Сборочные единицы</u>		
A4	23	K660.54.000-01	Устройство			
			блокировочное	1	Альбом 2	
		24				
		25				
				<u>K660.00.208-02</u>		
				<u>Сборочные единицы</u>		
A4	23	K660.54.000-02	Устройство			
			блокировочное	1	Альбом 2	

Имя, № табл. Подл. и дата. Влак. инд. №, № вкл. Подл. и дата.

00-0-587 K660.00.208

Лист
4

Имя, № табл. Подл. и дата. Влак. инд. №, № вкл. Подл. и дата.

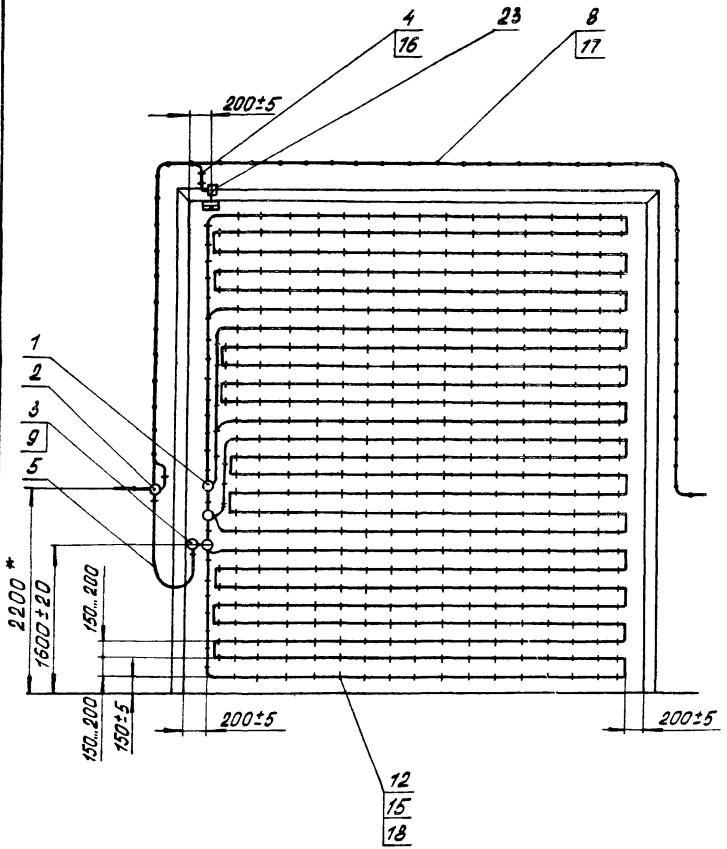
00-0-587 K660.00.208

Лист
3

Копировал Золушка Формат А3
2381-01

Типовые материалы для проектирования Альбом 1

Обозначение	выключатель
K660.00.208	ВП15Д-21А221-54У2.8
-01	ВП16Е23А231-55У22
-02	ВП19-21А321-67У2.16
-03	ВПК2112 УХЛ3



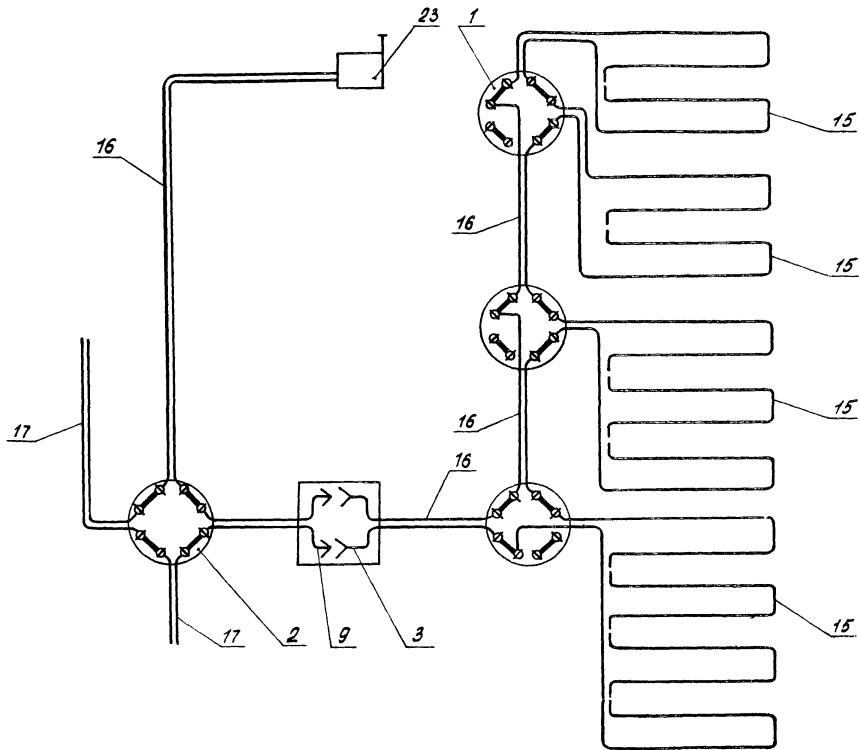
1. Размер для справок.
2. Гибкий переход поз. 5, оканчивающийся вилкой поз. 9 и коробкой поз. 1, включается в шлейф блокировки на период охраны.
3. При толщине металлического листа полотна ворот более 3мм допускается блокировка ворот только на открывание путевыми выключателями.

Инв.№ подл. Подл. и дата. Взам инв.№ Инв.№ подл. и дата.

				00-0-5.87 K660.00.208 СБ			
Изм. лист	№ докум.	Подп.	Дата	Блокировка одностворчатых раздвижных ворот, обшитых металлическим листом, путевыми выключателями и проводом ВММ-0,2	Лист	Масса	Масштаб
Разраб.	Крылов	С.К.	10.81		и		
Проб.	Степанов	В.В.	10.87		Лист		Листов 1
Рис. гр.	Алексеев	В.В.	10.87		ГПИ Спецавтоматика Ленинград		
Зам. ГИПа	Белышов	В.В.	10.87				
Н. контр.	Некрасова	Н.В.	10.87				
Утв.	Терентьев	С.С.	10.87				

Копировал *Бонфи* Формат А3
2381-01

Схема электрическая соединений



Альбом 1

Типовые материалы
для проектирования

Имя, Фамилия, Подпись, Дата, Инв. № докум., Подп., Дата

						00-0-587 K660.00.208 СБ	Лист
Имя	Лист	№ докум.	Подп.	Дата			2

Копировал *Бонель* Формат А3
2381-01

Типовые материалы для проектирования Альбом 1

Инд. № табл. Подп. и дата. Власт. инд. № инв. № табл. и дата.

Формат	Экз.	Лист	Обозначение	Наименование	Кол.	Примечание
		13				
				<u>Прочие изделия</u>		
		14		Скобка телефонная 8-740		
				ТУ 27-20-040-27-84	620	
		15				
		16		<u>Материалы</u>		
		17		Провод НВМ-02 1500 ГОСТ 17515-72 Е	140 м	
		18		Провод НВМ-0,35 1500 ГОСТ 17515-72 Е	30 м	
		19		Провод ЛТВ-П ГОСТ 8133-77		Кол. по проекту
				Трубки 3.31ТВ-40, белые, первого сорта ГОСТ 19034-82		
		20			φ 3 0,02 м	
		21			φ 4 7 м	
		22				
		23				
		24				

00-0-587 K660.00.209

Лист 2

Формат	Экз.	Лист	Обозначение	Наименование	Кол.	Примечание
				<u>Документация</u>		
	*		K660.00.209	Сборочный чертеж	1	А3, А3
				<u>Сборочные единицы</u>		
А4	1		K660.60.000	Коробка УК-2П	6	Альбом 2
А4	2		-01	Коробка УК-2П	2	То же
А4	3		K660.59.000	Розетка РА10	2	.
А4	4		K660.66.000	Скоба	56	.
А4	5		K660.61.000	Устройство блокировочное	1	Альбом 2
А4	6		K660.57.000	Гибкий переход	1	То же
А4	7		-02	Гибкий переход	2	.
	8					
				<u>Стандартные изделия</u>		
	9			Гвоздь П0,8×12		
	10			Вилка В10		Модифи-
	11			ГОСТ 7396-85 Е		кация
	12					согласно проекту

Инд. № табл. Подп. и дата. Власт. инд. № инв. № табл. и дата.

Инд. № табл.	Лист	№ док-м.	Подп.	Дата
Рязань	Кривоносова	10.87		
Проб	Степанов	10.87		
Бух. №	Алексеев	11.87		
И. контр.	Некрасова	11.87		
Учт.	Тарентьев	10.87		

00-0-587 K660.00.209

Блокировка двухсторонних разъемных врезанных ворот с калиткой люте-
60ми выключателями, сигнализатором СМК-3и проводом НВМ-02

лит. лист Листов
и 1 4

ГТН
Специаломатика
Ленинград

Капировал *Бонель*
Формат А3
2331-01

Титульные материалы
для проектирования
Альбом 1

Шк. № докл. Подл. и дата. Взам. инв. №, инв. № докл. Подл. и дата.

Формат	Зона	Лист	Обозначение	Наименование	кол.	Примечание
				<u>K660.00.209-02</u>		
				Сборочные единицы		
A4	27	K660.54.000-02	Устройства блокировочные	2	Альбом 2	
	28					
	29					
				<u>K660.00.209-03</u>		
				Сборочные единицы		
A4	27	K660.54.000-03	Устройство блокировочное	2	Альбом 2	

00-0-5.87 K660.00.209

Лист
4

Шк. № докл. Подл. и дата. Взам. инв. №, инв. № докл. Подл. и дата.

Формат	Зона	Лист	Обозначение	Наименование	кол.	Примечание
		25				
		26				
				<u>Переменные данные для исполнений</u>		
				<u>K660.00.209</u>		
				Сборочные единицы		
A4	27	K660.54.000	Устройство блокировочное	2	Альбом 2	
	28					
	29					
				<u>K660.00.209-01</u>		
				Сборочные единицы		
A4	27	K660.54.000-01	Устройство блокировочное	2	Альбом 2	
	28					
	29					

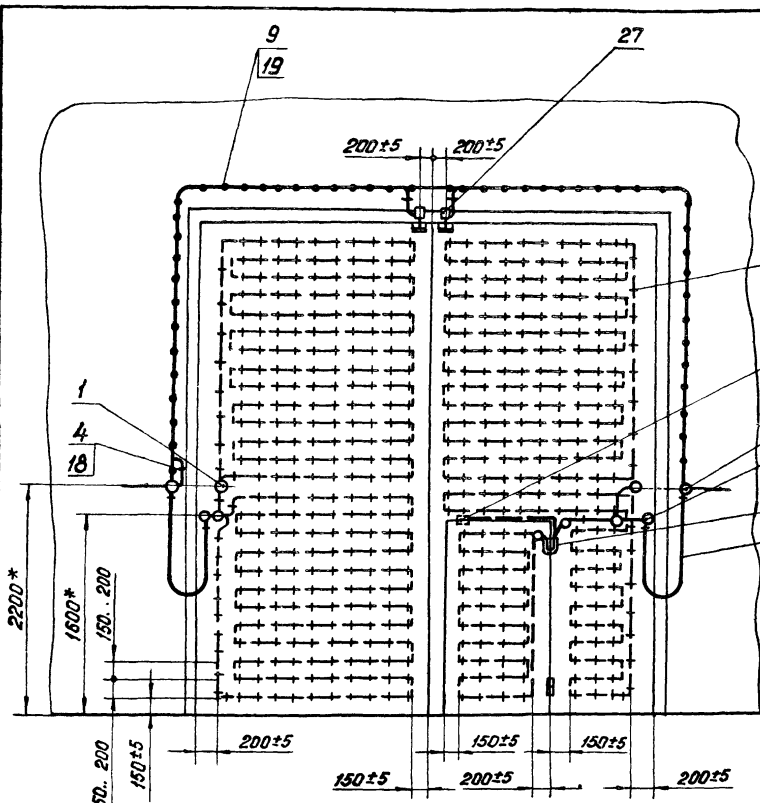
00-0-5.87 K660.00.209

Лист
3

Копировал Тоня М
Формат А3
2381-01

Альбом 1

Технические материалы
для проектирования



Обозначение	Место крепления выключателя, сигнализатора	
	на полотне ворот	на полотне калитки
К 660.00. 209	ВП15А-21А221-54У2.8	СМК-3
-01	ВП16Е 23А231-55У2.2	СМК-3
-02	ВП19-21А321-67У2.16	СМК-3
-03	ВПК 2112 УХЛ3	СМК-3

1 * Размеры для справок.
2. Гибкий переход поз.7, оканчивающийся вилкой поз.10 и коробкой поз.2, включается в шлейф блокировки на период охраны.

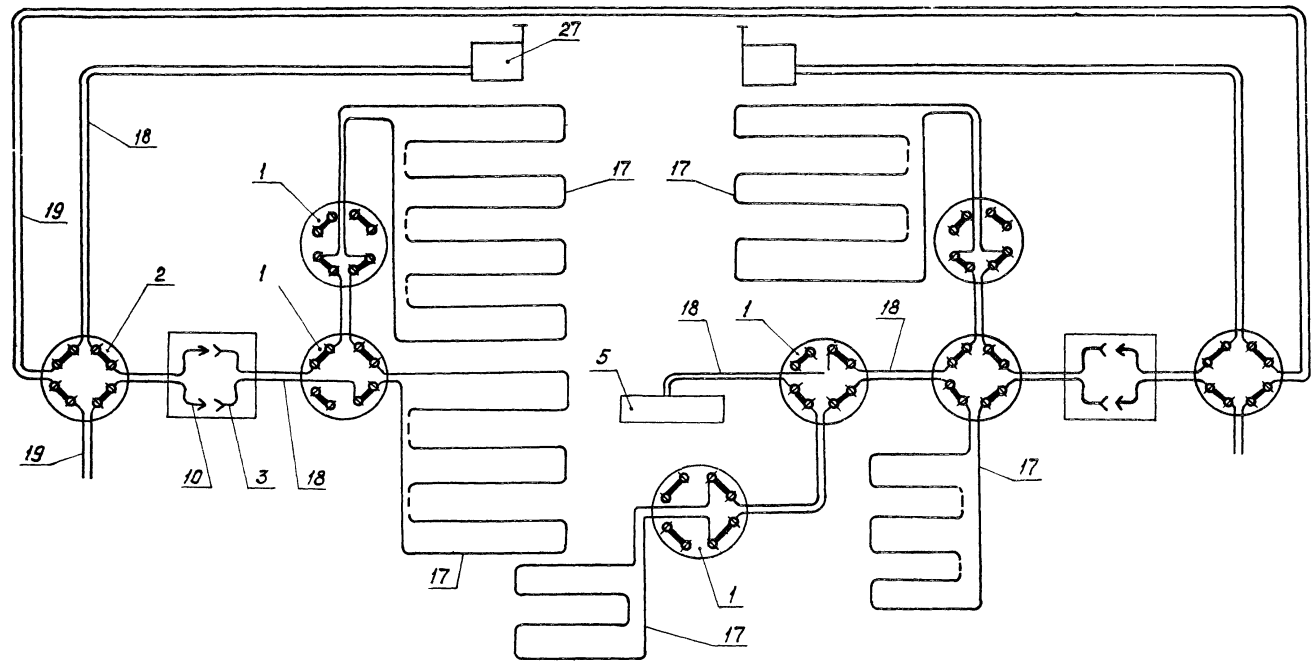
Шк.№ лист 1
Лист № докум.
Взам. инв. №
Инв. №-вх.
Подп. и дата

					00-0-5.87 К 660.00. 209 СБ			
Изм.	Лист	№ докум.	Подп.	Дата	Блокировка двухстворчатых раздвижных дверных ворот с калиткой путевыми выключателями, сигнализатором СМК-3 и предохранителем НВМ-0,2	Лист	Масса	Масштаб
Разработ.	Криданов	И.И.	10.80			И		
Проб.	Степанов	В.И.	10.81					
Рисовал	Алексеев	В.И.	10.82			Лист 1		Листов 2
Зам. ГИП	Белочков	В.И.	10.82			ГПН Спецдизматприка Ленинград		
Н. контр.	Некрасов	Л.И.	10.82					
Утв.	Терентьев	В.И.	10.81					

Копировал *Бран* Формат А3

2381-01

Схема электрическая соединений



Типовые материалы для проектирования

Шифр листа, Лист и всего, Дата изд., Изд. №, Лист №, всего, Лист и всего

Изд.	Лист	№ докум.	Лист	Дата	00-0-5.97 К 660. 00. 209 СБ	Лист
						2

Копировал *Борис* Формат А3
2331-01

Альбом 1

Типовые материалы
для проектирования

Изм. № лист. Лист в дата
Взам. инв. № Инв. № докум. Подп. и дата
Изм. № докум. Лист в дата

Изм.	Лист	№ докум.	Лист в дата	Обозначение	Наименование	Кол.	Примечание
					<u>Прочие изделия</u>		
	9				Коробка крестовая ответвления ККО-20У1 ТУ 36-1739-82	1	
	10				Коробка УК-2П 45-866е.О.362.017ТУ	1	
					<u>Материалы</u>		
	11				Труба 20×2,8 ГОСТ 3262-75	8 м	
	12				Провод ПВ1×1,0-380 ГОСТ 6323-79		ал. по проекту
					<u>К 660.00.210-01</u>		
					<u>Сборочные единицы</u>		
A4	1	К 660.50.000-05			Устройство блокировочное	2	Альбом 2
A4	2	К 660.66.000-03			Скоба	2	То же
					<u>Стандартные изделия</u>		
	3				Кабель КВВБГ 4×1,0 ГОСТ 1508-78Е		Кол. по проекту

00-0-5.87 К 660.00.210

Лист
2

Изм. № лист. Лист в дата
Взам. инв. № Инв. № докум. Подп. и дата

Изм.	Лист	№ докум.	Лист в дата	Обозначение	Наименование	Кол.	Примечание
					<u>Документация</u>		
A3		К 660.00.210 СБ			Сборочный чертеж		
					<u>Переменные данные для исполнений</u>		
					<u>К 660.00.210</u>		
					<u>Сборочные единицы</u>		
A4	1	К 660.50.000-04			Устройство блокировочное	2	Альбом 2
A4	2	К 660.66.000-04			Скоба	4	Альбом 2
					<u>Стандартные изделия</u>		
	3				Контргайка 20 ГОСТ 8968-75	4	
	4				Муфта 20 ГОСТ 8966-75	6	
	5				Сгон 20 ГОСТ 8969-75	4	
	6				Угольник 20 ГОСТ 8946-75	6	
	7						

00-0-5.87 К 660.00.210

Изм. Лист № докум. Подп. Дата
Разработ. Крижановский В.В. 10.87
Проб. Степанов В.В. 10.87
Инж. проект. Алексеев В.В. 11.87
И. контр. Некрасова И.И. 10.87
Утв. Терентьев В.В. 10.87

Блокировка двусторонних распашных ворот для взрывоопасных помещений выключателями ВПВ

Лит. Лист Листов
И 1 2
ГПИ
Спецавтоматика
Ленинград

Копировал

Формат А3

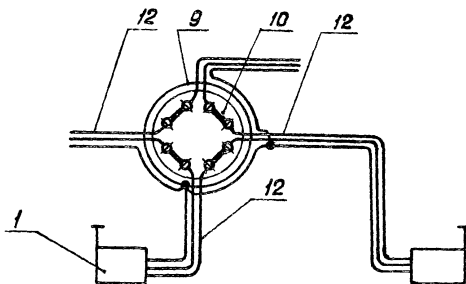
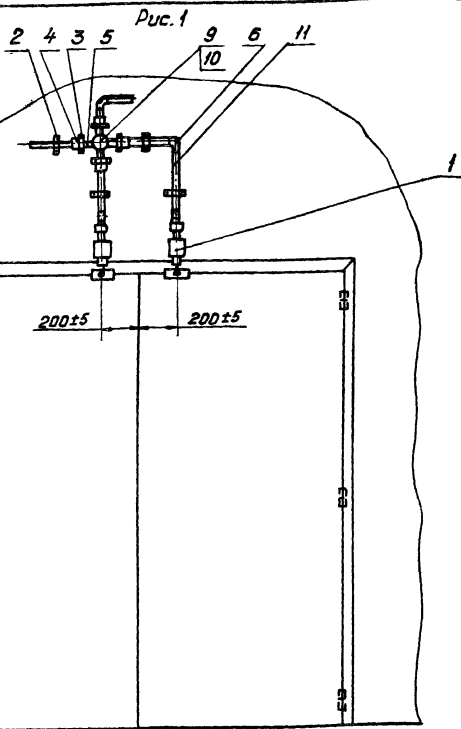
2381-01

Альбом!

Технические материалы
для проектирования

Изм. №, дата, Подп. и дата, Изм. №, дата, Подп. и дата

Схема электрической соединений



1. Отвѣтвление проводов см черт. 660.00.000.С5
2. Путьевой выключатель поз. 1 и коробку ККО-20У1 поз. 9 заземлить проводами ПВ1х1,0 380 ГОСТ 6323-79
3. Четвертая жила кабеля поз. 2 не разделяется.

Обозначение	Рис.	Выключатель
К 660.00.210	1	ВПВ-Н212У5
-01	2	ВПВ-4М 1212У5

00-0-5.87 К 660.00.210 С5						Лит.	Масса	Весы/об
Изм.	Лист	№ докум.	Подп.	Дата	Блокировка двухсторонних распашных ворот для взрывоопасных помещений выключателями ВПВ	Лит.	Масса	Весы/об
Разработ	Криданова		10.81					
Проект	Степанов		12.27					
Рук. групп	Алексеев		12.27					
Зам. ГИП	Белюсов		14.77					
Н. контр.	Некрасова	И.А.С.	14.77					
Утв.	Тарентьев		10.81					
						Лист 1	Листов 2	
						ГПИ Спецавтоматика Ленинград		

Копировал Бонь

Формат А3

2381-01

№ п/п	Изм.	Лист	№ докум	Подп.	Дата

Рис. 2

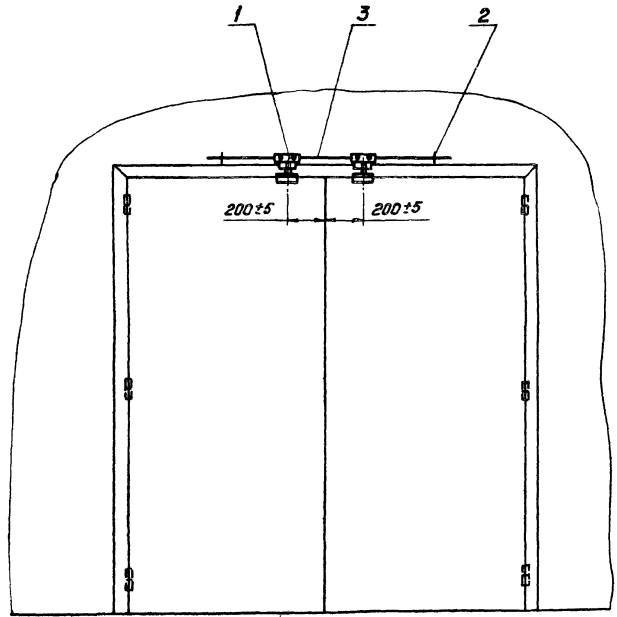
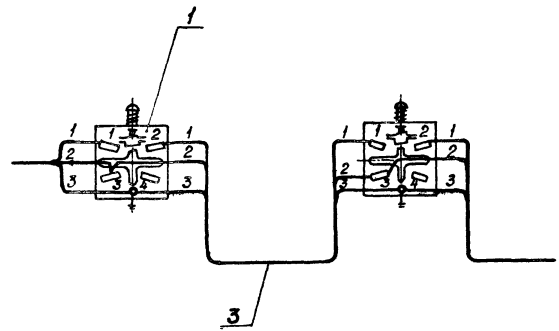


Схема электрической соединений



Изм.	Лист	№ докум	Подп.	Дата	00-0-587 К 660. 00. 210 СБ	Лист
						2

Копировал Бочко
Формат А3
2384-01

Альбом 1
Титовые материалы
для проектирования

Инд. № подл., Подп. и дата / Взят, инд. № / Инв. №, инв. № / Подп. и дата

Формат	Лист	Лаз	Обозначение	Наименование	Кол.	Примечание
				<u>Материалы</u>		
	8			Провод НВМ-0,35 1 500 ГОСТ 17515-72E	15	м
	9			Провод ЛТВ-П ГОСТ 8133-77		кол. по проекту

Изм. Лист № докум. Подп. Дата 00-0-587 К 660.00.211 Лист 2

Инд. № подл., Подп. и дата / Взят, инд. № / Инв. №, инв. № / Подп. и дата

Формат	Лист	Лаз	Обозначение	Наименование	Кол.	Примечание
				<u>Документация</u>		
	A3		K 660.00.211 СБ	Сборочный чертеж		
				<u>Сборочные единицы</u>		
	A4	1	K 660.60.000-01	Коробка УК-2П	1	Альбом 2
	A4	2	K 660.63.000	Извещатель ИОП 209-2 ДОП-3	4	Альбом 2
		3				
				<u>Стандартные изделия</u>		
		4		Гвоздь П 0,8×12		
		5		ГОСТ 4028-63	0,06	кг
				<u>Прочие изделия</u>		
		6		Скобка телефонная 8-740		
		7		ТУ 27-20-040-27-84	60	

00-0-587 К 660.00.211
Блокировка распаянных
варов извещателем
ИОП 209-2 ДОП-3
Лит лист листов
И 1 2
ГПИ
Спецабтоматика
Ленинград
Формат А3

Копировал

2381-01

Альбом 1

Типовые материалы для проектирования

Изм. №, лист, Подп. в дата, вст. инв. Имя, подпись, Подп. и дата

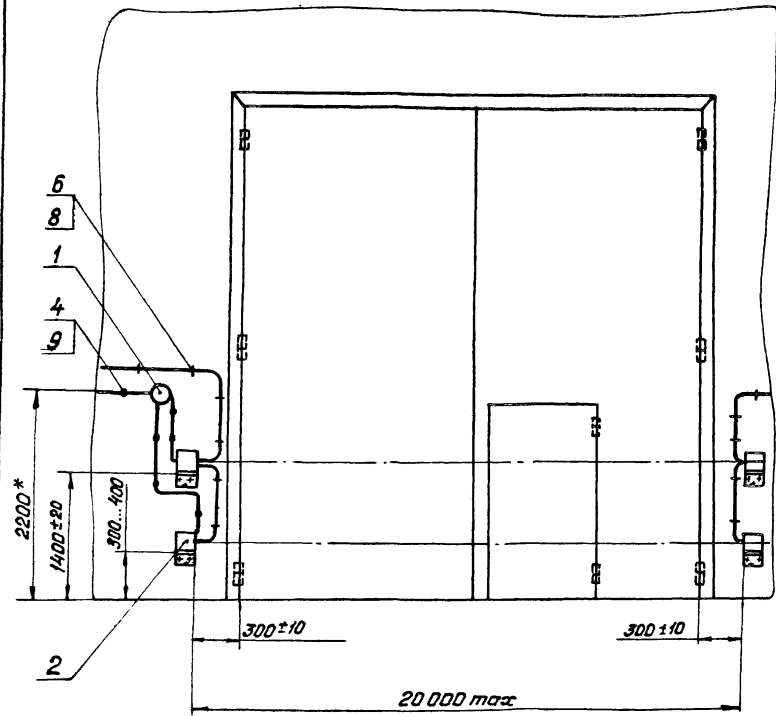
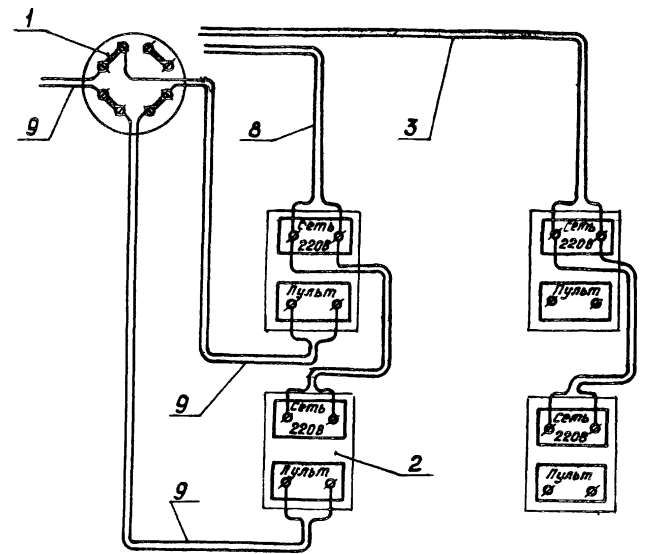


Схема электрическая соединений



- 1.* Размер для справок.
- 2. Блокировку раздвижных ворот осуществить аналогично блокировке распашных.

				00-0-5.87 К 660.00. 211.СБ		Лит	Масса	Масштаб
Изм.	Лист	№ док.	Подп.	Дата	Блокировка распашных ворот извещателем ИОП 209-Р ДОП-3			
Разраб	Криданов			10.87	И			
Проб	Стеланов			02.87				
Упр. вкл.	Алексеев			12.87	Лист	Листов	?	
Зам. ГИП	Белочков			10.87	ГЛН			
Н. контр.	Некр. сова			10.87	Специальн. аттестат			
Утв.	Терентьев			10.87	Ленинград			

Копировал *Фон* Формат А3
2381-01

А. 1860м 1

Глобальное мероприятие
для проектирования

Формат Зона	Лист	Обозначение	Наименование	Кол.	Примечание
	10				
			<u>Материалы</u>		
	11		Провод НВМ-0,35 1 500 ГОСТ 17515-72E	Кол. по проекту	
	12		Провод ЛТВ-П ГОСТ 8133-77	Кол. по проекту	

Инд. № табл.
Лист № табл.
№ Вак. инд. №
Подп. и дата

Изм Лист № Вак. инд. № Подп. Дата

00-0-5.87 К 660.00.212

Лист
2

Формат Зона	Лист	Обозначение	Наименование	Кол.	Примечание
			<u>Документация</u>		
A3		К 660.00.212 СБ	Сборочный чертеж		
			<u>Сборочные единицы</u>		
A4	1	К 660.68.000	Кронштейн для ИД 209-1	2	Альбом 2
A4	2	-01	Кронштейн для ИД 209-1	2	То же
	3				
	4				
	5				
			<u>Прочие изделия</u>		
			<u>Извещатель ИД 209-1</u>		
			<u>" Вектор-2"</u>		
			<u>ДВ2.404 015 ТУ</u>		
	6		Блок излучателя	2	
	7		Блок приемника	2	
	8		Блок питания	1	
	9				

Инд. № табл.
Лист № табл.
№ Вак. инд. №
Подп. и дата

Изм Лист № Вак. инд. № Подп. Дата

00-0-5.87 К 660.00.212

Блокировка проемов
для ворот извещателем
ИД 209-1 " Вектор-2"

Лит Лист Листов
И 1 2
ГПИ
Специалтехника
Лексинераз

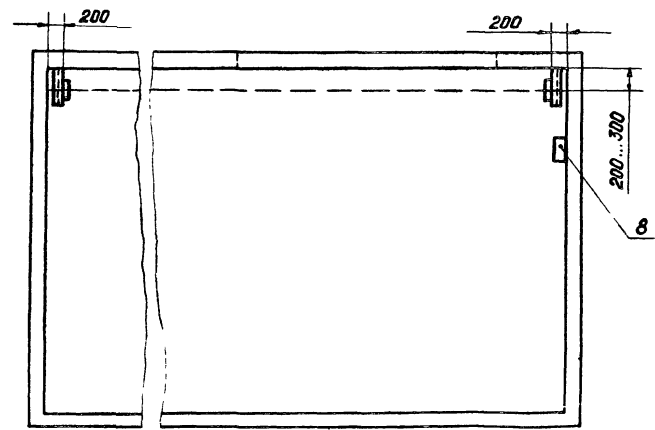
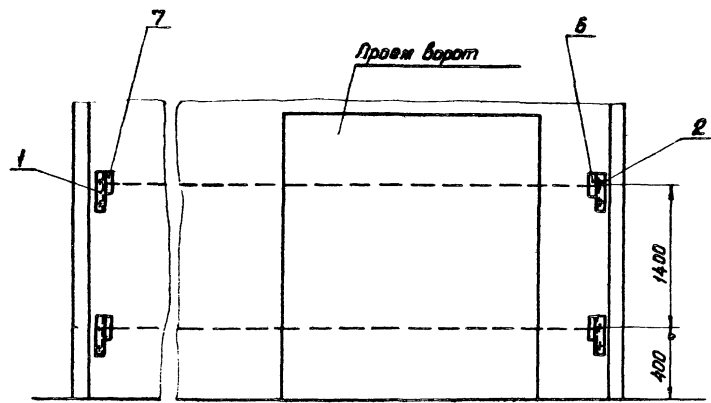
Копировал Бочка

Формат А3

2381-01

Альбом 1

Тепловые материалы
для проектирования



1. Дальность действия извещателя 20...100 м.
2. Вдоль линии действия извещателя обеспечить свободную зону на расстоянии 250...300 мм.
3. Монтаж производить проводами поз. 11 и 12.

Удк № подл. Подл и дата
Удк № подл. Подл и дата
Удк № подл. Подл и дата
Удк № подл. Подл и дата

					00-0-5.87 К 660.00. 212 СБ			
Изм	Лист	№ докум	Подп	Дата	Блокировка проемов для ворот извещателем ИД 208-1, "Вектор-2"			
Разработ	Козлова	Иванова	Иванова	10.87	И	И	И	И
Проб	Степанов	Иванова	Иванова	10.87	Лист	Листов 1		
Ректор	Алексеев	Иванова	Иванова	10.87	Г П И			
Зам Г И П	Белозубов	Иванова	Иванова	10.87	Спецавтоматика			
И.Канц.	Чернышова	Иванова	Иванова	10.87	Ленинград			
Утв.	Терентьев	Иванова	Иванова	10.87				

Копировал *Билин* Формат А3

2381-01

Альбом 1

Типовые материалы
для проектирования

Формат
Зона
Лист

Формат	Зона	Лист	Обозначение	Наименование	кол.	Примечание
				<u>Прочие изделия</u>		
		10		Скоба телефонная 8-740		
				ТУ 27-20-040-27-84	50	
		11				
		12				
				<u>Материалы</u>		
		13		Провод НВМ-02 1 500 ГОСТ 17515-72Е	12 м	
		14		Провод НВМ-0,35 1500 ГОСТ 17515-72Е	3 м	
		15		Провод ЛТВ-П ГОСТ 8133-77		кол. по проект
		16		Трубка 3.31 ТВ-40,4, белая, первого сорта ГОСТ 19034-82	0,5 м	
		17				
		18				
		19				
лист	лист	№ докум.	Лист	Дата	00-0-587 К 660.00.213	
					2	

Формат
Зона
Лист

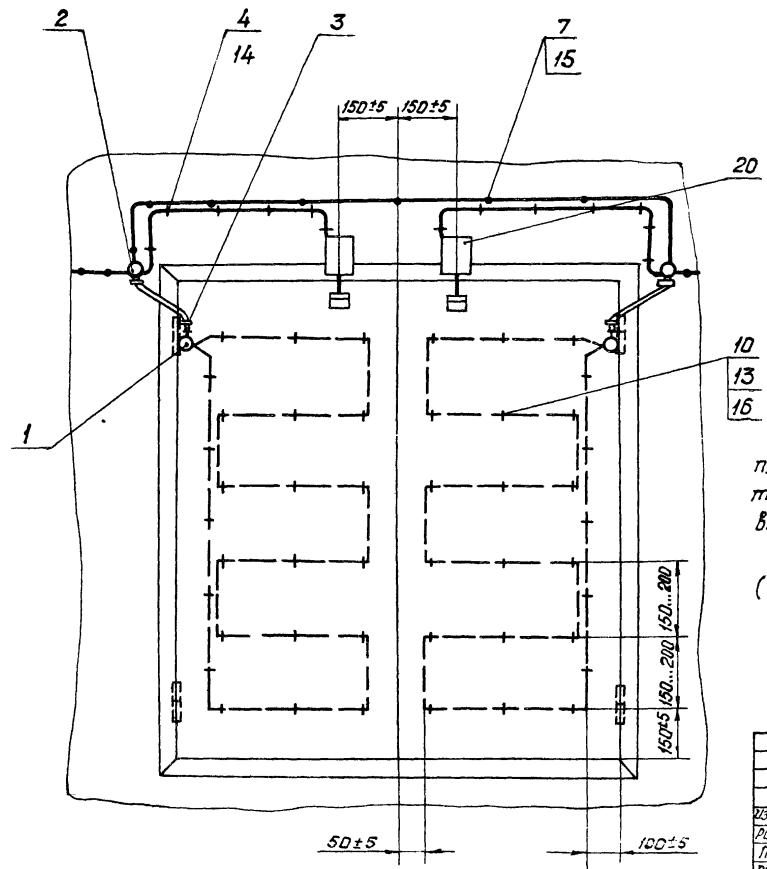
Формат	Зона	Лист	Обозначение	Наименование	кол.	Примечание
				<u>Документация</u>		
		*	К 660.00.213 СБ	Сборочный чертёж		* А3, А3
				<u>Сборочные единицы</u>		
А4		1	К 660.60.000	Коробка УК-2П	2	Альбом 2
А4		2	-01	Коробка УК-2П	2	То же
А4		3	К 660.57.000	Гибкий переход	2	"
А4		4	К 660.66.000	Скоба	24	"
		5				
		6				
				<u>Стандартные изделия</u>		
		7		Гвоздь П 0,8x12		
		8		ГОСТ 4028-63	406 кг	
		9				
лист	лист	№ докум.	Лист	Дата	00-0-5.87 К 660.00.213	
Разроб. проб.	Кривоногова Гителанов	подп. 10.87	Дата 10.87	блокировка погрузочно-раз- грузочного деревянного лака		Лист У
Рук. групп	Алексеев	10.87	10.87	путевоыми выключателями		Лист 1
И. контр.	Некрасова	10.87	10.87	сигнализатором СМК-3 и проводам НВМ-0,2		Листов 4
Утв.	Терентьев	10.87	10.87			Г. П. И. Спецавтоматика Ленинград
				Копировал		Формат А3

Альбом

Типовые материалы
для проектирования

Изм. № п/дтм Подп. и дата
Изм. № п/дтм Подп. и дата
Изм. № п/дтм Подп. и дата
Изм. № п/дтм Подп. и дата

Рис. 1



Обозначение	Рис	Выключатели
К 660.00.213	1	ВЛ15Д-21А221-54У2.8
-01	1	ВЛ16Е 23А231-55У2.2
-02	1	ВЛ19-21А321-67У2.16
-03	1	ВЛК 211 2УХЛ3
-04	2	СМК-3

1. Часть схемы электрической соединений, обведенная пунктиром, дана для варианта подключения сигнализатора СМК-3 поз.20, устанавливаемого на место путевых выключателей поз.20
2. Коробка УК-2П поз.1 устанавливается открыто (без углубления).

				00-0-587 К 660.00.213 СБ					
Изм. лист	№ докум.	Подп.	Дата	Блокировка разгрузочно-разгрузочного деревянного люка путевыми выключателями, сигнализатором СМК-3 и проводом НВМ-0,2			Лит.	Масса	Масштаб
Разработ	Кривоногова	С.И.	10.87	И					
Проб	Иванов	С.И.	10.91						
Рук. групп	Ялексеев	С.И.	10.82						
Зам. ГИП	Белосов	С.И.	10.82						
Н. контрол.	Некрасова	С.И.	10.87						
Утв.	Терентьев	С.И.	10.87						
				Лист 1		Листов 2		ГПИ Спецавтоматика Ленинград	

Копировал Бачев
Формат А3
2381-01

Схема электрическая соединений

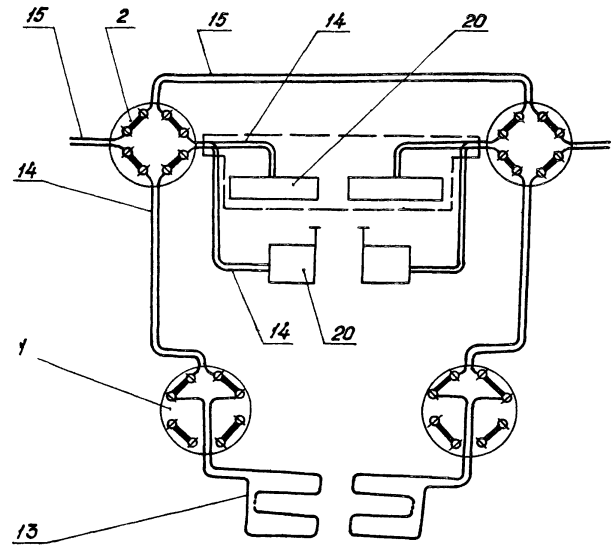
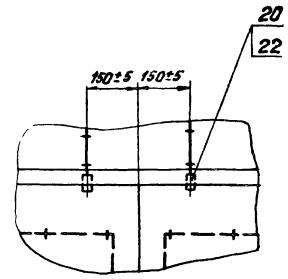


Рис. 2
Остальное - см. рис. 1



Изм.	Исполн.	Дата	Изм.	Исполн.	Дата	00-0-587 К 660. 00. 213 СБ	Лист
							2

Копировал *Борис* Формат А5
2381-01

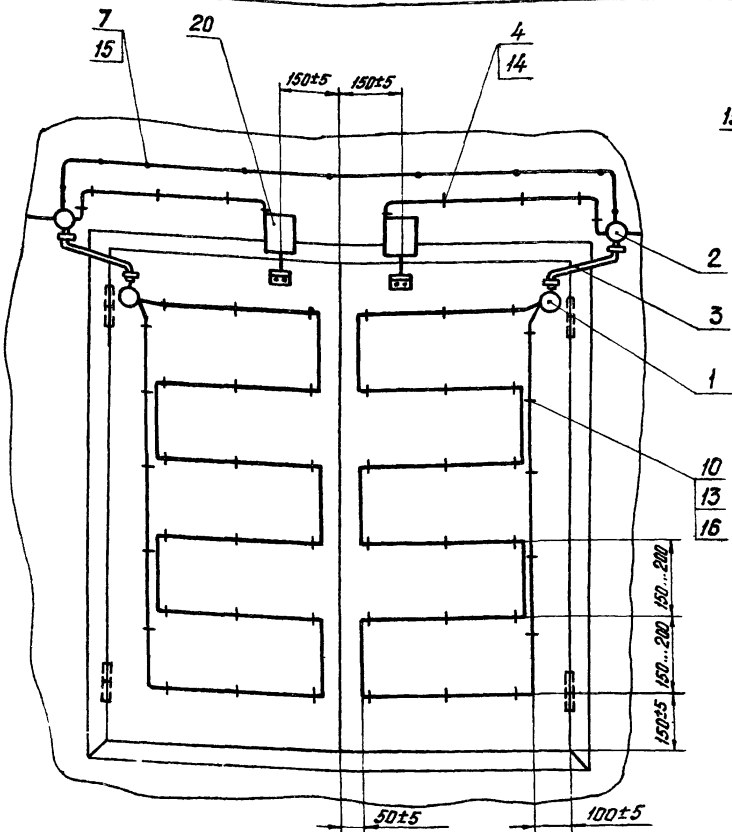
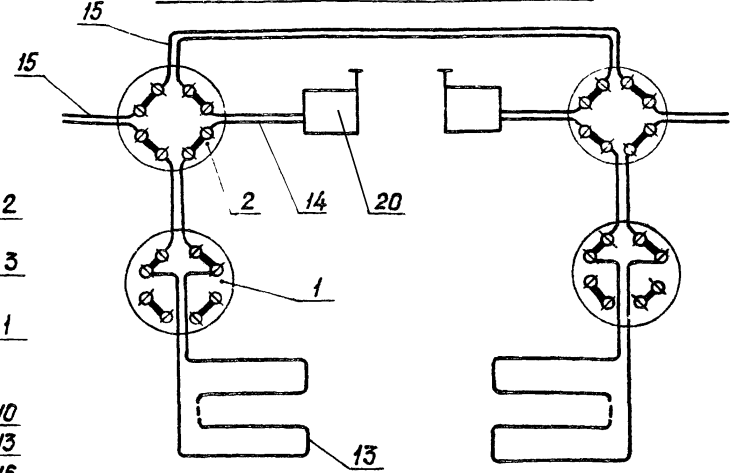


Схема электрическая соединений



При толщине металлического листа полотна люка более 3мм допускается блокировка люка только на открывание путевыми выключателями.

Обозначение	Выключатель
K 660.00. 214	ВП15А-21А221-54 У2.8
- 01	ВП16Е 23А231-55 У2 2
- 02	ВП19-21А321-67 У2.16
- 03	ВПК 2112 УХЛ3

				00-0-5.87 К 660.00. 214 СБ				
Изм	Лист	№ докум.	Подп.	Дата	Блокировка поврзочно-разъединяющего люка, обшитого металлическим листом, путевыми выключателями.	Лит.	Листа	Листов
	Разраб.	Криданова		19.87		И		
	Проб.	Степанов		19.87				
	Рук. работ	Алексеев		19.87				
	Экз. ГИП	Белосуд		19.87				
	Н. контр.	Черкасова		19.87				
	Утв.	Терентьев		19.87				
						Лист	Листов 1	
						ГПИ Спецавтоматика Ленинград		

Копировал Боня

Формат А3

2381-01

Альбом 1

Типовые материалы для проектирования

Формат	Лист	№	Обозначение	Наименование	Кол.	Примечание
	8					
				<u>Материалы</u>		
	9			Провод НВМ-0,35 1 500 ГОСТ 17515-72E	4 м	
	10			Провод ЛТВ-П ГОСТ 8133-77	Кол. по проекту	

Изм. № подл. Подп. и дата

Изм. Лист № докум. Подп. Дата

00-0-5.87 К 660.00.215

Лист 2

Формат	Лист	№	Обозначение	Наименование	Кол.	Примечание
				<u>Документация</u>		
A3			К 660.00.215 СБ	Сборочный чертеж		
				<u>Сборочные единицы</u>		
A4	1		К 660.60.000 -01	Коробка УК-2П	1	Альбом 2
A4	2		К 660.63.000	Извещатель ИОП-209-2 ДОП-3	1	Альбом 2
	3			Светоотражатель	1	Из комплект та ДОП-3
	4					
				<u>Стандартные изделия</u>		
	5			Гвоздь П0,8x12		
	6			ГОСТ 4028-63	0,06 кг	
				<u>Прочие изделия</u>		
	7			Скабка телефонная 8-740 ТУ 27-20-040-27-84	20	

Изм. № подл. Подп. и дата

Изм. Лист № докум. Подп. Дата

00-0-5.87 К 660.00.215

Разработ: Кривоногова
 Провер: Степанов
 Рук. экзп.: Алексеев
 И. контр.: Некрасова
 Утв.: Терентьев

Блокировка люка извещателем ИОП-209-2 ДОП-3

Лист И	Лист 1	Листов 2
ГПН Специалтехника Ленинград		

Копировал Бонин

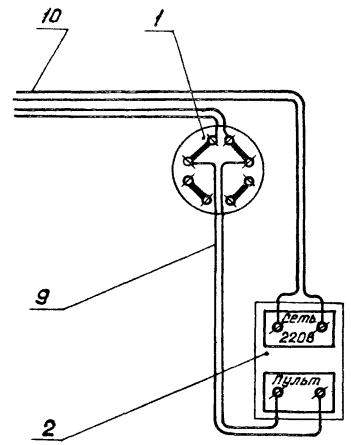
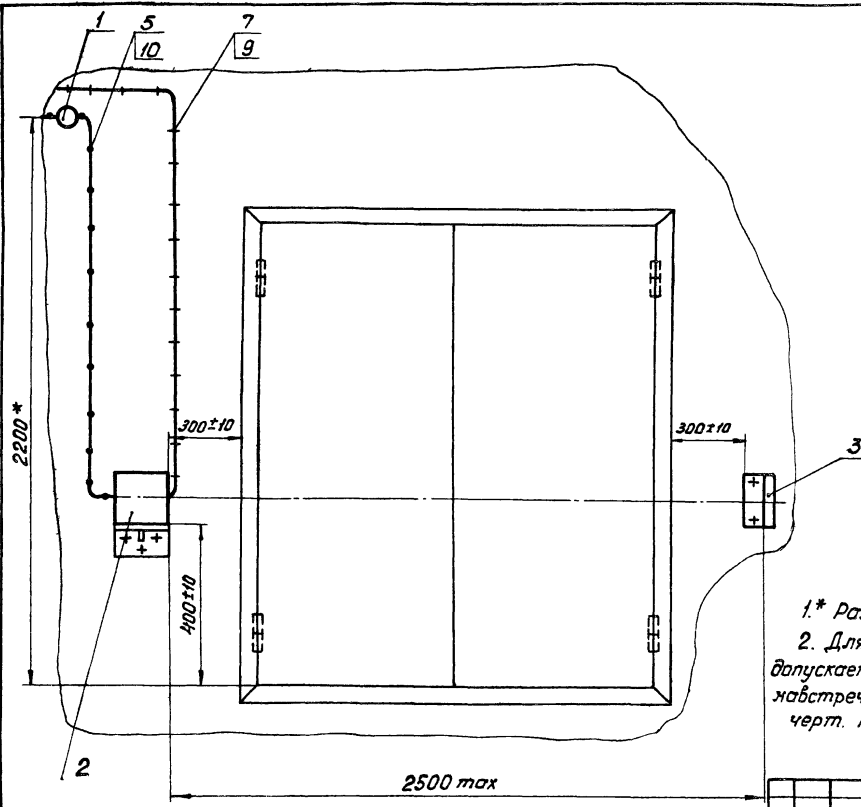
формат А3

2381-01

Титульные материалы
для проектирования

Лист 1

Схема электрическая соединений



- 1.* Размер для справок
- 2. Для блокировки участков длиной свыше 2м допускается использовать два извещателя, направленных навстречу друг другу (без светоотражателя) см. черт. К660.00.211 СБ

Инв. № подл. Лист. и дата
Взам. инв. № Инв. № докум. Подп. и дата

				00-0-5.87 К 660.00.215 СБ				
Изм.	Лист	№ докум.	Подп.	Дата	Блокировка люка извещ.	Лист.	Масса	Масштаб
					телем ИОН209-2. ДОП-3	И		
Разраб.		Кривоньгоба	В.И.	10.87				
Проб.		Степанов	В.И.	10.87				
Рук. ерш.		Алексеев	В.И.	10.87				
Зам. ГИП		Белосов	В.И.	10.87				
И. контр.		Некрасова	В.И.	10.87				
Утв.		Петренко	В.И.	10.87				
						Лист	Листов 1	
						Спецавтоматика Ленинград		

Копировал Бонд

Формат А3
2381-01

Типовые материалы
для проектирования

Альбом 1

Изм. №, подл. и дата, выемки по инв. №, подл. и дата

Изм. №	Подл.	Дата	Обозначение	Наименование	Кол.	Примечание
			<u>Переменные данные для исполнений</u>			
				K660.00.216		
				<u>Сборочные единицы</u>		
А4	9		K660.64.000	Устройство блокировочное	2	Альбом 2
				K660.00.216-01		
				<u>Сборочные единицы</u>		
А4	9		K660.64.000-01	Устройство блокировочное	2	Альбом 2
				K660.00.216-02		
				<u>Сборочные единицы</u>		
А4	9		K660.64.000-02	Устройство блокировочное	2	Альбом 2
				K660.00.216-03		
				<u>Сборочные единицы</u>		
А4	9		K660.64.000-03	Устройство блокировочное	2	Альбом 2
				00-0-587 K660.00.216		Лист 2

Изм. №, подл. и дата, выемки по инв. №, подл. и дата

Изм. №	Подл.	Дата	Обозначение	Наименование	Кол.	Примечание
				<u>Документация</u>		
А3			K660.00.216 СБ	Сборочный чертёж		
				<u>Сборочные единицы</u>		
А4	1		K660.60.000-01	Коробка УК-2П	1	Альбом 2
А4	2		K660.66.000	Скода	6	То же
				<u>Стандартные изделия</u>		
				Гвоздь П0,8x12		
				ГОСТ 4028-63		0,06 кг
				<u>Материалы</u>		
				Провод НВМ-0,35 1500		
				ГОСТ 17515-72 Е		25 м
				Провод ЛТВ-П		Кол. по проекту
				ГОСТ 8133-77		
				00-0-587 K660.00.216		
Изм. №	Лист	№ докум.	Подл.	Дата	Лист	Листов
Разраб.	Клибанова	1/1	1/1	1/1	Блокплатка погрузочно-разгрузочного механизма люка, обшитого металлизированным листом, путевыми выключателями.	Лист 1 2
Пров.	Вителанов	1/1	1/1	1/1		
Вук. зр.	Алекеев	1/1	1/1	1/1		
и. контр.	Неклясова	1/1	1/1	1/1		ГПИ Спецавтоматика Ленинград
ЭТБ	Терехтёв	1/1	1/1	10.81		

Копировал *Томил* Формат А3
2881-01

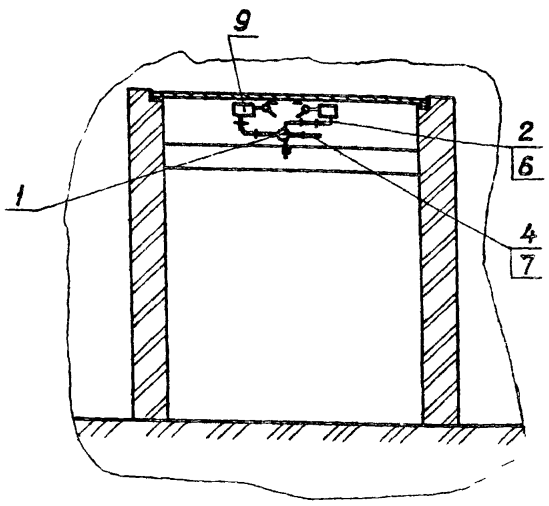
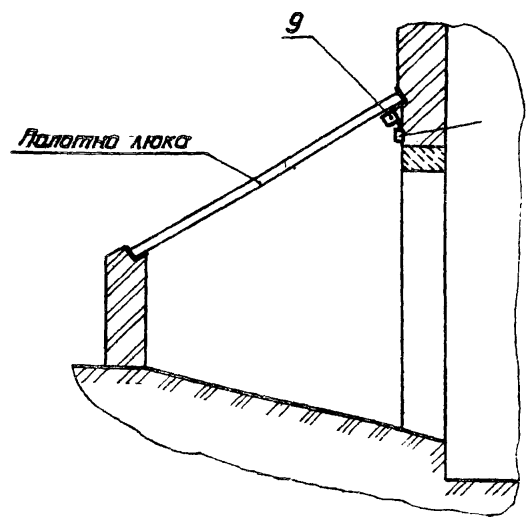
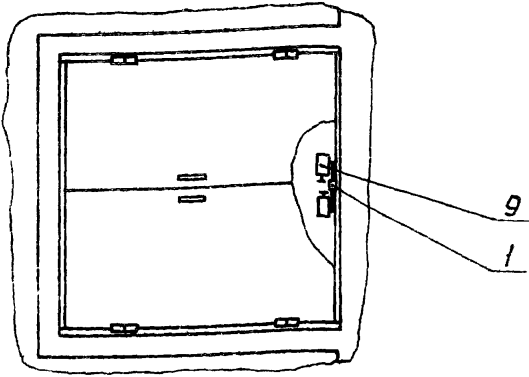
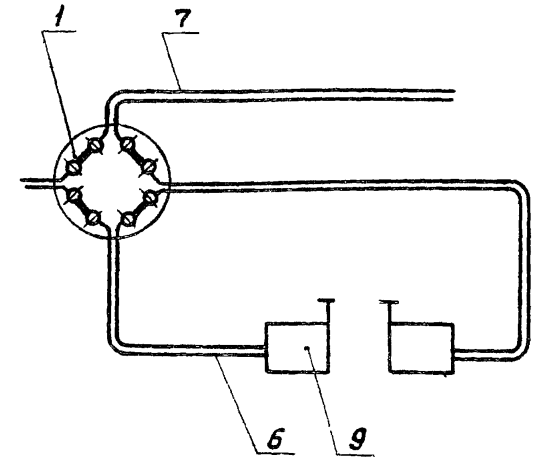


Схема электрическая соединений



Выключатель поз.9 закрыть защитным металлическим кожухом для предотвращения от механических повреждений.

Шифр листа	Лист и дата	Взам. инв. №	Синв. №	Подп. и дата
------------	-------------	--------------	---------	--------------

Обозначение	
К 660.00.216	8П15Д-21А221-54 У2.8
-01	8П16Е 23А231-55 У2.2
-02	8П19-21А321-67 У2.16
-03	8ПК 2112 УХЛ3

				00-0-5.87 К660.00.216 СБ		
Изм/лист	№ докум.	Лист	Дата	Блокировка переключено-раз- ручного наклона люка, обшитого металлическим листом, путевыми выключ- ателями.	Лист	Листов 1
Разраб.	Криванова	10.81				
Проб.	Степанов	10.51				
Рук. экзп.	Алексеев	10.71				
Экзп. Гип	Белоусов	10.87				
Н. контр.	Некрасова	10.87			ГПИ Спецавтоматика Ленинград	
Этб.	Меренкова	10.81				

Копировал Бон

Формат А3

2381-01