

ТИПОВОЙ ПРОЕКТ
701-5-2 с. 87

РЕЗЕРВУАР СТАЛЬНОЙ
ВМЕСТИМОСТЬЮ 10 ТЫС. КУБ. М.
ДЛЯ ХРАНЕНИЯ МЕЛАССЫ.

АЛЬБОМ III

ТЕХНОЛОГИЧЕСКОЕ
ОБОРУДОВАНИЕ И ОСНАСТКА.

				Проект	

ТИПОВОЙ ПРОЕКТ.
701-5-2 а. 87

РЕЗЕРВУАР СТАЛЬНОЙ
ВМЕСТИМОСТЬЮ 10 ТЫС. КУБ. М.
ДЛЯ ХРАНЕНИЯ МЕЛАССЫ.

АЛЬБОМ III

Состав проекта:

- Альбом I Пояснительная записка. Фундамент.
Альбом II Конструкции металлические.
Альбом III Технологическое оборудование
и участка.
Альбом IV Сметы. Ведомость материалов.

Разработаны:
Институтом Гипросоахпром
Госагропрома СССР альбомы I, II, IV
Институтом
ЦНИИпроектстальконструкция
им. Мельникова
Госстроя СССР альбомы II, IV.

Утвержден:
письмом Минпищепрома СССР
от 20 августа 1985 г. № 7728
введен в действие приказом
Госагропрома СССР
от 31 марта 1987 г. № 800 02 по

Главный инженер института *Л. И. Немировский* Л. И. НЕМИРОВСКИЙ
Главный инженер проекта *М. Б. Клейман* М. Б. КЛЕЙМАН

			Пробит	

1986 г. 11.12.11.8

СОДЕРЖАНИЕ АЛЬБОМА

НАИМЕНОВАНИЕ ЛИСТОВ	номера страниц
Титульный лист	1
Содержание альбома	2
Спецификация стального резервуара для хранения мелассы. Ведомость спецификаций	3
Ведомость рокупных изделий. Детали общего вида	4
Стальной резервуар для хранения мелассы. лист 1	5
Стальной резервуар для хранения мелассы. лист 2	6
Стальной резервуар для хранения мелассы. лист 3	7
Детали общего вида	8
Детали общего вида	9
Спецификация барботера. Детали барботера	10
Барботер	11
Детали барботера	12
Детали барботера	13
Спецификация подогревателя. Спецификация кожуха левого. Детали	14
Подогреватель	15
Детали подогревателя	16
Спецификация коллектора. Коллектор	17
Детали коллектора. Штуцер выхода конденсата	18
Спецификация коллектора. Коллектор	19
Спецификация коллектора. Коллектор	20
Подогревательный элемент	21
Спецификации стоек. Детали стоек	22
Стойка	23
Стойка	24
Спецификация кожуха правого. Детали кожуха и ограждения	25
Кожух правый	26
Детали кожуха	27
Кожух левый	28
Штуцер входа продукта. Штуцер выхода продукта и спуска промыв	29
Детали штуцера входа продукта	30
Люк замерный	31
Спецификация кароба. Детали	32
Кароб	33
Штуцер. Детали общего вида	34
Люк световой	35

Комплектность проекта данного альбома
 резервуара для хранения мелассы стальной
 ведомость спецификаций РМ10-00.000 во

				РМ10-00.000		
Содержание альбома				лист	индекс	выпуск
				лист	индекс	выпуск
				ГИРЭСХАПРОМ МОСКВА		

№ 1-1000
 ТИПОВОЙ
 1982

ТП 701-5-2 с.87 альбом II

Имя и фамилия
Подп. и дата

Код	Зона	№ докум	Подп.	Дата	Обозначение	Наименование	Кол	Примечание
						Документация		
40		PM10-00.000.05				Сборочный чертеж	3	а
43		PM10-00.000.05				Ведомость спецификаций		
45		PM10-00.000.00				Ведомость латуных изделий		
						Сборочные единицы		
42	6	PM10-01.000				Бардатео	1	
42	7	PM5-04.000				Подогреватель	1	
42	8	PM10-02.000				Кожух правый	1	
42	9	PM10-03.000				Кожух левый	1	
44	10	PM10-04.000				Штуцер входа продукта	1	
44	11	PM5-10.000				Штуцер выхода продукта и спуска паров	2	
43	12	PM5-06.000				Люк световой	4	
43	13	PM5-07.000				Люк замерный	1	
42	14	PM5-08.000				Короб	15	
44	15	PM5-05.000				Штуцер входа пара	2	
44	16	PM5-11.000				Штуцер выхода конденсата	1	
						Детали		
41	15	PM5-00.001				Втулка	15	
41	17	PM5-00.002				Бобышка	5	
41	18	PM5-00.003				Штуцер	1	

PM10-00.000

Стальной резервуар для хранения мелассы вместимостью 10000 м³

Лит Лист Листов
1 1 2
ГИПРОСАХПРОМ
МОСКВА

Формат А4(62)

Имя и фамилия
Подп. и дата

Код	Зона	№ докум	Подп.	Дата	Обозначение	Наименование	Кол	Примечание
44	19	PM5-00.004				Колпачок	1	
44	20	PM5-00.005				Пробка	6	
44	21	PM10-00.001				Балка	1	
44	22	PM5-00.007				Крещетей-	2	
44	23	PM5-00.008				Крещетей-	2	
44	24	PM5-00.009				Полоса	2	
54	25	PM10-00.000-01				Прокладка в 18 Горючий ПОНР ГОСТ 481-71	1	
54	26	PM10-00.000-02				Прокладка в 32 и в 20 Горючий ПОНР ГОСТ 481-71	6	
54	27	PM10-00.000-03				Стержень L=2500±3,0 Ст.30п1007335-79	4	2,2кг
44	28	PM5-00.010				Сгон	15	
44	29	PM5-00.011				Патрубок	15	
						Стандартные изделия		
						Каталог, Промышленная		
						трубопроводная арматура		
						4 III, 1983		
						Кран проходной 1460к D=25мм, P=10,55	15	
						ГОСТ 729-70	54	
						Болт М12×25 3.6	54	
						Шайба 120-113,71-73	53	
						Шайба 120-113,71-73	50	
						Контактная	30	
						ГОСТ 6558-79		

PM10-00.000

Формат А4(62)

Имя и фамилия
Подп. и дата

Код	Зона	№ докум	Подп.	Дата	Обозначение	Наименование	Куда входит		Примечание
							Обозначение	кол	
1		PM10-00.000				Стальной резервуар для хранения мелассы вместимостью 10000 м ³		1	
2		PM10-01.000				Бардатео		1	
3		PM5-04.000				Подогреватель		1	
4		PM10-02.000				Кожух правый		1	
5		PM10-03.000				Кожух левый		1	
6		PM10-04.000				Штуцер входа продукта		1	
7		PM5-10.000				Штуцер выхода продукта и спуска паров		1	
8		PM5-06.000				Люк световой		4	
9		PM5-07.000				Люк замерный		1	
10		PM5-08.000				Короб		15	
11		PM5-05.000				Штуцер		2	
		PM5-11.000				Штуцер выхода конденсата		1	
12		PM5-04.100				Коллектор	PM5-04.000	1 1	
13		PM5-04.200				Коллектор	PM5-04.000	1 1	
14		PM5-04.300				Коллектор	PM5-04.000	6 6	
15		PM5-04.400				Подогревательный элемент	PM5-04.000	9 9	
16		PM5-04.500				Стойка	PM5-04.000	1 1	
17		PM5-04.600				Стойка	PM5-04.000	1 1	

PM10-00.000 BC

Имя и фамилия
Подп. и дата

Стальной резервуар для хранения мелассы вместимостью 10000 м³
Ведомость спецификаций

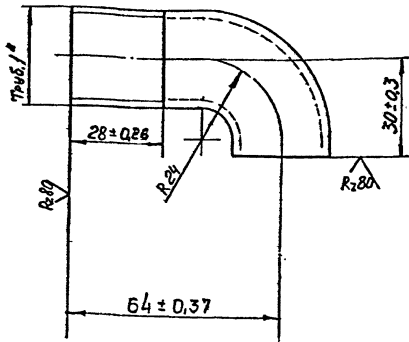
Лит Лист Листов
1 1 2
ГИПРОСАХПРОМ
МОСКВА

Формат А4(62)

ТП 701-5-2с.87 альбом III

PM5-00.011

✓ (✓)



Развернутая длина $L_p = 85 \pm 0,5$

ИЗМ. №	ДАТА	ИЗМ. №	ДАТА
1		1	
2		2	
3		3	
4		4	
5		5	
6		6	
7		7	
8		8	
9		9	
10		10	
11		11	
12		12	
13		13	
14		14	
15		15	
16		16	
17		17	
18		18	
19		19	
20		20	
21		21	
22		22	
23		23	
24		24	

PM5-00.011

Патрубок

0,15 1:1

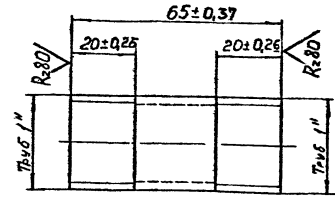
Труба 28x3 ГОСТ 8732-78
Всталь 10 ГОСТ 8731-74

ГИПРОСАХПРОМ
МОСКВА

Формат А4 (6 кв. дм)

PM5-00.010

✓ (✓)



ИЗМ. №	ДАТА	ИЗМ. №	ДАТА
1		1	
2		2	
3		3	
4		4	
5		5	
6		6	
7		7	
8		8	
9		9	
10		10	
11		11	
12		12	
13		13	
14		14	
15		15	
16		16	
17		17	
18		18	
19		19	
20		20	
21		21	
22		22	
23		23	
24		24	

PM5-00.010

Сгон

0,12 1:1

Труба 28x3 ГОСТ 8732-78
Всталь 10 ГОСТ 8731-74

ГИПРОСАХПРОМ
МОСКВА

Формат А4 (6 кв. дм)

№ строки	Наименование	Обозначение документа на поставку	Поставщик	Куда входит (обозначение)	Количество			Примечание
					на изделие	в комплект	на резервуар	
1	Крепежные изделия							
2								
3	Болт М16x60.3.6	ГОСТ 7798-70			12		12	
4	М20x32.3.6				16		16	
5	М12x25.3.6				54		54	
6	Гайка М15.4	ГОСТ 5915-70			12		12	
7	М20.4				16		16	
8	М12.4				54		54	
9	Шайба 16	ГОСТ 11371-78			12		12	
10	20				16		16	
11	12				58		58	
12	Шайба 12	ГОСТ 10906-78			50		50	
13								
14	Прочие изделия							
15								
16	Фланцы 50-б	ГОСТ 12820-80			1		1	
17	80-б				2		2	
18	150-б				4		4	
19	500-б				4		4	
20	Замок дверной	ГОСТ 5089-80			15		15	
21	Кран пробковый проходной				15		15	
22	11чббк		Каталог Промышленная трубопроводная арматура					
23	$D_y = 25 \text{ мм}; P_y = 10 \text{ кгс/см}^2$							
24								

ИЗМ. № Дата Изм. № Дата Изм. № Дата Изм. № Дата

PM10-00.000 ВП

Стальной резервуар для хранения нефти емкостью 10000 м³

ГИПРОСАХПРОМ МОСКВА

Формат А3

ТП-701-5-2с.87 альбом III

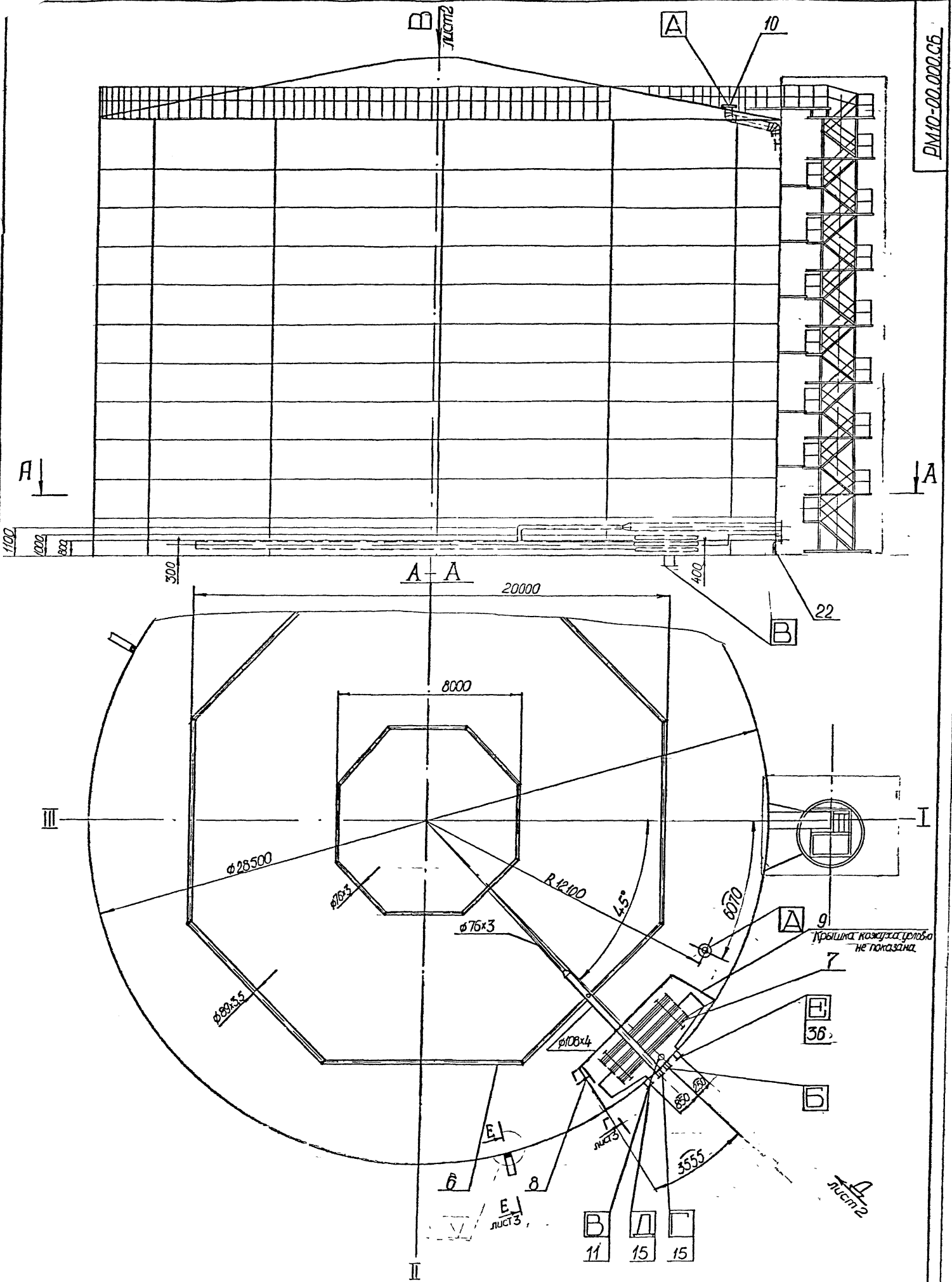
И.Б. Самаров

Сл специалист отд генплана и механизации

Согласовано:

ИЗМ	ЛИСТ	№ ДОКУМ	ПОДПИСЬ	ДАТА
1	1	ТП-701-5-2с.87	И.Б. Самаров	1950

PM10-00.000.05



9
Крышка кожуха урлава
не показана

36

Б

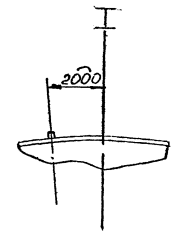
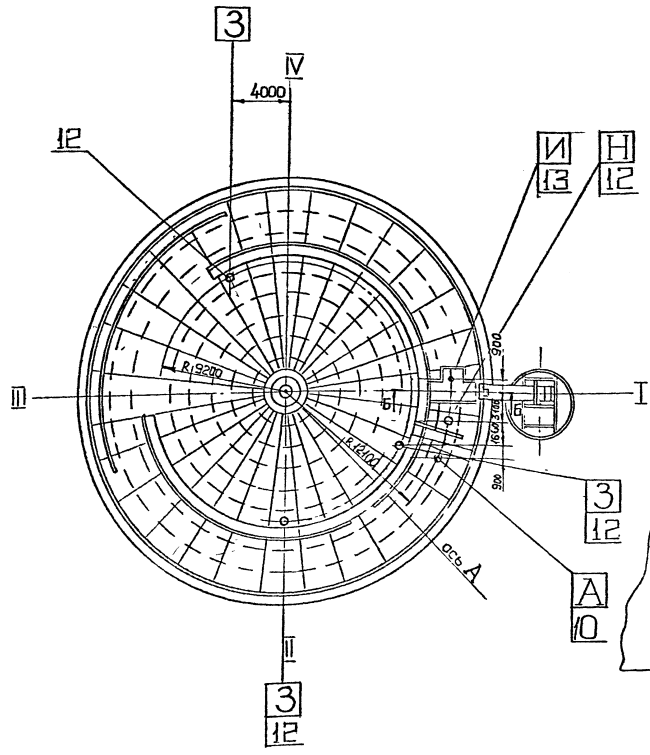
11 15 15

PM10-00.000.05				
ИЗМ	ЛИСТ	№ ДОКУМ	ПОДПИСЬ	ДАТА
1	1	ТП-701-5-2с.87	И.Б. Самаров	1950
Стальной резервуар для хранения маринованной мякоти фруктов вместимостью 10000 м ³ Сборочный чертеж				
ИЗМ	ЛИСТ	№ ДОКУМ	ПОДПИСЬ	ДАТА
1	1	ТП-701-5-2с.87	И.Б. Самаров	1950
ГИПРОСАХПРОМ МОСКВА				

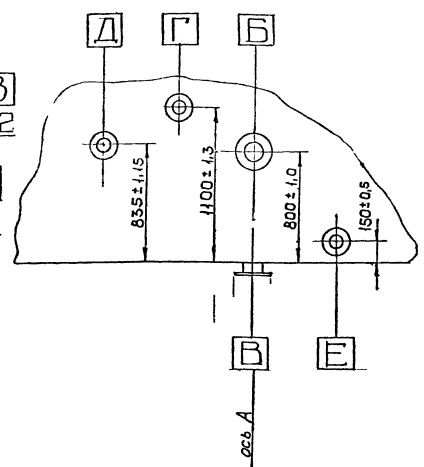
Формат А2 (240 мм)

Вид В
М 1:200
см. лист 1

Ж - Ж
М 1:100



Вид Д
М 1:20
см. лист 1



Б-Б
М 1:100
Установка пробоотборников по высоте

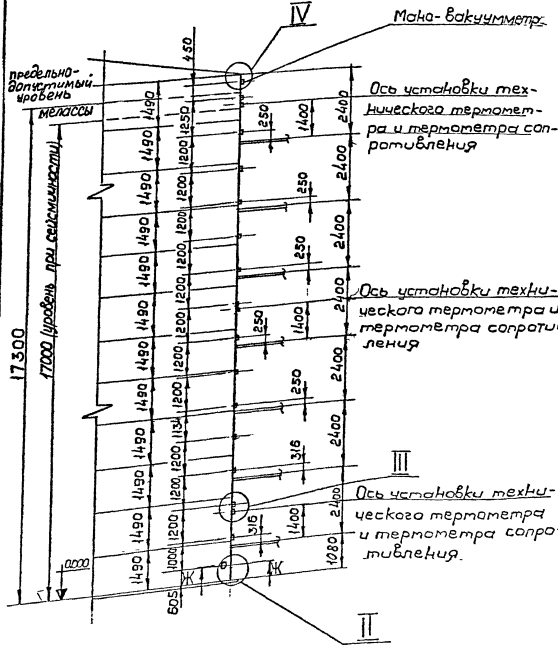


ТАБЛИЦА ШТУЦЕРОВ И ЛЮКОВ

Назначение	кол	Ди	Давление условн. Р _у	
			ксс	спэ
			ксс	спэ
			Па	Па
А Вход мелассы	1	150	6	
Б Выход мелассы	1	150	6	
В Спуск мелассы и промоя	1	150	6	
Г Вход пара в барботер	1	80	6	
Д Вход пара в подогреватель	1	80	6	
Е Выход конденсата из подогревателя	1	50	6	
З Люк световой	3	500	6	
И Люк замерный	1	150	6	
К Отбор проб	15	25	10	
Л Установка термометров	6		6	
М Установка магн.-вакуумметра	1		6	
Н Люк световой под уровень	1	500	6	

Место II, III, IV см. лист 3

DM10-00.000 с.б.

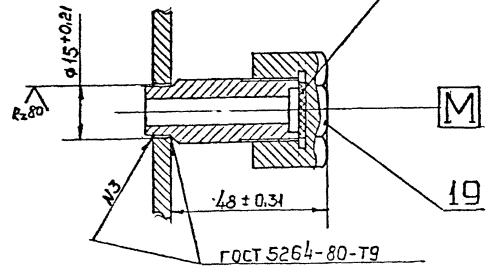
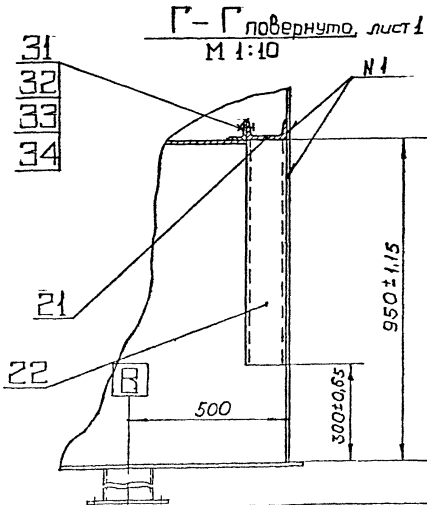
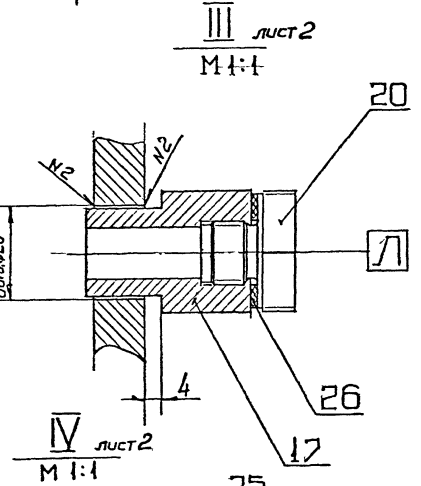
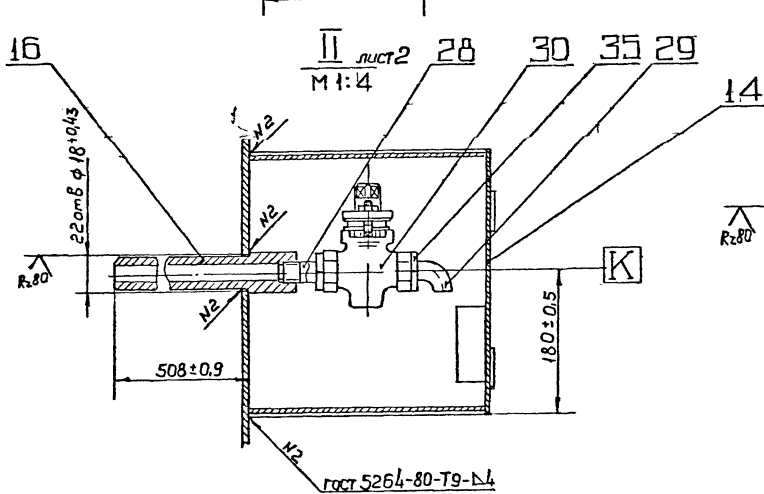
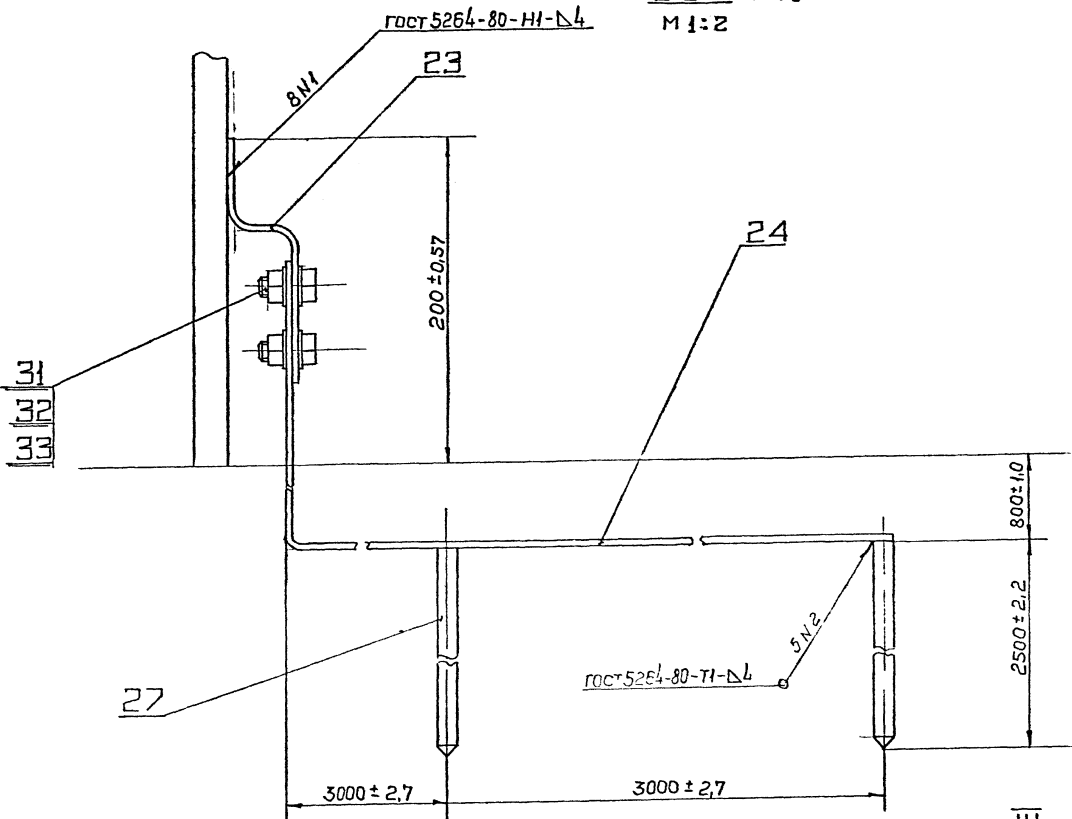
Steel reservoir for molasses storage, capacity 10000 m³, working drawing.

ИМТ	МАССА	РАСЧЕТ
лист 2	лист 3	

ГИПРОСАХПROM
МОСКВА

Формат А2 (240mm)

773/2
773/2



ИЗМ.	КОЛ-ВО	ПОДПИСЬ И ДАТА	КОЛ-ВО	ПОДПИСЬ И ДАТА

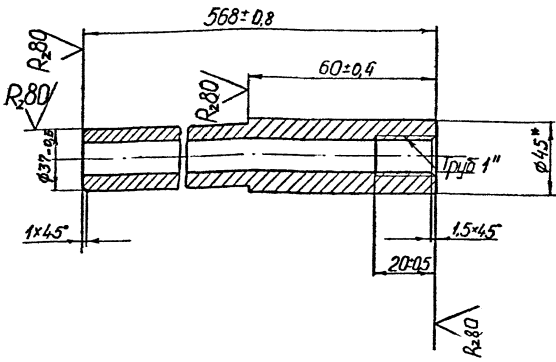
ИЗМ.	КОЛ-ВО	ПОДПИСЬ И ДАТА	КОЛ-ВО	ПОДПИСЬ И ДАТА

РМ10-00.000.СБ			ИЗМ.	КОЛ-ВО	ПОДПИСЬ И ДАТА
Стальной резервуар для хранения мелассы вместимостью 10000 м³ сборочный чертеж					
Лист 3			Детейл 3		
ГНПРОСАХПРОМ РОССИЯ					

ТП 701-5-2с.87 анбодом III

PMS-00.001

(V) A



PMS-00.001

Втулка

ИВТ	МАССА	РАСЧЕТ
12		1.2

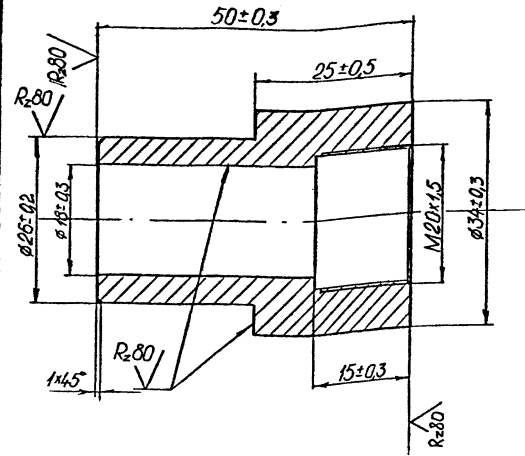
Труба 45x10 ГОСТ 8732-78
БСМЗкл ГОСТ 18755-74

ГИПРОСАХПРОМ
МОСКВА

Формат А4 (60x41)

PMS-00.002

(V) A



PMS-00.002

Бобышка

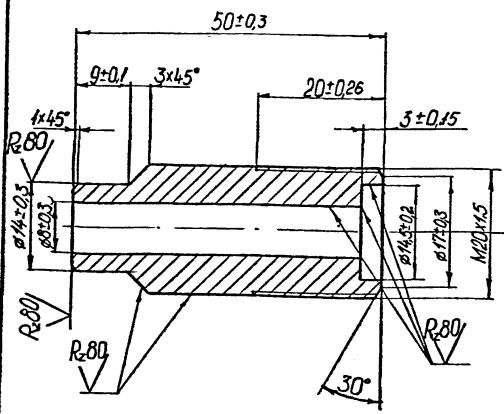
ИВТ	МАССА	РАСЧЕТ
0.7		2:1

Круж 34 ГОСТ 2590-71
БСМЗкл ГОСТ 535-79

ГИПРОСАХПРОМ
МОСКВА

Формат А4 (60x41)

PMS-00.003



PMS-00.003

Штыцлер

ИВТ	МАССА	РАСЧЕТ
0.3		2:1

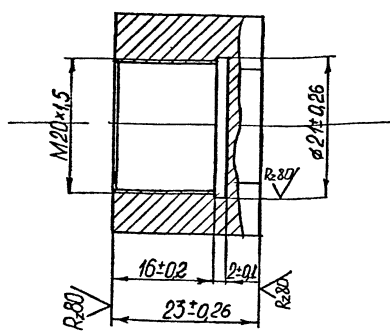
Круж 20 ГОСТ 2590-71
БСМЗкл ГОСТ 535-79

ГИПРОСАХПРОМ
МОСКВА

Формат А4 (60x41)

PMS-00.004

(V) A



PMS-00.004

Колпачок

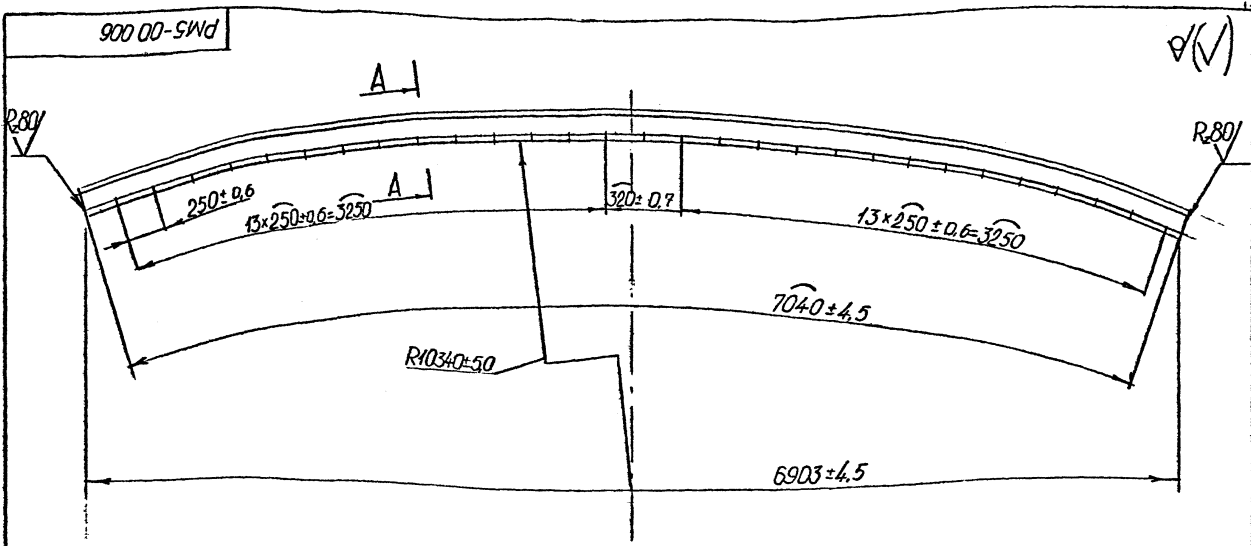
ИВТ	МАССА	РАСЧЕТ
0.15		2:1

Шестигранный 30 ГОСТ 2879-69
БСМЗкл ГОСТ 535-79

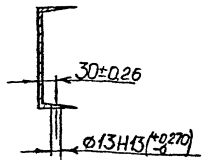
ГИПРОСАХПРОМ
МОСКВА

Формат А4 (60x41)

ТН 701-5-2 с. 87 альбом III

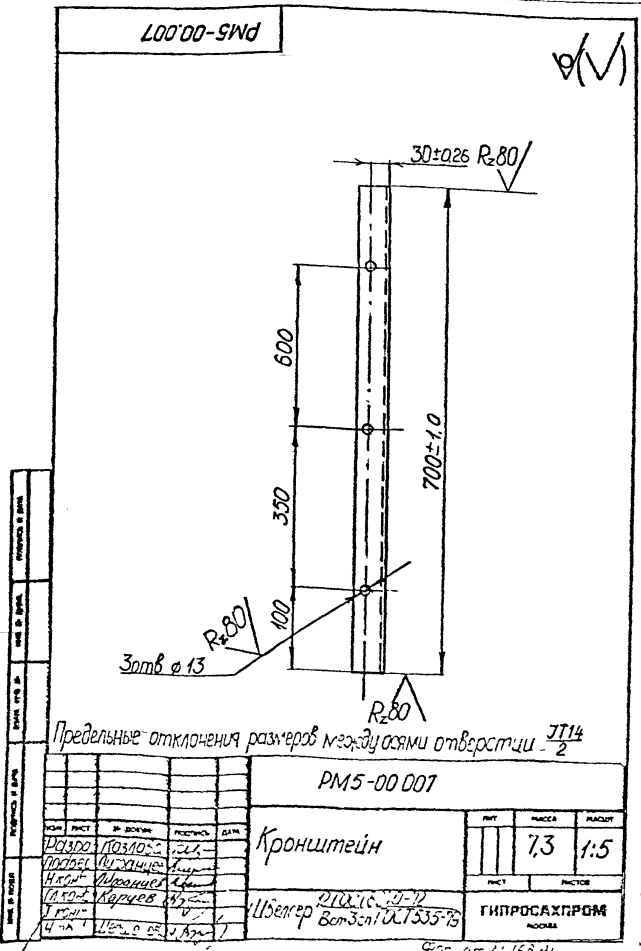


A-A
M1:4

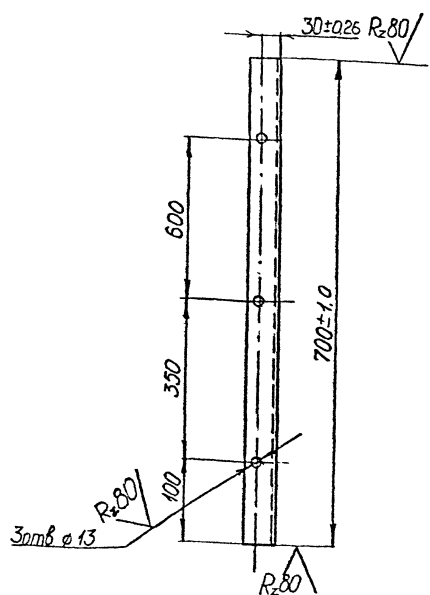


PM5-00.006				ИМТ	МАССА	РАСЧЕТ
Банка					730	1:20
ИМТ	МАССА	РАСЧЕТ	ИМТ			
ИМТ	МАССА	РАСЧЕТ	ИМТ			
Швармер 1210С18240-72 Венсен/А.1535-75				ГИПРОСАХПРОМ РОССИЯ		

Формат А3(120x170)



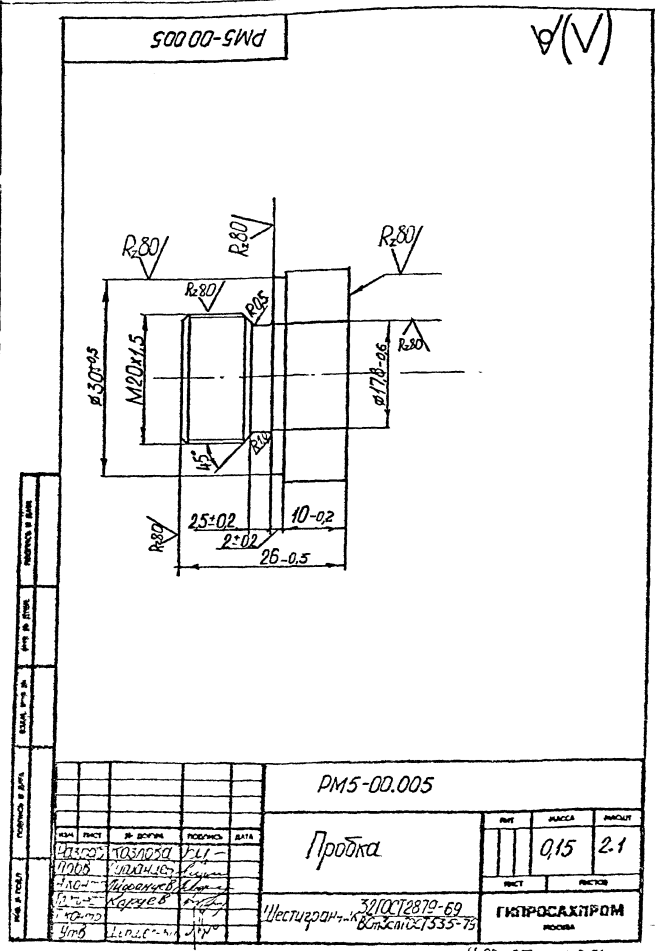
A-A
M1:4



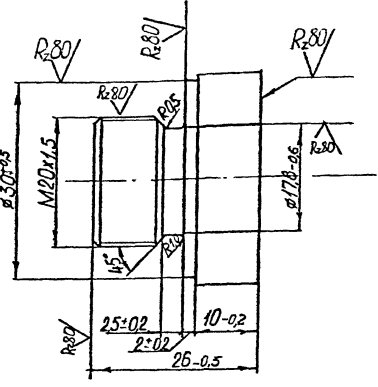
Предельные отклонения размеров между осями отверстий - 0,2

PM5-00.007				ИМТ	МАССА	РАСЧЕТ
Кронштейн					73	1:5
ИМТ	МАССА	РАСЧЕТ	ИМТ			
ИМТ	МАССА	РАСЧЕТ	ИМТ			
Швармер 1210С18240-72 Венсен/А.1535-75				ГИПРОСАХПРОМ РОССИЯ		

Фос.хл. А-168(1)



A-A
M1:4



ИМТ	МАССА	РАСЧЕТ	ИМТ			
ИМТ	МАССА	РАСЧЕТ	ИМТ			

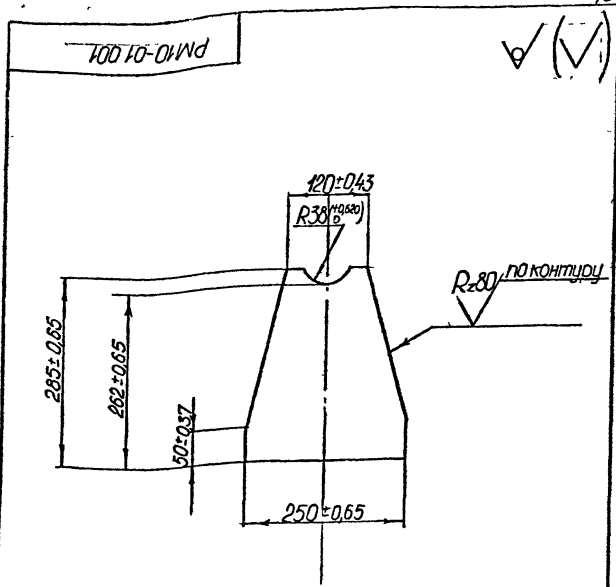
PM5-00.005				ИМТ	МАССА	РАСЧЕТ
Пробка					0,15	2:1
ИМТ	МАССА	РАСЧЕТ	ИМТ			
ИМТ	МАССА	РАСЧЕТ	ИМТ			
Швармер 1210С18240-72 Венсен/А.1535-75				ГИПРОСАХПРОМ РОССИЯ		

Фос.хл. А-168(1)

Деталь	Обозначение	Наименование	Кол.	Примечание
		Документация		
А2	PM10-01.000.СБ	Оборачивный чертеж		
		Детали		
А4	1 PM10-01.001	Опора	4	
А4	2 PM10-01.002	Колена	1	
А4	3 PM10-01.003	Конус	1	
А4	4 PM10-01.004	Секция барбатера	7	
А4	5 PM10-01.005	Секция барбатера	7	
А4	6 PM10-01.006	Опора	8	
А4	7 PM10-01.007	Патрубок	1	
А4	8 PM10-01.008	Патрубок	1	
А4	9 PM10-01.009	Секция барбатера	1	
А4	10 PM10-01.011	Секция барбатера	1	
А4	11 PM10-01.012	Плоскопанель	1	
		Стандартные изделия		
	12	Фланец 80-6 ГОСТ 1320-8	2	
	13	" 150-6 " 36		
	14	" 7793-70		
	15	Гайка М154		
		" 5315-70		
		Шайба 16		
		ГОСТ 11371-78		

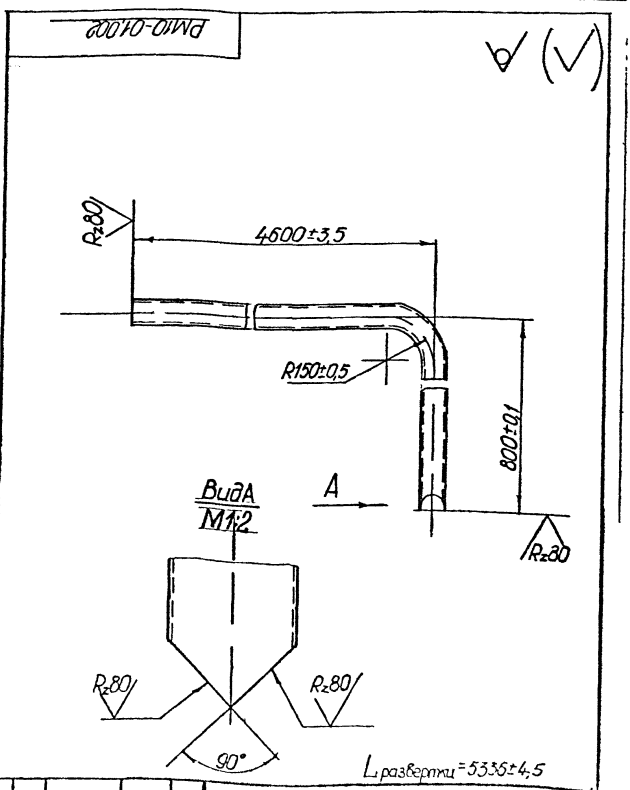
PM10-01.000		Барбатер.		Лист Лист Листов	
PM10-01.000		Барбатер.		ГИПРОСАХПРОМ	

Формат А4(6x8 д)



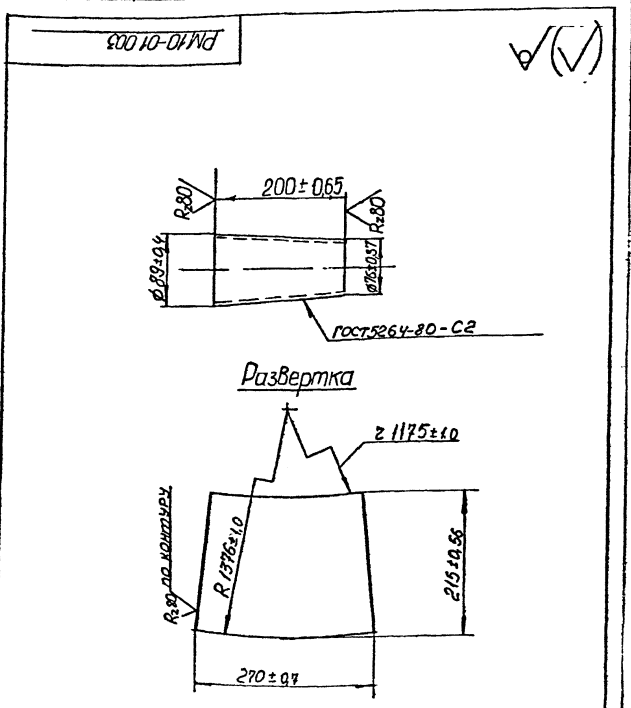
PM10-01.001		Опора		Лист	
PM10-01.001		Опора		ГИПРОСАХПРОМ	

Формат А4(6x8 д)



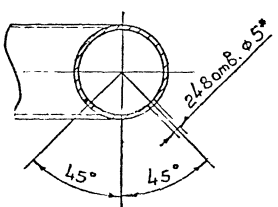
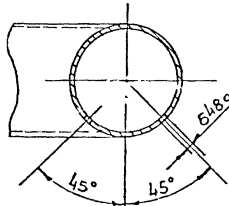
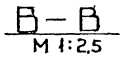
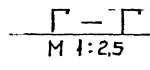
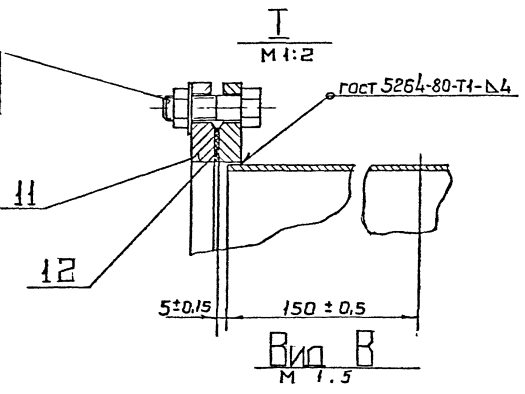
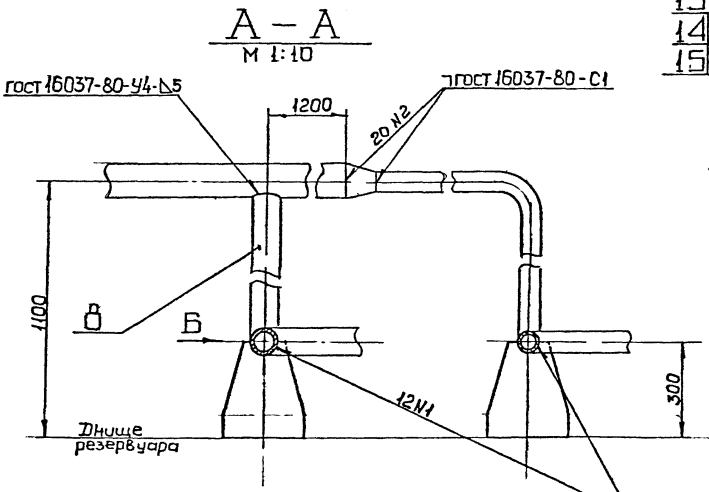
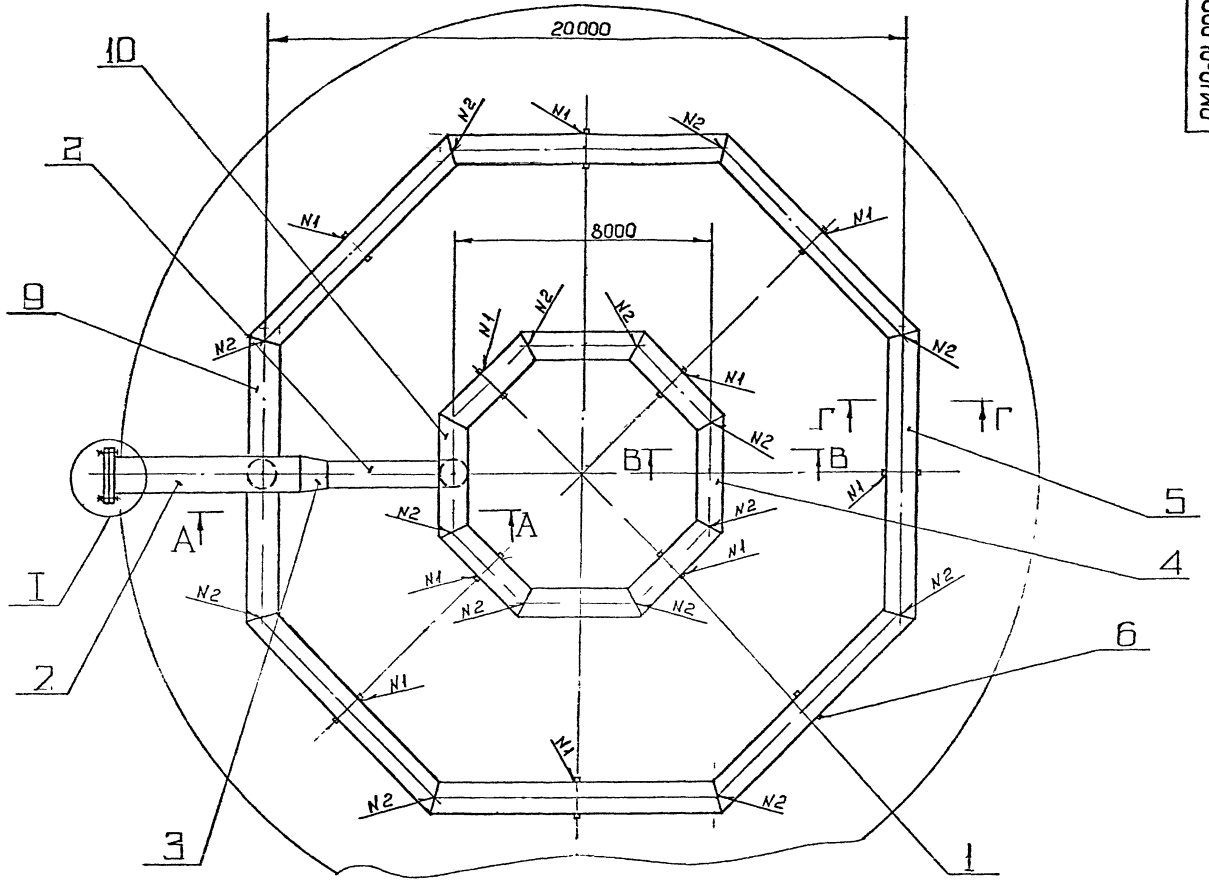
PM10-01.002		Колена		Лист Лист Листов	
PM10-01.002		Колена		ГИПРОСАХПРОМ	

Формат А4(6x8 д)



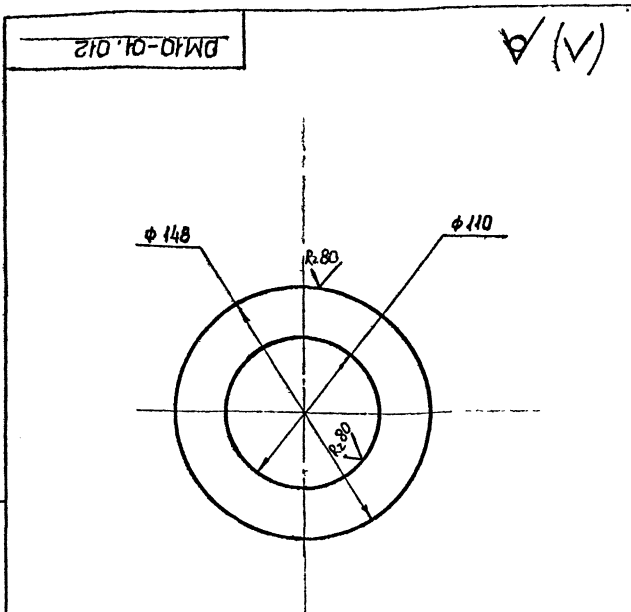
PM10-01.003		Конус		Лист	
PM10-01.003		Конус		ГИПРОСАХПРОМ	

Формат А4(6x8 д)



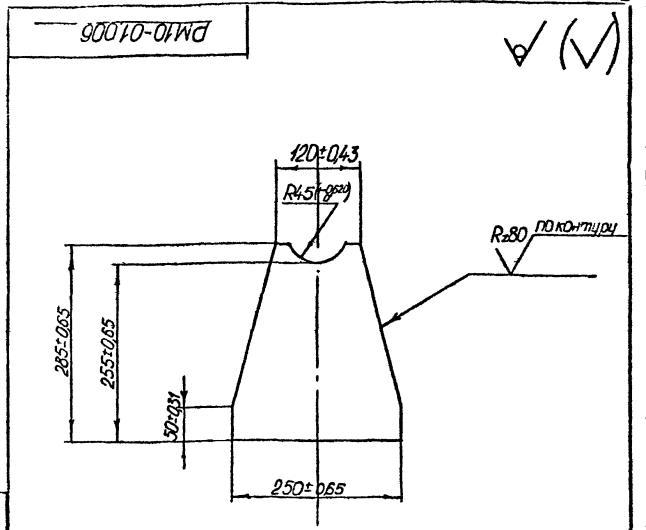
- 1 * Размер для справок
2. Неуказанные предельные отклонения размеров $\frac{IT14}{2}$
3. Электрод АНО6-Э42-4,0р гост 9467-75

PM10-01.000.с6			
Барбагер		0	755
сборочный чертеж		0	1.100
ГИПРОСАХПРОМ		ИСОСТАВ	



ИЗМ	Лист	№ докум	Подпись	Дата
Разраб	Видеорода	Вин		
Пров	Льванцев	Вин		
Т.конт				
Л.конт	Карцев	Вин		
Н.конт	Льванцев	Вин		
Чтв	Карцев	Вин		

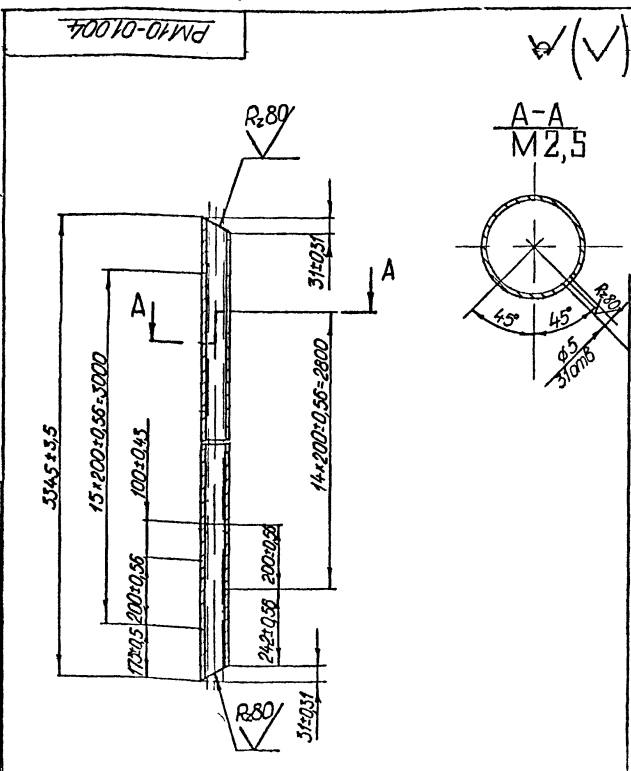
PM10-01.012				
Прокладка		Лит	Масса	Масшт
				1:2
Паранит ПОНЬ гост 481-71		Лист	Листов	
		ГИПРОСАХПРОМ МОСКВА		



ИЗМ	Лист	№ докум	Подпись	Дата
Разраб	Козлова	Вин		
Пров	Удочин	Вин		
Т.конт	Льванцев	Вин		
Л.конт	Карцев	Вин		
Н.конт	Льванцев	Вин		
Чтв	Шелестов	Вин		

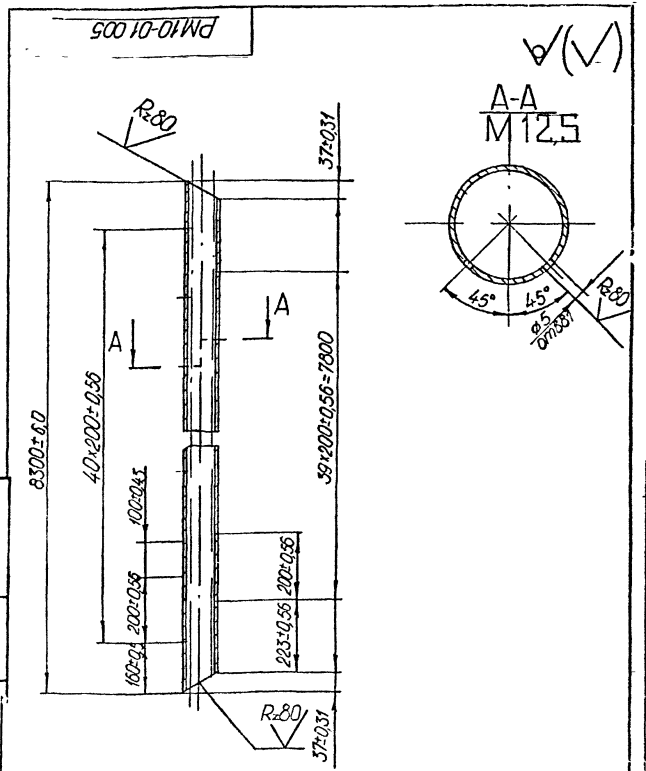
PM10-01.006				
Опора		Лит	Масса	Масшт
			1,7	15
Лист Б-ПН-4 ГОСТ 13903-74 ВСТСеп ГОСТ 14631-79		ГИПРОСАХПРОМ МОСКВА		

Формат А4 (6,4х8,4)



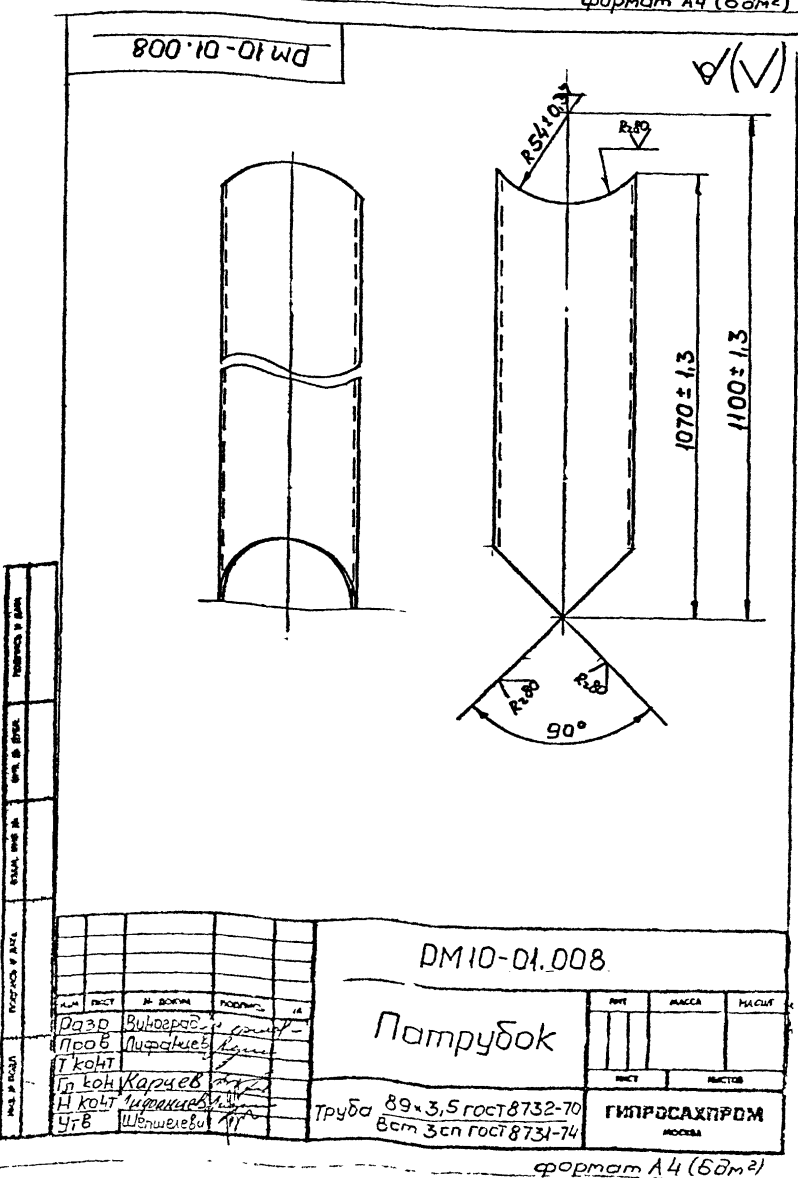
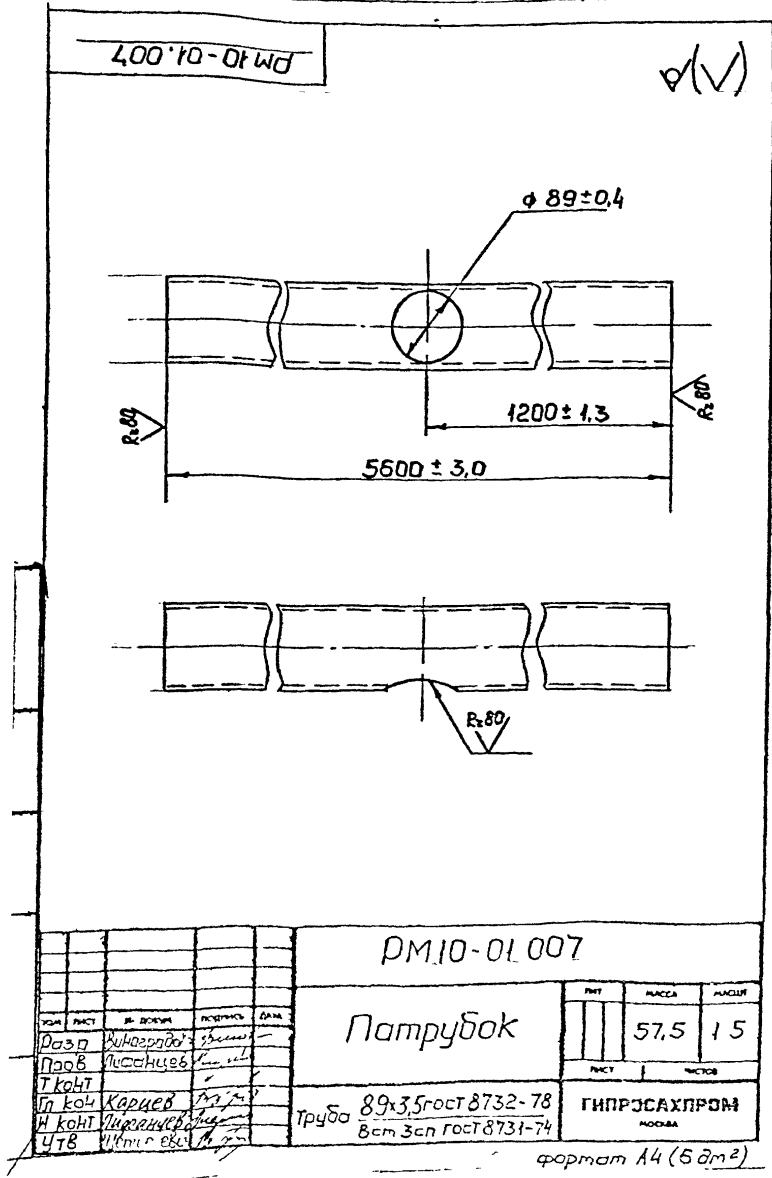
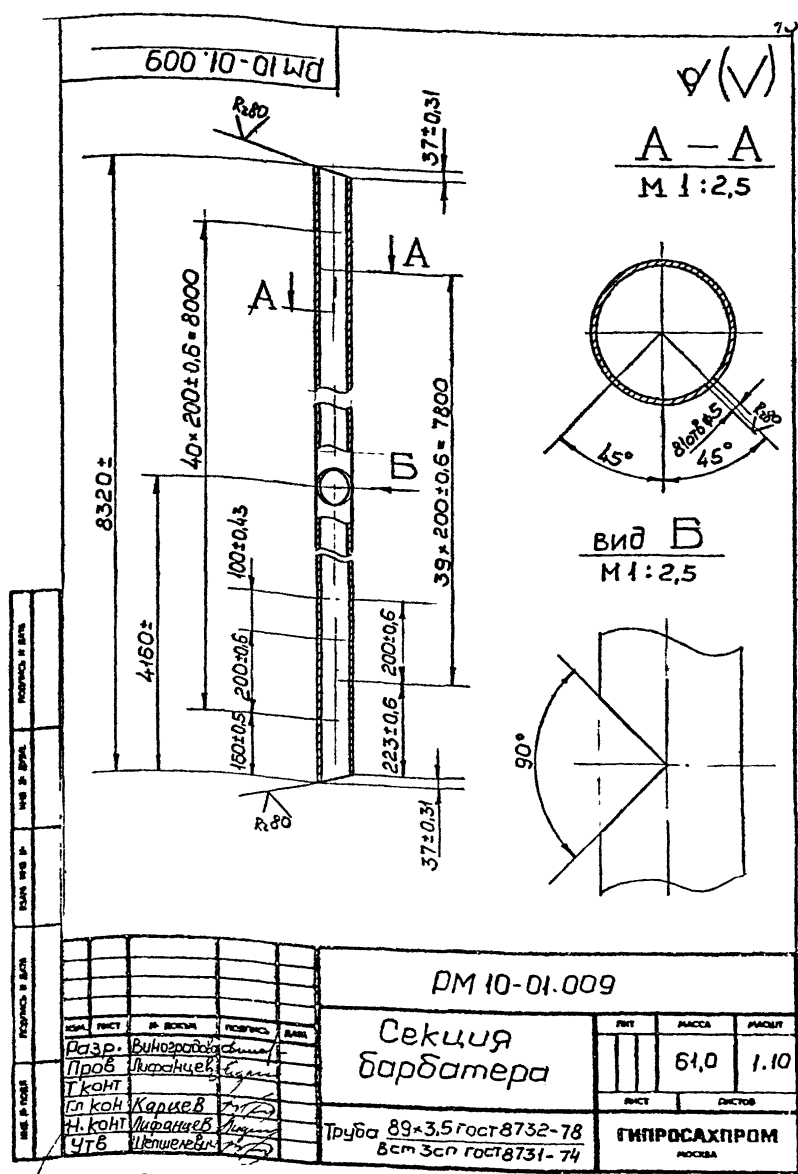
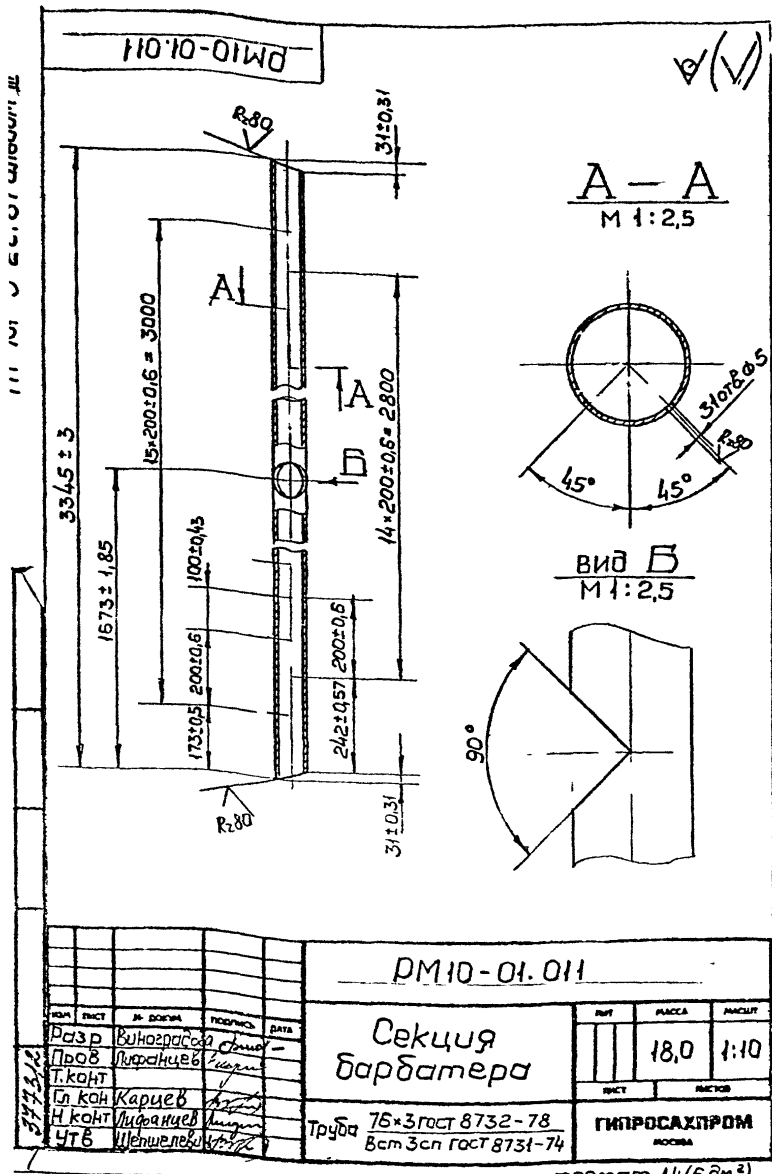
PM10-01.004				
Секция барбatera		Лит	Масса	Масшт
			18,0	1:10
Труба 76x3 ГОСТ 8732-70 ВСТСеп ГОСТ 18731-74		ГИПРОСАХПРОМ МОСКВА		

Формат А4 (6,4х8,4)



PM10-01.005				
Секция барбatera		Лит	Масса	Масшт
			61,0	1:10
Труба 89x3,5 ГОСТ 8732-70 ВСТСеп ГОСТ 18731-74		ГИПРОСАХПРОМ МОСКВА		

Формат А4 (6,4х8,4)



ТП 701-5-2с.87 альбом III

Лист № 10 из 10
Имя и фамилия
Подп и дата

Экспл. зона	Лист	Обозначение	Наименование	Кол	Примечание
			Документация		
A2		PM5-04.000.06	Сборочный чертеж		
			Сборочные единицы		
A3	1	PM5-04.100	Коллектор	1	
A3	2	PM5-04.200	Коллектор	1	
A3	3	PM5-04.300	Коллектор	6	
A2	4	PM5-04-400	Подогревательный элемент	9	
A2	5	PM5-04.500	Стойка	1	
A2	6	PM5-04.600	Стойка	1	
			Детали		
A3	7	PM5-04.001	Труба паровая	1	
A3	8	PM5-04.002	Труба конденсата	1	

PM5-04.000

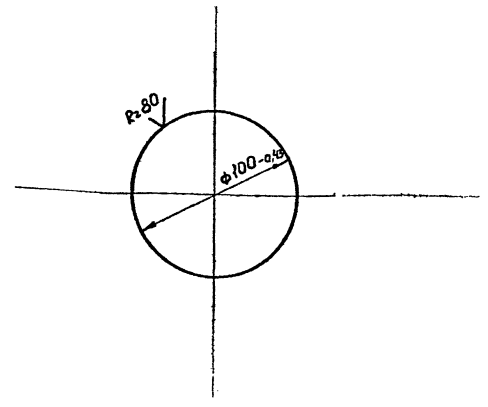
Подогреватель

Лист Лист Листов
ГИПРОСАХПРОМ
Москва

Формат А4/6

PM-04.106

(V) A



PM-04.106

Заглушка

Лист	Масса	Масштаб
1	0,6	1:2

Лист № 10 из 10
Имя и фамилия
Подп и дата

Имя	Лист	№ докум	Подп	Дата
Резав	Вьюжков	10/11	10/11	
Пробр	Леренцев	10/11	10/11	
И.конт	Карцев	10/11	10/11	
И.конт	Леренцев	10/11	10/11	
И.конт	Карцев	10/11	10/11	

Лист Б-ПН-Б ГОСТ 19903-74
Всн Зен ГОСТ 14637-79

ГИПРОСАХПРОМ
Москва

Лист № 10 из 10
Имя и фамилия
Подп и дата

Экспл. зона	Лист	Обозначение	Наименование	Кол	Примечание
			Документация		
A2			Сборочный чертеж		
			Детали		
A4	1	PM5-02.001	Крышка	1	
A4	2	PM5-02.002	Крышка	1	
A4	3	PM5-02.003	Ребра	1	
A4	4	PM5-02.004	Ребра	1	
A4	5	PM5-02.005	Ребра	1	
A4	6	PM5-03.001	Ребра	1	
B4	7	PM5-03.000-01	Стенка	1	Лист Б-ПН-4 ГОСТ 19903-74 Всн Зен ГОСТ 14637-79
B4	8	PM5-03.000-02	Стенка	1	Лист Б-ПН-4 ГОСТ 19903-74 Всн Зен ГОСТ 14637-79
B4	9	PM5-03.000-03	Стойка	1	Узелок В-50х80х5 ГОСТ 8509-72 Всн Зен ГОСТ 535-79
B4	10	PM5-03.000-04	Подкладла	6	Лист Б-ПН-4 ГОСТ 15223-74 Всн Зен ГОСТ 14637-79

PM5-03.000

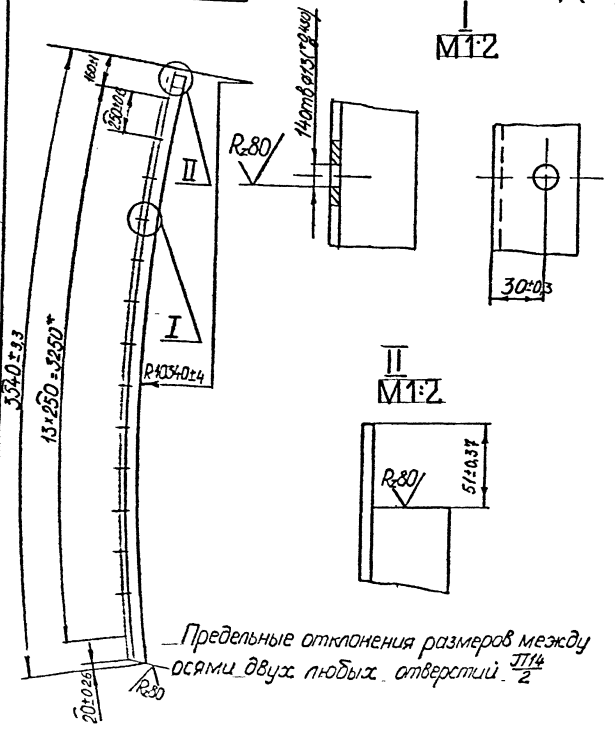
Корпус ледяной

Лист Лист Листов
ГИПРОСАХПРОМ
Москва

Формат А4/6

PM5-03.001

(V) A



Предельные отклонения размеров между осями двух любых отверстий: $\frac{IT14}{2}$

PM5-03.001

Ребра

Лист	Масса	Масштаб
1	13,4	1:20

Лист № 10 из 10
Имя и фамилия
Подп и дата

Имя	Лист	№ докум	Подп	Дата
Резав	Вьюжков	10/11	10/11	
Пробр	Леренцев	10/11	10/11	
И.конт	Карцев	10/11	10/11	
И.конт	Леренцев	10/11	10/11	
И.конт	Карцев	10/11	10/11	

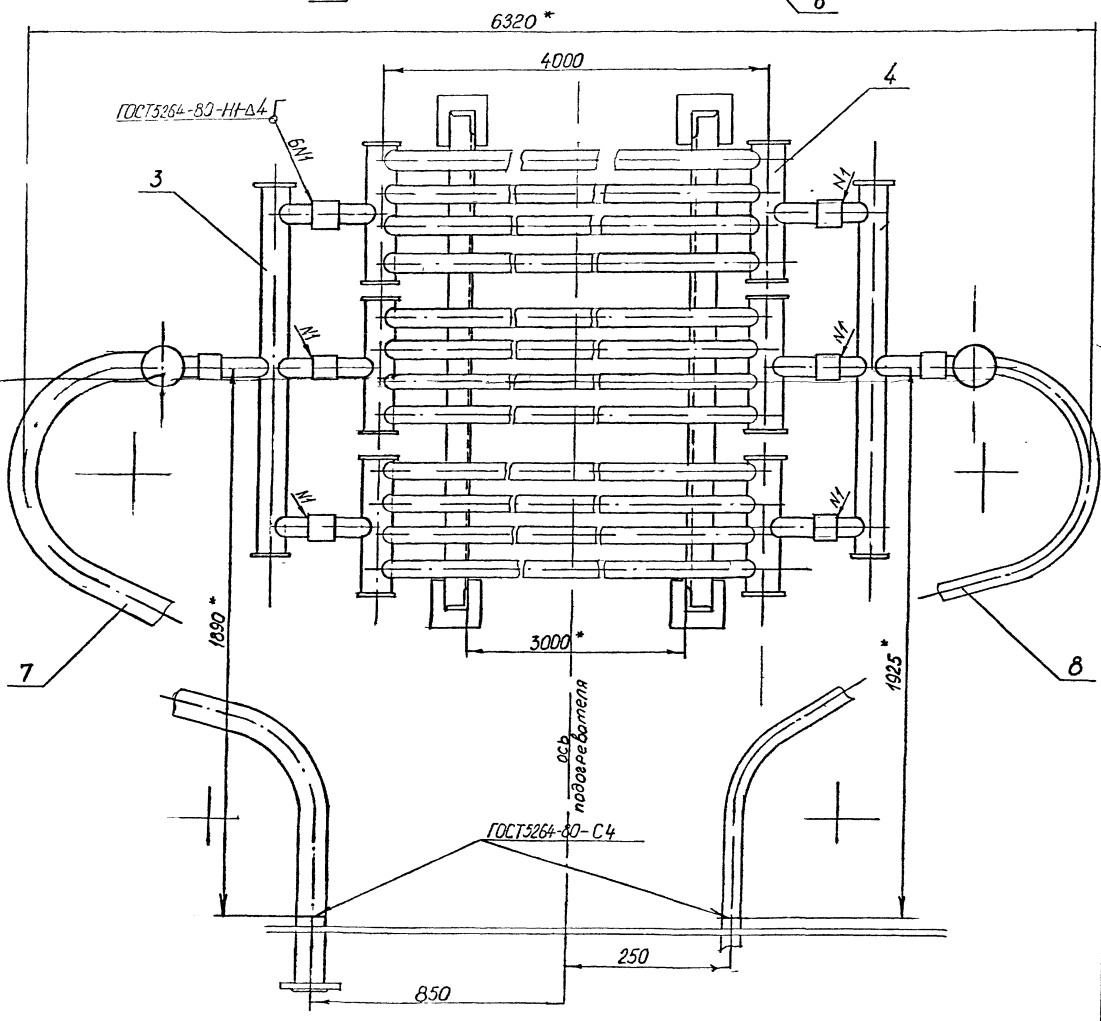
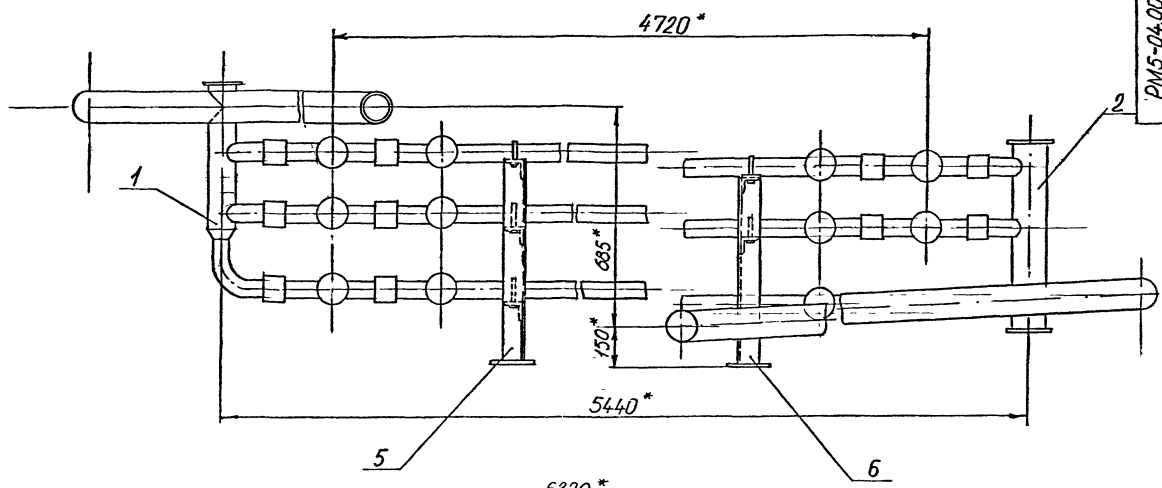
Лист Б-ПН-4 ГОСТ 8509-72
Всн Зен ГОСТ 535-79

ГИПРОСАХПРОМ
Москва

Формат А4/6

ТП 701-5-2с.87 электрот III

РМ5-04.00005



1 Электрод ПНО-6-342-16р ГОСТ 9467-75
 2 * Размеры для справок.

РМ5-04.00005				ИВТ	ИВССА	ИВАСИТ
Подогреватель				0	1102	1:10
Сборочный чертёж				ИВТ	ИВССА	ИВАСИТ
ГИПРОСАХПРОМ				МОСКВА		

3773/2

ТП 101-5-2с.87 арб.80м. III

Лист № докум
Подп. и дата
Лист № докум
Подп. и дата
Лист № докум
Подп. и дата
Лист № докум
Подп. и дата

Код документа	Зона	Лист	Обозначение	Наименование	Кол	Примечание
				Документация		
A3			PM5-04.100СБ	Сборочный чертеж		
				Детали		
A4		1	PM5-04.101	Патрубок	1	
A4		4	PM5-04.104	Конус	1	
A4		5	PM5-04.105	Патрубок	1	
A4		6	PM5-04.106	Заглушка	1	
B4		7	PM5-04.100-01	Патрубок 60x3,5 гост 8732-78 Труба вст.10 гост 8731-74	2	0,6
				$\varnothing = 130 \pm 0,5$		

PM5-04.100

Коллектор

Лист	Лист	Листов
01	01	1

ГИПРОСАХПРОМ
МОСКВА

Формат А4 (60x84)

PM5-04.101

PM5-04.101

Патрубок

ИМ	Лист	№ докум	Подпись	Дата	ЛИТ	РАССА	РАСЧТ
РАЗР	01	PM5-04.101	Иванов			3,0	1:5
ПРОБ			Иванов				
Т. КОИТ							
Гл. КОИТ			Кариев				
И. КОИТ			Иванов				
УТВ			Иванов				

Труба 89x3,5 гост 8732-78
Всталь.10 гост 8731-74

ГИПРОСАХПРОМ
МОСКВА

Формат А4 (60x84)

PM5-04.001СБ

ГОСТ 46037-80-У4-В4

1. Электрод АНО-Б-342-1,6 р гост 9467-75.

2. * Размеры для справок.

PM5-04.100 СБ

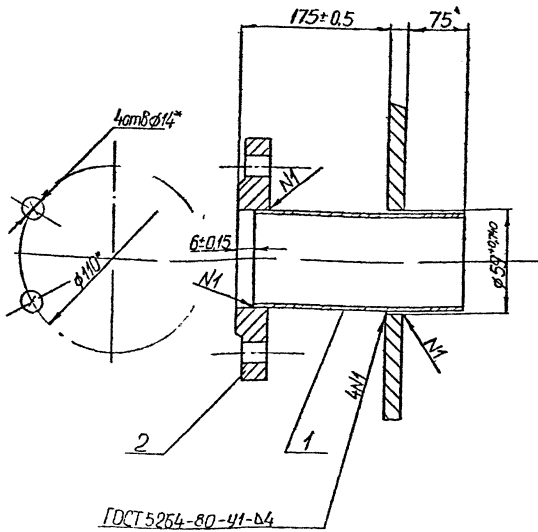
Коллектор
сборочный чертеж

ИМ	Лист	№ докум	Подпись	Дата	ЛИТ	РАССА	РАСЧТ
РАЗР	01	PM5-04.100 СБ	Иванов			7,8	1:5
ПРОБ			Иванов				
Т. КОИТ							
Гл. КОИТ			Кариев				
И. КОИТ			Иванов				
УТВ			Иванов				

ГИПРОСАХПРОМ
МОСКВА

Формат А3 (120x170)

PM5-11000



1* Размеры для справок

PM5-11000

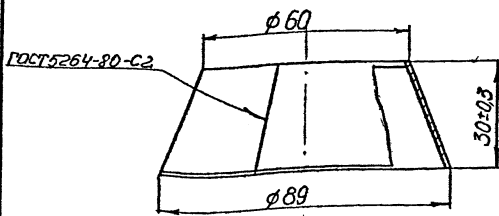
Штуцер выхода конденсата

Лист	Кол-во	Масса	Листов
1	1	5,2	12

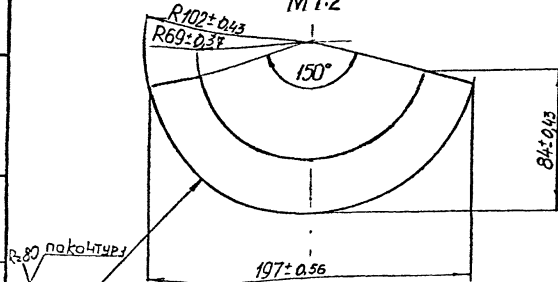
ГИПРОСАХПРОМ

Формат А4/60х1

PM5-04 104



Развертка М1:2



PM5-04 104

Конус

Лист	Кол-во	Масса	Листов
1	1	0,5	1:1

ГИПРОСАХПРОМ

Формат А4/60х1

Формат	Лист	Листов	Обозначение	Наименование	Лист	Примечание
<u>Документация</u>						
А4	1	1	PM5-11.000 с.б.	Сборочный чертеж		
<u>Детали</u>						
Б1	1	1	PM5-11.000.01	Штуцер труба 57х3,5 ГОСТ 8734-75 Всп.Зен ГОСТ 8733-74 L=260±0,65		
<u>Стандартные изделия</u>						
	2			Фланец 50-6 ГОСТ 12820-80	1	2,85

PM5-11 000

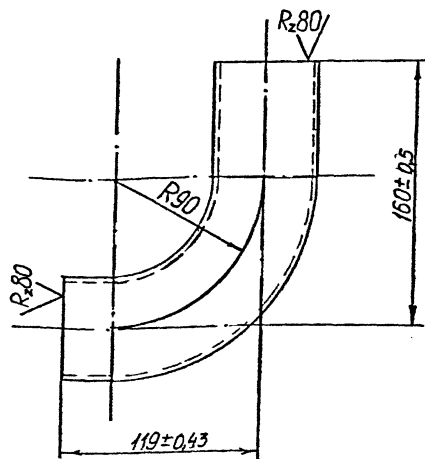
Штуцер Выхода конденсата

Лист	Листов
1	12

ГИПРОСАХПРОМ

Формат А4/60х1

PM5-04 105



Развернутая длина L=240±0,5мм

PM5-04 105

Патрубок

Лист	Кол-во	Масса	Листов
1	1		1:2

ГИПРОСАХПРОМ

Формат А4/60х1

Лист	Листов
1	12

Штуцер Выхода конденсата

Лист	Листов
1	12

ГИПРОСАХПРОМ

Формат А4/60х1

PM5-04 105

Труба 60х3 ГОСТ 8732-70 Всп.Зен ГОСТ 8733-74

ГИПРОСАХПРОМ

Формат А4/60х1

ТП 701-5-2-с.87 альбом III

Лист и дата
Взам инв №
Шифр № докум
Лист и дата

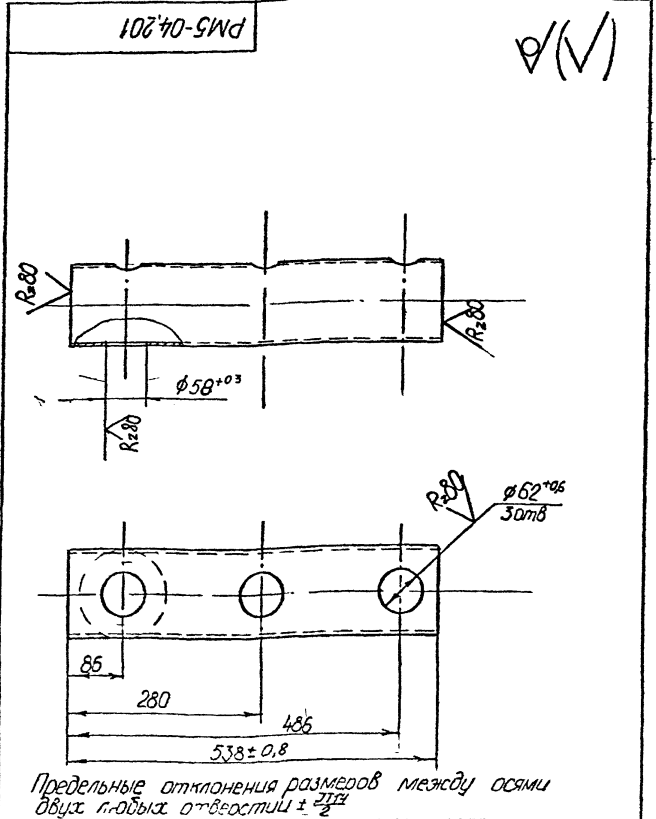
Страница	Зона	Лист	Обозначение	Наименование	Кол	Примечание
				Документация		
13			PM5-04-200 СБ	Сборочный чертеж		
				Детали		
144	1		PM5-04-201	Труба	1	
54	2		PM5-04-200-01	Патрубок L=120±0,43		
				Труба 60×3,5 ГОСТ 8732-70 Вставка 10 ГОСТ 8731-74	3	0,5 кг
54	3		PM5-04-200-02	Заглушка φ100		
				Лист Б-ПН-6 ГОСТ 94023-74 Лист ВстЗсп ГОСТ 4637-74	2	0,6 кг

PM5-04-200			
Имя	Фамилия	№ докум	Лист
Иванов	И.И.	100000	1/1
Петров	П.П.	100001	1/1
Сидоров	С.С.	100002	1/1
Климов	К.К.	100003	1/1
Мухоморов	М.М.	100004	1/1
Иванов	И.И.	100005	1/1
Петров	П.П.	100006	1/1
Сидоров	С.С.	100007	1/1
Климов	К.К.	100008	1/1
Мухоморов	М.М.	100009	1/1
Иванов	И.И.	100010	1/1
Петров	П.П.	100011	1/1
Сидоров	С.С.	100012	1/1
Климов	К.К.	100013	1/1
Мухоморов	М.М.	100014	1/1
Иванов	И.И.	100015	1/1
Петров	П.П.	100016	1/1
Сидоров	С.С.	100017	1/1
Климов	К.К.	100018	1/1
Мухоморов	М.М.	100019	1/1
Иванов	И.И.	100020	1/1

Коллектор

Лист	Лист	Листов
1	1	1
ГИПРОСАХПРОМ		

Формат А4(6д4)



Предельные отклонения размеров между осями двух любых отверстий ± 0,1

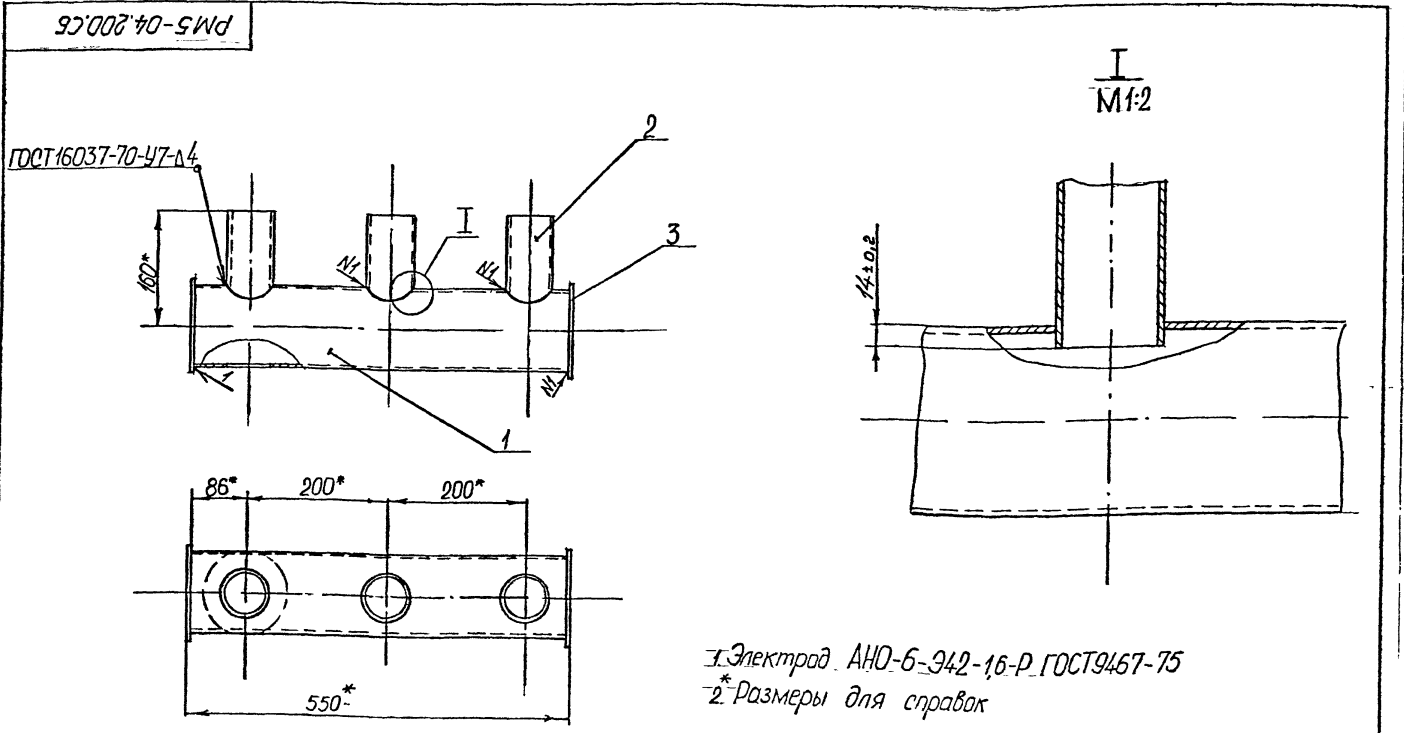
PM5-04-201			
Имя	Фамилия	№ докум	Лист
Иванов	И.И.	100000	1/1
Петров	П.П.	100001	1/1
Сидоров	С.С.	100002	1/1
Климов	К.К.	100003	1/1
Мухоморов	М.М.	100004	1/1
Иванов	И.И.	100005	1/1
Петров	П.П.	100006	1/1
Сидоров	С.С.	100007	1/1
Климов	К.К.	100008	1/1
Мухоморов	М.М.	100009	1/1
Иванов	И.И.	100010	1/1
Петров	П.П.	100011	1/1
Сидоров	С.С.	100012	1/1
Климов	К.К.	100013	1/1
Мухоморов	М.М.	100014	1/1
Иванов	И.И.	100015	1/1
Петров	П.П.	100016	1/1
Сидоров	С.С.	100017	1/1
Климов	К.К.	100018	1/1
Мухоморов	М.М.	100019	1/1
Иванов	И.И.	100020	1/1

Труба

89×3,5 ГОСТ 8732-70
Вставка 10 ГОСТ 8731-74

Имя	Фамилия	№ докум	Лист
Иванов	И.И.	100000	1/1
Петров	П.П.	100001	1/1
Сидоров	С.С.	100002	1/1
Климов	К.К.	100003	1/1
Мухоморов	М.М.	100004	1/1
Иванов	И.И.	100005	1/1
Петров	П.П.	100006	1/1
Сидоров	С.С.	100007	1/1
Климов	К.К.	100008	1/1
Мухоморов	М.М.	100009	1/1
Иванов	И.И.	100010	1/1
Петров	П.П.	100011	1/1
Сидоров	С.С.	100012	1/1
Климов	К.К.	100013	1/1
Мухоморов	М.М.	100014	1/1
Иванов	И.И.	100015	1/1
Петров	П.П.	100016	1/1
Сидоров	С.С.	100017	1/1
Климов	К.К.	100018	1/1
Мухоморов	М.М.	100019	1/1
Иванов	И.И.	100020	1/1

Формат А4(6д4)



1-Электрод АНО-6-Э42-16-Р ГОСТ 9467-75
2-Размеры для справок

Лист и дата
Взам инв №
Шифр № докум
Лист и дата

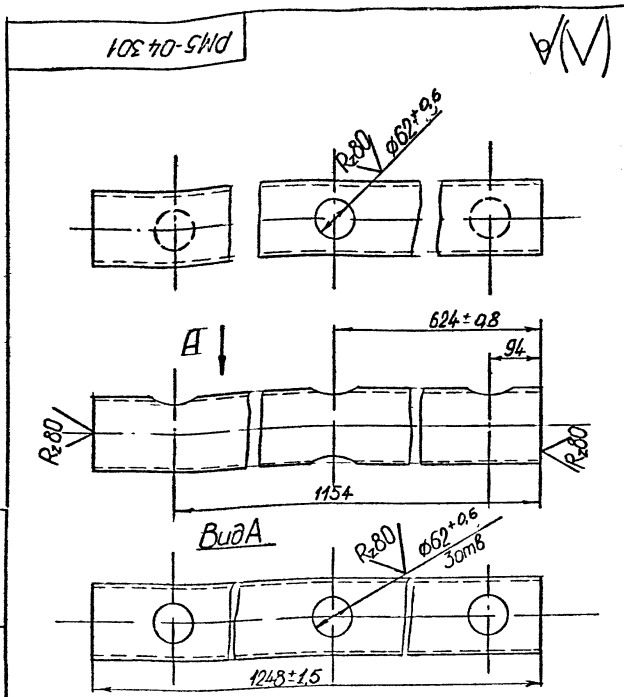
PM5-04-200 СБ			
Имя	Фамилия	№ докум	Лист
Иванов	И.И.	100000	1/1
Петров	П.П.	100001	1/1
Сидоров	С.С.	100002	1/1
Климов	К.К.	100003	1/1
Мухоморов	М.М.	100004	1/1
Иванов	И.И.	100005	1/1
Петров	П.П.	100006	1/1
Сидоров	С.С.	100007	1/1
Климов	К.К.	100008	1/1
Мухоморов	М.М.	100009	1/1
Иванов	И.И.	100010	1/1
Петров	П.П.	100011	1/1
Сидоров	С.С.	100012	1/1
Климов	К.К.	100013	1/1
Мухоморов	М.М.	100014	1/1
Иванов	И.И.	100015	1/1
Петров	П.П.	100016	1/1
Сидоров	С.С.	100017	1/1
Климов	К.К.	100018	1/1
Мухоморов	М.М.	100019	1/1
Иванов	И.И.	100020	1/1

PM5-04-200 СБ

Коллектор
Сборочный чертеж

Имя	Фамилия	№ докум	Лист
Иванов	И.И.	100000	1/1
Петров	П.П.	100001	1/1
Сидоров	С.С.	100002	1/1
Климов	К.К.	100003	1/1
Мухоморов	М.М.	100004	1/1
Иванов	И.И.	100005	1/1
Петров	П.П.	100006	1/1
Сидоров	С.С.	100007	1/1
Климов	К.К.	100008	1/1
Мухоморов	М.М.	100009	1/1
Иванов	И.И.	100010	1/1
Петров	П.П.	100011	1/1
Сидоров	С.С.	100012	1/1
Климов	К.К.	100013	1/1
Мухоморов	М.М.	100014	1/1
Иванов	И.И.	100015	1/1
Петров	П.П.	100016	1/1
Сидоров	С.С.	100017	1/1
Климов	К.К.	100018	1/1
Мухоморов	М.М.	100019	1/1
Иванов	И.И.	100020	1/1

Формат А4(6д4)



Предельные отклонения размеров между осью двух любых отверстий $\pm \frac{1}{2}$

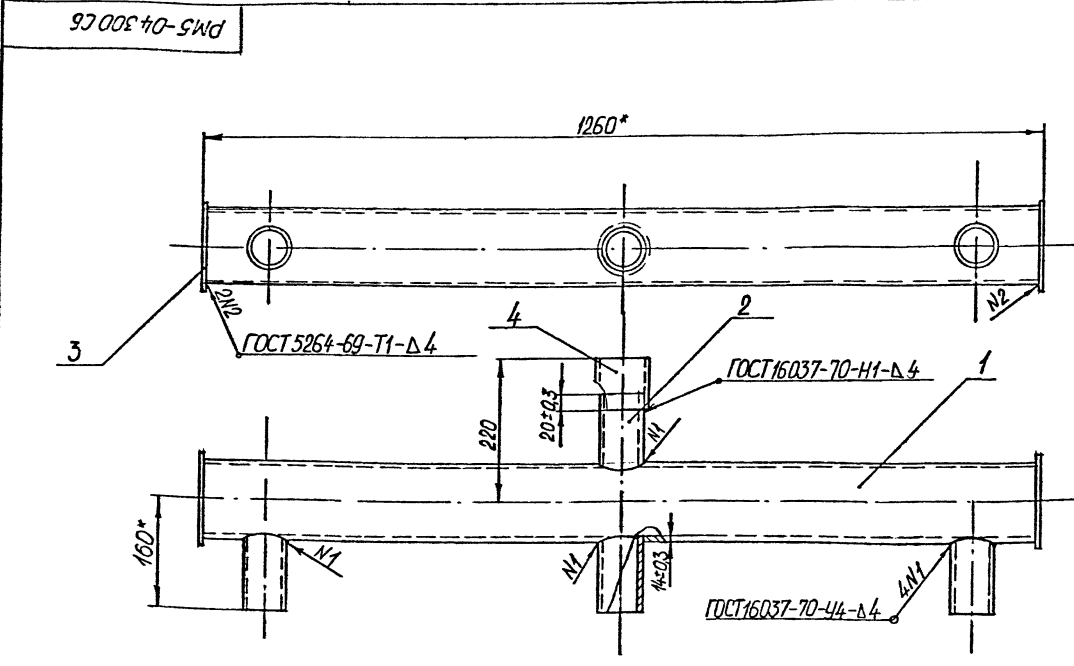
Имя и фамилия	Полное и дата
Имя и фамилия	Полное и дата
Имя и фамилия	Полное и дата
Имя и фамилия	Полное и дата
Имя и фамилия	Полное и дата
Имя и фамилия	Полное и дата
Имя и фамилия	Полное и дата
Имя и фамилия	Полное и дата
Имя и фамилия	Полное и дата
Имя и фамилия	Полное и дата

Имя и фамилия		Полное и дата	
Имя и фамилия		Полное и дата	
Имя и фамилия		Полное и дата	
Имя и фамилия		Полное и дата	
Имя и фамилия		Полное и дата	
Имя и фамилия		Полное и дата	
Имя и фамилия		Полное и дата	
Имя и фамилия		Полное и дата	
Имя и фамилия		Полное и дата	
Имя и фамилия		Полное и дата	

Обозначение	Наименование	Кол	Примечание
	Документация		
А3	PM5-04-300.СБ		Сборочный чертеж
	Детали		
А4	1 PM5-04-301	1	Труба
Б4	2 PM5-04-300-01		Патрубок L=35±0.43
			Труба 60x3.5 ГОСТ 8732-70
		4	Вст.10 ГОСТ 8731-74
Б4	3 PM5-04-300-02		Заглушка φ 100
			лист Б-ПН-Б ГОСТ 19903-74
		2	Вст.Сен. ГОСТ 74637-79
Б4	4 PM5-04-300-03		Патрубок L=80±0.43
			Труба 70x4 ГОСТ 8732-70
		1	Вст.10 ГОСТ 8731-74

Имя и фамилия	Полное и дата
Имя и фамилия	Полное и дата
Имя и фамилия	Полное и дата
Имя и фамилия	Полное и дата
Имя и фамилия	Полное и дата
Имя и фамилия	Полное и дата
Имя и фамилия	Полное и дата
Имя и фамилия	Полное и дата
Имя и фамилия	Полное и дата
Имя и фамилия	Полное и дата

Имя и фамилия		Полное и дата	
Имя и фамилия		Полное и дата	
Имя и фамилия		Полное и дата	
Имя и фамилия		Полное и дата	
Имя и фамилия		Полное и дата	
Имя и фамилия		Полное и дата	
Имя и фамилия		Полное и дата	
Имя и фамилия		Полное и дата	
Имя и фамилия		Полное и дата	
Имя и фамилия		Полное и дата	



1 Электрод АНО-6-942-1,6-Р ГОСТ 9467-75
2* Размеры для справок

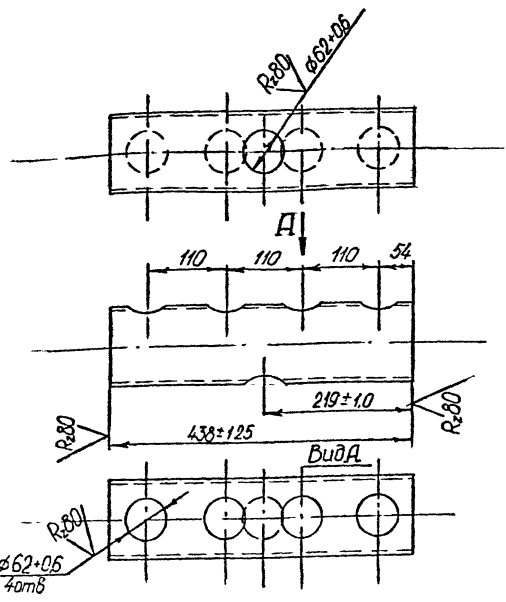
Имя и фамилия	Полное и дата
Имя и фамилия	Полное и дата
Имя и фамилия	Полное и дата
Имя и фамилия	Полное и дата
Имя и фамилия	Полное и дата
Имя и фамилия	Полное и дата
Имя и фамилия	Полное и дата
Имя и фамилия	Полное и дата
Имя и фамилия	Полное и дата
Имя и фамилия	Полное и дата

Имя и фамилия		Полное и дата	
Имя и фамилия		Полное и дата	
Имя и фамилия		Полное и дата	
Имя и фамилия		Полное и дата	
Имя и фамилия		Полное и дата	
Имя и фамилия		Полное и дата	
Имя и фамилия		Полное и дата	
Имя и фамилия		Полное и дата	
Имя и фамилия		Полное и дата	
Имя и фамилия		Полное и дата	

ТП 701-5-2с.87 альбом: III

PM5-04-401

V/V



Предельные отклонения разрывов между осями двух любых стержней ± 7/2

PM5-04-401

Труба

Труба 89×3.5 ГОСТ 8732-70
Вст 10 ГОСТ 8731-74

ИТ	МАССА	ИСПИТ
	4,5	15

ГИПРОСАХПРОМ
МОСКВА

Формат А4 (60мм)

Формат листа	№ листа	№ позиции	Обозначение	Наименование	Кол-во	Примечание
				Документация		
	А3		PM5-04.400СБ	Сборочный чертеж		
				Детали		
	А4	1	PM5-04.401	Труба	2	
	Б4	2	PM5-04.400-01	Патрубок d=80		
				Труба 70×4 ГОСТ 8732-70	2	0,5
				Вст 10 ГОСТ 8731-74		
	Б4	3	PM5-04.400-02	Патрубок d=39,50±3,3		
				Труба 60×3,5 ГОСТ 8732-70	4	19,2
				Вст 10 ГОСТ 8731-74		
	Б4	4	PM5-04.400-03	Заглушка d=100		
				лист 5-ПН-6 ГОСТ 19923-74	4	0,6
				Вст 3сн ГОСТ 4637-79		
	Б4	5	PM5-04.400-04	Патрубок d=135±0,43		
				Труба 60×3,5 ГОСТ 8732-70	2	0,6
				Вст 10 ГОСТ 8731-74		

PM5-04.400

Подогревательный элемент

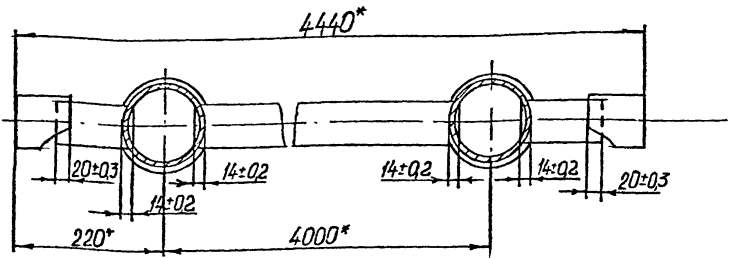
ИТ	МАССА	ИСПИТ
	91	15

ГИПРОСАХПРОМ
МОСКВА

Формат А3 (60мм)

PM5-04.400СБ

А-А



ГОСТ 16037-70-Н1-Δ4

ГОСТ 5264-80-Т1-Δ4

ГОСТ 16037-70-У4-Δ4

1. Электрод АНО-6-Э42-16-Р ГОСТ 9467-75
2. Размеры для справок

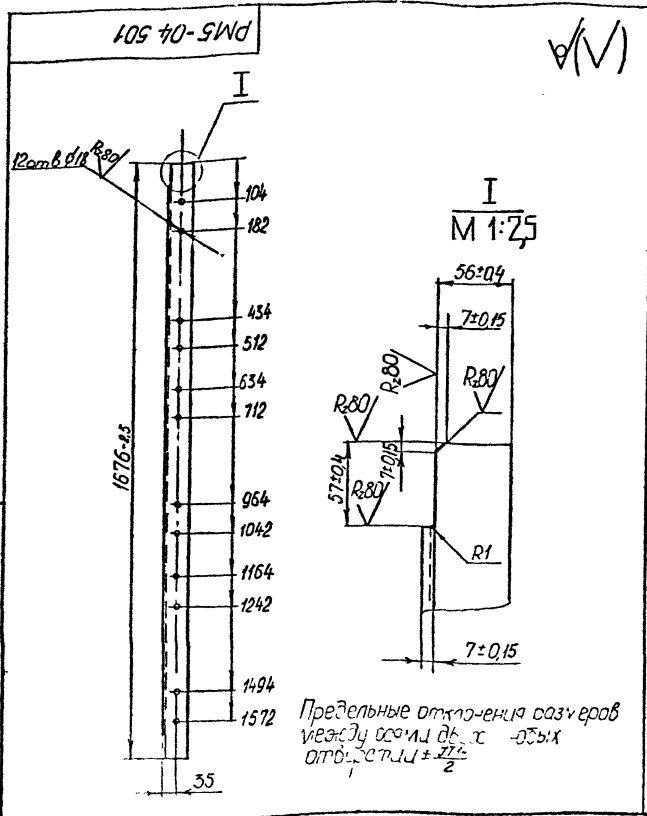
PM5-04.400СБ

Подогревательный элемент
Сборочный чертеж

ИТ	МАССА	ИСПИТ
	91	15

ГИПРОСАХПРОМ
МОСКВА

Формат А3 (60мм)



PMS-04.501

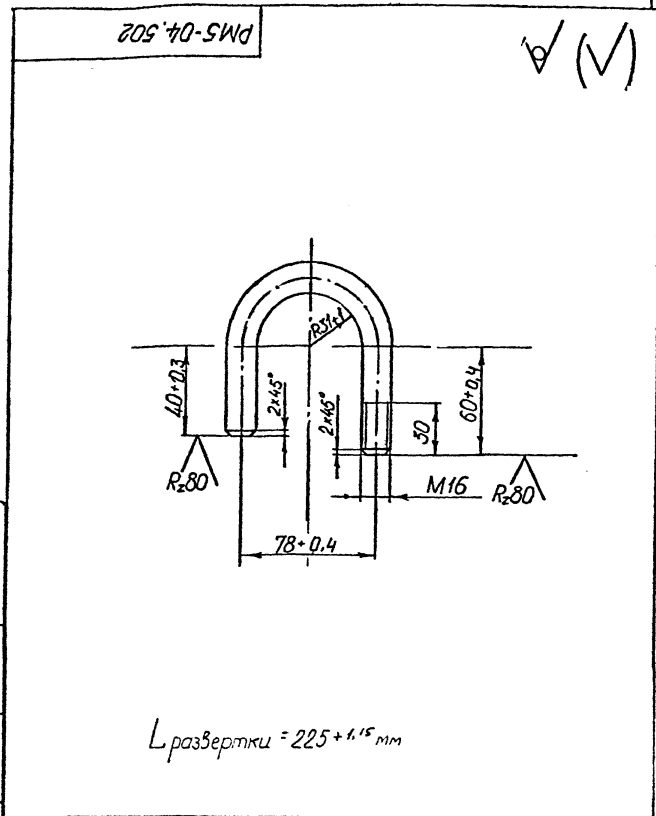
Опора

ИВТ	МАССА	ИЗМЕР
	9,7	1.10

Узелок Б-63*63*6 ГОСТ 18509-72
ВстЗсп ГОСТ 535-79

ГИПРОСАХПРОМ
МОСКВА

Формат А4(16*88)



PMS-04.502

Хомут

ИВТ	МАССА	ИЗМЕР
	0,34	1:2

Узелок В-16 ГОСТ 2590-71
ВстЗсп ГОСТ 535-79

ГИПРОСАХПРОМ
МОСКВА

Формат А4(16*88)

Формат	Лист	Обозначение	Наименование	Кол	Примечание
			Документация		
A2		PMS-04.500.СБ	Сборочный чертёж		
			Детали		
A4	1	PMS-04.501	Опора	3	
A4	2	PMS-04.502	Хомут	18	
Б4	3	PMS-04.500-01	Подкладка 150±0.5*150±0.5 Лист Б-ПН-Б ГОСТ 19903-74 ВстЗсп ГОСТ 14637-69	2	1,1 кг
Б4	4	PMS-04.500-02	Стойка L=654±0.8 Узелок Б-63*63*6 ГОСТ 18509-72 ВстЗсп ГОСТ 535-79	2	3,7 кг
			Стандартные изделия		
	5	Гайка М16 4 ГОСТ 5915-70		18	
	6	Шайба 16 ГОСТ 11371-78		18	

PMS-04.500

Стойка

Лист	Лист	Листов

ГИПРОСАХПРОМ
МОСКВА

Формат А4(16*88)

Формат	Лист	Обозначение	Наименование	Кол	Примечание
			Документация		
A2		PMS-04.600.СБ	Сборочный чертёж		
			Детали		
A4	1	PMS-04.501	Опора	3	
A4	2	PMS-04.502	Хомут	18	
Б4	3	PMS-04.600-01	Подкладка 150±0.5*150±0.5 Лист Б-ПН-Б ГОСТ 19903-74 ВстЗсп ГОСТ 14637-69	2	1,1 кг
Б4	4	PMS-04.600-02	Стойка L=600±0.8 Узелок Б-63*63*6 ГОСТ 18509-72 ВстЗсп ГОСТ 535-79	2	3,4 кг
			Стандартные изделия		
	5	Гайка М16, 4 ГОСТ 5915-70		18	
	6	Шайба 16 ГОСТ 11371-78		18	

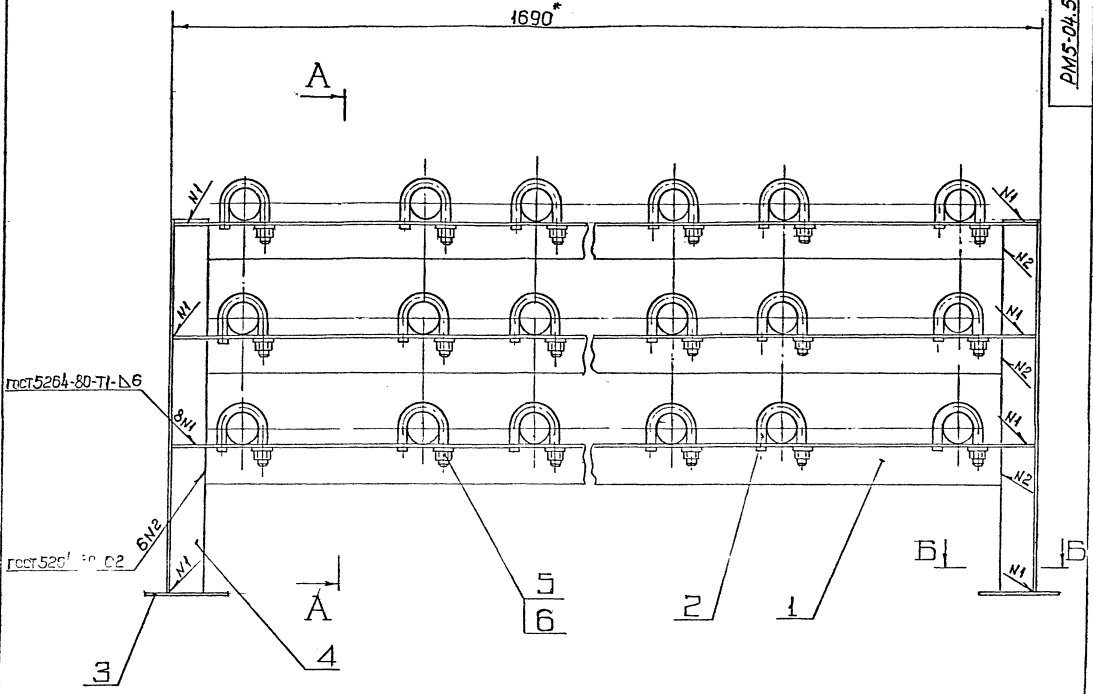
PMS-04.600

Стойка

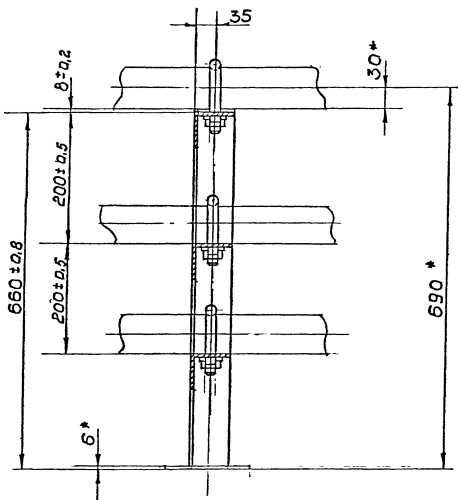
Лист	Лист	Листов

ГИПРОСАХПРОМ
МОСКВА

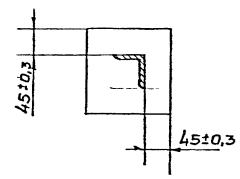
Формат А4(16*88)



A - A



Б - Б



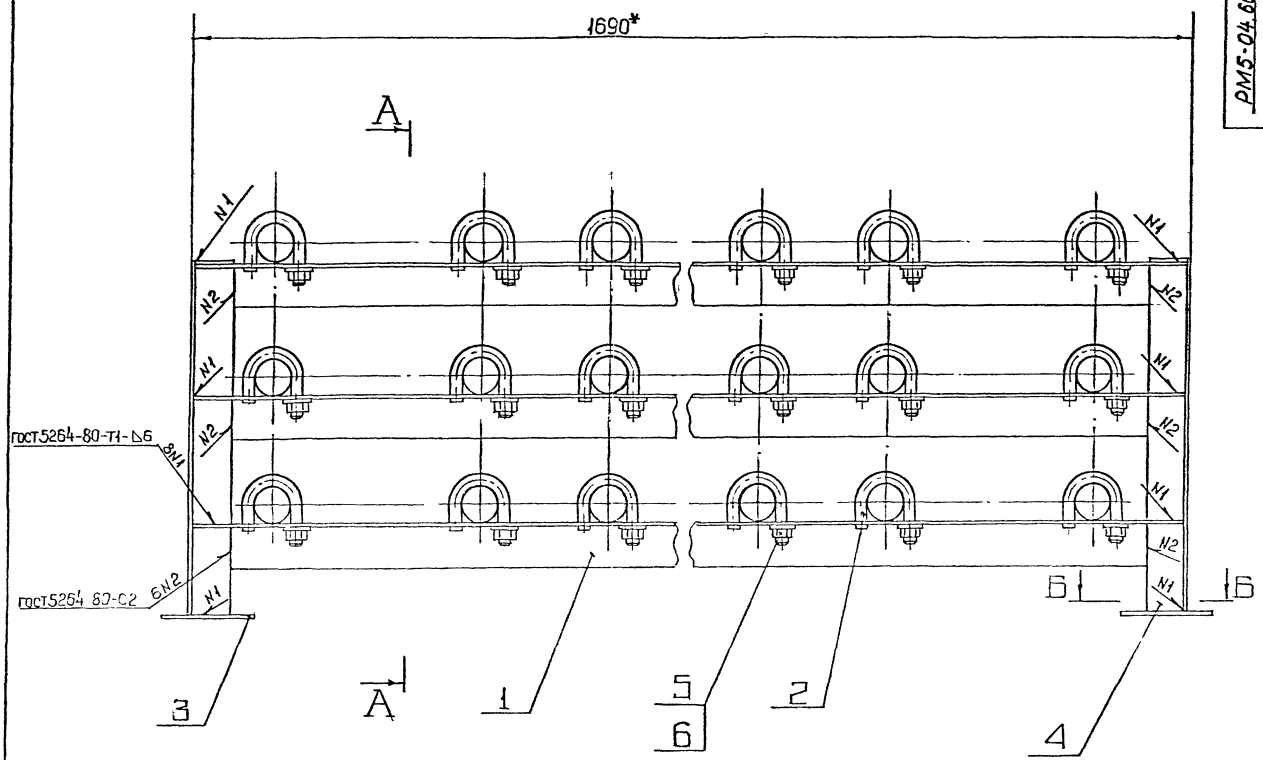
1. Электрод ЯНО-6-942-16-р гост 9467-75
2. * Размеры для справок.

№ документа	Исполнитель	Дата	Лист
37/3/12			

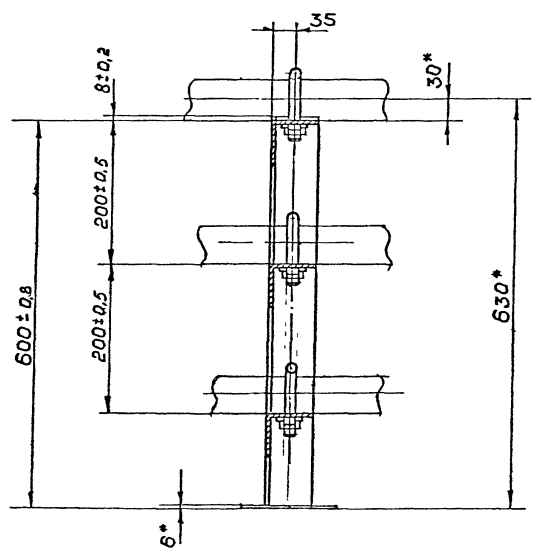
РМ5-04.500.06			
№	Имя	Подпись	Дата
46	Стоука		1:5
сборочный чертеж			
ГКПРСХПРОМ			

ТП 701-5-2-с.87 *ансдам III*

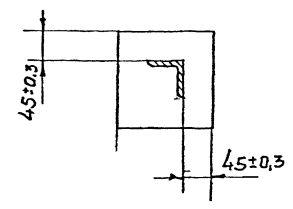
PM5-04.600СБ



A - A



Б - Б

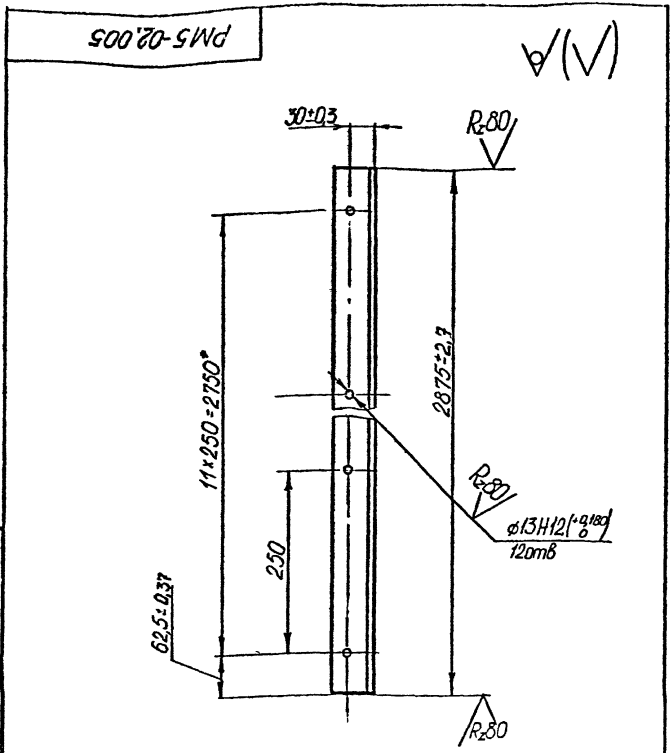


- 1. Электрод АНО-6-342-1,6 р гост 9467-15
- 2. * Размеры для справок.

ИЗМ. В ПОСЛЕД.	ПОДПИСЬ И ДАТА	ИЗМ. В ДРУГОЙ	ПОДПИСЬ И ДАТА
01/13/20			

PM5-04.600СБ			
Стойка		ИЗМ.	ИЗМЕНЕНИЯ
Сборочный чертеж		0	45,3 15
ФНПРССАХПРДМ			
МОСКВА			

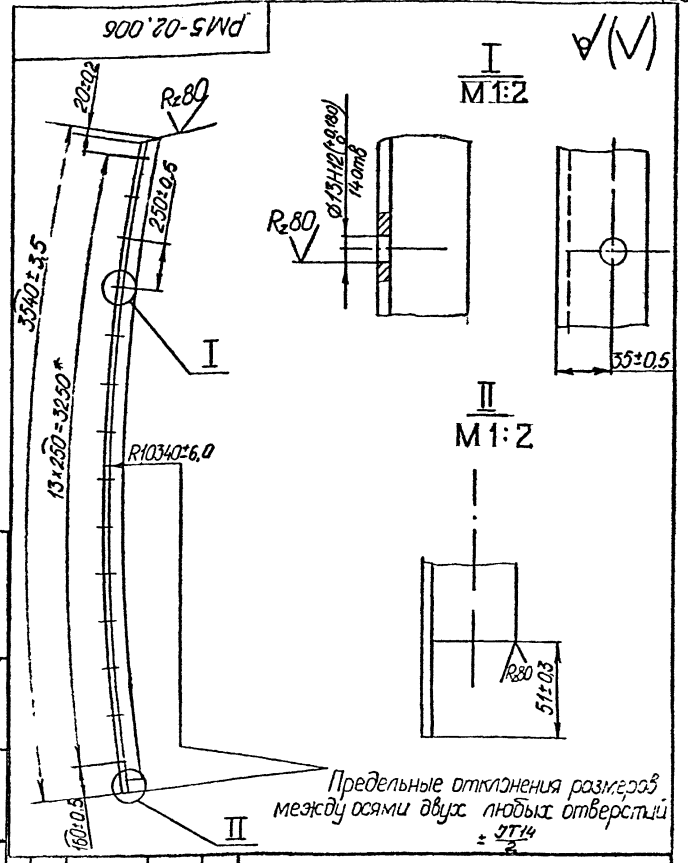
ТП 701-5-с.87 альбом III



Предельные отклонения размеров между осями двух отверстий $\pm \frac{0.14}{2}$

PM5-02.005			
Ребро			
Лист	Масштаб	Листов	
	1:0	1:5	
Узелок В-50х50х5 ГОСТ 8509-72 ВсгЗсп ГОСТ 335-79			
ГИПРОСАХПРОМ			

Формат А4 (6 кв. см.)



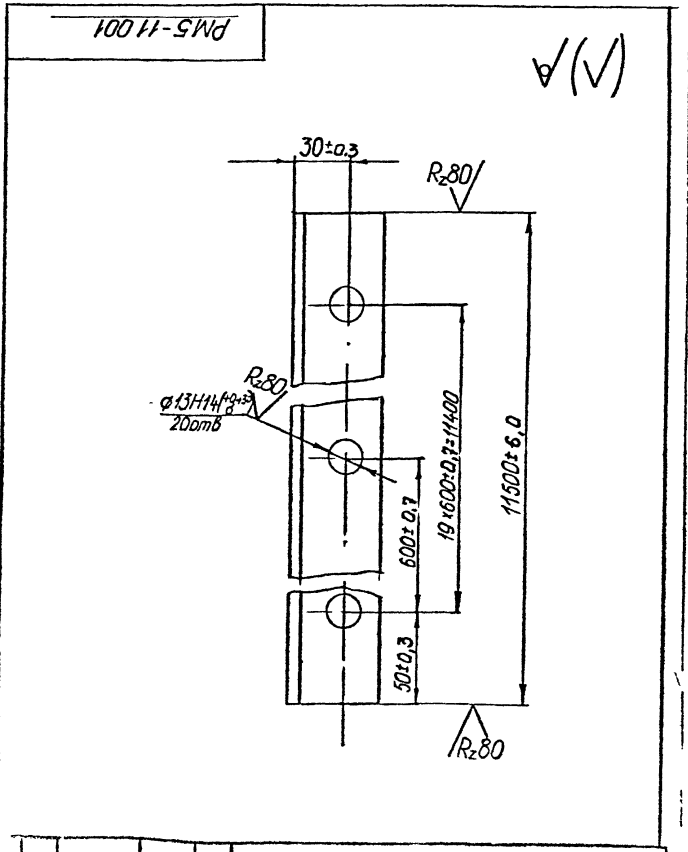
Предельные отклонения размеров между осями двух отверстий $\pm \frac{0.14}{2}$

PM5-02.006			
Ребро			
Лист	Масштаб	Листов	
	1:4	1:20	
Узелок В-50х50х5 ГОСТ 8509-72 ВсгЗсп ГОСТ 335-79			
ГИПРОСАХПРОМ			

Формат А4 (6 кв. см.)

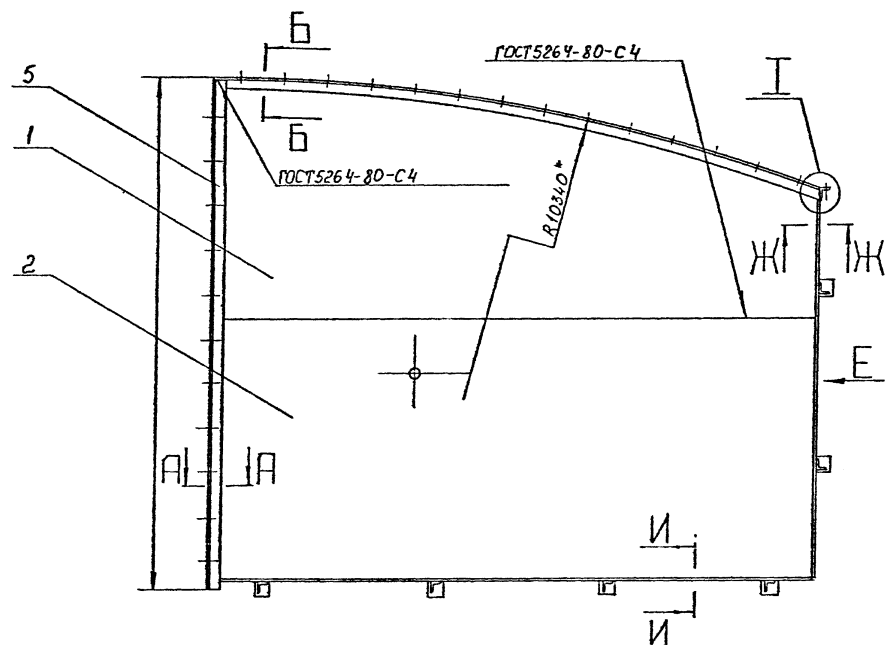
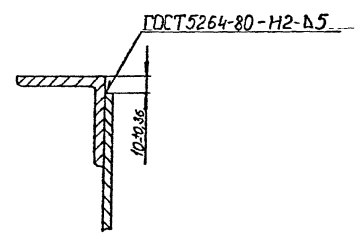
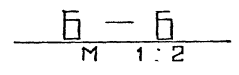
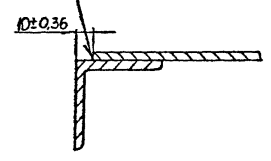
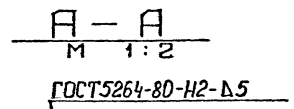
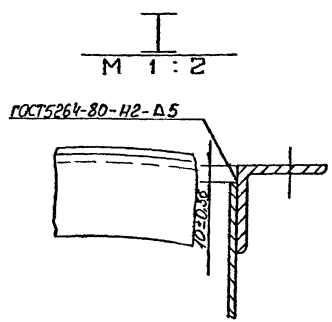
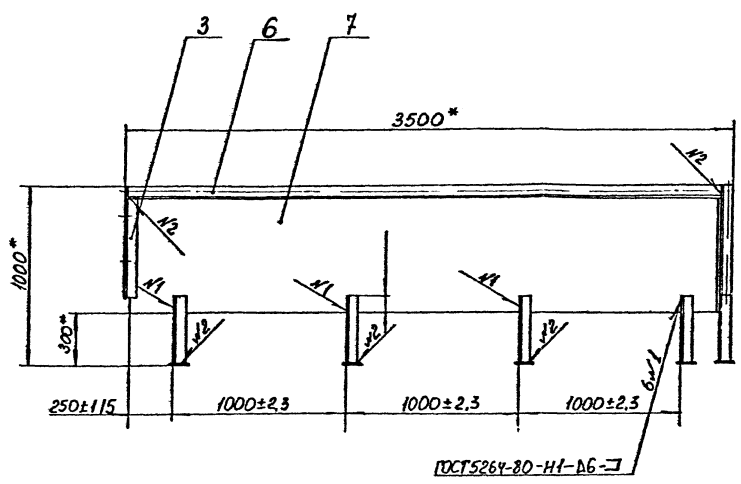
Формат	Зона	Плн	Обозначение	Наименование	Кол	Примечание
Документация						
A2			PM5-02.000.06	Сборочный чертеж		
Детали						
A4	1		PM5-02.001	Крышка	1	
A4	2		PM5-02.002	Крышка	1	
A4	3		PM5-02.003	Ребро	1	
A4	4		PM5-02.004	Ребро	1	
A4	5		PM5-02.005	Ребро	1	
A4	6		PM5-02.006	Ребро	1	
Б4	7		PM5-02.000-01	Стенка		
				лист Б-ПН-4 ГОСТ 19903-74 ВсгЗсп ГОСТ 14637-79		
Б4	8		PM5-02.000-02	Стенка	1	70,3
				646±1,0×3436±3,0		
				лист Б-ПН-4 ГОСТ 19903-74 ВсгЗсп ГОСТ 14637-79		
Б4	9		PM5-02.000-03	Стойка	1	45,1
				Узелок В-50х50х5 ГОСТ 8509-72 ВсгЗсп ГОСТ 335-79		
				L=396±0,7	6	1,36
Б4	10		PM5-02.000-04	Подкладка	6	0,32
				лист Б-ПН-4 ГОСТ 19903-74 ВсгЗсп ГОСТ 14637-79		
				100±0,4×120±0,4	6	0,32
PM5-02.000						
Копиях прошито						
ГИПРОСАХПРОМ						

Формат А4 (6 кв. см.)

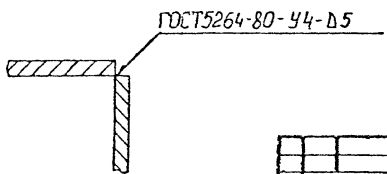
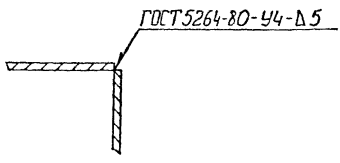
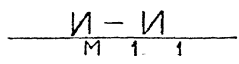
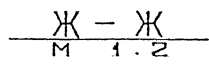
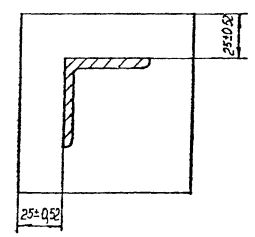
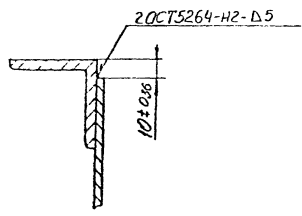
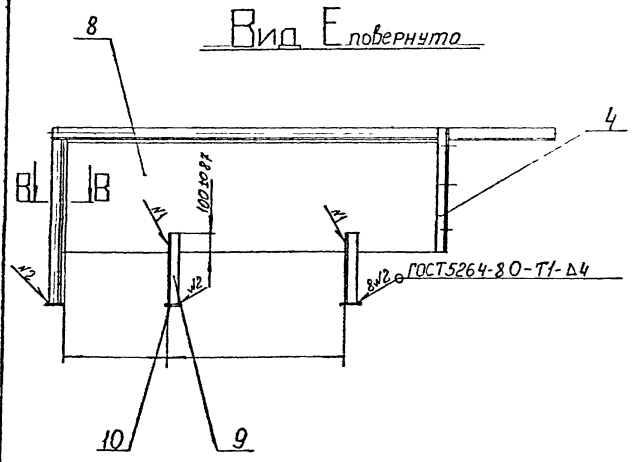
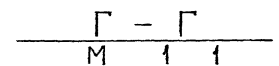
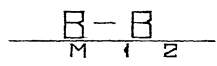


PM5-11.001			
Стойка			
Лист	Масштаб	Листов	
	43,5	1:2	
Узелок В-50х50х5 ГОСТ 8509-72 ВсгЗсп ГОСТ 335-79			
ГИПРОСАХПРОМ			

Формат А4 (6 кв. см.)



Вид Е повернуто



1. Электрод АНН-6-342-1.6Р ГОСТ 9467-75

2. * Размеры для справок.

3772/2

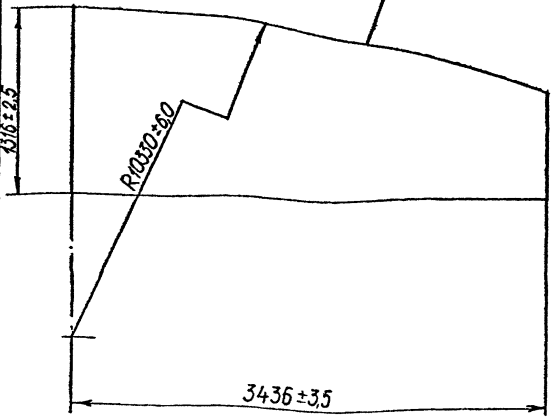
PM5-02.000.06			
ИЗМ.	ИСП.	ВН.	ПОДПИСЬ И ДАТА
01	01	01	01
Кожух правый		ИЗМ.	ИЗМ.
СБОРОЧНЫЙ ЧЕРТЕЖ		ИЗМ.	ИЗМ.
431		ИЗМ.	ИЗМ.
1:20		ИЗМ.	ИЗМ.
ГКПРСАХПРОМ			
МОСКВА			

ТП 701-5-2с.87 альбом III

PMS-02.001

(V) A

R2.80/ по контуру



PMS-02.001

Крышка

ИПТ	РАССА	РАСЧЕТ
	121	1:25

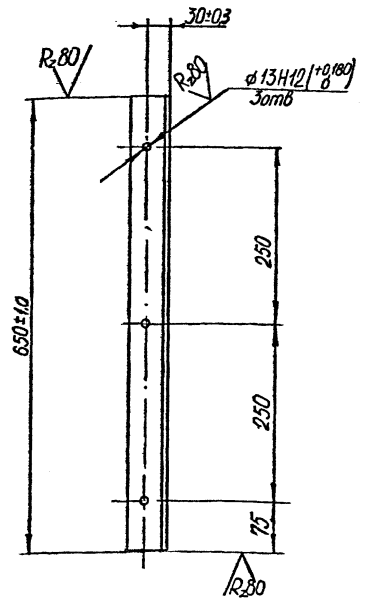
лист 5-ПН-4 ГОСТ 19903-74
ВотЗСП ГОСТ 14637-79

ГИПРОСАХПРОМ
МОСКВА

Формат А4 (6 дм²)

PMS-02.003

(V) A



Предельные отклонения размеров между осями двух любых отверстий ± $\frac{IT14}{2}$

PMS-02.003

Обрамление

ИПТ	РАССА	РАСЧЕТ
	2,6	1,5

Узелок В-50×50±5 ГОСТ 18304-72
ВотЗСП ГОСТ 535-79

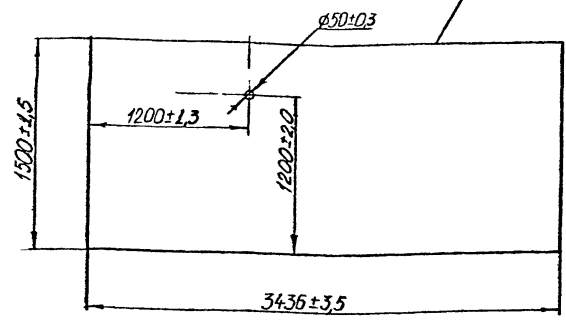
ГИПРОСАХПРОМ
МОСКВА

Формат А4 (6 дм²)

PMS-02.002

(V) A

R2.80/ по контуру



PMS-02.002

Крышка

ИПТ	РАССА	РАСЧЕТ
	163	1:25

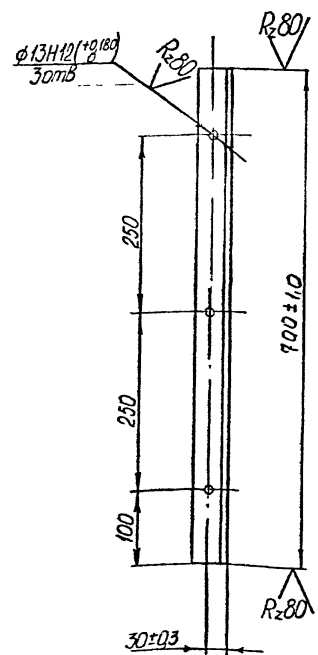
лист 5-ПН-4 ГОСТ 19903-74
ВотЗСП ГОСТ 14637-79

ГИПРОСАХПРОМ
МОСКВА

Формат А4 (6 кв дм)

PMS-02.004

(V) A



Предельные отклонения размеров между осями двух любых отверстий ± $\frac{IT14}{2}$

PMS-02.004

Обрамление

ИПТ	РАССА	РАСЧЕТ
	27	1,5

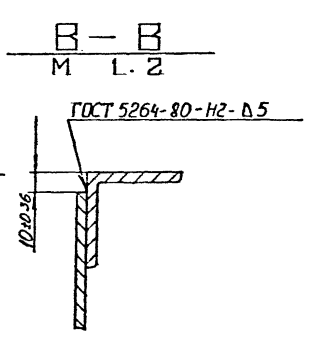
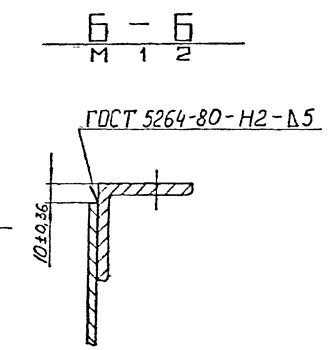
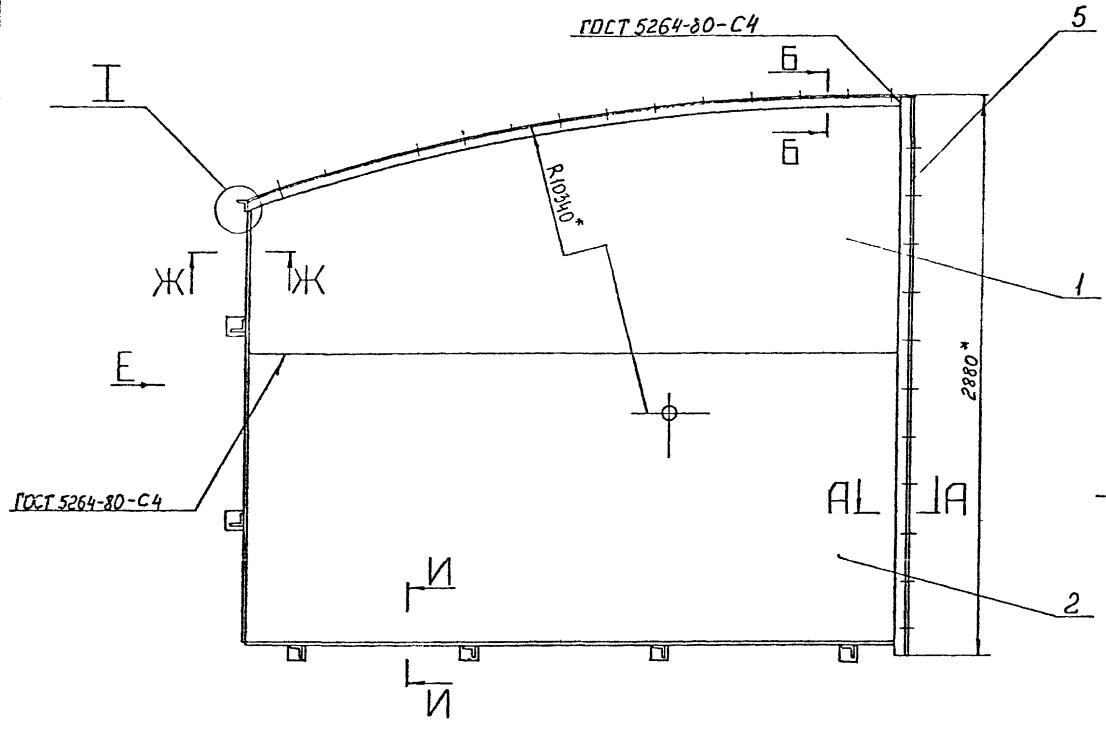
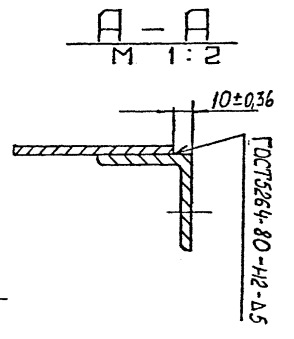
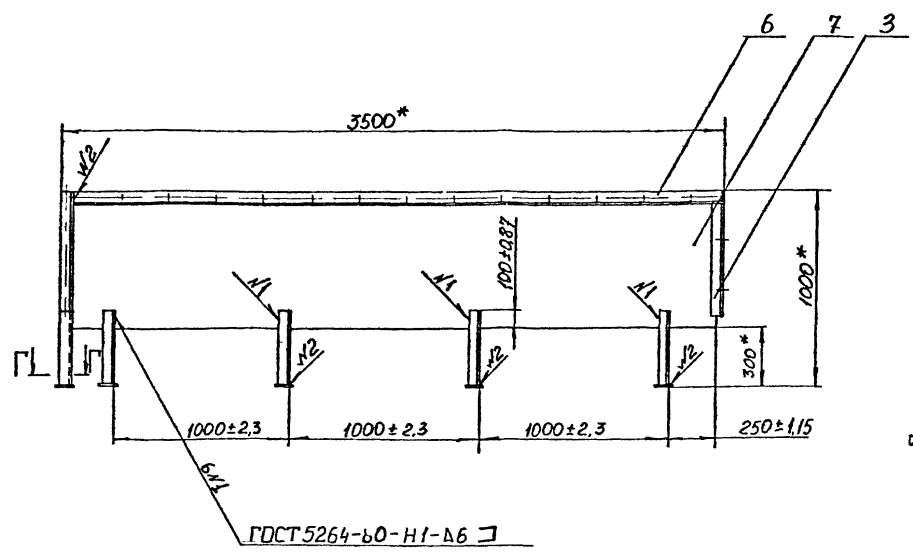
Узелок В-50 50±5 ГОСТ 18304-72
ВотЗСП ГОСТ 535-79

ГИПРОСАХПРОМ
МОСКВА

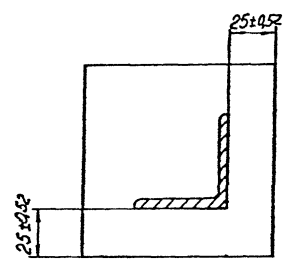
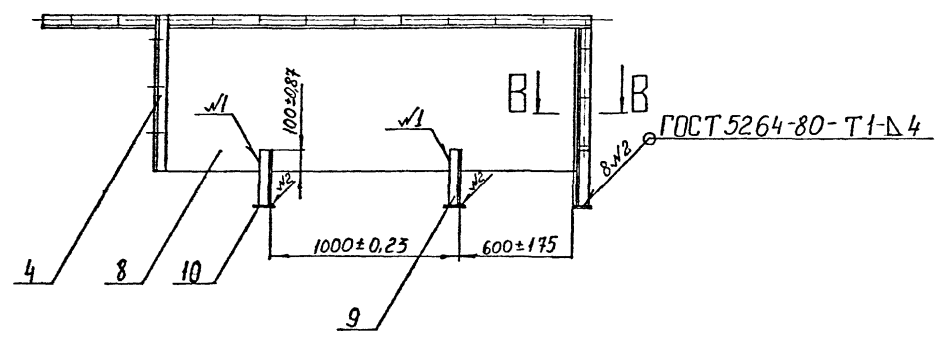
Формат А4 (6 дм²)

ПТ 701-5-2с.87 альбом III

PM5-03.0000.06

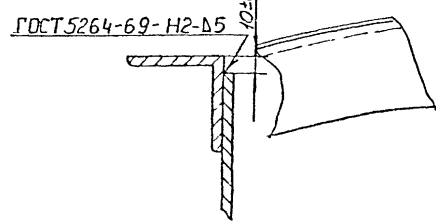
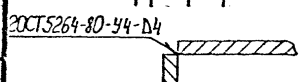


Вид Е повернуто

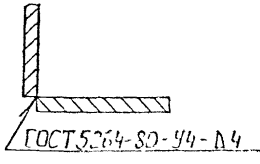


Ж-Ж М 1:1

И-И М 1:2



И-И М 1:1



- 1 Электрод АНО-6-342-1.6 Р ГОСТ 9467-75.
- 2* Размеры для справок.

ИЗДАТЕЛЬСТВО	ПРОЕКТОР	ИСПОЛНИТЕЛЬ
3773/2		

PM5-03.0000.06		
Корпус левый	0	431
Сборочный чертеж		1:20
ГИПРОСАХПРОМ		

ТП 701-5-2-с.87 альбом III

Лист № 6
Изм № 0
Изм № 1
Изм № 2
Изм № 3
Изм № 4
Изм № 5
Изм № 6

Формат Зона	Лист	Обозначение	Наименование	Кол	Приме- чание
			Документация		
A4		PM10-04.000 СБ	Сборочный чертеж		
			Детали		
A4	1	PM10-04.001	Секция	4	
A4	2	PM10-04.002	Секция	4	
A4	3	PM10-04.003	Хомут	1	
	3				
Б4	4	PM10-04.000-01	Патрубок труба 159x4 гост 8734-75 вст 3 кл гост 8733-74 L = 1940 ± 2,0	1	38 кг
Б4	5	PM10-04.000-02	Патрубок труба 159x4 гост 8734-75 вст 3 кл гост 8733-74 L = 250 ± 1,15	2	4,0 кг
			Стандартные изделия		
	6		Фланец 150-6 гост 12820-80	1	

PM10-04.000

Штуцер
входа продукта

Лист Лист Листов
1 1 1

ГИПРОСАХПРОМ
МОСКВА

Формат А4 (62x90)

9300040-01WD

ГОСТ 5264-80-41-14

ГОСТ 5264-80-02

ГОСТ 5264-80-41-13

PM10-04.000 СБ

Штуцер
входа продукта

сборочный чертеж

МШТ МАССА МШЧМТ
45 1:10

ГИПРОСАХПРОМ
МОСКВА

Формат А4 (62x90)

Формат Зона	Лист	Обозначение	Наименование	Кол	Приме- чание
			Документация		
		PM5-10.000 СБ	Сборочный чертеж		
			Детали		
Б4	1	PM5-10.000-01	Штуцер труба 159x4 гост 8732-78 вст 10 гост 8731-74 L = 430 ± 0,7	1	
			Стандартные изделия		
	2		Фланец 150-6 гост 12820-80	1	4,39

PM5-10.000 СБ

Штуцер выхода
продукта и спуска
прямая

Лист Лист Листов
1 1 1

ГИПРОСАХПРОМ
МОСКВА

Формат А4 (62x90)

PM5-10.000 СБ

ГОСТ 5264-80-41-14

PM5-10.000 СБ

Штуцер, выхода
продукта и спуска
прямая

сборочный чертеж

МШТ МАССА МШЧМТ
7,5 1:4

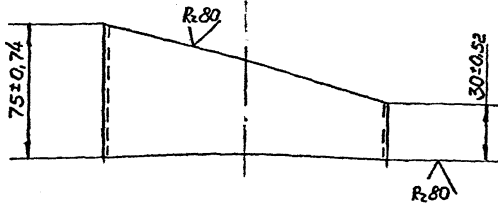
ГИПРОСАХПРОМ
МОСКВА

Формат А4 (62x90)

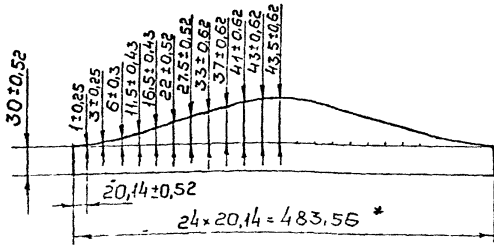
ТП 701-5-2-с.87 альбом III

PM5-09.001

(V)A



Развертка шаблона
М 1:4



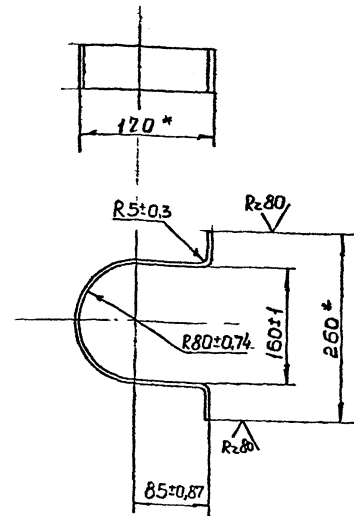
* Размер для справок

PM5-09.001				ИМТ	ПАССА	РАСЧЕТ
Секция				0,8	1:2	
Труба 159×4 гост 8732-78 Вст 10 гост 8731-74				ГИПРОСАХПРОМ МОСКВА		

Исполн. В.В.З.

PM5-09.003

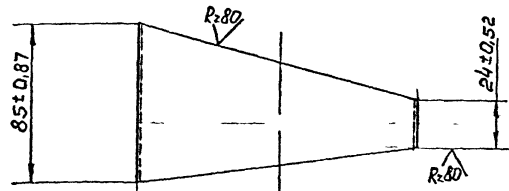
(V)A



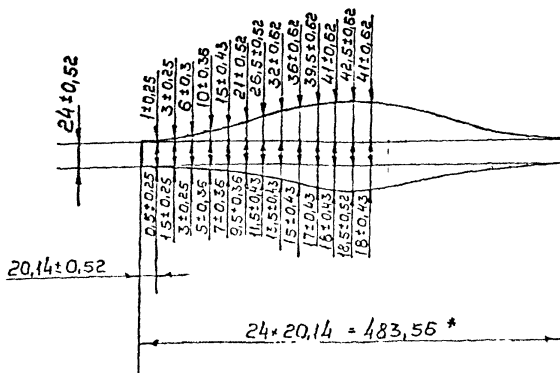
* Размер для справок
Длина развертки L = 505 ± 1,75

PM5-09.003				ИМТ	ПАССА	РАСЧЕТ
Хомут				1,2	1:5	
Полоса 5×60 гост 103-76 Бст 3 кл гост 535-79				ГИПРОСАХПРОМ МОСКВА		

PM5-09.002



Развертка шаблона
М 1:4



* Размер для справок

PM5-09.002				ИМТ	ПАССА	РАСЧЕТ
Секция				0,85	1:2	
Труба 159×4 гост 8732-78 Вст 10 гост 8731-74				ГИПРОСАХПРОМ МОСКВА		

Формат А3 (1,2 в м²)

ТП 701-5-2с.87 альбом III

Лист № 000001
 Дата: 1987 г.
 Исполнитель: И.И. Иванов

Кол-во	Обозначение	Наименование	Кол-во	Примечание
		<u>Документация</u>		
	PM5-07.000С6	Сборочный чертеж		
		<u>Детали</u>		
БВ	1 PM5-07.000-01	Штуцер Труба 159x4,5 гост 8734-75 вст.3сп гост 8733-74 L = 450 ± 0,78	1	
АЧ	2 PM5-07.001	Ручка	2	
БВ	3 PM5-07.000-02	Прокладка φ202xφ142 паронит ПАН2 гост 481-80	1	
АЧ	5 PM5-07.002	Заглушка 150-6 Стандартные изделия	1	4,5
	4	Фланец 150-6 гост 12820-80	1	4,39
	6	Болт М16x60 3,6 гост 7798-70	8	
	7	Гайка М16 4 гост 5915-70	8	
	8	Шайба 16 гост 11571-78	8	

PM5-07.000
 ЛЮК ЗАМЕРНЫЙ
 ГИПРОСАХПРОМ
 Москва
 Формат А4 (6дм²)

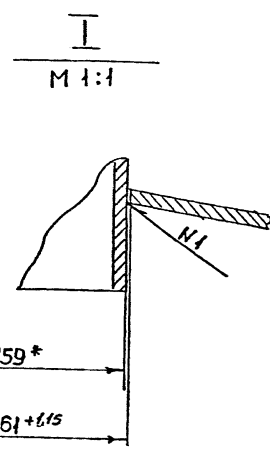
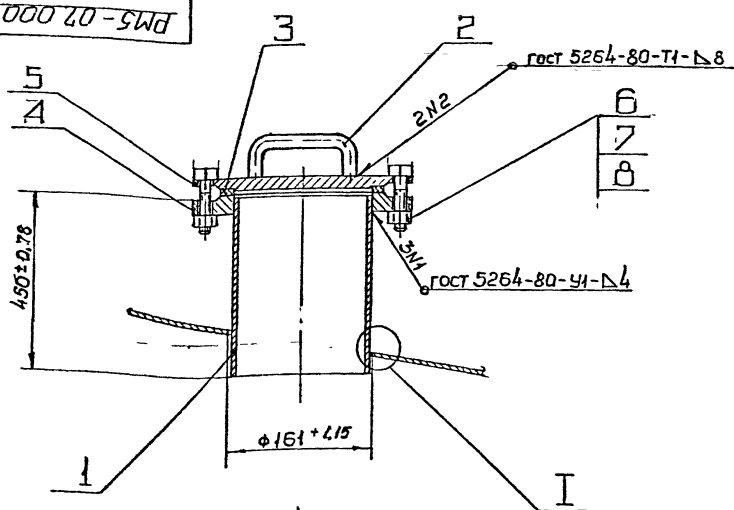
PM5-07.001

(V)

L развертки = 202 ± 0,56mm

PM5-07.001				ИМТ	РАССА	РАСШТ
Ручка				0,5	1:2	
Крив. В16 гост 2590-71 вст 3сп гост 535-79				ГИПРОСАХПРОМ Москва		

PM5-07.000С6



* Размер для справок.

Лист № 000001
 Дата: 1987 г.
 Исполнитель: И.И. Иванов

Кол-во	Обозначение	Наименование	Кол-во	Примечание
		<u>Документация</u>		
	PM5-07.000С6	Сборочный чертеж		
		<u>Детали</u>		
БВ	1 PM5-07.000-01	Штуцер Труба 159x4,5 гост 8734-75 вст.3сп гост 8733-74 L = 450 ± 0,78	1	
АЧ	2 PM5-07.001	Ручка	2	
БВ	3 PM5-07.000-02	Прокладка φ202xφ142 паронит ПАН2 гост 481-80	1	
АЧ	5 PM5-07.002	Заглушка 150-6 Стандартные изделия	1	4,5
	4	Фланец 150-6 гост 12820-80	1	4,39
	6	Болт М16x60 3,6 гост 7798-70	8	
	7	Гайка М16 4 гост 5915-70	8	
	8	Шайба 16 гост 11571-78	8	

PM5-07.000С6

I-I
M 1:1

φ159*
φ161±0.15

PM5-07.000С6				ИМТ	РАССА	РАСШТ
ЛЮК ЗАМЕРНЫЙ сборочный чертеж				13,0	1:4	
Крив. В16 гост 2590-71 вст 3сп гост 535-79				ГИПРОСАХПРОМ Москва		

Формат А2 (24дм²)

ТП 701-5-2с.87 альбом III

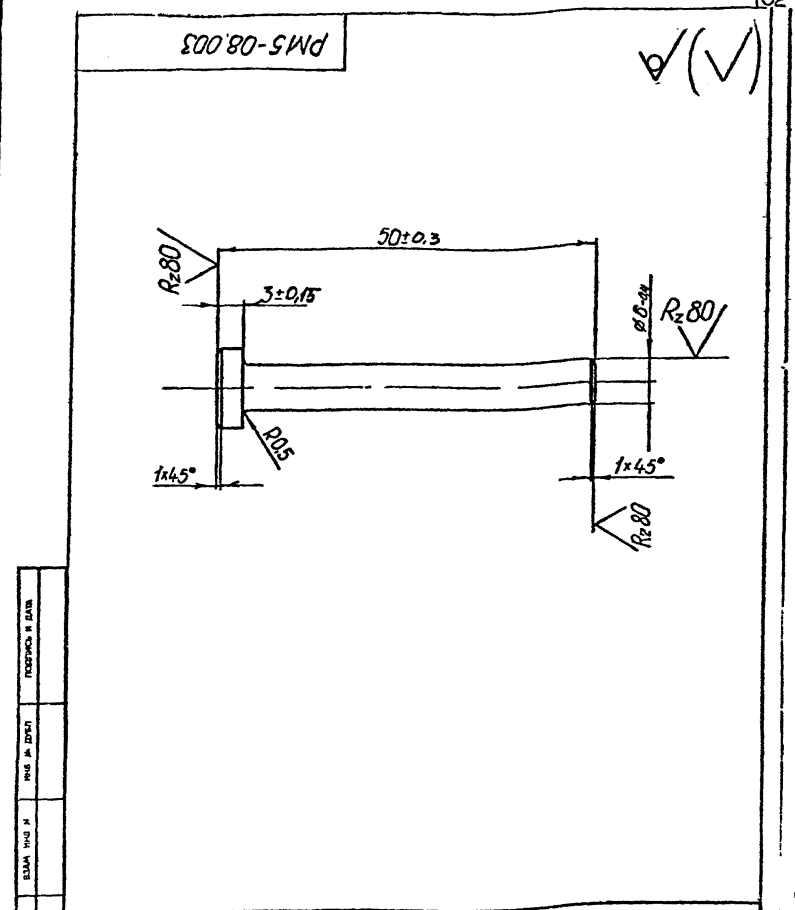
Деталь	Зона	Лист	Обозначение	Наименование	Кол	Примечание																									
				<u>Документация</u>																											
			PM5-08.000СБ	<u>Оборочный чертеж</u>																											
				<u>Детали</u>																											
А4	1	1	PM5-08.001	Петля	2																										
А4	2	1	PM5-08.002	Петля	2																										
А4	3	1	PM5-08.003	Палец	2																										
Б4	4	1	PM5-08.000-01	Крышка																											
				Лист Б-ПН-5 ГОСТ 19903-74 ВСтЗпн ГОСТ 4637-79																											
Б4	5	1	PM5-08.000-02	Стенка	1																										
				Лист Б-ПН-5 ГОСТ 19903-74 ВСтЗпн ГОСТ 4637-79																											
Б4	6	1	PM5-08.000-03	Стенка	1																										
				Лист Б-ПН-5 ГОСТ 19903-74 ВСтЗпн ГОСТ 4637-79																											
Б4	7	2	PM5-08.000-04	Стенка	2																										
				Лист Б-ПН-5 ГОСТ 19903-74 ВСтЗпн ГОСТ 4637-79																											
			8	Проушина																											
				Замок ВКЗ-01 ГОСТ 5085-80	1																										
<table border="1"> <tr> <th>КЭМ</th> <th>ЛСТ</th> <th>№ ДОКУМ</th> <th>ПОДПИСЬ</th> <th>ДАТА</th> </tr> <tr> <td>Д.С.С.</td> <td>Л.С.С.</td> <td>1001</td> <td>Л.С.С.</td> <td>1999</td> </tr> <tr> <td>П.О.О.</td> <td>Л.С.С.</td> <td>1002</td> <td>Л.С.С.</td> <td>1999</td> </tr> <tr> <td>Л.С.С.</td> <td>Л.С.С.</td> <td>1003</td> <td>Л.С.С.</td> <td>1999</td> </tr> <tr> <td>Л.С.С.</td> <td>Л.С.С.</td> <td>1004</td> <td>Л.С.С.</td> <td>1999</td> </tr> </table>							КЭМ	ЛСТ	№ ДОКУМ	ПОДПИСЬ	ДАТА	Д.С.С.	Л.С.С.	1001	Л.С.С.	1999	П.О.О.	Л.С.С.	1002	Л.С.С.	1999	Л.С.С.	Л.С.С.	1003	Л.С.С.	1999	Л.С.С.	Л.С.С.	1004	Л.С.С.	1999
КЭМ	ЛСТ	№ ДОКУМ	ПОДПИСЬ	ДАТА																											
Д.С.С.	Л.С.С.	1001	Л.С.С.	1999																											
П.О.О.	Л.С.С.	1002	Л.С.С.	1999																											
Л.С.С.	Л.С.С.	1003	Л.С.С.	1999																											
Л.С.С.	Л.С.С.	1004	Л.С.С.	1999																											

Лит Лист Листов

Короб

ГИПРОСАХПРОМ

Формат А4



PM5-08.003

Палец

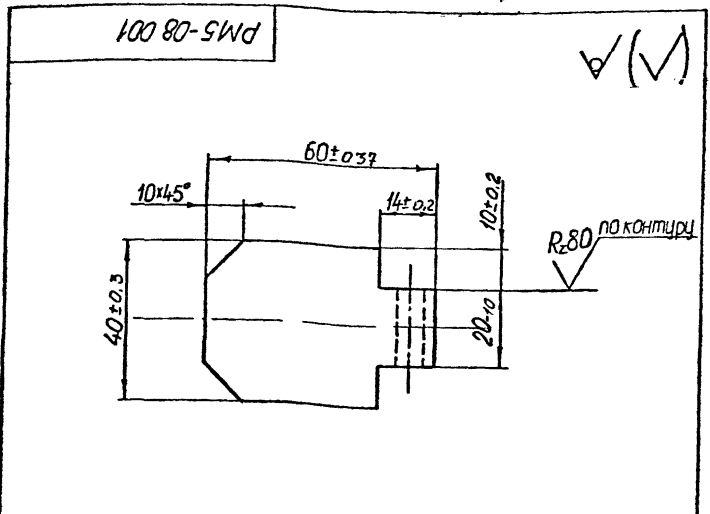
КЭМ	ЛСТ	№ ДОКУМ	ПОДПИСЬ	ДАТА
Л.С.С.	Л.С.С.	1003	Л.С.С.	1999
П.О.О.	Л.С.С.	1002	Л.С.С.	1999
Л.С.С.	Л.С.С.	1004	Л.С.С.	1999
Л.С.С.	Л.С.С.	1001	Л.С.С.	1999

Круж В10 ГОСТ 2590-71
ВСтЗпн ГОСТ 535-58

ЛСТ	МАССА	ЛИСТЫ
001		2:1

ГИПРОСАХПРОМ
МОСКВА

Формат А4 (6 дм²)



PM5-08.001

Петля

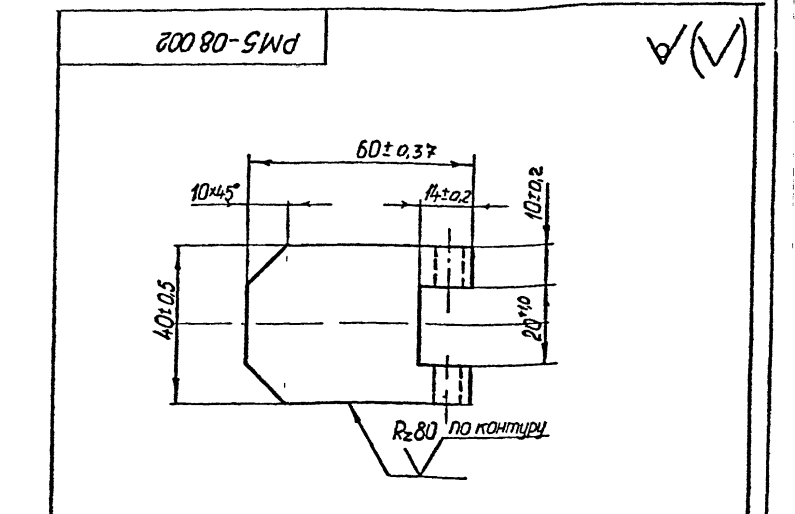
КЭМ	ЛСТ	№ ДОКУМ	ПОДПИСЬ	ДАТА
Л.С.С.	Л.С.С.	1001	Л.С.С.	1999
П.О.О.	Л.С.С.	1002	Л.С.С.	1999
Л.С.С.	Л.С.С.	1003	Л.С.С.	1999
Л.С.С.	Л.С.С.	1004	Л.С.С.	1999

Лист Б-ПН-5 ГОСТ 19903-74
ВСтЗпн ГОСТ 4637-79

ЛСТ	МАССА	ЛИСТЫ
018		7:1

ГИПРОСАХПРОМ
МОСКВА

Формат А4 (6 кв дм)



PM5-08.002

Петля

КЭМ	ЛСТ	№ ДОКУМ	ПОДПИСЬ	ДАТА
Л.С.С.	Л.С.С.	1002	Л.С.С.	1999
П.О.О.	Л.С.С.	1001	Л.С.С.	1999
Л.С.С.	Л.С.С.	1003	Л.С.С.	1999
Л.С.С.	Л.С.С.	1004	Л.С.С.	1999

Лист Б-ПН-12 ГОСТ 19903-74
ВСтЗпн ГОСТ 4637-79

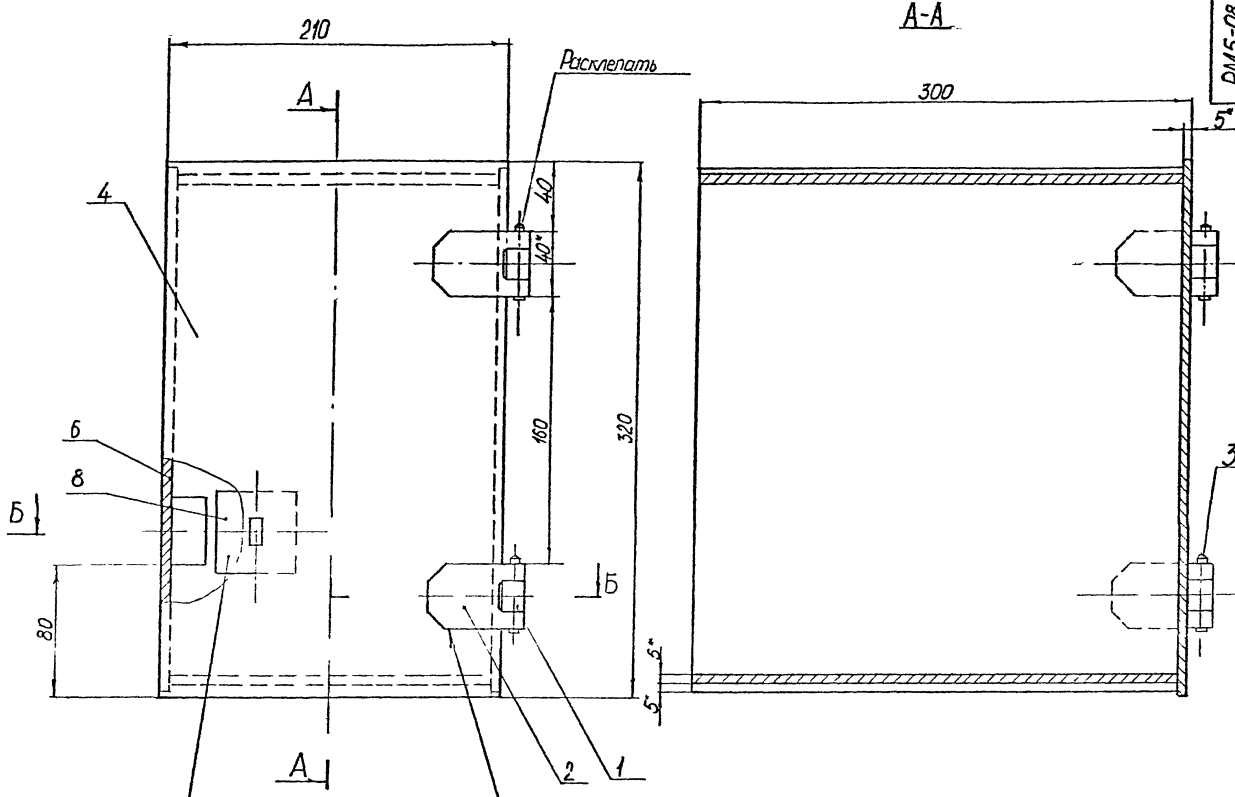
ЛСТ	МАССА	ЛИСТЫ
018		1:1

ГИПРОСАХПРОМ
МОСКВА

Формат А4 (6 кв дм)

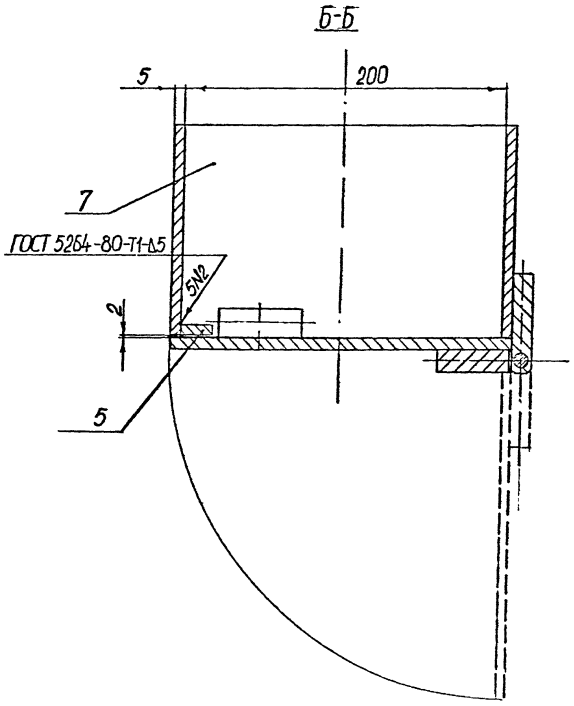
ТП 701-5-2с.87 анбСом III

PM5-08.000.05



Замок двери установить при монтаже

ГОСТ 5264-80-Н1-Л4



- 1. Неуказанные предельные отклонения размеров $\pm \frac{IT14}{2}$
- * 2. Размеры для справок
- 3. Электрод АНОБ-342-4,00 ГОСТ 9467-75

ИЗМ. № 1	ПОДПИСЬ И ДАТА
ИЗМ. № 2	ПОДПИСЬ И ДАТА
ИЗМ. № 3	ПОДПИСЬ И ДАТА
ИЗМ. № 4	ПОДПИСЬ И ДАТА
ИЗМ. № 5	ПОДПИСЬ И ДАТА

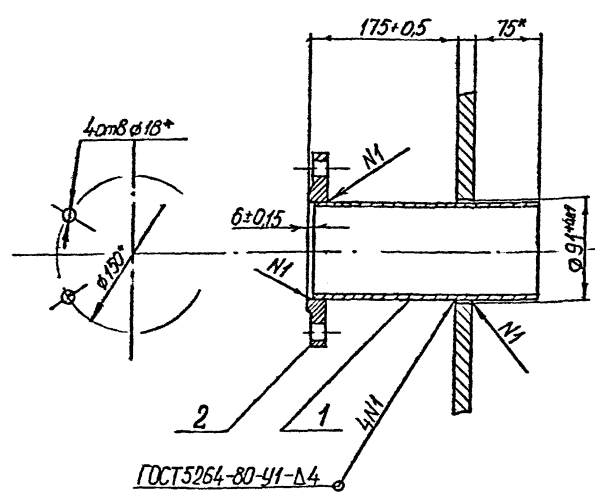
PM5-08.000.05			
Короб			
Сборочный чертеж			
ИЗМ.	МАССА	ИЗМЕТ	
	6,5	1,2	
ГИПРОСАХПРОМ			
МОСКВА			

ТП 701-S-2с.87 альбом III

№	Поз	Обозначение	Наименование	Кол	Примечание
			Документация		
AV		PM5-05 000 СБ	Сборочный чертеж		
<u>Детали</u>					
64	1	PM5-05 000.01	Штуцер		
			Труба 89х3,5 ГОСТ 8734-75 Вместит ГОСТ 8733-74 L=260±0,65	1	
			Стандартные изделия		
	2		Фланец 80-61 ГОСТ 10220-80	1	285

№	Лист	Листов
PM5-05 000		
Штуцер входа пара		
ГИПРОСАХПРОМ РОССИЯ		

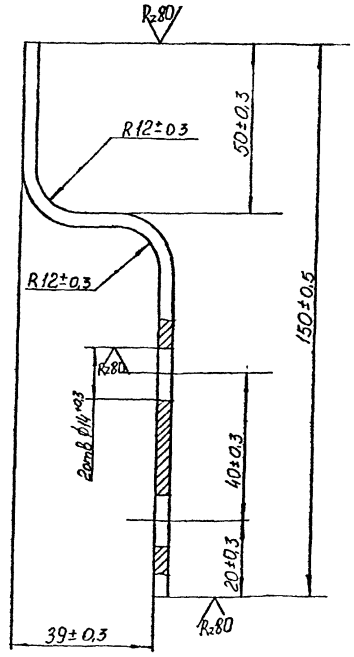
PM5-05 000 СБ



* Размеры для справок

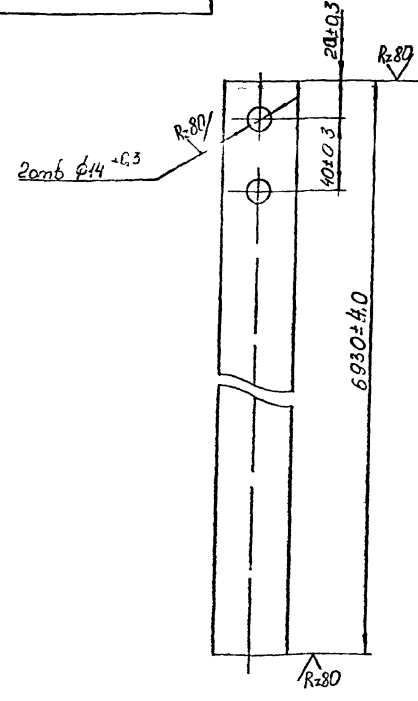
PM5-05 000 СБ					
№	Лист	Листов	Штуцер входа пара Сборочный чертеж		МАССА 5,5
ГИПРОСАХПРОМ РОССИЯ					

PM5-00 008



PM5-00 008					
Кронштейн			МАССА 0,25	ПАУМОНТ 1,1	
ГИПРОСАХПРОМ РОССИЯ					

PM5-00 009



PM5-00 009					
Полоса			МАССА 8,7	ПАУМОНТ 1,2	
ГИПРОСАХПРОМ РОССИЯ					

Формат А4 (6 ко бл.)

Формат А4 (6 ко бл.)

Экз.	Лист	Лист	Обозначение	Наименование	Кол-во	Примечание
				Документация		
А2			PM5-06.000.C6	Сборочный чертеж		
				Детали		
Б4	1		PM5-06.000-01	Патрубок L=375±0,7		
				Труба 530*10 ГОСТ 18732-78		
				6Ст3пн ГОСТ 14637-79	1	
Б4	2		PM5-06.000-02	Кольцо уплотнительное		
				Лист Б-ПН-6 ГОСТ 19903-74		
				6Ст3пн ГОСТ 14637-79		
А4	3		PM5-07.001	Душка	1	23,7
А4	4		PM5-06.001	Заглушка	1	
Б4	5		PM5-06.000-03	Прокладка φ560*φ540		
				Паронит ПОН2 ГОСТ 461-71	1	
				Стандартные изделия		
	6			Фланец 500-6 ГОСТ 12820-80		
	7			Болт М20*80 3.6		16
				ГОСТ 7798-70		
	8			Гайка М20 4		16
				ГОСТ 5915-70		
	9			Шайба 20		16
				ГОСТ 11371-78		
PM5-06.000						
ИЗМ.	ИСП.	№ докум.	Подп.	Дата		
1	1	003.003.01	Л.С.			
2	1	003.003.02	Л.С.			
3	1	003.003.03	Л.С.			
4	1	003.003.04	Л.С.			
5	1	003.003.05	Л.С.			
6	1	003.003.06	Л.С.			
7	1	003.003.07	Л.С.			
8	1	003.003.08	Л.С.			
9	1	003.003.09	Л.С.			
10	1	003.003.10	Л.С.			
Лук световой				Лист	Листов	Листов
ГИПРОСАХПРОМ						

