

ТИПОВОЕ ПРОЕКТНОЕ  
РЕШЕНИЕ  
400-0-6

ОДНОЭТАЖНЫЕ ПРОИЗВОДСТВЕННЫЕ ЗДАНИЯ  
МНОГОЦЕЛЕВОГО НАЗНАЧЕНИЯ  
ИЗ ЛЕГКИХ МЕТАЛЛИЧЕСКИХ КОНСТРУКЦИЙ

ВЫПУСК 3

ЗДАНИЕ С КОНСТРУКЦИЕЙ ПОКРЫТИЯ ТИПА „ЦНИИСК”  
РАЗМЕРЫ В ПЛАНЕ 72 x 144 м, ВЫСОТА 8,40 м,  
С МОСТОВЫМИ КРАНАМИ

АЛЬБОМ 2. РАБОЧИЕ ЧЕРТЕЖИ

15519-02  
ЦЕНА 1-08

ТИПОВОЕ ПРОЕКТНОЕ  
РЕШЕНИЕ  
400-0-6

ОДНОЭТАЖНЫЕ ПРОИЗВОДСТВЕННЫЕ ЗДАНИЯ  
МНОГОЦЕЛЕВОГО НАЗНАЧЕНИЯ  
ИЗ ЛЕГКИХ МЕТАЛЛИЧЕСКИХ КОНСТРУКЦИЙ

ВЫПУСК 3

ЗДАНИЕ С КОНСТРУКЦИЕЙ ПОКРЫТИЯ ТИПА „ЦНИИСК”  
РАЗМЕРЫ В ПЛАНЕ 72 x 144 м, ВЫСОТА 8,40 м,  
С МОСТОВЫМИ КРАНАМИ

АЛЬБОМ 2. РАБОЧИЕ ЧЕРТЕЖИ

СОСТАВ ПРОЕКТА:

- АЛЬБОМ 1. ОБЩАЯ ПОЯСНИТЕЛЬНАЯ ЗАПИСКА. РАСЧЕТ  
СТОИМОСТИ КОМПЛЕКТНОЙ ПОСТАВКИ.  
АЛЬБОМ 2. РАБОЧИЕ ЧЕРТЕЖИ.

РАЗРАБОТАН  
ЦНИИПРОМЗДАНИИ  
ГОССТРОЯ СССР

О Д О Б Р Е Н  
ОТДЕЛОМ ТИПОВОГО ПРОЕКТИРОВАНИЯ  
ГОССТРОЯ СССР  
ПИСЬМО № 2/2-302 ОТ 21.12.77 Г.  
ВВЕДЕН В ДЕЙСТВИЕ ЦНИИПРОМЗДАНИИ  
ПРИКАЗ № 42 ОТ 30.06.1978 Г.

Зам. директора института *А.И. Ким* и.н. К.И.М. 20.2.78  
Гл. инженер института *И.Я. Петров*  
Гл. архитектор проекта *Ю.Г. Схарцава*

## Содержание

наименование	Лист	Стр.
Общие данные: ведомость чертежей основного комплекта, ведомость примененных и ссылочных документов.	1	3
Общие данные: сводная спецификация, общие указания.	2	4
Ведомость элементов крепления, фасонных элементов и дополнительных материалов	3	5
План на отм. 0.000. Разрезы 1-1; 2-2.	4	6
Маркировочные схемы элементов сталь- ных конструкций стен 1-13; 13-1; Я-Г; Г-Я, маркировочные схемы панелей стен и заполнения оконных проемов. Фасады 1-13; 13-1; Я-Г; Г-Я.	5	7
Маркировочная схема стальных про- филированных листов покрытия.	6	8
План кровли.		
Маркировочная схема структурных плит покрытия. Маркировочная схема опор.	7	9
Маркировочная схема колонн, стоек фасверка, подкрановых балок, тормозных ферм и балок.	8	10

Наименования	Лист	Стр.
Разрезы 1-1; 2-2; 3-3 по маркировочной схеме колонн, фасверковых стоек, подкрановых балок, тормозных ферм и балок.	9	11
Фрагменты фасада ЦМВ.4-1.2; Ведомость элементов крепления, фасон- ных элементов и дополнительных ма- териалов на фрагмент фасада.	10	12
Фрагмент фасада ЦМВ.4-3; 4; 5; Ведомость элементов крепления, фасонных элементов и дополнительных материалов на фрагмент фасада.	11	13
Фрагмент фасада ЦМВ.4-6; 7; 8, Ведомость элементов крепления, фасонных элементов и дополнительных материалов на фраг- мент фасада.	12	14
Фрагмент фасада ЦМВ.4-9; 10, Ведомость элементов крепления, фасонных элемен- тов и дополнительных материалов на фрагмент фасада.	13	15
Фрагмент фасада ЦМВ.4-11; 12; 13, Веда- мость элементов крепления, фасонных эле- ментов и дополнительных материалов на фрагмент фасада.	14	16

Ведомость чертежей основного комплекта

Ведомость примененных и ссылочных документов.

Лист	Наименование	Примечание
221	1 Общие данные: Ведомость чертежей основного комплекта. Ведомость примененных и ссылочных документов.	
2	2 Общие данные: общая спецификация, общие указания.	
3	3 Ведомость элементов крепления фасонных элементов и дополнительных материалов.	
4	4 План на отм. 0.000 Разрезы 1-1; 2-2.	
5	5 Маркировочные схемы элементов стальных конструкций стен 1-13; 13-1; 1-Г; Г-1. Маркировочные схемы панелей стен и заполнения оконных проемов фасадов №3,5,1,1,1,1,1	
6	6 Маркировочная схема стальных профилированных листов покрытия. План кров.пл.	
7	7 Маркировочная схема структурных плит покрытия. Маркировочная схема апар.	
8	8 Маркировочная схема колонн, стоек фахверка, подкрановых балок, тормозных ферм и балок.	
9	9 Разрезы 1-1, 2-2, 3-3 по маркировочной схеме колонн, фахверковых стоек, подкрановых балок, тормозных ферм, балок	
10	10 фрагменты фасадов №1, 2. Ведомость элементов крепления.	
11	11 фрагменты фасадов №3, 4-5 то же.	
12	12 фрагменты фасадов №1, 6-8-9 то же.	
13	13 фрагменты фасадов №1, 9-10 то же.	
14	14 фрагменты фасадов №1, 11-12, 13. то же.	

Обозначение	Наименование	Примечание
ГОСТ 14624 - 69	двери деревянные для зданий промышленных предприятий.	
Серия 400-0-2	Унифицированные одноэтажные промышленные здания (секции) из легких металлических конструкций.	
Вып. 5.	Конструктивные и архитектурно-планировочные решения зданий со структурными блоками покрытия из прокатных стальных профилей (типа „ЦНИИСК“)	
Серия 2.420-5 Вып. 3.	Типовые детали каркасов унифицированных одноэтажных промышленных зданий (секций) смешанной конструкции (типа „ЦНИИСК“).	
Серия 2.460-11 Дополнение №1	Типовые детали покрытия унифицированных одноэтажных промышленных зданий (секций) из легких металлических конструкций для зданий со структурными блоками покрытия из прокатных профилей (типа „ЦНИИСК“)	
Серия 2.460-12	Типовые детали кровель унифицированных одноэтажных промышленных зданий (секций) из легких металлических конструкций.	
Серия 1.460-6	Структурные конструкции покрытий одноэтажных производственных зданий пролетом 18,24 м из прокатных профилей типа „ЦНИИСК“	
	Рабочие чертежи КМ.	

Обозначение	Наименование	Примечание
Шифр 9877	Стальные колонны одноэтажных зданий с легкими структурными конструкциями из прокатных профилей	Чертежи КМ.
Шифр 351/27	Колонны стальные для зданий со структурными конструкциями из прокатных профилей. Рабочие чертежи.	Литро СЛК
Шифр 351/28	Стойки фахверка стальные для зданий со структурными конструкциями из прокатных профилей.	Рабочие чертежи КМ д.
Серия 1.427-1	Стальной фахверк для одноэтажных зданий со структурными конструкциями из прокатных профилей при металлокаркасе и асбестоцементных стенах. Рабочие чертежи КМ.	Литро СЛК
Серия 1.426 Вып. 1.	Стальные подкрановые балки. Разрезные подкрановые балки пролетом 6 и 12 м под мостовые электрические краны общего назначения грузоподъемностью до 50 т. КМ.	ЦНИИПРОДУФ.
Шифр 773-74 Вып. 0,1,2,3,4	Металлические стены одноэтажных производственных зданий из трехслойных панелей.	
Серия 1.436-9 Вып. 0,1,3	Окна стальные для производственных зданий из легких металлических конструкций.	
Серия 1.435-11 Вып. 1.	Ворота подъемно-поворотные с автоматическим управлением.	
Серия 1.464-10 Вып. 0,1.	Фанеры зенитные для производственных зданий из легких металлических конструкций.	

Типовое проектное решение разработано в соответствии с действующими нормами и правилами и предусматривает мероприятия, обеспечивающие взрывную, взрывопожарную и пожарную безопасность при эксплуатации здания.  
Гл. архитектор проекта *С.В. [подпись]* / С.В. [подпись]

Типовое проектное решение АОО-0-6 Вып. 3		Двухэтажные производственные здания многоцелевого назначения из легких металлических конструкций		
Масштаб	Лист	Лист	Лист	Лист
1:100	1	2	3	4
Здание в конструктивной покрытии типа „ЦНИИСК“ Разрезы в плане 18x14 м. Высота - 8,1 м.				
Ведомость чертежей основного комплекта. Ведомость примененных и ссылочных документов.				
<b>ЦНИИПРОДУФ</b>				

Свободная спецификация

Общие указания

Марка	Обозначение	Наименование	Кол-во шт.	Примечание	Марка	Обозначение	Наименование	Кол-во шт.	Примечание
<b>Деревянные изделия</b>									
Д 59	ГОСТ 14624-69	Деревянные для зданий промышленные prefabricated на металлических изделиях	4		УК-1	шифр У73-У4 Вып.01	Консоли	8	0.004
С24-330-2	Серия 1.460-6	Структурные блоки покрытия	8	2,985	УК-2	"	"	8	0.004
С24-330-1	"	"	24	2,985	УК-3	"	"	4	0.004
УК4	351/27-042	Калонны крайние	18	1,590	УК-4	"	"	4	0.004
УК4М122-1	"	"	2	1,637	РР-1-1	"	Ригели откосовые	64	0.092
УК4М122-2	"	"	2	1,637	РР-1-2	"	"	8	0.115
УК4М122-3	"	"	2	1,540	РР-2-1	"	"	8	0.096
УК4М122-4	"	"	2	1,540	РР-2-2	"	"	8	0.120
УК4М122-5	"	"	2	1,540	РР-1-2	"	Ригели опорные	24	0.096
УК4М122-6	"	"	2	1,540	РР-1-2	"	Ригели рядовые	96	0.050
УК4М122-7	"	"	2	1,540	РР-2-2	"	"	8	0.052
УК4М122-8	"	"	4	1,794	РЦ-1	"	Ригели цокольные	20	0.043
УК4М122-9	"	"	4	1,737	РЦ-3	"	"	4	0.045
УК4М122-10	"	"	4	0,442	РЦ-3а	"	"	4	0.045
УК4М122-11	"	"	2	1,884	РЦ-18	"	"	18	0.071
УК4М122-12	"	"	2	1,395	РЦ-1Д	"	"	8	0.071
УК4М122-13	"	"	24	0,228	РЦ-1Д	"	"	4	0.056
УК4М122-14	"	"	12	0,392	РЦ-1Д	"	"	432	0.053
УК4М122-15	"	"	6	0,395	РЦ-1Д	"	"	4	0.028
У-5	шифр У73-У4	Торцовая стойка орденого ряда	4	0,226	РЦ-1Д	"	"	96	0.075
У-4	"	Угловые стойки фахверка	2	0,203	РЦ-1Д	"	"	112	0.071
У-4а	"	"	2	0,203	РЦ-1Д	"	"	112	0.071
НК-2	"	Ногодки	28	0,012	2.4хТФН1	Серия 1.436-9, Вып.01.5	Оконные перелеты	56	0.101
Д 3	"	Элемент кровления	8	0,004	3хТФН-3	"	"	32	
Д 5	"	"	18	0,002	ВЛР-3В-3В	Серия 1.435-11, Вып.1	Ворота подъемно-поворотные	8	
В12-4	Серия 1.426-1, Вып.1	Подкрановые балки	72	1,975	Л-1	ТУ 34-5831-У1	Листы стального профилированного настила марки ВЛР-3В	360	0.102
ТФ 12-1	"	Тормозные фермы	20	0,505	Л-2	"	"	120	0.025
ТФ 12-8	"	"	20	0,420	Л-3	"	"	120	0.051
Т12С-1	"	Тормозные балки	4	1,015	поз.2	Серия 2.460-11 Вып.01	Стальные изд. поз.2	378	0.007
Т12С-3	"	"	4	1,140	поз.6	"	Стальные изд. поз.6	72	0.002
У-1	"	Упоры	12		поз.8	"	Стальные изд. поз.8	432	0.002
КР-70	ГОСТ 4124-62*	Рельсы	864	п.м	поз.9	"	Стальные изд. поз.9	720	0.001
К-1	Шифр У73-У4, Вып.01	Консоли	44	0,005	поз.1	Серия 2.460-12	Вкладыши	144	0.002
К-2	"	"	134	0,008	Ф1-3*3	Серия 1.464-10 Вып.01	Фонари зенитные	40	0.638
					С24-330-3	Серия 1.460-6	Структурные блоки покрытия	8	2,985

Универсальное одноэтажное отопляемое производственное здание запроектировано с применением легких металлических конструкций.

- стальных колонн и связей по колоннам;
- структурных конструкций покрытия размером 24\*12, типа ЦНИИСК\*;
- стального профилированного настила;
- трехслойных стеновых панелей.

Здание трехпролетное, в каждом пролете предусматриваются мостовые краны грузоподъемностью - 10 т. с. со средним режимом работы.

Класс сооружения - III.

Здание запроектировано с учетом размещения в нем производственных помещений с нормальным температурно-влажностным режимом (t+18°С, относительная влажность - не выше 60%).

Категория производств по пожарной опасности - В, Г, Д.

Конструкции несущего каркаса по форме возгораемости строительных материалов и конструкции приняты несгораемыми, с пределом огнестойкости 0,25 ч, а конструкции покрытия и стен труднотлевыми / вариант сочетания, А по инструкции СН 454-У8/.

При выборе проекта на конкретной площадке расстояние между зданиями и сооружениями здания из легких металлических конструкций следует принимать, как для зданий II степени огнестойкости, а при определении расхода воды на наружное и внутреннее пожаротушение - как для зданий II степени огнестойкости.

Здание запроектировано применительно к следующим условиям строительства:

- расчетной зимней температуре - не ниже -31°С;
- весу снегового покрова - по III району;
- скоростному напору ветра - по II району;
- сейсмичности - не более 6 баллов.

Монтаж конструкций должен выполняться в соответствии с проектом производства монтажных работ и главой СНиП II-1, "Организация строительства". При этом следует учесть требования СНиП III-18-75, "Металлические конструкции". Правила изготовления и приемки "и" Указания по монтажу конструкций одноэтажных промышленных зданий со структурным покрытием из прокатных профилей" (Шифр 21175 9У-1), разработанных институтом Прометальконструкция.

В графе, примечание\* для справочный без одного изделия или 1 п.м. в том числе. В числителе панели для профлю: в знаменателе - утеплитель.

Типовое проектное решение А00-0-6			
Вып.3			
Рук. авт.	Рук. техн.	Ст. арх.	Лист
Иванов	Иванов	Иванов	2
Здание с конструкцией покрытия типа ЦНИИСК* размеры в плане 72*144м. высота - 8,40 м.			Лист
Общие данные: свободная спецификация. Общие указания.			Лист
ЦНИИПРОМЗДАНИИ г. Москва			

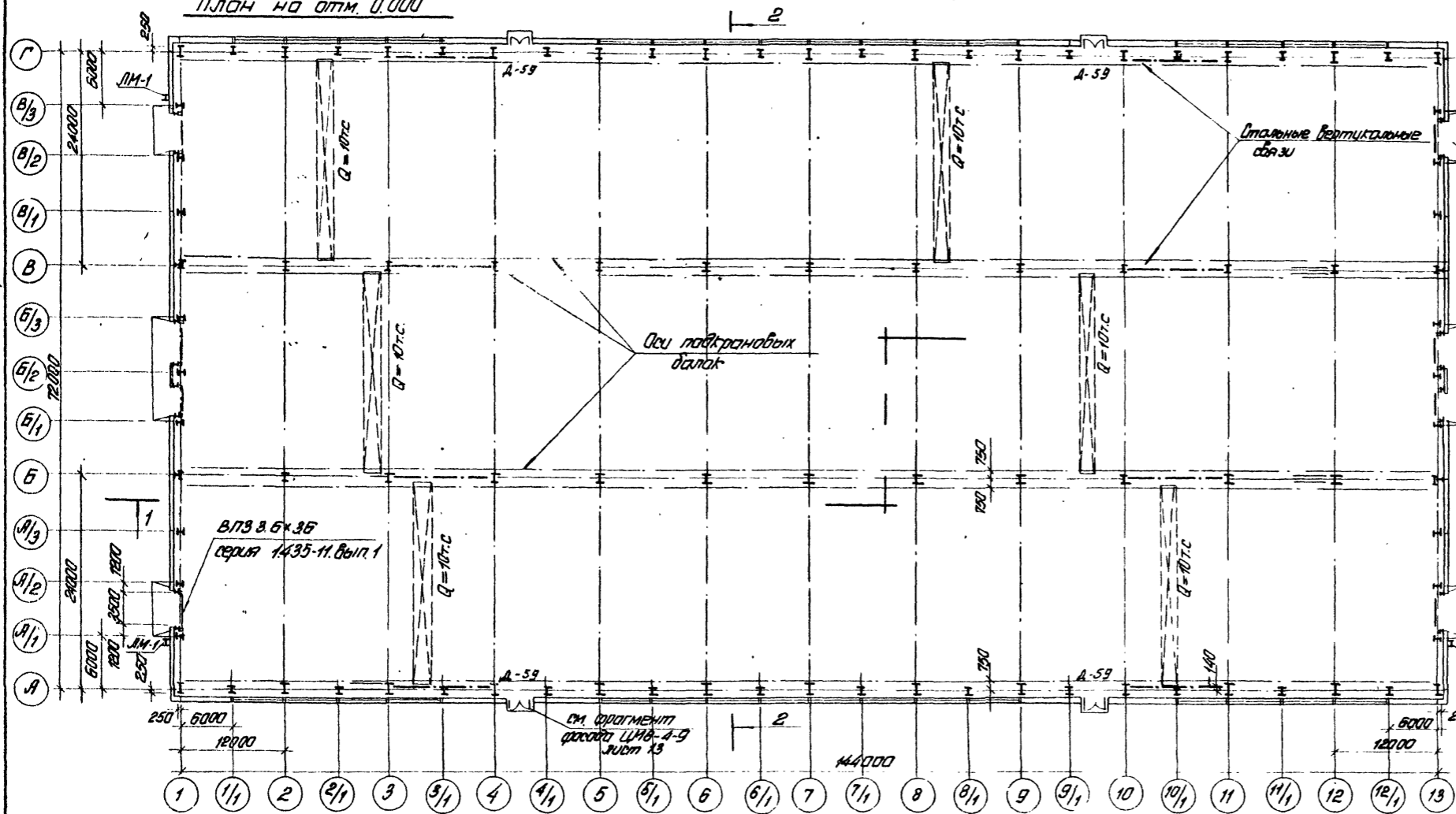
Марка	Обозначение	Наименование	Кол-во шт.	Примечание	Марка	Обозначение	Наименование	Кол-во шт.	Примечание	Марка	Обозначение	Наименование	Кол-во шт.	Примечание
	Стеновые фасонные крепежные элементы													
Д-9	Шифр 773-74, вып. 2	Закрепитель крепления	198		34	Шифр 773-74, вып. 4	Фасонные элементы	76	п.м.					
Д-10	"	"	436				Стандартные изделия					Дополнительные материалы		
Д-11	"	"	868				Шуруп 2,84x202 ГОСТ 1945-70*	1320			ГОСТ 19791-69	Мастика УМС-50	4902	п.м.
Д-12	"	"	420				Шуруп 2,83x15 ГОСТ 1945-70*	868		ЯМ	ГОСТ 10174-72	Пенополиуретановые прокладки	752	п.м.
Д-13	"	"	224				Болт М8x25,36,02 ГОСТ 7798-70	300		ПХ-ЭМ-1	ТУ-05-1473-71	Эластичный пенополиуретан	236	п.м.
Д-14	"	"	868			ТУ 34-5815-70	Болт М10x25,36,02 ГОСТ 7798-70*	24			ТУ 38-005-204-71	Губчатая резина	910	п.м.
В-1	Серия 1436-9, вып. 1	"	224		М-2	Шифр 773-74; вып. 1	Самонарезящая болт М8x25	1668		ПС-С	ГОСТ 15588-70	Пенополистирол	0,72	п.м.
Н-1	"	"	128		М-7	"	Болт М8x80,36,02 ГОСТ 7798-70*	868				Антигеттер дер брус	254	"
Н-2	"	"	96		М-9	"	Болт М10x80,36,02 ГОСТ 7798-70*	2336		26	Шифр 773-74, вып. 4	Прокладка из ПХВ-2-		
Н-3	"	"	128	п.м.	М-11	"	Винт М10x80,36,02 ГОСТ 10338-63*	792				- МТУ 6-05-1179-69	36	
БК-1	Шифр 773-74, вып. 3	"	358		М-12	"	Гайка М8,5,02 ГОСТ 5915-70*	868				Кровельные крепежные элементы		
1	"	Фасонные элементы	353	п.м.	М-14	"	Гайка М10,5,02 ГОСТ 5915-70*	3728				ГОСТ 7798-70*	Болт М8x14	1000
4	"	"	24	"	М-15	"	Шайба 8 ГОСТ 11371-68*	672				ТУ 34-5815-70*, ТУ 34-318-68	Самонарезящиеся болты	16800
6	"	"	336	"	М-18	"	Шайба 10 ГОСТ 11371-68*	3128				ТУ 34-5814-70; ТУ 34-319-63	Намшированные заклепки	4200
8	"	"	199	"			Шайба проксимитивная	1200						
17	"	"	144	"			Шайба 6 ГОСТ 11371-68*	60						
20	"	"	432	"			Гайка М8,5,02 ГОСТ 5915-70	80						
25	"	"	1760	"			Фасонные профили							
26	"	"	936	п.м.			ГН Л 63x45x3	288	п.м.					
27	"	"	1336	"		ГОСТ 19772-74	ГН Л 50x38x2,5 L=1880	24	"					
29	"	"	84	"		"	ГН Л 100x80x5		"					
31	"	"	1336	"		ГОСТ 8510-72	Л 125x80x7; L=200	24	"					
33	"	"	188	"		ГОСТ 8509-72	Л 40x3	624	"					
33Г	"	"	4	"		ГОСТ 103-57*	- 160x3	96	"					
1	Шифр 773-74, вып. 4	"	40	п.м.			- 100x8 ГОСТ 103-57		"					
8	"	"	864	"		ГОСТ 7511-73	Профиль М7; L=1880	32	"					
19	"	"	96	"			Профиль М7; L=8000	32	"					
21	"	"	32	"		ТУ 34-5898-73	Стальной профилиров. лист							
23	"	"	48	"			С 10-891-0,8, L=0,580	32	п.м.					
28	"	"	304	п.м.										
33Б	"	"	8											

Типовое проектное решение 400-0-6  
 вып. 3.  
 Одноэтажные производственные здания многоэтажного назначения из легких металлических конструкций.  
 Здание с конструкцией по типу "ципчик".  
 Размеры в плане 72x144м, высота 8,40м.  
 Ведомость элементов крепления, фасонных элементов и дополнительных материалов.

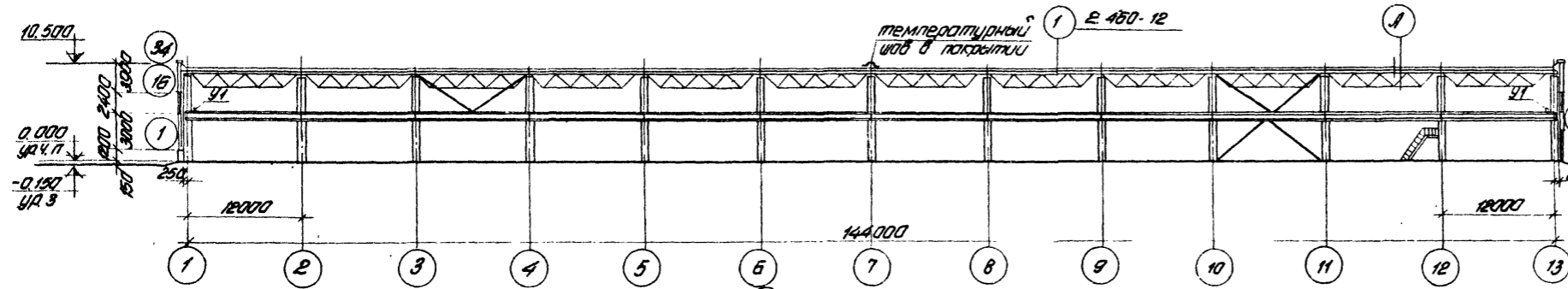
Исполнители: [подписи]  
 Проверил: [подпись]  
 Главный инженер: [подпись]

Лист 3 из 3  
 ЦНИИПРОМЗДАНИЙ  
 г. Москва

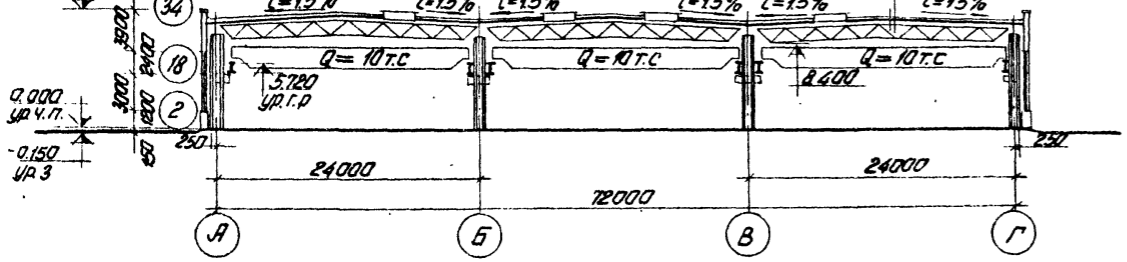
План на отм. 0.000



Разрез 1-1



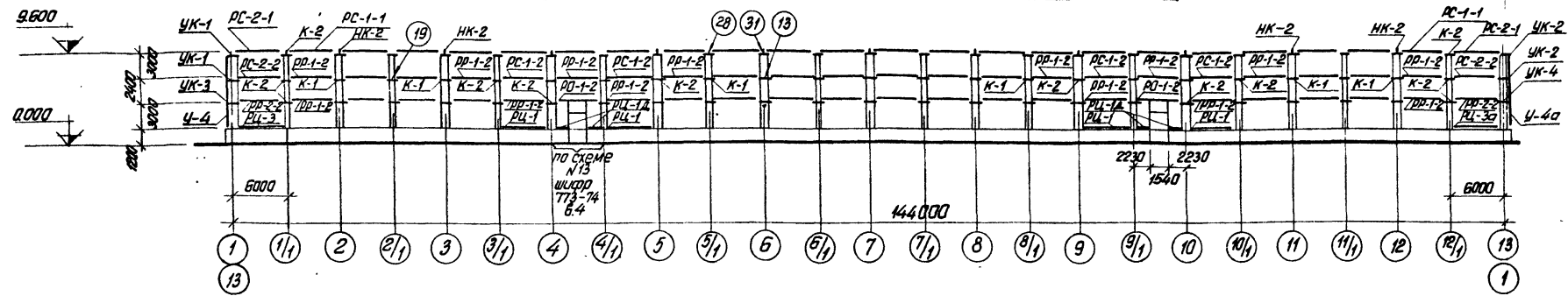
Разрез 2-2



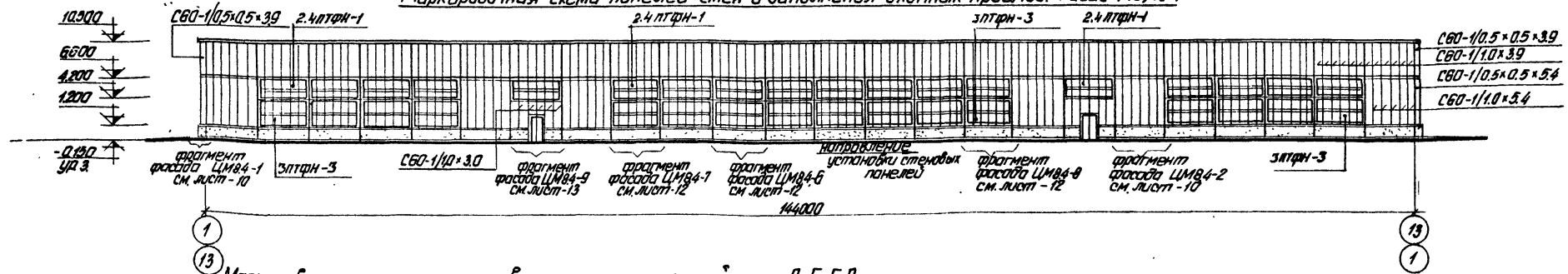
Зрительный слой - фибры (ГОСТ 8258-74) воглавленный в антисептированную битумную мастику - 22 мм  
 водонепроницаемый ковер - 4 слоя рубероида марок РКМ-350Б РКМ-350В (ГОСТ 1023-76) на антисептированной битумной мастике  
 утеплитель - пенополистирольные плиты (ГОСТ 15598-70) типа ПСБ-С марки 40  
 пароизоляция - слой рубероида марок РКМ-350Б; РКМ-350В (ГОСТ 1023-76) на антисептированной битумной мастике  
 стальная прокатированная настилка 160-782-09

Типовое проектное решение 400-0-6 Вып. 3			
Монтажные производственные здания многоцелевого назначения из легких металлических конструкций			
Здание с конструкцией покрытия типа ЦИИВСК			
Размеры в плане: 72x144 м			
Высота - 9.40 м			
План на отм. 0.000			
Разрезы 1-1; 2-2			
Исполн.	Литер.	Лист	Листов
Игорь Гариков	Р	4	
Александр Сидорин			
Юлия Новикова			
ЦНИИПРОМЗДАНИИ			г. Москва

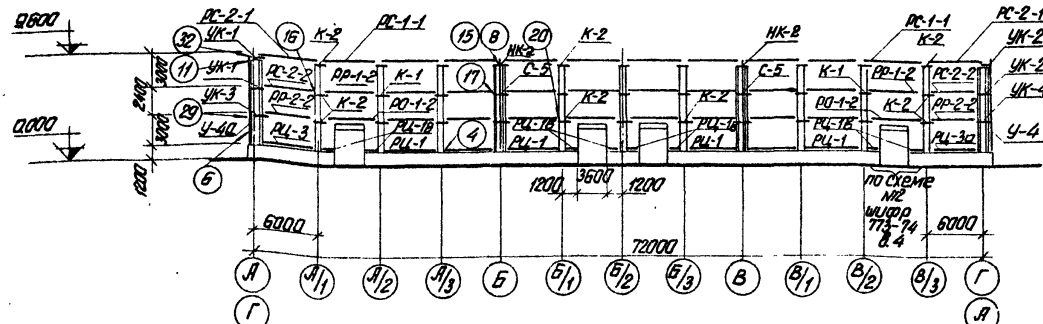
Маркировочная схема элементов стальных конструкций стен 1-13; 13-1



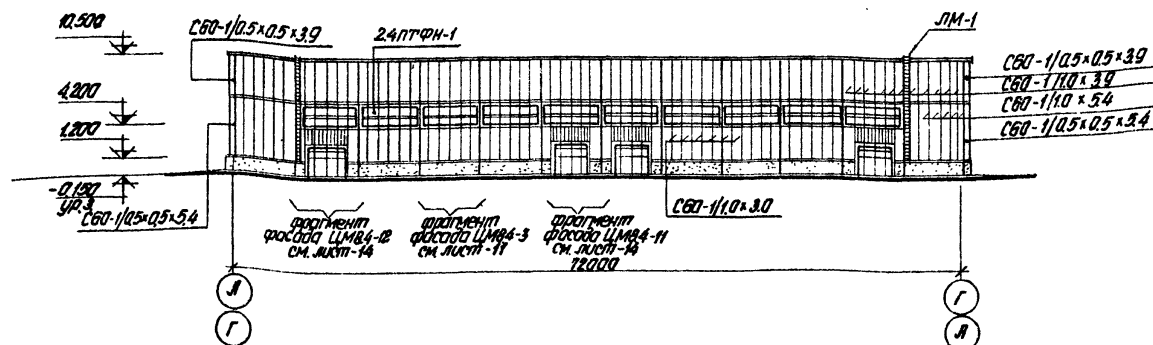
Маркировочная схема панелей стен и заполнения оконных проемов. Фасад 1-13; 13-1



Маркировочная схема элементов стальных конструкций стен А-Г; Г-А



Маркировочная схема панелей стен и заполнения оконных проемов. Фасад А-Г; Г-А

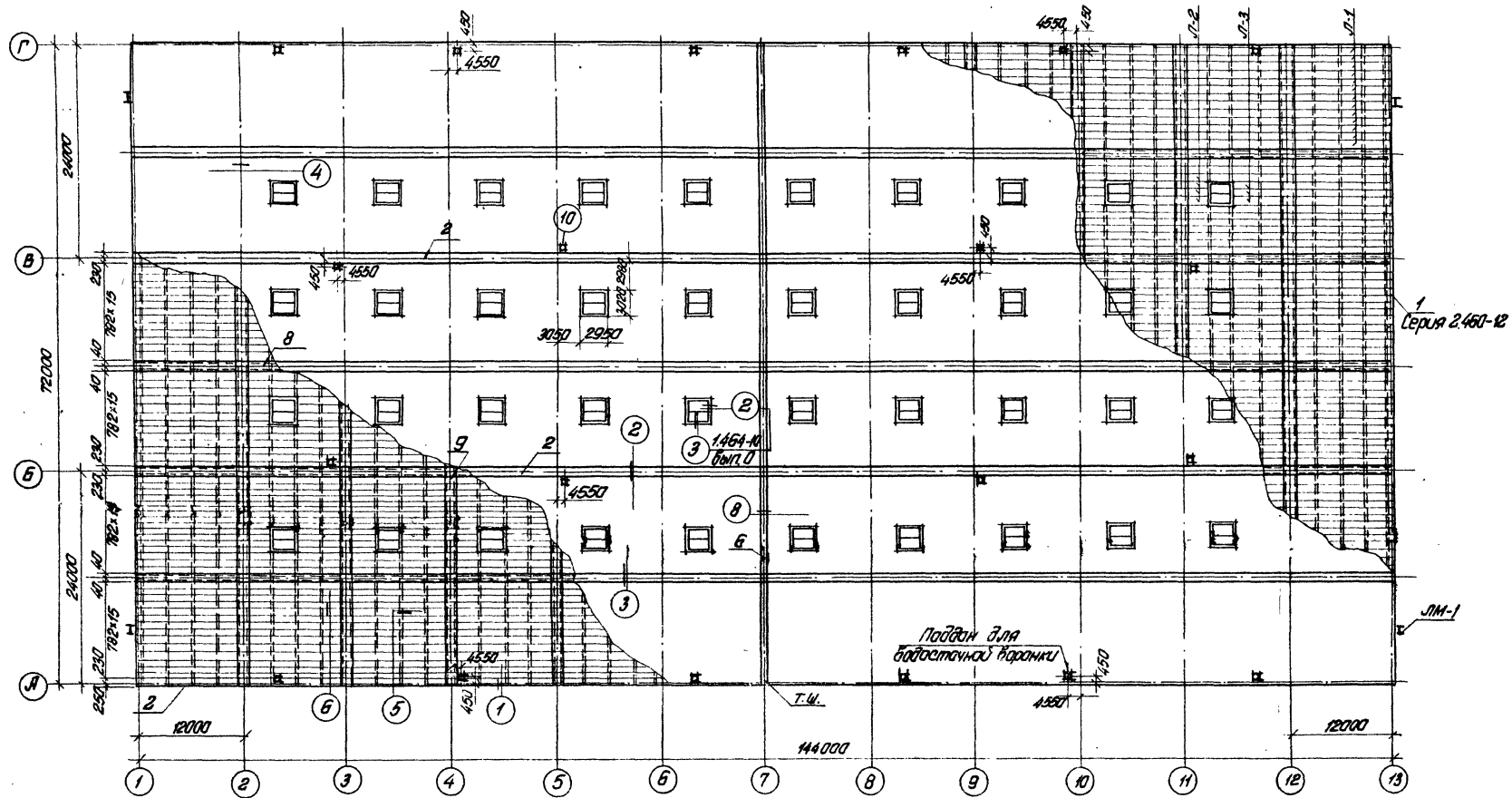


Узлы, замаркированные на данном листе, разработаны в серии шифр 773-74 Вып.1. Фрагменты фасадов см. листы - 10-14

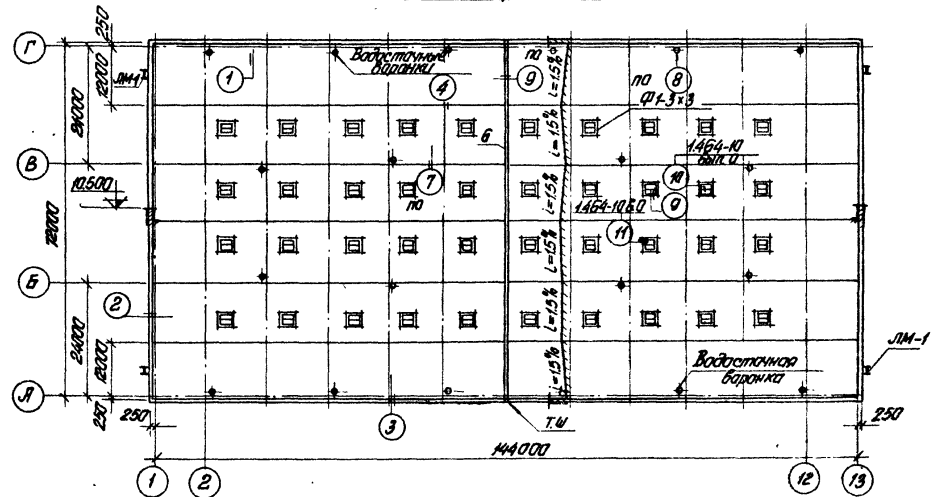
Типовое проектное решение 400-0-6 Вып.3				
Идентификационные производственные здания многоярусного типа из легких металлических конструкций				
Здание с конструкцией покрытия типа ЦИЛИС-К				
Размеры в плане: 72 x 144 м				
Высота - 9,40 м				
Маркировочные схемы элементов стальных конструкций стен 1-13; 13-1; А-Г; Г-А; маркировочные схемы заполнения оконных проемов 1-13; 13-1; А-Г; Г-А				
Исполн.	Горшков	Визир	Литер	Лист
Темы	Сводная	СВ-2	Литер	Лист
Ст. арх.	Навикова	С.И.	Литер	Лист
			п	5
			ЦНИИПРОМЗДАНИИ г. Москва	



Маркировочная схема стальных профилированных листов покрытия



План кровли

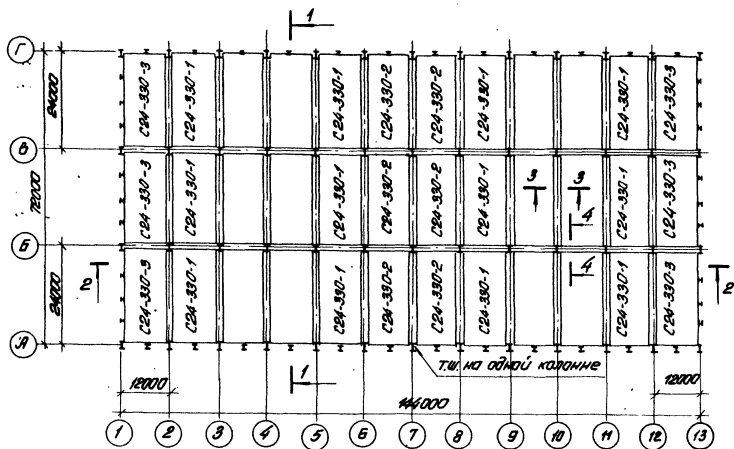


Узлы стальных профилированных листов покрытия, замаркированные на данном листе, разработаны в серии 2.460-11, детали - в серии 2.460-12.

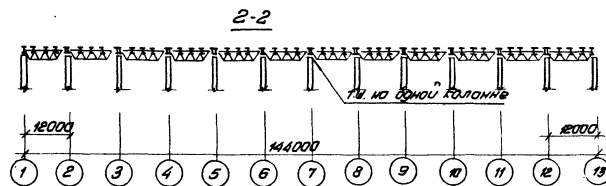
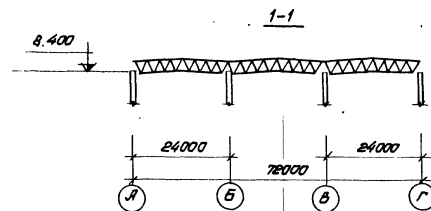
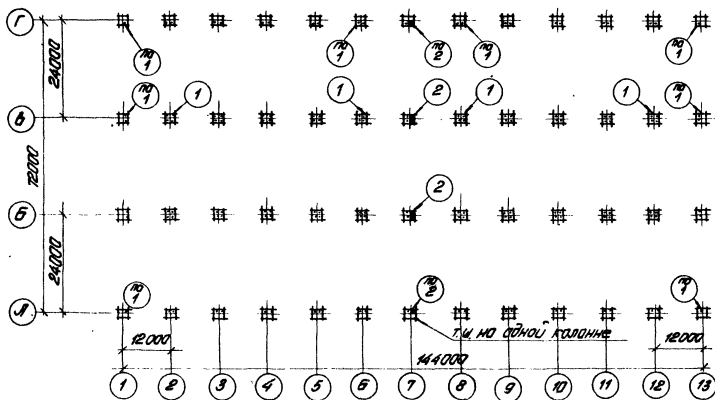
Типовое проектное решение 400-0-6			
Вып. 3			
Наименование		Должностные производственные задания	
Материал		Изделия из легких металлических конструкций	
Производитель		ЦНИИПРОМЗДАНИИ	
Размеры в плане		72 x 144 м	
Высота		8,40 м	
Маркировочная схема стальных профилированных листов покрытия		План кровли	
Литер	Лист	Листов	
Р	Б		

ЦНИИПРОМЗДАНИИ

Маркировочная схема структурных плит покрытия



Маркировочная схема опор

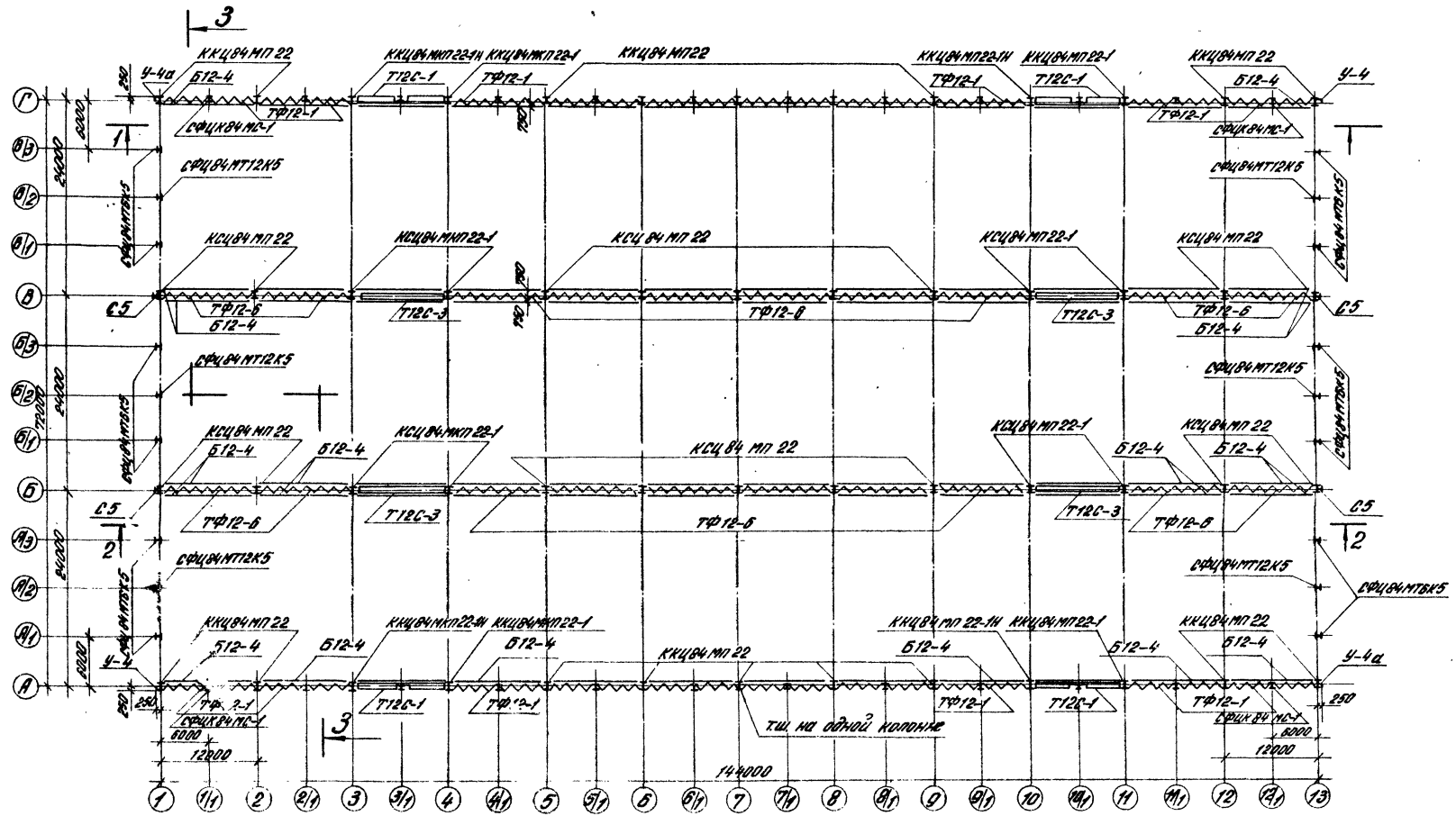


Детали, замаркированные на схеме опор, разработаны в серии 2 420-5, лист 3.

Сечения 3-3; 4-4 соответствуют сечениям 5-5; 6-6 серии 1 450-6, лист КМ-24.

				Типовое проектное решение 400-0-6	
				Вит. 3	
				Многоэтажные производственные здания многоцелевого назначения из легких металлических конструкций	
Начало проекта	2000	2000	2000	Литер	Лист
Директор проекта	В.И.И.	В.И.И.	В.И.И.	Р	7
Структурный отдел	Новгород	Новгород	Новгород	ЦНИИПРОМЗАДАНИИ г. Москва	

Вит. 3, лист 7

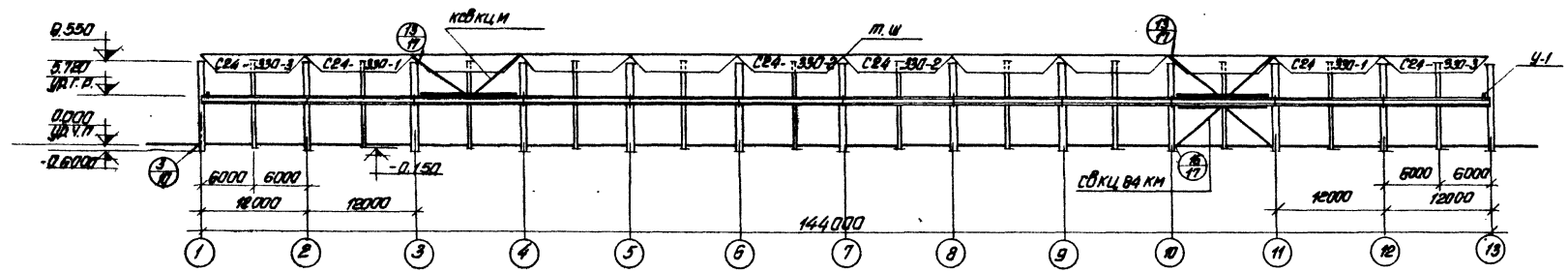


Разрезы 1-1; 2-2, 3-3 см. лист 9

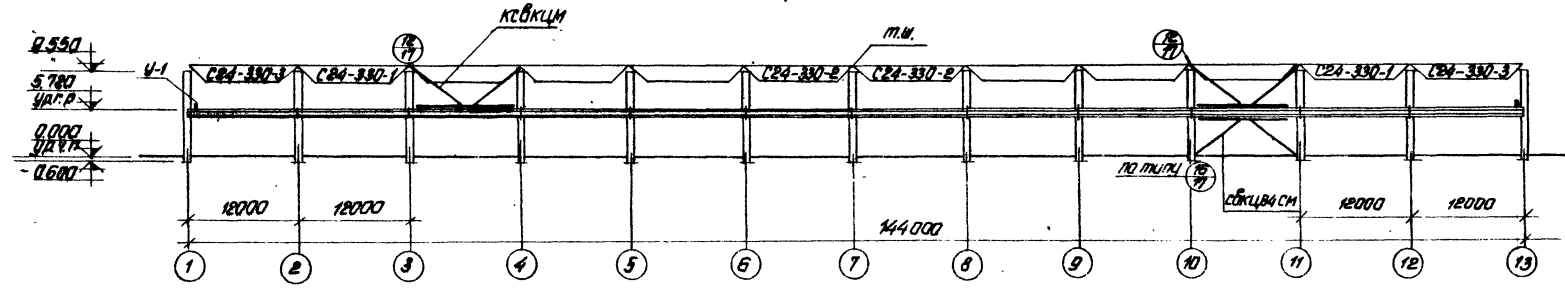
М.П. и подп. Проектная группа

		Типовое проектное решение 400-0-6		
		Вол. 3		
		Одностороннее производственное здание многоэтажное назначением из легких металлических конструкций		
Масштаб	Горизонт	Вертикаль	Лист	Лист
1:100	1:100	1:100	Р	8
Ст. пр.	Надзор	Инж.	ЦНИИПРОМЗДАНИЙ	
			г. Москва	

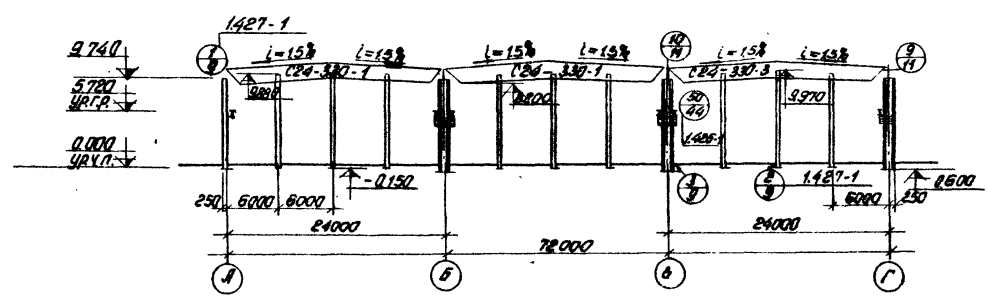
Разрез 1-1



Разрез 2-2



Разрез 3-3



Цели, замодульованные на одном листе, см. шпир. 9877 км, кроме обозначенных. Отм. 5.720 для рельса КР-70.

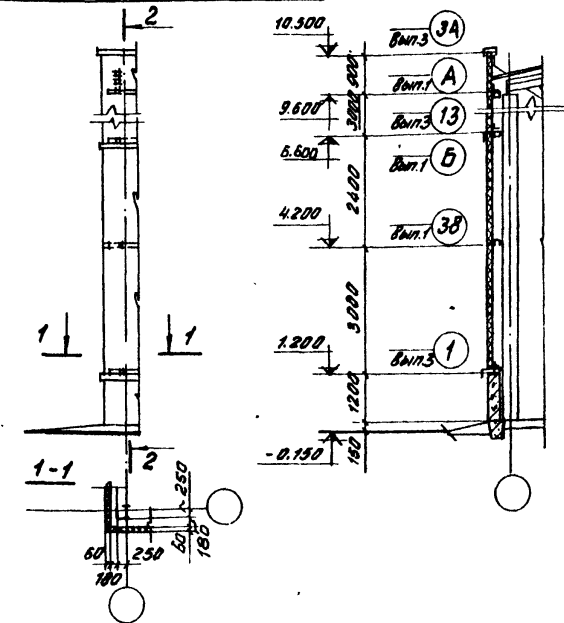
Типовое проектное решение А00-0-6				
Вариант 3				
Универсальные производственные здания многоцелевого назначения из легких металлических конструкций				
Здание с конструкцией покрытия типа ЦИЛИС. Размеры в плане 72 x 144 м				
Площадь - 10 272 м <sup>2</sup>				
Разрезы 1-1, 2-2, 3-3 по конструктивной схеме и плану разрезных стоек, подкрановых балок, траверзных стоек и др.				
Исполн.	Лист	Листов		
Инж. А. М. Мухоморов	Р	9		
ЦНИИПРОМЗДАНИИ			г. Москва	

Шпир. 9877 км, рельсы, ст. 70

Ведомость элементов крепления, фасонных элементов и дополнительных материалов на фрагмент фасада ЦМВ.4-1

Марка	Обозначение	Наименование	Кол-во	Примечание	Марка	Обозначение	Наименование	Кол-во	Примечание
Д-9	Шифр 773-74, вып.2	Элементы крепления	1		ТУ34-58 15-70	Самонарезающий болт М6х25	1		
Д-10	"	"	1		М-14	Шифр 773-74 вып.1	Шайба 8 ГОСТ 11371-68*	1	
Д-11	"	"	1		М-2		Болт М8х80,36,02 ГОСТ 7798-70*	1	
Д-12	"	"	1		М-7		Болт М10х80,36,02 ГОСТ 7798-70*	6	
Д-14	"	"	1		М-9		Винт М10х70,36,02 ГОСТ 10339-08*	2	
					М-11		Гайка М8,502 ГОСТ 5915-70*	1	
1	Шифр 773-74, вып.3	Фасонные элементы	0,6	п.м.	М-12		Гайка М10,502 ГОСТ 5915-70*	8	
4	"	"	0,6	п.м.	М-15		Шайба 10 ГОСТ 11371-68*	6	
20	"	"	0,6	п.м.	М-18		Шайба пружинная 18М		
33Г	"	"	1				ГОСТ 6402-70*	4	
							Дополнительные материалы		
		Стандартные изделия			УМС-50	ГОСТ 14791-69	Мастика УМС-50	0,3	дм3
		Штырь 2А4х2,02 ГОСТ 1145-70*	10		ПУ-3М-1	ТУ 6-05-1473-71	Эластичный пенополиуретан	0,001	м3
							Антисептик дерев. брус	0,003	м3

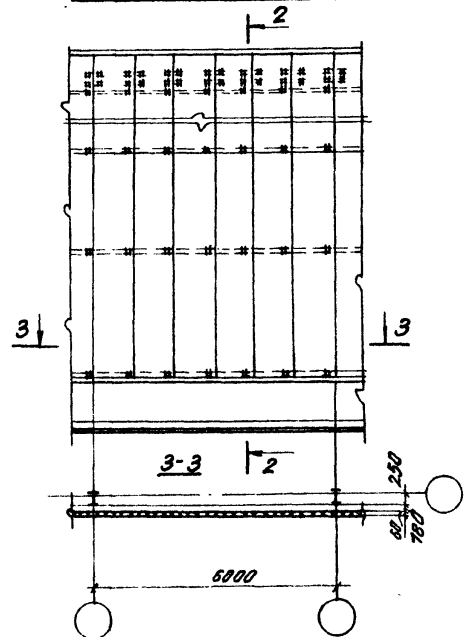
Фрагмент фасада ЦМВ.4-1 2-2



Ведомость элементов крепления, фасонных элементов и дополнительных материалов на фрагмент фасада ЦМВ.4-2

Марка	Обозначение	Наименование	Кол-во	Примечание	Марка	Обозначение	Наименование	Кол-во	Примечание
Д-9	Шифр 773-74, вып.2	Элементы крепления	12		М-2	Шифр 773-74, вып.2	Болт М8х80,36,02 ГОСТ 7798-70*	12	
Д-10	"	"	6		М-7	"	Болт М10х80,36,02 ГОСТ 7798-70*	48	
Д-11	"	"	12		М-9	"	Винт М10х70,36,02 ГОСТ 10339-08*	24	
Д-12	"	"	12		М-11	"	Гайка М8,502 ГОСТ 5915-70*	12	
Д-14	"	"	12		М-12	"	Гайка М10,502 ГОСТ 5915-70*	72	
					М-15	"	Шайба 10 ГОСТ 11371-68*	60	
1	Шифр 773-74, вып.3	Фасонные элементы	6,0	п.м.	М-18	"	Шайба пружинная 18М		
4	"	"	6,0	п.м.			ГОСТ 6402-70*	24	
20	"	"	6,0	п.м.	М-14	"	Шайба 8 ГОСТ 11371-68*	12	
33	"	"	3				Дополнительные материалы		
		Стандартные изделия			УМС-50	ГОСТ 14791-69	Мастика	2,8	дм3
		Штырь 2А4х2,02 ГОСТ 1145-70*	120		ПУ-3М-1	ТУ 6-05-1473-71	Эластичный пенополиуретан	0,016	м3
							Антисептик дерев. брус	0,04	м3
		ТУ34-58 15-70	24						

Фрагмент фасада ЦМВ.4-2



Типовое проектное решение 400-0-6			
Вып. 3			
Лист	Лист	Листов	
Д	10		
Двухэтажные производственные здания, многоэтажные назначения из легких металлических конструкций. Здание с конструкцией покрытия типа «ЦИММЕК». Размеры в плане 72х146 м, высота 8,6 м. Фрагменты фасада ЦМВ.4-1-2; ведомость элементов крепления, фасонных элементов и дополнительных материалов на фрагмент фасада.			
Исполнитель: ЦНИИПРОМЗДАНИИ г. Москва			

Ведомость элементов крепления, фасонных элементов и дополнительных материалов на фрагмент фасада.

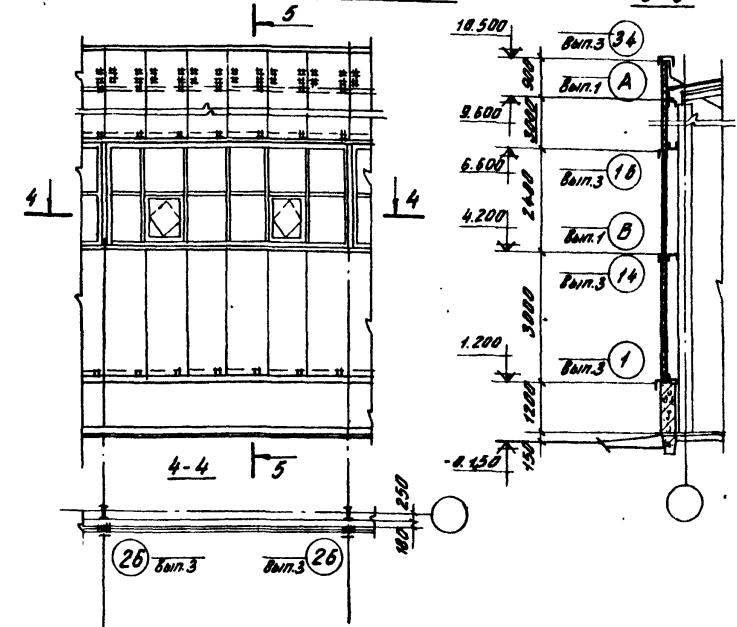
Марка	Обозначение	Наименование	Кол-во	Примечание
Д-10	Шифр 773-74, Вып. 2	Элементы крепления	6	
Д-11	"	"	12	
Д-12	"	"	12	
Д-13	"	"	12	
Д-14	"	"	12	
В-1	Серия 1.436-9, Вып. 1	"	4	
Н-2	"	"	4	
СК-1	Шифр 773-74, Вып. 3	"	8	только для ЦМВ-4-3
СК-1	"	"	8	
1	"	"	6,0	п.м.
6	"	"	6,0	п.м.
17	"	"	6,0	п.м.
20	"	"	6,0	п.м.
25	"	"	2,0	
26	"	"	2,4	только для ЦМВ-4-5
29	"	"	2,4	только для ЦМВ-4-5
27	"	"	2,4	только для ЦМВ-4-3
27	"	"	2,4	п.м.
31	"	"	2,4	п.м.
31	"	"	2,4	только для ЦМВ-4-3
33	"	"	3	
<b>Стандартные изделия</b>				
М-2	Шифр 773-74, Вып. 1	Болт М6х80,3602ГОСТ 7798-70*	12	
М-7	"	Болт М10х10,3602ГОСТ 7798-70*	42	
М-9	"	Болт М10х10,3602ГОСТ 10339-65*	24	
М-11	"	Гайка М6,5,02ГОСТ 5915-70*	12	
М-12	"	Гайка М10,5,02ГОСТ 5915-70*	66	
М-14	"	Шайба 8 ГОСТ 11371-68*	12	
М-15	"	Шайба 10 ГОСТ 11371 68*	42	
М-18	"	Шайба пружинная 10Н		
		ГОСТ 6402-70*	18	
ТУ 34-5815-70	Самонарезающий болт	Болт М6х25,3602ГОСТ 7798-70*	6	только для ЦМВ-4-5
		Штырь 2А4х20,2ГОСТ 1145-70*	8	только для ЦМВ-4-5
		Штырь 2А3х15,2ГОСТ 1145-70*	6	только для ЦМВ-4-5
		Фасонные профили		
ГОСТ 7511-73	Профиль Н7	Профиль Н7 l=1880	6	

Марка	Обозначение	Наименование	Кол-во	Примечание
		Дополнительные материалы		
	ГОСТ 14791-69	Мастика УМС-50	4,0	лнз
АМ	ГОСТ 10174-72	Пенополиуретановые прокладки	0,8	только для ЦМВ-4-3
АМ	"	"	4,8	только для ЦМВ-4-5
АМ	"	"	9,6	п.м.
	ТУ 38-005-204-74	губчатая резина Б-3, шир.30	7,2	только для ЦМВ-4-5
	"	"	30	п.м.
ПУ-ЭМ-1	ТУ 6-05-1173-71	звстичный пенополиуретан	4,02	лнз
	"	"	4,00	лнз
	"	Антисептир. дер. брус.	4,05	лнз

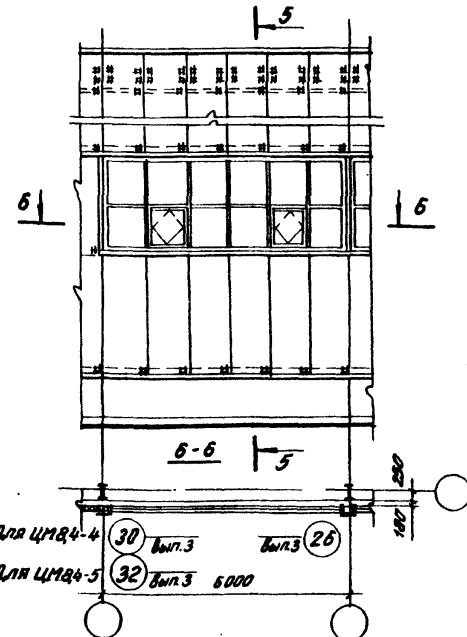
**Примечания:**

1. Замаркированные узлы разработаны в серии шифр 773-74.
2. Фрагмент фасада ЦМВ-4-4 рассчитан на прямое положение, фрагмент фасада ЦМВ-4-5 рассчитан на зеркальное положение.
3. Выделенные в ведомости марки, относящиеся к вертикальным нащельникам в стыках переплетов у правой раздвижной осц (см. деталь 26), при составлении ведомости на все здания в одном из фрагментов (ЦМВ-4-3, ЦМВ-4-4 или ЦМВ-4-5) исключаются.

Фрагмент фасада ЦМВ-4-3



Фрагмент фасада ЦМВ-4-4  
Фрагмент фасада ЦМВ-4-5 (зеркально)



Типовое проектное решение АОО-0-6 Вып. 3			
Дополнительные производственные здания многоцелевого назначения из легких металлических конструкций			
Здание с конструкцией покрытия типа "ЦИНИС" (шикар) в плане 72х144 м. Высота 6,6 м.	Вит.	Лист	Аксост
Разработано: И.В.М.З. (Архитектор) / И.В.М.З. (Инженер)	Р	11	
Проверено: И.В.М.З. (Архитектор) / И.В.М.З. (Инженер)	ЦНИИПРОМЗДАНИИ г. Москва		
ISS19-02 14			

ЦМВ-4-3, 4-4, 4-5

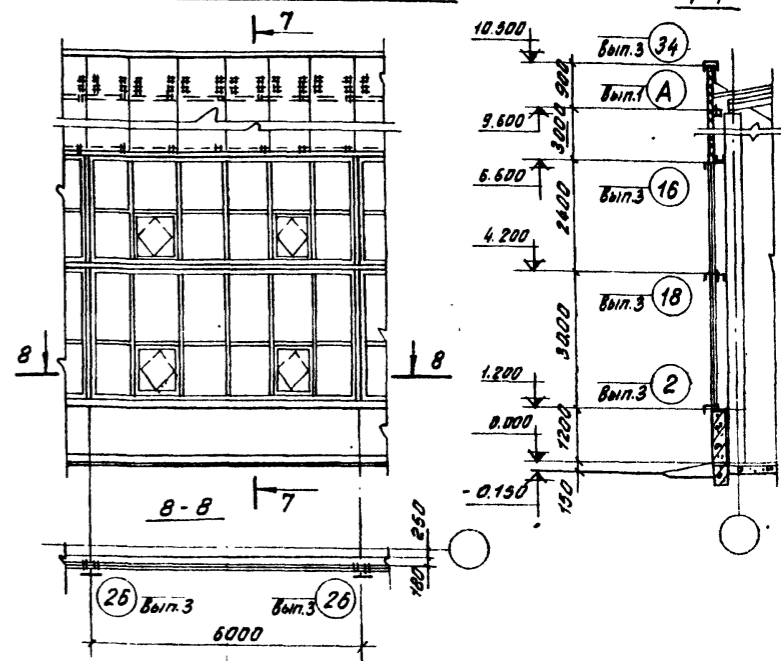
Ведомость элементов крепления, фасонных элементов и дополнительных материалов на фрагмент фасада.

Марка	Обозначение	Наименование	Кол-во	Примечание	Марка	Обозначение	Наименование	Кол-во	Примечание
<i>Дополнительные материалы</i>									
Д-10	Шифр 773-74, Вып. 2	Элементы крепления	8			ГОСТ 14791-69	Мастика УМС-50	9,1	м <sup>3</sup>
Д-11	"	"	12		АМ	ГОСТ 10174-72	Пенополиуретановые прокладки	21,6	ГОЛКО для ЦМВ 4-6
Д-14	"	"	12		АМ	"	"	21,6	п.м.
						ТУ 38-005-204-74	Губчатая резина б-з, шир. 30	10,8	ГОЛКО для ЦМВ 4-7-8
В-1	Серия 1.436-9, Вып. 1	"	4			ТУ 38-005-204-74	Губчатая резина б-з, шир. 30	24	ГОЛКО для ЦМВ 4-6
Н-1	"	"	4				Антисептиров. двр. брус.	0,06	м <sup>3</sup>
Н-3	"	"	4		ППУ-ЭМ-1	ТУ 6-05-1473-71	Защитный пенополиуретан	0,02	м <sup>3</sup>
						"	"	0,01	м <sup>3</sup>
1	Шифр 773-74, Вып. 3	Фасонные элементы	60	п.м.					
6	"	"	60	п.м.					
8	"	"	60	п.м.					
20	"	"	60	п.м.					
25	"	"	40						
26	"	"	5,4	ГОЛКО для ЦМВ 4-7-8					
27	"	"	5,4	ГОЛКО для ЦМВ 4-6					
27	"	"	5,4	п.м.					
29	"	"	5,4	ГОЛКО для ЦМВ 4-7-8					
31	"	"	5,4	ГОЛКО для ЦМВ 4-6					
31	"	"	5,4	п.м.					
33	"	"	3						
СК-1	"	Элементы крепления	18	ГОЛКО для ЦМВ 4-6					
СК-1	"	"	18						
<i>Стандартные изделия</i>									
М-2	Шифр 773-74, Вып. 1	Болт М8×80,36,02 ГОСТ 7798-70*	12						
М-7	"	Болт М10×80,36,02 ГОСТ 7798-70*	36						
М-11	"	Гайка М8,5,02 ГОСТ 5915-70*	12						
М-12	"	Гайка М10,5,02 ГОСТ 5915-70*	36						
М-14	"	Шайба 8 ГОСТ 11371-68*	12						
М-15	"	Шайба 10 ГОСТ 11371-68*	36						
М-18	"	Шайба пружинная 18М							
		ГОСТ 6402-70*	12						
		Болт М6×25,36,02 ГОСТ 7798-70*	18	ГОЛКО для ЦМВ 4-7-8					
	ТУ 34-5815-70	Стандартный болт	18	"					
		Шуруп 2А4×20,2 ГОСТ 1145-70*	220						
		Шуруп 2А3×15,2 ГОСТ 1145-70*	18						
<i>Фасонные профили</i>									
	ГОСТ 7511-73	профиль №7, ℓ=1880	6						
	"	профиль №7, ℓ=6000	1						

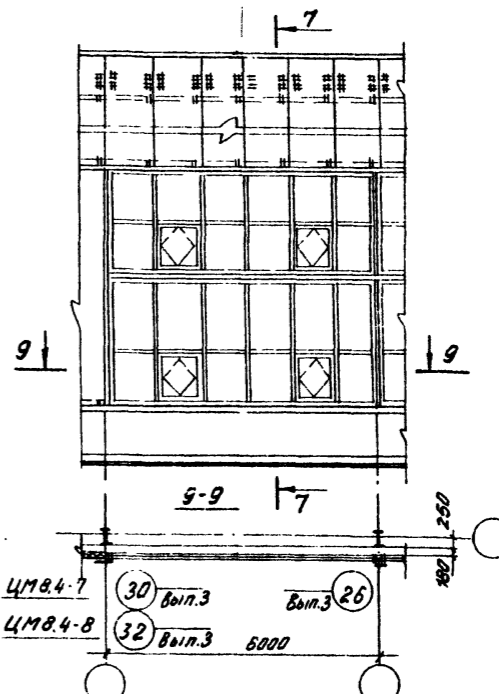
ПРИМЕЧАНИЯ:

- Затраченные излы разработаны в серии шифр 773-74
- Фрагмент фасада ЦМВ 4-7 рассчитан на прямое положение, фрагмент фасада ЦМВ 4-8 рассчитан на зеркальное положение.
- Выделенные в ведомости марки, относящиеся к вертикальным нащельникам в стыках периметров и правой развальной оси (см. деталь 26), при составлении ведомости на все здания в одном из фрагментов (ЦМВ 4-6, ЦМВ 4-7 или ЦМВ 4-8) исключаются.

Фрагмент фасада ЦМВ 4-6



Фрагмент фасада ЦМВ 4-7  
Фрагмент фасада ЦМВ 4-8 (зеркально)



Типовое проектное решение 400-0-6 Вып. 3.				
Исполнительные производственные чертежи многоэтажного назначения из легких металлоконструкций				
Здания с конструкцией по типу "ЦНИИСК"	Лист	Лист	Листов	
Размеры в плане 72×144 м	Р	12		
Высота 6,4 м				
Фрагменты фасада ЦМВ 4-6, 7-8, 4-7, 4-8, 4-8 (зеркально) и дополнительные материалы на фрагмент фасада.				
<b>ЦНИИПРОМЗДАНИИ</b> г. Москва				

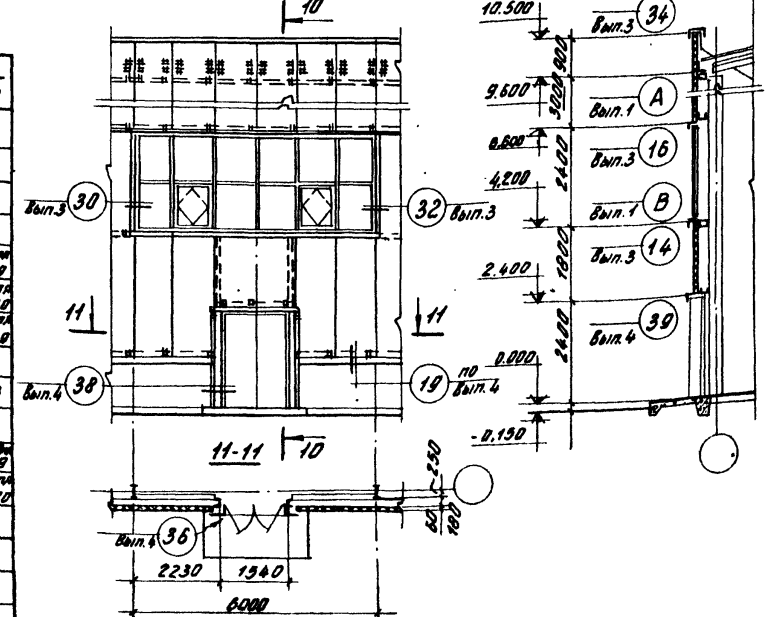
Ведомость элементов крепления фасонных элементов и дополнительных материалов на фрагмент фасада.

Марка	Обозначение	Наименование	Кол-во	Примечание
Д-10	Шифр 773-74, Вып. 2	Элементы крепления	6	
Д-11	"	"	12	
Д-12	"	"	12	
Д-13	"	"	12	
Д-14	"	"	12	
В-1	Серия 1436-9, Вып. 1	"	4	
Н-2	"	"	4	
1	Шифр 773-74, Вып. 3	Фасонные элементы	4,80	Только для ЦМВ-9
1	"	"	4,70	Только для ЦМВ-10
6	"	"	6,0	п.м.
17	"	"	6,0	п.м.
20	"	"	6,0	п.м.
25	"	"	2,0	
26	"	"	4,8	п.м.
28	"	"	2,4	п.м.
29	"	"	2,4	п.м.
32	"	"	2	
33	"	"	2	
1	Шифр 773-74, Вып. 4	"	4	
4	"	"	4,8	Только для ЦМВ-10
8	"	"	4,8	Только для ЦМВ-9
33б	"	"	1	Только для ЦМВ-10
33	"	"	1,0	Только для ЦМВ-10
33	"	"	1,6	Только для ЦМВ-9
34	"	"	2,2	Только для ЦМВ-10
34	"	"	1,9	Только для ЦМВ-9
29	"	"	1	Только для ЦМВ-10
		<b>Стандартные изделия</b>		
	ТУ34-5815-70	Саморезующий болт М6×25	35	
		Ширин 2А4×20,2 ГОСТ 1143-70*	175	
		Ширин 2А3×15,2 ГОСТ 1143-70*	12	
		Болт М6×25,35,02 ГОСТ 7798-70*	15	
М-9		Болт М10×70,36,02 ГОСТ 12339-63*	12	
М-11		Гайка М8,5,02 ГОСТ 5913-70*	12	
М-12		Гайка М10,9,02 ГОСТ 5913-70*	48	
М-14		Шайба 8 ГОСТ 11371-68*	12	
М-15		Шайба 10 ГОСТ 11371-68*	36	
М-18		Шайба пружинная 18Н		
		ГОСТ 6402-70*	36	
М-2		Болт М8×80,36,02 ГОСТ 7798-70*	12	
М-7		Болт М10×80,36,02 ГОСТ 7798-70*	36	

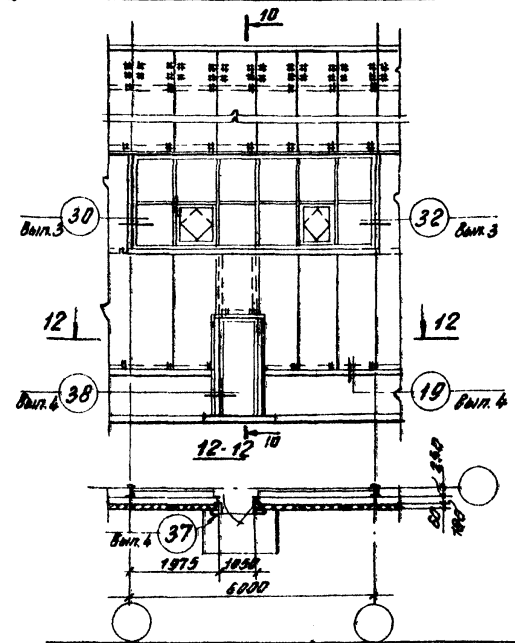
Марка	Обозначение	Наименование	Кол-во	Примечание
		Шайба 8 ГОСТ 11371-68*	15	
		Гайка М8,5,02 ГОСТ 5913-70*	15	
		<b>Фасонные профили</b>		
		Профиль ПТЭ-1880 7511-73	6	
		-180×3, ГОСТ 103-57*	2,4	Только для п.м. ЦМВ-9
		ПНЛ63×45×3 ГОСТ 19772-74	6,0	Только для п.м. ЦМВ-10
		ПНЛ63×45×3 ГОСТ 19772-74	6,4	Только для п.м. ЦМВ-9
		<b>Дополнительные материалы</b>		
	ГОСТ 14791-69	Мастика УМС-50	2,4	Д.М.З
АМ	ГОСТ 10174-72	Пенополиуретановые прокладки	14,4	п.м.
ПВЭ-1	ТУ8 05-113-71	Эластичный пенополиуретан	0,2	Только для ЦМВ-9
	"	"	0,1	Только для ЦМВ-10
	ТУ38-005-204-74	Губчатая резина БЗ, шир:30	44,4	п.м.
		Антисептик д.др. брус	0,05	М.З

**Примечание:**  
 \* Замажированные узлы разработаны в серии шифр 773-74.

Фрагмент фасада ЦМВ-9



Фрагмент фасада ЦМВ-10



Типовое проектное решение А00-0-6 Вып. 3.			
Обязательные производственные здания многоэтажного назначения из легких металлических конструкций			
Здание с конструкцией покрытия типа «ЦМВ»			
Нач.ОМЗ Горьковский	Инженер	Лист	Листов
И.в.в.р. Сидорова	Разработчик	Р	13
Ин.проект. Издеев И.Т.	Высота в м.	72×144м	
Ст. арх. Новиков В.С.	Фрагменты фасада ЦМВ-9, 10	Ведомость элементов крепления фасонных элементов и дополнительных материалов на фрагмент фасада	
		ЦНИИПРОМЗДАНИИ г. Москва.	



Ведомость элементов крепления фасонных элементов и дополнительных материалов на фрагмент фасада.

Марка	Обозначение	Наименование	Кол-во	Примечание
Д-10	Шифр 773-74, вып. 2	Элементы крепления	6	
Д-11	"	"	12	
Д-12	"	"	4	
Д-13	"	"	4	
Д-14	"	"	12	
В-1	Серия 1.436-9, вып. 1	"	4	
Н-2	"	"	4	
СК-1	Шифр 773-74, вып. 3	"	8	
1	"	Фасонные элементы	2,0	п.м.
6	"	"	6,0	п.м.
17	"	"	6,0	п.м.
25	"	"	20	
26	"	"	2,4	только для ЦМБ 4-12, 3
27	"	"	2,4	п.м.
28	"	"	2,4	только для ЦМБ 4-12, 3
29	"	"	2,4	п.м.
31	"	"	2,4	п.м.
20	"	"	6,0	п.м.
1	Шифр 773-74, вып. 4	"	4	
8	"	"	8,4	п.м.
19	"	"	1,2	п.м.
21	"	"	4	
23	"	"	6	
28	"	"	3,8	п.м.
336	"	"	2	
<u>Стандартные изделия</u>				
	Шуруп 2А3×152 ГОСТ 1145-70*		6	только для ЦМБ 4-12, 3
	Шуруп 2А4×202 ГОСТ 1145-70*		80	
	Болт М6×25,36,02 ГОСТ 7798-70*		6	только для ЦМБ 4-12, 3
	Болт М10×25,36,02 ГОСТ 7798-70*		6	
	ТУ 34-5815-70	Самонарезающий болт М6×25	130	только для ЦМБ 4-11
	"	"	136	только для ЦМБ 4-12, 3
М-2	Шифр 773-74, вып. 1	Болт М8×80,36,02 ГОСТ 7798-70*	12	
М-7	"	Болт М10×80,36,02 ГОСТ 7798-70*	43	
М-9	"	Болт М10×70,36,02 ГОСТ 10339-63	8	
М-11	"	Гайка М8,5,02 ГОСТ 5915-70*	12	

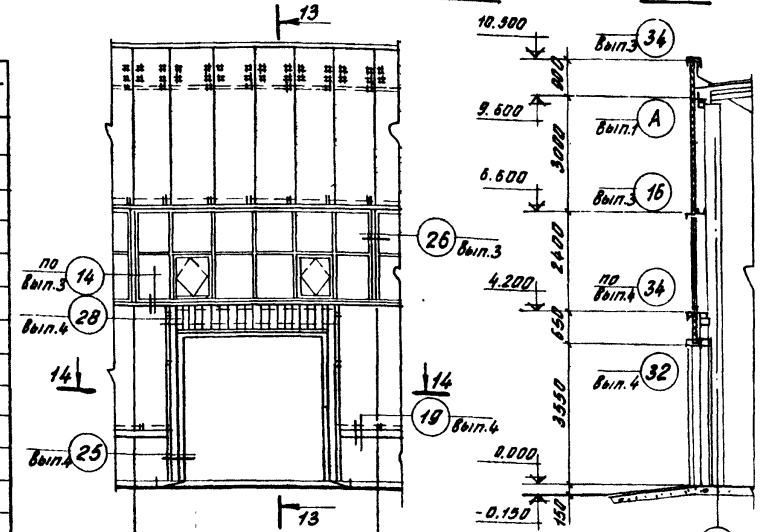
Марка	Обозначение	Наименование	Кол-во	Примечание
М-12	Шифр 773-74, вып. 1	Гайка М10,502 ГОСТ 5915-70	51	
М-15	"	Шайба 10 ГОСТ 11371-68*	43	
М-18	"	Шайба пружинная 10 ГОСТ 5402-70*	19	
М-14	"	Шайба 8 ГОСТ 11371-68*	12	
<u>Фасонные профили</u>				
		ГНЛ 100×80×5 ГОСТ 19772-74	8,8	п.м.
		ГНЛ 50×36×25 С-10890 ГОСТ 19772-74	3	
		Л 125×90×1, С-200, ГОСТ 8510-72	3	
		профиль П 1 С-1890, ГОСТ 7514-73	6	
		Л 40×3 ГОСТ 8509-72	7,8	п.м.
	ТУ 34-5898-	Стальной профилированный лист С10-891-08, С-0,580	8	
<u>Дополнительные материалы</u>				
		Мастика УМБ-30 ГОСТ 14781-69	2,4	8 м 3
АМ	ГОСТ 10174-72	Пенополиуретановые прокладки	9,4	только для ЦМБ 4-11
	"	"	13,2	только для ЦМБ 4-12, 3
ЛПХ-ЗМ-1	ТУ 6-05-1173-71	Эластичный пенополиуретан	0,07	только для ЦМБ 4-11
	"	"	0,078	только для ЦМБ 4-12, 3
ПСБ-С	ГОСТ 15588-70	Пенополистирол	0,72	м 3
	ТУ 38-005-204-74	Губчатая резина б-3, шифр 30	4,5, 6	только для ЦМБ 4-11
	"	"	52, 8	только для ЦМБ 4-12, 3
		Антисептир. бер. брус	2,05	м 3
26	Шифр 773-74, вып. 4	Прокладка из ПХВ-2 - МРТУ 6-05-1179-69	6	

Примечания:

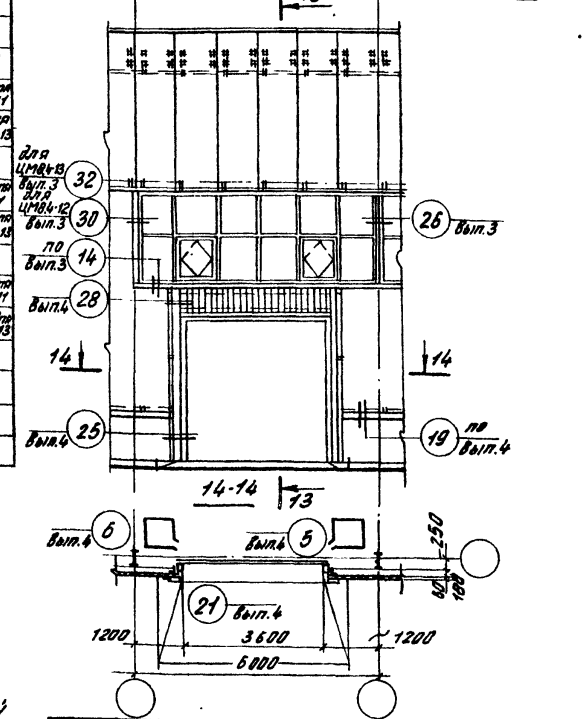
- Закрепленные хлы обработаны в серии шифр 773-74.
- Фрагмент фасада ЦМБ 4-12 рассчитан на прямое положение, фрагмент фасада ЦМБ 4-13 рассчитан на зеркальное положение.
- Выделенные в ведомости марки, относящиеся к вертикальным нащельникам в стыках перелетов и разбивочной оси (см. детали 26), при составлении ведомости на все здание в одном из фрагментов (ЦМБ 4-11, ЦМБ 4-12 или ЦМБ 4-13) исключаются.

Фрагмент фасада ЦМБ 4-11

13-13



Фрагменты фасада ЦМБ 4-12 (зеркальные) ЦМБ 4-13 (зеркальные)



Типовое проектное решение 400-0-6			
Вып. 3.			
Обновленные производственные здания многоэтажного назначения из легких металлических конструкций.			
Здание с конструкцией каркаса типа «МАНЕК».			
Размеры в плане 72×144 м.			
Высота 8,4 м.			
Фрагменты фасада ЦМБ 4-11, 12-13 без учета элементов каркаса, фасонных элементов и дополнительных материалов на фрагмент фасада.			
Лит.	Лист	Листов	
Д.	14		
ЦНИИПРОМЗДАНИИ			
г. Москва			